



BENLY CL50

YTR4A-BS

CL50v

[CD50-400]

CL50x

[CD50-410]

19-1

管理 No.11GCWVJ4

パーツカタログ

4 版

発行 平成 14 年 7 月
© Honda Motor Co., Ltd. 2002

www.impex-jp.com

まえがき
目次

1

エンジン

2

フレーム

3

部品番号索引

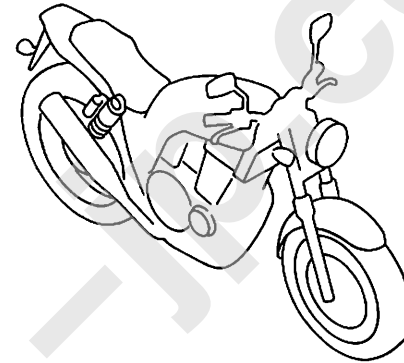
4

部品名索引

5

カラー写真とカラーラベルのご利用方法

- 製品カタログで案内された車体色の写真が掲載されています。
- 色物部品の受、発注のときにご利用ください。
 - ・どのような車体色が売られているかひと目でわかります。
 - ・現車がないときでも、お客様の車体色を確認するのに便利です。
 - ・フォトNO.とまえがきの配色表を使用すれば正しい色物部品の部品番号を簡単に引くことができます。
 - ・カラーラベルの貼付位置は、カラーラベルの貼り付け位置確認をご参照下さい。



●カラーラベル

●配色表

シャスタホワイト (NH-138)
【フォト NO. 1】

CBR400SF1 COLOR NH-138 CODE NH138H	機種名 (MODEL)		CBR400SF1				掲載 ブロック	見出 番号
	フォトNO.		NO. 1	NO. 2	適用号機			
	主体色 (COLOR)		シャスタ ホワイト	シャスタ ホワイト				
	コード (CODE)		NH-138	NH-138				
NO.	色物部品名	基本部品番号	NH138H	NH138H	初号機	終号機		
1								
2								
3								
4								
5								
6								

*車体色は印刷のため実物と多少異なる場合があります。

BENLY CL50 [CL50v-J] フレーム号機 CD50-4000001~4099999



マックスシルバーメタリック (NH-132M)
[フォト NO. 1]

BENLY CL50 [CL50v-II J] フレーム号機 CD50-4000001~4099999



マックスシルバーメタリック (NH-132M)
[フォト NO. 2]

* 車体色は印刷のため実物と多少異なる場合があります。

BENLY CL50 [CL50x] フレーム号機 CD50-4100001~



マックスシルバーメタリック (NH-132M)
[フォト NO. 3]

パーツカタログのご使用にあたって

- このパーツカタログは2002年7月1日現在で編集してあります。
・その後の変更はパーツカタログニュースで確認して下さい。
- 部品注文は部品番号でご連絡下さい。
・部品注文時は、モデル、タイプ、号機、色、メーカー名、サイズを必要に応じて確認して下さい。
・イラストレーション（部品図）は部品検索の目安として記載していますので、現品と形状が異なる場合があります。
- 部品の希望小売価格は、2002年7月現在の価格を記載しています。
・部品の希望小売価格は、予告なしに変更する事があります。
・部品の希望小売価格には消費税は含まれていません。

初版 1997年4月1日
本田技研工業株式会社

目次

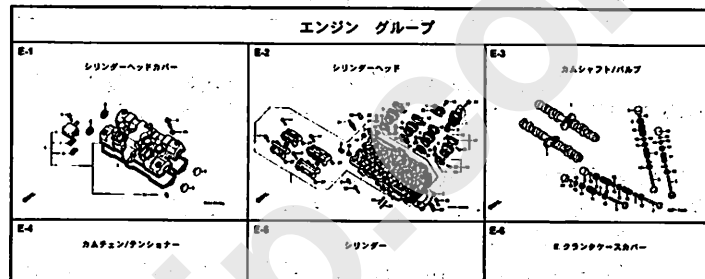
ページNo.

● 部品情報の探し方	2	1
● パーツカタログの構成	3	
● 部品に変更があったとき	4	
● パーツカタログに使用されている略語	4	
● 部品の記載ブロックと打刻号機の確認	5	
● カラーラベルの貼り付け位置確認	5	
● 号機管理表	6	
● 配色表	7	
● フューエルホース／チューブとビニールチューブ、 および一般用チューブの使用について	9	
● 標準整備時間	13	
● イラスト インデックス	15	
● エンジン グループ	21	2
● フレーム グループ	42	3
● 部品番号索引	75	4
● 部品名索引	78	5

部品情報の探し方

1

① 「イラストインデックス」から探す方法



② 「部品番号索引」から探す方法

部品番号	頁見出	部品番号	頁見出	部品番号
04000		13223-MY9-751	36 10	14928-K17-013
04911-MDE-000	34 1	13224-MY9-751	36 10	14930-K17-013
06000		13225-MY9-751	36 10	14931-K17-013
		13227-MY9-751	36 10	14932-K17-013
		14000		14933-K17-013
06405-MY5-P00	74 3	14100-MDE-000	21 2	14934-K17-013
06410-MY9-S60	63 1	14200-MDE-000	21 2	14935-K17-013
06435-MDE-006	62 1	14201-MDE-000	21 2	14936-K17-013
06451-166-405	59 2	14401-MDE-003	24 3	14937-K17-013
06451-443-405	62 2	14510-MDE-000	24 4	14938-K17-013
06451-WA7-405	58 1	14520-MY9-691	24 5	14939-K17-013
06455-MDE-006	59 3	14524-MY9-690	24 6	14940-K17-013
		14546-MDE-000	24 7	14941-K17-013
11000		14620-MY9-691	24 8	14942-K17-013
11210-MDE-000	23 1	14711-MDE-000	21 4	14943-K17-013
11230-MDE-305	26 1	14712-MDE-000	21 5	14944-K17-013
11233-MDE-000	26 2	14721-MDE-000	21 6	14945-K17-013
11235-MDE-000	26 2	14722-MDE-000	21 7	14946-K17-013
11260-MDE-000	31 1	14730-MDE-000	21 8	14947-K17-013
11265-MDE-000	31 2	14731-MDE-000	21 9	14948-K17-013
11286-MY9-000	28 3	14731-MY9-751	21 10	14949-K17-013
11831-MDE-000	29 1	14751-KY2-000	21 11	14950-K17-013
11891-MY9-000	29 2	14751-MDE-000	21 12	14951-K17-013
		14761-MDE-000	21 13	14954-K17-013

③ 「部品名索引」から探す方法

部品名	頁見出	部品名
【7】		シヤフト、クランクシャフト
7-A.L.L. 7425777	72 12	シヤフト、クランクシャフト
7-A.L.L. 7425777	72 8	シヤフト、クランクシャフト
7-A.L.R. 7425777	72 11	シヤフト、クランクシャフト
7-A.L.R. 7425777	72 5	シヤフト、クランクシャフト
7-ADOMP. 7425777	71 3	シヤフト、クランクシャフト
799-ニードル、7997777	38 36	シヤフト、クランクシャフト
799-COMP. 7997777	27 2	シヤフト、クランクシャフト
799-COMP. 7997777	28 4	シヤフト、クランクシャフト
799.2L. 7997777	60 3	シヤフト、クランクシャフト
799.2L. 7997777	63 3	シヤフト、クランクシャフト
799.2L. 7997777	74 5	シヤフト、クランクシャフト
【4】		シヤフト、クランクシャフト
【9】		シヤフト、クランクシャフト
クランク-ASSY. L. フロント	78 4	シヤフト、クランクシャフト
クランク-ASSY. L. 99	78 8	シヤフト、クランクシャフト
クランク-ASSY. R. フロント	78 1	シヤフト、クランクシャフト
クランク-ASSY. R. 99	78 7	シヤフト、クランクシャフト
クランク、クランクシャフト	54 7	シヤフト、クランクシャフト
クランク、クランクシャフト	60 1	シヤフト、クランクシャフト

F-7 フロントフェンダー

品番	部品番号	部品名	数量		使用箇所		適用機種		タイフ
			小	大	CD400	CD400	初号機	後号機	
1	45156-MDE-000	クランク、R. フロントブレーキ	380	1	1				
2	45157-MDE-000	クランク、L. フロントブレーキ	380	1	1				
3	61100-MDE-000ZA	フェンダー-COMP. フロント	6,700	1					J, J, J
4	61100-MDE-000ZB	フェンダー-COMP. フロント	6,700	1					J, J, J
4	61101-MDE-000	プレート、フロントフェンダー	400	2	2				1008000
5	61102-MDE-300	クランク、フロントフェンダー	400	2	2				1008001
6	61105-MDE-000	ステー、フロントフェンダー	120	2	2				
7	61107-MDE-000	ボルト (8.5)	400	2	2				110 4 4
8	96001-06020-00	ボルト、ワッシャー 6X20	40	4	4				

ページNO.

2000.09.01

パーツカタログの構成



① フロントフェンダー

②

③

整備項目		標準時間
フェンダー-CONP. フロント	0.3

見出 番号	部品番号	部品名	希望 使用個数		適用号機		タイプ
			小 売 価 格	OB400 SFX SFY	初号機	終号機	
1	45156-MCE-000	クランプ-R.フロントブレーキス...	380	1	1		
2	45157-MCE-000	クランプ-L.フロントブレーキス...	380	1	1		

見出 番号	部品番号	部品名	希望 使用個数		適用号機		タイプ
			小 売 価 格	OB400 SFX SFY	初号機	終号機	
1	45156-MCE-000	クランプ-R.フロントブレーキス...	380	1	1		
2	45157-MCE-000	クランプ-L.フロントブレーキス...	380	1	1		
3	61100-MCE-000ZA	フェンダー-CONP. フロント *NH411機...フォースシムバメトリック	6,700	1	-		3J, 4J
	61100-MCE-000ZB	*PB2840*キャンデイエニックスフール	6,700	1	-		J, 2J
4	61101-MCE-000	プレート, フロントフェンダー	400	2	2		1008000
	61101-MCE-010	400	2	2	1008001	
5	61102-MCE-300	クッション, フロントフェンダー (ブラック)	120	2	2		

- ① ブロックタイトル
- ② ブロックNO.
- ③ 整備項目/標準時間-標準整備時間
- ④ 見出番号
 - ・本文の見出し番号に()が付いているものは、前ページより同じ見出し番号が続いていることを示します。
- ⑤ 部品番号
- ⑥ Honda色記号
- ⑦ 部品名
- ⑧ 色名称
- ⑨ 注記
 - ・特記事項を部品名欄に()で表示しています。
- ⑩ 希望小売価格
 - ・ジカ 市場状況等により変動するメーカー希望小売価格。
 - ・オープン メーカー希望小売価格が存在せず、各小売店が独自に決定する小売値。オープン価格。
- ⑪ 使用個数
 - ・使用個数に(), ()がつけられている部品はオプション部品です。
 - ・使用個数に“N”と表示されている部品は必要に応じて選択して使用する部品です。
 - ・使用個数は各ブロック内に使用されている数を示します。
- ⑫ 適用号機
- ⑬ タイプ
 - ・タイプ欄が無記入のものは、すべてのタイプに共通使用されます。

部品に変更があったとき



見出 番号	部品番号	部品名	希望 小売 価格	使用回数		適用号機	
				CB400 SFX	SFY	初号機	終号機
1	45156-MCE-000	クランプ - R. フロントブレーキホース ..	380	1	1		
2	45157-MCE-000	クランプ - L. フロントブレーキホース ..	380	1	1		
3	61100-MCE-000ZA	フエンダ - COMP. フロント *NH411M*. フォースシルバ - メタリック	6,700	1	1	3J, 4J	
	61100-MCE-000ZB	*PB284C* キャンデー イフェックスブルー	6,700	1	1	J, 2J	
4	61101-MCE-000	プレート, フロントフエンダ - ..	400	2	2		
	61101-MCE-010	400	2	2		
5	61102-MCE-300	クワシヨウ, フロントフエンダ - .. (フ ラック)	120	2	2		
6	61105-MCE-000	ステー, フロントフエンダ - マウンテイング - ..	400	2	2		
7	61107-MR7-000	カバー (6.5) ..	110	4	4		
8	96001-06020-00	ネ ルト, フランジ 6X20 ..	40	4	4		

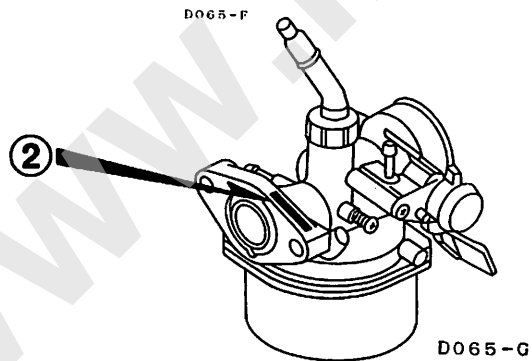
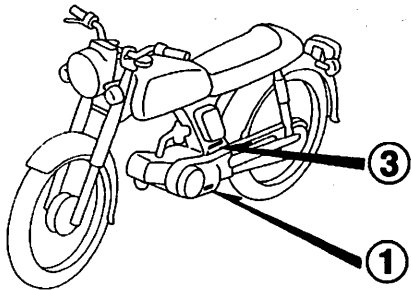
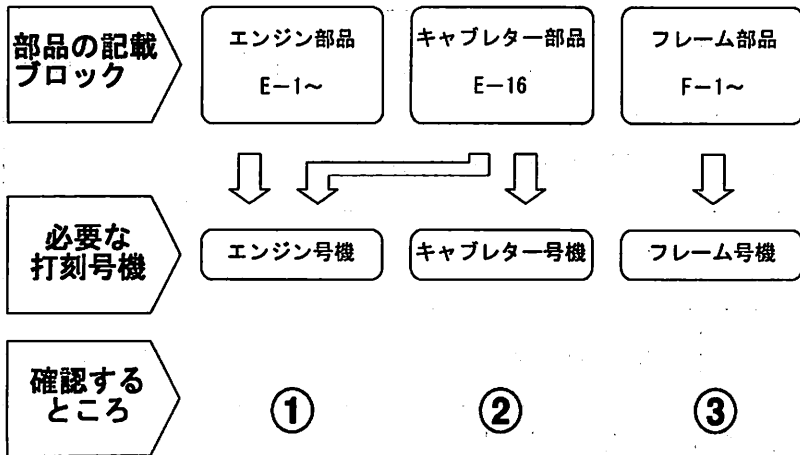
初号機から変更しない。左側にある場合は、1008001 右側にある場合は、1008000
使用している。号機からの車に使用する。号機までの車に使用する。

パーツカタログに使用されている略語

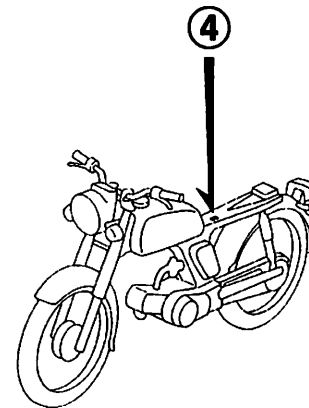
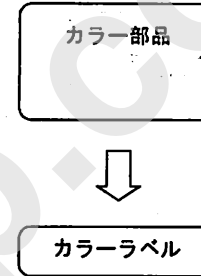
●パーツカタログには下記の略語が使用されています。

- A..... アンペア
- A.C. オルタネーティング
カーレント (交流)
- A.M. アタッチングマーク
(貼り付けマーク)
- ASSY. ... アッセンブリー
- C.D.I. ... キャパシティブディス
チャージイグニッション
(容量放電点火)
- COMP. ... コンプリート
- D.C. ダイレクトカーレント
(直流)
- G..... グラム
- KPH..... キロメートル毎時
- L..... レフト (左)
- L(100L)・リンク (駒数 100)
- LED. ライトエミテッド
ダイオード (発光ダ
イオード)
- MM..... ミリメーター
- R..... ライト (右)
- STD. スタンダード
- T(22T) .. チョウ (歯数 22)
- T.M. トランスクリプト
マーク (転写マーク)
- V..... ボルト
- W..... ワット
- WL..... ウィズラベリング
(ストライプ、ラベル
類を含む)
- WOL..... ウィズアウトラベリング
(ストライプ、ラベル
類を除く)

部品の記載ブロックと打刻号機の確認



カラーラベルの貼り付け位置確認



号機管理表

販売呼称	機種名	タイプ	エンジン号機	フレーム号機	キャブレター号機
BENLY CL50	CL50v-J	J	CD50E-4000001~4099999	CD50-4000001~4099999	PB3AA A
	CL50v-II J	2J	CD50E-4000001~4099999	CD50-4000001~4099999	
	CL50x-J	J	CD50E-4100001~	CD50-4100001~	PB3AB A

- ・エンジン部品はエンジン号機・フレーム部品はフレーム号機を確認のうえ部品注文をして下さい。
- ・キャブレター/スロットルボディアッセンブリーはエンジン号機で管理されていますが、その構成部品は下記アンダーラインで示したキャブレター/スロットルボディ号機で管理されていますので、部品注文時はキャブレター/スロットルボディ号機を確認して下さい。

PB3AA A KC ア

配色表

・色物部品をご注文の際は下記一覧表を参照して基本部品番号にパーツ色記号を加えた部品番号でご注文下さい。

BENLY CL50 (CL50v)

NO.	機種名 (MODEL)		CL50V					
	フォトNO.		赤 NO. 1	青 NO. 2	適用号機		掲載 ブロック	見出 番号
	主体色 (COLOR)		マックスシルバー メタリック	マックスシルバー メタリック				
	コード (CODE)		NH-132M	NH-132M				
色物部品名	基本部品番号	NH132K	NH132H	初号機	終号機			
1	カバー, L. フロントフォークアッパー	51606-GCV-J00	ZA	ZB			F-7	13
2	カバー, R. フロントフォークアッパー	51602-GCV-J00	ZA	ZB			F-7	12
3	カバーセット, L. フレーム	83620-GCV-J00	ZA	-			F-14	4
4	カバーセット, L. フレーム	83620-GCV-J10	-	ZA			F-14	4
5	ケース, ヘッドライト	61301-GCV-J00	ZA	ZB			F-1	9
6	スイングアームASSY., リヤ	52100-065-J01	ZC	ZD			F-20	6
7	スイングアームASSY., ステアリング	53219-065-J10	ZC	ZD			F-5	12
8	タンクセット, フューエル	17520-GCV-J00	ZC	ZC			F-12	7
9	パナールASSY., フロントブレーキ	45010-GCV-J00	ZA	ZA			F-8	6
10	フエンター, フロント	61100-GCV-J00	ZB	ZB			F-6	1
11	フエンター, リヤ	80100-GCV-J00	ZB	ZB			F-22	1
12	ブーツ, フロントフォーク	51611-6N1-762	ZD	ZD			F-7	15
13	プレート, ナンバープレート	84701-065-010	ZA	ZA			F-24	7
14	プレート, フォークアームブラケット	53231-051-000	ZB	ZB			F-4	16
15	ホースセット, フレーム	50050-GCV-J00	ZA	-			F-27	1
16	ホースセット, フレーム	50050-GCV-J10	-	ZA			F-27	1
17	マーク, サイド	87117-GCV-J00	ZA	-			F-30	1
18	マーク, サイド	87117-GCV-J10	-	ZA			F-30	1
19	マーク, L. フューエルタンク	87122-GCV-J00	ZA	ZA			F-30	3
20	マーク, R. フューエルタンク	87121-GCV-J00	ZA	ZA			F-30	2
21	カバー, カラ	87565-GCV-J00	ZA	-			F-29	7
22	カバー, カラ	87565-GCV-J10	-	ZA			F-29	7

BENLY CL50 (CL50x)

NO.	機種名 (MODEL)		CL50X				
	フォトNO.		NO. 3	適用号機		掲載 ブロック	見出 番号
	主体色 (COLOR)		マックスシムパ マトリックス				
	コード (CODE)		NH-132M				
色物部品名	基本部品番号	NH132B	初号機	終号機			
1	カバー、L. フロントフォアガラス	51606-GCV-J00	ZC			F-7	13
2	カバー、R. フロントフォアガラス	51602-GCV-J00	ZC			F-7	12
3	カバーセット、L. フレーム	83620-GCV-J20	ZA			F-14	4
4	ケース、ヘッドライト	61301-GCV-J00	ZC			F-1	9
5	スイングアームASSY.、リヤ	52100-065-J01	ZA			F-20	6
6	ステアリングASSY.、ステアリング	53219-065-J10	ZE			F-5	12
7	タンクセット、フューエル	17520-GCV-J00	ZC			F-12	7
8	パネリングASSY.、フロントブレーキ	45010-GCV-J00	ZA			F-8	6
9	フェンダー、フロント	61100-GCV-J00	ZB			F-6	1
10	フェンダー、リヤ	80100-GCV-J00	ZB			F-22	1
11	ブーツ、フロントフォーク	51611-6N1-762	ZD			F-7	15
12	プレート、ナックルガードラケット	84701-065-010	ZA			F-24	7
13	プレート、フォークトップブリッジ	53231-051-000	ZB			F-4	16
14	ボディセット、フレーム	50050-GCV-J20	ZA			F-27	1
15	マーカー、サイド	87117-GCV-J20	ZA			F-30	1
16	マーカー、L. フューエルタンク	87122-GCV-J00	ZA			F-30	3
17	マーカー、R. フューエルタンク	87121-GCV-J00	ZA			F-30	2
18	ラバー、カッター	87565-GCV-J20	ZA			F-29	7

フューエルホース／チューブとビニールチューブ、および一般用チューブの使用について

1

- ・標準部品のフューエルホース／チューブとビニールチューブ、および一般用チューブは長巻のバルク部品に代替されます。
- ・標準部品のフューエルホース／チューブとビニールチューブ、および一般用チューブを注文の際は、パーツカタログ本文中の部品名下に記載されている（ ）付バルク部品番号または下記一覧表でご確認の上ご注文ください。
- ・交換の際は部品名中に記載されている正規の長さのカットして使用してください。
(バルク部品のカット方法、ナンバー記入方法等の取り扱いについては、サービスマニュアルおよびバルク部品に同梱されている説明書を参照してください。)
- ・カット後の価格については、パーツカタログ本文中に記載されている希望小売価格を参照してください。
- ・下記の表は標準部品番号とバルク部品番号一覧表です。記載の代替部品以外は絶対に使用しないで下さい。

フューエルホース／チューブ			
標準部品番号	バルク部品番号	バルク部品	
		内径 (mm)	長さ (m)
95001-30xxx-2x	95001-30001-20M	3.0	1
95001-30xxx-3x	95001-30001-30M	3.0	1
95001-30xxx-4x	95001-30001-40M	3.0	1
95001-35xxx-2x	95001-35001-50M	3.5	1
	<95001-35003-50M>		3
95001-35xxx-3x	95001-35001-60M	3.5	1
	<95001-35003-60M>		3
95001-35xxx-4x	95001-35001-60M	3.5	1
	<95001-35003-60M>		3
95001-35xxx-5x	95001-35001-50M	3.5	1
	<95001-35003-50M>		3
95001-35xxx-6x	95001-35001-60M	3.5	1
	<95001-35003-60M>		3
95001-45xxx-2x	95001-45001-50M	4.5	1
	<95001-45003-50M>		3
95001-45xxx-3x	95001-45001-60M	4.5	1
	<95001-45003-60M>		3
	<95001-45008-60M>		8
95001-45xxx-4x	95001-45001-60M	4.5	1
	<95001-45003-60M>		3
	<95001-45008-60M>		8
95001-45xxx-5x	95001-45001-50M	4.5	1
	<95001-45003-50M>		3
95001-45xxx-6x	95001-45001-60M	4.5	1
	<95001-45003-60M>		3
	<95001-45008-60M>		8
95001-55xxx-2x	95001-55001-50M	5.5	1
	<95001-55003-50M>		3
	<95001-55008-50M>		8

フューエルホース／チューブ			
標準部品番号	バルク部品番号	バルク部品	
		内径 (mm)	長さ (m)
95001-55xxx-3x	95001-55001-60M	5.5	1
	<95001-55003-60M>		3
	<95001-55008-60M>		8
95001-55xxx-4x	95001-55001-60M	5.5	1
	<95001-55003-60M>		3
	<95001-55008-60M>		8
95001-55xxx-5x	95001-55001-50M	5.5	1
	<95001-55003-50M>		3
	<95001-55008-50M>		8
95001-55xxx-6x	95001-55001-60M	5.5	1
	<95001-55003-60M>		3
	<95001-55008-60M>		8
95001-75xxx-2x	95001-75001-50M	7.5	1
	<95001-75003-50M>		3
95001-75xxx-3x	95001-75001-60M	7.5	1
	<95001-75008-60M>		3
			8
95001-75xxx-4x	95001-75001-60M	7.5	1
	<95001-75003-60M>		3
	<95001-75008-60M>		8
95001-75xxx-5x	95001-75001-50M	7.5	1
	<95001-75003-50M>		3
95001-75xxx-6x	95001-75001-60M	7.5	1
	<95001-75003-60M>		3
	<95001-75008-60M>		8
95001-80xxx-2x	95001-80001-50M	8.0	1
95001-80xxx-3x	95001-80001-60M	8.0	1
95001-80xxx-4x	95001-80001-60M	8.0	1
95001-80xxx-5x	95001-80001-50M	8.0	1
95001-80xxx-6x	95001-80001-60M	8.0	1

ビニールチューブ

標準部品番号	バルク部品番号	バルク部品		
		内径 (mm)	外径 (mm)	長さ (m)
95003-01xxx-3x	95003-01001-60M <95003-01003-60M>	2.9	6.8	1 3
95003-01xxx-60	95003-01001-60M <95003-01003-60M>	2.9	6.8	1 3
95003-03xxx-3x	95003-03001-60M <95003-03003-60M>	3.0	6.0	1 3
95003-03xxx-60	95003-03001-60M <95003-03003-60M>	3.0	6.0	1 3
95003-05xxx-3x	95003-05001-60M <95003-05003-60M> <95003-05008-60M>	3.5	6.5	1 3 8
95003-05xxx-60	95003-05001-60M <95003-05003-60M> <95003-05008-60M>	3.5	6.5	1 3 8
95003-07xxx-1x	95003-07001-10M <95003-07003-10M> <95003-07008-10M>	4.0	7.0	1 3 8
95003-07xxx-20	95003-07001-10M <95003-07003-10M> <95003-07008-10M>	4.0	7.0	1 3 8
95003-07xxx-3x	95003-07001-60M <95003-07003-60M> <95003-07008-60M>	4.0	7.0	1 3 8
95003-07xxx-60	95003-07001-60M <95003-07003-60M> <95003-07008-60M>	4.0	7.0	1 3 8
95003-07xxx-7x	95003-07001-70M <95003-07003-70M> <95003-07008-70M>	4.0	7.0	1 3 8
95003-08xxx-1x	95003-08001-10M <95003-08003-10M> <95003-08008-10M>	4.5	6.5	1 3 8
95003-09xxx-3x	95003-09001-60M <95003-09003-60M>	4.5	8.0	1 3
95003-09xxx-60	95003-09001-60M <95003-09003-60M>	4.5	8.0	1 3
95003-10xxx-1x	95003-10001-10M <95003-10003-10M>	5.0	8.0	1 3
95003-10xxx-20	95003-10001-10M <95003-10003-10M>	5.0	8.0	1 3
95003-10xxx-3x	95003-10001-60M <95003-10003-60M>	5.0	8.0	1 3
95003-10xxx-60	95003-10001-60M <95003-10003-60M>	5.0	8.0	1 3
95003-11xxx-3x	95003-11001-60M <95003-11003-60M> <95003-11008-60M>	5.0	9.0	1 3 8
95003-11xxx-60	95003-11001-60M <95003-11003-60M> <95003-11008-60M>	5.0	9.0	1 3 8
95003-12xxx-1x	95003-12001-10M <95003-12003-10M> <95003-12008-10M>	5.0	7.0	1 3 8
95003-12xxx-20	95003-12001-10M <95003-12003-10M> <95003-12008-10M>	5.0	7.0	1 3 8

ビニールチューブ

標準部品番号	バルク部品番号	バルク部品		
		内径 (mm)	外径 (mm)	長さ (m)
95003-14xxx-1x	95003-14001-10M <95003-14003-10M>	6.0	9.0	1 3
95003-14xxx-3x	95003-14001-60M <95003-14003-60M>	6.0	9.0	1 3
95003-14xxx-20	95003-14001-10M <95003-14003-10M>	6.0	9.0	1 3
95003-17xxx-1x	95003-17001-10M <95003-17003-10M>	7.0	9.0	1 3
95003-19xxx-1x	95003-19001-10M <95003-19003-10M> <95003-19008-10M>	7.0	11.0	1 3 8
95003-19xxx-20	95003-19001-10M <95003-19003-10M> <95003-19008-10M>	7.0	11.0	1 3 8
95003-19xxx-3x	95003-19001-60M <95003-19003-60M> <95003-19008-60M>	7.0	11.0	1 3 8
95003-19xxx-60	95003-19001-60M <95003-19003-60M> <95003-19008-60M>	7.0	11.0	1 3 8
95003-40xxx-20	95003-40001-10M <95003-40003-10M>	12.0	16.0	1 3
95003-21xxx-1x	95003-21001-10M <95003-21003-10M>	8.0	9.0	1 3
95003-21xxx-20	95003-21001-10M <95003-21003-10M>	8.0	9.0	1 3
95003-23xxx-1x	95003-23001-10M <95003-23003-10M>	8.0	12.0	1 3
95003-23xxx-20	95003-23001-10M <95003-23003-10M>	8.0	12.0	1 3
95003-23xxx-3x	95003-23001-60M <95003-23003-60M> <95003-23008-60M>	8.0	12.0	1 3 8
95003-23xxx-60	95003-23001-60M <95003-23003-60M> <95003-23008-60M>	8.0	12.0	1 3 8
95003-25xxx-1x	95003-25001-10M <95003-25003-10M>	9.0	11.0	1 3
95003-25xxx-20	95003-25001-10M <95003-25003-10M>	9.0	11.0	1 3
95003-25xxx-3x	95003-25001-60M <95003-25003-60M>	9.0	11.0	1 3
95003-25xxx-7x	95003-25001-70M <95003-25003-70M>	9.0	11.0	1 3
95003-27xxx-1x	95003-27001-10M <95003-27003-10M>	9.0	13.0	1 3
95003-27xxx-20	95003-27001-10M <95003-27003-10M>	9.0	13.0	1 3
95003-27xxx-3x	95003-27001-60M <95003-27003-60M>	9.0	13.0	1 3
95003-27xxx-60	95003-27001-60M <95003-27003-60M>	9.0	13.0	1 3
95003-33xxx-1x	95003-33001-10M <95003-33003-10M>	10.0	14.0	1 3

ビニールチューブ

標準部品番号	バルク部品番号	バルク部品		
		内径 (mm)	外径 (mm)	長さ (m)
95003-33xxx-20	95003-33001-10M <95003-33003-10M>	10.0	14.0	1 3
95003-36xxx-1x	95003-36001-10M <95003-36003-10M> <95003-36008-10M>	11.0	13.0	1 3 8
95003-36xxx-20	95003-36001-10M <95003-36003-10M> <95003-36008-10M>	11.0	13.0	1 3 8
95003-37xxx-3x	95003-37001-60M <95003-37003-60M>	11.0	15.0	1 3
95003-37xxx-60	95003-37001-60M <95003-37003-60M>	11.0	15.0	1 3
95003-38xxx-1x	95003-38001-10M <95003-38003-10M>	12.0	13.0	1 3
95003-38xxx-20	95003-38001-10M <95003-38003-10M>	12.0	13.0	1 3
95003-39xxx-1x	95003-39001-10M <95003-39003-10M>	12.0	14.0	1 3
95003-39xxx-20	95003-39001-10M <95003-39003-10M>	12.0	14.0	1 3
95003-40xxx-3x	95003-40001-60M <95003-40003-60M>	12.0	16.0	1 3
95003-40xxx-60	95003-40001-60M <95003-40003-60M>	12.0	16.0	1 3
95003-43xxx-1x	95003-43001-10M <95003-43003-10M> <95003-43008-10M>	13.0	15.0	1 3 8
95003-43xxx-20	95003-43001-10M <95003-43003-10M> <95003-43008-10M>	13.0	15.0	1 3 8
95003-45xxx-1x	95003-45001-10M <95003-45003-10M> <95003-45008-10M>	14.0	18.0	1 3 8
95003-45xxx-20	95003-45001-10M <95003-45003-10M> <95003-45008-10M>	14.0	18.0	1 3 8
95003-50xxx-1x	95003-50001-10M <95003-50003-10M>	16.0	19.0	1 3
95003-50xxx-20	95003-50001-10M <95003-50003-10M>	16.0	19.0	1 3
95003-50xxx-3x	95003-50001-60M <95003-50003-60M>	16.0	19.0	1 3
95003-55xxx-1x	95003-55001-10M <95003-55003-10M>	17.5	20.5	1 3
95003-55xxx-20	95003-55001-10M <95003-55003-10M>	17.5	20.5	1 3
95003-60xxx-1x	95003-60001-10M <95003-60003-10M>	22.0	27.0	1 3
95003-60xxx-20	95003-60001-10M <95003-60003-10M>	22.0	27.0	1 3
95003-60xxx-3x	95003-60001-60M <95003-60003-60M>	22.0	27.0	1 3
95003-60xxx-60	95003-60001-60M <95003-60003-60M>	22.0	27.0	1 3

一般用チューブ			
標準部品番号	バルク部品番号	バルク部品	
		内径 (mm)	長さ (m)
95005-11xxx-3x	95005-11001-30M	11.0	1
95005-11xxx-5x	95005-11001-50M	11.0	1
95005-12xxx-1x	95005-12001-10M <95005-12003-10M>	12.0	1 3
95005-12xxx-2x	95005-12001-20M	12.0	1
95005-12xxx-3x	95005-12001-30M	12.0	1
95005-12xxx-5x	95005-12001-50M	12.0	1
95005-14xxx-1x	95005-14001-10M	14.0	1
95005-14xxx-2x	95005-14001-20M <95005-14003-20M>	14.0	1 3
95005-14xxx-3x	95005-14001-30M	14.0	1
95005-14xxx-5x	95005-14001-50M	14.0	1
95005-17xxx-1x	95005-17001-10M	17.0	1
95005-17xxx-2x	95005-17001-20M	17.0	1
95005-17xxx-3x	95005-17001-30M	17.0	1
95005-17xxx-5x	95005-17001-50M	17.0	1
95005-30xxx-3x	95005-30001-30M	3.0	1
95005-30xxx-5x	95005-30001-50M	3.0	1
95005-35xxx-1x	95005-35001-10M <95005-35003-10M> <95005-35008-10M>	3.5	1 3 8
95005-35xxx-2x	95005-35001-20M	3.5	1
95005-35xxx-3x	95005-35001-30M	3.5	1
95005-35xxx-4x	95005-35001-10M <95005-35003-10M> <95005-35008-10M>	3.5	1 3 8
95005-35xxx-5x	95005-35001-50M	3.5	1
95005-45xxx-1x	95005-45001-10M <95005-45003-10M> <95005-45008-10M>	4.5	1 3 8
95005-45xxx-2x	95005-45001-20M	4.5	1
95005-45xxx-3x	95005-45001-30M	4.5	1

一般用チューブ			
標準部品番号	バルク部品番号	バルク部品	
		内径 (mm)	長さ (m)
95005-45xxx-4x	95005-45001-10M <95005-45003-10M> <95005-45008-10M>	4.5	1 3 8
95005-45xxx-5x	95005-45001-50M	4.5	1
95005-50xxx-3x	95005-50001-30M <95005-50003-30M>	5.0	1 3
95005-50xxx-5x	95005-50001-50M	5.0	1
95005-55xxx-1x	95005-55001-10M <95005-55003-10M> <95005-55008-10M>	5.3	1 3 8
95005-55xxx-2x	95005-55001-20M <95005-55003-20M>	5.3	1 3
95005-55xxx-4x	95005-55001-10M <95005-55003-10M> <95005-55008-10M>	5.3	1 3 8
95005-65xxx-1x	95005-65001-10M <95005-65003-10M>	6.5	1 3
95005-65xxx-2x	95005-65001-20M	6.5	1
95005-70xxx-3x	95005-70001-30M <95005-70003-30M>	7.0	1 3
95005-70xxx-5x	95005-70001-50M	7.0	1
95005-75xxx-1x	95005-75001-10M <95005-75003-10M>	7.3	1 3
95005-75xxx-2x	95005-75001-20M	7.3	1
95005-80xxx-1x	95005-80001-10M <95005-80003-10M>	8.0	1 3
95005-80xxx-2x	95005-80001-20M	8.0	1

* 注) Xは数字、英字を省略表示したものです。

◎ 注意: フューエルホース/チューブと一般用チューブ、及びビニールチューブを間違えて使用すると危険が生じます。フューエルホース/チューブ使用箇所一般用チューブ、及びビニールチューブを使用したり、その逆の使用は絶対しないで、パーツカタログ記載のバルク部品をサービスマニュアル及びバルク部品に同梱されている説明書に従って正しく使用してください。

●フューエルホース/チューブと一般用チューブ、及びビニールチューブのバルク部品番号の構成について

(例) 95001-75001-50M

バルク部品

バルク部品を表します。

マーキングコード (フューエルホース/チューブおよび一般用チューブ)

変更コード (ビニールチューブ)

・ナンバリングマークおよび変更順を示しますがバルク部品では0でナンバーなしです。

種類コード

- | | | | | | |
|------------|---------------------------|-----------|----------|----------|--------|
| ・フューエルホース | 2 : ブレード外部で赤色 (内径 3mm のみ) | ・ビニールチューブ | 1 : 透明 | ・一般用チューブ | 1 : 灰色 |
| | 5 : ブレード内部で黒色 | | 2 : 黒色 | | 2 : 灰色 |
| ・フューエルチューブ | 3 : 赤色 (内径 3mm のみ) | | 3 : うす赤色 | | 3 : 黒色 |
| | 4 : 灰色+赤線 (内径 3mm のみ) | | 6 : うす赤色 | | 5 : 黒色 |
| | 6 : 黒色 | | 7 : うす黒色 | | |

長さ

- 001 : 1 m (標準)
 003 : 3 m
 008 : 8 m } 未設定のものもあります。

内径コード (フューエルホース/チューブおよび一般用チューブ)

- | | |
|--------------------|-----------------------|
| 30 : 3.0 mm | 11 : 11 mm |
| 35 : 3.5 mm | 91 : 12 mm (外径 15 mm) |
| 45 : 4.5 mm | 92 : 12 mm (外径 16 mm) |
| 50 : 5.0 mm | 12 : 12 mm (外径 17 mm) |
| 55 : 5.3 mm 5.5 mm | 14 : 14 mm |
| 65 : 6.5 mm | 17 : 17 mm |
| 70 : 7.0 mm | |
| 75 : 7.3 mm 7.5 mm | |
| 80 : 8.0 mm | |

内外径コード (ビニールチューブ)

- | | | |
|-----------------------|---------------------|-------------------------|
| 01 : 内径 2.9 外径 6.8 mm | 14 : 内径 6 外径 9 mm | 37 : 内径 11 外径 15 mm |
| 03 : 内径 3 外径 6 mm | 17 : 内径 7 外径 9 mm | 38 : 内径 12 外径 13 mm |
| 05 : 内径 3.5 外径 6.5 mm | 19 : 内径 7 外径 11 mm | 39 : 内径 12 外径 14 mm |
| 07 : 内径 4 外径 7 mm | 21 : 内径 8 外径 9 mm | 40 : 内径 12 外径 16 mm |
| 08 : 内径 4.5 外径 6.5 mm | 23 : 内径 8 外径 12 mm | 43 : 内径 13 外径 15 mm |
| 09 : 内径 4.5 外径 8 mm | 25 : 内径 9 外径 11 mm | 45 : 内径 14 外径 18 mm |
| 12 : 内径 5 外径 7 mm | 27 : 内径 9 外径 13 mm | 50 : 内径 16 外径 19 mm |
| 10 : 内径 5 外径 8 mm | 33 : 内径 10 外径 14 mm | 55 : 内径 17.5 外径 20.5 mm |
| 11 : 内径 5 外径 9 mm | 36 : 内径 11 外径 13 mm | 60 : 内径 22 外径 27 mm |

ホース/チューブのタイプ :

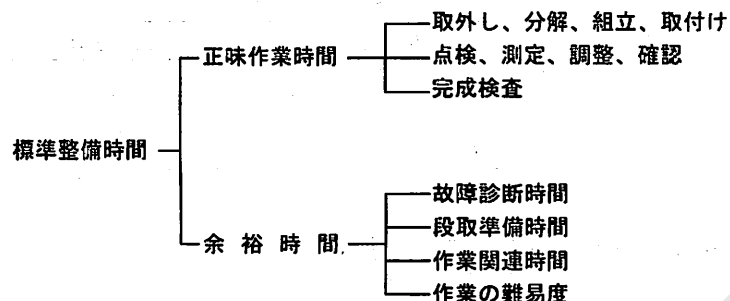
- 1 : フューエルホース/チューブ
 3 : ビニールチューブ
 5 : 一般用チューブ

標準整備時間

点検整備に必要な作業時間の標準を示し、お店での適正な整備時間、料金の目安としていただくためのものです。

※標準整備時間はパーツカタログのブロックに従い、各ブロック別に代表作業名（部品名）をあげ、その時間を0.1時間単位で表してあります。

1. 標準整備時間について



※余裕時間は機能別（作業ブロック）のランクにより係数を変更して計算してあります。

2. 標準整備時間算出の条件

- ・工具、整備機器は Honda の指定するものを標準とします。（ハンドツールを原則とする）
- ・作業者はHonda車の整備経験が3年程度。
- ・作業手順はHondaのサービスマニュアルに従っています。作業は1名で行ない、2名以上必要になる場合は人数分の延時間で設定しています。

3. 標準整備時間の範囲・内容

- ・整備時間は全て正常な状態で1個あたりの時間を算出してあります。事故車や特別装備車などは別料金となります。
- ・出張サービス、故障時の引取り、納車などの料金は別計算になります。
- ・代表部品名の下に●印で記載されている部品の整備時間は代表部品名の整備時間と同時間です。
- ・代表部品は整備作業の順序等に関係なく選ばれています。
- ・標準整備時間の前に*印があるものはエンジンの脱着作業を必要とし、エンジン脱着時間を含んでおります。
- ・標準整備時間は計算に便利な十進法（0.1単位）で表示しています。（6分→0.1）
- ・標準整備時間は整備機器の進化や作業方法の改善により変更する場合があります。

4. 工賃の算出法

標準整備時間にそのまま賃率（時間当り工賃）をかけて工賃を算出して下さい。

$$\text{整備時間} \times \text{賃率} = \text{工賃}$$

●調整・清掃・脱着時間

整備項目	標準整備時間	備考
キャブレター分解・調整	0.7	取付け後の調整含む
エンジン脱着	1.2	関連する点検・調整含む
クランクケース分割	* 3.4	エンジン脱着含む
キャブレターアイドル調整	0.1	
キャブレター油面点検	0.4	
バルブクリアランスの調整	0.3	1台分
点火時期点検	0.2	
カムチェーン調整	0.1	
クラッチ調整	0.1	レバー遊び調整含む
エアークリーナー清掃	0.5	
オイルフィルタースクリーン清掃	0.6	
ドライブチェーン調整	0.1	
フロントブレーキ調整	0.1	フロントブレーキシューの調整含まず
リヤブレーキ調整	0.1	リヤブレーキシューの調整含まず

●外注加工費は別途請求とする

(シリンダーボーリング、クランクシャフト組立等)

●標準整備時間の算出例(本文中の時間とは関係ありませんのでご注意ください)

1. 同時に2ヶ所以上修理を行う場合

～1 作業系統が全く別の場合

→それぞれの整備時間を加算する

例1

整備項目	標準整備時間
シリンダーCOMP.	3.0
カバー、R. クランクケース	1.0

整備時間 3.0 + 1.0 = 4.0

～2 作業系統が同じ場合

→最後の交換部品の整備時間とする

例2

整備項目	標準整備時間
ガスケット、ヘッドカバー	1.0
スプロケット、カム	2.0
チェン、カム	* 7.0

整備時間 7.0

～3 作業の一部が重複した場合

→重複した作業時間を引く

例3

整備項目	標準整備時間
クランクシャフトCOMP.	* 8.0
メインシャフトCOMP.	* 6.0
クランクケース分割	* 5.5

クランクケース分割が重複作業

整備時間 (8.0 + 6.0) - 5.5 = 8.5

2. 標準整備時間が記載されていない場合

～1 プレート、クラッチに記載されていない場合

→同一ブロック、同一作業内容の整備時間を採用する

例4

整備項目	標準整備時間
ディスク、クラッチフリクション (カンレンプヒン フクム)	0.9

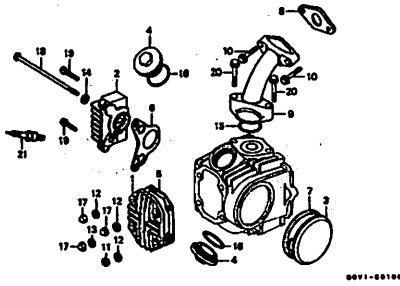
上記標準整備時間を採用する

整備時間 0.9

エンジン グループ

E-1

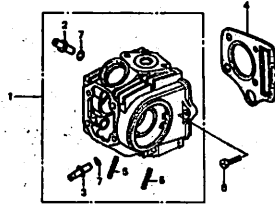
シリンダーヘッドカバー



OCV1-00100

E-2

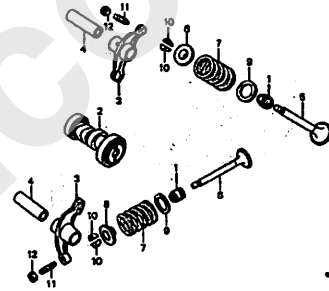
シリンダーヘッド



OCV1-00200

E-3

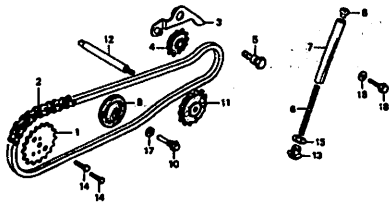
カムシャフト/バルブ



OCV1-00300

E-4

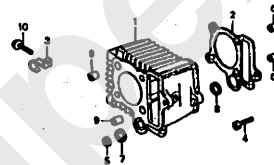
カムチェン/テンショナー



OCV1-00400

E-5

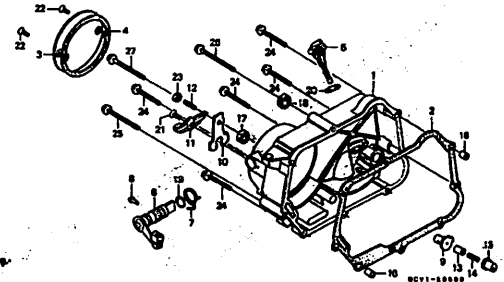
シリンダー



OCV1-00500A

E-6

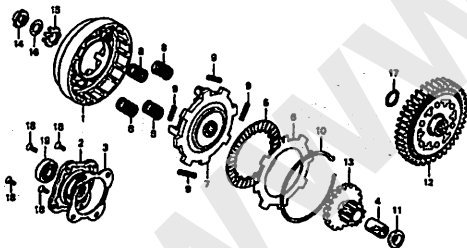
R. クランクケースカバー



OCV1-00600

E-7

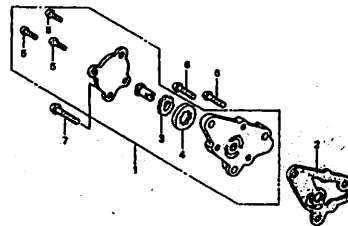
クラッチ



OCV1-00700

E-8

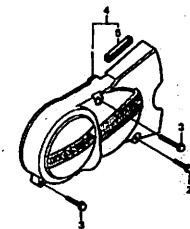
オイルポンプ



OCV1-00800

E-9

L. クランクケースカバー



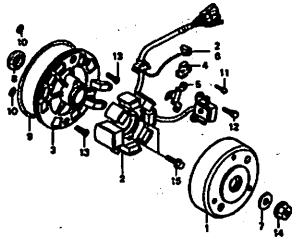
OCV1-00900A

2

エンジン グループ

E-10

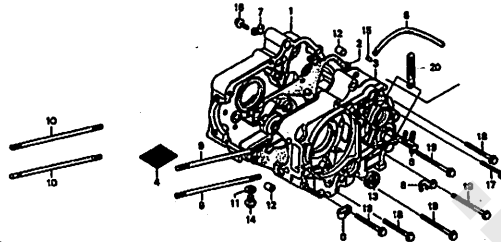
ジェネレーター



GVY-E102A

E-11

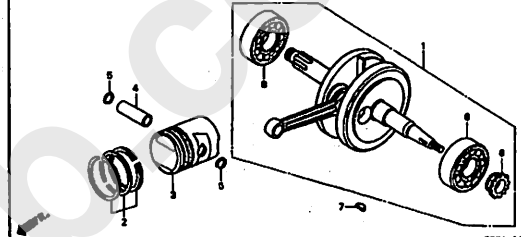
クランクケース



GVY-E1100

E-12

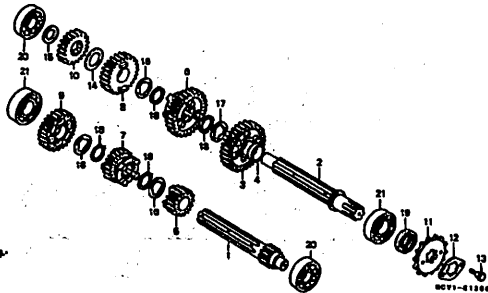
クランクシャフト/ピストン



GVY-E1200

E-13

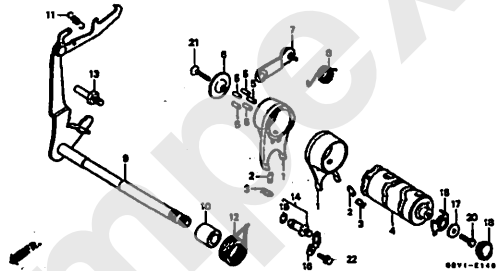
トランスミッション



GVY-E1300

E-14

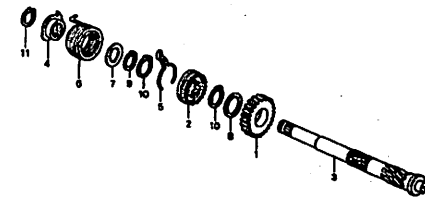
ギヤシフトドラム/ギヤシフトフォーク



GVY-E1400

E-15

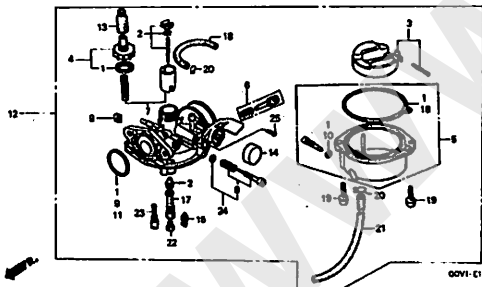
キックスタータースピンドル



GVY-E1500

E-16

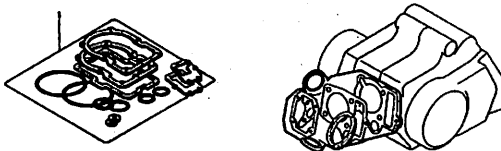
キャブレター



GVY-E162A

EOP-1

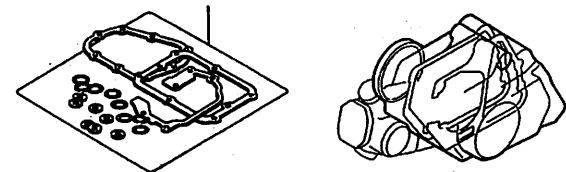
ガスケットキットA



PKG1-10202 A

EOP-2

ガスケットキットB

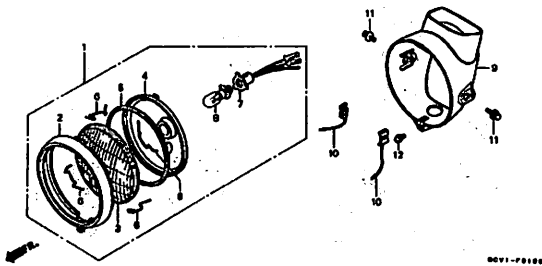


CHK2-10202 A

フレーム グループ

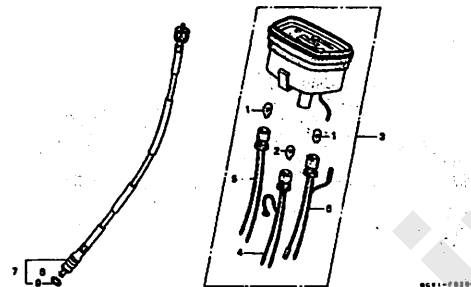
F-1

ヘッドライト



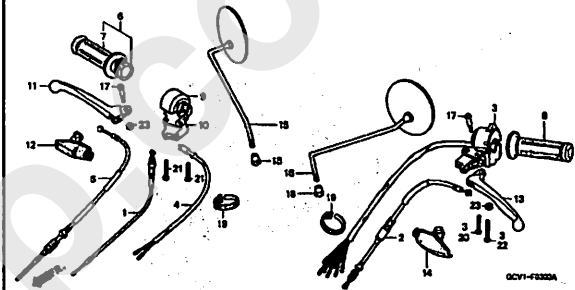
F-2

メーター



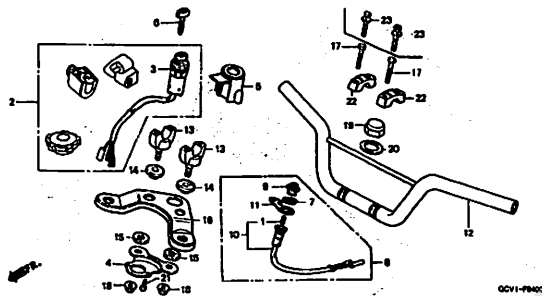
F-3

ハンドル/スイッチ/ケーブル



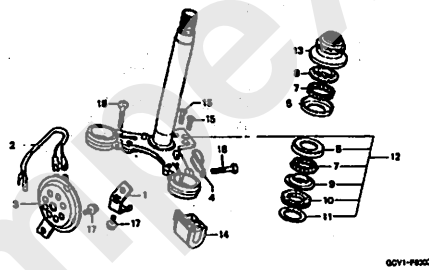
F-4

ハンドルパイプ/トップブリッジ



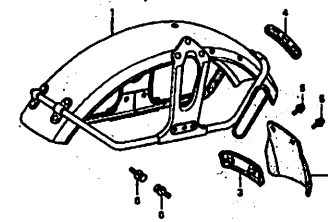
F-5

ステアリングシステム



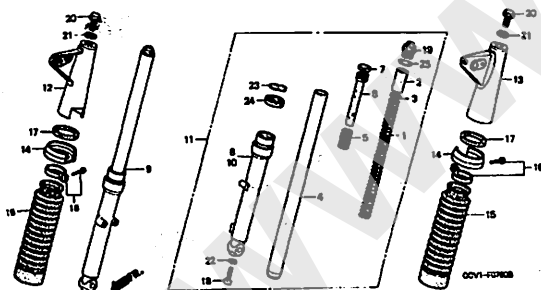
F-6

フロントフェンダー



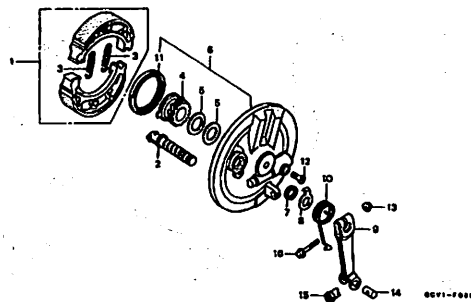
F-7

フロントフォーク



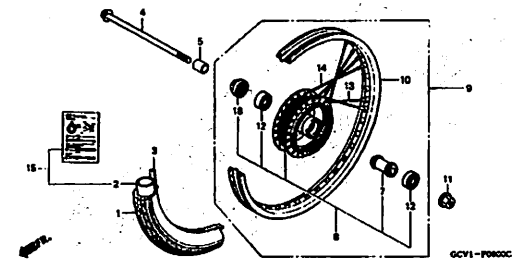
F-8

フロントブレーキパネル



F-9

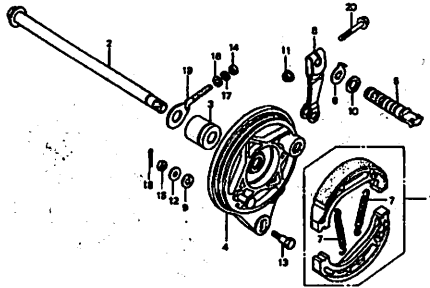
フロントホイール



フレーム グループ

F-10

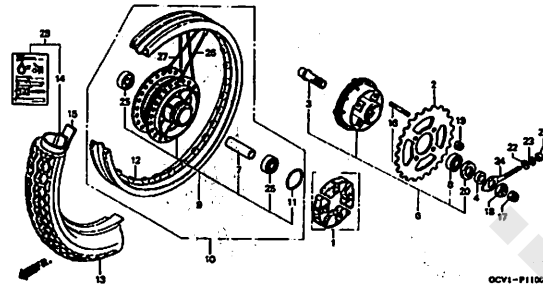
リヤブレーキパネル



00V1-F1000

F-11

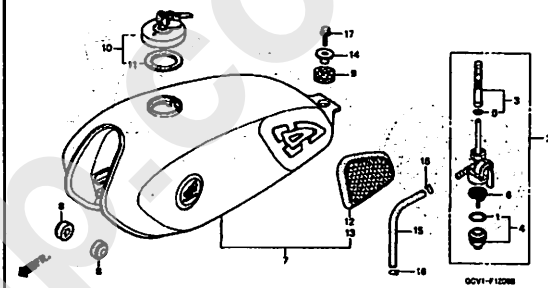
リヤホイール



00V1-F11000

F-12

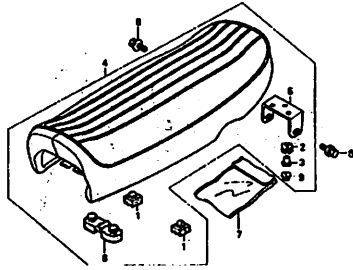
フューエルタンク



00V1-F12000

F-13

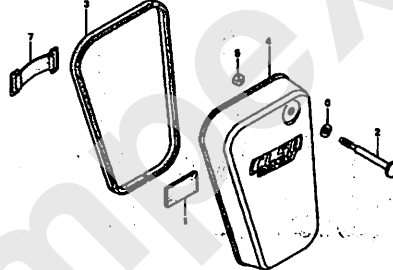
シート



00V1-F13000

F-14

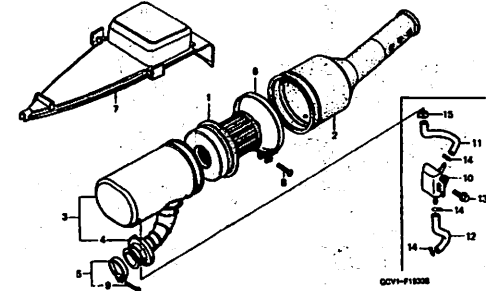
サイドカバー



00V1-F14000

F-15

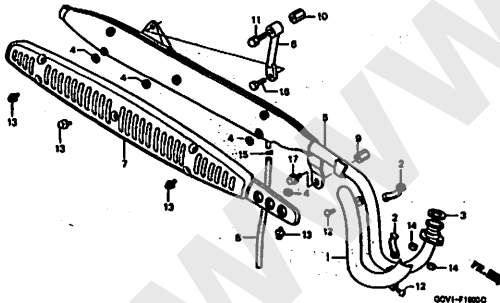
エアークリーナー



00V1-F15000

F-16

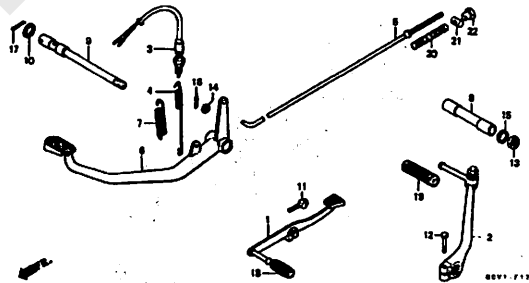
エキゾーストマフラー



00V1-F16000

F-17

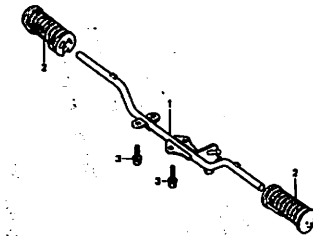
ペダル/キックスターターアーム/チェンジペダル



00V1-F17000

F-18

ステップ



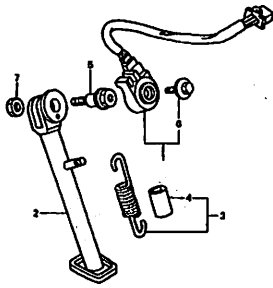
00V1-F18000

3

フレーム グループ

F-19

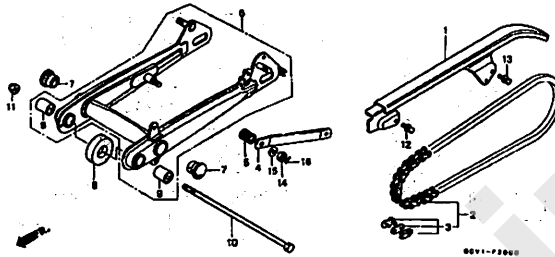
スタンド



00V1-F1900

F-20

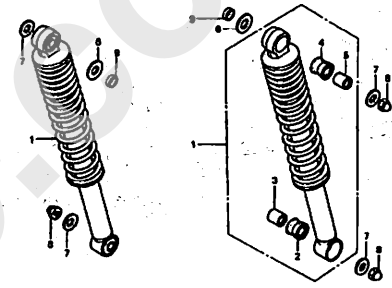
スウィングアーム/チェンケース



00V1-F2000

F-21

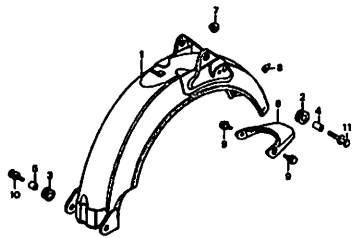
リヤクッション



00V1-F2100C

F-22

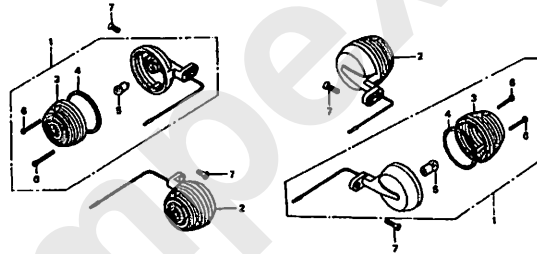
リヤフェンダー



00V1-F2200

F-23

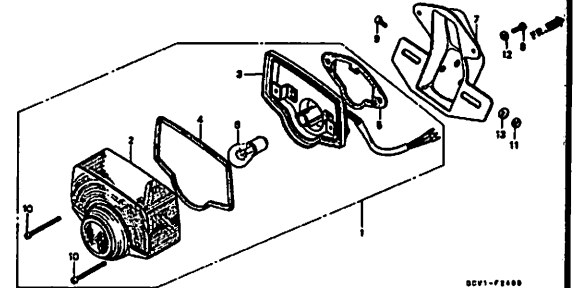
ウインカー



00V1-F2300

F-24

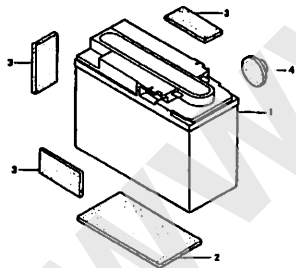
テールライト



00V1-F2400

F-25

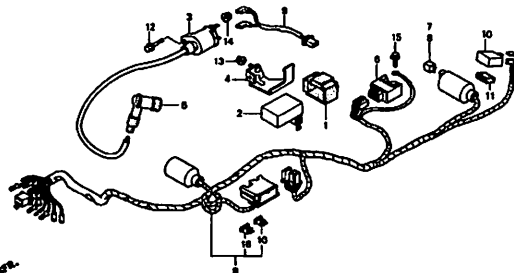
バッテリー



00V1-F2500

F-26

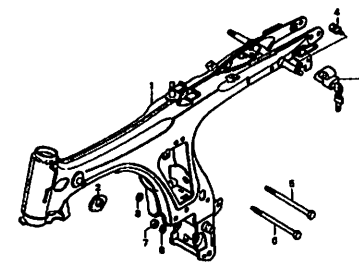
ワイヤーハーネス/イグニッションコイル



00V1-F260A

F-27

フレームボディ



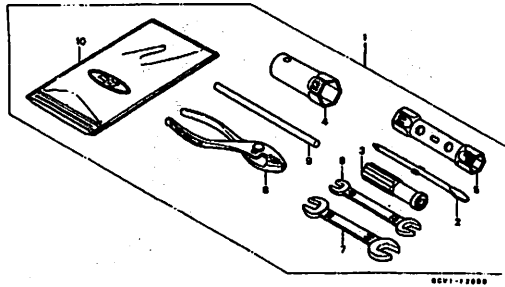
00V1-F2700A

3

フレーム グループ

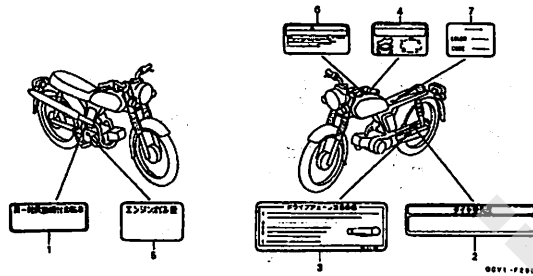
F-28

ツール



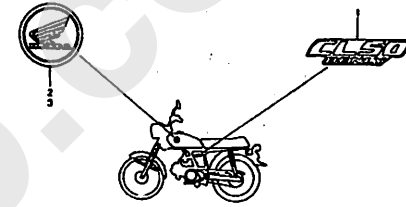
F-29

コーションラベル



F-30

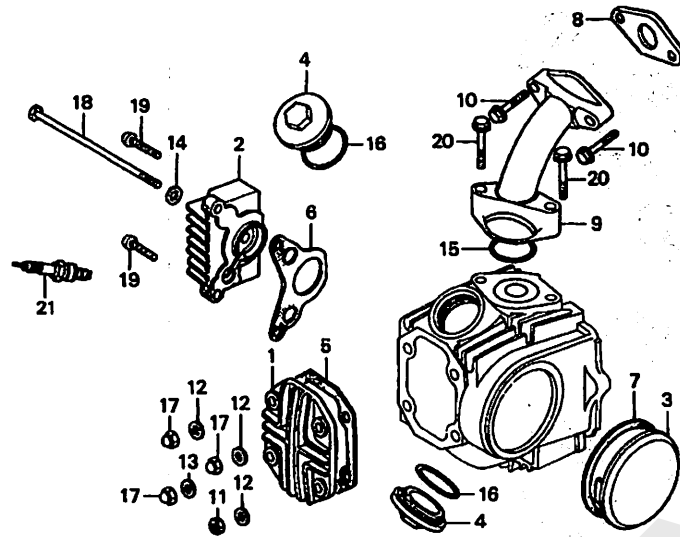
エンブレム/マーク



3

E-1

シリンダーヘッドカバー



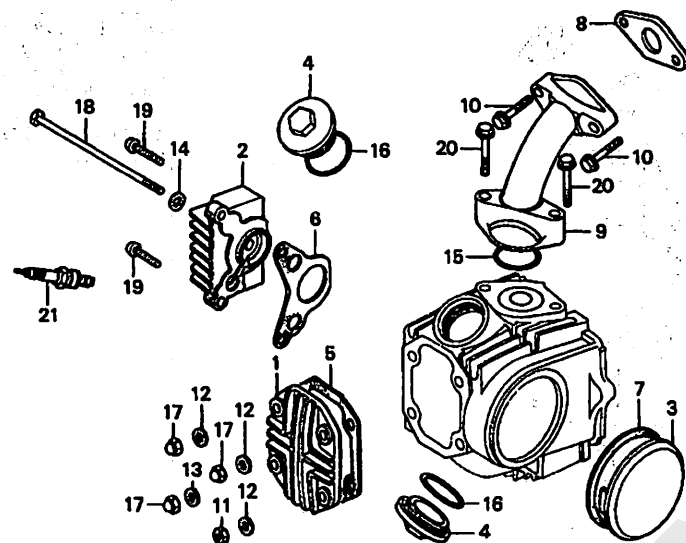
GCV1-E0100

整備項目	標準時間
カバー、L. シリンダーヘッドサイト	0.1
プラグ、スパーク	
カバー、シリンダーヘッド	0.2
カバー、R. シリンダーヘッドサイト	
ガスケット、キャブレターインシュレーター (カンレシブピン付)	
パイプ、インレット	0.3

見出 番号	部品番号	部品名	希望 小売 価格	使用個数		適用号機		タイプ
				CL50 V	X	初号機	終号機	
1	12301-086-000	カバー、シリンダーヘッド	830	1	1			
2	12331-GB0-910	カバー、R. シリンダーヘッドサイト	830	1	1			
3	12341-GB6-910	カバー、L. シリンダーヘッドサイト	840	1	1			
4	12361-035-000	キャップ、タペット調整キスティングホル	225	2	2			
5	12391-GW8-680	ガスケット、シリンダーヘッドカバー	185	1	1			
6	12394-GW8-680	ガスケット、R. シリンダーヘッドサイト	185	1	1			
7	12395-GW8-680	ガスケット、L. シリンダーヘッドサイト	220	1	1			
8	16201-GBJ-000	ガスケット、キャブレターインシュレーター	130	1	1			
9	17111-065-921	パイプ、インレット	1,740	1	1			
10	90001-GZ9-000	ホルト、フランジ 6X26.5	90	2	2			
11	90230-087-000	ナット、6カク 6MM	95	1	1			
12	90442-035-000	ワッシャー、シーリング 6MM	115	3	3			
13	90443-035-000	ワッシャー-A、シーリング 6MM	100	1	1			
14	90461-357-000	ワッシャー、シーリング 6.5X12	245	1	1			
15	91301-GK4-871	Oリング 27X2.0 (アライ)	130	1	1			
16	91302-001-020	Oリング 30.8MM	165	2	2			
17	94021-06200-0S	ナット、キャップ 6MM	40	3	3			
18	95701-06110-00	ホルト、フランジ 6X110	90	1	1			
19	96001-06020-00	ホルト、フランジ 6X20	40	2	2			
20	96001-06025-00	ホルト、フランジ 6X25	50	2	2			
21	98056-56718	プラグ、スパーク (CR6HSA) (NGK)	450	1	1			
	98056-56726	プラグ、スパーク (U20FSR-U) (DENSO)	450	1	1			

E-1

シリンダーヘッドカバー

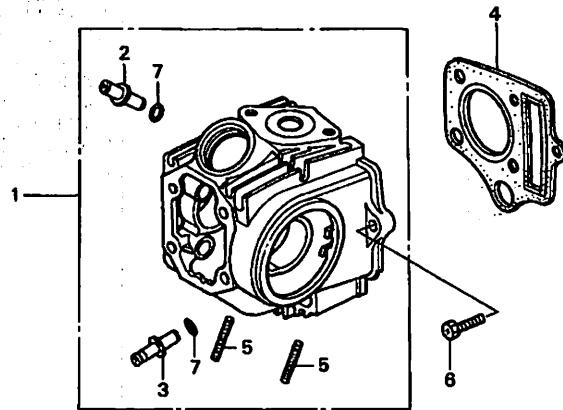


GCV1-E0100

見出 番号	部品番号	部品名	希望 小売 価格	使用個数		適用号機		タイプ
				CL50 V	X	初号機	終号機	
21)	98056-55718	プラグ, スパーク (CR5HSA) (NGK)	450	(1)	(1)			
	98056-55726	プラグ, スパーク (U16FSR-U) (DENSO)	450	(1)	(1)			
	98056-57718	プラグ, スパーク (CR7HSA) (NGK)	450	(1)	(1)			
	98056-57726	プラグ, スパーク (U22FSR-U) (DENSO)	450	(1)	(1)			

E-2

シリンダーヘッド



GCV1-E0200

整備項目

標準時間

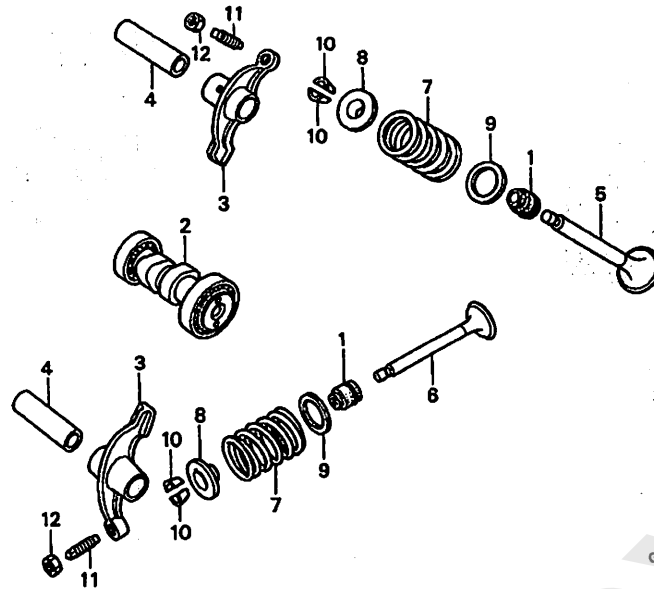
ボルト, スタット 6X32 (イツコマシ 0.1 カザン)	0.3
ガスケット, シリンダーヘッド	0.9
ガイド, バルブ (リーマシユウセイ フクム) (イツコマシ 0.3 カザン) (バルブ シユウセイ フクマス) (シユウセイ ハ 0.2 クワエル)	1.6
ヘッド COMP., シリンダー	

見出 番号	部品番号	部品名	希望 小売 価格	使用個数		適用機種		タイプ
				CL50 V	X	初号機	終号機	
1	12200-GK4-761	ヘッド COMP., シリンダー	10,800	1	1			
2	12237-GK4-305	ガイド, インレットバルブ (O.S.)	470	1	1			
3	12245-GK4-305	ガイド, エキゾーストバルブ (O.S.)	470	1	1			
4	12251-GBJ-003	ガスケット, シリンダーヘッド	910	1	1			
5	90033-041-020	ボルト, スタット 6X32	105	2	2			
6	90082-035-010	ボルト 6MM	105	1	1			
7	91305-028-158	リング 9X1.6 (アライ)	140	2	2			

2

E-3

カムシャフト / バルブ



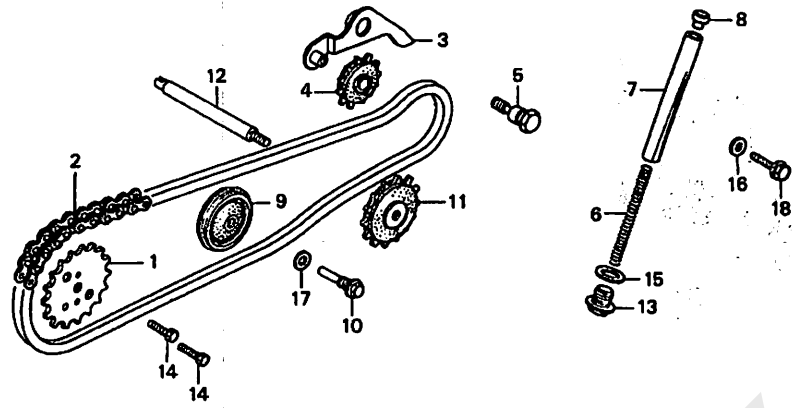
GCV1-E0300

整備項目	標準時間
カムシャフトCOMP.	0.6
アーム, バルブ ロツカー (ニコテ モト ウシ カン) スプリング, バルブ (イツコシ 0.1 カザン) (カンレン プィン フカム)	1.2
バルブ (イツコシ 0.2 カザン) (バルブ シート / シュウセイ フカム) (バルブ ガイ ド / コウカン フケマス)	1.4

見出 番号	部品番号	部品名	希望 小売 価格	使用個数		適用号機		タイプ
				V	X	初号機	終号機	
1	12209-GB4-681	シール, バルブ ステム (NOK)	275	2	2			
2	14100-065-920	カムシャフトCOMP.	4,520	1	1			
3	14431-GK4-760	アーム, バルブ ロツカー	990	2	2			
4	14451-035-000	シャフト, バルブ ロツカーアーム	265	2	2			
5	14711-GK4-013	バルブ, インレット	810	1	1			
6	14721-GK4-601	バルブ, エキゾースト	1,680	1	1			
7	14751-GK4-761	スプリング, バルブ (ニツホ ンハツジ ヨウ)	210	2	2			
	14751-GK4-762	スプリング, バルブ (チュウオウハツジ ヨウ)	210	2	2			
8	14771-GB4-680	リテーナー, バルブ スプリング	380	2	2			
9	14775-MA6-000	シート, バルブ スプリング アウター ...	155	2	2			
10	14781-MA6-000	コツター, バルブ	165	4	4			
11	90012-333-000	スクリユー, タヘ ツトアジ ヤステインク ...	145	2	2			
12	90206-001-000	ナツト, タヘ ツトアジ ヤステインク	115	2	2			

E-4

カムチェン/ テンショナー



GCV1-E0400

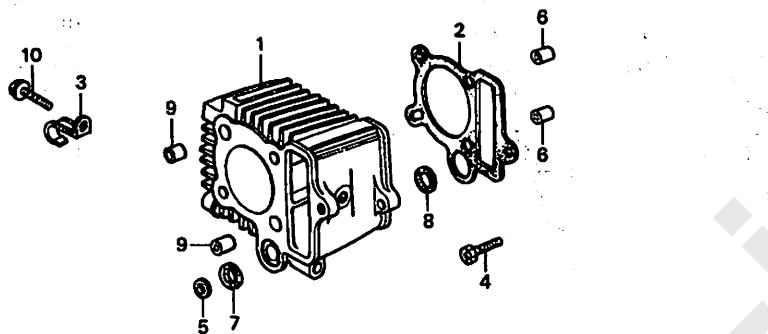
整備項目	標準時間
ロッド COMP., カムチェンテンショナー フツシュ (カンレンフビン フカム)	0.3
アームCOMP., カムチェンテンショナー	0.4
ローラー, カムチェンテンショナー	
スプ ロケット, カム	
ローラーCOMP., カムチェンカイト	1.0
スピンドル, カムチェンカイト スプ ロケット	1.2
スプ ロケット, カムチェンカイト	
チェン, カム	1.4

見出 番号	部品番号	部品名	希望 小売 価格	使用 個数 CL50 V X	適用号機		タイプ
					初号機	終号機	
1	14321-GBG-900	スプ ロケット, カム (28T)	680	1 1			
2	14401-035-003	チェン, カム (カイト) (82L)	1,150	1 1			
3	14500-035-020	アームCOMP., カムチェンテンショナー	620	1 1			
4	14502-086-000	ローラー, カムチェンテンショナー	380	1 1			
5	14531-035-000	ピン, カムチェンテンショナー	175	1 1			
6	14541-GB4-681	スプ リング, カムチェンテンショナー	175	1 1			
7	14550-GB0-911	ロッド COMP., カムチェンテンショナー					
8	14566-086-030	ヘッド, カムチェンテンショナー フツシュ	940	1 1			
9	14610-086-010	ローラーCOMP., カムチェンカイト	105	1 1			
10	14615-035-010	ピン, カムチェンカイト ローラー	660	1 1			
11	14670-035-030	スプ ロケット, カムチェンカイト (25T)	1,050	1 1			
12	14675-GB0-910	スピンドル, カムチェンカイト スプ ロケット	760	1 1			
13	90081-035-000	ボルト, シーリング 14MM	245	1 1			
14	90083-GB6-911	ボルト, ノック 5MM	245	2 2			
15	90441-035-000	ワッシャー, シーリング 14MM	105	1 1			
16	90461-357-000	ワッシャー, シーリング 6.5X12	245	1 1			
17	90481-035-000	ワッシャー 8MM	95	1 1			
18	95701-06018-00	ボルト, フランジ 6X18	35	1 1			

2

E-5

シリンダー



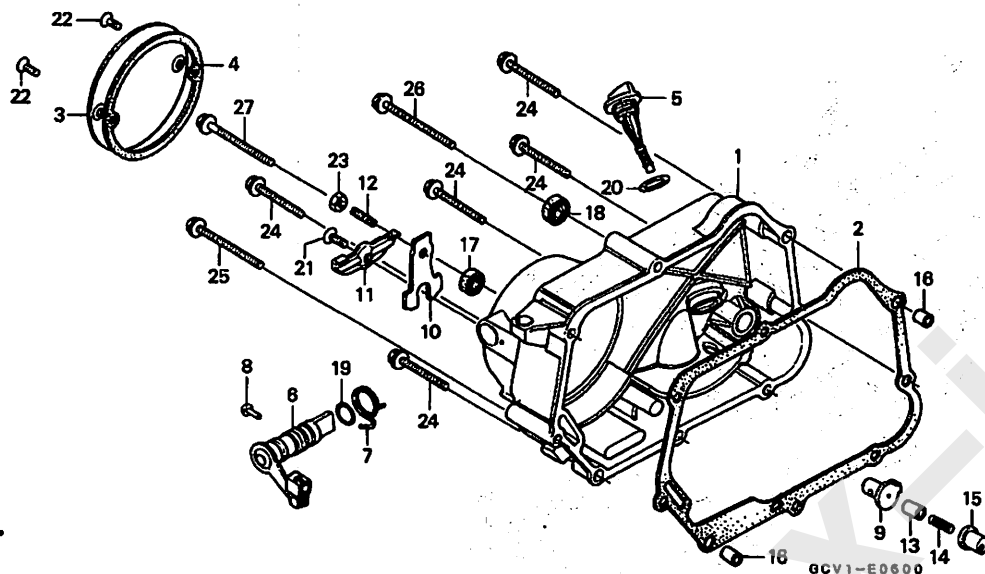
GCV1-E0500A

整備項目	標準時間
ガスケット, シリンダー	1.1
シリンダー	1.2

見出 番号	部品番号	部品名	希望 価格	使用個数		適用号機		タイプ
				小 V	大 X	初号機	終号機	
1	12101-GS3-000	シリンダー	6,850	1	1			
2	12191-GW8-681	ガスケット, シリンダー	290	1	1			
3	32906-061-000	クリップ, ハイテンションコート	200	1	1			
4	90082-035-010	ボルト 6MM	105	1	1			
5	90603-GB0-911	カラー 14.8MM	95	1	1			
6	90702-GB6-910	ナックピン 8X12	120	2	2			
7	91301-GB0-911	リング 14.5MM	320	1	1			
8	91303-035-000	パッキン, ラバー 16MM	225	1	1			
9	94301-08140	ナックピン 8X14	60	2	2			
10	96001-06020-00	ボルト, フランジ 6X20	40	1	1			

E-6

R. クランクケースカバー



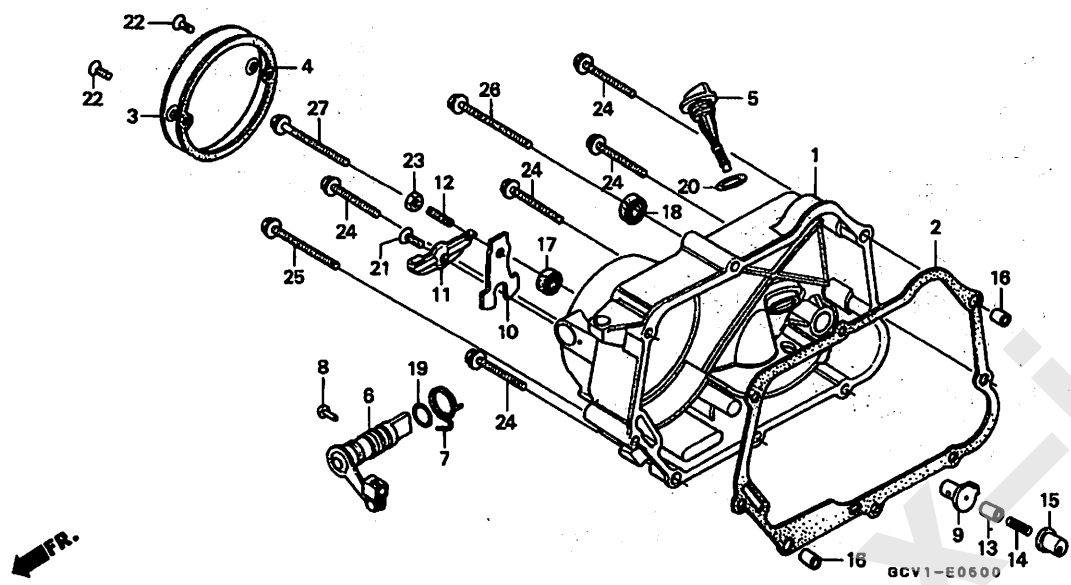
整備項目	標準時間
カバー、クラッチ	0.1
プレート、クラッチリフター	0.2
レバーCOMP.、クラッチ (カンレバピン、ブコム)	0.3
ガスケット、R. クランクケースカバー	0.6
オイルシール 12X21X4 ワッシャー、クラッチブッシュ	0.8
カバーCOMP.、R. クランクケース	0.8

見出 番号	部品番号	部品名	希望 小売 価格	使用個数		適用号機		タイプ
				V	X	初号機	終号機	
1	11330-165-951	カバーCOMP.、R. クランクケース	6,850	1	1			
2	11394-GW8-680	ガスケット、R. クランクケースカバー	500	1	1			
3	11651-165-870	カバー、クラッチ	790	1	1			
4	11655-165-950	ガスケット、クラッチカバー	130	1	1			
5	15650-141-000	ゲージ、オイルレベル	235	1	1			
6	22810-036-010	レバーCOMP.、クラッチ	760	1	1			
7	22815-035-010	スプリング、クラッチレバー	105	1	1			
8	22816-035-000	ピン、クラッチレバーストップ	95	1	1			
9	22820-118-670	ワッシャー、クラッチブッシュ	350	1	1			
10	22835-035-000	プレート、クラッチリフター	190	1	1			
11	22839-035-000	プレート、リフターセッティング	105	1	1			
12	22846-035-000	ボルト、クラッチアシスタインク	105	1	1			
13	25551-918-007	スルー、オイル	190	1	1			
14	25555-065-000	スプリング、オイルスルー	95	1	1			
15	25557-111-000	ガイド、オイルスルー	275	1	1			
16	90702-GB6-910	ワッシャー 8X12	120	2	2			
17	91201-035-015	オイルシール 12X21X4 (アライ)	220	1	1			
18	91202-302-010	オイルシール 13. 8X24X5	240	1	1			
19	91304-035-000	Oリング 14X1.5	140	1	1			
20	91307-035-000	Oリング 18X3	185	1	1			
21	93600-06016-0A	スクリュー、フラット 6X16	30	1	1			
22	93700-05012-0A	スクリュー、オーバル 5X12	25	2	2			
23	94002-06000-0S	ナット、6かか 6MM	30	1	1			
24	96001-06040-00	ボルト、フランジ 6X40	50	5	5			
25	96001-06055-00	ボルト、フランジ 6X55	55	1	1			

2

E-6

R. クランクケースカバー



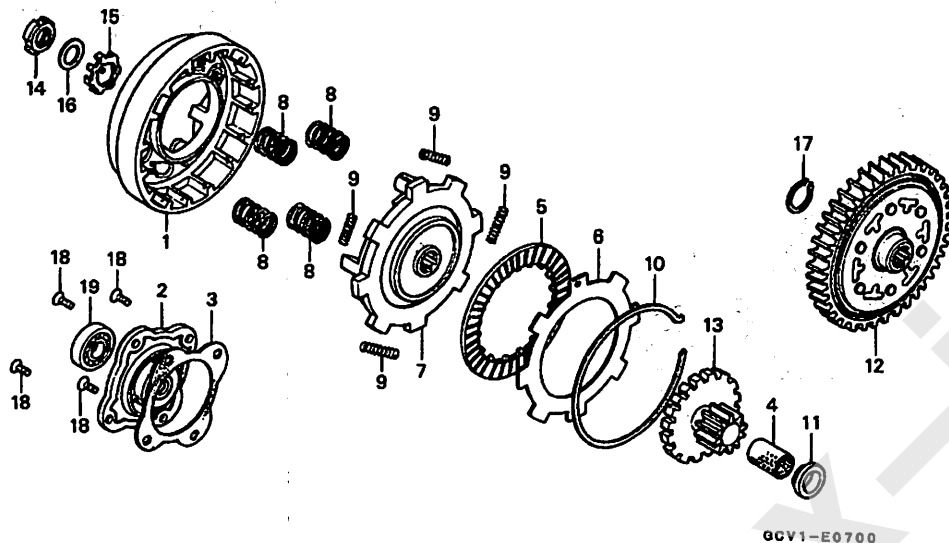
見出 番号	部品番号	部品名	希望 小売 価格	使用個数		適用号機		タイプ
				V	X	初号機	終号機	

26	96001-06065-00	ホルト, フランジ 6X65	60	1	1			
27	96001-06100-00	ホルト, フランジ 6X100	70	1	1			

www.imp.co.jp

E-7

クラッチ

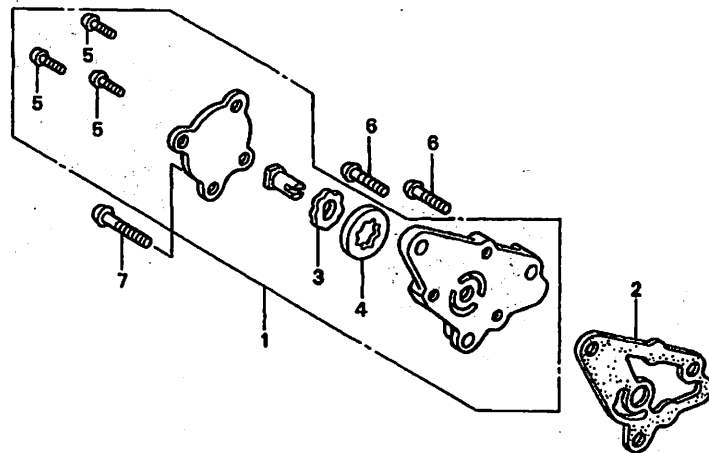


整備項目	標準時間
カバー、クラッチアウター (カンレンプ、ピン、フコム)	0.7
キヤー、プライマリードライブ キヤー、プライマリードライブ カイト、クラッチセンター	0.8
ディスク、クラッチフリクション (カンレンプ、ピン、フコム)	0.9
アウター、クラッチ プレート、ドライブ スプリング、クラッチ (ニコシヨウデモトウジカン)	

見出 番号	部品番号	部品名	希望 小売 価格	使用個数		適用号機		タイプ
				CL50 V	X	初号機	終号機	
1	22101-036-010	アウター、クラッチ	1,800	1	1			
2	22111-065-000	カバー、クラッチアウター	390	1	1			
3	22119-165-950	ガスケット、クラッチアウターカバー	130	1	1			
4	22131-036-010	カイト、クラッチセンター	590	1	1			
5	22201-165-951	ディスク、クラッチフリクション	660	1	1			
6	22331-035-000	プレートC、クラッチ	730	1	1			
7	22351-065-741	プレート、ドライブ	1,790	1	1			
8	22401-036-000	スプリング、クラッチ	145	4	4			
9	22421-035-000	スプリング、クラッチセンター	130	4	4			
10	22901-001-000	セツリンク 101.5MM	190	1	1			
11	22911-GB4-680	カラー 17MM	200	1	1			
12	23110-086-030 23110-GCV-J20	キヤー、プライマリードライブ (69T) キヤーCOMP.、プライマリードライブ (69T)	4,570	1	-			
13	23121-GS9-000 23121-GCV-J20	キヤー、プライマリードライブ (16/17T)	2,050 2,050	1	-			
14	90231-087-010	ナット、ロック 14MM	175	1	1			
15	90431-086-000	ワッシャー、ロック 14MM	115	1	1			
16	90432-086-000	ワッシャー-B、ロック	250	1	1			
17	90601-001-000	サークリップ、エキスターナル 17MM	95	1	1			
18	93600-05010-0A	スクリュー、フラット 5X10	25	4	4			
19	96100-60000-00	ヘアリング、ラジアルホール 6000	320	1	1			

E-8

オイルポンプ



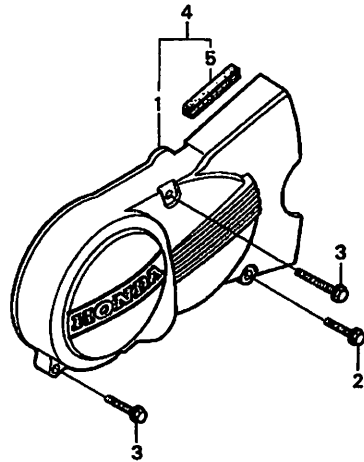
GCV1-E0800

整備項目	標準時間
ポンプ ASSY., オイル (カンレンピン フカム)	0.9

見出 番号	部品番号	部品名	希望 小売 価格	使用個数		適用号機		タイプ
				CL50 V	X	初号機	終号機	
1	15100-GBJ-003	ポンプ ASSY., オイル	1,470	1	1			
2	15119-178-000	ガスケット, オイルポンプホテイ	140	1	1			
3	15331-107-000	ローター, オイルポンプインナー	340	1	1			
4	15332-107-000	ローター, オイルポンプアウター	430	1	1			
5	93500-05010-0A	スクリュー, パン 5X10	25	3	3			
6	93500-06016-0A	スクリュー, パン 6X16	30	2	2			
7	93500-06022-0A	スクリュー, パン 6X22	35	1	1			

E-9

L. クランクケースカバー



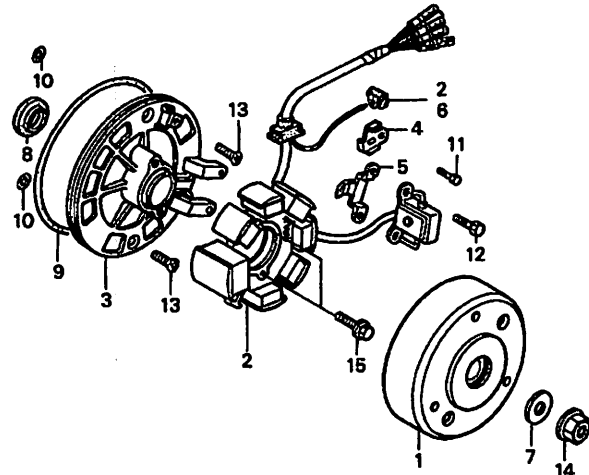
FR.

GCV1-E0900A

整備項目	標準時間
カバー, L. クランクケース	0.1

見出 番号	部品番号	部品名	希望 小売 価格	使用個数		適用号機		タイプ
				GL50 V	X	初号機	終号機	
1	11341-065-650	カバー, L. クランクケース	3,730	1	-			
2	96001-06028-00	ボルト, フランジ 6X28	50	1	1			
3	96001-06035-00	ボルト, フランジ 6X35	50	2	2			
4	11340-198-690	カバー-COMP., L. クランクケース	3,780	-	1			
5	11345-198-000	ラバー, ノイズ アレスター	140	-	1			

2



GCV1-E1000A

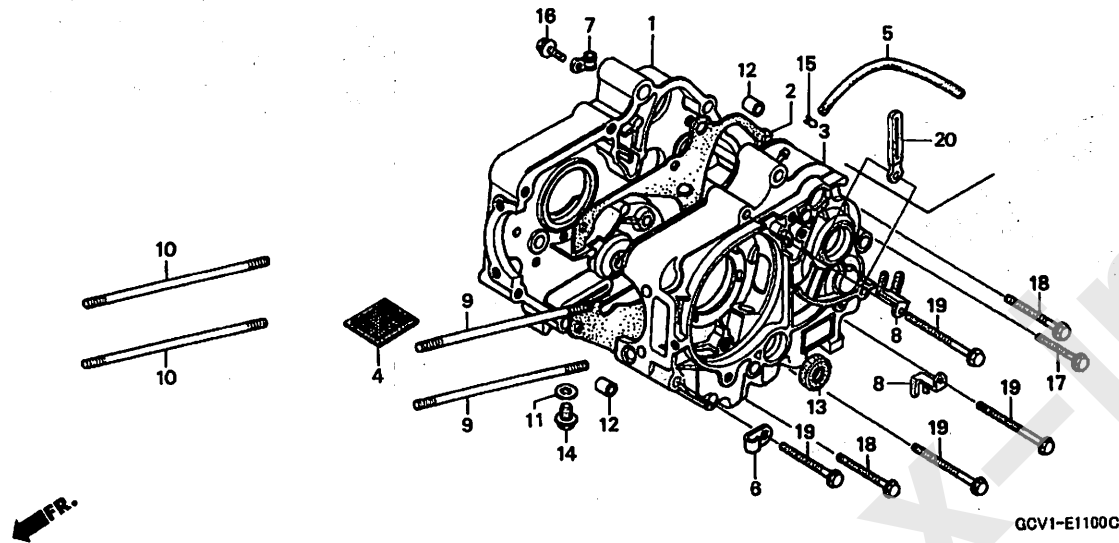
整備項目 標準時間

フライホイールCOMP.	0.3
・オリング 107X2	
・オイルシール 18.9X30X5	
ベース、ステーター	0.4
ステーターCOMP.	0.5

見出 番号	部品番号	部品名	希望 小売 価格	使用個数		適用号機		タイプ
				CL50 V	X	初号機	終号機	
1	31110-GB5-943	フライホイールCOMP. (ミツバ)	7,350	1	1			
	31110-GB5-944	フライホイールCOMP. (DENSO)	7,350	1	1			
2	31120-065-J01	ステーターCOMP. (ミツバ)	7,150	1	1			
	31120-065-J02	ステーターCOMP. (DENSO)	7,150	1	1			
3	31131-GS9-020	ベース、ステーター	1,470	1	1			
4	32961-GS9-010	クランパー、A.C. ジェネレーターコード	115	1	1			
5	32962-GS9-000	クランパー、バルブサーコート	155	1	1			
6	32981-GB4-770	クローメット、ニュートラルスイッチコード ..	160	1	1			
7	90410-HC4-000	ワッシャー 10MM	140	1	1			
8	91202-GE0-003	オイルシール 18.9X30X5 (NOK) ..	330	1	1			
	91202-GE0-015	オイルシール 18.9X30X5 (アライ) ..	330	1	1			
9	91301-035-003	オリング 107X2 (アライ)	235	1	1			
10	91317-171-003	オリング 6X1.7 (アライ)	135	2	2			
11	93301-05006-OH	ボルト、6カク 5X6	25	1	1			
12	93301-05010-OH	ボルト、6カク 5X10	25	2	2			
13	93600-06016-OA	スクリュー、フラット 6X16	30	2	2			
14	94050-10000	ナット、フランジ 10MM	50	1	1			
15	96001-06022-00	ボルト、フランジ 6X22	50	2	2			

E-11

クランクケース

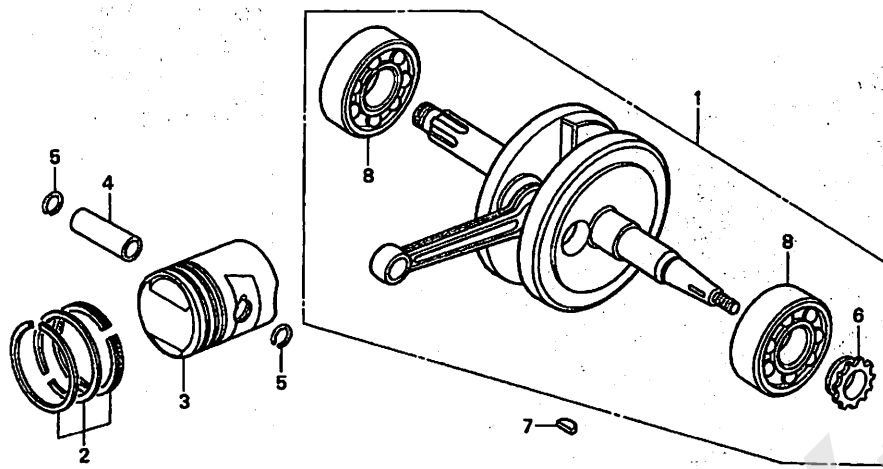


整備項目	標準時間
スクリーン, オイルフィルター	0.6
オイルシール 11.6X24X10	0.9
ボルト, シリンダースタット (イツコマシ 0.1 カギ)	1.1
ガスケット, クランクケース	*3.4
クランクケースCOMP., R.	*3.8
クランクケースCOMP., L.	*4.2

見出 番号	部品番号	部品名	希望 小売 価格	使用回数		適用号機		タイプ
				GL50 V	X	初号機	終号機	
1	11100-GK4-010	クランクケースCOMP., R.	11,100	1	1			
2	11191-GW8-680	ガスケット, クランクケース	620	1	1			
3	11200-GK4-721	クランクケースCOMP., L.	11,100	1	1			
4	15421-035-010	スクリーン, オイルフィルター	235	1	1			
5	15761-171-010	チューブ, プリーザ - 5X220	320	1	-			
6	16236-045-010	クランプ, オーバーフローパイプ	155	1	1			
7	16236-171-000	クランプ, チューブ	140	1	1			
8	32964-GK8-000	クランプ, コート	135	1	-			2J
				2	-			J
				-	1	4002522		J
9	90031-035-010	ボルトA, シリンダースタット (196MM)	265	2	2			
10	90032-035-000	ボルトB, シリンダースタット (188MM)	265	2	2			
11	90407-259-000	バツキン, ドレンコック 12.5X20	65	1	1			
12	90704-035-000	ピンA, ノック 10X14	145	2	-			
	90703-HC4-000	ノックピン 10X14	115	-	2			
13	91208-KB4-671	オイルシール 11.6X24X10 (アライ)	220	1	1			
14	92800-12000	ボルト, ドレンプラグ 12MM	90	1	1			
15	95002-50000	クリップ, チューブ (C9)	25	1	-			
16	96001-06010-00	ボルト, フランジ 6X10	40	1	1			
17	96001-06050-00	ボルト, フランジ 6X50	55	1	1			
18	96001-06060-00	ボルト, フランジ 6X60	55	2	2			
19	96001-06065-00	ボルト, フランジ 6X65	60	4	4			
20	91410-679-000	クリップ 2X60	195	1	-	4002522		J
				-	1			

E-12

クランクシャフト / ピストン

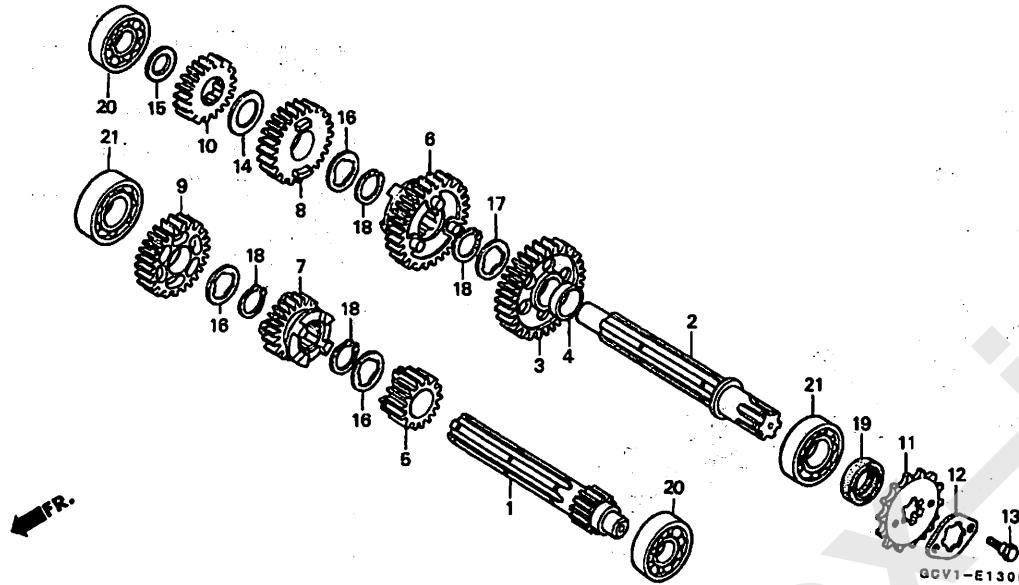


整備項目	標準時間
ピストン	1.2
クランクシャフト	1.3
リングセット、ピストン	*3.8
クランクシャフトCOMP.	*4.0
ベアリング、ラジアルボール 6304 (イツコマシ 0.2 カサシ)	

見出 番号	部品番号	部品名	希望 小売 価格	使用個数		適用号機		タイプ
				CL50 V	X	初号機	終号機	
1	13000-GK4-760	クランクシャフトCOMP.	16,100	1	1			
2	13011-GK4-305	リングセット、ピストン (STD.) (リケン)	1,530	1	-			
	13011-GK4-306	リングセット、ピストン (STD.) (アイコク)	1,260	1	-			
	13011-GBZ-700	リングセット、ピストン (STD.) (リケン)	1,630	-	1		4101523	
	13011-GBZ-701	リングセット、ピストン (STD.)	1,580	-	1	4101524		
	13011-GBZ-702	リングセット、ピストン (STD.) (アイコク)	1,580	-	1	4101524		
3	13101-GK4-760	ピストン (STD.)	1,580	1	-			
	13101-GK4-761	ピストン (STD.) (HONDA)	1,420	1	-			
	13101-GBZ-701	ピストン (STD.) (HONDA)	1,470	-	1			
	13101-GBZ-700	ピストン (STD.) (ア-ト)	1,520	-	1	4101524		
4	13111-GB2-000	ピストンピン	310	1	1			
5	13115-001-000	クランクピン	105	2	2			
6	14311-035-000	スプリング、タイミング (14T) ...	580	1	-			
	14311-KEV-900	スプリング、タイミング (14T) ...	580	-	1			
7	90741-003-010	キー、クランクラフ 4MM	235	1	1			
8	91001-035-008	ベアリング、ラジアルボール 6304 (NTN)	870	2	2			

E-13

トランスミッション



整備項目

標準時間

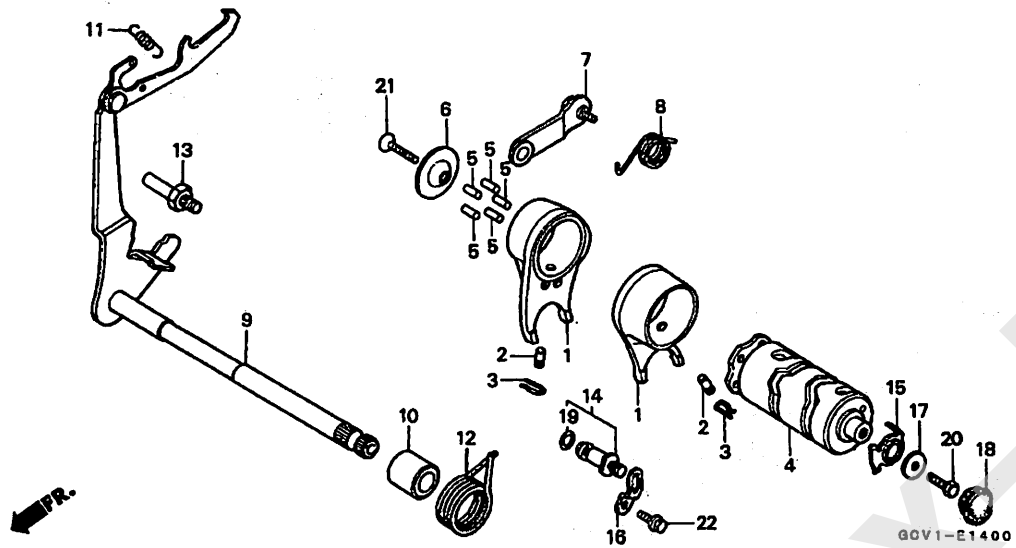
スフ'ロケット, ド'ライブ	0.2
カウンターシャフト, トランスミッション (カンレンフ'ピン'フコム)	*3.6
(イ'チ'イ'セイ'ノ'バ'アイ'ハ 3.8'トル)	
メインシャフト, トランスミッション (カンレンフ'ピン'フコム)	

見出 番号	部品番号	部品名	希望 小売 価格	使用 個数 CL50 V X	適用号機 初号機 終号機	タイプ
1	23211-065-921	メインシャフト, トランスミッション (11T)	3,780	1 1		
2	23221-065-920	カウンターシャフト, トランスミッション	2,730	1 1		
3	23421-086-020	キ'ヤ', カウンターシャフトロー (36T)	2,000	1 1		
4	23422-041-000	カラー, カウンターシャフトローキ'ヤ'	155	1 1		
5	23431-065-901	キ'ヤ', メインシャフトセカント (16T)	1,950	1 1		
6	23441-065-901	キ'ヤ', カウンターシャフトセカント (31T)	2,100	1 1		
7	23451-065-901	キ'ヤ', メインシャフトサード (20T)	1,950	1 1		
8	23461-065-902	キ'ヤ', カウンターシャフトサード (27T)	1,950	1 1		
9	23471-GBZ-000	キ'ヤ', メインシャフトフォース (23T)	1,320	1 1		
10	23481-065-901	キ'ヤ', カウンターシャフトトップ (24T)	1,470	1 1		
11	23800-GB4-000 23800-GCV-J20	スフ'ロケット, ド'ライブ (13T) ... スフ'ロケットCOMP., ド'ライブ (13T)	890 1,800	1 - - 1		
12	23802-041-010	プ'レート, ド'ライブスフ'ロケット	105	1 1	→ 2244	
13	90084-041-000	ホ'ルト, ド'ライブスフ'ロケットファイキシング	115	2 2		
14	90446-357-000	ワツヤ', スラスト 17.2MM	250	1 1		
15	90451-GK4-720	ワツヤ', スラスト 12MM	120	1 1		
16	90461-035-000	ワツヤ', スフ'ライン 17MM	140	3 3		
17	90462-035-000	ワツヤ'-B, スフ'ライン 17MM	120	1 1		
18	90601-001-000	サークリップ, エキスターナル 17MM	95	4 4		
19	91203-GB5-761	オイルシール 17X29X5 (NOK)	255	1 1		
20	96100-60010-00	ベ'アリング, ラジ'アルホ'ール 6001	390	2 2		
21	96100-60030-00	ベ'アリング, ラジ'アルホ'ール 6003	430	2 2		

2

E-14

ギヤシフトドラム / ギヤシフトフォーク

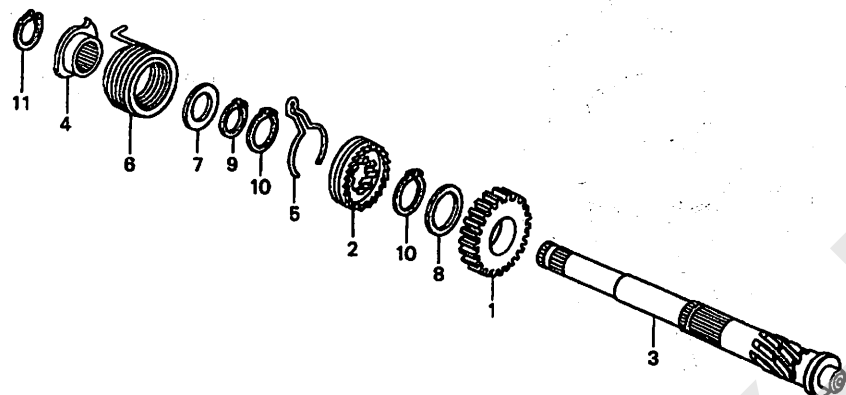


整備項目	標準時間
コンタクトASSY., ニュートラルスイッチ	0.2
アームCOMP., キヤシフト (カンレシブ ヒン フクム)	0.9
アームCOMP., シフトドラムストツパ (カンレシブ ヒン フクム)	
プレート, キヤシフトドラムサイド (カンレシブ ヒン フクム)	
ドラム, キヤシフト (カンレシブ ヒン フクム)	*3.6
フォーク, キヤシフト (ニコテ モト ウジ カン)	

見出 番号	部品番号	部品名	希望 価格	使用個数		適用号機		タイ ブ
				小 価	売 格	初号機	終号機	
1	24211-065-000	フォーク, キヤシフト	2,100	2	2			
2	24261-121-741	ピン, キヤシフトフォークガイド	110	2	-			
	24261-121-742		110	-	2			
3	24263-028-000	クリップ, キヤシフトフォークガイドピン	105	2	2			
4	24301-065-020	ドラム, キヤシフト	2,470	1	1			
5	24421-200-000	ピン, キヤシフトドラム	225	5	5			
6	24425-035-000	プレート, キヤシフトドラムサイド	105	1	1			
7	24430-065-920	アームCOMP., シフトドラムストツパ	410	1	1			
8	24435-GB4-772	スプリング, キヤシフトドラムストツパ	105	1	1			
9	24610-065-921	アームCOMP., キヤシフト	2,260	1	1			
10	24639-035-000	カラー 12.2MM	200	1	1			
11	24641-061-000	スプリング, キヤシフトアーム	105	1	1			
12	24651-035-000	スプリング, キヤシフトリターン	255	1	1			
13	24652-035-000	ピン, シフトリターンスプリング	195	1	1			
14	35750-GB4-680	コンタクトASSY., ニュートラルスイッチ	360	1	1			
15	35753-GK4-721	ローター, ニュートラルスイッチ	135	1	-			
	35753-GBJ-J00		135	-	1	4100994	4100993	
16	35755-GB4-771	プレート, ファイキング	195	1	1			
17	90417-041-000	ワッシャー, キヤシフトドラムサイド	95	1	1			
18	90801-035-000	プラグ, ラバ 19MM	115	1	1			
19	91312-107-000	Oリング 7X1.7	105	1	1			
20	92101-06016-0A	ホルト, 6カク 6X16	30	1	1			
21	93700-06020-0A	スク류, オーバル 6X20	30	1	1			
22	96001-06012-00	ホルト, フランジ 6X12	40	1	1			

E-15

キックスタータースピンドル



整備項目

標準時間

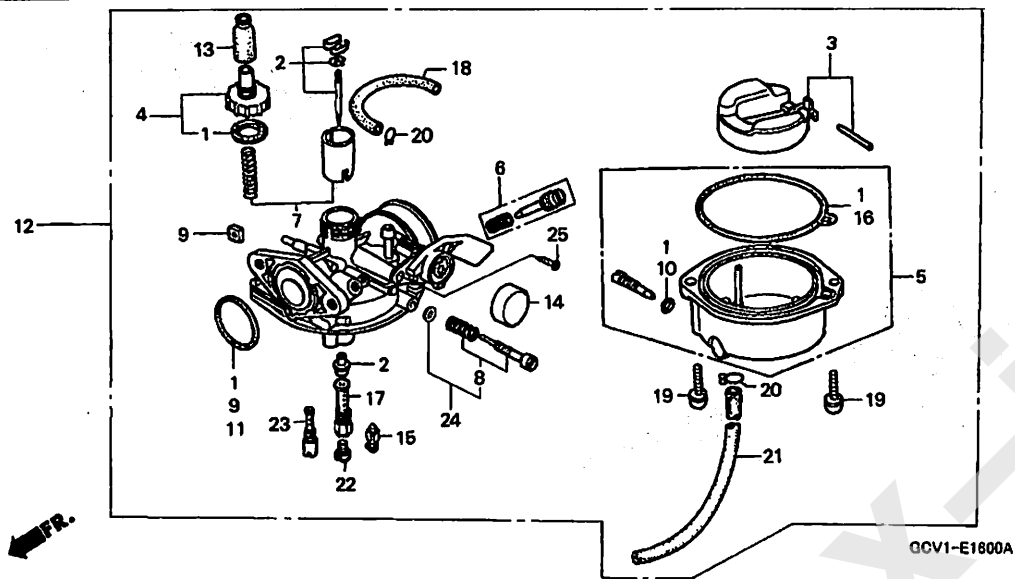
スフリンク, キックスターター (カンレツフビン付)	0.8
スピンドル, キックスターター (カンレツフビン付)	*3.5

見出 番号	部品番号	部品名	希望 小売 価格	使用個数		適用号機		タイプ
				CL50 V	X	初号機	終号機	
1	28211-086-700	ビニオン, キックスターター (21T) ...	1,630	1	1			
2	28221-086-700	ラチェット, スタートライフ	1,420	1	1			
3	28251-086-701	スピンドル, キックスターター	2,420	1	1			
4	28262-041-731	リテーナー, キックスフリンク	620	1	1			
5	28271-121-690	スフリンク, スタータービニオンフリクション	140	1	1			
6	28281-035-003	スフリンク, キックスターター (ニツホンハツジヨウ)	295	1	1			
	28281-035-018	スフリンク, キックスターター (チユウオウハツジヨウ)	295	1	1			
7	90452-115-000	ワッシャー 17MM	110	1	1			
8	90454-107-000	ワッシャー, スラスト 20MM	105	1	1			
9	90601-001-000	サークリップ, エキスターナル 17MM	95	1	1			
10	90605-200-000	セットリンク 20MM	135	2	2			
11	94510-16000	サークリップ, エキスターナル 16MM	35	1	1			

2

E-16

キャブレター

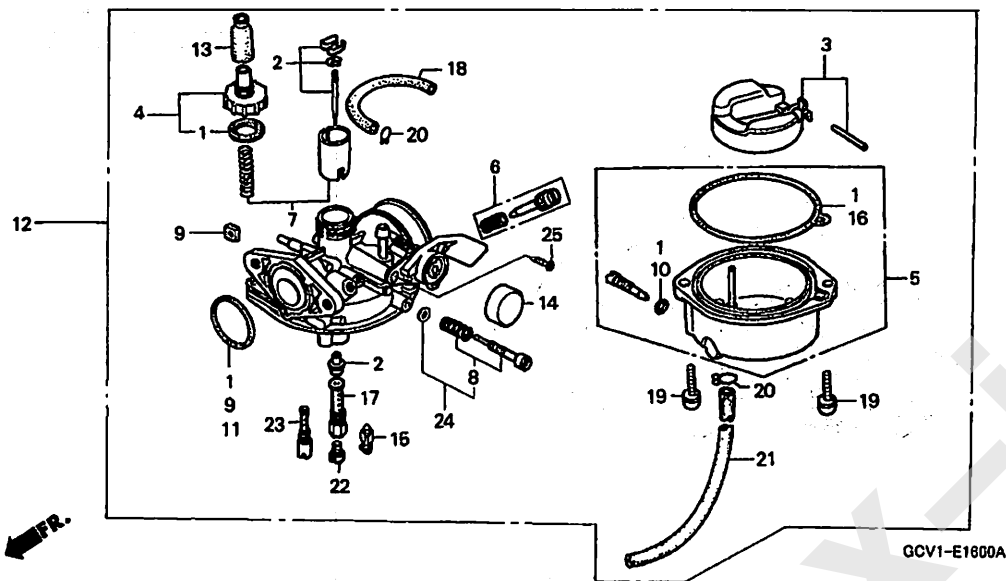


整備項目	標準時間
チャンバーセット, フロート	0.2
トップセット	
バルブセット, スロットル	0.3
フロートセット	0.4
ホルダー, ニードルジエツ	
ジエツ, メイン	
バルブ COMP., フロート	
キャブレター-ASSY.	0.5
ニードルセット, ジエツ	

見出	部品番号	部品名	希望小売価格	使用個数	適用機種	タイプ
番号			CL50	V X	初号機 終号機	
1	16010-065-930	ガasketセット	1,210	1	1	
2	16012-GCV-J01	ニードルセット, ジエツ	1,420	1	-	
	16012-GCV-J21		1,370	-	1	
3	16013-KEV-900	フロートセット	1,530	1	1	
4	16014-065-921	トップセット	1,260	1	1	
5	16015-065-930	チャンバーセット, フロート	2,890	1	1	
6	16016-GBF-840	スクリュセット	530	1	-	
	16016-GCW-003	スクリュセットA	530	-	1	
7	16022-GCV-J01	バルブセット, スロットル	1,580	1	-	
	16022-GCV-J21		1,530	-	1	
8	16028-KEV-900	スクリュセット	590	1	-	
9	16041-GBJ-680	ナットセット, スクエア	160	1	1	
10	16075-GHB-640	リング 1.3X4.3	90	1	1	
11	16075-GHB-870	リング	185	1	1	
12	16100-GCV-J02	キャブレター-ASSY. (PB3AA A)	8,000	1	-	
	16100-GCV-J21	キャブレター-ASSY. (PB3AB A)	8,000	-	1	
13	16148-KB1-921	キャツフ, ケーブリング	360	1	1	
14	16148-141-881	キャツフ, チョークダスト	175	1	1	
15	16155-883-005	バルブ COMP., フロート	1,150	1	1	
16	16163-GBG-960	ガasket, フロートチャンバー	420	1	1	
17	16165-GCV-J01	ホルダー, ニードルジエツ	870	1	-	
18	16199-KR6-004	チューブ	320	1	1	
19	93892-04014-18	スクリュワッシャー 4X14	30	2	2	
20	95002-02659	クリツフ, チューブ (B6.5)	30	2	2	

E-16

キャブレター

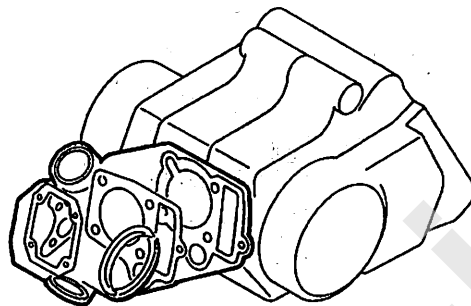
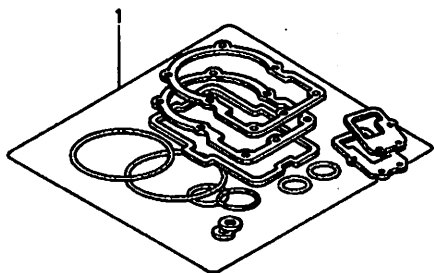


見出 番号	部品番号	部品名	希望 小売 価格	使用個数		適用号機		タイプ
				V	X	初号機	終号機	
21	95005-35260-50	チューブ 3.5X260 (95005-35001-50M)	100	1	1			
22	99101-ZH7-0720	ジェット, メイン #72	300	-	1			
	99102-GHB-0700	ジェット, メイン #70	330	1	-			
23	99103-GB0-0380	ジェット, スロー #38	580	1	-			
	99103-GCV-0350	ジェット, スロー #35X#35	580	-	1			
24	93892-05010-18	スクリーワッシャー 5X10	30	-	1			
25	16016-GBZ-701	スクリーセットB	790	-	1			

2

EOP-1

ガスケットキットA



ENG1-X0002 A

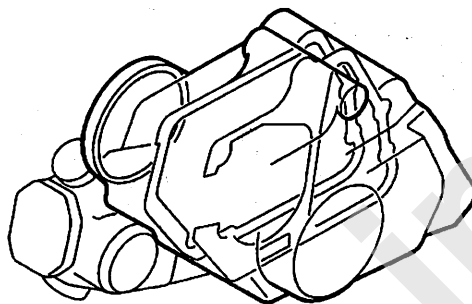
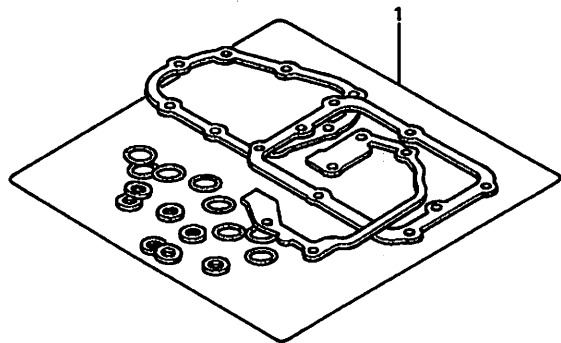
整備項目 標準時間

ミアンイ

見出 番号	部品番号	部品名	希望 小売 価格	使用個数		適用号機		タイプ
				CL50 V	X	初号機	終号機	
1	06111-065-P00	ガスケットキットA (コウセイブヒン)	4,300	-	1			
	06111-065-650		3,250	1	-			
	12191-GW8-681	ガスケット, シリンダ-	290	1	1			
	12209-GB4-681	シール, パルプステム (NOK)	275	2	2			
	12251-GBJ-003	ガスケット, シリンダ-ヘッド	910	1	1			
	12391-GW8-680	ガスケット, シリンダ-ヘッドカハ-	185	1	1			
	12394-GW8-680	ガスケット, R. シリンダ-ヘッドサイト	185	1	1			
	12395-GW8-680	ガスケット, L. シリンダ-ヘッドサイト	220	1	1			
	16201-GBJ-000	ガスケット, キヤブレターインシュレーター	130	1	1			
	18291-HB2-900	ガスケット, エキゾーストパイプ	235	1	1			
	90441-035-000	ワッシャー, シーリング 14MM	115	-	1			
	90442-035-000	ワッシャー, シーリング 6MM	115	-	3			
	90443-035-000	ワッシャー-A, シーリング 6MM	100	-	1			
	90461-357-000	ワッシャー, シーリング 6.5X12	245	-	2			
	90481-035-000	ワッシャー 8MM	95	-	1			
	91301-GB0-911	Oリング 14.5MM	320	1	1			
	91301-GK4-871	Oリング 27X2.0 (アライ)	130	1	1			
	91302-001-020	Oリング 30.8MM	165	2	2			
	91303-035-000	パッキン, ラバー 16MM	225	1	1			

EOP-2

ガスケットキットB



ENG2-X0002 A

整備項目

標準時間

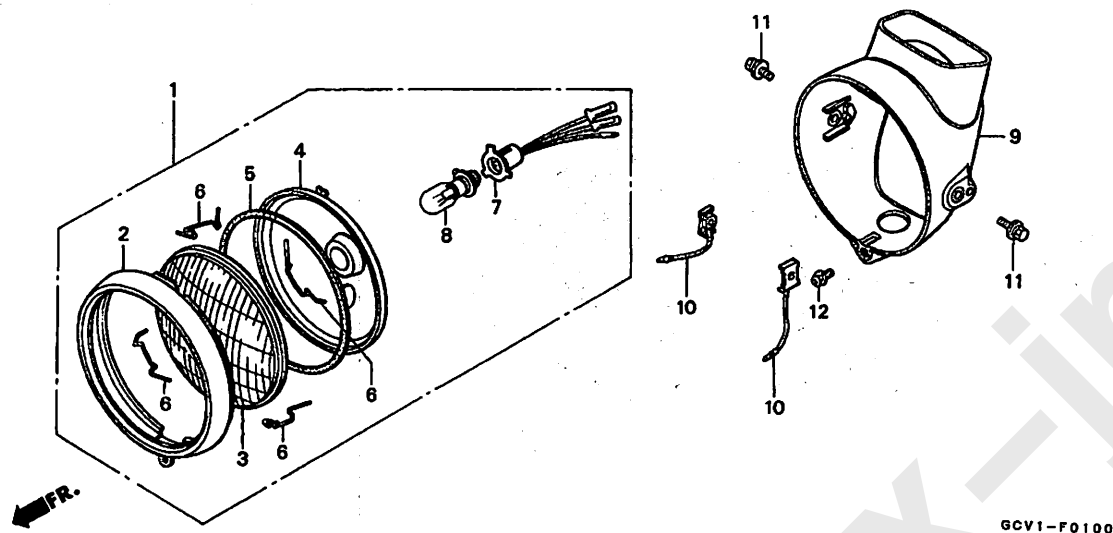
ミソナイ

見出 番号	部品番号	部品名	希望 小売 価格	使用個数		適用号機		タイプ
				CL50 V	X	初号機	終号機	
1	06112-GAR-000	ガスケットキットB (コウセイブピン)	2,210	1	1			
	11191-GW8-680	ガスケット, クランクケース	620	1	1			
	11394-GW8-680	ガスケット, R. クランクケースカバー	500	1	1			
	11655-165-950	ガスケット, クラッチカバー	130	1	1			
	15119-178-000	ガスケット, オイルホップホディ	140	1	1			
	22119-165-950	ガスケット, クラッチアウターカバー	130	1	1			
	90407-259-000	パッキン, トレンコック 12.5X20	65	1	1			
	90801-035-000	プラグ, ラバ - 19MM	115	1	1			
	91301-035-003	Oリング 107X2 (アライ)	235	1	1			
	91304-035-000	Oリング 14X1.5	140	1	1			
	91307-035-000	Oリング 18X3	185	1	1			
	91312-107-000	Oリング 7X1.7	105	1	1			
	91317-171-003	Oリング 6X1.7 (アライ)	135	2	2			

2

F-1

ヘッドライト

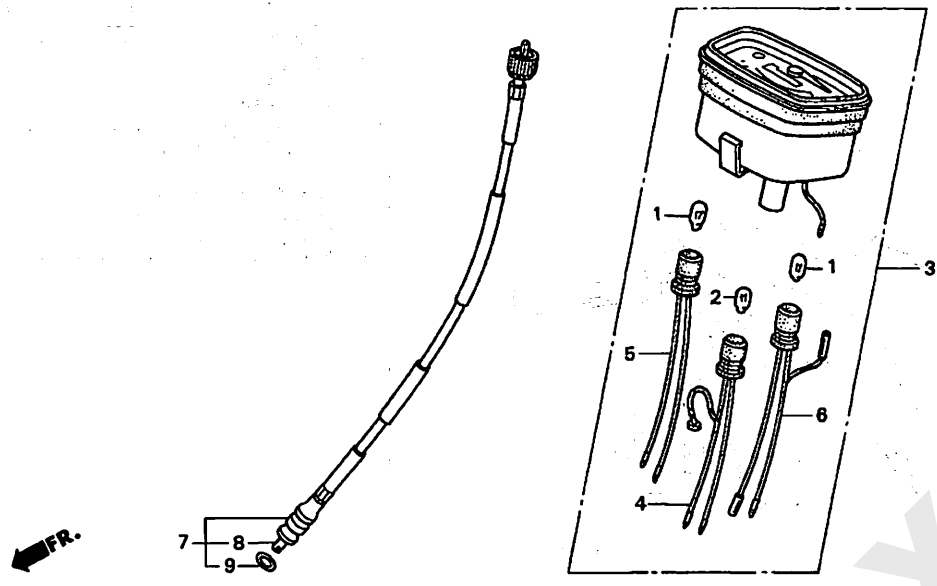


整備項目	標準時間
バルブ、ヘッドライト	0.1
ヘッドライトASSY.	0.2
レンズ、ヘッドライト	0.2
(カンレンプ・ピン・フタム)	
ソケットCOMP.、ヘッドライト	0.3
ケース、ヘッドライト	

見出 番号	部品番号	部品名	希望 小売 価格	使用個数		適用号機		タイプ
				CL50 V	X	初号機	終号機	
1	33100-198-691	ヘッドライトASSY. (スタンレー) ...	3,990	1	1			
2	33101-229-003	リム、ヘッドライト (スタンレー) ...	1,320	1	1			
3	33103-070-000	レンズ、ヘッドライト ...	600	1	1			
4	33104-165-003	リフレクター、ヘッドライト ...	950	1	1			
5	33105-070-000	バルブ、ヘッドライトレンズ ...	190	1	1			
6	33108-229-003	スプリング、ユニットホルダー (スタンレー)	135	4	4			
7	33130-198-691	ソケットCOMP.、ヘッドライト ...	510	1	1			
8	34901-GT4-003	バルブ、ヘッドライト (12V 30/30W) (スタンレー)	900	1	1			
9	61301-GCV-J00ZA	ケース、ヘッドライト *R110* ... モンツアレット*	1,370	1	-			J
	61301-GCV-J00ZB	*PB190* ... テラフール	1,370	1	-			2J
	61301-GCV-J00ZC	*NH1* ... ブラック	1,370	-	1			
10	61303-159-020	ワッシャー、ヘッドライトケース ...	350	2	2			
11	93413-08020-00	ホルトワッシャー 8X20 ...	50	2	-			
	93403-08020-00		50	-	2			
12	93891-05012-00	スクリューワッシャー 5X12 ...	30	1	1			

F-2

メーター



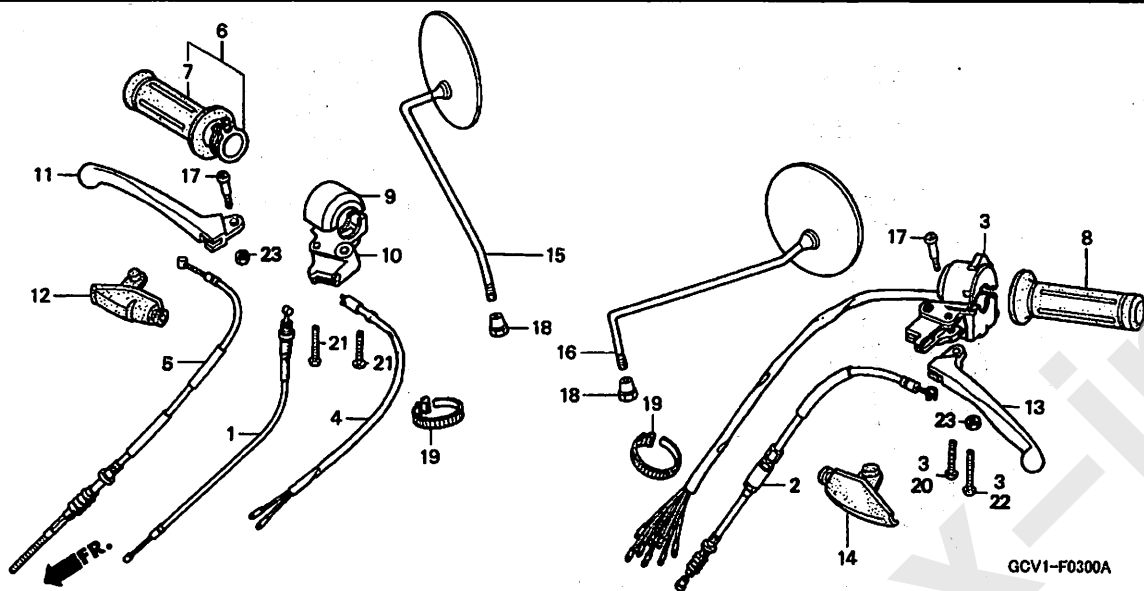
GCV1-F0200

整備項目	標準時間
ハルブ, ウエツジベース (ニコインヨウモトウジカン)	0.1
ケーブル, スピードメーターインナー ケーブルASSY., スピードメーター	0.2
ソケットCOMP., イルミネーション ソケットCOMP., ニュートラル ソケットCOMP., ターン	0.3
スピードメーターASSY.	

見出 番号	部品番号	部 品 名	希 望 小 売 価 格	使 用 個 数 CL50 V X	適 用 号 機		タ イ プ
					初号機	終号機	
1	34908-GA7-701	ハルブ, ウエツジベース (T10) (12V 3.4W)	100	2	2		
2	34908-MB9-871	ハルブ, ウエツジベース (12V 1.7W)	110	1	1		
3	37200-065-J01	スピードメーターASSY.	7,600	1	1		
4	37224-065-881	ソケットCOMP., イルミネーション	490	1	1		
5	37225-168-651	ソケットCOMP., ターン	630	1	1		
6	37226-065-881	ソケットCOMP., ニュートラル	490	1	1		
7	44830-198-710	ケーブルASSY., スピードメーター ..	770	1	1		
8	44831-065-900	ケーブル, スピードメーターインナー ..	430	1	1		
9	91351-121-710	リング	95	1	1		

F-3

ハンドル / スイッチ / ケーブル

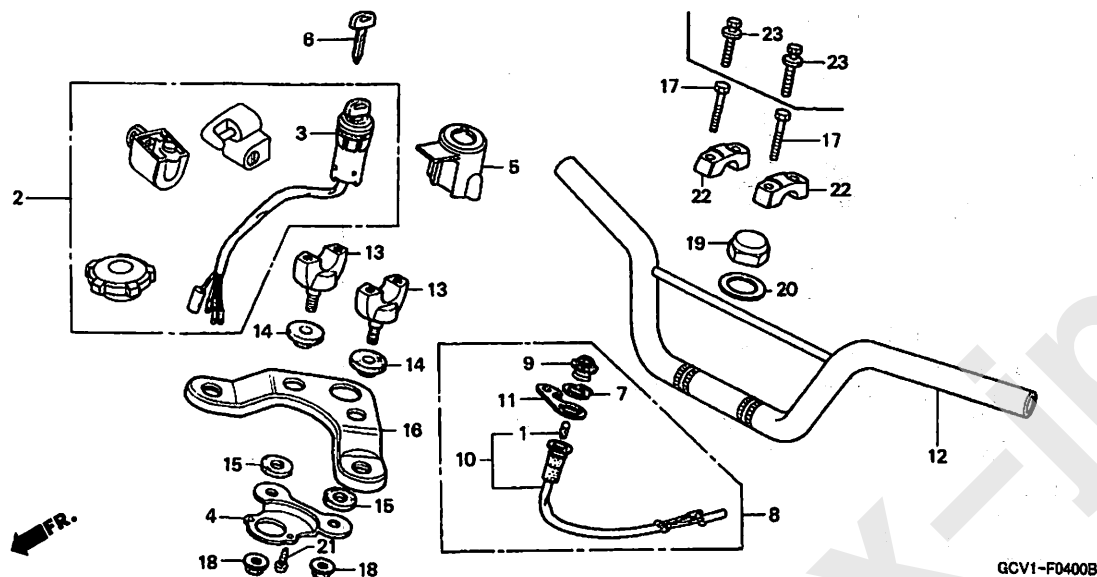


整備項目	標準時間
ケリツフ COMP., スロットル	0.1
ケリツフ, L. ハンドル	
レバー, L. ステアリングハンドル	
レバー, R. ステアリングハンドル	
ケーブルCOMP., クラッチ	0.2
ケーブルCOMP., フロントブレーキ	
ケリツフ, R. ハンドル	
スイッチASSY., フロントストップ	
ケーブルCOMP., スロットル	0.3
ハウジング, アンダー-スロットル	
スイッチセット, ウィンカー	0.4

見出 番号	部品番号	部品名	希望 小売 価格	使用個数		適用機種		タイプ
				CL50 V	X	初号機	終号機	
1	17910-GCV-J00	ケーブルCOMP., スロットル	920	1	1			
2	22870-GCV-J00	ケーブルCOMP., クラッチ	1,000	1	1			
3	35020-GCV-J00 35020-GEG-720	スイッチセット, ウィンカー	4,440 4,310	1	-			
4	35340-GAN-620	スイッチASSY., フロントストップ	610	1	1			
5	45450-GCV-J01	ケーブルCOMP., フロントブレーキ	1,110	1	1			
6	53140-198-000	ケリツフ COMP., スロットル	940	1	1			
7	53165-198-000	ケリツフ, R. ハンドル	500	1	1			
8	53166-198-000	ケリツフ, L. ハンドル	500	1	1			
9	53167-125-773	ハウジング, アッパー-スロットル	580	1	1			
10	53168-126-891	ハウジング, アンダー-スロットル	1,260	1	1			
11	53175-198-710	レバー, R. ステアリングハンドル	660	1	1			
12	53176-170-700	レバー, R. ハンドル	220	1	1			
13	53178-198-710	レバー, L. ステアリングハンドル	660	1	1			
14	53179-147-970	レバー, L. ハンドル	220	1	1			
15	88210-126-750	ミラーCOMP., R.	1,150	1	1			
16	88220-126-750	ミラーCOMP., L.	1,150	1	1			
17	90115-170-700	スクリュー, ハンドルレバー-ヒール	135	2	2			
18	90314-178-000	ナット, ロック	175	2	2			
19	90650-KV6-003	バンド, ワイヤ	130	2	2			
20	93500-05025-0A	スクリュー, バン 5X25	30	1	1			
21	93500-05028-0A	スクリュー, バン 5X28	30	2	2			
22	93500-05032-0A	スクリュー, バン 5X32	30	1	1			
23	94001-05000-0S	ナット, 6カク 5MM	25	2	2			

F-4

ハンドルパイプ/トップブリッジ



GCV1-FD400B

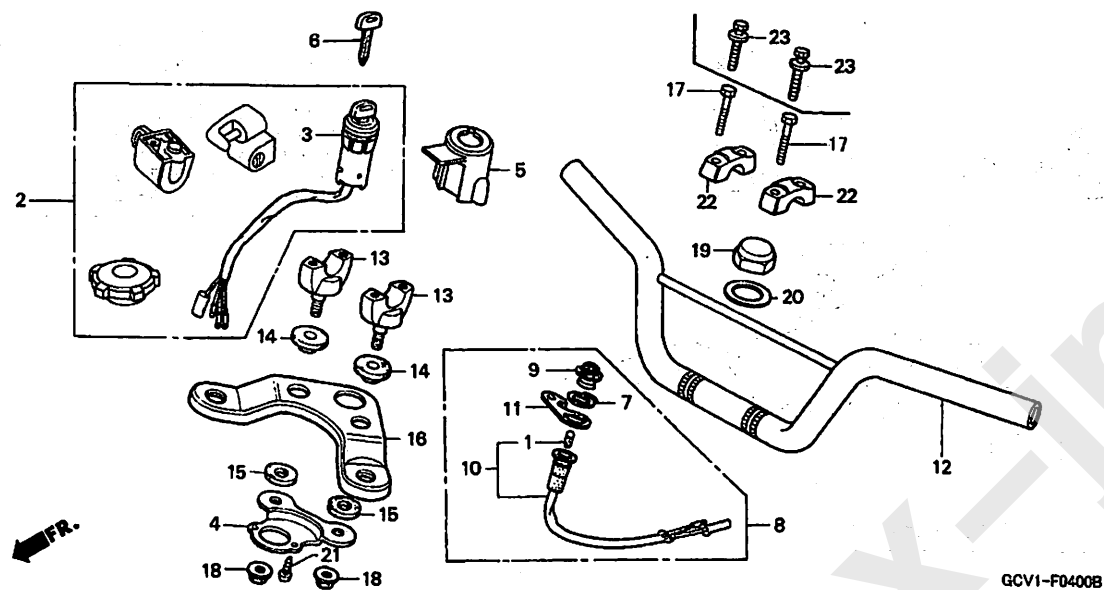
整備項目	標準時間
ホルダー、ローハンドル (イツコマシ 0.1 カサン)	0.2
ランプ ASSY. サイド スタンド (カンレンフ ヒン フクム)	0.3
ブラケット、コンビネーションスイッチ パイプ、ステアリングハンドル プレート、フォークトップブリッジ スイッチASSY.、コンビネーション キーセット	0.4
	1.5

見出 番号	部品番号	部品名	希望 小売 価格	使用個数		適用機種		タイプ
				CL50 V	X	初号機	終号機	
1	34908-GA7-701	ハンドル、ウエッジベース (T10) (12V 3.4W)	100	1	1			
2	35010-GCV-J00	キーセット	7,050	1	-			
	35010-GCV-J20		6,850	-	1			
3	35100-198-690	スイッチASSY.、コンビネーション	1,680	1	-			
	35100-GEG-720		1,890	-	1			
4	35104-GCV-J00	ブラケット、コンビネーションスイッチ	480	1	1			
5	35105-198-760	カバー、コンビネーションスイッチ	620	1	1			
6	35121-GZ0-003	キー、ブラケット (タイプ1) (キーナンバー AXX/BXX)	460	1	1			
	35122-GZ0-003	キー、ブラケット (タイプ2) (キーナンバー CXX/DXX)	460	1	1			
7	37556-MM9-830	パネル、サイドスタンド	150	1	-			
8	37560-198-690	ランプ ASSY.、サイドスタンド	1,200	1	-			
9	37561-GB7-641	レンズ COMP.、ウインカーハイルット	370	1	-			
10	37562-KC2-681	ソケットCOMP.、サイドスタンドハイルット	630	1	-			
11	37590-MW3-860	ステー、スピードワーニングランプ	275	1	-			
12	53100-GCV-J00	パイプ、ステアリングハンドル	4,200	1	1			
13	53132-124-000	ホルダー、ローハンドル	980	2	2			
14	53133-028-000	ラバー、ハンドルクッションアタッチ	140	2	2			
15	53134-028-000	ラバー、ハンドルクッションアタッチ	135	2	2			
16	53231-051-000ZB	プレート、フォークトップブリッジ *NH35M*、クラッシュシルバメタリック	1,160	1	1			
17	90117-383-000	ホルダー、フランジ 6X28	115	4	-			
18	90304-GA6-003	ナット、アクスル 10MM	135	2	2			
19	90304-159-000	ナット、ステアリングステム	280	1	1			



F-4

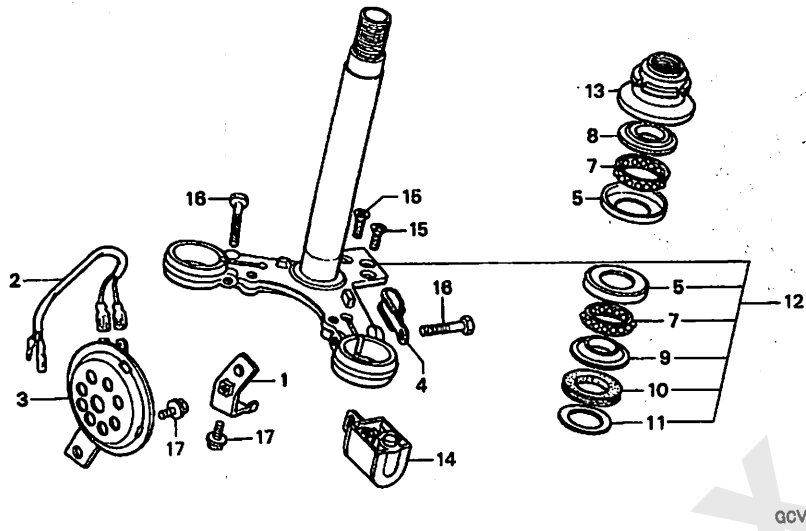
ハンドルパイプ/トップブリッジ



見出 番号	部品番号	部品名	希望 小売 価格	使用個数		適用号機		タイプ
				CL50 V	X	初号機	終号機	
20	90503-051-870	ワッシャー、ステアリングステム	140	1	1			
21	93901-24380	スクリュー、タツピング 4X12	25	2	2			
22	95014-21101	ホルダー-A1、ハンドルパイプアッパー	300	2	2			
23	93401-06028-00	ボルトワッシャー 6X28	40	-	4			

F-5

ステアリングシステム



QCV1-F0500B

整備項目 標準時間

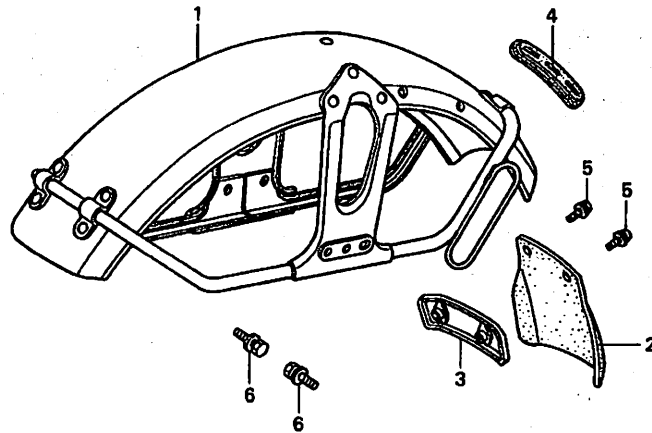
ホーンCOMP.	0.1
サブハーネス, ホーン	0.2
レース, ステアリング' トップ' コーン	0.5
スレット' COMP., ステアリング' ヘッド' トップ'	
ロツク, ステアリング' ハンドル	0.7
レース, ステアリング' トップ' ホール (ニコテ' モド' ウシ' カン)	0.9
ステムサブ' ASSY., ステアリング'	
レース, ステアリング' ホ' トム' コーン	1.1
ステムCOMP., ステアリング'	

見出 番号	部品番号	部品名	希望 小売 価格	使用個数		適用号機		タイプ
				CL50 V	X	初号機	終号機	
1	38102-KCS-650	ステ-, ホーン	250	1	1			
2	38105-165-640	サブ' ハーネス, ホーン	370	1	1			
3	38110-198-691	ホーンCOMP. (ハイ)	1,470	1	1			
4	45465-121-970	クリツフ', ワイヤ-	115	1	1			
5	50301-041-010	レース, ステアリング' トップ' ホール	360	2	2			
7	53210-GS9-003	ホールASSY., ステアリング' ステール (カトウハツシ' ヨウ)	450	2	2			
8	53211-028-010	レース, ステアリング' トップ' コーン	350	1	1			
9	53212-030-010	レース, ステアリング' ホ' トム' コーン	340	1	1			
10	53214-001-010	ダ' ストシール, ステアリング' ヘッド'	110	1	1			
11	53215-001-000	ワツシヤ-, ステアリング' ヘッド' ダ' ストシール	95	1	1			
12	53219-065-J10ZC	ステムサブ' ASSY., ステアリング'						
		R110.....モンツアレット	8,200	1	-			J
	53219-065-J10ZD	*PB190*.....テラフ' ルー	8,200	1	-			2J
	53219-065-J10ZE	*NH1*.....フ' ラック	8,200	-	1			
13	53220-028-000	スレツト' COMP., ステアリング' ヘッド' トップ'	470	1	1			
14	53600-086-007	ロツク, ステアリング' ハンドル	1,260	1	-			
	53600-GCN-003	ロツク, ステアリング' ハンドル (ホンダ' ロツク)	1,210	-	1			
15	90164-028-000	スクリュ-, Uロツクフラツト 6X12	95	2	2			
16	95301-08032-00	ホ' ルト, 6カク 8X32	40	2	2			
17	95701-06012-07	ホ' ルト, フランジ' 6X12	35	2	2			

3

F-6

フロントフェンダー



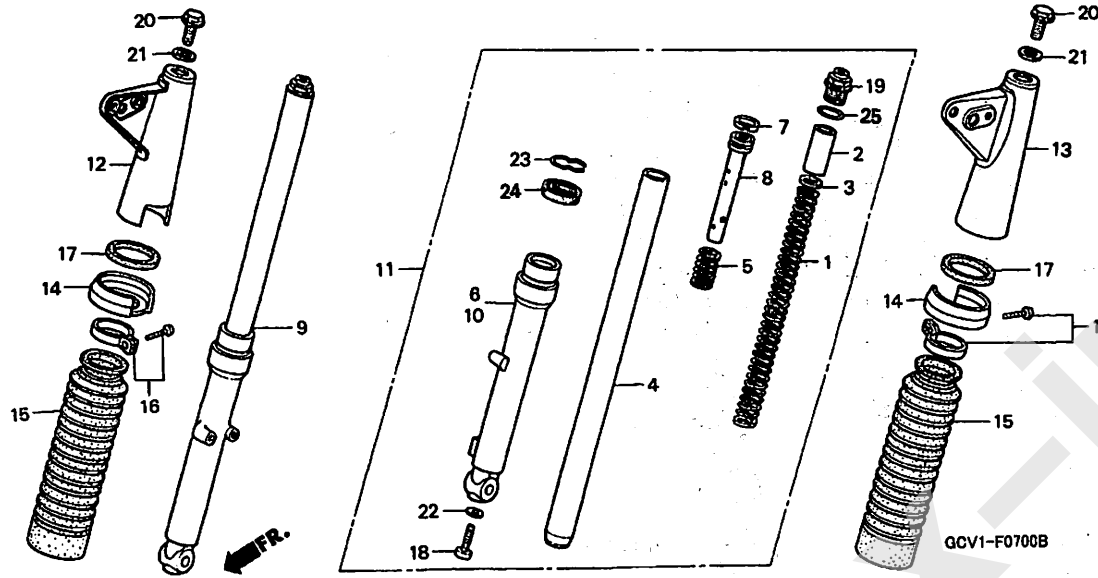
整備項目	標準時間
マツドガード, フロント	0.1
フェンダー, フロント	0.3

見出 番号	部品番号	部品名	希望 小売 価格	使用個数		適用号機		タイプ
				V	X	初号機	終号機	
1	61100-GCV-J00ZB	フェンダー, フロント *NH132M*. マックスシルバ-メタリック	6,500	1	1			
2	61104-GCV-J00	マツドガード, フロント	470	1	1			
3	61105-128-000	プレート, フロントフェンダー-マツドガード	340	1	-			
	61105-GCV-J20	プレート, フロントマツドガード	340	-	1			
4	61110-102-700	プロテクター, フロントフェンダー	470	1	1			
5	93891-05012-00	スクリー-ワッシャー 5X12	30	2	2			
6	95701-06016-00	ボルト, フランジ 6X16	35	4	4			

3

F-7

フロントフォーク

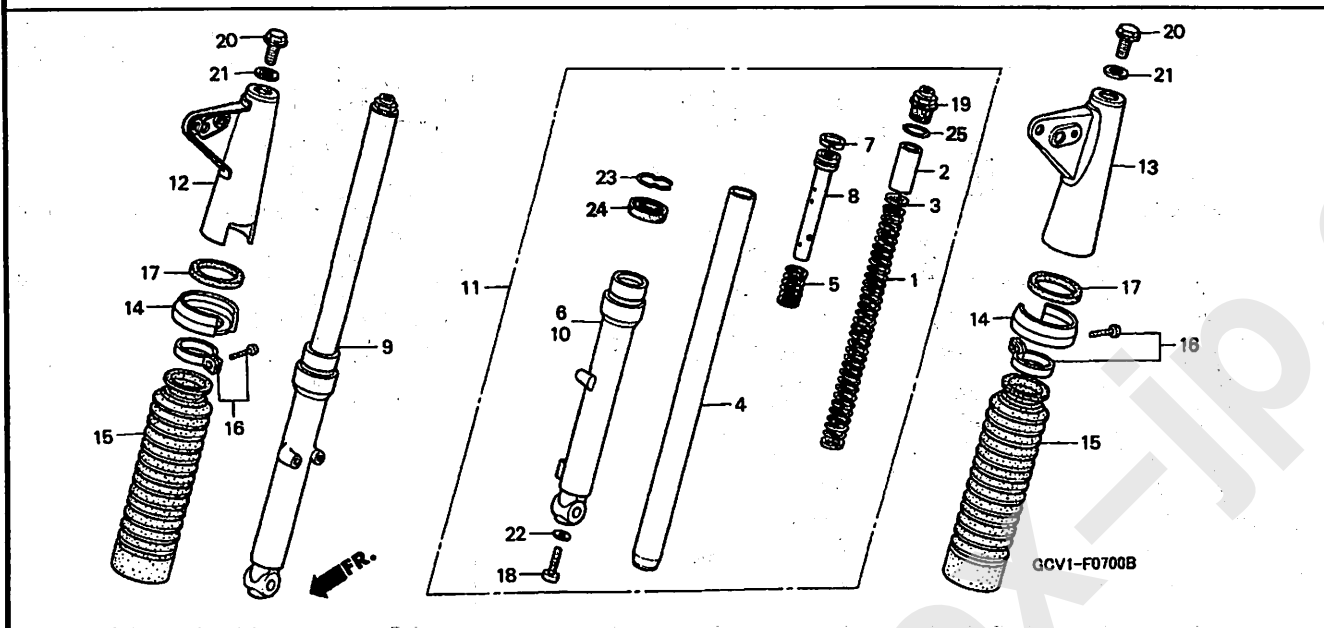


整備項目	標準時間
ブーツ, フロントフォーク	0.5
(イツコマシ 0.1 カサシ)	
フォークサフ ASSY., L. フロント	
(イツコマシ 0.2 カサシ)	
フォークサフ ASSY., R. フロント	
スプリング, フロントフォーク	
(イツコマシ 0.2 カサシ)	
カバー, L. フロントフォークアツパ	0.6
(イツコマシ 0.1 カサシ)	
カバー, R. フロントフォークアツパ	
オイルシール	0.8
(イツコマシ 0.5 カサシ)	
ハイクOMP, フロントフォーク	
(イツコマシ 0.5 カサシ)	
ケース, L. ホトム	0.9
(イツコマシ 0.6 カサシ)	
ケース, R. ホトム	

見出 番号	部品番号	部品名	希望 小 価格	使用個数		適用号機		タイプ
				CL50 V	X	初号機	終号機	
1	51401-GCV-J01	スプリング, フロントフォーク	950	2	2			
2	51402-GCV-J01	カラー, スプリング	420	2	2			
3	51403-GF4-003	ジョイント, フロントクッションスプリング	90	2	2			
4	51410-GCV-J01	ハイクOMP, フロントフォーク	7,350	2	-			
	51410-GCV-J21		7,350	-	2			
5	51412-383-721	スプリング, リバウンド	255	2	2			
6	51420-GCV-J01	ケース, R. ホトム	5,800	1	1			
7	51437-383-721	リング, ピストン (シヨウワ)	255	2	2			
8	51440-GCV-J01	ハイク, シート	1,160	2	2			
9	51480-GCV-J01	フォークサフ ASSY., R. フロント (シヨウワ)	13,600	1	-			
	51480-GCV-J21		13,200	-	1			
10	51520-GCV-J01	ケース, L. ホトム	5,800	1	1			
11	51580-GCV-J01	フォークサフ ASSY., L. フロント (シヨウワ)	13,600	1	-			
	51580-GCV-J21		13,200	-	1			
12	51602-GCV-J00ZA	カバー, R. フロントフォークアツパ *R110* モンツアレット	1,950	1	-			J
	51602-GCV-J00ZB	*PB190* テラフル	1,950	1	-			2J
	51602-GCV-J00ZC	*NH1* プラック	1,950	-	1			
13	51606-GCV-J00ZA	カバー, L. フロントフォークアツパ *R110* モンツアレット	1,950	1	-			J
	51606-GCV-J00ZB	*PB190* テラフル	1,950	1	-			2J
	51606-GCV-J00ZC	*NH1* プラック	1,950	-	1			
14	51608-GCV-J00	シート, フロントカバーアツパ	370	2	2			
15	51611-GN1-762ZD	ブーツ, フロントフォーク *NH1* プラック	1,580	2	2			

F-7

フロントフォーク

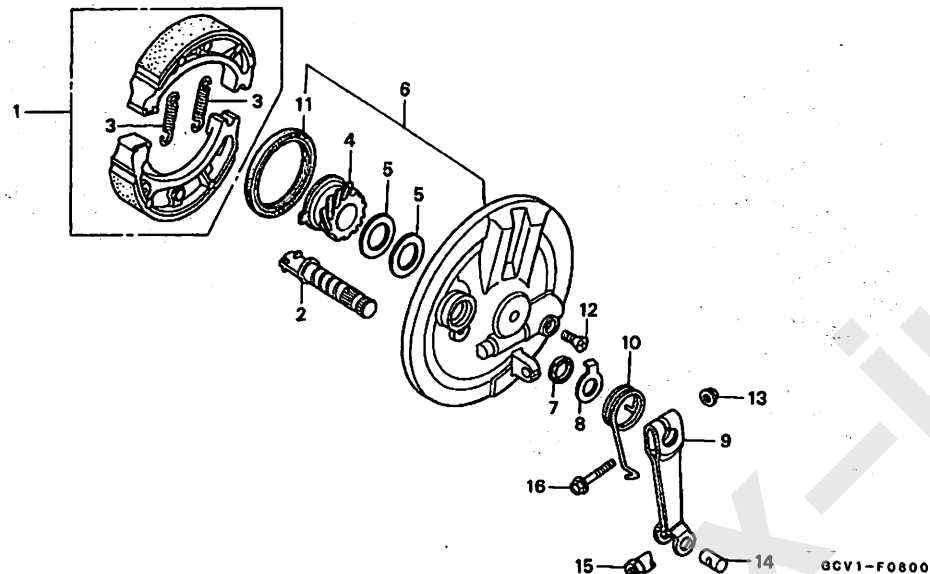


見出 番号	部品番号	部品名	希望 小売 価格	使用回数		適用号機		タイプ
				CL50 V	X	初号機	終号機	
16	51612-KF9-900	バンド, フロントフォークブーツ	290	2	2			
17	51624-028-020	ハツキン, フォークカバーローシート	210	2	2			
18	90116-383-721	ホルト, ソケット 8X27	195	2	2			
19	90123-198-003	ホルト, フォーク	490	2	2			
20	90151-449-000	ホルト, ヘッドライトケースセッティング	260	2	2			
21	90527-230-000	ワッシャー, フレイン 10.3MM	140	2	2			
22	90544-283-000	ワッシャー, スペシャル 8MM	110	2	2			
23	90601-383-721	リンク, オイルシールストツバー (シヨウウ)	240	2	2			
24	90756-GCV-J01	オイルシール	380	2	2			
25	91256-166-003	オリング 16.8X2.4	140	2	2			

3

F-8

フロントブレーキパネル



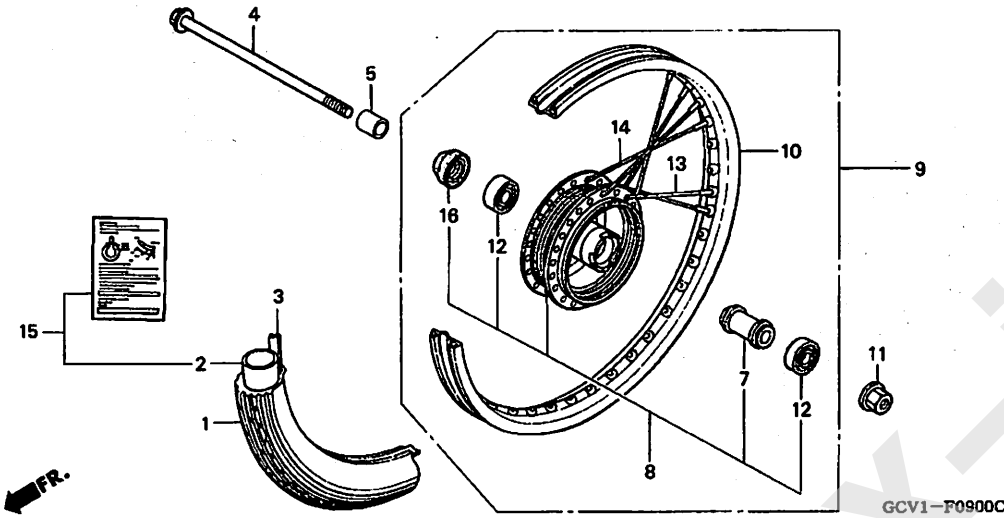
整備項目	標準時間
アーム, フロントブレーキ (カンレンブヒンフカム)	0.1
キヤ-ースピードメーター	0.3
オイルシール 47X60X7 パネルサブ ASSY., フロントブレーキ (カンレンブヒンフカム)	0.4
シューセット, ブレーキ	

見出 番号	部品番号	部品名	希望 小売 価格	使用個数 CL50 V X	適用号機		タイプ
					初号機	終号機	
1	06450-121-730	シューセット, ブレーキ (JB)	1,500	1 1			
2	43141-GC5-000	カム, リヤ-ブレーキ	720	1 1			
3	43151-110-000	スプリング, ブレーキシュー	185	2 2			
4	44806-GCV-J01	キヤ-ースピードメーター (ヤマダ)	530	1 1			
5	44808-107-720	ワッシャー, スピードメーターキヤ-	115	2 2			
6	45010-GCV-J00ZA	パネルサブ ASSY., フロントブレーキ *NH35M*. クラウドシルバ-メタリック	6,300	1 1			
7	45134-250-000	ダストシール, ブレーキカム	95	1 1			
8	45145-121-710	インジケーター, フロントブレーキ	170	1 1			
9	45410-121-710	アーム, フロントブレーキ	440	1 1			
10	45435-121-010	スプリング, フロントブレーキア-ムリターン	145	1 1			
11	91251-GK4-003	オイルシール 47X60X7 (アライ)	350	1 1			
	91251-GK4-005	オイルシール 47X60X7 (NOK)	480	1 1			
12	93700-05018-0A	スクリユー, オーバル 5X18	25	1 1			
13	94050-06000	ナット, フランジ 6MM	35	1 1			
14	95015-32001	ジョイントB, ブレーキア-ム	50	1 1			
15	95015-42000	ナットB, ブレーキロッドア-ムステインク	100	1 1			
16	95701-06030-00	ボルト, フランジ 6X30	40	1 1			

3

F-9

フロントホイール



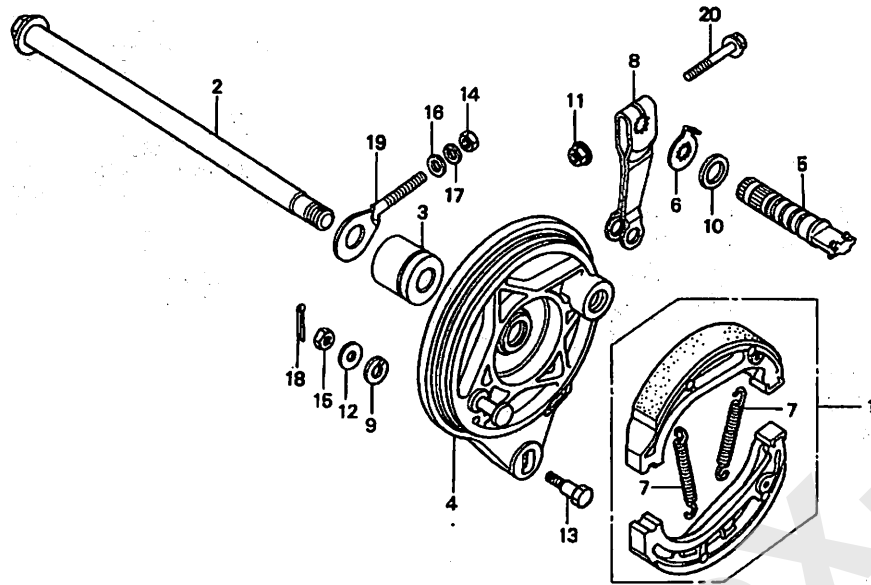
整備項目	標準時間
アクスル, フロントホイール	0.2
オイルシール 21X37X7	0.3
ベアリング, ラジアルボール 6301 (イソコマシ 0.1 カザン)	0.4
カラー, フロントアクスルデ イスタンス タイヤ	0.8
チューブ, タイヤ	
ホイールサブ ASSY., フロント	
リム, フロントホイール	2.2
ハブ サブ ASSY., フロント	2.3

見出 番号	部品番号	部品名	希望 小売 価格	使用個数		適用号機		タイプ
				CL50 V	X	初号機	終号機	
1	42711-102-762	タイヤ (INOUE 3R) (2.75-17 4PR/41P)	オープン	1	1			
2	42712-102-761	チューブ, タイヤ (2.75-17 IRC)	オープン	1	-			
3	42713-102-005	フラツフ, タイヤ (イノウエ) (17) ...	オープン	1	-			
	42713-001-000	フラツフ, タイヤ (IRC) (17)	オープン	-	1			
4	44301-GCV-J00	アクスル, フロントホイール	630	1	1			
5	44311-229-000	カラー, フロントホイールサイド	205	1	1			
7	44620-400-000	カラー, フロントアクスルデ イスタンス	340	1	1			
8	44635-GCV-J00	ハブ サブ ASSY., フロント	6,850	1	1			
9	44650-GCV-J00	ホイールサブ ASSY., フロント	16,000	1	1			
10	44701-102-792	リム, フロントホイール (フタバ)						
		(1.40X17)	3,690	1	-			
	44701-102-791	リム, フロントホイール (タ イ トー)						
		(1.40X17)	4,590	-	1			
11	90306-KFO-003	ナット, フランジ 12MM	165	1	1			
12	91051-459-910	ベアリング, ラジアルボール 6301	600	2	2			
13	97172-21157-F0	スボークセットA 12X158.5	115	18	18			
14	97548-21156-F0	スボークセットA 12X158	115	18	18			
15	06427-GCV-J20	チューブ セット, タフアツフ (2.75-17)	2,200	-	1			
16	90755-229-003	オイルシール 21X37X7 (アライ)	190	1	1			

3

F-10

リヤブレーキパネル



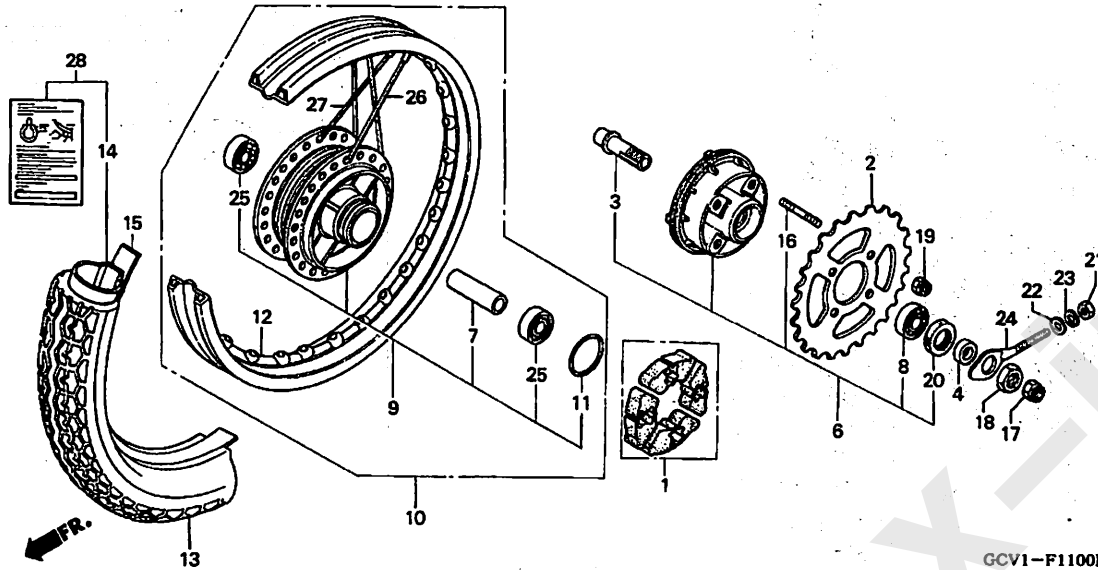
整備項目	標準時間
アーム, リヤブレーキ (カンレンフピン付)	0.1
アクスル, リヤホイール	0.2
シューセット, ブレーキ	0.4
パネルCOMP., リヤブレーキ (カンレンフピン付)	0.5

見出 番号	部品番号	部品名	希望 小売 価格	使用個数		適用号機		タイプ
				CL50 V	X	初号機	終号機	
1	06450-121-730	シューセット, ブレーキ (JB)	1,500	1	1			
2	42301-GCV-J00	アクスル, リヤホイール	630	1	1			
3	42313-GBJ-000	カム, リヤブレーキパネルサイド	370	1	1			
4	43100-GBJ-000	パネルCOMP., リヤブレーキ	3,050	1	1			
5	43141-400-010	カム, リヤブレーキ	700	1	1			
6	43145-KC1-000	インジケーター, リヤブレーキ	260	1	1			
7	43151-110-000	スプリング, ブレーキシュー	185	2	2			
8	43410-GCV-J00	アーム, リヤブレーキ	740	1	1			
9	43434-286-000	ラバー, ストップアームカッション	105	1	1			
10	45134-250-000	ダストシール, ブレーキカム	95	1	1			
11	90301-473-003	ナット, U 6MM	220	1	1			
12	90505-425-000	ワッシャー 8MM	145	1	1			
13	92811-10000	ホルトA, ブレーキストップバー	125	1	1			
14	94001-06000-OS	ナット, 6カク 6MM	30	1	1			
15	94001-08000-OS	ナット, 6カク 8MM	30	1	1			
16	94101-06000	ワッシャー, フレイン 6MM	25	1	1			
17	94111-06000	ワッシャー, スプリング 6MM	25	1	1			
18	94201-20150	ピン, スプリット 2.0X15	25	1	1			
19	95014-10100	アジャスター-A, R, チェン	110	1	1			
20	95701-06035-00	ホルト, フランジ 6X35	40	1	1			



F-11

リヤホイール

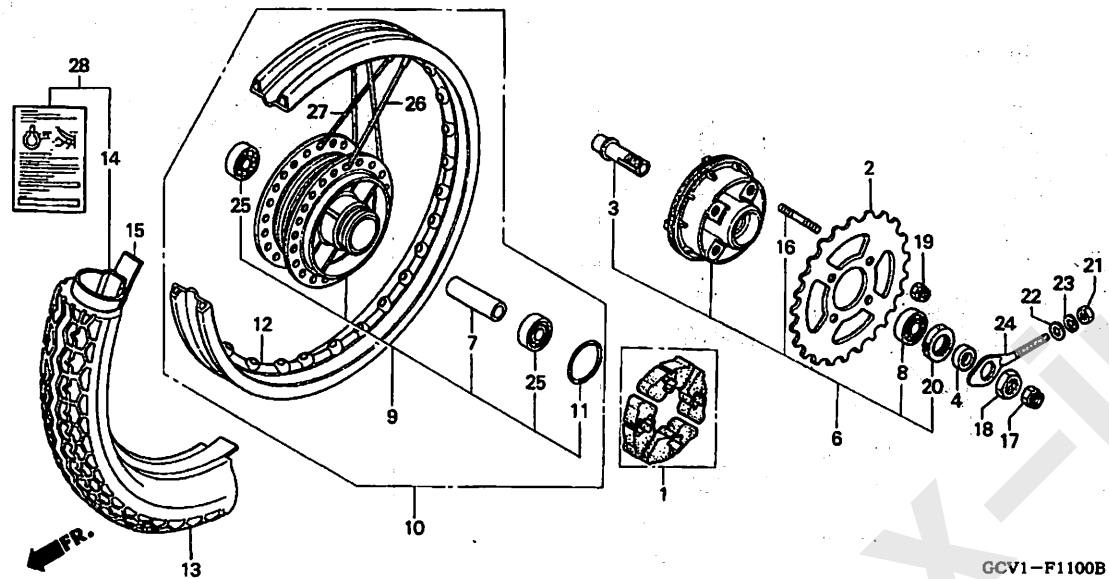


整備項目	標準時間
タンバセット, ホイール	0.3
ベアリング, ラジアルボール 6301U (イツコマン 0.1 カサ)	0.4
カラー, リヤアクスルデイスタンス スリーブ, リヤホイールアクスル	0.5
フランジ サブ ASSY., ファイナル リブ	0.5
スフ ロケツト, ファイナル リブ	0.6
ベアリング, ラジアルボール 6203	0.6
タイヤ	0.8
チューブ, タイヤ ホイールサブ ASSY., リヤ ハブ サブ ASSY., リヤ リム, リヤホイール	2.3

見出 番号	部品番号	部品名	希望 小売 価格	使用個数		適用号機		タイプ
				CL50 V	X	初号機	終号機	
1	06410-GBJ-J01	タンバセット, ホイール	1,110	1	1			
2	41201-GCV-J00	スフ ロケツト, ファイナル リブ (43T)	2,150	1	1			
3	42303-041-000	スリーブ, リヤホイールアクスル	560	1	1			
4	42304-040-000	カラー, リヤホイールアクスルスリーブ	285	1	1			
6	42615-065-J00	フランジ サブ ASSY., ファイナル リブ	4,360	1	1			
7	42620-121-000	カラー, リヤアクスルデイスタンス	295	1	1			
8	42630-GK4-003	ベアリング, ラジアルボール 6203 (NTN)	660	1	1			
	42630-GK4-005	ベアリング, ラジアルボール 6203 (フジコシ)	660	1	1			
9	42635-GCV-J00	ハブ サブ ASSY., リヤ	7,500	1	1			
10	42650-GT0-305	ホイールサブ ASSY., リヤ	20,300	1	-			
	42650-GT0-315		19,700	-	1			
11	42653-001-004	リンク 40.5X3 (ニツホン タ ストキバー)	145	1	1			
12	42701-030-007	リム, リヤホイール (フタバ) (1.40X17)	3,690	1	-			
	42701-030-003	リム, リヤホイール (タイトー) (1.40X17)	5,400	-	1			
13	42711-102-762	タイヤ (INOUE 3R) (2.75-17 4PR/41P)	オープン	1	1			
14	42712-102-761	チューブ, タイヤ (2.75-17 IRC)	オープン	1	-			
15	42713-102-005	フラツフ, タイヤ (イノウエ) (17)	オープン	1	-			
	42713-001-000	フラツフ, タイヤ (IRC) (17)	オープン	-	1			
16	90125-GBJ-000	ボルト, スタット 8X18	145	4	4			
17	90306-GAB-711	ナツト, 6カク 12MM	265	1	1			
18	90307-001-000	ナツト, リヤアクスルスリーブ	195	1	1			

F-11

リヤホイール

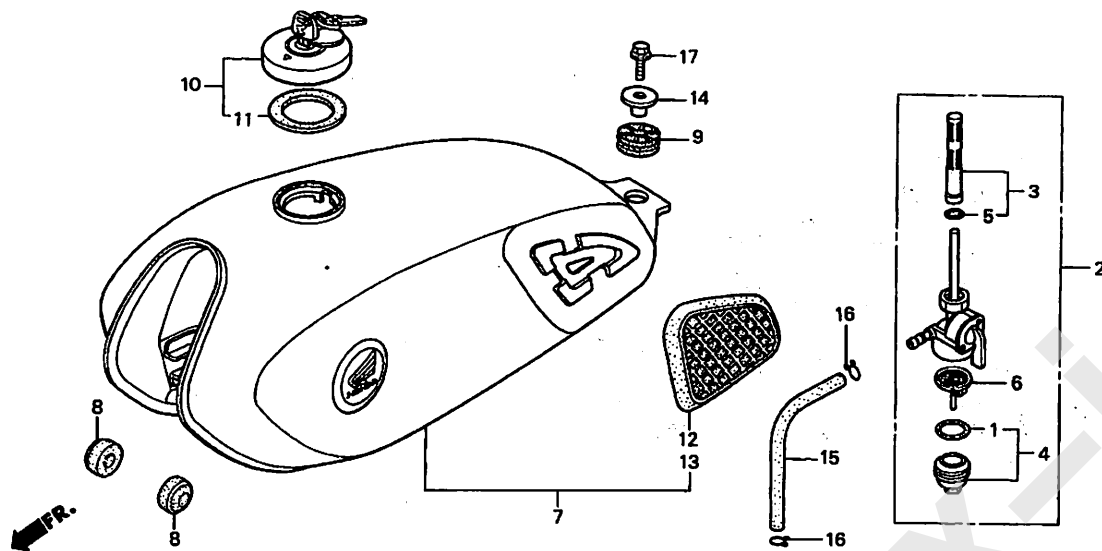


見出 番号	部品番号	部品名	希望 小売 価格	使用個数		適用号機		タイプ
				V	X	初号機	終号機	
19	90309-ML3-791	ナット, U 8MM	210	4	4			
20	90753-GK4-003	オイルシール 27X40X6 (アライ)	330	1	1			
21	94001-06000-OS	ナット, 6カク 6MM	30	1	1			
22	94101-06000	ワッシャー, フレイン 6MM	25	1	1			
23	94111-06000	ワッシャー, スプ リング 6MM	25	1	1			
24	95014-11200	アシ ャスター-B, L, チェン	110	1	1			
25	96140-63010-10	ベ アリング, ラン アルホ ール 6301U	470	2	2			
26	97282-42158-FO	スホ ーケセットB 10X159.0	135	18	18			
27	97548-42157-FO	スホ ーケセットB 10X158.5	135	18	18			
28	06427-GCV-J20	チューブ セット, タフアップ (2.75-17)	2,200	-	1			

3

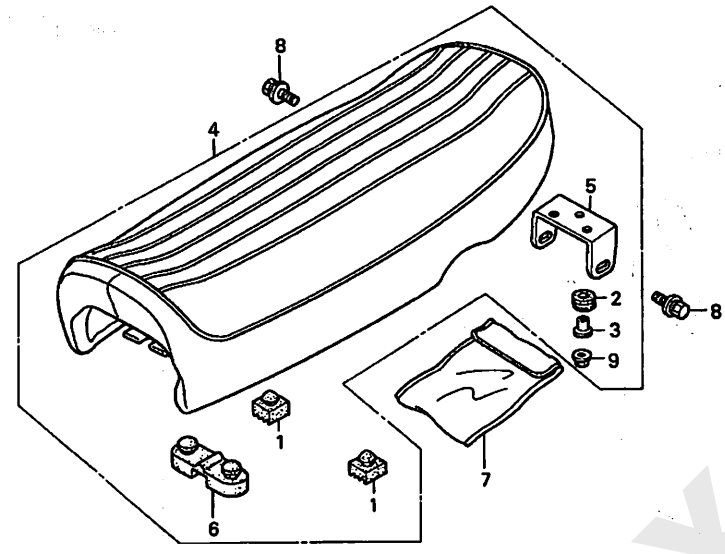
F-12

フューエルタンク



整備項目	標準時間
フィルター、キャップ ラバー、R. ニーグ リップ (ニコデモト ウシ ガン)	0.1
コックASSY.、フューエル スクリーンセット、フューエルストレーナー	0.2
タンクセット、フューエル	0.3

見出 番号	部品番号	部品名	希望 小売 価格	使用個数		適用号機		タイプ
				CL50 V	X	初号機	終号機	
1	16173-001-004	ハツキン、フューエルストレーナーキャップ	250	1	1			
2	16950-KR8-005	コックASSY.、フューエル	2,500	1	1			
3	16952-195-701	スクリーンセット、フューエルストレーナー	1,530	1	1			
4	16953-GT4-305	キャップセット、フューエルストレーナー	930	1	1			
5	16958-397-771	Oリング	340	1	1			
6	16959-471-831	フィルター、キャップ	610	1	1			
7	17520-GCV-J00ZC	タンクセット、フューエル						
8	17611-397-000	クッション、フューエルタンクフロント	260	2	2			
9	17613-362-010	クッション、フューエルタンクリヤ	430	1	1			
10	17620-181-922	キャップ COMP.、フューエルファイラ	2,940	1	1			
11	17632-383-831	ハツキン、フューエルファイラキャップ	275	1	1			
12	17661-GCV-J00	ラバー、R. ニーグ リップ	1,050	1	1			
13	17662-GCV-J00	ラバー、L. ニーグ リップ	1,050	1	1			
14	90534-011-000	ワッシャー 8.3MM	95	1	1			
15	95001-45150-40	チューブ、フューエル 4.5X150 (95001-45001-60M)	85	1	1			
16	95002-02080	クリップ、チューブ (B8)	30	2	2			
17	95701-06012-00	ボルト、フランジ 6X12	35	1	1			

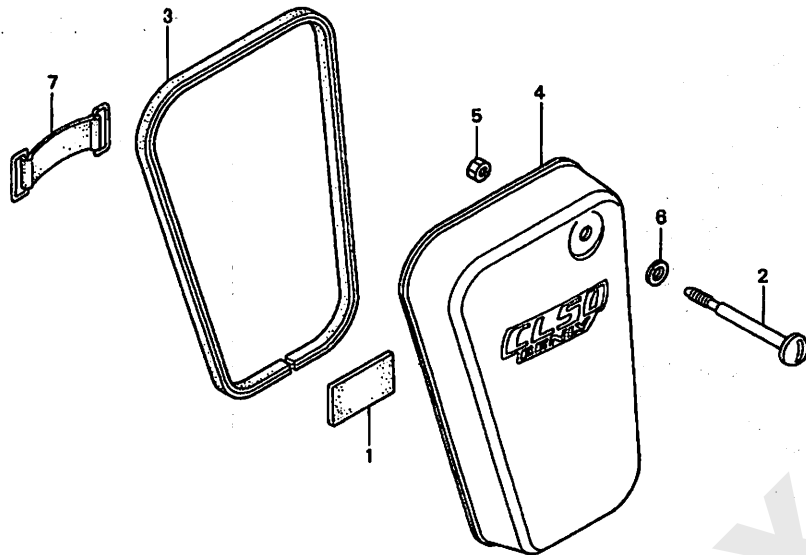


整備項目	標準時間
シートCOMP.	0.1

見出 番号	部品番号	部品名	希望 小売 価格	使用個数		適用号機		タイプ
				CL50 V	X	初号機	終号機	
1	50524-001-000	ラバー、メインスタンドストッパー	260	2	2			
2	61103-357-000	ラバー、フロントフェンダーマウンティング	165	3	3			
3	61104-357-000	カラー、フロントフェンダー	410	3	3			
4	77100-GCV-J00	シートCOMP.	10,900	1	-			
	77100-GCV-J20		10,500	-	1			
5	77102-GCV-J00	ステー、シート	480	1	1			
6	77201-051-000	ラバー、シートセッティング	205	1	1			
7	77251-342-000	バッグ、サービースタック	210	1	1			
8	93403-08020-00	ホルトワッシャー 8X20	50	2	-	4004774		
				-	2			
9	94050-06000	ナット、フランジ 6MM	35	3	3			

F-14

サイドカバー



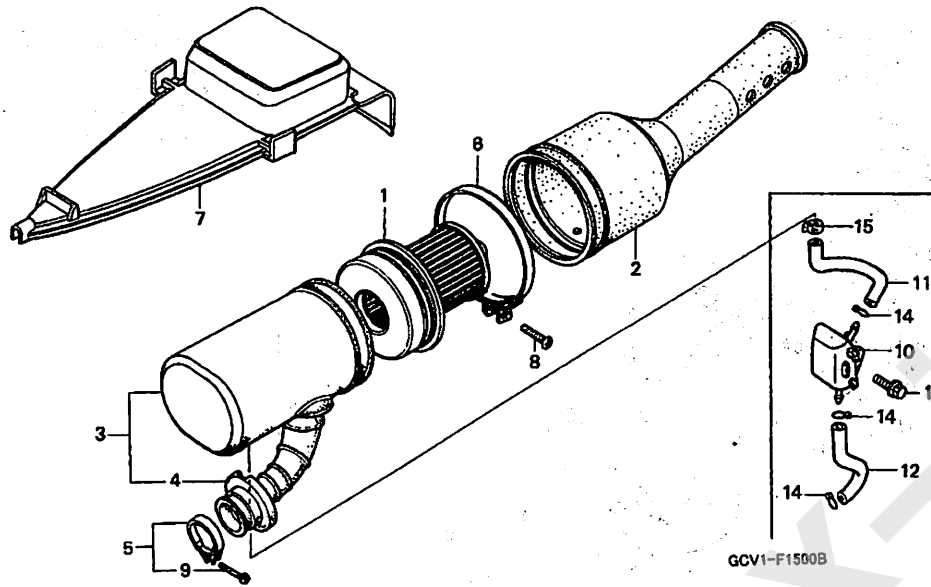
整備項目	標準時間
カバーセット, L. フレーム	0.1

見出 番号	部品番号	部品名	希望 小売 価格	使用個数		適用号機		タイプ
				CL50 V	X	初号機	終号機	
1	50383-GB6-300	ラバー, バッテリー	90	1	1			
2	83550-065-J00	ラッチ, ツールホルダックス	220	1	1			
3	83601-065-J00	プロテクター, L. フレーム カバー	200	1	1			
4	83620-GCV-J00ZA	カバーセット, L. フレーム *TYPE1*						
		(WL)	4,180	1				J
		83620-GCV-J10ZA						
		カバーセット, L. フレーム *TYPE2*	4,180	1				2J
		(WL)						
		83620-GCV-J20ZA						
		カバーセット, L. フレーム *TYPE1*	4,050		1			
		(WL)						
5	94001-06000-0S	ナット, 6カク 6MM	30	1	1			
6	94101-06200	ワッシャー, フレイン 6MM	30	1	1			
7	95012-11001	バンド A, バッテリー	105	1	1			

3

F-15

エアークリーナー



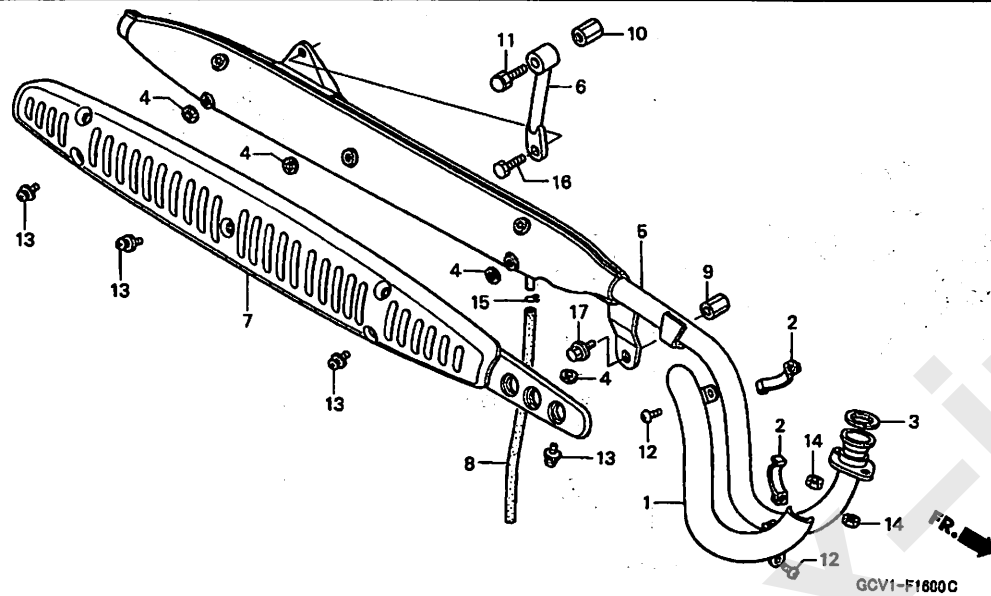
整備項目	標準時間
カバー, エアークリーナー-エレメント	0.1
カバー, エレメント	0.5
エレメント, エアークリーナー	
サイレンサー-COMP.	
パイプ, エアークリーナー-インテーク	0.6

見出 番号	部品番号	部品名	希望 小売 価格	使用個数		適用号機		タイプ
				CL50 V	X	初号機	終号機	
1	17211-065-700	エレメント, エアークリーナー	1,050	1	1			
2	17215-065-700	カバー, エレメント	2,310	1	1			
3	17220-065-920	サイレンサー-COMP.	1,370	1	-			
	17220-GEG-720		1,370	-	1			
4	17222-065-920	パイプ, エアークリーナー-インテーク	730	1	1			
5	17256-053-010	バンド B, エアークリーナー-コネクティング チューブ	350	1	1			
6	17259-065-700	バンド, エアークリーナー-エレメント	280	1	1			
7	17310-065-010	カバー, エアークリーナー-エレメント	890	1	1			
8	93500-04025-0A	スクリュー, バン 4X25	25	1	1			
9	93500-05020-0A	スクリュー, バン 5X20	25	1	1			
10	17365-GEG-720	タンク, プリーザー	1,420	-	1			
11	17366-GEG-720	チューブ, プリーザー	130	-	1			
12	17367-GEG-720	チューブ, プリーザー	130	-	1			
13	90111-162-000	ホルト, フランジ 6MM	160	-	1			
14	95002-02100	クリップ, チューブ (B10)	35	-	3			
15	95002-41000-08	クランプ, チューブ (D10)	50	-	1			



F-16

エキゾーストマフラー

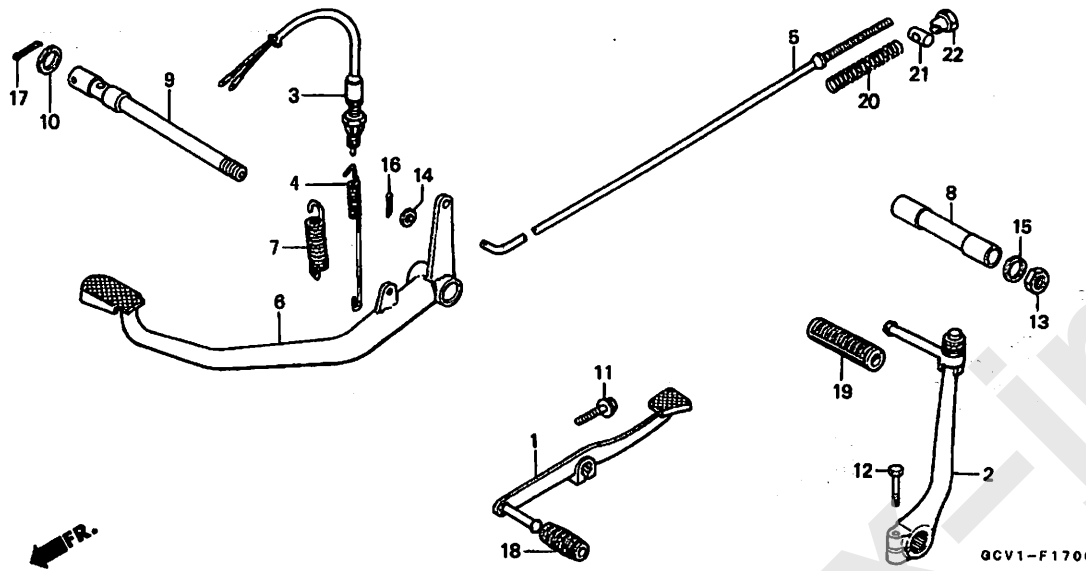


整備項目	標準時間
カバー、エキゾーストパイプ	0.1
プロテクター、マフラー	
ステー、マフラーリヤ	
ガスケット、エキゾーストパイプ	0.2
マフラーCOMP.、エキゾースト	0.3

見出 番号	部品番号	部品名	希望 小売 価格	使用個数 CL50 V X	適用号機		タイプ
					初号機	終号機	
1	18271-GAN-620	カバー、エキゾーストパイプ	920	1 1			
2	18272-126-900	バンド、エキゾーストパイプカバー	210	2 2			
3	18291-HB2-900	ガスケット、エキゾーストパイプ	235	1 1			
4	18292-KBR-000	バツキン、プロテクター	160	6 6			
5	18300-GCV-J00	マフラーCOMP.、エキゾースト	13,700	1 1			
6	18353-GCV-J00	ステー、マフラーリヤ	1,470	1 1			
7	18361-GCV-J00	プロテクター、マフラー	2,310	1 1			
8	18381-011-010	パイプ、マフラードレン	155	1 1			
9	90305-098-670	ナット、マフラーフロントステー	350	1 1			
10	90165-051-690	スクリュー、マフラークランプ	470	1 1			
11	92501-08025-0B	ボルト、キヤツプ 8X25	115	1 1			
12	93500-05010-0A	スクリュー、バン 5X10	25	2 2			
13	93891-06012-00	スクリューワッシャー 6X12	35	6 6			
14	94001-06000-0S	ナット、6カケ 6MM	30	2 2			
15	95002-50000	クリツプ、チューブ (G9)	25	1 1			
16	95701-08016-00	ボルト、フランジ 8X16	40	1 1			
17	95701-08014-00	ボルト、フランジ 8X14	40	1 1			

F-17

ペダル / キックスターターアーム / チェンジペダル



整備項目	標準時間
アームASSY. キックスターター	0.1
ペダル, キーチェンジ	
スイッチASSY. リヤーストップ	0.2
ペダル, フレーキ	0.4
ロッド, リヤブレーキ	

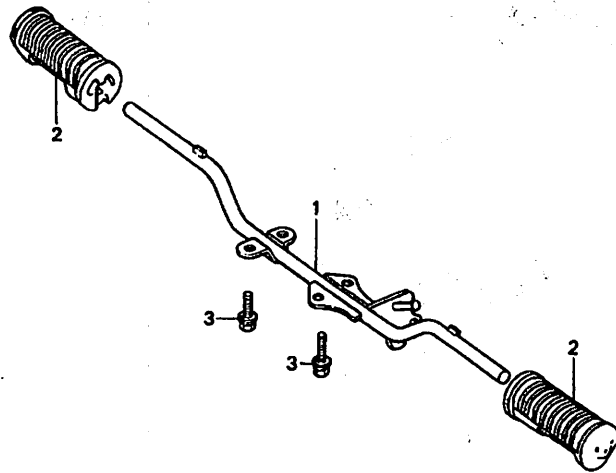
見出 番号	部品番号	部品名	希望 小売 価格	使用個数 CL50 V X	適用号機		タイプ
					初号機	終号機	
1	24700-065-920	ペダル, キーチェンジ	1,470	1	1		
2	28300-GB6-770	アームASSY. キックスターター	3,420	1	1		
3	35350-065-900	スイッチASSY. リヤーストップ	700	1	1		
4	35357-011-000	スプリング, ストップスイッチ	135	1	1		
5	43451-028-000	ロッド, リヤブレーキ	330	1	1		
6	46500-051-010	ペダル, フレーキ	1,950	1	1		
7	46514-052-000	スプリング, フレーキペダル	150	1	1		
8	50525-051-000	カラー, メインスタントディスタンス	390	1	1		
9	50526-051-010	ホルム, メインスタントピボット	560	1	1		
10	90521-028-000	ワッシャー 17X22	115	1	1		
11	92101-06020-0A	ホルム, 6カク 6X20	30	1	1		
12	92101-06022-0A	ホルム, 6カク 6X22	35	1	1		
13	94001-12000-OS	ナット, 6カク 12MM	40	1	1		
14	94101-05000	ワッシャー, フレーキ 5MM	25	1	1		
15	94111-12000	ワッシャー, スプリング 12MM	30	1	1		
16	94201-20150	ピン, スプリット 2.0X15	25	1	1		
17	94201-30250	ピン, スプリット 3.0X25	30	1	1		
18	95011-40000	ラバー, チェンジペダル	50	1	1		
19	95011-51000	ラバーA, キックスターター	70	1	1		
20	95014-73100	スプリングA, フレーキロッド	50	1	1		
21	95015-32001	ジョイントB, フレーキアーム	50	1	1		
22	95015-42000	ナットB, フレーキロッド調整用	100	1	1		



F-18

ステップ

整備項目	標準時間
ハ'-COMP., ステップ	0.3

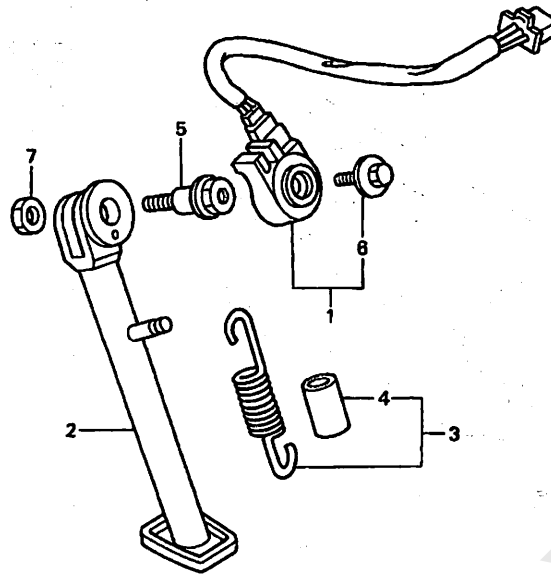


見出 番号	部品番号	部品名	希望 小売 価格	使用個数		適用号機		タイプ
				CL50 V	X	初号機	終号機	
1	50610-198-690	ハ'-COMP., ステップ	2,260	1	1			
2	50661-165-000	ラハ'-, ステップ	390	2	-			
	50660-GB2-000		500	-	2	4100669	4100668	
3	93402-08020-00	ホルトワッシャー 8X20	45	4	4			

3

F-19

スタンド



GCV1-F1900

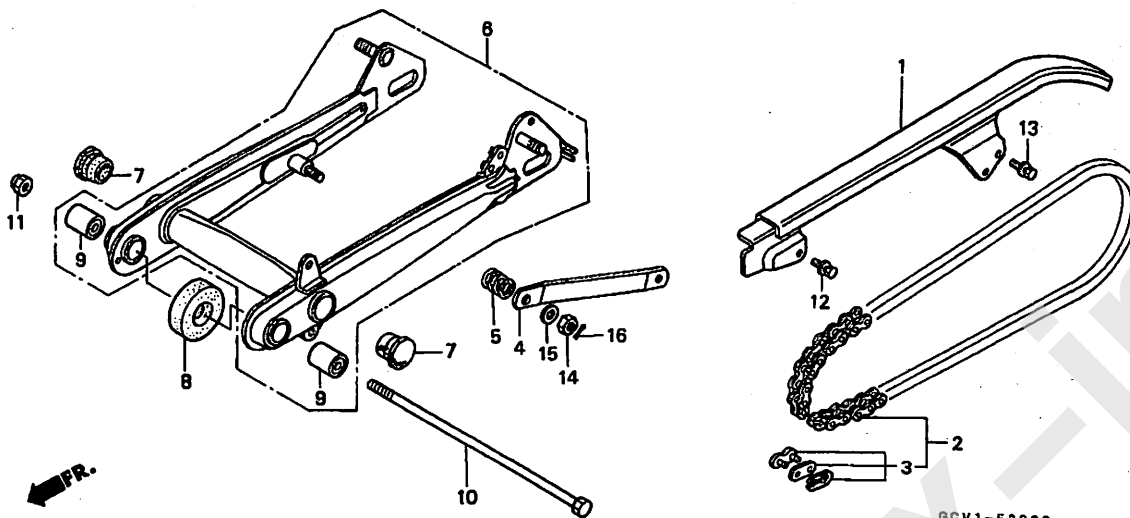
整備項目	標準時間
スプリング ASSY, サイドスタンド	0.1
バー, サイドスタンド	0.2
スイッチセット, サイドスタンド	0.3

見出 番号	部品番号	部品名	希望 小売 価格	使用個数		適用号機		タイプ
				CL50 V	X	初号機	終号機	
1	35700-198-305	スイッチセット, サイドスタンド	2,630	1	-			
	35700-GEG-305		2,630	-	1			
2	50530-GCV-J00	バー, サイドスタンド	2,520	1	1			
3	50542-MM4-000	スプリング ASSY, サイドスタンド	340	1	1			
4	50543-MM4-000	チューブ, サイドスタンドスプリング	115	1	1			
5	90108-MK6-670	ホルト, サイドスタンドヒール	265	1	1			
6	90147-MK6-671	ホルト, スペシャル 6X16	140	1	1			
7	90203-MF9-710	ナット, サイドスタンド	145	1	1			

3

F-20

スウィングアーム / チェンケース

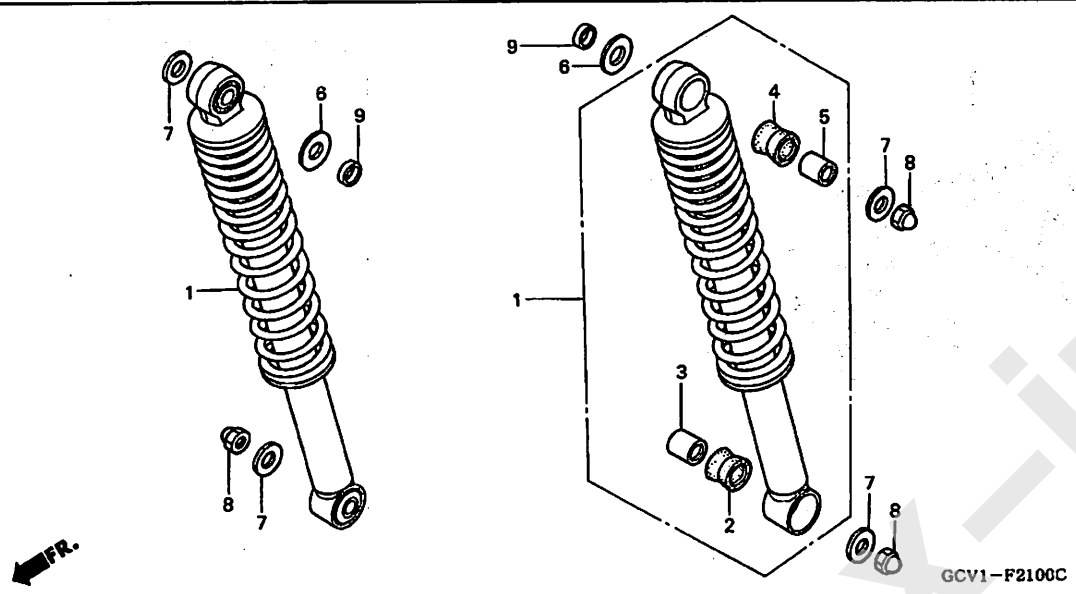


整備項目	標準時間
ケース、ドライブチェーン	0.1
チェーン、ドライブ	0.2
リンク、リヤブレイキトルク	
スウィングアームASSY.、リヤ	0.7
ブーツ、リヤフオークビホットラバー (ニコデモトウジカン)	1.0

見出 番号	部品番号	部品名	希望 小売 価格	使用個数		適用号機		タイプ
				CL50 V	X	初号機	終号機	
1	40510-065-J00	ケース、ドライブチェーン	3,470	1	1			
2	40530-GBZ-003	チェーン、ドライブ (RKエキセル)						
	40530-GS3-003	チェーン、ドライブ (グイトー)	1,850	1	1			
		(DID420M-RJ) (100L)	2,550	1	1			
3	40531-098-003	ジョイント、ドライブチェーン (グイトー)	185	1	1			
	40531-150-005	ジョイント、ドライブチェーン (RKエキセル)	160	1	1			
4	43431-086-720	リンク、リヤブレイキトルク	340	1	1			
5	43434-250-000	スプリング、ストッパアーム	100	1	1			
6	52100-065-J01ZC	スウィングアームASSY.、リヤ						
		R110、モンツアレット	9,800	1	-			J
	52100-065-J01ZD	*PB190*、テラフル	9,800	1	-			2J
	52100-065-J01ZA	*NH1*、ブラック	9,800	-	1			
7	52161-051-000	キャップ、クロスメンバーサイト	120	2	2			
8	52170-065-J00	スライダ、チェーン	420	1	1			
9	52181-001-300	ブーツ、リヤフオークビホットラバー	285	2	2			
10	90120-GCV-J00	ホルト、スウィングアームホット	420	1	1			
11	90304-GE8-003	ナット、U 10MM	145	1	1			
12	93405-06010-00	ホルトワッシャー 6X10	40	1	1			
13	93405-06016-00	ホルトワッシャー 6X16	40	1	1			
14	94001-08000-0S	ナット、6カク 8MM	30	1	1			
15	94101-08000	ワッシャー、ブレイク 8MM	25	1	1			
16	94201-20150	ピン、スプリット 2.0X15	25	1	1			

F-21

リヤークッション



整備項目 標準時間

クッションASSY.,リヤー 0.1
(R. カワハ 0.3)

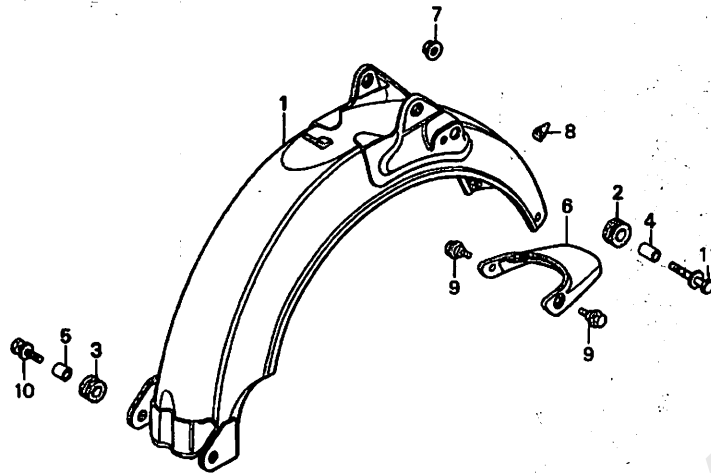
見出 番号	部品番号	部品名	希望 小売 価格	使用個数		適用号機		タイプ
				CL50 V	X	初号機	終号機	
1	52400-GCV-J01	クッションASSY.,リヤー	6,850	2	2			
2	52485-KR3-003	フツシュ,ラバ-	175	2	2			
3	52486-GA7-003	カラー,ラバ-フツシュ	135	2	2			
4	52495-126-771	フツシュ,アツハ-ラバ-	195	2	2			
5	52496-040-000	カラー,リヤークッションラバ-フツシュ	190	2	2			
6	90528-023-000	ワッシャー 12.5X20	135	2	2			
7	90551-033-000	ワッシャー,スフロケットセツテイソク	115	4	4			
8	94021-10020-0S	ナツト,キヤツフ 10MM	60	3	3			
9	52441-028-000	カラー,リヤークッションセツテイソク	145	2	2			



F-22

リヤフェンダー

整備項目	標準時間
フェンダー, リヤ	0.5



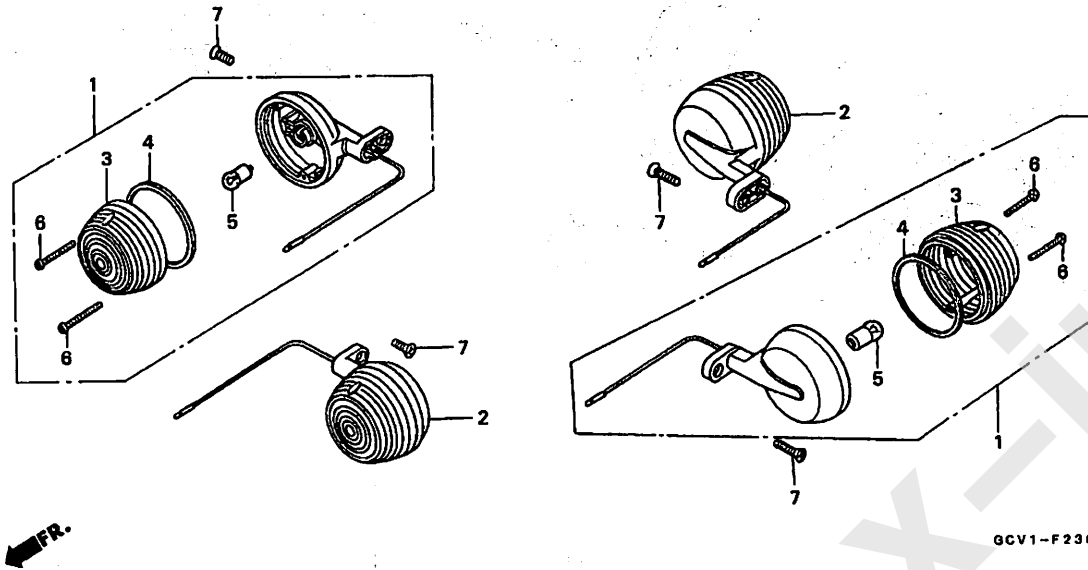
GCV1-F2200

見出 番号	部品番号	部品名	希望 小売 価格	使用個数		適用号機		タイプ
				CL50 V	X	初号機	終号機	
1	80100-GCV-J00ZB	フェンダー, リヤ *NH132M*. マックスシルバーマタリック	6,850	1	1			
2	80105-028-000	クッションA, リヤフェンダー	160	2	2			
3	80105-061-000	クッションA, リヤフェンダー	135	2	2			
4	80108-028-000	カラーA, リヤフェンダー	105	2	2			
5	80108-061-010	カラーA, リヤフェンダー	140	2	2			
6	80121-GCV-J00	マットガード, リヤフェンダー	900	1	1			
7	90302-187-000	ナット, フランジ 6MM	105	2	2			
8	90899-283-000	プレート, コーン	130	1	1			
9	91509-HC0-000	ホルト, フェンダーセッティング 5X11.5	130	2	2			
10	93401-06028-00	ホルトワッシャー 6X28	40	2	2			
11	93404-06020-00	ホルトワッシャー 6X20	35	2	2			

3

F-23

ウインカー

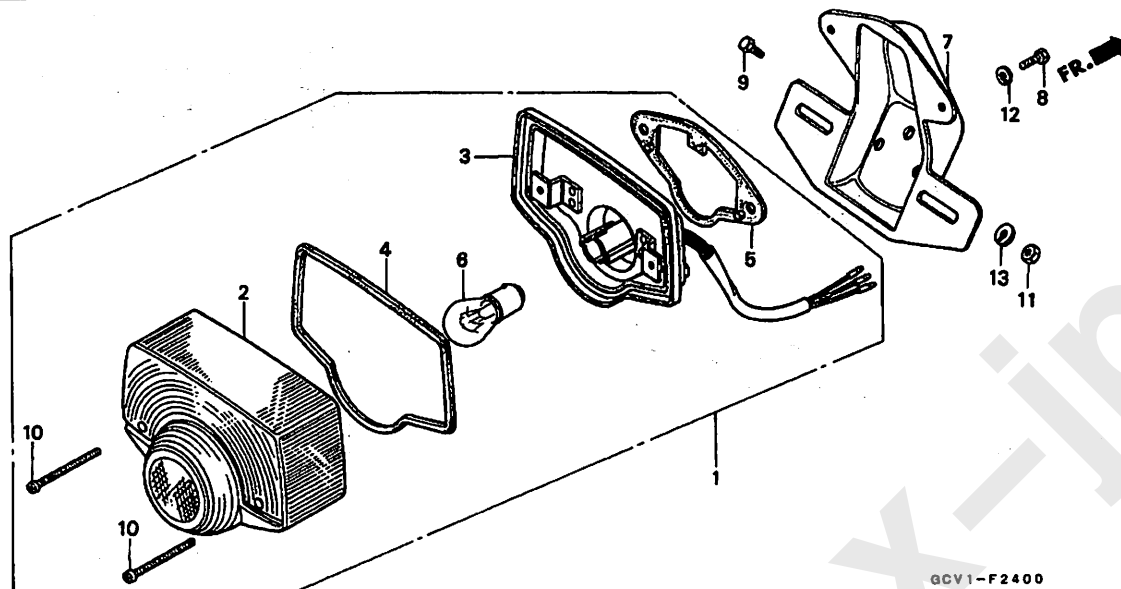


整備項目	標準時間
バルブ、ウインカー (イタダイセイノハアハ 0.2 トスル)	0.1
ウインカーASSY. (イツコマン 0.1 カサシ) (カンレンブヒン フクム)	0.2

見出 番号	部品番号	部品名	希望 小売 価格	使用個数		適用号機		タイプ
				CL50 V	X	初号機	終号機	
1	33400-065-J01	ウインカーASSY., R. フロント (12V 10W)	1,790	2	2			
2	33450-065-J01	ウインカーASSY., L. フロント (12V 10W)	1,790	2	2			
3	33602-046-751	レンズ, ウインカー	215	4	4			
4	33604-041-013	パツキン, リヤウインカーレンズ (スタンレー)	100	4	4			
5	34905-271-000	バルブ, ウインカー (12V 10W)	140	4	4			
6	93500-03025-0A	スクリユー, バン 3X25	25	8	8			
7	93700-06016-1A	スクリユー, オーバル 6X16	30	4	4			

F-24

テールライト

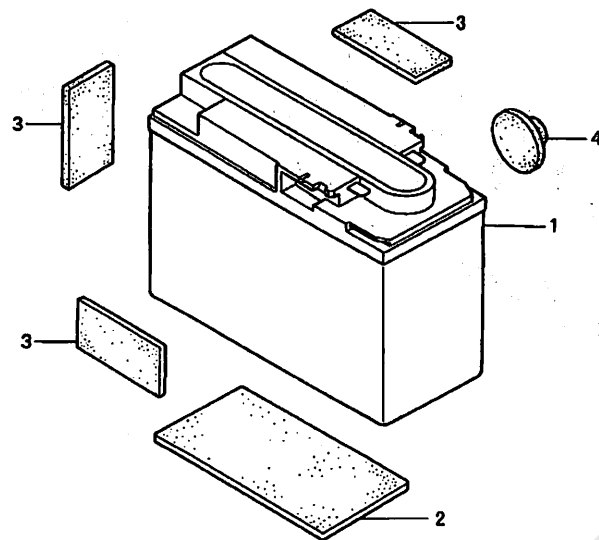


整備項目	標準時間
バルブ, テールライト	0.1
プレート, ナンバープレート	0.2
ソケットASSY., テールライト	
テールライトユニット	

見出 番号	部品番号	部品名	希望 小売 価格	使用個数		適用号機		タイプ
				CL50 V	X	初号機	終号機	
1	33701-GCV-J01	テールライトユニット	3,050	1	1			
2	33702-323-631	レンズ, テールライト	1,320	1	1			
3	33703-065-880	ソケットASSY., テールライト	1,530	1	1			
4	33709-077-671	パツキン, テールライトレンズ	120	1	1			
5	33719-089-003	パツキン, テールライトベース (スタンレー)	225	1	1			
6	34906-GB6-921	バルブ, テールライト (12V 18/5W)	220	1	1			
7	84701-065-010ZA	プレート, ナンバープレート *NH1*	1,260	1	1			
8	92101-05012-0A	ホルト, 6カク 5X12	25	2	2			
9	92101-06012-0A	ホルト, 6カク 6X12	30	2	2			
10	93500-04050-0A	スクリュー, パン 4X50	30	2	2			
11	94070-06080	ナツトワッシャー 6MM	35	2	2			
12	94111-05000	ワッシャー, スプリング 5MM	25	2	2			
13	94111-06000	ワッシャー, スプリング 6MM	25	2	2			

F-25

バッテリー



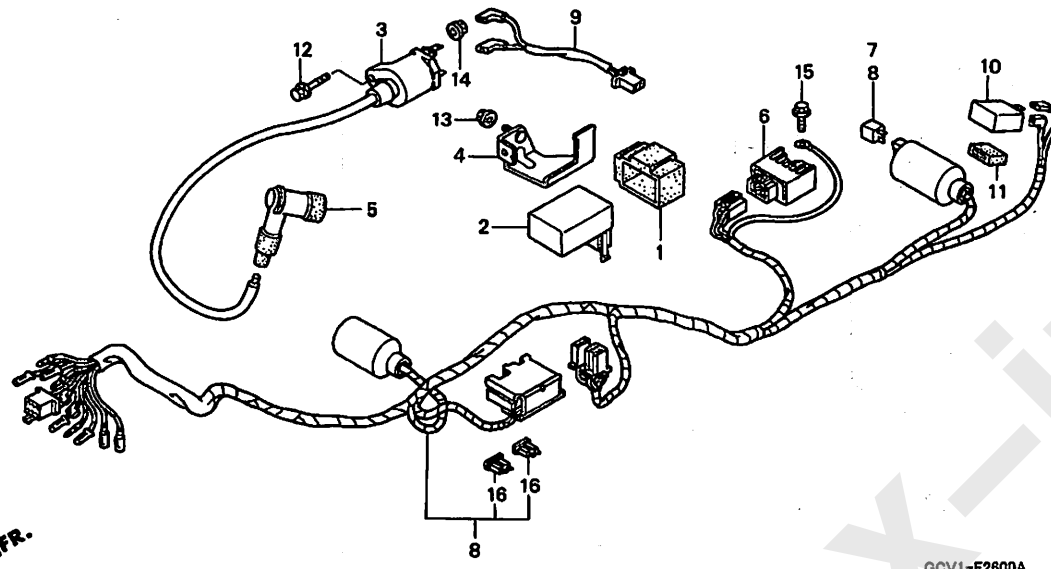
整備項目	標準時間
バッテリー	0.2

見出 番号	部品番号	部品名	希望 小売 価格	使用個数		適用号機		タイプ
				CL50 V	X	初号機	終号機	
1	31500-GAM-004	バッテリー (FTX4) (フルカワ)	ジカ	1	1			
	31500-GAM-007	バッテリー (YTR4A-BS) (エアサ)	ジカ	1	1			
2	50320-MY1-300	クッション、バッテリー	450	1	1			
3	50383-GB6-300	ラバー、バッテリー	90	3	3			
4	50524-KAF-000	ラバー、リヤカウルストッパー	185	1	1			

3

F-26

ワイヤーハーネス / イグニッションコイル

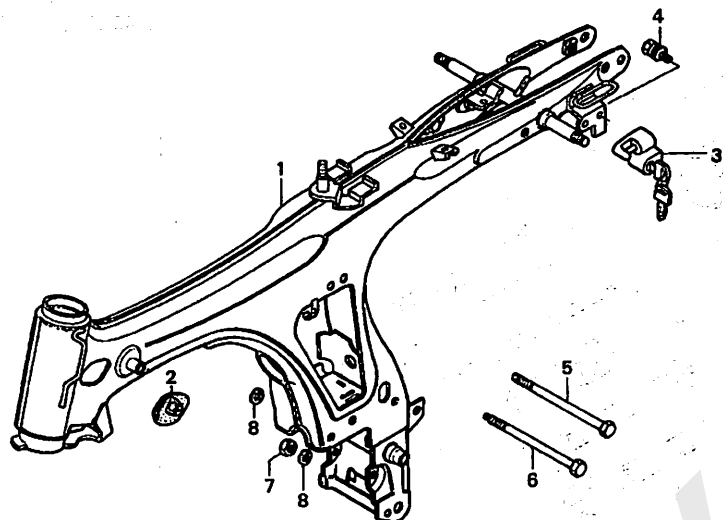


整備項目	標準時間
リレーCOMP., ウィンカー	0.1
レクチファイヤーCOMP., シリコン	0.3
C. D. I. ユニツト	0.4
レクチファイヤーCOMP., レキ'ユレート	
サブハーネスB	
コイルCOMP., イグニッション	0.6
ハーネス, ワイヤ	0.9

見出 番号	部品番号	部品名	希望 価格	使用個数		適用号機		タイプ
				小	大	初号機	終号機	
1	30401-GB6-000	クッション, C. D. I. ユニツト	210	1	1			
2	30410-065-651	C. D. I. ユニツト	6,200	1	1			
3	30510-198-690	コイルCOMP., イグニッション	2,940	1	1			
4	30511-065-J00	ステー, イグニッションコイル	400	1	1			
5	30700-098-163	キャップ ASSY., ノイズ'サブ' レッサー (ニチリン)	780	1	1			
6	31600-GBL-871	レクチファイヤーCOMP., レキ'ユレート (シンデンゲン)	4,650	1	1			
7	31700-196-000	レクチファイヤーCOMP., シリコン	1,050	1	1			
8	32100-065-J00	ハーネス, ワイヤ	5,900	1	-			
	32100-GEG-740		5,350	-	1			
9	32102-GS3-000	サブハーネスB	350	1	1			
10	38301-GE8-008	リレーCOMP., ウィンカー (DENSO)	2,000	1	1			
	38301-KK4-024	リレーCOMP., ウィンカー (ミツバ)	2,050	1	1			
11	38306-GE8-008	サスペンション, ウィンカーリレー (DENSO)	205	1	1			
	38306-KK4-000	サスペンション, ウィンカーリレー (ミツバ)	140	1	1			
12	90112-GK8-010	ボルト, フランジ 5X22	110	1	1			
13	90201-415-000	ナット, キャップ 6MM	140	1	1			
14	94050-05000	ナット, フランジ 5MM	30	1	1			
15	95701-06012-00	ボルト, フランジ 6X12	35	1	1			
16	98200-31000	ヒューズ, プレート (10A)	35	2	2			

F-27

フレームボディ



FR.

GCV1-F2700A

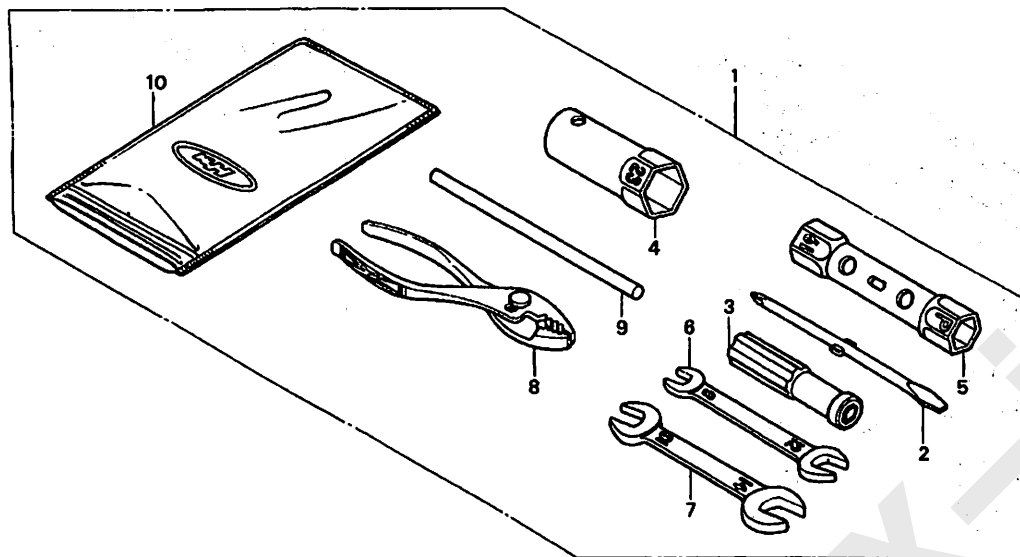
整備項目	標準時間
ホルダーASSY., ヘルメット	0.4
ホルダーセット, フレーム	*5.0

見出 番号	部品番号	部品名	希望 小売 価格	使用個数		適用号機		タイプ
				CL50 V	X	初号機	終号機	
1	50050-GCV-J00ZA	ホルダーセット, フレーム *TYPE1*(WL)	34,100	1	-	-	-	J
	50050-GCV-J10ZA	ホルダーセット, フレーム *TYPE2*(WL)	34,100	1	-	-	-	2J
	50050-GCV-J20ZA	ホルダーセット, フレーム *TYPE1*(WL)	33,100	-	1	-	-	
2	50123-065-900	カバー, センターパイプ	210	1	1	-	-	
3	50710-GB4-007	ホルダーASSY., ヘルメット (ホンダ ロック)	1,740	1	-	-	-	
	50710-GCN-003	1,740	-	1	-	-	
4	90107-449-000	ホルダー, ヘルメットホルダー-セッティング	150	1	1	-	-	
5	90120-198-000	ホルダー, 6カク 8X120	210	1	1	-	-	
6	90116-001-010	ホルダー, リヤエンジンアンダー	350	1	1	-	-	
7	94030-08000	ナット, 6カク 8MM	30	1	1	-	-	
8	94111-08000	ワッシャー, スプリング 8MM	25	2	2	-	-	

3

F-28

ツール



GCV1-F2800

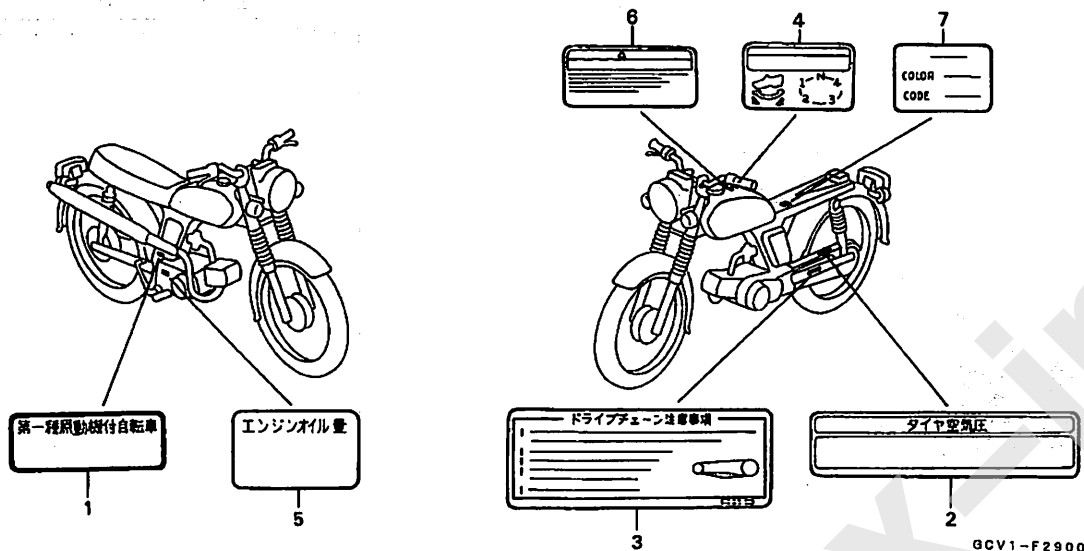
整備項目 標準時間
 ミアナイ

見出 番号	部品番号	部品名	希望 小売 価格	使用個数		適用号機		タイプ
				V	X	初号機	終号機	
1	89010-GBJ-000	ツールセット	2,050	1	1			
2	89102-538-000	シャフト、スクリュードライバ	145	1	1			
3	89103-538-000	ケリツブ	145	1	1			
4	89214-041-000	レンチ、ホックス (23MM)	280	1	1			
5	89216-045-010	レンチ、スパークプラグ	480	1	1			
6	99001-08120	スパナ 8X12	210	1	1			
7	99001-10140	スパナ 10X14	240	1	1			
8	89210-GBJ-J00	プライヤー 135 (リケン)	470	1	1			
9	99005-01000	バーA、ハンドル	95	1	1			
10	99008-01600	バツグ、ツール 160MM	155	1	1			

3

F-29

コーションラベル



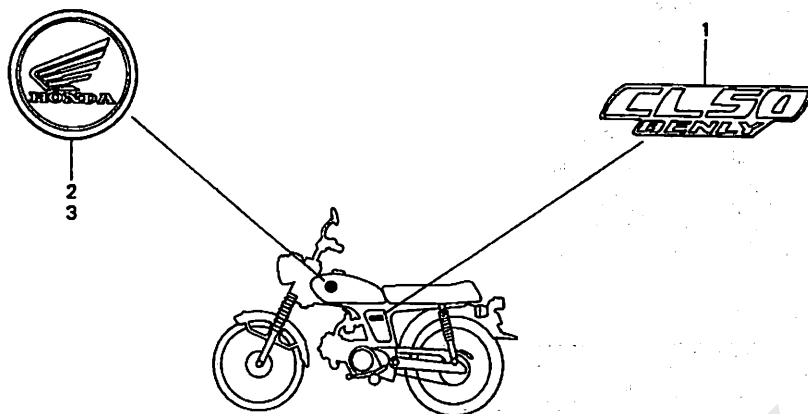
整備項目	標準時間
ミソナイ

見出 番号	部品番号	部品名	希望 小売 価格	使用個数		適用号機		タイプ
				CL50 V	X	初号機	終号機	
1	87501-065-850	プレート、レジスタッドナンバー	150	1	-			
	87501-GEG-720		145	-	1			
2	87505-GCV-J00	ラベル、タイヤ	155	1	-			
	87505-GCV-J20		150	-	1			
3	87507-GBZ-300	ラベル、ドライブチェーン	185	1	1			
4	87512-065-A00	ラベル、シフトボタン	130	1	1			
5	87541-GB2-310	ラベル、オイルキャパシター	110	1	1			
6	87560-147-040	マーク、ドライブコーション	150	1	1			
7	87565-GCV-J00ZA	ラベル、カラー *TYPE1* (NH132K)	90	1	-			J
	87565-GCV-J10ZA	ラベル、カラー *TYPE2* (NH132H)	90	1	-			2J
	87565-GCV-J20ZA	ラベル、カラー *TYPE1* (NH132B)	85	-	1			

3

F-30

エンブレム / マーク



GCV1-F3000A

整備項目 標準時間
 ミアナイ

見出 番号	部品番号	部品名	希望 小売 価格	使用個数		適用号機		タイプ
				V	X	初号機	終号機	
1	87117-GCV-J00ZA	マーク, サイド *TYPE1*	390	2	-	-	-	J
	87117-GCV-J10ZA	マーク, サイド *TYPE2*	390	2	-	-	-	2J
	87117-GCV-J20ZA	マーク, サイド *TYPE1*	370	-	2	-	-	
2	87121-GCV-J00ZA	マーク, R. フューエルタンク *TYPE1*	1,470	1	1	-	-	
3	87122-GCV-J00ZA	マーク, L. フューエルタンク *TYPE1*	1,470	1	1	-	-	

3

部 品 番 号 索 引

部品番号	頁見出	部品番号	頁見出	部品番号	頁見出	部品番号	頁見出	部品番号	頁見出	部品番号	頁見出
06000		13101-GBZ-701	34 3	16075-GHB-640	38 10	22111-065-000	29 2	25000		33602-046-751	67 3
06111-065-650	40 1	13101-GK4-760	34 3	16075-GHB-870	38 11	22119-165-950	29 3			33604-041-013	67 4
06111-065-P00	40 1	13101-GK4-761	34 3	16100-GCV-J02	38 12			25551-918-007	27 13	33701-GCV-J01	68 1
06112-GAR-000	41 1	13111-GB2-000	34 4	16100-GCV-J21	38 12	22131-036-010	29 4	25555-065-000	27 14	33702-323-631	68 2
06410-GBJ-J01	54 1	13115-001-000	34 5	16148-141-881	38 14	22201-165-951	29 5	25557-111-000	27 15	33703-065-880	68 3
06427-GCV-J20	52 15			16148-KB1-921	38 13	22331-035-000	29 6			33709-077-671	68 4
	55 28	14000		16155-883-005	38 15	22351-065-741	29 7	28000		33719-089-003	68 5
06450-121-730	51 1	14100-065-920	24 2	16163-GBG-960	38 16	22401-036-000	29 8				
	53 1	14311-035-000	34 6	16165-GCV-J01	38 17	22421-035-000	29 9	28211-086-700	37 1	34000	
		14311-KEV-900	34 6	16173-001-004	56 1	22810-036-010	27 6	28221-086-700	37 2		
11000		14321-GBG-900	25 1	16199-KR6-004	38 18	22815-035-010	27 7	28251-086-701	37 3	34901-GT4-003	42 8
		14401-035-003	25 2	16201-GBJ-000	21 8	22816-035-000	27 8	28262-041-731	37 4	34905-271-000	67 5
11100-GK4-010	33 1	14431-GK4-760	24 3			22820-118-670	27 9	28271-121-690	37 5	34906-GB6-921	68 6
11191-GW8-680	33 2	14451-035-000	24 4	16236-045-010	33 6	22835-035-000	27 10	28281-035-003	37 6	34908-GA7-701	43 1
		14500-035-020	25 3	16236-171-000	33 7	22839-035-000	27 11	28281-035-018	37 6		
11200-GK4-721	33 3	14502-086-000	25 4	16950-KR8-005	56 2	22846-035-000	27 12	28300-GB6-770	61 2	34908-MB9-871	43 2
11330-165-951	27 1	14531-035-000	25 5	16952-195-701	56 3	22870-GCV-J00	44 2				
11340-198-690	31 4	14541-GB4-681	25 6	16953-GT4-305	56 4	22901-001-000	29 10	30000		35000	
11341-065-650	31 1	14550-GB0-911	25 7	16958-397-771	56 5	22911-GB4-680	29 11				
11345-198-000	31 5	14566-086-030	25 8	16959-471-831	56 6			30401-GB6-000	70 1	35010-GCV-J00	45 2
11394-GW8-680	27 1	14610-086-010	25 9					30410-065-651	70 2	35010-GCV-J20	45 2
		14615-035-010	25 10	17000				30510-198-690	70 3	35020-GCV-J00	44 3
11651-165-870	27 3	14670-035-030	25 11	17111-065-921	21 9	23110-086-030	29 12	30511-065-J00	70 4	35020-GEG-720	44 3
11655-165-950	27 4	14675-GB0-910	25 12	17211-065-700	59 1	23110-GCV-J20	29 12	30700-098-163	70 5	35100-198-690	45 3
		14711-GK4-013	24 5	17215-065-700	59 2	23121-GCV-J20	29 13			35100-GEG-720	45 3
		14721-GK4-601	24 6	17220-065-920	59 3	23121-GS9-000	29 13	31000		35104-GCV-J00	45 4
12000		14751-GK4-761	24 7	17220-GEG-720	59 3	23211-065-921	35 1			35105-198-760	45 5
		14751-GK4-762	24 7	17222-065-920	59 4	23221-065-920	35 2	31110-GB5-943	32 1	35121-G20-003	45 6
12101-GS3-000	26 1	14771-GB4-680	24 8	17256-053-010	59 5	23421-086-020	35 3	31110-GB5-944	32 1	35122-G20-003	45 6
12191-GW8-681	26 2	14775-MA6-000	24 9	17259-065-700	59 6	23422-041-000	35 4	31120-065-J01	32 2	35340-GAN-620	44 4
		14781-MA6-000	24 10	17310-065-010	59 7	23431-065-901	35 5	31120-065-J02	32 2	35350-065-900	61 3
12200-GK4-761	23 1			17365-GEG-720	59 10	23441-065-901	35 6	31131-GS9-020	32 3	35357-011-000	61 4
12209-GB4-681	24 1	15000		17366-GEG-720	59 11	23451-065-901	35 7	31500-GAM-004	69 1	35700-198-305	63 1
		15100-GBJ-003	30 1	17367-GEG-720	59 12	23461-065-902	35 8	31500-GAM-007	69 1	35700-GEG-305	63 1
12237-GK4-305	23 2	15119-178-000	30 2	17520-GCV-J00ZC	56 7	23471-GBZ-000	35 9	31600-GBL-871	70 6	35750-GB4-680	36 14
12245-GK4-305	23 3			17611-397-000	56 8	23481-065-901	35 10	31700-196-000	70 7	35753-GBJ-J00	36 15
12251-GBJ-003	23 4	15331-107-000	30 3	17613-362-010	56 9	23800-GB4-000	35 11			35753-GK4-721	36 15
		15332-107-000	30 4	17620-181-922	56 10	23800-GCV-J20	35 11	32000		35755-GB4-771	36 16
12301-086-000	21 1	15421-035-010	33 4	17632-383-831	56 11	23802-041-010	35 12				
12331-GB0-910	21 2	15650-141-000	27 5	17661-GCV-J00	56 12			32100-065-J00	70 8	37000	
12341-GB6-910	21 3	15761-171-010	33 5	17662-GCV-J00	56 13			32100-GEG-740	70 8		
12361-035-000	21 4			17910-GCV-J00	44 1	24211-065-000	36 1	32102-GS3-000	70 9	37200-065-J01	43 3
12391-GW8-680	21 5	16000				24261-121-741	36 2	32906-061-000	26 3	37224-065-881	43 4
		16010-065-930	38 1	18000		24261-121-742	36 2	32961-GS9-010	32 4	37225-168-651	43 5
12394-GW8-680	21 6	16012-GCV-J01	38 2	18271-GAN-620	60 1	24263-028-000	36 3	32962-GS9-000	32 5	37226-065-881	43 6
		16012-GCV-J21	38 2	18272-126-900	60 2	24301-065-020	36 4	32964-GK8-000	33 8	37556-MM9-830	45 7
12395-GW8-680	21 7	16013-KEV-900	38 3	18291-HB2-900	40 1	24421-200-000	36 5	32981-GB4-770	32 6	37560-198-690	45 8
		16013-KEV-900	38 3			24425-035-000	36 6			37561-GB7-641	45 9
		16014-065-921	38 4	18292-KBR-000	60 4	24430-065-920	36 7	33000		37562-KC2-681	45 10
13000-GK4-760	34 1	16015-065-930	38 5	18292-KBR-000	60 4	24435-GB4-772	36 8			37590-MW3-860	45 11
13011-GBZ-700	34 2	16016-GBF-840	38 5	18300-GCV-J00	60 5	24610-065-921	36 9	33100-198-691	42 1		
13011-GBZ-701	34 2	16016-GBZ-701	39 25	18353-GCV-J00	60 6	24639-035-000	36 10	33101-229-003	42 2	38000	
13011-GBZ-702	34 2	16016-GCW-003	38 6	18361-GCV-J00	60 7	24641-061-000	36 11	33103-070-000	42 3		
13011-GK4-305	34 2	16022-GCV-J01	38 7	18381-011-010	60 8	24651-035-000	36 12	33104-165-003	42 4	38102-KCS-650	47 1
13011-GK4-306	34 2	16022-GCV-J21	38 7			24652-035-000	36 13	33105-070-000	42 5	38105-165-640	47 2
13101-GBZ-700	34 3	16028-KEV-900	38 8	22000		24700-065-920	61 1	33108-229-003	42 6	38110-198-691	47 3
		16041-GBJ-680	38 9	22101-036-010	29 1			33130-198-691	42 7	38301-GEB-008	70 10
								33400-065-J01	67 1	38301-KK4-024	70 10
								33450-065-J01	67 2	38306-GEB-008	70 11

4

部 品 番 号 索 引

部品番号	頁見出	部品番号	頁見出	部品番号	頁見出	部品番号	頁見出	部品番号	頁見出	部品番号	頁見出
38306-KK4-000	70 11	44650-GCV-J00	52 9	51480-GCV-J21	49 9	61000		87565-GCV-J10ZA	73 7	90309-ML3-791	55 19
40000		44701-102-791	52 10	51520-GCV-J01	49 10			87565-GCV-J20ZA	73 7	90314-178-000	44 18
40510-065-J00	64 1	44701-102-792	52 10	51580-GCV-J01	49 11	61100-GCV-J00ZB	48 1	88000		90407-259-000	33 11
40530-GBZ-003	64 2	44806-GCV-J01	51 4	51580-GCV-J01	49 11	61103-357-000	57 2			90410-HC4-000	41 1
40530-GS3-003	64 2	44808-107-720	51 5	51602-GCV-J00ZA	49 12	61104-357-000	57 3	88210-126-750	44 15	90417-041-000	36 17
40531-098-003	64 3	44830-198-710	43 7	51602-GCV-J00ZB	49 12	61104-GCV-J00	48 2	88220-126-750	44 16	90431-086-000	29 15
40531-150-005	64 3	44831-065-900	43 8	51602-GCV-J00ZC	49 12	61105-128-000	48 3	89000		90432-086-000	29 16
41000		45000		51606-GCV-J00ZA	49 13	61105-GCV-J20	48 3			90441-035-000	25 15
41201-GCV-J00	54 2	45010-GCV-J00ZA	51 6	51606-GCV-J00ZB	49 13	61110-102-700	48 4	89010-GBJ-000	72 1	90442-035-000	40 1
42000		45134-250-000	51 7	51606-GCV-J00ZC	49 13	61301-GCV-J00ZA	42 9	89102-538-000	72 2	90443-035-000	21 12
42301-GCV-J00	53 2	45145-121-710	51 8	51608-GCV-J00	49 14	61301-GCV-J00ZB	42 9	89103-538-000	72 3	90443-035-000	40 1
42303-041-000	54 3	45410-121-710	51 9	51611-GN1-762ZD	49 15	61301-GCV-J00ZC	42 9	89210-GBJ-J00	72 8	90446-357-000	35 14
42304-040-000	54 4	45435-121-010	51 10	51624-028-020	50 17	61303-159-020	42 10	89214-041-000	72 4	90451-GK4-720	35 15
42313-GBJ-000	53 3	45450-GCV-J01	44 5	52000		77000		89216-045-010	72 5	90452-115-000	37 7
42615-065-J00	54 6	45465-121-970	47 4	52100-065-J01ZA	64 6	77100-GCV-J00	57 4	90000		90454-107-000	37 8
42620-121-000	54 7	46000		52100-065-J01ZC	64 6	77100-GCV-J20	57 4	90001-GZ9-000	21 10	90461-035-000	35 16
42630-GK4-003	54 8	46500-051-010	61 6	52100-065-J01ZD	64 6	77102-GCV-J00	57 5	90012-333-000	24 11	90462-035-000	40 1
42630-GK4-005	54 8	46514-052-000	61 7	52161-051-000	64 7	77201-051-000	57 6	90031-035-010	33 9	90481-035-000	25 17
42635-GCV-J00	54 9	50000		52170-065-J00	64 8	77251-342-000	57 7	90032-035-000	33 10	90503-051-870	46 20
42650-GT0-305	54 10	50050-GCV-J00ZA	71 1	52181-001-300	64 9	80000		90033-041-020	23 5	90505-425-000	53 12
42650-GT0-315	54 10	50050-GCV-J10ZA	71 1	52400-GCV-J01	65 1	80100-GCV-J00ZB	66 1	90081-035-000	25 13	90521-028-000	61 10
42653-001-004	54 11	50050-GCV-J20ZA	71 1	52441-028-000	65 2	80105-028-000	66 2	90082-035-010	23 6	90522-230-000	50 21
42701-030-003	54 12	50123-065-900	71 2	52485-KR3-003	65 2	80105-061-000	66 3	90083-GB6-911	25 14	90528-023-000	65 6
42701-030-007	54 12	50301-041-010	47 5	52486-GA7-003	65 3	80108-028-000	66 4	90084-041-000	35 13	90534-011-000	56 14
42711-102-762	52 1	50320-MY1-300	69 2	52495-126-771	65 4	80108-061-010	66 5	90107-449-000	71 4	90544-283-000	50 22
42712-102-761	52 2	50383-GB6-300	58 1	52496-040-000	65 5	80121-GCV-J00	66 6	90108-MK6-670	63 5	90551-033-000	65 7
42713-001-000	52 3	50524-001-000	69 3	53000		83000		90111-162-000	59 13	90601-001-000	29 17
42713-102-005	52 3	50524-KAF-000	69 4	53100-GCV-J00	45 12	83550-065-J00	58 2	90112-GK8-010	70 12		
43000		50525-051-000	61 8	53132-124-000	45 13	83601-065-J00	58 3	90115-170-700	44 17		
43100-GBJ-000	53 4	50526-051-010	61 9	53133-028-000	45 14	83620-GCV-J00ZA	58 4	90116-001-010	71 6		
43141-400-010	53 5	50530-GCV-J00	63 2	53140-028-000	45 15	83620-GCV-J10ZA	58 4	90116-383-721	50 18		
43141-GC5-000	51 2	50542-MM4-000	63 3	53140-198-000	44 6	83620-GCV-J20ZA	58 4	90117-383-000	45 17		
43145-KC1-000	53 6	50543-MM4-000	63 4	53165-198-000	44 7	84000		90120-198-000	71 5		
43151-110-000	51 3	50610-198-690	62 1	53166-198-000	44 8	84701-065-010ZA	68 7	90120-GCV-J00	64 10		
43410-GCV-J00	53 8	50660-GB2-000	62 2	53167-125-773	44 9			90123-198-003	50 19		
43434-250-000	64 4	50661-165-000	62 2	53168-126-891	44 10	87000		90125-GBJ-000	54 16		
43434-286-000	64 5	50710-GB4-007	71 3	53168-126-891	44 10			90147-MK6-671	63 6		
43451-028-000	61 5	50710-GCN-003	71 3	53175-198-710	44 11	87117-GCV-J00ZA	74 1	90151-449-000	50 20		
44000		51000		53176-170-700	44 12	87117-GCV-J10ZA	74 1	90164-028-000	47 15		
44301-GCV-J00	52 4	51401-GCV-J01	49 1	53178-198-710	44 13	87117-GCV-J20ZA	74 1	90165-051-690	60 10		
44311-229-000	52 5	51402-GCV-J01	49 2	53179-147-970	44 14	87121-GCV-J00ZA	74 2	90201-415-000	70 13		
44620-400-000	52 7	51403-GF4-003	49 3	53210-GS9-003	47 7	87122-GCV-J00ZA	74 3	90203-MF9-710	63 7		
44635-GCV-J00	52 8	51410-GCV-J01	49 4	53211-028-010	47 8	87501-065-850	73 1	90206-001-000	24 12		
		51410-GCV-J21	49 4	53212-030-010	47 9	87501-GEG-720	73 1	90230-087-000	21 11		
		51412-383-721	49 5	53215-001-000	47 10	87505-GCV-J00	73 2	90231-087-010	29 14		
		51420-GCV-J01	49 6	53219-065-J10ZC	47 12	87505-GCV-J20	73 2	90301-473-003	53 11		
		51437-383-721	49 7	53219-065-J10ZD	47 12	87507-GBZ-300	73 3	90302-187-000	66 7		
		51440-GCV-J01	49 8	53220-028-000	47 13	87512-065-A00	73 4	90304-159-000	45 19		
		51480-GCV-J01	49 9	53231-051-000ZB	45 16	87541-GB2-310	73 5	90304-GA6-003	45 18		
				53200-086-007	47 14	87560-147-040	73 6	90304-GE8-003	64 11		
				53600-GCN-003	47 14	87565-GCV-J00ZA	73 7	90305-098-670	60 9		
								90306-GAB-711	54 17		
								90306-KF0-003	52 11		
								90307-001-000	54 18		
										91001-035-008	34 8
										91051-459-910	52 12
										91201-035-015	27 17
										91202-302-010	27 18
										91202-GEO-003	32 8

部 品 番 号 索 引

部品番号	頁見出	部品番号	頁見出	部品番号	頁見出	部品番号	頁見出	部品番号	頁見出	部品番号	頁見出
91202-GE0-015	32 8	93500-05025-0A	44 20	95002-02080	56 16	98000					
91203-GB5-761	35 19	93500-05028-0A	44 21	95002-02100	59 14						
91208-KB4-671	33 13	93500-05032-0A	44 22	95002-02659	38 20	98056-55718	22 21				
91251-GK4-003	51 11	93500-06016-0A	30 6	95002-41000-08	59 15	98056-55726	22 21				
91251-GK4-005	51 11	93500-06022-0A	30 7	95002-50000	33 15	98056-56718	21 21				
91256-166-003	50 25	93600-05010-0A	29 18		60 15	98056-56726	21 21				
91301-035-003	32 9	93600-06016-0A	27 21	95005-35260-50	39 21	98056-57718	22 21				
	41 1		32 13	95011-40000	61 18	98056-57726	22 21				
91301-GB0-911	26 7	93700-05012-0A	27 22	95011-51000	61 19	98200-31000	70 16				
	40 1	93700-05018-0A	51 12	95012-11001	58 7						
91301-GK4-871	21 15	93700-06016-1A	67 7	95014-10100	53 19	99000					
	40 1	93700-06020-0A	36 21	95014-11200	55 24						
91302-001-020	21 16	93891-05012-00	42 12	95014-21101	46 22	99001-08120	72 6				
	40 1		48 5	95014-73100	61 20	99001-10140	72 7				
91303-035-000	26 8	93891-06012-00	60 13	95015-32001	51 14	99005-01000	72 9				
	40 1	93892-04014-18	38 19		61 21	99008-01600	72 10				
91304-035-000	27 19	93892-05010-18	39 24	95015-42000	51 15	99101-ZH7-0720	39 22				
	41 1	93901-24380	46 21		61 22	99102-GHB-0700	39 22				
91305-028-158	23 7			95301-08032-00	47 16	99103-GB0-0380	39 23				
91307-035-000	27 20	94000		95701-06012-00	56 17	99103-GCV-0350	39 23				
	41 1				70 15						
91312-107-000	36 19	94001-05000-0S	44 23	95701-06012-07	47 17						
	41 1	94001-06000-0S	53 14	95701-06016-00	48 6						
91317-171-003	32 10		55 21	95701-06018-00	25 18						
	41 1		58 5	95701-06030-00	51 16						
91351-121-710	43 9		60 14	95701-06035-00	53 20						
91410-679-000	33 20	94001-08000-0S	53 15	95701-06110-00	21 18						
91509-HC0-000	66 9		64 14	95701-08014-00	60 17						
		94001-12000-0S	61 13	95701-08016-00	60 16						
92000		94002-06000-0S	27 23								
		94021-06200-0S	21 17	96000							
92101-05012-0A	68 8	94021-10020-0S	65 8								
92101-06012-0A	68 9	94030-08000	71 7	96001-06010-00	33 16						
92101-06016-0A	36 20	94050-05000	70 14	96001-06012-00	36 22						
92101-06020-0A	61 11	94050-06000	51 13	96001-06020-00	21 19						
92101-06022-0A	61 12		57 9		26 10						
92501-08025-0B	60 11	94050-10000	32 14	96001-06022-00	32 15						
92800-12000	33 14	94070-06080	68 11	96001-06025-00	21 20						
92811-10000	53 13	94101-05000	61 14	96001-06028-00	31 2						
		94101-06000	53 16	96001-06035-00	31 3						
93000			55 22	96001-06040-00	27 24						
		94101-06200	58 6	96001-06050-00	33 17						
93301-05006-0H	32 11	94101-08000	64 15	96001-06055-00	27 25						
93301-05010-0H	32 12	94111-05000	68 12	96001-06060-00	33 18						
93401-06028-00	46 23	94111-06000	53 17	96001-06065-00	28 26						
	66 10		55 23		33 19						
93402-08020-00	62 3		68 13	96001-06100-00	28 27						
93403-08020-00	42 11	94111-08000	71 8	96100-60000-00	29 19						
	57 8	94111-12000	61 15	96100-60010-00	35 20						
93404-06020-00	66 11	94201-20150	53 18	96100-60030-00	35 21						
93405-06010-00	64 12		61 16	96140-63010-10	55 25						
93405-06016-00	64 13		64 16								
93413-08020-00	42 11	94201-30250	61 17	97000							
93500-03025-0A	67 6	94301-08140	26 9								
93500-04025-0A	59 8	94510-16000	37 11	97172-21157-F0	52 13						
93500-04050-0A	68 10			97282-42158-F0	55 26						
93500-05010-0A	30 5	95000		97548-21156-F0	52 14						
	60 12			97548-42157-F0	55 27						
93500-05020-0A	59 9	95001-45150-40	56 15								

部 品 名 索 引

部 品 名	頁 見 出	部 品 名	頁 見 出	部 品 名	頁 見 出	部 品 名	頁 見 出
[ア]		ガ スケツト, クランクケース	41 1	[キ]		[ケ]	
アーム, ハ ルフ ロツカー	24 3	ガ スケツト, シリンダ	26 2	キー, ウツト ラフ 4MM	34 7	ゲーシ, オイルパ ル	27 5
アーム, フロントフ レーキ	51 9	ガ スケツト, シリンダ	40 1	キー, フ ランク	45 6	ケース, ト ライブ チェン	64 1
アーム, リヤフ レーキ	53 8	ガ スケツト, シリンダ	23 4	キーセツト	45 2	ケース, ベツト ライト	42 9
アームASSY. キツクスター	61 2	ガ スケツト, シリンダ	40 1	キーヤ, カウンターシャフトサート	35 8	ケース, L. ホ トム	49 10
アームCOMP. カムチエンション	25 3	ガ スケツト, シリンダ	21 5	キーヤ, カウンターシャフトセカント	35 6	ケース, R. ホ トム	49 6
アームCOMP. キ ヤーシフト	36 9	ガ スケツト, フロートシャシパ	40 1	キーヤ, カウンターシャフトツツ	35 10	ケーブ ル, スピート	43 8
アームCOMP. シフト ラムストツパ	36 7	ガ スケツト, フロートシャシパ	38 16	キーヤ, カウンターシャフトロー	35 3	ケーブ ルASSY. スピート	43 7
アウター, クラツチ	29 1	ガ スケツト, L. シリンダ	21 7	キーヤ, カウンターシャフト	51 4	ケーブ ルCOMP. クラツチ	44 2
アクスル, フロントホイール	52 4	ガ スケツト, R. シリンダ	40 1	キーヤ, フ ライマリド ライブ	29 13	ケーブ ルCOMP. スロツトル	44 1
アクスル, リヤホイール	53 2	ガ スケツト, R. シリンダ	27 2	キーヤ, フ ライマリド リバフ	29 12	ケーブ ルCOMP. フロントフ レーキ	44 5
アシキスター-A, R. チェン	53 19	ガ スケツト, R. シリンダ	41 1	キーヤ, メインシャフトサート	35 7		
アシキスター-B, L. チェン	55 24	ガ スケツト, R. シリンダ	21 6	キーヤ, メインシャフトセカント	35 5	[コ]	
		ガ スケツト, R. シリンダ	40 1	キーヤ, メインシャフトフォース	35 9	コイルCOMP. イク ニツシヨ	70 3
[イ]		ガ スケツト, R. シリンダ	21 6	キーヤ, メインシャフト	29 12	コツクASSY. フューエル	56 2
インジケーター, フロントフ レーキ	51 8	ガ スケツト, R. シリンダ	40 1	キーヤCOMP. フ ライマリド リバフ	29 12	コツクASSY. ハ ルフ	24 10
インジケーター, リヤフ レーキ	53 6	ガ スケツト, R. シリンダ	40 1	キヤツフ, クロスメンパ	64 7	コタクトASSY. ニュートラルスイツチ	36 14
[ウ]		ガ スケツト, R. シリンダ	41 1	キヤツフ, ケブ ルシリク	28 13		
ウインカーASSY. L. フロント	67 2	ガ スケツト, R. シリンダ	31 1	キヤツフ, タベ ットアシキステイキング	31 4	[サ]	
ウインカーASSY. R. フロント	67 1	ガ スケツト, R. シリンダ	56 4	キヤツフ, チョークタ スト	38 14	サークリツフ, エキスターナル 16MM	37 11
[エ]		ガ スケツト, R. シリンダ	59 7	キヤツフ, ASSY. ノイス サブ レツサ	70 5	サークリツフ, エキスターナル 17MM	29 17
エレメント, エアークリーナー	59 1	ガ スケツト, R. シリンダ	60 1	キヤツフ, ASSY. ノイス サブ レツサ	56 10		
[オ]		ガ スケツト, R. シリンダ	59 2	キヤツフ, ASSY. ノイス サブ レツサ	56 10	サイレンサCOMP.	59 3
オイルシール	50 24	ガ スケツト, R. シリンダ	27 3	キヤツフ, ASSY. ノイス サブ レツサ	56 10	サスベ ンシヨ, ウインカーリレー	70 11
オイルシール 11. 6X24X10	33 13	ガ スケツト, R. シリンダ	29 2	キヤツフ, ASSY. ノイス サブ レツサ	56 10	サブ ハーネス, ホーン	47 2
オイルシール 12X21X4	27 17	ガ スケツト, R. シリンダ	45 5	キヤツフ, ASSY. ノイス サブ レツサ	56 10	サブ ハーネスB	70 9
オイルシール 13. 8X24X5	27 18	ガ スケツト, R. シリンダ	21 1	キヤツフ, ASSY. ノイス サブ レツサ	56 10		
オイルシール 17X29X5	35 19	ガ スケツト, R. シリンダ	71 2	クツシヨ, C. D. I. ユニツト	70 1	[シ]	
オイルシール 18. 9X30X5	32 8	ガ スケツト, R. シリンダ	31 1	クツシヨ, C. D. I. ユニツト	70 1	シート, ハ ルフ スフ リンク アウター	24 9
オイルシール 21X37X7	52 16	ガ スケツト, R. シリンダ	44 14	クツシヨ, C. D. I. ユニツト	66 2	シート, フロントカバ アンタ	49 14
オイルシール 27X40X6	55 20	ガ スケツト, R. シリンダ	49 13	クツシヨ, C. D. I. ユニツト	66 2	シートCOMP.	57 4
オイルシール 47X60X7	51 11	ガ スケツト, R. シリンダ	21 2	クツシヨ, C. D. I. ユニツト	66 2	シール, ハ ルフ ステム	24 1
[カ]		ガ スケツト, R. シリンダ	21 2	クツシヨ, C. D. I. ユニツト	66 2	シーム, ハ ルフ	40 1
カイト, インレットハ ルフ	23 2	ガ スケツト, R. シリンダ	44 12	クツシヨ, C. D. I. ユニツト	66 2	ジ エツト, スロー	39 23
カイト, エキゾ ーストハ ルフ	23 3	ガ スケツト, R. シリンダ	49 13	クツシヨ, C. D. I. ユニツト	66 2	ジ エツト, メイン	39 22
カイト, オイルスルー	27 15	ガ スケツト, R. シリンダ	21 2	クツシヨ, C. D. I. ユニツト	66 2	シャフト, スクリュー	72 2
カイト, クラツチセンター	29 4	ガ スケツト, R. シリンダ	44 12	クツシヨ, C. D. I. ユニツト	66 2	シャフト, ハ ルフ ロツカーアーム	24 4
カウンタシャフト, トランスミツシヨ	35 2	ガ スケツト, R. シリンダ	49 12	クツシヨ, C. D. I. ユニツト	66 2	シューセツト, フ レーキ	51 1
ガ スケツト, エキゾ ーストハ イフ	40 1	ガ スケツト, R. シリンダ	58 4	クツシヨ, C. D. I. ユニツト	66 2		
ガ スケツト, オイルホ ンブ ホ テイ	30 2	ガ スケツト, R. シリンダ	31 4	クツシヨ, C. D. I. ユニツト	66 2	ジ ヨイント, ト ライブ チェン	64 3
ガ スケツト, キヤブ レターインシュレーター	41 1	ガ スケツト, R. シリンダ	27 1	クツシヨ, C. D. I. ユニツト	66 2	ジ ヨイント, フロントクツシヨ	49 3
ガ スケツト, クラツチアウターカバ	29 3	ガ スケツト, R. シリンダ	51 2	クツシヨ, C. D. I. ユニツト	66 2	ジ ヨイントB, フ レーキアーム	51 14
ガ スケツト, クラツチカバ	27 4	ガ スケツト, R. シリンダ	53 5	クツシヨ, C. D. I. ユニツト	66 2		
ガ スケツト, クラツチアウターカバ	41 1	ガ スケツト, R. シリンダ	27 1	クツシヨ, C. D. I. ユニツト	66 2	シリクタ	26 1
ガ スケツト, クラツチカバ	27 4	ガ スケツト, R. シリンダ	51 2	クツシヨ, C. D. I. ユニツト	66 2		
ガ スケツト, クラツチカバ	41 1	ガ スケツト, R. シリンダ	53 5	クツシヨ, C. D. I. ユニツト	66 2	[ス]	
ガ スケツト, クラツチカバ	27 4	ガ スケツト, R. シリンダ	27 1	クツシヨ, C. D. I. ユニツト	66 2	スイツチセツト, ウインカー	44 3
ガ スケツト, クラツチカバ	41 1	ガ スケツト, R. シリンダ	51 2	クツシヨ, C. D. I. ユニツト	66 2	スイツチセツト, サイド スタント	63 1
ガ スケツト, クラツチカバ	27 4	ガ スケツト, R. シリンダ	53 5	クツシヨ, C. D. I. ユニツト	66 2	スイツチASSY. コンビ ネーション	45 3
ガ スケツト, クラツチカバ	41 1	ガ スケツト, R. シリンダ	27 1	クツシヨ, C. D. I. ユニツト	66 2	スイツチASSY. フロントストツフ	44 4
ガ スケツト, クラツチカバ	27 4	ガ スケツト, R. シリンダ	51 2	クツシヨ, C. D. I. ユニツト	66 2	スイツチASSY. リヤーストツフ	61 3
ガ スケツト, クラツチカバ	41 1	ガ スケツト, R. シリンダ	53 5	クツシヨ, C. D. I. ユニツト	66 2	スクイキング アームASSY. リヤ	64 6
ガ スケツト, クラツチカバ	27 4	ガ スケツト, R. シリンダ	27 1	クツシヨ, C. D. I. ユニツト	66 2	スクリーン, オイルフィルタ	33 4
ガ スケツト, クラツチカバ	41 1	ガ スケツト, R. シリンダ	51 2	クツシヨ, C. D. I. ユニツト	66 2		
ガ スケツト, クラツチカバ	27 4	ガ スケツト, R. シリンダ	53 5	クツシヨ, C. D. I. ユニツト	66 2		
ガ スケツト, クラツチカバ	41 1	ガ スケツト, R. シリンダ	27 1	クツシヨ, C. D. I. ユニツト	66 2		
ガ スケツト, クラツチカバ	27 4	ガ スケツト, R. シリンダ	51 2	クツシヨ, C. D. I. ユニツト	66 2		
ガ スケツト, クラツチカバ	41 1	ガ スケツト, R. シリンダ	53 5	クツシヨ, C. D. I. ユニツト	66 2		
ガ スケツト, クラツチカバ	27 4	ガ スケツト, R. シリンダ	27 1	クツシヨ, C. D. I. ユニツト	66 2		
ガ スケツト, クラツチカバ	41 1	ガ スケツト, R. シリンダ	51 2	クツシヨ, C. D. I. ユニツト	66 2		
ガ スケツト, クラツチカバ	27 4	ガ スケツト, R. シリンダ	53 5	クツシヨ, C. D. I. ユニツト	66 2		
ガ スケツト, クラツチカバ	41 1	ガ スケツト, R. シリンダ	27 1	クツシヨ, C. D. I. ユニツト	66 2		
ガ スケツト, クラツチカバ	27 4	ガ スケツト, R. シリンダ	51 2	クツシヨ, C. D. I. ユニツト	66 2		
ガ スケツト, クラツチカバ	41 1	ガ スケツト, R. シリンダ	53 5	クツシヨ, C. D. I. ユニツト	66 2		
ガ スケツト, クラツチカバ	27 4	ガ スケツト, R. シリンダ	27 1	クツシヨ, C. D. I. ユニツト	66 2		
ガ スケツト, クラツチカバ	41 1	ガ スケツト, R. シリンダ	51 2	クツシヨ, C. D. I. ユニツト	66 2		
ガ スケツト, クラツチカバ	27 4	ガ スケツト, R. シリンダ	53 5	クツシヨ, C. D. I. ユニツト	66 2		
ガ スケツト, クラツチカバ	41 1	ガ スケツト, R. シリンダ	27 1	クツシヨ, C. D. I. ユニツト	66 2		
ガ スケツト, クラツチカバ	27 4	ガ スケツト, R. シリンダ	51 2	クツシヨ, C. D. I. ユニツト	66 2		
ガ スケツト, クラツチカバ	41 1	ガ スケツト, R. シリンダ	53 5	クツシヨ, C. D. I. ユニツト	66 2		
ガ スケツト, クラツチカバ	27 4	ガ スケツト, R. シリンダ	27 1	クツシヨ, C. D. I. ユニツト	66 2		
ガ スケツト, クラツチカバ	41 1	ガ スケツト, R. シリンダ	51 2	クツシヨ, C. D. I. ユニツト	66 2		
ガ スケツト, クラツチカバ	27 4	ガ スケツト, R. シリンダ	53 5	クツシヨ, C. D. I. ユニツト	66 2		
ガ スケツト, クラツチカバ	41 1	ガ スケツト, R. シリンダ	27 1	クツシヨ, C. D. I. ユニツト	66 2		
ガ スケツト, クラツチカバ	27 4	ガ スケツト, R. シリンダ	51 2	クツシヨ, C. D. I. ユニツト	66 2		
ガ スケツト, クラツチカバ	41 1	ガ スケツト, R. シリンダ	53 5	クツシヨ, C. D. I. ユニツト	66 2		
ガ スケツト, クラツチカバ	27 4	ガ スケツト, R. シリンダ	27 1	クツシヨ, C. D. I. ユニツト	66 2		
ガ スケツト, クラツチカバ	41 1	ガ スケツト, R. シリンダ	51 2	クツシヨ, C. D. I. ユニツト	66 2		
ガ スケツト, クラツチカバ	27 4	ガ スケツト, R. シリンダ	53 5	クツシヨ, C. D. I. ユニツト	66 2		
ガ スケツト, クラツチカバ	41 1	ガ スケツト, R. シリンダ	27 1	クツシヨ, C. D. I. ユニツト	66 2		
ガ スケツト, クラツチカバ	27 4	ガ スケツト, R. シリンダ	51 2	クツシヨ, C. D. I. ユニツト	66 2		
ガ スケツト, クラツチカバ	41 1	ガ スケツト, R. シリンダ	53 5	クツシヨ, C. D. I. ユニツト	66 2		
ガ スケツト, クラツチカバ	27 4	ガ スケツト, R. シリンダ	27 1	クツシヨ, C. D. I. ユニツト	66 2		
ガ スケツト, クラツチカバ	41 1	ガ スケツト, R. シリンダ	51 2	クツシヨ, C. D. I. ユニツト	66 2		
ガ スケツト, クラツチカバ	27 4	ガ スケツト, R. シリンダ	53 5	クツシヨ, C. D. I. ユニツト	66 2		
ガ スケツト, クラツチカバ	41 1	ガ スケツト, R. シリンダ	27 1	クツシヨ, C. D. I. ユニツト	66 2		
ガ スケツト, クラツチカバ	27 4	ガ スケツト, R. シリンダ	51 2	クツシヨ, C. D. I. ユニツト	66 2		
ガ スケツト, クラツチカバ	41 1	ガ スケツト, R. シリンダ	53 5	クツシヨ, C. D. I. ユニツト	66 2		
ガ スケツト, クラツチカバ	27 4	ガ スケツト, R. シリンダ	27 1	クツシヨ, C. D. I. ユニツト	66 2		
ガ スケツト, クラツチカバ	41 1	ガ スケツト, R. シリンダ	51 2	クツシヨ, C. D. I. ユニツト	66 2		
ガ スケツト, クラツチカバ	27 4	ガ スケツト, R. シリンダ	53 5	クツシヨ, C. D. I. ユニツト	66 2		
ガ スケツト, クラツチカバ	41 1	ガ スケツト, R. シリンダ	27 1	クツシヨ, C. D. I. ユニツト	66 2		
ガ スケツト, クラツチカバ	27 4	ガ スケツト, R. シリンダ	51 2	クツシヨ, C. D. I. ユニツト	66 2		
ガ スケツト, クラツチカバ	41 1	ガ スケツト, R. シリンダ	53 5	クツシヨ, C. D. I. ユニツト	66 2		
ガ スケツト, クラツチカバ	27 4	ガ スケツト, R. シリンダ	27 1	クツシヨ, C. D. I. ユニツト	66 2		
ガ スケツト, クラツチカバ	41 1	ガ スケツト, R. シリンダ	51 2	クツシヨ, C. D. I. ユニツト	66 2		
ガ スケツト, クラツチカバ	27 4	ガ スケツト, R. シリンダ	53 5	クツシヨ, C. D. I. ユニツト	66 2		
ガ スケツト, クラツチカバ	41 1	ガ スケツト, R. シリンダ	27 1	クツシヨ, C. D. I. ユニツト	66 2		
ガ スケツト, クラツチカバ	27 4	ガ スケツト, R. シリンダ	51 2	クツシヨ, C. D. I. ユニツト	66 2		
ガ スケツト, クラツチカバ	41 1	ガ スケツト, R. シリンダ	53 5	クツシヨ, C. D. I. ユニツト	66 2		
ガ スケツト, クラツチカバ	27 4	ガ スケツト, R. シリンダ	27 1	クツシヨ, C. D. I. ユニツト	66 2		
ガ スケツト, クラツチカバ	41 1	ガ スケツト, R. シリンダ	51 2	クツシヨ, C. D. I. ユニツト	66 2		
ガ スケツト, クラツチカバ	27 4	ガ スケツト, R. シリンダ	53 5	クツシヨ, C. D. I. ユニツト	66 2		
ガ スケツト, クラツチカバ	41 1	ガ スケツト, R. シリンダ	27 1	クツシヨ, C. D. I. ユニツト	66 2		
ガ スケツト, クラツチカバ	27 4	ガ スケツト, R. シリンダ	51 2	クツシヨ, C. D. I. ユニツト	66 2		
ガ スケツト, クラツチカバ	41 1	ガ スケツト, R. シリンダ	53 5	クツシヨ, C. D. I. ユニツト	66 2		
ガ スケツト, クラツチカバ	27 4	ガ スケツト, R. シリンダ	27 1	クツシヨ, C. D. I. ユニツト	66 2		
ガ スケツト, クラツチカバ	41 1	ガ スケツト, R. シリンダ	51 2	クツシヨ, C. D. I. ユニツト	66 2		
ガ スケツト, クラツチカバ	27 4	ガ スケツト, R. シリンダ	53 5	クツシヨ, C. D. I. ユニツト	66 2		
ガ スケツト, クラツチカバ	41 1	ガ スケツト, R. シリンダ	27 1	クツシヨ, C. D. I. ユニツト	66 2		
ガ スケツト, クラツチカバ	27 4	ガ スケツト, R. シリンダ	51 2	クツシヨ, C. D. I. ユニツト	66 2		
ガ スケツト, クラツチカバ	41 1	ガ スケツト, R. シリンダ	53 5	クツシヨ, C. D. I. ユニツト	66 2		
ガ スケツト, クラツチカバ	27 4	ガ スケツト, R. シリンダ	27 1	クツシヨ, C. D. I. ユニツト	66 2		
ガ スケツト, クラツチカバ							

部 品 名 索 引

部 品 名	頁 見 出	部 品 名	頁 見 出	部 品 名	頁 見 出	部 品 名	頁 見 出
スクリーンセット、フューエルストレーナー	56 3	スフ'リング、フ'レーキシュー	53 7	チューブ、フューエル 4.5X150	56 15	[ニ]	
スクリー、マフラークラフ	60 10	スフ'リング、フ'レーキヘ'ダ'ル	61 7	チューブ、フ'リーザ	59 11		
スクリー、オーバル 5X12	27 22	スフ'リング、フロントフォーク	49 1		12	ニードルセット、シ'エツト	38 2
スクリー、オーバル 5X18	51 12	スフ'リング、フロントフ'レーキアームリターン	51 10	チューブ、フ'リーザ 5X220	33 5	[ノ]	
スクリー、オーバル 6X16	67 7	スフ'リング、ユニツトホルダ	42 6	チューブ、セツト、タフアツフ	52 15		
スクリー、オーバル 6X20	36 21	スフ'リング、リハ'ウツト	49 5		55 28		
スクリー、タツピン 4X12	46 21	スフ'リング、A、フ'レーキロツト	61 20	[ヅ]		ノツクピン 10X14	33 12
スクリー、タハ'ツトアシ'キヤステインク	24 11	スフ'リング、ASSY、サイ'ト'スタツト	63 3			ノツクピン 8X12	26 6
スクリー、パン 3X25	67 6	スフ'ロケツト、カム	25 1	ツールセット	72 1	ノツクピン 8X14	27 16
スクリー、パン 4X25	59 8	スフ'ロケツト、カム子エンカ'イト	25 11	[テ]			26 9
スクリー、パン 4X50	68 10	スフ'ロケツト、タイミンク	34 6			[ハ]	
スクリー、パン 5X10	30 5	スフ'ロケツト、ト'ライフ	35 11	デ'イスク、クラツチフリクション	29 5	ハ'ー、サイ'ト'スタツト	63 2
	60 12	スフ'ロケツト、ファイナル'リブ'ン	54 2	テルライトユニツト	68 1	ハ'ーネス、ワイヤ	70 8
スクリー、パン 5X20	59 9	スフ'ロケツトCOMP、ト'ライフ	35 11	[ト]		ハ'ーA、ハンド'ル	72 9
スクリー、パン 5X25	44 20	スホ'ークセツトA 12X158	52 14			ハ'ーCOMP、ステツブ	62 1
スクリー、パン 5X28	44 21	スホ'ークセツトA 12X158.5	52 13	トツブ'セツト	38 4	ハ'イフ、インレツト	21 9
スクリー、パン 5X32	44 22	スホ'ークセツトB 10X158.5	55 27	ハ'イフ、エアークリーナ'インテーク	59 4	ハ'イフ、シート	49 8
スクリー、パン 6X16	30 6	スホ'ークセツトB 10X159.0	55 26	ハ'イフ、ステアリング'ハンド'ル	45 12	ハ'イフ、マフ'ラ'ト'レン	60 8
スクリー、パン 6X22	30 7	スライ'ター、チエン	64 8	ハ'イフ、フロントフォーク	49 4	ハ'ウジンク、アツバ'ースロツトル	44 9
スクリー、バンド'ルレバ'ーヒ'ホ'ツト	44 17	スリフ'、リヤ'ホイール'アクスル	54 3	ハ'ウジンク、アンタ'ースロツトル	44 10	ハ'ウツキン、テルライトベ'ース	68 5
スクリー、フラツト 5X10	29 18	スルー、オイル	27 13	ハ'ウツキン、テルライトレン'ス	68 4	ハ'ウツキン、ド'レンコツク 12.5X20	33 11
スクリー、フラツト 6X16	27 21	スレツト'COMP、ステアリング'ヘツト		ハ'ウツキン、フオークカバ'ーロア'シート	50 17	ハ'ウツキン、フューエルストレーナ'ークラフ	56 1
	32 13	トツブ	47 13	ハ'ウツキン、フ'ロケツター	60 4	ハ'ウツキン、ヘツト'ライトレン'ス	42 5
スクリー、Uロツクフラツト 6X12	47 15	[セ]		ハ'ウツキン、ラバ'ー 16MM	26 8	ハ'ウツキン、フ'ロケツター	60 4
スクリー、セツト	38 6	セツトリング' 101.5MM	29 10	ハ'ウツキン、フ'ロケツター	64 14	ハ'ウツキン、ウインカ'ー	67 5
	8	セツトリング' 20MM	37 10	ハ'ウツキン、フ'ロケツター	71 7	ハ'ウツキン、ウエツジ'ベ'ース	43 1
スクリー、セツトA	38 6	[ソ]		ナツト、6カク 12MM	54 17	ハ'ルブ、エキゾ'ースト	24 6
スクリー、セツトB	39 25	ソケツトASSY、テルライト	68 3	ナツト、6カク 5MM	61 13	ハ'ルブ、テルライト	68 6
スクリー、ワツシヤ 4X14	38 19	ソケツトCOMP、イルミネ'ーション	43 4	ナツト、6カク 6MM	44 23	ハ'ルブ、ヘツト'ライト	42 8
スクリー、ワツシヤ 5X10	39 24	ソケツトCOMP、サイ'ト'スタツト'ハ'イロツト	45 10	ナツト、6カク 8MM	21 11	ハ'ルブ'セツト、スロツトル	38 7
スクリー、ワツシヤ 5X12	42 12	ソケツトCOMP、ター'ン	43 5	ナツト、ア'クスル 10MM	27 23	ハ'ルブ'COMP、フ'ロ'ト	38 15
	48 5	ソケツトCOMP、ニュートラル	43 6	ナツト、キヤツブ' 10MM	27 23	ハ'ルブ'COMP、フ'ロ'ト	38 15
スクリー、ワツシヤ 6X12	60 13	ソケツトCOMP、ヘツト'ライト	42 7	ナツト、キヤツブ' 6MM	53 14	ハ'ルブ'COMP、フ'ロ'ト	38 15
ステ'ー、イグ'ニツシヨ'ンコイル	70 4	[タ]		ナツト、サイ'ト'スタツト	63 7	ハ'ルブ'COMP、フ'ロ'ト	38 15
ステ'ー、シート	57 5	タイヤ	52 1	ナツト、ステアリング'システム	45 19	ハ'ルブ'COMP、フ'ロ'ト	38 15
ステ'ー、スピ'ード'ワー'ニング'ランフ	45 11	タ'ストシール、ステアリング'ヘツト	54 13	ナツト、タハ'ツトアシ'キヤステインク	24 12	ハ'ルブ'COMP、フ'ロ'ト	38 15
ステ'ー、ホ'ーン	47 1	タ'ストシール、フ'レーキカム	47 10	ナツト、フランジ' 10MM	32 14	ハ'ルブ'COMP、フ'ロ'ト	38 15
ステ'ー、マフ'ラー'リヤ'ー	60 6	タンク、フ'リーザ	51 7	ナツト、フランジ' 12MM	52 11	ハ'ルブ'COMP、フ'ロ'ト	38 15
ステ'ー、マフ'ラー'COMP	32 2	タンク'セツト、フュー'エル	56 7	ナツト、フランジ' 5MM	70 14	ハ'ルブ'COMP、フ'ロ'ト	38 15
ステ'ム'サフ'ASSY、ステアリング'	47 12	タン'パ'ー'セツト、ホイール	54 1	ナツト、フランジ' 6MM	51 13	ハ'ルブ'COMP、フ'ロ'ト	38 15
スパ'ナ 10X14	72 7	[チ]		ナツト、マフ'ラー'フロント'ステー	66 7	ハ'ルブ'COMP、フ'ロ'ト	38 15
スパ'ナ 8X12	72 6	チエン、カム	25 2	ナツト、リヤ'ア'クスル'スリフ	60 9	ハ'ルブ'COMP、フ'ロ'ト	38 15
スピ'ード'メ'ータ'ー'ASSY	43 3	チエン、ト'ライフ	64 2	ナツト、ロツク	54 18	ハ'ルブ'COMP、フ'ロ'ト	38 15
スピ'ント'ル、カム子エンカ'イト'スフ'ロケツト	25 12	チヤン'パ'ー'セツト、フ'ロ'ト	38 5	ナツト、ロツク 14MM	44 18	ハ'ルブ'COMP、フ'ロ'ト	38 15
スピ'ント'ル、キツクスター'ター	37 3	チュ'ーブ	38 18	ナツト、U 10MM	29 14	ハ'ルブ'COMP、フ'ロ'ト	38 15
スフ'リング、オイル'スルー	27 14	チュ'ーブ 3.5X260	39 21	ナツト、U 6MM	53 11	ハ'ルブ'COMP、フ'ロ'ト	38 15
スフ'リング、カム子エンテ'ンシヨ'ナー	25 6	チュ'ーブ、サイ'ト'スタツト'スフ'リング	63 4	ナツト、U 8MM	55 19	ハ'ルブ'COMP、フ'ロ'ト	38 15
スフ'リング、キツクスター'ター	37 6	チュ'ーブ、タイヤ	52 2	ナツト、U 8MM	55 19	ハ'ルブ'COMP、フ'ロ'ト	38 15
スフ'リング、キ'ヤ'シフト'ア'ーム	36 11	チュ'ーブB、フ'レーキロツト'アシ'キヤステインク	51 15	ナツト、U 8MM	55 19	ハ'ルブ'COMP、フ'ロ'ト	38 15
スフ'リング、キ'ヤ'シフト'ラム'ストツバ'ー	36 8			ナツト、U 8MM	55 19	ハ'ルブ'COMP、フ'ロ'ト	38 15
スフ'リング、キ'ヤ'シフト'リ'ターン	36 12			ナツト、U 8MM	55 19	ハ'ルブ'COMP、フ'ロ'ト	38 15
スフ'リング、クラツチ	29 8			ナツト、U 8MM	55 19	ハ'ルブ'COMP、フ'ロ'ト	38 15
スフ'リング、クラツチ'タ'ン'パ'ー	29 9			ナツト、U 8MM	55 19	ハ'ルブ'COMP、フ'ロ'ト	38 15
スフ'リング、クラツチ'レバ'ー	27 7			ナツト、U 8MM	55 19	ハ'ルブ'COMP、フ'ロ'ト	38 15
スフ'リング、スター'ター'ヒ'ニ'オン'フリクシヨ'ン	37 5			ナツト、U 8MM	55 19	ハ'ルブ'COMP、フ'ロ'ト	38 15
スフ'リング、ストツバ'ー'ア'ーム	64 5			ナツト、U 8MM	55 19	ハ'ルブ'COMP、フ'ロ'ト	38 15
スフ'リング、ストツブ'スイツチ	61 4			ナツト、U 8MM	55 19	ハ'ルブ'COMP、フ'ロ'ト	38 15
スフ'リング、ハ'ルブ	24 7			ナツト、U 8MM	55 19	ハ'ルブ'COMP、フ'ロ'ト	38 15
スフ'リング、フ'レーキシュー	51 3			ナツト、U 8MM	55 19	ハ'ルブ'COMP、フ'ロ'ト	38 15

部 品 名 索 引

部 品 名	頁 見 出	部 品 名	頁 見 出	部 品 名	頁 見 出	部 品 名	頁 見 出
ハント A, ハットリ	58 7	フ ロテクター, フロントフェンダー	48 4	ホ ルト, フランジ 6X100	28 27	[メ]	
ハント B, エアークリーナーコネクティング		フ ロテクター, マフラー	60 7	ホ ルト, フランジ 6X110	21 18	メインシャフト, トランスミツション	35 1
チューブ	59 5	フ ロテクター, L. フレーム カバ	58 3	ホ ルト, フランジ 6X12	36 22		
[ヒ]		[ヘ]			47 17	[ラ]	
ヒ ストン	34 3	ヘ アリク, ラシ アルホ ール 6000	29 19	ホ ルト, フランジ 6X16	48 6	ラチエツト, スタータート ライブ	37 2
ヒ ニオン, キツクスターター	37 1	ヘ アリク, ラシ アルホ ール 6001	35 20	ホ ルト, フランジ 6X18	25 18	ラツチ, ツールホ ツクス	58 2
ヒ ホ ット, カムチエンテンシヨナー	25 5	ヘ アリク, ラシ アルホ ール 6003	35 21	ホ ルト, フランジ 6X20	21 19	ラバ, シートセツティング	57 6
ヒューズ, フレート	70 16	ヘ アリク, ラシ アルホ ール 6203	54 8		26 10	ラバ, ステツフ	62 2
ヒ ン, カムチエンカ イト ローラー	25 10	ヘ アリク, ラシ アルホ ール 6301	52 12	ホ ルト, フランジ 6X22	32 15	ラバ, ストツバ アームクツション	53 9
ヒ ン, キヤシフト ラム	36 5	ヘ アリク, ラシ アルホ ール 6301U	55 25	ホ ルト, フランジ 6X25	21 20	ラバ, チエンジ ヘ タル	61 18
ヒ ン, キヤシフトフオーク イト	36 2	ヘ アリク, ラシ アルホ ール 6304	34 8	ホ ルト, フランジ 6X26.5	21 10	ラバ, ノイズ アレスター	31 5
ヒ ン, クラツチレバ ーストツバ	27 8	ヘ ス, ステーター	32 3	ホ ルト, フランジ 6X28	31 2	ラバ, ハ ッツリ	58 1
ヒ ン, シフトリターン スフ リンク	36 13	ヘ タル, キヤチエンジ	61 1		45 17		
ヒ ン, スフ リツト 2.0X15	53 18	ヘ タル, フ レキ	61 6	ホ ルト, フランジ 6X30	51 16	ラバ, ハント ルクツションアツバ	45 14
	61 16	ヘ ヲツト, カムチエンテンシヨナーフ ヲツシロツト	25 8	ホ ルト, フランジ 6X35	31 3	ラバ, ハント ルクツションアツタ	45 15
	64 16	ヘ ヲツト ライト ASSY.	42 1		53 20	ラバ, フロントフェンダー マウンテンク	57 2
ヒ ン, スフ リツト 3.0X25	61 17	ヘ ヲツト COMP. シリンダ	23 1	ホ ルト, フランジ 6X40	27 24	ラバ, メインスタント ストツバ	57 1
ヒ ン, ヒ ストン	34 4			ホ ルト, フランジ 6X50	33 17	ラバ, リヤークアルストツバ	69 4
ヒ ン A, ノツク 10X14	33 12	[ホ]		ホ ルト, フランジ 6X55	27 25	ラバ, L. ニーグ リツフ	56 13
[フ]		ホイールサフ ASSY., フロント	52 9	ホ ルト, フランジ 6X60	33 18	ラバ, R. ニーグ リツフ	56 12
フィルタ, カツフ	56 6	ホイールサフ ASSY., リヤ	54 10	ホ ルト, フランジ 6X65	28 26	ラバ, A. キツクスターター	61 19
フ ーツ, フロントフオーク	49 15	ホ ールASSY., ステアリク スチール	47 7		33 19	ラハ, オイルキヤハ シティ	73 5
フェンダ, フロント	48 1	ホ ンCOMP.	47 3	ホ ルト, フランジ 8X14	60 17	ラハ, カラ	73 7
フェンダ, リヤ	66 1	ホ テイセツト, フレーム	71 1	ホ ルト, フランジ 8X16	60 16	ラハ, シフトバ ターン	73 4
フオーク, キヤシフト	36 1	ホ ルタ, ニード ルシ エツト	38 17	ホ ルト, ヘ ヲツト ライトケースセツティング	50 20	ラハ, タイヤ	73 2
フオークサフ ASSY., L. フロント	49 11	ホ ルタ, ロア ハント ル	45 13	ホ ルト, ヘルメツトホ ルタ セツティング	71 4	ラハ, ト ライブ チエン	73 3
フオークサフ ASSY., R. フロント	49 9	ホ ルタ, A1, ハント ルバ イフ アツバ	46 22	ホ ルト, メインスタント ヒ ホ ヲツト	61 9	ランフ ASSY., サイト スタント	45 8
フ ヲツシユ, アツバ ーラバ	65 4	ホ ルタ, ASSY., ヘルメツト	71 3	ホ ルト, ワツシヤ 6X10	64 12		
フ ヲツシユ, ラバ	65 2	ホ ルト 6MM	23 6	ホ ルト, ワツシヤ 6X16	64 13	[リ]	
フ ヲツシユ, リヤフオークヒ ホ ヲツトラバ	64 9		26 4	ホ ルト, ワツシヤ 6X20	66 11	リテーナー, キツクスフ リンク	37 4
フ ライホイールCOMP.	32 1	ホ ルト, 6カク 5X10	32 12	ホ ルト, ワツシヤ 6X28	46 23	リテーナー, ハ ルフ スフ リンク	24 8
フ ライヤ ー 135	72 8	ホ ルト, 6カク 5X12	68 8		66 10	リフレクター, ヘ ヲツト ライト	42 4
フ ラク, コ ン	66 8	ホ ルト, 6カク 5X6	32 11	ホ ルト, ワツシヤ 8X20	42 11	リム, フロントホイール	52 10
フ ラク, スバ ーク	21 21	ホ ルト, 6カク 6X12	68 9		57 8	リム, ヘ ヲツト ライト	42 2
	22 21	ホ ルト, 6カク 6X16	36 20	ホ ルト A, シリンダ ースタツト	62 3	リム, リヤ ーホイール	54 12
フ ラク, ラバ ー 19MM	36 18	ホ ルト, 6カク 6X20	61 11	ホ ルト A, フ レキストツバ	33 9	リレCOMP., ウィンカー	70 10
	41 1	ホ ルト, 6カク 6X22	61 12	ホ ルト B, シリンダ ースタツト	53 13	リンク, オイルシールストツバ	50 23
フ ラケツト, コンビ ーネシヨンスイツチ	45 4	ホ ルト, 6カク 8X120	71 5	ホ ルト, シリンダ ースタツト	33 10	リンク, ヒ ストン	49 7
フ ラツフ, タイヤ	52 3	ホ ルト, 6カク 8X32	47 16	ホ ンフ ASSY., オイル	30 1	リンク, リヤ ーフ レキトルク	64 4
	54 15	ホ ルト, キヤツフ 8X25	60 11			リンク, セツト, ヒ ストン	34 2
フ ランジ サフ ASSY., ファイナルト リフ ン	54 6	ホ ルト, クラツチアジ ャステイック	27 12	[マ]		[レ]	
フ レート, キヤシフト ラムサイト	36 6	ホ ルト, サイト スタント ヒ ホ ヲツト	63 5	マ ーク, サイト	74 1	レース, ステアリク トツフ コ ン	47 8
フ レート, クラツチリフター	27 10	ホ ルト, シーリング 14MM	25 13	マ ーク, ト ライブ コシヨ ン	73 6	レース, ステアリク トツフ ホ ール	47 5
フ レート, ト ライブ スフ ロケツト	29 7	ホ ルト, スウイック アームヒ ホ ヲツト	64 10	マ ーク, L. フューエルタンク	74 3	レース, ステアリク ホ トムコ ン	47 9
		ホ ルト, スタツト 6X32	23 5	マ ーク, R. フューエルタンク	74 2	レクチファイヤ ーCOMP., シリコ ン	70 7
フ イキシク	35 12	ホ ルト, スタツト 8X18	54 16	マ ヲツト, カ ート, フロント	48 2	レクチファイヤ ーCOMP., レキ ユレ ート	70 6
フ レート, ナンバ ーフ ラケツト	68 7	ホ ルト, スハ シヤル 6X16	63 6	マ ヲツト, カ ート, リヤ ーフェンダ	66 6	ラバ, L. ステアリク ハント ル	44 13
フ レート, フイキシク	36 16	ホ ルト, ヲケツト 8X27	50 18	マ ヲツト, カ ート, エキゾ ースト	60 5	ラバ, R. ステアリク ハント ル	44 11
フ レート, フオークトツフ フ リツジ	45 16	ホ ルト, ト ライブ スフ ロケツトフイキシク	35 13			ラバ, COMP., クラツチ	27 6
フ レート, フロントフェンダ ーマツト カ ート	48 3	ホ ルト, ト レンフ ラク 12MM	33 14	[ミ]		レンス, ウィンカー	67 3
フ レート, フロントマツト カ ート	48 3	ホ ルト, ノツク 5MM	25 14	ミ ラCOMP., L.	44 16	レンス, テールライト	68 2
フ レート, リフターセツテイック	27 11	ホ ルト, フェンダ ースツテイック 5X11.5	66 9	ミ ラCOMP., R.	44 15	レンス, ヘ ヲツト ライト	42 3
フ レート, レシ ステツト ナンバ	73 1	ホ ルト, フオーク	50 19			レンス, COMP., ウィンカーバ イロツト	45 9
フ レート C, クラツチ	29 6	ホ ルト, フランジ 5X22	70 12			レンチ, スバ ークフ ラク	72 5
フ ロートセツト	38 3	ホ ルト, フランジ 6MM	59 13				
		ホ ルト, フランジ 6X10	33 16				

部 品 名 索 引

部 品 名	頁 見 出	部 品 名	頁 見 出	部 品 名	頁 見 出	部 品 名	頁 見 出
レンチ、ホ`ツクス	72 4	ワツシヤ-B、ロツク	29 16				
[D]		[C]					
ローター、オイルホ`ンプ`アウト	30 4	C. D. I. ユニツト	70 2				
ローター、オイルホ`ンプ`イン	30 3	[O]					
ローター、ニュートラルスイッチ	36 15						
ローラー、カムチエンテンション	25 4	0リング	38 11				
ローラーCOMP.、カムチエンガ`イト	25 9		43 9				
ロツク、ステアリング`ハント`ル	47 14	0リング` 1. 3X4. 3	38 10				
ロツト、クラツチフ`ツシュ	27 9	0リング` 107X2	32 9				
ロツト、リヤフ`レーキ	61 5		41 1				
ロツト`COMP.、カムチエンテンション`フ`ツシュ	25 7	0リング` 14. 5MM	26 7				
[W]			40 1				
ワツシヤ` 10MM	32 7	0リング` 14X1. 5	27 19				
ワツシヤ` 12. 5X20	65 6		41 1				
ワツシヤ` 17MM	37 7	0リング` 16. 8X2. 4	50 25				
ワツシヤ` 17X22	61 10	0リング` 18X3	27 20				
ワツシヤ` 8. 3MM	56 14		41 1				
ワツシヤ` 8MM	25 17	0リング` 27X2. 0	21 15				
	40 1		40 1				
	53 12	0リング` 30. 8MM	21 16				
ワツシヤ`、キ`ヤ`シフト`ラムザイト`	36 17		40 1				
ワツシヤ`、シーリング` 14MM	25 15	0リング` 40. 5X3	54 11				
	40 1	0リング` 6X1. 7	32 10				
ワツシヤ`、シーリング` 6. 5X12	21 14		41 1				
	25 16	0リング` 7X1. 7	36 19				
	40 1		41 1				
ワツシヤ`、シーリング` 6MM	21 12	0リング` 9X1. 6	23 7				
	40 1						
ワツシヤ`、ステアリング`ステム	46 20						
ワツシヤ`、ステアリング`ヘツト`タ`ストシール	47 11						
ワツシヤ`、スビ`ート`メーター`キ`ヤ`	51 5						
ワツシヤ`、スフ`ライン` 17MM	35 16						
ワツシヤ`、スフ`リング` 12MM	61 15						
ワツシヤ`、スフ`リング` 5MM	68 12						
ワツシヤ`、スフ`リング` 6MM	53 17						
	55 23						
	68 13						
ワツシヤ`、スフ`リング` 8MM	71 8						
ワツシヤ`、スフ`ロケツト`セツテイング`	65 7						
ワツシヤ`、スベ`シヤル` 8MM	50 22						
ワツシヤ`、スラスト` 12MM	35 15						
ワツシヤ`、スラスト` 17. 2MM	35 14						
ワツシヤ`、スラスト` 20MM	37 8						
ワツシヤ`、フ`レイン` 10. 3MM	50 21						
ワツシヤ`、フ`レイン` 5MM	61 14						
ワツシヤ`、フ`レイン` 6MM	53 16						
	55 22						
	58 6						
ワツシヤ`、フ`レイン` 8MM	64 15						
ワツシヤ`、ヘツト`ライト`ケース	42 10						
ワツシヤ`、ロツク` 14MM	29 15						
ワツシヤ`-A、シーリング` 6MM	21 13						
	40 1						
ワツシヤ`-B、スフ`ライン` 17MM	35 17						

1 ま え が き
目 次

2 エ ン ジ ン

3 フ レ ー ム

4 部 品 番 号 索 引

5 部 品 名 索 引

BENLY CL50 [CD50-400・410]

パーツカタログ

〔 不許複製 〕

発 行 本 田 技 研 工 業 株 式 会 社

編 集 本 田 技 研 工 業 株 式 会 社 部 品 情 報 課

HONDA
The Power of Dreams