

# クロスカブ50 クロスカブ50 ・ くまモンバージョン

**C50XJ**

[AA06-100]

**C50XL**

[AA06-110]

PDF

**当パーツカタログは Web 公開用です**

- ・部品番号を検索いただく際は、必ず巻末の「パーツカタログニュース」も合わせてご確認ください。
- ・部品在庫状況・価格は、Honda正規販売店にご相談ください。

**パーツカタログ**

**2 版**



管理 No.11GGNJ22

www.impex-jp.com

---

まえがき  
目次

**1**

---

エンジン

**2**

---

フレーム

**3**

---

部品番号索引

**4**

---

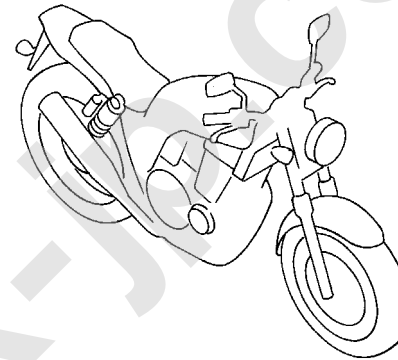
部品名索引

**5**

---

## カラー写真とカラーラベルのご利用方法

- 製品カタログで案内された車体色の写真が掲載されています。
- 色物部品の受、発注のときにご利用ください。
  - ・どのような車体色が売られているかひと目でわかります。
  - ・現車がないときでも、お客様の車体色を確認するのに便利です。
  - ・フォトNO.とまえがきの配色表を使用すれば正しい色物部品の部品番号を簡単に引くことができます。
  - ・カラーラベルの貼付位置は、カラーラベルの貼り付け位置確認をご参照下さい。



### ●カラーラベル

**CBR400SF1**

COLOR NH-138

CODE NH138H

### ●配色表

シャスタホワイト (NH-138)  
【フォト NO. 1】

		機種名 (MODEL)		CBR400SF1				掲載 ブロック	見出 番号
		フォトNO.		NO. 1	NO. 2	適用号機			
		主体色 (COLOR)		シャスタ 白	シャスタ 白				
		コード (CODE)		NH-138	NH-138	初号機		終号機	
NO.	色物部品名	基本部品番号		NH138H	NH138H				
1									
2									
3									
4									
5									
6									

\* 車体色は印刷のため実物と多少異なる場合があります。

クロスカブ50 [C50XJ] フレーム号機 AA06-1000001~1099999



クラシカルホワイト (NH-388)  
【フォト NO. 1】



マグナレッド (R-201)  
【フォト NO. 2】

\* 車体色は印刷のため実物と多少異なる場合があります。

クロスカブ50 [C50XL-J] フレーム号機 AA06-1100001~



カムフラージュグリーン (GY-124)  
【フォト NO. 3】



クラシカルホワイト (NH-388)  
【フォト NO. 4】

\* 車体色は印刷のため実物と多少異なる場合があります。

クロスカブ50・くまモンバージョン〔C50XL-2J〕 フレーム号機 AA06-1100001～



グラファイトブラック (NH-B01)  
〔フォト NO. 5〕

[www.impex-jp.com](http://www.impex-jp.com)

## パーツカタログのご使用にあたって

- このパーツカタログは2019年6月10日現在で編集してあります。
  - ・その後、補修部品の販売形態変更、削除（非販売）を行うことがございます。
  - ・変更情報は最新のEPC (Electronic Parts Catalogue) に反映しています。  
又パーツカタログニュースで案内していますので確認して下さい。
- 部品注文は部品番号でご連絡下さい。
  - ・部品注文時は、モデル、タイプ、号機、色、メーカー名、サイズを必要に応じて確認して下さい。
  - ・イラストレーション（部品図）は部品検索の目安として記載していますので、現品と形状が異なる場合があります。
- 部品の希望小売価格は、2019年6月現在の価格を記載しています。
  - ・部品の希望小売価格は、予告なしに変更する事があります。
  - ・部品の希望小売価格には消費税は含まれていません。

初版 2018年2月10日  
本田技研工業株式会社

## 目次

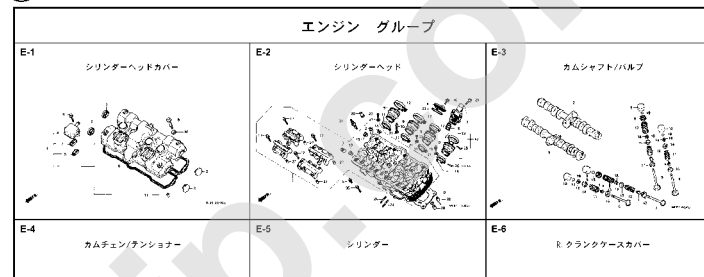
ページNo.

・ パーツカタログのご使用にあたって	1	<b>1</b>
・ 部品情報の探し方	2	
・ パーツカタログの構成	3	
・ 部品に変更があったとき	4	
・ パーツカタログに使用されている略語	4	
・ 部品の記載ブロックと打刻号機の確認	5	
・ カラーラベルの貼り付け位置確認	5	
・ 号機管理表	6	
・ 配色表	7	
・ フューエルホース／チューブとビニールチューブ、 および一般用チューブの使用について	11	
・ 標準整備時間	15	
・ イラスト インデックス	19	<b>2</b>
・ エンジン グループ	26	<b>3</b>
・ フレーム グループ	49	<b>4</b>
・ 部品番号索引	86	<b>5</b>
・ 部品名索引	89	<b>5</b>



# 部品情報の探し方

## A 「イラストインデックス」から探す方法



## B 「部品番号索引」から探す方法

部品番号索引		
部品番号	頁見出	部品番号
04000		13323-MY9-751
04911-MCE-000	34	13324-MY9-751
		13325-MY9-751
06000		13327-MY9-751
		14000
06405-MY5-P00	74 3	14100-MCE-000
06410-MY9-S60	74 3	14200-MCE-000
06435-MCE-006	62 1	14321-MCE-000
06431-166-405	59 2	14401-MCE-003
06451-443-405	62 2	14510-MCE-000
06451-WA7-405	59 1	14520-MY9-691
06455-MCE-006	59 3	14524-MY9-690
		14546-MCE-000
11000		14620-MY9-691
11210-MCE-000	33 1	14711-MCE-000
11330-MCE-305	26 1	14712-MCE-000
11333-KT8-000	30 1	14721-MCE-000
11335-MCE-000	26 2	14722-MCE-000
11360-MCE-000	31 1	14730-MCE-000
11365-MCE-000	31 2	14731-MCE-000
11396-MY9-000	26 3	14731-MY9-751
11631-MCE-000	29 1	14751-KY2-000
11691-MY9-000	29 2	14751-MCE-000
		14761-MCE-000

## C 「部品名索引」から探す方法

部品名索引		
部品名	頁見出	部品名
【ア】		
カム, L. ビ「リフトアップ」	72 12	カム「スターターカム」
カム, L. メインシャフト	72 8	カム「カムシャフト」
カム, R. ビ「リフトアップ」	72 11	カム「クランクシャフト」
カム, R. メインシャフト	72 5	カム「カムシャフト」
カム「CDMP」	38 36	カム「カムシャフト」
カム「CDMP」	27 2	カム「カムシャフト」
カム「CDMP」	28 4	カム「カムシャフト」
カム「CDMP」	60 3	カム「カムシャフト」
カム「カムシャフト」	63 3	カム「カムシャフト」
カム「カムシャフト」	74 5	カム「カムシャフト」
【イ】		
インジェクター, キヤブ「レター」	19 9	カム「カムシャフト」
【ウ】		
カム「ASSY」	78 4	カム「カムシャフト」
カム「ASSY」	78 8	カム「カムシャフト」
カム「ASSY」	78 1	カム「カムシャフト」
カム「ASSY」	78 7	カム「カムシャフト」
カム「ASSY」	54 7	カム「カムシャフト」
カム「ASSY」	60 1	カム「カムシャフト」

### F-7 フロントフェンダー

ブロックNO.

見出番号

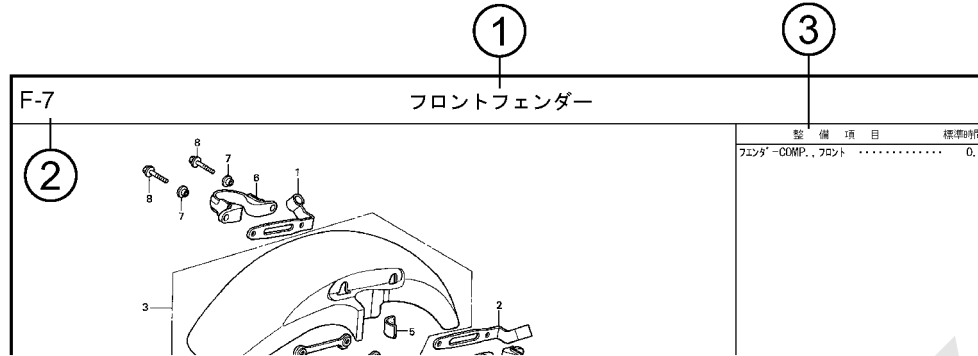
整備項目		標準時間
フエンダー「CDMP」, フロント		0.3

見出番号	部品番号	部品名	希望	使用	通用		機	タイプ
			小	価	機	機		
1	45156-MCE-000	カム「R. フロント」	380	1	1			
2	45157-MCE-000	カム「L. フロント」	380	1	1			
3	61100-MCE-000ZA	カム「CDMP」, フロント	6,700	1				3J, 4J
4	61101-MCE-000	カム「CDMP」, オイル	400	2	2		1008001	J, 2J
5	61102-MCE-300	カム「CDMP」, オイル	120	2	2			
6	61105-MCE-000	カム「カムシャフト」	400	2	2			
7	61107-MR7-000	カム「カムシャフト」	110	4	4			
8	96001-06020-00	カム「カムシャフト」	40	4	4			

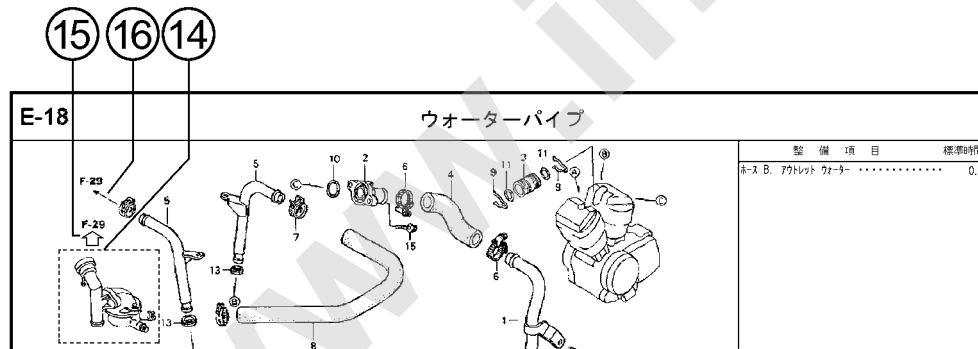
2000.09.01 J

ページNO.

## パーツカタログの構成



見出し 番号	部品番号	部品名	希望 小売 価格	使用個数		適用号機		タイプ
				SFX	SFY	初号機	終号機	
1	45156-MCE-000	クランプ-R, フロント* レーキホース	380	1	1			
2	45157-MCE-000	クランプ-L, フロント* レーキホース	380	1	1			
3	61100-MCE-000ZA	フェンダー-COMP., フロント *NH411M*, フォースシルバ-メタリック	6,700	1	1		3J, 4J	
	61100-MCE-000ZB	*PB284C*キャンデ-イフェニクスブルー	6,700	1	1		J, 2J	
4	61101-MCE-000	プレート, フロントフェンダー	400	2	2		1008000	
	61101-MCE-010		400	2	2	1008001		
5	61102-MCE-300	クッション, フロントフェンダー (ブラック)	120	2	2			



①ブロックタイトル ②ブロックNO.

③整備項目/標準時間-標準整備時間

④見出し番号

・本文の見出し番号に( )が付いているものは、前ページより同じ見出し番号が続いていることを示します。

⑤部品番号 ⑥Honda色記号 ⑦部品名 ⑧色名称

⑨注記

・特記事項を部品名欄に( )で表示しています。

⑩希望小売価格

- ・ジカ 市場状況等により変動するメーカー希望小売価格。
- ・オープン メーカー希望小売価格が存在せず、各小売店が独自に決定する小売値。オープン価格。

⑪使用個数

- ・使用個数に( ), ( )がつけられている部品はオプション部品です。
- ・使用個数に“N”と表示されている部品は必要に応じて選択して使用する部品です。
- ・使用個数は各ブロック内に使用されている数を示します。

⑫適用号機

⑬タイプ

- ・タイプ欄が無記入のものは、すべてのタイプに共通使用されます。

⑭

- ・内の部品は、他のブロックで案内されています。

⑮

- ・はで囲まれている掲載ブロックNo.を表示しています。

⑯

- ・は該当部品の接続先ブロックNo.を表示しています。

## 部品に変更があったとき



見出 番号	部品番号	部品名	希望 小売 価格	使用個数		適用号機	
				SFX	SFY	初号機	終号機
1	45156-MCE-000	クランプ - R. フロントブレーキホース	380	1	1		
2	45157-MCE-000	クランプ - L. フロントブレーキホース	380	1	1		
3	61100-MCE-000ZA	フエンダ - COMP. フロント *NH411M* フォースシルバメタリック	6,700	1	-	3J, 4J	
	61100-MCE-000ZB	*PB284C*キャンディフェニックスブルー	6,700	1	-	J, 2J	
4	61101-MCE-000	プレート, フロントフエンダ	400	2	2	1008000	
	61101-MCE-010		400	2	2	1008001	
5	61102-MCE-300	クッション, フロントフエンダ (##) (フラック)	120	2	2		
6	61105-MCE-000	ステー, フロントフエンダマウンテイング	400	2	2		
7	61107-MR7-000	カラー (6.5)	110	4	4		
8	96001-06020-00	ホルト, フランジ 6X20	40	4	4		

初号機から変更しないで使用する。 左側にある場合は、1008001号機からの車に使用する。 右側にある場合は、1008000号機までの車に使用する。

●部品各末尾の(###)マークがあるものは供給に期限(非販売部品)があることを示します。

## パーツカタログに使用されている略語

●パーツカタログには下記の略語が使用されています。

- |  |                                      |
|--|--------------------------------------|
| A..... アンペア                                | L. E. D. ... ライトエミテッドダイオード (発光ダイオード) |
| A. C. .... オルタネーティングカーレント (交流)             | MM..... ミリメーター                       |
| A. M. .... アタッチングマーク (貼り付けマーク)             | R. .... ライト (右)                      |
| ASSY. ... アッセンブリ                           | STD. .... スタンダード                     |
| C. D. I. ... キャパシティブディスチャージグニッション (容量放電点火) | T (22T) .. チョウ (歯数 22)               |
| COMP. ... コンプリート                           | T. M. .... トランスクリプトマーク (転写マーク)       |
| D. C. .... ダイレクトカーレント (直流)                 | V..... ボルト                           |
| G..... グラム                                 | W..... ワット                           |
| KPH..... キロメートル毎時                          | WL..... ウイズラベリング (ストライプ、ラベル類を含む)     |
| L. .... レフト (左)                            | WOL..... ウイズアウトラベリング (ストライプ、ラベル類を除く) |
| L (100L) .. リンク (駒数 100)                   |                                      |

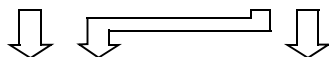
## 部品の記載ブロックと打刻号機の確認

部品の記載  
ブロック

エンジン部品  
E-2~

スロットルボディ部品  
E-23

フレーム部品  
F-1~



必要な  
打刻号機

エンジン号機

スロットルボディ号機

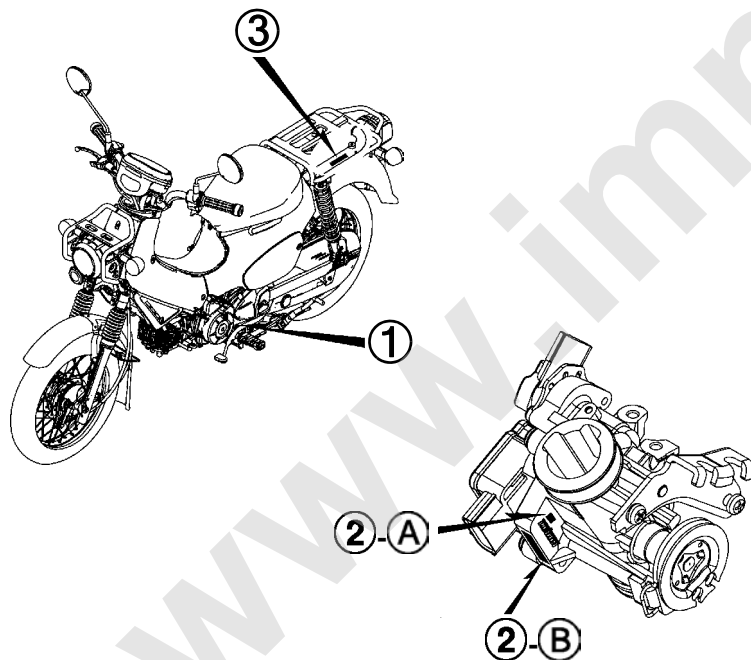
フレーム号機

確認する  
ところ

①

②

③



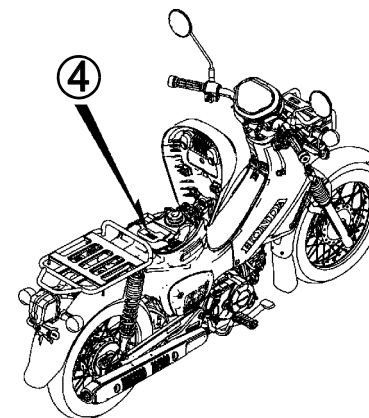
## カラーラベルの貼り付け位置確認

カラー部品



カラーラベル

④



1

## 号機管理表

販売呼称	機種名	タイプ	エンジン号機	フレーム号機	スロットルボディ号機
クロスカブ50	C50XJ	J	AA04E-4000001～	AA06-1000001～1099999	GQL6A A
	C50XL	J	AA04E-4000001～	AA06-1100001～	GQL6A A
2J		AA04E-4000001～	AA06-1100001～		
クロスカブ50・くまモンバージョン					

- ・エンジン部品はエンジン号機・フレーム部品はフレーム号機を確認のうえ部品注文をして下さい。
- ・キャブレター/スロットルボディアッセンブリーはエンジン号機で管理されていますが、その構成部品は下記アンダーラインで示したキャブレター/スロットルボディ号機で管理されていますので、部品注文時はキャブレター/スロットルボディ号機を確認して下さい。

GQ L6A A KC ア

Ⓐ Ⓑ

## 配色表

・色物部品をご注文の際は下記一覧表を参照して基本部品番号にパーツ色記号を加えた部品番号でご注文下さい。  
 クロスカブ50 (C50XJ)

NO.	機種名 (MODEL)		C50XJ					
	フォトNO.		NO.1	NO.2	適用号機		掲載ブロック	見出番号
	主体色 (COLOR)		クラシカルホワイト	マクナレット				
	コード (CODE)		NH-388	R-201				
	色物部品名	基本部品番号	NH388	R201	初号機	終号機		
1	カハ <sup>®</sup> -,メインハ <sup>®</sup> イフ <sup>®</sup> センター	81135-K88-B00	ZC	ZB			F-23-10	2
2	カハ <sup>®</sup> -セット, L.ホ <sup>®</sup> テイ	83700-K88-B00	ZA	ZD			F-23-10	7
3	カハ <sup>®</sup> -セット, L.メインハ <sup>®</sup> イフ <sup>®</sup>	81140-K88-B00	ZA	ZD			F-44-10	7
4	カハ <sup>®</sup> -セット, R.ホ <sup>®</sup> テイ	83600-K88-B00	ZA	ZD			F-23-10	5
5	カハ <sup>®</sup> -セット, R.メインハ <sup>®</sup> イフ <sup>®</sup>	81130-K88-B00	ZA	ZD			F-44-10	6
6	キヤリヤ <sup>®</sup> -,ラギ <sup>®</sup> ジ	81200-K88-B00	ZB	ZB			F-23	9
7	ケース,アツハ <sup>®</sup> -ハフト <sup>®</sup> ライフ <sup>®</sup> チェン	40510-GGN-L00	ZA	ZA			F-32	1
8	ケース,アツタ <sup>®</sup> -ハフト <sup>®</sup> ライフ <sup>®</sup> チェン	40520-GGN-L00	ZA	ZA			F-32	2
9	ケースセット,メーターロー	37400-GGN-B00	ZA	ZA			F-2	13
10	シートCOMP.,シングル	77100-K88-L01	ZC	ZC			F-23	1
11	スウイング <sup>®</sup> アームサブ <sup>®</sup> ASSY.,リヤ	52200-GGN-B00	ZB	ZB			F-32	8
12	ステーCOMP.,ヘッドライト	50120-K88-B00	ZC	ZB			F-39	5
13	ハフ <sup>®</sup> サブ <sup>®</sup> ASSY.,フロント	44635-KZV-L00	ZA	ZA			F-14-10	7
14	ハフ <sup>®</sup> サブ <sup>®</sup> ASSY.,リヤ	42635-KZV-L00	ZA	ZA			F-19-10	11
15	ハ <sup>®</sup> ネルサブ <sup>®</sup> ASSY.,フロントブレーキ	45010-K88-L00	ZB	ZB			F-13	5
16	ハ <sup>®</sup> ネルサブ <sup>®</sup> COMP.,リヤブレーキ	43010-KZV-L10	ZA	ZA			F-18	4
17	フエンタ <sup>®</sup> -,フロント	61100-KZV-L00	ZF	ZD			F-10	1
18	フエンタ <sup>®</sup> -,リヤ	80100-K88-J00	ZE	ZC			F-34	3
19	ホイールサブ <sup>®</sup> ASSY.,フロント	44650-KZV-L00	ZA	ZA			F-14-10	8
20	ホイールサブ <sup>®</sup> ASSY.,リヤ	42650-KZV-L00	ZA	ZA			F-19-10	12

## クロスカブ50 (C50XJ)

NO.	機種名 (MODEL)		C50XJ					
	フォトNO.		NO. 1	NO. 2	適用号機		掲載 ブロック	見出 番号
	主体色 (COLOR)		クラシカルホワイト	マクナレット				
	コード (CODE)		NH-388	R-201				
	色物部品名	基本部品番号	NH388	R201	初号機	終号機		
21	マーク, ホンダ	86101-KZV-L00	ZA	ZA			F-50	1
22	マーク, ホンダ	86103-K88-B00	ZA	ZD			F-50	2
23	マーク, ホンダ イカバ-	86831-K88-B00	ZA	ZA			F-50	4
24	マーク, ホンダ イカバ-リット	86832-GGN-B00	ZA	ZA			F-50	5
25	マーク, メーターローケース	86371-GGN-B00	ZA	ZA			F-50	3
26	リットセット, L. ホンダ イカバ-	83510-GGN-B00	ZA	ZA			F-23-10	4
27	リットセット, R. ホンダ イカバ-	83410-GGN-B00	ZA	ZA			F-23-10	3
28	レザ-COMP., シート	77101-K88-L01	ZC	ZC			F-23	2

クロスカブ50 (C50XL).....J

NO.	機種名 (MODEL)		C50XL					
	フォトNO.		NO. 3	NO. 4	適用号機		掲載ブロック	見出番号
	主体色 (COLOR)		カムフラージュ ゲリオン	クラシカルホワイト				
	コード (CODE)		GY-124	NH-388	初号機	終号機		
色物部品名	基本部品番号	GY124	NH388					
1	カハ <sup>°</sup> -,メインハ <sup>°</sup> イフ <sup>°</sup> センター	81135-K88-B00	ZD	ZC			F-23-10	2
2	カハ <sup>°</sup> -セット, L.ホ <sup>°</sup> テ <sup>°</sup> イ	83700-K88-B00	ZB	ZA			F-23-10	7
3	カハ <sup>°</sup> -セット, L.メインハ <sup>°</sup> イフ <sup>°</sup>	81140-K88-B00	ZB	ZA			F-44-10	7
4	カハ <sup>°</sup> -セット, R.ホ <sup>°</sup> テ <sup>°</sup> イ	83600-K88-B00	ZB	ZA			F-23-10	5
5	カハ <sup>°</sup> -セット, R.メインハ <sup>°</sup> イフ <sup>°</sup>	81130-K88-B00	ZB	ZA			F-44-10	6
6	キャリヤ-,ラキ <sup>°</sup> ジ <sup>°</sup>	81200-K88-B00	ZB	ZB			F-23	9
7	ケース,アツハ <sup>°</sup> -ハフト <sup>°</sup> ライフ <sup>°</sup> チェン	40510-GGN-L00	ZA	ZA			F-32	1
8	ケース,アツタ <sup>°</sup> -ハフト <sup>°</sup> ライフ <sup>°</sup> チェン	40520-GGN-L00	ZA	ZA			F-32	2
9	ケースセット,メータ <sup>°</sup> ロー <sup>°</sup>	37400-GGN-B00	ZA	ZA			F-2	13
10	シートCOMP.,シングル	77100-K88-L01	ZC	ZC			F-23	1
11	スウイング <sup>°</sup> アームサブ <sup>°</sup> ASSY.,リヤ <sup>°</sup>	52200-GGN-B00	ZB	ZB			F-32	8
12	ステーCOMP.,ヘッド <sup>°</sup> ライト	50120-K88-B00	ZD	ZC			F-39	5
13	ハフ <sup>°</sup> サブ <sup>°</sup> ASSY.,フロント	44635-KZV-L00	ZA	ZA			F-14-10	7
14	ハフ <sup>°</sup> サブ <sup>°</sup> ASSY.,リヤ <sup>°</sup>	42635-KZV-L00	ZA	ZA			F-19-10	11
15	ハ <sup>°</sup> ネルサブ <sup>°</sup> ASSY.,フロントフ <sup>°</sup> レーキ	45010-K88-L00	ZB	ZB			F-13	5
16	ハ <sup>°</sup> ネルサブ <sup>°</sup> COMP.,リヤ <sup>°</sup> フ <sup>°</sup> レーキ	43010-KZV-L10	ZA	ZA			F-18	4
17	フエンタ <sup>°</sup> -,フロント	61100-KZV-L00	ZH	ZF			F-10	1
18	フエンタ <sup>°</sup> -,リヤ <sup>°</sup>	80100-K88-J00	ZH	ZE			F-34	3
19	ホイールサブ <sup>°</sup> ASSY.,フロント	44650-KZV-L00	ZA	ZA			F-14-10	8
20	ホイールサブ <sup>°</sup> ASSY.,リヤ <sup>°</sup>	42650-KZV-L00	ZA	ZA			F-19-10	12
21	マーク,ホンダ <sup>°</sup>	86101-KZV-L00	ZA	ZA			F-50	1
22	マーク,ホンダ <sup>°</sup>	86103-K88-B00	ZB	ZA			F-50	2
23	マーク,ホ <sup>°</sup> テ <sup>°</sup> イカハ <sup>°</sup> -	86831-K88-B00	ZA	ZA			F-50	4
24	マーク,ホ <sup>°</sup> テ <sup>°</sup> イカハ <sup>°</sup> -リツト <sup>°</sup>	86832-GGN-B00	ZA	ZA			F-50	5
25	マーク,メータ <sup>°</sup> ロー <sup>°</sup> ケース	86371-GGN-B00	ZA	ZA			F-50	3
26	リツト <sup>°</sup> セット, L.ホ <sup>°</sup> テ <sup>°</sup> イカハ <sup>°</sup> -	83510-GGN-B00	ZA	ZA			F-23-10	4
27	リツト <sup>°</sup> セット, R.ホ <sup>°</sup> テ <sup>°</sup> イカハ <sup>°</sup> -	83410-GGN-B00	ZA	ZA			F-23-10	3
28	レザ <sup>°</sup> -COMP.,シート	77101-K88-L01	ZC	ZC			F-23	2



## クロスカブ50・くまモンバージョン (C50XL).....2J

NO.	機種名 (MODEL)		C50XL				
	フォトNO.		NO. 5	適用号機		掲載ブロック	見出番号
	主体色 (COLOR)		グラフィットブラック				
	コード (CODE)		NH-B01				
	色物部品名	基本部品番号	NHB01	初号機	終号機		
1	カハ°セット, L. ホ°デ°イ	83700-K88-B20	ZA			F-23-10	7
2	カハ°セット, L. メインパ°イ°	81140-K88-B20	ZA			F-44-10	7
3	カハ°セット, R. ホ°デ°イ	83600-K88-B20	ZA			F-23-10	5
4	カハ°セット, R. メインパ°イ°	81130-K88-B20	ZA			F-44-10	6
5	カハ°セット, メインパ°イ°センター	81136-K88-B20	ZA			F-23-10	13
6	キヤリヤ-, ラキ°ジ°	81200-K88-B00	ZB			F-23	9
7	ケース, アツハ°-ハフト°ライフ°チエン	40510-GGN-L00	ZA			F-32	1
8	ケース, アンダ°-ハフト°ライフ°チエン	40520-GGN-L00	ZA			F-32	2
9	ケースセット, メータ°ロー-	37400-GGN-B20	ZA			F-2	13
10	シートCOMP., シング°ル	77100-GGN-B21	ZA			F-23	1
11	スウイング°アームサフ°ASSY., リヤ-	52200-GGN-B00	ZB			F-32	8
12	ステーCOMP., ヘルツ°ライト	50120-K88-B00	ZE			F-39	5
13	ハフ°サフ°ASSY., フロント	44635-KZV-L00	ZA			F-14-10	7
14	ハフ°サフ°ASSY., リヤ-	42635-KZV-L00	ZA			F-19-10	11
15	ハ°ネルサフ°ASSY., フロントフ°レーキ	45010-K88-L00	ZB			F-13	5
16	ハ°ネルサフ°COMP., リヤフ°レーキ	43010-KZV-L10	ZA			F-18	4
17	フエンダ°-, フロント	61100-KZV-L00	ZG			F-10	1
18	フエンダ°-, リヤ-	80100-K88-J00	ZM			F-34	3
19	ホイールサフ°ASSY., フロント	44650-KZV-L00	ZA			F-14-10	8
20	ホイールサフ°ASSY., リヤ-	42650-KZV-L00	ZA			F-19-10	12
21	マーク, ホンダ°	86101-KZV-L00	ZA			F-50-1	1
22	マーク, ホンダ°	86103-K88-B20	ZA			F-50-1	2
23	マーク, ホ°デ°イカハ°-	86831-K88-B20	ZA			F-50-1	5
24	マーク, ホ°デ°イカハ°-リツト°	86832-GGN-B20	ZA			F-50-1	6
25	マーク, メータ°ローケース	86371-GGN-B20	ZA			F-50-1	3
26	マーク, メインパ°イ°センターカハ°-	86811-K88-B20	ZA			F-50-1	4
27	リツト°セット, L. ホ°デ°イカハ°-	83510-GGN-B20	ZA			F-23-10	4
28	リツト°セット, R. ホ°デ°イカハ°-	83410-GGN-B20	ZA			F-23-10	3
29	レザ°-COMP., シート	77101-GGN-B21	ZA			F-23	2

## フューエルホース／チューブとビニールチューブ、および一般用チューブの使用について

- 標準部品のフューエルホース／チューブとビニールチューブ、および一般用チューブは長巻のバルク部品に代替されます。
- 標準部品のフューエルホース／チューブとビニールチューブ、および一般用チューブを注文の際は、パーツカタログ本文中の部品名下に記載されている（ ）付バルク部品番号または下記一覧表でご確認の上ご注文ください。
- 交換の際は部品名中に記載されている正規の長さにカットして使用してください。  
(バルク部品のカット方法、ナンバー記入方法等の取り扱いについては、サービスマニュアルおよびバルク部品に同梱されている説明書を参照してください。)
- カット後の価格については、パーツカタログ本文に記載されている希望小売価格を参照してください。
- 下記の表は標準部品番号とバルク部品番号一覧表です。記載の代替部品以外は絶対に使用しないで下さい。

フューエルホース／チューブ			
標準部品番号	バルク部品番号	バルク部品	
		内径 (mm)	長さ (m)
95001-30xxx-2x	95001-30001-20M	3.0	1
95001-30xxx-3x	95001-30001-30M	3.0	1
95001-30xxx-4x	95001-30001-40M	3.0	1
95001-35xxx-2x	95001-35001-50M <95001-35003-50M>	3.5	1 3
95001-35xxx-3x	95001-35001-60M <95001-35003-60M>	3.5	1 3
95001-35xxx-4x	95001-35001-60M <95001-35003-60M>	3.5	1 3
95001-35xxx-5x	95001-35001-50M <95001-35003-50M>	3.5	1 3
95001-35xxx-6x	95001-35001-60M <95001-35003-60M>	3.5	1 3
95001-45xxx-2x	95001-45001-50M <95001-45003-50M>	4.5	1 3
95001-45xxx-3x	95001-45001-60M <95001-45003-60M> <95001-45008-60M>	4.5	1 3 8
95001-45xxx-4x	95001-45001-60M <95001-45003-60M> <95001-45008-60M>	4.5	1 3 8
95001-45xxx-5x	95001-45001-50M <95001-45003-50M>	4.5	1 3
95001-45xxx-6x	95001-45001-60M <95001-45003-60M> <95001-45008-60M>	4.5	1 3 8
95001-55xxx-2x	95001-55001-50M <95001-55003-50M> <95001-55008-50M>	5.5	1 3 8

フューエルホース／チューブ			
標準部品番号	バルク部品番号	バルク部品	
		内径 (mm)	長さ (m)
95001-55xxx-3x	95001-55001-60M <95001-55003-60M> <95001-55008-60M>	5.5	1 3 8
95001-55xxx-4x	95001-55001-60M <95001-55003-60M> <95001-55008-60M>	5.5	1 3 8
95001-55xxx-5x	95001-55001-50M <95001-55003-50M> <95001-55008-50M>	5.5	1 3 8
95001-55xxx-6x	95001-55001-60M <95001-55003-60M> <95001-55008-60M>	5.5	1 3 8
95001-75xxx-2x	95001-75001-50M <95001-75003-50M>	7.5	1 3
95001-75xxx-3x	95001-75001-60M <95001-75008-60M>	7.5	1 3 8
95001-75xxx-4x	95001-75001-60M <95001-75003-60M> <95001-75008-60M>	7.5	1 3 8
95001-75xxx-5x	95001-75001-50M <95001-75003-50M>	7.5	1 3
95001-75xxx-6x	95001-75001-60M <95001-75003-60M> <95001-75008-60M>	7.5	1 3 8
95001-80xxx-2x	95001-80001-50M	8.0	1
95001-80xxx-3x	95001-80001-60M	8.0	1
95001-80xxx-4x	95001-80001-60M	8.0	1
95001-80xxx-5x	95001-80001-50M	8.0	1
95001-80xxx-6x	95001-80001-60M	8.0	1

ビニールチューブ				
標準部品番号	バルク部品番号	バルク部品		
		内径 (mm)	外径 (mm)	長さ (m)
95003-01xxx-3x	95003-01001-60M <95003-01003-60M>	2.9	6.8	1 3
95003-01xxx-60	95003-01001-60M <95003-01003-60M>	2.9	6.8	1 3
95003-03xxx-3x	95003-03001-60M <95003-03003-60M>	3.0	6.0	1 3
95003-03xxx-60	95003-03001-60M <95003-03003-60M>	3.0	6.0	1 3
95003-05xxx-3x	95003-05001-60M <95003-05003-60M> <95003-05008-60M>	3.5	6.5	1 3 8
95003-05xxx-60	95003-05001-60M <95003-05003-60M> <95003-05008-60M>	3.5	6.5	1 3 8
95003-07xxx-1x	95003-07001-10M <95003-07003-10M> <95003-07008-10M>	4.0	7.0	1 3 8
95003-07xxx-20	95003-07001-10M <95003-07003-10M> <95003-07008-10M>	4.0	7.0	1 3 8
95003-07xxx-3x	95003-07001-60M <95003-07003-60M> <95003-07008-60M>	4.0	7.0	1 3 8
95003-07xxx-60	95003-07001-60M <95003-07003-60M> <95003-07008-60M>	4.0	7.0	1 3 8
95003-07xxx-7x	95003-07001-70M <95003-07003-70M> <95003-07008-70M>	4.0	7.0	1 3 8
95003-08xxx-1x	95003-08001-10M <95003-08003-10M> <95003-08008-10M>	4.5	6.5	1 3 8
95003-09xxx-3x	95003-09001-60M <95003-09003-60M>	4.5	8.0	1 3
95003-09xxx-60	95003-09001-60M <95003-09003-60M>	4.5	8.0	1 3
95003-10xxx-1x	95003-10001-10M <95003-10003-10M>	5.0	8.0	1 3
95003-10xxx-20	95003-10001-10M <95003-10003-10M>	5.0	8.0	1 3
95003-10xxx-3x	95003-10001-60M <95003-10003-60M>	5.0	8.0	1 3
95003-10xxx-60	95003-10001-60M <95003-10003-60M>	5.0	8.0	1 3
95003-11xxx-3x	95003-11001-60M <95003-11003-60M> <95003-11008-60M>	5.0	9.0	1 3 8
95003-11xxx-60	95003-11001-60M <95003-11003-60M> <95003-11008-60M>	5.0	9.0	1 3 8
95003-12xxx-1x	95003-12001-10M <95003-12003-10M> <95003-12008-10M>	5.0	7.0	1 3 8
95003-12xxx-20	95003-12001-10M <95003-12003-10M> <95003-12008-10M>	5.0	7.0	1 3 8

ビニールチューブ				
標準部品番号	バルク部品番号	バルク部品		
		内径 (mm)	外径 (mm)	長さ (m)
95003-14xxx-1x	95003-14001-10M <95003-14003-10M>	6.0	9.0	1 3
95003-14xxx-3x	95003-14001-60M <95003-14003-60M>	6.0	9.0	1 3
95003-14xxx-20	95003-14001-10M <95003-14003-10M>	6.0	9.0	1 3
95003-17xxx-1x	95003-17001-10M <95003-17003-10M>	7.0	9.0	1 3
95003-19xxx-1x	95003-19001-10M <95003-19003-10M> <95003-19008-10M>	7.0	11.0	1 3 8
95003-19xxx-20	95003-19001-10M <95003-19003-10M> <95003-19008-10M>	7.0	11.0	1 3 8
95003-19xxx-3x	95003-19001-60M <95003-19003-60M> <95003-19008-60M>	7.0	11.0	1 3 8
95003-19xxx-60	95003-19001-60M <95003-19003-60M> <95003-19008-60M>	7.0	11.0	1 3 8
95003-40xxx-20	95003-40001-10M <95003-40003-10M>	12.0	16.0	1 3
95003-21xxx-1x	95003-21001-10M <95003-21003-10M>	8.0	9.0	1 3
95003-21xxx-20	95003-21001-10M <95003-21003-10M>	8.0	9.0	1 3
95003-23xxx-1x	95003-23001-10M <95003-23003-10M>	8.0	12.0	1 3
95003-23xxx-20	95003-23001-10M <95003-23003-10M>	8.0	12.0	1 3
95003-23xxx-3x	95003-23001-60M <95003-23003-60M> <95003-23008-60M>	8.0	12.0	1 3 8
95003-23xxx-60	95003-23001-60M <95003-23003-60M> <95003-23008-60M>	8.0	12.0	1 3 8
95003-25xxx-1x	95003-25001-10M <95003-25003-10M>	9.0	11.0	1 3
95003-25xxx-20	95003-25001-10M <95003-25003-10M>	9.0	11.0	1 3
95003-25xxx-3x	95003-25001-60M <95003-25003-60M>	9.0	11.0	1 3
95003-25xxx-7x	95003-25001-70M <95003-25003-70M>	9.0	11.0	1 3
95003-27xxx-1x	95003-27001-10M <95003-27003-10M>	9.0	13.0	1 3
95003-27xxx-20	95003-27001-10M <95003-27003-10M>	9.0	13.0	1 3
95003-27xxx-3x	95003-27001-60M <95003-27003-60M>	9.0	13.0	1 3
95003-27xxx-60	95003-27001-60M <95003-27003-60M>	9.0	13.0	1 3
95003-33xxx-1x	95003-33001-10M <95003-33003-10M>	10.0	14.0	1 3

ビニールチューブ				
標準部品番号	バルク部品番号	バルク部品		
		内径 (mm)	外径 (mm)	長さ (m)
95003-33xxx-20	95003-33001-10M <95003-33003-10M>	10.0	14.0	1 3
95003-36xxx-1x	95003-36001-10M <95003-36003-10M> <95003-36008-10M>	11.0	13.0	1 3 8
95003-36xxx-20	95003-36001-10M <95003-36003-10M> <95003-36008-10M>	11.0	13.0	1 3 8
95003-37xxx-3x	95003-37001-60M <95003-37003-60M>	11.0	15.0	1 3
95003-37xxx-60	95003-37001-60M <95003-37003-60M>	11.0	15.0	1 3
95003-38xxx-1x	95003-38001-10M <95003-38003-10M>	12.0	13.0	1 3
95003-38xxx-20	95003-38001-10M <95003-38003-10M>	12.0	13.0	1 3
95003-39xxx-1x	95003-39001-10M <95003-39003-10M>	12.0	14.0	1 3
95003-39xxx-20	95003-39001-10M <95003-39003-10M>	12.0	14.0	1 3
95003-40xxx-3x	95003-40001-60M <95003-40003-60M>	12.0	16.0	1 3
95003-40xxx-60	95003-40001-60M <95003-40003-60M>	12.0	16.0	1 3
95003-43xxx-1x	95003-43001-10M <95003-43003-10M> <95003-43008-10M>	13.0	15.0	1 3 8
95003-43xxx-20	95003-43001-10M <95003-43003-10M> <95003-43008-10M>	13.0	15.0	1 3 8
95003-45xxx-1x	95003-45001-10M <95003-45003-10M> <95003-45008-10M>	14.0	18.0	1 3 8
95003-45xxx-20	95003-45001-10M <95003-45003-10M> <95003-45008-10M>	14.0	18.0	1 3 8
95003-50xxx-1x	95003-50001-10M <95003-50003-10M>	16.0	19.0	1 3
95003-50xxx-20	95003-50001-10M <95003-50003-10M>	16.0	19.0	1 3
95003-50xxx-3x	95003-50001-60M <95003-50003-60M>	16.0	19.0	1 3
95003-55xxx-1x	95003-55001-10M <95003-55003-10M>	17.5	20.5	1 3
95003-55xxx-20	95003-55001-10M <95003-55003-10M>	17.5	20.5	1 3
95003-60xxx-1x	95003-60001-10M <95003-60003-10M>	22.0	27.0	1 3
95003-60xxx-20	95003-60001-10M <95003-60003-10M>	22.0	27.0	1 3
95003-60xxx-3x	95003-60001-60M <95003-60003-60M>	22.0	27.0	1 3
95003-60xxx-60	95003-60001-60M <95003-60003-60M>	22.0	27.0	1 3

一般用チューブ			
標準部品番号	バルク部品番号	バルク部品	
		内径 (mm)	長さ (m)
95005-11xxx-3x	95005-11001-30M	11.0	1
95005-11xxx-5x	95005-11001-50M	11.0	1
95005-12xxx-1x	95005-12001-10M <95005-12003-10M>	12.0	1 3
95005-12xxx-2x	95005-12001-20M	12.0	1
95005-12xxx-3x	95005-12001-30M	12.0	1
95005-12xxx-5x	95005-12001-50M	12.0	1
95005-14xxx-1x	95005-14001-10M	14.0	1
95005-14xxx-2x	95005-14001-20M <95005-14003-20M>	14.0	1 3
95005-14xxx-3x	95005-14001-30M	14.0	1
95005-14xxx-5x	95005-14001-50M	14.0	1
95005-17xxx-1x	95005-17001-10M	17.0	1
95005-17xxx-2x	95005-17001-20M	17.0	1
95005-17xxx-3x	95005-17001-30M	17.0	1
95005-17xxx-5x	95005-17001-50M	17.0	1
95005-30xxx-3x	95005-30001-30M	3.0	1
95005-30xxx-5x	95005-30001-50M	3.0	1
95005-35xxx-1x	95005-35001-10M <95005-35003-10M> <95005-35008-10M>	3.5	1 3 8
95005-35xxx-2x	95005-35001-20M	3.5	1
95005-35xxx-3x	95005-35001-30M	3.5	1
95005-35xxx-4x	95005-35001-10M <95005-35003-10M> <95005-35008-10M>	3.5	1 3 8
95005-35xxx-5x	95005-35001-50M	3.5	1
95005-45xxx-1x	95005-45001-10M <95005-45003-10M> <95005-45008-10M>	4.5	1 3 8
95005-45xxx-2x	95005-45001-20M	4.5	1
95005-45xxx-3x	95005-45001-30M	4.5	1

一般用チューブ			
標準部品番号	バルク部品番号	バルク部品	
		内径 (mm)	長さ (m)
95005-45xxx-4x	95005-45001-10M <95005-45003-10M> <95005-45008-10M>	4.5	1 3 8
95005-45xxx-5x	95005-45001-50M	4.5	1
95005-50xxx-3x	95005-50001-30M <95005-50003-30M>	5.0	1 3
95005-50xxx-5x	95005-50001-50M	5.0	1
95005-55xxx-1x	95005-55001-10M <95005-55003-10M> <95005-55008-10M>	5.3	1 3 8
95005-55xxx-2x	95005-55001-20M <95005-55003-20M>	5.3	1 3
95005-55xxx-4x	95005-55001-10M <95005-55003-10M> <95005-55008-10M>	5.3	1 3 8
95005-65xxx-1x	95005-65001-10M <95005-65003-10M>	6.5	1 3
95005-65xxx-2x	95005-65001-20M	6.5	1
95005-70xxx-3x	95005-70001-30M <95005-70003-30M>	7.0	1 3
95005-70xxx-5x	95005-70001-50M	7.0	1
95005-75xxx-1x	95005-75001-10M <95005-75003-10M>	7.3	1 3
95005-75xxx-2x	95005-75001-20M	7.3	1
95005-80xxx-1x	95005-80001-10M <95005-80003-10M>	8.0	1 3
95005-80xxx-2x	95005-80001-20M	8.0	1

\*注) Xは数字、英字を省略表示したものです。

- ◎ 注意: フューエルホース/チューブと一般用チューブ、及びビニールチューブを間違えて使用すると危険が生じます。  
 フューエルホース/チューブ使用箇所に一般用チューブ、及びビニールチューブを使用したり、その逆の使用は絶対しないで、パーツカタログ記載のバルク部品をサービスマニュアル及びバルク部品に同梱されている説明書に従って正しく使用してください。

## ●フューエルホース/チューブと一般用チューブ、及びビニールチューブのバルク部品番号の構成について

(例) 95001-75001-50M

### バルク部品

バルク部品を表します。

### マーキングコード (フューエルホース/チューブおよび一般用チューブ)

#### 変更コード (ビニールチューブ)

・ナンバリングマークおよび変更順を示しますがバルク部品では0でナンバーなしです。

### 種類コード

- |            |                           |           |          |          |        |
|------------|---------------------------|-----------|----------|----------|--------|
| ・フューエルホース  | 2 : ブレード外部で赤色 (内径 3mm のみ) | ・ビニールチューブ | 1 : 透明   | ・一般用チューブ | 1 : 灰色 |
|            | 5 : ブレード内部で黒色             |           | 2 : 黒色   |          | 2 : 灰色 |
| ・フューエルチューブ | 3 : 赤色 (内径 3mm のみ)        |           | 3 : うす赤色 |          | 3 : 黒色 |
|            | 4 : 灰色+赤線 (内径 3mm のみ)     |           | 6 : うす黒色 |          | 5 : 黒色 |
|            | 6 : 黒色                    |           | 7 : うす黒色 |          |        |

### 長さ

- 001 : 1 m (標準)  
 003 : 3 m } 未設定のものもあります。  
 008 : 8 m }

### 内径コード (フューエルホース/チューブおよび一般用チューブ)

- |                    |                       |
|--------------------|-----------------------|
| 30 : 3.0 mm        | 11 : 11 mm            |
| 35 : 3.5 mm        | 91 : 12 mm (外径 15 mm) |
| 45 : 4.5 mm        | 92 : 12 mm (外径 16 mm) |
| 50 : 5.0 mm        | 12 : 12 mm (外径 17 mm) |
| 55 : 5.3 mm 5.5 mm | 14 : 14 mm            |
| 65 : 6.5 mm        | 17 : 17 mm            |
| 70 : 7.0 mm        |                       |
| 75 : 7.3 mm 7.5 mm |                       |
| 80 : 8.0 mm        |                       |

### 内外径コード (ビニールチューブ)

- |                       |                     |                         |
|-----------------------|---------------------|-------------------------|
| 01 : 内径 2.9 外径 6.8 mm | 14 : 内径 6 外径 9 mm   | 37 : 内径 11 外径 15 mm     |
| 03 : 内径 3 外径 6 mm     | 17 : 内径 7 外径 9 mm   | 38 : 内径 12 外径 13 mm     |
| 05 : 内径 3.5 外径 6.5 mm | 19 : 内径 7 外径 11 mm  | 39 : 内径 12 外径 14 mm     |
| 07 : 内径 4 外径 7 mm     | 21 : 内径 8 外径 9 mm   | 40 : 内径 12 外径 16 mm     |
| 08 : 内径 4.5 外径 6.5 mm | 23 : 内径 8 外径 12 mm  | 43 : 内径 13 外径 15 mm     |
| 09 : 内径 4.5 外径 8 mm   | 25 : 内径 9 外径 11 mm  | 45 : 内径 14 外径 18 mm     |
| 12 : 内径 5 外径 7 mm     | 27 : 内径 9 外径 13 mm  | 50 : 内径 16 外径 19 mm     |
| 10 : 内径 5 外径 8 mm     | 33 : 内径 10 外径 14 mm | 55 : 内径 17.5 外径 20.5 mm |
| 11 : 内径 5 外径 9 mm     | 36 : 内径 11 外径 13 mm | 60 : 内径 22 外径 27 mm     |

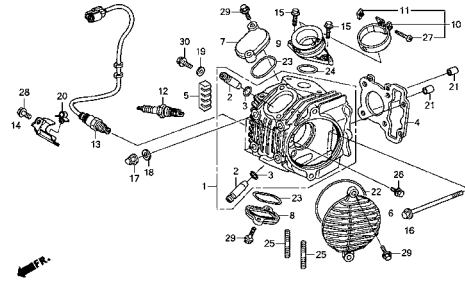
### ホース/チューブのタイプ

- 1 : フューエルホース/チューブ  
 3 : ビニールチューブ  
 5 : 一般用チューブ

# エンジン グループ

E-2

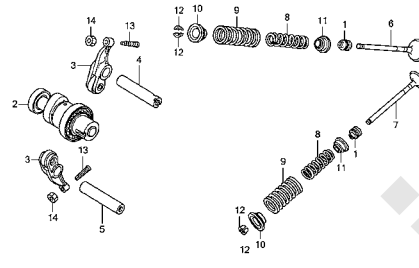
シリンダーヘッド



GGKRL020

E-3

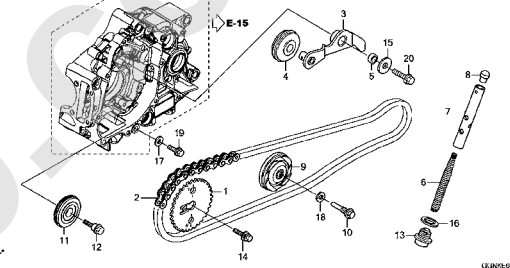
カムシャフト/バルブ



GGKRL030

E-4

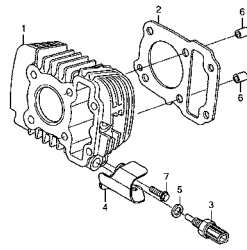
カムチェン/テンショナー



GUJRL050

E-5

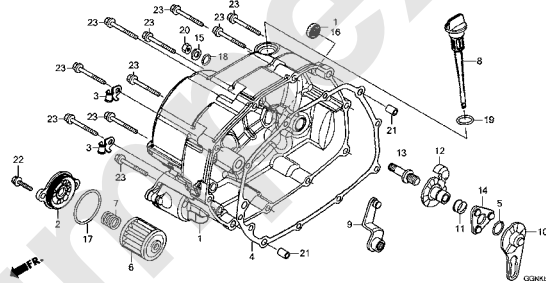
シリンダー



GGKRL050

E-6

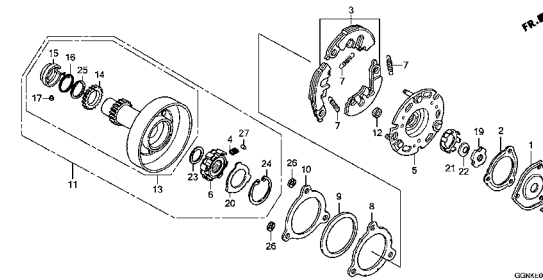
R. クランクケースカバー



GGKRL060

E-7

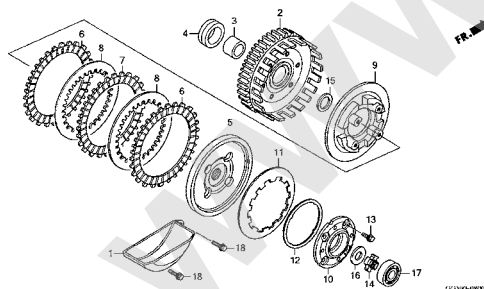
ワンウェイクラッチ



GGKRL070

E-8

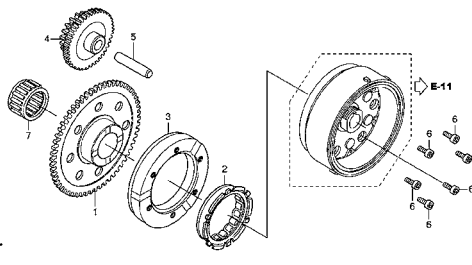
クラッチ



GUJRL080

E-9

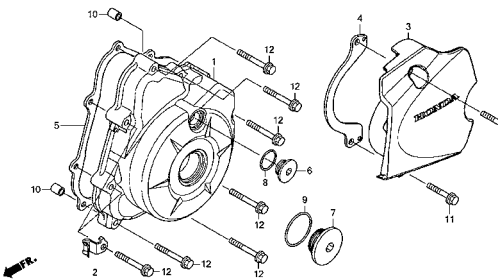
スターティングクラッチ



GGKRL090

E-10

L. クランクケースカバー



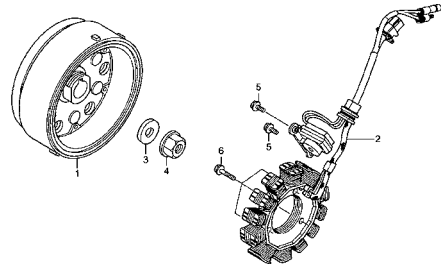
GGKRL100

2

# エンジン グループ

E-11

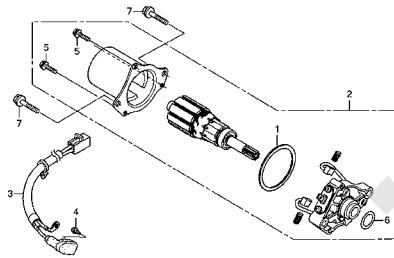
ジェネレーター



GGKRL1300

E-13

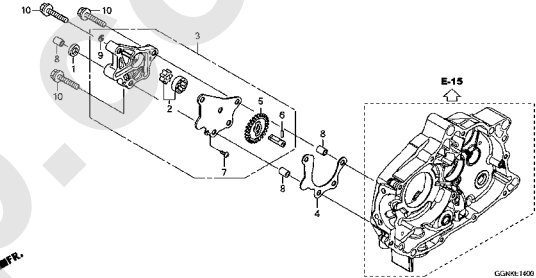
スターターモーター



GGKRL1300

E-14

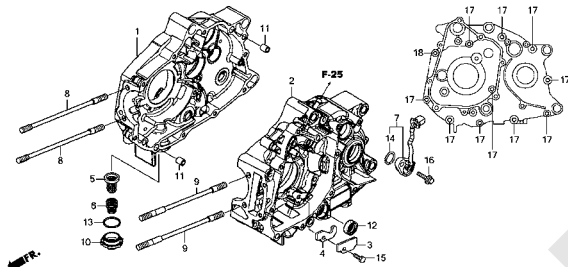
オイルポンプ



GGKRL1600

E-15

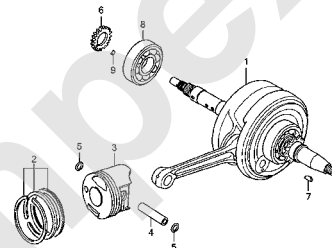
クランクケース



GGKRL1300

E-16

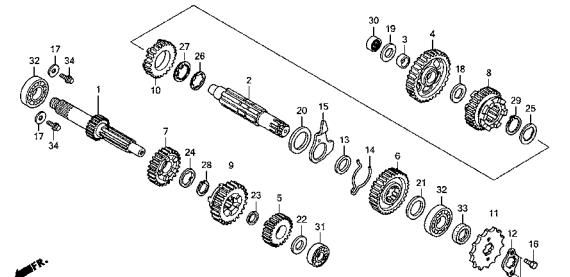
クランクシャフト/ピストン



GGKRL1600

E-17

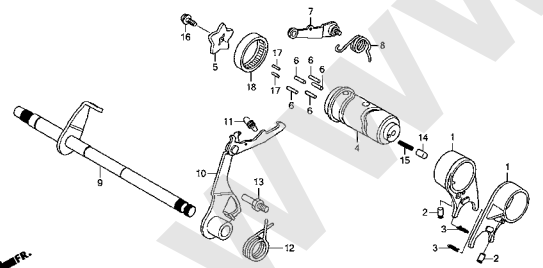
トランスミッション



GGKRL1700

E-19

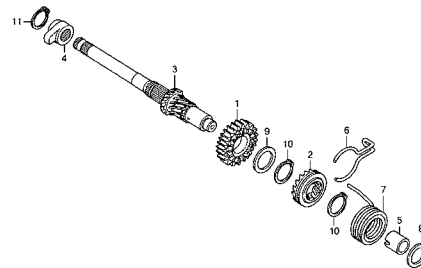
ギヤシフトドラム



GGKRL1900

E-20

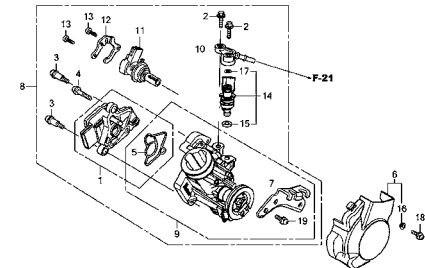
キックスターースピンドル



GGKRL2000

E-23

スロットルボディ

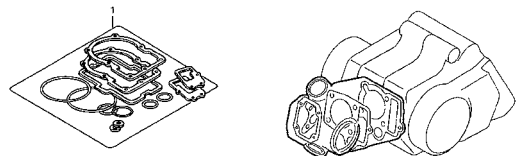


GGKRL2300

エンジン グループ

EOP-1

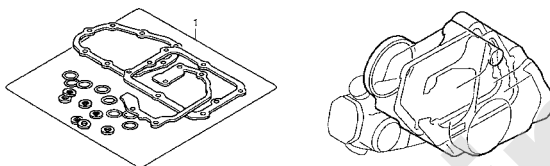
ガスケットキットA



0493CA010

EOP-2

ガスケットキットB



0493CA020

2

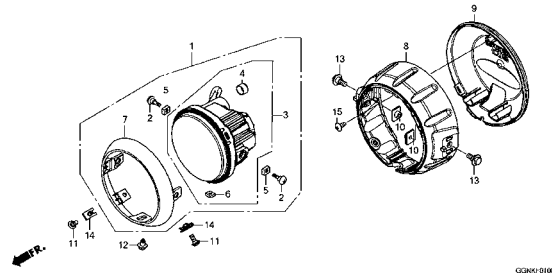
www.impex-jp.com



# フレーム グループ

F-1

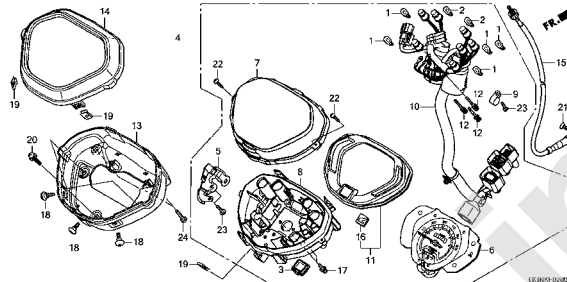
ヘッドライト



GGK01 0100

F-2

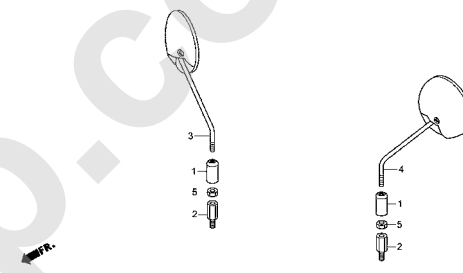
メーター



GGK01 0100

F-3

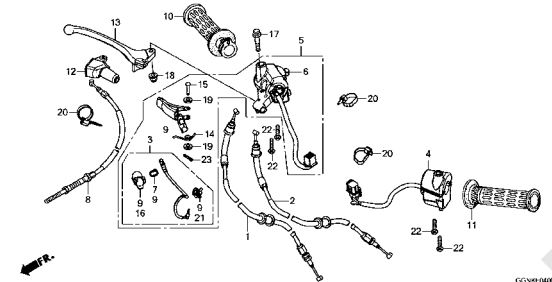
ミラー



GGK01 0100

F-4

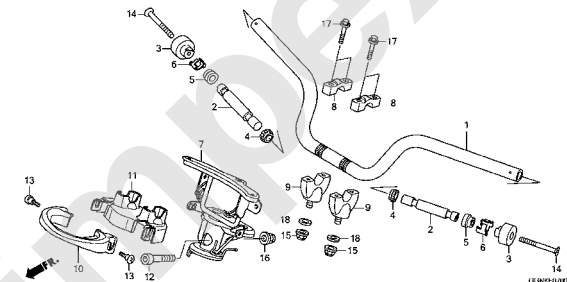
ハンドルレバー/スイッチ/ケーブル



GGK01 0100

F-7

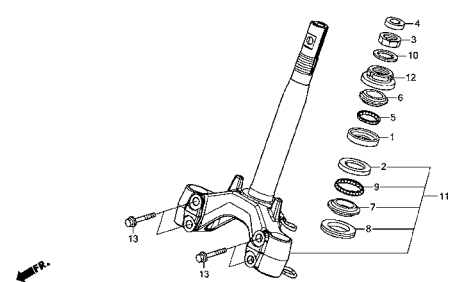
ハンドルパイプ/ハンドルポスト



GGK01 0100

F-9

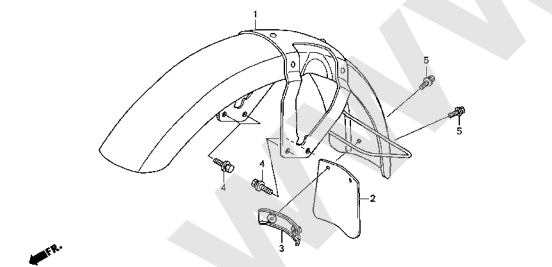
ステアリングシステム



GGK01 0100

F-10

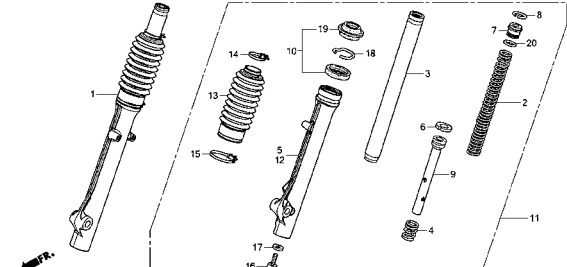
フロントフェンダー



GGK01 1100

F-11

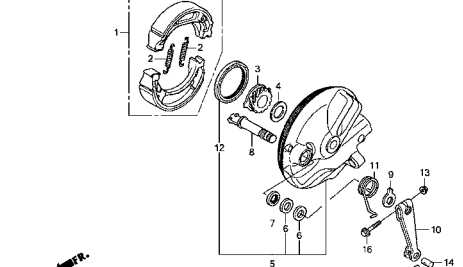
フロントフォーク



GGK01 1100

F-13

フロントブレーキパネル

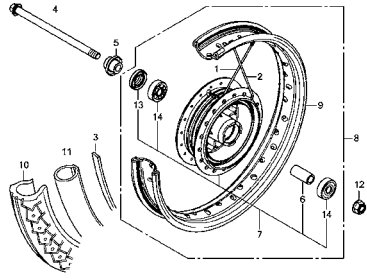


GGK01 1300

# フレーム グループ

F-14-10

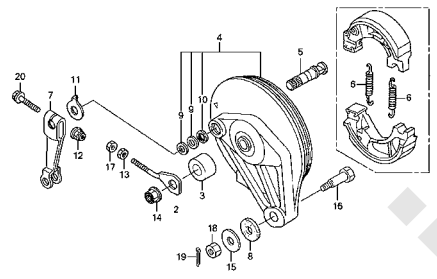
フロントホイール



GMK09 1410

F-18

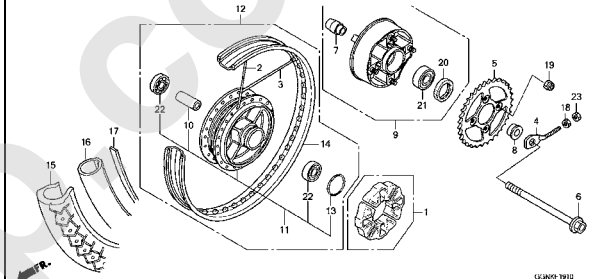
リヤブレーキパネル



GMK09 1800

F-19-10

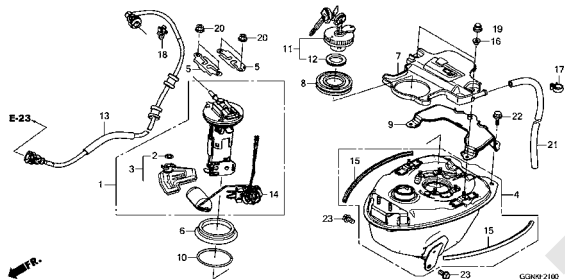
リヤホイール



GMK09 1910

F-21

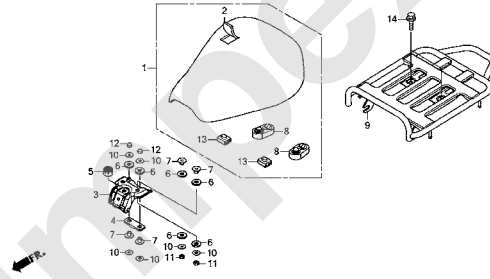
フューエルタンク/フューエルポンプ



GMK09 2100

F-23

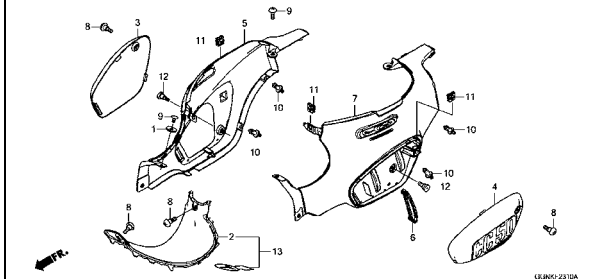
シート/ラギジキャリア



GMK09 2300

F-23-10

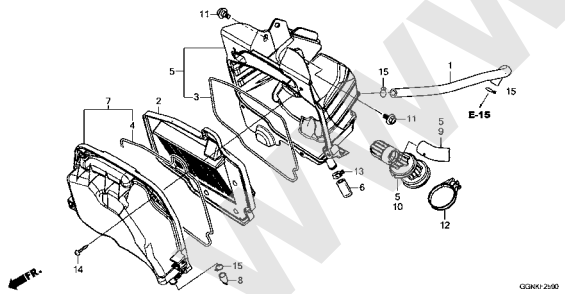
ボディカバー



GMK09 2310A

F-25

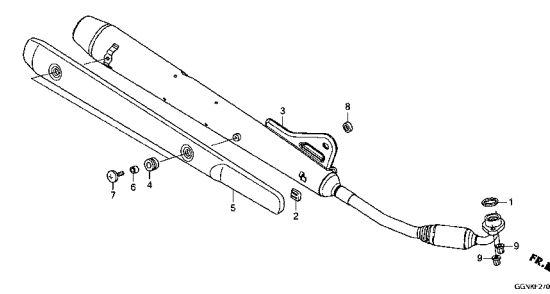
エアークリーナー



GMK09 2500

F-27

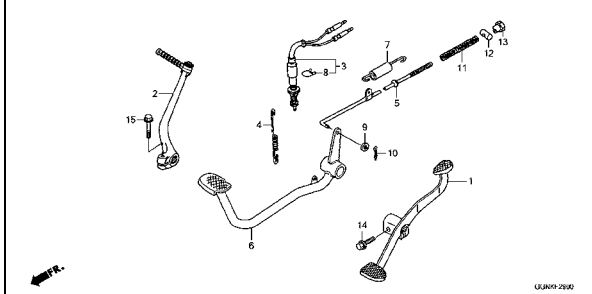
エキゾーストマフラー



GMK09 2700

F-29

ペダル/キックスターターアーム

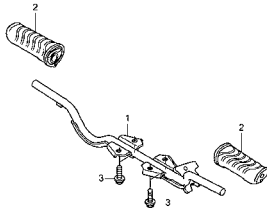


GMK09 2900

# フレーム グループ

F-30

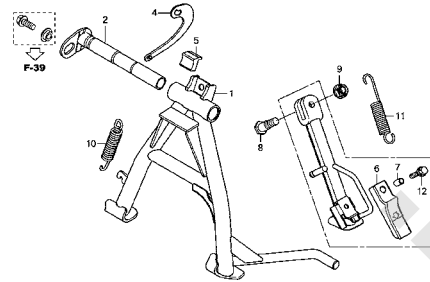
ステップ



GGV9 300

F-31

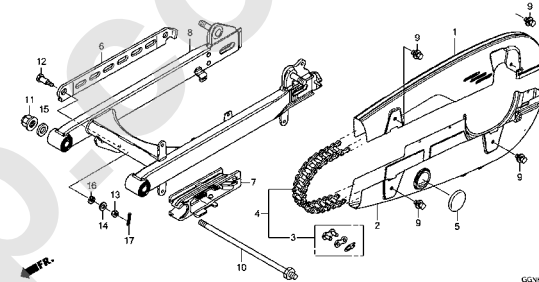
スタンド



GGV9 310

F-32

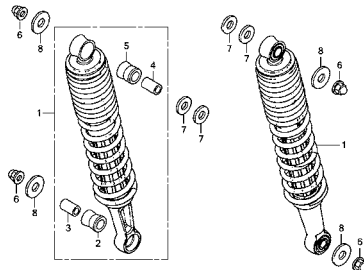
スウィングアーム/チェンケース



GGV9 320

F-33

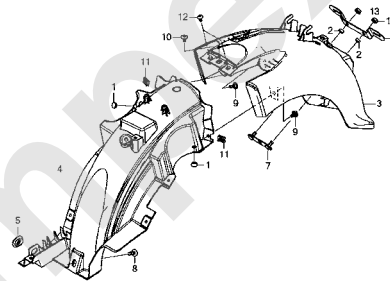
リヤクッション



GGV9 330

F-34

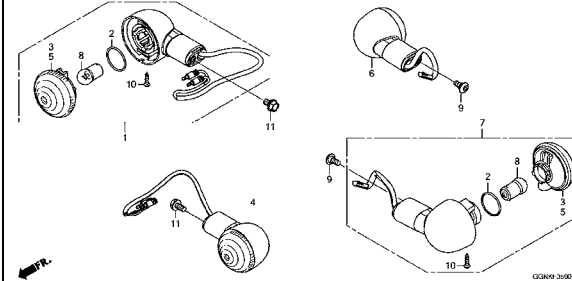
リヤフェンダー



GGV9 340

F-35

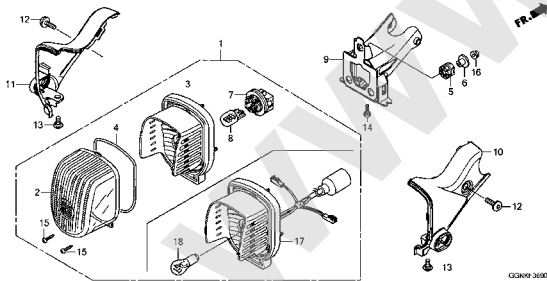
ウインカー



GGV9 350

F-36

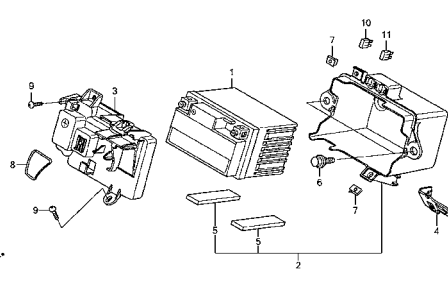
テールライト



GGV9 360A

F-37

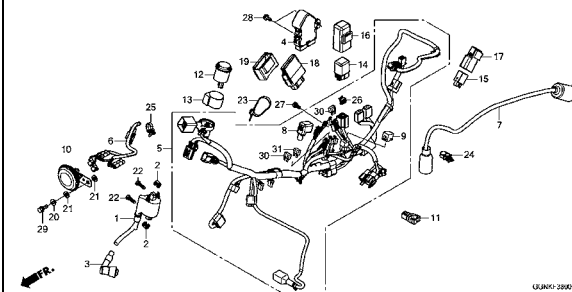
バッテリー



GGV9 370

F-38

ワイヤーハーネス

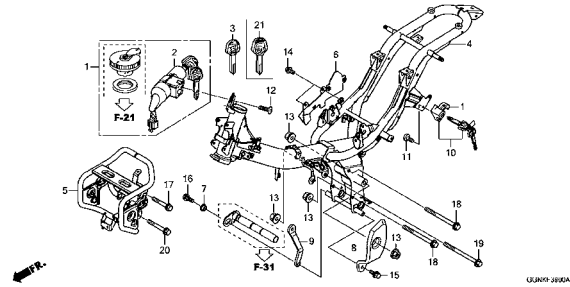


GGV9 380

# フレーム グループ

F-39

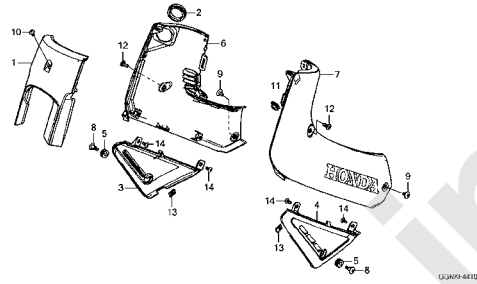
フレームボディ



GIJN09 382A

F-44-10

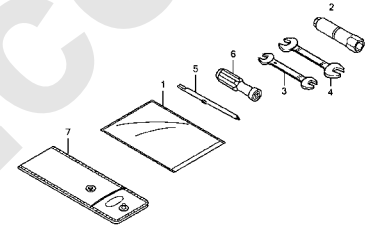
メインパイプカバー



GIJN09 4410

F-48

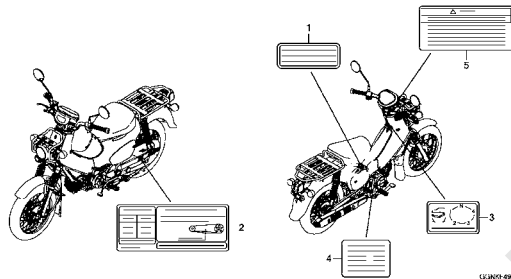
ツール



GGV09 4800

F-49

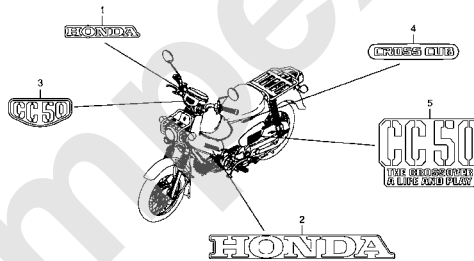
コーションラベル



GIJN09 4900

F-50

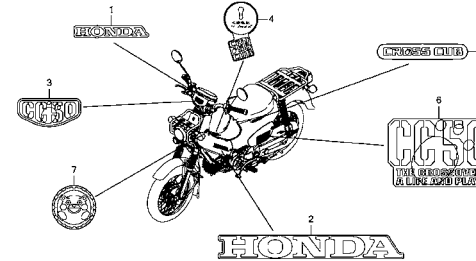
マーク (J)



GIJN09 5000

F-50-1

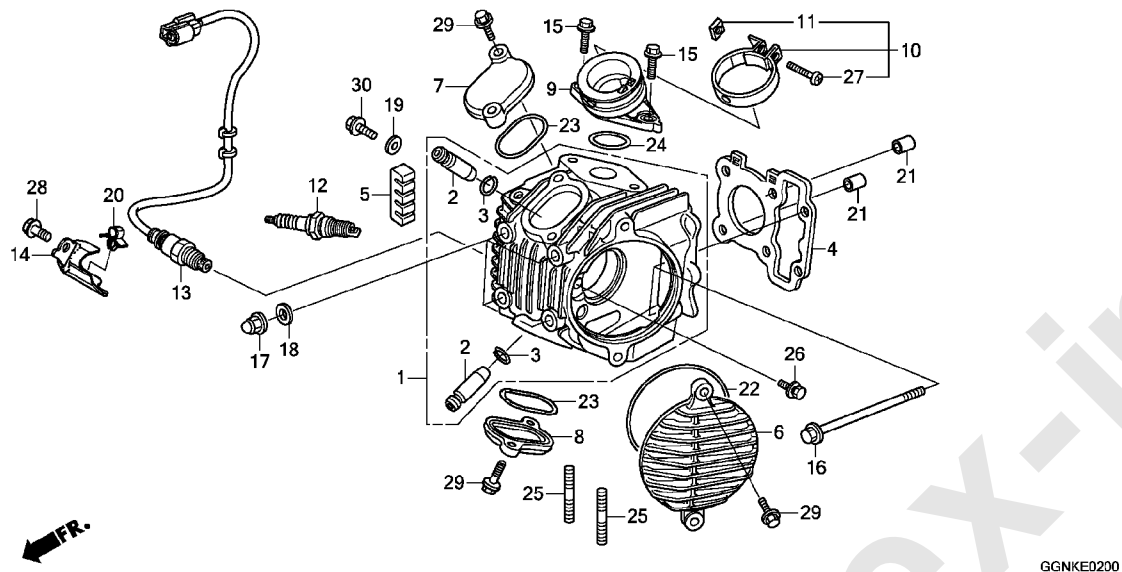
マーク (2J)



GIJN09 5001

E-2

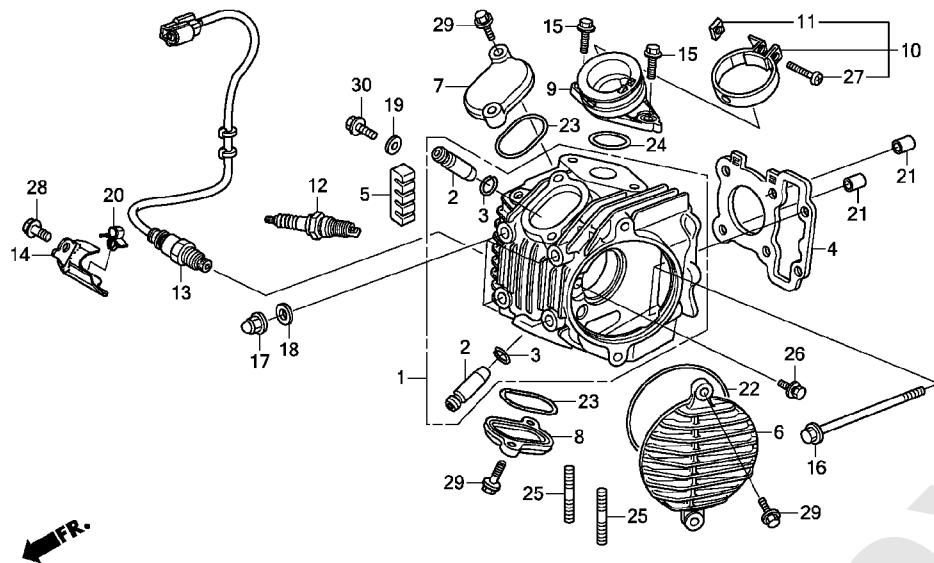
シリンダーヘッド



見出 番号	部品番号	部品名	使用個数		適用号機		タイプ
			C50X J	L	初号機	終号機	
1	12200-GGN-Y00	ヘッド COMP., シリンダー	1	1			
2	12204-GFC-P00	ガイド, バルブ (オーバーサイズ)	2	2			
3	12206-KPL-900	クリップ, バルブガイド	2	2			
4	12251-GGN-J01	ガスケット, シリンダーヘッド	1	1			
5	12295-GGN-J00	ラバー, インサート	1	1			
6	12341-GGN-J00	カバー, L. シリンダーヘッド サイド	1	1			
7	12361-GGN-J00	カバー, タペットアジヤステイング ホール	1	1			
8	12362-GGN-J00	カバー, タペットアジヤステイング ホール	1	1			
9	16200-GGN-J01	インシュレーター ASSY., スロットルボデー	1	1			
10	16217-K88-L00	パッド, インシュレーター	1	1			
11	16222-KZV-J00	ナット, スクエア 5MM	1	1			
12	31916-KWB-601	プラグ, スパーク (CPR6EA-9S)	1	1			
13	36532-K90-V01	センサー, O2	1	1			
14	36535-K88-B00	ガイド, O2センサー	1	1			
15	90004-GHB-650	ボルト, フランジ 6X20 (NSHF)	2	2			
16	90004-GHB-790	ボルト, フランジ 6X80 (NSHF)	2	2			
17	90201-GGN-J00	ナット, キャップ	4	4			
18	90443-GGN-J00	ワッシャー-A, シーリング	4	4			
19	90463-KRM-840	ワッシャー, シーリング 6.2X12X1.2	1	1			
20	90654-KZV-Y01	クリップ, ハーネス	1	1			
21	90701-KVR-C00	ロックピン, スペシャル 8X14	2	2			
22	91301-GGN-J00	リング 74.5X2.5	1	1			
23	91302-GGN-J00	リング, タペットアジヤステイング ホール キャップ	2	2			

E-2

シリンダーヘッド

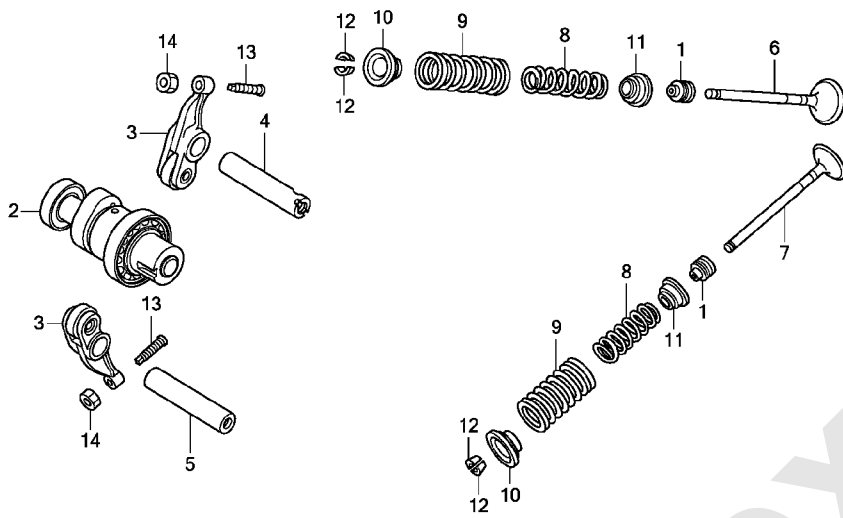


GGNKE0200

見出 番号	部品番号	部品名	使用個数		適用号機		タイプ
			J	L	初号機	終号機	
24	91304-KPH-700	リング 29X2.4	1	1			
25	92900-08032-0E	ホルト, スタット 8X32	2	2			
26	93404-06012-00	ホルトワッシャー 6X12	1	1			
27	93516-05025-0G	スクリュー, パン 5X25	1	1			
28	95701-06014-00	ホルト, フランジ 6X14	1	1			
29	95701-06020-00	ホルト, フランジ 6X20	6	6			
30	96001-06014-00	ホルト, フランジ 6X14	1	1			

E-3

カムシャフト / バルブ

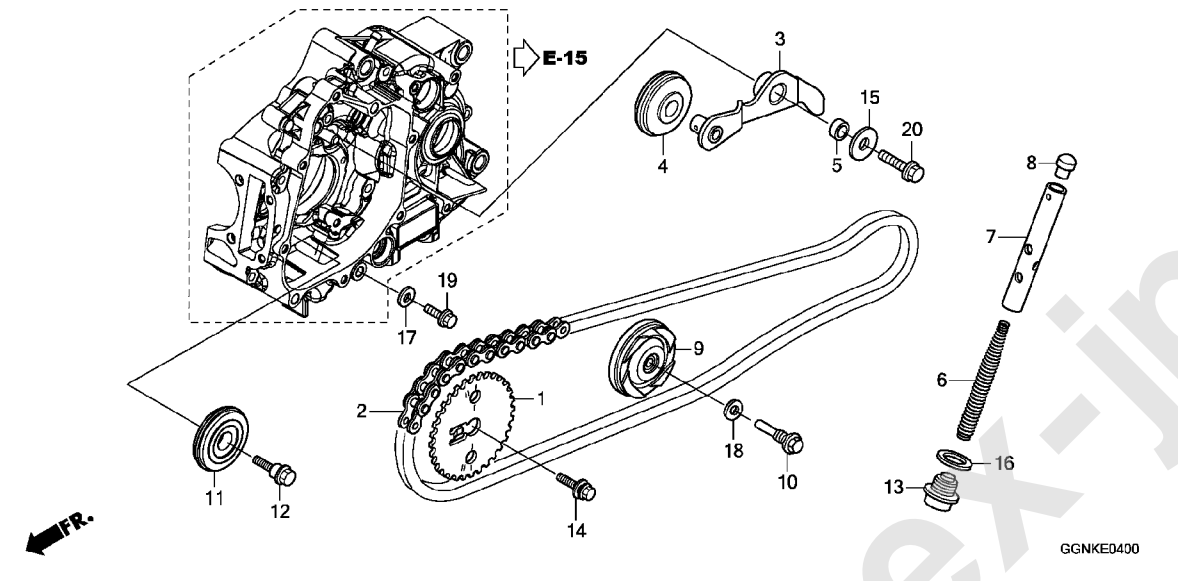


GGNKE0300

見出 番号	部品番号	部品名	使用個数		適用号機		タイプ
			C50X J	L	初号機	終号機	
1	12209-GB4-682	シール, バルブステム (アライ)	2	2			
2	14100-GGN-J00	カムシャフトCOMP.	1	1			
3	14430-GGM-900	アームCOMP., バルブロッカー	2	2			
4	14451-GGM-900	シャフト, インレットロッカーアーム	1	1			
5	14461-GFC-950	シャフト, エキゾーストロッカーアーム	1	1			
6	14711-GGM-900	バルブ, インレット	1	1			
7	14721-GGM-900	バルブ, エキゾースト	1	1			
8	14752-GGM-900	スプリング, エキゾーストバルブインナー (インテーク/エキゾースト)	2	2			
9	14761-GGM-900	スプリング, エキゾーストバルブアウター (インテーク/エキゾースト)	2	2			
10	14771-GB4-680	リテーナー, バルブスプリング	2	2			
11	14775-GFM-900	シート, バルブスプリング	2	2			
12	14781-MA6-000	コッター, バルブ	4	4			
13	90012-KYY-900	スクリュー, タペットアジャスティング	2	2			
14	90206-001-000	ナット, タペットアジャスティング	2	2			

E-4

カムチェーン / テンショナー

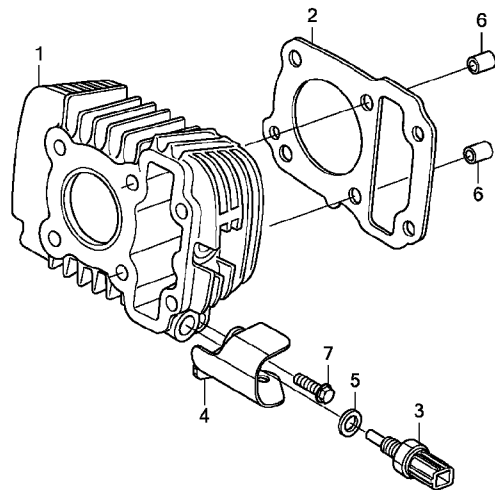


見出 番号	部品番号	部品名	使用個数		適用号機		タイプ
			C50X J	L	初号機	終号機	
1	14321-GGN-J00	スプ ロケット, カム (32T) .....	1	1			
2	14401-GGN-J01	チェン, カム (84L) (タ イト -) .....	1	1			
3	14500-KZV-J01	アームCOMP., カムチェンテンショナー .....	1	1			
4	14502-K03-C81	ローラー, カムチェンテンショナー .....	1	1			
5	14531-K03-C20	カラ, カムチェンテンショナー .....	1	1			
6	14541-GGN-J00	スプ リンク, テンショナー .....	1	1			
7	14550-KVR-C00	ロッド COMP., テンショナーフ ッシュ .....	1	1			
8	14561-K88-L01	ヘッド, テンショナーフ ッシュロッド .....	1	1			
9	14610-KYY-901	ローラーCOMP., カムチェンガイド .....	1	1			
10	14615-KFL-850	ピン, ガ イド ローラー .....	1	1			
11	14670-K88-L01	ローラーCOMP. B, カムチェンガイド .....	1	1			
12	14675-K88-L00	ボ ルト, カムチェンガイド ローラー .....	1	1			
13	90081-GGN-J00	ボ ルト, シーリング 14MM .....	1	1			
14	90082-KYY-900	ボ ルトワッシャー 8X22 .....	1	1			
15	90404-KWW-740	ワッシャー 8.5X26X2.3 .....	1	1			
16	90441-KVR-C00	ワッシャー, シーリング 14MM .....	1	1			
17	90463-KRM-840	ワッシャー, シーリング 6.2X12X1.2 .....	1	1			
18	90475-KWB-600	ワッシャー 8MM .....	1	1			
19	95701-06018-00	ボ ルト, フランジ 6X18 .....	1	1			
20	95701-08025-00	ボ ルト, フランジ 8X25 .....	1	1			



E-5

シリンダー

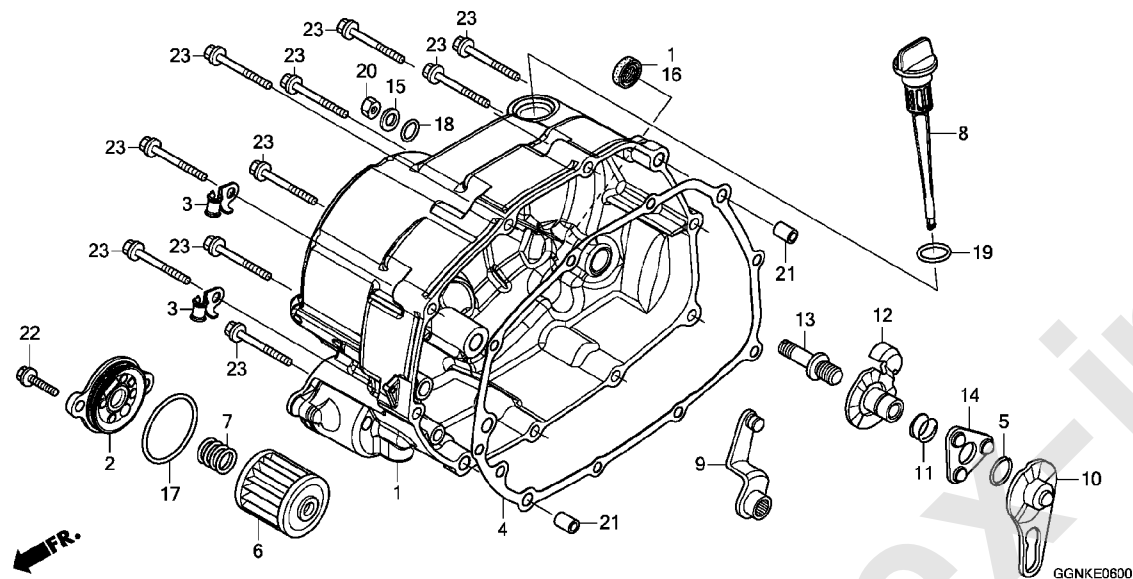


GGNKE0500

見出 番号	部品番号	部品名	使用個数		適用号機		タイプ
			J	L	初号機	終号機	
1	12100-GGN-J00	シリンダー-COMP. ....	1	1			
2	12191-KWB-920	ガスケット, シリンダー .....	1	-			
	12191-K58-TCO	.....	-	1			
3	37750-KPH-701	センサーASSY., サーマスタットオイル (ハナリニツク)	1	1			
4	37751-GGN-B00	ガート, サーマスタットオイルセンサー .....	1	1			
5	90443-MB0-000	ワッシャー, シーリング 10.2MM .....	1	1			
6	90701-KVR-C00	ノックピン, スペシャル 8X14 .....	2	2			
7	96001-06020-00	ボルト, フランジ 6X20 .....	1	1			

E-6

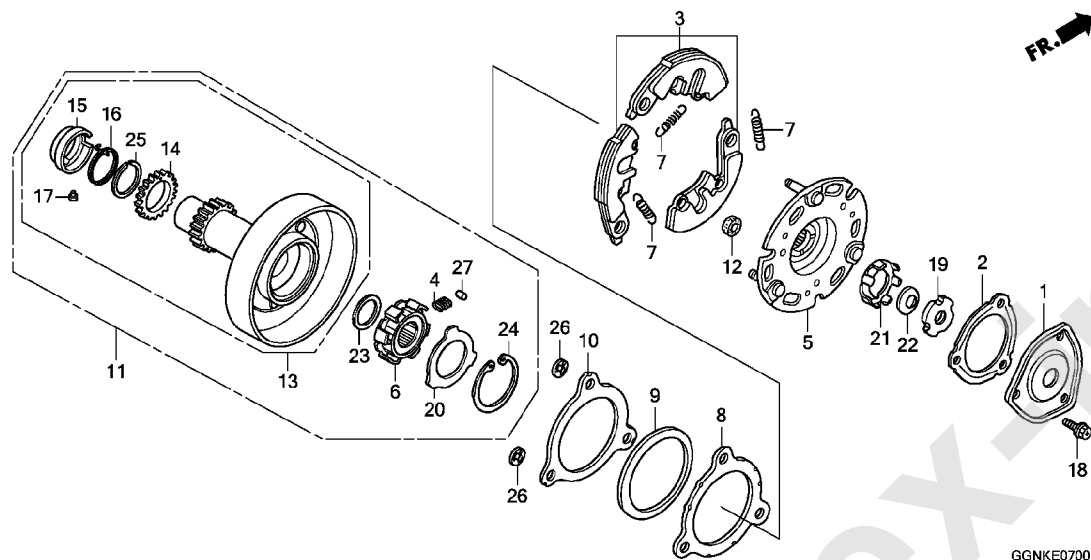
R. クランクケースカバー



見出 番号	部品番号	部品名	使用個数		適用号機		タイプ
			C50X J	L	初号機	終号機	
1	11330-K88-L00	カバーCOMP., R. クランクケース	1	1			
2	11337-K88-L00	カバー, オイルフィルター	1	1			
3	11346-K88-L00	クランクバルブ, オイルテンションセンサーコート	2	2			
4	11394-K88-L00	ガスケット, R. クランクケースカバー	1	-			
	11394-K88-L01		-	1			
5	13115-GN5-910	クリップ, ピストンピン 13MM	1	1			
6	15412-MGS-D21	エレメント, オイルフィルター	1	1			
7	15414-MEB-670	スプリング, オイルフィルター	1	1			
8	15651-KZV-L00	ケーシング, オイルレベル	1	1			
9	22810-KVR-C00	レバCOMP., クラッチ	1	1			
10	22823-KWW-740	プレート, クラッチリフターカム	1	1			
11	22825-KWW-740	スプリング, ガムプレートサイト	1	1			
12	22830-KWW-740	プレートCOMP., クラッチリフター	1	1			
13	22846-KPH-C00	ボルト, クラッチアシスタインク	1	1			
14	22860-KWW-740	リテーナーCOMP., ボール	1	1			
15	90485-KVR-C00	ワッシャー 8MM	1	1			
16	91202-KRS-971	オイルシール 13.8X24X5	1	1			
17	91302-PA9-003	Oリング 39.8X2.2(アライ)	1	1			
18	91303-001-010	Oリング 8MM	1	1			
19	91307-KRM-840	Oリング 18X3	1	1			
20	94030-08000	ナット, 6カク 8MM	1	1			
21	94301-08140	ノックピン 8X14	2	2			
22	96001-06018-00	ボルト, フランジ 6X18	2	2			
23	96001-06040-00	ボルト, フランジ 6X40	10	10			

E-7

ワンウェイクラッチ

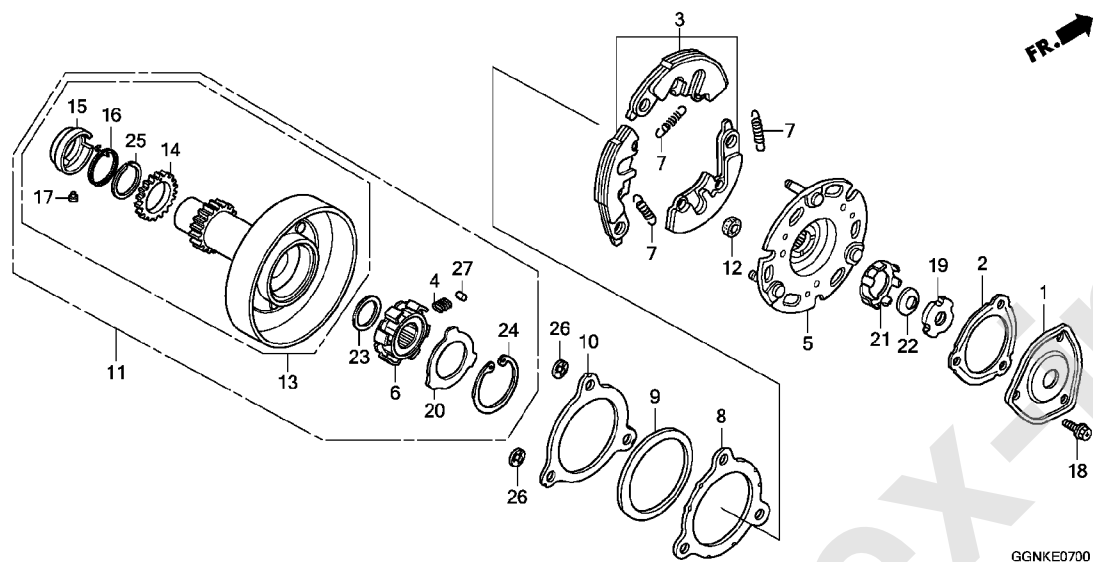


GGNKE0700

見出 番号	部品番号	部品名	使用個数		適用号機		タイプ
			C50X J	L	初号機	終号機	
1	15431-KVR-C00	カバー, オイルフィルター	1	1			
2	15439-KWW-741	カバー, オイルフィルター (ニチアス)	1	1			
3	22535-GGN-J00	ウェイトセット, プライマリークラッチ (F. C. C.)	1	1			
4	22606-KVR-C00	スプリング, ワンウェイリテーナー	6	6			
5	22610-GGN-J01	プレートCOMP., プライマリドライブ (F. C. C.)	1	1			
6	22630-KWW-C00	インナーCOMP., ワンウェイクラッチ	1	1			
7	22641-KYZ-901	スプリング, プライマリークラッチ	3	3			
8	22642-KWW-741	ワッシャー, クラッチサイド (F. C. C.)	1	1			
9	22643-KWW-741	スプリング, サイドフリクション (F. C. C.)	1	1			
10	22644-KWW-741	プレート, クラッチサイド (F. C. C.)	1	1			
11	22660-KWW-C00	アウターASSY., プライマリークラッチ	1	1			
12	22804-GB2-000	ラバー, クラッチタンパー	3	3			
13	23120-KWW-C00	ギヤCOMP., プライマリークラッチ	1	1			
14	23122-KWW-C00	サブギヤ (17T)	1	1			
15	23123-KWW-C00	リテーナー, スプリング	1	1			
16	23124-KWW-C00	スプリング, サブギヤ	1	1			
17	23125-KVR-C00	ピン, ストッパー	1	1			
18	90083-KFL-850	ボルト, スペシャルフランジ 5X8	3	3			
19	90231-KVR-C00	ナット, ロック 14MM	1	1			
20	90401-KVR-C00	ワッシャー 30X45X0.8	1	1			
21	90431-KVR-C00	ワッシャー, ロック	1	1			
22	90432-KVR-C00	ワッシャー-B, ロック	1	1			

E-7

ワンウェイクラッチ

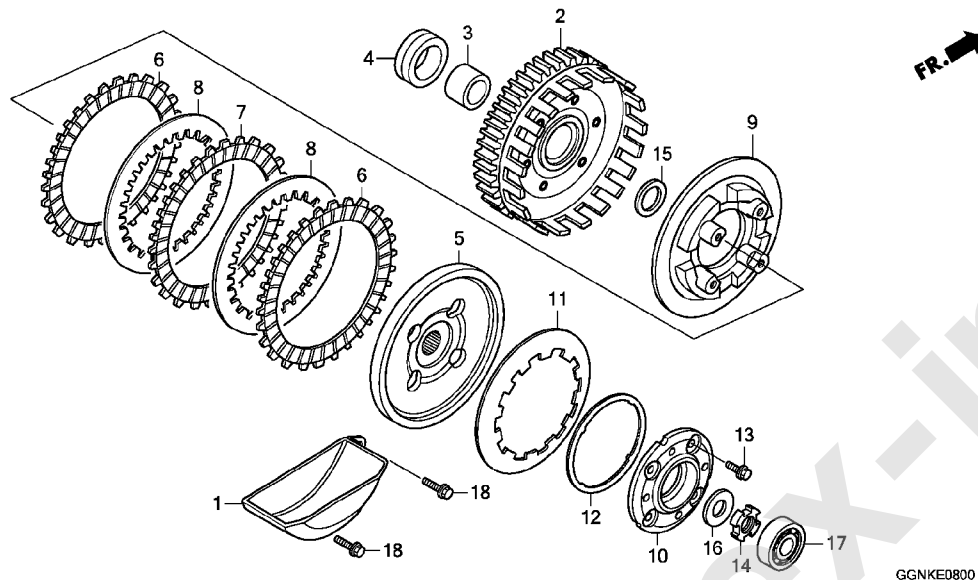


見出 番号	部品番号	部品名	使用個数		適用号機		タイプ
			J	L	初号機	終号機	
23	90433-KWW-C00	ワッシャー 17X23X1.5 .....	1	1			
24	90455-KVR-C00	サーキット <sup>°</sup> インターナル 45MM .....	1	1			
25	90603-KWW-C00	セツリンク <sup>°</sup> 23MM .....	1	1			
26	90605-166-720	サーキット <sup>°</sup> 7MM .....	3	3			
27	91106-KVR-C00	ローラー 5X8 .....	6	6			

2

E-8

クラッチ

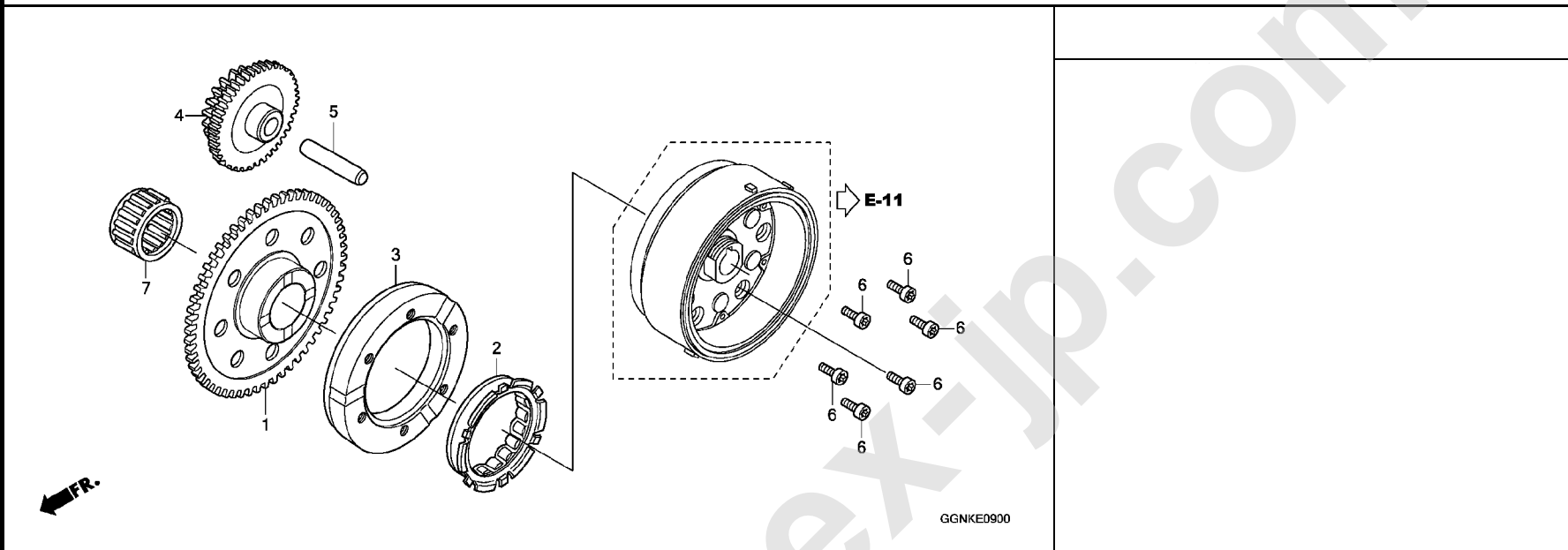


GGNKE0800

見出 番号	部品番号	部品名	使用個数		適用号機		タイプ
			C50X J	L	初号機	終号機	
1	15661-KVR-C00	ﾌﾟﾚｰﾄCOMP. , オイルセﾊﾞｰﾌﾟﾚｰﾄ	1	1			
2	22110-K88-L01	ｱｳﾀｰCOMP. , クﾗｯﾁ (69T)	1	1			
3	22115-KPH-900	ｶﾞｲﾄﾞ, クﾗｯﾁｱｳﾀｰ	1	1			
4	22116-K88-L00	ｶﾗｰ, クﾗｯﾁｱｳﾀｰ	1	1			
5	22121-KWW-741	ｾﾝﾀｰ, クﾗｯﾁ (F. C. C.)	1	1			
6	22201-KWW-741	ﾃﾞｲｽｸ, クﾗｯﾁﾌﾘｸｼｵﾝ (F. C. C.)	2	2			
7	22204-KWW-741	ﾃﾞｲｽｸB, クﾗｯﾁﾌﾘｸｼｵﾝ	1	1			
8	22321-KWW-741	ﾌﾟﾚｰﾄ, クﾗｯﾁ	2	2			
9	22351-KWW-741	ﾌﾟﾚｰﾄ, クﾗｯﾁﾌﾞﾚｯｼﾞﾝｸﾞ (F. C. C.)	1	1			
10	22361-KWW-741	ﾌﾟﾚｰﾄ, クﾗｯﾁﾘﾌﾀｰ	1	1			
11	22401-GGN-J01	ｽﾌﾟﾘﾝｸﾞ, クﾗｯﾁ (F. C. C.)	1	1			
12	22402-KWW-741	ｼｰﾄ, クﾗｯﾁｽﾌﾟﾘﾝｸﾞ	1	1			
13	90050-KWB-601	ﾎｰﾙﾄ, ﾍﾞｼﾞｬﾙﾌﾗﾝｼﾞ 6X16	4	4			
14	90231-198-010	ﾅｯﾄB, ﾛｯｸ 14MM	1	1			
15	90403-KPH-900	ワｯｼﾞﾔｰ, ﾍﾞｼﾞﾅﾙ 17MM	1	1			
16	90462-KWW-740	ワｯｼﾞﾔｰ 14.1MM	1	1			
17	91016-KZV-J01	ﾍﾞｰｼﾞﾝｸﾞ, ﾍﾞｼﾞﾅﾙ ﾎｰﾙ 6200	1	1			
18	95701-06020-00	ﾎｰﾙﾄ, ﾍﾞｼﾞﾅﾙ 6X20	2	2			

E-9

スターティングクラッチ



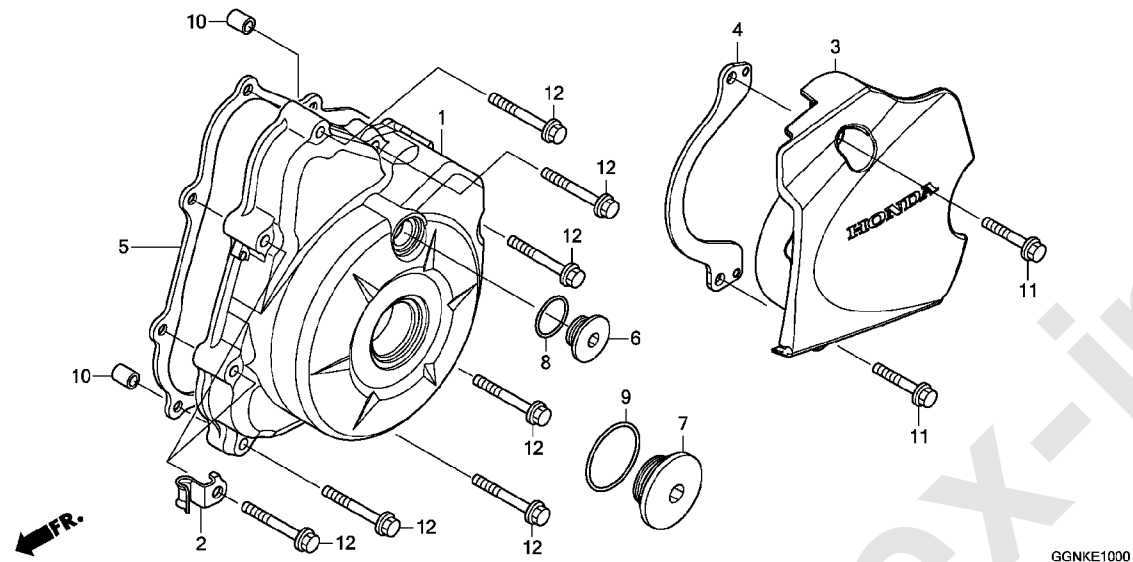
見出 番号	部品番号	部品名	使用個数		適用号機		タイプ
			C50X J	L	初号機	終号機	

1	28111-K88-L00	ギヤ、スタートリフン(55T) ..	1	1			
2	28120-KYA-901	クラッチ、ワンウェイ .....	1	1			
3	28128-K79-E00	アウト、スターティングクラッチ .....	1	1			
4	28130-KWW-740	ギヤCOMP.、スターリタクション (55T/14T)	1	1			
5	28132-KPH-C00	シャフト、リタクションギヤ .....	1	1			
6	90085-KTC-920	ホルト、ソケット 6X14 .....	6	6			
7	91011-K88-L01	ベアリング、ニードル 21X27X18 ..	1	1			

www.imperial.com

E-10

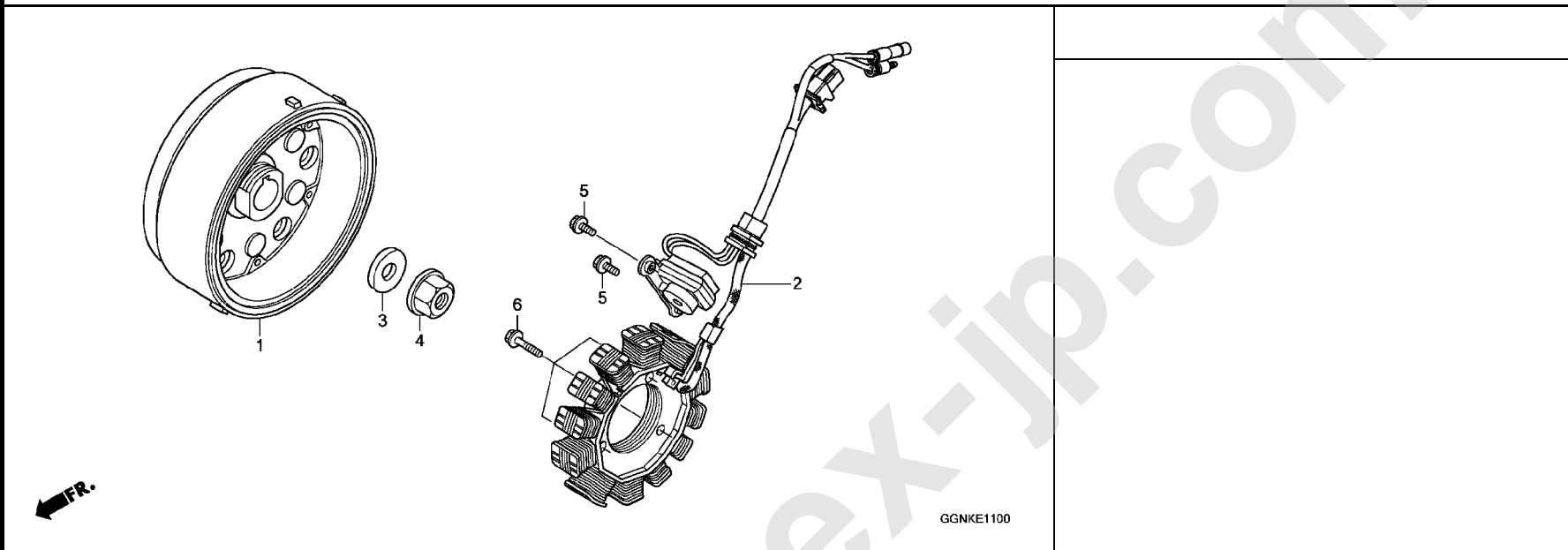
L. クランクケースカバー



見出 番号	部品番号	部品名	使用個数		適用号機		タイプ
			C50X J	L	初号機	終号機	
1	11341-KWV-000	カバー, L. クランクケース	1	1			
2	11346-KTR-940	クランプ-A, オイルテンプレセンサーコート	2	2			
3	11361-K88-L00	カバー, L. リヤ	1	1			
4	11363-GGN-J00	ガイド, トライブチエン	1	1			
5	11395-KWB-920 11395-K58-TC0	ガスケット, L. クランクケースカバー	1	-			
6	90084-K88-L00	キャップ 14MM	1	1			
7	90087-K88-L00	キャップ 30MM	1	1			
8	91308-KVR-C00	リング 13.8X2.5	1	1			
9	91312-KWW-C00	リング 30MM	1	1			
10	94301-08140	ナット 8X14	2	2			
11	96001-06025-00	ボルト, フランジ 6X25	2	2			
12	96001-06035-00	ボルト, フランジ 6X35	8	8			

E-11

ジェネレーター



見出 番号	部品番号	部品名	使用個数		適用号機		タイプ
			C50X J	L	初号機	終号機	

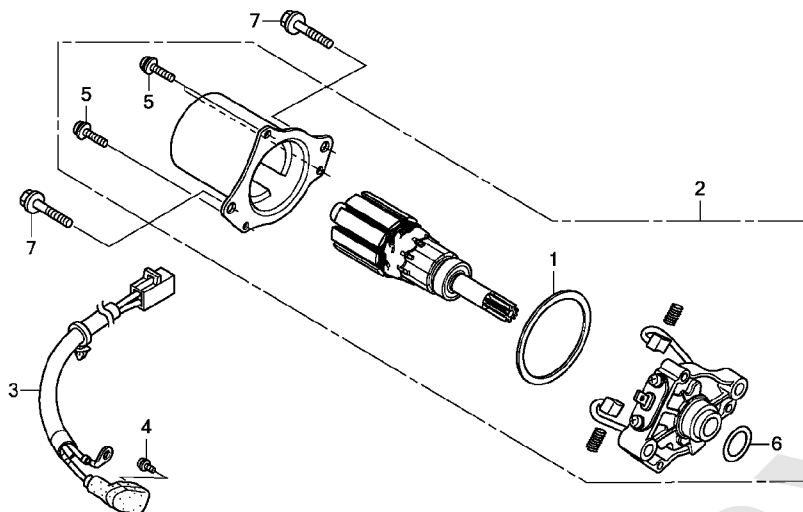
1	31110-K88-L01	フライホイールCOMP. ....	1	1			
2	31120-K88-L01	スターターCOMP. ....	1	1			
3	90403-KN6-930	ワッシャー 10X24 ....	1	1			
4	94050-10000	ナット, フランジ 10MM ....	1	1			
5	96001-06016-00	ボルト, フランジ 6X16 ....	2	2			
6	96001-06025-00	ボルト, フランジ 6X25 ....	3	3			

www.imprex.jp



E-13

スターターモーター



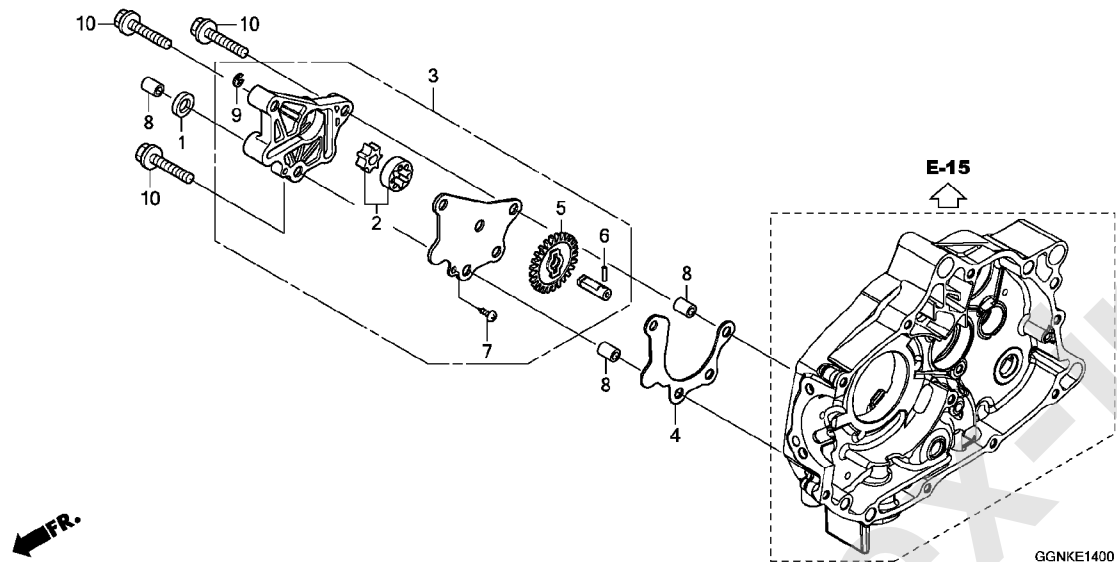
GGNKE1300

見出 番号	部品番号	部品名	使用個数		適用号機		タイプ
			J	L	初号機	終号機	
1	31206-GFC-771	パツキン	1	1			
2	31210-KWW-742	モーターユニット, スターター	1	1			
3	32105-KZV-J01	サブコード, スターターモーター	1	1			
4	90001-KWW-742	スクリューワッシャー 4X6	1	1			
5	90004-KWW-742	スクリューワッシャー 5X16	3	3			
6	91309-GFC-771	リング 16X3.1	1	1			
7	96001-06032-00	ボルト, フランジ 6X32	2	2			

2

# E-14

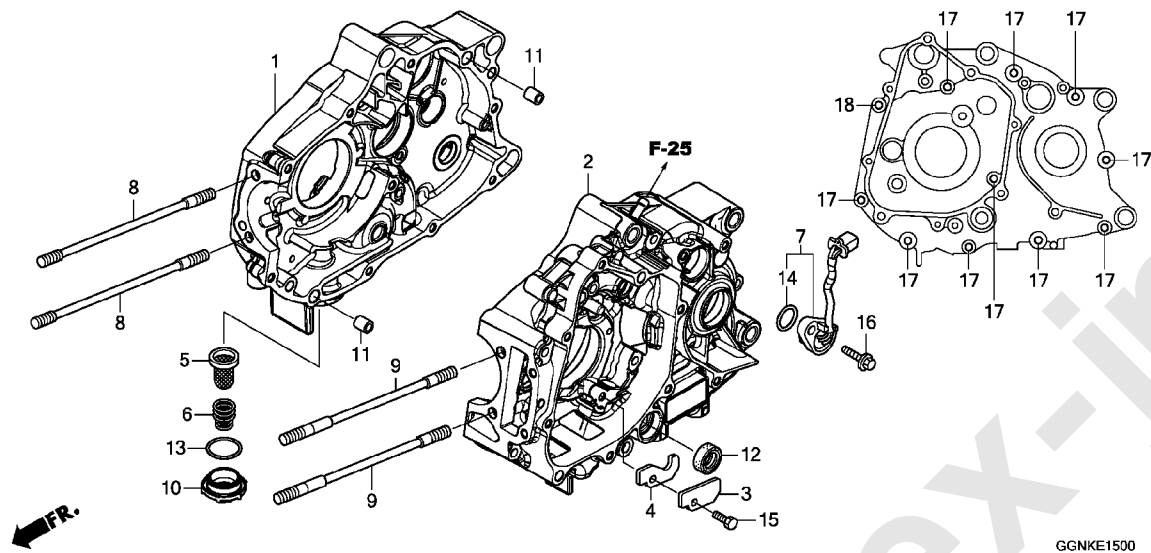
# オイルポンプ



見出 番号	部品番号	部品名	使用個数		適用号機		タイプ
			J	L	初号機	終号機	
1	12396-KRM-840	ガスケットB, ヘッドカバー	1	1			
2	15021-K88-L00	ローターセット, オイルポンプ	1	1			
3	15100-K88-L00	ポンプ ASSY., オイル	1	1			
4	15119-K88-L01	ガスケット, オイルポンプ	1	1			
5	15133-K88-L00	ギヤ, オイルポンプドライブ (25T)	1	1			
6	91101-K88-L00	ローラー 3X15.8	1	1			
7	93901-34120	スクリュー, タツヒンク 4X8	1	1			
8	94301-08140	ナツヒンク 8X14	3	3			
9	94540-06018	Eリング 6MM	1	1			
10	96001-06035-00	ボルト, フランジ 6X35	3	3			

E-15

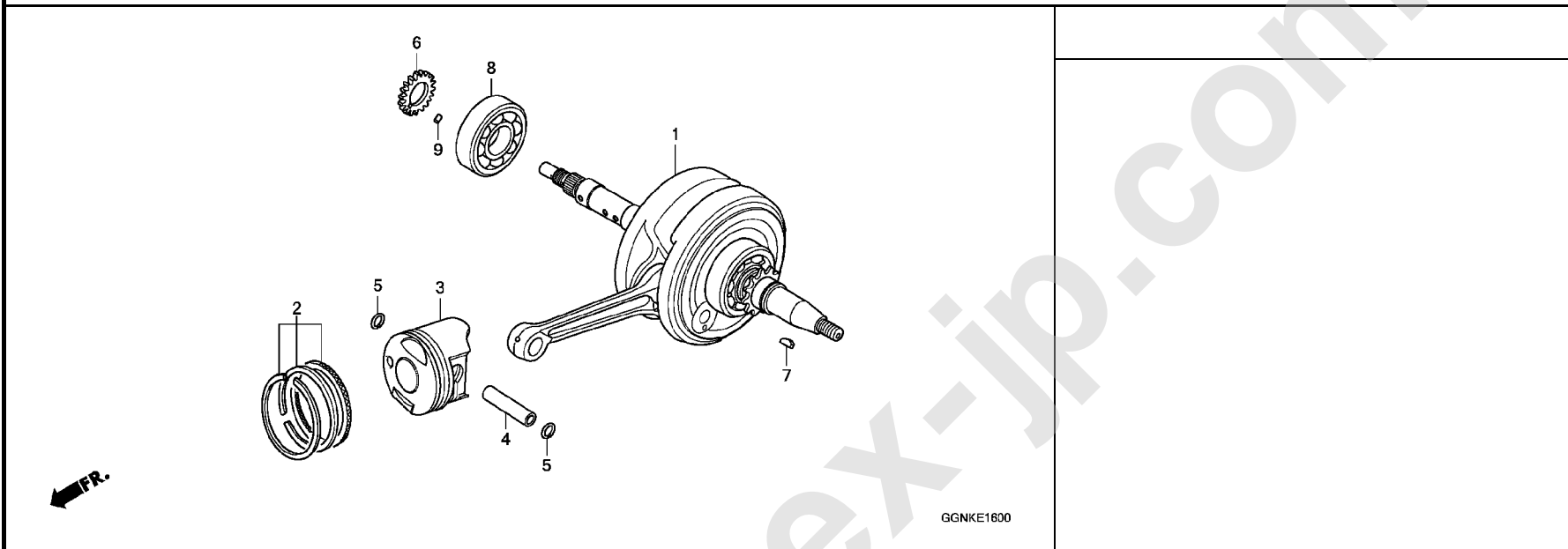
クランクケース



見出 番号	部品番号	部品名	使用個数		適用号機		タイプ
			J	L	初号機	終号機	
1	11100-K88-L00	クランクケースCOMP., R. ....	1	1			
2	11200-K88-L00	クランクケースCOMP., L. ....	1	1			
3	11218-K88-L00	プレート, オイルストッパー	1	1			
4	11219-K88-L01	ガスケット, オイルストッパープレート	1	1			
5	15421-GFC-900	スクリーン, オイルフィルター	1	1			
6	15426-GE1-920	スプリング, オイルフィルタースクリーン	1	1			
7	35759-K88-L01	スイッチASSY., チェンジ	1	1			
8	90031-GGN-J00	ボルトA, スタット 7X194.5	2	2			
9	90032-GGN-Y00	ボルトB, スタット 7X194.5	2	2			
10	90082-K88-L00	キャップ, オイルホール	1	1			
11	90703-KVR-C00	ナックピン, スペシャル 10X14	2	2			
12	91208-KWW-C01	オイルシール 11. 6X22X7	1	1			
13	91301-K88-L00	Oリング 30. 4X2. 9	1	1			
14	91301-KWW-C01	Oリング 21. 0X2. 4	1	1			
15	93101-06014-0A	ボルト, 6カク 6X14	1	1			
16	95701-06018-00	ボルト, フランジ 6X18	1	1			
17	96001-06060-00	ボルト, フランジ 6X60	10	10			
18	96001-06075-00	ボルト, フランジ 6X75	1	1			

E-16

クランクシャフト / ピストン



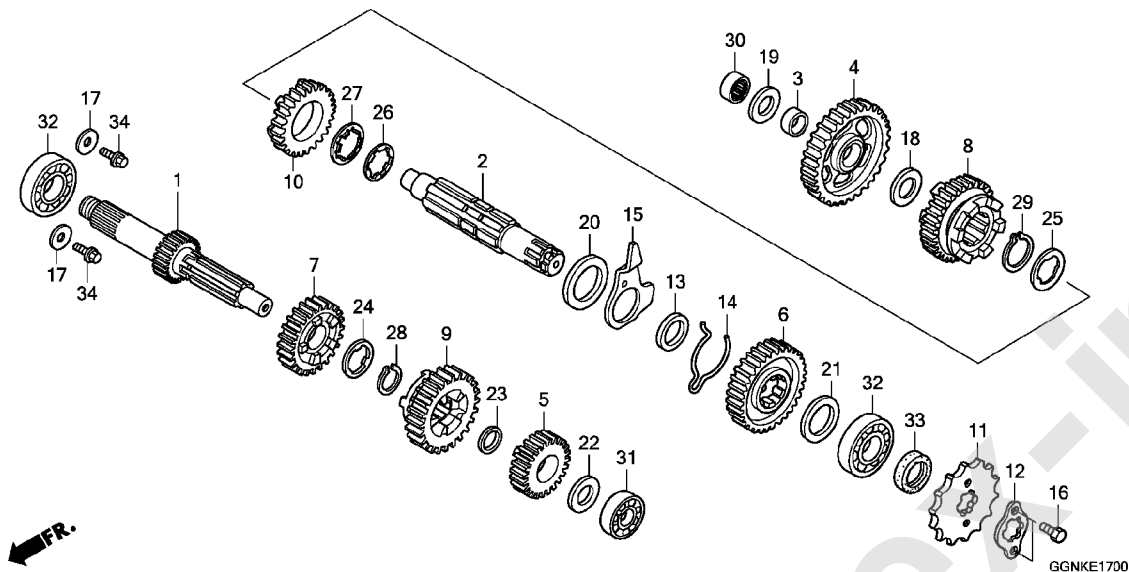
見出 番号	部品番号	部品名	使用個数		適用号機		タイプ
			C50X J	L	初号機	終号機	

1	13000-GGN-Y00	クランクシャフトCOMP. ....	1	1			
2	13011-GFC-770	リングセット, ピストン(スタンダード)	1	1			
3	13101-GGN-J00	ピストン(スタンダード) .....	1	1			
4	13111-GFC-900	ピン, ピストン .....	1	1			
5	13115-GGM-900	クリップ, ピストンピン(10MM) ...	2	2			
6	15341-K88-L00	ギヤ, オイルポンプドライブ(17T)	1	1			
7	90741-003-010	キー, ウェアラフ 4MM .....	1	1			
8	91001-K03-N32	ベアリング, ラジアルボール 63/22 (NSK)	1	1			
9	94303-03050	ワッシャー 3X5 .....	1	1			

www.imprex.jp.com

E-17

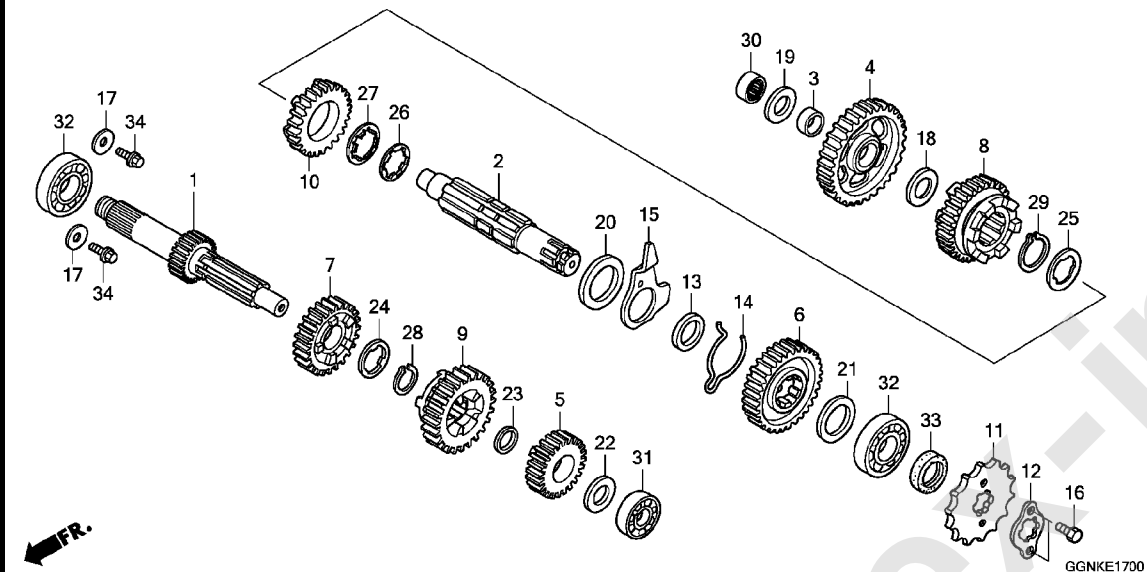
トランスミッション



見出 番号	部品番号	部品名	使用個数		適用号機		タイプ
			C50X J	L	初号機	終号機	
1	23211-GGN-Y00	メインシャフト(11T)	1	1			
2	23221-GGN-Y00	カウンターシャフト	1	1			
3	23415-KWW-A80	ワッシャー 15MM	1	1			
4	23421-GGN-J00	ギヤ, カウンターシャフトファースト(35T)	1	1			
5	23431-GGN-Y00	ギヤ, メインシャフトセカンド(17T)	1	1			
6	23441-GGN-J00	ギヤ, カウンターシャフトセカンド(29T)	1	1			
7	23451-GGN-J00	ギヤ, メインシャフトサード(21T)	1	1			
8	23461-GGN-J00	ギヤ, カウンターシャフトサード(25T)	1	1			
9	23471-GGN-Y00	ギヤ, メインシャフトフォース(24T)	1	1			
10	23481-KZV-J00	ギヤ, カウンターシャフトフォース(22T)	1	1			
11	23801-GGN-J00	スプロケット, ドライブ(13T)	1	1			
12	23802-GGN-J00	プレート, フライキング	1	1			
13	23911-KPH-900	カラー, ロックプレート	1	1			
14	24305-KWB-600	スプリング, チェンジフリクション	1	1			
15	24306-KWB-600	プレート, ドラムロック	1	1			
16	90084-KZV-J00	ボルト, ドライブスプロケットフライキング	2	2			
17	90407-KWW-740	ワッシャー 6.2X19X2.3	2	2			
18	90412-187-000	ワッシャー, スラスト 15MM	1	1			
19	90412-K63-D30	ワッシャー, スペシャル 14X26	1	1			
20	90452-413-000	ワッシャー, スラスト 20MM	1	1			
21	90452-GB4-770	ワッシャー, スラスト 17MM	1	1			
22	90452-KPH-C00	ワッシャー, スペシャル 12MM	1	1			
23	90459-GGN-Y00	ワッシャー, スラスト 12MM	1	1			
24	90461-035-000	ワッシャー, スプリング 17MM	1	1			
25	90461-459-010	ワッシャー, スプリング 20MM	1	1			

E-17

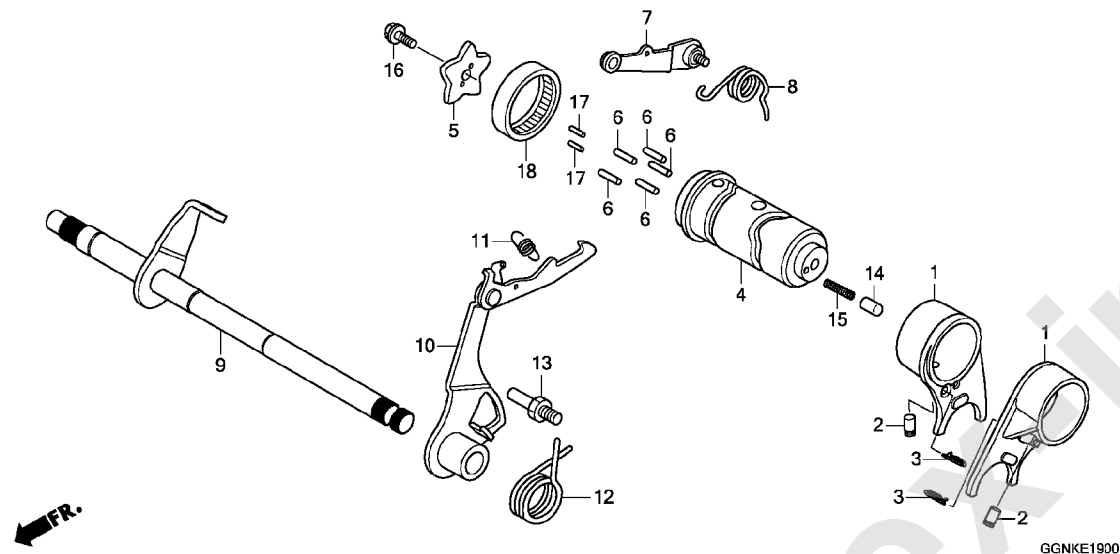
トランスミッション



見出 番号	部品番号	部品名	使用個数		適用号機		タイプ
			C50X J	L	初号機	終号機	
26	90461-KWB-600	ワッシャー, スプライン 20MM	1	1			
27	90465-KWB-600	ワッシャー, ロック 20MM	1	1			
28	90601-KYY-900	サークリップ 17MM	1	1			
29	90602-KYY-900	サークリップ 20MM	1	1			
30	91007-K63-D31	ベアリング, ニードル 14X22X13 (SCHAEFFLER)	1	1			
31	91013-KZV-L01	ベアリング, ラジアルボール 6001	1	1			
32	91015-KZV-L01	ベアリング, ラジアルボール 6203	2	2			
33	91204-KWB-601	オイルシール 17X29X5	1	1			
34	95701-06012-00	ホルト, フランジ 6X12	2	2			

E-19

ギヤースフトドラム



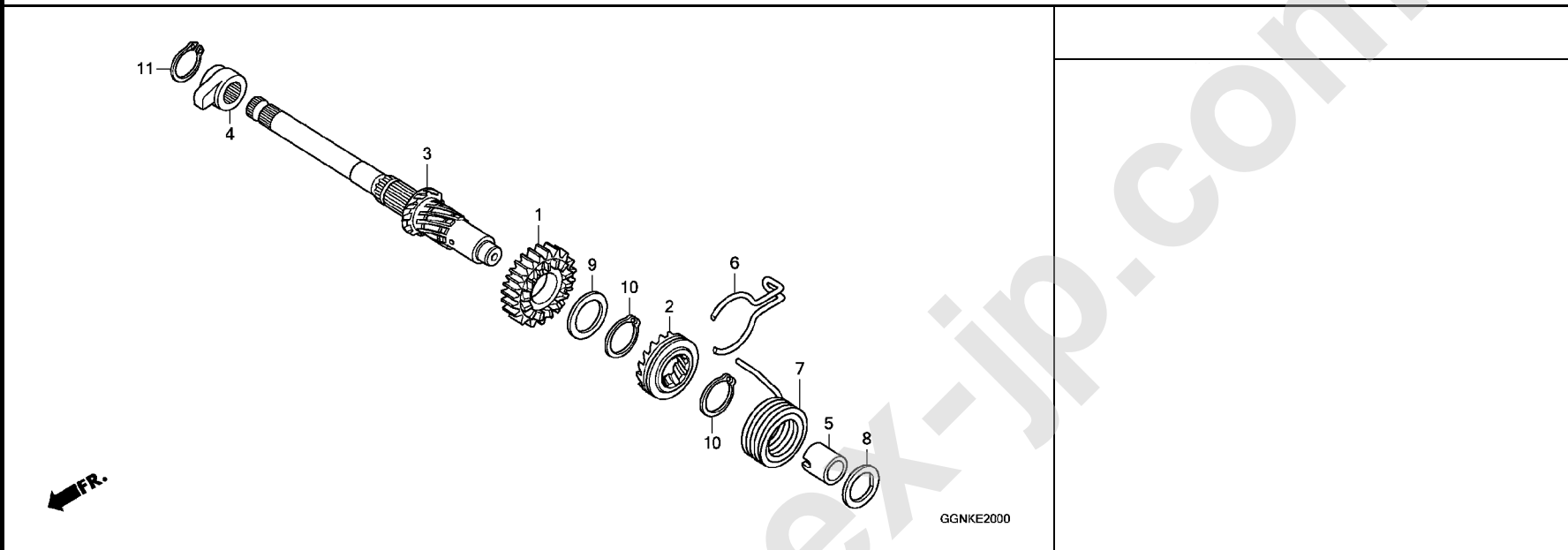
GGNKE1900

見出 番号	部品番号	部品名	使用個数		適用号機		タイプ
			C50X J	L	初号機	終号機	
1	24211-KWW-741	フォーク,ギヤースフト	2	2			
2	24261-121-742	ピン,ギヤースフトフォークガイド	2	2			
3	24263-KVR-C00	クリップ,ギヤースフトフォークガイドピン	2	2			
4	24301-K88-L00	ドラム,ギヤースフト	1	1			
5	24411-KWW-740	プレート,ギヤースフトドラムストッパ	1	1			
6	24421-200-000	ピン,ギヤースフトドラム	5	5			
7	24430-KVR-C00	アームCOMP.,シフトドラムストッパ	1	1			
8	24435-KVR-C00	スプリング,シフトドラムストッパ	1	1			
9	24610-K88-L00	スピンドルCOMP.,ギヤースフト	1	1			
10	24630-KWW-640	アームCOMP.,ギヤースフト	1	1			
	24630-KWW-C00		1	1			
11	24641-041-000	スプリング,ギヤースフトアーム	1	1			
	24641-KVR-C00		1	1			
12	24651-041-000	スプリング,ギヤースフトリターン	1	1			
	24651-KVR-C00		1	1			
13	24652-KPH-900	ピン,シフトリターンスプリング	1	1			
14	35751-KWW-C00	キャップ,チェンジスイッチコンタクト	1	1			
15	35752-KPH-900	スプリング,チェンジスイッチコンタクト	1	1			
16	90071-171-010	ホルト,ノック 6MM	1	1			
17	90704-KWW-C00	ローラー 3X10	2	2			
18	91022-KA4-741	ペアリング,シエル 33X38X8	1	1			

2

E-20

キックスタータースピンドル

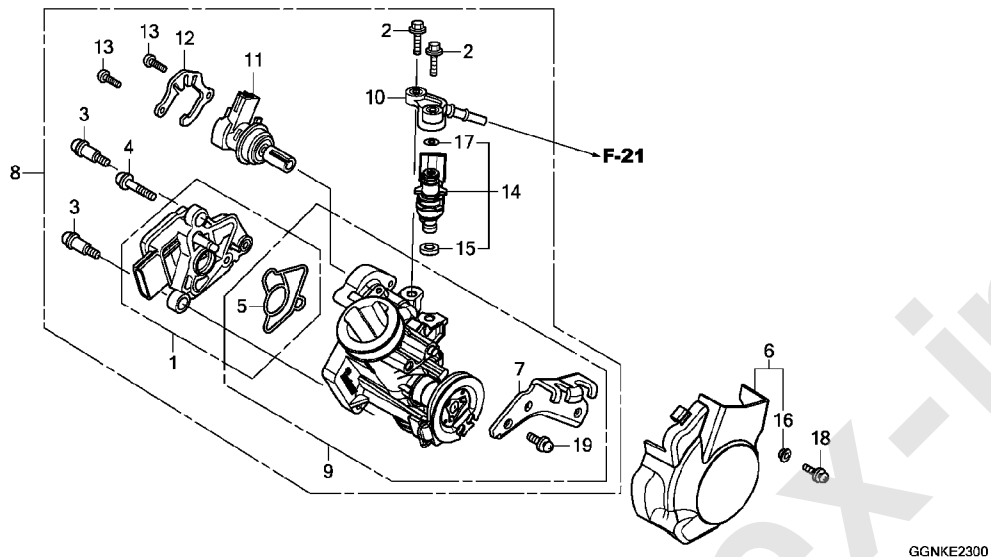


見出 番号	部品番号	部品名	使用個数		適用号機		タイプ
			C50X J	L	初号機	終号機	
1	28211-GGN-J00	ヒニオン, キックスターター (22T) . . . .	1	1			
2	28221-KWB-600	ラチェット, スタート ライフ . . . . .	1	1			
3	28251-KWB-600	スピンドル, キックスターター . . . . .	1	1			
4	28262-KWB-600	リテーナー, キックスピンドル . . . . .	1	1			
5	28265-KWB-600	カラー, キックスプリング . . . . .	1	1			
6	28271-KWB-600	スプリング, フリクションスターターギヤー . . . . .	1	1			
	28271-KYY-900	. . . . .	1	1			
7	28281-KWB-600	スプリング, キックリターン . . . . .	1	1			
8	90451-KGH-900	ワッシャー, スペシャル 14MM . . . . .	1	1			
9	90454-107-000	ワッシャー, スラスト 20MM . . . . .	1	1			
10	90605-200-000	セツリンク 20MM . . . . .	2	2			
	90605-GFP-900	. . . . .	2	2			
	90605-KYY-900	. . . . .	2	2			
11	94510-16000	サーキット, エキスターナル 16MM . . . .	1	1			



E-23

スロットルボディ



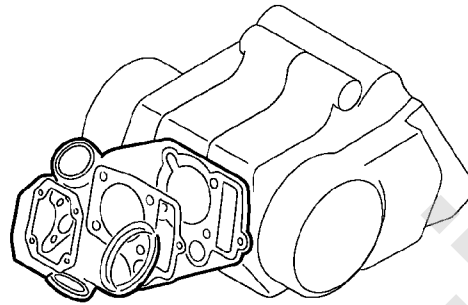
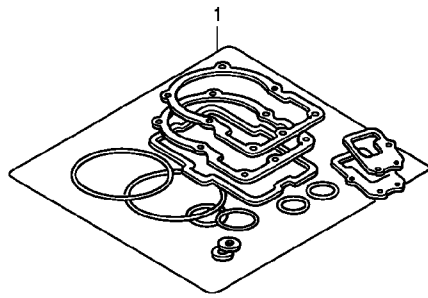
FR.

GGNKE2300

見出 番号	部品番号	部品名	使用個数		適用号機		タイプ
			C50X	J L	初号機	終号機	
1	16060-K88-L01	センサーセット	1	1			
2	16080-KPH-701	ボルト, フランジ 5X20	2	2			
3	16081-KPH-701	スクリュー, トルクス 5X8.7	2	2			
4	16082-KPH-701	スクリュー, トルクス 5X17	1	1			
5	16083-KTR-941	リンク, スロットルボディ	1	1			
6	16150-K88-L00	カバー, スロットルケーブル	1	1			
7	16169-K88-L01	ステッ ワイヤ	1	1			
8	16400-GGN-Y01	ボディ ASSY., スロットル (GQL6A A)	1	1			
9	16410-GGN-Y01	ボディ セット	1	1			
10	16422-KZV-J01	ジョイント, インジ エクター	1	1			
11	16430-KTM-D22	バルブ セット, アイドルエア-コントロール	1	1			
12	16432-GFM-901	プレート, アイドルエア-コントロールバルブ	1	1			
13	16433-HN8-A61	スクリュー, トルクス	2	2			
14	16450-GGZ-J01	インジ エクター ASSY., フューエル	1	1			
15	16472-KPC-D50	リンク, シール	1	1			
16	61106-GGN-J00	カバー, スロットルボディ カバー	1	1			
17	91301-GGL-J01	リンク 6.3X2.2	1	1			
18	93500-05012-0H	スクリュー, ハン 5X12	1	1			
19	93892-05012-18	スクリュー ワッシャー 5X12	1	1			

EOP-1

ガスケットキット A

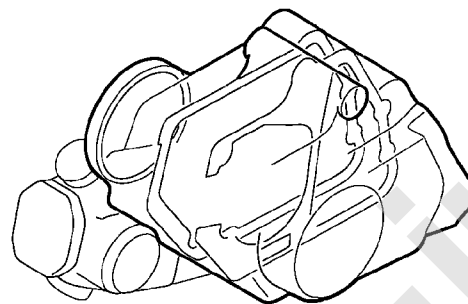
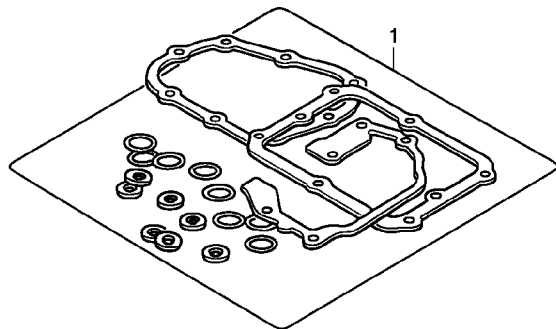


GGNKX0100

見出 番号	部品番号	部品名	使用個数		適用号機		タイプ
			J	L	初号機	終号機	
1	06111-GGN-J01	ガスケットキットA	1	1			
	12191-KWB-920	ガスケット, シリンダー	1	1			
	12251-GGN-J01	ガスケット, シリンダーヘッド	1	1			
	18291-KVR-C00	ガスケット, エキゾーストパイプ	1	1			
	90443-GGN-J00	ワッシャーA, シーリング	4	4			
	90443-MB0-000	ワッシャー, シーリング 10.2MM	1	1			
	90463-KRM-840	ワッシャー, シーリング 6.2X12X1.2	1	1			
	90475-KWB-600	ワッシャー 8MM	1	1			
	91301-GGN-J00	Oリング 74.5X2.5	1	1			
	91302-GGN-J00	Oリング, タペットアシヤステイキングホル キャツブ	2	2			
	91304-KPH-700	Oリング 29X2.4	1	1			

# EOP-2

# ガスケットキット B

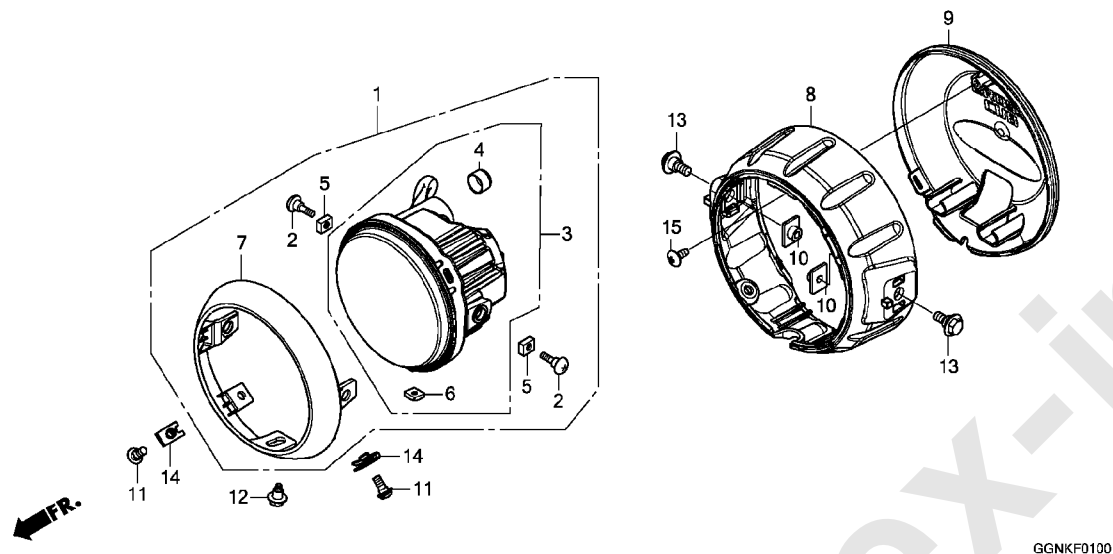


GGNKX0200

見出 番号	部品番号	部品名	使用個数		適用号機		タイプ
			C50X J	L	初号機	終号機	
1	06112-K88-J00	ガスケットキットB	1	1			
	11219-K88-L01	ガスケット, オイルストッパーフレート	1	1			
	11395-KWB-920	ガスケット, L. クランクケースカバー	1	1			
	12396-KRM-840	ガスケットB, ヘッドカバー	1	1			
	15119-K88-L01	ガスケット, オイルポンプ	1	1			
	15439-KWW-741	ガスケット, オイルフィルターカバー (ニチアス)	1	1			
	90441-KVR-C00	ワッシャー, シーリング 14MM	1	1			
	90463-KRM-840	ワッシャー, シーリング 6.2X12X1.2	1	1			
	91301-K88-L00	Oリング 30.4X2.9	1	1			
	91301-KWW-C01	Oリング 21.0X2.4	1	1			
	91302-PA9-003	Oリング 39.8X2.2 (アライ)	1	1			
	91303-001-010	Oリング 8MM	1	1			
	91307-KRM-840	Oリング 18X3	1	1			
	91308-KVR-C00	Oリング 13.8X2.5	1	1			
	91309-GFC-771	Oリング 16X3.1	1	1			
	91312-KWW-C00	Oリング 30MM	1	1			
	11394-K88-L00	ガスケット, R. クランクケースカバー	1	-			
	11394-K88-L01		-	1			

F-1

ヘッドライト

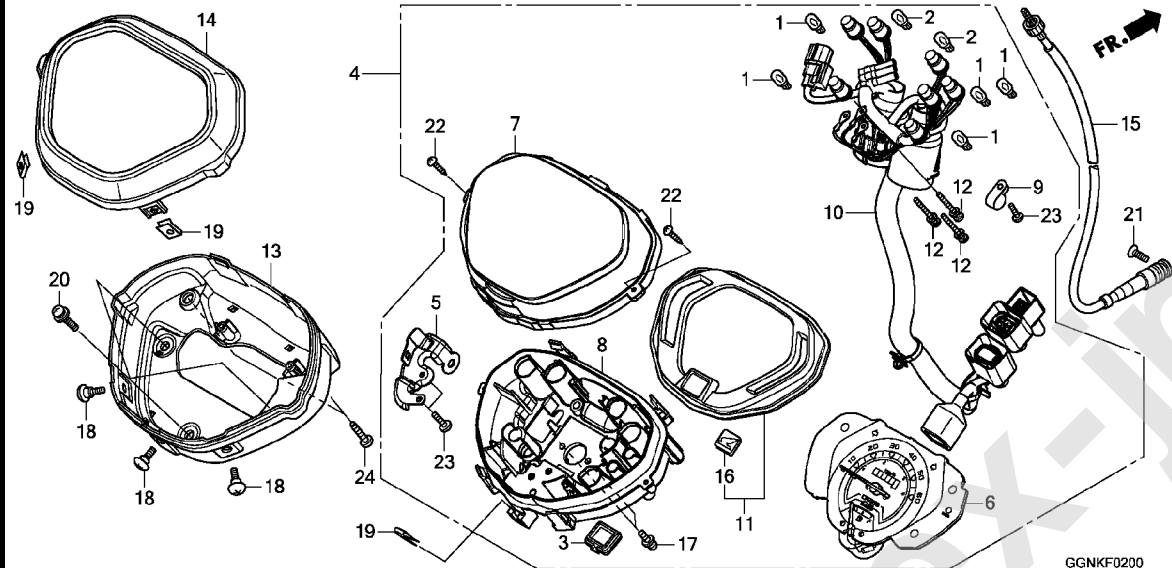


GGNKF0100

見出 番号	部品番号	部品名	使用個数		適用号機		タイプ
			C50X J	L	初号機	終号機	
1	33100-K88-Y01	ヘッドライトASSY. (スタンレー) .....	1	1			
2	33108-KWV-003	スクリュー .....	2	2			
3	33110-K88-Y01	ヘッドライトユニット(スタンレー) .....	1	1			
4	33113-MEE-D01	パイプ, CP .....	1	1			
5	33113-MFF-D01	ナット, スペシャル .....	2	2			
6	33128-GBL-003	ナット, スペシャル .....	1	1			
7	33140-K88-L01	リム, ヘッドライト .....	1	1			
8	61301-K88-B00	ケース, ヘッドライトフロント .....	1	1	-----	-----	J
	61301-K88-B20	.....	-	1	-----	-----	2J
9	61302-K88-B00	ケース, ヘッドライトリヤ .....	1	1	-----	-----	J
	61302-K88-B20	.....	-	1	-----	-----	2J
10	61304-GFC-900	ナット, スペシャル 6X7 .....	2	2			
11	90101-GEO-000	スクリュー, ヒンジハッチ .....	2	2			
12	90101-KZL-930	ボルト, アジャステイング .....	1	1			
13	90109-434-000	ボルト, スペシャル 6MM .....	2	2			
14	90677-KAN-961	ナット, クリップ 5MM .....	2	2			
15	93903-25210	スクリュー, タッピング 5X12 .....	1	1			

F-2

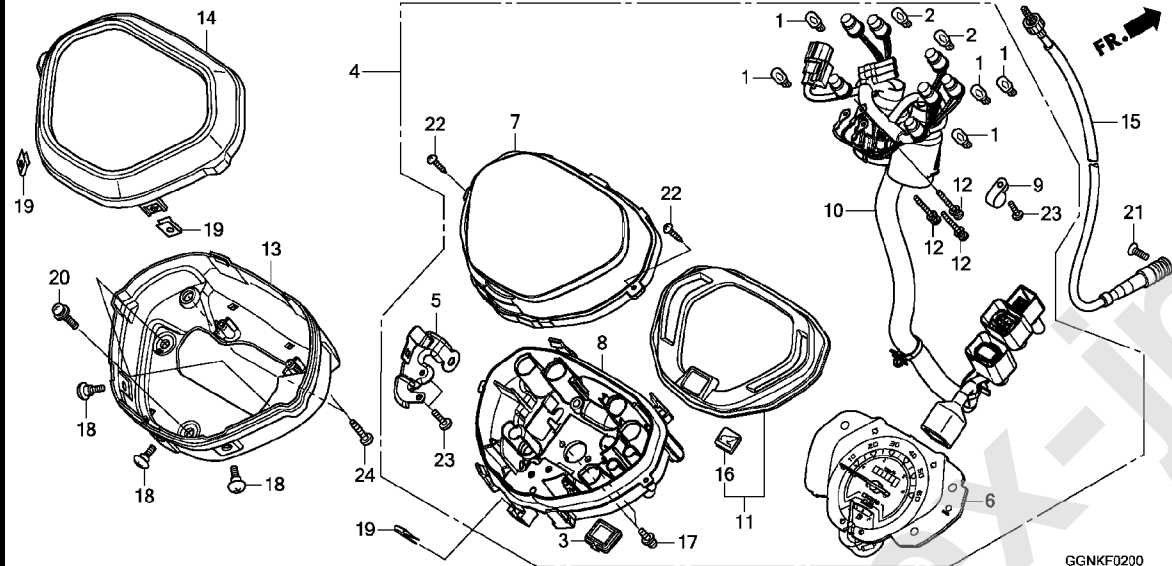
メーター



見出 番号	部品番号	部品名	使用個数		適用号機		タイプ
			C50X J	L	初号機	終号機	
1	34908-KVE-900	ハルブ, ウエツシベース(T10) (12V 1.7W) (TOSHIBA)	5	5			
2	34909-KVR-600	ハルブ, ウエツシベース(T10) (12V 3.4W) (TOSHIBA)	2	2			
3	37113-KV3-951	キャップ	1	1			
4	37200-GGN-B01	メーターASSY., コンビネーション (KPH)	1	1			
5	37203-GGN-Y01	ステー, メーター	1	1			
6	37210-GGN-B01	メーターCOMP., スピード&フューエル (KPH)	1	1			
7	37211-KZV-L01	ガラス	1	1			
8	37212-GGN-B01	ケースASSY., アンダー	1	1			
9	37215-KAF-008	クランプ	1	1			
10	37224-GGN-B01	ソケットCOMP.	1	1			
11	37230-KZV-J01	プレートASSY., リフレクティング	1	1			
12	37305-KE5-008	スクリューワッシャー 3X22	3	3			
13	37400-GGN-B00ZA	ケースセット, メーターロー(WL)					
	37400-GGN-B20ZA	*TYPE1*	1	1			J
	37401-KZV-L00	ケース, メーターアッパ	1	1			2J
14	37401-KZV-L00	ケース, メーターアッパ	1	1			
15	44830-KZV-L01	ケーブルCOMP., スピードメーター	1	1			
16	86150-GFC-901	エンブレム, フロタクション(マルイ)	1	1			
	86150-GFC-902	エンブレム, フロタクション(ウエハラ)	1	1			
17	90035-166-008	スクリューワッシャー, スペシャル 4X10	2	2			
18	90115-KW7-900	スクリュー, ハイスペシャルセッティング	3	3			
19	90677-KAN-961	ナット, クリツプ 5MM	3	3			
20	91509-GE2-760	スクリュー, ハン 5X11.5	3	3			

F-2

メーター

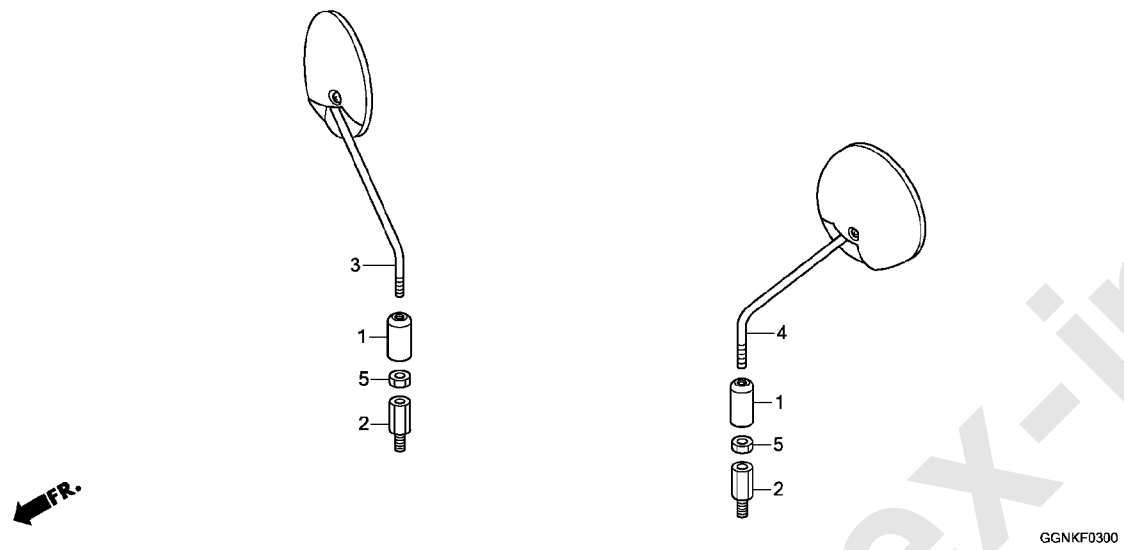


GGNKF0200

見出 番号	部品番号	部品名	使用個数		適用号機		タイプ
			J	L	初号機	終号機	
21	93700-05018-0A	スクリュー、オーバル 5X18	1	1			
22	93903-22320	スクリュー、タツピング 3X12	2	2			
23	93913-14220	スクリュー、タツピング 4X12	3	3			
24	93913-25280	スクリュー、タツピング 5X12 (P0)	2	2			

F-3

ミラー

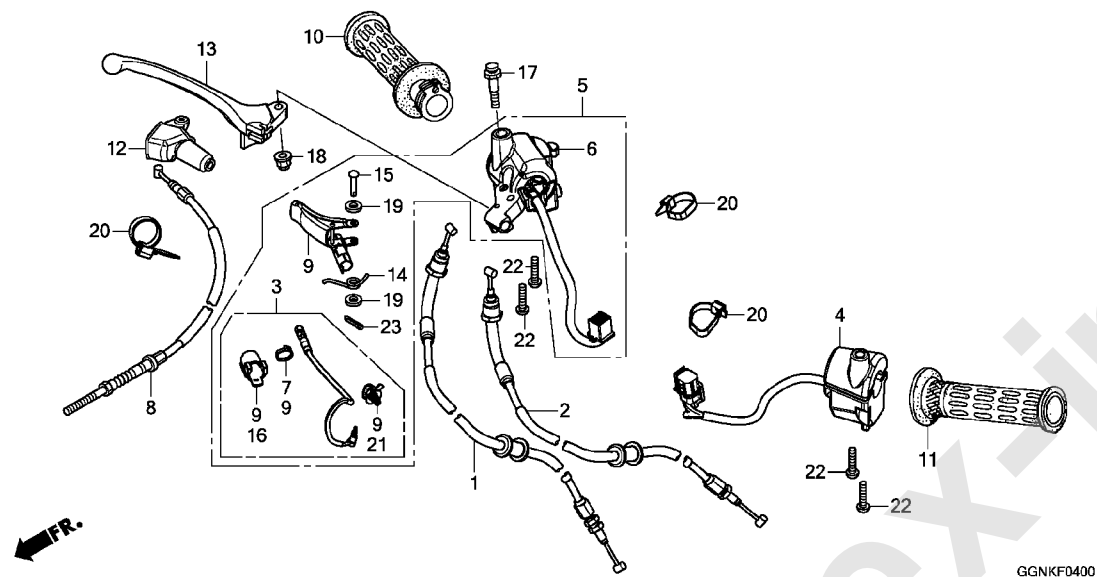


見出 番号	部品番号	部品名	使用個数		適用号機		タイプ
			J	L	初号機	終号機	
1	88112-KWV-003	カバー、ロックナット	2	2			
2	88115-KYF-003	ホルト、アダプター 10MM	2	2			
3	88210-KWV-003	ミラー-COMP. . R.	1	1			
4	88220-KWV-003	ミラー-COMP. . L.	1	1			
5	90201-GC8-650	ナット、6カケ 8MM (ヒタリネジ)	2	2			

3

F-4

ハンドルレバー / スイッチ / ケーブル

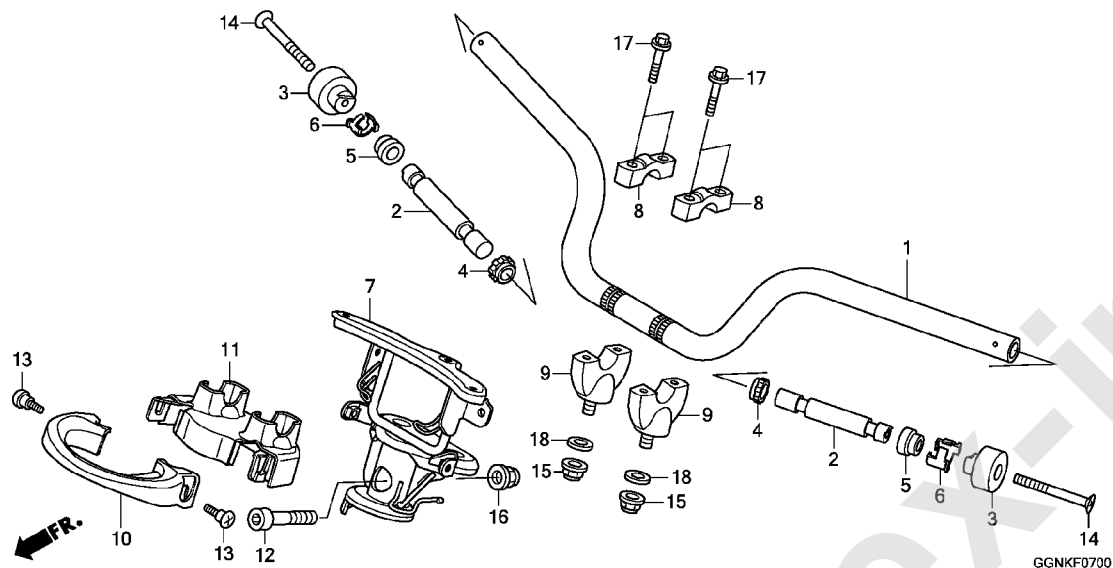


見出 番号	部品番号	部品名	使用個数		適用号機		タイプ
			C50X J	L	初号機	終号機	
1	17910-GGN-Y21	ケーブルCOMP. A, スロットル	1	1			
2	17920-GGN-Y21	ケーブルCOMP. B, スロットル	1	1			
3	35030-K88-L00	スイッチセット, フロントストップ	1	1			
4	35170-K88-L01	スイッチASSY., ティマー&ホーン	1	1			
5	35200-K88-L01	スイッチASSY., スターター&ウインカー	1	1			
6	35210-K88-L01	スイッチCOMP., スターター&ウインカー	1	1			
7	35341-K88-L00	バンド, セルフロック	1	1			
8	45450-KZV-L13	ケーブルCOMP., フロントブレーキ (HI-LEX)	1	1			
9	53010-K88-L00	レバーセット, ハーキング	1	1			
10	53140-K88-L00	グリップCOMP., スロットル	1	1			
11	53166-KZV-L00	グリップ, L. ハンドル	1	1			
12	53171-KZV-L00	カバー, R. ハンドルレバー	1	1			
13	53175-K88-L20	レバー, R. ステアリングハンドル	1	1			
14	53182-KZV-Y00	スプリング, リターン	1	1			
15	53183-KZV-L00	ピン, ハーキングレバーピボット	1	1			
16	53184-K88-L00	ブーツ, フロントストップスイッチ	1	1			
17	90114-KZV-L00	ボルト, ハンドルレバーピボット	1	1			
18	90301-473-003	ナット, U 6MM (フセラシ)	1	1			
19	90515-046-810	ワッシャー, フレイン 4X8	2	2			
20	90650-KTT-C01	バンド, ワイヤ	3	3			
21	90672-SAO-003	ストラップ, ケーブル 118MM (ブラック)	1	1			
22	93500-05025-0A	スクリュー, ハン 5X25	4	4			
23	94201-16120	ピン, スプリット 1.6X12	1	1			



F-7

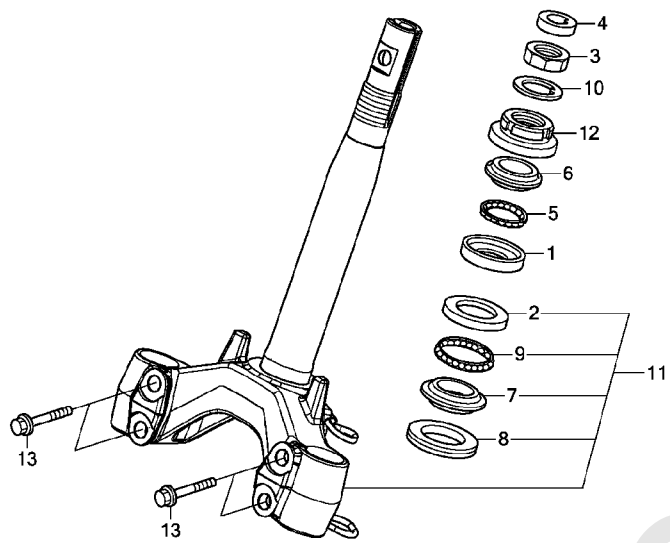
ハンドルパイプ / ハンドルポスト



見出 番号	部品番号	部品名	使用個数		適用号機		タイプ
			J	L	初号機	終号機	
1	53100-KZV-L00	パイプ COMP. , ステアリングハンドル	1	1			
2	53104-KPH-950	ウエイトB, ステアリングハンドル	2	2			
3	53105-KZV-L00	ウエイト, ステアリングハンドル	2	2			
4	53106-KR3-000	ラバー-A, ハンドルウエイト	2	2			
5	53107-KZV-L00	ラバー-B, ハンドルウエイト	2	2			
6	53108-KR3-770	リンク, ハンドルウエイトスナッフ	2	2			
7	53110-K88-L20	ポストCOMP. , ハンドル	1	1			
8	53131-KZV-L00	ホルダー, アツパー	2	2			
9	53132-KZV-L00	ホルダー, アンター	2	2			
10	53205-K88-L20	カバー, ポストフロント	1	1			
11	53206-KZV-L00	カバー, ポストリヤー	1	1			
12	90103-KZV-L00	ボルト, ソケット 10X45	1	1			
13	90104-KPH-900	スクリュー, スペシャル 5MM	2	2			
14	90191-KWB-600	スクリュー, オーバル 6X45	2	2			
15	90203-MF9-710	ナット, サイトスタント	2	2			
16	90304-GE8-003	ナット, U 10MM (フセラジ)	1	1			
17	93401-06028-08	ボルトワッシャー 6X28	4	4			
18	94103-10800	ワッシャー, フレイン 10MM	2	2			

F-9

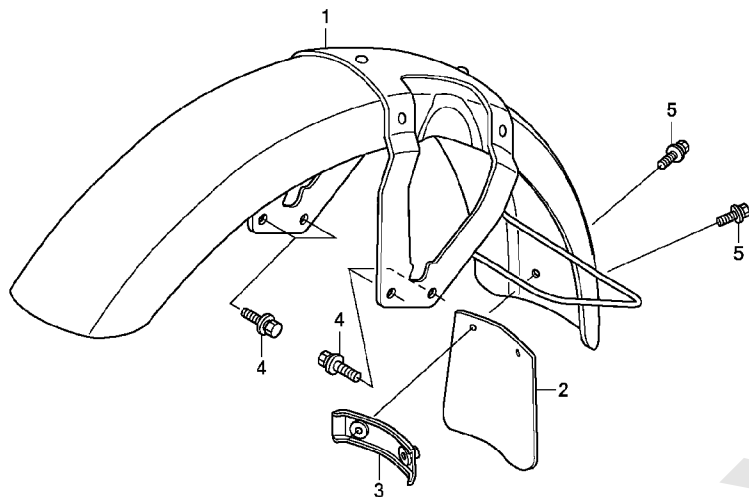
ステアリングシステム



見出 番号	部品番号	部品名	使用個数		適用号機		タイプ
			C50X J	L	初号機	終号機	
1	50301-KRS-830	レース, ステアリング° トップ° ホール	1	1			
2	50302-KRS-830	レース, ステアリング° ホトム° ホール	1	1			
3	50306-KVR-C00	ナット, ステアリング° ステム° ロック	1	1			
4	53135-KZV-L00	カバー, ステム	1	1			
5	53210-KVR-C00	ホール° ASSY., ステアリング° スチール #6X21	1	1			
6	53211-KRS-830	レース, ステアリング° トップ° コーン	1	1			
7	53212-KRS-830	レース, ステアリング° ホトム° コーン	1	1			
8	53214-GN5-900	タ° ストシール, ステアリング° ヘッド°	1	1			
9	53215-KVR-C00	ホール° ASSY., ステアリング° スチール #6X26	1	1			
10	53216-KRS-830	ワッシャー, ステアリング° ステム° ナット	1	1			
11	53219-K88-L00	ステム° サブ° ASSY., ステアリング°	1	1			
12	53220-KVR-C00	スレット° COMP., ステアリング° ヘッド° トップ°	1	1			
13	90163-GCC-C50	ボルト, フランジ° 10X45	4	4			

# F-10

# フロントフェンダー

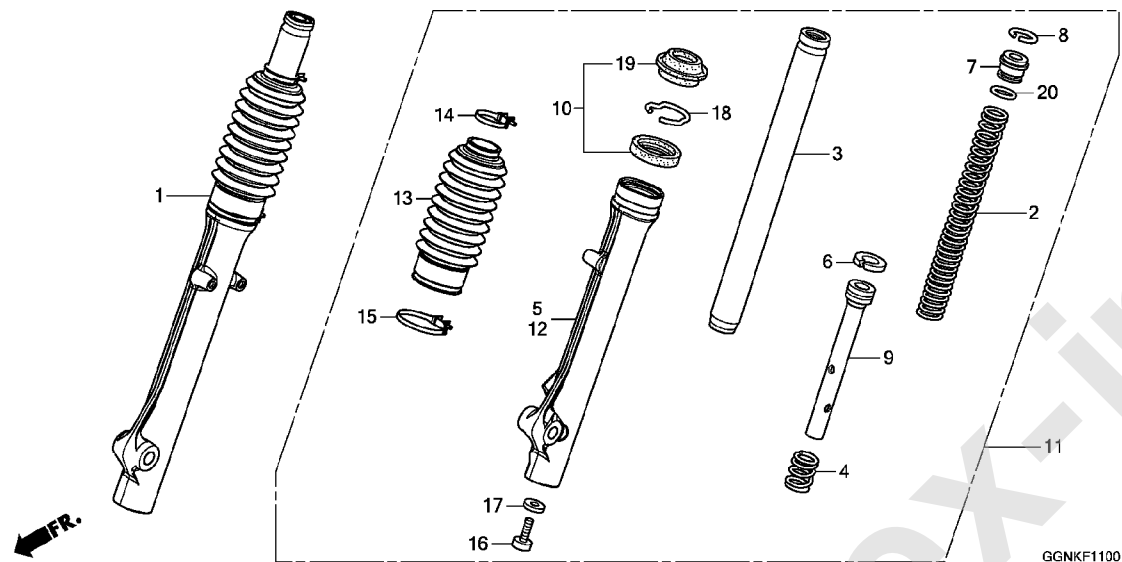


GGNKF1000

見出 番号	部品番号	部品名	使用個数		適用号機		タイプ
			C50X J	L	初号機	終号機	
1	61100-KZV-L00ZF	フェンダー, フロント	1	1	-----	-----	J
		*NH388* . . . . . クラシカルホワイト	1	1	-----	-----	J
	61100-KZV-L00ZD	*R201* . . . . . マクナレッド	1	1	-----	-----	J
	61100-KZV-L00ZG	*NH801* . . . . . クラファイトブラック	1	1	-----	-----	2J
	61100-KZV-L00ZH	*GY124* . . . . . カムフラージュグリーン	1	1	-----	-----	J
2	61104-KZV-L00	マットガード, フロント	1	1	-----	-----	
3	61105-KZV-L00	プレート, フロントマットガード	1	1	-----	-----	
4	90102-KZV-L00	ホルトワッシャー 6X14	4	4	-----	-----	
5	93401-05010-00	ホルトワッシャー 5X10	2	2	-----	-----	

# F-11

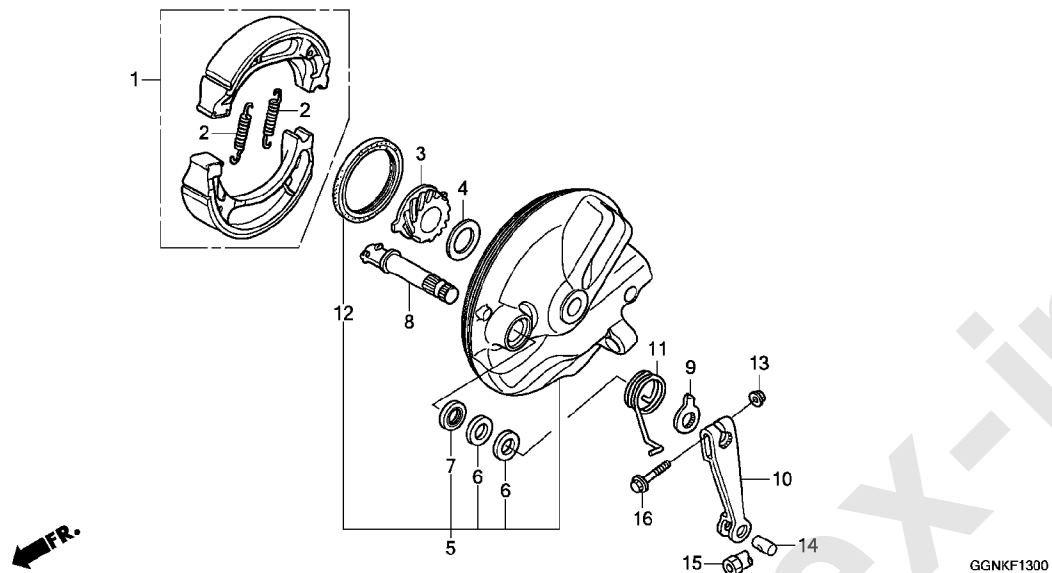
## フロントフォーク



見出 番号	部品番号	部品名	使用個数		適用号機		タイプ
			C50X J	L	初号機	終号機	
1	51400-K88-L01	フォークASSY., R. フロント(シヨウウ) . . .	1	1			
2	51401-K88-L01	スプリング, フロントフォーク . . . . .	2	2			
3	51410-K88-L01	パイプ COMP., フロントフォーク . . . . .	2	2			
4	51412-GN5-901	スプリング, リバウンド(シヨウウ) . . . . .	2	2			
5	51420-K88-L01	ケース, R. フロントホトム . . . . .	1	1			
6	51437-GGZ-J01	リンク, ピストン . . . . .	2	2			
7	51454-KEV-881	シートB, スプリング . . . . .	2	2			
8	51456-KPH-901	リンク, ストップバー . . . . .	2	2			
9	51470-K88-L01	パイプ, シート . . . . .	2	2			
10	51490-K88-L01	シールセット, フロントフォーク . . . . .	2	2			
11	51500-K88-L01	フォークASSY., L. フロント(シヨウウ) . . .	1	1			
12	51520-K88-L01	ケース, L. フロントホトム . . . . .	1	1			
13	51611-K88-L01	ブーツ, フロントフォーク . . . . .	2	2			
14	51612-K88-L01	バンド A, ブーツ . . . . .	2	2			
15	51613-K88-L01	バンド B, ブーツ . . . . .	2	2			
16	90116-KV3-701	ボルト, ソケット 8MM(シヨウウ) . . . . .	2	2			
17	90544-283-000	ワッシャー, スペシャル 8MM(シヨウウ) . .	2	2			
18	90601-383-721	リンク, オイルシールストップバー(シヨウウ)	2	2			
19	91254-GN1-013	タフストシール(シヨウウ) . . . . .	2	2			
20	91356-GM0-003	オリング 15.8X2.4(シヨウウ) . . . . .	2	2			

F-13

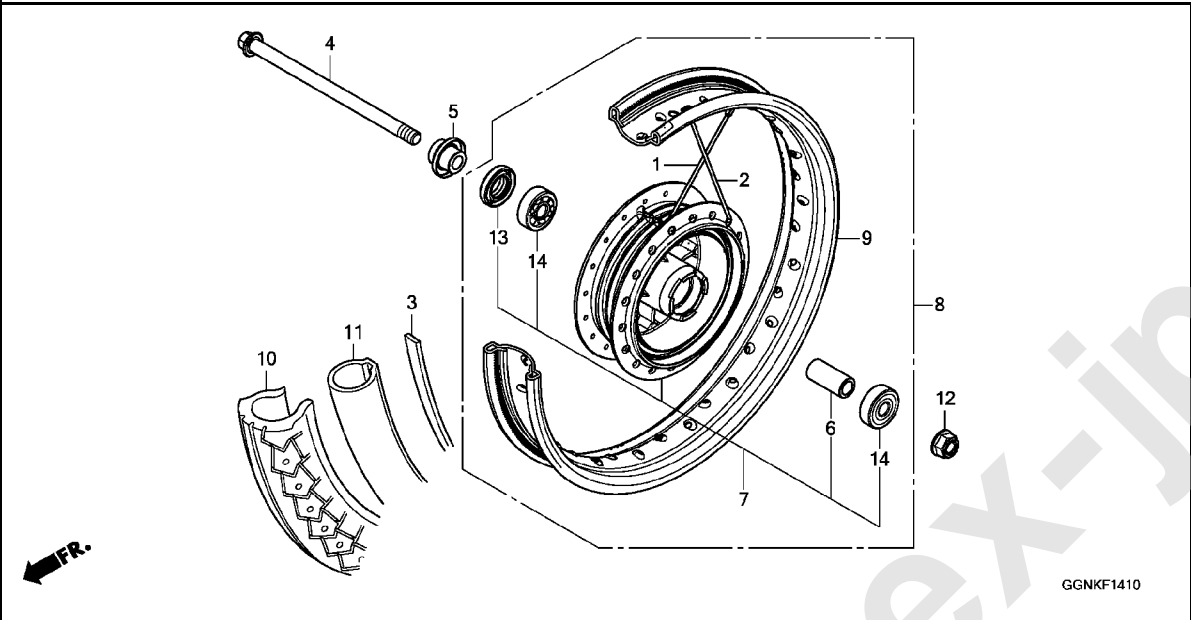
フロントブレーキパネル



見出 番号	部品番号	部品名	使用個数		適用号機		タイプ
			J	L	初号機	終号機	
1	06430-KSY-900	シューセット, フレーキ (JB) .....	1	1			
2	45151-GCC-000	スプリング, フレーキシュー (JB) .....					
3	44806-KZV-L00	ギヤ, スピードメーター (17T) (フラック) ...	2	2			
4	44809-KZL-930	ワッシャー, スピードメーターギヤ ...	1	1			
5	45010-K88-L00ZB	パネルサブ ASSY., フロントブレーキ *NH364M*... シーンシルバメタリック	1	1			
6	45134-250-000	タストシール, フレーキカム .....	2	2			
7	45134-KB7-005	タストシール, フレーキカム (NOK) ...	1	1			
8	45141-KZV-L00	カム, フロントブレーキ .....	1	1			
9	45145-KWW-C00	インジケーター, フロントブレーキ .....	1	1			
10	45410-KWW-C00	アーム, フロントブレーキ .....	1	1			
11	45435-KZV-L00	スプリング, フロントブレーキアームリターン	1	1			
12	91251-GK4-003	オイルシール 47X60X7 (アライ) ...	1	1			
13	94050-06000	ナット, フランジ 6MM .....	1	1			
14	95015-32001	ジョイントB, フレーキアーム .....	1	1			
15	95015-42000	ナットB, フレーキロッドアジャステイニング	1	1			
16	95701-06028-00	ボルト, フランジ 6X28 .....	1	1			

# F-14-10

# フロントホイール

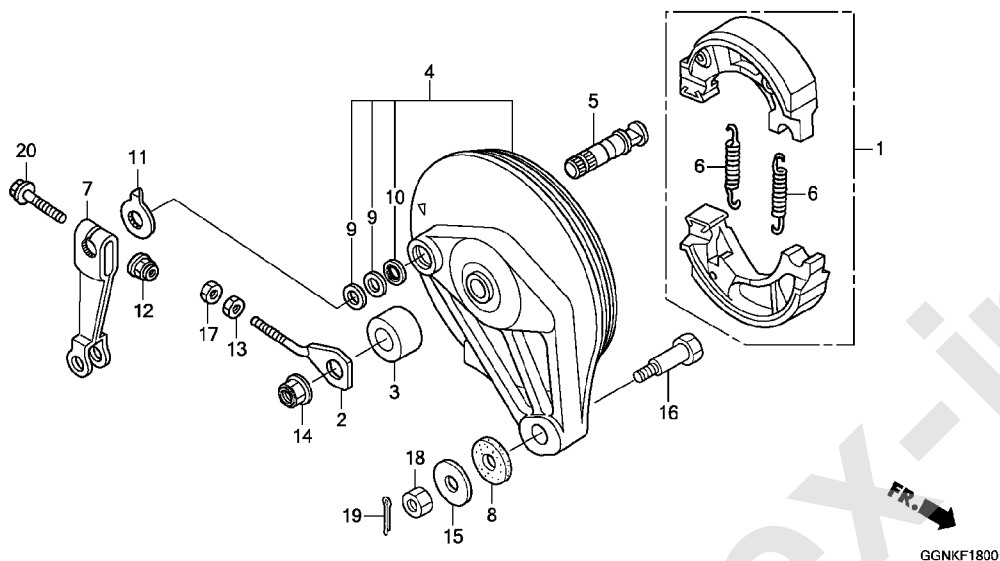


GGNKF1410

見出 番号	部品番号	部品名	使用個数		適用号機		タイプ
			J	L	初号機	終号機	
1	06440-KZV-L00	スポークセットA 11X121 (インサイド)	18	18			
2	06441-KZV-L00	スポークセットA 11X120.5 (アウトサイド)	18	18			
3	42713-116-671	フラップ, リヤチューブ (IRC)	1	1			
4	44301-KZV-L00	アクスル, フロントホイール	1	1			
5	44311-KZV-L00	カラーCOMP., フロントホイールサイト	1	1			
6	44620-400-000	カラー, フロントアクスルデイスタンス	1	1			
7	44635-KZV-L00ZA	ハブサブASSY., フロント *NH364M*... シーンシルバメタリック	1	1			
8	44650-KZV-L00ZA	ホイールサブASSY., フロント *NH364M*... シーンシルバメタリック	1	1			
9	44701-KZV-L00	リム, フロントホイール(14X1.60)	1	1			
10	44711-K88-L01	タイヤ, フロント(IRC) (70/100-14 M/C 37P)	1	1			
11	44712-KYF-005	チューブ, タイヤ(IRC) (70/100-14MC)	1	1			
12	90306-KF0-003	ナット, フランジ 12MM (フセラシ)	1	1			
13	90755-229-003	オイルシール 21X37X7 (アライ)	1	1			
14	91052-KWW-A81	ベアリング, ラジアルボール 6301U (SKF)	2	2			
	91053-KWB-601	ベアリング, ラジアルボール 6301U (NTN)	2	2			
	91053-KWW-641	ベアリング, ラジアルボール 6301U (NSK)	2	2			

# F-18

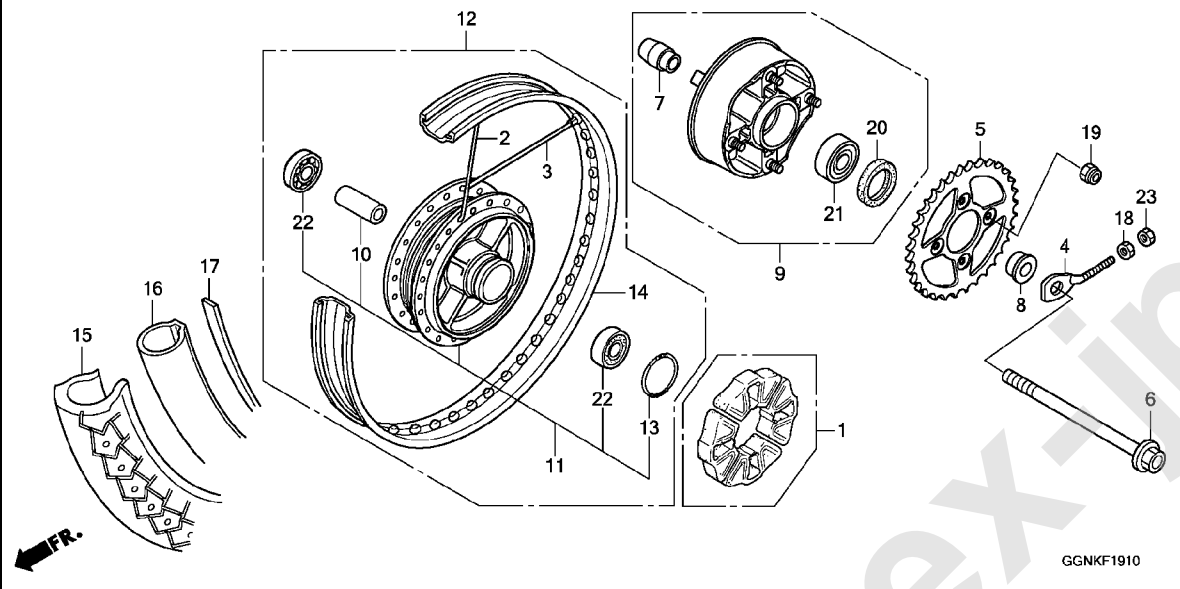
## リヤブレーキパネル



見出 番号	部品番号	部品名	使用個数		適用号機		タイプ
			C50X J	L	初号機	終号機	
1	06430-KSY-900	シューセット, フレーキ (JB)	1	1			
2	40543-K88-L00	アシヤスター, チェン	1	1			
3	42313-KZV-L00	カラー, リヤブレーキハネルサイド	1	1			
4	43010-KZV-L10ZA	ハネルサブ COMP., リヤブレーキ *NH364M*... シーンシルハ-メタリック	1	1			
5	43141-KZV-L00	カム, リヤブレーキ	1	1			
6	45151-GCC-000	スプリング, フレーキシュー (JB) (ブラック)	2	2			
7	43410-KZV-L10	アーム, リヤブレーキ	1	1			
8	43434-ME1-670	ラバー, ストツハ-アーム	1	1			
9	45134-250-000	タ-ストシル, フレーキカム	2	2			
10	45134-KB7-005	タ-ストシル, フレーキカム (NOK)	1	1			
11	45145-KWW-C00	インジケーター, フロントブレーキ (リヤヨカ)	1	1			
12	90301-473-003	ナット, U 6MM (フセラシ)	1	1			
	90301-KGH-901	ナット, U 6MM (フジセイミツ)	1	1			
13	90302-KZV-J00	ナット, スペシャル 6MM	1	1			
14	90306-KF0-003	ナット, フランジ 12MM (フセラシ)	1	1			
15	90506-KZV-J00	ワッシャー 8MM	1	1			
16	92811-10000	ボルトA, フレーキストツハ-	1	1			
17	94001-06000-0S	ナット, 6カク 6MM	1	1			
18	94001-08000-0S	ナット, 6カク 8MM	1	1			
19	94201-20150	ピン, スプリット 2.0X15	1	1			
20	95701-06035-00	ボルト, フランジ 6X35	1	1			

# F-19-10

# リヤホイール

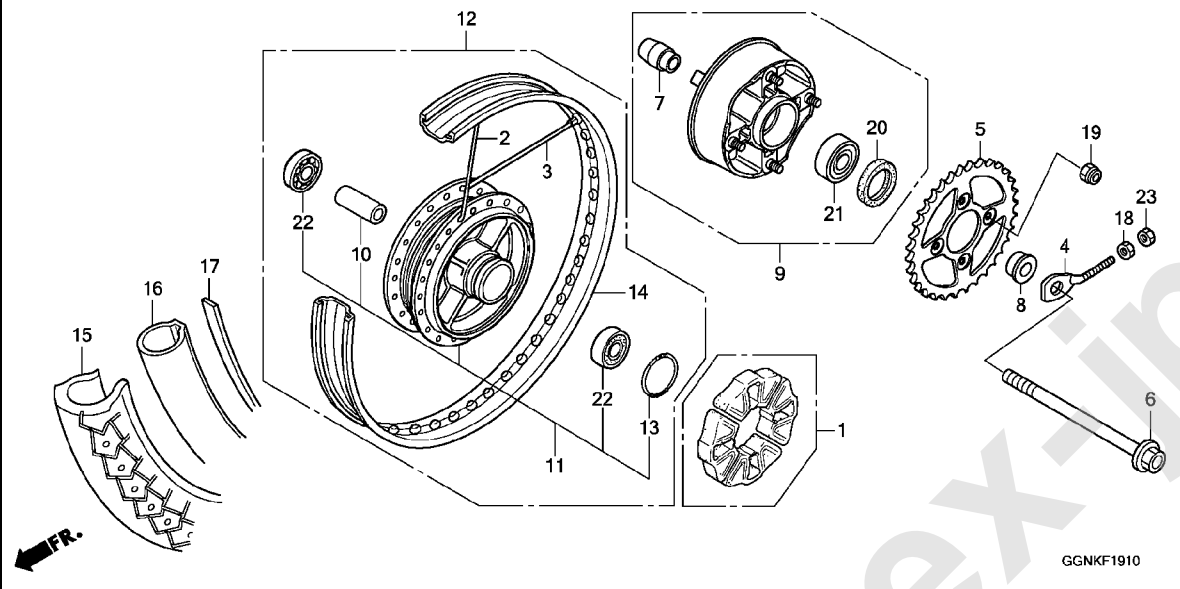


見出 番号	部品番号	部品名	使用個数		適用号機		タイプ
			C50X J	L	初号機	終号機	
1	06410-K88-L00	タンパセット, ホイール	1	1			
2	06420-KZV-L00	スポークセットA 10X120 (アウトサイド)	18	18			
3	06421-KZV-L00	スポークセットA 10X121 (インサイド)	18	18			
4	40543-K88-L00	アンヤスター, チェン	1	1			
5	41201-GGN-L00	スプロケット, ファイナルドライブ (43T)	1	1			
6	42301-KZV-J00	アクスル, リヤホイール	1	1			
7	42303-KWB-600	スリーブ, リヤホイール	1	1			
8	42304-KZV-L00	カラー, リヤホイールサイド	1	1			
9	42615-KZV-L00	フランジ サブ ASSY., ファイナルドライブ	1	1			
10	42620-KZV-L00	カラー, リヤディスタンス	1	1			
11	42635-KZV-L00ZA	ハブ サブ ASSY., リヤ *NH364M*... シーンシルバメタリック	1	1			
12	42650-KZV-L00ZA	ホイールサブ ASSY., リヤ *NH364M*... シーンシルバメタリック	1	1			
13	42653-001-004	Oリング 40.5X3 (ニツホンダ スキーハ)	1	1			
14	42701-KZV-L00	リム, リヤホイール (14X1.60)	1	1			
15	42711-K88-L01	タイヤ, リヤ (IRC) (80/100-14 M/C 49P)	1	1			
16	42712-KYF-005	チューブ, タイヤ (IRC) (80/100-14MC)	1	1			
17	42713-116-671	フラップ, リヤチューブ (IRC)	1	1			
18	90302-KZV-J00	ナット, スパシヤル 6MM	1	1			
19	90309-ML3-791	ナット, U 8MM (フセラシ)	4	4			



# F-19-10

# リヤホイール

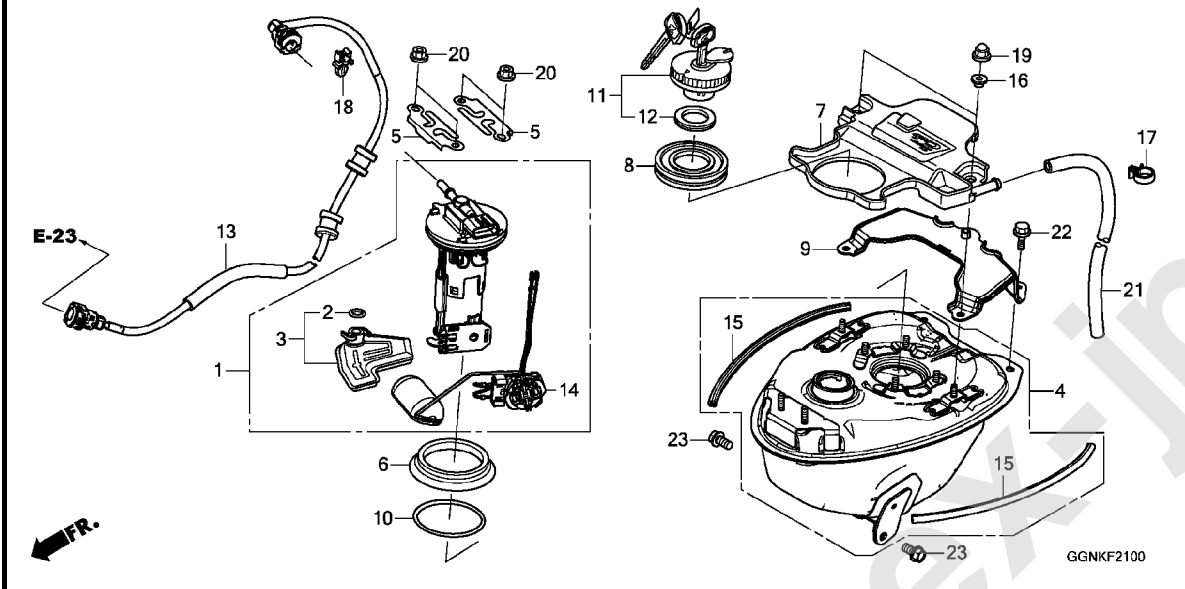


見出 番号	部品番号	部品名	使用個数		適用号機		タイプ
			C50X J	L	初号機	終号機	
20	90753-GK4-003	オイルシール 27X40X6 (アライ) . . . . .	1	1			
21	91051-KWF-901	ベアリング, ラジアルボール 6203UU (NSK)	1	1			
	91053-MV1-003	ベアリング, ラジアルボール 6203UU (NTN)	1	1			
22	91052-KWW-A81	ベアリング, ラジアルボール 6301U (SKF)	2	2			
	91053-KWB-601	ベアリング, ラジアルボール 6301U (NTN)	2	2			
	91053-KWW-641	ベアリング, ラジアルボール 6301U (NSK)	2	2			
23	94001-06000-0S	ナット, 6カク 6MM . . . . .	1	1			

3

# F-21

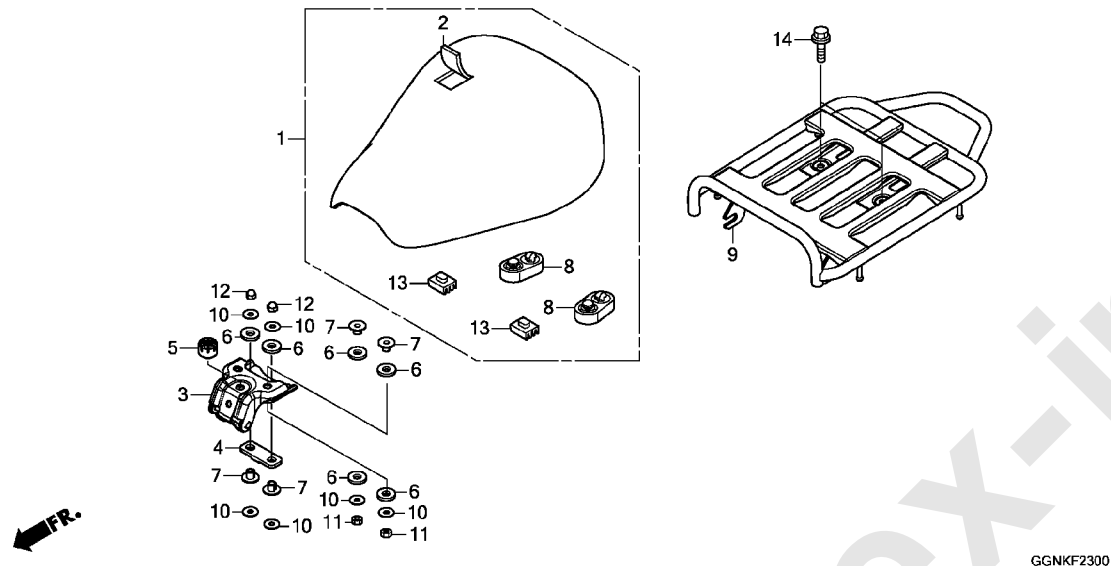
## フューエルタンク / フューエルポンプ



見出 番号	部品番号	部品名	使用個数		適用号機		タイプ
			C50X J	L	初号機	終号機	
1	16700-K88-L01	ポンプユニット, フューエル	1	1			
2	16706-K81-N01 16706-KVB-S51	Oリング (P7)	1	1			
3	16707-KZV-T01	フィルターセット	1	1			
4	17500-K88-L20	タンクASSY., フューエル	1	1			
5	17517-GGL-J00	リターナー, フューエルポンプ	2	2			
6	17518-GHB-601	シール, タスト (オオツカホ リテック)	1	1			
7	17525-K88-L20	トレイ, フューエル	1	1			
8	17527-KZV-T00	ラバー, フューエルシール	1	1			
9	17535-K88-L20	プレート, シートマウント	1	1			
10	17572-GHB-601	Oリング, フューエルポンプ (アライ)	1	1			
11	17620-KZV-L01	キャップ COMP., フューエルファイラー	1	1			
12	17632-383-831	パッキン, フューエルファイラーキャップ	1	1			
13	17650-K88-L01	ホースCOMP., フューエルフィード	1	1			
14	37800-K88-L01	フューエルユニット	1	1			
15	64415-K88-L20	ラバー, ホッドイカバセツテイング	2	2			
16	90511-MAT-000	ワッシャー, リヤークウルセツテイング	2	2			
17	90624-SB0-003	クリップ, ワイヤーハーネス	1	1			
18	90661-KPH-701	クリップ, ハーフ	1	1			
19	94021-06000-0S	ナット, キャップ 6MM	2	2			
20	94050-06080	ナット, フランジ 6MM	4	4			
21	95003-27072-31 (95003-27001-60M)	チューブ, ヒートニール 9X13X720	1	1			
22	95701-06012-08	ボルト, フランジ 6X12	2	2			
23	95701-08016-08	ボルト, フランジ 8X16	2	2			

F-23

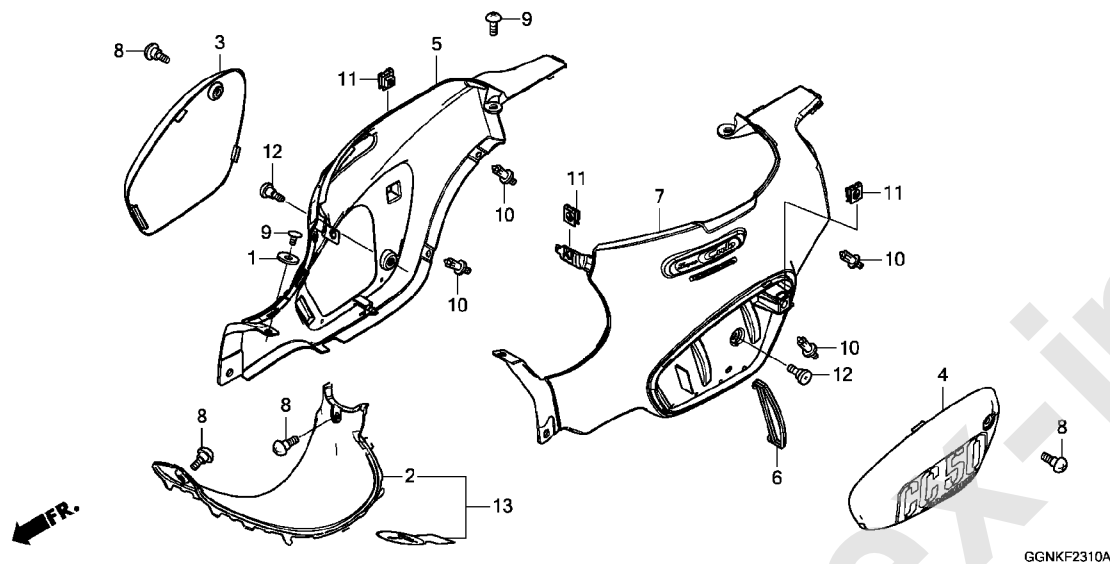
シート / ラギジキャリア



見出 番号	部品番号	部品名	使用個数		適用号機		タイプ
			C50X J	L	初号機	終号機	
1	77100-K88-L01ZC	シートCOMP., シングル(テイ・エス テック) *TYPE3*	1	1	-----	J	
	77100-GGN-B21ZA	シートCOMP., シングル *TYPE1*	-	1	-----	2J	
2	77101-K88-L01ZC	レザ-COMP., シート(マーク/モジ ナシ) *TYPE3*	1	1	-----	J	
	77101-GGN-B21ZA	*TYPE1*	-	1	-----	2J	
3	77110-K88-L20	ヒンジ COMP., シート	1	1			
4	77116-KZV-T00	ラバ-, クッション	1	1			
5	77206-KEV-940	ラバ-, シートクッション	1	1			
6	77207-GN5-910	ラバ-B, シートマウンテイング	6	6			
7	77208-KPW-900	カラ-, シートマウンテイング	4	4			
8	77211-GBJ-830	ラバ-, シートマウンテイング	2	2			
9	81200-K88-B00ZB	キャリア-, ラギジ *NH1*	1	1			
10	90525-KYY-970	ワッシャー, フレイン 6MM	6	6			
11	94001-06000-0S	ナット, 6カク 6MM	2	2			
12	94021-06000-0S	ナット, キヤツブ 6MM	2	2			
13	95011-61000	ラバ-A, スタンド ストツパ-	2	2			
14	95701-08018-00	ボルト, フランジ 8X18	2	2			

# F-23-10

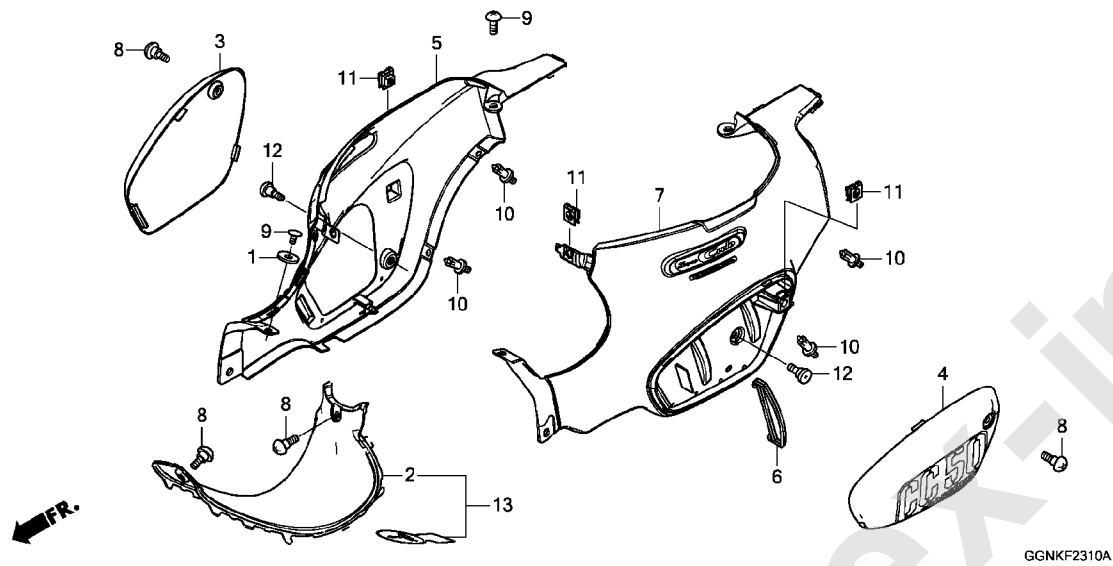
# ボディカバー



見出 番号	部品番号	部品名	使用個数		適用号機		タイプ
			C50X J	L	初号機	終号機	
1	50248-KYJ-910	ワッシャー, ラバー	1	1			
2	81135-K88-B00ZC	カバー, メインパイクセンター					
		*NH388*	1	1			J
	81135-K88-B00ZB	*R201*	1	-			
	81135-K88-B00ZD	*GY124*	-	1			J
3	83410-GGN-B00ZA	リッドセット, R. ボディカバー (WL)					
		*TYPE1*	1	1			J
	83410-GGN-B20ZA	*TYPE1*	-	1			2J
4	83510-GGN-B00ZA	リッドセット, L. ボディカバー (WL)					
		*TYPE1*	1	1			J
	83510-GGN-B20ZA	*TYPE1*	-	1			2J
5	83600-K88-B00ZA	カバーセット, R. ボディ (WL)					
		*TYPE4*	1	1			J
	83600-K88-B00ZD	*TYPE1*	1	-			
	83600-K88-B20ZA	*TYPE1*	-	1			2J
	83600-K88-B00ZB	*TYPE3*	-	1			J
6	83606-KWS-901	バンド, ツール	1	1			
7	83700-K88-B00ZA	カバーセット, L. ボディ (WL)					
		*TYPE4*	1	1			J
	83700-K88-B00ZD	*TYPE1*	1	-			
	83700-K88-B20ZA	*TYPE1*	-	1			2J
	83700-K88-B00ZB	*TYPE3*	-	1			J
8	90103-K88-L20	スクリュー, サイドカバー	4	4			
9	90105-KZV-T00	スクリュー 6X12	2	2			
10	90116-SPO-003	クリップ, パンパースール	4	4			
11	90305-GK8-000	ナット, クリップ 6MM	3	3			
12	90380-KZV-T00	スクリュー, スペシャル 6X15	2	2			

F-23-10

ボディカバー

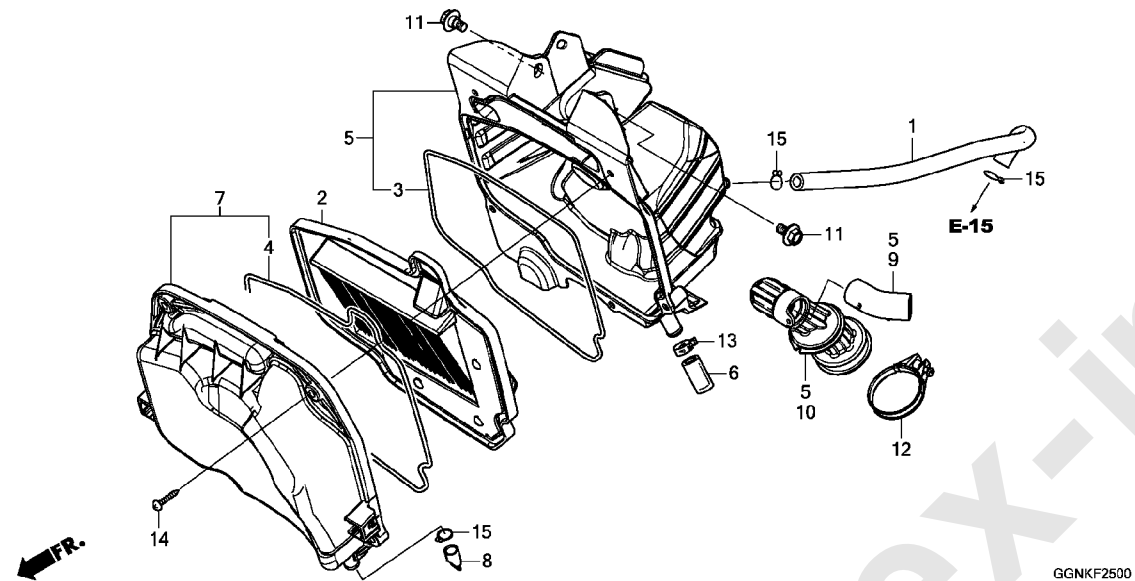


見出	部品番号	部品名	使用個数	適用号機	タイプ
番号			C50X J L	初号機 終号機	

13	81136-K88-B20ZA	カバーセット,メインパイプセンター(WL) *TYPE1*	1	-----	2J
----	-----------------	----------------------------------	---	-------	----

F-25

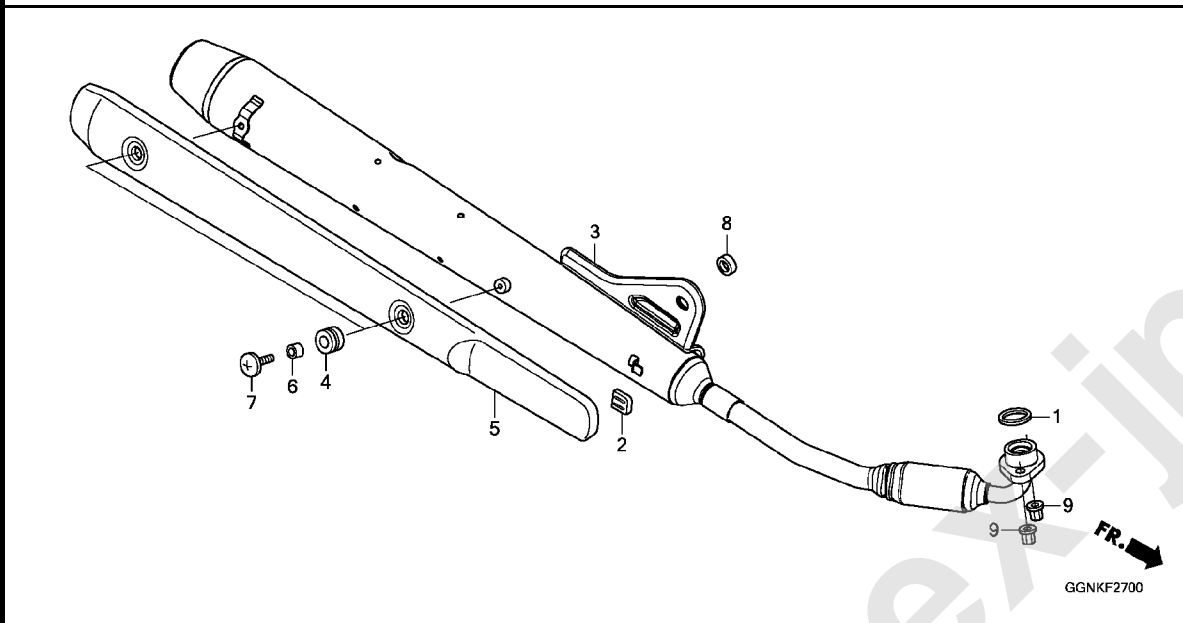
エアークリーナー



見出 番号	部品番号	部品名	使用個数		適用号機		タイプ
			J	L	初号機	終号機	
1	15761-KZV-J00	ホース, プリーザ	1	1			
2	17210-GGN-Y00	エレメントCOMP., エアークリーナー	1	1			
3	17213-GGN-Y00	シールA, エアークリーナーケース	1	1			
4	17214-GGN-Y00	シールB, エアークリーナーカバー	1	1			
5	17225-GGN-Y00	ケースサブ ASSY., エアークリーナー	1	1			
6	17227-KYY-900	チューブ, ヒートニール 11X15X40	1	1			
7	17235-GGN-Y00	カバーサブ ASSY., エアークリーナー	1	1			
8	17236-KVB-900	フラグ, エアークリーナーレンズ	1	1			
9	17251-GGN-Y00	ジョイント, コネクティングチューブ	1	1			
10	17253-GGN-Y00	チューブ, エアークリーナーコネクティング	1	1			
11	90116-KVB-900	ボルト, フランジ 6MM	2	2			
12	90652-K88-L00	バンド, エアークリーナーコネクティング チューブ (44MM)	1	1			
13	91406-KZV-J00	クランプ, チューブ (D14.5)	1	1			
14	93903-25580	スクリュー, タツヒンク 5X25	5	5			
15	95002-80000	クリップ, チューブ (C12)	3	3			

F-27

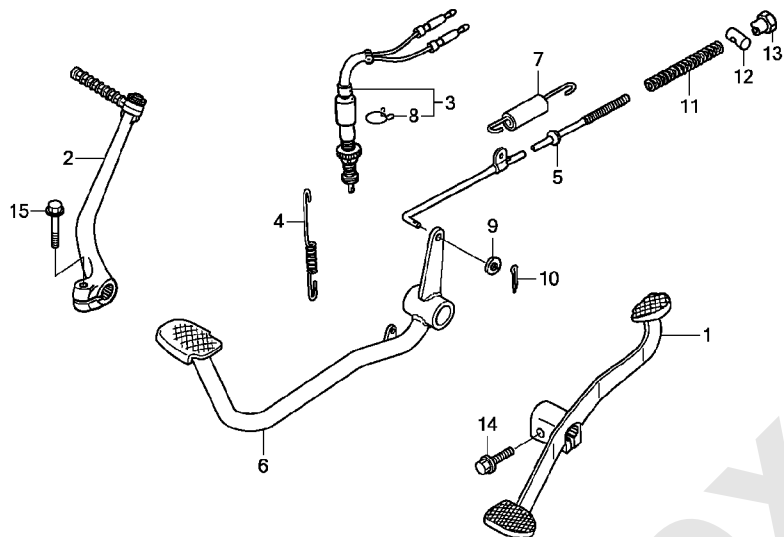
エキゾーストマフラー



見出 番号	部品番号	部品名	使用個数		適用号機		タイプ
			C50X J	L	初号機	終号機	
1	18291-KVR-C00	ガスケット,エキゾーストパイプ	1	1			
2	18293-MCA-A20	ラバー,プロテクターハット	1	1			
3	18300-GGN-Y00	マフラーCOMP.,エキゾースト	1	1			
4	18345-MBT-610	ラバー,プロテクターマウンティング	2	2			
5	18355-K88-B00	カバー,マフラー	1	1			
6	33619-459-840	カラー,ウインカーステー	2	2			
7	90107-KVV-900	ホルト,ホイールキャップ	2	2			
8	90122-KWV-000	カラー,マフラーマウンティング	1	1			
9	90301-KWB-600	ナット,フランジ 8MM	2	2			

F-29

ペダル / キックスターターアーム



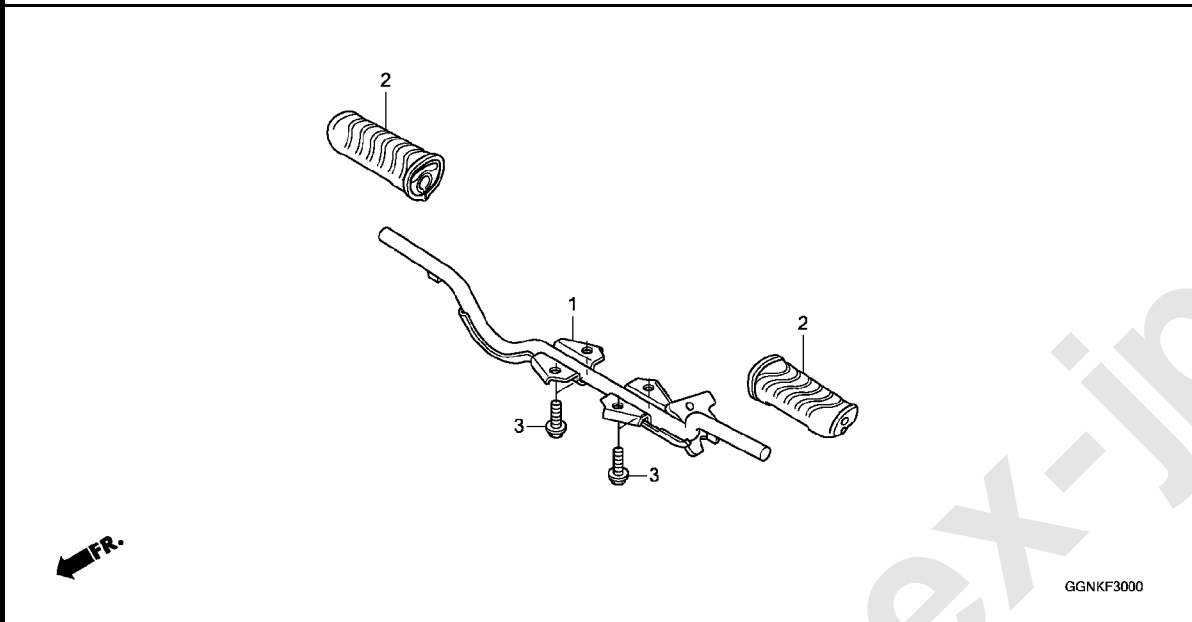
GGNKF2900

見出 番号	部品番号	部品名	使用個数		適用号機		タイプ
			J	L	初号機	終号機	
1	24701-K88-L20	ペダル, キーチェンジ	1	1			
2	28300-KVR-C01	アームASSY., キックスターター	1	1			
3	35350-KWW-642	スイッチASSY., リヤーストップ	1	1			
4	35357-KWW-C00	スプリング, ストップスイッチ	1	1			
5	43451-KZV-L10	ロットCOMP., リヤーフレーキ	1	1			
6	46500-KZV-L00	ペダルCOMP., フレーキ	1	1			
7	46513-KZV-J00	スプリングASSY., リヤーフレーキリターン	1	1			
8	90601-KAF-003	クリップ, スイッチカバー	1	1			
9	94101-05000	ワッシャー, フレーン 5MM	1	1			
10	94201-20150	ピン, スプリット 2.0X15	1	1			
11	95014-73100	スプリングA, フレーキロット	1	1			
12	95015-32001	ジョイントB, フレーキアーム	1	1			
13	95015-42000	ナットB, フレーキロットアジャステイング	1	1			
14	95701-06020-00	ボルト, フランジ 6X20	1	1			
15	95701-06022-00	ボルト, フランジ 6X22	1	1			



F-30

ステップ



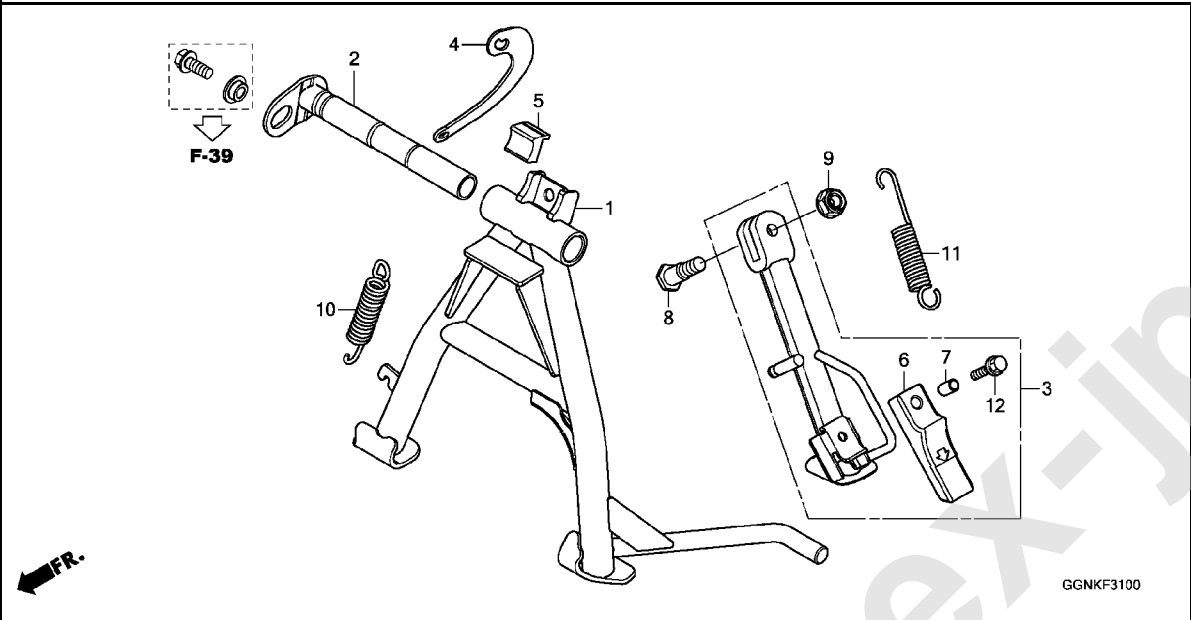
見出 番号	部品番号	部品名	使用個数		適用号機		タイプ
			J	L	初号機	終号機	

1	50610-KZV-J00	バ <sup>ク</sup> -COMP., ステップ	1	1			
2	50661-KWB-600	ラバ <sup>ク</sup> ., ステップ	2	2			
3	95701-08018-00	ボ <sup>ク</sup> ルト, フランジ 8X18	4	4			

3

# F-31

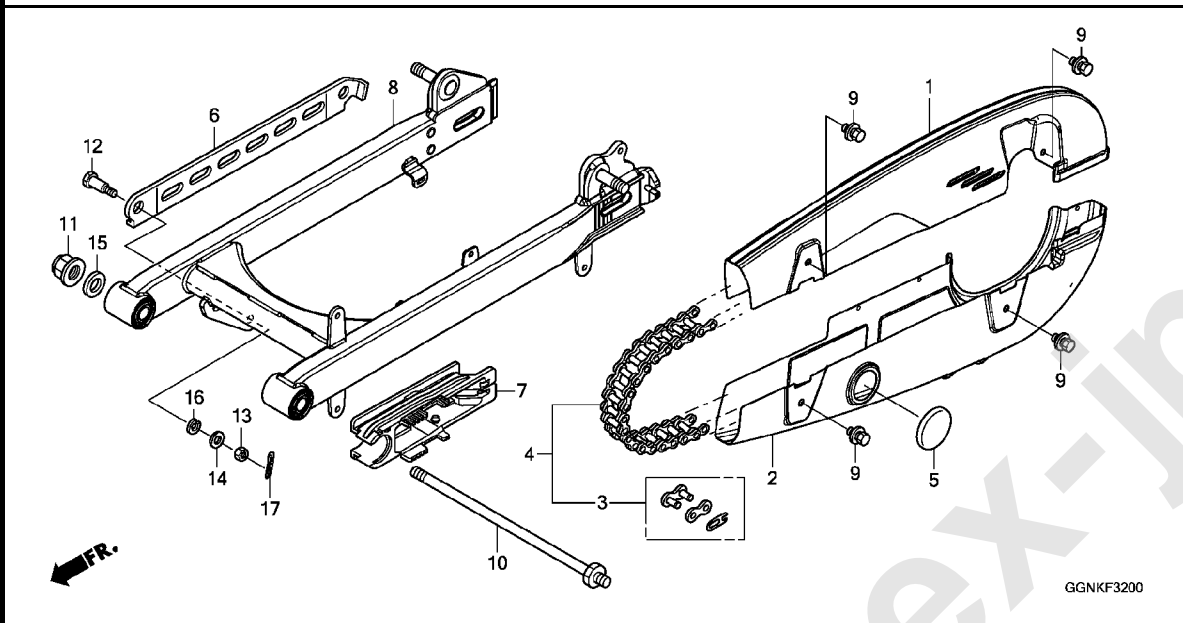
# スタンド



見出 番号	部品番号	部品名	使用個数		適用号機		タイプ
			J	L	初号機	終号機	
1	50500-GGN-B00	スタンドCOMP.,メイン	1	1			
2	50512-K88-L20	シャフトCOMP.,リヤフブレーキヒット	1	1			
3	50520-GGN-B00	バナーASSY.,サイドスタンド	1	1			
4	50523-KWW-C00	フック,メインスタンドスプリング	1	1			
5	50524-397-000	ラバー,スタンドストッパー	1	1			
6	50548-324-760	ラバー,スタンド	1	1			
7	50549-KZV-J00	カラ,スタンドラバーセッティング	1	1			
8	90109-KCW-870	スクリュー,サイドスタンドヒット	1	1			
9	90304-GE8-003	ナット,U 10MM(ワセラシ)	1	1			
10	95014-71102	スプリングA,メインスタンド	1	1			
11	95014-72102	スプリングA,サイドスタンド	1	1			
12	95701-06025-00	ボルト,フランジ 6X25	1	1			

F-32

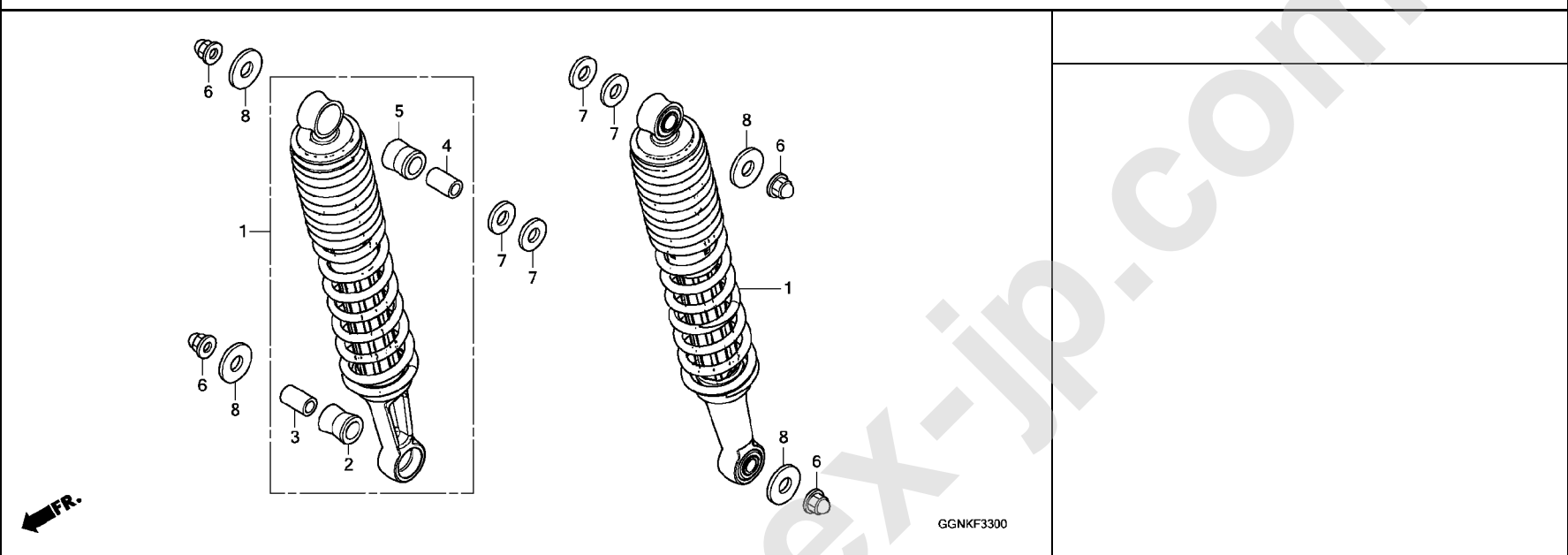
スウィングアーム / チェンケース



見出 番号	部品番号	部品名	使用個数		適用号機		タイプ
			C50X J	L	初号機	終号機	
1	40510-GGN-L00ZA	ケース, アツパ <sup>®</sup> -ハード <sup>®</sup> ライブ <sup>®</sup> チェーン *NH364M*... シーンシルバ <sup>®</sup> -メタリック	1	1			
2	40520-GGN-L00ZA	ケース, アンダーハード <sup>®</sup> ライブ <sup>®</sup> チェーン *NH364M*... シーンシルバ <sup>®</sup> -メタリック	1	1			
3	40531-KWV-003	ジョイント, ドライブ <sup>®</sup> チェーン(タ <sup>®</sup> イト <sup>®</sup> -)	1	1			
4	40540-GGN-L11	チェーン, ドライブ <sup>®</sup> (タ <sup>®</sup> イト <sup>®</sup> -) (DID420D-104RB)	1	1			
5	40545-001-000	キャップ, チェンケースヒール <sup>®</sup> ホル	1	1			
6	43431-KZV-L00	アーム, リヤ <sup>®</sup> ブレイクストツパ <sup>®</sup> -	1	1			
7	52170-KZV-L00	スライダ <sup>®</sup> -チェーン	1	1			
8	52200-GGN-B00ZB	スウィングアームサブアッシー, リヤ <sup>®</sup> *NH146M*アキュレイトシルバ <sup>®</sup> -メタリック	1	1			
9	90118-383-000	ボルトワッシャー 6X6	4	4			
10	90121-KZV-J00	ボルト, スウィングアームヒール <sup>®</sup> ボツ	1	1			
11	90306-KF0-003	ナツ, フランジ 12MM (フセラシ)	1	1			
12	92812-10000	ボルトA, スツパ <sup>®</sup> -アーム	1	1			
13	94001-08000-OS	ナツ, 6カク 8MM	1	1			
14	94101-08000	ワッシャー, フレイン 8MM	1	1			
15	94101-12000	ワッシャー, フレイン 12MM	1	1			
16	94111-10000	ワッシャー, スプリング 10MM	1	1			
17	94201-20150	ピン, スプリング 2.0X15	1	1			

F-33

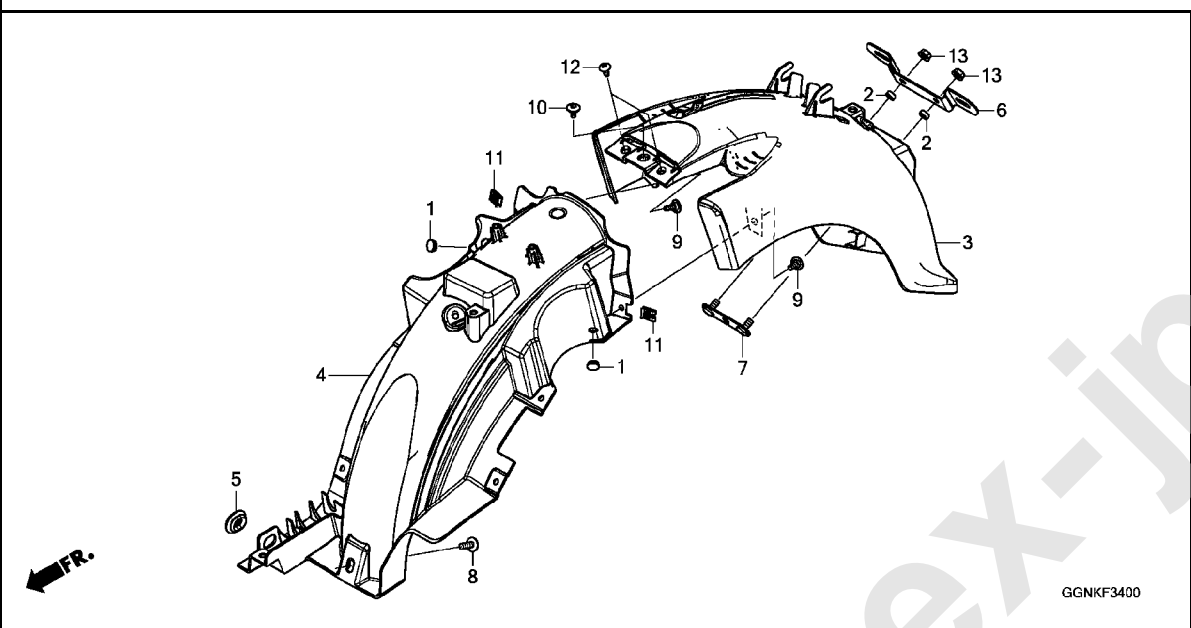
リヤークッション



見出 番号	部品番号	部品名	使用個数		適用号機		タイプ
			J	L	初号機	終号機	
1	52400-K88-L01	クッションASSY., リヤ	2	2			
2	52485-GGC-901	フツシュ, ラハ <sup>°</sup> -アツハ <sup>°</sup> - (CHUANNAN ABSORBER) (ロア-)	2	2			
3	52486-GGC-901	カラ-, ラハ <sup>°</sup> -フツシュアツハ <sup>°</sup> - (CHUANNAN ABSORBER) (ロア-)	2	2			
4	52487-KRF-H71	カラ-, ラハ <sup>°</sup> -フツシュアツハ <sup>°</sup> - (CHUANNAN ABSORBER)	2	2			
5	52489-KZV-T01	フツシュ, ラハ <sup>°</sup> -	2	2			
6	90202-329-000	ナツト, フランジ キャツプ 10MM	4	4			
7	94101-12000	ワツシヤ-, フレイン 12MM	4	4			
8	94103-10800	ワツシヤ-, フレイン 10MM	4	4			

F-34

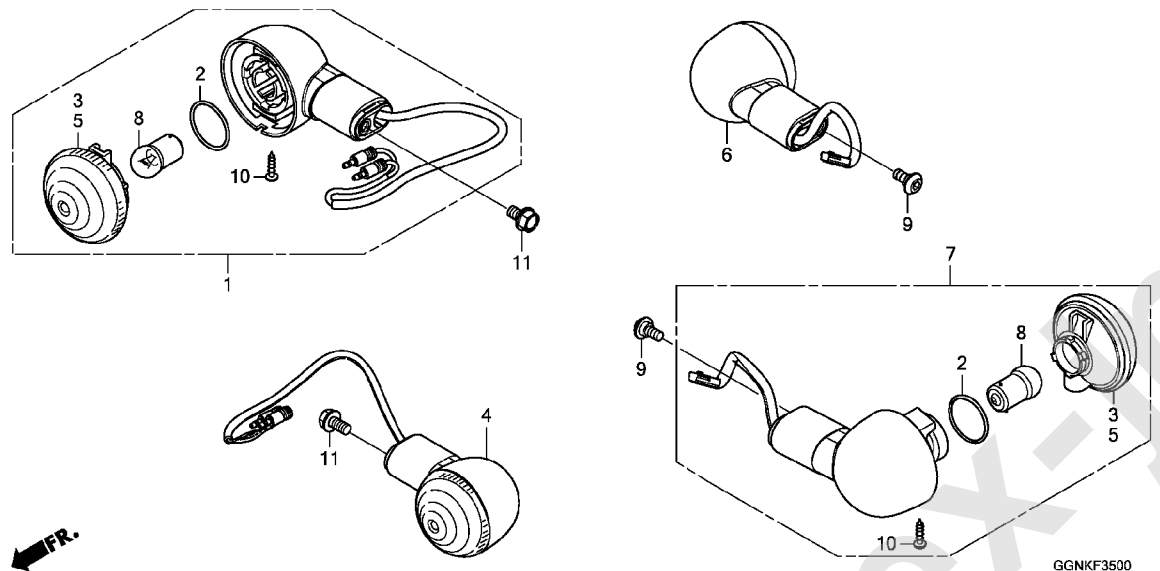
リヤフェンダー



見出 番号	部品番号	部品名	使用個数		適用号機		タイプ
			C50X J	L	初号機	終号機	
1	50317-254-000	ブラケット, ユースレスホール	2	2			
2	52156-353-300	カラー 6X4	2	2			
3	80100-K88-J00ZE	フェンダー, リヤ					
		*NH388* クラシカルホワイト	1	1			J
	80100-K88-J00ZC	*R201* マグナレット	1	-			
	80100-K88-J00ZM	*NH801* クラファイトブラック	-	1			2J
	80100-K88-J00ZH	*GY124* カムフラージュグリーン	-	1			J
4	80101-K88-L20	フェンダー, リヤインナー	1	1			
5	83551-GE2-000	ケモメット, エアークリーナーケース	1	1			
6	84701-KZV-T00	ブラケットA, リヤナンバープレート	1	1			
7	84702-KZV-J00	ブラケットB, リヤナンバープレート	1	1			
8	90085-MZ1-000	ボルト, スペシャル 6X17	1	1			
9	90102-MKA-D80	スクリュー, スペシャル 5X14	2	2			
10	90114-MGE-000	スクリュー, スペシャル 5X11	1	1			
11	90677-KAN-961	ナット, クリツプ 5MM	2	2			
12	93903-25210	スクリュー, タツピング 5X12	2	2			
13	94050-06080	ナット, フランジ 6MM	2	2			

F-35

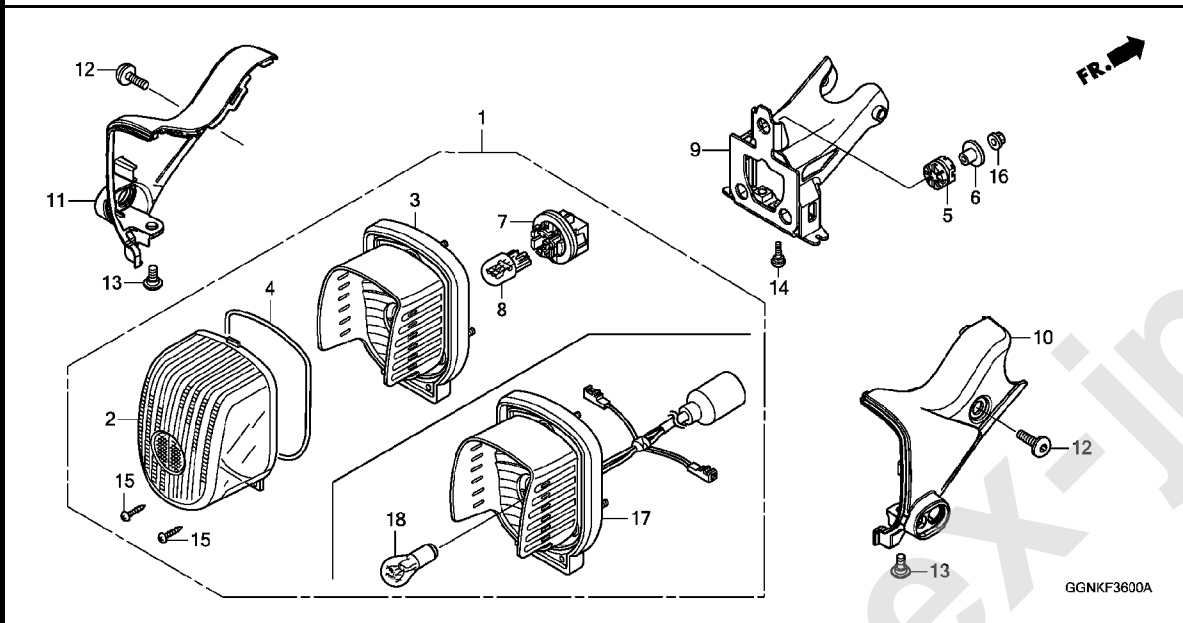
ウインカー



見出 番号	部品番号	部品名	使用個数		適用号機		タイプ
			C50X J	L	初号機	終号機	
1	33400-K88-Y01	ウインカー-ASSY., R. フロント (12V 10W)	1	1			
2	33407-GGL-J01	パツキン	4	4			
3	33420-GJE-901	レンズ COMP., R. ウインカー (R. フロント/L. リヤ)	2	2			
4	33450-K88-Y01	ウインカー-ASSY., L. フロント (12V 10W)	1	1			
5	33470-GJE-901	レンズ COMP., L. ウインカー (L. フロント/R. リヤ)	2	2			
6	33600-K88-L01	ウインカー-ASSY., R. リヤ (12V 10W)	1	1			
7	33650-K88-L01	ウインカー-ASSY., L. リヤ (12V 10W)	1	1			
8	34904-KWG-A21	バルブ, ウインカーライト (R10W)	4	4			
9	90127-MCP-900	ボルト, スペシャル 6MM	2	2			
10	93902-343J0	スクリュー, タツピング 4X12	4	4			
11	95701-06012-08	ボルト, フランジ 6X12	2	2			

# F-36

# テールライト

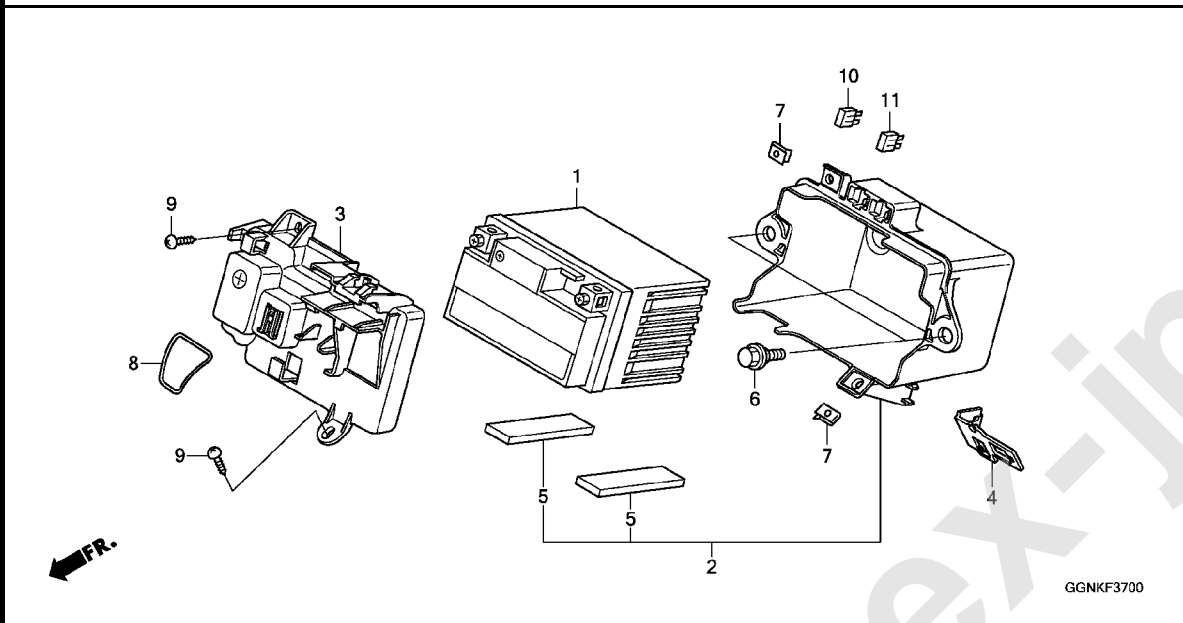


見出 番号	部品番号	部品名	使用個数		適用号機		タイプ
			C50X	J L	初号機	終号機	
1	33700-KWV-003	テールライトユニット(12V 21/5W) ..	1	-			
	33700-K88-L01	.....	-	1			
2	33702-KWV-003	レンズCOMP., テールライト .....	1	1			
3	33703-KWV-003	ベースCOMP., テールライト .....	1	-			
4	33706-KWV-003	ハッチキン, レンズ .....	1	1			
5	33707-KWV-000	ラバー, テールライト .....	3	3			
6	33715-MC4-610	カラー, テールライトセッティング .....	3	3			
7	33720-GZ9-003	ソケット .....	1	-			
8	34906-MBB-611	バルブ, ウエッジベース(スタンレー) (12V 21/5W ECE)	1	-			
9	50250-K88-L20	ブラケットCOMP., テールライト .....	1	1			
10	80150-K88-L20	カバー, R. テールライト .....	1	1			
11	80160-K88-L20	カバー, L. テールライト .....	1	1			
12	90085-MZ1-000	ボルト, スペシャル 6X17 .....	2	2			
13	90127-MCP-900	ボルト, スペシャル 6MM .....	2	2			
14	90380-KZV-T00	スクリュー, スペシャル 6X15 .....	1	1			
15	93901-24380	スクリュー, タッピング 4X12 .....	2	2			
16	94050-05080	ナット, フランジ 5MM .....	3	3			
17	33703-K88-L01	ベースCOMP., テールライト .....	-	1			
18	34906-447-711	バルブ, テール&ストップライト (12V 21/5W) (スタンレー)	-	1			

3

F-37

バッテリー

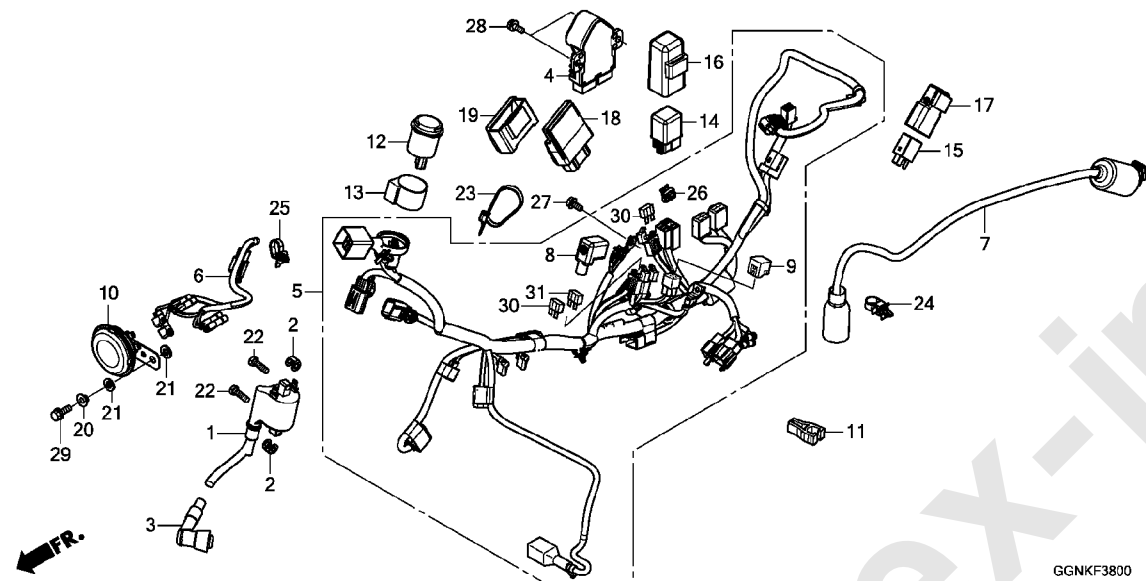


見出 番号	部品番号	部品名	使用個数		適用号機		タイプ
			J	L	初号機	終号機	
1	31500-K88-L01	バッテリー-ASSY. (GTZ4V) (GS 17#)	1	1			
2	50380-K88-L20	ケース, バッテリー	1	1			
3	50381-KZV-J00	カバー, バッテリー	1	1			
4	50382-KZV-T00	ホルダー, カプラー	1	1			
5	81255-KZV-T00	クッション, バッテリー	2	2			
6	90111-162-000	ボルト, フランジ 6MM	2	2			
7	90303-GGL-J01	ナット, スプリング 4MM	2	2			
8	91351-KZV-J00	ワッシャー 23X2.8	1	1			
9	93903-34310	スクリュー, タッピング 4X12	2	2			
10	98200-41000	ヒューズ, ミニ (10A)	1	1			
11	98200-41500	ヒューズ, ミニ (15A)	1	1			



# F-38

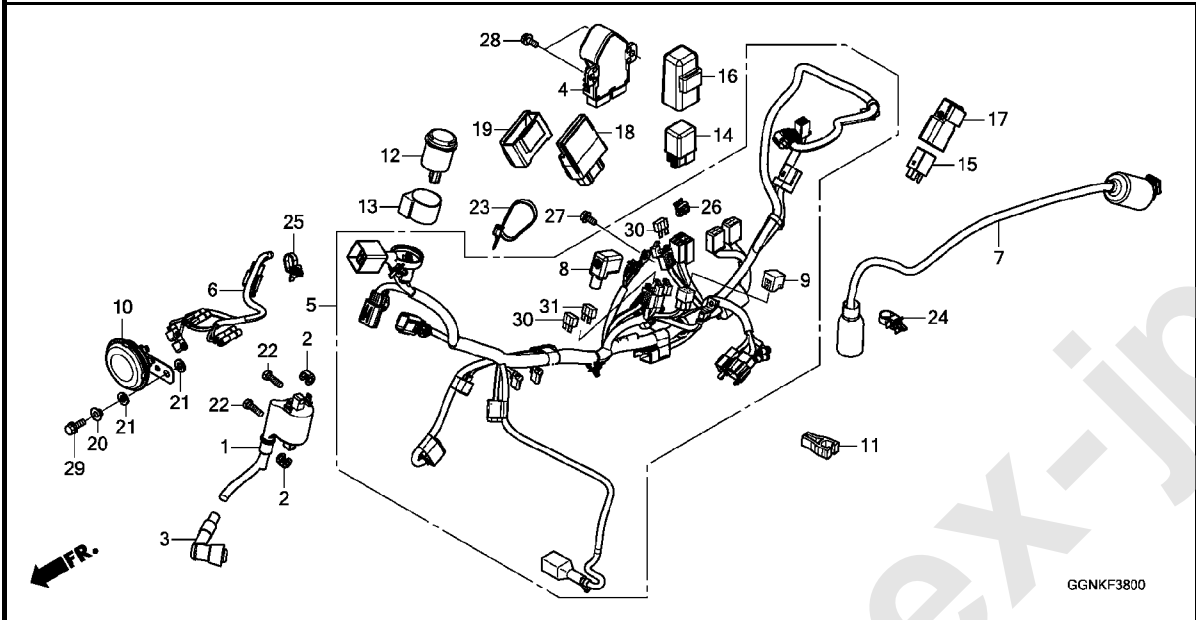
# ワイヤーハーネス



見出 番号	部品番号	部品名	使用個数		適用号機		タイプ
			C50X J	L	初号機	終号機	
1	30510-K88-L01	コイルCOMP., イグニッション (TOYO DENSO)	1	1			
2	30520-GFM-900	スパーサー, イグニッションコイル	2	2			
3	30700-KWW-641	キャップ ASSY., ノイズサブレッサー (NGK)	1	1			
4	31600-GGN-Y01	レクチファイヤーCOMP., レギュレーター	1	1			
5	32100-GGN-B00	ハーネス, ワイヤ	1	1			
6	32103-K88-B00	サブハーネス, フロント	1	1			
7	32107-K88-L00	サブハーネス, リヤ	1	-			
8	32412-MCZ-000	カバー-A, バッテリー	1	1			
9	32606-GEV-761	キャップ, ターミ(4P) (レット)	1	1			
10	38110-KTM-851	ホーンCOMP. (ハイ)	1	1			
11	38235-SNA-A01	フューザー, ミニヒューズ	1	1			
12	38301-GFZ-J01	リレーCOMP., オーディオルハイルロット& ウインカー	1	1			
13	38306-292-000	サスペンション, ウインカーリレー	1	1			
14	38501-KG8-004	リレーCOMP., スターター (オムロン)	1	1			
15	38501-MCS-G01	リレーCOMP., パワー (MICRO ISO 4P)	1	1			
16	38506-GN5-740	サスペンション, スターターリレー	1	1			
17	38506-MCS-G00	サスペンション, パワーリレー	1	1			
18	38770-GGN-B02	PGM-FIユニット	1	1			
19	38771-KZL-930	サスペンション, エンジンコントロールユニット	1	1			
20	61105-KEV-900	カラー, ホーンセッティング	1	1			
21	61106-KW6-840	ラバー-B, マウンティング	2	2			

# F-38

# ワイヤーハーネス

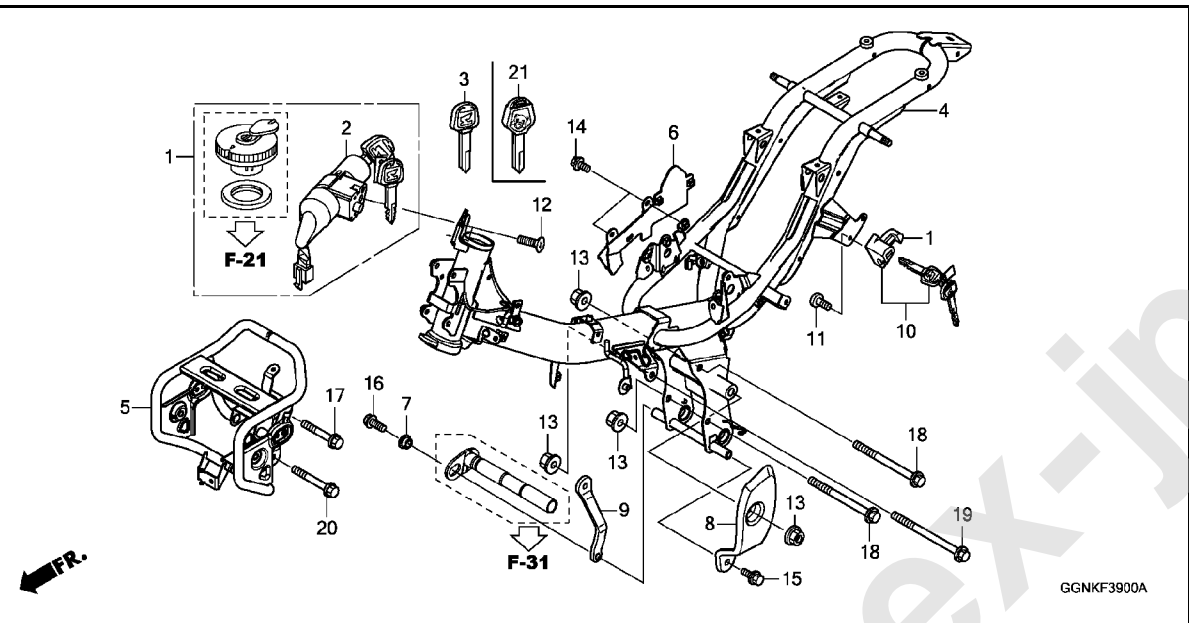


GGNKF3800

見出 番号	部品番号	部品名	使用個数		適用号機		タイプ
			J	L	初号機	終号機	
22	90106-GFM-900	ボルト, 6カク 6X22	2	2			
23	90651-KRH-900	バンド, ワイヤ	1	1			
24	90672-SB2-003	ストラップ, ケーブル 105MM (ブラック)	1	1			
25	91507-SNA-003	クリップ, ハーネスバンド (ブラック) (164.5MM)	1	1			
26	91533-S04-003	クリップ, カプラー (ナチュラル)	1	1			
27	95701-06012-08	ボルト, フランジ 6X12	1	1			
28	95701-06014-08	ボルト, フランジ 6X14	2	2			
29	95701-06016-07	ボルト, フランジ 6X16	1	1			
30	98200-41000	ヒューズ, ミニ (10A)	2	2			
31	98200-41500	ヒューズ, ミニ (15A)	1	1			

F-39

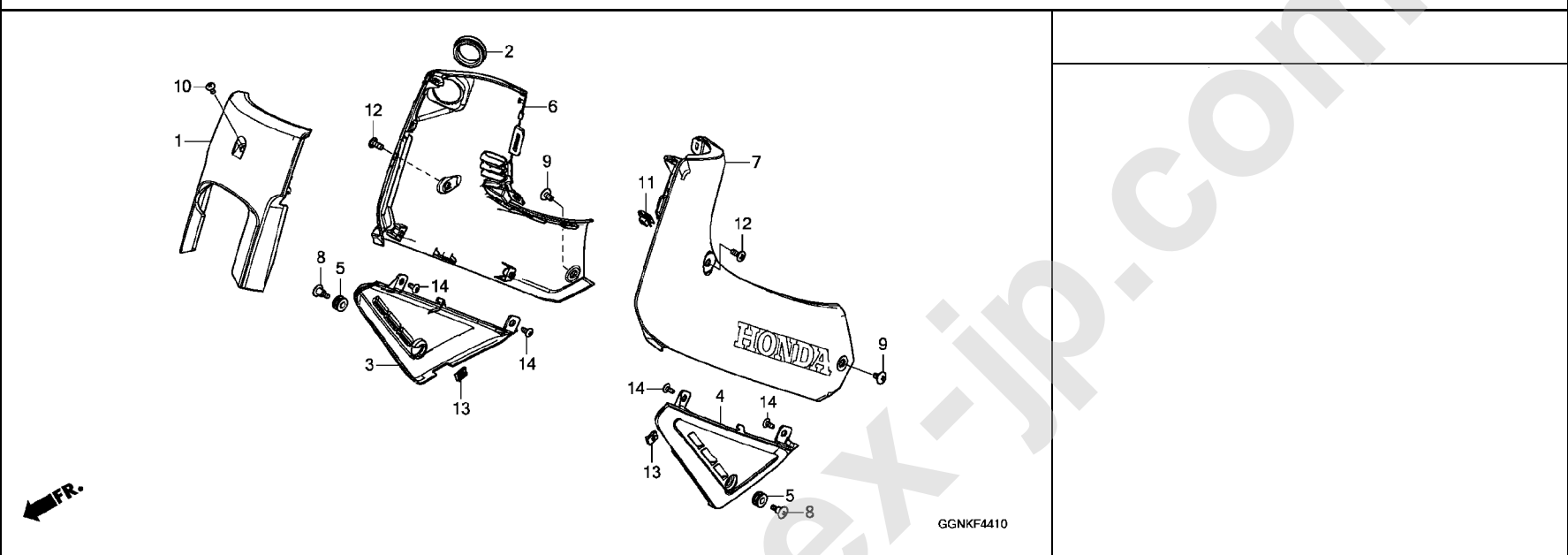
フレームボディ



見出 番号	部品番号	部品名	使用個数		適用号機		タイプ
			C50X J	L	初号機	終号機	
1	35010-KZV-L00	キーセット	1	1			J
	35010-K88-B20		-	1			2J
2	35100-KWW-C51	スイッチASSY., コンビネーション&ロック	1	1			J
	35100-K88-B21		-	1			2J
3	35121-KEE-630	キー, ブランク	(1)	(1)			
4	50100-K88-L20	ボディCOMP., フレーム	1	1			
5	50120-K88-B00ZC	ステーCOMP., ヘッドライト	1	1			J
	*NH388*	クラシカルホワイト	1	-			
	50120-K88-B00ZB	*R201* マグナレット	1	-			
	50120-K88-B00ZE	*NH801* クラファイトブランク	-	1			2J
	50120-K88-B00ZD	*GY124* カムフラージュクリン	-	1			J
6	50130-K88-L20	ステーCOMP., レギュレーター	1	1			
7	50513-KZV-J00	カラー, メインスタンドシャフト	1	1			
8	50701-KZV-L00	プレート, L. ヒットサイト	1	1			
9	50702-KZV-J00	プレート, R. ヒットサイト	1	1			
10	50710-KZV-L01	ホルダーASSY., ヘルメット	1	1			
11	90105-KGA-B00	ボルト, ワンウェイ 6X10	1	1			
12	90164-KEJ-900	スクリュー, Uロックフラット 6X12	2	2			
13	94050-10080	ナット, フランジ 10MM	4	4			
14	95701-06014-08	ボルト, フランジ 6X14	2	2			
15	95701-08012-00	ボルト, フランジ 8X12	1	1			
16	95701-08020-00	ボルト, フランジ 8X20	1	1			
17	95801-08050-00	ボルト, フランジ 8X50	1	1			
18	95801-10110-08	ボルト, フランジ 10X110	2	2			
19	95801-10120-08	ボルト, フランジ 10X120	1	1			
20	96400-08060-00	ボルト, フランジ 8X60	1	1			
21	35121-K88-B21	キー, ブランク	-	(1)			2J

# F-44-10

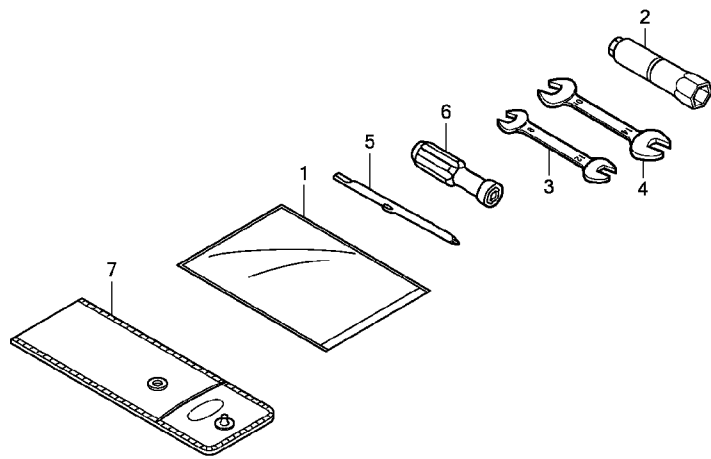
# メインパイプカバー



見出 番号	部品番号	部品名	使用個数		適用号機		タイプ
			C50X J	L	初号機	終号機	
1	64301-K88-L20	カバー, フロント	1	1			
2	64321-KZV-J00	ラバー, キーシリンダー	1	1			
3	64401-K88-B00	シュラウド, R. エアークリーナー	1	1			
4	64501-K88-B00	シュラウド, L. エアークリーナー	1	1			
5	80101-165-000	ラバー, リヤフエントークッション	2	2			
6	81130-K88-B00ZA	カバーセット, R. メインパイプ (WL)	1	1			J
		*TYPE4*	1	-			
	81130-K88-B00ZD	*TYPE1*	-	1			2J
	81130-K88-B20ZA	*TYPE1*	-	1			J
	81130-K88-B00ZB	*TYPE3*	-	1			J
7	81140-K88-B00ZA	カバーセット, L. メインパイプ (WL)	1	1			J
		*TYPE4*	1	-			
	81140-K88-B00ZD	*TYPE1*	-	1			2J
	81140-K88-B20ZA	*TYPE1*	-	1			J
	81140-K88-B00ZB	*TYPE3*	-	1			J
8	90104-K88-B00	スクリュー, スペシャル 5X18	2	2			
9	90105-KZV-T00	スクリュー 6X12	2	2			
10	90115-KW7-900	スクリュー, ハイギアースペシャルセッティング	1	1			
11	90305-GK8-000	ナット, クリツプ 6MM	1	1			
12	90380-KZV-T00	スクリュー, スペシャル 6X15	2	2			
13	90677-KAN-961	ナット, クリツプ 5MM	2	2			
14	93903-25210	スクリュー, タツピング 5X12	4	4			

F-48

ツール



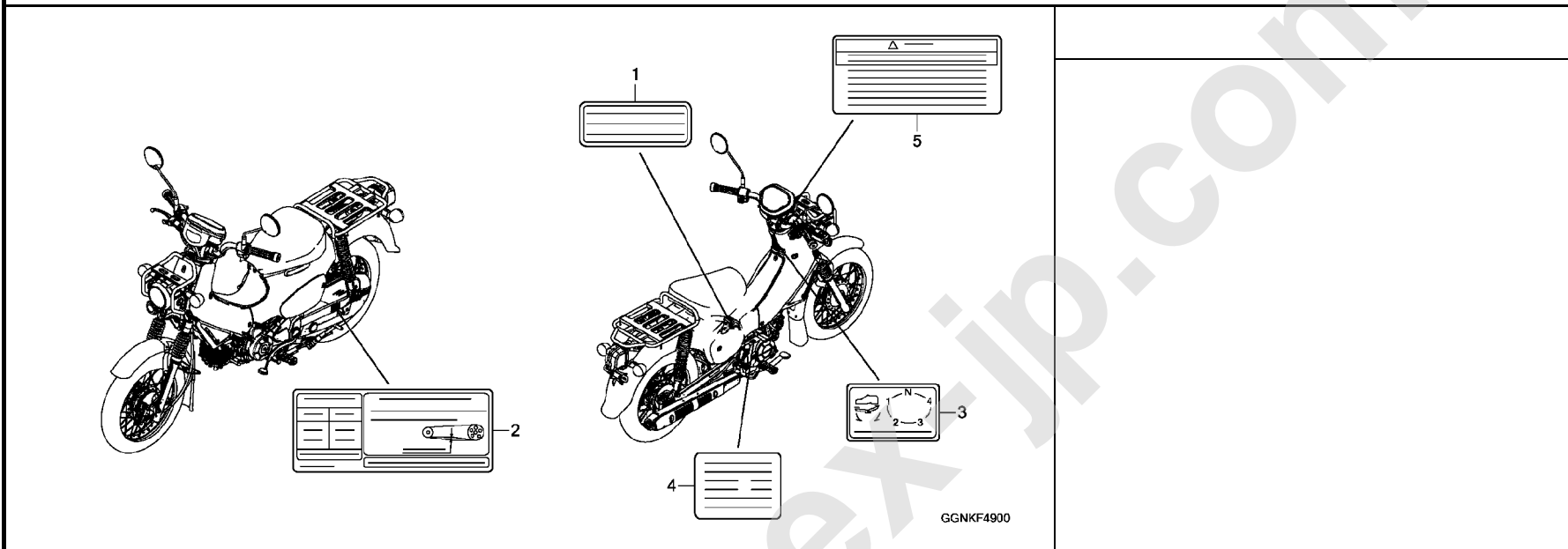
GGNKF4800

見出 番号	部品番号	部品名	使用個数		適用号機		タイプ
			C50X J	L	初号機	終号機	
1	77251-342-000	パツク, サ-ヒ-スフツク .....	1	1			
2	89216-GFC-950	レンチ, フラク 16 .....	(1)	(1)			
3	99001-08120	スパナ 8X12 .....	(1)	(1)			
4	99001-10140	スパナ 10X14 .....	(1)	(1)			
5	99003-10000	ドライバ-1, フラスクリュー (NO. 2)	1	1			
6	99003-50000	ケリツフ, スクリュードライバ- .....	1	1			
7	99008-01600	パツク, ツール 160MM .....	(1)	(1)			

3

F-49

コーションラベル

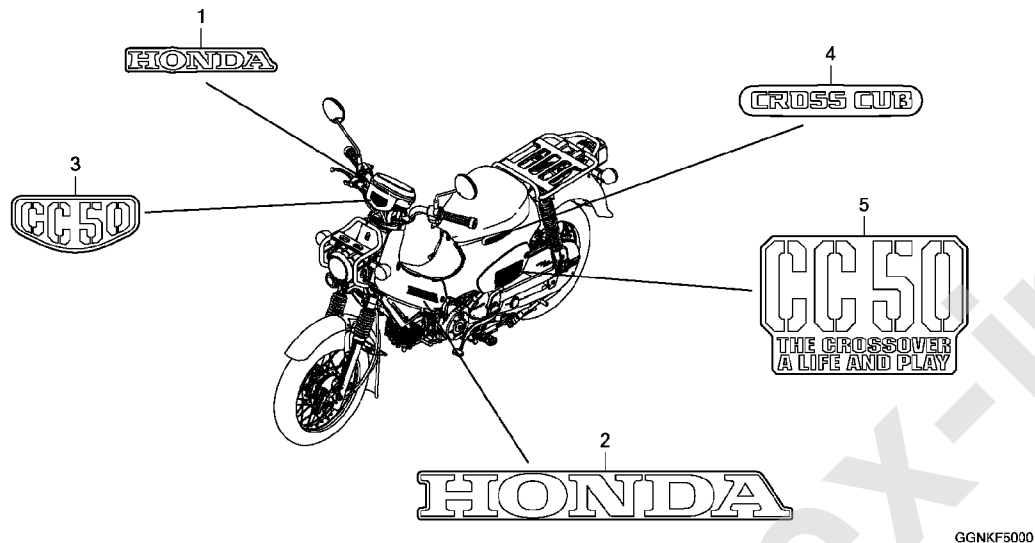


見出 番号	部品番号	部品名	使用個数		適用号機		タイプ
			J	L	初号機	終号機	

1	87501-GGN-B01	プレート、レジステッドナンバー	1	1			
2	87505-K88-L00	ラベル、タイヤ&ドライブチェーン	1	1			
3	87512-GB4-681	ラベル、シフトパターン	1	1			
4	87541-K88-L00	ラベル、オイルキャパシティー	1	1			
5	87560-MY1-701	マーク、ドライブコーション	1	1			

F-50

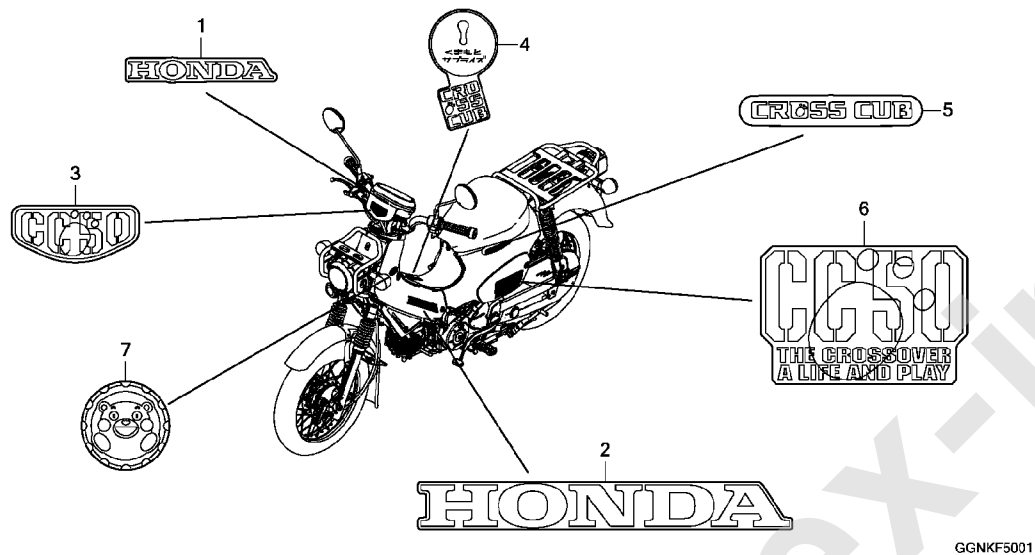
マーク (J)



見出 番号	部品番号	部品名	使用個数		適用号機		タイプ
			C50X J	L	初号機	終号機	
1	86101-KZV-L00ZA	マーク, ホンダ* (75MM) *TYPE1*	1	1	-----	-----	J
2	86103-K88-B00ZA	マーク, ホンダ* (250MM) *TYPE4*	2	2	-----	-----	J
	86103-K88-B00ZD	*TYPE1*	2	-	-----	-----	J
	86103-K88-B00ZB	*TYPE3*	-	2	-----	-----	J
3	86371-GGN-B00ZA	マーク, メーターローケース *TYPE1*	1	1	-----	-----	J
4	86831-K88-B00ZA	マーク, ホンダイカハ* *TYPE1*	2	2	-----	-----	J
5	86832-GGN-B00ZA	マーク, ホンダイカハ* *TYPE1*	2	2	-----	-----	J

F-50-1

マーク (2J)



見出 番号	部品番号	部品名	使用個数		適用号機		タイプ
			C50X J	L	初号機	終号機	
1	86101-KZV-L00ZA	マーク、ホンダ* (75MM) *TYPE1*	-	1	-	-	2J
2	86103-K88-B20ZA	マーク、ホンダ* (250MM) *TYPE1*	-	2	-	-	2J
3	86371-GGN-B20ZA	マーク、メーターローケース *TYPE1*	-	1	-	-	2J
4	86811-K88-B20ZA	マーク、メインボディセンターカバー *TYPE1*	-	1	-	-	2J
5	86831-K88-B20ZA	マーク、ボディカバー *TYPE1*	-	2	-	-	2J
6	86832-GGN-B20ZA	マーク、ボディカバー-リット *TYPE1*	-	2	-	-	2J
7	86861-K88-B20	パツジ (クモモン)	-	2	-	-	2J

3



## 部 品 番 号 索 引

部品番号	頁見出	部品番号	頁見出	部品番号	頁見出	部品番号	頁見出	部品番号	頁見出	部品番号	頁見出
06000		13115-GGM-900	41 5	16222-KZV-J00	26 11	22402-KWW-741	34 12	24701-K88-L20	69 1	33619-459-840	68 6
06111-GGN-J01	47 1	13115-GN5-910	31 5	16400-GGN-Y01	46 8	22535-GGN-J00	32 3			33650-K88-L01	75 7
06112-K88-J00	48 1	14000		16410-GGN-Y01	46 9	22606-KVR-C00	32 4	28000		33700-K88-L01	76 1
06410-K88-L00	61 1			16422-KZV-J01	46 10	22610-GGN-J01	32 5			33700-KWW-003	76 1
06420-KZV-L00	61 2	14100-GGN-J00	28 2	16430-KTM-D22	46 11	22630-KWW-C00	32 6	28111-K88-L00	35 1	33702-KWW-003	76 2
06421-KZV-L00	61 3	14321-GGN-J00	29 1	16432-GFM-901	46 12	22641-KYZ-901	32 7	28120-KYA-901	35 2	33703-K88-L01	76 17
06430-KSY-900	58 1	14401-GGN-J01	29 2	16433-HN8-A61	46 13	22642-KWW-741	32 8	28128-K79-E00	35 3	33703-KWW-003	76 3
	60 1	14430-GGM-900	28 3	16450-GGZ-J01	46 14	22643-KWW-741	32 9	28130-KWW-740	35 4	33706-KWW-003	76 4
06440-KZV-L00	59 1	14451-GGM-900	28 4	16472-KPC-D50	46 15	22644-KWW-741	32 10	28132-KPH-C00	35 5	33707-KWW-000	76 5
06441-KZV-L00	59 2	14461-GFC-950	28 5	16700-K88-L01	63 1	22660-KWW-C00	32 11	28211-GGN-J00	45 1	33715-MC4-610	76 6
		14500-KZV-J01	29 3	16706-K81-N01	63 2	22804-GB2-000	32 12	28221-KWB-600	45 2	33720-GZ9-003	76 7
11000		14502-KO3-C81	29 4	16706-KVB-S51	63 2	22810-KVR-C00	31 9	28251-KWB-600	45 3		
		14531-KO3-C20	29 5	16707-KZV-T01	63 3	22823-KWW-740	31 10	28262-KWB-600	45 4	34000	
11100-K88-L00	40 1	14541-GGN-J00	29 6	17000		22825-KWW-740	31 11	28265-KWB-600	45 5		
11200-K88-L00	40 2	14550-KVR-C00	29 7	17210-GGN-Y00	67 2	22830-KWW-740	31 12	28271-KWB-600	45 6	34904-KWG-A21	75 8
11218-K88-L00	40 3	14561-K88-L01	29 8	17213-GGN-Y00	67 3	22846-KPH-C00	31 13	28271-KYY-900	45 6	34906-447-711	76 18
11219-K88-L01	40 4	14610-KYY-901	29 9	17214-GGN-Y00	67 4	22860-KWW-740	31 14	28281-KWB-600	45 7	34906-MBB-611	76 8
	48 1	14615-KFL-850	29 10	17225-GGN-Y00	67 5	23000		28300-KVR-C01	69 2	34908-KVE-900	50 1
11330-K88-L00	31 1	14670-K88-L01	29 11	17227-KYY-900	67 6	23120-KWW-C00	32 13	30000		34909-KVR-600	50 2
11337-K88-L00	31 2	14675-K88-L00	29 12	17235-GGN-Y00	67 7	23122-KWW-C00	32 14	35000			
11341-KWW-000	36 1	14711-GGM-900	28 6	17236-KVB-900	67 8	23123-KWW-C00	32 15	30510-K88-L01	78 1	35010-K88-B20	80 1
11346-K88-L00	31 3	14721-GGM-900	28 7	17251-GGN-Y00	67 9	23124-KWW-C00	32 16	30520-GFM-900	78 2	35010-KZV-L00	80 1
11346-KTR-940	36 2	14752-GGM-900	28 8	17253-GGN-Y00	67 10	23125-KVR-C00	32 17	30700-KWW-641	78 3	35010-K88-L00	80 1
11361-K88-L00	36 3	14761-GGM-900	28 9	17500-K88-L20	63 4	23211-GGN-Y00	42 1			35030-K88-B21	80 2
11363-GGN-J00	36 4	14771-GB4-680	28 10	17517-GGL-J00	63 5	23221-GGN-Y00	42 2	31000		35100-K88-B21	80 2
11394-K88-L00	31 4	14775-GFM-900	28 11	17518-GHB-601	63 6	23241-K88-B20	42 3			35100-KWW-C51	80 2
	48 1	14781-MA6-000	28 12	17525-K88-L20	63 7	23415-KWW-A80	42 3	31110-K88-L01	37 1	35121-K88-B21	80 21
11394-K88-L01	31 4	15000		17527-KZV-T00	63 8	23421-GGN-J00	42 4	31120-K88-L01	37 2	35121-KEE-630	80 3
	48 1			17535-K88-L20	63 9	23431-GGN-Y00	42 5	31206-GFC-771	38 1	35170-K88-L01	53 4
11395-K58-TC0	36 5	15021-K88-L00	39 2	17572-GHB-601	63 10	23441-GGN-J00	42 6	31210-KWW-742	38 2	35200-K88-L01	53 5
11395-KWB-920	36 5	15100-K88-L00	39 3	17620-KZV-L01	63 11	23451-GGN-J00	42 7	31500-K88-L01	77 1	35210-K88-L01	53 6
	48 1	15119-K88-L01	39 4	17632-383-831	63 12	23461-GGN-J00	42 8	31600-GGN-Y01	78 4	35341-K88-L00	53 7
12000				17650-K88-L01	63 13	23471-GGN-Y00	42 9	31916-KWB-601	26 12	35350-KWW-642	69 3
12100-GGN-J00	30 1	15133-K88-L00	39 5	17910-GGN-Y21	53 1	23481-KZV-J00	42 10			35357-KWW-C00	69 4
12191-K58-TC0	30 2	15341-K88-L00	41 6	17920-GGN-Y21	53 2	23801-GGN-J00	42 11	32000		35751-KWW-C00	44 14
12191-KWB-920	30 2	15412-MGS-D21	31 6	18000		23802-GGN-J00	42 12			35752-KPH-900	44 15
	47 1	15421-GFC-900	40 5	18291-KVR-C00	47 1	23911-KPH-900	42 13	32100-GGN-B00	78 5	35759-K88-L01	40 7
12200-GGN-Y00	26 1	15426-GE1-920	40 6			24000		32103-K88-B00	78 6		
12204-GFC-P00	26 2	15431-KVR-C00	32 1	18293-MCA-A20	68 1	24211-KWW-741	44 1	32105-KZV-J01	38 3	36000	
12206-KPL-900	26 3	15439-KWW-741	32 2	18300-GGN-Y00	68 2	24261-121-742	44 2	32107-K88-L00	78 7		
12209-GB4-682	28 1			18345-MBT-610	68 3	24263-KVR-C00	44 3	32412-MCZ-000	78 8	36532-K90-V01	26 13
12251-GGN-J01	26 4	15651-KZV-L00	31 8	18355-K88-B00	68 4	24301-K88-L00	44 4	32606-GEV-761	78 9	36535-K88-B00	26 14
	47 1	15661-KVR-C00	34 1			24305-KWB-600	42 14				
12295-GGN-J00	26 5	15761-KZV-J00	67 1	22000		24306-KWB-600	42 15	33000			
12341-GGN-J00	26 6			22110-K88-L01	34 2	24411-KWW-740	44 5	33100-K88-Y01	49 1	37113-KV3-951	50 3
12361-GGN-J00	26 7	16000		22115-KPH-900	34 3	24421-200-000	44 6	33108-KWW-003	49 2	37200-GGN-B01	50 4
12362-GGN-J00	26 8			22116-K88-L00	34 4	24430-KVR-C00	44 7	33110-K88-Y01	49 3	37203-GGN-Y01	50 5
12396-KRM-840	39 1	16060-K88-L01	46 1	22121-KWW-741	34 5	24435-KVR-C00	44 8	33113-MEE-D01	49 4	37210-GGN-B01	50 6
	48 1	16080-KPH-701	46 2	22201-KWW-741	34 6	24610-K88-L00	44 9	33113-MFF-D01	49 5	37211-KZV-L01	50 7
13000		16081-KPH-701	46 3	22204-KWW-741	34 7	24630-KWW-640	44 10	33128-GBL-003	49 6	37212-GGN-B01	50 8
		16082-KPH-701	46 4	22231-KWW-741	34 8	24630-KWW-C00	44 10	33140-K88-L01	49 7	37215-KAF-008	50 9
13000-GGN-Y00	41 1	16083-KTR-941	46 5	22204-KWW-741	34 7	24641-K88-L00	44 9	33400-K88-Y01	75 1	37224-GGN-B01	50 10
13011-GFC-770	41 2	16150-K88-L00	46 6	22231-KWW-741	34 8	24641-041-000	44 11	33407-GGL-J01	75 2	37230-KZV-J01	50 11
13101-GGN-J00	41 3	16169-K88-L01	46 7	22351-KWW-741	34 9	24641-KVR-C00	44 11	33420-GJE-901	75 3	37305-KE5-008	50 12
13111-GFC-900	41 4	16200-GGN-J01	26 9	22361-KWW-741	34 10	24651-041-000	44 12	33450-K88-Y01	75 4	37400-GGN-B00ZA	50 13
		16217-K88-L00	26 10	22401-GGN-J01	34 11	24651-KVR-C00	44 12	33470-GJE-901	75 5	37400-GGN-B20ZA	50 13
						24652-KPH-900	44 13	33600-K88-L01	75 6	37401-KZV-L00	50 14

# 部 品 番 号 索 引

部品番号	頁見出	部品番号	頁見出	部品番号	頁見出	部品番号	頁見出	部品番号	頁見出	部品番号	頁見出
37750-KPH-701	30 3	44000		50549-KZV-J00	71 7	53211-KRS-830	55 6	81000		87000	
37751-GGN-B00	30 4			50610-KZV-J00	70 1	53212-KRS-830	55 7				
37800-K88-L01	63 14	44301-KZV-L00	59 4	50661-KWB-600	70 2	53214-GN5-900	55 8	81130-K88-B00ZA	81 6	87501-GGN-B01	83 1
38000		44311-KZV-L00	59 5	50701-KZV-L00	80 8	53215-KVR-C00	55 9	81130-K88-B00ZB	81 6	87505-K88-L00	83 2
		44620-400-000	59 6	50702-KZV-J00	80 9	53216-KRS-830	55 10	81130-K88-B00ZD	81 6	87512-GB4-681	83 3
		44635-KZV-L00ZA	59 7	50710-KZV-L01	80 10	53219-K88-L00	55 11	81130-K88-B20ZA	81 6	87541-K88-L00	83 4
38110-KTM-851	78 10	44650-KZV-L00ZA	59 8			53220-KVR-C00	55 12	81135-K88-B00ZB	65 2	87560-MY1-701	83 5
38235-SNA-A01	78 11	44701-KZV-L00	59 9	51000				81135-K88-B00ZC	65 2		
38301-GFZ-J01	78 12	44711-K88-L01	59 10					81135-K88-B00ZD	65 2	88000	
38306-292-000	78 13	44712-KYF-005	59 11	51400-K88-L01	57 1	61000		81136-K88-B20ZA	66 13		
38501-KG8-004	78 14	44806-KZV-L00	58 3	51401-K88-L01	57 2	61100-KZV-L00ZD	56 1	81140-K88-B00ZA	81 7	88112-KWV-003	52 1
38501-MCS-G01	78 15	44809-KZL-930	58 4	51410-K88-L01	57 3	61100-KZV-L00ZF	56 1	81140-K88-B00ZB	81 7	88115-KYF-003	52 2
38506-GN5-740	78 16	44830-KZV-L01	50 15	51412-GN5-901	57 4	61100-KZV-L00ZG	56 1	81140-K88-B00ZD	81 7	88210-KWV-003	52 3
38506-MCS-G00	78 17			51420-K88-L01	57 5	61100-KZV-L00ZH	56 1	81140-K88-B20ZA	81 7	88220-KWV-003	52 4
38770-GGN-B02	78 18	45000		51437-GGZ-J01	57 6	61104-KZV-L00	56 2	81200-K88-B00ZB	64 9		
38771-KZL-930	78 19	45010-K88-L00ZB	58 5	51454-KEV-881	57 7	61105-KEV-900	78 20	81255-KZV-T00	77 5	89000	
		45010-K88-L00ZC	58 5	51456-KPH-901	57 8	61105-KZV-L00	56 3				
40000		45134-250-000	58 6	51470-K88-L01	57 9	61106-GGN-J00	46 16	83000		89216-GFC-950	82 2
		45134-KB7-005	58 7	51490-K88-L01	57 10	61106-KW6-840	78 21				
40510-GGN-L00ZA	72 1	45134-KB7-005	58 7	51500-K88-L01	57 11	61301-K88-B00	49 8	83410-GGN-B00ZA	65 3	90000	
40520-GGN-L00ZA	72 2	45141-KZV-L00	58 8	51520-K88-L01	57 12	61301-K88-B20	49 9	83410-GGN-B20ZA	65 3	90001-KWV-742	38 4
40531-KWV-003	72 3	45145-KWW-C00	58 9	51611-K88-L01	57 13	61302-K88-B00	49 9	83510-GGN-B00ZA	65 4	90004-GHB-650	26 15
40540-GGN-L11	72 4	45151-GCC-000	58 2	51612-K88-L01	57 14	61302-K88-B20	49 9	83510-GGN-B20ZA	65 4	90004-GHB-790	26 16
40543-K88-L00	60 2			51613-K88-L01	57 15	61304-GFC-900	49 10	83551-GE2-000	74 5	90004-KWV-742	38 5
		45410-KWV-C00	58 10			64000		83600-K88-B00ZA	65 5	90012-KYY-900	28 13
40545-001-000	72 5	45435-KZV-L00	58 11	52000		64301-K88-L20	81 1	83600-K88-B00ZB	65 5	90031-GGN-J00	40 8
		45450-KZV-L13	53 8	52156-353-300	74 2	64321-KZV-J00	81 2	83600-K88-B20ZA	65 5	90032-GGN-Y00	40 9
41000		46000		52170-KZV-L00	72 7	64401-K88-B00	81 3	83606-KWS-901	65 6	90035-166-008	50 17
		46500-KZV-L00	69 6	52200-GGN-B00ZB	72 8	64415-K88-L20	63 15	83700-K88-B00ZA	65 7	90050-KWB-601	34 13
41201-GGN-L00	61 5	46513-KZV-J00	69 7	52400-K88-L01	73 1	64501-K88-B00	81 4	83700-K88-B00ZB	65 7	90071-171-010	44 16
				52485-GGC-901	73 2			83700-K88-B00ZD	65 7	90081-GGN-J00	29 13
42000				52486-GGC-901	73 3	77000		83700-K88-B20ZA	65 7	90082-K88-L00	40 10
		50000		52487-KRF-H71	73 4					90082-KYY-900	29 14
42301-KZV-J00	61 6			52489-KZV-T01	73 5	77100-GGN-B21ZA	64 1	84000		90083-KFL-850	32 18
42303-KWB-600	61 7	53000				77100-K88-L01ZC	64 1			90084-K88-L00	36 6
42304-KZV-L00	61 8			53010-K88-L00	53 9	77100-K88-L02ZC	64 1	84701-KZV-T00	74 6	90084-KZV-J00	42 16
42313-KZV-L00	60 3			53100-KZV-L00	54 1	77101-GGN-B21ZA	64 2	84702-KZV-J00	74 7	90085-KTC-920	35 6
42615-KZV-L00	61 9	50100-K88-L20	80 4	53104-KPH-950	54 2	77101-K88-L01ZC	64 2			90085-MZ1-000	74 8
42620-KZV-L00	61 10	50120-K88-B00ZB	80 5	53105-KZV-L00	54 3	77110-K88-L20	64 3	86000			
42635-KZV-L00ZA	61 11	50120-K88-B00ZC	80 5	53106-KR3-000	54 4	77116-KZV-T00	64 4			90087-K88-L00	76 12
42650-KZV-L00ZA	61 12	50120-K88-B00ZD	80 5	53107-KZV-L00	54 5	77206-KEV-940	64 5	86101-KZV-L00ZA	84 1	90101-GEO-000	49 11
42653-001-004	61 13	50120-K88-B00ZE	80 5	53108-KR3-770	54 6	77207-GN5-910	64 6			90101-KZL-930	49 12
42701-KZV-L00	61 14	50130-K88-L20	80 6	53110-K88-L20	54 7	77208-KPV-900	64 7	86103-K88-B00ZA	84 2	90102-KZV-L00	56 4
42711-K88-L01	61 15	50248-KYJ-910	65 1	53111-KZV-L00	54 8	77211-GBJ-830	64 8	86103-K88-B00ZB	84 2	90102-MKA-D80	74 9
42712-KYF-005	61 16	50250-K88-L20	76 9	53131-KZV-L00	54 8	77251-342-000	82 1	86103-K88-B00ZD	84 2	90103-K88-L20	65 8
42713-116-671	59 3	50301-KRS-830	55 1	53132-KZV-L00	54 9			86103-K88-B20ZA	85 2	90103-KZV-L00	54 12
		50302-KRS-830	55 2	53135-KZV-L00	55 4	80000		86150-GFC-901	50 16	90104-K88-B00	81 8
		50306-KVR-C00	55 3	53140-K88-L00	53 10			86150-GFC-902	50 16	90104-KPH-900	54 13
43000		50317-254-000	74 1	53166-KZV-L00	53 11	80100-K88-J00ZC	74 3	86371-GGN-B00ZA	84 3	90105-KGA-B00	80 11
		50380-K88-L20	77 2	53171-KZV-L00	53 12	80100-K88-J00ZE	74 3	86371-GGN-B20ZA	85 3	90105-KZV-T00	65 9
		50381-KZV-J00	77 3	53175-K88-L20	53 13	80100-K88-J00ZH	74 3	86811-K88-B20ZA	85 4		
43010-KZV-L10ZA	60 4	50500-GGN-B00	71 1	53182-KZV-Y00	53 14	80100-K88-J00ZM	74 3	86831-K88-B00ZA	84 4	90106-GFM-900	79 22
43141-KZV-L00	60 5	50512-K88-L20	71 2	53183-KZV-L00	53 15	80101-165-000	81 5	86832-K88-B20ZA	85 5	90107-KVV-900	68 7
43410-KZV-L10	60 7	50513-KZV-J00	80 7	53184-K88-L00	53 16	80101-K88-L20	74 4	86832-GGN-B00ZA	84 5	90109-KCW-870	49 13
43431-KZV-L00	72 6	50520-GGN-B00	71 3	53205-K88-L20	54 10	80150-K88-L20	76 10	86832-GGN-B20ZA	85 6	90111-162-000	77 6
43434-ME1-670	60 8	50523-KWV-C00	71 4	53206-KZV-L00	54 11	80160-K88-L20	76 11	86861-K88-B20	85 7	90114-KZV-L00	53 17
43451-KZV-L10	69 5	50524-397-000	71 5	53210-KVR-C00	55 5					90114-MGE-000	74 10
		50548-324-760	71 6								



## 部 品 番 号 索 引

部品番号	頁見出	部品番号	頁見出	部品番号	頁見出	部品番号	頁見出	部品番号	頁見出	部品番号	頁見出
90115-KW7-900	50 18	90455-KVR-C00	33 24	91053-KWB-601	59 14	93892-05012-18	46 19	95701-06012-00	43 34		
	81 10	90459-GGN-Y00	42 23		62 22	93901-24380	76 15	95701-06012-08	63 22		
90116-KV3-701	57 16	90461-035-000	42 24		62 22	93901-34120	39 7		75 11		
90116-KVB-900	67 11	90461-459-010	42 25	91053-KWW-641	59 14	93902-343J0	75 10		79 27		
90116-SPO-003	65 10	90461-KWB-600	43 26		62 22	93903-22320	51 22	95701-06014-00	27 28		
90118-383-000	72 9	90462-KWW-740	34 16	91053-MV1-003	62 21	93903-25210	49 15	95701-06014-08	79 28		
90121-KZV-J00	72 10	90463-KRM-840	26 19	91101-K88-L00	39 6		74 12		80 14		
90122-KWV-000	68 8		29 17	91106-KVR-C00	33 27		81 14	95701-06016-07	79 29		
90127-MCP-900	75 9		47 1	91202-KRS-971	31 16	93903-25580	67 14	95701-06018-00	29 19		
	76 13		48 1	91204-KWB-601	43 33	93903-34310	77 9		40 16		
90163-GCC-C50	55 13	90465-KWB-600	43 27	91208-KWW-C01	40 12	93913-14220	51 23	95701-06020-00	27 29		
90164-KEJ-900	80 12	90475-KWB-600	29 18	91251-GK4-003	58 12	93913-25280	51 24		34 18		
90191-KWB-600	54 14		47 1	91254-GN1-013	57 19				69 14		
90201-GC8-650	52 5	90485-KVR-C00	31 15	91301-GGL-J01	46 17	94000		95701-06022-00	69 15		
90201-GGN-J00	26 17	90506-KZV-J00	60 15	91301-GGN-J00	26 22			95701-06025-00	71 12		
90202-329-000	73 6	90511-MAT-000	63 16		47 1	94001-06000-OS	60 17	95701-06028-00	58 16		
90203-MF9-710	54 15	90515-046-810	53 19	91301-K88-L00	40 13		62 23	95701-06035-00	60 20		
90206-001-000	28 14	90525-KYY-970	64 10		48 1		64 11	95701-08012-00	80 15		
90231-198-010	34 14	90544-283-000	57 17	91301-KWW-C01	40 14	94001-08000-OS	60 18	95701-08016-08	63 23		
90231-KVR-C00	32 19	90601-383-721	57 18		48 1		72 13	95701-08018-00	64 14		
90301-473-003	53 18	90601-KAF-003	69 8	91302-GGN-J00	26 23	94021-06000-OS	63 19		70 3		
	60 12	90601-KYY-900	43 28		47 1		64 12	95701-08020-00	80 16		
90301-KGH-901	60 12	90602-KYY-900	43 29	91302-PA9-003	31 17	94030-08000	31 20	95701-08025-00	29 20		
90301-KWB-600	68 9	90603-KWW-C00	33 25		48 1	94050-05080	76 16	95801-08050-00	80 17		
90302-KZV-J00	60 13	90605-166-720	33 26	91303-001-010	31 18	94050-06000	58 13	95801-10110-08	80 18		
	61 18	90605-200-000	45 10		48 1	94050-06080	63 20	95801-10120-08	80 19		
90303-GGL-J01	77 7	90605-GFP-900	45 10	91304-KPH-700	27 24		74 13				
90304-GE8-003	54 16	90605-KYY-900	45 10		47 1	94050-10000	37 4	96000			
	71 9	90624-SBO-003	63 17	91307-KRM-840	31 19	94050-10080	80 13				
90305-GK8-000	65 11	90650-KTT-C01	53 20		48 1	94101-05000	69 9	96001-06014-00	27 30		
	81 11	90651-KRH-900	79 23	91308-KVR-C00	36 8	94101-08000	72 14	96001-06016-00	37 5		
90306-KF0-003	59 12	90652-K88-L00	67 12		48 1	94101-12000	72 15	96001-06018-00	31 22		
	60 14	90654-KZV-Y01	26 20	91309-GFC-771	38 6		73 7	96001-06020-00	30 7		
	72 11	90661-KPH-701	63 18		48 1	94103-10800	54 18	96001-06025-00	36 11		
90309-ML3-791	61 19	90672-SAO-003	53 21	91312-KWW-C00	36 9		73 8		37 6		
90380-KZV-T00	65 12	90672-SB2-003	79 24		48 1	94111-10000	72 16	96001-06032-00	38 7		
	76 14	90677-KAN-961	49 14	91351-KZV-J00	77 8	94201-16120	53 23	96001-06035-00	36 12		
	81 12		50 19	91356-GM0-003	57 20	94201-20150	60 19		39 10		
90401-KVR-C00	32 20		74 11	91406-KZV-J00	67 13		69 10	96001-06040-00	31 23		
90403-KN6-930	37 3		81 13	91507-SNA-003	79 25		72 17	96001-06060-00	40 17		
90403-KPH-900	34 15	90701-KVR-C00	26 21	91509-GE2-760	50 20	94301-08140	31 21	96001-06075-00	40 18		
90404-KWW-740	29 15		30 6	91533-S04-003	79 26		36 10	96400-08060-00	80 20		
90407-KWW-740	42 17	90703-KVR-C00	40 11				39 8				
90412-187-000	42 18	90704-KWW-C00	44 17	92000		94303-03050	41 9	98000			
90412-K63-D30	42 19	90741-003-010	41 7			94510-16000	45 11				
90431-KVR-C00	32 21	90753-GK4-003	62 20	92811-10000	60 16	94540-06018	39 9	98200-41000	77 10		
90432-KVR-C00	32 22	90755-229-003	59 13	92812-10000	72 12			98200-41500	79 30		
90433-KWW-C00	33 23			92900-08032-0E	27 25	95000			77 11		
90441-KVR-C00	29 16	91000							79 31		
	48 1			93000		95002-80000	67 15				
90443-GGN-J00	26 18	91001-K03-N32	41 8			95003-27072-31	63 21	99000			
	47 1	91007-K63-D31	43 30	93101-06014-0A	40 15	95011-61000	64 13				
90443-MB0-000	30 5	91011-K88-L01	35 7	93401-05010-00	56 5	95014-71102	71 10	99001-08120	82 3		
	47 1	91013-KZV-L01	43 31	93401-06028-08	54 17	95014-72102	71 11	99001-10140	82 4		
90451-KGH-900	45 8	91015-KZV-L01	43 32	93404-06012-00	27 26	95014-73100	69 11	99003-10000	82 5		
90452-413-000	42 20	91016-KZV-J01	34 17	93500-05012-0H	46 18	95015-32001	58 14	99003-50000	82 6		
90452-GB4-770	42 21	91022-KA4-741	44 18	93500-05025-0A	53 22		69 12	99008-01600	82 7		
90452-KPH-C00	42 22	91051-KWF-901	62 21	93516-05025-0G	27 27	95015-42000	58 15				
90454-107-000	45 9	91052-KWW-A81	59 14	93700-05018-0A	51 21		69 13				

# 部 品 名 索 引

部 品 名	頁 見 出	部 品 名	頁 見 出	部 品 名	頁 見 出	部 品 名	頁 見 出
〔ア〕		ガ スケツト, エキゾーストハ イフ	68 1	カラー, テールライトセツテイング	76 6	クリツフ, カブ ラー	79 26
アーム, フロントフ レーキ	58 10	ガ スケツト, オイルストツハ ーブ レート	40 4	カラー, フロントアクスルテ イスタンス	59 6	クリツフ, キー シフトフォークガ イト ピン	44 3
アーム, リヤフ レーキ	60 7		48 1	カラー, ホーンセツテイング	78 20	クリツフ, スイツチカハ	69 8
アーム, リヤフ レーキストツハ	72 6	ガ スケツト, オイルフィルターカハ	32 2	カラー, マフラーセツテイング	68 8	クリツフ, チューブ	67 15
アームASSY., キツクスターター	69 2	ガ スケツト, オイルホ ンフ	48 1	カラー, メインスタント シヤフト	80 7	クリツフ, ハ イフ	63 18
アームCOMP., カムチエンテンシヨナー	29 3		39 4	カラー, ラハ ーブ ツシユアツハ	73 3	クリツフ, ハ ルフ ガ イト	26 3
アームCOMP., キー シフト	44 10		48 1		4	クリツフ, ハ ンハ ーシール	65 10
アームCOMP., シフトド ラムストツハ	44 7	ガ スケツト, シリンダ	30 2	カラー, リヤデ イスタンス	61 10	クリツフ, ハーネス	26 20
アームCOMP., ハ ルフ ロツカー	28 3		47 1	カラー, リヤフ レーキハ ネルサイト	60 3	クリツフ, ハーネスバンド	79 25
アウター, スターテイング クラツチ	35 3	ガ スケツト, シリンダ ーヘッド	26 4	カラー, リヤホイルサイト	61 8	クリツフ, ヒ ストンピン	41 5
アウターASSY., フ ライマリークラツチ	32 11		47 1	カラー, ロツクフ レート	42 13	クリツフ, ヒ ストンピン 13MM	31 5
アウターCOMP., クラツチ	34 2	ガ スケツト, L. クランクケースカハ	36 5	カラーCOMP., フロントホイルサイト	59 5	クリツフ, ワイヤハーネス	63 17
アクスル, フロントホイル	59 4		48 1				
アクスル, リヤホイル	61 6	ガ スケツト, R. クランクケースカハ	31 4	〔キ〕		〔ケ〕	
アシ ヤスター, チエン	60 2		48 1	キー, オイルホ ンフ ト ライフ	41 6	ケー ジ, オイルベ ル	31 8
	61 4	ガ スケツトキツトA	47 1	キー, オイルホ ンフ ト リフ ン	39 5	ケース, アツハ ーハーフド ライフ チエン	72 1
〔イ〕		ガ スケツトキツトB	48 1	キー, カウンターシヤフトサード	42 8	ケース, アンダ ーハーフド ライフ チエン	72 2
		ガ スケツトB, ヘツト カハ	39 1	キー, カウンターシヤフトセカント	42 6	ケース, ハ ッツテリ	77 2
			48 1	キー, カウンターシヤフトフアースト	42 4	ケース, ヘツト ライトフロント	49 8
インジ エクターASSY., フューエル	46 14	ガ ラス	50 7	キー, カウンターシヤフトフオース	42 10	ケース, ヘツト ライトリヤ	49 9
インジ ケーター, フロントフ レーキ	58 9	カウンターシヤフト	42 2	キー, スタータート リフ ン	35 1	ケース, メーターアツハ	50 14
	60 11	カハ ー, オイルフィルター	31 2	キー, スピ ード メーター	58 3	ケース, L. フロントホ トム	57 12
インシュレーターASSY., スロツトルホ テイ	26 9	カハ ー, ステム	55 4	キー, メインシヤフトサード	42 7	ケース, R. フロントホ トム	57 5
インナーCOMP., ワンウェイクラツチ	32 6	カハ ー, スロツトルケ ーフル	46 6	キー, メインシヤフトセカント	42 5	ケースサフ ASSY., エアークリーナー	67 5
		カハ ー, タペ ットアシ ヤステイング ホール	26 7	キー, メインシヤフトフオース	42 9	ケースセツト, メーターロー	50 13
〔ウ〕			8 3	キーCOMP., スターターリタ クシヨ	35 4	ケースASSY., アンダ ー	50 8
		カハ ー, ハ ッツテリ	77 3	キーCOMP., フ ライマリークラツチ	32 13	ケーブ ルCOMP., スピ ード メーター	50 15
ウインカーASSY., L. フロント	75 4	カハ ー, フロント	81 1	キー, ウツド ラフ 4MM	41 7	ケーブ ルCOMP., フロントフ レーキ	53 8
ウインカーASSY., L. リヤ	75 7	カハ ー, ホ ストフロント	54 10	キー, プ ランク	80 3	ケーブ ルCOMP. A, スロツトル	53 1
ウインカーASSY., R. フロント	75 1	カハ ー, ホ ストリヤ	54 11		21	ケーブ ルCOMP. B, スロツトル	53 2
ウインカーASSY., R. リヤ	75 6	カハ ー, マフラー	68 5	〔コ〕			
ウエイト, ステアリング ハント ル	54 3	カハ ー, メインハ イフ センター	65 2	キーセツト	80 1		
ウエイトセツト, フ ライマリークラツチ	32 3	カハ ー, ロツクナツト	52 1	キヤツフ	50 3	〔ク〕	
ウエイトセツト, フ ライマリークラツチ	32 3	カハ ー, ロツクナツト	52 1	キヤツフ, 14MM	36 6		
ウエイトB, ステアリング ハント ル	54 2	カハ ー, L. クランクケース	36 1	キヤツフ, 30MM	36 7	コイルCOMP., イク ニツシヨ	78 1
		カハ ー, L. シリンダ ーヘッド サイト	26 6	キヤツフ, オイルホール	40 10	コツター, ハ ルフ	28 12
〔エ〕		カハ ー, L. テールライト	76 11	キヤツフ, タ ミ	78 9		
		カハ ー, L. リヤ	36 3	キヤツフ, チエンケースピ ーフ ホール	72 5	〔サ〕	
エレメント, オイルフィルター	31 6	カハ ー, R. テールライト	76 10	キヤツフ, チエンシフト スイツチコンタクト	44 14	サークルリツフ, 17MM	43 28
エレメントCOMP., エアークリーナー	67 2	カハ ー, R. ハント ルレハ	53 12	キヤツフ, ASSY., ノイズ サフ レツサー	78 3	サークルリツフ, 20MM	43 29
エンプ レム, プ ロタ クシヨ	50 16	カハ ーサフ ASSY., エアークリーナー	67 7	キヤツフ COMP., フューエルフライ	63 11	サークルリツフ, 7MM	33 26
		カハ ーセツト, メインハ イフ センター	66 13	キヤリヤ, ラキシ	64 9	サークルリツフ, インターナル 45MM	33 24
〔オ〕		カハ ーセツト, L. ホ テイ	65 7	〔ク〕		サークルリツフ, エキスターナル 16MM	45 11
		カハ ーセツト, L. メインハ イフ	81 7	ク リツフ, スクリュード ライハ	82 6	ササ ンシヨ, ウインカーリレー	78 13
オイルシール 11. 6X22X7	40 12	カハ ーセツト, R. ホ テイ	65 5	ク リツフ, L. ハント ル	53 11	ササ ンシヨ, エンジ ンコントロールユニット	78 19
オイルシール 13. 8X24X5	31 16	カハ ーセツト, R. メインハ イフ	81 6	ク リツフ COMP., スロツトル	53 10	ササ ンシヨ, スターターリレー	78 16
オイルシール 17X29X5	43 33	カハ ーA, ハ ッツテリ	78 8	ク ロメツト, エアークリーナーケース	74 5	ササ ンシヨ, ハ ワリリレー	78 17
オイルシール 21X37X7	59 13	カム, フロントフ レーキ	62 20	ク ヂシヨ, ハ ッツテリ	77 5	サフ キー	32 14
オイルシール 27X40X6	62 20	カム, リヤフ レーキ	60 5	ク ヂシヨASSY., リヤ	73 1	サフ コード, スターターモーター	38 3
オイルシール 47X60X7	58 12	カムシヤフトCOMP.	28 2	クラツチ, ワンウェイ	35 2	サフ ハーネス, フロント	78 6
		カラー, スロツトルホ テイカハ	46 16	クラツチ, ワンウェイ	35 2	サフ ハーネス, リヤ	78 7
〔カ〕		カラー, 6X4	74 2	クランクケースCOMP., L.	40 2		
カ ート, サーマスタツトオイルセンサー	30 4	カラー, ウィンカーステー	68 6	クランクケースCOMP., R.	40 1	〔シ〕	
カ ート, O2センサー	26 14	カラー, カムチエンテンシヨナー	29 5	クランクシヤフトCOMP.	41 1	シ ヨイント, インジ エクター	46 10
カ イト, クラツチアウター	34 3	カラー, カムクッスフ リンク	45 5	クランハ ーA, オイルテンブ センサーコード	36 2	シ ヨイント, コネクテイング チューブ	67 9
カ イト, ト ライフ チエン	36 4	カラー, クラツチアウター	34 4	クランハ ーB, オイルテンブ センサーコード	31 3	シ ヨイント, ト ライフ チエン	72 3
カ イト, ハ ルフ	26 2	カラー, シートマウンテイング	64 7	クランフ	50 9	シ ヨイントB, フ レーキアーム	58 14
カ スケツト, エキゾーストハ イフ	47 1	カラー, スタント ラハ ーセツテイング	71 7	クランフ, チューブ	67 13		

# 部 品 名 索 引

部 品 名	頁 見 出	部 品 名	頁 見 出	部 品 名	頁 見 出	部 品 名	頁 見 出
シヨイントB, フレキアーム	69 12	スクリュウ, トルクス 5X8.7	46 3	スベ-サー, イグニッションコイル	78 2	[ ナ ]	
シート, クラツチスフリンク	34 12	スクリュウ, ハイサ-スベシヤルセツテイソク	50 18	スベ-クセツトA 10X120	61 2	ナツト, 6カク 6MM	60 17
シート, バルブスフリンク	28 11		81 10	スベ-クセツトA 10X121	61 3		62 23
シートB, スフリンク	57 7	スクリュウ, パン 5X11.5	50 20	スベ-クセツトA 11X120.5	59 2		64 11
シートCOMP, シングル	64 1	スクリュウ, パン 5X12	46 18	スベ-クセツトA 11X121	59 1	ナツト, 6カク 8MM	31 20
シール, タスト	63 6	スクリュウ, パン 5X25	27 27	スライダ- , チェン	72 7		52 5
シール, バルブシステム	28 1		53 22	スリーブ, リヤ-ホイール	61 7		60 18
シールセツト, フロントフオーク	57 10	スクリュウ, ヒンジパツチ	49 11	スレツトCOMP, ステアリングハヅト			72 13
シールA, エアークリーナーケース	67 3	スクリュウ, Uロツクフラツト 6X12	80 12		55 12	ナツト, キヤツプ	26 17
シールB, エアークリーナーカバー	67 4	スクリュウ-ワツシヤ- 3X22	50 12	[ セ ]		ナツト, キヤツプ 6MM	63 19
シヤフト, インレツトロツクア-ーム	28 4	スクリュウ-ワツシヤ- 4X6	38 4	セツトリング 20MM	45 10	ナツト, クリツプ 5MM	49 14
シヤフト, エキゾ-ーストロツクア-ーム	28 5	スクリュウ-ワツシヤ- 5X12	46 19	セツトリング 23MM	33 25		50 19
シヤフト, リタクシヨソキヤ-	35 5	スクリュウ-ワツシヤ- 5X16	38 5	センサ-, 02	26 13		74 11
シヤフトCOMP, リヤ-フ レキヒ ホツト	71 2	スクリュウ-ワツシヤ-, スベシヤル 4X10	50 17	センサ-セツト	46 1	ナツト, クリツプ 6MM	81 13
シユ-セツト, フレキ	58 1	スタントCOMP, メイン	71 1	センサ-ASSY, サ-モスタツトオイル	30 3		81 11
シユラウド, L, エアークリーナー	81 4	ステ-, メーター	50 5	センサ-, クラツチ	34 5	ナツト, サイトスタント	54 15
シユラウド, R, エアークリーナー	81 3	ステ-, ワイヤ-	46 7			ナツト, スクエア 5MM	26 11
シリンド- COMP.	30 1	ステ-ターCOMP.	37 2	[ ソ ]		ナツト, ステアリングステムロツク	55 3
		ステ-ターCOMP, ヘツトライト	80 5	ソケツト	76 7	ナツト, スフリンク 4MM	77 7
[ ス ]		ステ-ターCOMP, レキユレ-ター	80 6	ソケツトCOMP.	50 10	ナツト, スベシヤル	49 5
スイツチセツト, フロントストツフ	53 3	ステムサフ ASSY, ステアリング	55 11				6 6
スイツチASSY, コンビネ-ション&ロツク	80 2	ストラツフ, ケ-ブル 105MM	79 24	ナツト, スベシヤル 6MM			60 13
スイツチASSY, ステ-ター&ウインカ-	53 5	ストラツフ, ケ-ブル 118MM	53 21				61 18
スイツチASSY, チェン	40 7	スパナ 10X14	82 4	[ タ ]		ナツト, スベシヤル 6X7	49 10
スイツチASSY, ティ-イ-&ホ-ン	53 4	スパナ 8X12	82 3	タ-ストシール	57 19	ナツト, タ-ツトアジヤステイソク	28 14
スイツチASSY, リヤ-スタツフ	69 3	スピントル, キツクスタ-ター	45 3	タ-ストシール, ステアリングハヅト	55 8	ナツト, フランジ 10MM	37 4
スイツチCOMP, ステ-ター&ウインカ-	53 6	スピントルCOMP, キヤ-シフト	44 9	タ-ストシール, フレキカム	58 6		80 13
スウインクア-ームサフ ASSY, リヤ-	72 8	スフリンク, エキゾ-ーストバルブアウター	28 9		7 9	ナツト, フランジ 12MM	59 12
スクリーン, オイルフィルタ-	40 5	スフリンク, エキゾ-ーストバルブインナ-	28 8	タ-ンハ-セツト, ホイール	61 1		60 14
スクリュウ, オイルフィルタ-	49 2	スフリンク, オイルフィルタ-	31 7	タイヤ, フロント	59 10	ナツト, フランジ 5MM	76 16
スクリュウ 6X12	65 9	スフリンク, オイルフィルタ-スクリーン	40 6	タイヤ, リヤ-	61 15	ナツト, フランジ 6MM	58 13
		スフリンク, カムブレ-トサイト	31 11	タンクASSY, フユ-エル	63 4		74 13
スクリュウ, オーバル 5X18	51 21	スフリンク, カムブレ-トサイト	31 11			ナツト, フランジ 8MM	68 9
スクリュウ, オーバル 6X45	54 14	スフリンク, キヤ-シフトア-ーム	44 11	チエン, カム	29 2	ナツト, フランジ キヤツプ 10MM	73 6
スクリュウ, サイトカバー	65 8	スフリンク, キヤ-シフトリタ-ン	44 12	チエン, トライフ	72 4	ナツト, ロツク 14MM	32 19
スクリュウ, サイトスタントヒホツト	71 8	スフリンク, キツクリタ-ン	45 7	チュ-フ, エアークリーナーコネクテイソク	67 10	ナツト, U 10MM	54 16
スクリュウ, スベシヤル 5MM	54 13	スフリンク, クラツチ	34 11	チュ-フ, タイヤ	59 11		71 9
スクリュウ, スベシヤル 5X11	74 10	スフリンク, サイトフリクシヨソ	32 9	チュ-フ, ヒ-ニ-ル 11X15X40	67 6	ナツト, U 6MM	53 18
スクリュウ, スベシヤル 5X14	74 9	スフリンク, サイトフリクシヨソ	32 11	チュ-フ, ヒ-ニ-ル 9X13X720	63 21		60 12
スクリュウ, スベシヤル 5X18	81 8	スフリンク, サフキヤ-	32 16			ナツト, U 8MM	61 19
スクリュウ, スベシヤル 6X15	65 12	スフリンク, シフトラムストツハ-	44 8	[ テ ]		ナツトB, フレキロツトアジヤステイソク	58 15
		スフリンク, ストツフスイツチ	69 4	テ-イスク, クラツチフリクシヨソ	34 6		69 13
スクリュウ, タツビソク 3X12	51 22	スフリンク, チェンジスイツチコンタクト	44 15	テ-イスクB, クラツチフリクシヨソ	34 7	ナツトB, ロツク 14MM	34 14
スクリュウ, タツビソク 4X12	51 23	スフリンク, チェンジフリクシヨソ	42 14	テ-ルライトユニット	76 1	[ ノ ]	
		スフリンク, テンシヨソ	29 6			ノツクヒ-ン 3X5	41 9
スクリュウ, タツビソク 4X8	39 7	スフリンク, フライマ-リ-クラツチ	32 7			ノツクヒ-ン 8X14	31 21
スクリュウ, タツビソク 5X12	49 15	スフリンク, フレキシユ-	58 2				36 10
		スフリンク, フリクシヨソスタ-ターキヤ-	45 6	[ ト ]		ノツクヒ-ン, スベシヤル 10X14	39 8
		スフリンク, フロントフレキア-ームリタ-ン	58 11	ト-ライバ-1, プラススクリュウ	82 5	ノツクヒ-ン, スベシヤル 8X14	40 11
		スフリンク, フロントフオーク	57 2	ト-ラム, キヤ-シフト	44 4		26 21
		スフリンク, リタ-ン	53 14	トレイ, フユ-エル	63 7		30 6
		スフリンク, リハ-ウソト	57 4				
		スフリンク, ワソウエイリテ-ナー	32 4				
		スフリンク, A, サイトスタント	71 11				
		スフリンク, A, フレキロツト	69 11				
		スフリンク, A, メインスタント	71 10				
		スフリンク ASSY, リヤ-フ レキリタ-ン	69 7				
		スフロケツト, カム	29 1				
		スフロケツト, トライフ	42 11				
		スフロケツト, ファイナルト-リフソソ	61 5				

# 部 品 名 索 引

部 品 名	頁	見	出	部 品 名	頁	見	出	部 品 名	頁	見	出	
〔ハ〕				〔フ〕				〔ホ〕				
ハ-ASSY., サイドスタンド	71	3		フーツ, フロントストツフ スイッチ	53	16		ホ-アリンク, ラジアルホ-ール 6301U	59	14	ホ-ルト, フランジ 6X18	40
ハ-COMP., ステツフ	70	1		フーツ, フロントフオーク	57	13		ホ-タル, キ-ヤ-チエンジ	62	22	ホ-ルト, フランジ 6X20	26
ハ-イフ, シート	57	9		フ-ラー, ミニヒューズ	78	11		ホ-タルCOMP., フ-レーキ	69	1		27
ハ-イフ, CP	49	4		フツシュ 15MM	42	3		ハツト, テンシヨナ-フ ツシュロツト	69	6		29
ハ-イフ COMP., ステアリング ハンドル	54	1		フツシュ, ラバ-	73	5		ハツト ライトユニット	29	8		34
ハ-イフ COMP., フロントフオーク	57	3		フツシュ, ラバ-アツハ-	73	2		ハツト ライトASSY.	49	3	ホ-ルト, フランジ 6X22	69
ハ ツキン	38	1		フ ラク, エア-クリーナ-ド レン	67	8		ハツト COMP., シリンダ-	49	1	ホ-ルト, フランジ 6X25	69
	75	2		フ ラク, スハ-ーク	26	12			26	1		36
	63	12		フ ラク, ユ-ス レスホ-ール	74	1		〔ホ〕				
ハ ツキン, レンズ	76	4		フ ラケツトA, リヤ-ナンバ-フ レート	74	6		ホ-ールASSY., ステアリング スチ-ール			ホ-ルト, フランジ 6X28	58
ハ ツク, サ-ヒ-ス ツク	82	1		フ ラケツトB, リヤ-ナンバ-フ レート	74	7		ホ-ールASSY., ステアリング スチ-ール #6X21	55	5	ホ-ルト, フランジ 6X32	38
ハ ツク, ツール 160MM	82	7		フ ラケツトCOMP., テ-ルライト	76	9		ホ-ールASSY., ステアリング スチ-ール #6X26			ホ-ルト, フランジ 6X35	36
ハ ツジ	85	7		フ レート, アイド ルエア-コントロール ルブ	46	12		ホ-ストCOMP., ハンドル	55	9		39
ハ ツジリ-ASSY.	77	1		フ レート, オイルストッパ-	40	3		ホ-ステイセツト	54	7	ホ-ルト, フランジ 6X40	60
ハ ネルサフ ASSY., フロントフ レ-キ	58	5		フ レート, キ-ヤ-シフト ラムストツハ-	44	5		ホ-テ-イセツト	54	7	ホ-ルト, フランジ 6X60	20
ハ ネルサフ COMP., リヤ-フ レ-キ	60	4		フ レート, クラツチ	34	8		ホ-テ-1ASSY., スロツトル	46	9	ホ-ルト, フランジ 6X75	31
ハ ルフ, インレット	28	6		フ レート, クラツチサイド	32	10		ホ-テ-1COMP., フ-ロ-ム	46	8	ホ-ルト, フランジ 6X80	40
ハ ルフ, ウィンカ-ライト	75	8		フ レート, クラツチフ レツシヤ-	34	9		ホ-ルト, 6カク 6X14	80	4	ホ-ルト, フランジ 8X12	26
ハ ルフ, ウエツジ-ヘ-ス	50	1		フ レート, クラツチリフター	34	10		ホ-ルト, 6カク 6X22	40	15	ホ-ルト, フランジ 8X16	80
	76	8		フ レート, クラツチリフター-カム	31	10		ホ-ルト, アジ-ヤステイナク	79	22	ホ-ルト, フランジ 8X18	63
	28	7		フ レート, シ-トマウント	63	9		ホ-ルト, アダ-フ タ- 10MM	49	12		64
ハ ルフ, テ-ル&ストツフ ライト	76	18		フ レート, ト ラムロツク	42	15		ホ-ルト, カムチエンカ-イト-ローラ-	52	2		70
ハ ルフ セツト, アイド ルエア-コントロール	46	11		フ レート, フイキシナク	42	12		ホ-ルト, カムチエンカ-イト-ローラ-	29	12	ホ-ルト, フランジ 8X20	80
ハ ント, インシュレ-ター	26	10		フ レート, フロントマツ カ-ド	56	3		ホ-ルト, クラツチアジ-ヤステイナク	31	13	ホ-ルト, フランジ 8X25	29
ハ ント, エア-クリーナ-コネクティング				フ レート, レジ-ステツト ナンバ-	83	1		ホ-ルト, シ-リング 14MM	29	13	ホ-ルト, フランジ 8X50	80
	67	12		フ レート, L. ヒ-ホ ツトサイド	80	8		ホ-ルト, シ-リング 14MM	29	13	ホ-ルト, フランジ 8X60	80
ハ ント, セルフロツク	53	7		フ レート, R. ヒ-ホ ツトサイド	80	9		ホ-ルト, スウイナク ア-ムヒ-ホ ツト	72	10	ホ-ルト, フランジ 8X60	80
ハ ント, ツ-ル	65	6		フ レートASSY., リフレクテイナク	50	11		ホ-ルト, スタツト 8X32	27	25	ホ-ルト, ホ-テ-イカハ-セツテイナク	68
ハ ント, ワイヤ	53	20		フ レートCOMP., オイルセバ-レート	34	1		ホ-ルト, ステ-シヤル 6MM	49	13	ホ-ルト, ワンウエイ 6X10	80
	79	23		フ レートCOMP., クラツチリフター	31	12		ホ-ルト, スペ-シヤル 6MM	75	9	ホ-ルト, ワンウエイ 6X10	80
ハ ント A, フ-ーツ	57	14		フ レートCOMP., フ-ライマリ-ド ライフ	32	5		ホ-ルト, スペ-シヤル 6MM	76	13	ホ-ルト, ワツシヤ- 5X10	56
ハ ント B, フ-ーツ	57	15		フィルタ-セツト	63	3		ホ-ルト, スペ-シヤル 6MM	74	8	ホ-ルト, ワツシヤ- 6X12	27
ハ-ネス, ワイヤ	78	5		フ エンタ-	56	1		ホ-ルト, スペ-シヤル 6MM	76	12	ホ-ルト, ワツシヤ- 6X14	56
ハフ サフ ASSY., フロント	59	7		フ エンタ-, リヤ-	74	3		ホ-ルト, スペ-シヤル 6MM	76	12	ホ-ルト, ワツシヤ- 6X28	54
ハフ サフ ASSY., リヤ-	61	11		フ エンタ-, リヤ-インナ-	74	4		ホ-ルト, スペ-シヤル 6MM	32	18	ホ-ルト, ワツシヤ- 6X6	72
				フ オ-ク, キ-ヤ-シフト	44	1		ホ-ルト, スペ-シヤル 6MM	34	13	ホ-ルト, ワツシヤ- 8X22	29
				フ オ-クASSY., L. フロント	57	11		ホ-ルト, スペ-シヤル 6MM	74	8	ホ-ルト, ワツシヤ- 6X14	56
				フ オ-クASSY., R. フロント	57	1		ホ-ルト, スペ-シヤル 6MM	76	12	ホ-ルト, ワツシヤ- 6X28	54
				フツク, メインスタンド スフ リンク	71	4		ホ-ルト, スペ-シヤル 6MM	32	18	ホ-ルト, ワツシヤ- 6X6	72
				フユ-エルユニット	63	14		ホ-ルト, スペ-シヤル 6MM	34	13	ホ-ルト, ワツシヤ- 8X22	29
				フライホイ-ルCOMP.	37	1		ホ-ルト, スペ-シヤル 6MM	54	12	ホ-ルトA, スタツト 7X194.5	40
				フラツツ, リヤ-チユ-フ	59	3		ホ-ルト, スペ-シヤル 6MM	35	6	ホ-ルトA, スタツト 7X194.5	40
				フランジ サブ ASSY., ファイナル リフン	61	17		ホ-ルト, スペ-シヤル 6MM	57	16	ホ-ルトA, スタツト 7X194.5	40
					61	9		ホ-ルト, スペ-シヤル 6MM	42	16	ホ-ルトA, フ-レーキストツハ-	60
								ホ-ルト, スペ-シヤル 6MM	44	16	ホ-ルトB, スタツト 7X194.5	40
								ホ-ルト, スペ-シヤル 6MM	53	17	ホ-ンフ ユニツト, フユ-エル	63
								ホ-ルト, スペ-シヤル 6MM	80	18	ホ-ンフ ASSY., オイル	39
								ホ-ルト, スペ-シヤル 6MM	80	19	ホ-ス, フ-リ-ザ-	67
								ホ-ルト, スペ-シヤル 6MM	55	13	ホ-スCOMP., フユ-エルフイ-ド	63
								ホ-ルト, スペ-シヤル 6MM	46	2	ホ-ンCOMP.	78
								ホ-ルト, スペ-シヤル 6MM	67	11	ホ-ールサフ ASSY., フロント	59
								ホ-ルト, スペ-シヤル 6MM	67	6	ホ-ールサフ ASSY., リヤ-	61
								ホ-ルト, スペ-シヤル 6MM	77	6	ホ-ルタ-, アツハ-	54
								ホ-ルト, スペ-シヤル 6MM	43	34	ホ-ルタ-, アンタ-	54
								ホ-ルト, スペ-シヤル 6MM	63	22	ホ-ルタ-, カフ-ラ-	77
								ホ-ルト, スペ-シヤル 6MM	75	11	ホ-ルタ-, カフ-ラ-	77
								ホ-ルト, スペ-シヤル 6MM	79	27	ホ-ルタ-ASSY., ヘルメツト	80
								ホ-ルト, スペ-シヤル 6MM	27	28		
								ホ-ルト, スペ-シヤル 6MM	30			
								ホ-ルト, スペ-シヤル 6MM	79	28	〔マ〕	
								ホ-ルト, スペ-シヤル 6MM	80	14	マ-ク, ト ライフ ユ-シヨシヨシ	83
								ホ-ルト, スペ-シヤル 6MM	37	5	マ-ク, ホ-テ-イカハ-	84
								ホ-ルト, スペ-シヤル 6MM	79	29		4
								ホ-ルト, スペ-シヤル 6MM	29	19	マ-ク, ホ-テ-イカハ-リツト	84
								ホ-ルト, スペ-シヤル 6MM	31	22		5
								ホ-ルト, スペ-シヤル 6MM			マ-ク, ホンダ	84

# 部 品 名 索 引

部 品 名	頁	見出	部 品 名	頁	見出	部 品 名	頁	見出
マーク, ホンダ	84	2	リテーナー, フューエルホップ	63	5	ワツシヤ- シーリング 14MM	29	16
	85	1	リテーナー-COMP. , ホール	31	14		48	1
マーク, メーターローケース	84	3	リム, フロントホイール	59	9	ワツシヤ- シーリング 6. 2X12X1. 2	26	19
	85	3	リム, ヘッドライト	49	7		29	17
マーク, メインパンプ センターカハ	85	4	リム, リヤホイール	61	14		47	1
マツトカート, フロント	56	2	リレー-COMP. , オーディブルパイロツト&ウインカー	78	12	ワツシヤ- ステアリング ステムナツト	48	1
マフラー-COMP. , エキゾースト	68	3	リレー-COMP. , スターター	78	14	ワツシヤ- スピートメーターキヤ-	55	10
			リレー-COMP. , ハブ	78	15	ワツシヤ- スフライン 17MM	58	4
[ ミ ]			リング, オイルシールストツハ	57	18	ワツシヤ- スフライン 20MM	42	24
ミラー-COMP. , L.	52	4	リング, シール	46	15		42	25
ミラー-COMP. , R.	52	3	リング, ストツハ	57	8	ワツシヤ- スフリング 10MM	43	26
[ メ ]			リング, ハンドルウエイトスナツフ	54	6	ワツシヤ- スハシヤル 12MM	72	16
メーター-ASSY. , コンビネーション	50	4	リング, ヒーストン	57	6	ワツシヤ- スハシヤル 14MM	42	22
メーター-COMP. , スピート & フューエル	50	6	リング セツト, ヒーストン	41	2	ワツシヤ- スハシヤル 14X26	45	8
メインシヤフト	42	1	[ レ ]			ワツシヤ- スハシヤル 8MM	42	19
[ モ ]			レース, ステアリング トツフ コーン	55	6	ワツシヤ- スハシヤル 12MM	57	17
モーターユニット, スターター	38	2	レース, ステアリング トツフ ホール	55	1	ワツシヤ- スラスト 12MM	42	23
[ ラ ]			レース, ステアリング ホトムコ-ン	55	7	ワツシヤ- スラスト 15MM	42	18
ラチエツト, スタータードライブ	45	2	レース, ステアリング ホトムホ-ル	55	2	ワツシヤ- スラスト 17MM	34	15
ラハ- , インサート	26	5	レクチファイヤ-COMP. , レギユレーター	78	4		42	21
ラハ- , キーシンク	81	2	レザ-COMP. , シート	64	2	ワツシヤ- スラスト 20MM	42	20
ラハ- , クツシヨ-ン	64	4	レハ- , R. ステアリング ハンドル	53	13	ワツシヤ- フレイン 10MM	45	9
ラハ- , クラツチダ-ンパ-	32	12	レハ-セツト, ハ-キツク	53	9	ワツシヤ- フレイン 12MM	54	18
ラハ- , シートクツシヨ-ン	64	5	レハ-COMP. , クラツチ	31	9	ワツシヤ- フレイン 4X8	73	8
ラハ- , シートマウンテンク	64	8	レンズCOMP. , テールライト	76	2	ワツシヤ- フレイン 6MM	72	15
ラハ- , スタント	71	6	レンズCOMP. , L. ウインカー	75	5	ワツシヤ- フレイン 8MM	73	7
ラハ- , スタント ストツハ-	71	5	レンズCOMP. , R. ウインカー	75	3	ワツシヤ- ラハ-	53	19
ラハ- , ステツフ	70	2	レンチ, フラク 16	82	2	ワツシヤ- ラハ-	69	9
ラハ- , ストツハ-ア-ム	60	8	[ ロ ]			ワツシヤ- リヤ-カウルセツテイ-ク	65	1
ラハ- , テールライト	76	5	ローターセツト, オイルホップ	39	2	ワツシヤ- ロツク	63	16
ラハ- , フロクターハ-ツキ-ン	68	2	ローラー 3X10	44	17	ワツシヤ- ロツク 20MM	32	21
ラハ- , フロクターマウンテンク	68	4	ローラー 3X15. 8	39	6	ワツシヤ- A. シーリング	43	27
ラハ- , フューエルシール	63	8	ローラー 5X8	33	27		26	18
ラハ- , ホ-テ-イカハ-セツテイ-ク	63	15	ローラー, カムチエンテ-ンシヨ-ナ-	29	4	[ E ]	47	1
ラハ- , リヤ-フエンター-クツシヨ-ン	81	5	ローラー-COMP. , カムチエンガ-イト	29	9	エリ-ク 6MM	32	22
ラハ- A. スタント ストツハ-	64	13	ローラー-COMP. B. カムチエンガ-イト	29	11	[ O ]	39	9
ラハ- A. ハンドルウエイト	54	4	ロツトCOMP. , テンシヨ-ナ-フ-ツシユ	29	7	オリ-ク	63	2
ラハ- B. シートマウンテンク	64	6	ロツトCOMP. , リヤ-フ-レーキ	69	5	オリ-ク 13. 8X2. 5	36	8
ラハ- B. ハンドルウエイト	54	5	[ ワ ]			オリ-ク 15. 8X2. 4	48	1
ラハ- B. マウンテンク	78	21	ワツシヤ- 10X24	37	3	オリ-ク 16X3. 1	57	20
ラハ- , オイルキヤハ-シテイ-	83	4	ワツシヤ- 14. 1MM	34	16	オリ-ク 18X3	38	6
ラハ- , シフトハ-ター-ン	83	3	ワツシヤ- 17X23X1. 5	33	23	オリ-ク 21. 0X2. 4	48	1
ラハ- , タイヤ&ト-ライフ チエン	83	2	ワツシヤ- 30X45X0. 8	32	20	オリ-ク 23X2. 8	48	1
[ リ ]			ワツシヤ- 6. 2X19X2. 3	42	17	オリ-ク 29X2. 4	31	19
リツトセツト, L. ホ-テ-イカハ-	65	4	ワツシヤ- 8. 5X26X2. 3	29	15	オリ-ク 29X2. 4	48	1
リツトセツト, R. ホ-テ-イカハ-	65	3	ワツシヤ- 8MM	29	18	オリ-ク 30. 4X2. 9	40	14
リテーナー, キツクスピ-ントル	45	4		31	15		48	1
リテーナー, スフリング	32	15	ワツシヤ- , クラツチサイト	47	1		77	8
リテーナー, ハ-ルフ スフリング	28	10	ワツシヤ- , シーリング 10. 2MM	60	15		27	24
				32	8		47	1
				30	5		40	13
				47	1		48	1

[www.impex-jp.com](http://www.impex-jp.com)



**1** ま え が き  
目 次

**2** エ ン ジ ン

**3** フ レ ー ム

**4** 部 品 番 号 索 引

**5** 部 品 名 索 引

---

---

クロスカブ 50 [AA06-100・110]  
クロスカブ 50・くまモン バージョン [AA06-110]

パーツカタログ

「 不 許 複 製 」

発 行 本 田 技 研 工 業 株 式 会 社

編 集 本 田 技 研 工 業 株 式 会 社  
サービス部 サービス情報課

---

---

**HONDA**  
The Power of Dreams

[www.impex-jp.com](http://www.impex-jp.com)