

# ベンリィ / ベンリィ プロ

**PDF**  
当パーツカタログは Web 公開用です

・部品番号を検索いただく際は、必ず巻末の「パーツカタログニュース」も合わせてご確認ください。

・部品在庫状況・価格は、Honda正規販売店にご相談ください。

**MW501WHg**  
[AA05-100]

**MW501WHj**  
[AA05-110]

**MW502WHg**  
[AA05-100]

**MW502WHj**  
[AA05-110]

**パーツカタログ**

**2 版**



www.impex-jp.com

---

まえがき  
目次

**1**

---

エンジン

**2**

---

フレーム

**3**

---

部品番号索引

**4**

---

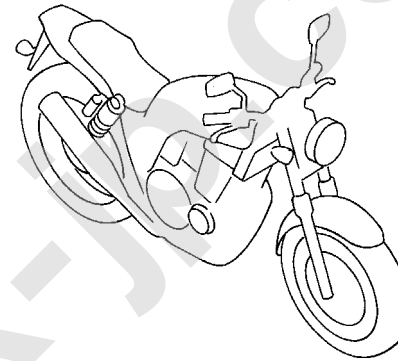
部品名索引

**5**

---

## カラー写真とカラーラベルのご利用方法

- 製品カタログで案内された車体色の写真が掲載されています。
- 色物部品の受、発注のときにご利用ください。
  - ・どのような車体色が売られているかひと目でわかります。
  - ・現車がないときでも、お客様の車体色を確認するのに便利です。
  - ・フォトNO.とまえがきの配色表を使用すれば正しい色物部品の部品番号を簡単に引くことができます。
  - ・カラーラベルの貼付位置は、カラーラベルの貼り付け位置確認をご参照下さい。



### ●カラーラベル

<b>CBR400SF1</b>	
COLOR	NH-138
CODE	NH138H

### ●配色表

シャスタホワイト (NH-138)  
【フォト NO. 1】

NO.	機種名 (MODEL)		CBR400SF1		適用号機	掲載ブロック	見出番号
	フォトNO.		NO. 1	NO. 2			
	主体色 (COLOR)		シャスタ ホワイト	シャスタ ホワイト			
コード (CODE)		NH-138	NH-138				
	色物部品名	基本部品番号	NH138H	NH138H	初号機	終号機	
1							
2							
3							
4							
5							
6							

\* 車体色は印刷のため実物と多少異なる場合があります。

ベンリィ [MW501WHg] フレーム号機 AA05-1000001~



ロスホワイト (NH-196)  
【フォト NO. 1】

ベンリィ プロ [MW502WHg] フレーム号機 AA05-1000001~



ロスホワイト (NH-196)  
【フォト NO. 2】

\* 車体色は印刷のため実物と多少異なる場合があります。

ベンリィ [MW501WHJ] フレーム号機 AA05-1100001~



ロスホワイト (NH-196)  
【フォト NO. 3】

ベンリィ プロ [MW502WHJ] フレーム号機 AA05-1100001~



ロスホワイト (NH-196)  
【フォト NO. 4】

## パーツカタログのご使用にあたって

- このパーツカタログは2017年11月1日現在で編集してあります。
  - ・その後、補修部品の販売形態変更、削除（非販売）を行うことがございます。
  - ・変更情報は最新のEPC (Electronic Parts Catalogue) に反映しています。  
又パーツカタログニュースで案内していますので確認して下さい。
- 部品注文は部品番号でご連絡下さい。
  - ・部品注文時は、モデル、タイプ、号機、色、メーカー名、サイズを必要に応じて確認して下さい。
  - ・イラストレーション（部品図）は部品検索の目安として記載していますので、現品と形状が異なる場合があります。
- 部品の希望小売価格は、2017年11月現在の価格を記載しています。
  - ・部品の希望小売価格は、予告なしに変更する事があります。
  - ・部品の希望小売価格には消費税は含まれていません。

初版 2015年8月1日  
本田技研工業株式会社

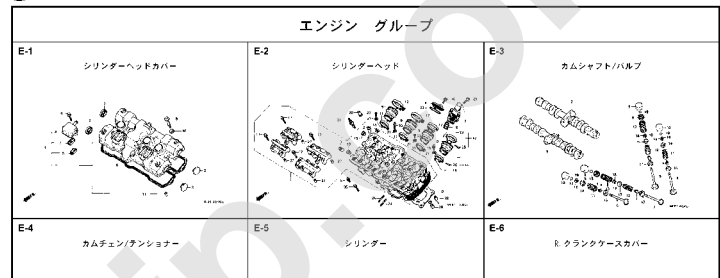
## 目次

ページNo.

・ パーツカタログのご使用にあたって	1	<b>1</b>
・ 部品情報の探し方	2	
・ パーツカタログの構成	3	
・ 部品に変更があったとき	4	
・ パーツカタログに使用されている略語	4	
・ 部品の記載ブロックと打刻号機の確認	5	
・ カラーラベルの貼り付け位置確認	5	
・ 号機管理表	6	
・ 配色表	7	
・ フューエルホース／チューブとビニールチューブ、 および一般用チューブの使用について	11	
・ 標準整備時間	15	
・ イラスト インデックス	19	
・ エンジン グループ	26	<b>2</b>
・ フレーム グループ	47	<b>3</b>
・ 部品番号索引	87	<b>4</b>
・ 部品名索引	90	<b>5</b>

## 部品情報の探し方

### ①「イラストインデックス」から探す方法



### ②「部品番号索引」から探す方法

部 品 番 号 索 引					
部品番号	頁見出	部品番号	頁見出	部品番号	
04000		13323-MY9-751	36 10	14929-KT7-013	
04911-MCE-000	34 1	13324-MY9-751	36 10	14930-KT7-013	
		13325-MY9-751	36 10	14931-KT7-013	
06000		13327-MY9-751	36 10	14932-KT7-013	
		14000		14933-KT7-013	
06405-MY5-P00	74 3			14934-KT7-013	
06405-MY5-P10	74 3	14100-MCE-000	21 2	14935-KT7-013	
06410-MY9-860	63 1	14200-MCE-000	21 3	14937-KT7-013	
06435-MCE-006	62 1	14321-MCE-000	24 3	14938-KT7-013	
06431-166-405	59 2	14401-MCE-003	24 3	14939-KT7-013	
06451-443-405	62 2	14510-MCE-000	24 4	14940-KT7-013	
06451-WA7-405	59 1	14520-MY9-891	24 5	14941-KT7-013	
06455-MCE-006	59 3	14524-MY9-890	24 6	14942-KT7-013	
		14546-MCE-000	24 7	14943-KT7-013	
11000		14620-MY9-691	24 8	14944-KT7-013	
11210-MCE-000	33 1	14711-MCE-000	21 4	14945-KT7-013	
11330-MCE-305	26 1	14712-MCE-000	21 5	14946-KT7-013	
11333-KT8-000	30 1	14721-MCE-000	21 6	14947-KT7-013	
11335-MCE-000	26 2	14722-MCE-000	21 7	14948-KT7-013	
11360-MCE-000	31 1	14730-MCE-000	21 8	14949-KT7-013	
11365-MCE-000	31 2	14731-MCE-000	21 9	14950-KT7-013	
11396-MY9-000	26 3	14731-MY9-751	21 10	14951-KT7-013	
11631-MCE-000	29 1	14751-KY2-000	21 11	14952-KT7-013	
11691-MY9-000	29 2	14751-MCE-000	21 12	14953-KT7-013	
		14761-MCE-000	21 13	14954-KT7-013	

### ③「部品名索引」から探す方法

部 品 名 索 引		
部品名	頁見出	部品名
〔ア〕		
カム、L、ビ「リオンスタンプ」	72 12	カム「スタート」
カム、L、メインスタンプ	72 8	カム「スタート」
カム、R、メインスタンプ	72 11	カム「スタート」
カム、R、リオンスタンプ	72 5	カム「スタート」
カム「カム」	71	カム「スタート」
カム「カム」	38 36	カム「スタート」
カム「カム」	27 2	カム「スタート」
カム「カム」	28 4	カム「スタート」
カム「カム」	60 3	カム「スタート」
カム「カム」	63 3	カム「スタート」
カム「カム」	74 5	カム「スタート」
〔イ〕		
インシュレーター、キャブ「レター」	19 9	インシュレーター「レター」
〔ウ〕		
カム「カム」	78 4	カム「カム」
カム「カム」	78 8	カム「カム」
カム「カム」	78 1	カム「カム」
カム「カム」	78 7	カム「カム」
カム「カム」	54 7	カム「カム」
カム「カム」	60 1	カム「カム」

### F-7 フロントフェンダー

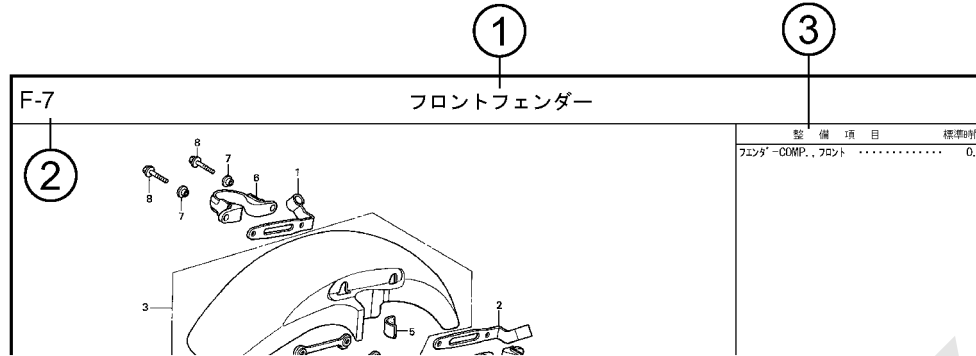
ブロックNO.

見出番号

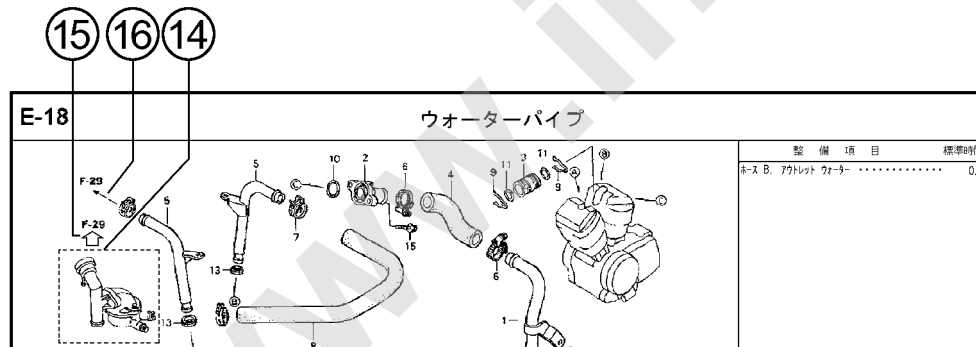
整備項目		標準時間
フェンダー「CDMP」	フロント	0.3

見出番号	部品番号	部品名	希望	使用	通用		機	タイプ
			小	価	機	機		
			価	SFX	SFY	初号機	終号機	
1	45156-MCE-000	カム「カム」	380	1	1			
2	45157-MCE-000	カム「カム」	380	1	1			
3	61100-MCE-000ZA	カム「カム」	6,700	1	—			3J, 4J
		*NH411M*、*フォースシム*、*リダリック						
	61100-MCE-000ZB	*PB2840*カム「カム」	6,700	1	—			J, 2J
4	61101-MCE-000	カム「カム」	400	2	2			1008001
5	61101-MCE-010	カム「カム」	400	2	2			
5	61102-MCE-300	カム「カム」	120	2	2			
		(ブ「カム」)						
6	61105-MCE-000	カム「カム」	400	2	2			
7	61107-MR7-000	カム「カム」	110	4	4			
8	96001-06020-00	カム「カム」	40	4	4			

## パーツカタログの構成



見出し 番号	部品番号	部品名	希望 小売 価格	使用個数		適用号機		タイプ
				SFX	SFY	初号機	終号機	
1	45156-MCE-000	クランプ、R. フロントフ レーキホース	380	1	1			
2	45157-MCE-000	クランプ、L. フロントフ レーキホース	380	1	1			
3	61100-MCE-000ZA	フェンダー-COMP.、フロント *NH411M*. . . . .フォースシルバメタリック	6,700	1	1			3J, 4J
	61100-MCE-000ZB	*PB284C*キャンデーイエニックスブルー	6,700	1	1			J, 2J
4	61101-MCE-000	プレート、フロントフェンダー	400	2	2		1008000	
	61101-MCE-010	.....	400	2	2	1008001		
5	61102-MCE-300	クッション、フロントフェンダー (ブラック)	120	2	2			



①ブロックタイトル ②ブロックNO.

③整備項目／標準時間—標準整備時間

④見出し番号

・本文の見出し番号に( )、( )が付いているものは、前ページより同じ見出し番号が続いていることを示します。

⑤部品番号 ⑥Honda色記号 ⑦部品名 ⑧色名称

⑨注記

・特記事項を部品名欄に( )で表示しています。

⑩希望小売価格

- ・ジカ 市場状況等により変動するメーカー希望小売価格。
- ・オープン メーカー希望小売価格が存在せず、各小売店が独自に決定する小売値。オープン価格。

⑪使用個数

- ・使用個数に( )、( )がつけられている部品はオプション部品です。
- ・使用個数に“N”と表示されている部品は必要に応じて選択して使用する部品です。
- ・使用個数は各ブロック内に使用されている数を示します。

⑫適用号機

⑬タイプ

・タイプ欄が無記入のものは、すべてのタイプに共通使用されます。

⑭

・内の部品は、他のブロックで案内されています。

⑮

・はで囲まれている掲載ブロックNo.を表示しています。

⑯

・は該当部品の接続先ブロックNo.を表示しています。



## 部品に変更があったとき



見出 番号	部品番号	部品名	希望 小売 価格	使用個数		適用号機	
				SFX	SFY	初号機	終号機
1	45156-MCE-000	クランプ、R. フロントブレーキホース	380	1	1		
2	45157-MCE-000	クランプ、L. フロントブレーキホース	380	1	1		
3	61100-MCE-000ZA	フエンダ*COMP.、フロント *NH411M*、フォースシルバメタリック	6,700	1	-	3J, 4J	
	61100-MCE-000ZB	*PB284C*キャンディフェニックスブルー	6,700	1	-	J, 2J	
4	61101-MCE-000	プレート、フロントフエンダ	400	2	2	1008000	
	61101-MCE-010		400	2	2	1008001	
5	61102-MCE-300	クッション、フロントフエンダ(###) (フラック)	120	2	2		
6	61105-MCE-000	ステー、フロントフエンダマウンティング	400	2	2		
7	61107-MR7-000	カラー(6.5)	110	4	4		
8	96001-06020-00	ホルト、フランジ 6X20	40	4	4		

初号機から変更しないで使用する。 左側にある場合は、1008001号機からの車に使用する。 右側にある場合は、1008000号機までの車に使用する。

●部品各末尾の(###)マークがあるものは供給に期限(非販売部品)があることを示します。

## パーツカタログに使用されている略語

●パーツカタログには下記の略語が使用されています。

- |  |                                     |
|--|-------------------------------------|
| A..... アンペア                                | L. E. D. ... ライトエミテッドダイオード(発光ダイオード) |
| A. C. .... オルタネーティングカーレント(交流)              | MM..... ミリメーター                      |
| A. M. .... アタッチングマーク(貼り付けマーク)              | R. .... ライト(右)                      |
| ASSY. ... アッセンブリ                           | STD. .... スタンダード                    |
| C. D. I. ... キャパシティブディスチャージイグニッション(容量放電点火) | T (22T) ... チョウ(歯数 22)              |
| COMP. ... コンプリート                           | T. M. .... トランスクリプトマーク(転写マーク)       |
| D. C. .... ダイレクトカーレント(直流)                  | V..... ボルト                          |
| G..... グラム                                 | W..... ワット                          |
| KPH..... キロメートル毎時                          | WL..... ウイズラベリング(ストライプ、ラベル類を含む)     |
| L. .... レフト(左)                             | WOL..... ウイズアウトラベリング(ストライプ、ラベル類を除く) |
| L (100L) ... リンク(駒数 100)                   |                                     |

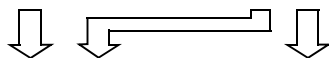
## 部品の記載ブロックと打刻号機の確認

部品の記載  
ブロック

エンジン部品  
E-2~

スロットルボディ部品  
E-22

フレーム部品  
F-1~



必要な  
打刻号機

エンジン号機

スロットルボディ号機

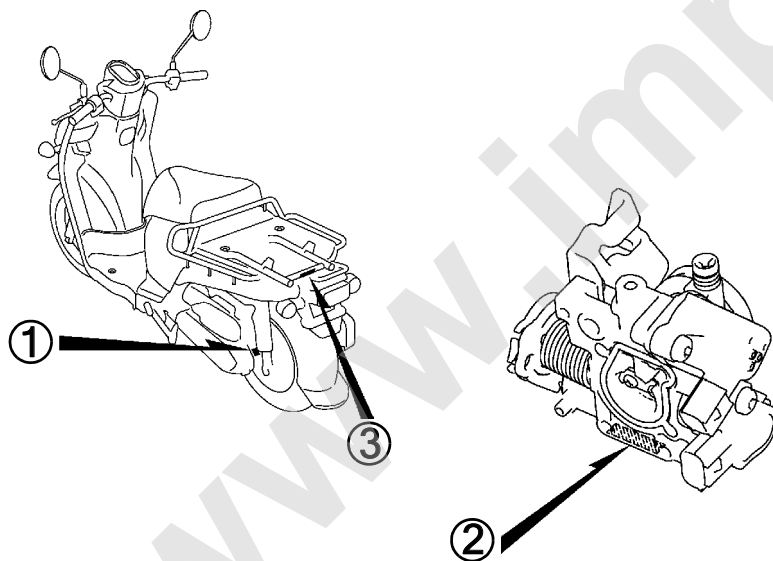
フレーム号機

確認する  
ところ

①

②

③



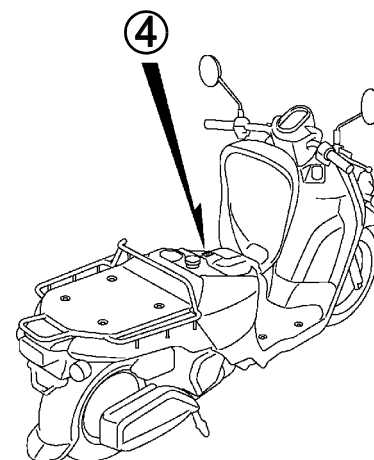
## カラーラベルの貼り付け位置確認

カラー部品



カラーラベル

④



1

## 号機管理表

販売呼称	機種名	タイプ	エンジン号機	フレーム号機	スロットルボディ号機
ベンリィ	MW501WHg	J	AA05E-1000001～	AA05-1000001～	GQWDA A
	MW501WHJ	J	AA05E-1100001～	AA05-1100001～	WGA A
ベンリィ プロ	MW502WHg	J	AA05E-1000001～	AA05-1000001～	GQWDA A
	MW502WHJ	J	AA05E-1100001～	AA05-1100001～	WGA A

- ・エンジン部品はエンジン号機・フレーム部品はフレーム号機を確認のうえ部品注文をして下さい。
- ・キャブレター/スロットルボディアッセンブリーはエンジン号機で管理されていますが、その構成部品は下記アンダーラインで示したキャブレター/スロットルボディ号機で管理されていますので、部品注文時はキャブレター/スロットルボディ号機を確認して下さい。

GQWDA A KC ア

## 配色表

・色物部品をご注文の際は下記一覧表を参照して基本部品番号にパーツ色記号を加えた部品番号でご注文下さい。  
 ベンリィ (MW501WHG)

NO.	機種名 (MODEL)		MW501WHG				
	フォトNO.		NO.1	適用号機		掲載 ブロック	見出 番号
	主体色 (COLOR)		ロストワイト				
	コード (CODE)		NH196				
	色物部品名	基本部品番号	NH196	初号機	終号機		
1	カバー, フロント	64301-GJE-900	ZB			F-12	4
2	カバーセット, L. ホステイ	83605-GJE-900	ZA			F-15	4
3	カバーセット, R. ホステイ	83505-GJE-900	ZA			F-15	3
4	カバーセット, フロントハンドル	53210-GGM-900	ZB			F-9	8
5	ハネルサフ COMP., フロントブレーキ	45010-GJE-900	ZA			F-19	6
6	フエンダ, フロント	61100-GJE-901	ZB			F-11	1
7	フエンダセット, リヤ	80101-GGM-900	ZA			F-39	2
8	フツク, ラギジ	81132-GAH-000	ZW			F-12	13
9	ホイールサフ ASSY., フロント	44650-GJE-900	ZA			F-20-30	5
10	ホイールサフ ASSY., リヤ	42650-GJE-900	ZA			F-22-30	2
11	マーク, ホンダ	86531-GGM-900	ZA			F-48	1
12	マーク, ホンダ	86801-GGM-900	ZA			F-48	2
13	マーク, ホステイカバー	86831-GJE-900	ZA			F-48	3

## ベンリィ (MW501WHJ)

NO.	機種名 (MODEL)		MW501WHJ				
	フォトNO.		NO.3	適用号機		掲載 ブロック	見出 番号
	主体色 (COLOR)		ロストワイト				
	コード (CODE)		NH-196				
	色物部品名	基本部品番号	NH196	初号機	終号機		
1	カバー, フロント	64301-GJE-900	ZB			F-12	4
2	カバーセット, L. ホステイ	83605-GJE-900	ZA			F-15	4
3	カバーセット, R. ホステイ	83505-GJE-900	ZA			F-15	3
4	カバーセット, フロントハンドル	53210-GGM-900	ZB			F-9	8
5	ハネルサフ COMP., フロントブレーキ	45010-GJE-900	ZA			F-19	6
6	フエンター, フロント	61100-GJE-901	ZB			F-11	1
7	フエンターセット, リヤ	80101-GGM-900	ZA			F-39	2
8	フツク, ラキシ	81132-GAH-000	ZW			F-12	13
9	ホイールサフ ASSY., フロント	44650-GJE-900	ZA			F-20-30	5
10	ホイールサフ ASSY., リヤ	42650-GJE-900	ZA			F-22-30	2
11	マーク, ホンダ	86531-GGM-900	ZA			F-48	1
12	マーク, ホンダ	86801-GGM-900	ZA			F-48	2
13	マーク, ホステイカバー	86831-GJE-900	ZA			F-48	3

ベンリィ プロ (MW502WHG)

NO.	機種名 (MODEL)		MW502WHG				
	フォトNO.		NO. 2	適用号機		掲載 ブロック	見出 番号
	主体色 (COLOR)		ロホホワイト				
	コード (CODE)		NH196				
	色物部品名	基本部品番号	NH196	初号機	終号機		
1	カバー, フロント	64301-GJE-900	ZB			F-12	4
2	カバーセット, L. ホステイ	83605-GJE-900	ZA			F-15	4
3	カバーセット, R. ホステイ	83505-GJE-900	ZA			F-15	3
4	カバーセット, フロントハンドル	53210-GGM-900	ZB			F-9	8
5	ハネルサフ COMP., フロントブレーキ	45010-GGM-910	ZA			F-19	6
6	フエンター, フロント	61100-GJE-901	ZB			F-11	1
7	フエンターセット, リヤ	80101-GGM-900	ZA			F-39	2
8	フツク, ラキジ	81132-GAH-000	ZW			F-12	13
9	ホイールサフ ASSY., フロント	44650-GJE-900	ZA			F-20-30	5
10	ホイールサフ ASSY., リヤ	42650-GJE-900	ZA			F-22-30	2
11	マーク, ホンダ	86531-GGM-900	ZA			F-48	1
12	マーク, ホンダ	86801-GGM-900	ZA			F-48	2
13	マーク, ホステイカバー	86831-GJE-900	ZA			F-48	3

## ベンリィ プロ (MW502WHJ)

NO.	機種名 (MODEL)		MW502WHJ				
	フォトNO.		NO. 4	適用号機		掲載 ブロック	見出 番号
	主体色 (COLOR)		ロホホワイト				
	コード (CODE)		NH-196				
	色物部品名	基本部品番号	NH196	初号機	終号機		
1	カハ <sup>®</sup> -, フロント	64301-GJE-900	ZB			F-12	4
2	カハ <sup>®</sup> -セット, L. ホ <sup>®</sup> テ <sup>®</sup> イ	83605-GJE-900	ZA			F-15	4
3	カハ <sup>®</sup> -セット, R. ホ <sup>®</sup> テ <sup>®</sup> イ	83505-GJE-900	ZA			F-15	3
4	カハ <sup>®</sup> -セット, フロントハンド <sup>®</sup> ル	53210-GJE-J10	ZA			F-9	21
5	ハ <sup>®</sup> ネルサフ <sup>®</sup> COMP., フロントフ <sup>®</sup> レキ	45010-GGM-910	ZA			F-19	6
6	フエンタ <sup>®</sup> -, フロント	61100-GJE-901	ZB			F-11	1
7	フエンタ <sup>®</sup> -セット, リヤ-	80101-GGM-900	ZA			F-39	2
8	フツカ, ラキ <sup>®</sup> ジ <sup>®</sup>	81132-GAH-000	ZW			F-12	13
9	ホイールサフ <sup>®</sup> ASSY., フロント	44650-GJE-900	ZA			F-20-30	5
10	ホイールサフ <sup>®</sup> ASSY., リヤ-	42650-GJE-900	ZA			F-22-30	2
11	マ-ク, ホンタ <sup>®</sup>	86101-GJE-J10	ZA			F-48	1
12	マ-ク, ホンタ <sup>®</sup>	86801-GGM-900	ZA			F-48	2
13	マ-ク, ホ <sup>®</sup> テ <sup>®</sup> イカハ <sup>®</sup> -	86831-GJE-900	ZA			F-48	3

## フューエルホース／チューブとビニールチューブ、および一般用チューブの使用について

- 標準部品のフューエルホース／チューブとビニールチューブ、および一般用チューブは長巻のバルク部品に代替されます。
- 標準部品のフューエルホース／チューブとビニールチューブ、および一般用チューブを注文の際は、パーツカタログ本文中の部品名下に記載されている（ ）付バルク部品番号または下記一覧表でご確認の上ご注文ください。
- 交換の際は部品名中に記載されている正規の長さにカットして使用してください。  
(バルク部品のカット方法、ナンバー記入方法等の取り扱いについては、サービスマニュアルおよびバルク部品に同梱されている説明書を参照してください。)
- カット後の価格については、パーツカタログ本文に記載されている希望小売価格を参照してください。
- 下記の表は標準部品番号とバルク部品番号一覧表です。記載の代替部品以外は絶対に使用しないで下さい。

フューエルホース／チューブ			
標準部品番号	バルク部品番号	バルク部品	
		内径 (mm)	長さ (m)
95001-30xxx-2x	95001-30001-20M	3.0	1
95001-30xxx-3x	95001-30001-30M	3.0	1
95001-30xxx-4x	95001-30001-40M	3.0	1
95001-35xxx-2x	95001-35001-50M <95001-35003-50M>	3.5	1 3
95001-35xxx-3x	95001-35001-60M <95001-35003-60M>	3.5	1 3
95001-35xxx-4x	95001-35001-60M <95001-35003-60M>	3.5	1 3
95001-35xxx-5x	95001-35001-50M <95001-35003-50M>	3.5	1 3
95001-35xxx-6x	95001-35001-60M <95001-35003-60M>	3.5	1 3
95001-45xxx-2x	95001-45001-50M <95001-45003-50M>	4.5	1 3
95001-45xxx-3x	95001-45001-60M <95001-45003-60M> <95001-45008-60M>	4.5	1 3 8
95001-45xxx-4x	95001-45001-60M <95001-45003-60M> <95001-45008-60M>	4.5	1 3 8
95001-45xxx-5x	95001-45001-50M <95001-45003-50M>	4.5	1 3
95001-45xxx-6x	95001-45001-60M <95001-45003-60M> <95001-45008-60M>	4.5	1 3 8
95001-55xxx-2x	95001-55001-50M <95001-55003-50M> <95001-55008-50M>	5.5	1 3 8

フューエルホース／チューブ			
標準部品番号	バルク部品番号	バルク部品	
		内径 (mm)	長さ (m)
95001-55xxx-3x	95001-55001-60M <95001-55003-60M> <95001-55008-60M>	5.5	1 3 8
95001-55xxx-4x	95001-55001-60M <95001-55003-60M> <95001-55008-60M>	5.5	1 3 8
95001-55xxx-5x	95001-55001-50M <95001-55003-50M> <95001-55008-50M>	5.5	1 3 8
95001-55xxx-6x	95001-55001-60M <95001-55003-60M> <95001-55008-60M>	5.5	1 3 8
95001-75xxx-2x	95001-75001-50M <95001-75003-50M>	7.5	1 3
95001-75xxx-3x	95001-75001-60M <95001-75008-60M>	7.5	1 3 8
95001-75xxx-4x	95001-75001-60M <95001-75003-60M> <95001-75008-60M>	7.5	1 3 8
95001-75xxx-5x	95001-75001-50M <95001-75003-50M>	7.5	1 3
95001-75xxx-6x	95001-75001-60M <95001-75003-60M> <95001-75008-60M>	7.5	1 3 8
95001-80xxx-2x	95001-80001-50M	8.0	1
95001-80xxx-3x	95001-80001-60M	8.0	1
95001-80xxx-4x	95001-80001-60M	8.0	1
95001-80xxx-5x	95001-80001-50M	8.0	1
95001-80xxx-6x	95001-80001-60M	8.0	1



ビニールチューブ				
標準部品番号	バルク部品番号	バルク部品		
		内径 (mm)	外径 (mm)	長さ (m)
95003-01xxx-3x	95003-01001-60M <95003-01003-60M>	2.9	6.8	1 3
95003-01xxx-60	95003-01001-60M <95003-01003-60M>	2.9	6.8	1 3
95003-03xxx-3x	95003-03001-60M <95003-03003-60M>	3.0	6.0	1 3
95003-03xxx-60	95003-03001-60M <95003-03003-60M>	3.0	6.0	1 3
95003-05xxx-3x	95003-05001-60M <95003-05003-60M> <95003-05008-60M>	3.5	6.5	1 3 8
95003-05xxx-60	95003-05001-60M <95003-05003-60M> <95003-05008-60M>	3.5	6.5	1 3 8
95003-07xxx-1x	95003-07001-10M <95003-07003-10M> <95003-07008-10M>	4.0	7.0	1 3 8
95003-07xxx-20	95003-07001-10M <95003-07003-10M> <95003-07008-10M>	4.0	7.0	1 3 8
95003-07xxx-3x	95003-07001-60M <95003-07003-60M> <95003-07008-60M>	4.0	7.0	1 3 8
95003-07xxx-60	95003-07001-60M <95003-07003-60M> <95003-07008-60M>	4.0	7.0	1 3 8
95003-07xxx-7x	95003-07001-70M <95003-07003-70M> <95003-07008-70M>	4.0	7.0	1 3 8
95003-08xxx-1x	95003-08001-10M <95003-08003-10M> <95003-08008-10M>	4.5	6.5	1 3 8
95003-09xxx-3x	95003-09001-60M <95003-09003-60M>	4.5	8.0	1 3
95003-09xxx-60	95003-09001-60M <95003-09003-60M>	4.5	8.0	1 3
95003-10xxx-1x	95003-10001-10M <95003-10003-10M>	5.0	8.0	1 3
95003-10xxx-20	95003-10001-10M <95003-10003-10M>	5.0	8.0	1 3
95003-10xxx-3x	95003-10001-60M <95003-10003-60M>	5.0	8.0	1 3
95003-10xxx-60	95003-10001-60M <95003-10003-60M>	5.0	8.0	1 3
95003-11xxx-3x	95003-11001-60M <95003-11003-60M> <95003-11008-60M>	5.0	9.0	1 3 8
95003-11xxx-60	95003-11001-60M <95003-11003-60M> <95003-11008-60M>	5.0	9.0	1 3 8
95003-12xxx-1x	95003-12001-10M <95003-12003-10M> <95003-12008-10M>	5.0	7.0	1 3 8
95003-12xxx-20	95003-12001-10M <95003-12003-10M> <95003-12008-10M>	5.0	7.0	1 3 8

ビニールチューブ				
標準部品番号	バルク部品番号	バルク部品		
		内径 (mm)	外径 (mm)	長さ (m)
95003-14xxx-1x	95003-14001-10M <95003-14003-10M>	6.0	9.0	1 3
95003-14xxx-3x	95003-14001-60M <95003-14003-60M>	6.0	9.0	1 3
95003-14xxx-20	95003-14001-10M <95003-14003-10M>	6.0	9.0	1 3
95003-17xxx-1x	95003-17001-10M <95003-17003-10M>	7.0	9.0	1 3
95003-19xxx-1x	95003-19001-10M <95003-19003-10M> <95003-19008-10M>	7.0	11.0	1 3 8
95003-19xxx-20	95003-19001-10M <95003-19003-10M> <95003-19008-10M>	7.0	11.0	1 3 8
95003-19xxx-3x	95003-19001-60M <95003-19003-60M> <95003-19008-60M>	7.0	11.0	1 3 8
95003-19xxx-60	95003-19001-60M <95003-19003-60M> <95003-19008-60M>	7.0	11.0	1 3 8
95003-40xxx-20	95003-40001-10M <95003-40003-10M>	12.0	16.0	1 3
95003-21xxx-1x	95003-21001-10M <95003-21003-10M>	8.0	9.0	1 3
95003-21xxx-20	95003-21001-10M <95003-21003-10M>	8.0	9.0	1 3
95003-23xxx-1x	95003-23001-10M <95003-23003-10M>	8.0	12.0	1 3
95003-23xxx-20	95003-23001-10M <95003-23003-10M>	8.0	12.0	1 3
95003-23xxx-3x	95003-23001-60M <95003-23003-60M> <95003-23008-60M>	8.0	12.0	1 3 8
95003-23xxx-60	95003-23001-60M <95003-23003-60M> <95003-23008-60M>	8.0	12.0	1 3 8
95003-25xxx-1x	95003-25001-10M <95003-25003-10M>	9.0	11.0	1 3
95003-25xxx-20	95003-25001-10M <95003-25003-10M>	9.0	11.0	1 3
95003-25xxx-3x	95003-25001-60M <95003-25003-60M>	9.0	11.0	1 3
95003-25xxx-7x	95003-25001-70M <95003-25003-70M>	9.0	11.0	1 3
95003-27xxx-1x	95003-27001-10M <95003-27003-10M>	9.0	13.0	1 3
95003-27xxx-20	95003-27001-10M <95003-27003-10M>	9.0	13.0	1 3
95003-27xxx-3x	95003-27001-60M <95003-27003-60M>	9.0	13.0	1 3
95003-27xxx-60	95003-27001-60M <95003-27003-60M>	9.0	13.0	1 3
95003-33xxx-1x	95003-33001-10M <95003-33003-10M>	10.0	14.0	1 3

ビニールチューブ				
標準部品番号	バルク部品番号	バルク部品		
		内径 (mm)	外径 (mm)	長さ (m)
95003-33xxx-20	95003-33001-10M <95003-33003-10M>	10.0	14.0	1 3
95003-36xxx-1x	95003-36001-10M <95003-36003-10M> <95003-36008-10M>	11.0	13.0	1 3 8
95003-36xxx-20	95003-36001-10M <95003-36003-10M> <95003-36008-10M>	11.0	13.0	1 3 8
95003-37xxx-3x	95003-37001-60M <95003-37003-60M>	11.0	15.0	1 3
95003-37xxx-60	95003-37001-60M <95003-37003-60M>	11.0	15.0	1 3
95003-38xxx-1x	95003-38001-10M <95003-38003-10M>	12.0	13.0	1 3
95003-38xxx-20	95003-38001-10M <95003-38003-10M>	12.0	13.0	1 3
95003-39xxx-1x	95003-39001-10M <95003-39003-10M>	12.0	14.0	1 3
95003-39xxx-20	95003-39001-10M <95003-39003-10M>	12.0	14.0	1 3
95003-40xxx-3x	95003-40001-60M <95003-40003-60M>	12.0	16.0	1 3
95003-40xxx-60	95003-40001-60M <95003-40003-60M>	12.0	16.0	1 3
95003-43xxx-1x	95003-43001-10M <95003-43003-10M> <95003-43008-10M>	13.0	15.0	1 3 8
95003-43xxx-20	95003-43001-10M <95003-43003-10M> <95003-43008-10M>	13.0	15.0	1 3 8
95003-45xxx-1x	95003-45001-10M <95003-45003-10M> <95003-45008-10M>	14.0	18.0	1 3 8
95003-45xxx-20	95003-45001-10M <95003-45003-10M> <95003-45008-10M>	14.0	18.0	1 3 8
95003-50xxx-1x	95003-50001-10M <95003-50003-10M>	16.0	19.0	1 3
95003-50xxx-20	95003-50001-10M <95003-50003-10M>	16.0	19.0	1 3
95003-50xxx-3x	95003-50001-60M <95003-50003-60M>	16.0	19.0	1 3
95003-55xxx-1x	95003-55001-10M <95003-55003-10M>	17.5	20.5	1 3
95003-55xxx-20	95003-55001-10M <95003-55003-10M>	17.5	20.5	1 3
95003-60xxx-1x	95003-60001-10M <95003-60003-10M>	22.0	27.0	1 3
95003-60xxx-20	95003-60001-10M <95003-60003-10M>	22.0	27.0	1 3
95003-60xxx-3x	95003-60001-60M <95003-60003-60M>	22.0	27.0	1 3
95003-60xxx-60	95003-60001-60M <95003-60003-60M>	22.0	27.0	1 3

一般用チューブ			
標準部品番号	バルク部品番号	バルク部品	
		内径 (mm)	長さ (m)
95005-11xxx-3x	95005-11001-30M	11.0	1
95005-11xxx-5x	95005-11001-50M	11.0	1
95005-12xxx-1x	95005-12001-10M <95005-12003-10M>	12.0	1 3
95005-12xxx-2x	95005-12001-20M	12.0	1
95005-12xxx-3x	95005-12001-30M	12.0	1
95005-12xxx-5x	95005-12001-50M	12.0	1
95005-14xxx-1x	95005-14001-10M	14.0	1
95005-14xxx-2x	95005-14001-20M <95005-14003-20M>	14.0	1 3
95005-14xxx-3x	95005-14001-30M	14.0	1
95005-14xxx-5x	95005-14001-50M	14.0	1
95005-17xxx-1x	95005-17001-10M	17.0	1
95005-17xxx-2x	95005-17001-20M	17.0	1
95005-17xxx-3x	95005-17001-30M	17.0	1
95005-17xxx-5x	95005-17001-50M	17.0	1
95005-30xxx-3x	95005-30001-30M	3.0	1
95005-30xxx-5x	95005-30001-50M	3.0	1
95005-35xxx-1x	95005-35001-10M <95005-35003-10M> <95005-35008-10M>	3.5	1 3 8
95005-35xxx-2x	95005-35001-20M	3.5	1
95005-35xxx-3x	95005-35001-30M	3.5	1
95005-35xxx-4x	95005-35001-10M <95005-35003-10M> <95005-35008-10M>	3.5	1 3 8
95005-35xxx-5x	95005-35001-50M	3.5	1
95005-45xxx-1x	95005-45001-10M <95005-45003-10M> <95005-45008-10M>	4.5	1 3 8
95005-45xxx-2x	95005-45001-20M	4.5	1
95005-45xxx-3x	95005-45001-30M	4.5	1

一般用チューブ			
標準部品番号	バルク部品番号	バルク部品	
		内径 (mm)	長さ (m)
95005-45xxx-4x	95005-45001-10M <95005-45003-10M> <95005-45008-10M>	4.5	1 3 8
95005-45xxx-5x	95005-45001-50M	4.5	1
95005-50xxx-3x	95005-50001-30M <95005-50003-30M>	5.0	1 3
95005-50xxx-5x	95005-50001-50M	5.0	1
95005-55xxx-1x	95005-55001-10M <95005-55003-10M> <95005-55008-10M>	5.3	1 3 8
95005-55xxx-2x	95005-55001-20M <95005-55003-20M>	5.3	1 3
95005-55xxx-4x	95005-55001-10M <95005-55003-10M> <95005-55008-10M>	5.3	1 3 8
95005-65xxx-1x	95005-65001-10M <95005-65003-10M>	6.5	1 3
95005-65xxx-2x	95005-65001-20M	6.5	1
95005-70xxx-3x	95005-70001-30M <95005-70003-30M>	7.0	1 3
95005-70xxx-5x	95005-70001-50M	7.0	1
95005-75xxx-1x	95005-75001-10M <95005-75003-10M>	7.3	1 3
95005-75xxx-2x	95005-75001-20M	7.3	1
95005-80xxx-1x	95005-80001-10M <95005-80003-10M>	8.0	1 3
95005-80xxx-2x	95005-80001-20M	8.0	1

\*注) Xは数字、英字を省略表示したものです。

- ◎ 注意: フューエルホース/チューブと一般用チューブ、及びビニールチューブを間違えて使用すると危険が生じます。  
 フューエルホース/チューブ使用箇所に一般用チューブ、及びビニールチューブを使用したり、その逆の使用は絶対しないで、パーツカタログ記載のバルク部品をサービスマニュアル及びバルク部品に同梱されている説明書に従って正しく使用してください。

## ●フューエルホース/チューブと一般用チューブ、及びビニールチューブのバルク部品番号の構成について

(例) 95001-75001-50M

### バルク部品

バルク部品を表します。

### マーキングコード (フューエルホース/チューブおよび一般用チューブ)

#### 変更コード (ビニールチューブ)

・ナンバリングマークおよび変更順を示しますがバルク部品では0でナンバーなしです。

### 種類コード

- ・フューエルホース 2 : ブレード外部で赤色 (内径 3mm のみ)
- 5 : ブレード内部で黒色
- ・フューエルチューブ 3 : 赤色 (内径 3mm のみ)
- 4 : 灰色+赤線 (内径 3mm のみ)
- 6 : 黒色

- ・ビニールチューブ 1 : 透明
- 2 : 黒色
- 3 : うす赤色
- 6 : うす赤色
- 7 : うす黒色

- ・一般用チューブ 1 : 灰色
- 2 : 灰色
- 3 : 黒色
- 5 : 黒色

### 長さ

- 001 : 1 m (標準)
  - 003 : 3 m
  - 008 : 8 m
- 未設定のものもあります。

### 内径コード (フューエルホース/チューブおよび一般用チューブ)

- |                    |                       |
|--------------------|-----------------------|
| 30 : 3.0 mm        | 11 : 11 mm            |
| 35 : 3.5 mm        | 91 : 12 mm (外径 15 mm) |
| 45 : 4.5 mm        | 92 : 12 mm (外径 16 mm) |
| 50 : 5.0 mm        | 12 : 12 mm (外径 17 mm) |
| 55 : 5.3 mm 5.5 mm | 14 : 14 mm            |
| 65 : 6.5 mm        | 17 : 17 mm            |
| 70 : 7.0 mm        |                       |
| 75 : 7.3 mm 7.5 mm |                       |
| 80 : 8.0 mm        |                       |

### 内外径コード (ビニールチューブ)

- |                       |                     |                         |
|-----------------------|---------------------|-------------------------|
| 01 : 内径 2.9 外径 6.8 mm | 14 : 内径 6 外径 9 mm   | 37 : 内径 11 外径 15 mm     |
| 03 : 内径 3 外径 6 mm     | 17 : 内径 7 外径 9 mm   | 38 : 内径 12 外径 13 mm     |
| 05 : 内径 3.5 外径 6.5 mm | 19 : 内径 7 外径 11 mm  | 39 : 内径 12 外径 14 mm     |
| 07 : 内径 4 外径 7 mm     | 21 : 内径 8 外径 9 mm   | 40 : 内径 12 外径 16 mm     |
| 08 : 内径 4.5 外径 6.5 mm | 23 : 内径 8 外径 12 mm  | 43 : 内径 13 外径 15 mm     |
| 09 : 内径 4.5 外径 8 mm   | 25 : 内径 9 外径 11 mm  | 45 : 内径 14 外径 18 mm     |
| 12 : 内径 5 外径 7 mm     | 27 : 内径 9 外径 13 mm  | 50 : 内径 16 外径 19 mm     |
| 10 : 内径 5 外径 8 mm     | 33 : 内径 10 外径 14 mm | 55 : 内径 17.5 外径 20.5 mm |
| 11 : 内径 5 外径 9 mm     | 36 : 内径 11 外径 13 mm | 60 : 内径 22 外径 27 mm     |

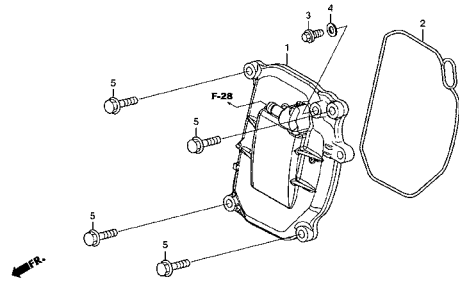
### ホース/チューブのタイプ

- 1 : フューエルホース/チューブ
- 3 : ビニールチューブ
- 5 : 一般用チューブ

# エンジン グループ

E-2

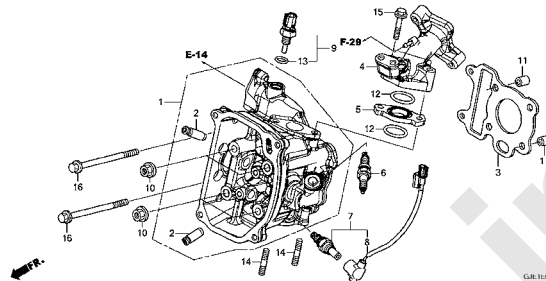
シリンダーヘッドカバー



GAL110000

E-3

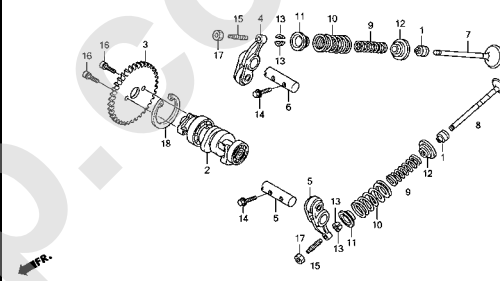
シリンダーヘッド



GAL110000A

E-4

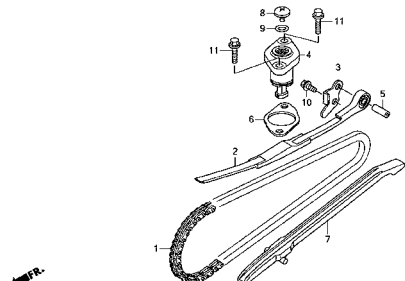
カムシャフト/バルブ



GAL110000

E-5

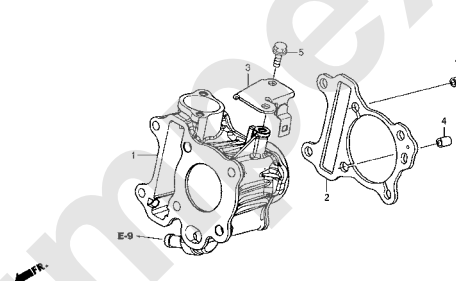
カムチェン/テンショナー



GAL110000

E-6

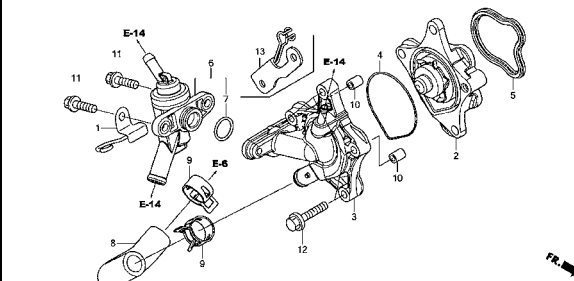
シリンダー



GAL110000

E-9

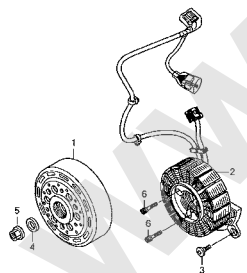
ウォーターポンプ



GAL110900A

E-10

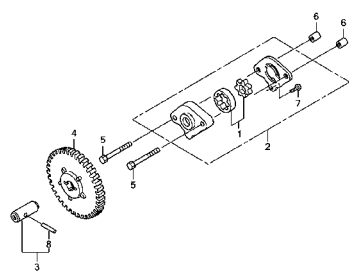
A.C.G. スターター



GAL110000

E-11

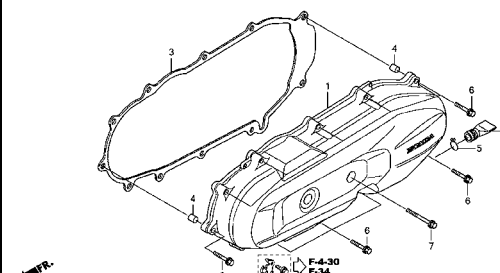
オイルポンプ



GAL111100

E-13

L. サイドカバー

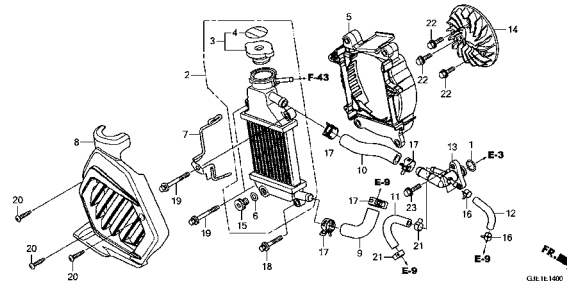


GAL111300

# エンジン グループ

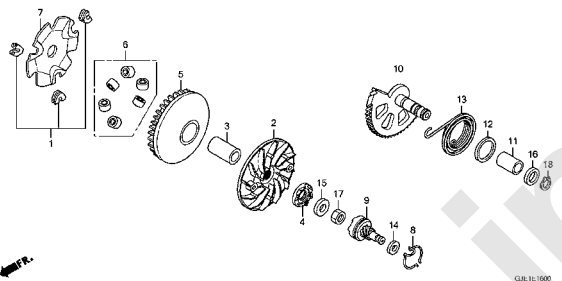
E-14

ラジエター



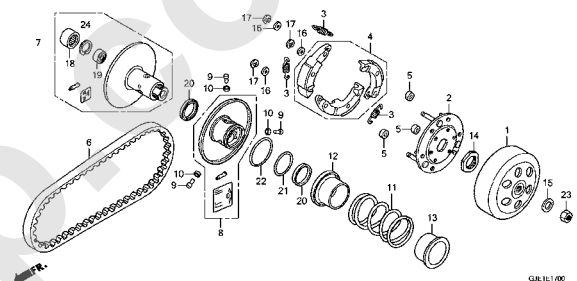
E-16

ドライブフェイス/キックスタースピンドル



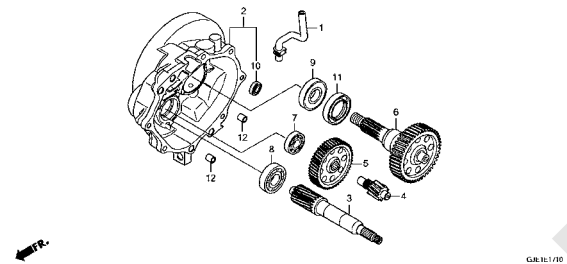
E-17

ドリブンフェイス



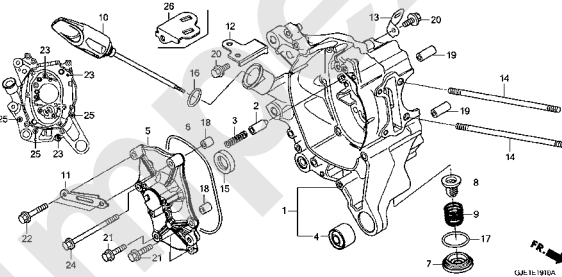
E-17-10

トランスミッション



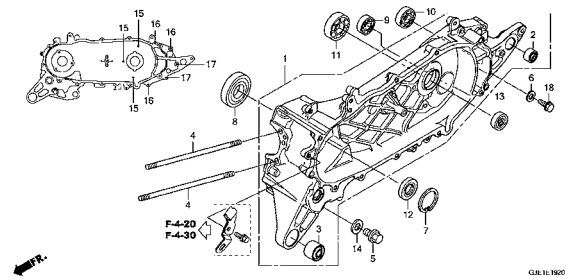
E-19-10

R. クランクケース



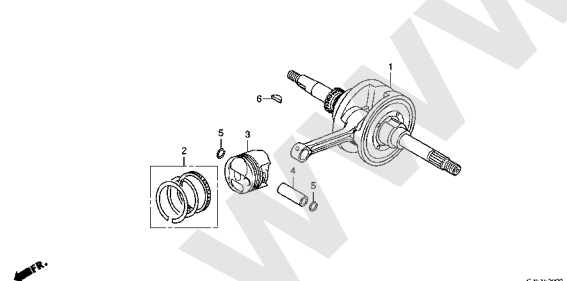
E-19-20

L. クランクケース



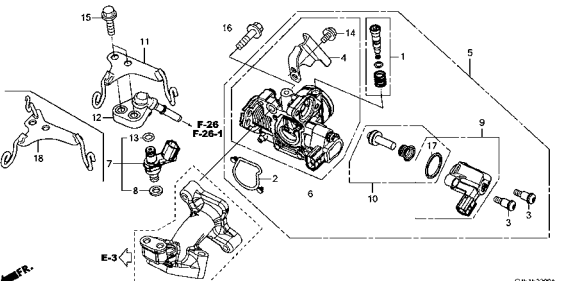
E-20

クランクシャフト/ピストン



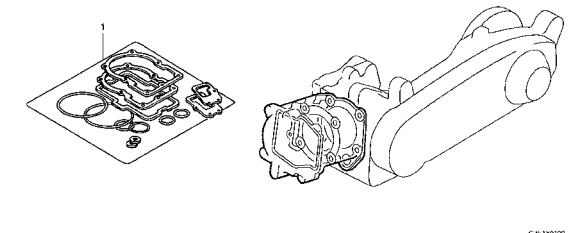
E-22

スロットルボディ



EOP-1

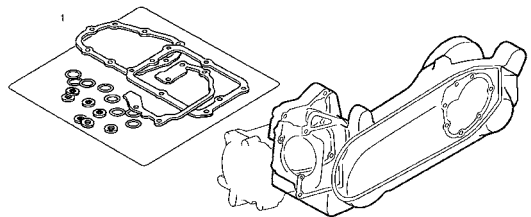
ガスケットキットA



エンジン グループ

EOP-2

ガスケットキットB



GM 13000

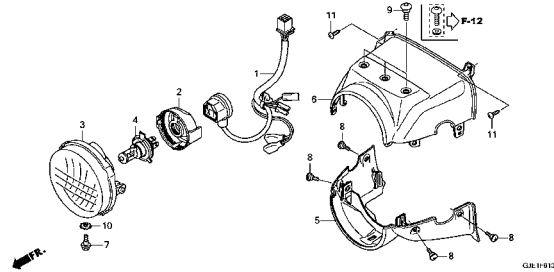
2

www.impex-ib.com

# フレーム グループ

F-1

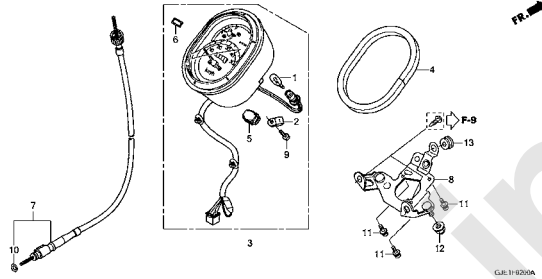
ヘッドライト



GM11100

F-2

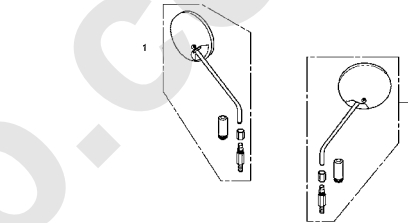
メーター



GM11020A

F-3

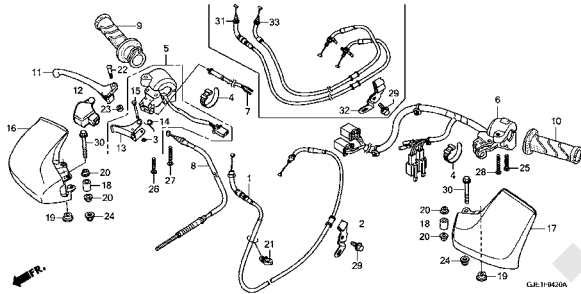
ミラー



GM11030

F-4-20

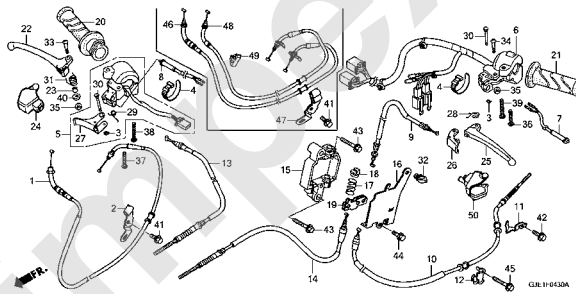
ハンドルレバー/スイッチ/ケーブル (2WH)



GM11420A

F-4-30

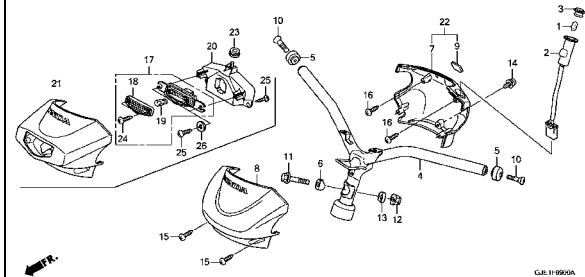
ハンドルレバー/スイッチ/ケーブル (1WH)



GM110430A

F-9

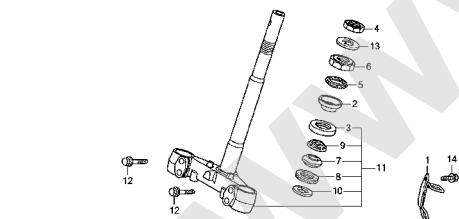
ハンドル/ハンドルカバー



GM11090A

F-10

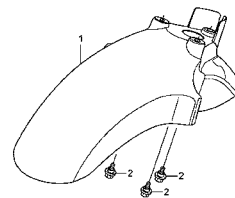
ステアリングステム



GM11100

F-11

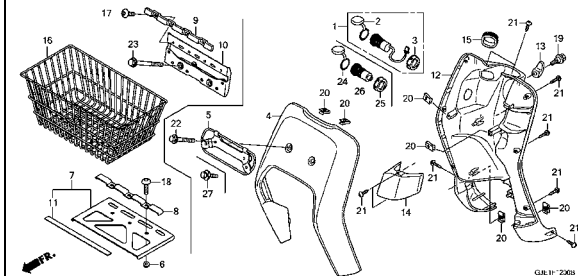
フロントフェンダー



GM11100

F-12

フロントカバー

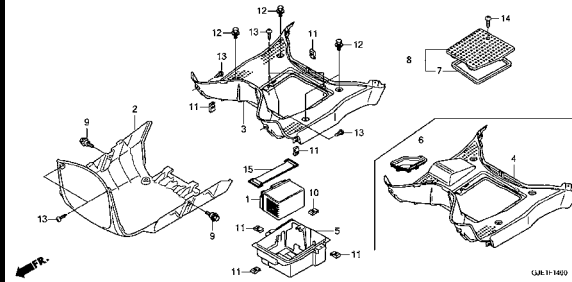


GM11200

# フレーム グループ

F-14

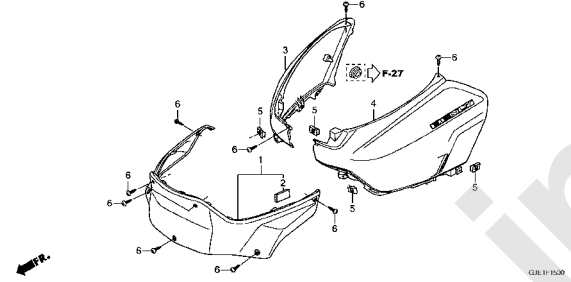
フロアステップ/バッテリー



GM:11-1400

F-15

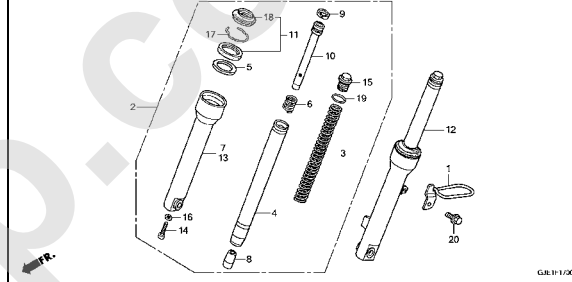
ボディカバー



GM:11-1500

F-17

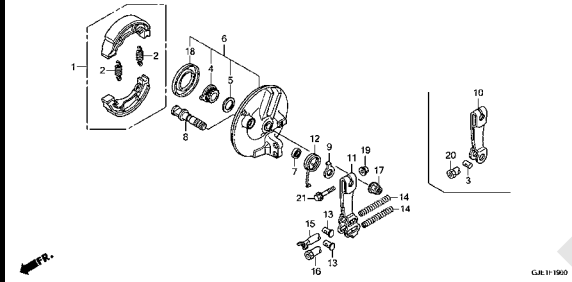
フロントフォーク



GM:11-1700

F-19

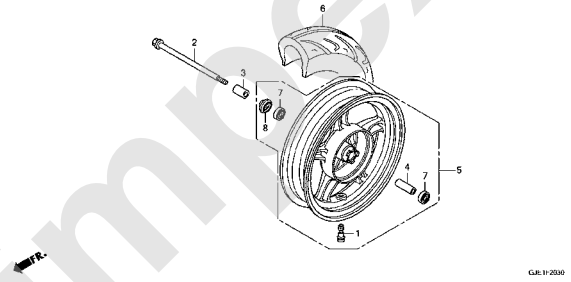
フロントブレーキパネル



GM:11-1900

F-20-30

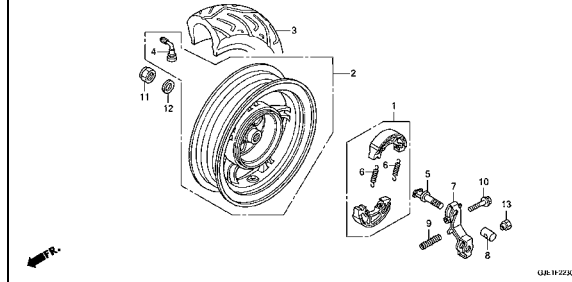
フロントホイール



GM:11-2000

F-22-30

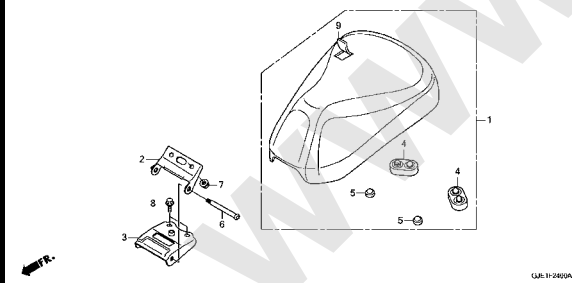
リヤホイール



GM:11-2200

F-24

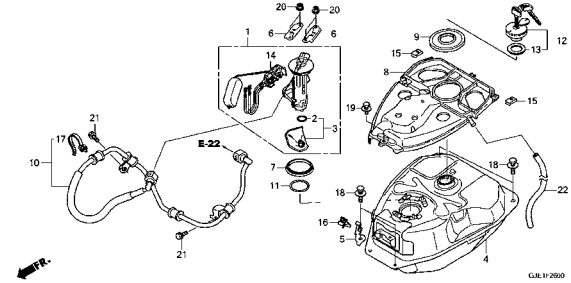
シート



GM:11-2400A

F-26

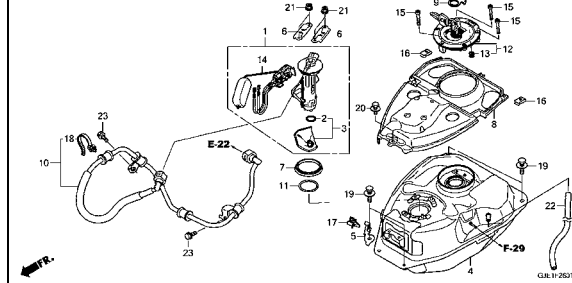
フューエルタンク (MW501WHG/2WHG)



GM:11-2600

F-26-1

フューエルタンク (MW501WHJ/2WHJ)



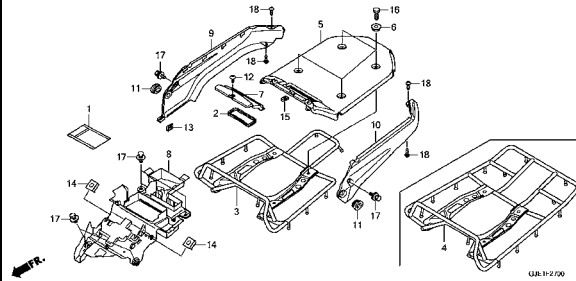
GM:11-2601



# フレーム グループ

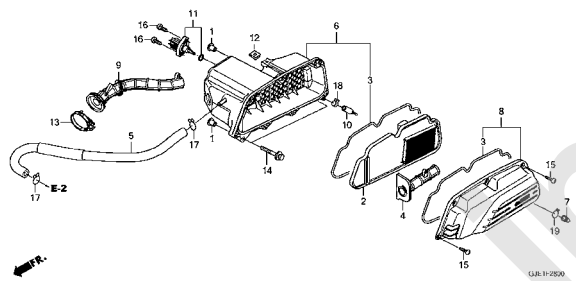
F-27

リヤデッキ



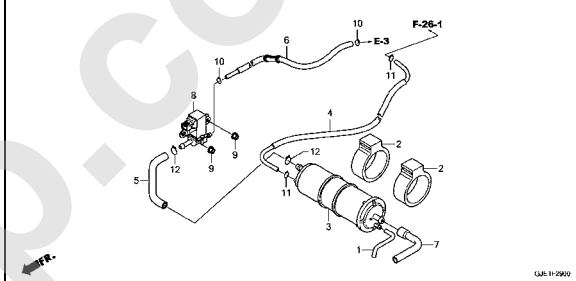
F-28

エアークリーナー



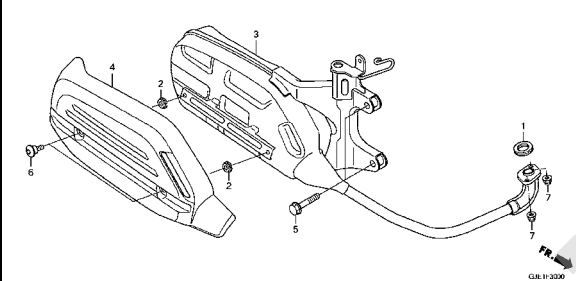
F-29

キャニスター



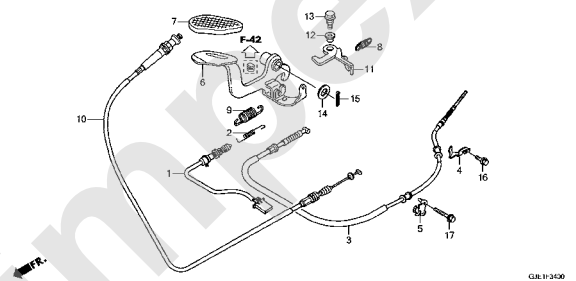
F-30

エキゾーストマフラー



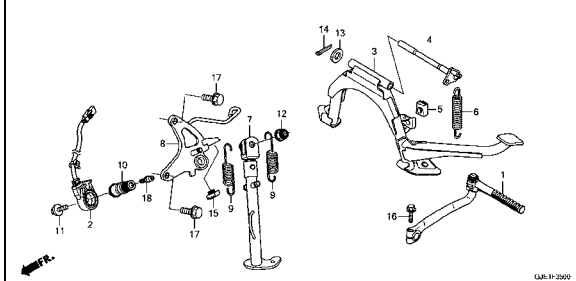
F-34

ブレーキペダル (2WH)



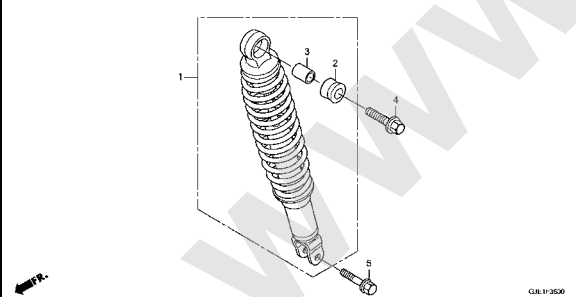
F-35

スタンド/キックスターアーム



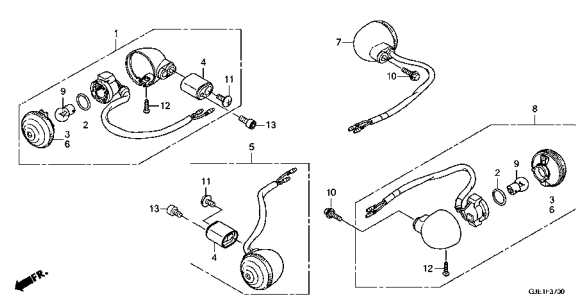
F-36

リヤクッション



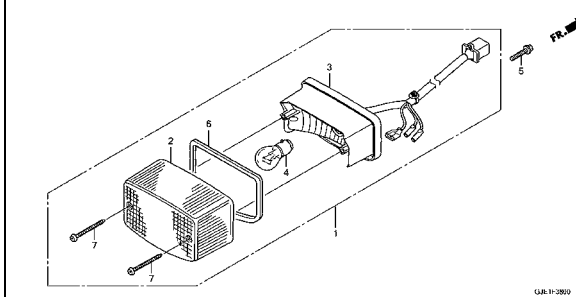
F-37

ウインカー



F-38

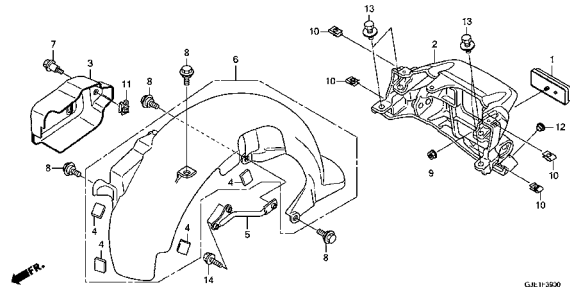
テールライト



# フレーム グループ

F-39

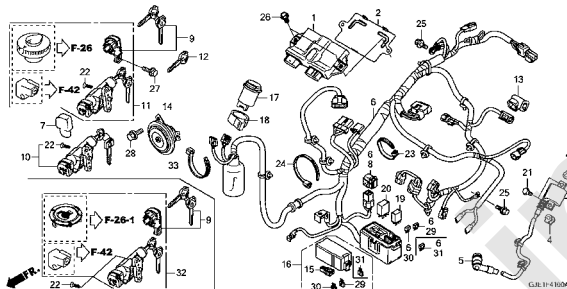
リヤフェンダー



GLB11-390

F-41

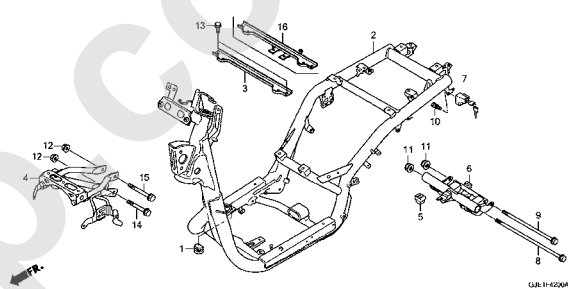
ワイヤーハーネス



GLB11-410A

F-42

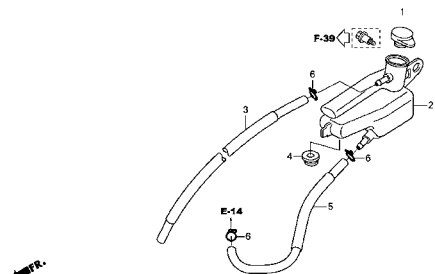
フレームボディ



GLB11-420A

F-43

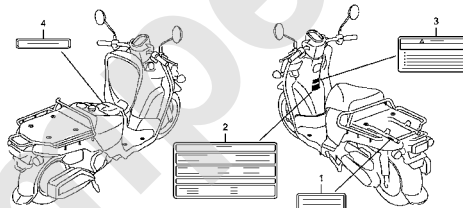
リザーブタンク



GLB11-430

F-47

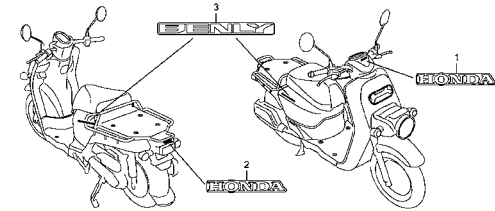
コーションラベル



GLB11-470A

F-48

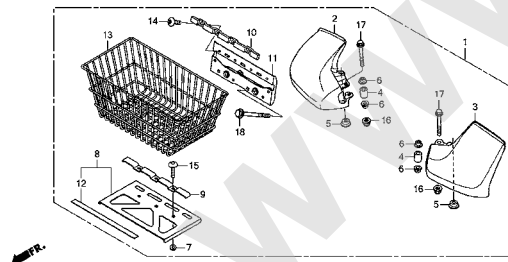
マーク



GLB11-480

F-49

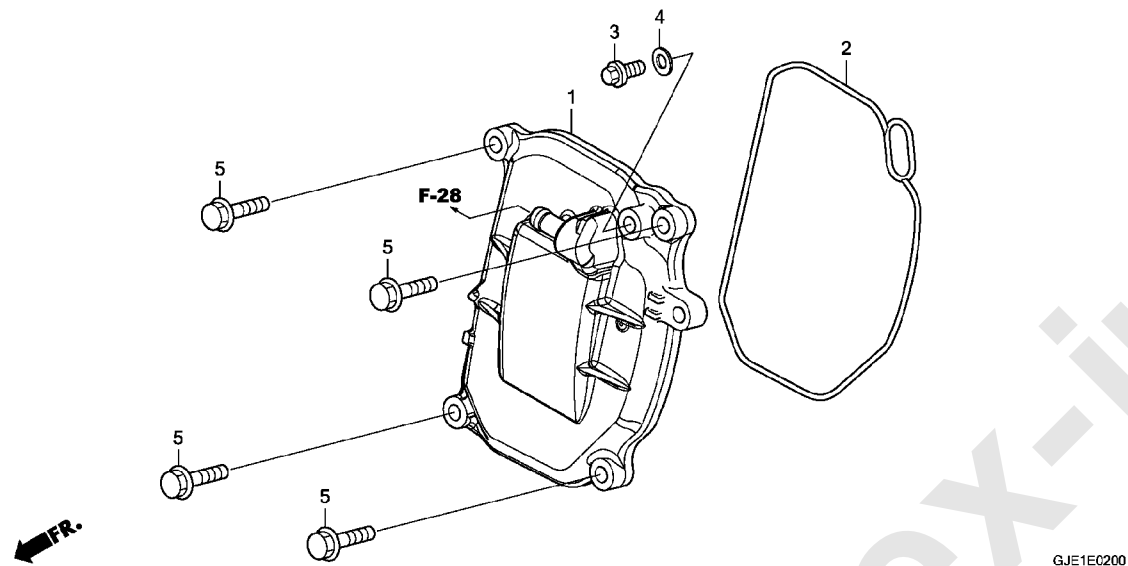
フロントバスケットキット



GLB11-490

E-2

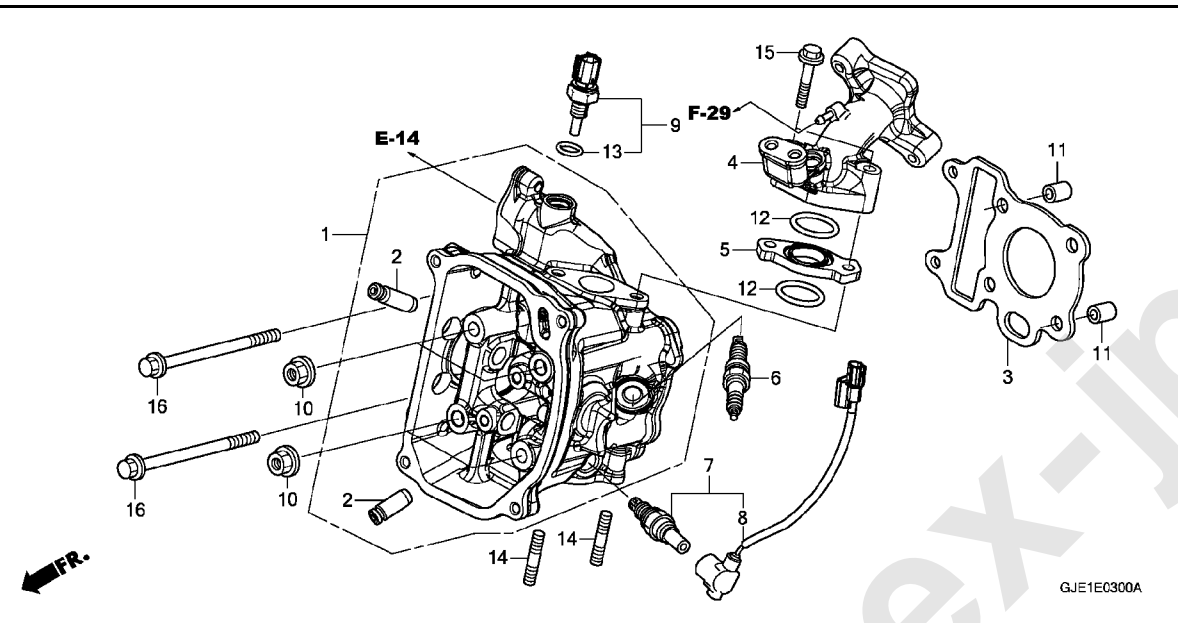
シリンダーヘッドカバー



見出 番号	部品番号	部品名	使用個数				適用号機		タイプ
			1WH G	1WH J	2WH G	2WH J	初号機	終号機	
1	12310-GJE-900	カバーCOMP. , シリンダーヘッド	1	1	1	1			
2	12391-GGZ-J00	ガスケット, ヘッドカバー	1	1	1	1			
3	90004-GHB-610	ボルト, フランジ 6X12 (NSHF)	1	1	1	1			
4	90461-GFM-K00	ワッシャー, シーリング 6.5MM	1	1	1	1			
5	95701-06025-00	ボルト, フランジ 6X25	4	4	4	4			

E-3

シリンダーヘッド

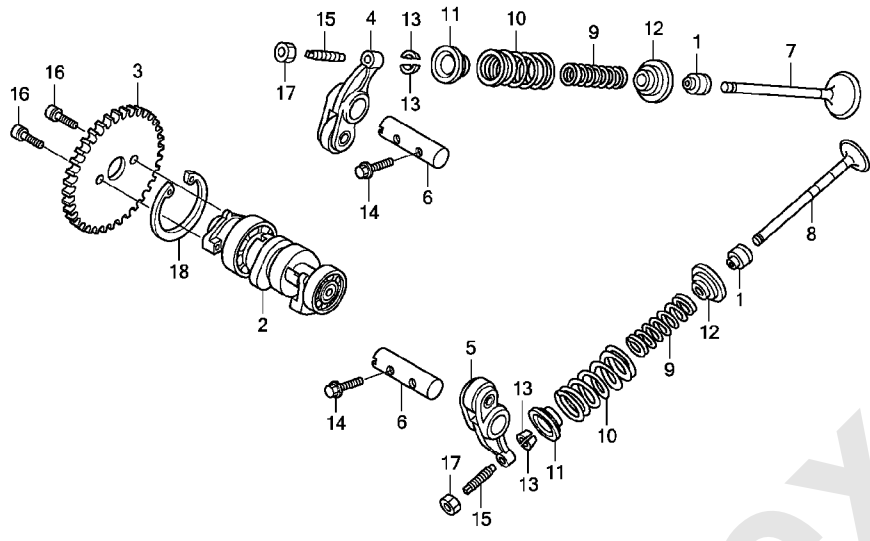


GJE1E0300A

見出 番号	部品番号	部品名	使用個数				適用号機		タイプ
			1WH G	1WH J	2WH G	2WH J	初号機	終号機	
1	12200-GJE-900	ヘッド COMP., シリンダー	1	1	1	1			
2	12204-GGZ-P00	ガイド, バルブ (オーバーサイズ)	2	2	2	2			
3	12251-GGZ-J01	ガスケット, シリンダーヘッド	1	1	1	1			
4	17111-GJE-900	パイプ, インレット	1	-	1	-			
	17110-GJE-J00	パイプ COMP., インレット	-	1	-	1			
5	17119-GGZ-J00	インシュレーター, インテークパイプ	1	1	1	1			
6	31916-KRM-841	プラグ, スパーク (CPR8EA-9) (NGK)	1	1	1	1			
7	36532-GJE-901	センサー, O2	1	1	1	1			
8	36533-GJE-900	コート COMP., O2センサー	1	1	1	1			
9	37870-KZR-601	センサー ASSY., ウォーターテンプレチャー	1	1	1	1			
10	90201-GFC-900	ナット, フランジ 7MM	4	4	4	4			
11	90701-GF6-000	ロックピン 8X14	2	2	2	2			
12	91304-HP5-601	リング 20. 6X1. 9	2	2	2	2			
13	91307-PLC-004	リング 9. 5X1. 9 (ハナソニック)	1	1	1	1			
14	92900-06014-0B	ボルト, スタット 6X14	2	2	2	2			
15	95701-06040-00	ボルト, フランジ 6X40	2	2	2	2			
16	95701-06075-00	ボルト, フランジ 6X75	2	2	2	2			

E-4

カムシャフト / バルブ

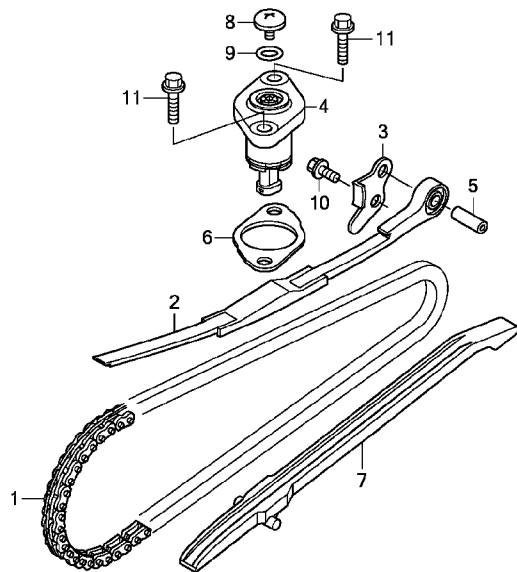


GJE1E0400

見出 番号	部品番号	部品名	使用個数				適用号機		タイプ
			1WH G	1WH J	2WH G	2WH J	初号機	終号機	
1	12209-MLO-722	シール, バルブステム (アライ)	2	2	2	2			
2	14100-GJE-901	カムシャフトCOMP.	1	1	1	1			
3	14321-GJE-900	スプリケット, カム (34T)	1	1	1	1			
4	14430-GJE-900	アームCOMP., インテークバルブロッカー	1	1	1	1			
5	14440-GJE-900	アームCOMP., エキゾーストバルブロッカー	1	1	1	1			
6	14451-KVB-S50	シャフト, ロッカーアーム	2	2	2	2			
7	14711-GGZ-J00	バルブ, インレット	1	1	1	1			
8	14721-GGZ-J00	バルブ, エキゾースト	1	1	1	1			
9	14752-GGM-900	スプリング, エキゾーストバルブインナー (インテーク/エキゾースト)	2	2	2	2			
10	14761-GGM-900	スプリング, エキゾーストバルブアウター (インテーク/エキゾースト)	2	2	2	2			
11	14771-GJE-900	リテーナー, バルブスプリング	2	2	2	2			
12	14775-GJE-900	シート, バルブスプリング	2	2	2	2			
13	14781-MJE-D00	コッター, バルブ	4	4	4	4			
14	90002-KWB-600	ボルト, フランジ 5X12	2	2	2	2			
15	90012-KYY-900	スクリュー, タペットアシヤステインク	2	2	2	2			
16	90083-KVB-900	ボルト, ソケットノック 5MM	2	2	2	2			
17	90206-001-000	ナット, タペットアシヤステインク	2	2	2	2			
18	90601-GJE-900	サークルリッパ, インターナル 35MM	1	1	1	1			

E-5

カムチェン / テンショナー



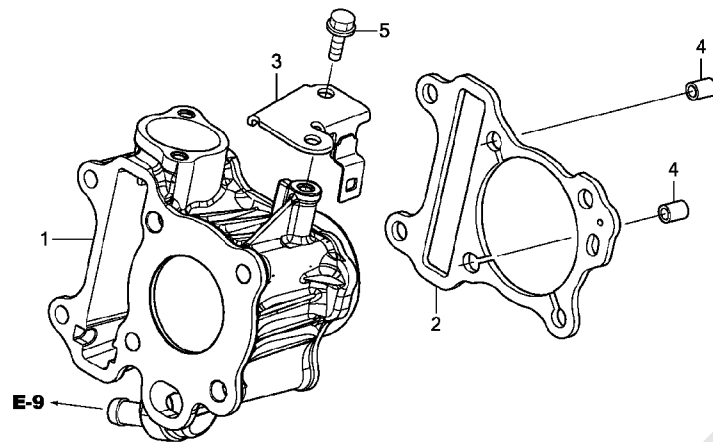
FR.

GJE1E0500

見出 番号	部品番号	部品名	使用個数				適用号機		タイプ
			1WH G	1WH J	2WH G	2WH J	初号機	終号機	
1	14401-GGZ-J01	チェン,カム(82L)(タイトー) .....	1	1	1	1			
2	14510-GJE-900	テンショナー,カムチェン .....	1	1	1	1			
3	14515-GJE-900	プレート,カムチェンセッティング .....	1	1	1	1			
4	14520-GFC-771	リフターASSY.,テンショナー .....	1	1	1	1			
5	14531-KZR-600	ピンボット,カムチェンテンショナー .....	1	1	1	1			
6	14560-GGZ-J01	カスケツト,テンショナーリフター .....	1	1	1	1			
7	14611-GGZ-J00	ガイド,カムチェン .....	1	1	1	1			
8	90005-KY7-000	スクリー,ハン 6X6 .....	1	1	1	1			
9	91306-105-690	リング 9.5X1.5 .....	1	1	1	1			
10	95701-06014-00	ボルト,フランジ 6X14 .....	1	1	1	1			
11	95701-06022-00	ボルト,フランジ 6X22 .....	2	2	2	2			

E-6

シリンダー

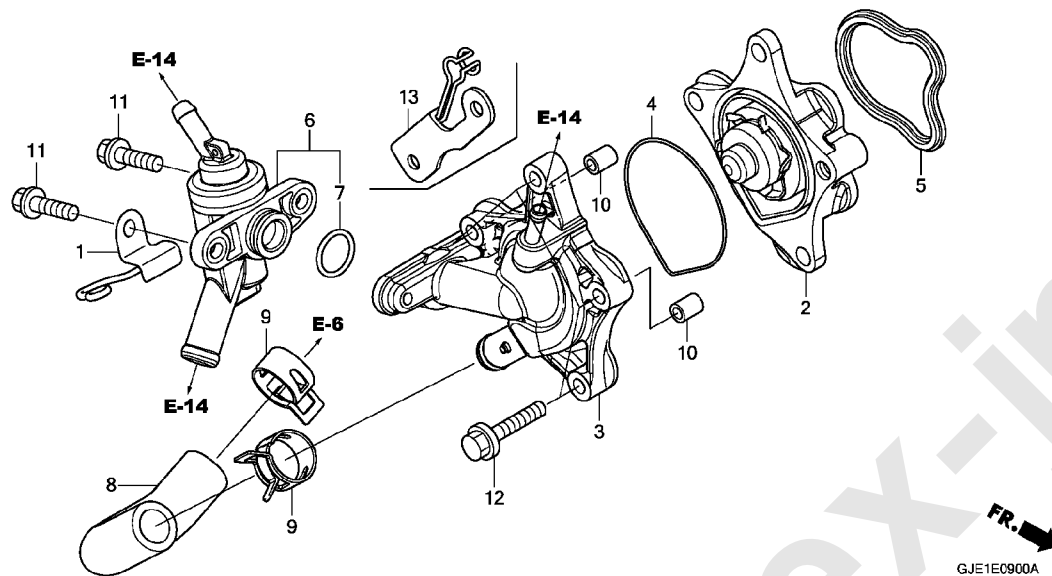


GJE1E0600

見出 番号	部品番号	部品名	使用個数				適用号機		タイプ
			1WH G	1WH J	2WH G	2WH J	初号機	終号機	
1	12100-GGZ-J00	シリンダー-COMP. ....	1	1	1	1			
2	12191-GGZ-J00	ガスケット, シリンダー .....	1	1	1	1			
3	32963-GJE-900	クランプ, O2センサーハーネス .....	1	1	1	1			
4	90701-GF6-000	ノックピン 8X14 .....	2	2	2	2			
5	95701-06014-00	ボルト, フランジ 6X14 .....	1	1	1	1			

E-9

ウォーターポンプ

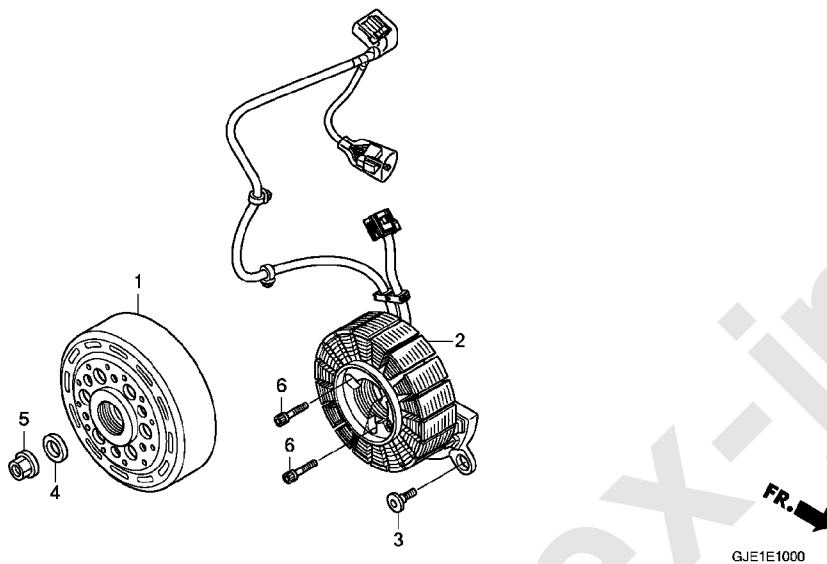


見出 番号	部品番号	部品名	使用個数				適用号機		タイプ
			1WH G	1WH J	2WH G	2WH J	初号機	終号機	
1	19122-GJE-900	クランプ, ドレンチューブエンド	1	1	1	1			
2	19210-GJE-900	ポンプCOMP, ウォーター	1	1	1	1			
3	19220-GJE-900	カバーCOMP, ウォーターポンプ	1	1	1	1			
4	19226-GGZ-J00	ガスケット, ウォーターポンプカバー	1	1	1	1			
5	19227-GGZ-J00	ガスケット, ウォーターポンプボディ	1	1	1	1			
6	19300-GGZ-J01	サーモスタットASSY.	1	1	1	1			
7	19381-KWN-900	Oリング	1	1	1	1			
8	19502-GGZ-J00	ホース, シリンダー	1	1	1	1			
9	90702-GFM-970	クランプ, ウォーターホース 21MM	2	2	2	2			
10	90704-MGS-D30	ナツクピン 8X10	2	2	2	2			
	94301-08100		2	2	2	2			
11	95701-06020-00	ボルト, フランジ 6X20	2	2	2	2			
12	95701-06030-00	ボルト, フランジ 6X30	4	4	4	4			
13	17120-GJE-J00	クランプ, パージコントロールバルブ チューブ	-	1	-	1			



**E-10**

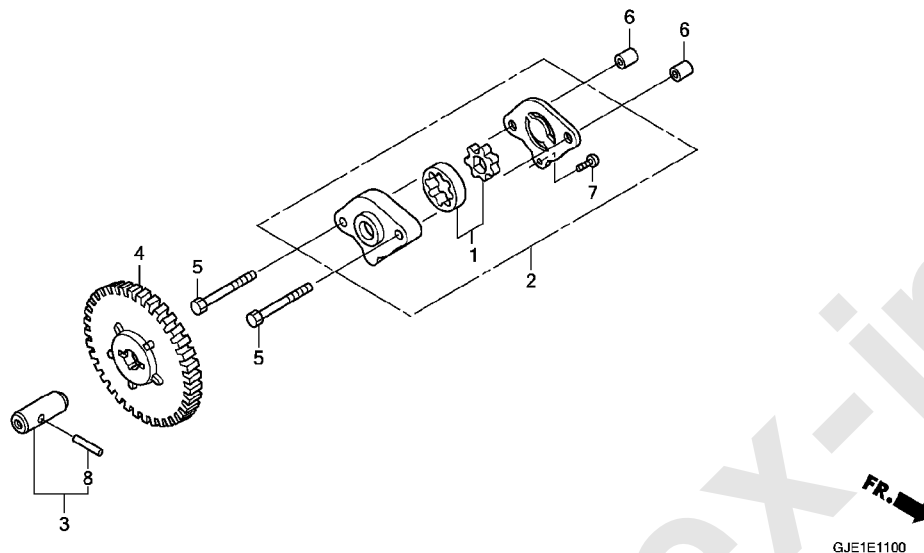
**A. C. G. スターター**



見出 番号	部品番号	部品名	使用個数				適用号機		タイプ
			1WH G	1WH J	2WH G	2WH J	初号機	終号機	
1	31210-GGZ-J01	フライホイールCOMP. (ミツハ)	1	1	1	1			
2	31220-GJE-901	スターターCOMP.	1	-	1	-			
	31220-GJE-J01		-	1	-	1			
3	90001-KWR-000	ボルト, ソケット 6X18	1	1	1	1			
4	90439-GFM-970	ワッシャー 12X24X2.3	1	1	1	1			
5	94050-12000	ナット, フランジ 12MM	1	1	1	1			
6	96700-06020-00	ボルト, ソケット 6X20	3	3	3	3			

# E-11

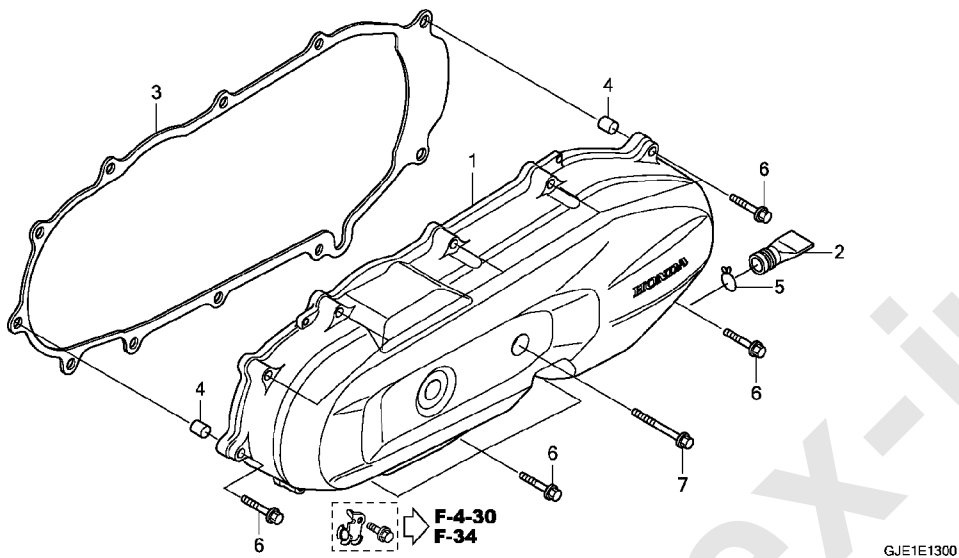
# オイルポンプ



見出 番号	部品番号	部品名	使用個数				適用号機		タイプ
			1WH G	1WH J	2WH G	2WH J	初号機	終号機	
1	15021-GJE-900	ローターセット, オイルポンプ	1	1	1	1			
2	15100-GJE-900	ポンプ ASSY., オイル	1	1	1	1			
3	15130-GJE-900	シャフトCOMP., オイルポンプ	1	1	1	1			
4	15133-GGZ-J00	ギヤ, オイルポンプトリブロン(37T)	1	1	1	1			
5	90001-GCC-000	ボルト, 6カク 6X30	2	2	2	2			
6	90701-GF6-000	ナックピン 8X14	2	2	2	2			
7	93901-34120	スクリュー, タツヒンク 4X8	1	1	1	1			
8	96220-30168	ローラー 3X16. 8	1	1	1	1			

E-13

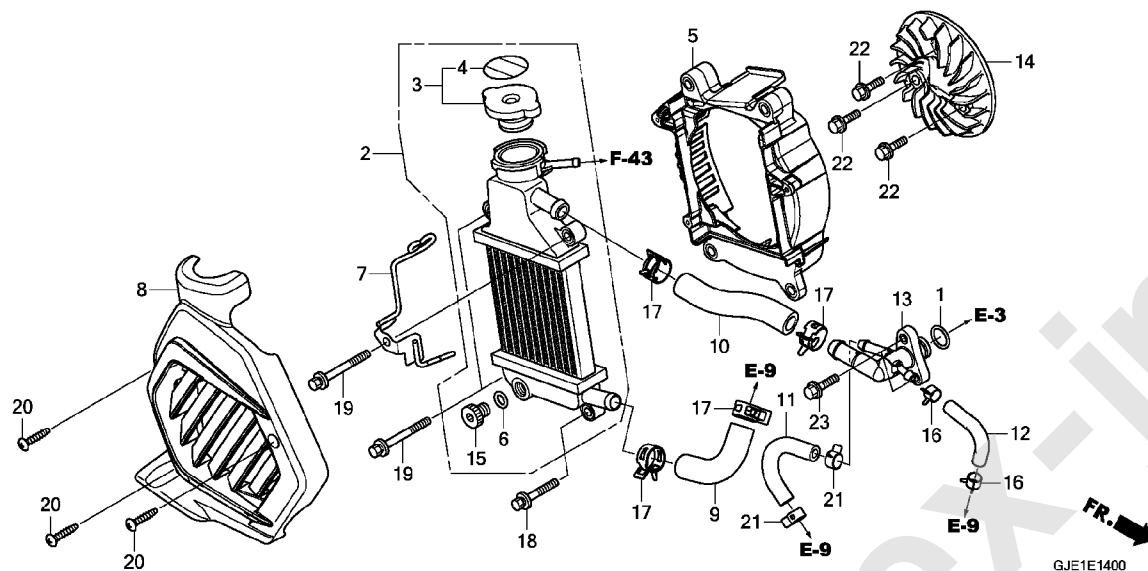
L. サイドカバー



見出 番号	部品番号	部品名	使用個数				適用号機		タイプ
			1WH G	1WH J	2WH G	2WH J	初号機	終号機	
1	11340-GJE-900	カバーCOMP., L. サイド	1	1	1	1			
2	11343-KVG-900	チューブ, ドレン	1	1	1	1			
3	11395-GJE-900	ガスケット, L. カバー	1	1	1	1			
4	90701-GF6-000	ノックピン 8X14	2	2	2	2			
5	95002-80000	クリップ, チューブ (C12)	1	1	1	1			
6	96001-06035-07	ボルト, フランジ 6X35	10	10	10	10			
7	96001-06075-07	ボルト, フランジ 6X75	1	1	1	1			

# E-14

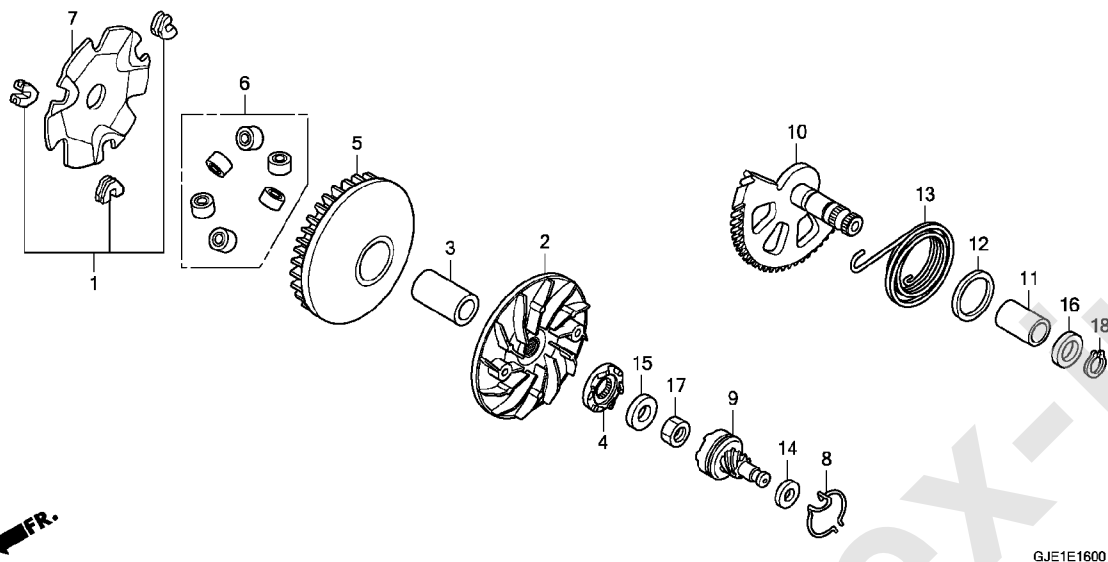
# ラジエター



見出 番号	部品番号	部品名	使用個数				適用号機		タイプ
			1WH G	1WH J	2WH G	2WH J	初号機	終号機	
1	12207-KWN-900	Oリング 15.4X2	1	1	1	1			
2	19010-GGZ-J01	ラジエター-COMP.	1	1	1	1			
3	19037-GEE-710	キャップ COMP., ラジエター	1	1	1	1			
4	19046-PAA-A00	ラベル, ラジエターキャップ	1	1	1	1			
5	19105-GJE-900	ベースCOMP., ラジエター	1	1	1	1			
6	19109-GET-003	シール, トレン	1	1	1	1			
7	19121-GJE-900	クランプ, リザーブタンクトレンチューブ	1	1	1	1			
8	19151-GJE-900	カバー, ラジエター	1	1	1	1			
9	19501-GGZ-J00	ホース, ラジエター	1	1	1	1			
10	19503-GGZ-J00	ホース, シリンダーヘッド	1	1	1	1			
11	19505-GGZ-J00	ホース, バイパス	1	1	1	1			
12	19506-GJE-900	チューブ, エアフィルター	1	1	1	1			
13	19507-GJE-900	ジョイントCOMP., ウォーターホース	1	1	1	1			
14	19510-GGZ-J01	ファンCOMP., クーリング	1	1	1	1			
15	90103-GET-003	ボルト, トレン	1	1	1	1			
16	90602-GJE-900	クランプ, チューブ (D10.5)	2	2	2	2			
17	90702-GFM-970	クランプ, ウォーターホース 21MM	4	4	4	4			
18	93401-06035-00	ボルトワッシャー 6X35	1	1	1	1			
19	93401-06050-00	ボルトワッシャー 6X50	3	3	3	3			
20	93913-25580	スクリーン, タツピング 5X20	3	3	3	3			
21	95002-41250-08	クランプ, チューブ (D12.5)	2	2	2	2			
22	95701-06016-00	ボルト, フランジ 6X16	3	3	3	3			
23	95701-06022-00	ボルト, フランジ 6X22	2	2	2	2			

E-16

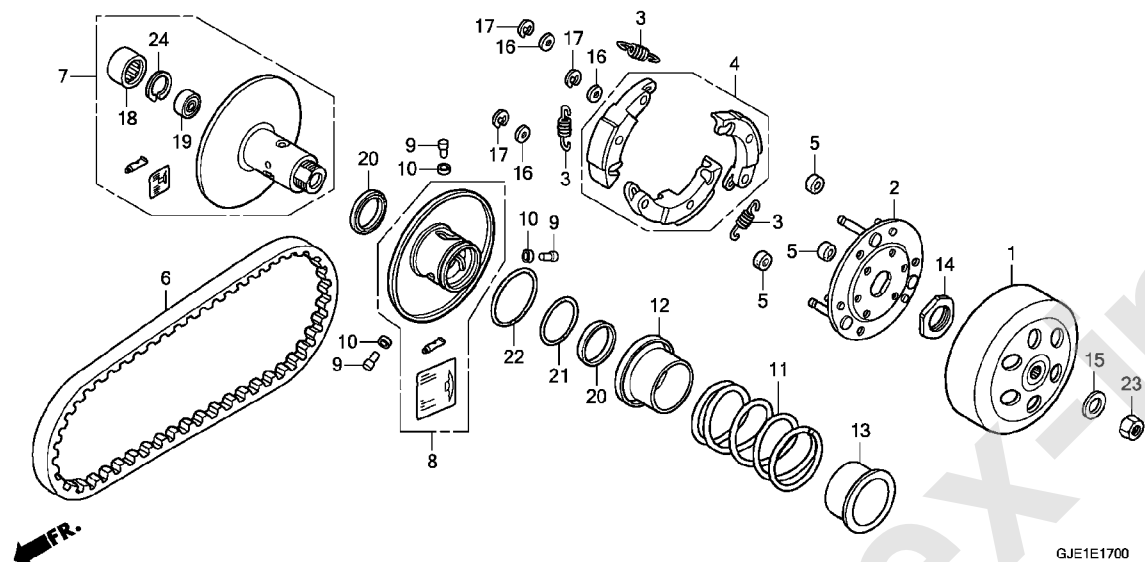
ドライブフェイス / キックスタースピンドル



見出 番号	部品番号	部品名	使用個数				適用号機		タイプ
			1WH G	1WH J	2WH G	2WH J	初号機	終号機	
1	22011-KZL-740	ピノセット, スライド	1	1	1	1			
2	22102-GJE-900	フェイス, ドライブ	1	1	1	1			
3	22105-GGM-900	ボス, ドライブフェイス	1	1	1	1			
4	22109-GJE-900	ラチェット, スターター	1	1	1	1			
5	22110-GJE-900	フェイスCOMP., ムーバブルドライブ	1	1	1	1			
6	22123-GJE-900	ローラセット, ウェイト	1	1	1	1			
7	22131-GJE-900	プレート, ランプ	1	1	1	1			
8	28223-KZL-840	スプリング, キックドリフトピンキヤ	1	1	1	1			
9	28230-GGZ-J00	キヤ-COMP., キックドリフトピン(7T)	1	1	1	1			
10	28250-GJE-900	スピンドルCOMP., キックスター	1	1	1	1			
11	28253-GFC-900	ブッシュ, キックスピンドル	1	1	1	1			
12	28255-GS6-000	カラー, キックボス	1	1	1	1			
13	28281-KZL-C00	スプリング, キックリターン	1	1	1	1			
14	90412-KZL-840	ワッシャー, スラスト 10MM	1	1	1	1			
15	90426-GFC-900	ワッシャー, スペシャル 12MM	1	1	1	1			
16	90451-GFC-900	ワッシャー, キックスピンドル	1	1	1	1			
17	94002-12200-0S	ナット, 6カク 12MM	1	1	1	1			
18	94511-14000	サークリップ, エキスターナル 14MM	1	1	1	1			

E-17

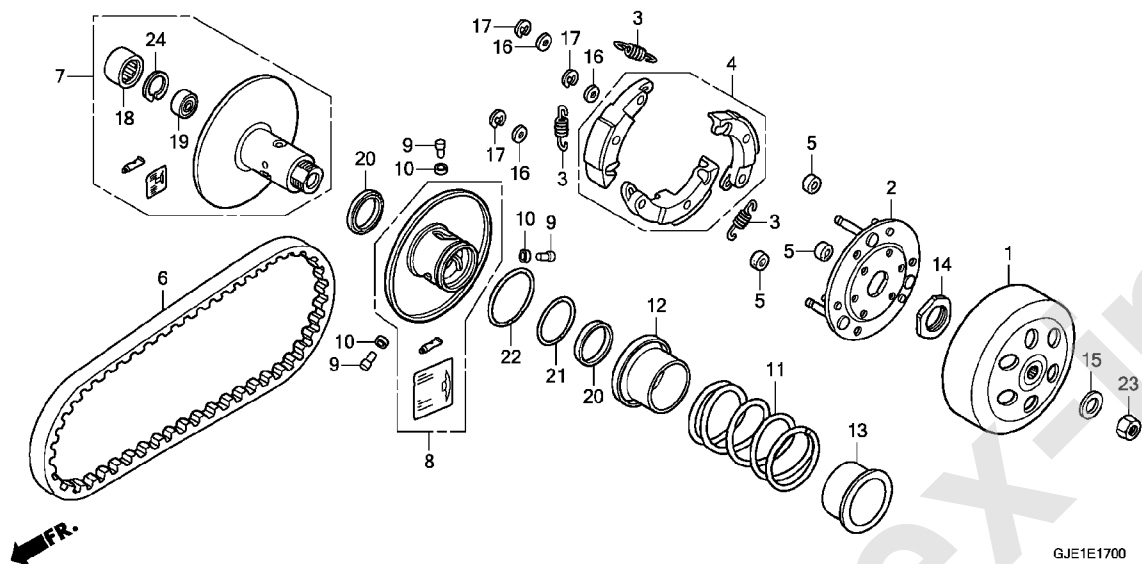
ドリブンフェイス



見出 番号	部品番号	部品名	使用個数				適用号機		タイプ
			1WH G	1WH J	2WH G	2WH J	初号機	終号機	
1	22100-GGM-900	アウターCOMP., クラッチ	1	1	1	1			
2	22350-GAK-930	プレートCOMP., ドライブ	1	1	1	1			
3	22401-GW2-710	スプリング, クラッチ	3	3	3	3			
4	22535-GAK-305	ウエイトセット, クラッチ	1	1	1	1			
5	22804-148-000	ラバー, クラッチタンパ	3	3	3	3			
6	23100-GJE-901	ベルト, ドライブ	1	1	1	1			
7	23205-GGM-900	フェイスセット, ドライブ	1	1	1	1			
8	23224-GGM-900	フェイスセット, ムーバプレートドライブ	1	1	1	1			
9	23225-GW3-000	ピン, ローラーガイド	3	3	3	3			
10	23226-GCC-C50	ローラー, ガイド	3	3	3	3			
11	23233-GJE-900	スプリング, ドライブフェイス(LH)	1	1	1	1			
12	23237-GCC-C50	カラー, シール	1	1	1	1			
13	23238-GFM-900	カラー, スプリング	1	1	1	1			
14	90202-187-000	ナット, スペシャル 28MM	1	1	1	1			
15	90441-GFM-970	ワッシャー 12. 2X29X2. 5	1	1	1	1			
16	90442-044-000	ワッシャー, スラスト 6MM	3	3	3	3			
17	90454-GB2-000	サーキット 6MM	3	3	3	3			
18	91001-KCW-003	ベアリング, ニードル 20X29X18 (NTN)	1	1	1	1			
	91109-KVY-901	ベアリング, ニードル 20X29X18 (SCHAEFFLER)	1	-	1	-			
	91109-KVY-902	ベアリング, ニードル 20X29X18 (NTN)	-	1	-	1			
19	91002-GA7-701	ベアリング, ラジアルボール 6902U (NTN)	1	1	1	1			
	91002-GA7-702	ベアリング, ラジアルボール 6902U (フジコ)	1	1	1	1			

E-17

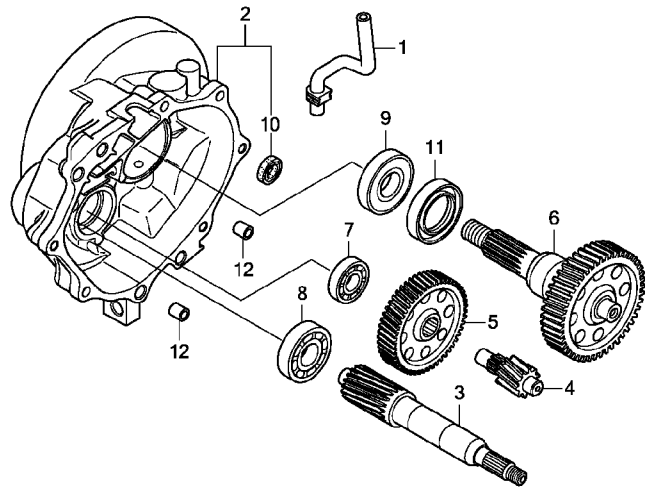
ドリブンフェイス



見出 番号	部品番号	部品名	使用個数				適用号機		タイプ
			1WH G	1WH J	2WH G	2WH J	初号機	終号機	
19)	91004-GGM-901	ヘアリンク, ラシアルホ-ル 6902U	1	1	1	1			
20	91211-GFC-771	オイルシール 34X39X3 (アライ) ....	2	2	2	2			
21	91351-642-000	Oリング, ヒニオンキャップ .....	1	1	1	1			
22	91351-GR1-000	Oリング 38.5X2 .....	1	1	1	1			
23	94030-12200	ナット, 6カク 12MM .....	1	1	1	1			
24	94520-28000	サークリップ, インターナル 28MM ....	1	1	1	1			

E-17-10

トランスミッション



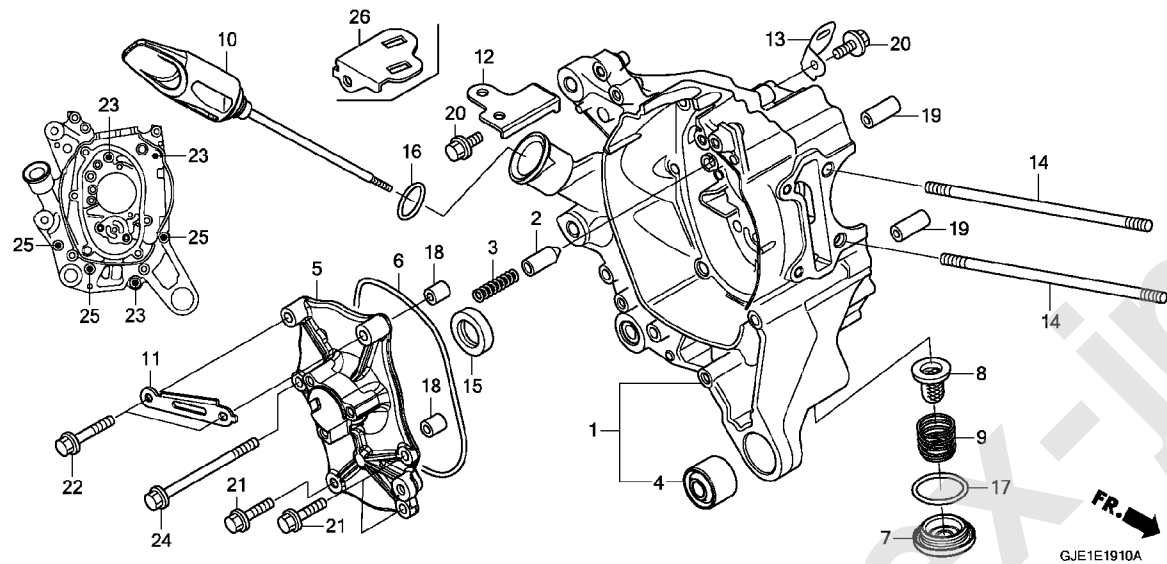
GJE1E1710

見出 番号	部品番号	部品名	使用個数				適用号機		タイプ
			1WH G	1WH J	2WH G	2WH J	初号機	終号機	
1	11220-GJE-900	チューブ, ミッションブリーザー	1	1	1	1			
2	21200-GJE-900	ケースCOMP., トランスミッション	1	1	1	1			
3	23411-GJE-900	シャフト, ドライブ (14T)	1	1	1	1			
4	23421-GJE-900	シャフト, カウンター (12T)	1	1	1	1			
5	23422-GJE-900	ギヤ, カウンター (57T)	1	1	1	1			
6	23430-GJE-900	ギヤ-COMP., ファイナル (48T)	1	1	1	1			
7	91004-GJE-901	ベアリング, ラジアルボール 6201	1	1	1	1			
8	91009-GJE-901	ベアリング, ラジアルボール 6301	1	1	1	1			
9	91009-K44-V01	ベアリング, ラジアルボール 60/22 UU (JTEKT)	1	1	1	1			
10	91201-GFM-971	オイルシール 14X20X3.2	1	1	1	1			
11	91204-K44-V01	オイルシール 29X44X7 (アライ)	1	1	1	1			
12	94301-08100	ワッシャー 8X10	2	2	2	2			



**E-19-10**

**R. クランクケース**



見出 番号	部品番号	部品名	使用個数				適用号機		タイプ
			1WH G	1WH J	2WH G	2WH J	初号機	終号機	
1	11100-GJE-900	クランクケースCOMP., R. ....	1	1	1	1			
2	11115-GFM-900	ブラケット, ヘアリングブーツ .....	1	1	1	1			
3	11116-GFM-900	スプリング, ヘアリングブーツ .....	1	1	1	1			
4	11216-GGM-901	ブーツ, エンジンハンガーラバー .....	1	1	1	1			
	11216-GJE-900	.....	1	1	1	1			
5	11361-GJE-900	ベース, ステーター .....	1	1	1	1			
6	11363-GJE-900	ガスケット, ステーターベース .....	1	1	1	1			
7	12361-KGF-911	キャップ, オイルホール .....	1	1	1	1			
8	15421-KPL-900	スクリーン, オイルフィルター .....	1	1	1	1			
9	15426-KCW-880	スプリング, オイルフィルタースクリーン ..	1	1	1	1			
10	15651-GJE-900	ゲージ, オイルレベル .....	1	1	1	1			
11	32961-GJE-900	クランプ, A. C. ジェネレーターコード ..	1	1	1	1			
12	32962-GJE-900	クランプ A, エンジンハーネス .....	1	-	1	-			
13	32965-GJE-900	クランプ B, エンジンハーネス .....	1	1	1	1			
14	90031-GGZ-J00	ボルトA, スタット 7X182.5 .....	2	2	2	2			
15	91201-K35-J01	オイルシール 20. 8X32X6 (フライ) ..	1	1	1	1			
16	91301-250-000	Oリング 21. 5MM .....	1	1	1	1			
17	91303-ZW9-000	Oリング 31. 2X2. 4 .....	1	1	1	1			
18	94301-08100	ワッシャー 8X10 .....	2	2	2	2			
19	94301-08200	ワッシャー 8X20 .....	2	2	2	2			
20	95701-06014-00	ボルト, フランジ 6X14 .....	2	2	2	2			
21	95701-06025-00	ボルト, フランジ 6X25 .....	3	3	3	3			
22	95701-06038-00	ボルト, フランジ 6X38 .....	2	2	2	2			
23	95701-06060-00	ボルト, フランジ 6X60 .....	3	3	3	3			
24	95701-06080-00	ボルト, フランジ 6X80 .....	1	1	1	1			

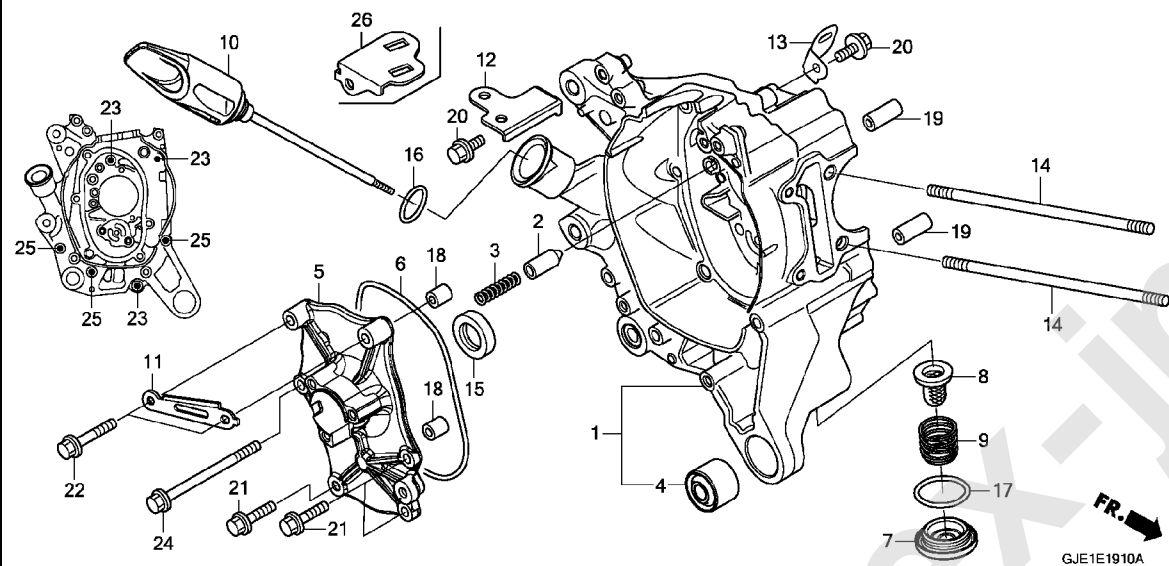


**注意**

本ページには「パーツカタログニュース」が発行されております。必ず巻末の「パーツカタログニュース」も合わせてご確認ください。

# E-19-10

## R. クランクケース



見出 番号	部品番号	部品名	使用個数				適用号機		タイプ
			1WH G	1WH J	2WH G	2WH J	初号機	終号機	

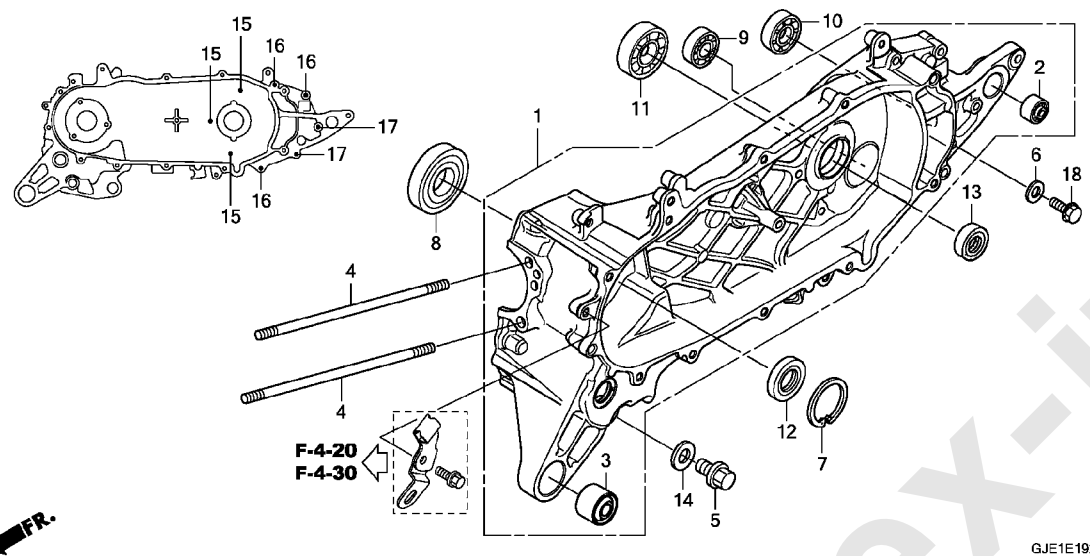
25	95701-06115-00	ボルト, フランジ 6X115 .....	3	3	3	3			
26	32962-GJE-J00	クランプ A, エンジンハーネス .....	-	1	-	1			

2

www.imp.com

# E-19-20

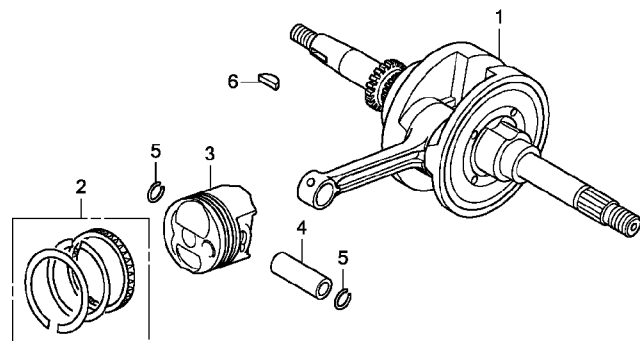
## L. クランクケース



見出 番号	部品番号	部品名	使用個数				適用号機		タイプ
			1WH G	1WH J	2WH G	2WH J	初号機	終号機	
1	11200-GJE-900	クランクケースCOMP. L.	1	1	1	1			
2	11203-GGM-901	ブッシュ, リヤークッションアンターラバー	1	1	1	1			
	11203-GJE-900		1	1	1	1			
3	11216-GGM-901	ブッシュ, エンジンハンガーラバー	1	1	1	1			
	11216-GJE-900		1	1	1	1			
4	90031-GGZ-J00	ボルトA, スタット 7X182.5	2	2	2	2			
5	90131-883-000	ボルト, トレンプラク 12X15	1	1	1	1			
6	90474-333-000	ワッシャー, シーリング 8MM	1	1	1	1			
7	90604-GJE-900	サーキット, スベシヤル 33MM	1	1	1	1			
8	91002-GGZ-J01	ベアリング, ラジアルボールスベシヤル 6205U (NSK)	1	1	1	1			
	91002-GGZ-J02	ベアリング, ラジアルボールスベシヤル 6205U (NTN)	1	1	1	1			
9	91004-GJE-901	ベアリング, ラジアルボール 6201	1	1	1	1			
10	91006-GJE-901	ベアリング, ラジアルボール 6202	1	1	1	1			
11	91007-GFM-971	ベアリング, ラジアルボール 6204 (NTN)	1	1	1	1			
12	91202-GJE-901	オイルシール 19X32X6	1	1	1	1			
13	91203-K35-J01	オイルシール 20X32X6 (アライ)	1	1	1	1			
14	94109-12000	ワッシャー, トレンプラク 12MM	1	1	1	1			
15	95701-06028-00	ボルト, フランジ 6X28	3	3	3	3			
16	95701-06040-00	ボルト, フランジ 6X40	3	3	3	3			
17	95701-06055-00	ボルト, フランジ 6X55	2	2	2	2			
18	95701-08012-00	ボルト, フランジ 8X12	1	1	1	1			

E-20

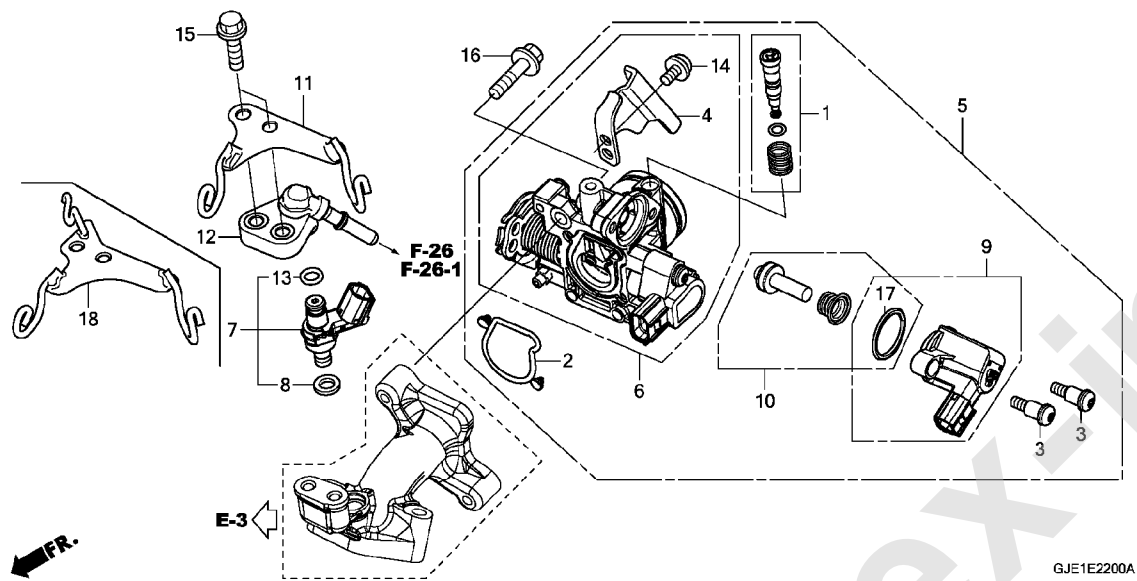
クランクシャフト / ピストン



見出 番号	部品番号	部品名	使用個数				適用号機		タイプ
			1WH G	1WH J	2WH G	2WH J	初号機	終号機	
1	13000-GJE-900	クランクシャフトCOMP. ....	1	1	1	1			
2	13010-GGZ-J00	リングセット, ピン(スタンダード*) (リケン)	1	1	1	1			
3	13101-GGZ-J00	ピン(スタンダード*) .....	1	1	1	1			
4	13111-GJE-900	ピン, ピン .....	1	1	1	1			
5	13115-GGM-900	クリップ, ピン(10MM) ...	2	2	2	2			
6	90741-003-010	キー, ウッドラフ 4MM .....	1	1	1	1			

E-22

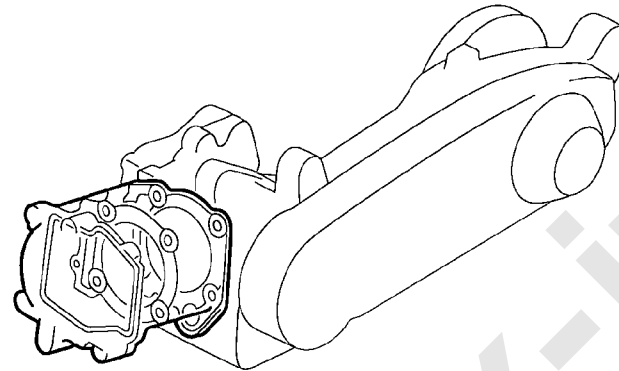
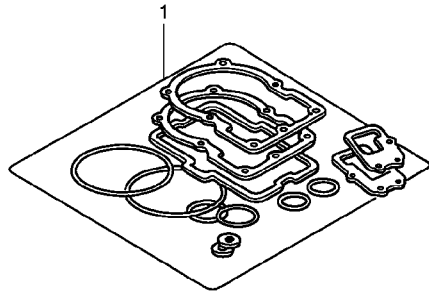
スロットルボディ



見出 番号	部品番号	部品名	使用個数				適用号機		タイプ
			1WH G	1WH J	2WH G	2WH J	初号機	終号機	
1	16016-K03-H11	スクリューセット	1	1	1	1			
2	16075-K25-901	Oリング, スロットルボデー	1	1	1	1			
3	16081-KYJ-901	スクリュー, トルクス 5X8.7	2	2	2	2			
4	16169-KVB-S51	ステアワイヤー	1	-	1	-			
	16169-K46-N21		-	1	-	1			
5	16400-GJE-901	スロットルボデーASSY. (GQWDA A)	1	-	1	-			
	16400-GJE-J01	スロットルボデーASSY. (WGA A)	-	1	-	1			
6	16410-GJE-901	ボデーセット	1	-	1	-			
	16410-GJE-J01		-	1	-	1			
7	16450-GGZ-J01	インジェクターASSY., フューエル	1	1	1	1			
8	16472-KPC-D50	リンク, シール	1	1	1	1			
9	16480-KVB-S51	ソレノイド	1	1	1	1			
10	16485-GGZ-J01	シートセット	1	-	1	-			
	16485-K69-601		-	1	-	1			
11	17219-GJE-900	クランプ, プリーザチューブ	1	-	1	-			
12	17560-GJE-900	ジョイントCOMP., インジェクター	1	1	1	1			
13	91301-GGL-J01	Oリング 6.3X2.2	1	1	1	1			
14	93892-05012-18	スクリューワッシャー 5X12	1	1	1	1			
15	95701-06022-00	ボルト, フランジ 6X22	2	2	2	2			
16	96001-06025-00	ボルト, フランジ 6X25	2	2	2	2			
17	16077-KVB-S51	Oリング 1.9X20.4	1	1	1	1			
18	17219-GJE-J00	クランプ, プリーザチューブ	-	1	-	1			

# EOP-1

# ガスケットキット A

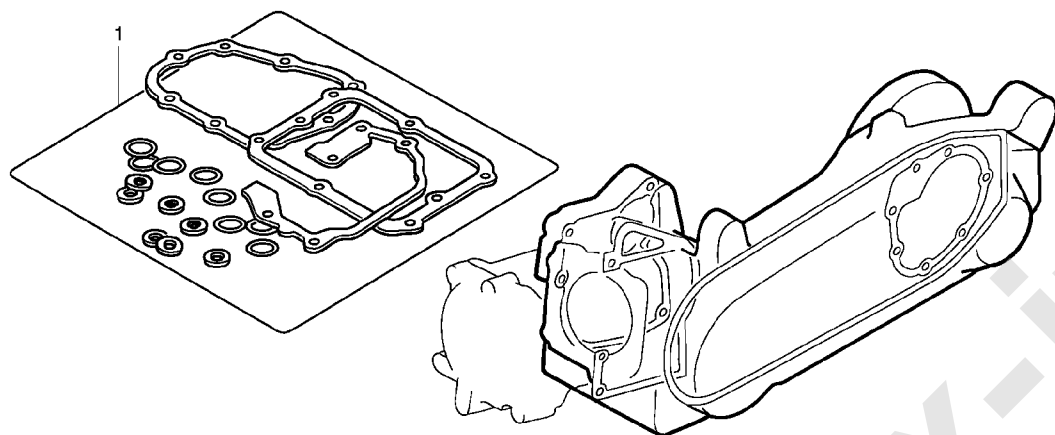


GJE1X0100

見出 番号	部品番号	部品名	使用個数				適用号機		タイプ
			1WH G	1WH J	2WH G	2WH J	初号機	終号機	
1	06111-GJE-900	ガスケットキットA	1	1	1	1			
	12191-GGZ-J00	ガスケット, シリンダー	1	1	1	1			
	12251-GGZ-J01	ガスケット, シリンダーヘッド	1	1	1	1			
	12391-GGZ-J00	ガスケット, ヘッドカバー	1	1	1	1			
	14560-GGZ-J01	ガスケット, テンションリフター	1	1	1	1			
	18291-GGM-901	ガスケット, エキゾーストパイプ	1	1	1	1			
	19226-GGZ-J00	ガスケット, ウォーターポンプカバー	1	1	1	1			
	19227-GGZ-J00	ガスケット, ウォーターポンプホテイ	1	1	1	1			
	19381-KWN-900	Oリング	1	1	1	1			
	90461-GFM-K00	ワッシャー, シーリング 6.5MM	1	1	1	1			
	91304-HP5-601	Oリング 20.6X1.9	2	2	2	2			
	91306-105-690	Oリング 9.5X1.5	1	1	1	1			
	91307-PLC-004	Oリング 9.5X1.9 (ハナリニツク)	1	1	1	1			

EOP-2

ガスケットキット B

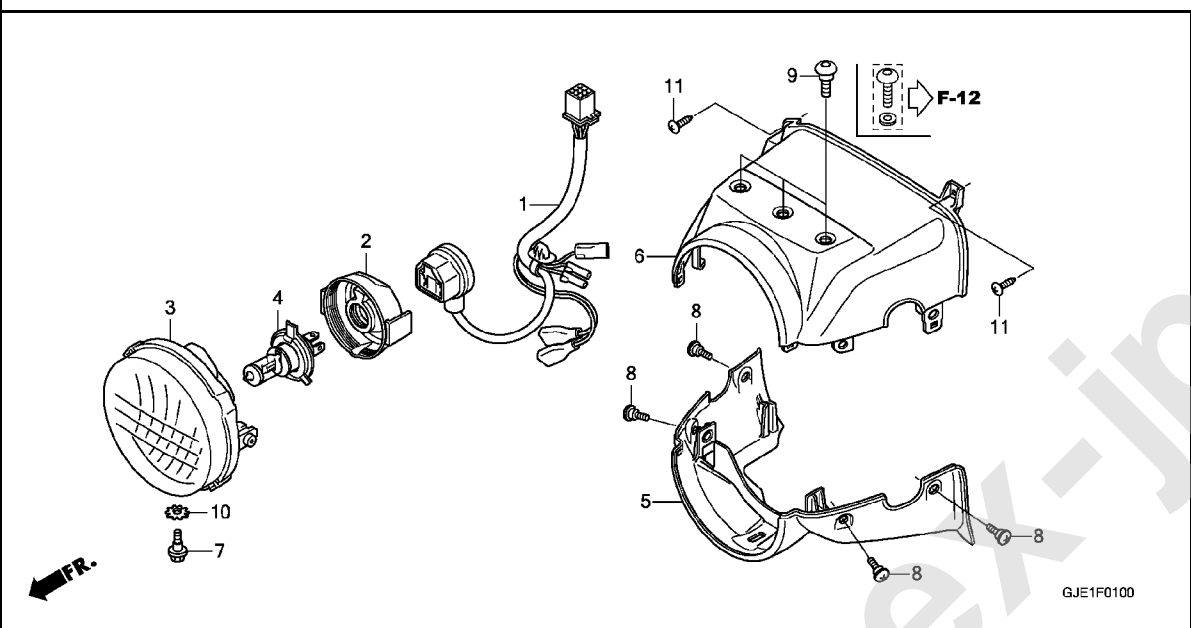


GJE1X0200

見出 番号	部品番号	部品名	使用個数				適用号機		タイプ
			1WH G	1WH J	2WH G	2WH J	初号機	終号機	
1	06112-GJE-900	ガスケットキットB	1	1	1	1			
	11363-GJE-900	ガスケット, ステータヘース	1	1	1	1			
	11395-GJE-900	ガスケット, L. カバー	1	1	1	1			
	12207-KWN-900	Oリング 15.4X2	1	1	1	1			
	19109-GET-003	シール, トレン	1	1	1	1			
	90474-333-000	ワッシャー, シーリング 8MM	1	1	1	1			
	91301-250-000	Oリング 21.5MM	1	1	1	1			
	91303-ZW9-000	Oリング 31.2X2.4	1	1	1	1			
	91351-642-000	Oリング, ヒニオンキャップ	1	1	1	1			
	91351-GR1-000	Oリング 38.5X2	1	1	1	1			
	94109-12000	ワッシャー, トレンブラク 12MM	1	1	1	1			

F-1

ヘッドライト

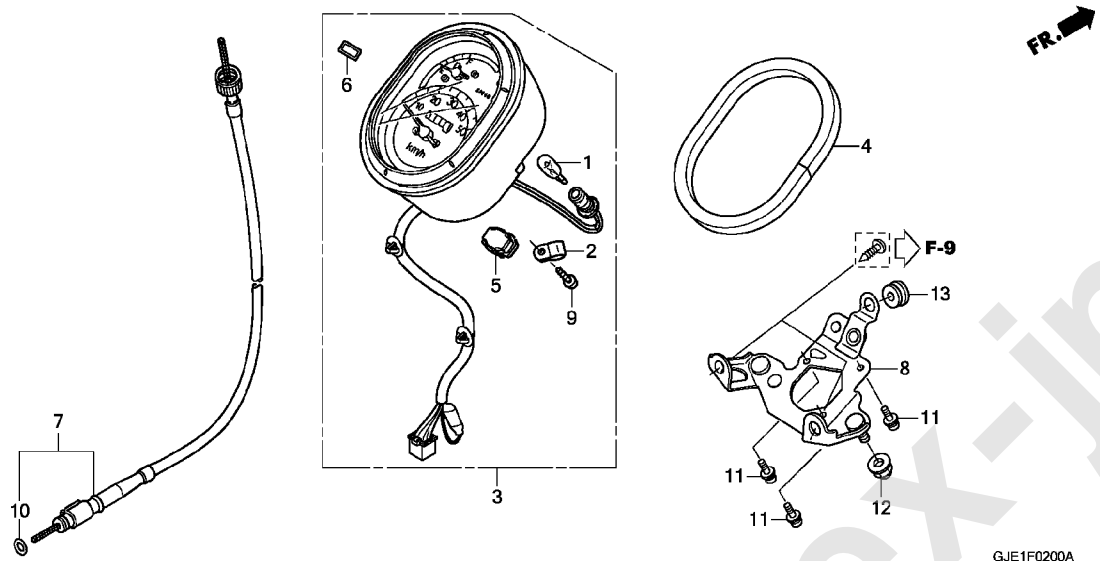


見出 番号	部品番号	部品名	使用個数				適用号機		タイプ
			1WH G	1WH J	2WH G	2WH J	初号機	終号機	
1	32101-GJE-900	サブハーネス, フロント	1	1	1	1			
2	33105-GGL-J01	カバー, ラバー	1	1	1	1			
3	33120-GGM-902	ヘッドライトユニット	1	-	1	-			
	33120-GGM-903		-	1	-	1			
4	34901-MJ6-732	バルブ, ヘッドライト (12V 35/35W) (スタンレー)	1	1	1	1			
5	53207-GJE-900	カバー, ヘッドライトロー	1	1	1	1			
6	53215-GJE-900	カバー, ヘッドライトアツパー	1	1	1	1			
7	90101-GJ6-000	ホルト, アジヤステイング	1	1	1	1			
8	90104-KPH-900	スクリュー, スペシャル 5MM	4	4	4	4			
9	90114-MFL-000	スクリュー, スペシャル 6X16	3	3	-	-			
10	90307-GFM-970	ワッシャー, ロック 6MM	1	1	1	1			
11	93903-34480	スクリュー, タツピング 4X16	2	2	2	2			



F-2

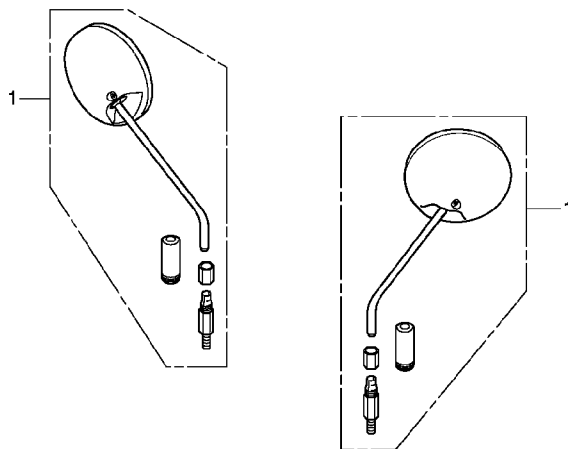
メーター



見出 番号	部品番号	部品名	使用個数				適用号機		タイプ
			1WH G	1WH J	2WH G	2WH J	初号機	終号機	
1	34908-KVE-900	バルブ, ウェッジヘッド (T10) (12V 1.7W) (TOSHIBA)	1	1	1	1			
2	37121-KV3-008 37215-KS3-901	クランプ	1	1	1	-			
3	37200-GJE-901 37200-GJE-J11	スピードメーターASSY. (KPH)	1	1	1	-			
4	37202-GGM-900	シール, メーター	1	1	1	1			
5	37211-GFC-901	キャップ	1	1	1	1			
6	37280-GFC-900	ラベル, オイルコーション	1	1	1	1			
7	44830-GJE-901	ケーブルASSY., スピードメーター	1	1	1	1			
8	53115-GGM-900 53115-GJE-J10	ステー, メーター	1	-	1	-			
9	90109-MZ5-008	スクリー, タツピング 4X14	1	1	1	1			
10	91256-KK3-840	リング 10X1.5	1	1	1	1			
11	93891-04010-00	スクリーワッシャー 4X10	3	3	3	3			
12	94021-06000-0S	ナット, キャップ 6MM	2	2	2	2			
13	83602-KTJ-C00	ラバー, サイドカウル	-	1	-	1			

F-3

ミラー



←FR.

GJE1F0300

見出 番号	部品番号	部品名	使用個数				適用号機		タイプ
			1WH G	1WH J	2WH G	2WH J	初号機	終号機	
1	88110-GJE-901	ミラーASSY.,パツク .....	2	2	2	2			

3

www.imprex-ib.com

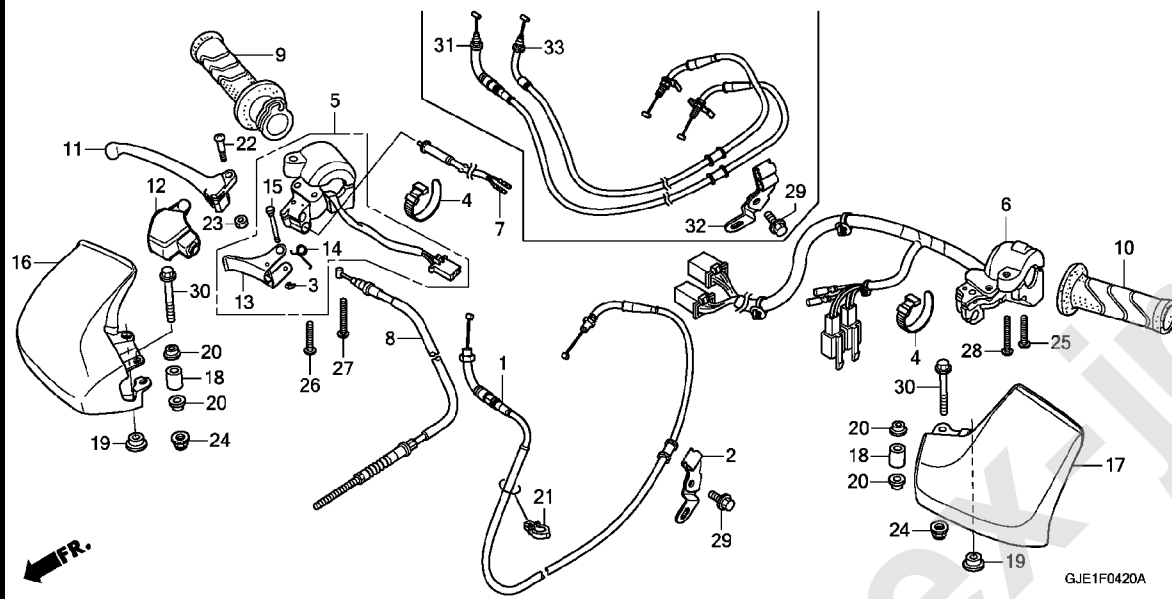


注意

本ページには「パーツカタログニュース」が発行されております。必ず巻末の「パーツカタログニュース」も合わせてご確認ください。

# F-4-20

## ハンドルレバー / スイッチ / ケーブル (2WH)



見出 番号	部品番号	部品名	使用個数				適用号機		タイプ
			1WH G	1WH J	2WH G	2WH J	初号機	終号機	
1	17910-GJE-901	ケーブルCOMP., スロットル	-	-	1	-			
2	17915-GJE-900	クラブ, スロットルケーブル	-	-	1	-			
3	30158-GW3-980	Eリング, 3MM	-	-	1	1			
4	32161-KYA-901	バンド B1, ワイヤ	-	-	2	2			
5	35160-GJE-901	スイッチASSY., スタート	-	-	1	-			
	35160-GJE-J01		-	-	-	1			
6	35200-GGM-911	スイッチASSY., ウィンカー	-	-	1	-			
	35200-GJE-J11		-	-	-	1			
7	35340-GJE-901	スイッチASSY., フロントストップ	-	-	1	1			
8	45450-GJE-911	ケーブルCOMP., フロントブレーキ	-	-	1	1			
9	53140-GJE-900	ケーブルCOMP., スロットル	-	-	1	1			
10	53166-GGC-900	ケーブルCOMP., L. ハンドル	-	-	1	1			
11	53175-GJE-900	レバー, R. ステアリングハンドル	-	-	1	1			
12	53176-GJE-900	カバー, R. ハンドルレバー	-	-	1	1			
13	53181-GJE-900	レバーCOMP., フレーキロック	-	-	1	1			
14	53182-GJE-900	スプリング, レバーリターン	-	-	1	1			
15	53183-GW3-980	ピン, ハーキングレバーピボット	-	-	1	1			
16	53811-GJE-910	バネ, R. ナツク	-	-	1	1			
17	53812-GJE-910	バネ, L. ナツク	-	-	1	1			
18	53813-GJE-910	カラー, ナツクバネ	-	-	2	2			
19	53814-GJE-910	カラー-B, ナツクバネ	-	-	2	2			
20	64630-GE3-610	カラー	-	-	4	4			
21	90112-GFC-J31	クリップ, ハーネス	-	-	1	-			
22	90115-GCC-C00	スクリュー, ハンドルレバーピボット	-	-	1	1			
23	90302-435-761	ナット, 6カク 5MM	-	-	1	1			

3

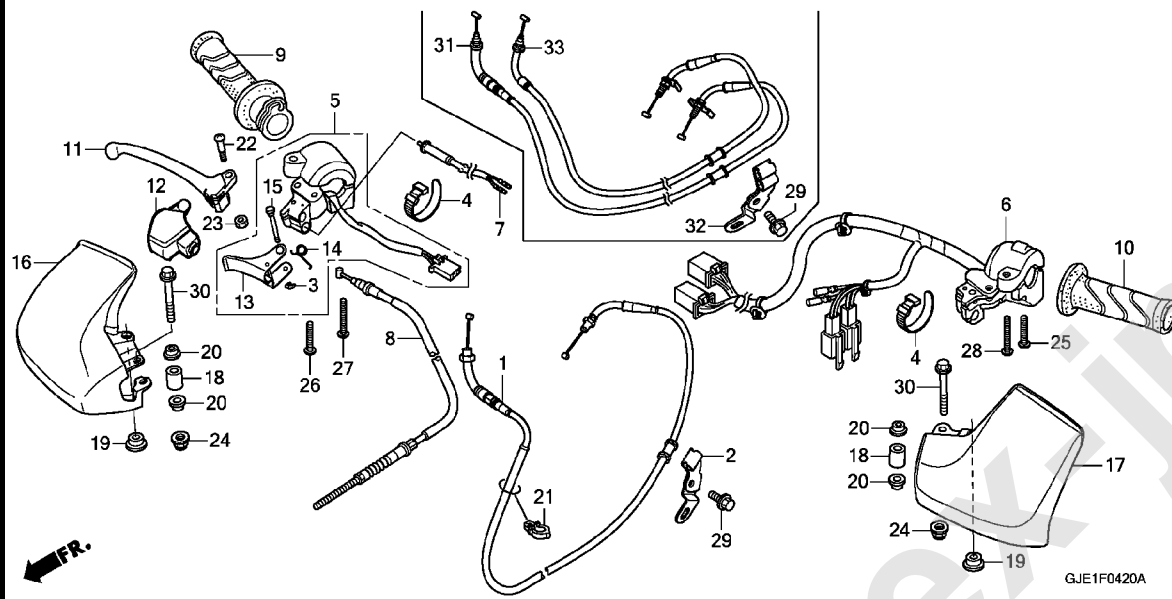


注意

本ページには「パーツカタログニュース」が発行されております。必ず巻末の「パーツカタログニュース」も合わせてご確認ください。

# F-4-20

## ハンドルレバー / スイッチ / ケーブル (2WH)



見出 番号	部品番号	部品名	使用個数				適用号機		タイプ
			1WH G	1WH J	2WH G	2WH J	初号機	終号機	
24	90302-KYA-601	ナット, フランジ 6MM (PT)	-	-	2	2			
25	93500-05028-0A	スクリュー, ハン	-	-	1	1			
26	93500-05032-0A	スクリュー, ハン	-	-	1	1			
27	93500-05035-0A	スクリュー, ハン	-	-	1	1			
28	93500-05040-0A	スクリュー, ハン	-	-	1	1			
29	95701-06016-00	ボルト, フランジ	-	-	1	1			
30	95701-06045-08	ボルト, フランジ	-	-	2	2			
31	17910-GJE-J01	ケーブルCOMP. A, スロットル	-	-	-	1			
32	17915-GJE-J00	クラシフ, スロットルケーブル	-	-	-	1			
33	17920-GJE-J01	ケーブルCOMP. B, スロットル	-	-	-	1			

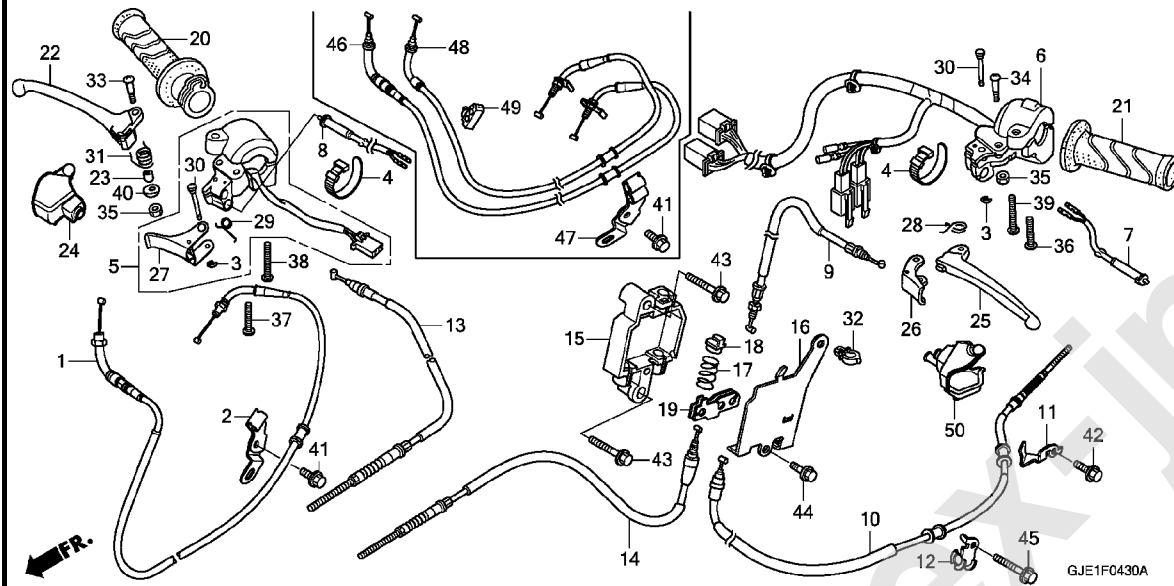


注意

本ページには「パーツカタログニュース」が発行されております。必ず巻末の「パーツカタログニュース」も合わせてご確認ください。

# F-4-30

## ハンドルレバー / スイッチ / ケーブル (1WH)



見出 番号	部品番号	部品名	使用個数				適用号機		タイプ
			1WH G	1WH J	2WH G	2WH J	初号機	終号機	
1	17910-GJE-901	ケーブルCOMP., スロットル	1	-	-	-			
2	17915-GJE-900	クランプ, スロットルケーブル	1	-	-	-			
3	30158-GW3-980	Eリング 3MM	2	2	-	-			
4	32161-KYA-901	バンド B1, ワイヤ	2	2	-	-			
5	35160-GJE-901	スイッチASSY., スタート	1	-	-	-			
	35160-GJE-J01		-	1	-	-			
6	35200-GGM-901	スイッチASSY., ウィンカー	1	-	-	-			
	35200-GJE-J01		-	1	-	-			
7	35340-GGM-901	スイッチASSY., フロントストツフ	1	1	-	-			
8	35340-GJE-901	スイッチASSY., フロントストツフ	1	1	-	-			
9	43440-GGM-901	ケーブルCOMP., リヤブレーキファースト	1	1	-	-			
10	43450-GJE-901	ケーブルCOMP., リヤブレーキセカント	1	1	-	-			
11	43455-GJE-900	クランプ, リヤブレーキケーブル	1	1	-	-			
12	43456-GJE-900	クランプ-B, リヤブレーキケーブル	1	1	-	-			
13	45440-GJE-901	ケーブルCOMP., フロントブレーキファースト	1	1	-	-			
14	45450-GGM-902	ケーブルCOMP., フロントブレーキセカント	1	1	-	-			
15	47601-GJE-900	ブラケット, ブレーキ	1	1	-	-			
16	47602-GJE-900	カバー, ブラケット	1	-	-	-			
	47602-GJE-J00		-	1	-	-			
17	47604-GGM-900	スプリング, テイレイ	1	1	-	-			
18	47605-GGM-900	ストッパー, イコライザー	1	1	-	-			
19	47651-GGL-J00	イコライザー	1	1	-	-			
20	53140-GJE-900	ケーブルCOMP., スロットル	1	1	-	-			
21	53166-GGC-900	ケーブル, L. ハンドル	1	1	-	-			
22	53175-GJE-900	レバー, R. ステアリングハンドル	1	1	-	-			

3



注意

本ページには「パーツカタログニュース」が発行されております。必ず巻末の「パーツカタログニュース」も合わせてご確認ください。

F-4-30

ハンドルレバー / スイッチ / ケーブル (1WH)

見出 番号	部品番号	部品名	使用個数				適用号機		タ イ プ
			1WH G	1WH J	2WH G	2WH J	初号機	終号機	
23	53176-GET-000	ガイド, リターンスプ リング	1	1	-	-			
24	53176-GJE-900	カバー, R. ハンドルレバー	1	1	-	-			
25	53178-GC1-000	レバー, L. ステアリングハンドル	1	1	-	-			
26	53181-GGM-900	レバーCOMP., フレーキロツク	1	1	-	-			
27	53181-GJE-900	レバーCOMP., フレーキロツク	1	1	-	-			
28	53182-GGM-900	スプリング, レバーリターン	1	1	-	-			
29	53182-GJE-900	スプリング, レバーリターン	1	1	-	-			
30	53183-GW3-980	ピン, パーキングレバーピボット	2	2	-	-			
31	53199-GEE-010	スプリング, フレーキレバーリターン	1	1	-	-			
32	90112-GFC-J31	クリップ, ハーネス	1	-	-	-			
33	90115-GBL-870	スクリュー, ハンドルレバーピボット	1	1	-	-			
34	90115-GCC-C00	スクリュー, ハンドルレバーピボット	1	1	-	-			
35	90302-435-761	ナット, 6カク 5MM	2	2	-	-			
36	93500-05028-0A	スクリュー, パン 5X28	1	1	-	-			
37	93500-05032-0A	スクリュー, パン 5X32	1	1	-	-			
38	93500-05035-0A	スクリュー, パン 5X35	1	1	-	-			
39	93500-05040-0A	スクリュー, パン 5X40	1	1	-	-			
40	94103-05000	ワッシャー, フレイ 5MM	1	1	-	-			
41	95701-06016-00	ボルト, フランジ 6X16	1	1	-	-			
42	95701-06016-08	ボルト, フランジ 6X16	1	1	-	-			
43	95701-06030-08	ボルト, フランジ 6X30	2	2	-	-			
44	96001-06012-00	ボルト, フランジ 6X12	1	1	-	-			
45	96001-06035-07	ボルト, フランジ 6X35	1	1	-	-			
46	17910-GJE-J01	ケーブルCOMP. A, スロットル	-	1	-	-			
47	17915-GJE-J00	クランプ, スロットルケーブル	-	1	-	-			
48	17920-GJE-J01	ケーブルCOMP. B, スロットル	-	1	-	-			
49	46392-TF0-003	クリップ, フレーキハイフ	-	1	-	-			
50	53177-GJE-J00	カバー, L. ハンドルレバー	-	1	-	-			

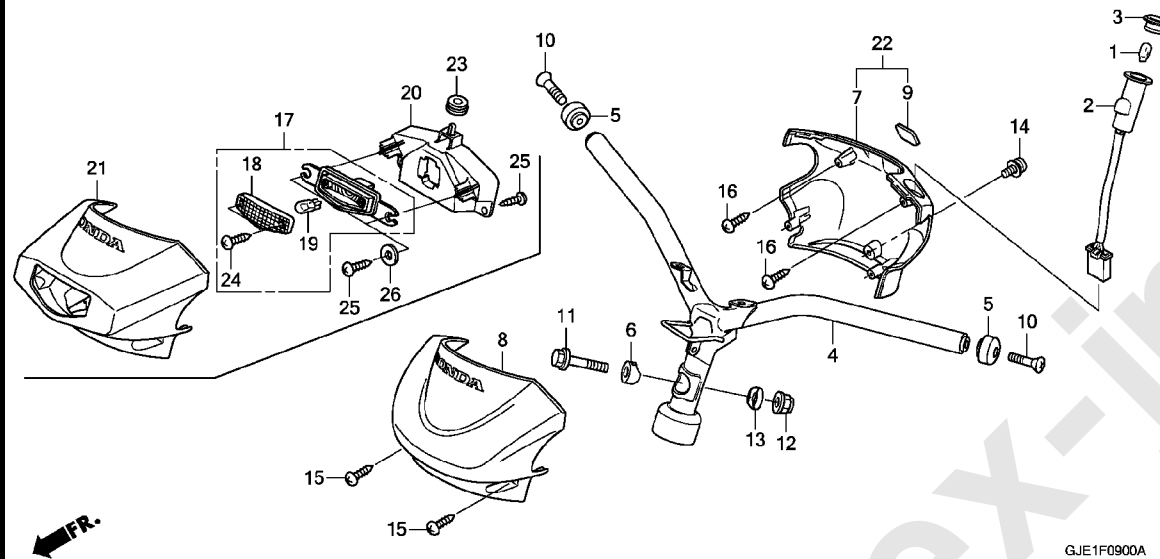


**注意**

本ページには「パーツカタログニュース」が発行されております。必ず巻末の「パーツカタログニュース」も合わせてご確認ください。

**F-9**

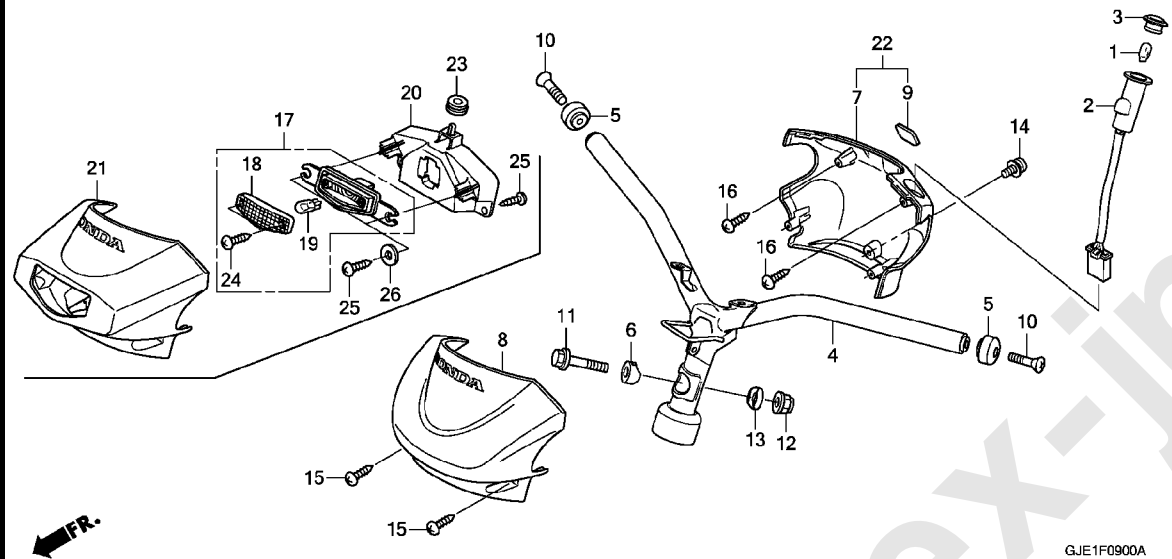
**ハンドル / ハンドルカバー**



見出 番号	部品番号	部品名	使用個数				適用号機		タイプ
			1WH G	1WH J	2WH G	2WH J	初号機	終号機	
1	34908-GA7-701	バルブ, ウエッジヘッド (T10) (12V 3.4W) (ニッホンセイキ)	1	1	1	1			
2	37505-GGM-901	ソケットCOMP.	1	1	1	1			
3	37561-GGA-671	レンズCOMP., ウィンカーハイルロツト	1	1	1	1			
4	53100-GJE-900 53100-GJE-J00	ハンドルCOMP., ステアリング	1	-	1	-			
5	53104-GGC-900	ウエイト, ハンドル	2	2	2	2			
6	53124-GFM-970	カラー, ハンドルセツティング	1	1	1	1			
7	53206-GGM-900	カバー, リヤハンドル	1	1	1	1			
8	53210-GGM-900ZB	カバーセット, フロントハンドル(WL)							
9	86150-KYS-940	*TYPE1* エンブレム, プロテクション (シンコーアジア)	1	1	1	-			
10	90107-GGC-900	スクリュー, オーバル 6X30	2	2	2	2			
11	90108-KRJ-900	ボルト, フランジ 10X55	1	1	1	1			
12	90305-HCO-770	ナット, セルフロック 10MM	1	1	1	1			
13	90502-GFM-970	カラー, ハンドルセツティング	1	1	1	1			
14	93891-05010-07	スクリューワッシャー 5X10	1	1	1	1			
15	93903-34480	スクリュー, タツピング 4X16	2	2	2	2			
16	93903-35380	スクリュー, タツピング 5X16	2	2	2	2			
17	33180-GJE-J11	ライトASSY., ホジション	-	-	-	1			
18	33181-GBL-712	レンズ, ホジションライト	-	-	-	1			
19	33301-SAO-741	バルブ (12V 5W) (スタンレー)	-	-	-	1			
20	53208-GJE-J10	ステー, ホジションライト	-	-	-	1			

**F-9**

ハンドル / ハンドルカバー

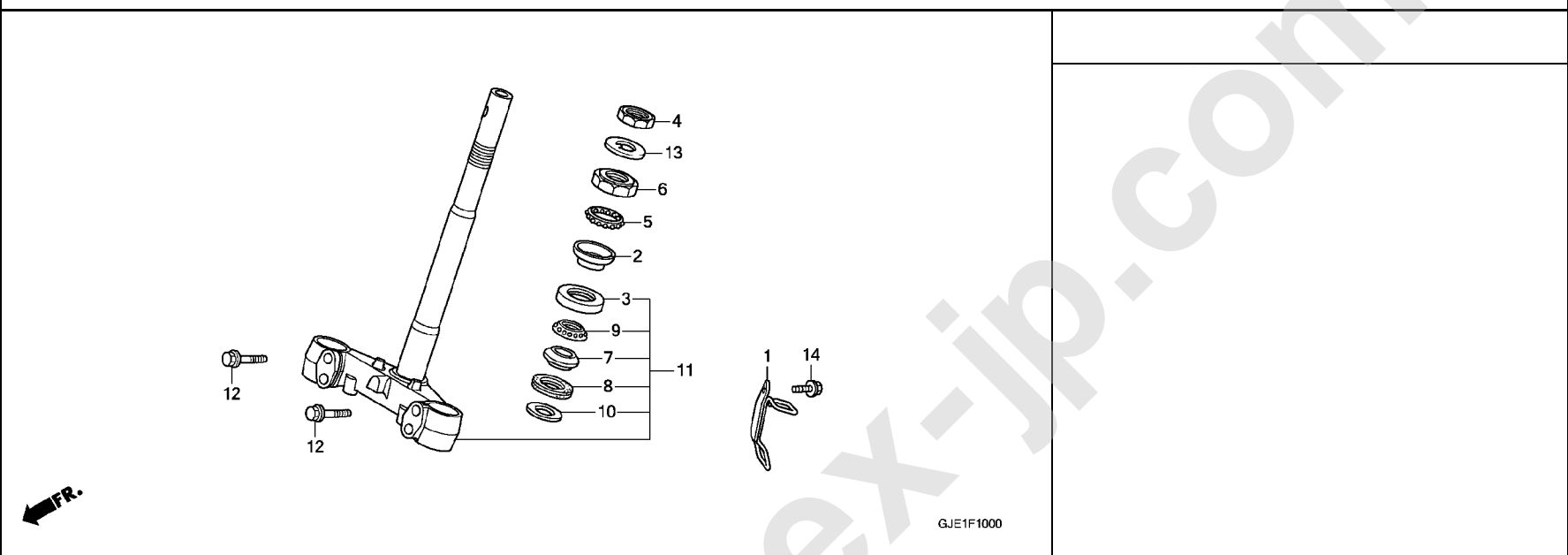


見出 番号	部品番号	部品名	使用個数				適用号機		タイプ
			1WH G	1WH J	2WH G	2WH J	初号機	終号機	
21	53210-GJE-J10ZA	カバーセット, フロントハンドル (WL) *TYPE1*	-	-	-	1			
22	53250-GJE-J00	カバーASSY, リヤハンドル	-	1	-	1			
23	83602-KTJ-C00	ラバー, サイドカウル	-	-	-	1			
24	93901-24310	スクリーン, タツピング 4X12	-	-	-	2			
25	93903-34480	スクリーン, タツピング 4X16	-	-	-	4			
26	94103-05000	ワッシャー, フレイ 5MM	-	-	-	2			



F-10

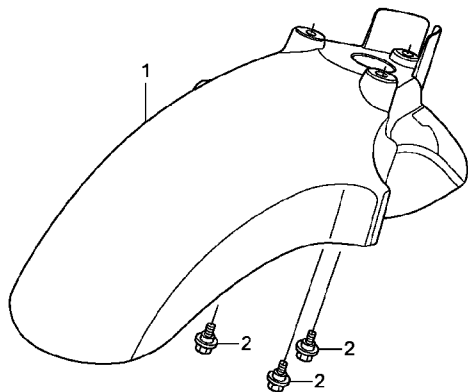
ステアリングシステム



見出 番号	部品番号	部品名	使用個数				適用号機		タイプ
			1WH G	1WH J	2WH G	2WH J	初号機	終号機	
1	45170-GGM-900	ガイド COMP. B, フロントフ レーキ ケーブル	1	1	1	1			
2	50301-KCW-870	レース, ステアリング アツパ ホール	1	1	1	1			
3	50302-KCW-870	レース, ステアリング ホトムホール	1	1	1	1			
4	50306-GFC-900	ナツト, ステアリング ステムロツク	1	1	1	1			
5	53210-GGC-900	ホールASSY., ステアリング スチール	1	1	1	1			
6	53211-KCW-870	レース, ステアリング トップコーン	1	1	1	1			
7	53212-KCW-870	レース, ステアリング ホトムコーン	1	1	1	1			
8	53214-250-000	タフトシール, ステアリング ヘツト	1	1	1	1			
9	53215-GGC-900	ホールASSY., ステアリング スチール	1	1	1	1			
10	53216-KCW-870	ワツシヤ- , ステアリング ヘツト タフトシール	1	1	1	1			
11	53219-GGM-900	ステムサフ ASSY., ステアリング	1	1	1	1			
12	90102-GFM-970	ボルト, フランジ 10X45	4	4	4	4			
13	90506-KCW-870	ワツシヤ-, ロツクナツト	1	1	1	1			
14	95701-06014-07	ボルト, フランジ 6X14	1	1	1	1			

F-11

フロントフェンダー



GJE1F1100

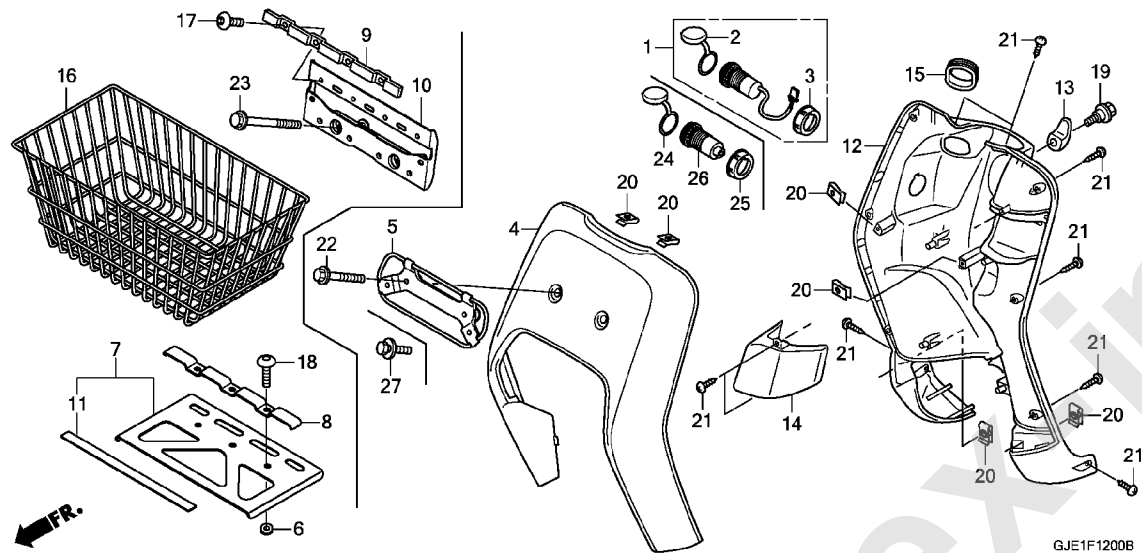
見出 番号	部品番号	部品名	使用個数				適用号機		タイプ
			1WH G	1WH J	2WH G	2WH J	初号機	終号機	

1	61100-GJE-901ZB	フェンダー, フロント *NH498R*... カブ リコンホワイト	1	1	1	1			
2	90111-GFM-970	ボルト, スペシャル 6MM .....	3	3	3	3			

3

# F-12

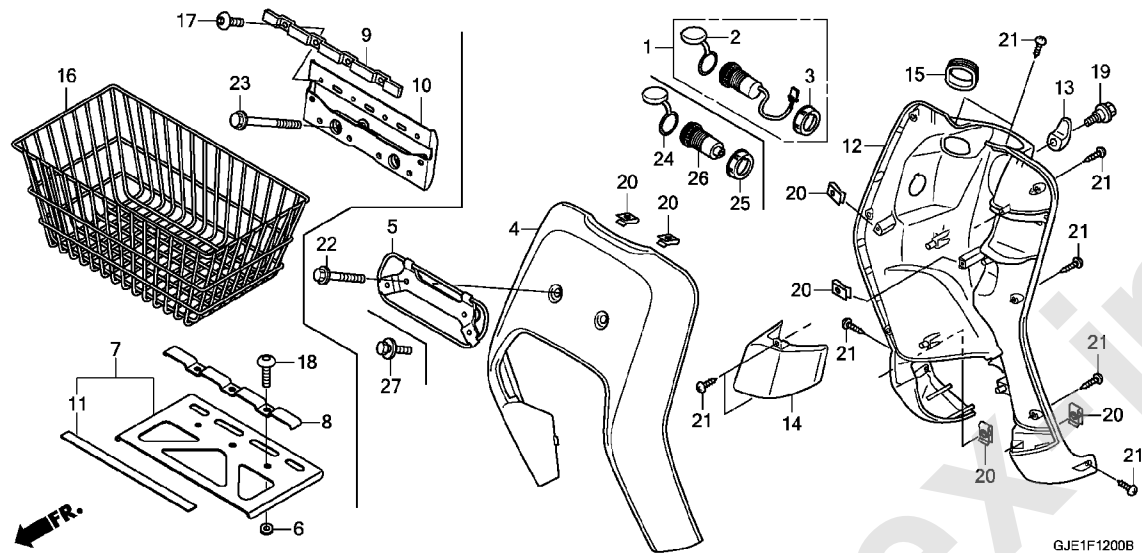
# フロントカバー



見出 番号	部品番号	部品名	使用個数				適用号機		タイプ
			1WH G	1WH J	2WH G	2WH J	初号機	終号機	
1	31650-GJE-901	ソケットASSY., アクセサリー	1	-	1	-			
2	31652-GJE-900	キャップ, ラバー	1	-	1	-			
3	31653-HN0-A01	ナット	1	-	1	-			
4	64301-GJE-900ZB	カバー, フロント	-	-	-	-			
5	81100-GJE-900	*NH196* キャリア-COMP., フロント	1	1	1	1			ロスホワイト
6	81101-GJE-910	カラー, フロントバスケットロー	-	-	3	3			
7	81102-GJE-910	プレート, フロントバスケットロー	-	-	1	1			
8	81103-GJE-910	プレートA, バスケットセットインク	-	-	1	1			
9	81104-GJE-910	プレートB, バスケットセットインク	-	-	1	1			
10	81105-GJE-910	ステー, フロントバスケットアツバー	-	-	1	1			
11	81108-GJE-910	ラバー, フロントバスケットロー	-	-	1	1			
12	81131-GJE-900	シールド, レック	1	-	-	-			
	81131-GJE-J00		-	1	-	-			
	81131-GJE-910		-	-	1	-			
	81131-GJE-J10		-	-	-	1			
13	81132-GAH-000ZW	フック, ラギジ *NH1*.....ブラック	1	1	1	1			
14	81132-GGM-900	ポケット, L. インナー	1	1	1	1			
15	81133-GFH-920	カバー, コンビネーション&ロックスイッチ	1	1	1	1			
16	81311-GGM-910	バスケット, フロント	-	-	1	1			
17	90101-GJE-910	ボルト, スペシャル 6X12	-	-	4	4			
18	90102-GJE-910	ボルト, スペシャル 6X16	-	-	3	3			
19	90107-GFC-900	ボルト, スペシャル 6MM	1	1	1	1			
20	90303-GFM-970	ナット, スプリング 4MM	6	6	6	6			

# F-12

# フロントカバー



見出 番号	部品番号	部品名	使用個数				適用号機		タイプ
			1WH G	1WH J	2WH G	2WH J	初号機	終号機	
21	93903-34480	スクリュー、タツピング 4X16 .....	12	12	12	12			
22	95701-06035-07	ボルト、フランジ 6X35 .....	2	-	-	-			
23	95701-06065-07	ボルト、フランジ 6X65 .....	-	-	2	2			
24	31652-GJE-J01	キャップ .....	-	1	-	1			
25	31653-HPO-A01	ナット .....	-	1	-	1			
26	31655-HPO-A01	ソケットCOMP. , アクセサリーライト .....	-	1	-	1			
27	93404-06016-08	ボルトワッシャー 6X16 .....	-	2	-	-			

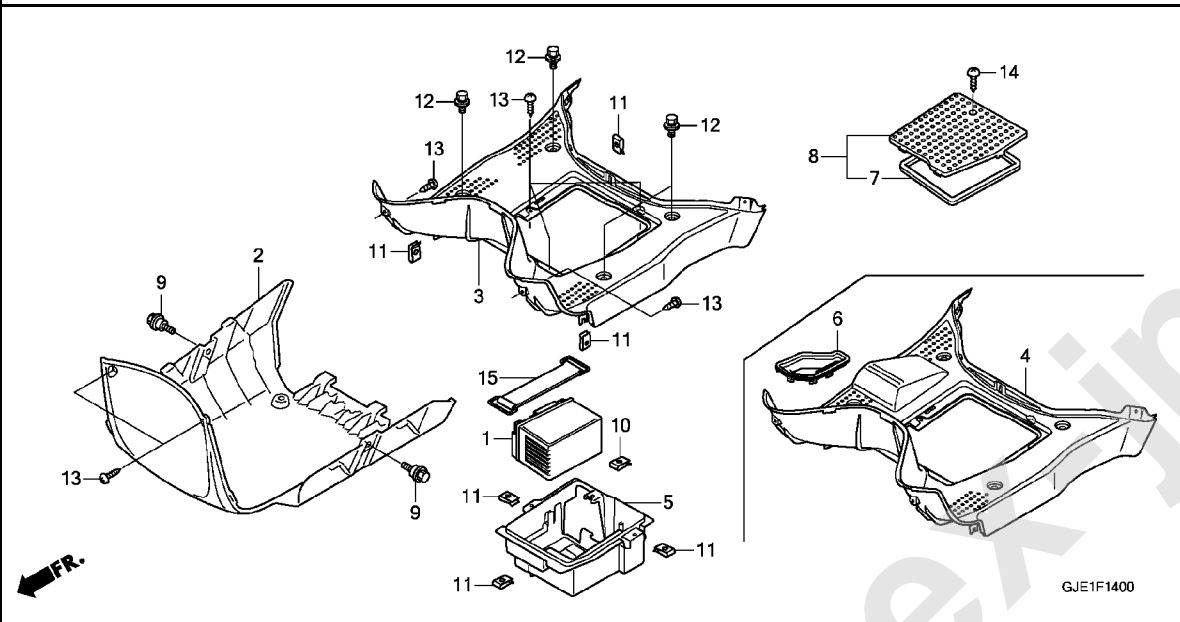


注意

本ページには「パーツカタログニュース」が発行されております。必ず巻末の「パーツカタログニュース」も合わせてご確認ください。

# F-14

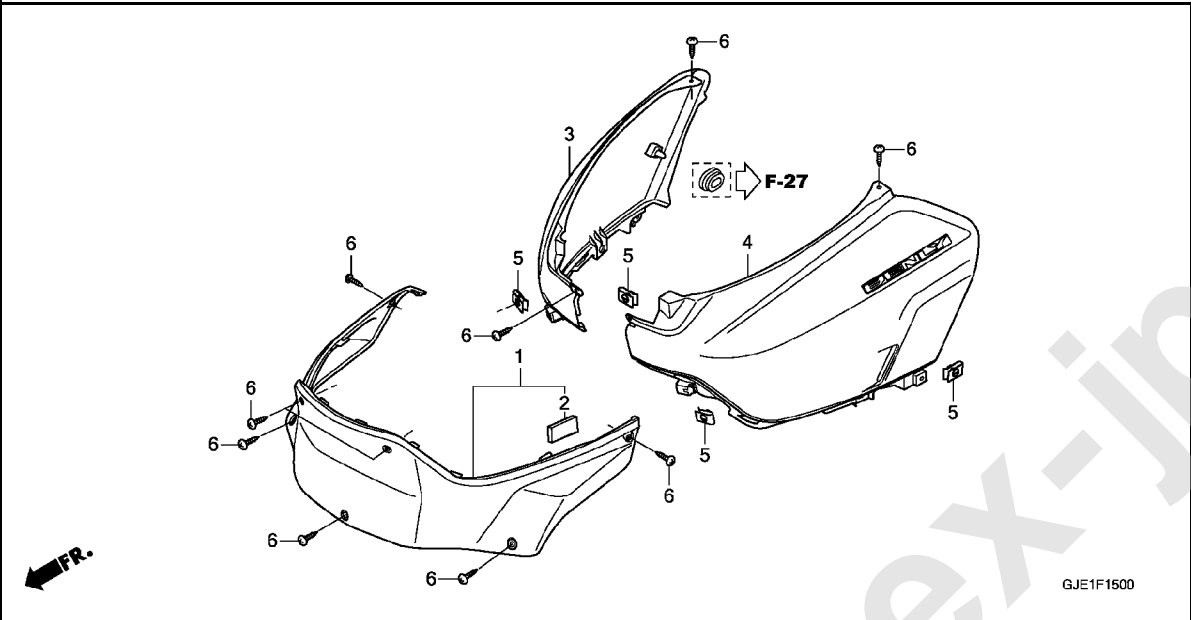
## フロアステップ / バッテリー



見出 番号	部品番号	部品名	使用個数				適用号機		タイプ
			1WH G	1WH J	2WH G	2WH J	初号機	終号機	
1	31500-GCC-B51	バッテリー (YTX5L-BS) (GS ユアサ)	1	-	1	-			
	31500-GJE-J01	バッテリー (YTZ6V) (GS ユアサ) ..	-	1	-	1			
2	50621-GJE-900	カバー, アンダー .....	1	1	1	1			
3	64310-GJE-900	ステップ, フロア .....	1	-	-	-			
	64310-KZP-650	.....	-	1	-	-			
4	64310-GJE-910	ステップ, フロア .....	-	-	1	-			
	64310-GJE-J10	.....	-	-	-	1			
5	64312-GJE-900	ボックス, バッテリー .....	1	1	1	1			
6	64315-GGM-910	カバー, リヤフ レキハ ダル .....	-	-	1	1			
7	64321-GJE-900	シール, バッテリーリッド .....	1	1	1	1			
8	64325-GJE-900	リッド COMP., バッテリー .....	1	-	1	-			
	64325-KZP-650	.....	-	1	-	1			
9	90111-162-000	ボルト, フランジ 6MM .....	2	2	2	2			
10	90302-GFM-970	ナット, スプリング 5MM .....	1	1	1	1			
11	90303-GFM-970	ナット, スプリング 4MM .....	8	8	8	8			
12	93414-06012-08	ボルトワッシャー 6X12 .....	4	4	4	4			
13	93903-34480	スクリュー, タツビ 4X16 .....	7	7	7	7			
14	93903-35280	スクリュー, タツビ 5X12 .....	1	1	1	1			
15	95012-17001	バンド F, バッテリー (155MM) .....	1	1	1	1			

# F-15

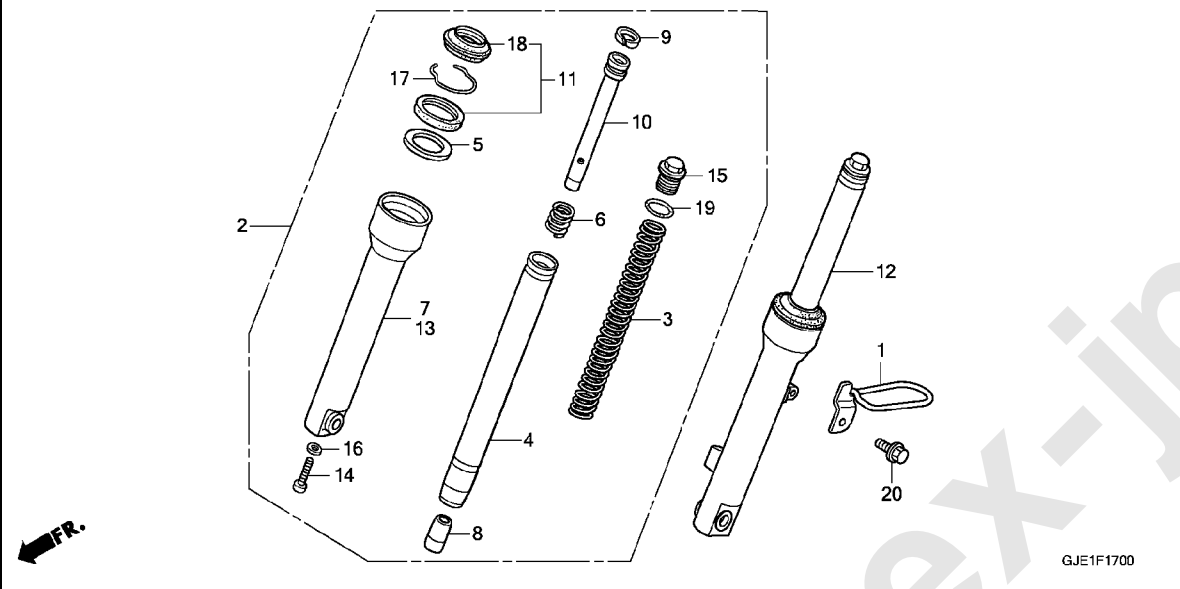
# ボディカバー



見出 番号	部品番号	部品名	使用個数				適用号機		タイプ
			1WH G	1WH J	2WH G	2WH J	初号機	終号機	
1	64300-GJE-900	リット ASSY., フラクメンテナンス	1	-	1	-			
	64300-GJE-J00	.....	-	1	-	1			
2	64331-GJE-900	クッション, フラクメンテナンスリット	1	1	1	1			
3	83505-GJE-900ZA	カバーセット, R. ホデイ(WL)							
		*TYPE1*	1	1	1	1			
4	83605-GJE-900ZA	カバーセット, L. ホデイ(WL)							
		*TYPE1*	1	1	1	1			
5	90303-GFM-970	ナット, スプリング 4MM	4	4	4	4			
6	93903-34480	スクリュー, タツピング 4X16	10	10	10	10			

F-17

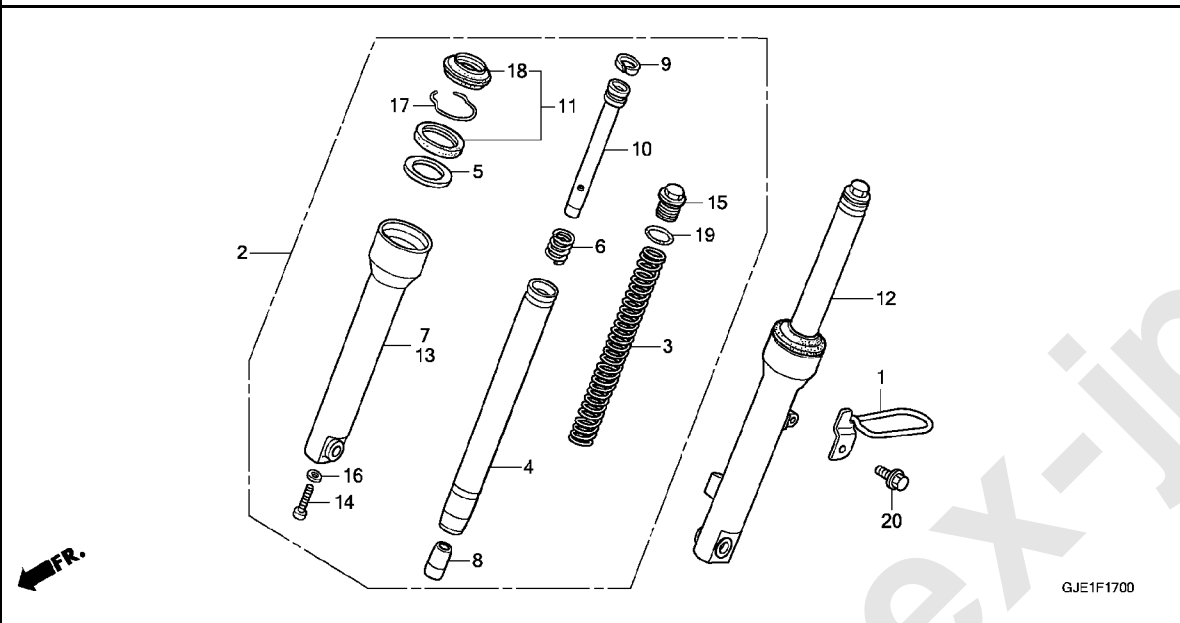
フロントフォーク



見出 番号	部品番号	部品名	使用個数				適用号機		タイプ
			1WH G	1WH J	2WH G	2WH J	初号機	終号機	
1	45160-GGM-900	ガイド COMP., フレキケフル ..	1	1	1	1			
2	51400-GGK-003	フォーク ASSY., R. フロント .....	1	1	1	1			
3	51401-KVJ-910	スプリング, フロントフォーク .....	2	2	2	2			
4	51410-GFM-J11	パイプ COMP., フロントフォーク .....	2	2	2	2			
5	51412-GGC-901	ワッシャー, オイルシール (CHUANNAN ABSORBER)	2	2	2	2			
6	51413-KRF-H71	スプリング, リバウンド .....	2	2	2	2			
7	51420-GGK-003	ケース, R. ホトム .....	1	1	1	1			
8	51432-KRF-H71	ピース, オイルロック (CHUANNAN ABSORBER)	2	2	2	2			
9	51437-KRF-H71	リング, ピストン (CHUANNAN ABSORBER)	2	2	2	2			
10	51440-GFM-J11	パイプ, シート .....	2	2	2	2			
11	51490-GFM-J11	シールセット, フロントフォーク .....	2	2	2	2			
12	51500-GGK-003	フォーク ASSY., L. フロント .....	1	1	1	1			
13	51520-GGK-003	ケース, L. ホトム .....	1	1	1	1			
14	90116-KRF-H71	ボルト, ソケット 8X30 (CHUANNAN ABSORBER)	2	2	2	2			
15	90123-GFM-J11	ボルト, フロントフォーク .....	2	2	2	2			
16	90544-KRF-H71	ワッシャー, スペシヤル 8MM (CHUANNAN ABSORBER)	2	2	2	2			
17	90651-KRF-H71	リング, オイルシールストッパー (CHUANNAN ABSORBER)	2	2	2	2			
18	91254-KRF-H71	シール, タスト (CHUANNAN ABSORBER)	2	2	2	2			

F-17

フロントフォーク



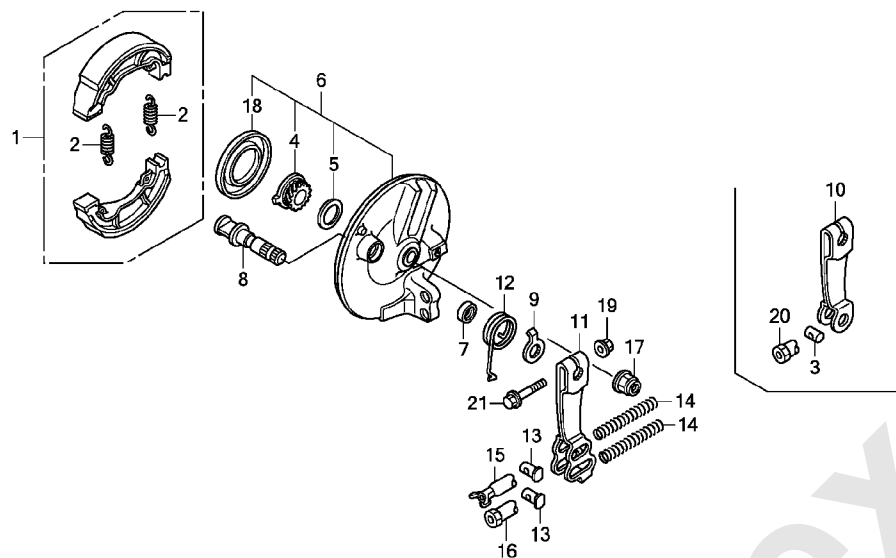
見出 番号	部品番号	部品名	使用個数				適用号機		タイプ
			1WH G	1WH J	2WH G	2WH J	初号機	終号機	

19	91351-KRF-H71	0リング 22X2.8 (CHUANNAN ABSORBER)	2	2	2	2			
20	95701-06012-08	ホルト, フランジ 6X12 .....	1	1	1	1			



# F-19

# フロントブレーキパネル

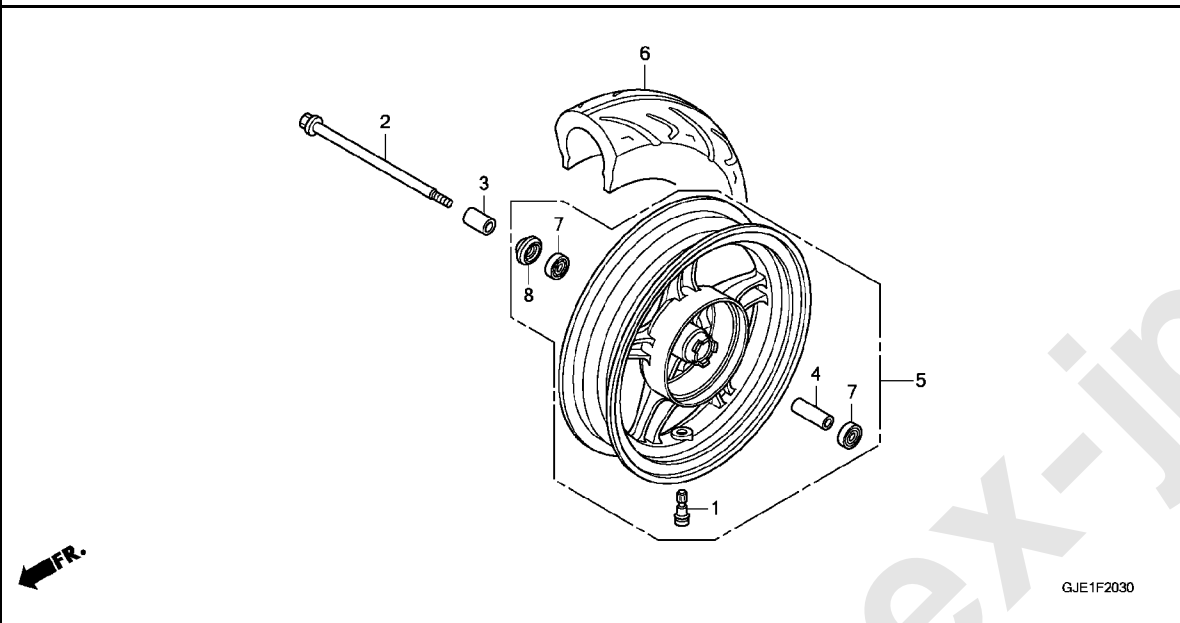


GJE1F1900

見出 番号	部品番号	部品名	使用個数				適用号機		タイプ
			1WH G	1WH J	2WH G	2WH J	初号機	終号機	
1	06430-KRF-B80	シューセット, フレーキ(JB)	1	1	1	1			
2	43151-KCW-870	スプリング, フレーキシュー	2	2	2	2			
3	43453-GFM-970	ジョイントB, フレーキアーム	-	-	1	1			
4	44806-GJE-901	キヤー, スピードメーター(18T)	1	1	-	-			
	44806-GCC-000	.....	-	-	1	1			
5	44808-107-720	ワッシャー, スピードメーターキヤー	1	1	1	1			
6	45010-GJE-900ZA	パネルサブCOMP., フロントブレーキ	1	1	-	-			
		*NH132M*. マックスシルバメタリック	-	-	1	1			
	45010-GGM-910ZA	*NH132M*. マックスシルバメタリック	-	-	1	1			
7	45134-250-000	タフスチール, フレーキカム	1	1	1	1			
8	45141-GGK-000	カム, フロントブレーキ	1	1	1	1			
9	45145-KCW-870	インジケーター, フロントブレーキ	1	1	1	1			
10	45410-GGM-910	アーム, フロントブレーキ	-	-	1	1			
11	45410-GJE-900	アーム, フロントブレーキ	1	1	-	-			
12	45435-GB2-720	スプリング, フレーキアームリターン	1	1	1	1			
13	45453-GJE-900	ジョイント, フレーキアーム	2	2	-	-			
14	45456-GGK-000	スプリング, フレーキカーブメント	2	2	-	-			
15	45459-GJE-900	ナット, フレーキアジャステイキング	1	1	-	-			
16	45459-KWP-911	ナット, フレーキアジャステイキング	1	1	-	-			
17	90306-KFO-003	ナット, フランジ 12MM (フセラシ)	1	1	1	1			
	90306-KYA-601	ナット, フランジ 12MM (PT)	1	1	1	1			
18	91253-GBK-003	タフスチール 41X60X7	1	1	-	-			
	91253-GCC-000	オイルシール 41X60X7	-	-	1	1			
19	94050-06000	ナット, フランジ 6MM	1	1	1	1			
20	95015-42000	ナットB, フレーキロットアジャステイキング	-	-	1	1			
21	95701-06032-00	ボルト, フランジ 6X32	1	1	1	1			

F-20-30

フロントホイール

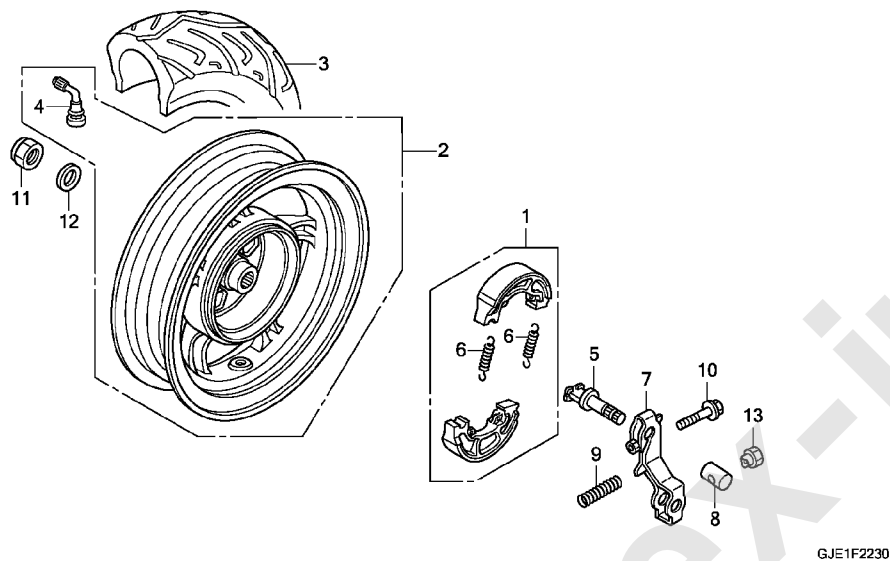


GJE1F2030

見出 番号	部品番号	部品名	使用個数				適用号機		タイプ
			1WH G	1WH J	2WH G	2WH J	初号機	終号機	
1	42753-K12-901	バルブ, リム (GST)	1	1	1	1			
2	44301-GGM-900	アクスル, フロントホイール	1	1	1	1			
3	44312-GGM-900	カラー, R. フロントホイールサイド	1	1	1	1			
4	44620-GW3-980	カラー, フロントアクスルテイスタン	1	1	1	1			
5	44650-GJE-900ZA	ホイールサブ ASSY., フロント *NH132M*. マックスシルバ-メタリック	1	1	1	1			
6	44711-GJE-901	タイヤ, フロント (GST) (90/90-12 44J)	1	1	1	1			
7	91051-K48-A01	ベアリング, ラジアルボール (6201U L) (JTEKT)	2	2	2	2			
	91052-K24-901	ベアリング, ラジアルボール (6201U L) (NSK)	2	2	2	2			
	91052-K24-902	ベアリング, ラジアルボール (6201U L) (NTN)	2	2	2	2			
8	91257-GFM-900	ダストシール 35X20X7 (KOK)	1	1	1	1			

F-22-30

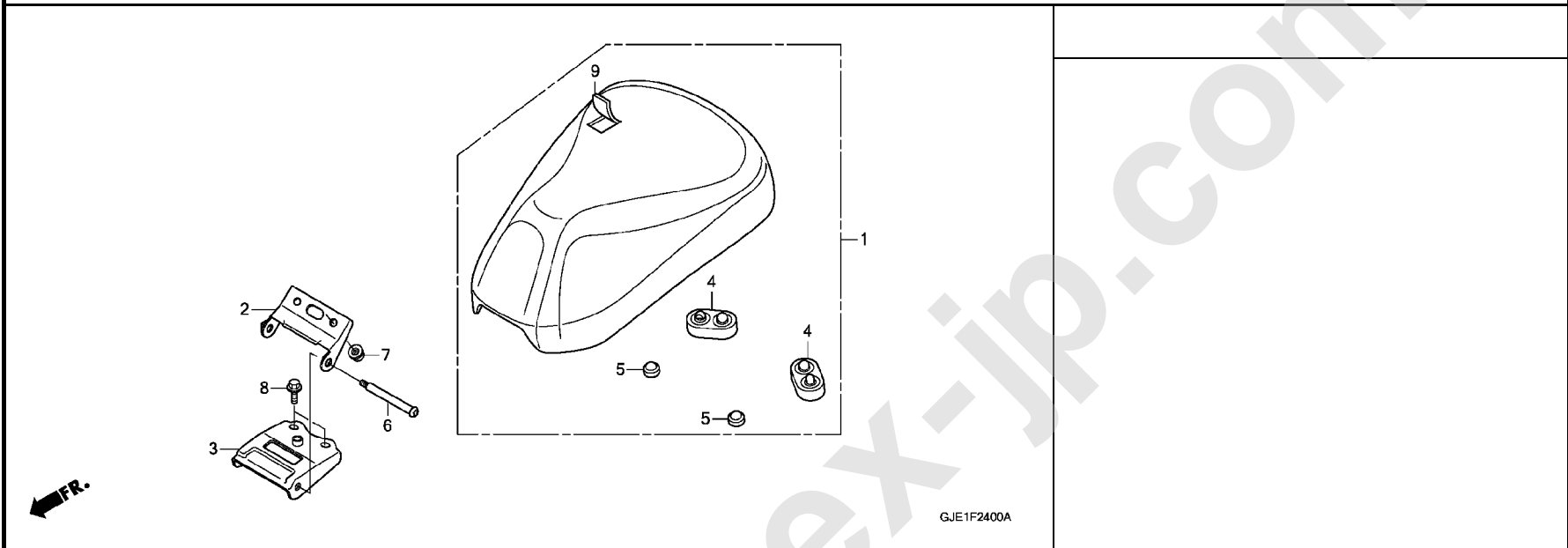
リヤホイール



見出 番号	部品番号	部品名	使用個数				適用号機		タイプ
			1WH G	1WH J	2WH G	2WH J	初号機	終号機	
1	06430-KRF-B80	シューセツト, フレキ(JB) .....	1	1	1	1			
2	42650-GJE-900ZA	ホイールサブ ASSY., リヤ *NH132M*. マックスシルバメタリック	1	1	1	1			
3	42711-GJE-901	タイヤ, リヤ-(CST) (110/90-10 61J)	1	1	1	1			
4	42753-K12-911	ハルブ, リム (CST) .....	1	1	1	1			
5	43141-GGK-000	カム, リヤフレキ .....	1	1	1	1			
6	43151-KCW-870	スプリング, フレキシュー .....	2	2	2	2			
7	43410-GJE-900	アーム, リヤフレキ .....	1	1	1	1			
8	43453-GFM-970	ジョイントB, フレキアーム .....	1	1	1	1			
9	43472-KVB-900	スプリング, リヤフレキアーム .....	1	1	1	1			
10	90112-KVB-900	ボルト, フランジ 6X32 .....	1	1	1	1			
11	90305-KBN-901	ナット, U 16MM .....	1	1	1	1			
12	90501-KBN-900	ワッシャー 16MM .....	1	1	1	1			
13	95015-42000	ナットB, フレキロッドアジャステイキング	1	1	1	1			

F-24

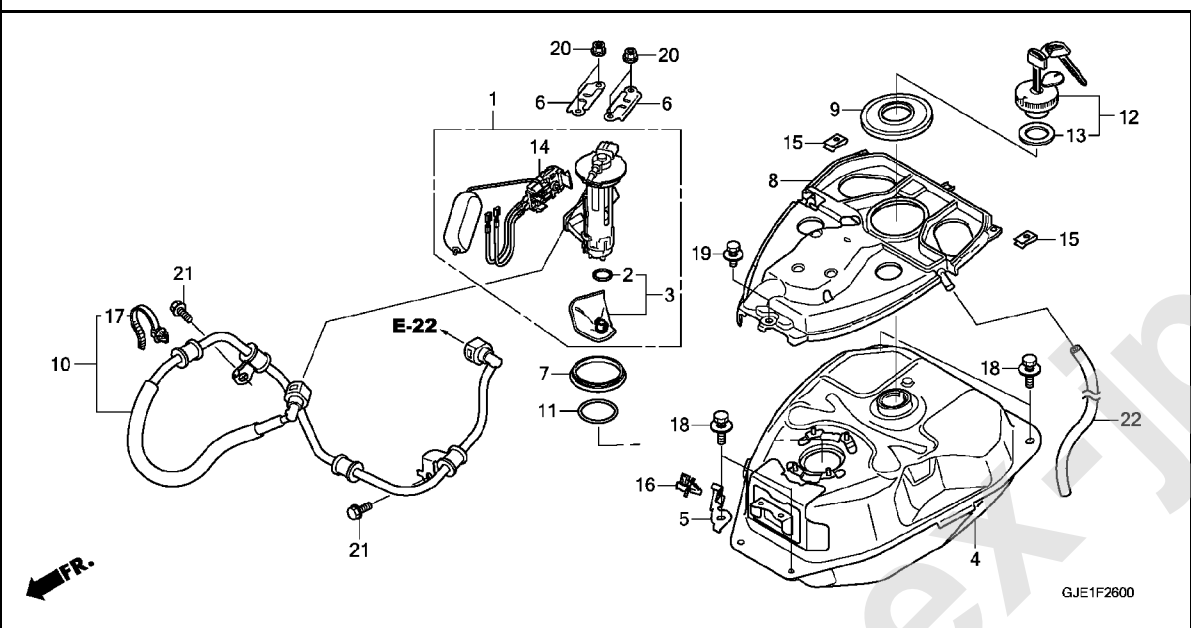
シート



見出 番号	部品番号	部品名	使用個数				適用号機		タイプ
			1WH G	1WH J	2WH G	2WH J	初号機	終号機	
1	77100-GGM-900	シートCOMP., シングル	1	-	1	-			
	77100-GJE-J00		-	1	-	1			
2	77201-GJE-900	ヒンジ COMP. A, シート	1	1	1	1			
3	77202-GJE-900	ヒンジ COMP. C, シート	1	1	1	1			
4	77211-GBJ-830	ラバー, シートマウンテイング	2	2	2	2			
5	77215-GC2-000	ラバー, シートストッパー	2	2	2	2			
6	90107-GFM-970	ピン, ヒンジ	1	1	1	1			
7	94050-06080	ナット, フランジ 6MM	2	2	2	2			
8	95701-06014-08	ボルト, フランジ 6X14	2	2	2	2			
9	77105-GJE-J00	レザ-COMP., シート	-	1	-	1			

F-26

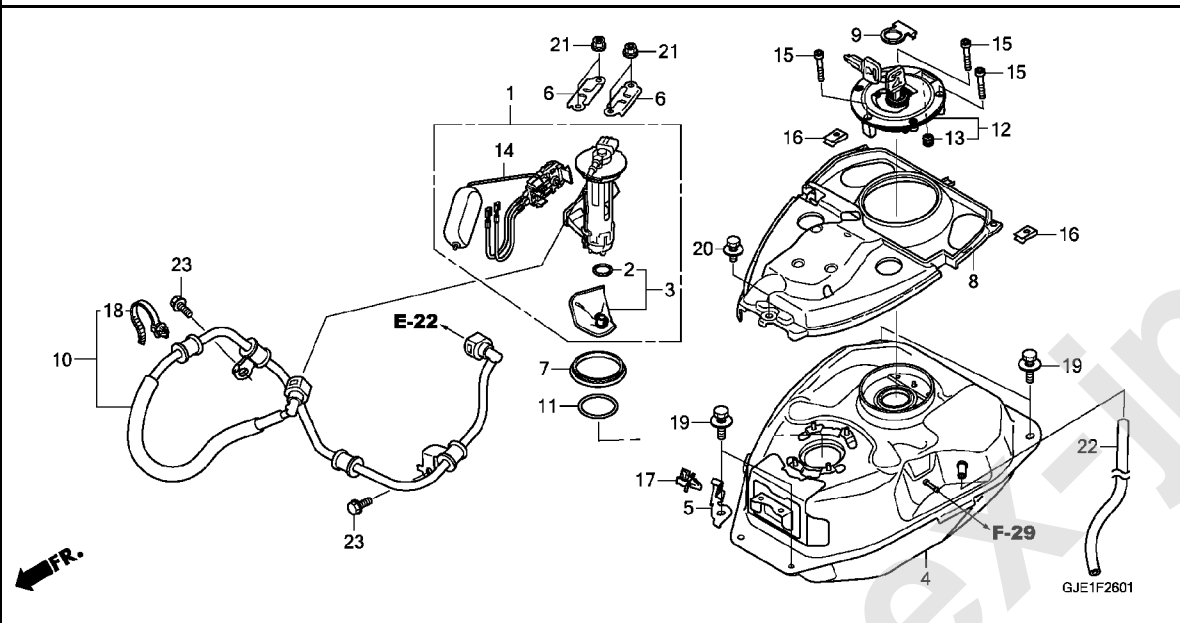
フューエルタンク (MW501WHG/2WHG)



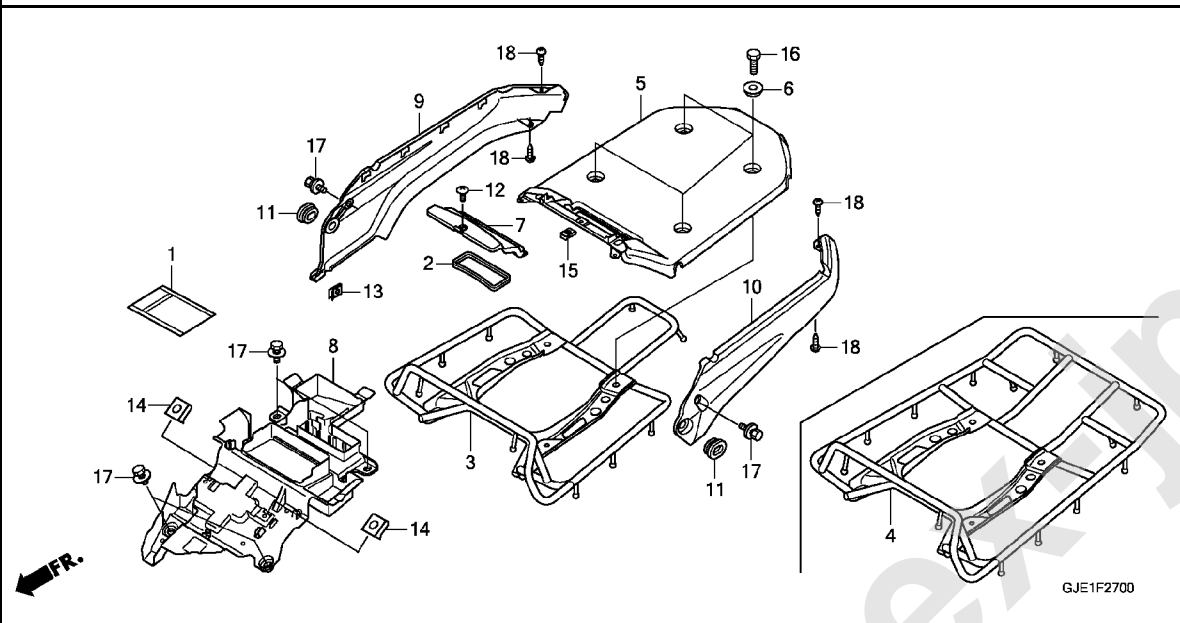
見出 番号	部品番号	部品名	使用個数				適用号機		タイプ
			1WH G	1WH J	2WH G	2WH J	初号機	終号機	
1	16700-GJE-901	ポンプ ASSY., フューエル	1	-	1	-			
2	16706-GGL-J01	Oリング 6.8X1.9	1	-	1	-			
3	16707-KWN-711	フィルターセット	1	-	1	-			
4	17530-GJE-900	タンクセット, フューエル	1	-	1	-			
5	17514-GJE-900	クランプ, フューエルホース	1	-	1	-			
6	17517-GGL-J00	リテーナー, フューエルポンプ	2	-	2	-			
7	17518-GGL-J00	ターストール	1	-	1	-			
8	17525-GJE-900	カバー, フューエルポンプ	1	-	1	-			
9	17527-GGM-900	ラバー, フューエルシール	1	-	1	-			
10	17528-GJE-900	ホースASSY., フューエルパイプ	1	-	1	-			
11	17572-GGL-J00	Oリング, フューエルポンプ	1	-	1	-			
12	17620-GGM-901	キャップ COMP., フューエルファイラー	1	-	1	-			
13	17632-383-831	パッキン, フューエルファイラーキャップ	1	-	1	-			
14	37800-GJE-901	フューエルユニット	1	-	1	-			
15	90303-GFM-970	ナット, スプリング 4MM	2	-	2	-			
16	90661-KPH-701	クリップ, パイプ	1	-	1	-			
17	91540-GFC-890	クリップ, ハーネスバンド	1	-	1	-			
18	93404-08020-08	ボルトワッシャー 8X20	4	-	4	-			
19	93414-06012-08	ボルトワッシャー 6X12	1	-	1	-			
20	94050-06000	ナット, フランジ 6MM	4	-	4	-			
21	95701-06014-08	ボルト, フランジ 6X14	2	-	2	-			
22	95003-23045-60 (95003-23001-60M)	チューブ, ヒートシール 8X12X450	1	-	1	-			

# F-26-1

## フューエルタンク (MW501WHJ/2WHJ)



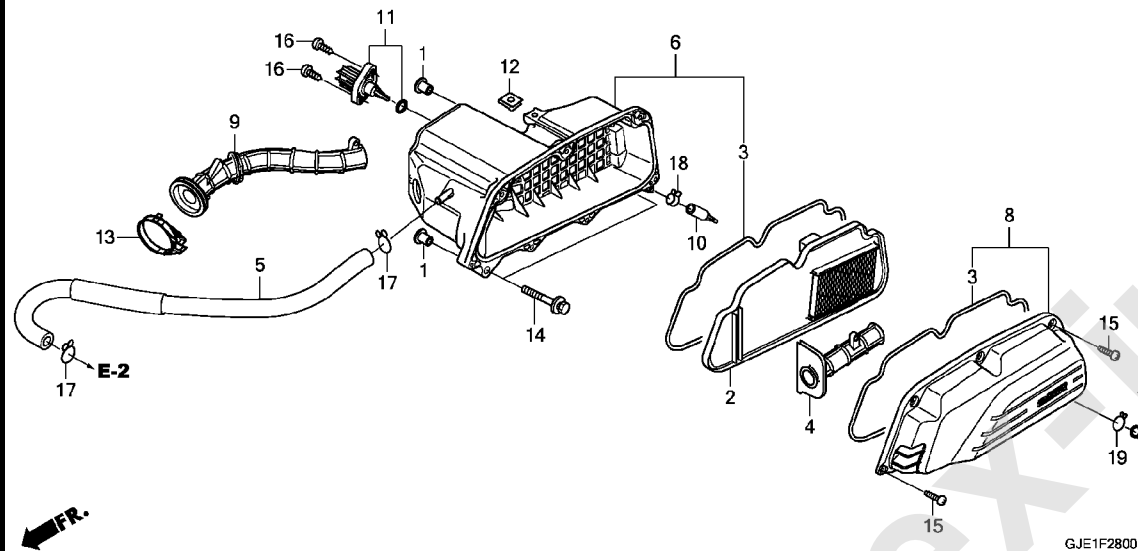
見出 番号	部品番号	部品名	使用個数				適用号機		タイプ
			1WH G	1WH J	2WH G	2WH J	初号機	終号機	
1	16700-GJE-901	ポンプ ASSY., フューエル	-	1	-	1			
2	16706-GGL-J01	Oリング 6.8X1.9	-	1	-	1			
3	16707-KWN-711	フィルターセット	-	1	-	1			
4	17510-GJE-J00	タンクCOMP., フューエル	-	1	-	1			
5	17514-GJE-900	クランプ, フューエルホース	-	1	-	1			
6	17517-GGL-J00	リテーナー, フューエルポンプ	-	2	-	2			
7	17518-GHB-601	シール, タスト(オオツカホリテツク)	-	1	-	1			
8	17525-GJE-J00	カバー, フューエルポンプ	-	1	-	1			
9	17526-GJE-J00	カバー, フューエルキャップ	-	1	-	1			
10	17528-GJE-900	ホースASSY., フューエルフィート	-	1	-	1			
11	17572-GHB-601	Oリング, フューエルポンプ(フライ)	-	1	-	1			
12	17620-GJE-J01	キャップCOMP., フューエルフィルター	-	1	-	1			
13	17621-KRE-G01	シール, プリーザ	-	1	-	1			
14	37800-GJE-901	フューエルユニット	-	1	-	1			
15	90163-MJ1-000	ボルト, ソケット 4X23	-	3	-	3			
16	90303-GFM-970	ナット, スプリング 4MM	-	2	-	2			
17	90661-KPH-701	クリップ, ハイフ	-	1	-	1			
18	91540-GFC-890	クリップ, ハーネスバンド	-	1	-	1			
19	93404-08020-08	ボルトワッシャー 8X20	-	4	-	4			
20	93414-06012-08	ボルトワッシャー 6X12	-	1	-	1			
21	94050-06000	ナット, フランジ 6MM	-	4	-	4			
22	95003-27045-60	チューブ, ヒートシール 9X13X450 (95003-27001-60M)	-	1	-	1			
23	95701-06014-08	ボルト, フランジ 6X14	-	2	-	2			



見出 番号	部品番号	部品名	使用個数				適用号機		タイプ
			1WH G	1WH J	2WH G	2WH J	初号機	終号機	
1	77251-GFM-970	バック, サーフスツク	1	1	1	1			
2	81146-GJE-900	ラバー, シール	1	1	1	1			
3	81200-GJE-900	キャリア, ラキシ (スタンダード)	1	1	-	-			
4	81200-GJE-910	キャリア, ラキシ	-	-	1	1			
5	81300-GJE-900	カバー, ラキシ キャリヤ	1	1	1	1			
6	81310-GGM-900	カラー, リヤキャリア	4	4	4	4			
7	81325-GJE-900	リフト, オーナス マニュアルホックス	1	1	1	1			
8	81326-GJE-900	ベース, エレクトロニックコントロールユニット	1	1	1	1			
9	83410-GJE-900	カバー, R. リヤサイト	1	1	1	1			
10	83510-GJE-900	カバー, L. リヤサイト	1	1	1	1			
11	83551-GE2-000	グロメット, エアークリーナーケース	2	2	2	2			
12	90103-GGM-900	スクリュ, オーナス マニュアルホックス リフト	1	1	1	1			
13	90303-GFM-970	ナット, スプリング 4MM	1	1	1	1			
14	90320-MM5-000	ナット, スプリング 6MM	2	2	2	2			
15	90677-GFM-970	ナット, クリッパ 5MM	1	1	1	1			
16	92101-08020-0H	ボルト, 6カク 8X20	4	4	4	4			
17	93414-06012-08	ボルトワッシャー 6X12	6	6	6	6			
18	93903-34480	スクリュ, タツピング 4X16	4	4	4	4			

# F-28

# エアークリーナー

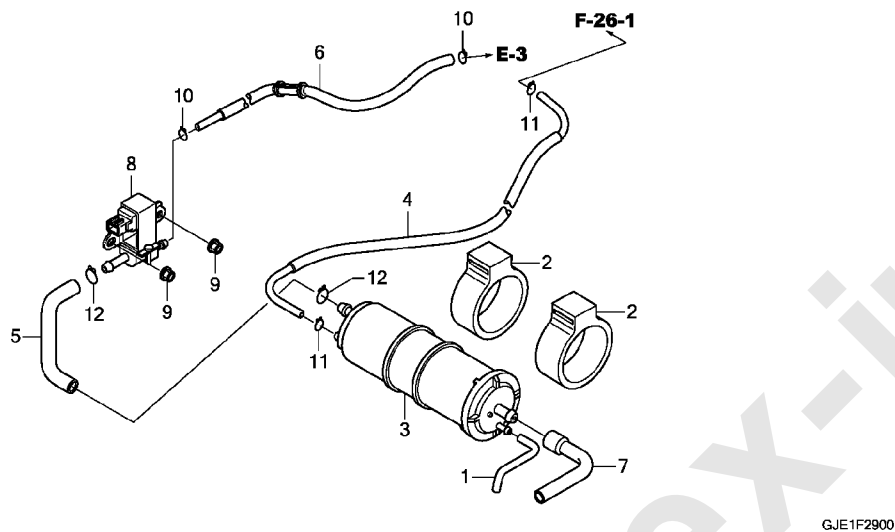


見出 番号	部品番号	部品名	使用個数				適用号機		タイプ
			1WH G	1WH J	2WH G	2WH J	初号機	終号機	
1	17208-GFM-970	カラー, エアークリーナーセッティング	2	2	2	2			
2	17210-GJE-900	エレメントCOMP., エアークリーナー	1	1	1	1			
3	17213-GJE-900	シール, エアークリーナー	2	2	2	2			
4	17215-GJE-900	タブクト, エアークリーナー	1	1	1	1			
5	17218-GJE-900	チューブ, フリサ	1	1	1	1			
6	17225-GJE-900	ケースサブ ASSY., エアークリーナー	1	1	1	1			
7	17234-KCW-871	チューブ, エアークリーナートレン	1	1	1	1			
8	17245-GJE-900	カバーサブ ASSY., エアークリーナー	1	1	1	1			
9	17253-GJE-900	チューブ, エアークリーナーコネクティング	1	1	1	1			
10	17261-KVB-T00	チューブ, トレン	1	1	1	1			
11	37880-KWW-C01	センサーASSY., エアータンプレチャー	1	1	1	1			
12	90305-GEE-710	ナット, クリツプ 6MM	1	1	1	1			
13	90652-GJE-900	バンド, コネクティングチューブ (44)	1	-	1	-			
	90652-GJE-J00		-	1	-	1			
14	93404-06040-08	ホルトワッシャー 6X40	2	2	2	2			
15	93903-25480	スクリュー, タツピング 5X20	7	7	7	7			
16	93913-255J0	スクリュー, タツピング 5X20	2	2	2	2			
17	95002-02130	クリツプ, チューブ (B12.5)	2	2	2	2			
18	95002-41200-08	クランプ, チューブ (D12)	1	1	1	1			
19	95002-80000	クリツプ, チューブ (C12)	1	1	1	1			



F-29

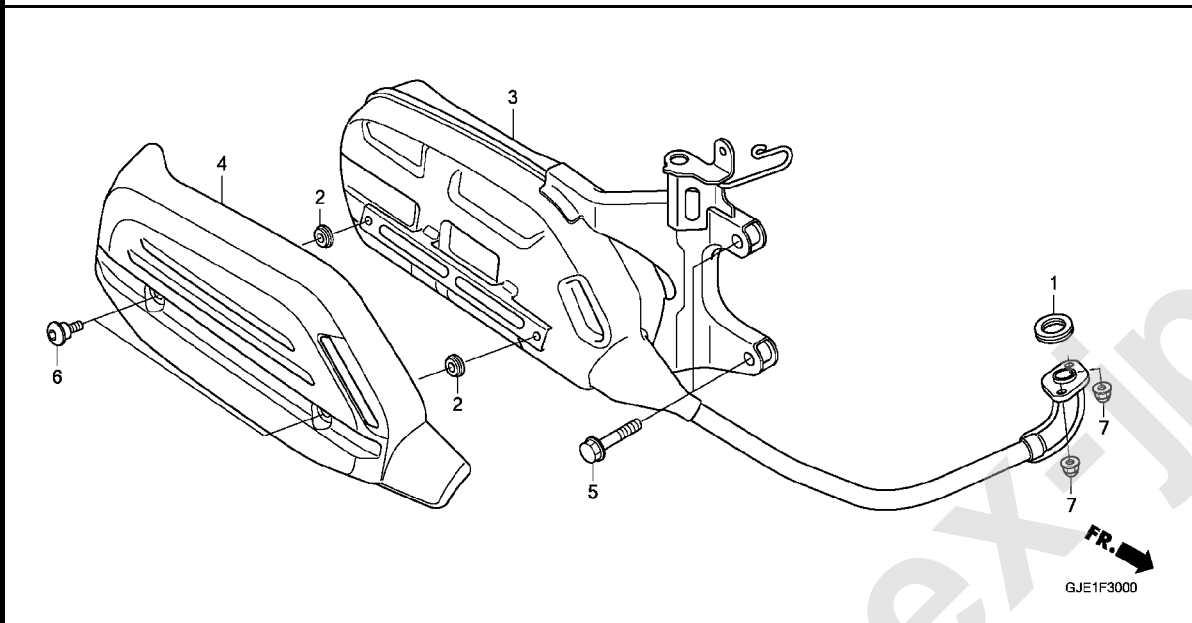
キャニスター



見出 番号	部品番号	部品名	使用個数				適用号機		タイプ
			1WH G	1WH J	2WH G	2WH J	初号機	終号機	
1	17261-GJE-J00	チューブ, ドレン	-	1	-	1			
2	17311-GFM-K00	ラバー, キャニスターマウント	-	2	-	2			
3	17410-GFM-K01	キャニスター-COMP.	-	1	-	1			
4	17411-GJE-J00	チューブ COMP., チャージ	-	1	-	1			
5	17414-GJE-J00	チューブ A, ハース	-	1	-	1			
6	17415-GJE-J00	チューブ B, ハース	-	1	-	1			
7	17417-GJE-J00	チューブ, キャニスターエア	-	1	-	1			
8	36162-K48-A01	バルブ, ハースコントロールソレノイド	-	1	-	1			
9	94050-05000	ナット, フランジ 5MM	-	2	-	2			
10	95002-02070	クリップ, チューブ (B7)	-	2	-	2			
11	95002-02080	クリップ, チューブ (B8)	-	2	-	2			
12	95002-02120	クリップ, チューブ (B12)	-	2	-	2			

# F-30

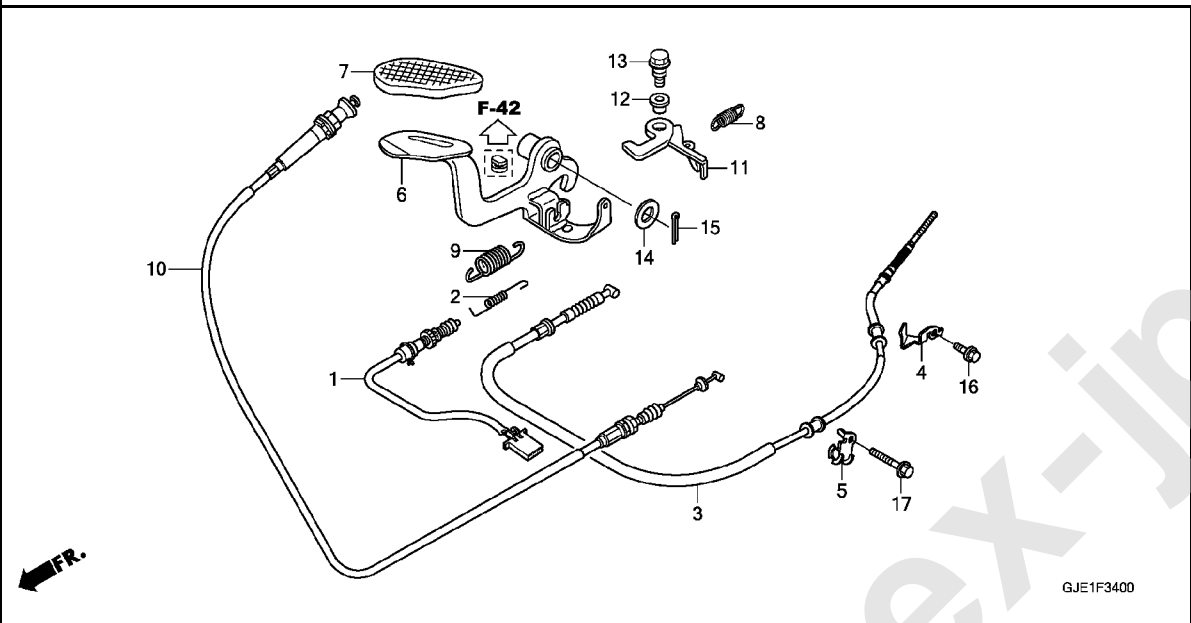
# エキゾーストマフラー



見出 番号	部品番号	部品名	使用個数				適用号機		タイプ
			1WH G	1WH J	2WH G	2WH J	初号機	終号機	
1	18291-GGM-901	ガasket, エキゾーストパイプ	1	1	1	1			
2	18293-GZ5-000	ラバー, フロテクターハットキン	2	2	2	2			
3	18300-GJE-900	マフラーCOMP., エキゾースト	1	-	1	-			
	18300-GJE-J00	.....	-	1	-	1			
4	18318-GJE-900	フロテクター, マフラー	1	1	1	1			
5	90102-GCC-C50	ボルト, フランジ 10X40	2	2	2	2			
6	90105-MBY-000	スクリュー, スペシャル 5X17	2	2	2	2			
7	90304-GFM-970	ナット, キャップ 6MM	2	2	2	2			

F-34

ブレーキペダル (2WH)

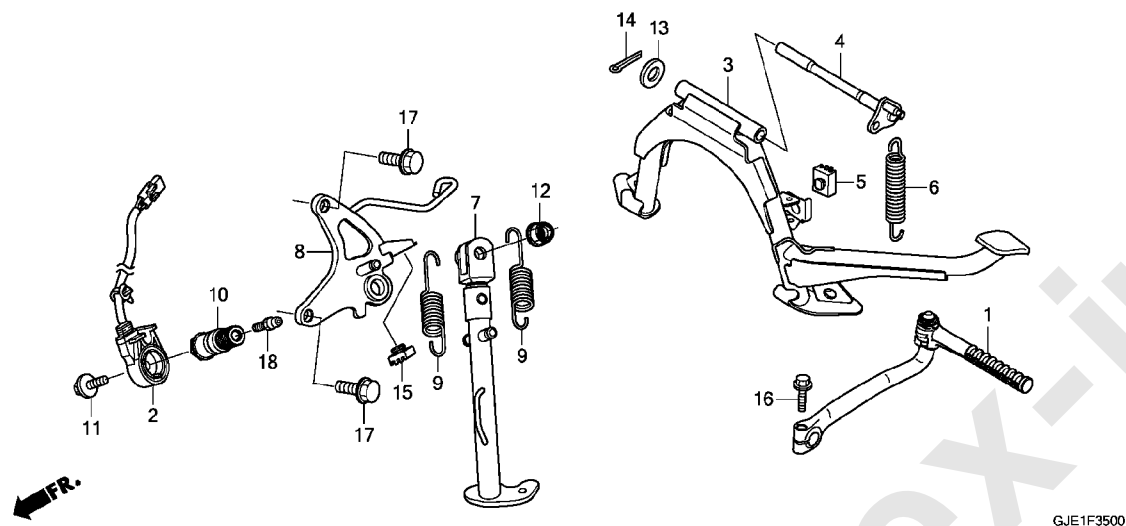


見出 番号	部品番号	部品名	使用個数				適用号機		タイプ
			1WH G	1WH J	2WH G	2WH J	初号機	終号機	
1	35350-GGM-912	スイッチASSY., リヤ-ストップ	-	-	1	1			
2	35357-KVX-600	スプリング, ストップスイッチ	-	-	1	1			
3	43450-GJE-911	ケーブルCOMP., リヤ-ブレーキ	-	-	1	1			
4	43455-GJE-900	クランプ-A, リヤ-ブレーキケーブル	-	-	1	1			
5	43456-GJE-900	クランプ-B, リヤ-ブレーキケーブル	-	-	1	1			
6	46500-GGM-911	ペダル, リヤ-ブレーキ	-	-	1	1			
7	46502-GJE-910	カバー, フレキペダル	-	-	1	1			
8	46510-GGM-910	スプリング B, フレキロックケーブル リターン	-	-	1	1			
9	46514-GGM-910	スプリング, フレキペダル	-	-	1	1			
10	46620-GGM-911	ケーブルCOMP., フレキロック	-	-	1	1			
11	46625-GGM-910	プレート, ペダルストップ	-	-	1	1			
12	46633-KJ9-000	ワッシャー, ストッププレート	-	-	1	1			
13	90132-GJE-900	ボルト, フランジ 6X7.5	-	-	1	1			
14	90439-443-740	ワッシャー 16X22	-	-	1	1			
15	94201-25251	ピン, スプリット 2.5X25	-	-	1	1			
16	95701-06016-08	ボルト, フランジ 6X16	-	-	1	1			
17	96001-06035-07	ボルト, フランジ 6X35	-	-	1	1			

3

# F-35

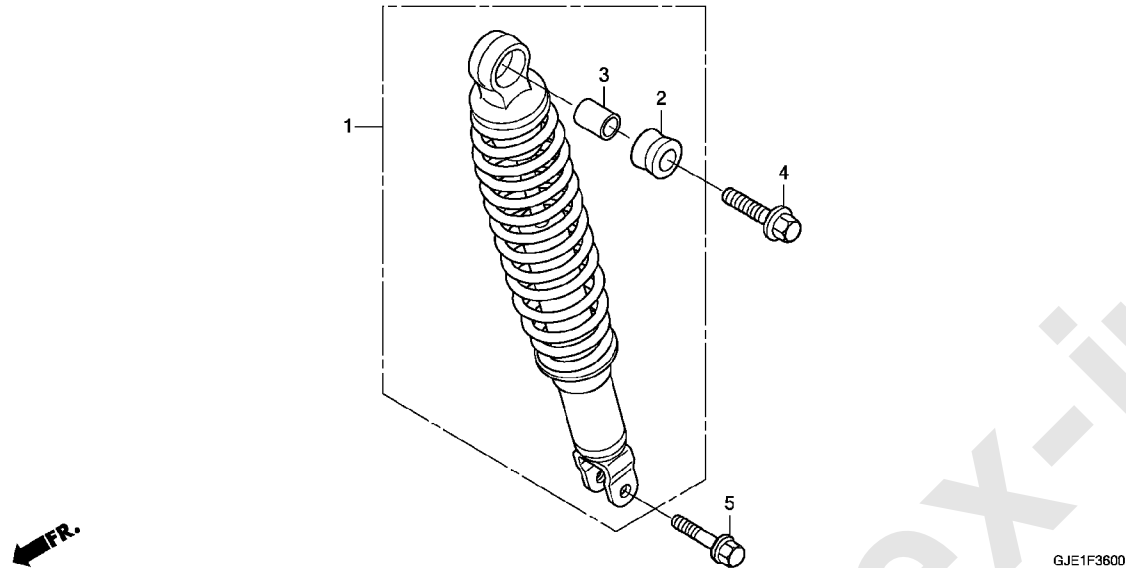
## スタンド / キックスターアーム



見出 番号	部品番号	部品名	使用個数				適用号機		タイプ
			1WH G	1WH J	2WH G	2WH J	初号機	終号機	
1	28300-GJE-900	アームASSY., キックスター	1	1	1	1			
2	35700-GJE-901	スイッチASSY., サイドスタンド	1	1	1	1			
3	50500-GJE-900	スタンドCOMP., メイン	1	1	1	1			
4	50503-GJE-900	シャフト, メインスタンド	1	1	1	1			
5	50505-GR1-710	ラバー, スタンドストツパ	1	1	1	1			
6	50522-GJE-900	スプリング, メインスタンド	1	1	1	1			
7	50530-GJE-900	バネCOMP., サイドスタンド	1	1	1	1			
8	50535-GJE-900	ブラケットCOMP., サイドスタンド	1	-	1	-			
	50535-GJE-901	.....	-	1	-	1			
9	50541-GJE-900	スプリング, サイドスタンド	2	2	2	2			
10	90108-GJE-900	ボルト, サイドスタンドヒボット	1	1	1	1			
11	90147-MCE-950	ボルト, スペシャル 6X16	1	1	1	1			
12	90306-GJE-901	ナット 12MM (PT)	1	1	1	1			
13	94101-12000	ワッシャー, フレイム 12MM	1	1	1	1			
14	94201-30200	ピン, スプリット 3.0X20	1	1	1	1			
15	95011-61000	ラバー-A, スタンドストツパ	1	1	1	1			
16	95701-06022-08	ボルト, フランジ 6X22	1	1	1	1			
17	95701-10025-08	ボルト, フランジ 10X25	2	2	2	2			
18	96201-10000	ニツプル, ケーリス (A. T6) (M6X1.0)	1	1	1	1			

F-36

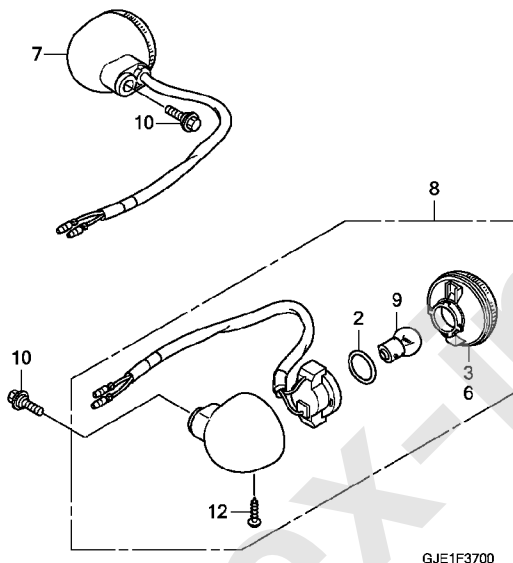
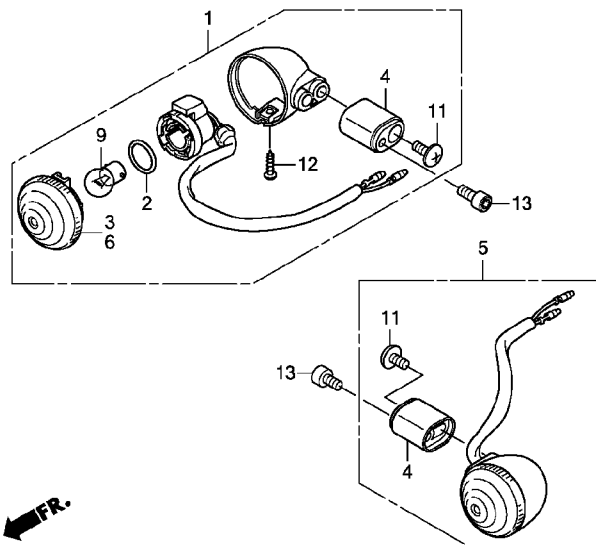
リヤークッション



見出 番号	部品番号	部品名	使用個数				適用号機		タイプ
			1WH G	1WH J	2WH G	2WH J	初号機	終号機	
1	52400-GGM-901	クッションASSY., リヤー	1	1	1	1			
2	52485-GGC-901	フツシユ, ラバ-アツハ- (CHUANNAN ABSORBER)	1	1	1	1			
3	52486-GGC-901	カラ-., ラバ-フツシユアツハ- (CHUANNAN ABSORBER)	1	1	1	1			
4	90105-GGZ-J00	ボ-ルト, フランジ 10X35	1	1	1	1			
5	90131-K01-900	ボ-ルト, フランジ 8X32	1	1	1	1			

F-37

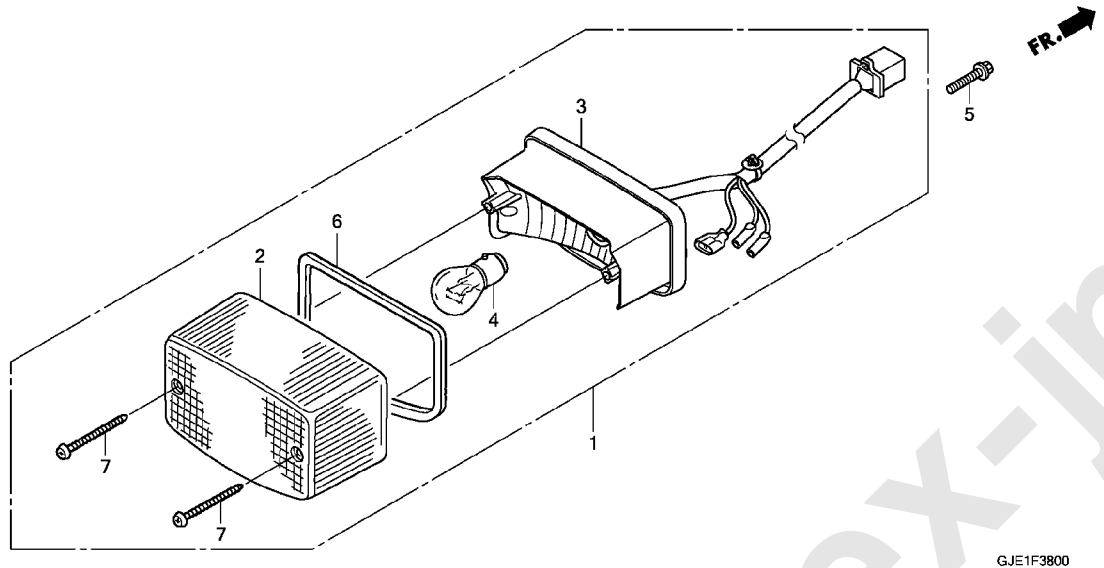
ウインカー



見出 番号	部品番号	部品名	使用個数				適用号機		タイプ
			1WH G	1WH J	2WH G	2WH J	初号機	終号機	
1	33400-GJE-901	ウインカー-ASSY., R. フロント (12V 10W)	1	1	1	1			
2	33407-GGL-J01	ワッシャー	4	4	4	4			
3	33420-GJE-901	レンズ COMP., R. ウインカー (R. フロント/L. リヤ)	2	2	2	2			
4	33430-GGM-900	ステー-COMP., フロントウインカー	2	2	2	2			
5	33450-GJE-901	ウインカー-ASSY., L. フロント (12V 10W)	1	1	1	1			
6	33470-GJE-901	レンズ COMP., L. ウインカー (L. フロント/R. リヤ)	2	2	2	2			
7	33600-GJE-901	ウインカー-ASSY., R. リヤ (12V 10W)	1	1	1	1			
8	33650-GJE-901	ウインカー-ASSY., L. リヤ (12V 10W)	1	1	1	1			
9	34904-KWG-A21	バルブ, ウインカーライト (R10W)	4	4	4	4			
10	90111-GGM-900	ボルト, フランジ 6MM	2	2	2	2			
11	93500-06012-0A	スクリユー, パン 6X12	2	2	2	2			
12	93902-34310	スクリユー, タッピンク 4X12	4	4	4	4			
13	96600-06012-08	ボルト, ソケット 6X12	2	2	2	2			

# F-38

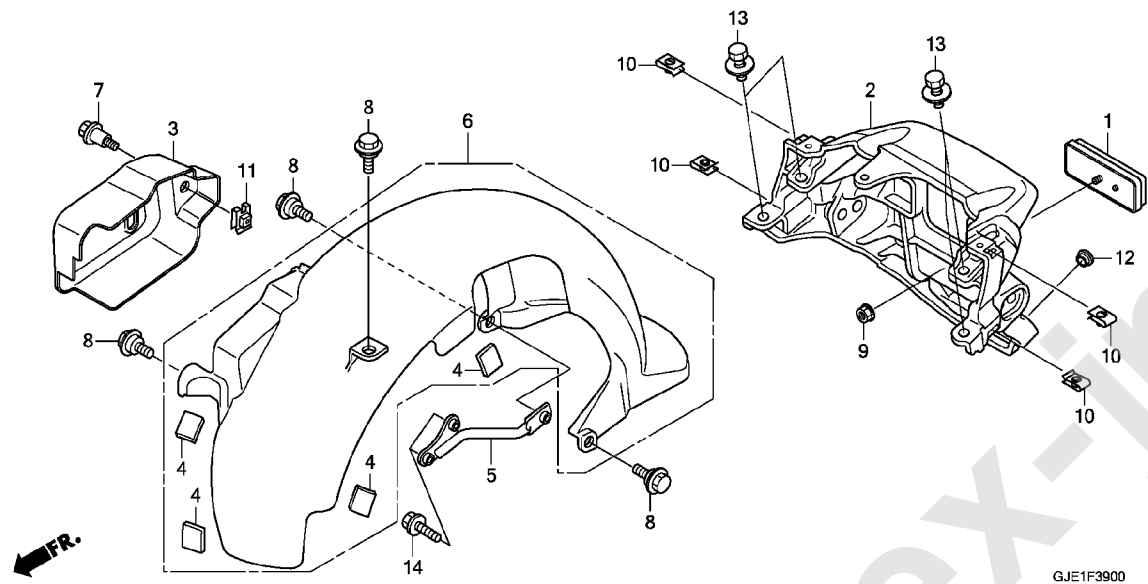
# テールライト



見出 番号	部品番号	部品名	使用個数				適用号機		タイプ
			1WH G	1WH J	2WH G	2WH J	初号機	終号機	
1	33701-GJE-901	テールライトユニット (12V 21/5W) ..	1	1	1	1			
2	33702-KYA-B01	レンズ COMP., テールライト .....	1	1	1	1			
3	33704-GJE-901	テールライトCOMP. ....	1	1	1	1			
4	34906-447-711	バルブ, テール&ストップライト (12V 21/5W) (スタンレー)	1	1	1	1			
5	90101-GGM-900	ボルト, フランジ 5X16 .....	2	2	2	2			
6	90352-KYA-B00	ハツキン, レンズ .....	1	1	1	1			
7	93901-44580	スクリーン, タツピング 4X20 .....	2	2	2	2			

# F-39

# リヤフェンダー



見出 番号	部品番号	部品名	使用個数				適用号機		タイプ
			1WH G	1WH J	2WH G	2WH J	初号機	終号機	
1	33742-GFM-971	リフレクター, リフレックス	1	1	1	1			
2	80101-GGM-900ZA	フェンダーセット, リヤ(WL) *TYPE1*	1	1	1	1			
3	80102-GJE-900	カバー, リザーブタンク	1	1	1	1			
4	80103-GJE-900	クッション, リヤ-インナーフェンダー	4	4	4	4			
5	80104-GJE-900	ステー, リヤ-インナーフェンダー-R	1	1	1	1			
6	80200-GJE-900	フェンダー-ASSY., リヤ-インナー	1	1	1	1			
7	90101-GJE-900	ボルト, スペシャル 6MM	1	1	1	1			
8	90111-GJE-900	ボルト, フランジ 6MM	4	4	4	4			
9	90301-GGC-900	ナット, スペシャル 5MM	1	1	1	1			
10	90303-GFM-970	ナット, スプリング 4MM	4	4	4	4			
11	90305-GK8-000	ナット, クリツプ 6MM	1	1	1	1			
12	90522-028-000	ワッシャー, チェンケーセツティング	2	2	2	2			
13	93414-06012-08	ボルトワッシャー 6X12	4	4	4	4			
14	95701-06014-02	ボルト, フランジ 6X14	2	2	2	2			



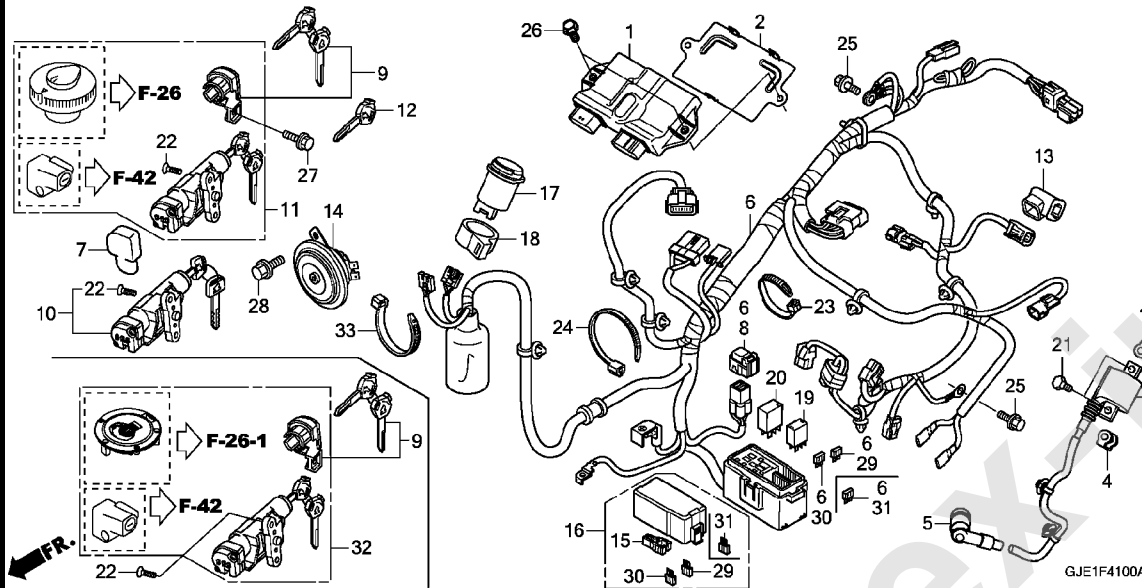


注意

本ページには「パーツカタログニュース」が発行されております。必ず巻末の「パーツカタログニュース」も合わせてご確認ください。

# F-41

## ワイヤーハーネス



見出 番号	部品番号	部品名	使用個数				適用号機		タイプ
			1WH G	1WH J	2WH G	2WH J	初号機	終号機	
1	30400-GJE-901	コントロールユニット, エンジン	1	-	1	-			
	30400-GJE-J01		-	1	-	1			
2	30401-GGZ-J00	カバ-, エンジンコントロールユニット	1	1	1	1			
3	30510-GJE-901	コイルCOMP., イグニッション	1	1	1	1			
4	30520-GFM-900	スパーサー, イグニッションコイル	2	2	2	2			
5	30700-KZR-602	キャップ ASSY., ノイズサプレッサー (トウヨウ)	1	1	1	1			
6	32100-GJE-900	ハーネス, ワイヤー	1	-	-	-			
	32100-GJE-J00		-	1	-	-			
	32100-GJE-910		-	-	1	-			
	32100-GJE-J10		-	-	-	1			
7	32107-KWV-000	カバ-, コネクター	1	1	1	1			
8	32606-K44-V01	キャップ, ターミ(WPC 4P 090 M) (レット)	1	1	1	1			
9	35011-KZL-840	シッターセット, キー (8ハキーカミ1ケタ4ハ0ニオキカエ)	1	1	1	1			
10	35012-KZL-840	スイッチセット, コンヒネーション&ロック	1	1	1	1			
11	35014-GGM-900	キー&スクリーセット	1	-	1	-			
12	35121-GFC-620	キー, フランク (62キーカミ2ケタオキカエチウモン)	(1)	(1)	(1)	(1)			
13	37881-GGZ-J00	カバ-, エアテンプレチャーセンサー	1	1	1	1			
14	38110-GJE-901	ホーンASSY. (ハイ)	1	1	1	1			
15	38235-SNA-A01	ブザー, ミニヒューズ	1	1	1	1			
16	38255-GJE-901	カバ-COMP., アツパ-	1	-	1	-			
	38255-GJE-J01		-	1	-	1			

3

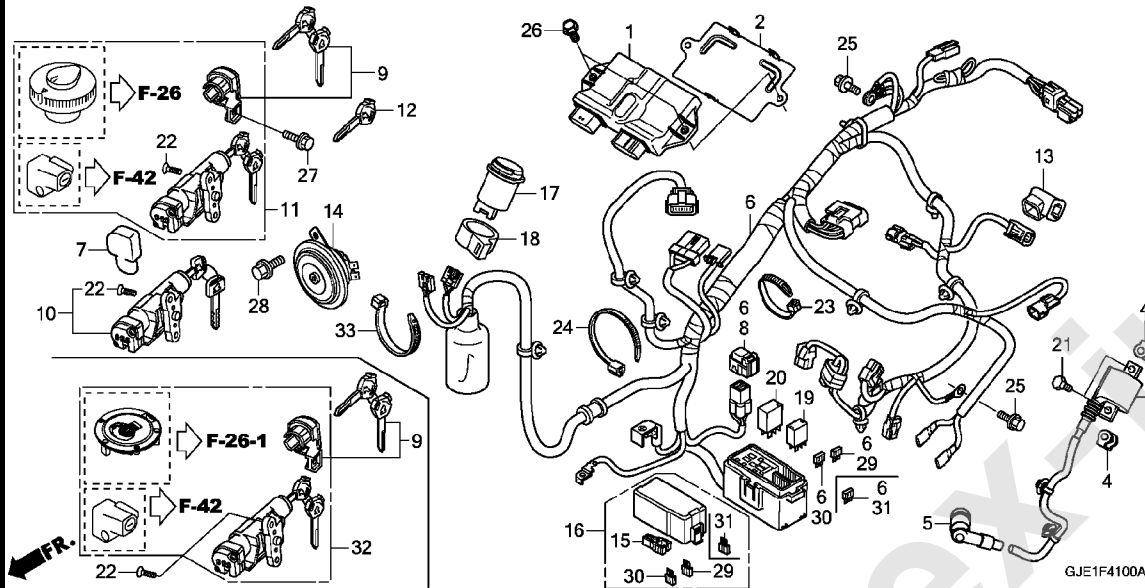


注意

本ページには「パーツカタログニュース」が発行されております。必ず巻末の「パーツカタログニュース」も合わせてご確認ください。

# F-41

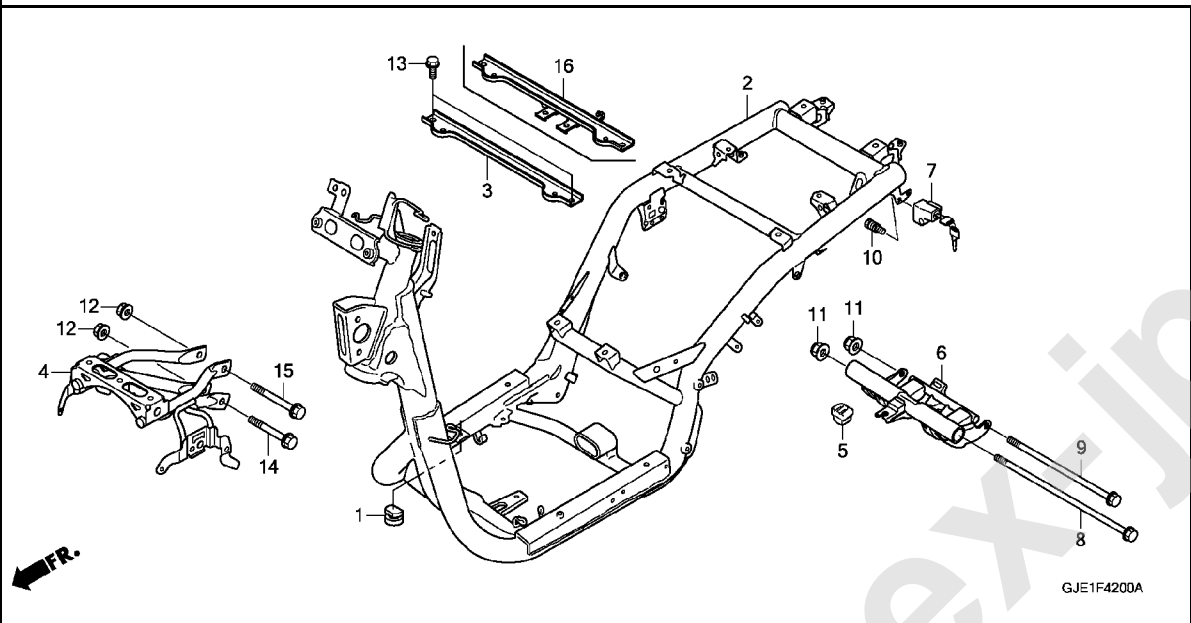
## ワイヤーハーネス



見出 番号	部品番号	部品名	使用個数				適用号機		タイプ
			1WH G	1WH J	2WH G	2WH J	初号機	終号機	
17	38301-GGM-951	リレCOMP., オーデイルハ イロツト& ウインカー	1	1	1	1			
18	38306-292-000	サスペンション, ウィンカーリレー	1	1	1	1			
19	38501-KSS-B31	リレCOMP., パワー (MICRO ISO 4P)	1	1	1	1			
20	38502-GGZ-J01	リレCOMP., パワー (MICRO ISO 5P) (ミツバ)	1	1	1	1			
21	90106-GFM-900	ボルト, 6カク 6X22	2	2	2	2			
22	90164-GGK-003	スクリュー, フラット 6X16	2	2	2	2			
	90164-GEE-003	スクリュー, フラット 6X22	-	2	-	2			
23	90651-GFM-971	バンド, ワイヤ	1	1	1	1			
24	90652-KTT-C01	バンド, ワイヤ	1	1	1	1			
25	95701-06012-08	ボルト, フランジ 6X12	2	2	2	2			
26	95701-06014-00	ボルト, フランジ 6X14	2	2	2	2			
27	95701-06016-08	ボルト, フランジ 6X16	1	1	1	1			
28	95701-08012-00	ボルト, フランジ 8X12	1	1	1	1			
29	98200-41000	ヒューズ, ミニ (10A)	6	5	6	5			
30	98200-42500	ヒューズ, ミニ (25A)	2	2	2	2			
31	38221-GJE-J01	ヒューズ, プレート (ミニ) (1A)	-	2	-	2			
32	35010-GJE-J00	キーセット	-	1	-	1			
33	90679-GFM-971	バンド, サクシヨホース	-	1	-	1			

F-42

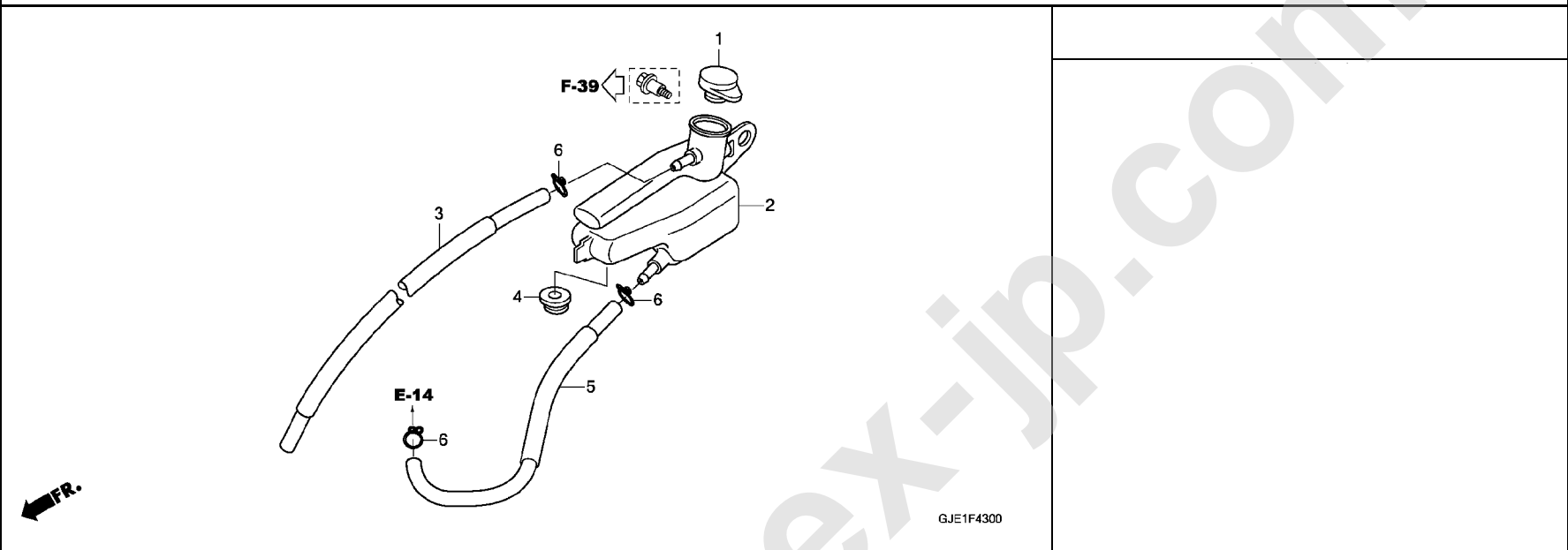
フレームボディ



見出 番号	部品番号	部品名	使用個数				適用号機		タイプ
			1WH G	1WH J	2WH G	2WH J	初号機	終号機	
1	46511-KCW-790	ラバー、ペダルストッパー	-	-	1	1			
2	50100-GJE-900	ボディCOMP., フレーム	1	-	-	-			
	50100-GJE-J00		-	1	-	-			
	50100-GJE-910		-	-	1	-			
	50100-GJE-J10		-	-	-	1			
3	50136-GGM-900	プレート, フロアクロス	1	-	1	-			
4	50325-GJE-900	ステー, フロントカバー	1	1	1	1			
5	50352-GGM-900	ラバー, リンクストッパー	1	1	1	1			
6	50355-GJE-900	リンクサブ ASSY., エンジンハンガー	1	1	1	1			
7	50710-KPK-941	ホルダーASSY., ヘルメット	1	1	1	1			
8	90105-GFM-970	ボルト, フランジ 10X326	1	1	1	1			
9	90105-GJE-900	ボルト, フランジ 10X244	1	1	1	1			
10	90107-449-000	ボルト, ヘルメットホルダーセッティング	1	1	1	1			
11	90304-KCS-920	ナット, U 10MM	2	2	2	2			
12	94050-08080	ナット, フランジ 8MM	2	2	2	2			
13	95701-08012-08	ボルト, フランジ 8X12	2	2	2	2			
14	95801-08050-08	ボルト, フランジ 8X50	1	1	1	1			
15	95801-08060-08	ボルト, フランジ 8X60	1	1	1	1			
16	50136-GJE-J00	プレート, フロアクロス	-	1	-	1			

# F-43

# リザーブタンク

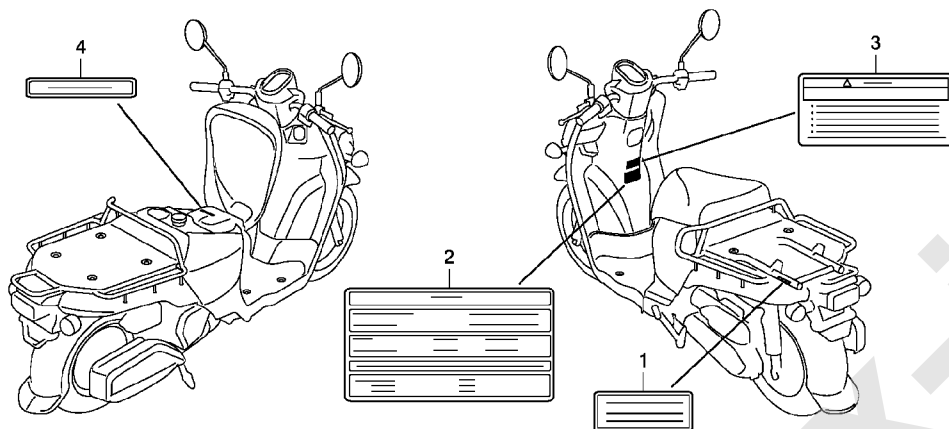


見出 番号	部品番号	部品名	使用個数				適用号機		タイプ
			1WH G	1WH J	2WH G	2WH J	初号機	終号機	
1	19104-K29-900	キャップ, リザーブタンク	1	1	1	1			
2	19111-GJE-900	タンク, リザーブ	1	1	1	1			
3	19112-GJE-900	チューブ, リザーブドレイン	1	1	1	1			
4	19113-GJE-900	クローメット, リザーブタンク	1	1	1	1			
5	19118-GJE-900	ホース, リザーブタンク	1	1	1	1			
6	95002-02100	クリップ, チューブ (B10)	3	3	3	3			

**3**

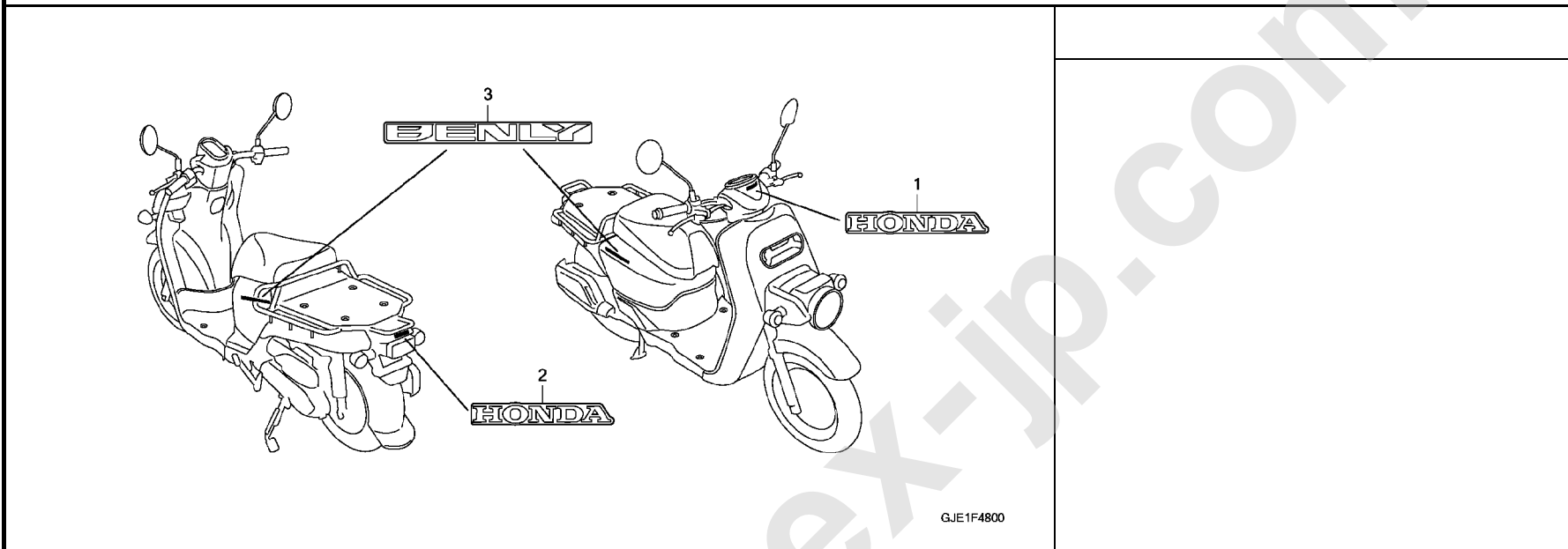
F-47

コーションラベル



GJE1F4700A

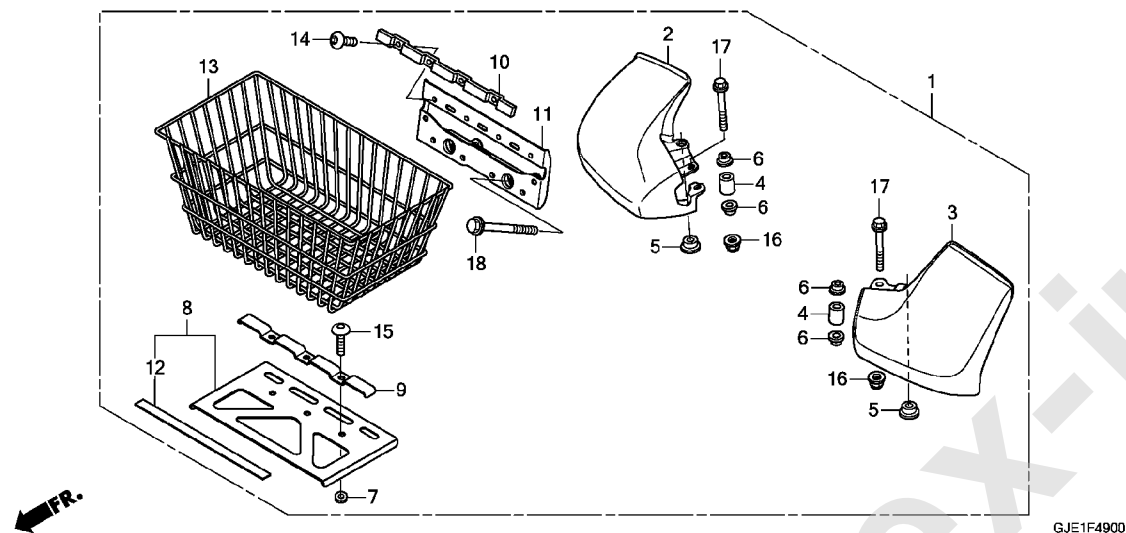
見出 番号	部品番号	部品名	使用個数				適用号機		タイプ
			1WH G	1WH J	2WH G	2WH J	初号機	終号機	
1	87501-GJE-901	プレート、レジステッドナンバー	1	-	1	-			
	87501-GJE-J01	.....	-	1	-	1			
2	87505-GJE-900	ラベル、タイヤ	1	-	1	-			
	87505-GJE-J00	.....	-	1	-	1			
3	87560-MY1-701	マーク、ドライブコーション	1	-	1	-			
	87560-GJE-J00	.....	-	1	-	1			
4	87125-GJE-J00	プレート、ネーム	-	1	-	1			



見出 番号	部品番号	部品名	使用個数				適用号機		タイプ
			1WH G	1WH J	2WH G	2WH J	初号機	終号機	
1	86531-GGM-900ZA	マーク, ホンダ* (80MM) *TYPE1*	1	1	1	-			
	86101-GJE-J10ZA	マーク, ホンダ* (75MM) *TYPE1*	-	-	-	1			
2	86801-GGM-900ZA	マーク, ホンダ* (75MM) *TYPE1*	1	1	1	1			
3	86831-GJE-900ZA	マーク, ホンダ* イカハ* *TYPE1*	2	2	2	2			

# F-49

## フロントバスケットキット



見出 番号	部品番号	部品名	使用個数				適用号機		タイプ
			1WH G	1WH J	2WH G	2WH J	初号機	終号機	
1	06810-GJE-J00	バスケットキット, フロント	-	(1)	-	-			
2	53811-GJE-910	ハイスター, R. ナツクル	-	(1)	-	-			
3	53812-GJE-910	ハイスター, L. ナツクル	-	(1)	-	-			
4	53813-GJE-910	カラー, ナツクルハイスター	-	(2)	-	-			
5	53814-GJE-910	カラー-B, ナツクルハイスター	-	(2)	-	-			
6	64630-GE3-610	カラー	-	(4)	-	-			
7	81101-GJE-910	カラー, フロントバスケットローア	-	(3)	-	-			
8	81102-GJE-910	プレート, フロントバスケットローア	-	(1)	-	-			
9	81103-GJE-910	プレートA, バスケットセットインク	-	(1)	-	-			
10	81104-GJE-910	プレートB, バスケットセットインク	-	(1)	-	-			
11	81105-GJE-910	ステー, フロントバスケットアツパー	-	(1)	-	-			
12	81108-GJE-910	ラバー, フロントバスケットローア	-	(1)	-	-			
13	81311-GGM-910	バスケット, フロント	-	(1)	-	-			
14	90101-GJE-910	ボルト, スペシャル 6X12	-	(4)	-	-			
15	90102-GJE-910	ボルト, スペシャル 6X16	-	(3)	-	-			
16	90302-KYA-601	ナット, フランジ 6MM (PT)	-	(2)	-	-			
17	95701-06045-08	ボルト, フランジ 6X45	-	(2)	-	-			
18	95701-06065-07	ボルト, フランジ 6X65	-	(2)	-	-			

## 部 品 番 号 索 引

部品番号	頁見出	部品番号	頁見出	部品番号	頁見出	部品番号	頁見出	部品番号	頁見出	部品番号	頁見出
06000		14430-GJE-900	28 4	17210-GJE-900	71 2	19000		23233-GJE-900	37 11	32965-GJE-900	40 13
06111-GJE-900	45 1	14440-GJE-900	28 5	17213-GJE-900	71 3	19010-GGZ-J01	35 2	23237-GCC-C50	37 12		
06112-GJE-900	46 1	14451-KVB-S50	28 6	17215-GJE-900	71 4	19037-GEE-710	35 3	23238-GFM-900	37 13	33000	
06430-KRF-B80	64 1	14510-GJE-900	29 2	17218-GJE-900	71 5	19046-PAA-A00	35 4	23411-GJE-900	39 3	33105-GGL-J01	47 2
	66 1	14515-GJE-900	29 3	17219-GJE-900	44 11	19104-K29-900	83 1	23421-GJE-900	39 4	33120-GGM-902	47 3
06810-GJE-J00	86 1	14520-GFC-771	29 4	17219-GJE-J00	44 18	19105-GJE-900	35 5	23422-GJE-900	39 5	33120-GGM-903	47 3
		14531-KZR-600	29 5	17225-GJE-900	71 6	19109-GET-003	35 6	23430-GJE-900	39 6	33180-GJE-J11	54 17
		14560-GGZ-J01	29 6	17234-KCW-871	71 7					33181-GBL-712	54 18
11000			45 1	17245-GJE-900	71 8	28000				33301-SAO-741	54 19
11100-GJE-900	40 1	14611-GGZ-J00	29 7	17253-GJE-900	71 9	19111-GJE-900	83 2	28223-KZL-840	36 8	33400-GJE-901	77 1
11115-GFM-900	40 2	14711-GGZ-J00	28 7	17261-GJE-J00	72 1	19112-GJE-900	83 3	28230-GGZ-J00	36 9	33407-GGL-J01	77 2
11116-GFM-900	40 3	14721-GGZ-J00	28 8	17261-KVB-T00	71 10	19113-GJE-900	83 4	28250-GJE-900	36 10	33420-GJE-901	77 3
11200-GJE-900	42 1	14752-GGM-900	28 9	17311-GFM-K00	72 2	19118-GJE-900	83 5	28253-GFC-900	36 11	33430-GGM-900	77 4
11203-GGM-901	42 2	14761-GGM-900	28 10	17410-GFM-K01	72 3	19121-GJE-900	35 7	28255-GS6-000	36 12	33450-GJE-901	77 5
11203-GJE-900	42 2	14771-GJE-900	28 11	17411-GJE-J00	72 4	19122-GJE-900	31 1	28281-KZL-C00	36 13	33470-GJE-901	77 6
11216-GGM-901	40 4	14775-GJE-900	28 12	17414-GJE-J00	72 5	19151-GJE-900	35 8	28300-GJE-900	75 1	33600-GJE-901	77 7
	42 3	14781-MJE-D00	28 13	17415-GJE-J00	72 6	19210-GJE-900	31 2			33650-GJE-901	77 8
11216-GJE-900	40 4			17417-GJE-J00	72 7	19220-GJE-900	31 3	30000		33701-GJE-901	78 1
	42 3	15000		17510-GJE-J00	69 4	19226-GGZ-J00	31 4			33702-KYA-B01	78 2
11220-GJE-900	39 1	15021-GJE-900	33 1	17514-GJE-900	68 5			30158-GW3-980	50 3	33704-GJE-901	78 3
11340-GJE-900	34 1	15100-GJE-900	33 2	17517-GGL-J00	69 5	19227-GGZ-J00	31 5		52 3	33742-GFM-971	79 1
11343-KVG-900	34 2	15130-GJE-900	33 3		69 6	19300-GGZ-J01	31 6	30400-GJE-901	80 1		
11361-GJE-900	40 5	15133-GGZ-J00	33 4	17518-GGL-J00	68 7	19381-KWN-900	31 7	30400-GJE-J01	80 1	34000	
11363-GJE-900	40 6	15421-KPL-900	40 8	17518-GHB-601	69 7			30401-GGZ-J00	80 2	34901-MJ6-732	47 4
	46 1	15426-KCW-880	40 9	17525-GJE-900	68 8	19501-GGZ-J00	35 9	30510-GJE-901	80 3	34904-KWG-A21	77 9
11395-GJE-900	34 3	15651-GJE-900	40 10	17525-GJE-J00	69 8	19502-GGZ-J00	31 8	30520-GFM-900	80 4	34906-447-711	78 4
	46 1			17526-GJE-J00	69 9	19503-GGZ-J00	35 10	30700-KZR-602	80 5	34908-GA7-701	54 1
		16000		17527-GGM-900	68 9	19505-GGZ-J00	35 11			34908-KVE-900	48 1
12000		16016-K03-H11	44 1	17528-GJE-900	68 10	19506-GJE-900	35 12	31000			
12100-GGZ-J00	30 1	16075-K25-901	44 2	17530-GJE-900	68 4	19507-GJE-900	35 13	31210-GGZ-J01	32 1	35000	
12191-GGZ-J00	30 2	16077-KVB-S51	44 17	17560-GJE-900	44 12	19510-GGZ-J01	35 14	31220-GJE-901	32 2	35010-GJE-J00	81 32
	45 1	16081-KYJ-901	44 3	17572-GGL-J00	68 11			31220-GJE-J01	32 2	35011-KZL-840	80 9
12200-GJE-900	27 1	16169-K46-N21	44 4	17572-GHB-601	69 11	21000		31500-GCC-B51	60 1	35012-KZL-840	80 10
12204-GGZ-P00	27 2	16169-KVB-S51	44 4	17620-GGM-901	68 12	21200-GJE-900	39 2	31500-GJE-J01	60 1	35014-GGM-900	80 11
12207-KWN-900	35 1	16400-GJE-901	44 5	17620-GJE-J01	69 12			31650-GJE-901	58 1	35121-GFC-620	80 12
	46 1	16400-GJE-J01	44 5	17621-KRE-G01	69 13	22000		31652-GJE-900	58 2	35160-GJE-901	50 5
12209-ML0-722	28 1	16410-GJE-901	44 6	17632-383-831	68 13	22011-KZL-740	36 1	31652-GJE-J01	59 24	35200-GGM-901	52 6
12251-GGZ-J01	27 3	16410-GJE-J01	44 6	17910-GJE-901	50 1	22100-GGM-900	37 1	31653-HNO-A01	58 3	35200-GGM-911	50 6
	45 1	16450-GGZ-J01	44 7		52 1	22102-GJE-900	36 2	31653-HPO-A01	59 25	35200-GJE-J01	52 6
12310-GJE-900	26 1	16472-KPC-D50	44 8	17910-GJE-J01	51 31	22105-GGM-900	36 3	31655-HPO-A01	59 26	35200-GJE-J11	50 6
12361-KGF-911	40 7	16480-KVB-S51	44 9		53 46	22109-GJE-900	36 4	31916-KRM-841	27 6	35340-GGM-901	52 6
12391-GGZ-J00	26 2	16485-GGZ-J01	44 10	17915-GJE-900	50 2	22110-GJE-900	36 5			35340-GGM-901	50 6
	45 1	16485-K69-601	44 10	17915-GJE-J00	51 32	22110-GJE-900	36 5	32000		35350-GGM-912	74 1
		16700-GJE-901	68 1		53 47	22123-GJE-900	36 6			35357-KVX-600	74 2
13000			69 1	17920-GJE-J01	51 33	22131-GJE-900	36 7	32100-GJE-900	80 6	35700-GJE-901	75 2
13000-GJE-900	43 1	16706-GGL-J01	68 2		53 48	22235-GAK-930	37 2	32100-GJE-910	80 6		
13010-GGZ-J00	43 2	16707-KWN-711	68 3	18000		22401-GW2-710	37 3	32100-GJE-J00	80 6	36000	
13101-GGZ-J00	43 3		69 3	18291-GGM-901	45 1	22535-GAK-305	37 4	32100-GJE-J10	80 6	36162-K48-A01	72 8
13111-GJE-900	43 4				73 1	22804-148-000	37 5	32101-GJE-900	47 1	36532-GJE-901	27 7
13115-GGM-900	43 5	17000			73 2			32101-GJE-900	47 1	36533-GJE-900	27 8
		17110-GJE-J00	27 4	18293-GZ5-000	73 2	23000		32107-KWV-000	80 7		
14000		17111-GJE-900	27 4	18300-GJE-900	73 3	23100-GJE-901	37 6	32161-KYA-901	50 4		
14100-GJE-901	28 2	17119-GGZ-J00	27 5	18318-GJE-900	73 4	23200-GJE-901	37 7		52 4		
14321-GJE-900	28 3	17120-GJE-J00	31 13			23205-GGM-900	37 7	32606-K44-V01	80 8		
14401-GGZ-J01	29 1	17208-GFM-970	71 1			23224-GGM-900	37 8	32961-GJE-900	40 11		
						23225-GW3-000	37 9	32962-GJE-900	40 12		
						23226-GCC-C50	37 10	32962-GJE-J00	41 26		
								32963-GJE-900	30 3		





## 部 品 番 号 索 引

部品番号	頁見出	部品番号	頁見出	部品番号	頁見出	部品番号	頁見出	部品番号	頁見出	部品番号	頁見出
37000		44711-GJE-901	65 6	50352-GGM-900	82 5	53183-GW3-980	50 15	80000		87000	
37121-KV3-008	48 2	44806-GCC-000	64 4	50355-GJE-900	82 6	53199-GEE-010	53 30	80101-GGM-900ZA	79 2	87125-GJE-J00	84 4
37200-GJE-901	48 3	44806-GJE-901	64 4	50500-GJE-900	75 3	53206-GGM-900	54 7	80102-GJE-900	79 3	87501-GJE-901	84 1
37200-GJE-J11	48 3	44808-107-720	64 5	50503-GJE-900	75 4	53207-GJE-900	47 5	80103-GJE-900	79 4	87501-GJE-J01	84 1
37202-GGM-900	48 4	44830-GJE-901	48 7	50505-GR1-710	75 5	53208-GJE-J10	54 20	80104-GJE-900	79 5	87505-GJE-900	84 2
37211-GFC-901	48 5			50522-GJE-900	75 6	53210-GGC-900	56 5	80200-GJE-900	79 6	87505-GJE-J00	84 2
37215-KS3-901	48 2	45000		50530-GJE-900	75 7	53210-GGM-900ZB	54 8			87560-GJE-J00	84 3
37280-GFC-900	48 6	45010-GGM-910ZA	64 6	50535-GJE-900	75 8	53210-GJE-J10ZA	55 21	81000		87560-MY1-701	84 3
37505-GGM-901	54 2	45010-GJE-900ZA	64 6	50541-GJE-900	75 9	53211-KCW-870	56 6	81100-GJE-900	58 5	88000	
37561-GGA-671	54 3	45134-250-000	64 7	50621-GJE-900	60 2	53212-KCW-870	56 7	81101-GJE-910	58 6	88110-GJE-901	49 1
37800-GJE-901	68 14	45141-GGK-000	64 8	50710-KPK-941	82 7	53214-250-000	56 8	81102-GJE-910	58 7	90000	
37870-KZR-601	27 9	45145-KCW-870	64 9	51000		53215-GGC-900	56 9	81103-GJE-910	58 8	90001-GCC-000	33 5
37880-KWW-C01	71 11	45160-GGM-900	62 1	51400-GGK-003	62 2	53215-GJE-900	47 6	81104-GJE-910	58 9	90001-KWR-000	32 3
37881-GGZ-J00	80 13	45170-GGM-900	56 1	51401-KVJ-910	62 3	53216-KCW-870	56 10	81105-GJE-910	58 10	90002-KWB-600	28 14
		45410-GGM-910	64 10	51410-GFM-J11	62 4	53219-GGM-900	56 11	81108-GJE-910	58 11	90004-GHB-610	26 3
38000		45410-GJE-900	64 11	51412-GGC-901	62 5	53250-GJE-J00	55 22	81113-GJE-900	58 12	90005-KY7-000	29 8
38110-GJE-901	80 14	45435-GB2-720	64 12	51413-KRF-H71	62 6	53811-GJE-910	86 2	81113-GJE-J00	58 12	90012-KYY-900	28 15
38221-GJE-J01	81 31	45440-GJE-901	52 13	51413-KRF-H71	62 6	53812-GJE-910	50 17	81131-GJE-900	58 12	90031-GGZ-J00	40 14
38235-SNA-A01	80 15	45450-GGM-902	52 14	51420-GGK-003	62 7	53813-GJE-910	86 3	81131-GJE-J00	58 12	90083-KVB-900	28 16
38255-GJE-901	80 16	45453-GJE-900	64 13	51432-KRF-H71	62 8	53814-GJE-910	50 18	81131-GJE-J10	58 12	90101-GGM-900	78 5
38255-GJE-J01	80 16	45456-GGK-000	64 14	51437-KRF-H71	62 9			81132-GAH-000ZW	58 13	90101-GJ6-000	47 7
38255-GJE-J01	80 16	45459-GJE-900	64 15	51440-GFM-J11	62 10	61000		81132-GGM-900	58 14	90101-GJE-900	79 7
38301-GGM-951	81 17	45459-KWP-911	64 16	51490-GFM-J11	62 11	61100-GJE-901ZB	57 1	81132-GFH-920	58 15	90101-GJE-910	58 17
38306-292-000	81 18	46000		51500-GGK-003	62 12	64000		81146-GJE-900	70 2	90102-GCC-C50	73 5
38501-KSS-B31	81 19	46392-TF0-003	53 49	51520-GGK-003	62 13	64300-GJE-900	61 1	81200-GJE-900	70 3	90102-GFM-970	56 12
38502-GGZ-J01	81 20	46500-GGM-911	74 6	52000		64300-GJE-J00	61 1	81200-GJE-910	70 4	90102-GJE-910	58 18
42000		46502-GJE-910	74 7	52400-GGM-901	76 1	64301-GJE-900ZB	58 4	81200-GJE-900	70 5	90103-GET-003	35 15
42650-GJE-900ZA	66 2	46510-GGM-910	74 8	52485-GGC-901	76 2	64310-GJE-900	60 3	81300-GJE-900	70 6	90103-GGM-900	70 12
42711-GJE-901	66 3	46511-KCW-790	82 1	52486-GGC-901	76 3	64310-GJE-910	60 4	81310-GGM-900	70 6	90104-KPH-900	47 8
42753-K12-901	65 1	46514-GGM-910	74 9	53000		64310-GJE-J10	60 4	81311-GGM-910	58 16	90105-GFM-970	82 8
42753-K12-911	66 4	46620-GGM-911	74 10	53100-GJE-900	54 4	64310-KZP-650	60 3	81325-GJE-900	70 7	90105-GGZ-J00	76 4
43000		46625-GGM-910	74 11	53100-GJE-J00	54 4	64312-GJE-900	60 5	81326-GJE-900	70 8	90105-GJE-900	82 9
43141-GGK-000	66 5	46633-KJ9-000	74 12	53104-GGC-900	54 5	64315-GGM-910	60 6			90105-MBY-000	73 6
43151-KCW-870	64 2	47000		53115-GGM-900	48 8	64321-GJE-900	60 7	83000		90106-GFM-900	81 21
43410-GJE-900	66 6	47601-GJE-900	52 15	53115-GJE-J10	48 8	64325-GJE-900	60 8	83410-GJE-900	70 9	90107-449-000	82 10
43440-GGM-901	52 9	47602-GJE-900	52 16	53124-GFM-970	54 6	64325-KZP-650	60 8	83505-GJE-900ZA	61 3	90107-GFC-900	58 19
43450-GJE-901	52 10	47602-GJE-J00	52 16	53140-GJE-900	50 9	64331-GJE-900	61 2	83510-GJE-900	70 10	90107-GFM-970	67 6
43450-GJE-911	74 3	47604-GGM-900	52 17	53166-GGC-900	50 10	64630-GE3-610	50 20	83551-GE2-000	70 11	90107-GGC-900	54 10
43453-GFM-970	64 3	47605-GGM-900	52 18	53175-GJE-900	50 11			83602-KTJ-C00	48 13	90108-GJE-900	75 10
	66 8	47651-GGL-J00	52 19		52 22	77000		83605-GJE-900ZA	61 4	90108-KRJ-900	54 11
43455-GJE-900	52 11	50000		53176-GET-000	53 23	77100-GGM-900	67 1			90109-MZ5-008	48 9
43456-GJE-900	74 4	50100-GJE-900	82 2	53176-GJE-900	50 12	77100-GJE-J00	67 1			90111-162-000	60 9
43472-KVB-900	66 9	50100-GJE-910	82 2		53 24	77105-GJE-J00	67 9	86000		90111-GFM-970	57 2
		50100-GJE-J00	82 2	53177-GJE-J00	53 50	77201-GJE-900	67 2	86101-GJE-J10ZA	85 1	90111-GGM-900	77 10
44000		50100-GJE-J10	82 2	53178-GC1-000	53 25	77202-GJE-900	67 3	86150-KYS-940	54 9	90111-GJE-900	79 8
44301-GGM-900	65 2	50136-GGM-900	82 3	53181-GGM-900	53 26	77211-GBJ-830	67 4	86531-GGM-900ZA	85 1	90112-GFC-J31	50 21
44312-GGM-900	65 3	50136-GJE-J00	82 16	53181-GJE-900	50 13	77215-GC2-000	67 5	86801-GGM-900ZA	85 2	90112-KVB-900	66 10
44620-GW3-980	65 4	50301-KCW-870	56 2		53 27	77251-GFM-970	70 1	86831-GJE-900ZA	85 3	90114-MFL-000	47 9
44650-GJE-900ZA	65 5	50302-KCW-870	56 3	53182-GGM-900	53 28					90115-GBL-870	53 33
		50306-GFC-900	56 4	53182-GJE-900	50 14					90115-GCC-C00	50 22
		50325-GJE-900	82 4		53 29						

## 部 品 番 号 索 引

部品番号	頁見出	部品番号	頁見出	部品番号	頁見出	部品番号	頁見出	部品番号	頁見出	部品番号	頁見出
90115-GCC-C00	53 34	90651-KRF-H71	62 17		46 1	94050-05000	72 9	95701-06022-08	75 16		
90116-KRF-H71	62 14	90652-GJE-900	71 13	91351-GR1-000	38 22	94050-06000	64 19	95701-06025-00	26 5		
90123-GFM-J11	62 15	90652-GJE-J00	71 13		46 1		68 20		40 21		
90131-883-000	42 5	90652-KTT-C01	81 24	91351-KRF-H71	63 19		69 21	95701-06028-00	42 15		
90131-K01-900	76 5	90661-KPH-701	68 16	91540-GFC-890	68 17	94050-06080	67 7	95701-06030-00	31 12		
90132-GJE-900	74 13		69 17		69 18	94050-08080	82 12	95701-06030-08	53 43		
90147-MCE-950	75 11	90677-GFM-970	70 15			94050-12000	32 5	95701-06032-00	64 21		
90163-MJ1-000	69 15	90679-GFM-971	81 33	92000		94101-12000	75 13	95701-06035-07	59 22		
90164-GEE-003	81 22	90701-GF6-000	27 11			94103-05000	53 40	95701-06038-00	40 22		
90164-GGK-003	81 22		30 4	92101-08020-OH	70 16		55 26	95701-06040-00	27 15		
90201-GFC-900	27 10		33 6	92900-06014-0B	27 14	94109-12000	42 14		42 16		
90202-187-000	37 14		34 4				46 1	95701-06045-08	51 30		
90206-001-000	28 17	90702-GFM-970	31 9	93000			74 15		86 17		
90301-GGC-900	79 9		35 17			94201-25251	75 14	95701-06055-00	42 17		
90302-435-761	50 23	90704-MGS-D30	31 10	93401-06035-00	35 18	94201-30200	31 10	95701-06060-00	40 23		
	53 35	90741-003-010	43 6	93401-06050-00	35 19	94301-08100	39 12	95701-06065-07	59 23		
90302-GFM-970	60 10			93404-06016-08	59 27		40 18		86 18		
90302-KYA-601	51 24	91000		93404-06040-08	71 14	94301-08200	40 19	95701-06075-00	27 16		
	86 16			93404-08020-08	68 18	94511-14000	36 18	95701-06080-00	40 24		
90303-GFM-970	58 20	91001-KCW-003	37 18		69 19	94520-28000	38 24	95701-06115-00	41 25		
	60 11	91002-GA7-701	37 19	93414-06012-08	60 12			95701-08012-00	42 18		
	61 5	91002-GA7-702	37 19		68 19	95000			81 28		
	68 15	91002-GGZ-J01	42 8		69 20			95701-08012-08	82 13		
	69 16	91002-GGZ-J02	42 8		70 17	95002-02070	72 10	95701-10025-08	75 17		
	70 13	91004-GGM-901	38 19		79 13	95002-02080	72 11	95801-08050-08	82 14		
	79 10	91004-GJE-901	39 7	93500-05028-0A	51 25	95002-02100	83 6	95801-08060-08	82 15		
90304-GFM-970	73 7		42 9		53 36	95002-02120	72 12				
90304-KCS-920	82 11	91006-GJE-901	42 10	93500-05032-0A	51 26	95002-02130	71 17	96000			
90305-GEE-710	71 12	91007-GFM-971	42 11		53 37	95002-41200-08	71 18				
90305-GK8-000	79 11	91009-GJE-901	39 8	93500-05035-0A	51 27	95002-41250-08	35 21	96001-06012-00	53 44		
90305-HCO-770	54 12	91009-K44-V01	39 9		53 38	95002-80000	34 5	96001-06025-00	44 16		
90305-KBN-901	66 11	91051-K48-A01	65 7	93500-05040-0A	51 28		71 19	96001-06035-07	34 6		
90306-GJE-901	75 12	91052-K24-901	65 7		53 39	95003-23045-60	68 22		53 45		
90306-KFO-003	64 17	91052-K24-902	65 7	93500-06012-0A	77 11	95003-27045-60	69 22		74 17		
90306-KYA-601	64 17	91109-KVY-901	37 18	93891-04010-00	48 11	95011-61000	75 15	96001-06075-07	34 7		
90307-GFM-970	47 10	91109-KVY-902	37 18	93891-05010-07	54 14	95012-17001	60 15	96201-10000	75 18		
90320-MM5-000	70 14	91201-GFM-971	39 10	93892-05012-18	44 14	95015-42000	64 20	96220-30168	33 8		
90352-KYA-B00	78 6	91201-K35-J01	40 15	93901-24310	55 24		66 13	96600-06012-08	77 13		
90412-KZL-840	36 14	91202-GJE-901	42 12	93901-34120	33 7	95701-06012-08	63 20	96700-06020-00	32 6		
90426-GFC-900	36 15	91203-K35-J01	42 13	93901-44580	78 7		81 25				
90439-443-740	74 14	91204-K44-V01	39 11	93902-34310	77 12	95701-06014-00	29 10	98000			
90439-GFM-970	32 4	91211-GFC-771	38 20	93903-25480	71 15		30 5				
90441-GFM-970	37 15	91253-GBK-003	64 18	93903-34480	47 11		40 20	98200-41000	81 29		
90442-044-000	37 16	91253-GCC-000	64 18		54 15		81 26	98200-42500	81 30		
90451-GFC-900	36 16	91254-KRF-H71	62 18		55 25	95701-06014-02	79 14				
90454-GB2-000	37 17	91256-KK3-840	48 10		59 21	95701-06014-07	56 14				
90461-GFM-K00	26 4	91257-GFM-900	65 8		60 13	95701-06014-08	67 8				
	45 1	91301-250-000	40 16		61 6		68 21				
90474-333-000	42 6		46 1		70 18		69 23				
	46 1	91301-GGL-J01	44 13	93903-35280	60 14	95701-06016-00	35 22				
90501-KBN-900	66 12	91303-ZW9-000	40 17	93903-35380	54 16		51 29				
90502-GFM-970	54 13		46 1	93913-25580	35 20		53 41				
90506-KCW-870	56 13	91304-HP5-601	27 12	93913-255J0	71 16	95701-06016-08	53 42				
90522-028-000	79 12		45 1				74 16				
90544-KRF-H71	62 16	91306-105-690	29 9	94000			81 27				
90601-GJE-900	28 18		45 1			95701-06020-00	31 11				
90602-GJE-900	35 16	91307-PLC-004	27 13	94002-12200-0S	36 17	95701-06022-00	29 11				
90604-GJE-900	42 7		45 1	94021-06000-0S	48 12		35 23				
90651-GFM-971	81 23	91351-642-000	38 21	94030-12200	38 23		44 15				

# 部 品 名 索 引

部 品 名	頁 見 出	部 品 名	頁 見 出	部 品 名	頁 見 出	部 品 名	頁 見 出
[ ア ]		ガ スケツト, シリンダ <sup>°</sup> - ヘツト <sup>°</sup> .....	45 1	カラ- , フロントハ <sup>°</sup> スケツトロア <sup>°</sup> .....	58 6	クランフ <sup>°</sup> , ウォーターホ-ス 21MM .....	31 9
ア-ム, フロントフ <sup>°</sup> レ-キ .....	64 10	ガ スケツト, ステ-ターベ-ース .....	40 6	カラ-, ラハ <sup>°</sup> -フ <sup>°</sup> ツシユアツハ <sup>°</sup> - .....	86 7	クランフ <sup>°</sup> , スロットルケ-プ <sup>°</sup> ル .....	35 17
ア-ム, リヤ-フ <sup>°</sup> レ-キ .....	11	ガ スケツト, テンシヨナ-リフター .....	46 1	カラ-, リヤ-キヤリヤ <sup>°</sup> .....	76 3	クランフ <sup>°</sup> , チユ-フ <sup>°</sup> .....	50 2
ア-ムASSY. , キツクスター <sup>°</sup> .....	66 7	ガ スケツト, ヘツト <sup>°</sup> カハ <sup>°</sup> - .....	29 6	カラ-, R. フロントホイ-ルサイト <sup>°</sup> .....	70 6	クランフ <sup>°</sup> .....	52 2
ア-ムCOMP. , インテ-クハ <sup>°</sup> ルフ <sup>°</sup> ロツカ <sup>°</sup> .....	75 1	ガ スケツト, L. カハ <sup>°</sup> - .....	45 1	カラ-B. ナツクルハ <sup>°</sup> イサ <sup>°</sup> .....	65 3		35 16
ア-ムCOMP. , エキゾ-ーストハ <sup>°</sup> ルフ <sup>°</sup> ロツカ <sup>°</sup> .....	28 4		26 2		50 19		21
ア-ムCOMP. , エキゾ-ーストハ <sup>°</sup> ルフ <sup>°</sup> ロツカ <sup>°</sup> .....	28 5		45 1		86 5		71 18
アウターCOMP. , クラツチ .....	37 1		46 1	[ キ ]		クランフ <sup>°</sup> , ト <sup>°</sup> レンチユ-フ <sup>°</sup> エント <sup>°</sup> .....	31 1
阿克苏ル, フロントホイ-ル .....	65 2		45 1	キ <sup>°</sup> ヤ- , オイルホ <sup>°</sup> ンフ <sup>°</sup> ト <sup>°</sup> リフ <sup>°</sup> ン .....	33 4	クランフ <sup>°</sup> , フユ-エルホ-ス .....	68 5
[ イ ]		ガ スケツトキツトA .....	46 1	キ <sup>°</sup> ヤ- , カウンター .....	39 5		69 5
イコライサ <sup>°</sup> - .....	52 19	ガ スケツトキツトB .....	46 1	キ <sup>°</sup> ヤ- , スビ-ート <sup>°</sup> メ-ター .....	64 4	クランフ <sup>°</sup> , リサ <sup>°</sup> -フ <sup>°</sup> タンク <sup>°</sup> レンチユ-フ <sup>°</sup> .....	35 7
インジ <sup>°</sup> エクターASSY. , フユ-エル .....	44 7	カハ <sup>°</sup> -, アンタ <sup>°</sup> - .....	60 2	キ <sup>°</sup> ヤ- , シ-ン <sup>°</sup> ト <sup>°</sup> コントロ-ルユニット .....	80 13	クランフ <sup>°</sup> , A. C. シ <sup>°</sup> エネレ-ターコ-ド <sup>°</sup> ..	40 11
インジ <sup>°</sup> ケ-ター, フロントフ <sup>°</sup> レ-キ .....	64 9	カハ <sup>°</sup> -, エア-テンフ <sup>°</sup> レチヤ-センサ- .....	80 13	カハ <sup>°</sup> -, エンジ <sup>°</sup> ンコント-ルユニット .....	80 2	クランフ <sup>°</sup> , O2センサ-ハーネ-ス .....	30 3
インシユレ-ター, インテ-クハ <sup>°</sup> イフ <sup>°</sup> .....	27 5	カハ <sup>°</sup> -, コネクタ <sup>°</sup> .....	80 7	カハ <sup>°</sup> -, コネクタ <sup>°</sup> .....	80 7	クランフ <sup>°</sup> A, エンジ <sup>°</sup> ンハーネ-ス .....	40 12
[ ウ ]		カハ <sup>°</sup> -, コンヒ <sup>°</sup> ネーション&ロツクスイツチ .....	58 15	カハ <sup>°</sup> -, プ <sup>°</sup> ラケツト .....	52 16	クランフ <sup>°</sup> B, エンジ <sup>°</sup> ンハーネ-ス .....	40 13
ウインカーASSY. , L. フロント .....	77 5	カハ <sup>°</sup> -, プ <sup>°</sup> ラケツト .....	52 16	カハ <sup>°</sup> -, プ <sup>°</sup> レキハ <sup>°</sup> タ <sup>°</sup> ル .....	74 7	クリツフ <sup>°</sup> , チユ-フ <sup>°</sup> .....	34 5
ウインカーASSY. , L. リヤ- .....	77 8	カハ <sup>°</sup> -, プ <sup>°</sup> レキハ <sup>°</sup> タ <sup>°</sup> ル .....	74 7	カハ <sup>°</sup> -, フユ-エルキヤツフ <sup>°</sup> .....	69 9		71 17
ウインカーASSY. , R. フロント .....	77 1	カハ <sup>°</sup> -, フユ-エルキヤツフ <sup>°</sup> .....	69 9	カハ <sup>°</sup> -, フユ-エルホ <sup>°</sup> ンフ <sup>°</sup> .....	68 8		19
ウインカーASSY. , R. リヤ- .....	77 7	カハ <sup>°</sup> -, フユ-エルホ <sup>°</sup> ンフ <sup>°</sup> .....	68 8		69 8		72 10
ウエイト, ハント <sup>°</sup> ル .....	54 5	カハ <sup>°</sup> -, フロント .....	58 4	カヤツフ <sup>°</sup> .....	48 5		11
ウエイトセツト, クラツチ .....	37 4	カハ <sup>°</sup> -, ヘツト <sup>°</sup> ライトアツハ <sup>°</sup> - .....	47 6	カヤツフ <sup>°</sup> , オイルホ-ル .....	59 24		12
[ エ ]		カハ <sup>°</sup> -, ヘツト <sup>°</sup> ライトアツハ <sup>°</sup> - .....	47 6	カヤツフ <sup>°</sup> , タ <sup>°</sup> ミ- .....	80 8	クリツフ <sup>°</sup> , ハ <sup>°</sup> イフ <sup>°</sup> .....	83 6
エレメントCOMP. , エア-クリーナ- .....	71 2	カハ <sup>°</sup> -, ヘツト <sup>°</sup> ライトアツハ <sup>°</sup> - .....	47 5	カヤツフ <sup>°</sup> , ラハ <sup>°</sup> - .....	58 2		68 16
エンフ <sup>°</sup> レム, プ <sup>°</sup> ロタ <sup>°</sup> クシヨ-ン .....	54 9	カハ <sup>°</sup> -, ラキ <sup>°</sup> シ <sup>°</sup> キヤリヤ <sup>°</sup> .....	70 5	カヤツフ <sup>°</sup> , リサ <sup>°</sup> -フ <sup>°</sup> タンク .....	83 1		69 17
[ オ ]		カハ <sup>°</sup> -, ラジ <sup>°</sup> エター .....	35 8	カヤツフ <sup>°</sup> ASSY. , ノイズ <sup>°</sup> サフ <sup>°</sup> レツサ- .....	80 5	クリツフ <sup>°</sup> , ハ-ネ-ス .....	50 21
オイルシ-ル 14X20X3.2 .....	39 10	カハ <sup>°</sup> -, ラハ <sup>°</sup> - .....	47 2	カヤツフ <sup>°</sup> COMP. , フユ-エルフライ- .....	68 12		53 32
オイルシ-ル 19X32X6 .....	42 12	カハ <sup>°</sup> -, リサ <sup>°</sup> -フ <sup>°</sup> タンク .....	79 3		69 12	クリツフ <sup>°</sup> , ハ-ネ-スハ-ント <sup>°</sup> .....	68 17
オイルシ-ル 20.8X32X6 .....	40 15	カハ <sup>°</sup> -, リヤ-ハント <sup>°</sup> ル .....	54 7	カヤツフ <sup>°</sup> COMP. , ラジ <sup>°</sup> エター .....	35 3		69 18
オイルシ-ル 20X32X6 .....	42 13	カハ <sup>°</sup> -, リヤ-フ <sup>°</sup> レキハ <sup>°</sup> タ <sup>°</sup> ル .....	60 6	キヤニスタ-COMP. .....	72 3	クリツフ <sup>°</sup> , ヒ <sup>°</sup> ストンビ <sup>°</sup> ン .....	43 5
オイルシ-ル 29X44X7 .....	39 11	カハ <sup>°</sup> -, L. ハント <sup>°</sup> ルレハ <sup>°</sup> - .....	53 50	キヤリヤ- , ラキ <sup>°</sup> シ <sup>°</sup> .....	70 3	クリツフ <sup>°</sup> , プ <sup>°</sup> レキハ <sup>°</sup> イフ <sup>°</sup> .....	53 49
オイルシ-ル 34X39X3 .....	38 20	カハ <sup>°</sup> -, L. リヤ-サイト .....	70 10		4		
オイルシ-ル 41X60X7 .....	64 18	カハ <sup>°</sup> -, R. ハント <sup>°</sup> ルレハ <sup>°</sup> - .....	50 12	キヤリヤ-COMP. , フロント .....	58 5	[ ケ ]	
[ カ ]		カハ <sup>°</sup> -, R. リヤ-サイト .....	70 9			ケ-ジ <sup>°</sup> , オイルレハ <sup>°</sup> ル .....	40 10
カ <sup>°</sup> イト <sup>°</sup> , カムチエン .....	29 7	カハ <sup>°</sup> -, サフ <sup>°</sup> ASSY. , エア-クリーナ- .....	71 8	ケ <sup>°</sup> リツフ <sup>°</sup> , L. ハント <sup>°</sup> ル .....	50 10	ケ-ス, L. ホ <sup>°</sup> トム .....	62 13
カ <sup>°</sup> イト <sup>°</sup> , ハ <sup>°</sup> ルフ <sup>°</sup> .....	27 2	カハ <sup>°</sup> -, セツト, フロントハント <sup>°</sup> ル .....	54 8	ケ <sup>°</sup> リツフ <sup>°</sup> , L. ハント <sup>°</sup> ル .....	55 21	ケ-ス, R. ホ <sup>°</sup> トム .....	62 7
カ <sup>°</sup> イト <sup>°</sup> , リターンズフ <sup>°</sup> リンク <sup>°</sup> .....	53 23	カハ <sup>°</sup> -, セツト, L. ホ <sup>°</sup> テイ .....	61 4	ケ <sup>°</sup> リツフ <sup>°</sup> COMP. , スロットル .....	52 21	ケ-スサフ <sup>°</sup> ASSY. , エア-クリーナ- .....	71 6
カ <sup>°</sup> イト <sup>°</sup> COMP. , プ <sup>°</sup> レキケ-プ <sup>°</sup> ル .....	62 1	カハ <sup>°</sup> -, セツト, R. ホ <sup>°</sup> テイ .....	61 3	ケ <sup>°</sup> ロメツト, エア-クリーナ-ケ-ス .....	50 9	ケ-スCOMP. , トランズミツシヨ-ン .....	39 2
カ <sup>°</sup> イト <sup>°</sup> COMP. B, フロントフ <sup>°</sup> レ-キ .....	56 1	カハ <sup>°</sup> -, ASSY. , リヤ-ハント <sup>°</sup> ル .....	55 22	ケ <sup>°</sup> ロメツト, リサ <sup>°</sup> -フ <sup>°</sup> タンク .....	52 20	ケ-フ <sup>°</sup> ルASSY. , スビ-ート <sup>°</sup> メ-ター .....	48 7
ケ-プ <sup>°</sup> ル .....	56 1	カハ <sup>°</sup> -, COMP. , アツハ <sup>°</sup> - .....	80 16	ケ <sup>°</sup> ロメツト, リサ <sup>°</sup> -フ <sup>°</sup> タンク .....	70 11	ケ-フ <sup>°</sup> ルCOMP. , スロットル .....	50 1
ガ スケツト, ウォ-ターホ <sup>°</sup> ンフ <sup>°</sup> カハ <sup>°</sup> - .....	31 4	カハ <sup>°</sup> -, COMP. , ウォ-ターホ <sup>°</sup> ンフ <sup>°</sup> .....	31 3	ケ <sup>°</sup> ツシヨ-ン, フ <sup>°</sup> ラグ <sup>°</sup> メインテナ-ンスリツト <sup>°</sup> ..	83 4	ケ-フ <sup>°</sup> ルCOMP. , フ <sup>°</sup> レキロツク .....	52 1
	45 1	カハ <sup>°</sup> -, COMP. , シリンダ <sup>°</sup> -ヘツト <sup>°</sup> .....	26 1	ケ <sup>°</sup> ツシヨ-ン, フ <sup>°</sup> ラグ <sup>°</sup> メインテナ-ンスリツト <sup>°</sup> ..	61 2	ケ-フ <sup>°</sup> ルCOMP. , フロントフ <sup>°</sup> レ-キ .....	74 10
ガ スケツト, ウォ-ターホ <sup>°</sup> ンフ <sup>°</sup> ホ <sup>°</sup> テイ .....	31 5	カハ <sup>°</sup> -, COMP. , L. サイト .....	34 1	ケ <sup>°</sup> ツシヨ-ン, リヤ-インナ-フエンタ <sup>°</sup> -ヘツト <sup>°</sup> ..	79 4	ケ-フ <sup>°</sup> ルCOMP. , フロントフ <sup>°</sup> レ-キセカント <sup>°</sup> ..	50 8
	45 1	カハ <sup>°</sup> -, COMP. , L. サイト .....	34 1	ケ <sup>°</sup> ツシヨ-ンASSY. , リヤ- .....	76 1	ケ-フ <sup>°</sup> ルCOMP. , フロントフ <sup>°</sup> レ-キセカント <sup>°</sup> ..	52 14
ガ スケツト, エキゾ-ーストハ <sup>°</sup> イフ <sup>°</sup> .....	45 1	カハ <sup>°</sup> -, COMP. , L. サイト .....	34 1	クランクケ-スCOMP. , L. .....	42 1	ケ-フ <sup>°</sup> ルCOMP. , フロントフ <sup>°</sup> レ-キフア-ースト ..	52 13
	73 1	カハ <sup>°</sup> -, カム, フロントフ <sup>°</sup> レ-キ .....	64 8	クランクケ-スCOMP. , R. .....	40 1	ケ-フ <sup>°</sup> ルCOMP. , リヤ-フ <sup>°</sup> レ-キ .....	74 3
ガ スケツト, シリンダ <sup>°</sup> - .....	30 2	カハ <sup>°</sup> -, カム, フロントフ <sup>°</sup> レ-キ .....	66 5	クランクシヤフトCOMP. .....	43 1	ケ-フ <sup>°</sup> ルCOMP. , リヤ-フ <sup>°</sup> レ-キセカント <sup>°</sup> ..	52 10
	45 1	カハ <sup>°</sup> -, カムシヤフトCOMP. .....	28 2	クランハ <sup>°</sup> -, スロットルケ-プ <sup>°</sup> ル .....	51 32	ケ-フ <sup>°</sup> ルCOMP. , リヤ-フ <sup>°</sup> レ-キフア-ースト ..	52 9
ガ スケツト, シリンダ <sup>°</sup> -ヘツト <sup>°</sup> .....	27 3	カラ- .....	50 20	ケ-フ <sup>°</sup> ルCOMP. A, スロットル .....	53 47	ケ-フ <sup>°</sup> ルCOMP. , リヤ-フ <sup>°</sup> レ-キフア-ースト ..	51 31
		カラ- , エア-クリーナ-セツテイナク <sup>°</sup> .....	86 6	ケ-フ <sup>°</sup> ルCOMP. B, スロットル .....	53 46		53 46
		カラ- , キツクホ <sup>°</sup> ス .....	71 1				51 33
		カラ- , シ-ル .....	36 12	クランハ <sup>°</sup> -, ハ-ジ <sup>°</sup> コントロ-ルハ <sup>°</sup> ルフ <sup>°</sup> ..	31 13		53 48
		カラ- , スフ <sup>°</sup> リンク <sup>°</sup> .....	37 12	クランハ <sup>°</sup> -, フ <sup>°</sup> リサ <sup>°</sup> -フ <sup>°</sup> チユ-フ <sup>°</sup> .....	44 11		
		カラ- , ナツクルハ <sup>°</sup> イサ <sup>°</sup> - .....	37 13				
			50 18	クランハ <sup>°</sup> -, リヤ-フ <sup>°</sup> レ-キケ-プ <sup>°</sup> ル .....	52 11	[ コ ]	
			86 4	クランハ <sup>°</sup> -B, リヤ-フ <sup>°</sup> レ-キケ-プ <sup>°</sup> ル .....	74 4	コ-ド <sup>°</sup> COMP. , O2センサ- .....	27 8
			54 6		52 12	コイルCOMP. , イク <sup>°</sup> ニツシヨ-ン .....	80 3
			13 4	クランフ <sup>°</sup> .....	74 5	コツター, ハ <sup>°</sup> ルフ <sup>°</sup> .....	28 13
			65 4		48 2		

# 部 品 名 索 引

部 品 名	頁 見 出	部 品 名	頁 見 出	部 品 名	頁 見 出	部 品 名	頁 見 出
コントロールユニット, エンジン	80 1	スクリユ, オーバル 6X30	54 10	スフ リンク, エキゾーストバルブ インナー	28 9	チューブ, エアークリーナーコネクティング	71 9
[ サ ]		スクリユ, スヘ シヤル 5MM	47 8	スフ リンク, オイルフィルタースクリーン	40 9	チューブ, エアークリーナー トレン	71 7
サークルリツフ, 6MM	37 17	スクリユ, スヘ シヤル 5X17	73 6	スフ リンク, キックオフ リンク ヤー	36 8	チューブ, エアーフ リーザー	35 12
サークルリツフ, インターナル 28MM	38 24	スクリユ, スヘ シヤル 6X16	47 9	スフ リンク, キックリターン	36 13	チューブ, キヤニスターエア	72 7
サークルリツフ, インターナル 35MM	28 18	スクリユ, タツビ ング 4X12	55 24	スフ リンク, クラツチ	37 3	チューブ, トレン	34 2
サークルリツフ, エキスターナル 14MM	36 18		77 12	スフ リンク, サイド スタンド	75 9		71 10
サークルリツフ, スヘ シヤル 33MM	42 7	スクリユ, タツビ ング 4X14	48 9	スフ リンク, ストツフ スイツチ	74 2		72 1
サーモスタツトASSY.	31 6	スクリユ, タツビ ング 4X16	47 11	スフ リンク, デイレイ	52 17	チューブ, ヒーニール 8X12X450	68 22
サスペンション, ウィンカーリレー	81 18		54 15	スフ リンク, トリフ ンフエイズ	37 11	チューブ, ヒーニール 9X13X450	69 22
サブ ハーネス, フロント	47 1		55 25	スフ リンク, ブレーキアームリターン	64 12	チューブ, フ リーザー	71 5
[ シ ]			59 21	スフ リンク, ブレーキケーブル エント	64 14	チューブ, ミツシヨンプ リーザー	39 1
ジ ヨイント, ブレーキアーム	64 13	スクリユ, タツビ ング 4X20	78 7	スフ リンク, ブレーキシュー	64 2	チューブ, リザーフ ト レイン	83 3
ジ ヨイントB, ブレーキアーム	64 3	スクリユ, タツビ ング 4X8	33 7		66 6	チューブ A, ハーシ	72 5
	66 8	スクリユ, タツビ ング 5X12	60 14	スフ リンク, ブレーキパ タル	74 9	チューブ B, ハーシ	72 6
ジ ヨイントCOMP., インジ エクター	44 12	スクリユ, タツビ ング 5X16	54 16	スフ リンク, ブレーキレバ リターン	53 31	チューブ COMP., チャージ	72 4
ジ ヨイントCOMP., ウォーターホース	35 13	スクリユ, タツビ ング 5X16	54 16	スフ リンク, フロントフォーク	62 3	[ テ ]	
シート, バルブ スフ リンク	28 12	スクリユ, タツビ ング 5X20	35 20	スフ リンク, ヘア リンク フ ツシュ	40 3		
シートCOMP., シングル	67 1		71 15	スフ リンク, メインスタンド	75 6	テルライトユニット	78 1
シール, エアークリーナー	71 3	スクリユ, タハ ヲツ アジ ャステイ ング	28 15	スフ リンク, リザーフ ブレーキアーム	66 9	テルライトCOMP.	78 3
シール, タ スト	62 18	スクリユ, トルクス 5X8.7	44 3	スフ リンク, レバ リターン	50 14	テンシヨナー, カムチエン	29 2
	69 7	スクリユ, ハン 5X28	51 25		53 28	[ ナ ]	
シール, トレン	35 6		53 36	スフ リンク B, ブレーキロツクケーブル	74 8	ナツト	58 3
	46 1	スクリユ, ハン 5X32	51 26	リターン	28 3		59 25
シール, ハ ヲツ リーリツフ	60 7	スクリユ, ハン 5X35	53 37	スフ ロケツト, カム	80 4	ナツト 12MM	75 12
シール, バルブ ステム	28 1		51 27	スベ ーサー, イグ ニツシヨンプコイル	80 4	ナツト, 6カク 12MM	36 17
シール, フ リーザー	69 13	スクリユ, ハン 5X40	51 28	スロツトルホ ヲツ ASSY.	44 5		38 23
シール, メーター	48 4		53 38	[ セ ]		ナツト, 6カク 5MM	50 23
シールセット, フロントフォーク	62 11	スクリユ, ハン 6X12	77 11	センサー, O2	27 7		53 35
シールト, レツク	58 12	スクリユ, ハン 6X6	29 8	センサーASSY., ウォーターテンフ レチヤ	27 9	ナツト, キヤツフ 6MM	48 12
シートセット	44 10	スクリユ, ハント ルレバ ーヒ ホ ヲツ	50 22	センサーASSY., エアータンフ レチヤ	71 11		73 7
シヤツターセット, キ	80 9		53 33			ナツト, クリツフ 5MM	70 15
シヤフト, カウンター	39 4	スクリユ, フラツト 6X16	81 22	[ ソ ]		ナツト, クリツフ 6MM	71 12
シヤフト, ト ライフ	39 3	スクリユ, フラツト 6X22	81 22	ソケツトASSY., アクセサリー	58 1		79 11
シヤフト, メインスタンド	75 4	スクリユ セツト	44 1			ナツト, ステア リンク ステムロツク	56 4
シヤフト, ロツクアーム	28 6	スクリユ ワツシヤ 4X10	48 11	ソケツトCOMP.	54 2	ナツト, スフ リンク 4MM	58 20
シヤフトCOMP., オイルホ ンフ	33 3	スクリユ ワツシヤ 5X10	54 14	ソケツトCOMP., アクセサリー ライト	59 26		60 11
シユ セツト, ブレーキ	64 1	スクリユ ワツシヤ 5X12	44 14	ソレノイ ト	44 9		61 5
	66 1	スタンド COMP. メイン	75 3	[ タ ]			68 15
シリンド ーCOMP.	30 1	ステー, フロントカハ	82 4	タ クト, エアークリーナー	71 4	ナツト, スフ リンク 5MM	60 10
[ ス ]		ステー, フロントカハ	58 10	タ ストシール	68 7	ナツト, スフ リンク 6MM	70 14
スイツチセツト, コンビ ネーション&ロツク	80 10	ステー, ホ シ ヨンライト	54 20	タ ストシール 35X20X7	65 8	ナツト, スヘ シヤル 28MM	37 14
スイツチASSY., ウィンカー	50 6	ステー, メーター	48 8	タ ストシール 41X60X7	64 18	ナツト, スヘ シヤル 5MM	79 9
	52 6	ステー, リヤ インナーフエンダー-R	79 5	タ ストシール, ステア リンク ヘツト	56 8	ナツト, セルフロツク 10MM	54 12
スイツチASSY., サイド スタンド	75 2	ステー, ワイヤ	44 4	タ ストシール, ブレーキカム	64 7	ナツト, タハ ヲツ アジ ャステイ ング	28 17
スイツチASSY., スタート	50 5	ステー ターCOMP.	32 2	タイヤ, フロント	65 6	ナツト, ブレーキアジ ャステイ ング	64 15
	52 5	ステー COMP., フロントウィンカー	77 4	タイヤ, リヤ	66 3		16
スイツチASSY., フロントストツフ	50 7	ステツフ, フロア	60 3	タンク, リザーフ	83 2	ナツト, フランジ 12MM	32 5
	52 7		4	タンクセツト, フユエル	68 4		64 17
	8 1	ステムサブ ASSY., ステア リンク	56 11	タンクCOMP., フユエル	69 4	ナツト, フランジ 5MM	72 9
スイツチASSY., リヤーストツフ	74 1	ストツハ ー, イコライザ	52 18	[ チ ]		ナツト, フランジ 6MM	51 24
スクリーン, オイルフィルター	40 8	スピ ー ト-メーターASSY.	48 3	チエン, カム	29 1		64 19
スクリユ, オーナーズ マニュアルホ ヲツ クス		スピ ント ルCOMP., キツクスターター	36 10				67 7
リツト	70 12	スフ リンク, エキゾーストバルブ アウター	28 10				68 20

# 部 品 名 索 引

部 品 名	頁 見 出	部 品 名	頁 見 出	部 品 名	頁 見 出	部 品 名	頁 見 出
ナット, フランジ 6MM	69 21	バンド B1, ワイヤ	50 4	フェイスCOMP., ムーバブルト ライフ	36 5	ホルト, ソケット 6X18	32 3
	86 16		52 4	フエンター, フロント	57 1	ホルト, ソケット 6X20	32 6
ナット, フランジ 7MM	27 10	バンド F, バッテリー	60 15	フエンターセツト, リヤ	79 2	ホルト, ソケット 8X30	62 14
ナット, フランジ 8MM	82 12	ハーネス, ワイヤ	80 6	フエンターASSY., リヤインナー	79 6	ホルト, ソケット/ツク 5MM	28 16
ナット, U 10MM	82 11	バンドルCOMP., ステアリング	54 4	フオークASSY., L. フロント	62 12	ホルト, トレン	35 15
ナット, U 16MM	66 11			フオークASSY., R. フロント	62 2	ホルト, トレン ラグ 12X15	42 5
ナットB, フレーキロット アジヤステイング	64 20	[ ヒ ]		フツク, ラキシ	58 13	ホルト, フランジ 10X244	82 9
	66 13			フューエルユニット	68 14	ホルト, フランジ 10X25	75 17
					69 14	ホルト, フランジ 10X326	82 8
					32 1	ホルト, フランジ 10X35	76 4
						ホルト, フランジ 10X40	73 5
						ホルト, フランジ 10X45	56 12
						ホルト, フランジ 10X55	54 11
						ホルト, フランジ 5X12	28 14
						ホルト, フランジ 5X16	78 5
						ホルト, フランジ 6MM	60 9
							77 10
							79 8
							41 25
							26 3
							53 44
							63 20
							81 25
							29 10
							30 5
							40 20
							56 14
							67 8
							68 21
							69 23
							79 14
							81 26
							35 22
							51 29
							53 41
							42
							74 16
							81 27
							31 11
							29 11
							35 23
							44 15
							75 16
							26 5
							40 21
							44 16
							42 15
							31 12
							53 43
							64 21
							66 10
							34 6
							53 45
							59 22
							74 17
							40 22
							27 15
							42 16
							51 30

# 部 品 名 索 引

部 品 名	頁 見 出	部 品 名	頁 見 出	部 品 名	頁 見 出	部 品 名	頁 見 出
ホルト, フランジ 6X45	86 17	[ ラ ]		レンズ COMP., テールライト	78 2	リング 38.5X2	46 1
ホルト, フランジ 6X55	42 17	ライトASSY., ホジシヨシ	54 17	レンズ COMP., L. ウィンカー	77 6	リング 6.3X2.2	44 13
ホルト, フランジ 6X60	40 23	ラシエターCOMP.	35 2	レンズ COMP., R. ウィンカー	77 3	リング 6.8X1.9	68 2
ホルト, フランジ 6X65	59 23	ラチエツト, スターター	36 4	[ ロ ]		リング 9.5X1.5	69 2
	86 18	ラハ-, キヤニスターマウント	72 2	ローターセット, オイルホンプ	33 1		29 9
ホルト, フランジ 6X7.5	74 13	ラハ-, クラツチタンハ-	37 5	ローラー 3X16.8	33 8	リング 9.5X1.9	45 1
ホルト, フランジ 6X75	27 16	ラハ-, サイドカウル	48 13	ローラー, ガイト	37 10		27 13
	34 7		55 23	ローラーセット, ウェイト	36 6	リング, スロットルホドイ	45 1
ホルト, フランジ 6X80	40 24		67 4			リング, ヒニオンキヤツフ	44 2
ホルト, フランジ 8X12	42 18	ラハ-, シートマウンディング	67 4	[ ワ ]		リング, フェエルホンプ	38 21
	81 28	ラハ-, シール	70 2	ワツシヤ- 12.2X29X2.5	37 15		46 1
	82 13	ラハ-, スタントストツハ-	75 5	ワツシヤ- 12X24X2.3	32 4		68 11
ホルト, フランジ 8X32	76 5	ラハ-, フロクターハツケン	73 2	ワツシヤ- 16MM	66 12		69 11
ホルト, フランジ 8X50	82 14	ラハ-, フェエルシール	68 9	ワツシヤ- 16X22	74 14		
ホルト, フランジ 8X60	82 15	ラハ-, フロントハスケツトロー	58 11	ワツシヤ- オイルシール	62 5		
ホルト, フロントフォーク	62 15	ラハ-, ベタールストツハ-	82 1	ワツシヤ- キツクスピントル	36 16		
ホルト, ヘルメツトホルダ-セツテイソク	82 10	ラハ-, リンクストツハ-	82 5	ワツシヤ- シーリング 6.5MM	26 4		
ホルトワツシヤ- 6X12	60 12	ラハ-, A. スタントストツハ-	75 15		45 1		
	68 19	ラハ-, B. シートストツハ-	67 5	ワツシヤ- シーリング 8MM	42 6		
	69 20	ラハ-, オイルコシヨシ	48 6		46 1		
	70 17	ラハ-, タイヤ	84 2	ワツシヤ- ステアリングヘッドタストシール	56 10		
	79 13	ラハ-, ラシエターキヤツフ	35 4	ワツシヤ- スピートメーターキヤ-	64 5		
	59 27			ワツシヤ- スペシャル 12MM	36 15		
ホルトワツシヤ- 6X16	35 18	[ リ ]		ワツシヤ- スペシャル 8MM	62 16		
ホルトワツシヤ- 6X35	71 14	リツド, オーナーズマニユアルホツクス	70 7	ワツシヤ- スラスト 10MM	36 14		
ホルトワツシヤ- 6X40	35 19	リツド ASSY., フラクメインテナシ	61 1	ワツシヤ- スラスト 6MM	37 16		
ホルトワツシヤ- 6X50	68 18	リツド COMP., ハツテリ-	60 8	ワツシヤ- チエンケースセツテイソク	79 12		
ホルトワツシヤ- 8X20	69 19	リテナー, ハルブスフリンク	28 11	ワツシヤ- トレンプラク 12MM	42 14		
ホルトA, スタツト 7X182.5	40 14	リテナー, フェエルホンプ	68 6		46 1		
	42 4		69 6	ワツシヤ- フレイン 12MM	75 13		
ホンプ ASSY., オイル	33 2	リフターASSY., テンシヨナー	29 4	ワツシヤ- フレイン 5MM	53 40		
ホンプ ASSY., フェエル	68 1	リフレクター, リフレツクス	79 1		55 26		
	69 1	リレーCOMP., オーテイフルハイロツト&ウイソカー	81 17	ワツシヤ- ロツク 6MM	47 10		
ホンプ COMP., ウォーター	31 2	リレーCOMP., ハワ-	81 19	ワツシヤ- ロツクナツト	56 13		
ホ-ス, シリンダ-	31 8	リング, オイルシールストツハ-	62 17				
ホ-ス, シリンダ-ヘッド	35 10	リング, シール	44 8	[ E ]			
ホ-ス, ハイハス	35 11	リング, ヒストシ	62 9	Eリング 3MM	50 3		
ホ-ス, ラシエター	35 9	リングセツト, ヒストシ	43 2		52 3		
ホ-ス, リザ-フタンク	83 5	リングサフ ASSY., エンシソハンカ-	82 6	[ O ]			
ホ-スASSY., フェエルフイート	68 10	レース, ステアリングアツハ-ホ-ル	56 2	リング	31 7		
	69 10	レース, ステアリングトツフコシ	56 6	リング 1.9X20.4	45 1		
ホ-ンASSY.	80 14	レース, ステアリングホトムコシ	56 7	リング 10X1.5	44 17		
ホイールサフ ASSY., フロント	65 5	レース, ステアリングホトムホ-ル	56 3	リング 15.4X2	48 10		
ホイールサフ ASSY., リヤ-	66 2	レザ-COMP., シート	67 9		35 1		
ホルダ-ASSY., ヘルメツト	82 7	レハ-, L. ステアリングハントル	53 25	リング 20.6X1.9	27 12		
		レハ-, R. ステアリングハントル	50 11		45 1		
[ マ ]			52 22	リング 21.5MM	40 16		
マーク, トライフコシヨシ	84 3	レハ- COMP., フレキロツク	50 13		46 1		
マーク, ホドイカハ-	85 3	レンズ, ホシシヨシソライソ	54 18	リング 22X2.8	63 19		
マーク, ホンダ	85 1	レンズ COMP., ウイソカーハイロツト	54 3	リング 31.2X2.4	40 17		
				リング 38.5X2	46 1		
マフラーCOMP., エキゾ-スト	73 3				38 22		
[ ミ ]							
ミラーASSY., ハツク	49 1						

[www.impex-jp.com](http://www.impex-jp.com)

[www.impex-jp.com](http://www.impex-jp.com)



**1** ま え が き  
目 次

**2** エ ン ジ ン

**3** フ レ ー ム

**4** 部 品 番 号 索 引

**5** 部 品 名 索 引

---

---

ベンリィ [AA05-100・110]  
ベンリィ プロ [AA05-100・110]

---

パーツカタログ

「 不 許 複 製 」

発 行 本 田 技 研 工 業 株 式 会 社

編 集 本 田 技 研 工 業 株 式 会 社  
サービス部 サービス情報課

---

---

**HONDA**  
The Power of Dreams

[www.impex-jp.com](http://www.impex-jp.com)



# パーツカタログニュース

本田技研工業株式会社  
サービス部 サービス情報課

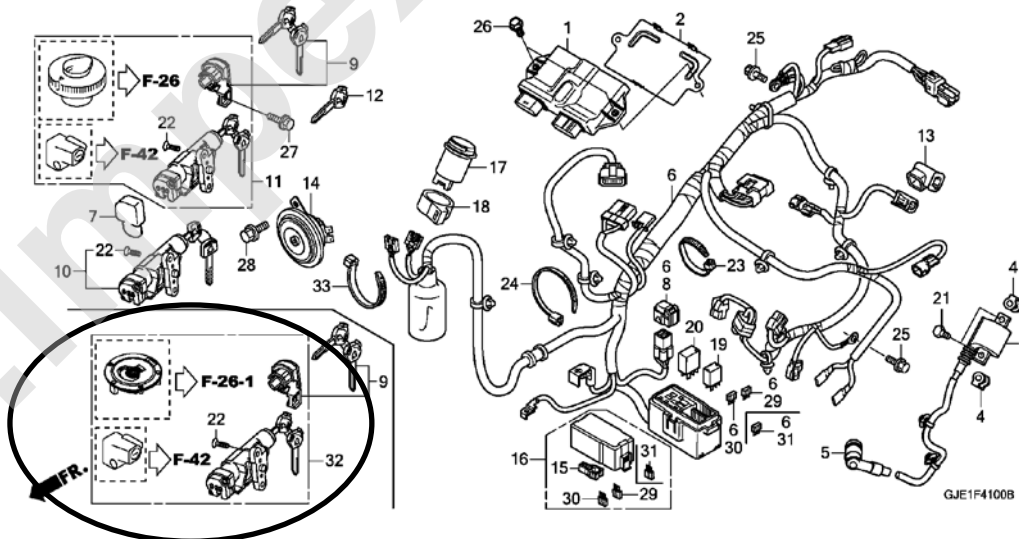
パーツカタログを下記内容に訂正します。

注) 記載の希望小売価格には消費税は含まれていません。

パーツカタログ管理 No.	11GJEG02
パーツカタログ タイトル	ベンリイ / ベンリイ プロ MW501WHG/J MW502WHG/J
ニュース No.	001

ブロック 番号	見出 番号	処置	部品番号	部品名	使用個数				適用号機		タイプ
					1WH G	1WH J	2WH G	2WH J	初号機	終号機	

## F-41 ワイヤハーネス



F-41	22	T	90164-GGK-003	スクリュー, フラット 6X16. ....	1	-	1	-			
	23		90651-GFM-971	バンド, ワイヤ.....	1	-	1	-			

処置記号 A: 部品番号変更 D: 新設 E: 部品番号削除 K: 使用個数訂正 L: 適用号機訂正 M: 部品名訂正 T: 適用訂正 Z: 注記訂正

パーツカタログニュース

パーツカタログ No. : 11GJEG02

ブロック 番号	見出 番号	処置	部品番号	部品名	使用個数				適用号機		タイプ
					1WH G	1WH J	2WH G	2WH J	初号機	終号機	
		A	90652-KTT-C01	.....	-	1	-	1			
	23	K	90652-KTT-C01	バンド、ワイヤ.....	-	1	-	1			
	32	E	35010-GJE-J00	*部品番号削除							
		A	35014-GJE-J00	キー&スクリーンセット.....	-	1	-	1			

処置記号 A: 部品番号変更 D: 新設 E: 部品番号削除 K: 使用個数訂正 L: 適用号機訂正 M: 部品名訂正 T: 適用訂正 Z: 注記訂正



# パーツカタログニュース

本田技研工業株式会社  
サービス部 サービス情報課

パーツカタログを下記内容に訂正します。

注) 記載の希望小売価格には消費税は含まれていません。

パーツカタログ管理 No.	11GJEG02
パーツカタログ タイトル	ベンリイ / ベンリイ プロ MW501WHG/J MW502WHG/J
ニュース No.	002

ブロック 番号	見出 番号	処置	部品番号	部品名	使用個数				適用号機		タイプ
					1WH G	1WH J	MW50 2WH G	2WH J	初号機	終号機	
E-10	2	E	31220-GJE-901	*部品番号削除							
		A	31220-GJE-902	スターCOMP. ....	1	-	1	-			
E-19-10	12	E	32962-GJE-900	*部品番号削除							
	26	T	32962-GJE-J00	クランプ A, エンジンハーネス. ....	1	1	1	1			
F-41	6	E	32100-GJE-900	*部品番号削除							
		E	32100-GJE-910	*部品番号削除							
		A	32100-GJE-901	ハーネス, ワイヤ. ....	1	-	-	-			
		A	32100-GJE-911	.....	-	-	1	-			

処置記号 A: 部品番号変更 D: 新設 E: 部品番号削除 K: 使用個数訂正 L: 適用号機訂正 M: 部品名訂正 T: 適用訂正 Z: 注記訂正



# パーツカタログニュース

本田技研工業株式会社  
サービス部 サービス情報課

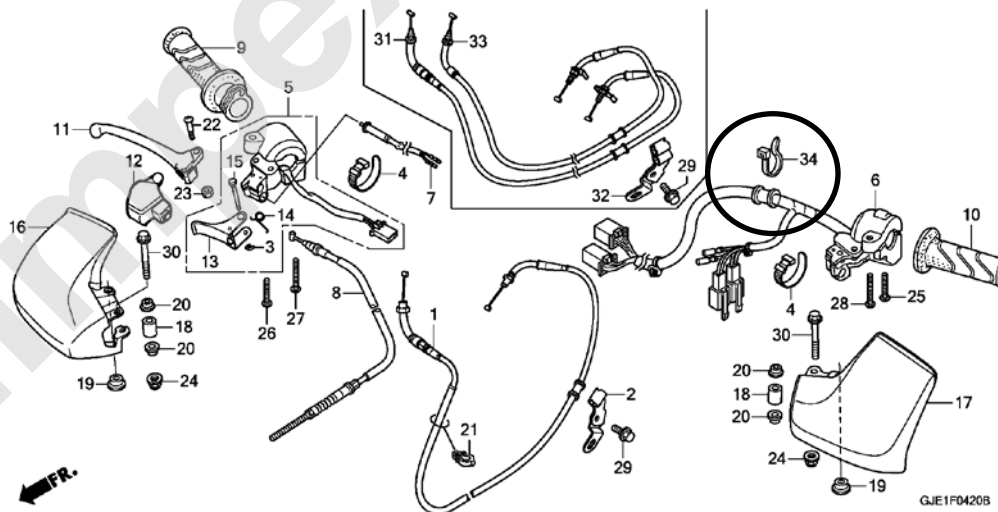
パーツカタログを下記内容に訂正します。

注) 記載の希望小売価格には消費税は含まれていません。

パーツカタログ管理 No.	11GJEG02
パーツカタログ タイトル	ベンリイ / ベンリイ プロ MW501WHG/J MW502WHG/J
ニュース No.	003

ブロック 番号	見出 番号	処置	部品番号	部品名	使用個数				適用号機		タイプ
					1WH G	1WH J	2WH G	2WH J	初号機	終号機	

F-4-20 ハンドルレバー/スイッチ/ケーブル (2WH)



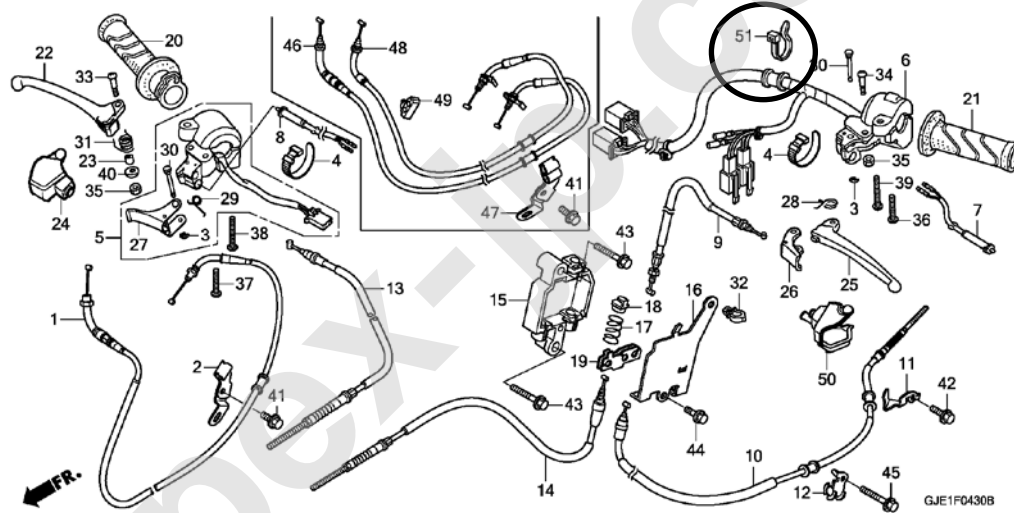
F-4-20	6	E	35200-GGM-911	*部品番号削除.....							
		A	35200-GGM-912	スイッチASSY., ウィンカー.....				-	-	1	-

処置記号 A: 部品番号変更 D: 新設 E: 部品番号削除 K: 使用個数訂正 L: 適用号機訂正 M: 部品名訂正 T: 適用訂正 Z: 注記訂正

パーツカタログ No. :11GJEG02

ブック 番号	見出 番号	処置	部品番号	部品名	使用個数				適用号機		タイプ
					1WH G	1WH J	2WH G	2WH J	初号機	終号機	
	34	D	91560-PEA-305	ハンドル,ハーネス.....	-	-	1	-			

F-4-30 ハンドルレバー/スイッチ/ケーブル (1WH)



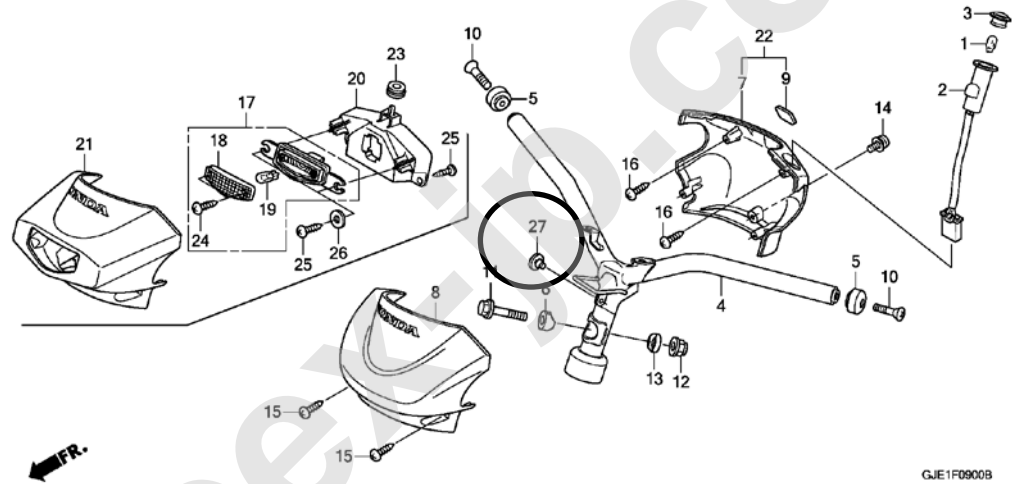
F-4-30	6	E	35200-GGM-901	*部品番号削除.....						
		A	35200-GGM-902	スイッチASSY.,ウインカー.....	1	-	-	-		
	51	D	91560-PEA-305	ハンドル,ハーネス.....	1	-	-	-		

処置記号 A: 部品番号変更 D: 新設 E: 部品番号削除 K: 使用個数訂正 L: 適用号機訂正 M: 部品名訂正 T: 適用訂正 Z: 注記訂正

パーツカタログ No. : 11GJEG02

ブック 番号	見出 番号	処置	部品番号	部品名	使用個数				適用号機		タイプ
					1WH G	1WH J	2WH G	2WH J	初号機	終号機	

F-9 ハンドル／ハンドルカバー



F-9	27	D	35209-GJE-900	キャップ, ハーネスガード	1	-	1	-			
-----	----	---	---------------	---------------	---	---	---	---	--	--	--

処置記号 A: 部品番号変更 D: 新設 E: 部品番号削除 K: 使用個数訂正 L: 適用号機訂正 M: 部品名訂正 T: 適用訂正 Z: 注記訂正





## パーツカタログニュース

本田技研工業株式会社  
サービス部 サービス情報課

パーツカタログを下記内容に訂正します。

注) 記載の希望小売価格には消費税は含まれていません。

パーツカタログ管理 No.	11GJEG02
パーツカタログ タイトル	ベンリイ / ベンリイ プロ MW501WHG/J MW502WHG/J
ニュース No.	004

ブロック 番号	見出 番号	処置	部品番号	部品名	使用個数				適用号機		タイプ
					1WH G	1WH J	MW50 2WH G	2WH J	初号機	終号機	
F-4-20	34	D	91560-GJE-900	バンド, ハネス	-	-	1	-			
F-4-30	51	D	91560-GJE-900	バンド, ハネス	1	-	-	-			

処置記号 A: 部品番号変更 D: 新設 E: 部品番号削除 K: 使用個数訂正 L: 適用号機訂正 M: 部品名訂正 T: 適用訂正 Z: 注記訂正



# パーツカタログニュース

本田技研工業株式会社  
サービス部 サービス情報課

パーツカタログを下記内容に訂正します。

注) 記載の希望小売価格には消費税は含まれていません。

パーツカタログ管理 No.	11GJEG02
パーツカタログ タイトル	ベンリイ / ベンリイ プロ MW501WHG/J MW502WHG/J
ニュース No.	005

ブロック 番号	見出 番号	処置	部品番号	部品名	使用個数				適用号機		タイプ
					1WH G	1WH J	2WH G	2WH J	初号機	終号機	
F-14	1	D	31500-GJE-J02	バッテリー(YTZ6V)(GS 17サ)....	-	1	-	1			

処置記号 A: 部品番号変更 D: 新設 E: 部品番号削除 K: 使用個数訂正 L: 適用号機訂正 M: 部品名訂正 T: 適用訂正 Z: 注記訂正