

GROM / グロム

PDF **当パーツカタログは Web 公開用です**

- ・部品番号を検索いただく際は、必ず巻末の「パーツカタログニュース」も合わせてご確認ください。
- ・部品在庫状況・価格は、Honda正規販売店にご相談ください。

GROM125G
[JC61-130]

GROM125H
[JC75-100]

GROM125J
[JC75-110]

GROM125L
[JC75-120]

パーツカタログ

4 版



管理 No.11K26G04

まえがき
目次

1

エンジン

2

フレーム

3

部品番号索引

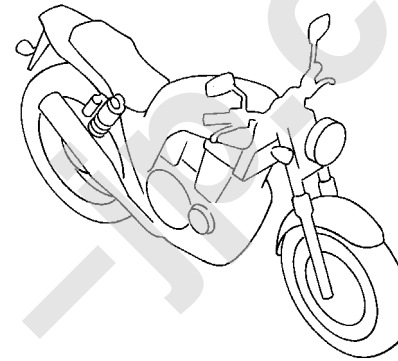
4

部品名索引

5

カラー写真とカラーラベルのご利用方法

- 製品カタログで案内された車体色の写真が掲載されています。
- 色物部品の受、発注のときにご利用ください。
 - ・どのような車体色が売られているかひと目でわかります。
 - ・現車がないときでも、お客様の車体色を確認するのに便利です。
 - ・フォトNO.とまえがきの配色表を使用すれば正しい色物部品の部品番号を簡単に引くことができます。
 - ・カラーラベルの貼付位置は、カラーラベルの貼り付け位置確認をご参照下さい。



●カラーラベル

CBR400SF1	
COLOR	NH-138
CODE	NH138H

●配色表

シャスタホワイト (NH-138)
【フォト NO. 1】

		機種名 (MODEL)		CBR400SF1				掲載 ブロック	見出 番号
		フォトNO.		NO. 1	NO. 2	適用号機			
		主体色 (COLOR)		シャスタ 白ト	シャスタ 白ト				
		コード (CODE)		NH-138	NH-138				
NO.	色物部品名	基本部品番号		NH138H	NH138H	初号機	終号機		
1									
2									
3									
4									
5									
6									

* 車体色は印刷のため実物と多少異なる場合があります。

GROM [GROM125G] フレーム号機 JC61-1300001~1399999



パールバレンタインレッド (R-353P)
【フォト NO. 1】



パールヒマラヤズホワイト (NH-A87P)
【フォト NO. 2】



レモンアイスイエロー (Y-196)
【フォト NO. 3】

* 車体色は印刷のため実物と多少異なる場合があります。

GROM [GROM125H] フレーム号機 JC75-1000001~1099999



パールバレンタインレッド (R-353P)
【フォト NO. 4】



マットアクシスグレーメタリック (NH-303M)
【フォト NO. 5】



パールヒマラヤズホワイト (NH-A87P)
【フォト NO. 6】

* 車体色は印刷のため実物と多少異なる場合があります。

GROM [GROM125J] フレーム号機 JC75-1100001~1199999



パールバレンタインレッド (R-353P)
【フォト NO. 7】



マットアクシスグレーメタリック (NH-303M)
【フォト NO. 8】



パールヒマラヤズホワイト (NH-A87P)
【フォト NO. 9】

* 車体色は印刷のため実物と多少異なる場合があります。

グロム [GROM125L] フレーム号機 JC75-1200001~



ロスホワイト (NH-196)
【フォト NO. 10】



マットアクシスグレーメタリック (NH-303M)
【フォト NO. 11】

パーツカタログのご使用にあたって

- このパーツカタログは2020年3月1日現在で編集してあります。
 - ・その後、補修部品の販売形態変更、削除（非販売）を行う場合がございます。
 - ・変更情報は最新のEPC (Electronic Parts Catalogue) に反映しています。
又パーツカタログニュースで案内していますので確認して下さい。
- 部品注文は部品番号でご連絡下さい。
 - ・部品注文時は、モデル、タイプ、号機、色、メーカー名、サイズを必要に応じて確認して下さい。
 - ・イラストレーション（部品図）は部品検索の目安として記載していますので、現品と形状が異なる場合があります。
- 部品の希望小売価格は、2020年3月現在の価格を記載しています。
 - ・部品の希望小売価格は、予告なしに変更する事があります。
 - ・部品の希望小売価格には消費税は含まれていません。

初版 2016年6月1日
本田技研工業株式会社

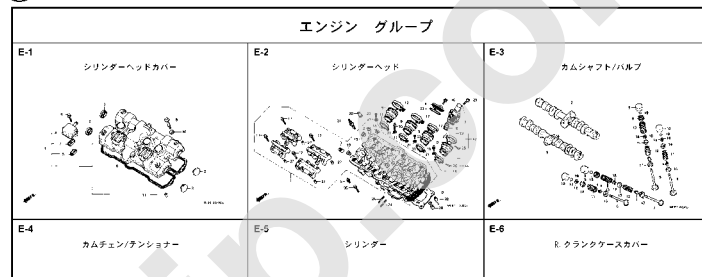
目次

ページNo.

・ パーツカタログのご使用にあたって	1	1
・ 部品情報の探し方	2	
・ パーツカタログの構成	3	
・ 部品に変更があったとき	4	
・ パーツカタログに使用されている略語	4	
・ 部品の記載ブロックと打刻号機の確認	5	
・ カラーラベルの貼り付け位置確認	5	
・ 号機管理表	6	
・ 配色表	7	
・ フューエルホース／チューブとビニールチューブ、 および一般用チューブの使用について	15	
・ 標準整備時間	19	
・ イラスト インデックス	23	
・ エンジン グループ	30	2
・ フレーム グループ	50	3
・ 部品番号索引	95	4
・ 部品名索引	99	5

部品情報の探し方

① 「イラストインデックス」から探す方法



② 「部品番号索引」から探す方法

部品番号索引					
部品番号	頁見出	部品番号	頁見出	部品番号	頁見出
04000		13323-MY9-751	36 10	14929-K17-013	
04911-MCE-000	34 1	13324-MY9-751	36 10	14930-K17-013	
		13325-MY9-751	36 10	14931-K17-013	
		13327-MY9-751	36 10	14932-K17-013	
06000				14933-K17-013	
		14000		14934-K17-013	
06405-MY5-P00	74 3			14935-K17-013	
06405-MY5-P10	74 3	14100-MCE-000	21 2	14936-K17-013	
06410-MY9-860	63 1	14200-MCE-000	21 3	14937-K17-013	
06435-MCE-006	62 1	14321-MCE-000	24 2	14938-K17-013	
06451-160-405	59 2	14401-MCE-003	24 3	14939-K17-013	
06451-443-405	62 2	14510-MCE-000	24 4	14940-K17-013	
06451-WA7-405	59 1	14520-MY9-691	24 5	14941-K17-013	
06455-MCE-006	59 3	14524-MY9-690	24 6	14942-K17-013	
		14546-MCE-000	24 7	14943-K17-013	
		14620-MY9-691	24 8	14944-K17-013	
11000		14711-MCE-000	21 4	14945-K17-013	
11210-MCE-000	33 1	14712-MCE-000	21 5	14946-K17-013	
11330-MCE-305	26 1	14721-MCE-000	21 6	14947-K17-013	
11333-K18-000	30 1	14722-MCE-000	21 7	14948-K17-013	
11335-MCE-000	26 2	14730-MCE-000	21 8	14949-K17-013	
11360-MCE-000	31 1	14731-MCE-000	21 9	14950-K17-013	
11365-MCE-000	31 2	14731-MY9-751	21 10	14951-K17-013	
11396-MY9-000	26 3	14751-KY2-000	21 11	14952-K17-013	
11631-MCE-000	29 1	14751-MCE-000	21 12	14953-K17-013	
11691-MY9-000	29 2	14761-MCE-000	21 13	14954-K17-013	

③ 「部品名索引」から探す方法

部品名索引		
部品名	頁見出	部品名
[ア]		
カム, L. ビリオンステップ	72 12	カム, スターターカム
カム, L. マインステップ	72 8	カム, シンクローカム
カム, R. ビリオンステップ	72 11	カム, フロントバルブ
カム, R. マインステップ	72 9	カム, シフト
カム, COMP. キチキチン	71 2	カム, スターター
カム, ニードル	38 36	カム, スターター
カム, COMP. クラッチ	27 2	カム, スターター
カム, COMP. スターチンク	28 4	カム, スターター
カム, フロントバルブ	60 3	カム, スターター
カム, リアバルブ	63 3	カム, スターター
カム, スターター	74 5	カム, スターター
[イ]		
インジェクター, キヤブ	19 9	カム, スターター
[ウ]		
カム, ASSY., L. フロント	78 4	カム, スターター
カム, ASSY., L. リア	78 8	カム, スターター
カム, ASSY., R. フロント	78 1	カム, スターター
カム, ASSY., R. リア	78 7	カム, スターター
カム, ステアリング	64 7	カム, スターター
カム, ステアリング	60 1	カム, スターター

F-7 フロントフェンダー

整備項目 標準時間
フェンダー-COMP., フロント 0.3

ブロックNO. 1, 2, 3, 4, 5, 6, 7, 8

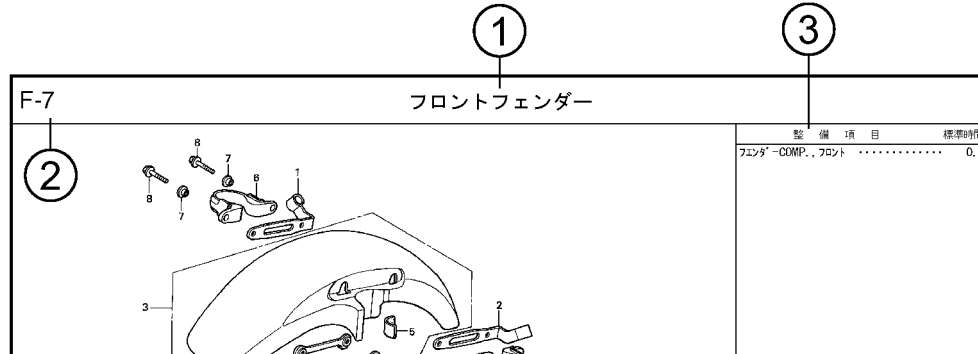
見出番号

見出番号	部品番号	部品名	希望価		使用個数		通用号機		タイプ
			小	大	初号機	終号機			
1	45156-MCE-000	カム, R. フロント	380	1	1				
2	45157-MCE-000	カム, L. フロント	380	1	1				
3	61100-MCE-000ZA	フェンダー-COMP., フロント *NH411M*, フォースシム	6,700	1				3J, 4J	
4	61101-MCE-000	カム, R. フロント	6,700	1					J, 2J
5	61102-MCE-300	カム, L. フロント	400	2			1008001		
6	61105-MCE-000	カム, R. フロント	400	2					
7	61107-MR7-000	カム, L. フロント	110	4					
8	96001-06020-00	カム, R. フロント	40	4					

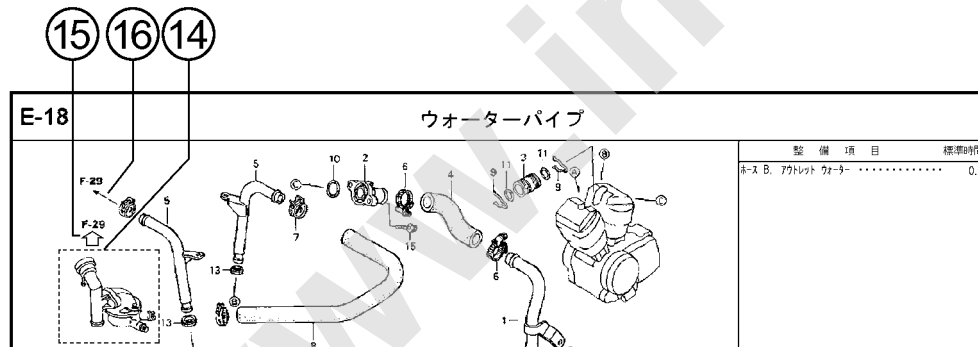
MCE1-F0700

ページNO.

パーツカタログの構成



見出し 番号	部品番号	部品名	希望小売価格		使用個数		適用号機		タイプ
			SFX	SFY	初号機	終号機			
1	45156-MCE-000	クランパ - R. フロント	380	1	1				
2	45157-MCE-000	クランパ - L. フロント	380	1	1				
3	61100-MCE-000ZA	フェンダ - COMP. フロント *NH411M*. フォースシルバ - メタリック	6,700	1	1			3J, 4J	
	61100-MCE-000ZB	*PB284C*キャンデ - イフェニックスブルー	6,700	1	1			J, 2J	
4	61101-MCE-000	プレート, フロントフェンダ -	400	2	2			1008000	
	61101-MCE-010	400	2	2	1008001			
5	61102-MCE-300	クッション, フロントフェンダ - (ブラック)	120	2	2				



見出し 番号	部品番号	部品名	希望小売価格		使用個数		適用号機		タイプ
			SFX	SFY	初号機	終号機			

- ① ブロックタイトル
- ② ブロックNO.
- ③ 整備項目 / 標準時間 - 標準整備時間
- ④ 見出し番号
 - ・本文の見出し番号に () が付いているものは、前ページより同じ見出し番号が続いていることを示します。
- ⑤ 部品番号
- ⑥ Honda色記号
- ⑦ 部品名
- ⑧ 色名称
- ⑨ 注記
 - ・特記事項を部品名欄に () で表示しています。
- ⑩ 希望小売価格
 - ・ジカ 市場状況等により変動するメーカー希望小売価格。
 - ・オープン メーカー希望小売価格が存在せず、各小売店が独自に決定する小売値。オープン価格。
- ⑪ 使用個数
 - ・使用個数に () , (がつけられている部品はオプション部品です。
 - ・使用個数に “N” と表示されている部品は必要に応じて選択して使用する部品です。
 - ・使用個数は各ブロック内に使用されている数を示します。
- ⑫ 適用号機
- ⑬ タイプ
 - ・タイプ欄が無記入のものは、すべてのタイプに共通使用されます。
- ⑭
 - ・ 内の部品は、他のブロックで案内されています。
- ⑮
 - ・ は で囲まれている掲載ブロックNo.を表示しています。
- ⑯
 - ・ は該当部品の接続先ブロックNo.を表示しています。

部品に変更があったとき



見出 番号	部品番号	部品名	希望 小売 価格	使用個数 CB400 SFX SFY	適用号機	
					初号機	終号機
1	45156-MCE-000	クランプ - R. フロントブレーキホース	380	1	1	
2	45157-MCE-000	クランプ - L. フロントブレーキホース	380	1	1	
3	61100-MCE-000ZA	フエンダ - COMP. フロント *NH411M* フォースシルバメタリック	6,700	1	-	3J, 4J
	61100-MCE-000ZB	*PB284C*キャンディフェニックスブルー	6,700	1	-	J, 2J
4	61101-MCE-000	プレート, フロントフエンダ	400	2	2	1008000
	61101-MCE-010		400	2	2	1008001
5	61102-MCE-300	クッション, フロントフエンダ - (###) (フラック)	120	2	2	
6	61105-MCE-000	ステー, フロントフエンダ - マウンティング	400	2	2	
7	61107-MR7-000	カラー (6.5)	110	4	4	
8	96001-06020-00	ホルト, フランジ 6X20	40	4	4	

初号機から変更しないで使用する。 左側にある場合は、1008001号機からの車に使用する。 右側にある場合は、1008000号機までの車に使用する。

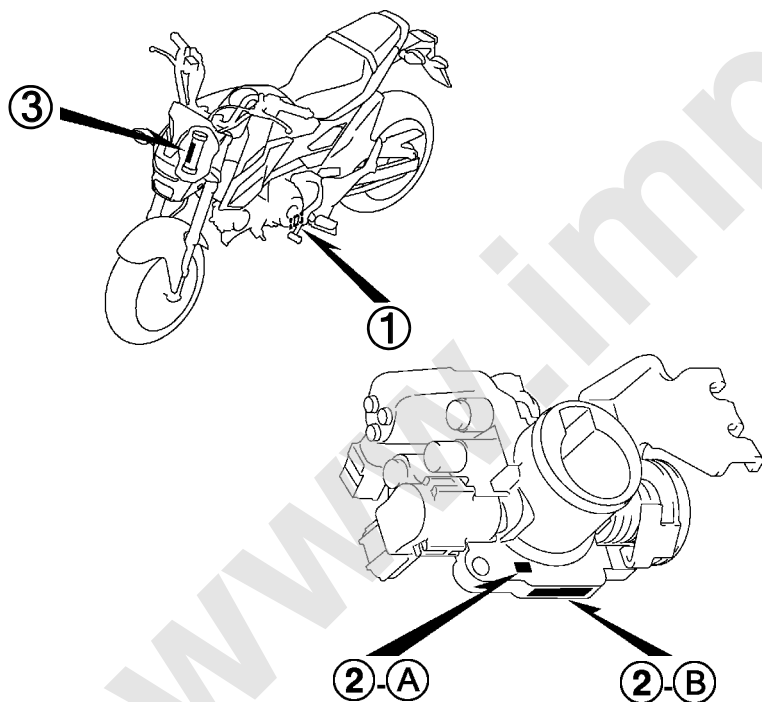
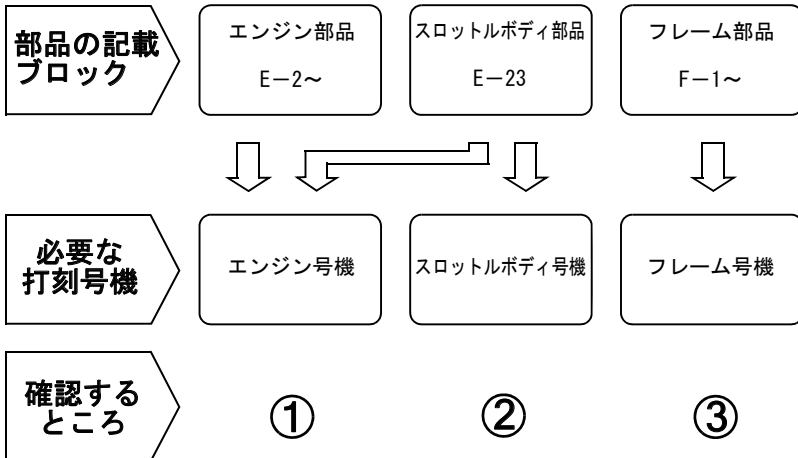
●部品各末尾の(###)マークがあるものは供給に期限(非販売部品)があることを示します。

パーツカタログに使用されている略語

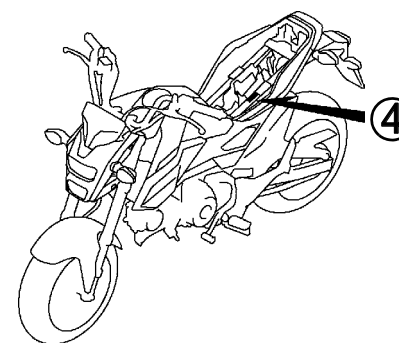
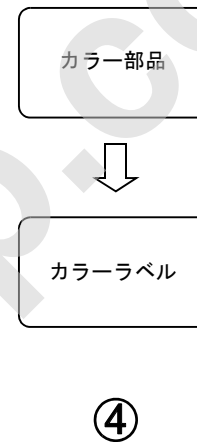
●パーツカタログには下記の略語が使用されています。

- A..... アンペア
- A.C. オルタネーティング
カーレント (交流)
- A.M. アタッチングマーク
(貼り付けマーク)
- ASSY. ... アッセンブリ
- C. D. I. ... キャパシティブディス
チャージグニッション
(容量放電点火)
- COMP. ... コンプリート
- D. C. ダイレクトカーレント
(直流)
- G..... グラム
- KPH..... キロメートル毎時
- L..... レフト (左)
- L(100L)・リンク (駒数 100)
- L. E. D. ... ライトエミテッド
ダイオード (発光ダイ
オード)
- MM..... ミリメーター
- R..... ライト (右)
- STD. スタンダード
- T(22T) .. チョウ (歯数 22)
- T. M. トランスクリプト
マーク (転写マーク)
- V..... ボルト
- W..... ワット
- WL..... ウイズラベリング
(ストライプ、ラベル
類を含む)
- WOL..... ウイズアウトラベリング
(ストライプ、ラベル
類を除く)

部品の記載ブロックと打刻号機の確認



カラーラベルの貼り付け位置確認



号機管理表

販売呼称	機種名	タイプ	エンジン号機	フレーム号機	スロットルボディ号機
GROM	GROM125G	J	JC61E-1300001~1399999	JC61-1300001~1399999	GQY4B A
GROM	GROM125H	J	JC75E-1000001~1099999	JC75-1000001~1099999	GQY4B A
GROM	GROM125J	J	JC75E-1100001~1199999	JC75-1100001~1199999	GQY4B A
グロム	GROM125L	J	JC75E-5100001~	JC75-1200001~	GQY4B A

- ・エンジン部品はエンジン号機・フレーム部品はフレーム号機を確認のうえ部品注文をして下さい。
- ・キャブレター/スロットルボディアッセンブリーはエンジン号機で管理されていますが、その構成部品は下記アンダーラインで示したキャブレター/スロットルボディ号機で管理されていますので、部品注文時はキャブレター/スロットルボディ号機を確認して下さい。

GQ Y4B A KC ア

(A) (B)

配色表

・色物部品をご注文の際は下記一覧表を参照して基本部品番号にパーツ色記号を加えた部品番号でご注文下さい。

GROM (GROM125G)

NO.	機種名 (MODEL)		GROM125G						
	フォトNO.		NO. 1	NO. 2	NO. 3	適用号機		掲載ブロック	見出番号
	主体色 (COLOR)		ハール パレンタイン レッド	ハール ヒマラヤス ホワイト	レモンアイ イエロー				
	コード (CODE)		R-353P	NH-A87P	Y-196				
	色物部品名	基本部品番号	R353	NHA87	Y196	初号機	終号機		
1	カウル,L.フロント	61332-K26-B10	ZB	ZD	ZA			F-43	5
2	カウル,R.フロント	61331-K26-B10	ZB	ZD	ZA			F-43	4
3	カウル,リヤセンター	77230-K26-B00	ZA	ZA	ZA			F-23-10	3
4	カウルセット,L.リヤ	77220-K26-B20	ZD	ZB	ZA			F-23-10	2
5	カウルセット,R.リヤ	77210-K26-B20	ZD	ZB	ZA			F-23-10	1
6	カバー,L.サイドアツパー	83590-K26-B00	ZA	ZA	ZA			F-24	8
7	カバー,R.サイドアツパー	83580-K26-B00	ZA	ZA	ZA			F-24	6
8	カバー,ヘッドライト	61321-K26-B00	ZA	ZA	ZA			F-43	3
9	カバーセット,L.サイド	83595-K26-B20	ZA	ZA	ZA			F-24	9
10	カバーセット,R.サイド	83585-K26-B20	ZA	ZA	ZA			F-24	7
11	ガーニッシュ,L.	83555-K26-B00	ZB	ZD	ZA			F-24	5
12	ガーニッシュ,R.	83545-K26-B00	ZB	ZD	ZA			F-24	3
13	シートASSY.,ダブル	77200-K26-B00	ZA	ZA	ZA			F-23	3
14	シユラウトセット,L.	83460-K26-B00	ZD	ZB	ZA			F-22	3
15	シユラウトセット,R.	83450-K26-B00	ZD	ZB	ZA			F-22	2
16	フエンダーCOMP.,フロント	61100-K26-B00	ZB	ZD	ZA			F-10	2
17	フエンダーセットA,リヤ	80100-K26-B10	ZA	ZA	ZA			F-34	11
18	ホイールサブASSY.,フロント	44650-K26-B00	ZA	ZA	ZA			F-14-40	5

GROM (GROM125G)

NO.	機種名 (MODEL)		GROM125G						
	フォトNO.		NO. 1	NO. 2	NO. 3	適用号機		掲載 ブロック	見出 番号
	主体色 (COLOR)		パール パレンタイン レッド	パール ヒマヤス ホワイト	レモンアイ イエロー				
	コード (CODE)		R-353P	NH-A87P	Y-196				
	色物部品名	基本部品番号	R353	NHA87	Y196	初号機	終号機		
19	ホイールサブASSY.,リヤ	42650-K26-B00	ZA	ZA	ZA			F-19-40	9
20	ホルダー,ハンドルパイプアツパー	53131-K20-900	ZC	ZC	ZC			F-7	8
21	マーク	86771-K26-B20	ZD	ZB	ZA			F-50	4
22	マーク,L.ウイング	86202-K26-B00	ZD	ZB	ZA			F-50	3
23	マーク,R.ウイング	86201-K26-B00	ZD	ZB	ZA			F-50	2
24	マーク,サイドカバー	86831-K26-B20	ZA	ZA	ZA			F-50	5
25	マーク,ホンダ	86101-K26-B00	ZA	ZA	ZA			F-50	1

GROM (GROM125H)

NO.	機種名 (MODEL)		GROM125H						
	フォトNO.		NO. 4	NO. 5	NO. 6	適用号機		掲載 ブロック	見出 番号
	主体色 (COLOR)		ハール パレンタイン レッド R-353P	マットアクシス グレー メタリック NH-303M	ハール ヒマヤス ホワイト NH-A87P				
	コード (CODE)		R353	NH303	NHA87	初号機	終号機		
	色物部品名	基本部品番号							
1	カウル,L.フロント	61332-K26-B10	ZB	ZC	ZD			F-43	5
2	カウル,R.フロント	61331-K26-B10	ZB	ZC	ZD			F-43	4
3	カウル,リヤセンター	77230-K26-B00	ZA	ZA	ZA			F-23-10	3
4	カウルセット,L.リヤ	77220-K26-B20	ZD	ZC	ZB			F-23-10	2
5	カウルセット,R.リヤ	77210-K26-B20	ZD	ZC	ZB			F-23-10	1
6	カバー,L.サイドアツパー	83590-K26-B00	ZA	ZA	ZA			F-24	8
7	カバー,R.サイドアツパー	83580-K26-B00	ZA	ZA	ZA			F-24	6
8	カバー,ヘッドライト	61321-K26-B00	ZA	ZA	ZA			F-43	3
9	カバーセット,L.サイド	83595-K26-B20	ZA	ZA	ZA			F-24	9
10	カバーセット,R.サイド	83585-K26-B20	ZA	ZA	ZA			F-24	7
11	ガーニッシュ,L.	83555-K26-B00	ZB	ZC	ZD			F-24	5
12	ガーニッシュ,R.	83545-K26-B00	ZB	ZC	ZD			F-24	3
13	シートASSY.,ダブル	77200-K26-B00	ZA	ZA	ZA			F-23	3
14	シユラウトセット,L.	83460-K26-B00	ZD	ZC	ZB			F-22	3
15	シユラウトセット,R.	83450-K26-B00	ZD	ZC	ZB			F-22	2
16	フエンダーCOMP.,フロント	61100-K26-B00	ZB	ZC	ZD			F-10	2
17	フエンダーセットA,リヤ	80100-K26-B10	ZA	ZA	ZA			F-34	11
18	ホイールサブASSY.,フロント	44650-K26-B00	ZB	ZB	ZB			F-14-40	5
19	ホイールサブASSY.,リヤ	42650-K26-B00	ZB	ZB	ZB			F-19-40	9
20	ホルダー,ハンドルパイプアツパー	53131-K20-900	ZC	ZC	ZC			F-7	8

GROM (GROM125H)

NO.	機種名 (MODEL)		GROM125H						
	フォトNO.		NO. 4	NO. 5	NO. 6	適用号機		掲載 ブロック	見出 番号
	主体色 (COLOR)		パール パレンタイン レッド	マットアクシス グレー メタリック	パール ヒマヤス ホワイト				
	コード (CODE)		R-353P	NH-303M	NH-A87P				
	色物部品名	基本部品番号	R353	NH303	NHA87	初号機	終号機		
21	マーク	86771-K26-B20	ZD	ZC	ZB			F-50	4
22	マーク,L.ウイング	86202-K26-B00	ZD	ZC	ZB			F-50	3
23	マーク,R.ウイング	86201-K26-B00	ZD	ZC	ZB			F-50	2
24	マーク,サイドカバー	86831-K26-B20	ZA	ZA	ZA			F-50	5
25	マーク,ホンダ	86101-K26-B00	ZA	ZA	ZA			F-50	1

GROM (GROM125J)

NO.	機種名 (MODEL)		GROM125J						
	フォトNO.		NO. 7	NO. 8	NO. 9	適用号機		掲載 ブロック	見出 番号
	主体色 (COLOR)		ハール パレンタイン レッド R-353P	マツタクシス グレー メタリック NH-303M	ハール ヒマヤス ホワイト NH-A87P				
	コード (CODE)		R353	NH303	NHA87	初号機	終号機		
	色物部品名	基本部品番号							
1	カウル,L.フロント	61332-K26-B10	ZB	ZC	ZD			F-43	5
2	カウル,R.フロント	61331-K26-B10	ZB	ZC	ZD			F-43	4
3	カウル,リヤセンター	77230-K26-B00	ZA	ZA	ZA			F-23-10	3
4	カウルセット,L.リヤ	77220-K26-B20	ZD	ZC	ZB			F-23-10	2
5	カウルセット,R.リヤ	77210-K26-B20	ZD	ZC	ZB			F-23-10	1
6	カバー,L.サイドアツパー	83590-K26-B00	ZA	ZA	ZA			F-24	8
7	カバー,R.サイドアツパー	83580-K26-B00	ZA	ZA	ZA			F-24	6
8	カバー,ヘッドライト	61321-K26-B00	ZA	ZA	ZA			F-43	3
9	カバーセット,L.サイド	83595-K26-B20	ZA	ZA	ZA			F-24	9
10	カバーセット,R.サイド	83585-K26-B20	ZA	ZA	ZA			F-24	7
11	ガーニッシュ,L.	83555-K26-B00	ZB	ZC	ZD			F-24	5
12	ガーニッシュ,R.	83545-K26-B00	ZB	ZC	ZD			F-24	3
13	シートASSY.,ダブル	77200-K26-B00	ZA	ZA	ZA			F-23	3
14	シユラウトセット,L.	83460-K26-B00	ZD	ZC	ZB			F-22	3
15	シユラウトセット,R.	83450-K26-B00	ZD	ZC	ZB			F-22	2
16	フエンダーCOMP.,フロント	61100-K26-B00	ZB	ZC	ZD			F-10	2
17	フエンダーセットA,リヤ	80100-K26-B10	ZA	ZA	ZA			F-34	11
18	ホイールサブASSY.,フロント	44650-K26-B00	ZB	ZB	ZB			F-14-40	5
19	ホイールサブASSY.,リヤ	42650-K26-B00	ZB	ZB	ZB			F-19-40	9
20	ホルダー,ハンドルパイプアツパー	53131-K20-900	ZC	ZC	ZC			F-7	8

GROM (GROM125J)

NO.	機種名 (MODEL)		GROM125J						掲載 ブロック	見出 番号
	フォトNO.		NO. 7	NO. 8	NO. 9	適用号機				
	主体色 (COLOR)		パール パレンティン レッド	マットアクシス グレー メタリック	パール ヒマヤス ホワイト					
	コード (CODE)		R-353P	NH-303M	NH-A87P					
	色物部品名	基本部品番号	R353	NH303	NHA87	初号機	終号機			
21	マーク	86771-K26-B20	ZD	ZC	ZB			F-50	4	
22	マーク,L.ウイング	86202-K26-B00	ZD	ZC	ZB			F-50	3	
23	マーク,R.ウイング	86201-K26-B00	ZD	ZC	ZB			F-50	2	
24	マーク,サイドカバー	86831-K26-B20	ZA	ZA	ZA			F-50	5	
25	マーク,ホンダ	86101-K26-B00	ZA	ZA	ZA			F-50	1	

グロム (GROM125L)

NO.	機種名 (MODEL)		GROM125L					
	フォトNO.		NO. 10	NO. 11	適用号機		掲載 ブロック	見出 番号
	主体色 (COLOR)		ロホワイト	マットアクス グレー メタリック				
	コード (CODE)		NH-196	NH-303M				
	色物部品名	基本部品番号	NH196	NH303	初号機	終号機		
1	カウル,L.フロント	61332-K26-B10	ZL	ZC			F-43	5
2	カウル,R.フロント	61331-K26-B10	ZL	ZC			F-43	4
3	カウル,リヤセンター	77230-K26-B00	ZA	ZA			F-23-10	3
4	カウルセット,L.リヤ	77220-K26-H10	ZB	ZA			F-23-10	2
5	カウルセット,R.リヤ	77210-K26-H10	ZB	ZA			F-23-10	1
6	カバー,ヘッドライト	61321-K26-B00	ZM	ZK			F-43	3
7	カバーセット,L.サイド	83595-K26-E00	ZD	ZA			F-24	9
8	カバーセット,L.サイドアツパー	83650-K26-H10	ZB	ZA			F-24	8
9	カバーセット,R.サイド	83585-K26-E00	ZD	ZA			F-24	7
10	カバーセット,R.サイドアツパー	83550-K26-H10	ZB	ZA			F-24	6
11	ガーニッシュセット,L.	83552-K26-H00	ZA	ZD			F-24	5
12	ガーニッシュセット,R.	83542-K26-H00	ZA	ZD			F-24	3
13	シートASSY.,ダブル	77200-K26-B00	ZA	ZA			F-23	3
14	シユラウトセット,L.	83460-K26-H10	ZB	ZA			F-22	3
15	シユラウトセット,R.	83450-K26-H10	ZB	ZA			F-22	2
16	ストライプ,L.サイドアツパーカバー	86836-K26-H10	ZB	ZA			F-50	13
17	ストライプ,L.リヤカウル	86773-K26-H10	ZB	ZA			F-50	9
18	ストライプ,R.サイドアツパーカバー	86835-K26-H10	ZB	ZA			F-50	12
19	ストライプ,R.リヤカウル	86772-K26-H10	ZB	ZA			F-50	8
20	ストライプA,L.シユラウト	86833-K26-H10	ZB	ZA			F-50	11

グロム (GROM125L)

NO.	機種名 (MODEL)		GROM125L					
	フォトNO.		NO. 10	NO. 11	適用号機		掲載 ブロック	見出 番号
	主体色 (COLOR)		ロソホワイト	マットアクシ スグレー メタリック				
	コード (CODE)		NH-196	NH-303M				
	色物部品名	基本部品番号	NH196	NH303	初号機	終号機		
21	ストライプ [°] A,R.シュラウト [°]	86832-K26-H10	ZB	ZA			F-50	10
22	ストライプ [°] B,L.シュラウト [°]	86839-K26-H10	ZB	ZA			F-50	15
23	ストライプ [°] B,R.シュラウト [°]	86838-K26-H10	ZB	ZA			F-50	14
24	フェンダー-COMP.,フロント	61100-K26-B00	ZE	ZC			F-10	2
25	フェンダー-セットA,リヤ	80100-K26-B10	ZA	ZA			F-34	11
26	ホイールサブ [°] ASSY.,フロント	44650-K26-B00	ZA	ZA			F-14-40	5
27	ホイールサブ [°] ASSY.,リヤ	42650-K26-B00	ZA	ZA			F-19-40	9
28	ホルダー,ハンドルパイプアツパー	53131-K20-900	ZC	ZC			F-7	8
29	マーク	86771-K26-H50	ZB	ZA			F-50	7
30	マーク,ホンダ	86101-K26-B00	ZA	ZA			F-50	1
31	マーク,ホンダ	86102-K26-H00	ZB	ZA			F-50	6

フューエルホース／チューブとビニールチューブ、および一般用チューブの使用について

- 標準部品のフューエルホース／チューブとビニールチューブ、および一般用チューブは長巻のバルク部品に代替されます。
- 標準部品のフューエルホース／チューブとビニールチューブ、および一般用チューブを注文の際は、パーツカタログ本文中の部品名下に記載されている（ ）付バルク部品番号または下記一覧表でご確認の上ご注文ください。
- 交換の際は部品名中に記載されている正規の長さにカットして使用してください。
(バルク部品のカット方法、ナンバー記入方法等の取り扱いについては、サービスマニュアルおよびバルク部品に同梱されている説明書を参照してください。)
- カット後の価格については、パーツカタログ本文に記載されている希望小売価格を参照してください。
- 下記の表は標準部品番号とバルク部品番号一覧表です。記載の代替部品以外は絶対に使用しないで下さい。

フューエルホース／チューブ			
標準部品番号	バルク部品番号	バルク部品	
		内径 (mm)	長さ (m)
95001-30xxx-2x	95001-30001-20M	3.0	1
95001-30xxx-3x	95001-30001-30M	3.0	1
95001-30xxx-4x	95001-30001-40M	3.0	1
95001-35xxx-2x	95001-35001-50M <95001-35003-50M>	3.5	1 3
95001-35xxx-3x	95001-35001-60M <95001-35003-60M>	3.5	1 3
95001-35xxx-4x	95001-35001-60M <95001-35003-60M>	3.5	1 3
95001-35xxx-5x	95001-35001-50M <95001-35003-50M>	3.5	1 3
95001-35xxx-6x	95001-35001-60M <95001-35003-60M>	3.5	1 3
95001-45xxx-2x	95001-45001-50M <95001-45003-50M>	4.5	1 3
95001-45xxx-3x	95001-45001-60M <95001-45003-60M> <95001-45008-60M>	4.5	1 3 8
95001-45xxx-4x	95001-45001-60M <95001-45003-60M> <95001-45008-60M>	4.5	1 3 8
95001-45xxx-5x	95001-45001-50M <95001-45003-50M>	4.5	1 3
95001-45xxx-6x	95001-45001-60M <95001-45003-60M> <95001-45008-60M>	4.5	1 3 8
95001-55xxx-2x	95001-55001-50M <95001-55003-50M> <95001-55008-50M>	5.5	1 3 8

フューエルホース／チューブ			
標準部品番号	バルク部品番号	バルク部品	
		内径 (mm)	長さ (m)
95001-55xxx-3x	95001-55001-60M <95001-55003-60M> <95001-55008-60M>	5.5	1 3 8
95001-55xxx-4x	95001-55001-60M <95001-55003-60M> <95001-55008-60M>	5.5	1 3 8
95001-55xxx-5x	95001-55001-50M <95001-55003-50M> <95001-55008-50M>	5.5	1 3 8
95001-55xxx-6x	95001-55001-60M <95001-55003-60M> <95001-55008-60M>	5.5	1 3 8
95001-75xxx-2x	95001-75001-50M <95001-75003-50M>	7.5	1 3
95001-75xxx-3x	95001-75001-60M <95001-75008-60M>	7.5	1 3 8
95001-75xxx-4x	95001-75001-60M <95001-75003-60M> <95001-75008-60M>	7.5	1 3 8
95001-75xxx-5x	95001-75001-50M <95001-75003-50M>	7.5	1 3
95001-75xxx-6x	95001-75001-60M <95001-75003-60M> <95001-75008-60M>	7.5	1 3 8
95001-80xxx-2x	95001-80001-50M	8.0	1
95001-80xxx-3x	95001-80001-60M	8.0	1
95001-80xxx-4x	95001-80001-60M	8.0	1
95001-80xxx-5x	95001-80001-50M	8.0	1
95001-80xxx-6x	95001-80001-60M	8.0	1

ビニールチューブ				
標準部品番号	バルク部品番号	バルク部品		
		内径 (mm)	外径 (mm)	長さ (m)
95003-01xxx-3x	95003-01001-60M <95003-01003-60M>	2.9	6.8	1 3
95003-01xxx-60	95003-01001-60M <95003-01003-60M>	2.9	6.8	1 3
95003-03xxx-3x	95003-03001-60M <95003-03003-60M>	3.0	6.0	1 3
95003-03xxx-60	95003-03001-60M <95003-03003-60M>	3.0	6.0	1 3
95003-05xxx-3x	95003-05001-60M <95003-05003-60M> <95003-05008-60M>	3.5	6.5	1 3 8
95003-05xxx-60	95003-05001-60M <95003-05003-60M> <95003-05008-60M>	3.5	6.5	1 3 8
95003-07xxx-1x	95003-07001-10M <95003-07003-10M> <95003-07008-10M>	4.0	7.0	1 3 8
95003-07xxx-20	95003-07001-10M <95003-07003-10M> <95003-07008-10M>	4.0	7.0	1 3 8
95003-07xxx-3x	95003-07001-60M <95003-07003-60M> <95003-07008-60M>	4.0	7.0	1 3 8
95003-07xxx-60	95003-07001-60M <95003-07003-60M> <95003-07008-60M>	4.0	7.0	1 3 8
95003-07xxx-7x	95003-07001-70M <95003-07003-70M> <95003-07008-70M>	4.0	7.0	1 3 8
95003-08xxx-1x	95003-08001-10M <95003-08003-10M> <95003-08008-10M>	4.5	6.5	1 3 8
95003-09xxx-3x	95003-09001-60M <95003-09003-60M>	4.5	8.0	1 3
95003-09xxx-60	95003-09001-60M <95003-09003-60M>	4.5	8.0	1 3
95003-10xxx-1x	95003-10001-10M <95003-10003-10M>	5.0	8.0	1 3
95003-10xxx-20	95003-10001-10M <95003-10003-10M>	5.0	8.0	1 3
95003-10xxx-3x	95003-10001-60M <95003-10003-60M>	5.0	8.0	1 3
95003-10xxx-60	95003-10001-60M <95003-10003-60M>	5.0	8.0	1 3
95003-11xxx-3x	95003-11001-60M <95003-11003-60M> <95003-11008-60M>	5.0	9.0	1 3 8
95003-11xxx-60	95003-11001-60M <95003-11003-60M> <95003-11008-60M>	5.0	9.0	1 3 8
95003-12xxx-1x	95003-12001-10M <95003-12003-10M> <95003-12008-10M>	5.0	7.0	1 3 8
95003-12xxx-20	95003-12001-10M <95003-12003-10M> <95003-12008-10M>	5.0	7.0	1 3 8

ビニールチューブ				
標準部品番号	バルク部品番号	バルク部品		
		内径 (mm)	外径 (mm)	長さ (m)
95003-14xxx-1x	95003-14001-10M <95003-14003-10M>	6.0	9.0	1 3
95003-14xxx-3x	95003-14001-60M <95003-14003-60M>	6.0	9.0	1 3
95003-14xxx-20	95003-14001-10M <95003-14003-10M>	6.0	9.0	1 3
95003-17xxx-1x	95003-17001-10M <95003-17003-10M>	7.0	9.0	1 3
95003-19xxx-1x	95003-19001-10M <95003-19003-10M> <95003-19008-10M>	7.0	11.0	1 3 8
95003-19xxx-20	95003-19001-10M <95003-19003-10M> <95003-19008-10M>	7.0	11.0	1 3 8
95003-19xxx-3x	95003-19001-60M <95003-19003-60M> <95003-19008-60M>	7.0	11.0	1 3 8
95003-19xxx-60	95003-19001-60M <95003-19003-60M> <95003-19008-60M>	7.0	11.0	1 3 8
95003-40xxx-20	95003-40001-10M <95003-40003-10M>	12.0	16.0	1 3
95003-21xxx-1x	95003-21001-10M <95003-21003-10M>	8.0	9.0	1 3
95003-21xxx-20	95003-21001-10M <95003-21003-10M>	8.0	9.0	1 3
95003-23xxx-1x	95003-23001-10M <95003-23003-10M>	8.0	12.0	1 3
95003-23xxx-20	95003-23001-10M <95003-23003-10M>	8.0	12.0	1 3
95003-23xxx-3x	95003-23001-60M <95003-23003-60M> <95003-23008-60M>	8.0	12.0	1 3 8
95003-23xxx-60	95003-23001-60M <95003-23003-60M> <95003-23008-60M>	8.0	12.0	1 3 8
95003-25xxx-1x	95003-25001-10M <95003-25003-10M>	9.0	11.0	1 3
95003-25xxx-20	95003-25001-10M <95003-25003-10M>	9.0	11.0	1 3
95003-25xxx-3x	95003-25001-60M <95003-25003-60M>	9.0	11.0	1 3
95003-25xxx-7x	95003-25001-70M <95003-25003-70M>	9.0	11.0	1 3
95003-27xxx-1x	95003-27001-10M <95003-27003-10M>	9.0	13.0	1 3
95003-27xxx-20	95003-27001-10M <95003-27003-10M>	9.0	13.0	1 3
95003-27xxx-3x	95003-27001-60M <95003-27003-60M>	9.0	13.0	1 3
95003-27xxx-60	95003-27001-60M <95003-27003-60M>	9.0	13.0	1 3
95003-33xxx-1x	95003-33001-10M <95003-33003-10M>	10.0	14.0	1 3

ビニールチューブ				
標準部品番号	バルク部品番号	バルク部品		
		内径 (mm)	外径 (mm)	長さ (m)
95003-33xxx-20	95003-33001-10M <95003-33003-10M>	10.0	14.0	1 3
95003-36xxx-1x	95003-36001-10M <95003-36003-10M> <95003-36008-10M>	11.0	13.0	1 3 8
95003-36xxx-20	95003-36001-10M <95003-36003-10M> <95003-36008-10M>	11.0	13.0	1 3 8
95003-37xxx-3x	95003-37001-60M <95003-37003-60M>	11.0	15.0	1 3
95003-37xxx-60	95003-37001-60M <95003-37003-60M>	11.0	15.0	1 3
95003-38xxx-1x	95003-38001-10M <95003-38003-10M>	12.0	13.0	1 3
95003-38xxx-20	95003-38001-10M <95003-38003-10M>	12.0	13.0	1 3
95003-39xxx-1x	95003-39001-10M <95003-39003-10M>	12.0	14.0	1 3
95003-39xxx-20	95003-39001-10M <95003-39003-10M>	12.0	14.0	1 3
95003-40xxx-3x	95003-40001-60M <95003-40003-60M>	12.0	16.0	1 3
95003-40xxx-60	95003-40001-60M <95003-40003-60M>	12.0	16.0	1 3
95003-43xxx-1x	95003-43001-10M <95003-43003-10M> <95003-43008-10M>	13.0	15.0	1 3 8
95003-43xxx-20	95003-43001-10M <95003-43003-10M> <95003-43008-10M>	13.0	15.0	1 3 8
95003-45xxx-1x	95003-45001-10M <95003-45003-10M> <95003-45008-10M>	14.0	18.0	1 3 8
95003-45xxx-20	95003-45001-10M <95003-45003-10M> <95003-45008-10M>	14.0	18.0	1 3 8
95003-50xxx-1x	95003-50001-10M <95003-50003-10M>	16.0	19.0	1 3
95003-50xxx-20	95003-50001-10M <95003-50003-10M>	16.0	19.0	1 3
95003-50xxx-3x	95003-50001-60M <95003-50003-60M>	16.0	19.0	1 3
95003-55xxx-1x	95003-55001-10M <95003-55003-10M>	17.5	20.5	1 3
95003-55xxx-20	95003-55001-10M <95003-55003-10M>	17.5	20.5	1 3
95003-60xxx-1x	95003-60001-10M <95003-60003-10M>	22.0	27.0	1 3
95003-60xxx-20	95003-60001-10M <95003-60003-10M>	22.0	27.0	1 3
95003-60xxx-3x	95003-60001-60M <95003-60003-60M>	22.0	27.0	1 3
95003-60xxx-60	95003-60001-60M <95003-60003-60M>	22.0	27.0	1 3

一般用チューブ			
標準部品番号	バルク部品番号	バルク部品	
		内径 (mm)	長さ (m)
95005-11xxx-3x	95005-11001-30M	11.0	1
95005-11xxx-5x	95005-11001-50M	11.0	1
95005-12xxx-1x	95005-12001-10M <95005-12003-10M>	12.0	1 3
95005-12xxx-2x	95005-12001-20M	12.0	1
95005-12xxx-3x	95005-12001-30M	12.0	1
95005-12xxx-5x	95005-12001-50M	12.0	1
95005-14xxx-1x	95005-14001-10M	14.0	1
95005-14xxx-2x	95005-14001-20M <95005-14003-20M>	14.0	1 3
95005-14xxx-3x	95005-14001-30M	14.0	1
95005-14xxx-5x	95005-14001-50M	14.0	1
95005-17xxx-1x	95005-17001-10M	17.0	1
95005-17xxx-2x	95005-17001-20M	17.0	1
95005-17xxx-3x	95005-17001-30M	17.0	1
95005-17xxx-5x	95005-17001-50M	17.0	1
95005-30xxx-3x	95005-30001-30M	3.0	1
95005-30xxx-5x	95005-30001-50M	3.0	1
95005-35xxx-1x	95005-35001-10M <95005-35003-10M> <95005-35008-10M>	3.5	1 3 8
95005-35xxx-2x	95005-35001-20M	3.5	1
95005-35xxx-3x	95005-35001-30M	3.5	1
95005-35xxx-4x	95005-35001-10M <95005-35003-10M> <95005-35008-10M>	3.5	1 3 8
95005-35xxx-5x	95005-35001-50M	3.5	1
95005-45xxx-1x	95005-45001-10M <95005-45003-10M> <95005-45008-10M>	4.5	1 3 8
95005-45xxx-2x	95005-45001-20M	4.5	1
95005-45xxx-3x	95005-45001-30M	4.5	1

一般用チューブ			
標準部品番号	バルク部品番号	バルク部品	
		内径 (mm)	長さ (m)
95005-45xxx-4x	95005-45001-10M <95005-45003-10M> <95005-45008-10M>	4.5	1 3 8
95005-45xxx-5x	95005-45001-50M	4.5	1
95005-50xxx-3x	95005-50001-30M <95005-50003-30M>	5.0	1 3
95005-50xxx-5x	95005-50001-50M	5.0	1
95005-55xxx-1x	95005-55001-10M <95005-55003-10M> <95005-55008-10M>	5.3	1 3 8
95005-55xxx-2x	95005-55001-20M <95005-55003-20M>	5.3	1 3
95005-55xxx-4x	95005-55001-10M <95005-55003-10M> <95005-55008-10M>	5.3	1 3 8
95005-65xxx-1x	95005-65001-10M <95005-65003-10M>	6.5	1 3
95005-65xxx-2x	95005-65001-20M	6.5	1
95005-70xxx-3x	95005-70001-30M <95005-70003-30M>	7.0	1 3
95005-70xxx-5x	95005-70001-50M	7.0	1
95005-75xxx-1x	95005-75001-10M <95005-75003-10M>	7.3	1 3
95005-75xxx-2x	95005-75001-20M	7.3	1
95005-80xxx-1x	95005-80001-10M <95005-80003-10M>	8.0	1 3
95005-80xxx-2x	95005-80001-20M	8.0	1

*注) Xは数字、英字を省略表示したものです。

- ◎ 注意: フューエルホース/チューブと一般用チューブ、及びビニールチューブを間違えて使用すると危険が生じます。
 フューエルホース/チューブ使用箇所に一般用チューブ、及びビニールチューブを使用したり、その逆の使用は絶対しないで、パーツカタログ記載のバルク部品をサービスマニュアル及びバルク部品に同梱されている説明書に従って正しく使用してください。

●フューエルホース/チューブと一般用チューブ、及びビニールチューブのバルク部品番号の構成について

(例) 95001-75001-50M

バルク部品

バルク部品を表します。

マーキングコード (フューエルホース/チューブおよび一般用チューブ)

変更コード (ビニールチューブ)

・ナンバリングマークおよび変更順を示しますがバルク部品では0でナンバーなしです。

種類コード

- | | | | | | |
|------------|---------------------------|-----------|----------|----------|--------|
| ・フューエルホース | 2 : ブレード外部で赤色 (内径 3mm のみ) | ・ビニールチューブ | 1 : 透明 | ・一般用チューブ | 1 : 灰色 |
| | 5 : ブレード内部で黒色 | | 2 : 黒色 | | 2 : 灰色 |
| ・フューエルチューブ | 3 : 赤色 (内径 3mm のみ) | | 3 : うす赤色 | | 3 : 黒色 |
| | 4 : 灰色+赤線 (内径 3mm のみ) | | 6 : うす赤色 | | 5 : 黒色 |
| | 6 : 黒色 | | 7 : うす黒色 | | |

長さ

- 001 : 1 m (標準)
 003 : 3 m } 未設定のものもあります。
 008 : 8 m }

内径コード (フューエルホース/チューブおよび一般用チューブ)

- | | |
|--------------------|-----------------------|
| 30 : 3.0 mm | 11 : 11 mm |
| 35 : 3.5 mm | 91 : 12 mm (外径 15 mm) |
| 45 : 4.5 mm | 92 : 12 mm (外径 16 mm) |
| 50 : 5.0 mm | 12 : 12 mm (外径 17 mm) |
| 55 : 5.3 mm 5.5 mm | 14 : 14 mm |
| 65 : 6.5 mm | 17 : 17 mm |
| 70 : 7.0 mm | |
| 75 : 7.3 mm 7.5 mm | |
| 80 : 8.0 mm | |

内外径コード (ビニールチューブ)

- | | | |
|-----------------------|---------------------|-------------------------|
| 01 : 内径 2.9 外径 6.8 mm | 14 : 内径 6 外径 9 mm | 37 : 内径 11 外径 15 mm |
| 03 : 内径 3 外径 6 mm | 17 : 内径 7 外径 9 mm | 38 : 内径 12 外径 13 mm |
| 05 : 内径 3.5 外径 6.5 mm | 19 : 内径 7 外径 11 mm | 39 : 内径 12 外径 14 mm |
| 07 : 内径 4 外径 7 mm | 21 : 内径 8 外径 9 mm | 40 : 内径 12 外径 16 mm |
| 08 : 内径 4.5 外径 6.5 mm | 23 : 内径 8 外径 12 mm | 43 : 内径 13 外径 15 mm |
| 09 : 内径 4.5 外径 8 mm | 25 : 内径 9 外径 11 mm | 45 : 内径 14 外径 18 mm |
| 12 : 内径 5 外径 7 mm | 27 : 内径 9 外径 13 mm | 50 : 内径 16 外径 19 mm |
| 10 : 内径 5 外径 8 mm | 33 : 内径 10 外径 14 mm | 55 : 内径 17.5 外径 20.5 mm |
| 11 : 内径 5 外径 9 mm | 36 : 内径 11 外径 13 mm | 60 : 内径 22 外径 27 mm |

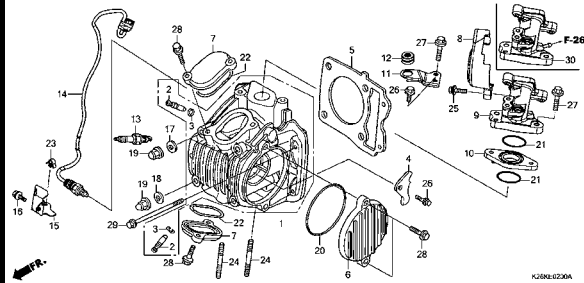
ホース/チューブのタイプ

- 1 : フューエルホース/チューブ
 3 : ビニールチューブ
 5 : 一般用チューブ

エンジン グループ

E-2

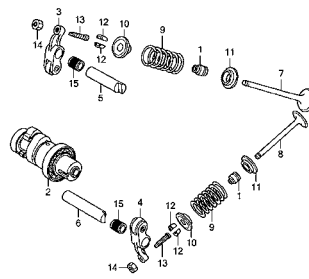
シリンダーヘッド



KJ0RE1020A

E-3

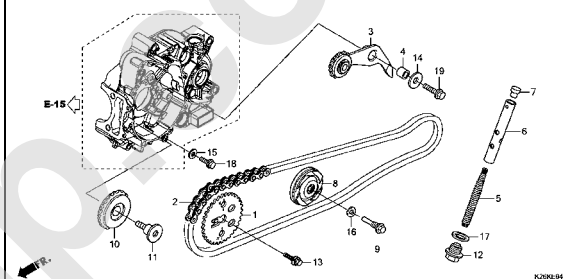
カムシャフト/バルブ



KJ0RE1030

E-4

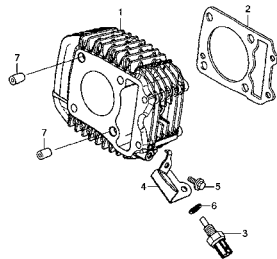
カムチェン/テンショナー



KJ0RE040

E-5

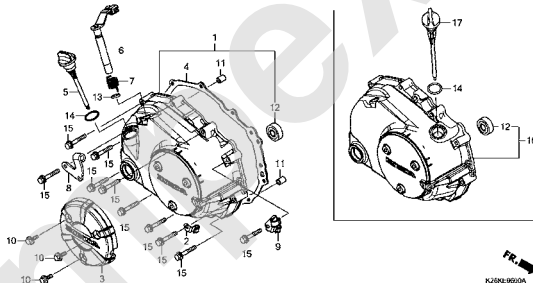
シリンダー



KJ0RE1060

E-6

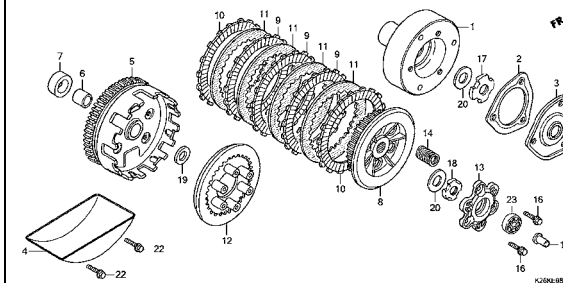
R. クランクケースカバー



KJ0RE1050A

E-8

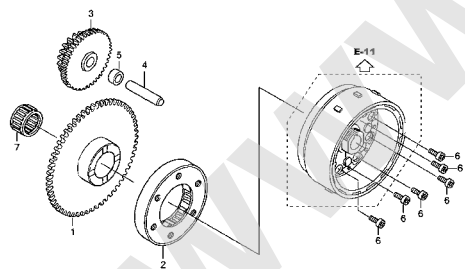
クラッチ



KJ0RE0850

E-9

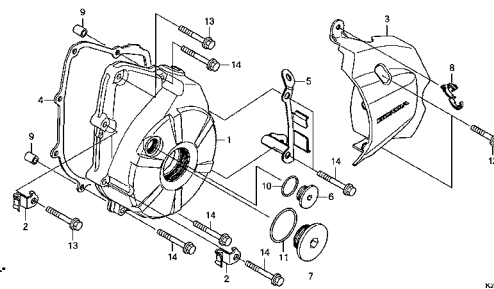
スターティングクラッチ



KJ0RE1090

E-10

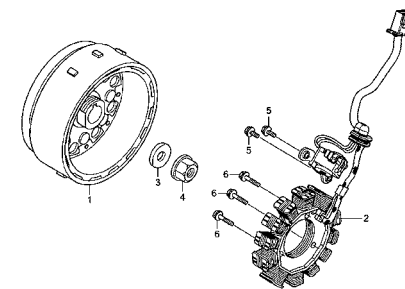
L. クランクケースカバー



KJ0RE1100

E-11

ジェネレーター/フライホイール



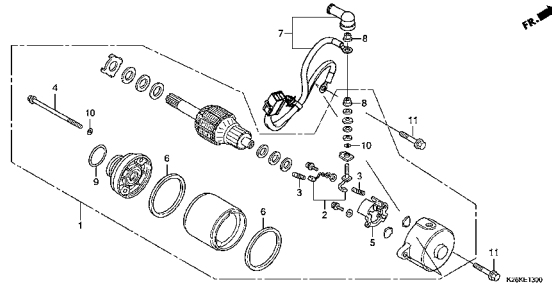
KJ0RE1100

2

エンジン グループ

E-13

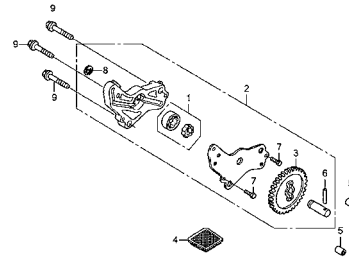
スターターモーター



KJ0R11300

E-14

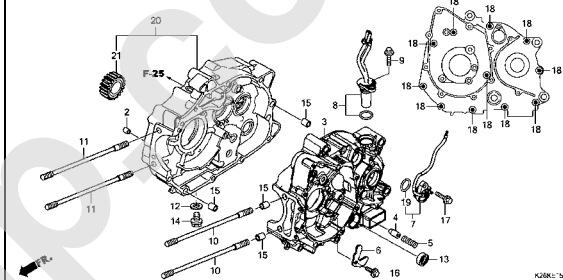
オイルポンプ



KJ0R11400

E-15

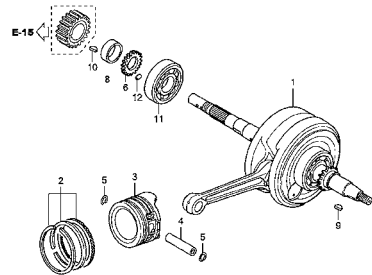
クランクケース



KJ0R11500

E-16

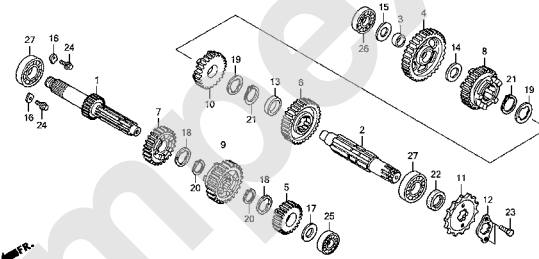
クランクシャフト/ピストン



KJ0R1160A

E-17

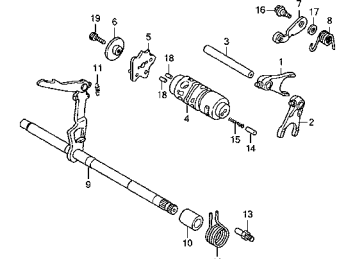
トランスミッション



KJ0R11700

E-19

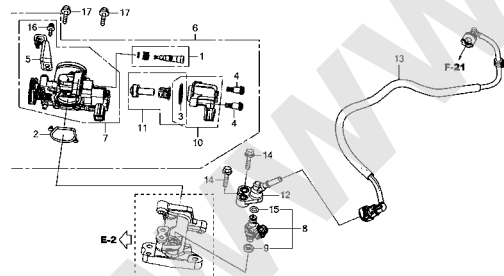
ギヤシフトドラム



KJ0R11900

E-23

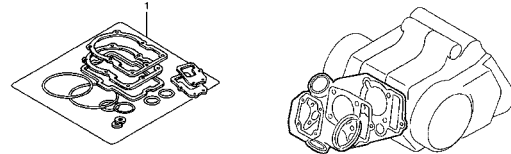
スロットルボディ



KJ0R12300

EOP-1

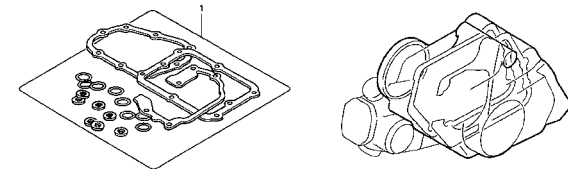
ガスケットキットA



KJ0R10100

EOP-2

ガスケットキットB

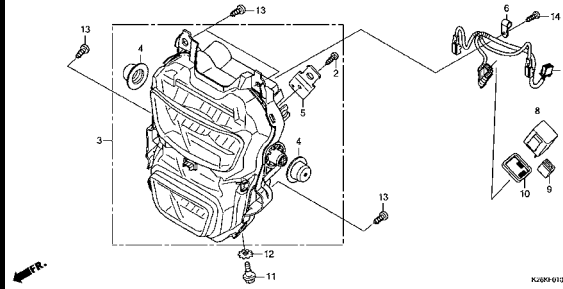


KJ0R10200

フレーム グループ

F-1

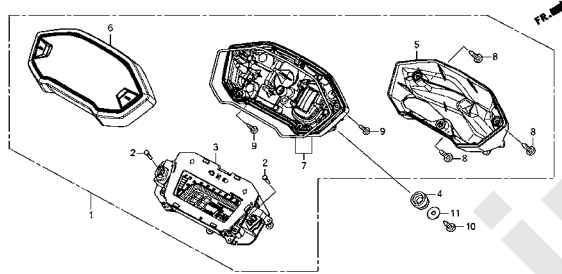
ヘッドライト



KJ0R9 0130

F-2

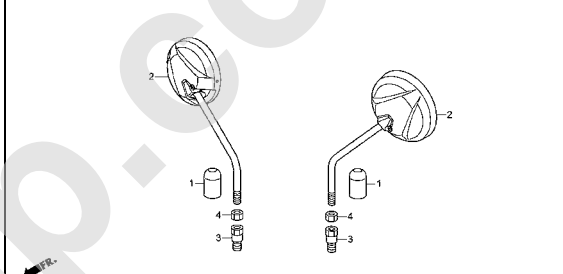
メーター



KJ0R9 0210

F-3

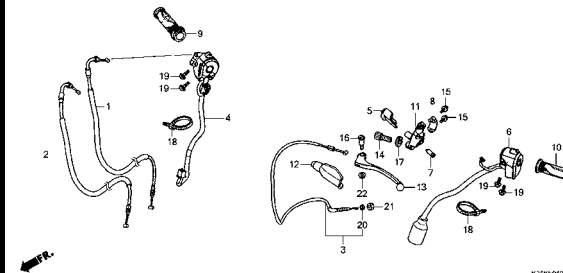
ミラー



KJ0R9 0210

F-4

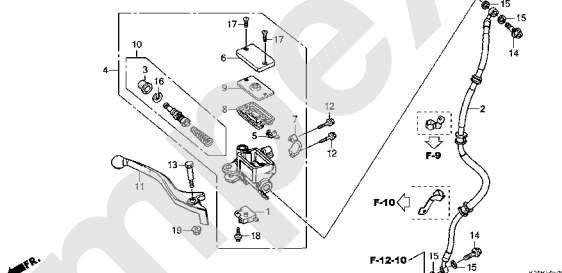
ハンドルレバー/スイッチ/ケーブル



KJ0R9 0400

F-5

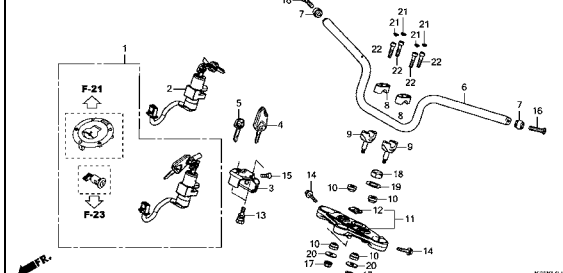
フロントブレーキマスターシリンダー



KJ0R9 0510

F-7

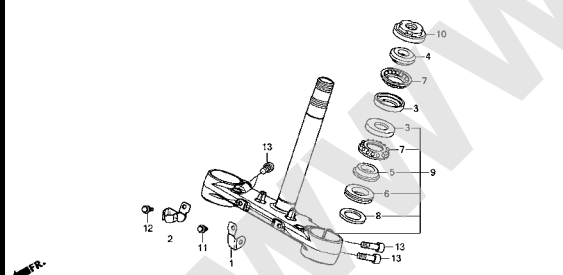
ハンドルパイプ



KJ0R9 0110

F-9

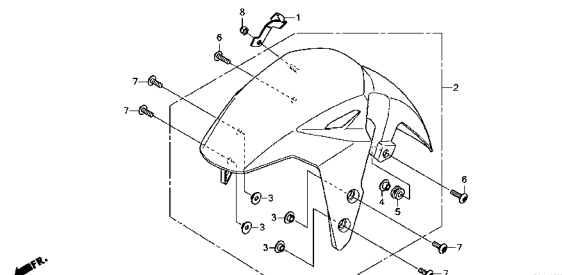
ステアリングステム



KJ0R9 0910

F-10

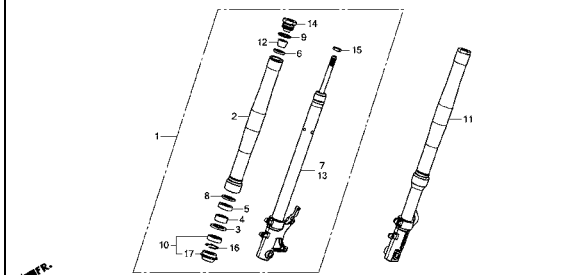
フロントフェンダー



KJ0R9 1000

F-11

フロントフォーク

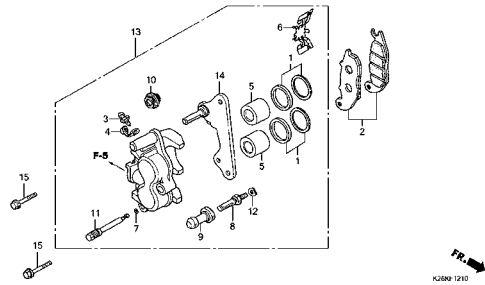


KJ0R9 1110

フレーム グループ

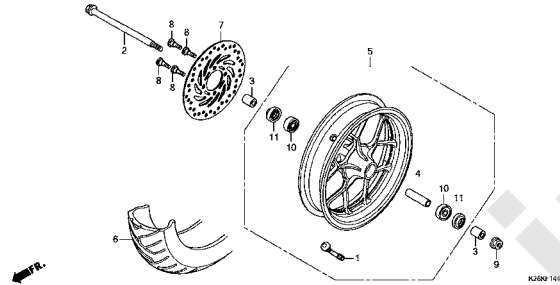
F-12-10

フロントブレーキキャリパー



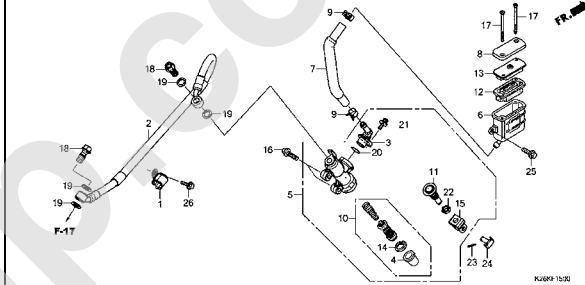
F-14-40

フロントホイール



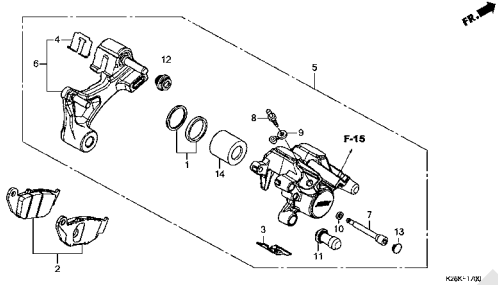
F-15

リアブレーキマスターシリンダー



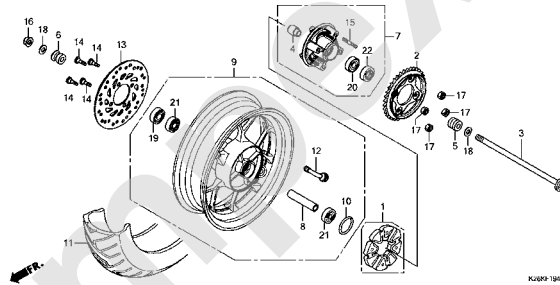
F-17

リアブレーキキャリパー



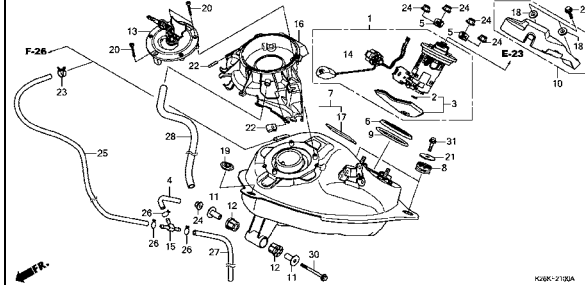
F-19-40

リアホイール



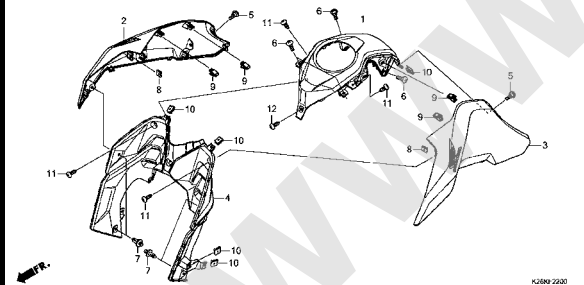
F-21

フューエルタンク



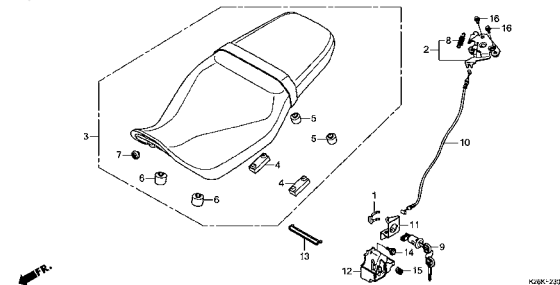
F-22

シュラウド



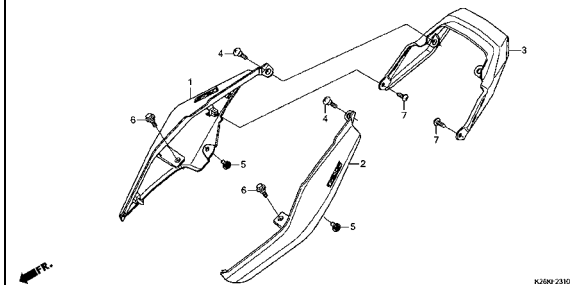
F-23

シート



F-23-10

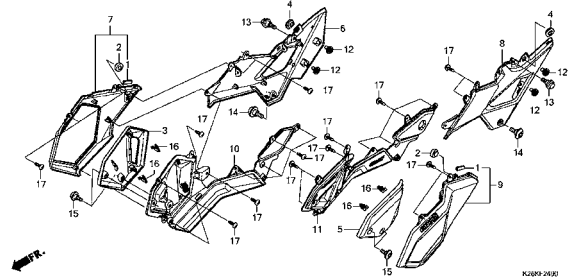
リアカウル



フレーム グループ

F-24

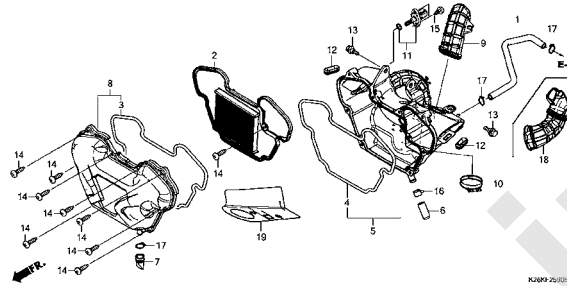
サイドカバー



KJ099-2600

F-25

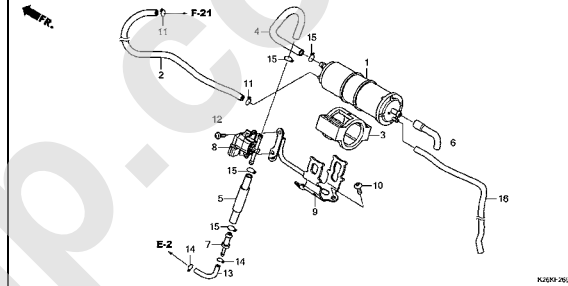
エアークリーナー



KJ099-2500

F-26

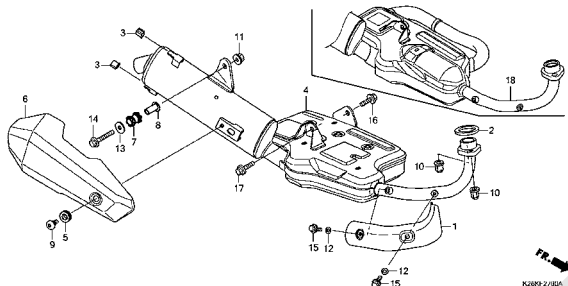
キャニスター



KJ099-2600

F-27

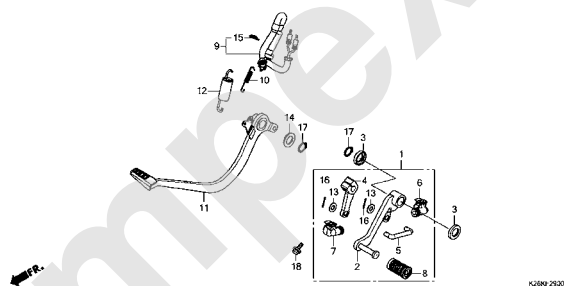
エキゾーストマフラー



KJ099-2700

F-29

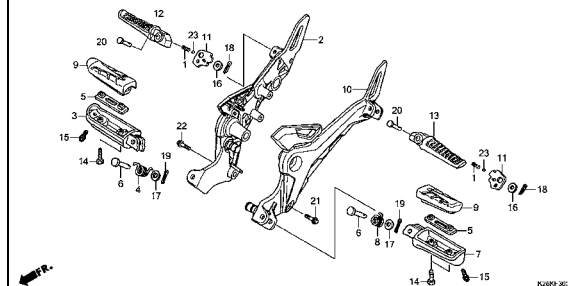
ペダル



KJ099-2900

F-30

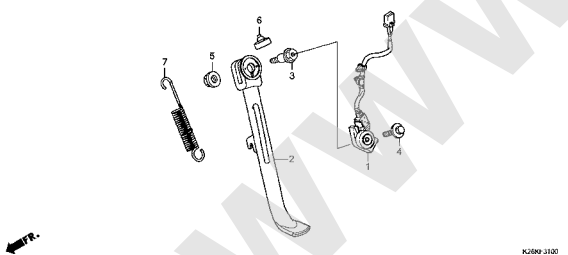
ステップ



KJ099-3000

F-31

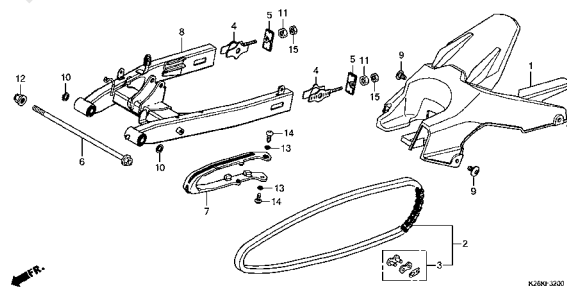
スタンド



KJ099-3100

F-32

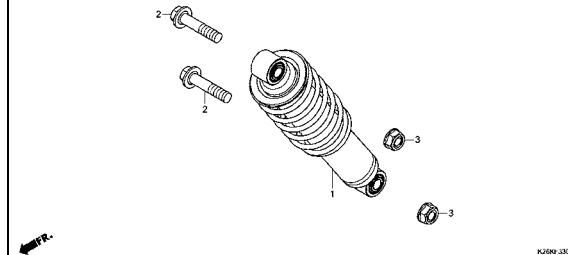
スウィングアーム



KJ099-3200

F-33

リヤクッション

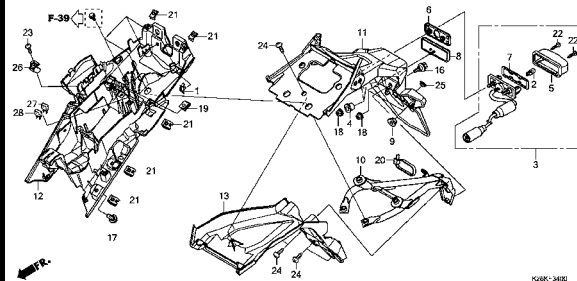


KJ099-3300

フレーム グループ

F-34

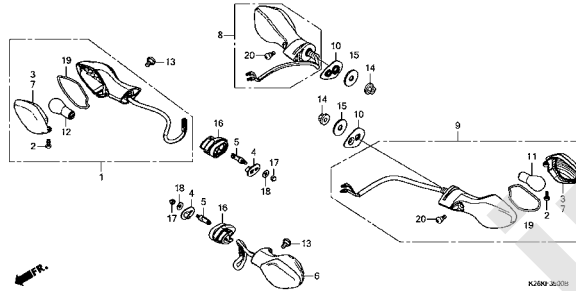
リヤフェンダー



KJ09F 3400

F-35

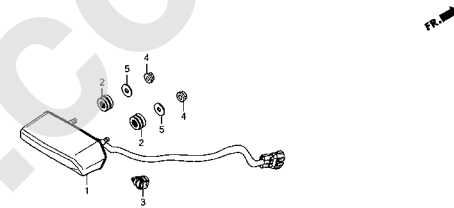
ウインカー



KJ09F 3500

F-36

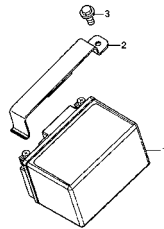
テールライト



KJ09F 3600

F-37

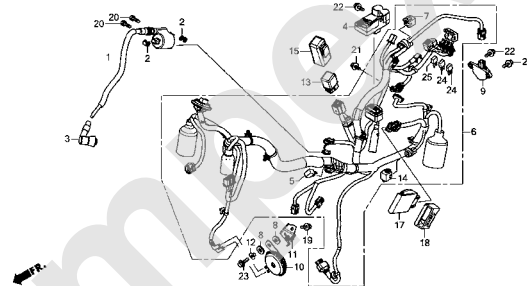
バッテリー



KJ09F 3700

F-38

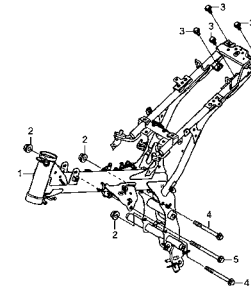
ワイヤーハーネス



KJ09F 3800

F-39

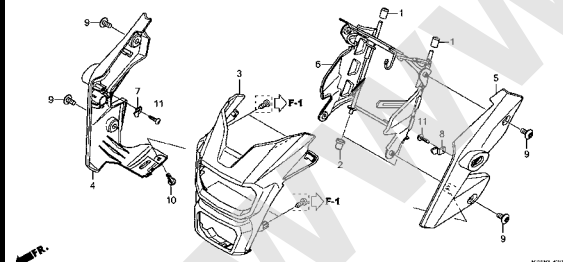
フレームボディ



KJ09F 3900

F-43

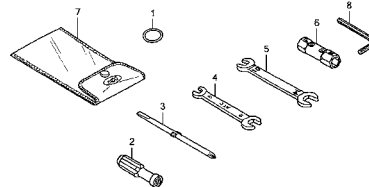
ヘッドライト カバー



KJ09F 4300

F-48

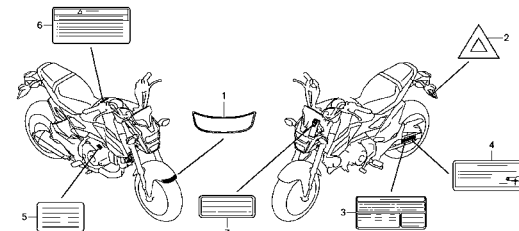
ツール



KJ09F 4800

F-49

コーションラベル

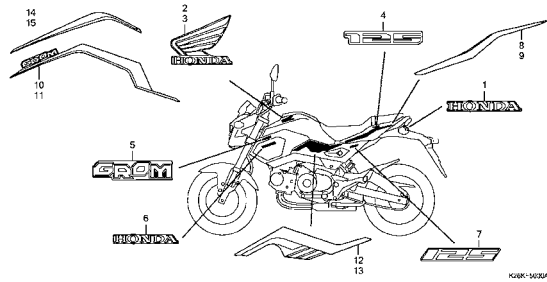


KJ09F 4900A

フレーム グループ

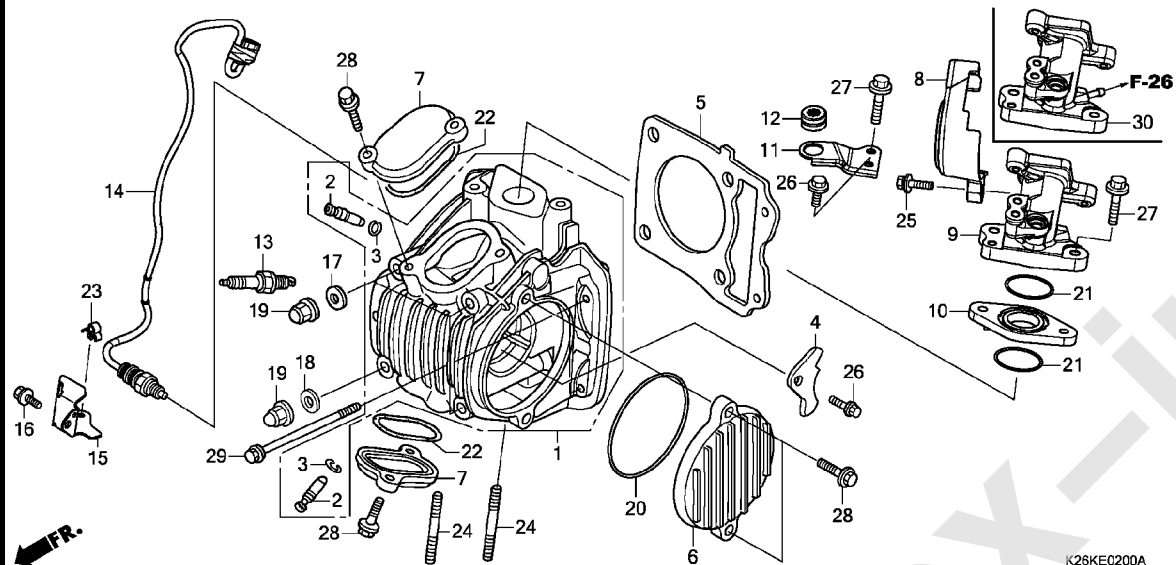
F-50

マーク/ストライプ



E-2

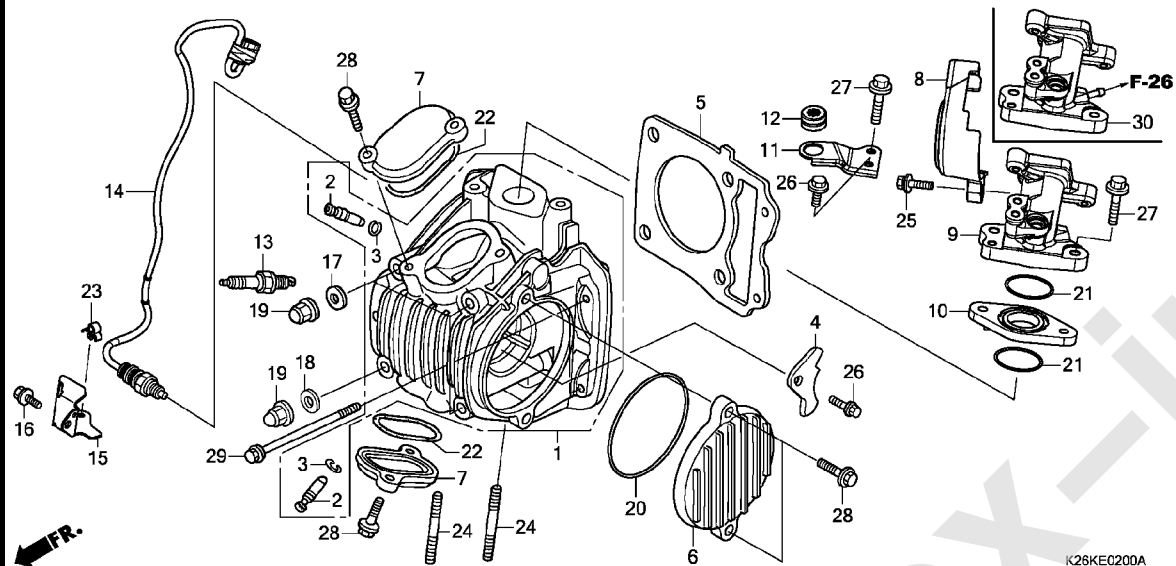
シリンダーヘッド



見出 番号	部品番号	部品名	使用個数				適用号機		タイプ
			G	H	J	L	初号機	終号機	
			GROM125						
1	12200-K26-901	ヘッド COMP. , シリンダー	1	-	-	-			
	12200-K26-902		-	1	1	1			
2	12204-KYZ-P00	ガイド, ハルブ (オーバーサイズ)	2	2	2	2			
3	12206-KPL-900	クリップ, ハルブガイド	2	2	2	2			
4	12211-KPH-900	プレート, ストッパー	1	1	1	1			
5	12251-KYZ-901	ガasket, シリンダーヘッド	1	1	1	1			
6	12341-K26-900	カバー, L. シリンダーヘッドサイド	1	1	1	1			
7	12361-K26-900	カバー, タペット調整アシティングホール	2	2	2	2			
8	16157-K26-B00	カバー, スロットル	1	1	1	1			
9	17111-K26-900	パイプ, インレット	1	-	-	-			
10	17119-K26-900	インシュレーター, インテークパイプ	1	1	1	1			
11	17120-K26-900	ステー, エアークリーナー	1	1	1	1			
12	17130-K26-900	ラバー, エアークリーナーマウンティング	1	1	1	1			
13	31916-KPH-901	プラグ, スパーク (CPR6EA-9)	1	1	1	1			
		(NGK)							
	31917-KPH-901	プラグ, スパーク (CPR7EA-9)	1	1	1	1			
		(NGK)							
	31926-KPH-901	プラグ, スパーク (U20EPR9)	(1)	(1)	(1)	(1)			
		(DENSO)							
	31927-KPH-901	プラグ, スパーク (U22EPR9)	1	1	1	1			
		(DENSO)							
14	36532-K26-B01	センサー, O2	(1)	(1)	(1)	(1)			
15	36535-K26-B00	カート, O2センサー	1	1	1	1			
16	90005-MGZ-J00	ボルト, フランジ 6X14 (NSHF)	1	1	1	1			
	90004-GHB-620		1	-	-	-			
17	90441-286-000	ワッシャー, シーリング 8MM	3	3	3	3			

E-2

シリンダーヘッド

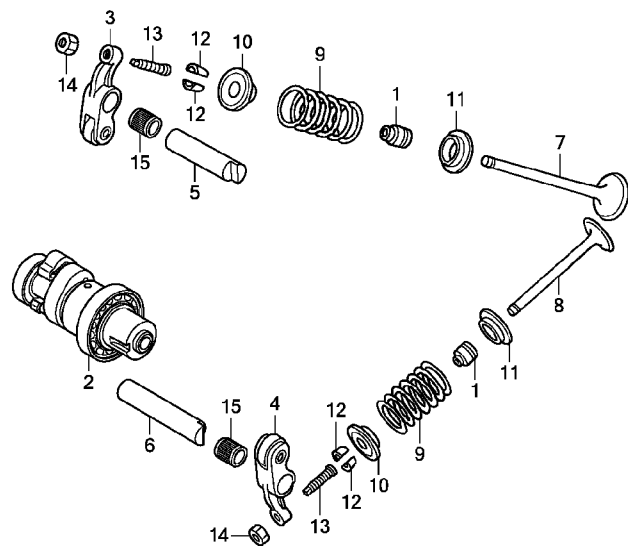


K26KE0200A

見出 番号	部品番号	部品名	使用個数				適用号機		タイプ
			G	H	J	L	初号機	終号機	
18	90441-ME9-000	ワッシャー, シーリング 8MM	1	1	1	1			
19	90443-KTM-970	ナット, キャップ 8MM	4	4	4	4			
20	91301-PH8-005	Oリング 74.5X2.5 (NOK)	1	1	1	1			
21	91304-KPH-700	Oリング 29X2.4	2	2	2	2			
22	91372-KPH-900	Oリング, タペットアシヤステイキング ホール キャップ	2	2	2	2			
23	91504-SLO-003	クリップ, ホンネットオープンワイヤー	1	1	1	1			
24	92900-08028-0E	ボルト, スタット 8X28	2	2	2	2			
25	93414-05025-08	ボルトワッシャー 5X25	1	1	1	1			
26	95701-06012-00	ボルト, フランジ 6X12	2	2	2	2			
27	95701-06030-00	ボルト, フランジ 6X30	2	2	2	2			
28	96001-06020-00	ボルト, フランジ 6X20	6	6	6	6			
29	96001-06090-00	ボルト, フランジ 6X90	2	2	2	2			
30	17110-K26-910	パイプ COMP., インレット	-	1	1	1			

E-3

カムシャフト / バルブ

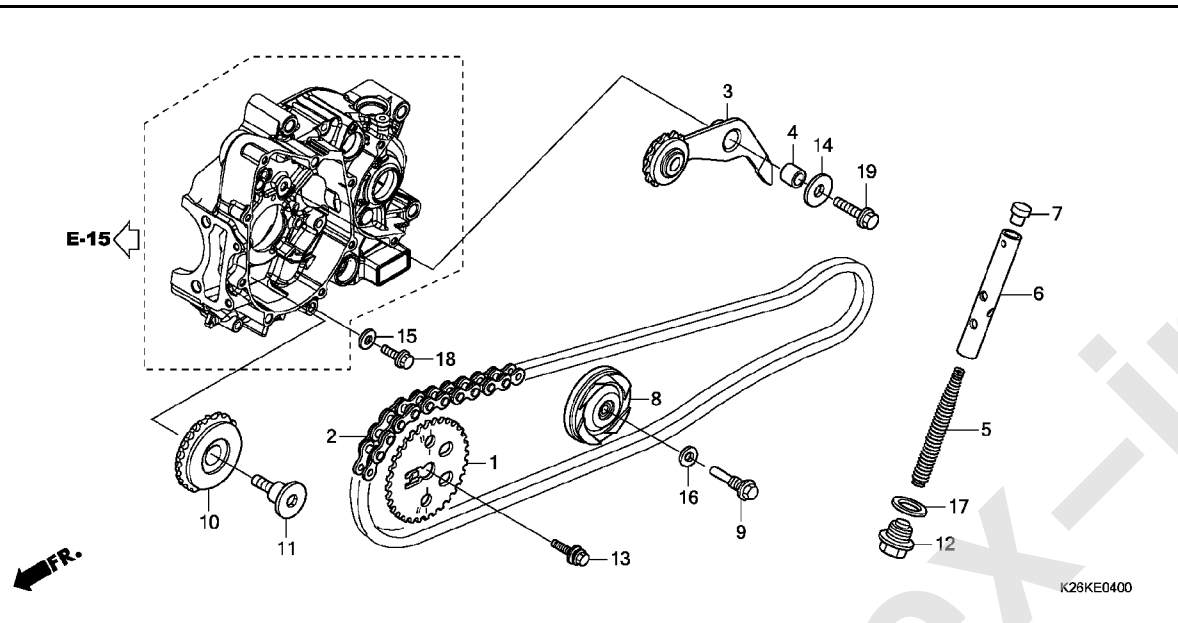


K26KE0300

見出 番号	部品番号	部品名	使用個数				適用号機		タイプ
			G	H	J	L	初号機	終号機	
1	12209-GB4-681	シール, バルブシステム (NOK)	2	2	2	2			
2	14100-KYZ-902	カムシャフトCOMP.	1	1	1	1			
3	14430-KYZ-900	アームCOMP. , インテークバルブ ロツカー	1	1	1	1			
4	14440-KYZ-901	アームCOMP. , エキゾーストバルブ ロツカー	1	1	1	1			
5	14451-KTC-900	シャフト, インレットロツカーアーム	1	1	1	1			
6	14452-KTC-900	シャフト, エキゾーストロツカーアーム	1	1	1	1			
7	14711-KYZ-900	バルブ, インレット	1	1	1	1			
8	14721-KPH-880	バルブ, エキゾースト	1	1	1	1			
9	14751-KYZ-900	スプリング, バルブ	2	2	2	2			
10	14771-GB4-680	リテーナー, バルブスプリング	2	2	2	2			
11	14775-KVY-900	シート, バルブスプリング	2	2	2	2			
12	14781-MA6-000	コツター, バルブ	4	4	4	4			
13	90012-KWB-600	スクリュウ, タペットアシヤステインク ..	2	2	2	2			
14	90206-001-000	ナツ, タペットアシヤステインク	2	2	2	2			
15	91105-KYZ-901	ベアリング, ロツカーアームシャフト	2	2	2	2			

E-4

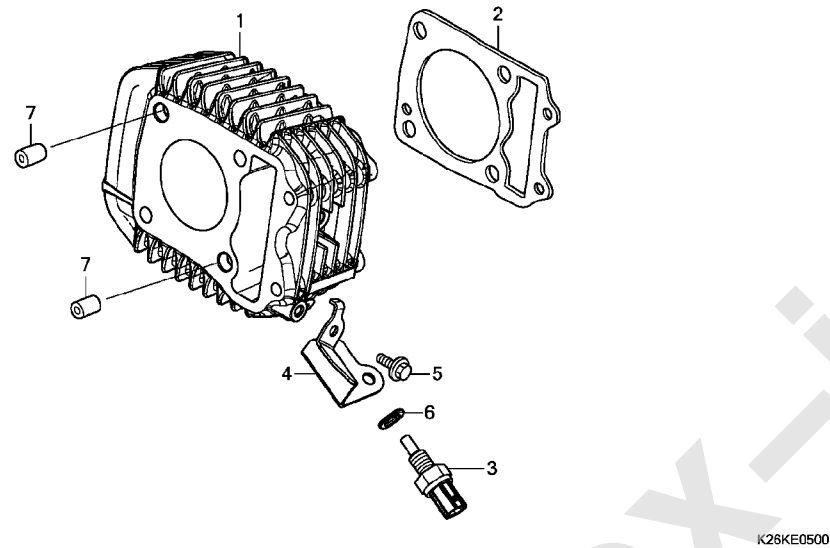
カムチェーン / テンショナー



見出 番号	部品番号	部品名	使用個数				適用号機		タイプ
			G	H	J	L	初号機	終号機	
1	14321-KYZ-900	スフ° ロケツト, カム (32T)	1	1	1	1			
2	14401-K26-B01	チエン, カム (RK-M 25HD-88LE) ..	1	1	1	1			
	14401-KYZ-T01	チエン, カム (DID25SH-88LE) ...	1	-	-	-			
3	14500-K26-900	アームCOMP., カムチエンテンショナー ...	1	1	1	1			
4	14531-KYZ-900	カラ, カムチエンテンショナー	1	1	1	1			
5	14541-GB4-681	スフ° リンク°, カムチエンテンショナー	1	1	1	1			
6	14550-KRS-691	ロツト° COMP., テンショナーフ° ツシュ (CENTRALIZE POWER)	1	1	1	1			
7	14566-086-030	ヘツト°, カムチエンテンショナーフ° ツシュロツト°	1	1	1	1			
8	14610-KWB-600	ローラ-COMP., カムチエンガ° イト° ...	1	1	1	1			
9	14615-KFL-850	ピン, ガ° イト° ローラ	1	1	1	1			
10	14670-KYZ-900	ローラ-COMP., カムチエンガ° イト° ...	1	1	1	1			
11	14675-KYZ-900	ボ° ルト, カムチエンガ° イト° ローラ	1	1	1	1			
12	90081-035-000	ボ° ルト, シーリング° 14MM	1	1	1	1			
13	90082-KWW-740	ボ° ルトワツシヤ° 8X22	1	1	1	1			
14	90404-KWB-600	ワツシヤ° 8.5X26X2.3	1	1	1	1			
15	90463-ML7-000	ワツシヤ°, シーリング° 6.5MM	1	1	1	1			
16	90475-KWB-600	ワツシヤ° 8MM	1	1	1	1			
17	90544-KFO-000	ワツシヤ°, シーリング° 14MM	1	1	1	1			
18	95701-06018-00	ボ° ルト, フランシ° 6X18	1	1	1	1			
19	95701-08025-00	ボ° ルト, フランシ° 8X25	1	1	1	1			

E-5

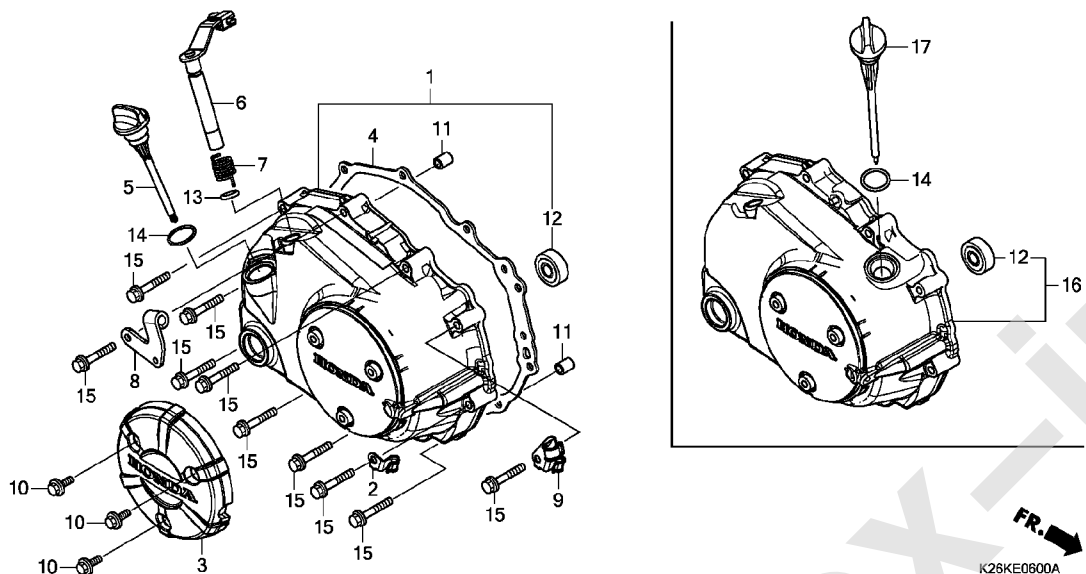
シリンダー



見出 番号	部品番号	部品名	使用個数				適用号機		タイプ
			GROM125				初号機	終号機	
			G	H	J	L			
1	12100-K26-900	シリンダー-COMP.	1	1	1	1			
2	12191-KYZ-900	ガスケット, シリンダー	1	1	1	1			
3	37750-K16-A21	センサー-ASSY., サーマスタットオイル (ミツビシ)	1	1	1	1			
4	37751-K26-900	ガード, サーマスタットオイル	1	1	1	1			
5	90005-MGZ-J00	ボルト, フランジ 6X14 (NSHF) ..	1	1	1	1			
	90004-GHB-620	1	-	-	-			
6	90443-MB0-000	ワッシャー, シーリング 10.2MM	1	1	1	1			
7	94301-10120	ナックピン 10X12	2	2	2	2			

E-6

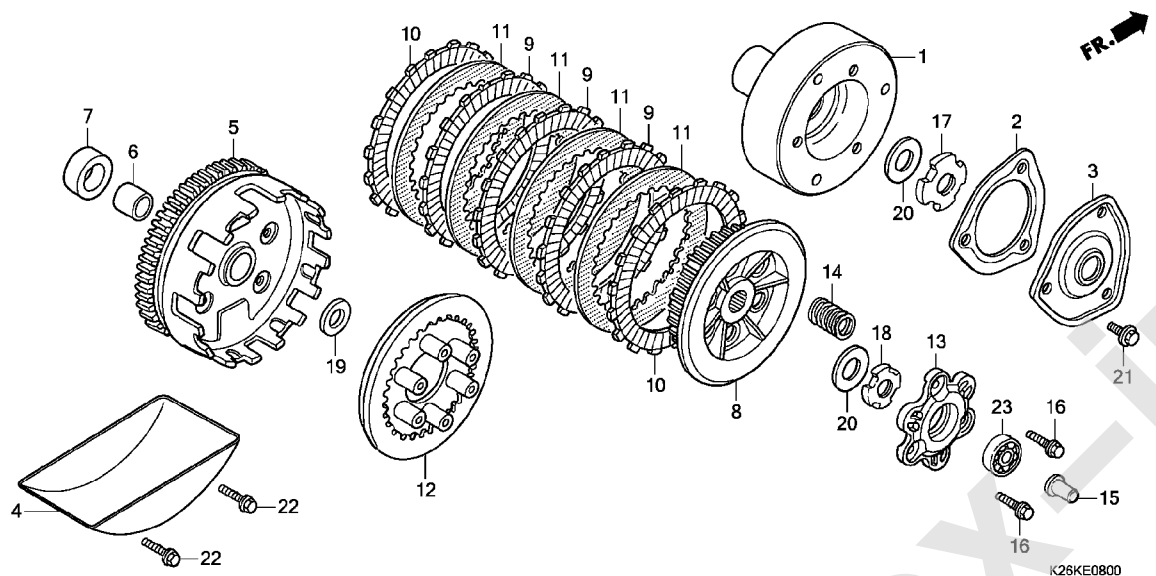
R. クランクケースカバー



見出 番号	部品番号	部品名	使用個数				適用号機		タイプ
			G	H	J	L	初号機	終号機	
1	11330-K26-900	カバーCOMP., R. クランクケース	1	-	-	-	-	1304754	
2	11346-KTR-940	クランク-A, オイルテンプレセンサーコート	1	1	1	1	-	-	
3	11370-K26-B00 11370-K26-C00	プロテクターCOMP., R. カバー	1	-	-	1	-	-	
4	11394-KYZ-900	ガスケット, R. クランクケースカバー	1	1	1	1	-	-	
5	15651-K26-900	ゲージ, オイルレベル	1	-	-	-	-	1304754	
6	22810-K26-900 22810-K26-C00	レバーCOMP., クラッチ	1	-	-	-	-	-	
7	22815-166-000	スプリング, クラッチレバー	1	1	1	1	-	-	
8	22821-K26-900	レシーバー, クラッチケーブル	1	1	1	1	-	-	
9	32906-KWB-600	クリップ, ハイテンションコード & センサーコート	1	1	1	1	-	-	
10	90005-K26-B00	ボルト, フランジ 6X12 (NSHF)	3	3	3	3	-	-	
11	90702-KFM-900	ナックピン 8X12	2	2	2	2	-	-	
12	91007-KPH-901	ベアリング, ラジアルボールシヤル 6001U	1	1	1	1	-	-	
13	91305-K26-900	リング 8.8X1.9	1	1	1	1	-	-	
14	91307-KRM-840	リング 18X3	1	1	1	1	-	-	
15	96001-06040-00	ボルト, フランジ 6X40	10	10	10	10	-	-	
16	11330-K26-C00	カバーCOMP., R. クランクケース	1	-	-	-	1304755	-----	
17	15651-K26-C00	ゲージ, オイルレベル	1	-	-	-	1304755	-----	

E-8

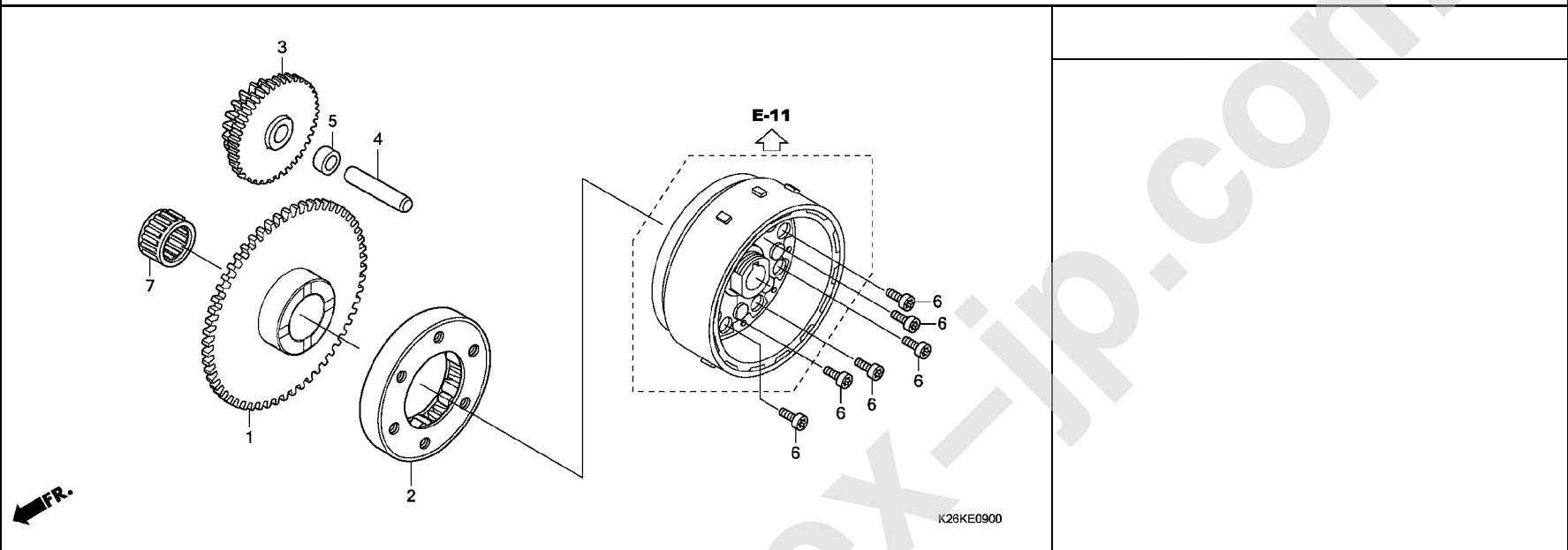
クラッチ



見出 番号	部品番号	部品名	使用個数				適用号機		タイプ
			G	H	J	L	初号機	終号機	
1	15431-K26-900	ローター, オイルフィルター	1	1	1	1			
2	15439-K26-901	カバー, オイルフィルター	1	1	1	1			
3	15441-K26-900	カバー, オイルフィルター	1	1	1	1			
4	15661-K26-900	プレートCOMP., オイルセパレーター	1	1	1	1			
5	22100-KPG-T00	アウター-COMP., クラッチ	1	1	1	1			
6	22115-KPH-900	ガイド, クラッチアウター	1	1	1	1			
7	22116-KPG-T00	カラー, クラッチアウター	1	1	1	1			
8	22120-KPG-T00	センター-COMP., クラッチ	1	1	1	1			
9	22201-KPG-T00	ディスク, クラッチフリクション	3	-	-	-			
	22201-K26-C00	ディスク, クラッチフリクション	-	3	3	3			
10	22205-KPG-T00	ディスクB, クラッチフリクション	2	-	-	-			
	22201-K26-C00	ディスク, クラッチフリクション	-	2	2	2			
11	22321-KPG-T00	プレート, クラッチ	4	-	-	-			
	22321-KE8-000	プレート, クラッチ	-	4	4	4			
12	22350-KPG-T00	プレート, クラッチフリクション	1	1	1	1			
13	22361-KPG-T00	プレート, クラッチフリクション	1	1	1	1			
14	22401-KPH-900	スプリング, クラッチ	6	6	6	6			
15	22847-K26-900	ロッド, クラッチフリクション	1	1	1	1			
16	90050-KPH-900	ボルト, スペシャルフランジ 6X20	3	3	3	3			
17	90231-087-010	ナット, ロック 14MM	1	1	1	1			
18	90231-KM7-700	ナット, ロック 14MM	1	1	1	1			
19	90403-KPH-900	ワッシャー, スラスト 17MM	1	1	1	1			
20	90432-KPT-A00	ワッシャー 14.2X26X3	2	2	2	2			
21	95701-06014-00	ボルト, フランジ 6X14	3	3	3	3			
22	95701-06016-00	ボルト, フランジ 6X16	2	2	2	2			
23	96100-62000-00	ベアリング, ラジアルボール 6200	1	1	1	1			

E-9

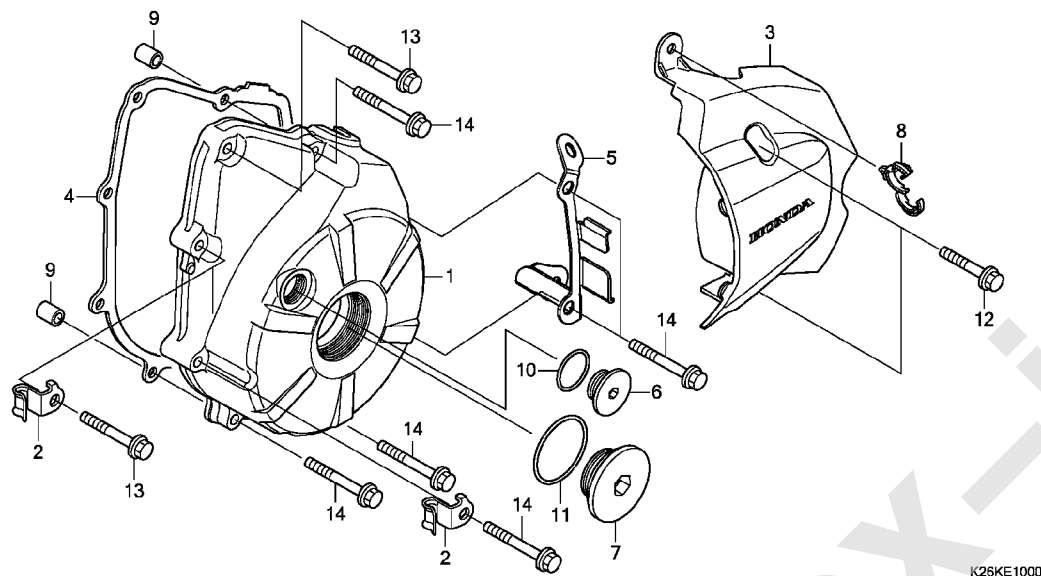
スターティングクラッチ



見出 番号	部品番号	部品名	使用個数				適用号機		タイプ
			G	H	J	L	初号機	終号機	
1	28110-K26-900	ギヤ、スタートリフン(57T) ..	1	1	1	1			
2	28120-KWB-921	クラッチASSY., ワンウェイ (キユウシユウムサシセイミツ)	1	1	1	1			
3	28131-KYZ-901	ギヤ、スターリタクシヨ (17T/55T)	1	1	1	1			
4	28132-KPH-900	シャフト、リタクシヨギヤ	1	1	1	1			
5	28133-KPH-900	カラ、スターリタクシヨ	1	1	1	1			
6	90085-413-781	ホルト、ソケット 6MM	6	6	6	6			
7	91011-KWW-741	ベアリング、ニードル 21X27X18 (NTN)	1	1	1	1			

E-10

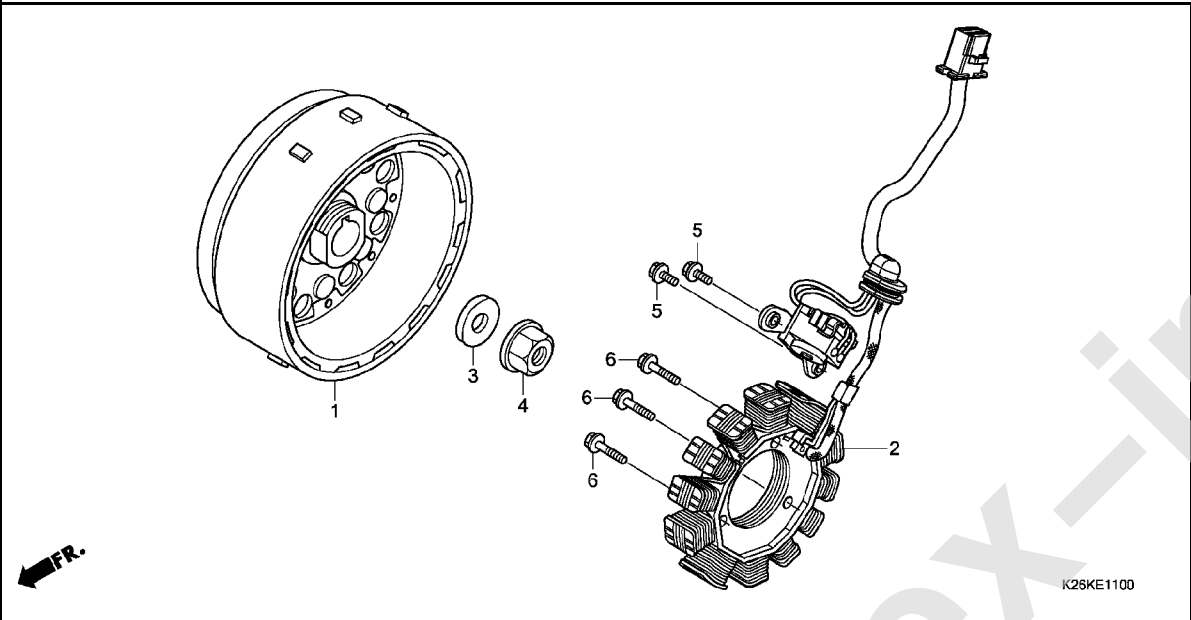
L. クランクケースカバー



見出 番号	部品番号	部品名	使用個数				適用号機		タイプ
			G	H	J	L	初号機	終号機	
1	11341-KYZ-T00	カバー、L. クランクケース	1	1	1	1			
2	11346-KTR-940	クランクケースA、オイルテンプレセンサーコート	2	2	2	2			
3	11360-K26-B00	カバーCOMP.、L. リヤ	1	1	1	1			
4	11395-KPH-901	ガasket、L. クランクケースカバー	1	1	1	1			
5	35711-K26-900	ステー、サイトスタンドスイッチ	1	1	1	1			
6	90084-KWA-930	キャップ 14MM	1	1	1	1			
7	90087-KTR-A00	キャップ 30MM	1	1	1	1			
8	90684-ZA0-601	クリップ、ハーネス	1	1	1	1			
9	90702-KFM-900	ノックピン 8X12	2	2	2	2			
10	91303-377-000	リング 13. 8X2. 5	1	1	1	1			
11	91356-KWV-000	リング 30MM	1	1	1	1			
12	96001-06025-00	ボルト、フランジ 6X25	2	2	2	2			
13	96001-06028-00	ボルト、フランジ 6X28	2	2	2	2			
14	96001-06035-00	ボルト、フランジ 6X35	6	6	6	6			

E-11

ジェネレーター / フライホイール

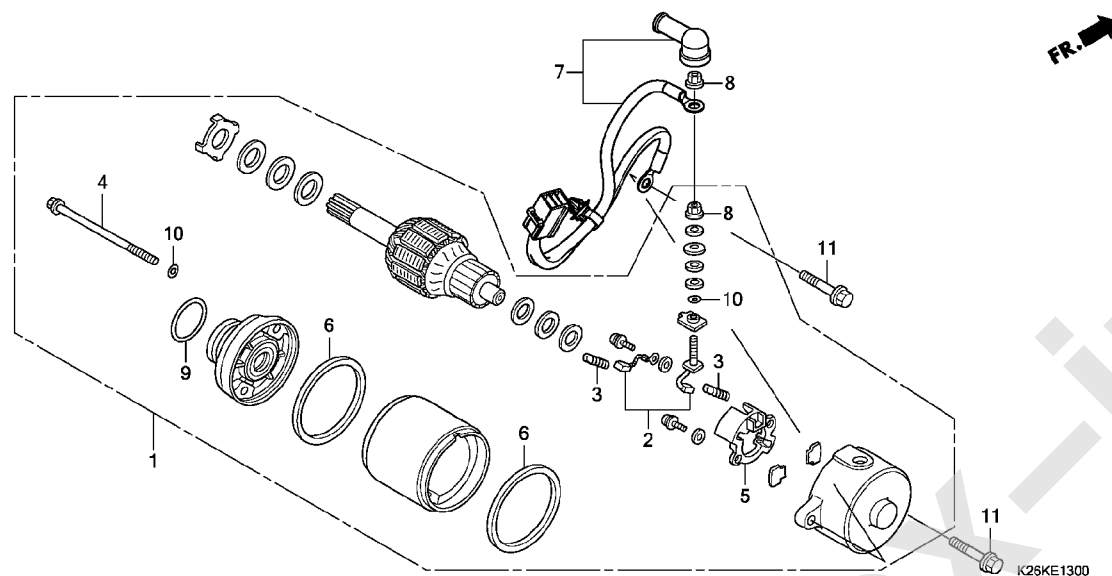


見出 番号	部品番号	部品名	使用個数				適用号機		タイプ
			G	H	J	L	初号機	終号機	
1	31110-K26-B01	フライホイールCOMP. (DENSO)	1	1	1	1			
2	31120-K26-B01	スターターCOMP. (DENSO)	1	1	1	1			
3	90439-KWZ-900	ワッシャー 12X24X2.3	1	1	1	1			
4	94050-12000	ナット, フランジ 12MM	1	1	1	1			
5	96001-06016-00	ボルト, フランジ 6X16	2	2	2	2			
6	96001-06022-00	ボルト, フランジ 6X22	3	3	3	3			

www.impex.jp

E-13

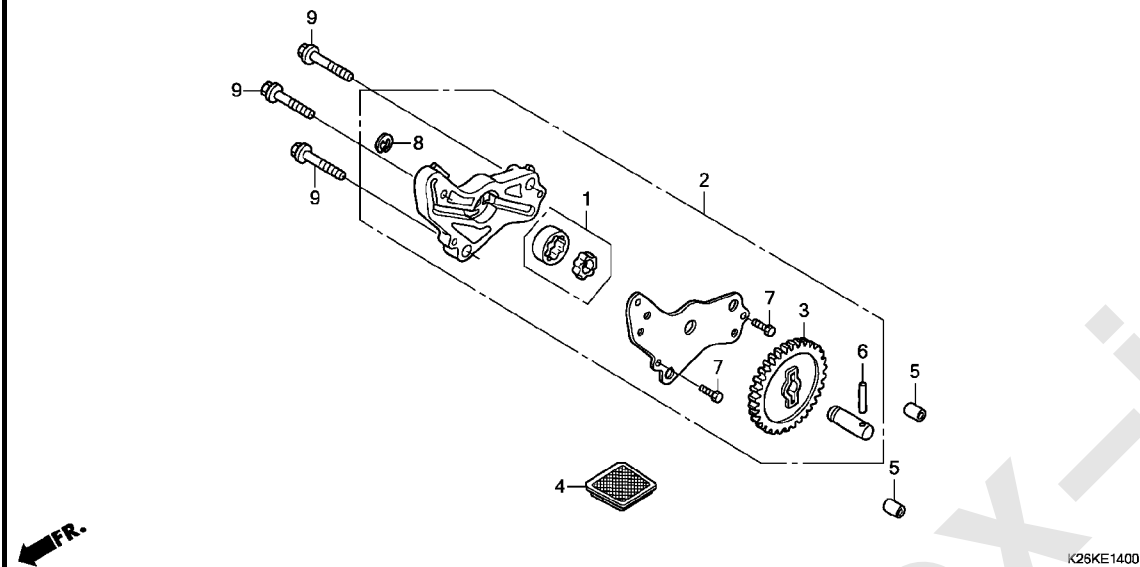
スターターモーター



見出 番号	部品番号	部品名	使用個数				適用号機		タイプ
			G	H	J	L	初号機	終号機	
1	31200-KPW-901	モーター-ASSY., スターター(ミツバ) ..	1	1	1	1			
2	31201-KPW-901	ターミナルセット, フラシ	1	1	1	-			
	31201-KVS-J01	-	-	-	1			
3	31204-KG8-004	スプ リング, カーボンフ ラシ	2	2	2	2			
4	31205-KPW-901	ボ ルト, セツテイソク	2	2	2	2			
5	31206-KPW-901	ボ ルト, フラシ	1	1	1	1			
6	31207-MBE-008	リング	2	2	2	2			
7	32410-K26-900	ケー ブル, スターターモーター	1	1	1	1			
8	90071-MB0-000	ナットワッシャー 6MM	2	2	2	2			
9	91309-425-003	Oリング 24. 4X3. 1(アライ)	1	1	1	1			
10	91320-MB0-000	Oリング 4X2	3	3	3	3			
11	95701-06025-00	ボ ルト, フラシ 6X25	2	2	2	2			

E-14

オイルポンプ

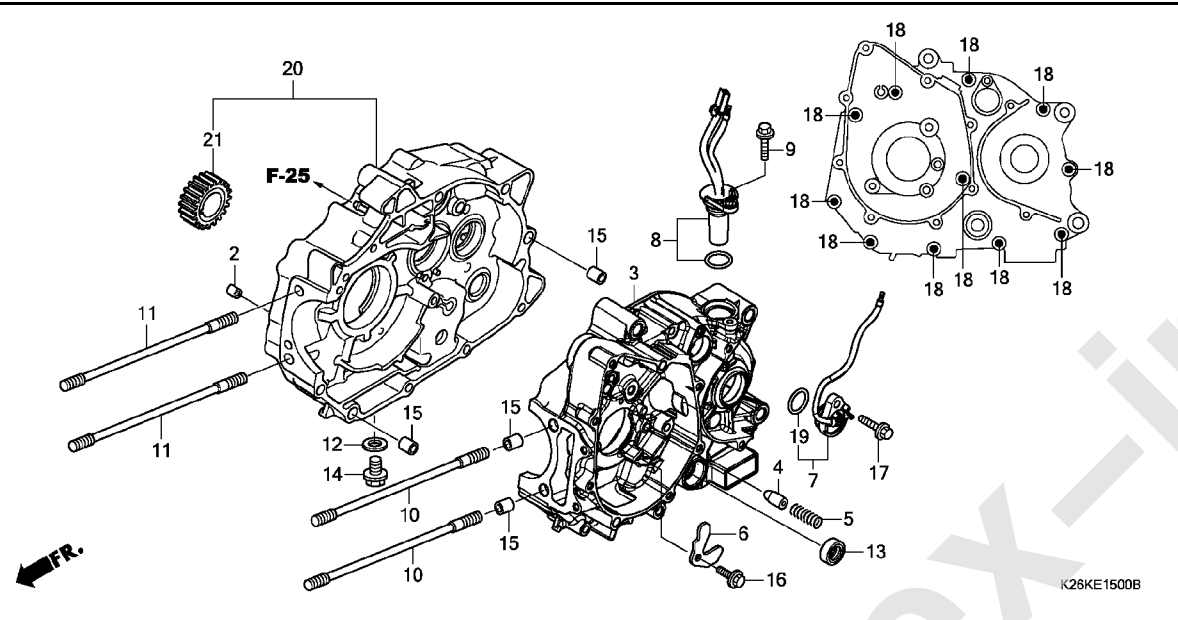


2

見出 番号	部品番号	部品名	使用個数				適用号機		タイプ
			GROM125				初号機	終号機	
			G	H	J	L			
1	15021-GF6-000	ローターセット, オイルポンプ	1	1	1	1			
2	15100-KTM-D20	ポンプ ASSY, オイル	1	1	1	1			
3	15133-KTM-D20	ギヤ, オイルポンプドライブ (30T)	1	1	1	1			
4	15421-KSP-910	スクリーン, オイルフィルター	1	1	1	1			
5	90702-KFM-900	ワッシャー 8X12	2	2	2	2			
6	91105-KTM-970	ローラー 4X23.8	1	1	1	1			
	96220-40238		1	1	1	1			
7	93301-05012-0J	ホルト, 6カク 5X12	2	2	2	2			
8	94540-06018	Eリング 6MM	1	1	1	1			
9	95701-06035-00	ホルト, フランジ 6X35	3	3	3	3			

E-15

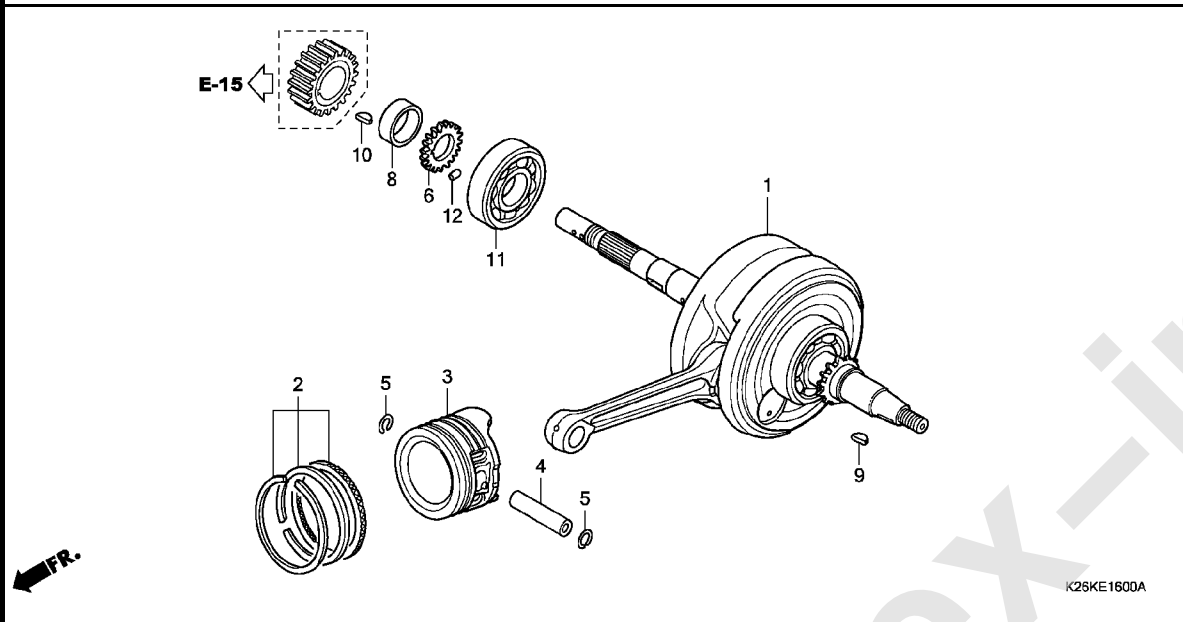
クランクケース



見出 番号	部品番号	部品名	使用個数				適用号機		タイプ
			G	H	J	L	初号機	終号機	
			GROM125						
2	11133-KYZ-900	シフト, オイル 1. OMM	1	1	1	1			
3	11200-K26-900	クランクケースCOMP. L.	1	1	1	1			
4	11215-KYZ-900	プラグ, ヘアリング プッシュ	1	1	1	1			
5	11216-KYZ-900	スプリング, ヘアリング プッシュ	1	1	1	1			
6	11218-KYZ-900	プレート, オイルストッパー	1	1	1	1			
7	35759-K26-901	コンタクトASSY., ニュートラルスイッチ	1	-	-	-			
	35759-K26-C01		-	1	1	1			
8	37700-K26-901	センサーASSY., スピード	1	1	1	1			
9	90004-GHB-640	ボルト, フランジ 6X18 (NSHF)	1	1	1	1			
10	90031-KPH-900	ボルト, シリンダースタット 8X203	2	2	2	2			
11	90031-KYZ-900	ボルト, シリンダースタット 8X196	2	2	2	2			
12	90407-259-000	ハットキン, ドレンコック 12. 5X20	1	1	1	1			
13	91208-KPH-901	オイルシール 11. 6X24X10 (アライ)	1	1	1	1			
14	92800-12000	ボルト, ドレンプラグ 12MM	1	1	1	1			
15	94301-10120	ナットピン 10X12	4	4	4	4			
16	95701-06014-00	ボルト, フランジ 6X14	1	1	1	1			
17	95701-06018-00	ボルト, フランジ 6X18	1	1	1	1			
18	96001-06060-00	ボルト, フランジ 6X60	11	11	11	11			
19	91301-HP2-671	リング 21X2.4	1	1	1	1			
20	11010-K26-900	クランクケースセット, R.	1	1	1	1			
21	23121-K26-900	ギヤ-A, プライマリドライブ (20T)	1	1	1	1			
	23122-K26-900	ギヤ-B, プライマリドライブ (20T)	1	1	1	1			
	23123-K26-900	ギヤ-C, プライマリドライブ (20T)	1	1	1	1			
	23124-K26-900	ギヤ-D, プライマリドライブ (20T)	1	1	1	1			

E-16

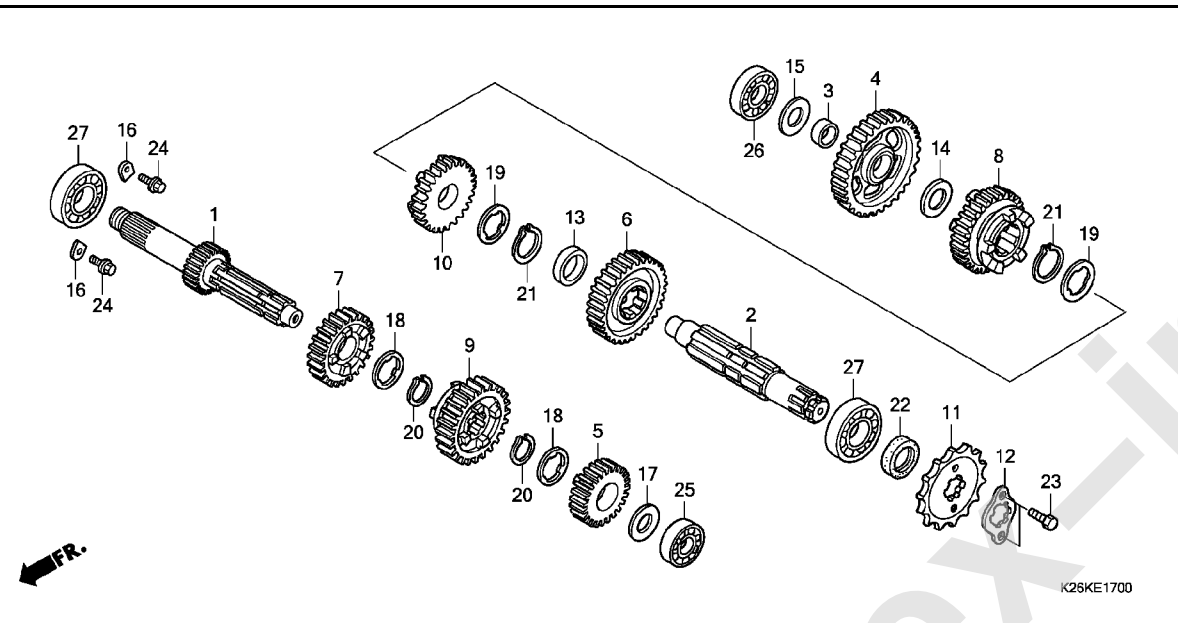
クランクシャフト / ピストン



見出 番号	部品番号	部品名	使用個数				適用号機		タイプ
			G	H	J	L	初号機	終号機	
1	13000-K26-B00	クランクシャフトCOMP.	1	1	1	1			
2	13011-KYZ-900	リンクセット, ピiston (スタンダード)							
	13012-KYZ-900	リンクセット, ピiston (スタンダード) (リケン)	1	1	1	1			
3	13101-KYZ-900	ピiston	1	1	1	1			
4	13111-087-000	ピン, ピiston	1	1	1	1			
5	13115-GN5-910	クリップ, ピistonピン 13MM	2	2	2	2			
6	15341-KPH-900	ギヤ, オイルポンプドライブ (19T)	1	1	1	1			
8	23125-KPG-T00	カラー, フライマリアドライブ	1	1	1	1			
9	90741-003-010	キー, ウッドラフ 4MM	1	1	1	1			
10	90741-KGH-900	キー, ウッドラフ 4MM	1	1	1	1			
11	91001-KWS-901	ベアリング, ラジアルボール 63/22 (NSK)	1	1	1	1			
12	94303-03050	ワックピン 3X5	1	1	1	1			

E-17

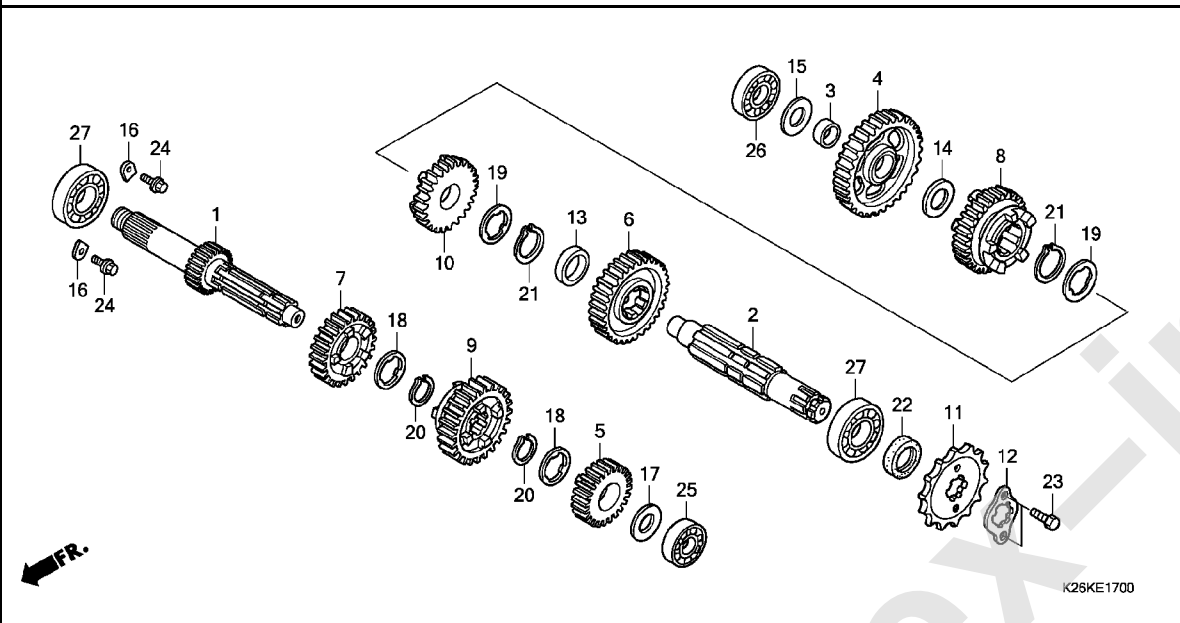
トランスミッション



見出 番号	部品番号	部品名	使用個数				適用号機		タイプ
			G	H	J	L	初号機	終号機	
			GROM125						
1	23211-KPH-900	メインシャフト (14T)	1	1	1	1			
2	23221-KPH-900	カウンターシャフト	1	1	1	1			
3	23415-KPH-900	ワッシャー 15MM	1	1	1	1			
4	23421-KPH-900	ギヤ, カウンターシャフトファースト (35T)	1	1	1	1			
5	23431-KPH-700	ギヤ, メインシャフトセカンド (20T)	1	1	1	1			
6	23441-KPH-900	ギヤ, カウンターシャフトセカンド (31T)	1	1	1	1			
7	23451-KPH-700	ギヤ, メインシャフトサード (20T)	1	1	1	1			
8	23461-KPH-900	ギヤ, カウンターシャフトサード (23T)	1	1	1	1			
9	23471-KPH-700	ギヤ, メインシャフトフォース (26T)	1	-	-	-			
	23471-K41-N00	-	1	1	1			
10	23481-KPH-700	ギヤ, カウンターシャフトフォース (24T)	1	-	-	-			
	23481-K41-N00	-	1	1	1			
11	23801-K26-900	スプロケット, ドライブ (15T)	1	1	1	1			
12	23802-GN5-910	プレート, フライクシング	1	1	1	1			
13	23911-KPG-T00	カラー 5.1MM	1	1	1	1			
14	90412-187-000	ワッシャー, スラスト 15MM	1	1	1	1			
15	90412-KPH-900	ワッシャー, スペシヤル 12X23	1	1	1	1			
16	90441-KRM-840	プレート, ベアリングホルダー	2	2	2	2			
17	90452-KGH-900	ワッシャー, スペシヤル 12MM	1	1	1	1			
18	90461-115-000	ワッシャー, スプライン 17MM	2	2	2	2			
19	90461-GB4-770	ワッシャー, スプライン 20X1.2	2	2	2	2			
20	90601-001-000	サークルリフト, エキスターナル 17MM	2	2	2	2			
21	90605-200-000	セツトリック 20MM	2	2	2	2			
22	91204-KPH-902	オイルシール 17X30X5 (NOK)	1	1	1	1			
	91204-KPH-901	オイルシール 17X30X5 (アライ)	1	1	1	-			

E-17

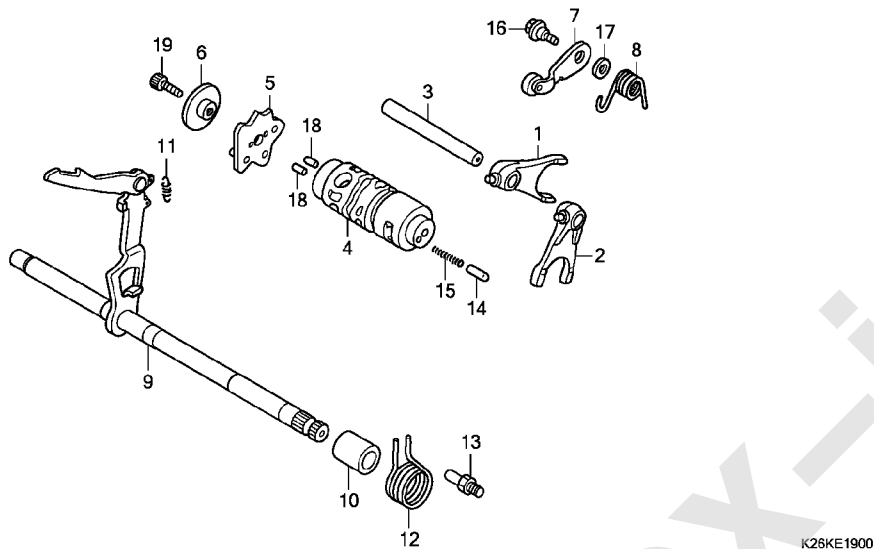
トランスミッション



見出 番号	部品番号	部品名	使用個数				適用号機		タイプ
			G	H	J	L	初号機	終号機	
23	92101-06010-0A	ボルト, 6カク 6X10	2	2	2	2			
24	95701-06014-00	ボルト, フランジ 6X14	2	2	2	2			
25	96100-60010-00	ヘアリング, ラジアルホ-ル 6001	1	1	1	1			
26	96100-62010-00	ヘアリング, ラジアルホ-ル 6201	1	1	1	1			
27	96100-62030-00	ヘアリング, ラジアルホ-ル 6203	2	2	2	2			

E-19

ギヤシフトドラム



見出 番号	部品番号	部品名	使用個数				適用号機		タイプ
			G	H	J	L	初号機	終号機	
1	24211-KPH-900	フォーク, R. ギヤシフト	1	-	-	-			
	24211-K26-C00	-	1	1	1			
2	24212-KPH-900	フォーク, L. ギヤシフト	1	-	-	-			
	24212-K26-C00	-	1	1	1			
3	24241-KPH-900	シャフト, ギヤシフトフォーク	1	1	1	1			
4	24301-KPG-T00	ドラム, ギヤシフト	1	1	1	1			
5	24410-K26-900	プレートCOMP., シフトドラムストッパ	1	1	1	1			
6	24421-KPH-900	ホルダー, ドラムストッパ	1	1	1	1			
7	24430-KPH-901	ストッパ-COMP., ギヤシフトドラム	1	1	1	1			
8	24435-K26-900	スプリング, シフトドラムストッパ	1	1	1	1			
9	24610-K26-900	スピンドルCOMP., ギヤシフト	1	1	1	1			
10	24639-KPG-T00	カラー 12. 2MM	1	1	1	1			
11	24641-KPH-900	スプリング, ギヤシフトアーム	1	1	1	1			
12	24651-K26-900	スプリング, ギヤシフトリターン	1	1	1	1			
13	24652-KPH-900	ピン, シフトリターンスプリング	1	1	1	1			
14	35751-K26-920	キャップ, チェンジスイッチコンタクト	1	1	1	1			
15	35752-KPH-900	スプリング, チェンジスイッチコンタクト	1	1	1	1			
16	90022-MG8-000	ヒールボット, シフトドラムストッパアーム	1	1	1	1			
17	90435-HB3-000	ワッシャー 6. 1MM	1	1	1	1			
18	96220-30085	ローラー 3X8. 5	2	2	2	2			
19	96600-06016-00	ボルト, ソケット 6X16	1	1	1	1			

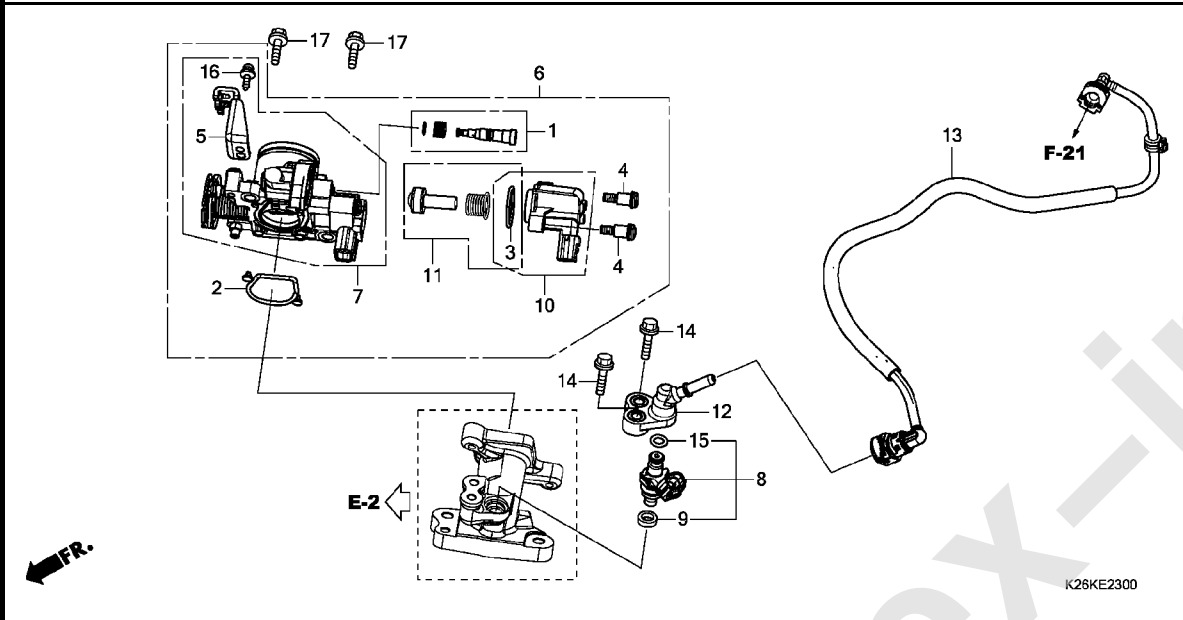
2

FR.

K26KE1900

E-23

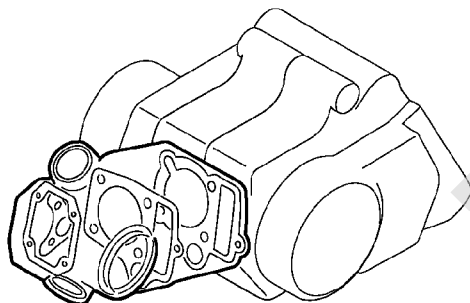
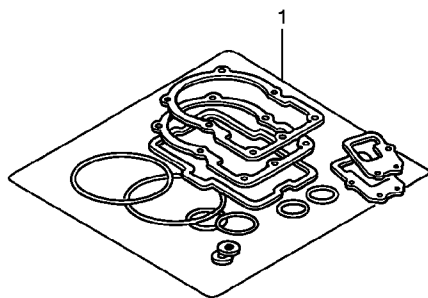
スロットルボディ



見出 番号	部品番号	部品名	使用個数				適用号機		タイプ
			GROM125				初号機	終号機	
			G	H	J	L			
1	16016-K03-H11	スクリューセット	1	1	1	1			
2	16075-KYZ-711	Oリング	1	1	1	1			
3	16077-KVB-S51	Oリング 1.9X20.4	1	1	1	1			
4	16081-KYJ-901	スクリュー,トルクス 5X8.7	2	2	2	2			
5	16169-K26-901	ステー,ワイヤー	1	1	1	1			
6	16400-K26-B11	ボデーASSY.,スロットル(GQY4B A)	1	1	1	1			
7	16410-K26-B11	ボデーセット	1	1	1	1			
8	16450-K03-H11	インジェクターASSY.,フューエル	1	1	1	1			
9	16472-KPC-D50	リンク,シール	1	1	1	1			
10	16480-KVB-S51	ソレノイド	1	1	1	1			
11	16485-GGZ-J01	シートセット	1	1	1	1			
12	17560-K26-900	シグロイントCOMP.,インジェクター	1	1	1	1			
13	17570-K26-B01	ホースCOMP.,フューエルパイプ	1	1	1	1			
14	90001-K26-900	ボルト,フランジ 6X22	2	2	2	2			
15	91301-GGL-J01	Oリング 6.3X2.2	1	1	1	1			
16	93892-05012-18	スクリューワッシャー 5X12	1	1	1	1			
17	96001-06020-00	ボルト,フランジ 6X20	2	2	2	2			

EOP-1

ガスケットキット A

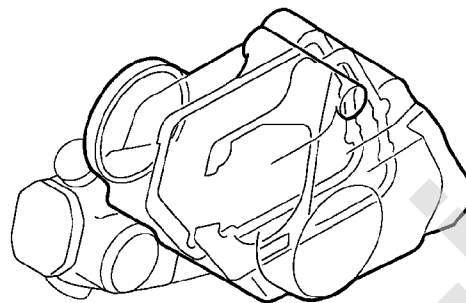
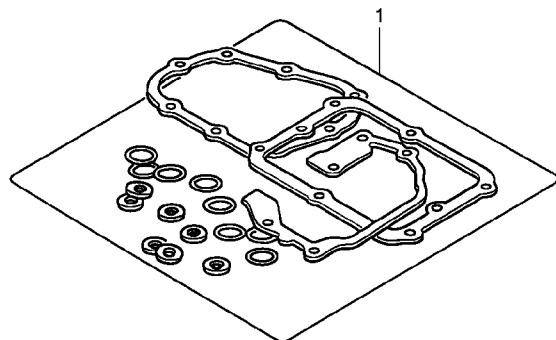


K26KX0100

見出 番号	部品番号	部品名	使用個数				適用号機		タイプ
			GROM125				初号機	終号機	
			G	H	J	L			
1	06111-K26-920	ガスケットキットA	1	1	1	1			
	12191-KYZ-900	ガスケット, シリンダー	1	1	1	1			
	12251-KYZ-901	ガスケット, シリンダーヘッド	1	1	1	1			
	18291-GE2-920	ガスケット, エキゾーストパイプ	1	1	1	1			
	90441-286-000	ワッシャー, シーリング 8MM	3	3	3	3			
	90441-ME9-000	ワッシャー, シーリング 10.2MM	1	1	1	1			
	90443-MB0-000	ワッシャー, シーリング 8MM	1	1	1	1			
	90475-KWB-600	ワッシャー, シーリング 8MM	1	1	1	1			
	91301-PH8-005	Oリング 74.5X2.5 (NOK)	1	1	1	1			
	91304-KPH-700	Oリング 29X2.4	2	2	2	2			
	91372-KPH-900	Oリング, タペットアジャスタイングホール キャップ	2	2	2	2			

EOP-2

ガスケットキット B

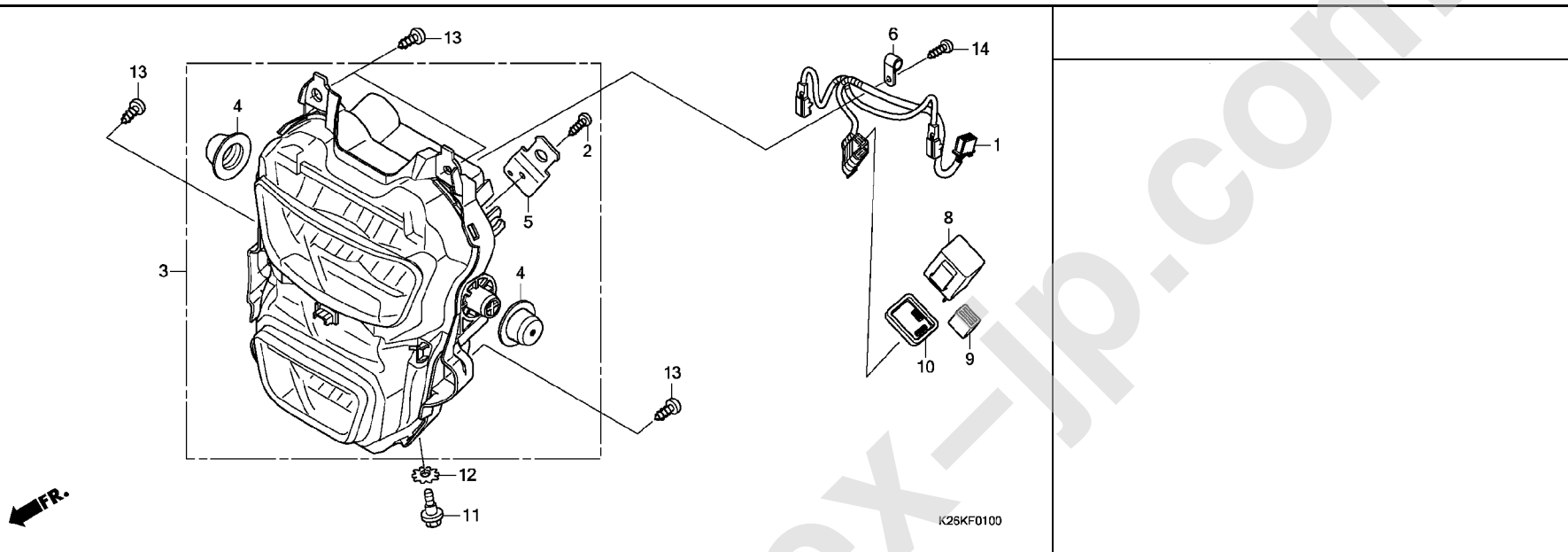


K26KX0200

見出 番号	部品番号	部品名	使用個数				適用号機		タイプ
			G	H	J	L	初号機	終号機	
1	06112-K26-921	ガスケットキットB	1	1	1	1			
	11394-KYZ-900	ガスケット, R. クランクケースカバー	1	1	1	1			
	11395-KPH-901	ガスケット, L. クランクケースカバー	1	1	1	1			
	15439-K26-901	ガスケット, オイルフィルターカバー	1	1	1	1			
	90407-259-000	パッキン, トレンコツク 12.5X20	1	1	1	1			
	90463-ML7-000	ワッシャー, シーリング 6.5MM	1	1	1	1			
	90544-KF0-000	ワッシャー, シーリング 14MM	1	1	1	1			
	91303-377-000	Oリング 13.8X2.5	1	1	1	1			
	91305-K26-900	Oリング 8.8X1.9	1	1	1	1			
	91307-KRM-840	Oリング 18X3	1	1	1	1			
	91309-425-003	Oリング 24.4X3.1 (アライ)	1	1	1	1			
	91356-KWV-000	Oリング 30MM	1	1	1	1			

F-1

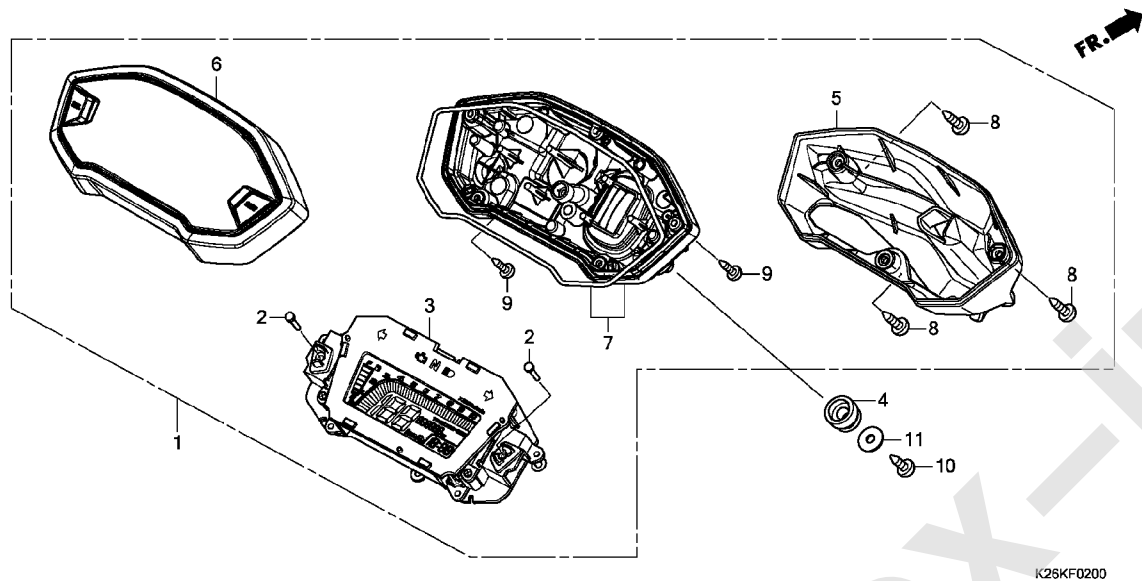
ヘッドライト



見出 番号	部品番号	部品名	使用個数				適用号機		タイプ
			G	H	J	L	初号機	終号機	
1	32101-K26-B10	サブハーネス, フロント	1	1	1	1			
2	32102-K26-B01	スクリュー, タツヒンク 4X14	1	1	1	1			
3	33100-K26-B01	ヘッドライトASSY.	1	1	1	1			
4	33101-K26-901	ラバー, ヘッドライト	2	2	2	2			
5	33105-K26-B01	ステー, ウィンカーリレー	1	1	1	1			
6	33116-KPP-T01	クランプ, コード	1	1	1	1			
8	38301-GN0-603	リレーCOMP., ウィンカー(ミツバ)	1	1	1	1			
9	38306-KK4-000	サスペンション, ウィンカーリレー(ミツバ)	1	1	1	1			
10	38307-GJ1-014	カバー, シール(ミツバ)	1	1	1	1			
11	90101-GJ6-000	ボルト, アジヤステインク	1	1	1	1			
12	90307-GJ6-003	ワッシャー, ロック 6MM	1	1	1	1			
13	93903-35220	スクリュー, タツヒンク 5X12	4	4	4	4			
14	93913-142J0	スクリュー, タツヒンク 4X12	1	1	1	1			

F-2

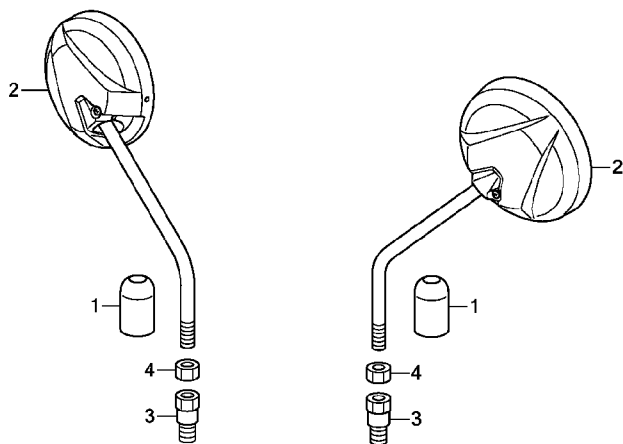
メーター



見出 番号	部品番号	部品名	使用個数				適用号機		タイプ
			G	H	J	L	初号機	終号機	
1	37100-K26-B01	メーターASSY., コンビネーション (KPH)	1	1	1	1			
2	37104-MGZ-D00	キー, トップ	2	2	2	2			
3	37130-K26-B01	メーターCOMP., LCD	1	1	1	1			
4	37215-KZZ-900	ラバー, メーターセッティング	3	3	3	3			
5	37500-K26-B01	カバー	1	1	1	1			
6	37610-K26-901	ケースASSY., アッパー	1	1	1	1			
7	37620-K26-901	ケースASSY., アンダー	1	1	1	1			
8	90032-KW3-008	スクリュー, タツピング 4X14	3	3	3	3			
9	93903-22420	スクリュー, タツピング 3X16	6	6	6	6			
10	93913-25380	スクリュー, タツピング 5X14 (PO)	3	3	3	3			
11	94103-05700	ワッシャー, フレイ 5MM	3	3	3	3			

F-3

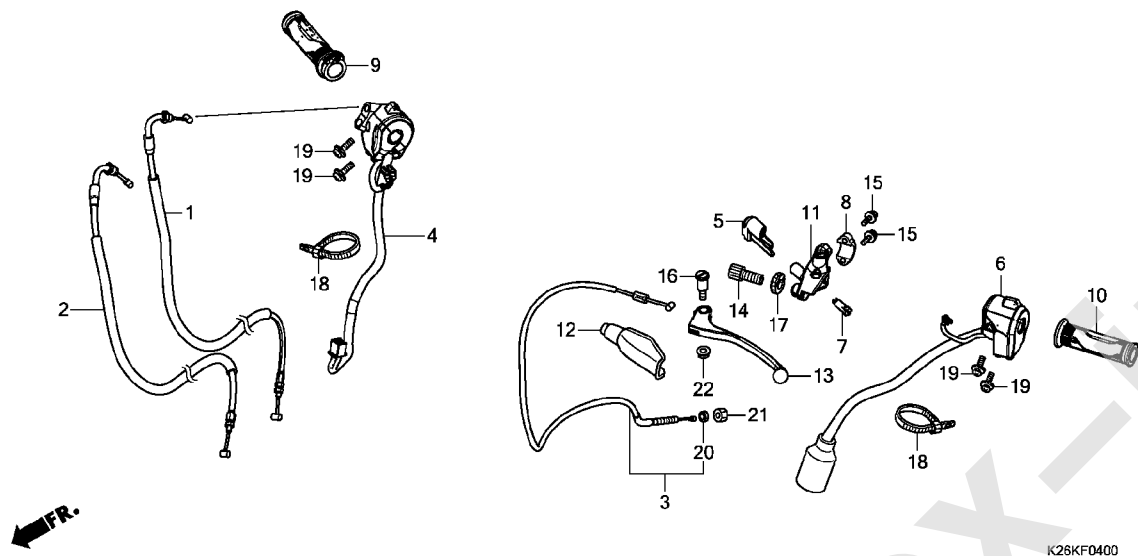
ミラー



見出 番号	部品番号	部品名	使用個数				適用号機		タイプ
			G	H	J	L	初号機	終号機	
1	88119-KWW-640	キャップ, ロックナット	2	2	2	2			
2	88210-K26-B01	ミラーCOMP.	2	2	-	-			
	88210-K26-C21	-	-	2	2			
3	90108-K26-B01	ボルト, アダプター 10MM	2	2	2	2			
4	90302-K26-B01	ナット, 6カケ 10MM (ヒタリネジ) ..	2	2	2	2			

F-4

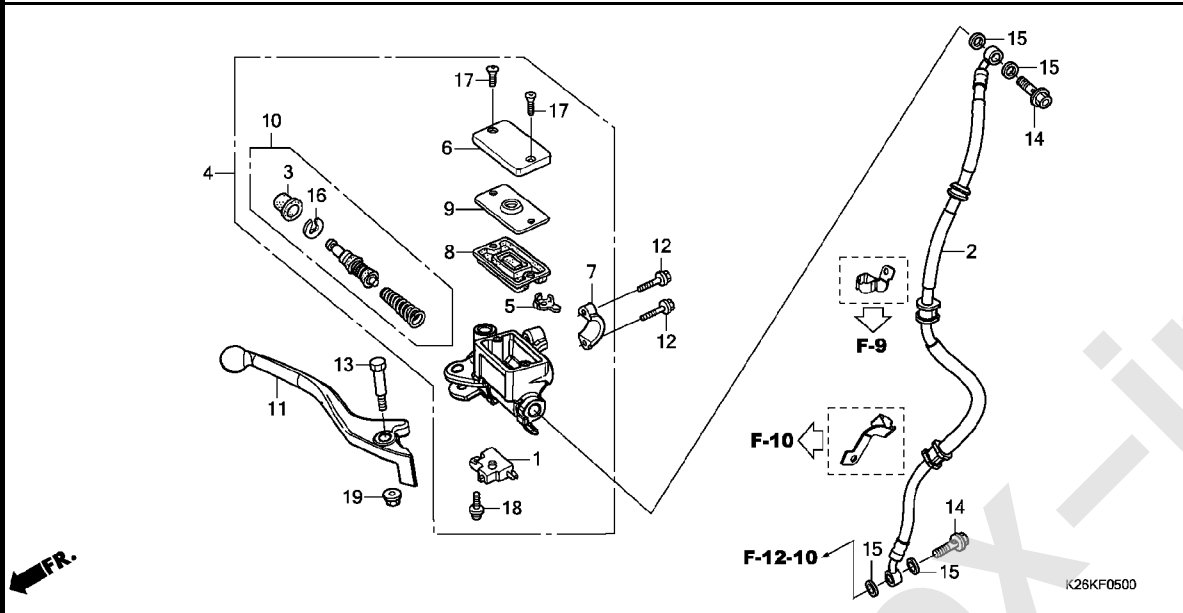
ハンドルレバー / スイッチ / ケーブル



見出 番号	部品番号	部品名	使用個数				適用号機		タイプ
			G	H	J	L	初号機	終号機	
1	17910-K26-B01	ケーブルCOMP. A, スロットル	1	1	1	1			
2	17920-K26-B01	ケーブルCOMP. B, スロットル	1	1	1	1			
3	22870-K26-B00 22870-K26-C01	ケーブルCOMP., クラッチ	1	-	-	-			
4	35130-K26-B01	スイッチASSY., エンジンストップ	1	1	1	1			
5	35152-KRY-970	カバー, クラッチスイッチ	1	1	1	1			
6	35200-K26-B11	スイッチASSY., ウィンカー	1	1	1	1			
7	35330-KYJ-901	スイッチCOMP., フロントレバー	1	1	1	1			
8	45517-KCW-870	ホルダー, マスターシリンダー	1	1	1	1			
9	53140-KYJ-900	ケーブルCOMP., スロットル	1	1	1	1			
10	53166-KYJ-900	ケーブルCOMP., L. ハンドル	1	1	1	1			
11	53172-KYJ-900	ブラケット, ハンドルレバー	1	1	1	1			
12	53172-402-700	カバー, L. ハンドルレバー	1	1	1	1			
13	53178-KV0-000	レバーCOMP., L. ハンドル	1	1	1	1			
14	53192-268-000	ボルト, ワイヤーアシスタインク	1	1	1	1			
15	90013-GHB-660	ボルト, フランジ 6X22	2	2	2	2			
16	90113-438-000	ボルト, L. ステアリングハンドルレバー ヒボット	1	1	1	1			
17	90321-315-670	ナット, ファイキング	1	1	1	1			
18	90650-KW3-000	バンド, ワイヤ	2	2	2	2			
19	93892-05020-07	スクリュウワッシャー 5X20	4	4	4	4			
20	94002-08000-0S	ナット, 6カク 8MM	1	1	1	1			
21	94030-08000	ナット, 6カク 8MM	1	1	1	1			
22	94050-06000	ナット, フランジ 6MM	1	1	1	1			

F-5

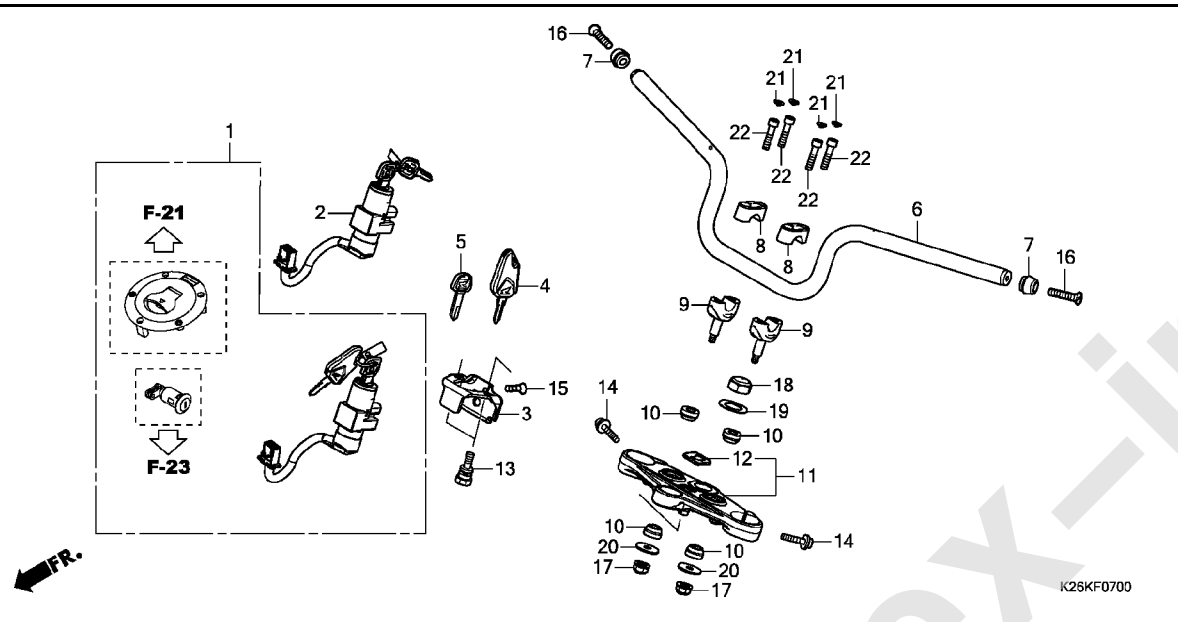
フロントブレーキマスターシリンダー



見出 番号	部品番号	部品名	使用個数				適用号機		タイプ
			G	H	J	L	初号機	終号機	
1	35340-MGS-D31	スイッチASSY., フロントストツフ	1	1	1	1			
2	45125-K26-B11	ホースCOMP., フロントブレーキ	1	1	1	1			
3	45504-410-003	ブーツCOMP.	1	1	1	1			
4	45510-K26-921	シリンダー-サブ ASSY., フロントブレーキ							
5	45512-MA6-006	プロテクター	1	1	1	1			
6	45513-HA2-701	キャップ, マスターシリンダー	1	1	1	1			
7	45517-166-006	ホルダー, マスターシリンダー	1	1	1	1			
8	45520-GE2-006	ダイヤフラム	1	1	1	1			
9	45521-K21-901	プレート, ダイヤフラム	1	1	1	1			
10	45530-471-831	シリンダー-セット, マスター	1	1	1	1			
11	53175-K26-901	レバー, R. ステアリングハンドル	1	1	1	1			
12	90013-GHB-660	ボルト, フランジ 6X22	2	2	2	2			
13	90114-KGH-900	ボルト, ハンドルレバー-ヒールボット	1	1	1	1			
14	90145-MS9-612	ボルト, オイル 10X22 (サガテツコウ)	2	2	2	2			
15	90545-300-000	ワッシャー, オイルボルト	4	4	4	4			
16	90651-MA5-671	サークリップ	1	1	1	1			
17	93600-04012-1G	スクリュー, フラット 4X12	2	2	2	2			
18	93893-04012-17	スクリュー-ワッシャー 4X12	1	1	1	1			
19	94050-06000	ナット, フランジ 6MM	1	1	1	1			

F-7

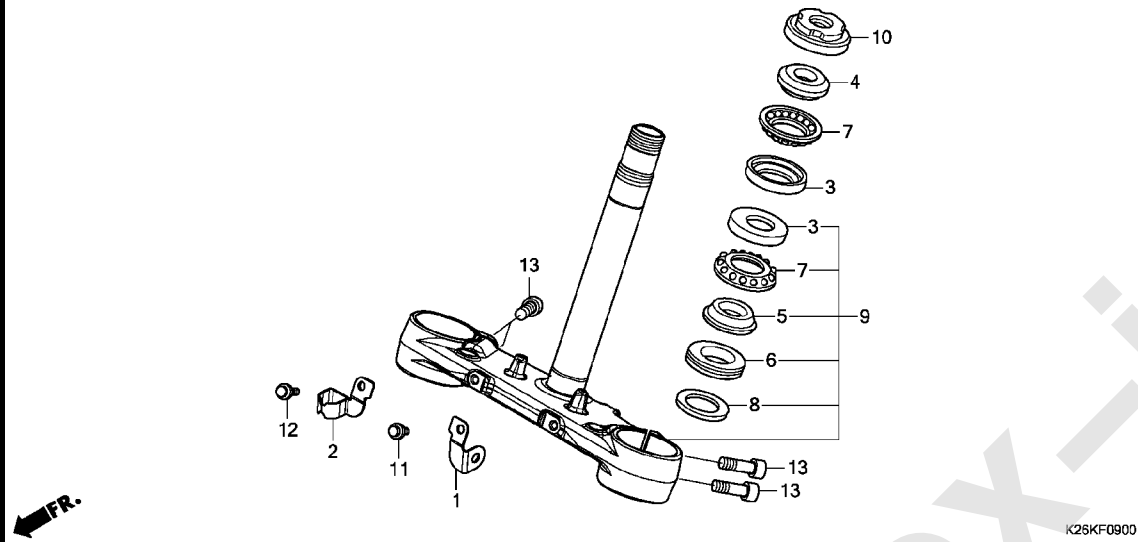
ハンドルパイプ



見出 番号	部品番号	部品名	使用個数				適用号機		タイプ
			GROM125				初号機	終号機	
			G	H	J	L			
1	35010-K26-B02	キーセット	1	1	1	1			
2	35100-K26-B03	スイッチASSY. , コンビネーション&ロツク	1	1	1	1			
3	35105-K26-900	ステーCOMP. , コンビネーションスイッチ	1	1	1	1			
4	35121-K26-B00	フォールディングキー, ブランク	(1)	(1)	(1)	(1)			
5	35122-K26-B00	キー, ブランク	(1)	(1)	(1)	(1)			
6	53100-K26-B00	パイプ, ステアリングハンドル	1	1	1	1			
7	53102-K26-900	ウェイトA, ハンドル	2	2	2	2			
8	53131-K20-900ZC	ホルダー, ハンドルパイプアッパ *NH105*, ツヤケシクロ (#15-#20)	2	2	2	2			
9	53132-K26-900	ホルダー, ハンドルアンタ	2	2	2	2			
10	53133-K26-900	ラバー, ハンドルクッション	4	4	4	4			
11	53300-K26-900	ブリッジCOMP. , フォートツブ	1	1	1	1			
12	86150-KPG-901	エンブレム, フロタクシヨン(マルイ)	1	1	1	1			
13	90107-K20-T20	ホルト, フレークオフ	2	2	2	2			
14	90160-K26-900	ホルト, フランソソケット 8X32	2	2	2	2			
15	90164-028-000	スクリユ, Uロツクフラツト 6X12	2	2	2	2			
16	90191-KWB-600	スクリユ, オーハル 6X45	2	2	2	2			
17	90304-KPG-901	ナツト, U 8MM	2	2	2	2			
18	90305-KGH-900	ナツト, ステアリングステム	1	1	1	1			
19	90503-KGA-900	ワツシヤ, ステアリングステム	1	1	1	1			
20	90535-K26-900	ワツシヤ, ハンドルアンタホルダー	2	2	2	2			
21	91456-371-770	キャツフ, ソケットホルト	4	4	4	4			
22	96700-08035-00	ホルト, ソケット 8X35	4	4	4	4			

F-9

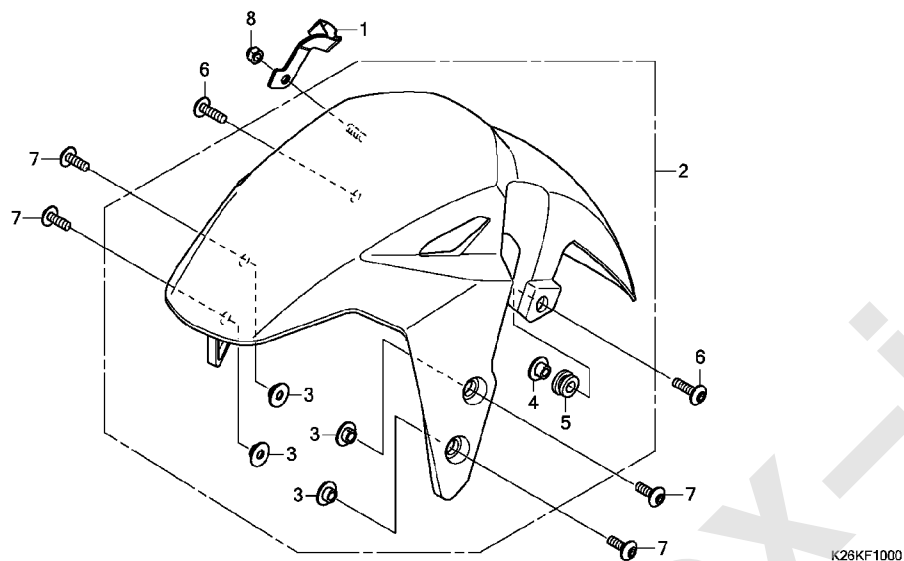
ステアリングシステム



見出 番号	部品番号	部品名	使用個数				適用号機		タイプ
			G	H	J	L	初号機	終号機	
1	38112-K26-900	ステア、ホーンコード	1	1	1	1			
2	45156-K26-900	クランプ、A、フロントフ、レーキホース	1	1	1	1			
3	50301-KTR-900	レース、ステアリング、トップ、ホール	2	2	2	2			
4	53211-268-010	レース、ステアリング、トップ、コーン	1	1	1	1			
5	53212-200-000	レース、ステアリング、ボトムコーン	1	1	1	1			
6	53214-200-000	タフトシール、ステアリング、ヘッド	1	1	1	1			
7	53215-KTR-900	ホールASSY.、ステアリング、スチール	2	2	2	2			
8	53215-200-000	ワッシャー、ステアリング、ヘッド、タフトシール	1	1	1	1			
9	53219-K26-900	ステムサブ、ASSY.、ステアリング	1	-	-	-			
	53219-K26-C10	-	1	1	1			
10	53220-KE8-010	スレット、COMP.、ステアリング、ヘッド、 トップ	1	1	1	1			
11	90013-GHB-600	ボルト、フランジ、6X10	1	1	1	1			
12	96001-06012-00	ボルト、フランジ、6X12	1	1	1	1			
13	96600-08025-00	ボルト、ソケット、8X25	4	4	4	4			

F-10

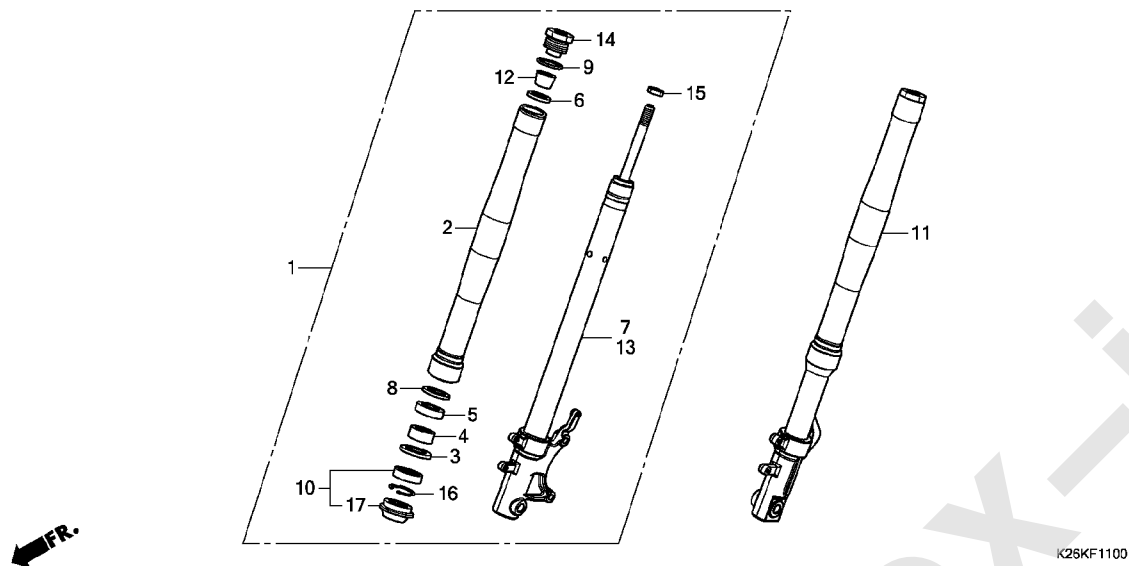
フロントフェンダー



見出 番号	部品番号	部品名	使用個数				適用号機		タイプ
			GROM125				初号機	終号機	
			G	H	J	L			
1	45157-K26-900	クランク-B, フロントブレーキホース ...	1	1	1	1			
2	61100-K26-B00ZB	フェンダー-COMP., フロント(WOL)							
	61100-K26-B00ZD	*R353P*... ハールバレンタインレット*	1	1	1	-			
	61100-K26-B00ZA	*NHA87P*... ハールヒマラヤスホワイト	1	1	1	-			
	61100-K26-B00ZC	*Y196*... レモンアイズイエロー	1	-	-	-			
	61100-K26-B00ZE	*NH303M*マッドアックスグレーメタリック	-	1	1	1			
	61100-K26-B00ZE	*NH196*... ロスホワイト	-	-	-	1			
3	61101-KZZ-900	カラー, フロントフェンダー	4	4	4	4			
4	61103-KRY-900	カラー-A, フロントフェンダー	2	2	2	2			
5	61105-KRY-900	ラバー, フロントフェンダーマウンティング	2	2	2	2			
6	90130-KYJ-900	スクリュー, ハン 6X22	2	2	2	2			
7	90130-K26-900	スクリュー, ハン 6X18	4	4	4	4			
8	94021-06070-0S	ナット, キャップ 6MM	1	1	1	1			

F-11

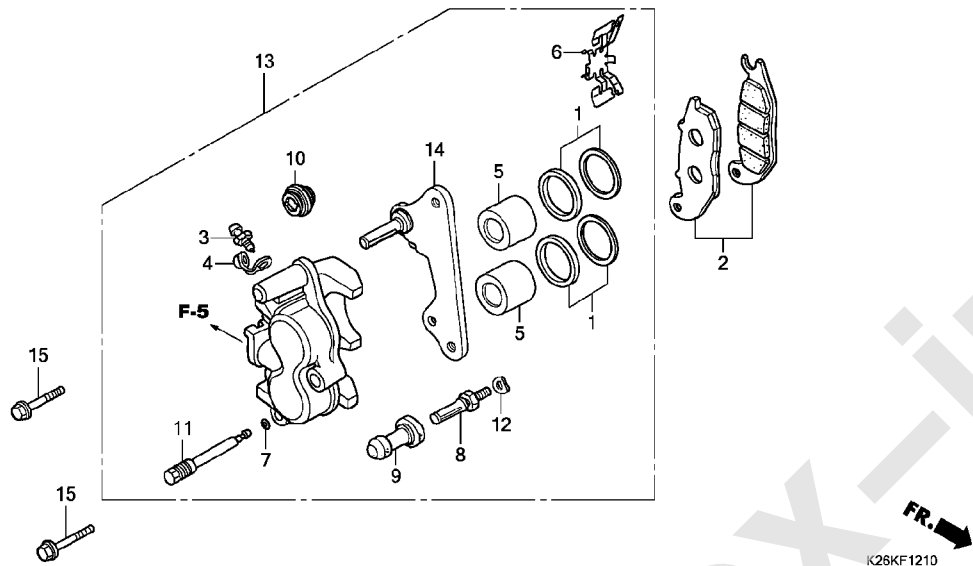
フロントフォーク



見出 番号	部品番号	部品名	使用個数				適用号機		タイプ
			G	H	J	L	初号機	終号機	
1	51400-K26-B11	フォークASSY., R. フロント(シヨウワ)	1	1	1	1			
2	51410-K26-901	チューブ, アウター	2	2	2	2			
	51410-K26-B01		2	2	2	2			
3	51412-KK4-003	リンク, バックアツプ(シヨウワ)	2	2	2	2			
4	51414-K20-901	ブッシュ, ガイト	2	2	2	2			
5	51415-K20-901	ブッシュ, スライダ	2	2	2	2			
6	51419-K20-T21	シート	2	2	2	2			
7	51425-K26-B11	ダンパ-COMP., R. フロント	1	1	1	1			
8	51438-K20-901	リンクB, ピストン	2	2	2	2			
9	51458-K20-901	Oリング	2	2	2	2			
10	51490-KRM-852	シールセット, フロントフォーク(シヨウワ)	2	2	2	2			
11	51500-K26-B11	フォークASSY., L. フロント(シヨウワ)	1	1	1	1			
12	51517-K20-T21	ラバー, ストップ	2	2	2	2			
13	51525-K26-B11	ダンパ-COMP., L. フロント	1	1	1	1			
14	90123-K20-T21	ボルト, フロントフォーク	2	2	2	2			
15	90301-MB9-950	ナット, ロック 12MM	2	2	2	2			
16	90601-354-000	リンク, オイルシールストップ(シヨウワ)	2	2	2	2			
17	91254-GAA-003	ダストシール(シヨウワ)	2	2	2	2			

F-12-10

フロントブレーキキャリパー

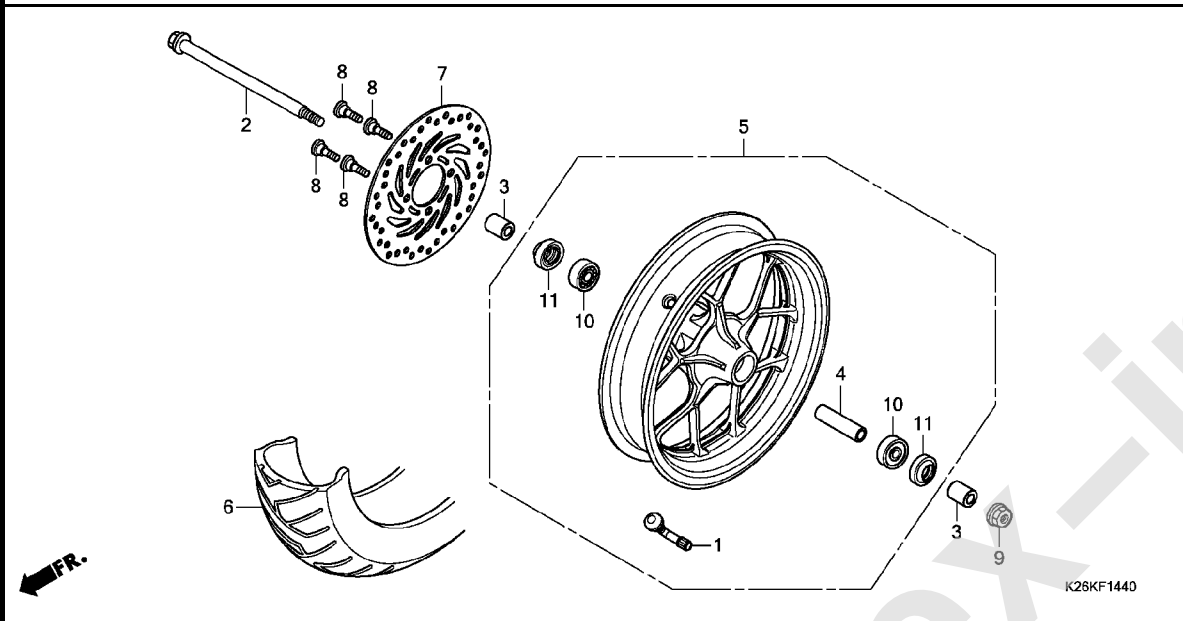


見出 番号	部品番号	部品名	使用個数				適用号機		タイプ
			G	H	J	L	初号機	終号機	
1	06451-GE2-405	シールセット, ピン	2	2	2	2			
2	06455-K26-921	ハットセット, フロントブレーキ	1	1	1	1			
3	43352-568-003	スクリュー, フリター (ニツシ)	1	1	1	1			
4	43353-461-771	キャップ, フリター	1	1	1	1			
5	45107-GE2-006	ピン	2	2	2	2			
6	45108-KPH-951	スプリング, ハット	1	1	1	1			
7	45111-MAJ-G41	リンク, ストッパー	1	1	1	1			
8	45131-GZ0-006	ボルト, ピン	1	1	1	1			
9	45132-166-016	ブーツ, ピンワッシャー (ニツシ)	1	1	1	1			
10	45133-MA3-006	ブーツB	1	1	1	1			
11	45215-KPH-951	ピン, ハンガー	1	1	1	1			
12	45216-166-006	ワッシャー, ウェーブ	1	1	1	1			
13	45250-K26-B11	キャリパーサブ ASSY., R. フロント (ニツシ)	1	-	-	1			
	45250-K26-611	-	1	1	-			
14	45290-KPH-951	ブラケットサブ ASSY., フロントキャリパー	1	1	1	1			
15	90131-KGH-900	ボルト, フランジ 8X25	2	2	2	2			

3

F-14-40

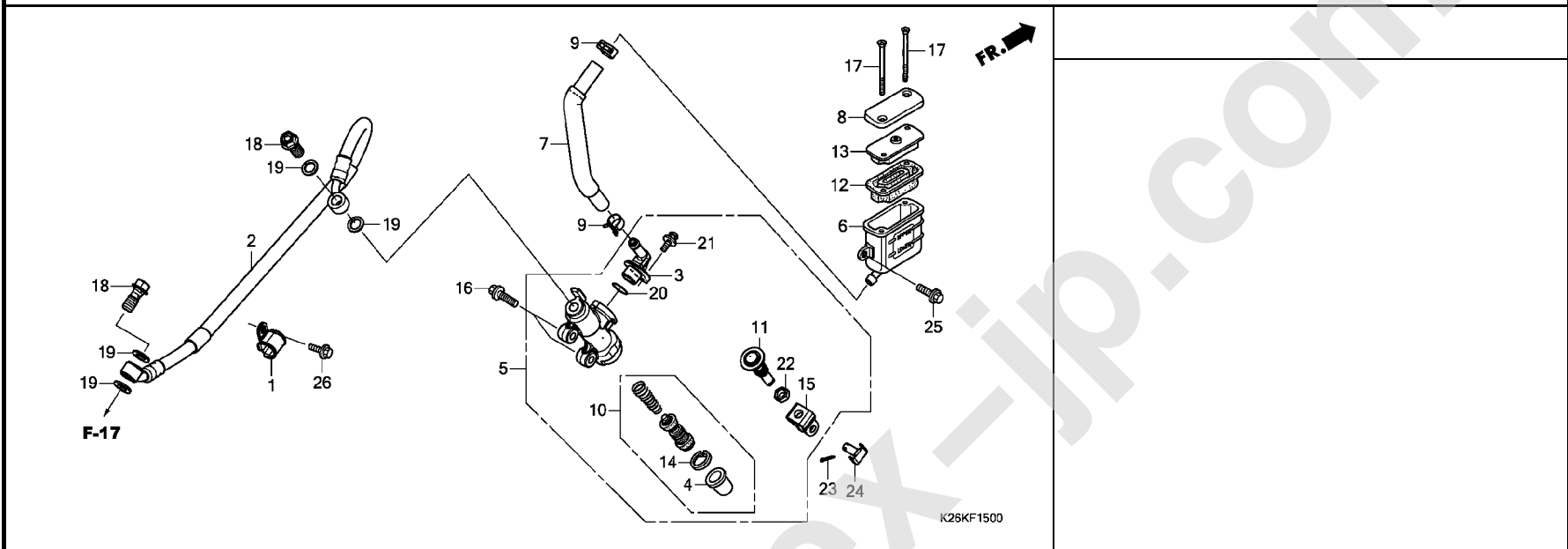
フロントホイール



見出 番号	部品番号	部品名	使用個数				適用号機		タイプ
			G	H	J	L	初号機	終号機	
			GROM125						
1	42753-KJ9-004	バルブ, リム(タンロツブ)	1	1	1	1			
2	44301-K26-900	アクスル, フロントホイール	1	1	1	1			
3	44311-K26-900	カラー, R. フロントホイールサイド	2	2	2	2			
4	44620-K26-900	カラー, フロントアクスルテイスタンズ	1	1	1	1			
5	44650-K26-B00ZA	ホイールサブ ASSY., フロント *NH303M*マツアクススグ レメタリック	1	-	-	1			
	44650-K26-B00ZB	*YR112MU* スーパ-コ-ルトメタリック-U	-	1	1	-			
6	44711-K26-B01	タイヤ, フロント(ビ-) (120/70-12 51L)	1	1	1	-			
	44711-K26-B02	タイヤ, フロント(IRC) (120/70-12 51L)	1	1	1	-			
	44711-K26-B03	タイヤ, フロント(ビ-) (120/70-12 51L)	-	-	-	1			
	44711-K26-B04	タイヤ, フロント(IRC) (120/70-12 51L)	-	-	-	1			
7	45251-KWB-602	ディスク, フロントブレーキ(サンスター)	1	1	1	1			
8	90105-KGH-900	ボルト, フレーキディスク 8X24	4	4	4	4			
9	90306-KGH-901	ナット, U 12MM(フジセイミツ)	1	1	1	1			
10	91053-K03-H01	ベアリング, ラジアルボール (6301U L) (NTN)	2	2	2	2			
	91053-K03-H02	ベアリング, ラジアルボール (6301U L) (FAG)	2	2	2	2			
11	91252-KGH-902	タースチール 23X37X7 (NOK)	2	2	2	2			

F-15

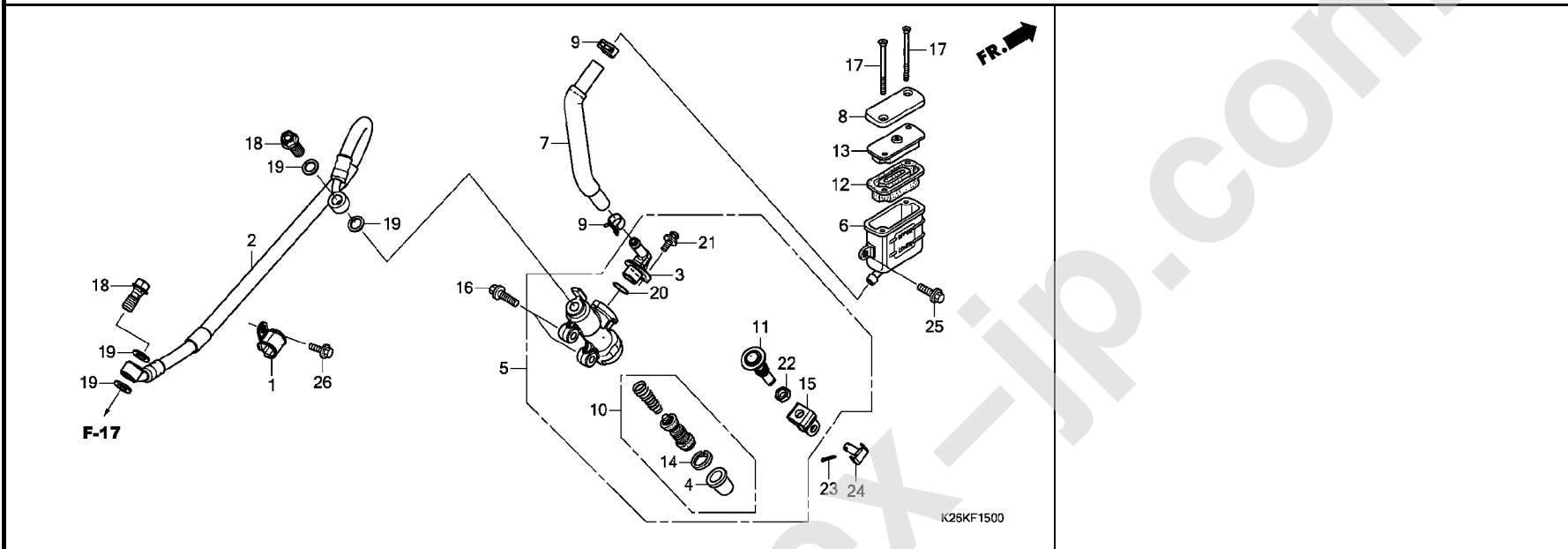
リヤブレーキマスターシリンダー



見出 番号	部品番号	部品名	使用個数				適用号機		タイプ
			G	H	J	L	初号機	終号機	
1	43155-K26-900	クランプ, リヤフ レーキホース	1	1	1	1			
2	43310-K26-B11	ホースCOMP., リヤフ レーキ	1	1	1	1			
3	43503-MR7-006	コネクター	1	1	1	1			
4	43504-MB2-006	ブーツCOMP.	1	1	1	1			
5	43510-K26-B01	シリンダーサブ ASSY., リヤフ レーキ マスター (ニツシン)	1	1	1	1			
6	43511-KW7-881	カップ COMP., オイル (ニツシン)	1	1	1	1			
7	43512-K26-901	ホースCOMP., リヤマスターシリンダー	1	1	1	1			
8	43513-KBP-881	キャップ, マスターシリンダー	1	1	1	1			
9	43514-KS6-701	クランプ, マスターシリンダーオイルホース	2	2	2	2			
10	43520-MJ6-315	ピストンセット, マスターシリンダー (ニツシン)	1	1	1	1			
11	43530-KV3-831	ロッド COMP., フ ッ シュ	1	1	1	1			
12	45520-GW0-911	ダイヤフラム	1	1	1	1			
13	45521-GW0-911	プレート, ダイヤフラム	1	1	1	1			
14	46182-MEL-D21	サークリップ	1	1	1	1			
15	46504-KV6-702	ジョイント, フ レーキロッド	1	1	1	1			
16	90101-K26-B00	ホルト, フランジ 6X22	2	2	2	2			
17	90140-KZZ-901	スクリュー, フラット 4X45	2	2	2	2			
18	90145-MS9-612	ホルト, オイル 10X22 (サカ テツコカ)	2	2	2	2			
19	90545-300-000	ワッシャー, オイルホルト	4	4	4	4			
20	91212-422-006	Oリング 14.8X2.4	1	1	1	1			
21	93893-04012-17	スクリューワッシャー 4X12	1	1	1	1			
22	94002-08000-0S	ナット, 6カク 8MM	1	1	1	1			
23	94201-20120	ピン, スプリット 2.0X12	1	1	1	1			
24	95015-54000	ピンD, ジョイント	1	1	1	1			

F-15

リヤブレーキマスターシリンダー

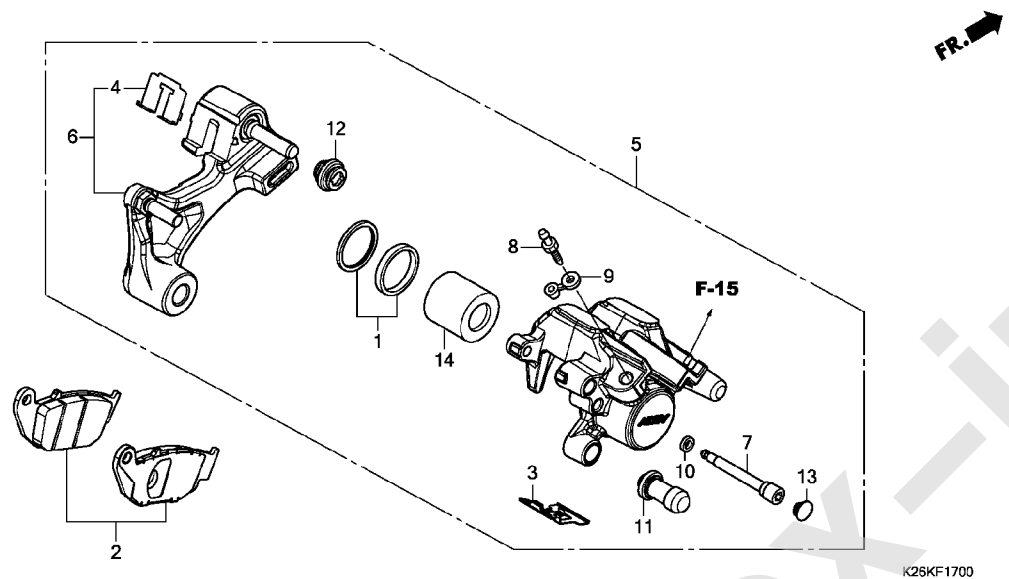


見出 番号	部品番号	部品名	使用個数				適用号機		タイプ
			G	H	J	L	初号機	終号機	

25	95701-06014-00	ボルト, フランジ 6X14	1	1	1	1			
26	96001-06010-00	ボルト, フランジ 6X10	1	1	1	1			

F-17

リヤブレーキキャリパー



見出 番号	部品番号	部品名	使用個数				適用号機		タイプ
			G	H	J	L	初号機	終号機	
1	06431-MA3-405	シールセット, ピン	1	1	1	1			
2	06435-K26-921	ハットセット, リヤ	1	1	1	1			
3	43108-KSP-B51	スプリング, ハット (ニツシ)	1	1	1	1			
4	43112-KZZ-901	リテーナー	1	1	1	1			
5	43150-K26-B11	キャリパーサブ ASSY., リヤ (ニツシ)	1	-	-	1			
	43150-K26-611	-	1	1	-			
6	43190-K26-901	ブラケットサブ ASSY., リヤ	1	1	1	1			
7	43215-KGH-901	ピン, ハンガー	1	1	1	1			
8	43352-568-003	スクリュー, フリター (ニツシ)	1	1	1	1			
9	43353-461-771	キャップ, フリター	1	1	1	1			
10	45111-MAJ-G41	リング, ストップ	1	1	1	1			
11	45132-166-016	ブーツ, ピンワッシュ (ニツシ)	1	1	1	1			
12	45133-MA3-006	ブーツB	1	1	1	1			
13	45203-MCC-006	プラグ, ピン	1	1	1	1			
14	45218-MAJ-G41	ピストンB, 27X35	1	1	1	1			

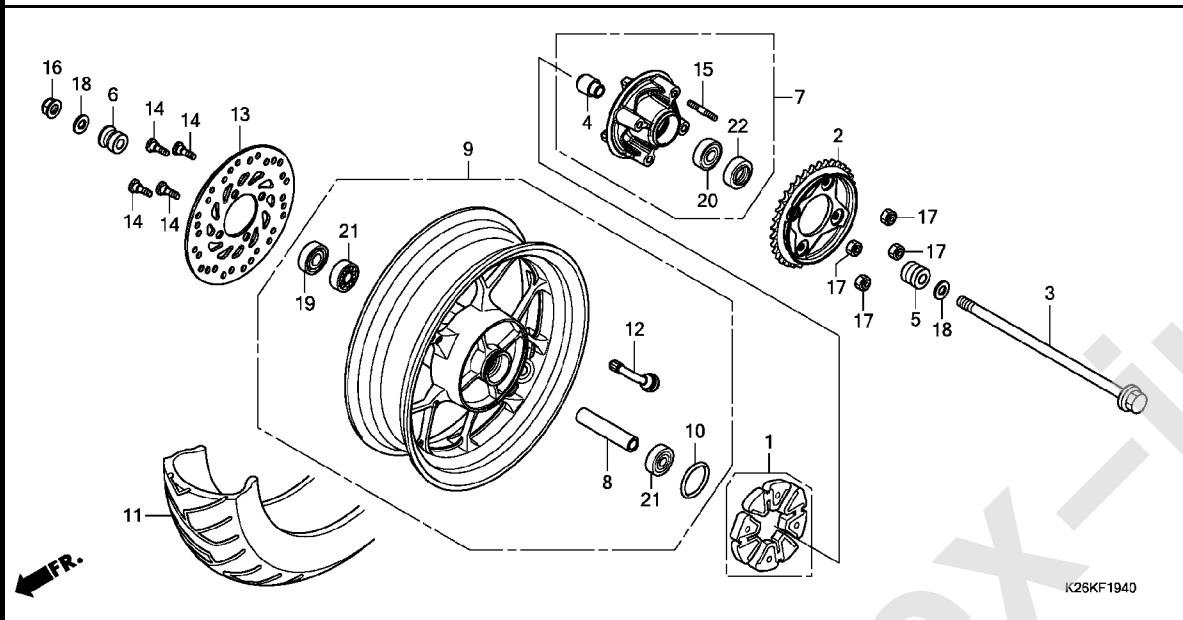


注意

本ページには「パーツカタログニュース」が発行されております。必ず巻末の「パーツカタログニュース」も合わせてご確認ください。

F-19-40

リヤホイール



K26KF1940

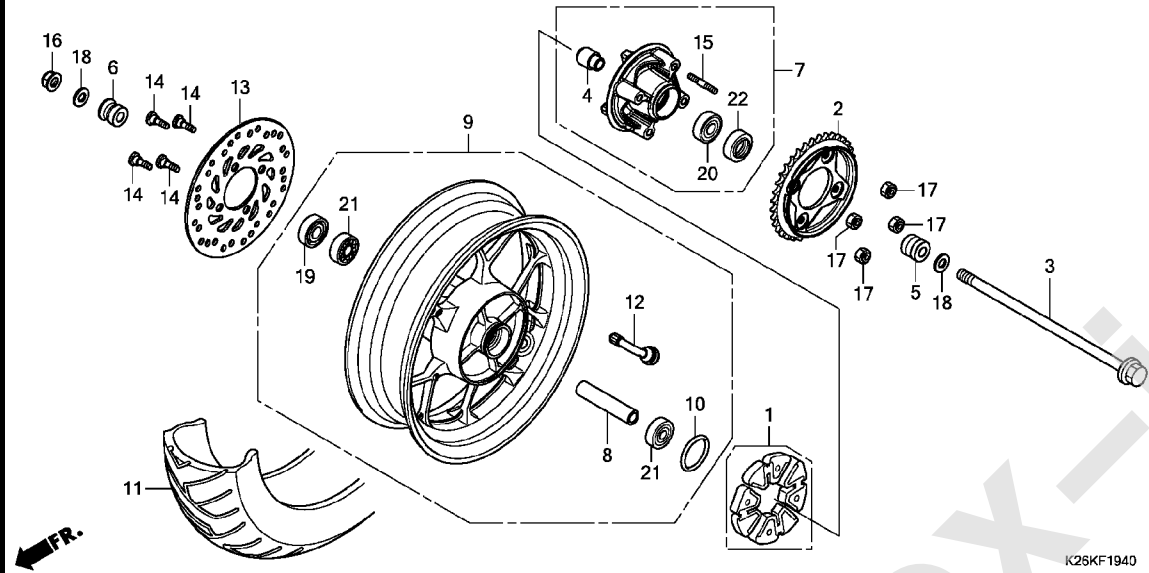
見出 番号	部品番号	部品名	使用個数				適用号機		タイプ
			G	H	J	L	初号機	終号機	
1	06410-KWB-600	タンパセット, ホイール	1	1	1	1			
2	41200-K26-901	スプロケットCOMP., ファイナルリブ (34T)	1	1	1	1			
3	42301-K26-900	アクスル, リヤホイール	1	1	1	1			
4	42303-KWB-600	スリーブ, リヤホイール	1	1	1	1			
5	42311-K26-900	カラー, L. リヤホイールサイト	1	1	1	1			
6	42312-K26-900	カラー, R. リヤホイールサイト	1	1	1	1			
7	42615-K26-B10	フランジサフ ASSY., ファイナルリブ	1	1	1	1			
8	42620-K26-900	カラー, リヤアクスルテイスタン	1	1	1	1			
9	42650-K26-B00ZA	ホイールサフ ASSY., リヤ *NH303M*マッドアクシスクレーメタリック	1	-	-	1			
	42650-K26-B00ZB	*YR112MU*	-	-	-	-			
10	42653-001-004	リング 40.5X3 (ニッポンダストキーハ)	-	1	1	-			
11	42711-K26-B01	タイヤ, リヤ (E-) (130/70-12 56L)	1	1	1	-			
	42711-K26-B02	タイヤ, リヤ (IRC) (130/70-12 56L)	1	1	1	-			
	42711-K26-B03	タイヤ, リヤ (E-) (130/70-12 56L)	-	-	-	1			
	42711-K26-B04	タイヤ, リヤ (IRC) (130/70-12 56L)	-	-	-	1			
12	42753-KJ9-004	ハルブ, リム (タンロツ)	1	1	1	1			
13	43251-K26-900	ディスク, リヤブレーキ	1	1	1	1			
14	90105-KGH-900	ホルト, フレーキディスク 8X24	4	4	4	4			
15	90128-KWB-600	ホルト, スタット 8X18	4	4	4	4			

3

64

F-19-40

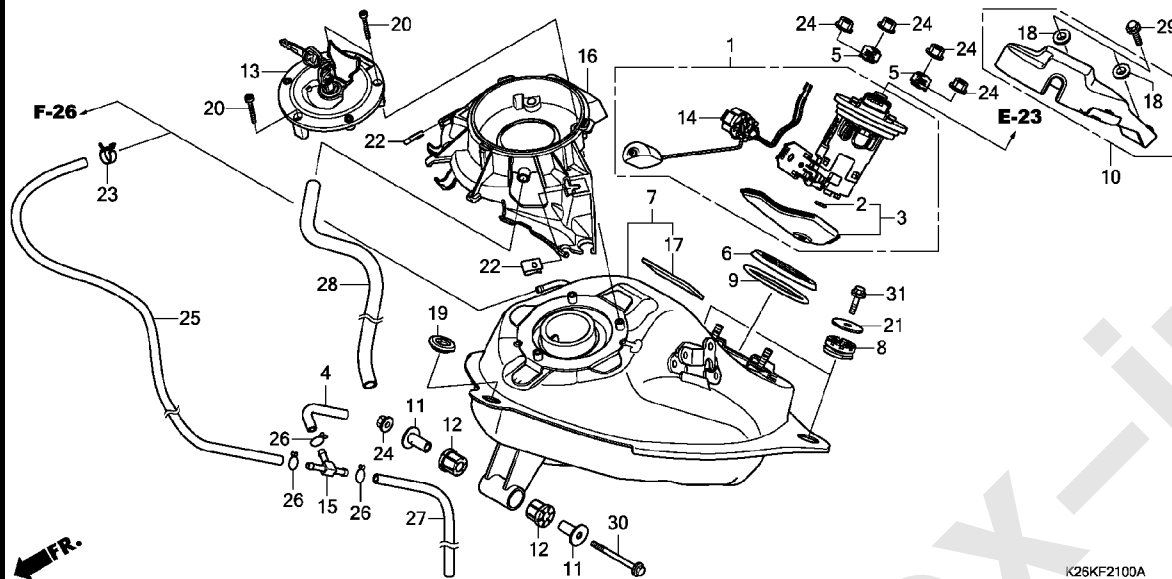
リヤホイール



見出 番号	部品番号	部品名	使用個数				適用号機		タイプ
			G	H	J	L	初号機	終号機	
16	90306-KGH-901	ナット, U 12MM (フジ セイミツ)	1	1	1	1			
17	90309-KPH-971	ナット, U 8MM (フジ セイミツ)	4	4	4	4			
18	90504-K26-900	ワッシャー, リヤ-アクスル	2	2	2	2			
19	90753-051-003	オイルシール 26X37X6 (アライ)	1	1	1	1			
20	91051-K35-V02	ハブアリング, ラジアルホ-ル 6203UU (NTN)	1	1	1	1			
	91051-K35-V03	ハブアリング, ラジアルホ-ル 6203UU (フジ コシ)	1	1	1	1			
21	91053-K03-H01	ハブアリング, ラジアルホ-ル (6301U L) (NTN)	2	2	2	2			
	91053-K03-H02	ハブアリング, ラジアルホ-ル (6301U L) (FAG)	2	2	2	2			
22	91251-KGH-902	タ-ストシール 27X40X4.5 (NOK)	1	1	1	1			

F-21

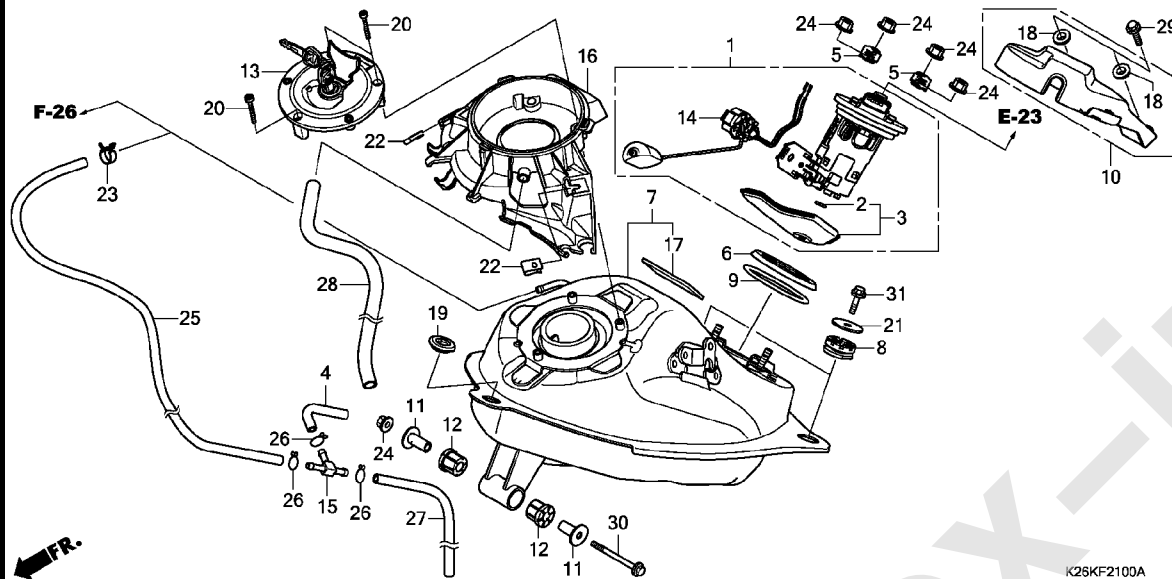
フューエルタンク



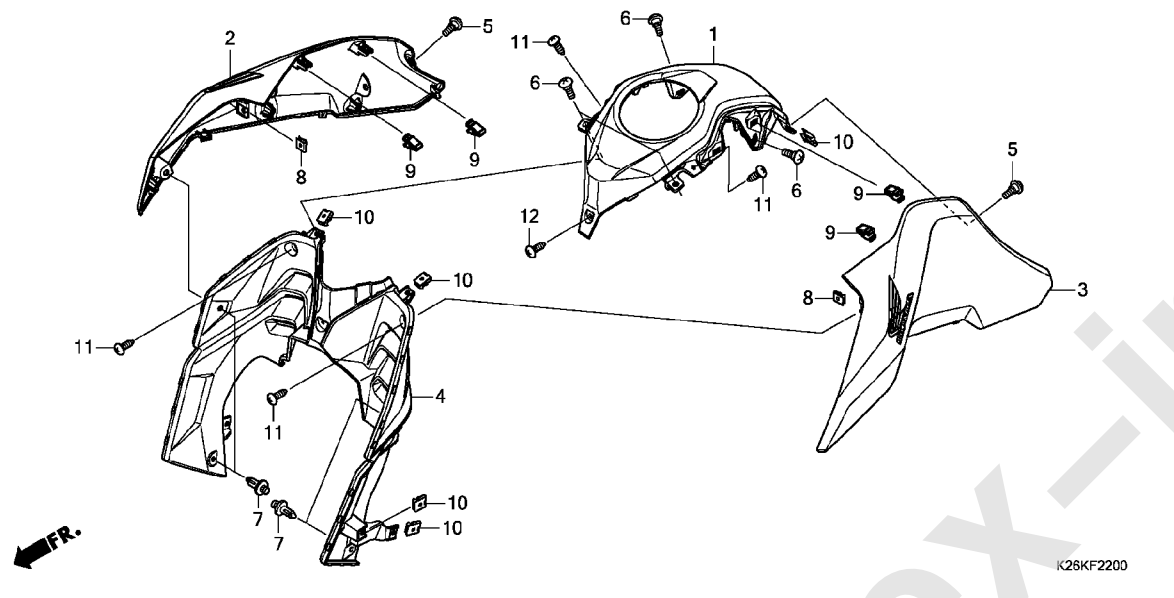
見出 番号	部品番号	部品名	使用個数				適用号機		タイプ
			G	H	J	L	初号機	終号機	
1	16700-K26-B01	ポンプ ASSY., フューエル	1	1	1	1			
2	16706-K81-N01	Oリング (P7)	1	1	1	1			
	16706-KVB-S51		1	1	1	1			
3	16707-KZV-T01	フィルターセット	1	1	1	1			
4	17412-K26-B00	チューブ, エア	1	-	-	-			
5	17517-GGL-J00	リターナー, フューエルポンプ	2	2	2	2			
6	17518-GHB-601	シール, タスト (オオツカホ リテツク)	1	1	1	1			
7	17520-K26-B01	タンクセット, フューエル	1	1	1	1			
8	17531-K26-B00	ラバー, タンク	2	2	2	2			
9	17572-GHB-601	Oリング, フューエルポンプ (アライ)	1	1	1	1			
10	17575-K26-B00	カバー, フューエルポンプ	1	1	1	1			
11	17614-K26-900	カラー, フューエルタンク	2	2	2	2			
12	17615-K26-900	クッション, フューエルタンクリヤーヒポット (フロントヨウ)	2	2	2	2			
13	17620-K26-B01	キャップ COMP., フューエルファイター	1	1	1	1			
14	37800-K26-B01	フューエルユニット	1	1	1	1			
15	38581-K26-B00	ジョイント, チューブ (T)	1	-	-	-			
16	64460-K26-B00	カバー-COMP., タンクキャップ	1	1	1	1			
17	81257-K26-B00	ラバー, フロントクォーター	1	1	1	1			
18	81312-KPH-900	カラー, フロントファンダー	2	2	2	2			
19	83551-300-000	ケロメット, エアークリーナーケース	1	1	1	1			
20	90120-MJE-D00	ホルト, ソケット 4X25 (ステンレス)	3	3	3	3			
21	90136-428-870	ワッシャー, タンクセットインク	2	2	2	2			
22	90302-KWW-A00	ナット, スプリング 4MM	2	2	2	2			
23	90652-KSJ-A21	クランプ, チューブ (8.0)	1	-	-	-			

F-21

フューエルタンク



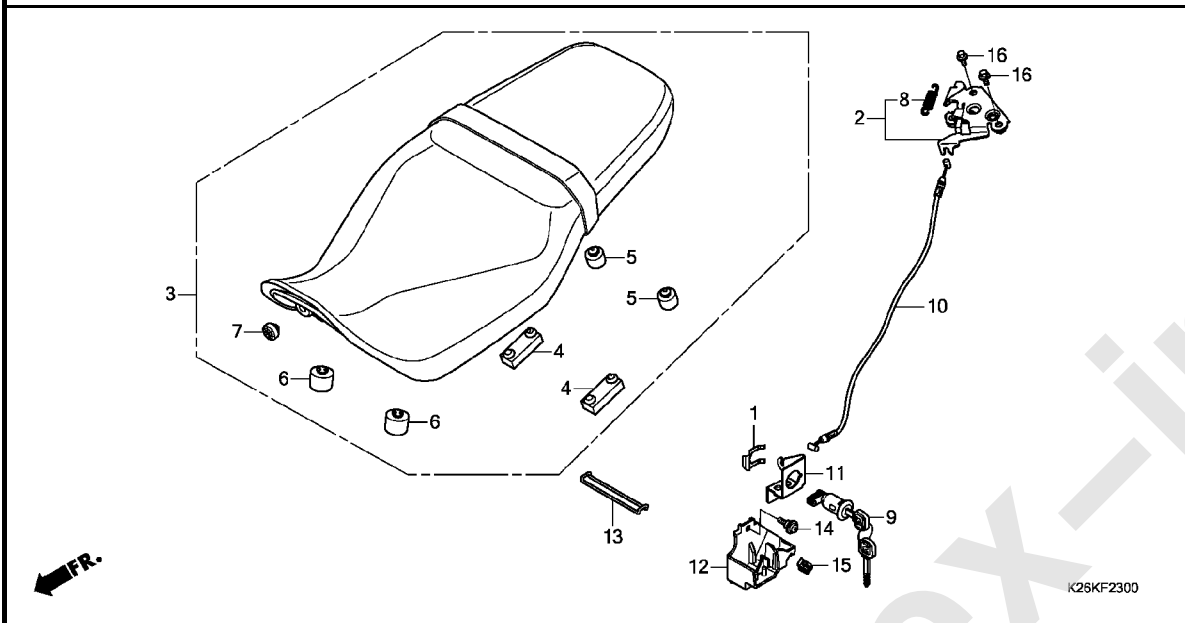
見出 番号	部品番号	部品名	使用個数				適用号機		タイプ
			G	H	J	L	初号機	終号機	
24	94050-06000	ナット, フランジ 6MM	5	5	5	5			
25	95001-45600-40	チューブ, フューエル 4. 5X600 (95001-45001-60M)	1	-	-	-			
26	95002-02080	クリップ, チューブ (B8)	3	-	-	-			
27	95005-35530-20	チューブ 3. 5X530 (95005-35001-10M)	1	-	-	-			
28	95005-80350-20	チューブ 8X350 (95005-80001-20M)	1	-	-	-			
	17521-K26-C00	チューブ, ドレン	-	1	1	1			
29	95701-06012-00	ボルト, フランジ 6X12	2	2	2	2			
30	95701-06060-00	ボルト, フランジ 6X60	1	1	1	1			
31	95801-06014-00	ボルト, フランジ 6X14	2	2	2	2			



見出 番号	部品番号	部品名	使用個数				適用号機		タイプ
			G	H	J	L	初号機	終号機	
1	64450-K26-B00	カバー、フューエルタンク	1	1	1	1			
2	83450-K26-B00ZB	シュラウド*セット, R. (WL)							
		TYPE3	1	1	1	-			
	83450-K26-B00ZD	*TYPE1*	1	1	1	-			
	83450-K26-B00ZA	*TYPE4*	1	-	-	-			
	83450-K26-B00ZC	*TYPE2*	-	1	1	-			
	83450-K26-H10ZA	*TYPE2*	-	-	-	1			
	83450-K26-H10ZB	*TYPE1*	-	-	-	1			
3	83460-K26-B00ZB	シュラウド*セット, L. (WL)							
		TYPE3	1	1	1	-			
	83460-K26-B00ZD	*TYPE1*	1	1	1	-			
	83460-K26-B00ZA	*TYPE4*	1	-	-	-			
	83460-K26-B00ZC	*TYPE2*	-	1	1	-			
	83460-K26-H10ZA	*TYPE2*	-	-	-	1			
	83460-K26-H10ZB	*TYPE1*	-	-	-	1			
4	83560-K26-B00	シュラウド*, インナー	1	1	1	1			
5	90104-K26-B00	スクリュー, ハイスピード*シヤルセツテイング*	2	2	2	2			
6	90115-KWW-620	スクリュー, ハイスピード*シヤルセツテイング*	4	4	4	4			
7	90116-MCS-G00	リベット, フツシュ	4	4	4	4			
8	90302-KWW-A00	ナット, スプリング 4MM	2	2	2	2			
9	90666-K59-A11	クリツプ, スナツプ*フイツテイング* (PO)	4	4	4	4			
10	90677-KAN-T00	ナット, クリツプ 5MM	8	8	8	8			
11	93903-24380	スクリュー, タツヒンク 4X12	4	4	4	4			
12	93903-34380	スクリュー, タツヒンク 4X12	1	1	1	1			

F-23

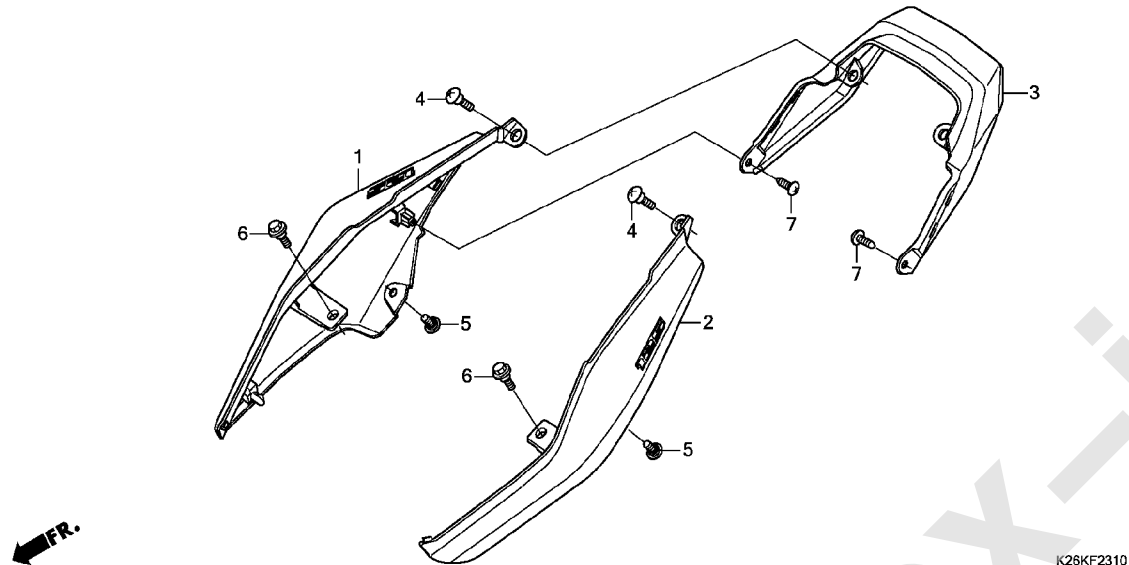
シート



見出 番号	部品番号	部品名	使用個数				適用号機		タイプ
			G	H	J	L	初号機	終号機	
1	75581-673-000	スプリンク、ロックセッティング	1	1	1	1			
2	77160-K26-B00	フックCOMP、シートロック	1	1	1	1			
3	77200-K26-B00ZA	シートASSY、ダブル							
		TYPE1	1	1	1	1			
4	77205-MFE-670	ラバー、シートセッティング	2	2	2	2			
5	77206-KPK-900	ラバー、シートクッション	2	2	2	2			
6	77206-KPP-T00	ラバー、シートクッション	2	2	2	2			
7	77215-KW7-900	ラバーC、シートセッティング	1	1	1	1			
8	77234-KRJ-900	スプリング、シートロック	1	1	1	1			
9	77239-KVB-900	キー、シートロック	1	1	1	1			
10	77240-K26-B00	ケーブル、シートロック	1	1	1	1			
11	77582-K26-900	ステー、シートロックケーブル	1	1	1	1			
12	83556-K26-B00	カバー、シートロック	1	1	1	1			
13	89012-KZL-930	バンド、ツール	1	1	1	1			
14	90117-KVG-A20	スクリュー、ハン 5X13	1	1	1	1			
15	90677-KAN-T00	ナット、クリップ 5MM	1	1	1	1			
16	95801-06012-00	ボルト、フランジ 6X12	2	2	2	2			

F-23-10

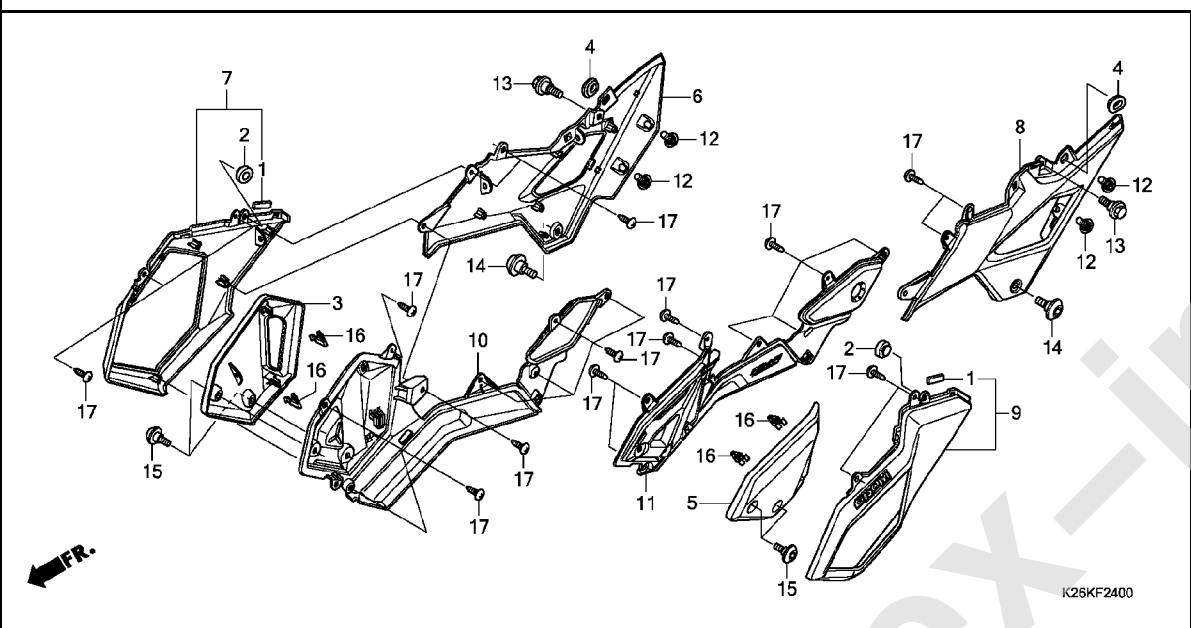
リヤークウル



見出 番号	部品番号	部品名	使用個数				適用号機		タイプ
			G	H	J	L	初号機	終号機	
1	77210-K26-B20ZB	カウルセット, R. リヤ-(WL)							
		TYPE3	1	1	1	-			
	77210-K26-B20ZD	*TYPE1*	1	1	1	-			
	77210-K26-B20ZA	*TYPE4*	1	-	-	-			
	77210-K26-B20ZC	*TYPE2*	-	1	1	-			
	77210-K26-H10ZA	*TYPE2*	-	-	-	1			
	77210-K26-H10ZB	*TYPE1*	-	-	-	1			
2	77220-K26-B20ZB	カウルセット, L. リヤ-(WL)							
		TYPE3	1	1	1	-			
	77220-K26-B20ZD	*TYPE1*	1	1	1	-			
	77220-K26-B20ZA	*TYPE4*	1	-	-	-			
	77220-K26-B20ZC	*TYPE2*	-	1	1	-			
	77220-K26-H10ZA	*TYPE2*	-	-	-	1			
	77220-K26-H10ZB	*TYPE1*	-	-	-	1			
3	77230-K26-B00ZA	カウル, リヤ-センター							
		NH1	1	1	1	1			
4	90104-KPH-900	スクリュー, スペシヤル 5MM	2	2	2	2			
5	90104-K26-B00	スクリュー, ハイザースペシヤルセットインク	2	2	2	2			
6	90111-162-000	ホルト, フランジ 6MM	2	2	2	2			
7	93903-34310	スクリュー, タツピング 4X12	2	2	2	2			

F-24

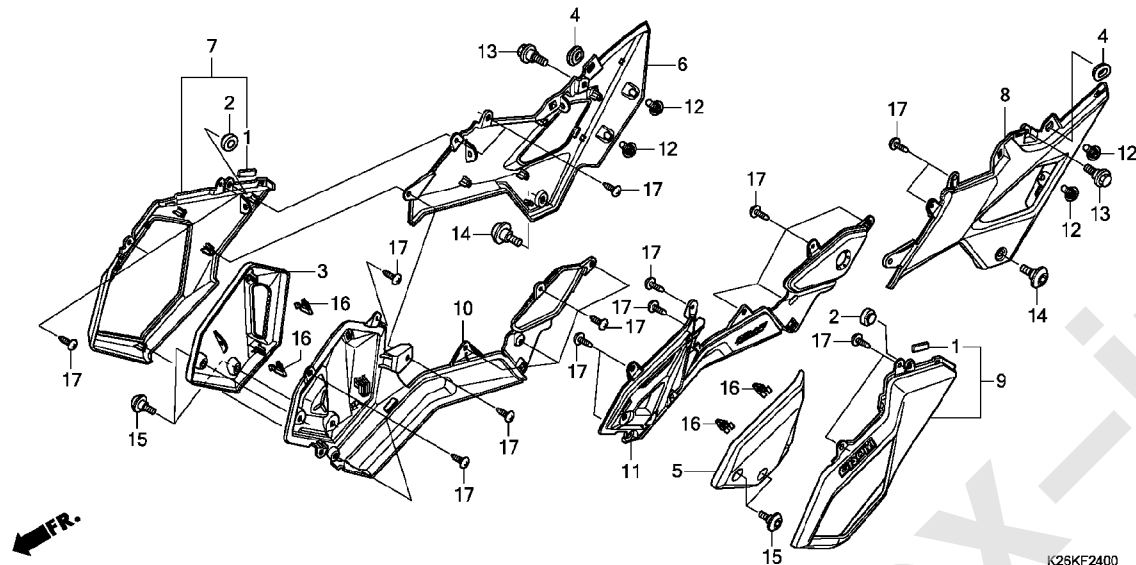
サイドカバー



見出 番号	部品番号	部品名	使用個数				適用号機		タイプ
			G	H	J	L	初号機	終号機	
1	81257-KWC-900	ラバー、フ ロテクター	2	2	2	2			
2	83512-KZZ-900	ラバー、マフラーフ ロテクター	2	2	2	2			
3	83545-K26-B00ZB	ガードニツシュ、R. (WOL)							
		R353P ハールバ レンタインレット	1	1	1	-			
	83545-K26-B00ZD	*NHA87P* ハールヒマラヤス ホワイト	1	1	1	-			
	83545-K26-B00ZA	*Y196* レモンアイスイエロー	1	-	-	-			
	83545-K26-B00ZC	*NH303M*マットアクシスク レメタリック	-	1	1	-			
	83542-K26-H00ZA	ガードニツシュセット、R. (WL)							
		TYPE3	-	-	-	1			
	83542-K26-H00ZD	*TYPE4*	-	-	-	1			
4	83551-GE2-000	ク ロメット、エアークリーナーケース	2	2	2	2			
5	83555-K26-B00ZB	ガードニツシュ、L. (WOL)							
		R353P ハールバ レンタインレット	1	1	1	-			
	83555-K26-B00ZD	*NHA87P* ハールヒマラヤス ホワイト	1	1	1	-			
	83555-K26-B00ZA	*Y196* レモンアイスイエロー	1	-	-	-			
	83555-K26-B00ZC	*NH303M*マットアクシスク レメタリック	-	1	1	-			
	83552-K26-H00ZA	ガードニツシュセット、L. (WL)							
		TYPE3	-	-	-	1			
	83552-K26-H00ZD	*TYPE4*	-	-	-	1			
6	83580-K26-B00ZA	カバー、R. サイド アツバ (WOL)							
		NHB81M							
		マットハールカシルバ レメタリック	1	1	1	-			
	83550-K26-H10ZA	カバーセット、R. サイド アツバ (WL)							
		TYPE2	-	-	-	1			
	83550-K26-H10ZB	*TYPE1*	-	-	-	1			
7	83585-K26-B20ZA	カバーセット、R. サイド (WL)							
		NHB81M							
		マットハールカシルバ レメタリック	1	1	1	-			

F-24

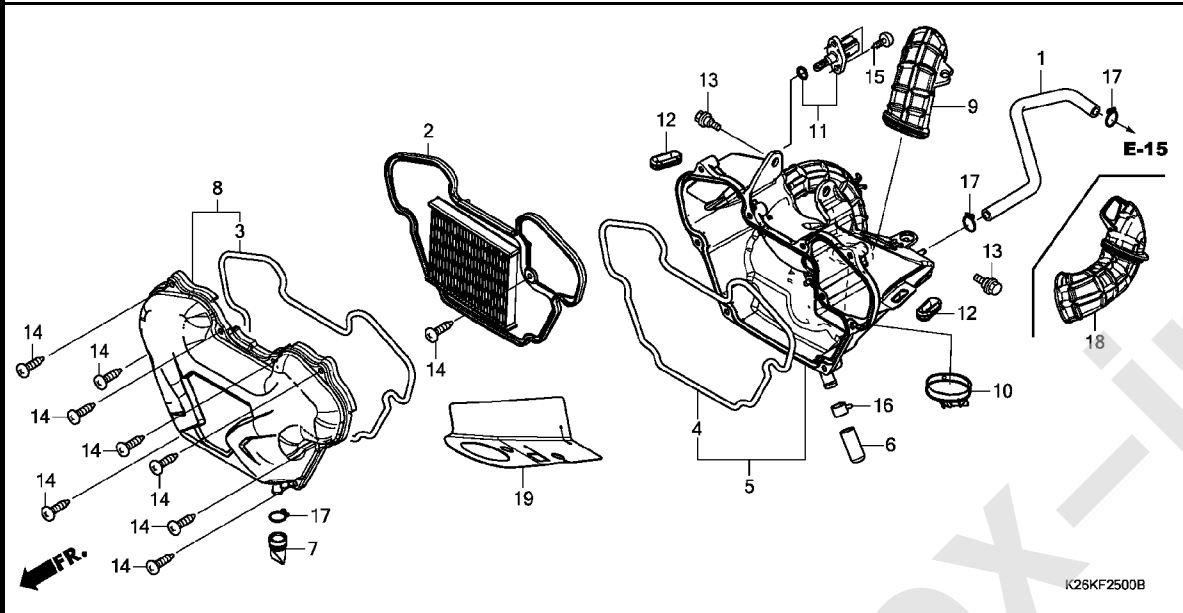
サイドカバー



見出 番号	部品番号	部品名	使用個数				適用号機		タイプ
			G	H	J	L	初号機	終号機	
(7)	83585-K26-E00ZA	カバーセット, R. サイド (WOL) *NH303M*マットアクシスクレメタリック	-	-	-	1			
	83585-K26-E00ZD	*NH196*.....ロスホワイト	-	-	-	1			
8	83590-K26-B00ZA	カバー, L. サイドアツバ (WOL) *NHB81M*							
	83650-K26-H10ZA	カバーセット, L. サイドアツバ (WL) *TYPE2*	1	1	1	-			
	83650-K26-H10ZB	*TYPE1*	-	-	-	1			
9	83595-K26-B20ZA	カバーセット, L. サイド (WL) *NHB81M*							
	83595-K26-E00ZA	カバーセット, L. サイド (WOL) *NH303M*マットアクシスクレメタリック	1	1	1	-			
	83595-K26-E00ZD	*NH196*.....ロスホワイト	-	-	-	1			
10	83680-K26-B00	カバー, R. サイドロー	1	1	1	1			
11	83690-K26-B00	カバー, L. サイドロー	1	1	1	1			
12	90104-K26-B00	スクリーン, ハイザースペシャルセッティング	4	4	4	4			
13	90111-162-000	ボルト, フランジ 6MM	2	2	2	2			
14	90133-KPP-T00	スクリーン, パン 6X14	2	2	2	2			
15	90134-KPP-T00	スクリーン, パン 5X14	4	4	4	4			
16	90666-K59-A11	クリップ, スナッフフィットインク (PO)	4	4	4	4			
17	93903-24210	スクリーン, タツビング 4X10	24	24	24	24			

F-25

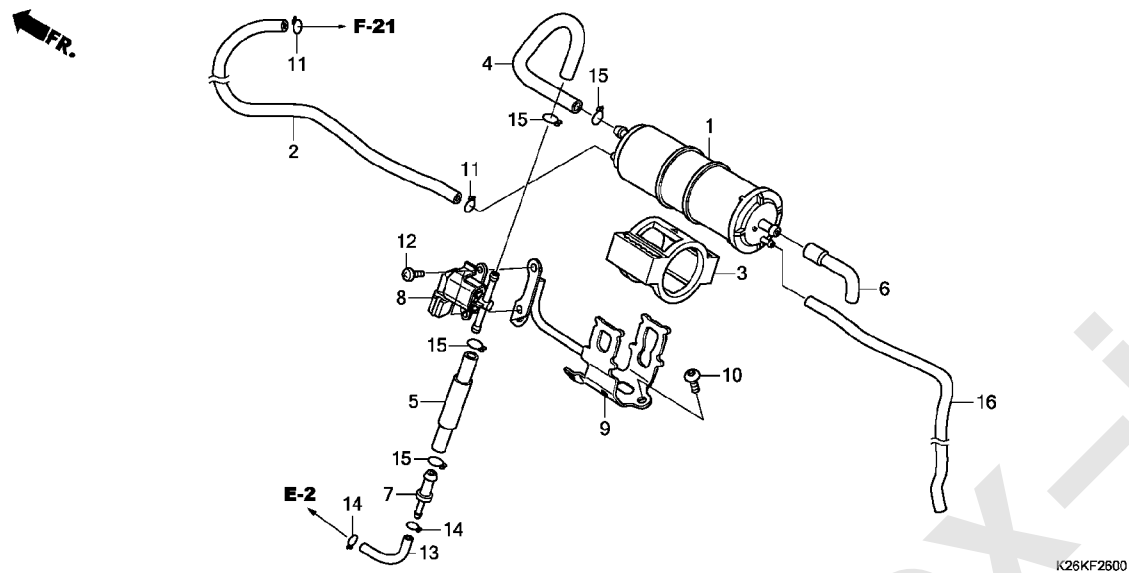
エアークリーナー



見出 番号	部品番号	部品名	使用個数				適用号機		タイプ
			G	H	J	L	初号機	終号機	
1	15761-K26-900	チューブ, フリーザー	1	1	1	1			
2	17210-K26-900	エレメントCOMP., エアークリーナー	1	1	1	1			
3	17214-K26-900	シール, エアークリーナーカバー	1	1	1	1			
4	17215-K26-900	シール, エアークリーナーケース	1	1	1	1			
5	17225-K26-921 17225-K26-C01	ケースサブ ASSY., エアークリーナー	1	-	-	-			
6	17227-KPK-900	チューブ, ヒートニール 11X15X35	1	1	1	1			
7	17234-KCW-871 17236-KVB-900	チューブ, エアークリーナーレンズ プラグ, エアークリーナーレンズ	1	-	-	-			
8	17235-K26-900	カバーサブ ASSY., エアークリーナー	1	1	1	1			
9	17241-K26-900	ダクト, エアークリーナー	1	-	-	-			
10	17254-K26-900	バンド, コネクティングチューブ (44)	1	1	1	1			
11	37880-KWW-C01	センサーASSY., エアータンプレチャー	1	1	1	1			
12	83601-MB0-000	クローメットA, サイドカバー	2	2	2	2			
13	90116-KVB-900	ボルト, フランジ 6MM	2	2	2	2			
14	93903-25580	スクリュー, タツピング 5X25	9	9	9	9			
15	93911-25520	スクリュー, タツピング 5X20	2	2	2	2			
16	95002-41300-08	クラップ, チューブ (D13)	1	1	1	1			
17	95002-80000	クリップ, チューブ (C12)	3	3	3	3			
18	17241-K26-C00	ダクト, エアークリーナー	-	1	1	1			
19	17261-K26-C00	ラバー, エアードクト	-	1	1	1			

F-26

キャニスター



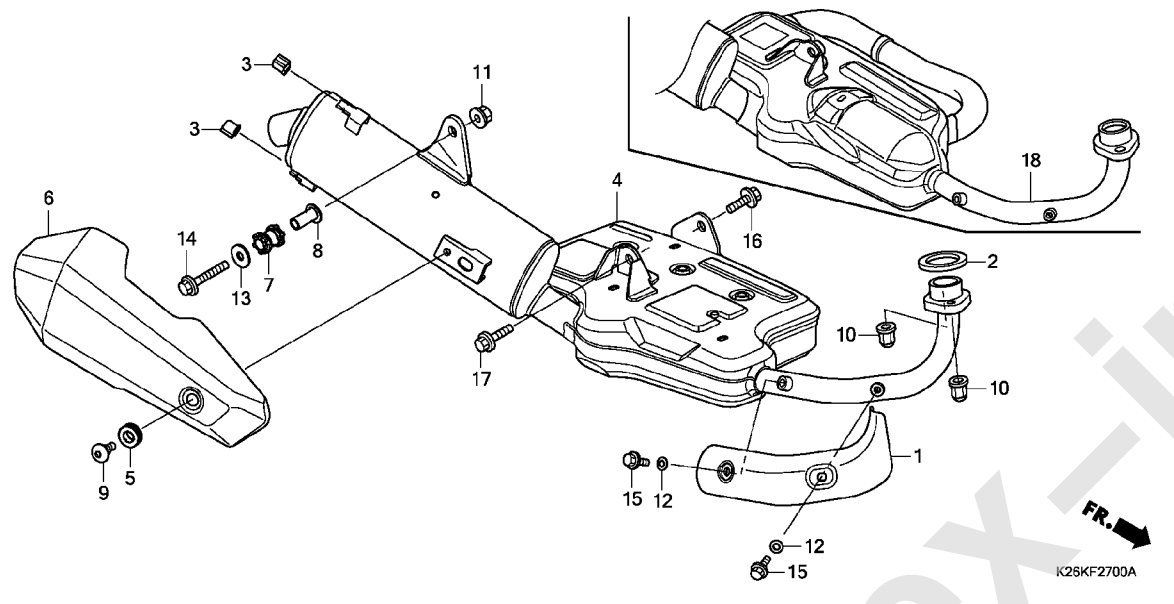
K26KF2600

見出 番号	部品番号	部品名	使用個数				適用号機		タイプ
			G	H	J	L	初号機	終号機	
1	17410-GFM-K01	キャニスターCOMP.	-	1	1	1			
2	17411-K26-C00	チューブ, チャーシ	-	1	1	1			
3	17411-KVR-C00	ラバー, キャニスターマウント	-	1	1	1			
4	17414-K26-B10	チューブ A, ハース	-	1	1	1			
5	17415-K26-910	チューブ B, ハース	-	1	1	1			
6	17416-K26-B10	チューブ, エア	-	1	1	1			
7	19126-KM1-010	シヨイント, チューブ	-	1	1	1			
8	36162-KZL-931	バルブ, ハースコントロールソレノイド	-	1	1	1			
9	50185-K26-910	ブラケット, キャニスター	-	1	1	1			
10	90106-MAV-000	スクリーン, ハン 6X12	-	2	2	2			
11	95002-02080	クリップ, チューブ (B8)	-	2	2	2			
12	93500-05010-0H	スクリーン, ハン 5X10	-	2	2	2			
13	95001-35085-40	チューブ, フューエル 3. 5X85 (95001-35001-60M)	-	1	1	1			
14	95002-02070	クリップ, チューブ (B7)	-	2	2	2			
15	95002-02130	クリップ, チューブ (B12. 5)	-	4	4	4			
16	95005-45460-10	チューブ 4. 5X460 (95005-45001-10M)	-	1	1	1			

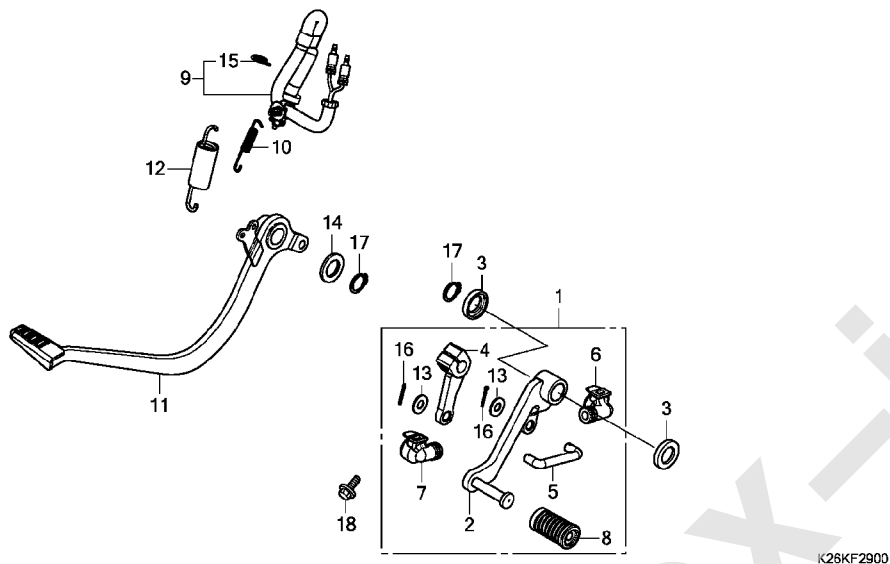
3

F-27

エキゾーストマフラー



見出 番号	部品番号	部品名	使用個数				適用号機		タイプ
			G	H	J	L	初号機	終号機	
1	18240-K26-B00	カバー、エキゾーストパイプ	1	1	1	1			
2	18291-GE2-920	ガスケット、エキゾーストパイプ	1	1	1	1			
3	18293-MCA-A20	ラバー、プロテクターパッキン	2	2	2	2			
4	18300-K26-B00	マフラーCOMP.、エキゾースト	1	-	-	-			
5	18345-MBT-610	ラバー、プロテクターマウンティング	1	1	1	1			
6	18355-K26-B00	カバーCOMP.、マフラー	1	1	1	1			
7	18421-K26-B00	ラバー、マフラーマウンティング	1	1	1	1			
8	18422-K26-900	カラー、マフラーマウンティング	1	1	1	1			
9	90113-KTA-920	スクリュー、ハン 6X12	1	1	1	1			
10	90304-KPH-700	ナット、6カクキヤツツ 8MM	2	2	2	2			
11	94050-08000	ナット、フランジ 8MM	1	1	1	1			
12	94101-06200	ワッシャー、フレイ 6MM	2	2	2	2			
13	94103-08200	ワッシャー、フレイ 8MM	1	1	1	1			
14	95701-08045-02	ボルト、フランジ 8X45	1	1	1	1			
15	96001-06008-02	ボルト、フランジ 6X8	2	2	2	2			
16	96300-08016-04	ボルト、フランジ 8X16 (DR)	1	-	-	-			
17	96300-08025-04	ボルト、フランジ 8X25 (DR)	1	1	1	1			
18	18300-K26-C00	マフラーCOMP.、エキゾースト	-	1	1	1			

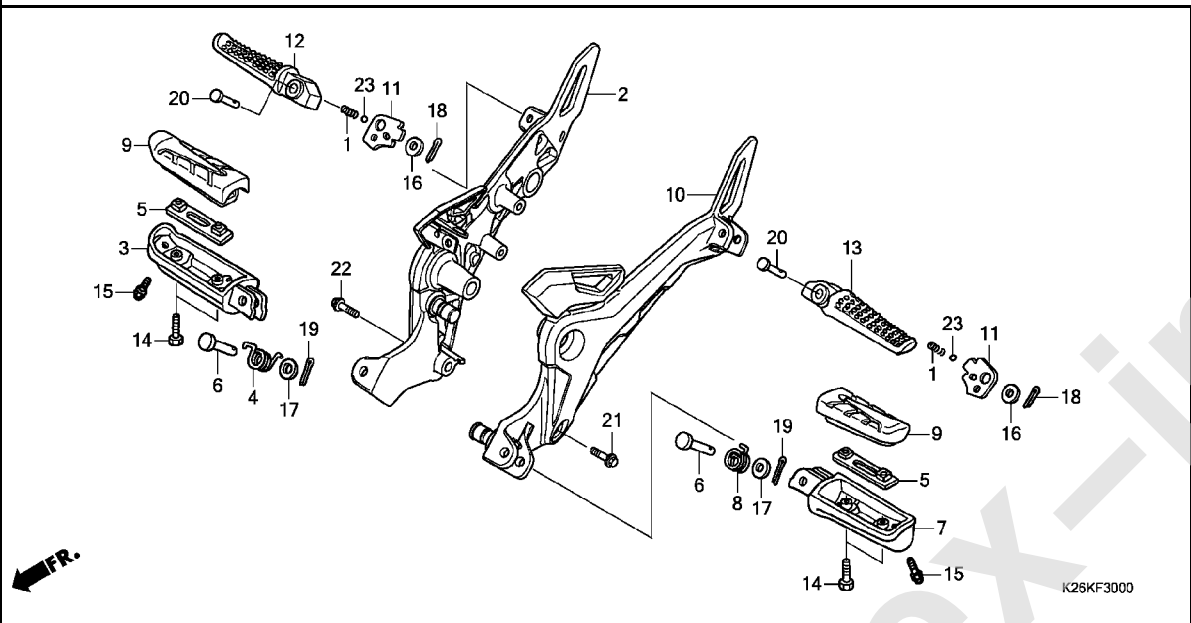


FR.

見出 番号	部品番号	部品名	使用個数				適用号機		タイプ
			G	H	J	L	初号機	終号機	
1	24700-K26-B00	ペダルASSY., チエンジ	1	1	1	1			
2	24701-K26-B00	ペダル, キヤ-チエンジ	1	1	1	1			
3	24703-KGH-900	ワッシャー, チエンジペダル	2	2	2	2			
4	24711-K26-900	ア-ム, キヤ-チエンジ	1	1	1	1			
5	24720-K26-900	ロツト, タイ	1	1	1	1			
6	24721-KW6-960	カバー, チエンジペダル	1	1	1	1			
7	24721-K26-900	カバー, チエンジペダル	1	1	1	1			
8	24781-KR3-770	ラバ- , キヤ-チエンジペダル	1	1	1	1			
9	35350-K26-902	スイッチASSY., リヤ-ストツブ	1	1	1	1			
10	35357-K26-900	スプリング, ストツブスイッチ	1	1	1	1			
11	46500-K26-900	ペダルCOMP., フレ-キ	1	-	-	-			
	46500-K26-C00	ペダルCOMP., フレ-キ	-	1	1	1			
12	46513-KPP-900	スプリングASSY., フレ-キペダル	1	1	1	1			
13	90502-155-000	ワッシャー, フレ-イン 7MM	2	2	2	2			
14	90557-230-000	ワッシャー 15. 2X25	1	1	1	1			
15	90601-KAF-003	クリツブ, スイツチカバー	1	1	1	1			
16	94201-20120	ピン, スプリツト 2. 0X12	2	2	2	2			
17	94511-15000	サークリツブ, エキスターナル 15MM	2	2	2	2			
18	95701-06020-00	ボ-ルト, フランジ 6X20	1	1	1	1			

F-30

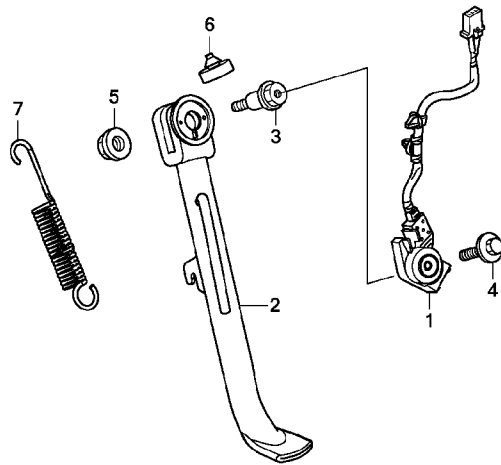
ステップ



見出 番号	部品番号	部品名	使用個数				適用号機		タイプ
			G	H	J	L	初号機	終号機	
1	28333-300-000	スフリンク, キックスターストツパ	2	2	2	2			
2	50600-K26-B00	ホルター, R. ステップ	1	1	1	1			
3	50612-MM5-000	アーム, R. ステップ	1	1	1	1			
4	50617-445-840	スフリンク, R. ステップリターン	1	1	1	1			
5	50619-MM5-000	プレート, ステップセツティング	2	2	2	2			
6	50639-ML0-010	ピン, ステップバー	2	2	2	2			
7	50642-MM5-000	アーム, L. ステップ	1	1	1	1			
8	50644-445-840	スフリンク, L. ステップリターン	1	1	1	1			
9	50661-KYJ-900	ラバー, メインステップ	2	2	2	2			
10	50700-K26-B00	ホルター, L. ステップ	1	1	1	1			
11	50718-MEE-000	プレート, ヒリオンステップクリック	2	2	2	2			
12	50720-KT7-761	バー, R. ヒリオンステップ	1	1	1	1			
13	50730-KT7-761	バー, L. ヒリオンステップ	1	1	1	1			
14	90115-MV9-000	ホルト, メインステップラバーセツティング	4	4	4	4			
15	92501-08008-0A	ホルト, キャップ 8X8	2	2	2	2			
16	94101-06000	ワッシャー, フレイン 6MM	2	2	2	2			
17	94102-08000	ワッシャー, フレイン 8MM	2	2	2	2			
18	94201-16120	ピン, スプリット 1.6X12	2	2	2	2			
19	94201-20150	ピン, スプリット 2.0X15	2	2	2	2			
20	95015-83000	ピンC, ヒリオンステップ	2	2	2	2			
21	95701-08030-00	ホルト, フランジ 8X30	1	1	1	1			
22	95701-08035-00	ホルト, フランジ 8X35	1	1	1	1			
23	96211-08000	ボール, スチール #8 (1/4)	2	2	2	2			

F-31

スタンド



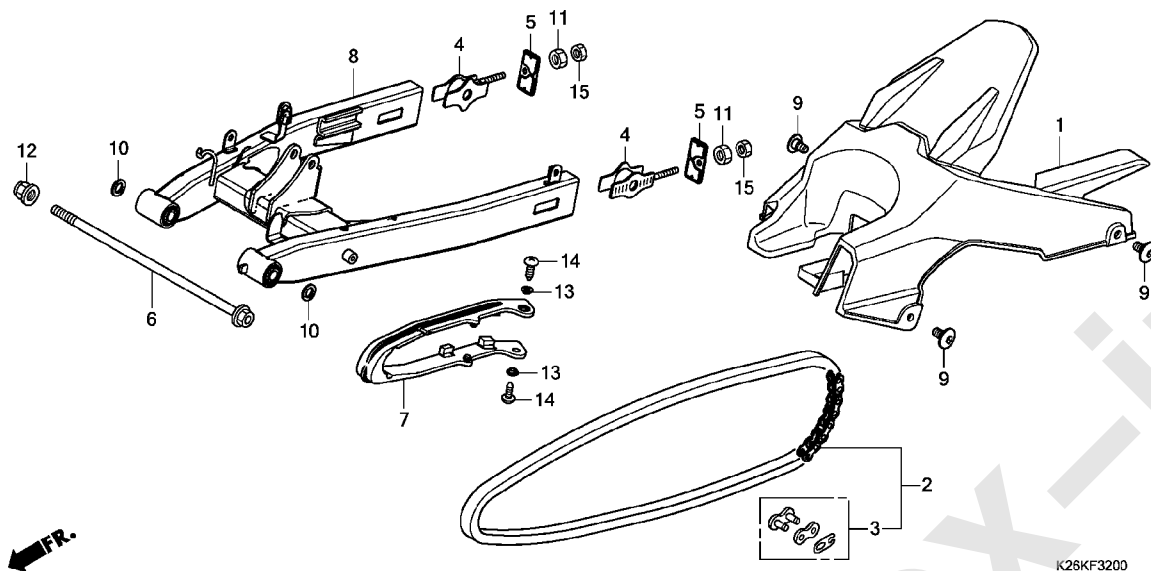
FR.

K26KF3100

見出 番号	部品番号	部品名	使用個数				適用号機		タイプ
			G	H	J	L	初号機	終号機	
1	35700-K26-B11	スイッチASSY. , サイドスタンド	1	1	1	1			
2	50530-K26-B10	レバーCOMP. , サイドスタンド	1	1	1	1			
3	90108-KZL-860	ボルト, サイドスタンドピボット	1	1	1	1			
4	90147-KVB-900	ボルト, スペシャル 6X16	1	1	1	1			
5	90203-KVB-900	ナット, サイドスタンド	1	1	1	1			
6	95011-62000	ラバーB, スタンドストッパ	1	1	1	1			
7	95014-72102	スプリングA, サイドスタンド	1	1	1	1			

F-32

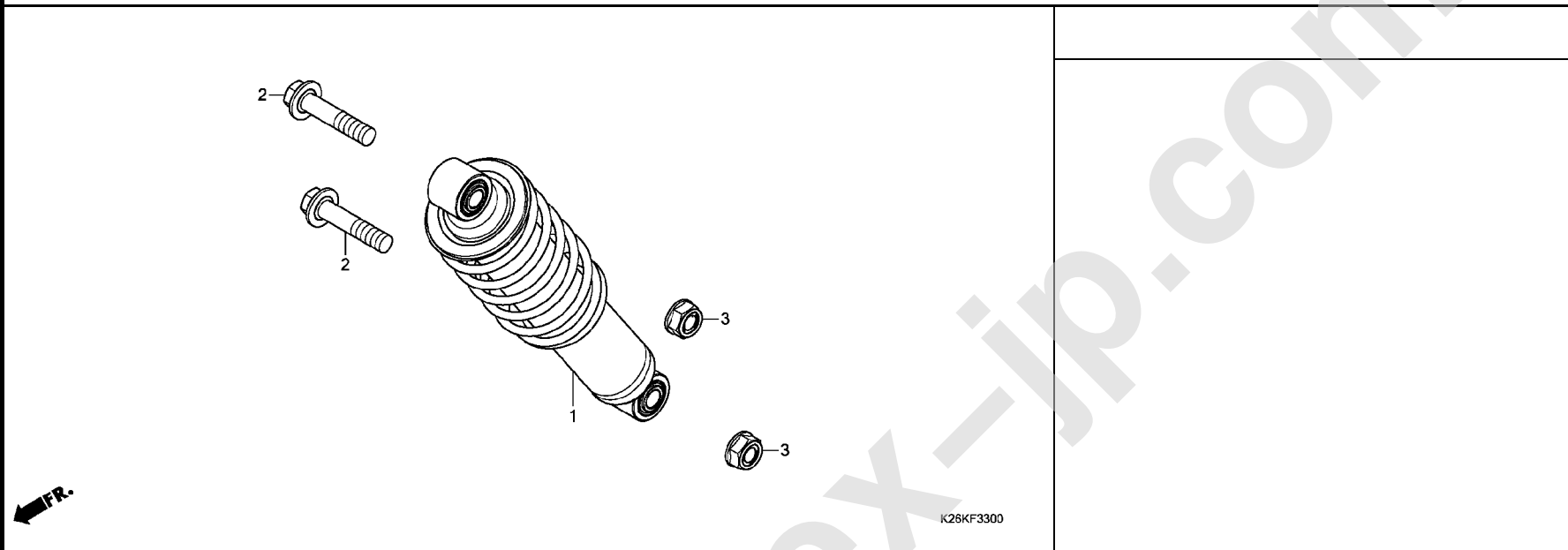
スウィングアーム



見出 番号	部品番号	部品名	使用個数				適用号機		タイプ
			G	H	J	L	初号機	終号機	
1	40510-K26-B00	ケース,ドライブチェーン	1	1	1	1			
2	40530-K26-901	チェーン,ドライブ(タイトー) (DID420D-106RB)	1	1	1	1			
3	40531-KWV-003	ジョイント,ドライブチェーン(タイトー)	1	1	1	1			
4	40543-K26-900	アシスタCOMP.チェーン	2	2	2	2			
5	40546-K26-900	キャップ,スウィングアームエンド	2	2	2	2			
6	42301-K26-900	アクスル,リヤホイール	1	1	1	1			
7	52170-K26-900	スライダー,チェーン	1	1	1	1			
8	52200-K26-900	スウィングアームサブASSY,リヤ	1	1	1	1			
9	90102-K26-B00	スクリーン,パン 6X12	3	3	3	3			
10	90122-KWB-600	ワッシャー,ヒボツトボルト	2	2	2	2			
11	90302-KBP-900	ナット,スベシヤル 6MM	2	2	2	2			
12	90306-KGH-901	ナット, U 12MM(フジセイミツ)	1	1	1	1			
13	90556-MB4-000	ワッシャー,フロントサイドカバー	2	2	2	2			
14	93901-25110	スクリーン,タツピング 5X10	2	2	2	2			
15	94001-06000-0S	ナット,6カク 6MM	2	2	2	2			

F-33

リヤークッション



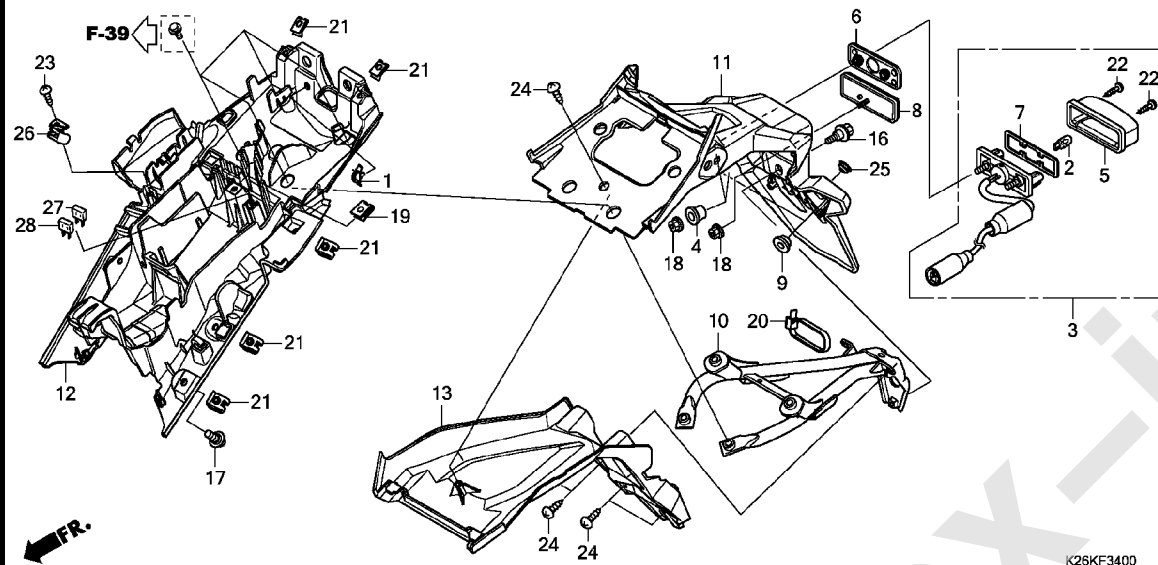
見出 番号	部品番号	部品名	使用個数				適用号機		タイプ
			G	H	J	L	初号機	終号機	

1	52400-K26-901	クッションASSY., リヤ- (シヨウワ) ...	1	-	-	1			
	52400-K26-C21	-	1	1	-			
2	90123-K26-900	ボルト, フランジ 10X47	2	2	2	2			
3	90304-KGH-901	ナット, U 10MM	2	2	2	2			

3

F-34

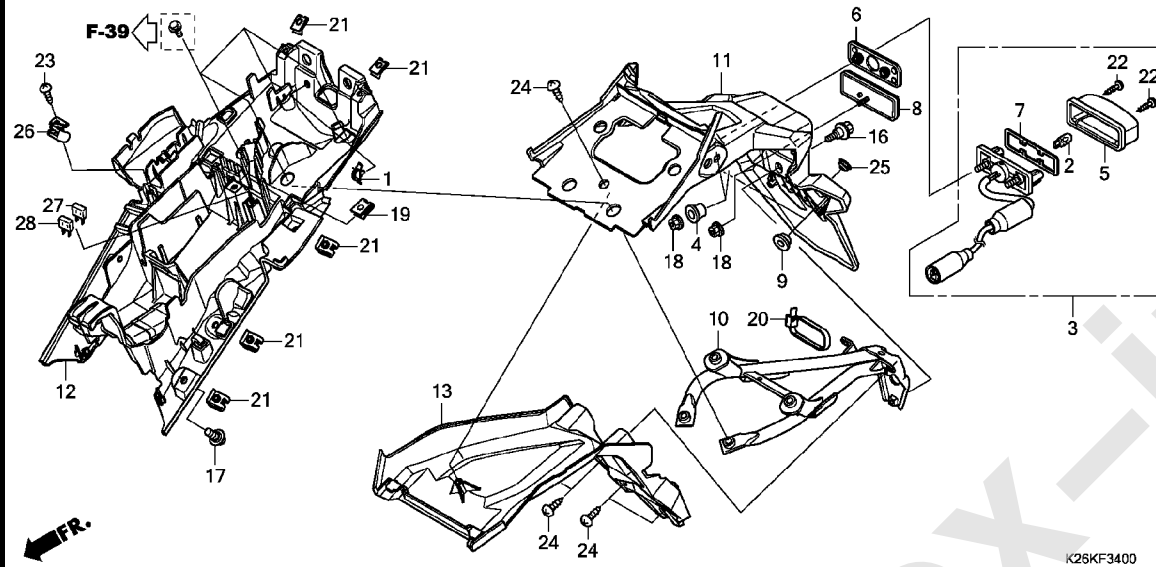
リヤーフエンダー



見出 番号	部品番号	部品名	使用個数				適用号機		タイプ
			G	H	J	L	初号機	終号機	
1	32161-393-003	クリップ, ワイヤーハーネス	1	1	1	1			
2	33301-K07-901	バルブ, ホジション(12V 5W) (スタンレー)	1	1	1	1			
3	33720-K26-901	ライトASSY., ライセンス(12V 5W)	1	1	1	1			
4	33721-K26-B00	カラー, ライセンスライト	2	2	2	2			
5	33722-KWN-901	カバーCOMP., ライセンス	1	1	1	1			
6	33728-K26-900	ラバー, ライセンスライト	1	1	1	1			
7	33729-MCZ-003	パッキン, レンズ	1	1	1	1			
8	33741-KPL-902	リフレクター, リフレックス	1	1	1	1			
9	44125-MN5-000	カラー, フロントホイールカバー	2	2	2	2			
10	50188-K26-B00	ステー, リヤーフエンダー	1	1	1	1			
11	80100-K26-B10ZA	フェンダーセットA, リヤ(WL) *TYPE1*	1	1	1	1			
12	80101-K26-B00	フェンダー-B, リヤ	1	1	1	1			
13	80102-K26-B00	フェンダー, リヤインナー	1	1	1	1			
16	90103-K26-B00	ボルト, フランジ 6MM	1	1	1	1			
17	90117-KVG-A20	スクリュー, ハン 5X13	1	1	1	1			
18	90301-KWN-901	ナット, U 5MM	3	3	3	3			
19	90320-MM5-000	ナット, スプリング 6MM	1	1	1	1			
20	90650-KV6-003	バンド, ワイヤー 95MM	1	1	1	1			
21	90677-KAN-T00	ナット, クリップ 5MM	8	8	8	8			
22	93901-24480	スクリュー, タツピング 4X16	2	2	2	2			
23	93903-24310	スクリュー, タツピング 4X12	1	1	1	1			
24	93903-25380	スクリュー, タツピング 5X16	5	5	5	5			
25	90852-KPP-T00	ブラケット, ホール	1	1	1	1			

F-34

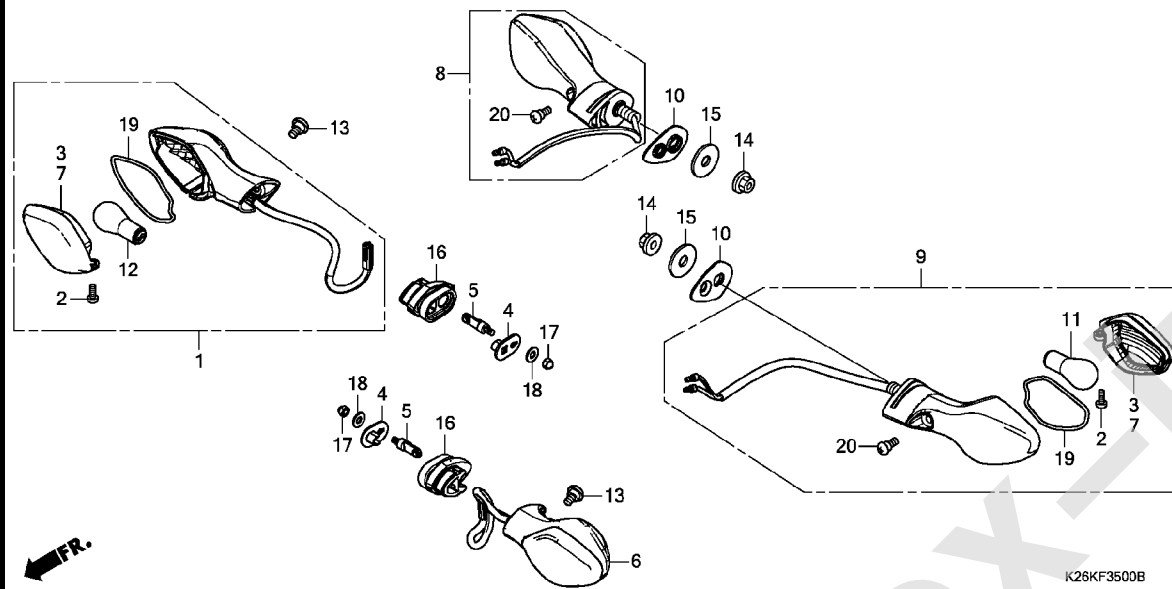
リヤフェンダー



見出 番号	部品番号	部品名	使用個数				適用号機		タイプ
			G	H	J	L	初号機	終号機	
26	94591-27000	クリップ 2X70	1	1	1	1			
27	98200-41000	ヒューズ ミニ(10A)	1	1	1	1			
28	98200-41500	ヒューズ ミニ(15A)	1	1	1	1			

F-35

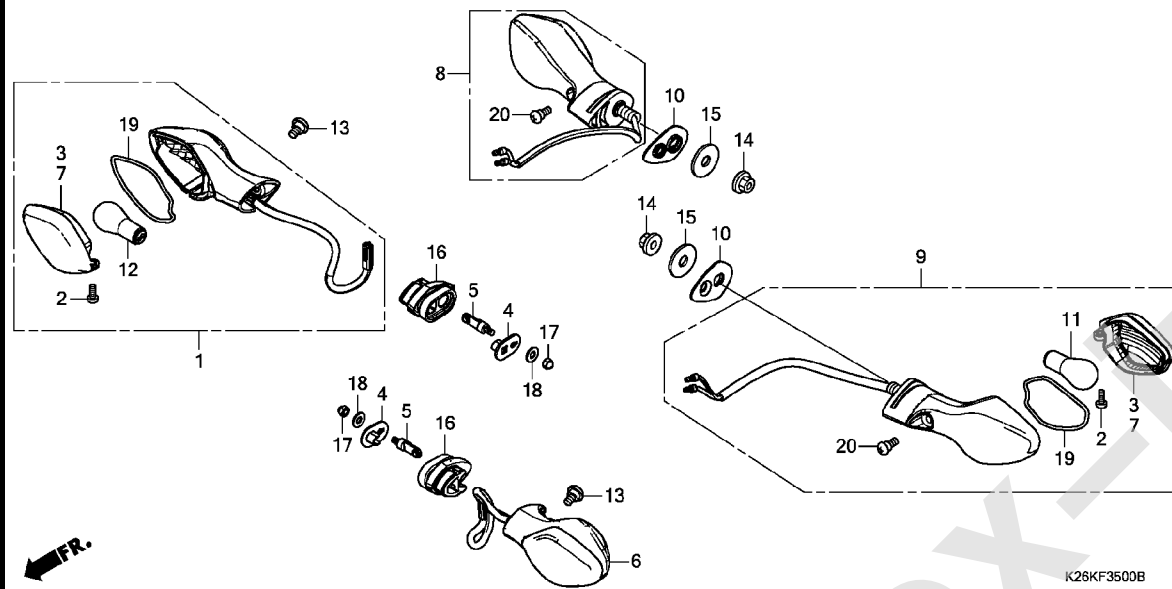
ウインカー



見出 番号	部品番号	部品名	使用個数				適用号機		タイプ
			G	H	J	L	初号機	終号機	
1	33400-K26-922	ウインカー-ASSY., R. フロント (12V 21/5W)	1	1	1	-			
	33400-K26-923	-	-	-	1			
2	33402-MGS-D31	スクリュー, スペシャル 4X10	4	4	4	4			
3	33404-MGS-J32	レンズ COMP., R. ウインカー							
		(R. フロント/L. リヤ)	2	2	2	2			
4	33411-MGZ-J00	プレート, ウインカー							
		(フロント)	2	2	2	2			
5	33412-MGZ-J00	ステー, ウインカー	2	2	2	2			
6	33450-K26-922	ウインカー-ASSY., L. フロント (12V 21/5W)	1	1	1	-			
	33450-K26-923	-	-	-	1			
7	33454-MGS-J32	レンズ COMP., L. ウインカー							
		(L. フロント/R. リヤ)	2	2	2	2			
8	33600-K26-922	ウインカー-ASSY., R. リヤ (12V 21W)	1	1	1	-			
	33600-K26-923	-	-	-	1			
9	33650-K26-922	ウインカー-ASSY., L. リヤ (12V 21W)	1	1	1	-			
	33650-K26-923	-	-	-	1			
10	33941-K26-950	プレート, ウインカー							
		(リヤ)	2	2	2	2			
11	34905-MGS-J31	バルブ, ウインカー (12V 21W) (TOSHIBA)	2	2	2	2			
12	34906-MGZ-J01	バルブ, テールライト (P21/5W) (ライフレックス)	2	2	2	2			
13	90380-MGS-D30	スクリュー, スペシャル 6X8	2	2	2	2			
14	94050-10000	ナット, フランジ 10MM	2	2	2	2			
15	94101-10000	ワッシャー, フレイン 10MM	2	2	2	2			

F-35

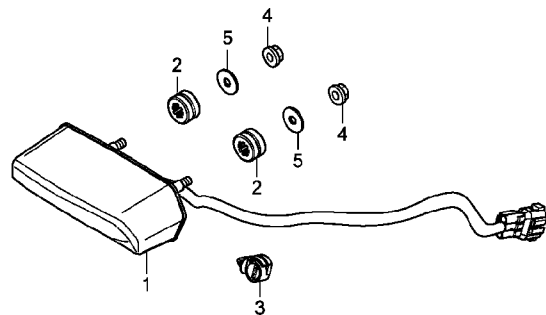
ウインカー



見出 番号	部品番号	部品名	使用個数				適用号機		タイプ
			G	H	J	L	初号機	終号機	
16	33613-MGZ-J00	ラバー、ウインカーマウンティング	2	2	2	2			
17	94021-06000-0S	ナット、キャップ 6MM	2	2	2	2			
18	94101-06700	ワッシャー、フレイム 6MM	2	2	2	2			
19	33405-MKA-D81	シール、ガasket	4	4	4	4			
20	90380-KZZ-900	スクリュー、スペシヤル 6X11	2	2	2	2			

F-36

テールライト



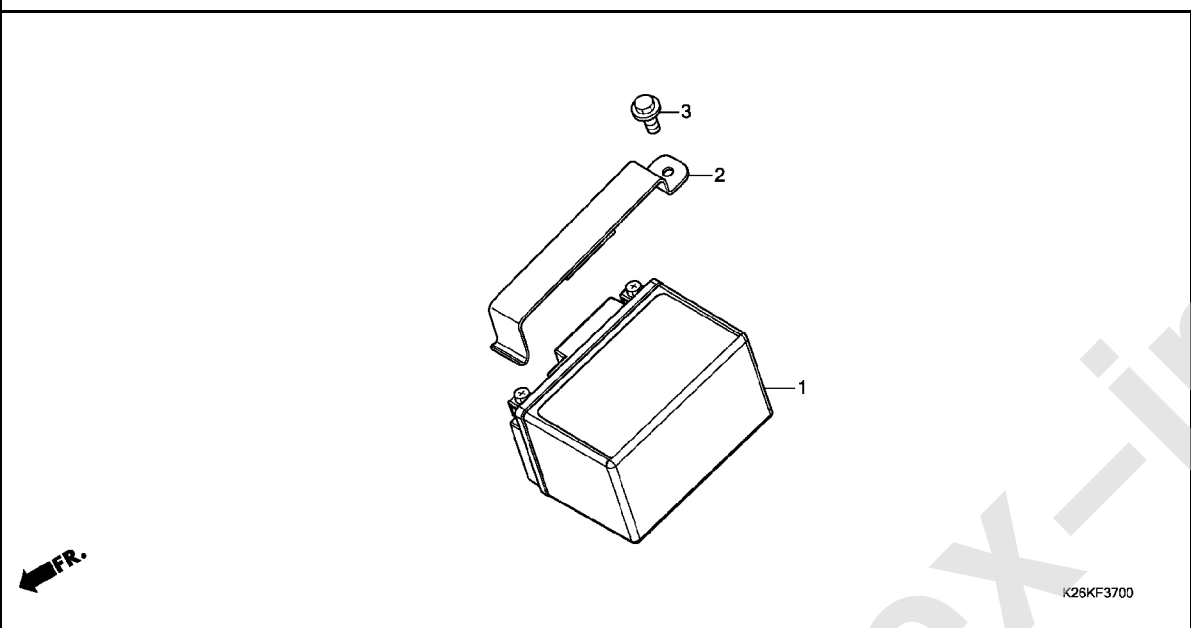
K26KF3600

見出 番号	部品番号	部品名	使用個数				適用号機		タイプ
			G	H	J	L	初号機	終号機	
1	33701-K26-B11	テールライトユニット	1	1	1	1			
2	77209-K26-900	ラバー、シートステーマウンティング	2	2	2	2			
3	90683-SA0-003	クリップ、ワイヤーハーネス 25MM	1	1	1	1			
4	94050-06000	ナット、フランジ 6MM	2	2	2	2			
5	94103-06000	ワッシャー、フレイム 6MM	2	2	2	2			

3

F-37

バッテリー



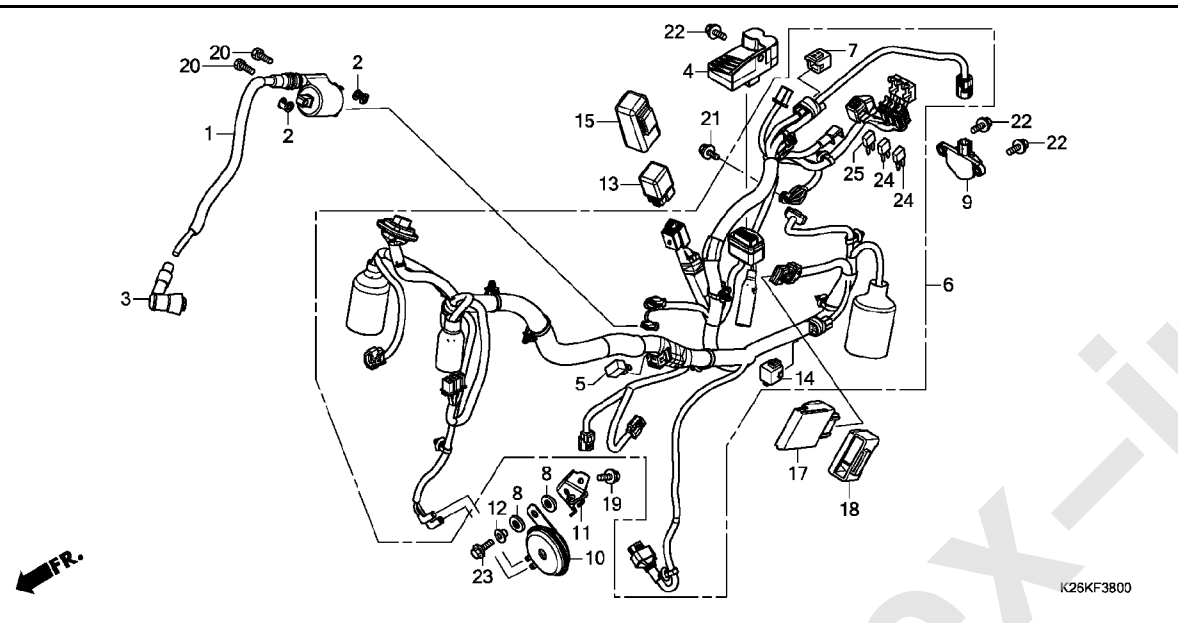
見出 番号	部品番号	部品名	使用個数				適用号機		タイプ
			G	H	J	L	初号機	終号機	

1	31500-K26-921	バッテリー (YTZ5S) (GS 17#) ..	1	1	1	1			
2	50386-K26-B00	バンド, バッテリー	1	1	1	1			
3	95701-06012-00	ボルト, フランジ 6X12	1	1	1	1			

3

F-38

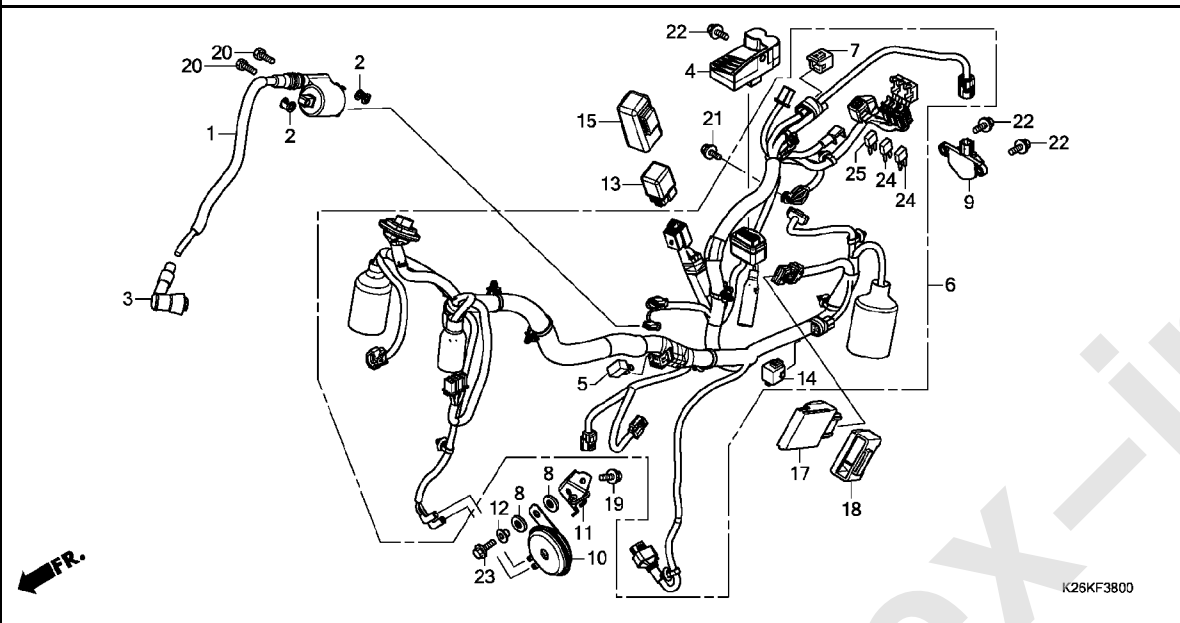
ワイヤーハーネス



見出 番号	部品番号	部品名	使用個数				適用号機		タイプ
			G	H	J	L	初号機	終号機	
1	30510-K26-B01	コイルCOMP., イグニッション	1	1	1	1			
2	30520-GFM-900	スベーター, イグニッションコイル	2	2	2	2			
3	30700-KYZ-901	キャップ ASSY., ノイズサプレッサー (NGK)	1	1	1	1			
4	31600-K26-B11	レクチファイヤーCOMP., レギュレーター (シンテック)	1	1	1	1			
5	31700-124-008	レクチファイヤーASSY., シリコン (シンテック)	1	1	1	1			
6	32100-K26-B20 32100-K26-C00	ハーネス, ワイヤ	1	-	-	-			
7	32606-GEV-761	キャップ, タミ (4P) (レッド)	1	1	1	1			
8	33714-KL3-620	ラバー, テールライトソケット	2	2	2	2			
9	35160-MGS-D31	センサーASSY., ハンクアングル	1	1	1	1			
10	38110-GET-671	ホーンCOMP. (ハイ)	1	1	1	1			
11	38111-K26-950	ステータCOMP., ホーン	1	1	1	1			
12	38117-KYZ-T00	カラー, ホーンセッティング	1	1	1	1			
13	38501-GFM-901	リレーCOMP., スターター	1	1	1	1			
14	32605-GEV-761	キャップ, タミ (WPC 4P 090 M) (ナチュラル)	1	1	1	1			
15	38506-KYK-910	サスペンション, スターターリレー	1	1	1	1			
17	38770-K26-B22 38770-K26-C01	PGM-FIユニット	1	-	-	-			
18	38771-KZL-930	サスペンション, エンジンコントロールユニット	1	1	1	1			
19	90105-K26-B00	ボルト, フランジ 6X10	1	1	1	1			
20	92101-06020-4J	ボルト, 6カク 6X20	2	2	2	2			

F-38

ワイヤーハーネス

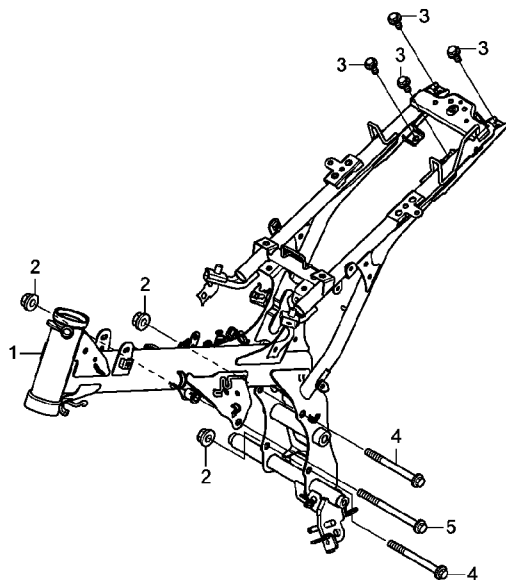


見出 番号	部品番号	部品名	使用個数				適用号機		タイプ
			G	H	J	L	初号機	終号機	
21	95701-06012-00	ボルト, フランジ 6X12	1	1	1	1			
22	95701-06014-00	ボルト, フランジ 6X14	3	3	3	3			
23	95701-06016-00	ボルト, フランジ 6X16	1	1	1	1			
24	98200-41000	ヒューズ, ミニ (10A)	2	2	2	2			
25	98200-41500	ヒューズ, ミニ (15A)	1	1	1	1			

3

F-39

フレームボディ



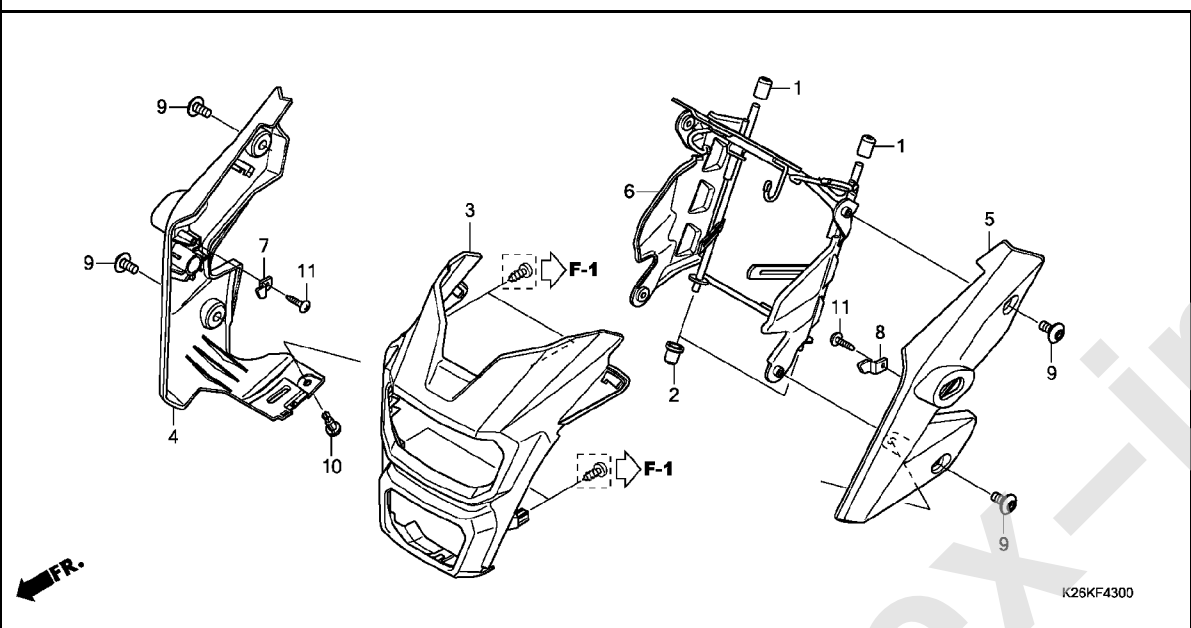
K26KF3900

見出 番号	部品番号	部品名	使用個数				適用号機		タイプ
			G	H	J	L	初号機	終号機	
1	50100-K26-B20 50100-K26-B10	ボディCOMP., フレーム	1	-	-	-			
2	94050-10080	ナット, フランジ 10MM	3	3	3	3			
3	95701-08014-00	ボルト, フランジ 8X14	4	4	4	4			
4	95801-10110-08	ボルト, フランジ 10X110	2	2	2	2			
5	95801-10130-08	ボルト, フランジ 10X130	1	1	1	1			

3

F-43

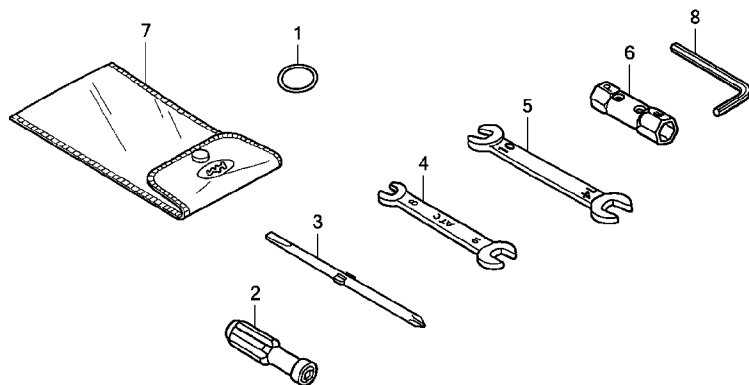
ヘッドライト カバー



見出 番号	部品番号	部品名	使用個数				適用号機		タイプ
			G	H	J	L	初号機	終号機	
1	61312-K26-900	フーツ、ヘッドライトブラケット	2	2	2	2			
2	61312-149-300	フーツ、ヘッドライトブラケット	2	2	2	2			
3	61321-K26-B00ZA	カバー、ヘッドライト *NHB81M*							
		マットバルカンシルバームetalリック	1	1	1	-			
	61321-K26-B00ZK	*YR301M*クランプホルダーメタルリック	-	-	-	1			
	61321-K26-B00ZM	*NH196*.....ロスホワイト	-	-	-	1			
4	61331-K26-B10ZB	カウル、R.フロント							
		R353P.....ハールハレンタインレット	1	1	1	-			
	61331-K26-B10ZD	*NHA87P*.....ハールヒマラヤズホワイト	1	1	1	-			
	61331-K26-B10ZA	*Y196*.....レモンアイスイエロー	1	-	-	-			
	61331-K26-B10ZC	*NH303M*マットアクシスクレーメタルリック	-	1	1	1			
	61331-K26-B10ZL	*NH196*.....ロスホワイト	-	-	-	1			
5	61332-K26-B10ZB	カウル、L.フロント							
		R353P.....ハールハレンタインレット	1	1	1	-			
	61332-K26-B10ZD	*NHA87P*.....ハールヒマラヤズホワイト	1	1	1	-			
	61332-K26-B10ZA	*Y196*.....レモンアイスイエロー	1	-	-	-			
	61332-K26-B10ZC	*NH303M*マットアクシスクレーメタルリック	-	1	1	1			
	61332-K26-B10ZL	*NH196*.....ロスホワイト	-	-	-	1			
6	61340-K26-B00	ステーCOMP.フロントカウル	1	1	1	1			
7	61350-K26-B00	ステー、R.プロテクター	1	1	1	1			
8	61360-K26-B00	ステー、L.プロテクター	1	1	1	1			
9	90132-KPP-T00	スクリーン、ハン 6X10	4	4	4	4			
10	90683-GAZ-003	クリップ、トリム	1	1	1	1			
11	93903-34310	スクリーン、タツピング 4X12	2	2	2	2			

F-48

ツール

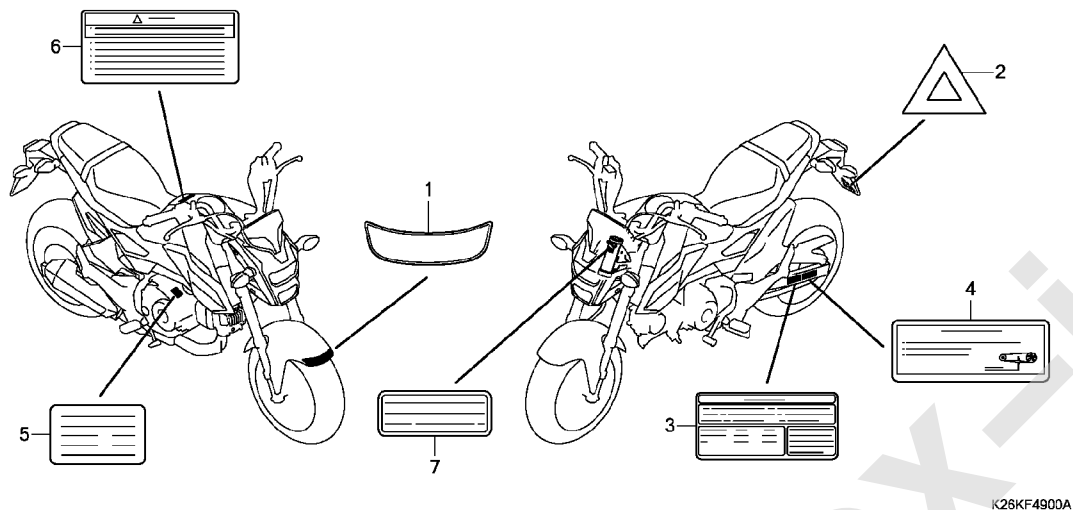


K26KF4800

見出 番号	部品番号	部品名	使用個数				適用号機		タイプ
			G	H	J	L	初号機	終号機	
1	80124-K26-900	バンド, ツール	(1)	(1)	(1)	(1)			
2	89013-538-000	クリップ	(1)	(1)	(1)	(1)			
3	89102-538-000	ドライバ, スクリュー (NO. 2 + -)	(1)	(1)	(1)	(1)			
4	89211-KWW-601	スパナ 8X10 (ATC)	(1)	(1)	(1)	(1)			
5	89211-KWW-640	スパナ 10X14	(1)	(1)	(1)	(1)			
6	89216-KVB-930	レンチ, スパークプラグ	(1)	(1)	(1)	(1)			
7	89219-KGH-900	パツク, ツール 160MM	(1)	(1)	(1)	(1)			
8	89221-429-000	レンチ, 6カク 5MM	(1)	(1)	(1)	(1)			

F-49

コーションラベル

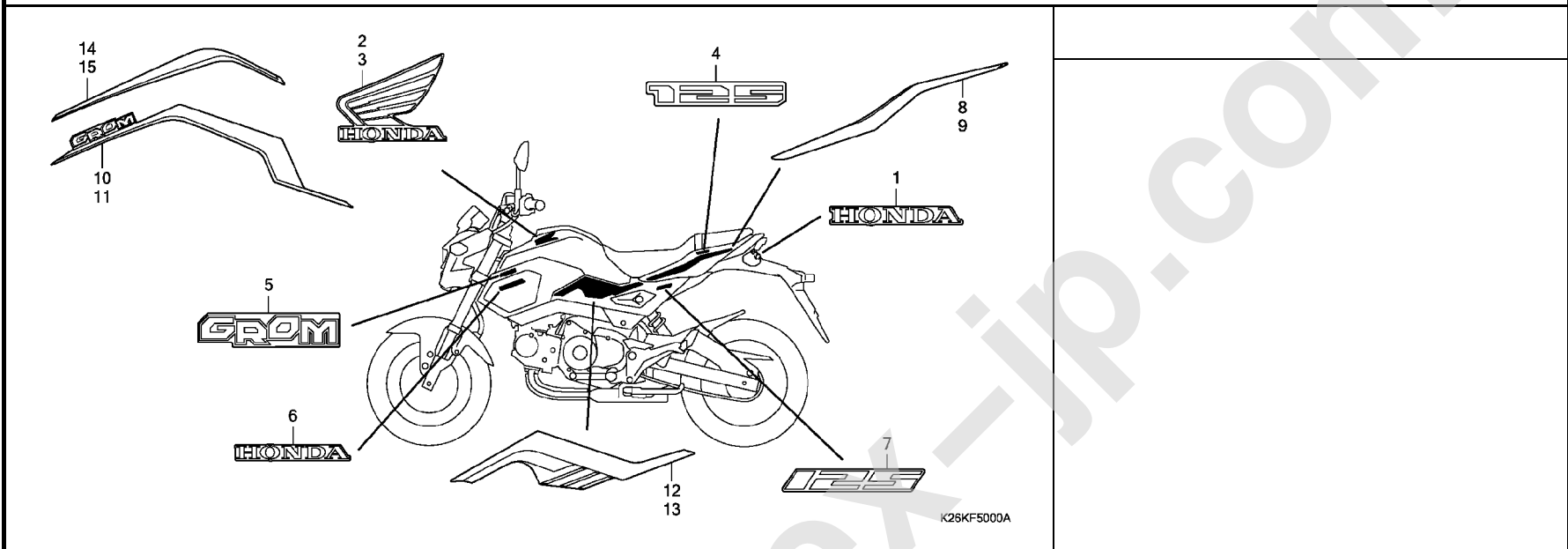


K26KF4900A

見出 番号	部品番号	部品名	使用個数				適用号機		タイプ
			G	H	J	L	初号機	終号機	
1	61105-K26-B20	マーク, フロント	1	1	1	1			
2	87141-KWN-700	マーク, リヤ	1	1	1	1			
3	87505-K26-B20	ラベル, タイヤ	1	1	1	1			
4	87507-MGS-J30	ラベル, ドライブチェーン	1	1	1	1			
5	87541-K26-920	ラベル, オイルキャパシティー	1	1	1	1			
6	87560-MY1-701	マーク, ドライブコーション	1	1	1	1			
7	87501-K26-920	プレート, レジステッドナンバー	1	-	-	-			
	87501-K26-C01		-	1	1	1			

F-50

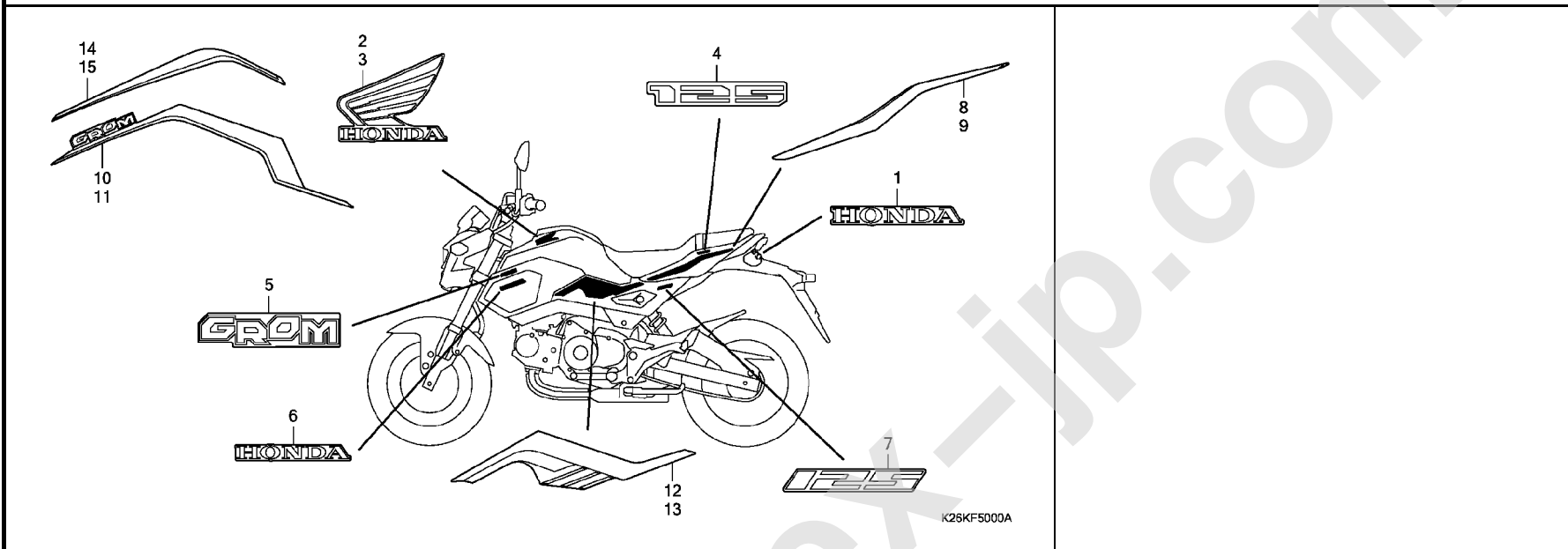
マーク / ストライプ



見出 番号	部品番号	部品名	使用個数				適用号機		タイプ
			G	H	J	L	初号機	終号機	
1	86101-K26-B00ZA	マーク, ホンダ* (60MM) *TYPE1*	1	1	1	1			
2	86201-K26-B00ZB	マーク, R. ウィング* (80MM) *TYPE3*	1	1	1	-			
	86201-K26-B00ZD	*TYPE1*	1	1	1	-			
	86201-K26-B00ZA	*TYPE4*	1	-	-	-			
	86201-K26-B00ZC	*TYPE2*	-	1	1	-			
3	86202-K26-B00ZB	マーク, L. ウィング* (80MM) *TYPE3*	1	1	1	-			
	86202-K26-B00ZD	*TYPE1*	1	1	1	-			
	86202-K26-B00ZA	*TYPE4*	1	-	-	-			
	86202-K26-B00ZC	*TYPE2*	-	1	1	-			
4	86771-K26-B20ZB	マーク (125) *TYPE3*	2	2	2	-			
	86771-K26-B20ZD	*TYPE1*	2	2	2	-			
	86771-K26-B20ZA	*TYPE4*	2	-	-	-			
	86771-K26-B20ZC	*TYPE2*	-	2	2	-			
5	86831-K26-B20ZA	マーク, サイドカバー *TYPE1*	2	2	2	-			
6	86102-K26-H00ZA	マーク, ホンダ* (100MM) *TYPE4*	-	-	-	2			
	86102-K26-H00ZB	*TYPE3*	-	-	-	2			
7	86771-K26-H50ZA	マーク (125) *TYPE6*	-	-	-	2			
	86771-K26-H50ZB	*TYPE5*	-	-	-	2			
8	86772-K26-H10ZA	ストライプ*, R. リヤカウル *TYPE2*	-	-	-	1			
	86772-K26-H10ZB	*TYPE1*	-	-	-	1			

F-50

マーク / ストライプ



見出 番号	部品番号	部品名	使用個数				適用号機		タイプ
			G	H	J	L	初号機	終号機	
9	86773-K26-H10ZA	ストライフ [°] L. リヤ-カウル	-	-	-	1			
	86773-K26-H10ZB	*TYPE2*	-	-	-	1			
10	86832-K26-H10ZA	ストライフ [°] A. R. シュラウト	-	-	-	1			
	86832-K26-H10ZB	*TYPE2*	-	-	-	1			
	86832-K26-H10ZB	*TYPE1*	-	-	-	1			
11	86833-K26-H10ZA	ストライフ [°] A. L. シュラウト	-	-	-	1			
	86833-K26-H10ZB	*TYPE2*	-	-	-	1			
	86833-K26-H10ZB	*TYPE1*	-	-	-	1			
12	86835-K26-H10ZA	ストライフ [°] R. サイドアツパ [°] -カバー	-	-	-	1			
	86835-K26-H10ZB	*TYPE2*	-	-	-	1			
	86835-K26-H10ZB	*TYPE1*	-	-	-	1			
13	86836-K26-H10ZA	ストライフ [°] L. サイドアツパ [°] -カバー	-	-	-	1			
	86836-K26-H10ZB	*TYPE2*	-	-	-	1			
	86836-K26-H10ZB	*TYPE1*	-	-	-	1			
14	86838-K26-H10ZA	ストライフ [°] B. R. シュラウト	-	-	-	1			
	86838-K26-H10ZB	*TYPE2*	-	-	-	1			
	86838-K26-H10ZB	*TYPE1*	-	-	-	1			
15	86839-K26-H10ZA	ストライフ [°] B. L. シュラウト	-	-	-	1			
	86839-K26-H10ZB	*TYPE2*	-	-	-	1			
	86839-K26-H10ZB	*TYPE1*	-	-	-	1			

部 品 番 号 索 引

部品番号	頁見出	部品番号	頁見出	部品番号	頁見出	部品番号	頁見出	部品番号	頁見出	部品番号	頁見出
06000		14321-KYZ-900	33 1	17000		22000		24639-KPG-T00	46 10	33000	
06111-K26-920	48 1	14401-K26-B01	33 2	17110-K26-910	31 30	22100-KPG-T00	36 5	24641-KPH-900	46 11	33100-K26-B01	50 3
06112-K26-921	49 1	14401-KYZ-T01	33 2	17111-K26-900	30 9	22115-KPH-900	36 6	24651-K26-900	46 12	33101-K26-901	50 4
06410-KWB-600	64 1	14430-KYZ-900	32 3	17119-K26-900	30 10	22116-KPG-T00	36 7	24652-KPH-900	46 13	33105-K26-B01	50 5
06431-MA3-405	63 1	14440-KYZ-901	32 4	17120-K26-900	30 11	22120-KPG-T00	36 8	24700-K26-B00	76 1	33116-KPP-T01	50 6
06435-K26-921	63 2	14451-KTC-900	32 5	17130-K26-900	30 12	22201-K26-C00	36 9	24701-K26-B00	76 2	33301-K07-901	81 2
06451-GE2-405	59 1	14452-KTC-900	32 6	17210-K26-900	73 2			24703-KGH-900	76 3	33400-K26-922	83 1
06455-K26-921	59 2	14500-K26-900	33 3	17214-K26-900	73 3	22201-KPG-T00	36 9	24711-K26-900	76 4	33400-K26-923	83 1
		14531-KYZ-900	33 4	17215-K26-900	73 4	22205-KPG-T00	36 10	24720-K26-900	76 5	33402-MGS-D31	83 2
		14541-GB4-681	33 5	17225-K26-921	73 5	22321-KE8-000	36 11	24721-KW6-960	76 6	33404-MGS-J32	83 3
11000		14550-KRS-691	33 6	17225-K26-C01	73 5	22321-KPG-T00	36 11	24781-KR3-770	76 8	33405-MKA-D81	84 19
11010-K26-900	42 20	14566-086-030	33 7	17227-KPK-900	73 6	22350-KPG-T00	36 12			33411-MGZ-J00	83 4
11133-KYZ-900	42 2	14610-KWB-600	33 8	17234-KCW-871	73 7	22361-KPG-T00	36 13	28000		33412-MGZ-J00	83 5
11200-K26-900	42 3	14615-KFL-850	33 9	17235-K26-900	73 8	22401-KPH-900	36 14	28110-K26-900	37 1	33450-K26-922	83 6
11215-KYZ-900	42 4	14670-KYZ-900	33 10	17236-KVB-900	73 7	22810-K26-900	35 6	28120-KWB-921	37 2	33454-MGS-J32	83 7
11216-KYZ-900	42 5	14675-KYZ-900	33 11	17241-K26-900	73 9	22810-K26-C00	35 6	28131-KYZ-901	37 3	33600-K26-922	83 8
11218-KYZ-900	42 6	14711-KYZ-900	32 7	17241-K26-C00	73 18	22815-166-000	35 7	28132-KPH-900	37 4	33600-K26-923	83 8
11330-K26-900	35 1	14721-KPH-880	32 8	17254-K26-900	73 10	22821-K26-900	35 8	28133-KPH-900	37 5	33613-MGZ-J00	84 16
11330-K26-C00	35 16	14751-KYZ-900	32 9	17261-K26-C00	73 19	22847-K26-900	36 15	28333-300-000	77 1	33650-K26-922	83 9
11341-KYZ-T00	38 1	14771-GB4-680	32 10	17410-GFM-K01	74 1	22870-K26-B00	53 3			33650-K26-923	83 9
11346-KTR-940	35 2	14775-KVY-900	32 11	17411-K26-C00	74 2	22870-K26-C01	53 3	30000		33701-K26-B11	85 1
		14781-MA6-000	32 12	17411-KVR-C00	74 3			30510-K26-B01	87 1	33714-KL3-620	87 8
				17412-K26-B00	76 4	23000		30520-GFM-900	87 2	33720-K26-901	81 3
11360-K26-B00	38 3	15000		17414-K26-B10	74 4	23121-K26-900	42 21	30700-KYZ-901	87 3	33721-K26-B00	81 4
11370-K26-B00	35 3	15021-GF6-000	41 1	17415-K26-910	74 5	23122-K26-900	42 21			33722-KWN-901	81 5
11370-K26-C00	35 3	15100-KTM-D20	41 2	17416-K26-B10	74 6	23123-K26-900	42 21	31000		33728-K26-900	81 6
11394-KYZ-900	35 4	15133-KTM-D20	41 3	17517-GGL-J00	66 5	23124-K26-900	42 21			33729-MCZ-003	81 7
11395-KPH-901	38 4	15341-KPH-900	43 6	17518-GHB-601	66 6	23125-KPG-T00	43 8	31110-K26-B01	39 1	33741-KPL-902	81 8
		15421-KSP-910	41 4	17520-K26-B01	66 7	23211-KPH-900	44 1	31120-K26-B01	39 2	33941-K26-950	83 10
		15431-K26-900	36 1	17521-K26-C00	67 28	23212-KPH-900	44 2	31200-KPW-901	40 1	34000	
12000		15439-K26-901	36 2	17531-K26-B00	66 8	23215-KPH-900	44 3	31201-KPW-901	40 2	34905-MGS-J31	83 11
12100-K26-900	34 1	15441-K26-900	36 3	17560-K26-900	47 12	23415-KPH-900	44 3	31201-KVS-J01	40 2	34906-MGZ-J01	83 12
12191-KYZ-900	34 2	15651-K26-900	35 5	17570-K26-B01	47 13	23421-KPH-900	44 4	31204-KG8-004	40 3		
		15651-K26-C00	35 17	17572-GHB-601	66 9	23431-KPH-700	44 5	31205-KPW-901	40 4		
12200-K26-901	30 1	15661-K26-900	36 4	17575-K26-B00	66 10	23441-KPH-900	44 6	31206-KPW-901	40 5		
12200-K26-902	30 1	15761-K26-900	73 1	17614-K26-900	66 11	23451-KPH-700	44 7	31207-MBE-008	40 6		
12204-KYZ-P00	30 2			17615-K26-900	66 12	23461-KPH-900	44 8	31500-K26-921	86 1	35010-K26-B02	55 1
12206-KPL-900	30 3	16000		17620-K26-B01	66 13	23471-K41-N00	44 9	31600-K26-B11	87 4	35100-K26-B03	55 2
12209-GB4-681	32 1			17910-K26-B01	53 1	23471-KPH-700	44 9	31700-124-008	87 5	35105-K26-900	55 3
12211-KPH-900	30 4	16016-K03-H11	47 1	17920-K26-B01	53 2	23481-K41-N00	44 10	31916-KPH-901	30 13	35121-K26-B00	55 4
12251-KYZ-901	30 5	16075-KYZ-711	47 2	18000		23481-KPH-700	44 10	31917-KPH-901	30 13	35122-K26-B00	55 5
		16077-KVB-S51	47 3	18240-K26-B00	75 1	23801-K26-900	44 11	31926-KPH-901	30 13	35130-K26-B01	53 4
12341-K26-900	30 6	16081-KYJ-901	47 4	18291-GE2-920	48 1	23802-GN5-910	44 12	31927-KPH-901	30 13	35152-KRY-970	53 5
12361-K26-900	30 7	16157-K26-B00	30 8			23911-KPG-T00	44 13			35160-MGS-D31	87 9
		16169-K26-901	47 5	18293-MCA-A20	75 3			32000		35200-K26-B11	53 6
13000		16400-K26-B11	47 6	18300-K26-B00	75 4	24211-K26-C00	46 1	32100-K26-B20	87 6	35330-KYJ-901	53 7
13000-K26-B00	43 1	16410-K26-B11	47 7	18300-K26-C00	75 18	24211-KPH-900	46 1	32100-K26-C00	87 6	35340-MGS-D31	54 1
13011-KYZ-900	43 2	16450-K03-H11	47 8	18345-MBT-610	75 5	24212-K26-C00	46 2	32101-K26-B10	50 1	35350-K26-902	76 9
13012-KYZ-900	43 2	16472-KPC-D50	47 9	18355-K26-B00	75 6	24212-KPH-900	46 2	32102-K26-B01	50 2	35357-K26-900	76 10
13101-KYZ-900	43 3	16480-KVB-S51	47 10	18421-K26-B00	75 7	24241-KPH-900	46 3	32161-393-003	81 1	35711-K26-900	38 5
13111-087-000	43 4	16485-GGZ-J01	47 11	18422-K26-900	75 8	24301-KPG-T00	46 4	32410-K26-900	40 7	35751-K26-920	46 14
13115-GN5-910	43 5	16700-K26-B01	66 1			24410-K26-900	46 5	32605-GEV-761	87 14	35752-KPH-900	46 15
		16706-K81-N01	66 2	19000		24421-KPH-900	46 6	32606-GEV-761	87 7	35759-K26-901	42 7
14000		16706-KVB-S51	66 2	19126-KM1-010	74 7	24430-KPH-901	46 7	32906-KWB-600	35 9	35759-K26-C01	42 7
		16707-KZV-T01	66 3			24435-K26-900	46 8				
14100-KYZ-902	32 2					24610-K26-900	46 9				



部 品 番 号 索 引

部品番号	頁見出	部品番号	頁見出	部品番号	頁見出	部品番号	頁見出	部品番号	頁見出	部品番号	頁見出	
36000		42650-K26-B00ZB	64 9	45156-K26-900	56 2	51415-K20-901	58 5	61331-K26-B10ZC	90 4	81312-KPH-900	66 18	
36162-KZL-931	74 8	42653-001-004	64 10	45157-K26-900	57 1	51419-K20-T21	58 6	61331-K26-B10ZD	90 4	83000		
36532-K26-B01	30 14	42711-K26-B01	64 11	45203-MCC-006	63 13	51425-K26-B11	58 7	61331-K26-B10ZL	90 4			
36535-K26-B00	30 15	42711-K26-B02	64 11	45215-KPH-951	59 11	51438-K20-901	58 8	61332-K26-B10ZA	90 5			
		42711-K26-B03	64 11	45216-166-006	59 12	51458-K20-901	58 9	61332-K26-B10ZB	90 5		83450-K26-B00ZA	68 2
		42711-K26-B04	64 11	45218-MAJ-G41	63 14	51490-KRM-852	58 10	61332-K26-B10ZC	90 5		83450-K26-B00ZB	68 2
37000		42753-KJ9-004	60 1	45250-K26-611	59 13	51500-K26-B11	58 11	61332-K26-B10ZD	90 5	83450-K26-B00ZC	68 2	
37100-K26-B01	51 1		64 12	45250-K26-B11	59 13	51517-K20-T21	58 12	61332-K26-B10ZL	90 5	83450-K26-B00ZD	68 2	
37104-MGZ-D00	51 2			45251-KWB-602	60 7	51525-K26-B11	58 13	61340-K26-B00	90 6	83450-K26-H10ZA	68 2	
37130-K26-B01	51 3	43000		45290-KPH-951	59 14			61350-K26-B00	90 7	83450-K26-H10ZB	68 2	
37215-KZZ-900	51 4			45504-410-003	54 3	52000		61360-K26-B00	90 8	83460-K26-B00ZA	68 3	
37500-K26-B01	51 5	43108-KSP-B51	63 3	45510-K26-921	54 4					83460-K26-B00ZB	68 3	
37610-K26-901	51 6	43112-KZZ-901	63 4	45512-MA6-006	54 5	52170-K26-900	79 7	64000		83460-K26-B00ZC	68 3	
37620-K26-901	51 7	43150-K26-611	63 5	45513-HA2-701	54 6	52200-K26-900	79 8			83460-K26-B00ZD	68 3	
37700-K26-901	42 8	43150-K26-B11	63 5	45517-166-006	54 7	52400-K26-901	80 1	64450-K26-B00	68 1	83460-K26-H10ZA	68 3	
37750-K16-A21	34 3	43155-K26-900	61 1	45517-KCW-870	53 8	52400-K26-C21	80 1	64460-K26-B00	66 16	83460-K26-H10ZB	68 3	
37751-K26-900	34 4	43190-K26-901	63 6	45520-GE2-006	54 8					83512-KZZ-900	71 2	
37800-K26-B01	66 14	43215-KGH-901	63 7	45520-GW0-911	61 12	53000		75000		83542-K26-H00ZA	71 3	
37880-KWW-C01	73 11	43251-K26-900	64 13	45521-K21-901	54 9	53100-K26-B00	55 6	75581-673-000	69 1	83542-K26-H00ZD	71 3	
		43310-K26-B11	61 2	45521-K21-901	54 9	53102-K26-900	55 7			83545-K26-B00ZA	71 3	
		43352-568-003	59 3	45530-471-831	54 10	53131-K20-900ZC	55 8	77000		83545-K26-B00ZB	71 3	
38000			63 8			53132-K26-900	55 9			83545-K26-B00ZC	71 3	
38110-GET-671	87 10	43353-461-771	59 4	46000		53133-K26-900	55 9	77160-K26-B00	69 2	83545-K26-B00ZD	71 3	
38111-K26-950	87 11		63 9	46182-MEL-D21	61 14	53140-KYJ-900	53 10	77200-K26-B00ZA	69 3	83550-K26-H10ZA	71 6	
38112-K26-900	56 1	43503-MR7-006	61 3	46500-K26-900	76 11	53166-KYJ-900	53 10	77205-MFE-670	69 4	83550-K26-H10ZB	71 6	
38117-KYZ-T00	87 12	43504-MB2-006	61 4	46500-K26-C00	76 11	53172-402-700	53 12	77206-KPK-900	69 5	83551-300-000	66 19	
38301-GN0-603	50 8	43510-K26-B01	61 5	46504-KV6-702	61 15	53172-KYJ-900	53 12	77206-KPP-900	69 6	83551-GE2-000	71 4	
38306-KK4-000	50 9	43511-KW7-881	61 6	46513-KPP-900	76 12	53175-K26-901	54 11	77209-K26-900	85 2	83552-K26-H00ZA	71 5	
38307-GJ1-014	50 10	43512-K26-901	61 7			53178-KV0-000	53 13	77210-K26-900	85 2	83552-K26-H00ZD	71 5	
38501-GFM-901	87 13	43513-KBP-881	61 8	50000		53192-268-000	53 14	77210-K26-B20ZA	70 1	83555-K26-B00ZA	71 5	
38506-KYK-910	87 15	43514-KS6-701	61 9	50100-K26-B10	89 1	53211-268-010	56 4	77210-K26-B20ZB	70 1	83555-K26-B00ZB	71 5	
38581-K26-B00	66 15	43520-MJ6-315	61 10	50185-K26-910	74 9	53212-200-000	56 5	77210-K26-B20ZC	70 1	83555-K26-B00ZC	71 5	
38770-K26-B22	87 17	43530-KV3-831	61 11	50188-K26-B00	81 10	53214-200-000	56 6	77210-K26-B20ZD	70 1	83555-K26-B00ZD	71 5	
38770-K26-C01	87 17			50301-KTR-900	56 3	53215-200-000	56 6	77210-K26-H10ZA	70 1	83556-K26-B00	69 12	
38771-KZL-930	87 18	44000		50386-K26-B00	86 2	53219-K26-C10	56 9	77210-K26-H10ZB	70 1	83556-K26-B00	69 12	
		44125-MN5-000	81 9	50530-K26-B10	78 2	53220-KE8-010	56 10	77215-KW7-900	69 7	83560-K26-B00	68 4	
40000		44301-K26-900	60 2	50600-K26-B00	77 2	53300-K26-900	55 11	77215-KW7-900	69 7	83580-K26-B00ZA	71 6	
40510-K26-B00	79 1	44311-K26-900	60 3	50612-MM5-000	77 3			77220-K26-B20ZA	70 2	83585-K26-B20ZA	71 7	
40530-K26-901	79 2	44620-K26-900	60 4	50617-445-840	77 4	61000		77220-K26-B20ZB	70 2	83585-K26-E00ZA	72 7	
40531-KWV-003	79 3	44650-K26-B00ZA	60 5	50619-MM5-000	77 5	61100-K26-B00ZA	57 2	77220-K26-B20ZC	70 2	83585-K26-E00ZD	72 7	
40543-K26-900	79 4	44711-K26-B01	60 6	50639-ML0-010	77 6	61100-K26-B00ZB	57 2	77220-K26-B20ZD	70 2	83590-K26-B00ZA	72 8	
40546-K26-900	79 5	44711-K26-B02	60 6	50642-MM5-000	77 7	61100-K26-B00ZC	57 2	77220-K26-H10ZA	70 2	83595-K26-B20ZA	72 9	
		44711-K26-B03	60 6	50644-445-840	77 8	61100-K26-B00ZD	57 2	77220-K26-H10ZB	70 2	83595-K26-E00ZA	72 9	
41000		44711-K26-B04	60 6	50661-KYJ-900	77 9	61100-K26-B00ZE	57 2	77230-K26-B00ZA	70 3	83595-K26-E00ZD	72 9	
41200-K26-901	64 2	45000		50700-K26-B00	77 10	61101-KZZ-900	57 3	77234-KRJ-900	69 8	83601-MB0-000	73 12	
		45107-GE2-006	59 5	50718-MEE-000	77 11	61103-KRY-900	57 4	77239-KVB-900	69 9	83650-K26-H10ZA	72 8	
42000		45108-KPH-951	59 6	50720-KT7-761	77 12	61105-K26-B20	92 1	77240-K26-B00	69 10	83650-K26-H10ZB	72 8	
42301-K26-900	64 3	45111-MAJ-G41	59 7	50730-KT7-761	77 13	61105-KRY-900	57 5	77582-K26-900	69 11	83680-K26-B00	72 10	
						61105-KRY-900	57 5			83690-K26-B00	72 11	
42303-KWB-600	64 4	51000				61312-149-300	90 2	80000		86000		
42311-K26-900	64 5	51400-K26-B11	58 1			61312-K26-900	90 1	80100-K26-B10ZA	81 11	86101-K26-B00ZA	93 1	
42312-K26-900	64 6	51410-K26-901	58 2			61321-K26-B00ZA	90 3	80101-K26-B00	81 12	86102-K26-H00ZA	93 6	
42615-K26-B10	64 7	51410-K26-B01	58 2			61321-K26-B00ZC	90 3	80102-K26-B00	81 13	86102-K26-H00ZB	93 6	
42620-K26-900	64 8	51412-KK4-003	58 3			61321-K26-B00ZM	90 3	80124-K26-900	91 1	86150-KPG-901	55 12	
42650-K26-B00ZA	64 9	51414-K20-901	58 4			61331-K26-B10ZA	90 4			86201-K26-B00ZA	93 2	
						61331-K26-B10ZB	90 4	81000		86201-K26-B00ZB	93 2	
								81257-K26-B00	66 17	86201-K26-B00ZC	93 2	
								81257-KWC-900	71 1	86201-K26-B00ZD	93 2	

部 品 番 号 索 引

部 品 番 号	頁 見 出	部 品 番 号	頁 見 出	部 品 番 号	頁 見 出	部 品 番 号	頁 見 出	部 品 番 号	頁 見 出	部 品 番 号	頁 見 出
86202-K26-B00ZA	93 3		34 5	90145-MS9-612	54 14	90545-300-000	54 15		49 1	94050-10080	89 2
86202-K26-B00ZB	93 3	90004-GHB-640	42 9		61 18		61 19	91309-425-003	40 9	94050-12000	39 4
86202-K26-B00ZC	93 3	90005-K26-B00	35 10	90147-KVB-900	78 4	90556-MB4-000	79 13		49 1	94101-06000	77 16
86202-K26-B00ZD	93 3	90005-MGZ-J00	30 16	90160-K26-900	55 14	90557-230-000	76 14	91320-MBO-000	40 10	94101-06200	75 12
86771-K26-B20ZA	93 4		34 5	90164-028-000	55 15	90601-001-000	44 20	91356-KWV-000	38 11	94101-06700	84 18
86771-K26-B20ZB	93 4	90012-KWB-600	32 13	90191-KWB-600	55 16	90601-354-000	58 16		49 1	94101-10000	83 15
86771-K26-B20ZC	93 4	90013-GHB-600	56 11	90203-KVB-900	78 5	90601-KAF-003	76 15	91372-KPH-900	31 22	94102-08000	77 17
86771-K26-B20ZD	93 4	90013-GHB-660	53 15	90206-001-000	32 14	90605-200-000	44 21		48 1	94103-05700	51 11
86771-K26-H50ZA	93 7		54 12	90231-087-010	36 17	90650-KV6-003	81 20	91456-371-770	55 21	94103-06000	85 5
86771-K26-H50ZB	93 7	90022-MG8-000	46 16	90231-087-010	36 17	90650-KW3-000	53 18	91504-SLO-003	31 23	94103-08200	75 13
86772-K26-H10ZA	93 8	90031-KPH-900	42 10	90301-KWN-901	81 18	90651-MA5-671	54 16			94201-16120	77 18
86772-K26-H10ZB	93 8	90031-KYZ-900	42 11	90301-MB9-950	58 15	90652-KSJ-A21	66 23	92000		94201-20120	61 23
86773-K26-H10ZA	94 9	90032-KW3-008	51 8	90302-K26-B01	52 4	90666-K59-A11	68 9				76 16
86773-K26-H10ZB	94 9	90050-KPH-900	36 16	90302-KBP-900	79 11		72 16	92101-06010-0A	45 23	94201-20150	77 19
86831-K26-B20ZA	93 5	90071-MBO-000	40 8	90302-KWW-A00	66 22	90677-KAN-T00	68 10	92101-06020-4J	87 20	94301-10120	34 7
86832-K26-H10ZA	94 10	90081-035-000	33 12		68 8		69 15	92501-08008-0A	77 15		42 15
86832-K26-H10ZB	94 10	90082-KWW-740	33 13	90304-KGH-901	80 3		81 21	92800-12000	42 14	94303-03050	43 12
86833-K26-H10ZA	94 11	90084-KWA-930	38 6	90304-KPG-901	55 17	90683-GAZ-003	90 10	92900-08028-0E	31 24	94511-15000	76 17
86833-K26-H10ZB	94 11	90085-413-781	37 6	90304-KPH-700	75 10	90683-SA0-003	85 3			94540-06018	41 8
86835-K26-H10ZA	94 12	90087-KTR-A00	38 7	90305-KGH-900	55 18	90684-ZA0-601	38 8	93000		94591-27000	82 26
86835-K26-H10ZB	94 12	90101-GJ6-000	50 11	90306-KGH-901	60 9	90702-KFM-900	35 11				
86836-K26-H10ZA	94 13	90101-K26-B00	61 16		65 16		38 9	93301-05012-0J	41 7	95000	
86836-K26-H10ZB	94 13	90102-K26-B00	79 9	90307-GJ6-003	50 12	90741-003-010	43 9	93414-05025-08	31 25	95001-35085-40	74 13
86838-K26-H10ZA	94 14	90103-K26-B00	81 16	90309-KPH-971	65 17	90741-KGH-900	43 10	93500-05010-0H	74 12	95001-45600-40	67 25
86838-K26-H10ZB	94 14	90104-K26-B00	68 5	90320-MM5-000	81 19	90753-051-003	65 19	93600-04012-1G	54 17	95002-02070	74 14
86839-K26-H10ZA	94 15		72 12	90321-315-670	53 17	90852-KPP-T00	81 25	93892-05012-18	47 16	95002-02080	67 26
86839-K26-H10ZB	94 15		70 4	90380-KZZ-900	84 20			93892-05020-07	53 19		74 11
		90104-KPH-900	70 4	90380-MGS-D30	83 13	91000		93893-04012-17	54 18	95002-02130	74 15
87000		90105-K26-B00	87 19	90403-KPH-900	36 19			93901-24480	81 22	95002-41300-08	73 16
		90105-KGH-900	60 8	90404-KWB-600	33 14	91001-KWS-901	43 11	93901-25110	79 14	95002-80000	73 17
87141-KWN-700	92 2		64 14	90407-259-000	42 12	91007-KPH-901	35 12	93903-22420	51 9	95005-35530-20	67 27
87501-K26-920	92 7	90106-MAV-000	74 10		49 1	91011-KWW-741	37 7	93903-24210	72 17	95005-45460-10	74 16
87501-K26-C01	92 7	90107-K20-T20	55 13	90412-187-000	44 14	91051-K35-V02	65 20	93903-24310	81 23	95005-80350-20	67 28
87505-K26-B20	92 3	90108-K26-B01	52 3	90412-KPH-900	44 15	91051-K35-V03	65 20	93903-24380	68 11	95011-62000	78 6
87507-MGS-J30	92 4	90108-KZL-860	78 3	90432-KPT-A00	36 20	91053-K03-H01	60 10	93903-25380	81 24	95014-72102	78 7
87541-K26-920	92 5	90111-162-000	72 13	90435-HB3-000	46 17		65 21	93903-25580	73 14	95015-54000	61 24
87560-MY1-701	92 6		53 16	90439-KWZ-900	39 3	91053-K03-H02	60 10	93903-34310	70 7	95015-83000	77 20
		90113-438-000	75 9	90441-286-000	30 17		65 21		90 11	95701-06012-00	31 26
88000		90113-KTA-920	54 13		48 1	91105-KTM-970	41 6	93903-34380	68 12		67 29
		90114-KGH-900	68 6	90441-KRM-840	44 16	91105-KYZ-901	32 15	93903-35220	50 13		86 3
88119-KWW-640	52 1	90115-KWW-620	77 14	90441-ME9-000	31 18	91204-KPH-901	44 22	93911-25520	73 15		88 21
88210-K26-B01	52 2	90115-MV9-000	73 13		48 1	91204-KPH-902	44 22	93913-142J0	50 14	95701-06014-00	36 21
88210-K26-C21	52 2	90116-KVB-900	68 7	90443-KTM-970	31 19	91208-KPH-901	42 13	93913-25380	51 10		42 16
		90116-MCS-G00	69 14	90443-MBO-000	34 6	91212-422-006	61 20				45 24
89000		90117-KVG-A20	81 17		48 1	91251-KGH-902	65 22	94000			62 25
89012-KZL-930	69 13		66 20	90452-KGH-900	44 17	91252-KGH-902	60 11				88 22
89013-538-000	91 2	90120-MJE-D00	79 10	90461-115-000	44 18	91254-GAA-003	58 17	94001-06000-0S	79 15	95701-06016-00	36 22
89102-538-000	91 3	90122-KWB-600	58 14	90461-GB4-770	44 19	91301-GGL-J01	47 15	94002-08000-0S	53 20		88 23
89211-KWW-601	91 4	90123-K20-T21	80 2	90463-ML7-000	33 15	91301-HP2-671	42 19		61 22	95701-06018-00	33 18
89211-KWW-640	91 5	90123-K26-900	64 15		49 1	91301-PH8-005	31 20	94021-06000-0S	84 17		42 17
89216-KVB-930	91 6	90128-KWB-600	57 7	90475-KWB-600	33 16		48 1	94021-06070-0S	57 8	95701-06020-00	76 18
89219-KGH-900	91 7	90130-K26-900	57 6		48 1	91303-377-000	38 10	94030-08000	53 21	95701-06025-00	40 11
89221-429-000	91 8	90130-KYJ-900	59 15	90502-155-000	76 13		49 1	94050-06000	53 22	95701-06030-00	31 27
		90131-KGH-900	90 9	90503-KGA-900	55 19	91304-KPH-700	31 21		54 19	95701-06035-00	41 9
		90132-KPP-T00	72 14	90504-K26-900	65 18		48 1		67 24	95701-06060-00	67 30
90000		90133-KPP-T00	72 15	90535-K26-900	55 20	91305-K26-900	35 13		85 4	95701-08014-00	89 3
90001-K26-900	47 14	90134-KPP-T00	66 21	90544-KF0-000	33 17		49 1	94050-08000	75 11	95701-08025-00	33 19
90004-GHB-620	30 16	90136-428-870	61 17		49 1	91307-KRM-840	35 14	94050-10000	83 14	95701-08030-00	77 21

部 品 番 号 索 引

部品番号	頁見出	部品番号	頁見出	部品番号	頁見出	部品番号	頁見出	部品番号	頁見出
95701-08035-00	77 22								
95701-08045-02	75 14								
95801-06012-00	69 16								
95801-06014-00	67 31								
95801-10110-08	89 4								
95801-10130-08	89 5								
96000									
96001-06008-02	75 15								
96001-06010-00	62 26								
96001-06012-00	56 12								
96001-06016-00	39 5								
96001-06020-00	31 28								
	47 17								
96001-06022-00	39 6								
96001-06025-00	38 12								
96001-06028-00	38 13								
96001-06035-00	38 14								
96001-06040-00	35 15								
96001-06060-00	42 18								
96001-06090-00	31 29								
96100-60010-00	45 25								
96100-62000-00	36 23								
96100-62010-00	45 26								
96100-62030-00	45 27								
96211-08000	77 23								
96220-30085	46 18								
96220-40238	41 6								
96300-08016-04	75 16								
96300-08025-04	75 17								
96600-06016-00	46 19								
96600-08025-00	56 13								
96700-08035-00	55 22								
98000									
98200-41000	82 27								
	88 24								
98200-41500	82 28								
	88 25								

部 品 名 索 引

部 品 名	頁 見 出	部 品 名	頁 見 出	部 品 名	頁 見 出	部 品 名	頁 見 出
〔ア〕		ガ スケツト, R. クランクケースカバー	49 1	カラー, R. フロントホイールサイド	60 3	クランパ - , リヤーフ レーキホース	61 1
ア-ム, キ ャーチェンジ	76 4	ガ スケツトキットA	48 1	カラー, R. リヤ-ホイールサイド	64 6	クランパ -A, オイルテンプレ センサーコート	35 2
ア-ム, L. ステツフ	77 7	ガ スケツトキットB	49 1	カラー-A, フロントフェンダ	57 4		38 2
ア-ム, R. ステツフ	77 3	カウル, リヤ-センター	70 3	〔キ〕			
ア-ムCOMP. , インテークバルブ ロツカー	32 3	カウル, L. フロント	90 5	キ ャー, オイルポン プト ライフ	43 6	クランパ -A, フロントブ レーキホース	56 2
ア-ムCOMP. , エキゾ -ストバルブ ロツカー	32 4	カウル, R. フロント	90 4	キ ャー, オイルポン プト リフン	41 3	クランパ -B, フロントブ レーキホース	57 1
ア-ムCOMP. , カムチェンテンション	33 3	カウルセット, L. リヤ-	70 2	キ ャー, カウンターシャフトサード	44 8	クランパ , コート	50 6
アウター-COMP. , クラツチ	36 5	カウルセット, R. リヤ-	70 1	キ ャー, カウンターシャフトセカント	44 6	クランパ , チューブ	66 23
アクスル, フロントホイール	60 2	カウンタ-シャフト	44 2	キ ャー, カウンターシャフトフアース	44 4	クランパ , マスターシリンダ -オイルホース	61 9
アクスル, リヤ-ホイール	64 3	カツブ COMP. , オイル	61 6	キ ャー, カウンターシャフトフアース	44 4	クリツフ 2X70	82 26
	79 6	カバー	51 5	キ ャー, カウンターシャフトフアース	44 10	クリツフ , スイツチカバー	76 15
アジ ャスター-COMP. , チエン	79 4	カバー, エキゾ -ストバルブ	75 1	キ ャー, スタータ-リフト	37 1	クリツフ , スナツフ フイツティング	68 9
		カバー, オイルフィルター	36 3	キ ャー, スタータ-リダ クシヨシ	37 3		72 16
		カバー, クラツチスイツチ	53 5	キ ャー, メインシャフトサード	44 7	クリツフ , チューブ	67 26
		カバー, シートロツク	69 12	キ ャー, メインシャフトセカント	44 5		73 17
		カバー, シール	50 10	キ ャー, メインシャフトフアース	44 9		74 11
		カバー, スロツトル	30 8	キ ャー-A, フ ライマリド ライフ	42 21	クリツフ , トリム	90 10
		カバー, タペ ットアジ ャステイング ホール	30 7	キ ャー-B, フ ライマリド ライフ	42 21	クリツフ , ハ ルフ カ イト	30 3
		カバー, チエンシ ョベ ッダ ル	76 6	キ ャー-C, フ ライマリド ライフ	42 21	クリツフ , ハーネス	38 8
				キ ャー-D, フ ライマリド ライフ	42 21	クリツフ , ハイテンシヨシコート & センサーコート	35 9
				キー, ウツド ラフ 4MM	43 9	クリツフ , ヒ ストンピシ ン 13MM	43 5
					10	クリツフ , ホシ ネットオフ シンワイヤ	31 23
					69 9	クリツフ , ワイヤ-ハーネス	81 1
					51 2	クリツフ , ワイヤ-ハーネス 25MM	85 3
					55 5		
					55 1	〔ケ〕	
					38 6	ケ -ジ , オイルレベ ル	35 5
					38 7		17
					79 5	ケ-ス, ト ライフ チエン	79 1
					79 5	ケ-スサブ ASSY. , エアークリーナ	73 5
					59 4	ケ-スASSY. , アツパ	51 6
					63 9	ケ-スASSY. , アンダ	51 7
					54 6	ケ-フ ル, シートロツク	69 10
					61 8	ケ-フ ル, スタータ-モータ	40 7
					52 1	ケ-フ ルCOMP. , クラツチ	53 3
					87 3	ケ-フ ルCOMP. , A, スロツトル	53 1
					66 13	ケ-フ ルCOMP. B, スロツトル	53 2
					74 1		
					63 5	〔コ〕	
					59 13	コイルCOMP. , イク ニツシヨシ	87 1
						コツタ- , ハ ルフ	32 12
						コネクタ	61 3
						コンタクトASSY. , ニュートラルスイツチ	42 7
						〔サ〕	
						サ-クリツフ	54 16
							61 14
						サ-クリツフ , エキスターナル 15MM	76 17
						サ-クリツフ , エキスターナル 17MM	44 20
						サスベ ンシヨシ, ウィンカーリレ	50 9
						サスベ ンシヨシ, エンジ ャントロールユニット	87 18
						サスベ ンシヨシ, スタータ-リレ	87 15
						サブ ハーネス, フロント	50 1

部 品 名 索 引

部 品 名	頁 見 出	部 品 名	頁 見 出	部 品 名	頁 見 出	部 品 名	頁 見 出
ナット, タヘツトアシヤステインク	32 14	バンド, ワイヤ 95MM	81 20	プレート, タイヤフラム	54 9	ホルト, カムチエンギイトローラー	33 11
ナット, ファイキンク	53 17	ハーネス, ワイヤ	87 6	プレート, ヒリオンステツククリツク	61 13	ホルト, キャツプ 8X8	77 15
ナット, フランジ 10MM	83 14			プレート, ファイキンク	77 11	ホルト, サイドスタンドヒボツト	78 3
	89 2	[ヒ]		プレート, ホアリンクホルター	44 12	ホルト, シーリング 14MM	33 12
ナット, フランジ 12MM	39 4	ピストン	43 3	プレート, レシステツクナンバ	44 16	ホルト, シリンダースタツト 8X196	42 11
ナット, フランジ 6MM	53 22			プレート, レシステツクナンバ	92 7	ホルト, シリンダースタツト 8X203	42 10
	54 19	ピストンセット, マスターシリンダ	59 5	プレートCOMP, オイルセハレーター	36 4	ホルト, スタツト 8X18	64 15
	67 24	ピストンB, 27X35	61 10	プレートCOMP, シフトラムストツハ	46 5	ホルト, スタツト 8X28	31 24
	85 4	ピストン, シフトラムストツハアーム	63 14	プレートCOMP, シフトラムストツハ	54 5	ホルト, スハシヤル 6X16	78 4
ナット, フランジ 8MM	75 11	ピストン, カイトローラー	46 16	プレートCOMP, シフトラムストツハ	54 5	ホルト, スハシヤルフランジ 6X20	36 16
ナット, ロツク 12MM	58 15	ピストン, ステツクハ	33 9	プレートCOMP, シフトラムストツハ	35 3	ホルト, セツテイソク	40 4
ナット, ロツク 14MM	36 17	ピストン, ステツクハ	46 13	プレートCOMP, シフトラムストツハ	66 3	ホルト, ソケツト 4X25	66 20
	18	ピストン, スプリツト 1.6X12	77 18	プレートCOMP, シフトラムストツハ	81 13	ホルト, ソケツト 6MM	37 6
ナット, U 10MM	80 3	ピストン, スプリツト 2.0X12	61 23	プレートCOMP, シフトラムストツハ	81 12	ホルト, ソケツト 6X16	46 19
ナット, U 12MM	60 9	ピストン, スプリツト 2.0X15	61 23	プレートCOMP, シフトラムストツハ	57 2	ホルト, ソケツト 8X25	56 13
	65 16	ピストン, ハンガ	76 16	プレートCOMP, シフトラムストツハ	46 2	ホルト, ソケツト 8X35	55 22
	79 12	ピストン, ヒピストン	77 19	プレートCOMP, シフトラムストツハ	46 1	ホルト, トレンプラク 12MM	42 14
ナット, U 5MM	81 18	ピストンC, ヒリオンステツク	59 11	プレートCOMP, シフトラムストツハ	58 11	ホルト, ハンドルレハヒボツト	54 13
ナット, U 8MM	55 17	ピストンD, ショイント	63 7	プレートCOMP, シフトラムストツハ	58 1	ホルト, ヒン	59 8
	65 17	ピストン, ヒピストン	43 4	プレートCOMP, シフトラムストツハ	55 4	ホルト, フレーキディスク 8X24	60 8
ナットワツシヤ 6MM	40 8	ピストン, ヒピストン	77 20	プレートCOMP, シフトラムストツハ	66 14	ホルト, フレークオフ	64 14
		ピストン, ヒピストン	61 24	プレートCOMP, シフトラムストツハ	39 1	ホルト, フランジ 10X110	55 13
		ピストン, ヒピストン	82 27	プレートCOMP, シフトラムストツハ	64 7	ホルト, フランジ 10X130	89 4
		ピストン, ヒピストン	28			ホルト, フランジ 10X47	80 2
		ピストン, ヒピストン	88 24	[ヘ]		ホルト, フランジ 6MM	70 6
		ピストン, ヒピストン	25	ヘアリンク, ニードル 21X27X18	37 7		72 13
ノツクヒン 10X12	34 7			ヘアリンク, ラジアルホール	60 10		73 13
	42 15				65 21	ホルト, フランジ 6X10	81 16
ノツクヒン 3X5	43 12	[フ]		ヘアリンク, ラジアルホール 6001	45 25		56 11
ノツクヒン 8X12	35 11	ブーツ, ヒンツツシュ	59 9	ヘアリンク, ラジアルホール 6200	36 23		62 26
	38 9	ブーツ, ヘツドライツフ ラケツト	90 1	ヘアリンク, ラジアルホール 6201	45 26		87 19
	41 5	ブーツB	59 10	ヘアリンク, ラジアルホール 6203	45 27	ホルト, フランジ 6X12	31 26
		ブーツCOMP	63 12	ヘアリンク, ラジアルホール 6203UU	65 20		35 10
			54 3	ヘアリンク, ラジアルホール 63/22	43 11		56 12
			61 4	ヘアリンク, ラジアルホールスハシヤル			67 29
			44 3	ヘアリンク, ラジアルホールスハシヤル	6001U		69 16
			58 4	ヘアリンク, ロツカーアームシヤフト	35 12		86 3
			58 5	ヘタル, キヤチエンジ	32 15		88 21
			73 7	ヘタルASSY, チエンジ	76 2	ホルト, フランジ 6X14	30 16
			30 13	ヘタルCOMP, フレーキ	76 11		34 5
			63 13	ヘツト, カムチエンチンシヨナフ ツシュロツト	33 7		36 21
			42 4	ヘツト ライトASSY	50 3		42 16
			81 25	ヘツト COMP, シリンダ	30 1		45 24
			74 9				62 25
			53 11	[ホ]			67 31
			59 14	ホール, スチール #8	77 23	ホルト, フランジ 6X16	36 22
			63 6	ホールASSY, ステアリンク スチール	56 7		39 5
			69 2	ホテイセツト	47 7		88 23
			55 11	ホテイASSY, スロツトル	47 6	ホルト, フランジ 6X18	33 18
			83 4	ホテイCOMP, フレーム	89 1		42 9
			10	ホルト, 6カク 5X12	41 7		17
			42 6	ホルト, 6カク 6X10	45 23	ホルト, フランジ 6X20	31 28
			36 11	ホルト, 6カク 6X20	87 20		47 17
			36 12	ホルト, アシヤステインク	50 11		76 18
			36 13	ホルト, アダプター 10MM	52 3	ホルト, フランジ 6X22	39 6
			77 5	ホルト, オイル 10X22	54 14		47 14
			30 4		61 18		53 15



部 品 名 索 引

部 品 名	頁 見 出	部 品 名	頁 見 出	部 品 名	頁 見 出	部 品 名	頁 見 出
ホルト, フランジ 6X22	54 12 61 16	マフラー-COMP., エキゾースト	75 4 18	リンク	40 6	ワッシャー, ステアリング ステム	55 19
ホルト, フランジ 6X25	38 12 40 11	[ミ]		リンク, オイルシールストツブ	58 16	ワッシャー, ステアリング ヘッド タストシール	56 8
ホルト, フランジ 6X28	38 13			リンク, シール	47 9	ワッシャー, スプ ライン 17MM	44 18
ホルト, フランジ 6X30	31 27	ミラー-COMP.	52 2	リンク, ストツハ	59 7	ワッシャー, スプ ライン 20X1.2	44 19
ホルト, フランジ 6X35	38 14 41 9	[メ]		リンク, ハ ックアツブ	63 10	ワッシャー, スベ シヤル 12MM	44 17
ホルト, フランジ 6X40	35 15			リンク セツト, ヒ ストン	58 3	ワッシャー, スベ シヤル 12X23	44 15
ホルト, フランジ 6X60	42 18 67 30	メーター-ASSY., コンビネーション	51 1	リンク B, ヒ ストン	43 2 58 8	ワッシャー, スラスト 15MM	44 14
ホルト, フランジ 6X8	75 15	メーター-COMP., LCD	51 3	[レ]		ワッシャー, スラスト 17MM	36 19
ホルト, フランジ 6X90	31 29	メインシヤフト	44 1	レース, ステアリング トツブ コーン	56 4	ワッシャー, タンクセツテイソク	66 21
ホルト, フランジ 8X14	89 3	[モ]		レース, ステアリング トツブ ホール	56 3	ワッシャー, チエンシヤル	76 3
ホルト, フランジ 8X16	75 16			レース, ステアリング ホットムコーン	56 5	ワッシャー, ハンド ルアンタールホルダー	55 20
ホルト, フランジ 8X25	33 19 59 15 75 17	モーター-ASSY., スターター	40 1	レクチファイヤ-ASSY., シリコン	87 5	ワッシャー, ヒ ホ ットホルト	79 10
	77 21	[ラ]		レクチファイヤ-COMP., レキユレーター	87 4	ワッシャー, フ レイン 10MM	83 15
ホルト, フランジ 8X30	77 22	ライトASSY., ライセンス	81 3	レシーバー, クラツチケーブル	35 8	ワッシャー, フ レイン 5MM	51 11
ホルト, フランジ 8X35	75 14	ラバ-, ウィンカーマウンテイング	84 16	レバ-, R. ステアリング ハンドル	54 11	ワッシャー, フ レイン 6MM	75 12
ホルト, フランジ 8X45	55 14	ラバ-, エアクリナーマウンテイング	30 12	レバ-COMP., クラツチ	35 6	ワッシャー, フ レイン 7MM	76 13
ホルト, フロントフォーク 8X32	58 14	ラバ-, エアダクト	73 19	レバ-COMP., L. ハンドル	53 13	ワッシャー, フ レイン 8MM	75 13
ホルト, メインステツブ ラバ-セツテイソク	77 14	ラバ-, キヤチエンシヤル	76 8	レンス COMP., R. ウィンカー	83 7	ワッシャー, フロントサイド カバ-	79 13
ホルト, ワイヤ-アシヤステイング	53 14	ラバ-, キヤニスターマウント	74 3	レンス COMP., R. ウィンカー	83 3	ワッシャー, リヤ-アクスル	65 18
ホルト, L. ステアリング ハンドルレバ-	53 16	ラバ-, シートクツシヨシ	69 5	レンチ, 6カク 5MM	91 8	ワッシャー, フ レイン 6MM	50 12
ホルトワッシャー 5X25	31 25	[ロ]		レンチ, スバークブ ラク	91 6	[E]	
ホルトワッシャー 8X22	33 13	ラバ-, シートステーマウンテイング	85 2	[口]		Eリング 6MM	41 8
ホンプ ASSY., オイル	41 2	ラバ-, シートセツテイソク	69 4	ローター, オイルフィルター	36 1	[O]	
ホンプ ASSY., フェーエル	66 1	ラバ-, ストツハ	58 12	ローターセツト, オイルホンプ	41 1		
ホースCOMP., フェーエルフイード	47 13	ラバ-, タンク	66 8	ローラー 3X8.5	46 18		
ホースCOMP., フロントフ レキ	54 2	ラバ-, テールライトブ ラケツト	87 8	ローラー 4X23.8	41 6	Oリング	47 2
ホースCOMP., リヤ-フ レキ	61 2	ラバ-, ハンド ルクツシヨシ	55 10	ローラーCOMP., カムチエンカイト	33 8		58 9
ホースCOMP., リヤ-マスターシリンター	61 7	ラバ-, ブ ロテクター	66 17		10		66 2
ホーンCOMP.	87 10	ラバ-, ブ ロテクター-ハ ック	71 1	ロツト, クラツチリフター	36 15	Oリング 1.9X20.4	47 3
ホイールサフ ASSY., フロント	60 5	ラバ-, ブ ロテクターマウンテイング	75 3	ロツト, タイ	76 5	Oリング 13.8X2.5	38 10
ホイールサフ ASSY., リヤ	64 9	ラバ-, フロントフェンターマウンテイング	57 5	ロツト COMP., テンシヨナフ ッシユ	33 6	Oリング	49 1
ホルダー, ドラムストツハ	46 6	ラバ-, ヘツト ライト	50 4	ロツト COMP., フ ッシユ	61 11	Oリング 14.8X2.4	61 20
ホルダー, ハンド ルアンタール	55 9	ラバ-, マフラーブ ロテクター	71 2	[ワ]		Oリング 18X3	35 14
ホルダー, ハンド ルバ イフ アツパ	55 8	ラバ-, マフラーマウンテイング	75 7	ワッシャー 12X24X2.3	39 3	Oリング 21X2.4	42 19
ホルダー, ブ ラシ	40 5	ラバ-, メーターセツテイソク	51 4	ワッシャー 14.2X26X3	36 20	Oリング 24.4X3.1	40 9
ホルダー, マスターシリンター	53 8	ラバ-, メインステツブ	77 9	ワッシャー 15.2X25	76 14	Oリング	49 1
	54 7	ラバ-, ライセンスライト	81 6	ワッシャー 6.1MM	46 17	Oリング 29X2.4	31 21
ホルダー, L. ステツブ	77 10	ラバ-, B. スタント ストツハ	78 6	ワッシャー 8.5X26X2.3	33 14	Oリング	48 1
ホルダー, R. ステツブ	77 2	ラバ-, C. シートセツテイソク	69 7	ワッシャー 8MM	33 16	Oリング 30MM	38 11
[マ]		ラベ-, オイルキヤバ シティ	92 5		48 1	Oリング 40.5X3	49 1
マーク	93 4	ラベ-, タイヤ	92 3	ワッシャー, ウェフ	59 12	Oリング 4X2	40 10
	7	ラベ-, ト ライフ チエン	92 4	ワッシャー, オイルホルト	54 15	Oリング 6.3X2.2	47 15
[リ]					61 19	Oリング 74.5X2.5	31 20
マーク, サイド カバ-	93 5			ワッシャー, シーリング 10.2MM	34 6		48 1
マーク, ド ライブ コーシヨシ	92 6				48 1	Oリング 8.8X1.9	35 13
マーク, フロント	92 1	リテナー	63 4	ワッシャー, シーリング 14MM	33 17		49 1
マーク, ホンダ	93 1	リテナー, ハ ルフ スフ リソク	32 10	ワッシャー, シーリング 6.5MM	49 1	Oリング, タベ ットアシヤステイング ホール	49 1
	6	リテナー, フェーエルホンプ	66 5		33 15		31 22
マーク, リヤ	92 2	リフレクター, リフレクツス	81 8	ワッシャー, シーリング 8MM	49 1		48 1
マーク, L. ウィンク	93 3	リベ ット, フ ッシユ	68 7		30 17	Oリング, フェーエルホンプ	66 9
マーク, R. ウィンク	93 2	リレ-COMP., ウィンカー	50 8		31 18		
		リレ-COMP., スターター	87 13		48 1		

部 品 名 索 引

部 品 名	頁 見 出	部 品 名	頁 見 出	部 品 名	頁 見 出	部 品 名	頁 見 出
[P]							
PGM-FIユニット	87 17						

www.impex-jp.com

www.impex-jp.com

www.impex-jp.com

1 ま え が き
目 次

2 エ ン ジ ン

3 フ レ ー ム

4 部 品 番 号 索 引

5 部 品 名 索 引

GROM [JC61-130・JC75-100・110]
グロム [JC75-120]

パーツカタログ

「 不 許 複 製 」

発 行 本 田 技 研 工 業 株 式 会 社

編 集 本 田 技 研 工 業 株 式 会 社
サービス部 サービス情報課

HONDA
The Power of Dreams



パーツカタログニュース

本田技研工業株式会社
サービス部 サービス情報課

パーツカタログを下記内容に訂正します。

注) 記載の希望小売価格には消費税は含まれていません。

パーツカタログ管理 No.	11K26G04
パーツカタログ タイトル	GROM /グロム GROM125G GROM125H GROM125J GROM125L
ニュース No.	002

ブロック 番号	見出 番号	処置	部品番号	部品名	使用個数				適用号機		タイプ
					G	H	J	L	初号機	終号機	
F-14-40	6	L	44711-K26-B02	タイヤ,フロント(IRC) (120/70-12 51L)	-	1	-	-	-	-	-
					-	-	1	-	-----	1101680	
					-	-	1	-	1101681	-----	
F-19-40	11	L	42711-K26-B02	タイヤ,リア(IRC) (130/70-12 56L)	-	1	-	-	-	-	-
					-	-	1	-	-----	1101680	
					-	-	1	-	1101681	-----	

処置記号 A: 部品番号変更 D: 新設 E: 部品番号削除 K: 使用個数訂正 L: 適用号機訂正 M: 部品名訂正 T: 適用訂正 Z: 注記訂正