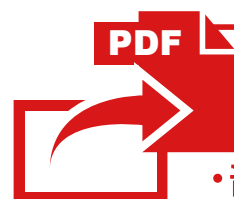


レブル 250 / レブル 250 <ABS> Rebel 250 / Rebel 250 S Edition



PDF

当パーツカタログは Web 公開用です

- ・部品番号を検索いただく際は、必ず巻末の「パーツカタログニュース」も合わせてご確認ください。
- ・部品在庫状況・価格は、Honda正規販売店にご相談ください。

CMX250H

[MC49-100]

CMX250K

[MC49-110]

CMX250AH

[MC49-100]

CMX250AK

[MC49-110]

CMX250AL

[MC49-120]

CMX250A2L

[MC49-120]

パーツカタログ**3 版**

管理 No.11K87H03

まえがき
目次

1

エンジン

2

フレーム

3

部品番号索引

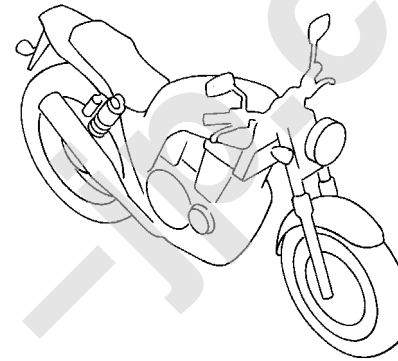
4

部品名索引

5

カラー写真とカラーラベルのご利用方法

- 製品カタログで案内された車体色の写真が掲載されています。
- 色物部品の受、発注のときにご利用ください。
 - ・どのような車体色が売られているかひと目でわかります。
 - ・現車がないときでも、お客様の車体色を確認するのに便利です。
 - ・フォトNO.とまえがきの配色表を使用すれば正しい色物部品の部品番号を簡単に引くことができます。
 - ・カラーラベルの貼付位置は、カラーラベルの貼り付け位置確認をご参照下さい。



●カラーラベル

CBR400SF1

COLOR NH-138

CODE NH138H

●配色表

		機種名 (MODEL)		CBR400SF1					
		フォトNO.		NO. 1	NO. 2	適用号機		掲載ブロック	見出番号
		主体色 (COLOR)		シャスタ ホワイト	シャスタ ホワイト				
		コード (CODE)		NH-138	NH-138				
NO.	色物部品名	基本部品番号		NH138H	NH138H	初号機	終号機		
1									
2									
3									
4									
5									
6									

シャスタホワイト (NH-138)
【フォト NO. 1】

* 車体色は印刷のため実物と多少異なる場合があります。

レブル250 [CMX250H] フレーム号機 MG49-1000001~1099999



グラファイトブラック (NH-B01)
【フォト NO. 1】



マットアーマードシルバーメタリック (NH-B89M)
【フォト NO. 2】



レモンアイスイエロー (Y-196)
【フォト NO. 3】

* 車体色は印刷のため実物と多少異なる場合があります。

レブル250 [CMX250k] フレーム号機 MC49-1100001~



グラファイトブラック (NH-B01)
【フォト NO. 4】



マットアーマードシルバーメタリック (NH-B89M)
【フォト NO. 5】



パールカデットグレー (NH-B95P)
【フォト NO. 6】



マットフレスコブラウン (Y-215)
【フォト NO. 7】

* 車体色は印刷のため実物と多少異なる場合があります。

レブル250<ABS> [CMX250AH] フレーム号機 MC49-1000001~1099999



グラファイトブラック (NH-B01)
【フォト NO. 8】



マットアーマードシルバーメタリック (NH-B89M)
【フォト NO. 9】



レモンアイスイエロー (Y-196)
【フォト NO. 10】

* 車体色は印刷のため実物と多少異なる場合があります。

レブル250<ABS> [CMX250Ak] フレーム号機 MC49-1100001~1199999



グラファイトブラック (NH-B01)
【フォト NO. 11】



マットアーマードシルバーメタリック (NH-B89M)
【フォト NO. 12】



パールカデットグレー (NH-B95P)
【フォト NO. 13】



マットフレスコブラウン (Y-215)
【フォト NO. 14】

* 車体色は印刷のため実物と多少異なる場合があります。

Rebel 250 [CMX250AL] フレーム号機 MC49-1200001~



マットアーマードシルバーメタリック (NH-B89M)
【フォト NO. 15】



マットジーンズブルーメタリック (PB-417M)
【フォト NO. 16】



マットフレスコブラウン (Y-215)
【フォト NO. 17】

Rebel 250 S Edition [CMX250A2L] フレーム号機 MC49-1200001~



マットアクシスグレーメタリック (NH-303M)
【フォト NO. 18】

www.impex-jp.com

パーツカタログのご使用にあたって

- このパーツカタログは2020年3月10日現在で編集してあります。
 - ・その後、補修部品の販売形態変更、削除（非販売）を行うことがございます。
 - ・変更情報は最新のEPC (Electronic Parts Catalogue) に反映しています。
又パーツカタログニュースで案内していますので確認して下さい。
- 部品注文は部品番号でご連絡下さい。
 - ・部品注文時は、モデル、タイプ、号機、色、メーカー名、サイズを必要に応じて確認して下さい。
 - ・イラストレーション（部品図）は部品検索の目安として記載していますので、現品と形状が異なる場合があります。
- 部品の希望小売価格は、2020年3月現在の価格を記載しています。
 - ・部品の希望小売価格は、予告なしに変更する事があります。
 - ・部品の希望小売価格には消費税は含まれていません。

初版 2017年4月1日
本田技研工業株式会社

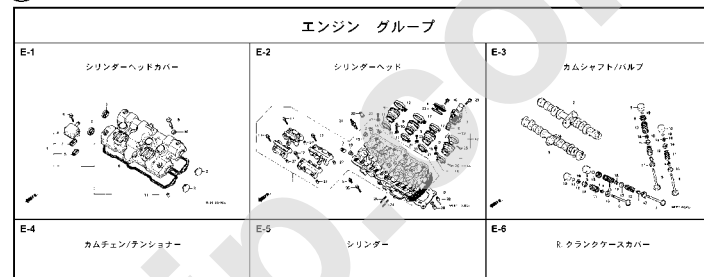
目次

ページNo.

・ パーツカタログのご使用にあたって	1	1
・ 部品情報の探し方	2	
・ パーツカタログの構成	3	
・ 部品に変更があったとき	4	
・ パーツカタログに使用されている略語	4	
・ 部品の記載ブロックと打刻号機の確認	5	
・ カラーラベルの貼り付け位置確認	5	
・ 号機管理表	6	
・ 配色表	7	
・ フューエルホース／チューブとビニールチューブ、 および一般用チューブの使用について	13	
・ 標準整備時間	17	
・ イラスト インデックス	21	
・ エンジン グループ	30	2
・ フレーム グループ	57	3
・ 部品番号索引	126	4
・ 部品名索引	131	5

部品情報の探し方

① 「イラストインデックス」から探す方法



② 「部品番号索引」から探す方法

部品番号索引					
部品番号	頁見出	部品番号	頁見出	部品番号	頁見出
04000		13323-MY9-751	36 10	14929-K17-013	
04911-MCE-000	34 1	13324-MY9-751	36 10	14930-K17-013	
		13325-MY9-751	36 10	14931-K17-013	
		13327-MY9-751	36 10	14932-K17-013	
06000				14933-K17-013	
		14000		14934-K17-013	
06405-MY5-P00	74 3			14935-K17-013	
06405-MY5-P10	74 3	14100-MCE-000	21 2	14936-K17-013	
06410-MY9-860	63 1	14200-MCE-000	21 3	14937-K17-013	
06435-MCE-006	62 1	14321-MCE-000	24 2	14938-K17-013	
06451-166-405	59 2	14401-MCE-003	24 3	14939-K17-013	
06451-443-405	62 2	14510-MCE-000	24 4	14940-K17-013	
06451-WA7-405	59 1	14520-MY9-691	24 5	14941-K17-013	
06455-MCE-006	59 3	14524-MY9-690	24 6	14942-K17-013	
		14546-MCE-000	24 7	14943-K17-013	
		14620-MY9-691	24 8	14944-K17-013	
11000		14711-MCE-000	21 4	14945-K17-013	
11210-MCE-000	33 1	14712-MCE-000	21 5	14946-K17-013	
11330-MCE-305	26 1	14721-MCE-000	21 6	14947-K17-013	
11333-K18-000	30 1	14722-MCE-000	21 7	14948-K17-013	
11335-MCE-000	26 2	14730-MCE-000	21 8	14949-K17-013	
11360-MCE-000	31 1	14731-MCE-000	21 9	14950-K17-013	
11365-MCE-000	31 2	14731-MY9-751	21 10	14951-K17-013	
11396-MY9-000	26 3	14751-KY2-000	21 11	14952-K17-013	
11631-MCE-000	29 1	14751-MCE-000	21 12	14953-K17-013	
11691-MY9-000	29 2	14761-MCE-000	21 13	14954-K17-013	

③ 「部品名索引」から探す方法

部品名索引		
部品名	頁見出	部品名
[ア]		ガ スケート, スターターカバー
アム, L, ビ リオンステップ	72 12	ガ スケート, ショックアーマー
アム, L, マインステップ	72 8	ガ スケート, フロントバルブ
アム, R, ビ リオンステップ	72 11	ガ スケート, フラワー
アム, R, マインステップ	72 9	ガ スケート, R, クランクケースカバー
アム, COMP, キチチエンジン	71 2	ガ スケート, トロット
アウター, ニードル, フリッパ	38 36	ガ スケート, トロットB
アウター, COMP, クラッチ	27 2	ガ ップ, COMP, オイル
アウター, COMP, ステアリング, クラッチ	28 4	カン, フラワー
アウター, フロントホイール	60 3	カン, エアクリナー
アウター, リアホイール	63 3	カン, エアクリナー
アウター, チェン	74 5	カン, スクリュー
[イ]		カン, スターター
インジェクター, キヤブ レター	19 9	カン, スターター, 磁石
[ウ]		カン, スターター, 磁石
ウイカー, ASSY, L, フロント	78 4	カン, スターター, 磁石
ウイカー, ASSY, L, リア	78 8	カン, スターター, 磁石
ウイカー, ASSY, R, フロント	78 1	カン, スターター, 磁石
ウイカー, ASSY, R, リア	78 7	カン, スターター, 磁石
ウイカー, ステアリング, ハンドル	64 7	カン, ステアリング, ハンドル
ウイカー, ステアリング, ハンドル	60 1	カン, ステアリング, ハンドル

F-7 フロントフェンダー

整備項目 標準時間
フェンダー-COMP., フロント 0.3

ブロックNO. 1, 2, 3, 4, 5, 6, 7, 8

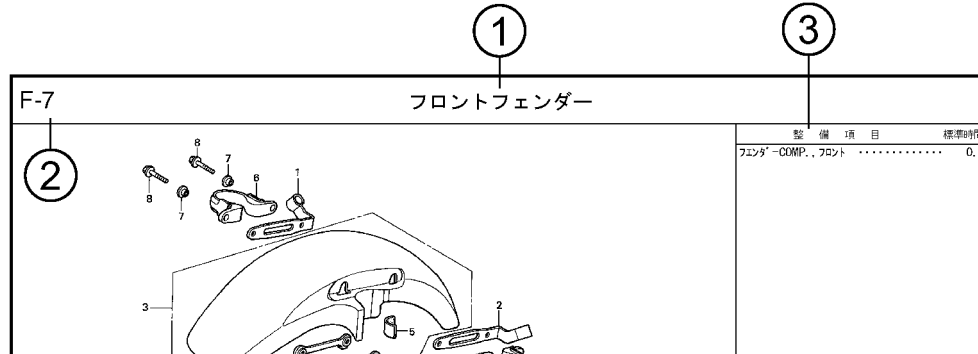
見出番号

見出番号	部品番号	部品名	希望	使用個数		通用号機		タイプ
			価格	小	大	初号機	終号機	
1	45156-MCE-000	クランク, R, フロントプレキス	380	1	1			
2	45157-MCE-000	クランク, L, フロントプレキス	380	1	1			
3	61100-MCE-000ZA	フェンダー-COMP., フロント *NH411M*, フォースシム, ノリタック	6,700	1	-			3J, 4J
4	61100-MCE-000ZB	*PB284C*キック, イフェニックス, ル	6,700	1	-			J, 2J
5	61101-MCE-010	プレート, フロント222	400	2	2			1008000
5	61102-MCE-300	クランク, フロント222	400	2	2			1008001
6	61105-MCE-000	ステー, フロントフェンダー, マウンティング	400	2	2			
7	61107-WR7-000	釘 (6.5)	110	4	4			
8	96001-06020-00	ボルト, フランジ 6X20	40	4	4			

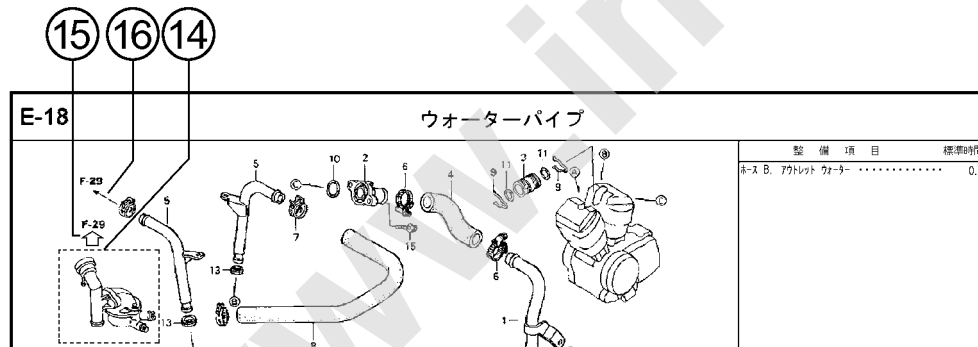
MCE1-F0700

ページNO.

パーツカタログの構成



見出し 番号	部品番号	部品名	希望小売価格		使用個数		適用号機		タイプ
			SFX	SFY	初号機	終号機			
1	45156-MCE-000	クランパ-、R. フロントフ-レーキホ-ス	380	1	1				
2	45157-MCE-000	クランパ-、L. フロントフ-レーキホ-ス	380	1	1				
3	61100-MCE-000ZA	フ-エンタ-COMP.、フロント *NH411M*、フ-ォ-スシルバ-メタリック	6,700	1	1			3J、4J	
	61100-MCE-000ZB	*PB284C*キャンデ-イフエニックスフ-ル-	6,700	1	1			J、2J	
4	61101-MCE-000	フ-レート、フロントフ-エンタ-	400	2	2			1008000	
	61101-MCE-010	400	2	2	1008001			
5	61102-MCE-300	クツシヨ-ン、フロントフ-エンタ- (フ-ラック)	120	2	2				



見出し 番号	部品番号	部品名	希望小売価格		使用個数		適用号機		タイプ
			SFX	SFY	初号機	終号機			
		フ-ロントフ-エンタ-COMP.、フロント	0.3						
		フ-ロントフ-エンタ-COMP.、フロント	0.5						

- ① ブロックタイトル
- ② ブロックNO.
- ③ 整備項目／標準時間—標準整備時間
- ④ 見出し番号
 - ・本文の見出し番号に()、()が付いているものは、前ページより同じ見出し番号が続いていることを示します。
- ⑤ 部品番号
- ⑥ Honda色記号
- ⑦ 部品名
- ⑧ 色名称
- ⑨ 注記
 - ・特記事項を部品名欄に()で表示しています。
- ⑩ 希望小売価格
 - ・ジカ 市場状況等により変動するメーカー希望小売価格。
 - ・オープン メーカー希望小売価格が存在せず、各小売店が独自に決定する小売値。オープン価格。
- ⑪ 使用個数
 - ・使用個数に()、()がつけられている部品はオプション部品です。
 - ・使用個数に“N”と表示されている部品は必要に応じて選択して使用する部品です。
 - ・使用個数は各ブロック内に使用されている数を示します。
- ⑫ 適用号機
- ⑬ タイプ
 - ・タイプ欄が無記入のものは、すべてのタイプに共通使用されます。
- ⑭
 - ・内の部品は、他のブロックで案内されています。
- ⑮
 - ・は で囲まれている掲載ブロックNo.を表示しています。
- ⑯
 - ・ は該当部品の接続先ブロックNo.を表示しています。

部品に変更があったとき



見出 番号	部品番号	部品名	希望 小売 価格	使用個数 CB400 SFX SFY	適用号機	
					初号機	終号機
1	45156-MCE-000	クランプ - R. フロントブレーキホース	380	1	1	
2	45157-MCE-000	クランプ - L. フロントブレーキホース	380	1	1	
3	61100-MCE-000ZA	フエnder-COMP. フロント *NH411M* フォースシルバメタリック	6,700	1	-	3J, 4J
	61100-MCE-000ZB	*PB284C*キャンディフェニックスブルー	6,700	1	-	J, 2J
4	61101-MCE-000	プレート, フロントフエnder	400	2	2	1008000
	61101-MCE-010		400	2	2	1008001
5	61102-MCE-300	クッション, フロントフエnder (##) (フック)	120	2	2	
6	61105-MCE-000	ステー, フロントフエnderマウンティング	400	2	2	
7	61107-MR7-000	カラー (6.5)	110	4	4	
8	96001-06020-00	ホルト, フランジ 6X20	40	4	4	

初号機から変更しないで使用する。 左側にある場合は、1008001号機からの車に使用する。 右側にある場合は、1008000号機までの車に使用する。

●部品各末尾の(###)マークがあるものは供給に期限(非販売部品)があることを示します。

パーツカタログに使用されている略語

●パーツカタログには下記の略語が使用されています。

- A..... アンペア
- A.C. オルタネーティング
カーレント (交流)
- A.M. アタッチングマーク
(貼り付けマーク)
- ASSY. ... アッセンブリー
- C. D. I. ... キャパシティブディス
チャージグニッション
(容量放電点火)
- COMP. ... コンプリート
- D. C. ダイレクトカーレント
(直流)
- G..... グラム
- KPH..... キロメートル毎時
- L..... レフト (左)
- L(100L)・リンク (駒数 100)
- L. E. D. ... ライトエミテッド
ダイオード (発光ダイ
オード)
- MM..... ミリメーター
- R..... ライト (右)
- STD. スタンダード
- T(22T) .. チョウ (歯数 22)
- T. M. トランスクリプト
マーク (転写マーク)
- V..... ボルト
- W..... ワット
- WL..... ウイズラベリング
(ストライプ、ラベル
類を含む)
- WOL..... ウイズアウトラベリング
(ストライプ、ラベル
類を除く)

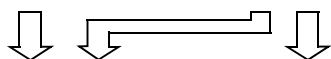
部品の記載ブロックと打刻号機の確認

部品の記載
ブロック

エンジン部品
E-1~

スロットルボディ部品
E-23

フレーム部品
F-1~



必要な
打刻号機

エンジン号機

スロットルボディ号機

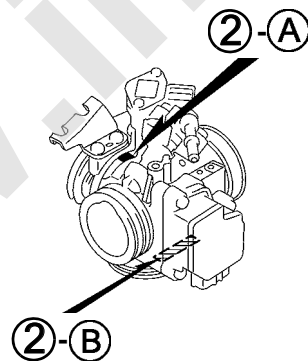
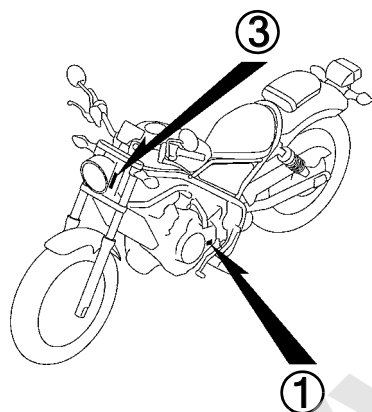
フレーム号機

確認する
ところ

①

②

③

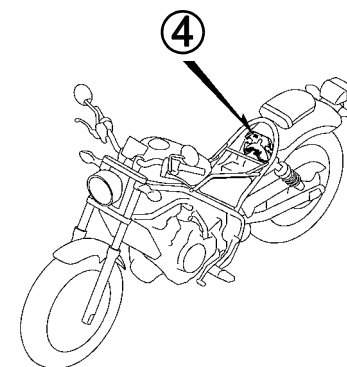


カラーラベルの貼り付け位置確認

カラー部品

カラーラベル

④



1

号機管理表

販売呼称	機種名	タイプ	エンジン号機	フレーム号機	スロットルボディ号機
レブル250	CMX250H	J	MC49E-1000001～	MC49-1000001～1099999	GQ9RA A
	CMX250K	J	MC49E-1000001～	MC49-1100001～	
レブル250<ABS>	CMX250AH	J	MC49E-1000001～	MC49-1000001～1099999	
	CMX250AK	J	MC49E-1000001～	MC49-1100001～1199999	
Rebel 250	CMX250AL	J	MC49E-5000001～	MC49-1200001～	
Rebel 250 S Edition	CMX250A2L	J	MC49E-5000001～	MC49-1200001～	

- ・エンジン部品はエンジン号機・フレーム部品はフレーム号機を確認のうえ部品注文をして下さい。
- ・キャブレター/スロットルボディアッセンブリーはエンジン号機で管理されていますが、その構成部品は下記アンダーラインで示したキャブレター/スロットルボディ号機で管理されていますので、部品注文時はキャブレター/スロットルボディ号機を確認して下さい。

GQ 9RA A KC ア

Ⓐ Ⓑ

配色表

・色物部品をご注文の際は下記一覧表を参照して基本部品番号にパーツ色記号を加えた部品番号でご注文下さい。
 レブル250 (CMX250H)

NO.	機種名 (MODEL)		CMX250H						掲載 ブロック	見出 番号
	フォトNO.		NO. 1	NO. 2	NO. 3	適用号機				
	主体色 (COLOR)		グ ラファイト ブラック	マットアーマード シルバ-メタリック	レモン アイズイエロー					
	コード (CODE)		NH-B01	NH-B89M	Y-196					
	色物部品名	基本部品番号	NHB01	NHB89	Y196	初号機	終号機			
1	タンクセット,フューエル	17520-K87-A00	ZE	ZD	ZA			F-21	4	
2	フエンダーセット,リヤ	80110-K87-A00	ZC	ZB	ZA			F-34	20	
3	フレームASSY.,L.リヤ	50245-K87-A00	ZA	ZA	ZA			F-34	7	
4	フレームASSY.,R.リヤ	50240-K87-A00	ZA	ZA	ZA			F-34	5	
5	ホルダー,ヘッドライト	64221-K87-A00	ZA	ZA	ZA			F-1	13	
6	ボディセット,フレーム	50010-K87-A00	ZA	ZA	ZA			F-39	4	
7	マーク,L.ウイング	86202-K87-A00	ZE	ZD	ZB			F-50	2	
8	マーク,R.ウイング	86201-K87-A00	ZE	ZD	ZB			F-50	1	
9	マーク,リヤフエンダー	86801-K87-A00	ZC	ZA	ZB			F-50	3	

レブル250 (CMX250K)

NO.	機種名 (MODEL)		CMX250K							
	フォトNO.		NO. 4	NO. 5	NO. 6	NO. 7	適用号機		掲載 ブロック	見出 番号
	主体色 (COLOR)		グ ラフアイト ブラック	マットアーマード シルバ-メタリック	パール カデットグレー	マットフレスコ ブラウン				
	コード (CODE)		NH-B01	NH-B89M	NH-B95P	Y-215				
	色物部品名	基本部品番号	NHB01	NHB89	NHB95	Y215	初号機	終号機		
1	タンクセット,フューエル	17520-K87-A00	ZE	ZD	-	-			F-21	4
2	タンクセット,フューエル	17520-K87-A20	-	-	ZD	ZE			F-21	4
3	フエンダーセット,リヤ-	80110-K87-A00	ZC	ZB	ZA	ZA			F-34	20
4	フレームASSY.,L.リヤ-	50245-K87-A00	ZA	ZA	ZA	ZA			F-34	7
5	フレームASSY.,R.リヤ-	50240-K87-A00	ZA	ZA	ZA	ZA			F-34	5
6	ホルダー,ヘッドライト	64221-K87-A00	ZA	ZA	ZA	ZA			F-1	13
7	ボディセット,フレーム	50010-K87-A00	ZB	ZB	ZB	ZB			F-39	4
8	マーク,L.ウイング	86202-K87-A00	ZE	ZD	-	-			F-50	2
9	マーク,L.ウイング	86202-MKG-A20	-	-	ZA	ZB			F-50	2
10	マーク,R.ウイング	86201-K87-A00	ZE	ZD	-	-			F-50	1
11	マーク,R.ウイング	86201-MKG-A20	-	-	ZA	ZB			F-50	1
12	マーク,リヤ-フエンダー	86801-K87-A00	ZC	ZA	ZB	ZB			F-50	3

レブル250<ABS> (CMX250AH)

NO.	機種名 (MODEL)		CMX250AH						
	フォトNO.		NO. 8	NO. 9	NO. 10	適用号機		掲載 ブロック	見出 番号
	主体色 (COLOR)		グ ラファイト ブ ラック	マツアーマード シルバ-メタリック	レモン アイスイエロ-				
	コード (CODE)		NH-B01	NH-B89M	Y-196				
	色物部品名	基本部品番号	NHB01	NHB89	Y196	初号機	終号機		
1	タンクセット,フューエル	17520-K87-A00	ZE	ZD	ZA			F-21	4
2	フエンダーセット,リヤ-	80110-K87-A00	ZC	ZB	ZA			F-34	20
3	フレームASSY.,L.リヤ-	50245-K87-A00	ZA	ZA	ZA			F-34	7
4	フレームASSY.,R.リヤ-	50240-K87-A00	ZA	ZA	ZA			F-34	5
5	ホルダー,ヘッドライト	64221-K87-A00	ZA	ZA	ZA			F-1	13
6	ボディセット,フレーム	50010-K87-A00	ZA	ZA	ZA			F-39	4
7	マーク,L.ウイング	86202-K87-A00	ZE	ZD	ZB			F-50	2
8	マーク,R.ウイング	86201-K87-A00	ZE	ZD	ZB			F-50	1
9	マーク,リヤフエンダー	86801-K87-A00	ZC	ZA	ZB			F-50	3

レブル250<ABS> (CMX250AK)

NO.	機種名 (MODEL)		CMX250AK							
	フォトNO.		NO. 11	NO. 12	NO. 13	NO. 14	適用号機		掲載 ブロック	見出 番号
	主体色 (COLOR)		グ ラフアイト ブラック	マットアーマード シルバ-メタリック	パ-ル カデ ットグレー	マットフレスコ ブラウン				
	コード (CODE)		NH-B01	NH-B89M	NH-B95P	Y-215				
	色物部品名	基本部品番号	NHB01	NHB89	NHB95	Y215	初号機	終号機		
1	タンクセット,フューエル	17520-K87-A00	ZE	ZD	-	-			F-21	4
2	タンクセット,フューエル	17520-K87-A20	-	-	ZD	ZE			F-21	4
3	フエンダーセット,リヤ-	80110-K87-A00	ZC	ZB	ZA	ZA			F-34	20
4	フレームASSY.,L.リヤ-	50245-K87-A00	ZA	ZA	ZA	ZA			F-34	7
5	フレームASSY.,R.リヤ-	50240-K87-A00	ZA	ZA	ZA	ZA			F-34	5
6	ホルダー,ヘッドライト	64221-K87-A00	ZA	ZA	ZA	ZA			F-1	13
7	ボディセット,フレーム	50010-K87-A00	ZB	ZB	ZB	ZB			F-39	4
8	マーク,L.ウイング	86202-K87-A00	ZE	ZD	-	-			F-50	2
9	マーク,L.ウイング	86202-MKG-A20	-	-	ZA	ZB			F-50	2
10	マーク,R.ウイング	86201-K87-A00	ZE	ZD	-	-			F-50	1
11	マーク,R.ウイング	86201-MKG-A20	-	-	ZA	ZB			F-50	1
12	マーク,リヤ-フエンダー	86801-K87-A00	ZC	ZA	ZB	ZB			F-50	3

Rebel 250 (CMX250AL)

NO.	機種名 (MODEL)		CMX250AL						掲載 ブロック	見出 番号
	フォトNO.		NO. 15	NO. 16	NO. 17	適用号機				
	主体色 (COLOR)		マットアーマード シルバーメタリック	マットジーンズ ブルーメタリック	マットフレスコ ブラウン					
	コード (CODE)		NH-B89M	PB-417M	Y-215					
	色物部品名	基本部品番号	NHB89	PB417	Y215	初号機	終号機			
1	シートASSY.,シングル	77100-K87-A30	ZA	ZA	ZA			F-23	3	
2	シートASSY.,ヒリオン	77300-K87-A30	ZC	ZC	ZC			F-23	8	
3	タンクセット,フューエル	17520-K87-A10	ZC	-	-			F-21	4	
4	タンクセット,フューエル	17520-K87-A20	-	-	ZE			F-21	4	
5	タンクセット,フューエル	17520-K87-A30	-	ZB	-			F-21	4	
6	フエンダーセット,リヤ	80110-K87-A00	ZB	-	ZA			F-34-1	15	
7	フエンダーセット,リヤ	80110-K87-A30	-	ZA	-			F-34-1	15	
8	フレームASSY.,L.リヤ	50245-K87-A00	ZA	ZA	ZA			F-34-1	7	
9	フレームASSY.,R.リヤ	50240-K87-A00	ZA	ZA	ZA			F-34-1	5	
10	ボディセット,フレーム	50010-K87-A00	ZB	ZB	ZB			F-39	4	
11	マーク,L.ウイング	86202-K87-A00	ZD	-	-			F-50	2	
12	マーク,L.ウイング	86202-K87-A30	-	ZA	-			F-50	2	
13	マーク,L.ウイング	86202-MKG-A20	-	-	ZB			F-50	2	
14	マーク,R.ウイング	86201-K87-A00	ZD	-	-			F-50	1	
15	マーク,R.ウイング	86201-K87-A30	-	ZA	-			F-50	1	
16	マーク,R.ウイング	86201-MKG-A20	-	-	ZB			F-50	1	
17	マーク,リヤフエンダー	86801-K87-A00	ZA	-	ZB			F-50	3	
18	マーク,リヤフエンダー	86801-K87-A30	-	ZA	-			F-50	3	

Rebel 250 S Edition (CMX250A2L)

NO.	機種名 (MODEL)		CMX250A2L				
	フォトNO.		NO. 18	適用号機		掲載 ブロック	見出 番号
	主体色 (COLOR)		マットアックス グレーメタリック				
	コード (CODE)		NH-303M				
	色物部品名	基本部品番号	NH303	初号機	終号機		
1	シートASSY.,シングル	77500-K87-A30	ZC			F-23	3
2	シートASSY.,ヒリオン	77300-K87-A30	ZB			F-23	8
3	タンクセット,フューエル	17520-K87-A20	ZF			F-21	4
4	フエンダーセット,リヤ	80110-K87-A00	ZA			F-34-1	15
5	フレームASSY.,L.リヤ	50245-K87-A00	ZA			F-34-1	7
6	フレームASSY.,R.リヤ	50240-K87-A00	ZA			F-34-1	5
7	ボディセット,フレーム	50010-K87-A00	ZB			F-39	4
8	マーク,L.ウイング	86202-MKG-A20	ZC			F-50	2
9	マーク,R.ウイング	86201-MKG-A20	ZC			F-50	1
10	マーク,リヤフエンダー	86801-K87-A00	ZB			F-50	3

フューエルホース／チューブとビニールチューブ、および一般用チューブの使用について

- 標準部品のフューエルホース／チューブとビニールチューブ、および一般用チューブは長巻のバルク部品に代替されます。
- 標準部品のフューエルホース／チューブとビニールチューブ、および一般用チューブを注文の際は、パーツカタログ本文中の部品名下に記載されている（ ）付バルク部品番号または下記一覧表でご確認の上ご注文ください。
- 交換の際は部品名中に記載されている正規の長さにカットして使用してください。
(バルク部品のカット方法、ナンバー記入方法等の取り扱いについては、サービスマニュアルおよびバルク部品に同梱されている説明書を参照してください。)
- カット後の価格については、パーツカタログ本文に記載されている希望小売価格を参照してください。
- 下記の表は標準部品番号とバルク部品番号一覧表です。記載の代替部品以外は絶対に使用しないで下さい。

フューエルホース／チューブ			
標準部品番号	バルク部品番号	バルク部品	
		内径 (mm)	長さ (m)
95001-30xxx-2x	95001-30001-20M	3.0	1
95001-30xxx-3x	95001-30001-30M	3.0	1
95001-30xxx-4x	95001-30001-40M	3.0	1
95001-35xxx-2x	95001-35001-50M <95001-35003-50M>	3.5	1 3
95001-35xxx-3x	95001-35001-60M <95001-35003-60M>	3.5	1 3
95001-35xxx-4x	95001-35001-60M <95001-35003-60M>	3.5	1 3
95001-35xxx-5x	95001-35001-50M <95001-35003-50M>	3.5	1 3
95001-35xxx-6x	95001-35001-60M <95001-35003-60M>	3.5	1 3
95001-45xxx-2x	95001-45001-50M <95001-45003-50M>	4.5	1 3
95001-45xxx-3x	95001-45001-60M <95001-45003-60M> <95001-45008-60M>	4.5	1 3 8
95001-45xxx-4x	95001-45001-60M <95001-45003-60M> <95001-45008-60M>	4.5	1 3 8
95001-45xxx-5x	95001-45001-50M <95001-45003-50M>	4.5	1 3
95001-45xxx-6x	95001-45001-60M <95001-45003-60M> <95001-45008-60M>	4.5	1 3 8
95001-55xxx-2x	95001-55001-50M <95001-55003-50M> <95001-55008-50M>	5.5	1 3 8

フューエルホース／チューブ			
標準部品番号	バルク部品番号	バルク部品	
		内径 (mm)	長さ (m)
95001-55xxx-3x	95001-55001-60M <95001-55003-60M> <95001-55008-60M>	5.5	1 3 8
95001-55xxx-4x	95001-55001-60M <95001-55003-60M> <95001-55008-60M>	5.5	1 3 8
95001-55xxx-5x	95001-55001-50M <95001-55003-50M> <95001-55008-50M>	5.5	1 3 8
95001-55xxx-6x	95001-55001-60M <95001-55003-60M> <95001-55008-60M>	5.5	1 3 8
95001-75xxx-2x	95001-75001-50M <95001-75003-50M>	7.5	1 3
95001-75xxx-3x	95001-75001-60M <95001-75008-60M>	7.5	1 3 8
95001-75xxx-4x	95001-75001-60M <95001-75003-60M> <95001-75008-60M>	7.5	1 3 8
95001-75xxx-5x	95001-75001-50M <95001-75003-50M>	7.5	1 3
95001-75xxx-6x	95001-75001-60M <95001-75003-60M> <95001-75008-60M>	7.5	1 3 8
95001-80xxx-2x	95001-80001-50M	8.0	1
95001-80xxx-3x	95001-80001-60M	8.0	1
95001-80xxx-4x	95001-80001-60M	8.0	1
95001-80xxx-5x	95001-80001-50M	8.0	1
95001-80xxx-6x	95001-80001-60M	8.0	1

ビニールチューブ				
標準部品番号	バルク部品番号	バルク部品		
		内径 (mm)	外径 (mm)	長さ (m)
95003-01xxx-3x	95003-01001-60M <95003-01003-60M>	2.9	6.8	1 3
95003-01xxx-60	95003-01001-60M <95003-01003-60M>	2.9	6.8	1 3
95003-03xxx-3x	95003-03001-60M <95003-03003-60M>	3.0	6.0	1 3
95003-03xxx-60	95003-03001-60M <95003-03003-60M>	3.0	6.0	1 3
95003-05xxx-3x	95003-05001-60M <95003-05003-60M> <95003-05008-60M>	3.5	6.5	1 3 8
95003-05xxx-60	95003-05001-60M <95003-05003-60M> <95003-05008-60M>	3.5	6.5	1 3 8
95003-07xxx-1x	95003-07001-10M <95003-07003-10M> <95003-07008-10M>	4.0	7.0	1 3 8
95003-07xxx-20	95003-07001-10M <95003-07003-10M> <95003-07008-10M>	4.0	7.0	1 3 8
95003-07xxx-3x	95003-07001-60M <95003-07003-60M> <95003-07008-60M>	4.0	7.0	1 3 8
95003-07xxx-60	95003-07001-60M <95003-07003-60M> <95003-07008-60M>	4.0	7.0	1 3 8
95003-07xxx-7x	95003-07001-70M <95003-07003-70M> <95003-07008-70M>	4.0	7.0	1 3 8
95003-08xxx-1x	95003-08001-10M <95003-08003-10M> <95003-08008-10M>	4.5	6.5	1 3 8
95003-09xxx-3x	95003-09001-60M <95003-09003-60M>	4.5	8.0	1 3
95003-09xxx-60	95003-09001-60M <95003-09003-60M>	4.5	8.0	1 3
95003-10xxx-1x	95003-10001-10M <95003-10003-10M>	5.0	8.0	1 3
95003-10xxx-20	95003-10001-10M <95003-10003-10M>	5.0	8.0	1 3
95003-10xxx-3x	95003-10001-60M <95003-10003-60M>	5.0	8.0	1 3
95003-10xxx-60	95003-10001-60M <95003-10003-60M>	5.0	8.0	1 3
95003-11xxx-3x	95003-11001-60M <95003-11003-60M> <95003-11008-60M>	5.0	9.0	1 3 8
95003-11xxx-60	95003-11001-60M <95003-11003-60M> <95003-11008-60M>	5.0	9.0	1 3 8
95003-12xxx-1x	95003-12001-10M <95003-12003-10M> <95003-12008-10M>	5.0	7.0	1 3 8
95003-12xxx-20	95003-12001-10M <95003-12003-10M> <95003-12008-10M>	5.0	7.0	1 3 8

ビニールチューブ				
標準部品番号	バルク部品番号	バルク部品		
		内径 (mm)	外径 (mm)	長さ (m)
95003-14xxx-1x	95003-14001-10M <95003-14003-10M>	6.0	9.0	1 3
95003-14xxx-3x	95003-14001-60M <95003-14003-60M>	6.0	9.0	1 3
95003-14xxx-20	95003-14001-10M <95003-14003-10M>	6.0	9.0	1 3
95003-17xxx-1x	95003-17001-10M <95003-17003-10M>	7.0	9.0	1 3
95003-19xxx-1x	95003-19001-10M <95003-19003-10M> <95003-19008-10M>	7.0	11.0	1 3 8
95003-19xxx-20	95003-19001-10M <95003-19003-10M> <95003-19008-10M>	7.0	11.0	1 3 8
95003-19xxx-3x	95003-19001-60M <95003-19003-60M> <95003-19008-60M>	7.0	11.0	1 3 8
95003-19xxx-60	95003-19001-60M <95003-19003-60M> <95003-19008-60M>	7.0	11.0	1 3 8
95003-40xxx-20	95003-40001-10M <95003-40003-10M>	12.0	16.0	1 3
95003-21xxx-1x	95003-21001-10M <95003-21003-10M>	8.0	9.0	1 3
95003-21xxx-20	95003-21001-10M <95003-21003-10M>	8.0	9.0	1 3
95003-23xxx-1x	95003-23001-10M <95003-23003-10M>	8.0	12.0	1 3
95003-23xxx-20	95003-23001-10M <95003-23003-10M>	8.0	12.0	1 3
95003-23xxx-3x	95003-23001-60M <95003-23003-60M> <95003-23008-60M>	8.0	12.0	1 3 8
95003-23xxx-60	95003-23001-60M <95003-23003-60M> <95003-23008-60M>	8.0	12.0	1 3 8
95003-25xxx-1x	95003-25001-10M <95003-25003-10M>	9.0	11.0	1 3
95003-25xxx-20	95003-25001-10M <95003-25003-10M>	9.0	11.0	1 3
95003-25xxx-3x	95003-25001-60M <95003-25003-60M>	9.0	11.0	1 3
95003-25xxx-7x	95003-25001-70M <95003-25003-70M>	9.0	11.0	1 3
95003-27xxx-1x	95003-27001-10M <95003-27003-10M>	9.0	13.0	1 3
95003-27xxx-20	95003-27001-10M <95003-27003-10M>	9.0	13.0	1 3
95003-27xxx-3x	95003-27001-60M <95003-27003-60M>	9.0	13.0	1 3
95003-27xxx-60	95003-27001-60M <95003-27003-60M>	9.0	13.0	1 3
95003-33xxx-1x	95003-33001-10M <95003-33003-10M>	10.0	14.0	1 3

ビニールチューブ				
標準部品番号	バルク部品番号	バルク部品		
		内径 (mm)	外径 (mm)	長さ (m)
95003-33xxx-20	95003-33001-10M <95003-33003-10M>	10.0	14.0	1 3
95003-36xxx-1x	95003-36001-10M <95003-36003-10M> <95003-36008-10M>	11.0	13.0	1 3 8
95003-36xxx-20	95003-36001-10M <95003-36003-10M> <95003-36008-10M>	11.0	13.0	1 3 8
95003-37xxx-3x	95003-37001-60M <95003-37003-60M>	11.0	15.0	1 3
95003-37xxx-60	95003-37001-60M <95003-37003-60M>	11.0	15.0	1 3
95003-38xxx-1x	95003-38001-10M <95003-38003-10M>	12.0	13.0	1 3
95003-38xxx-20	95003-38001-10M <95003-38003-10M>	12.0	13.0	1 3
95003-39xxx-1x	95003-39001-10M <95003-39003-10M>	12.0	14.0	1 3
95003-39xxx-20	95003-39001-10M <95003-39003-10M>	12.0	14.0	1 3
95003-40xxx-3x	95003-40001-60M <95003-40003-60M>	12.0	16.0	1 3
95003-40xxx-60	95003-40001-60M <95003-40003-60M>	12.0	16.0	1 3
95003-43xxx-1x	95003-43001-10M <95003-43003-10M> <95003-43008-10M>	13.0	15.0	1 3 8
95003-43xxx-20	95003-43001-10M <95003-43003-10M> <95003-43008-10M>	13.0	15.0	1 3 8
95003-45xxx-1x	95003-45001-10M <95003-45003-10M> <95003-45008-10M>	14.0	18.0	1 3 8
95003-45xxx-20	95003-45001-10M <95003-45003-10M> <95003-45008-10M>	14.0	18.0	1 3 8
95003-50xxx-1x	95003-50001-10M <95003-50003-10M>	16.0	19.0	1 3
95003-50xxx-20	95003-50001-10M <95003-50003-10M>	16.0	19.0	1 3
95003-50xxx-3x	95003-50001-60M <95003-50003-60M>	16.0	19.0	1 3
95003-55xxx-1x	95003-55001-10M <95003-55003-10M>	17.5	20.5	1 3
95003-55xxx-20	95003-55001-10M <95003-55003-10M>	17.5	20.5	1 3
95003-60xxx-1x	95003-60001-10M <95003-60003-10M>	22.0	27.0	1 3
95003-60xxx-20	95003-60001-10M <95003-60003-10M>	22.0	27.0	1 3
95003-60xxx-3x	95003-60001-60M <95003-60003-60M>	22.0	27.0	1 3
95003-60xxx-60	95003-60001-60M <95003-60003-60M>	22.0	27.0	1 3

一般用チューブ			
標準部品番号	バルク部品番号	バルク部品	
		内径 (mm)	長さ (m)
95005-11xxx-3x	95005-11001-30M	11.0	1
95005-11xxx-5x	95005-11001-50M	11.0	1
95005-12xxx-1x	95005-12001-10M <95005-12003-10M>	12.0	1 3
95005-12xxx-2x	95005-12001-20M	12.0	1
95005-12xxx-3x	95005-12001-30M	12.0	1
95005-12xxx-5x	95005-12001-50M	12.0	1
95005-14xxx-1x	95005-14001-10M	14.0	1
95005-14xxx-2x	95005-14001-20M <95005-14003-20M>	14.0	1 3
95005-14xxx-3x	95005-14001-30M	14.0	1
95005-14xxx-5x	95005-14001-50M	14.0	1
95005-17xxx-1x	95005-17001-10M	17.0	1
95005-17xxx-2x	95005-17001-20M	17.0	1
95005-17xxx-3x	95005-17001-30M	17.0	1
95005-17xxx-5x	95005-17001-50M	17.0	1
95005-30xxx-3x	95005-30001-30M	3.0	1
95005-30xxx-5x	95005-30001-50M	3.0	1
95005-35xxx-1x	95005-35001-10M <95005-35003-10M> <95005-35008-10M>	3.5	1 3 8
95005-35xxx-2x	95005-35001-20M	3.5	1
95005-35xxx-3x	95005-35001-30M	3.5	1
95005-35xxx-4x	95005-35001-10M <95005-35003-10M> <95005-35008-10M>	3.5	1 3 8
95005-35xxx-5x	95005-35001-50M	3.5	1
95005-45xxx-1x	95005-45001-10M <95005-45003-10M> <95005-45008-10M>	4.5	1 3 8
95005-45xxx-2x	95005-45001-20M	4.5	1
95005-45xxx-3x	95005-45001-30M	4.5	1

一般用チューブ			
標準部品番号	バルク部品番号	バルク部品	
		内径 (mm)	長さ (m)
95005-45xxx-4x	95005-45001-10M <95005-45003-10M> <95005-45008-10M>	4.5	1 3 8
95005-45xxx-5x	95005-45001-50M	4.5	1
95005-50xxx-3x	95005-50001-30M <95005-50003-30M>	5.0	1 3
95005-50xxx-5x	95005-50001-50M	5.0	1
95005-55xxx-1x	95005-55001-10M <95005-55003-10M> <95005-55008-10M>	5.3	1 3 8
95005-55xxx-2x	95005-55001-20M <95005-55003-20M>	5.3	1 3
95005-55xxx-4x	95005-55001-10M <95005-55003-10M> <95005-55008-10M>	5.3	1 3 8
95005-65xxx-1x	95005-65001-10M <95005-65003-10M>	6.5	1 3
95005-65xxx-2x	95005-65001-20M	6.5	1
95005-70xxx-3x	95005-70001-30M <95005-70003-30M>	7.0	1 3
95005-70xxx-5x	95005-70001-50M	7.0	1
95005-75xxx-1x	95005-75001-10M <95005-75003-10M>	7.3	1 3
95005-75xxx-2x	95005-75001-20M	7.3	1
95005-80xxx-1x	95005-80001-10M <95005-80003-10M>	8.0	1 3
95005-80xxx-2x	95005-80001-20M	8.0	1

*注) Xは数字、英字を省略表示したものです。

- ◎ 注意: フューエルホース/チューブと一般用チューブ、及びビニールチューブを間違えて使用すると危険が生じます。
 フューエルホース/チューブ使用箇所に一般用チューブ、及びビニールチューブを使用したり、その逆の使用は絶対しないで、パーツカタログ記載のバルク部品をサービスマニュアル及びバルク部品に同梱されている説明書に従って正しく使用してください。

●フューエルホース/チューブと一般用チューブ、及びビニールチューブのバルク部品番号の構成について

(例) 95001-75001-50M

バルク部品

バルク部品を表します。

マーキングコード (フューエルホース/チューブおよび一般用チューブ)

変更コード (ビニールチューブ)

・ナンバリングマークおよび変更順を示しますがバルク部品では0でナンバーなしです。

種類コード

- ・フューエルホース 2 : ブレード外部で赤色 (内径 3mm のみ)
- 5 : ブレード内部で黒色
- ・フューエルチューブ 3 : 赤色 (内径 3mm のみ)
- 4 : 灰色+赤線 (内径 3mm のみ)
- 6 : 黒色
- ・ビニールチューブ 1 : 透明
- 2 : 黒色
- 3 : うす赤色
- 6 : うす赤色
- 7 : うす黒色
- ・一般用チューブ 1 : 灰色
- 2 : 灰色
- 3 : 黒色
- 5 : 黒色

長さ

- 001 : 1 m (標準)
 - 003 : 3 m
 - 008 : 8 m
- 未設定のものもあります。

内径コード (フューエルホース/チューブおよび一般用チューブ)

- 30 : 3.0 mm
- 35 : 3.5 mm
- 45 : 4.5 mm
- 50 : 5.0 mm
- 55 : 5.3 mm 5.5 mm
- 65 : 6.5 mm
- 70 : 7.0 mm
- 75 : 7.3 mm 7.5 mm
- 80 : 8.0 mm
- 11 : 11 mm
- 91 : 12 mm (外径 15 mm)
- 92 : 12 mm (外径 16 mm)
- 12 : 12 mm (外径 17 mm)
- 14 : 14 mm
- 17 : 17 mm

内外径コード (ビニールチューブ)

- 01 : 内径 2.9 外径 6.8 mm
- 03 : 内径 3 外径 6 mm
- 05 : 内径 3.5 外径 6.5 mm
- 07 : 内径 4 外径 7 mm
- 08 : 内径 4.5 外径 6.5 mm
- 09 : 内径 4.5 外径 8 mm
- 12 : 内径 5 外径 7 mm
- 10 : 内径 5 外径 8 mm
- 11 : 内径 5 外径 9 mm
- 14 : 内径 6 外径 9 mm
- 17 : 内径 7 外径 9 mm
- 19 : 内径 7 外径 11 mm
- 21 : 内径 8 外径 9 mm
- 23 : 内径 8 外径 12 mm
- 25 : 内径 9 外径 11 mm
- 27 : 内径 9 外径 13 mm
- 33 : 内径 10 外径 14 mm
- 36 : 内径 11 外径 13 mm
- 37 : 内径 11 外径 15 mm
- 38 : 内径 12 外径 13 mm
- 39 : 内径 12 外径 14 mm
- 40 : 内径 12 外径 16 mm
- 43 : 内径 13 外径 15 mm
- 45 : 内径 14 外径 18 mm
- 50 : 内径 16 外径 19 mm
- 55 : 内径 17.5 外径 20.5 mm
- 60 : 内径 22 外径 27 mm

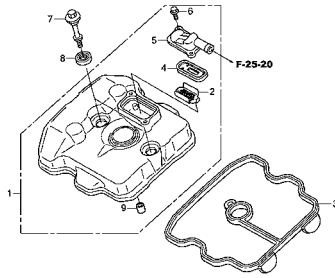
ホース/チューブのタイプ

- 1 : フューエルホース/チューブ
- 3 : ビニールチューブ
- 5 : 一般用チューブ

エンジン グループ

E-1

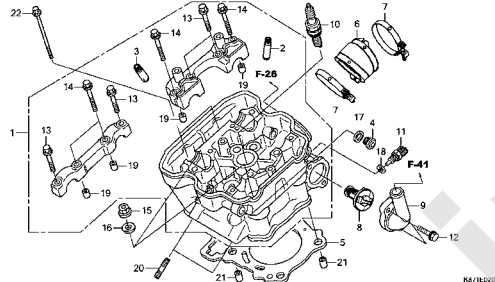
シリンダーヘッドカバー



K&I/IL1709

E-2

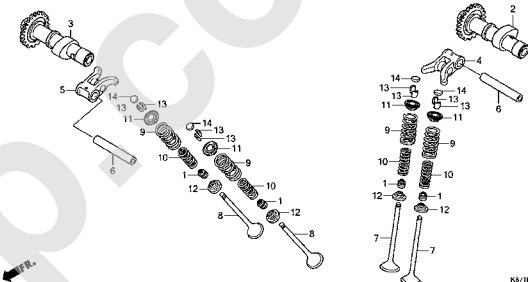
シリンダーヘッド



K&I/IL0207

E-3

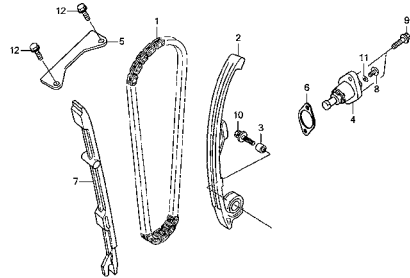
カムシャフト/バルブ



K&I/IL0300

E-4

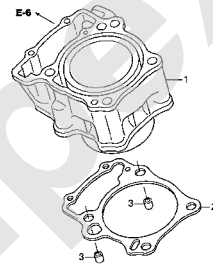
カムチェン/テンショナー



K&I/IL0600

E-5

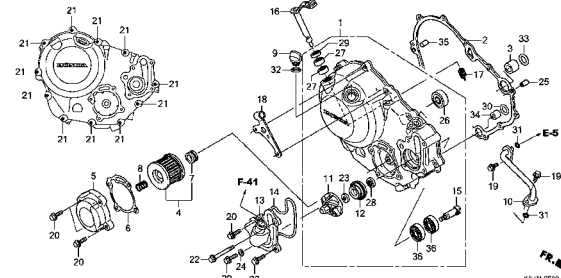
シリンダー



K&I/IL0500

E-6

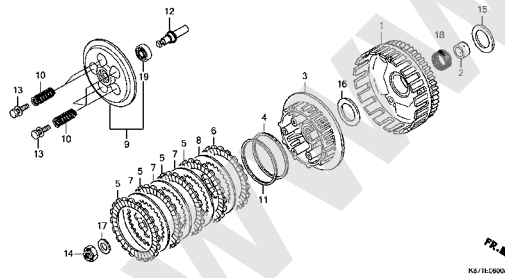
R. クランクケースカバー



K&I/IL0600

E-8

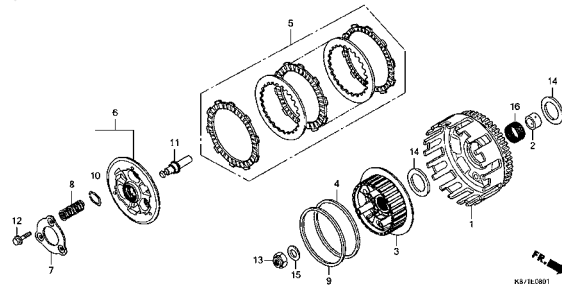
クラッチ (CMX250/CMX250AH, K)



K&I/IL180A

E-8-1

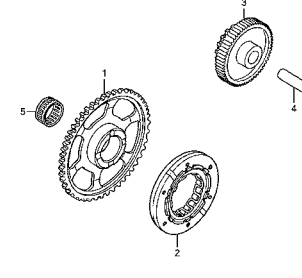
クラッチ (CMX250AL/CMX250A2L)



K&I/IL0801

E-9

スターティングクラッチ



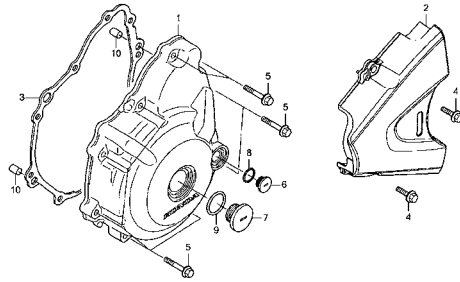
K&I/IL0900

2

エンジン グループ

E-10

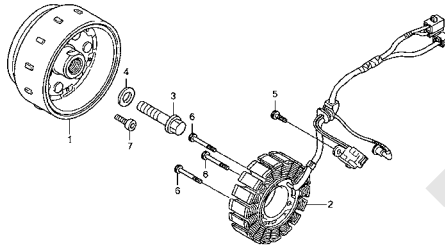
L. クランクケースカバー



K&I/E/100A

E-11

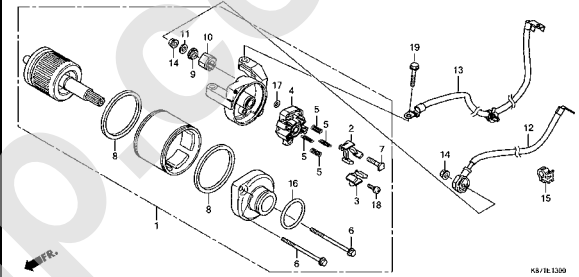
ジェネレーター



K&I/E/110A

E-13

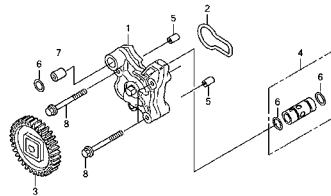
スターターモーター



K&I/E/1300

E-14

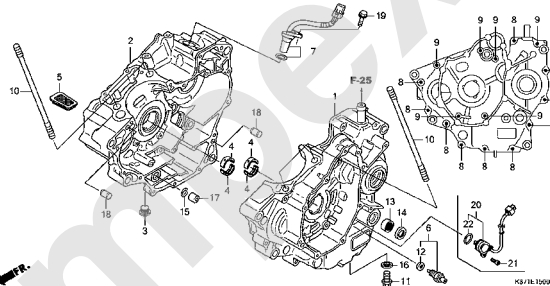
オイルポンプ



K&I/E/1600

E-15

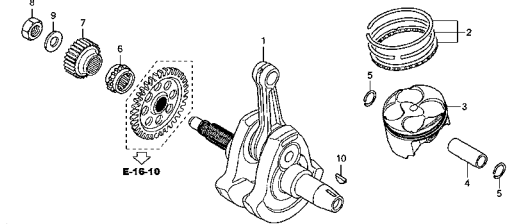
クランクケース



K&I/E/1500A

E-16

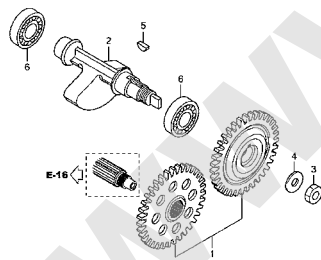
クランクシャフト/ピストン



K&I/E/1600

E-16-10

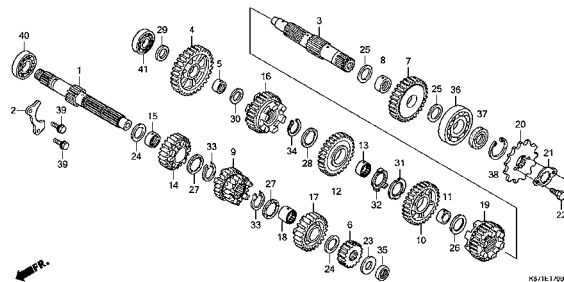
バルancerシャフト



K&I/E/1610

E-17

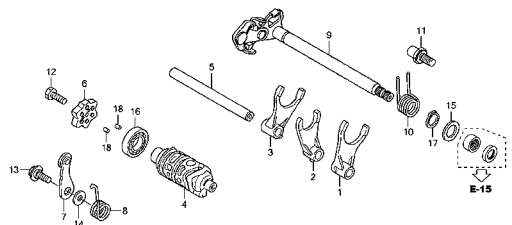
トランスミッション



K&I/E/1700

E-19

ギヤシフトドラム

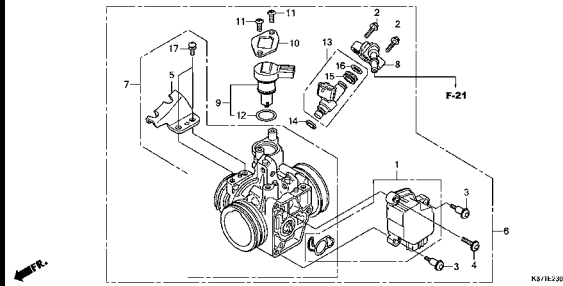


K&I/E/1900

エンジン グループ

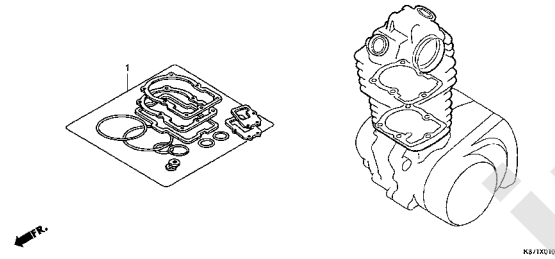
E-23

スロットルボディ



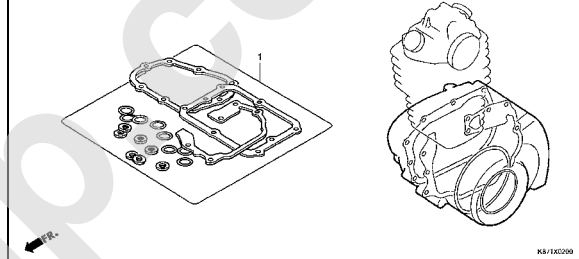
EOP-1

ガスケットキットA



EOP-2

ガスケットキットB



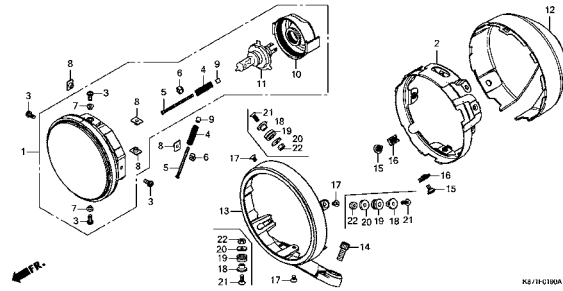
2

www.impex-jp.com

フレーム グループ

F-1

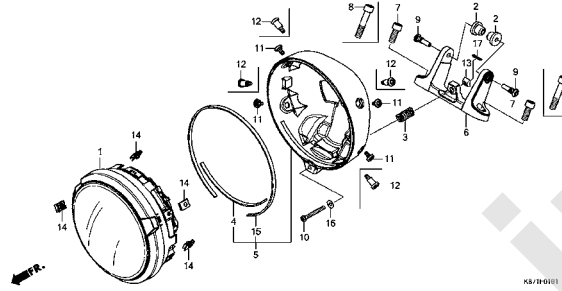
ヘッドライト (CMX250/CMX250AH, K)



K&I/H110A

F-1-1

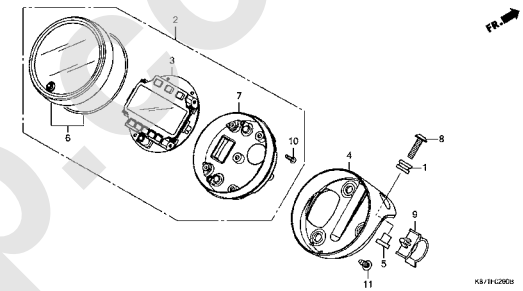
ヘッドライト (CMX250AL/CMX250A2L)



K&I/H1011

F-2

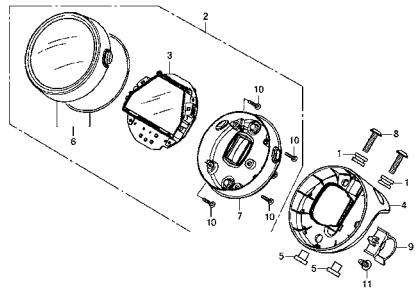
メーター (CMX250/CMX250AH, K)



K&I/H120B

F-2-1

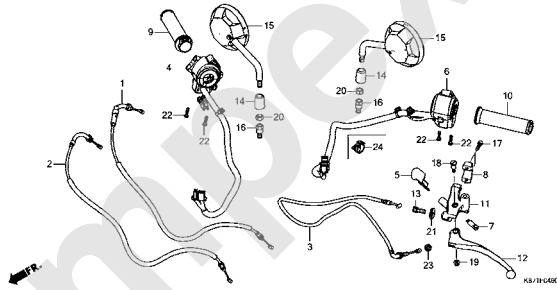
メーター (CMX250AL/CMX250A2L)



K&I/H1201

F-4

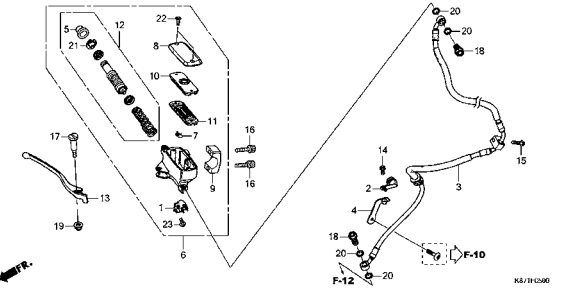
ハンドルレバー/スイッチ/ケーブル/ミラー



K&I/H1406A

F-5

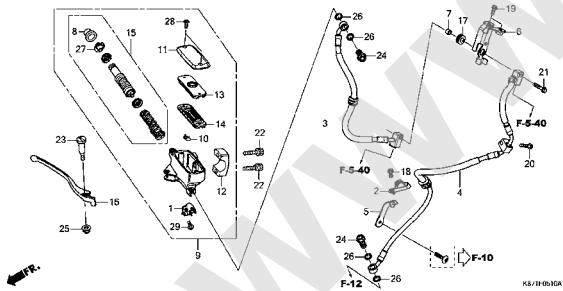
フロントブレーキマスターシリンダー (CMX250)



K&I/H1500

F-5-10

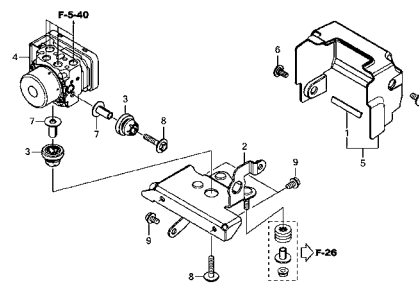
フロントブレーキマスターシリンダー (CMX250A/CMX250A2)



K&I/H150A

F-5-20

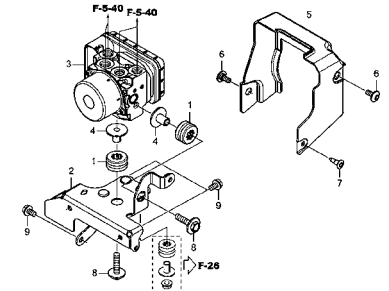
ABSモジュレーター (CMX250AH, K)



K&I/H1620

F-5-21

ABSモジュレーター (CMX250AL/CMX250A2L)

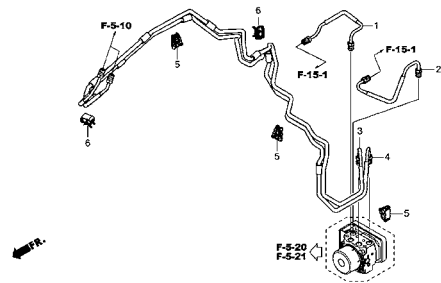


K&I/H1621

フレーム グループ

F-5-40

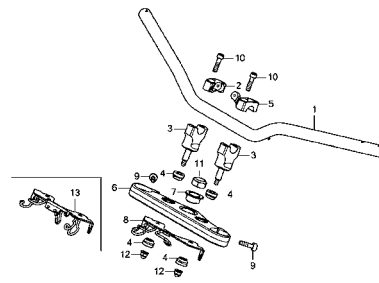
ブレーキパイプ



KA/11426A

F-7

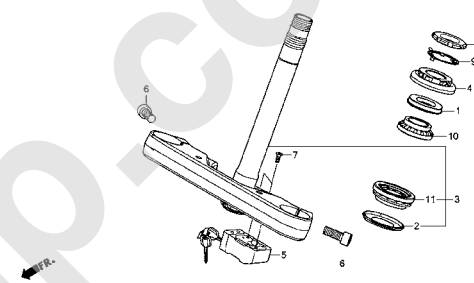
ハンドルパイプ/トップブリッジ



KA/11426A

F-9

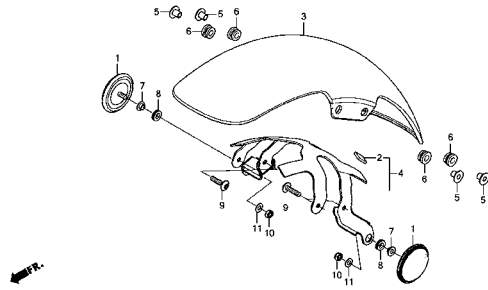
ステアリングシステム



KA/11426B

F-10

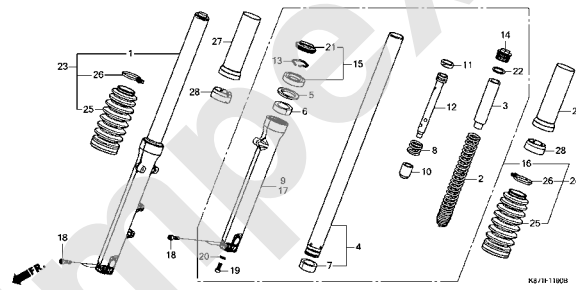
フロントフェンダー



KA/111000

F-11

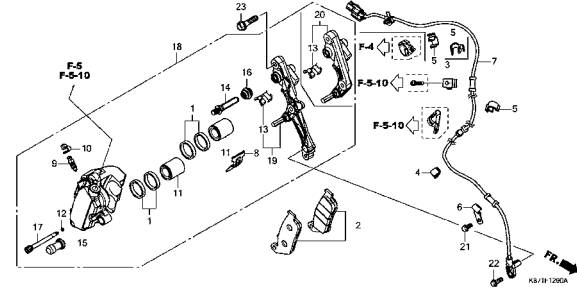
フロントフォーク



KA/111000

F-12

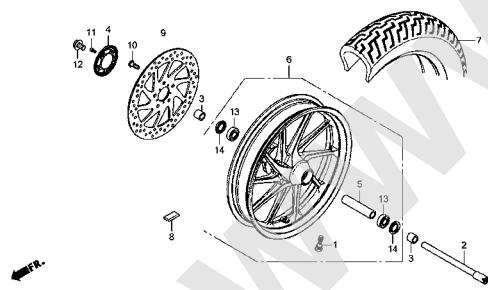
フロントブレーキキャリパー



KA/111200A

F-14

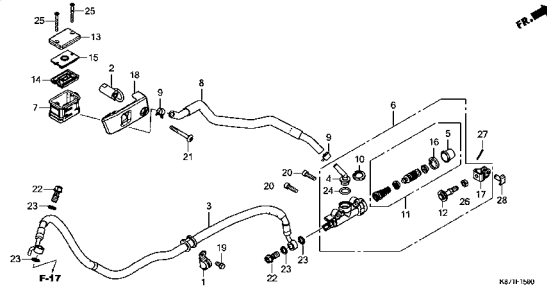
フロントホイール



KA/111000

F-15

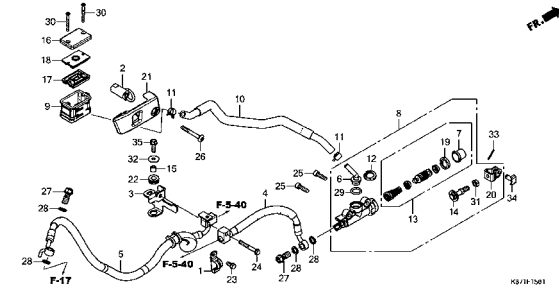
リヤブレーキマスターシリンダー (CMX250)



KA/111500

F-15-1

リヤブレーキマスターシリンダー (CMX250A/CMX250A2)



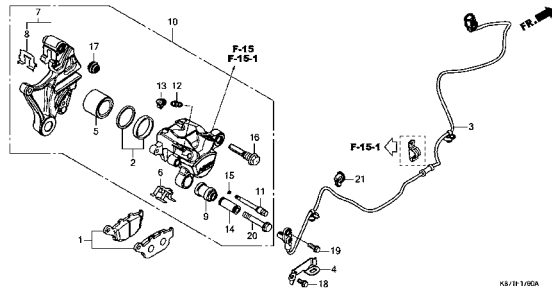
KA/111501

3

フレーム グループ

F-17

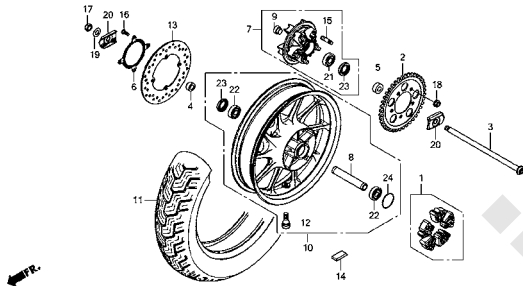
リアブレーキキャリパー



K&I/F 1700A

F-19

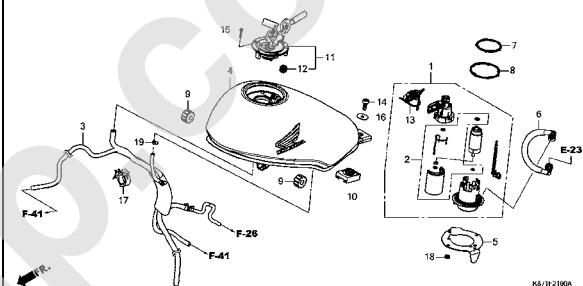
リアホイール



K&I/F 1900

F-21

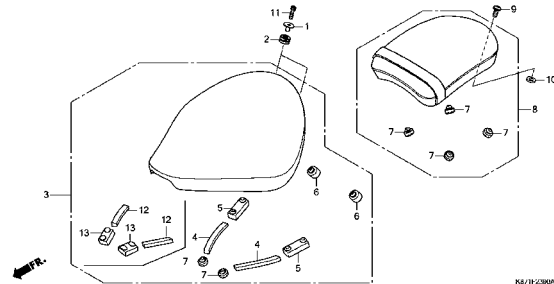
フューエルタンク/フューエルポンプ



K&I/F 2100A

F-23

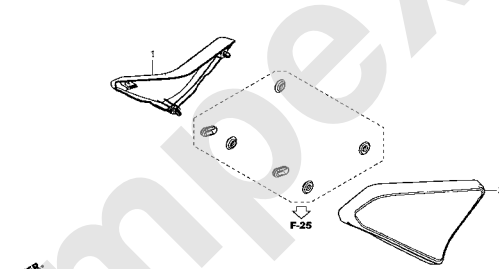
シート



K&I/F 2300A

F-24

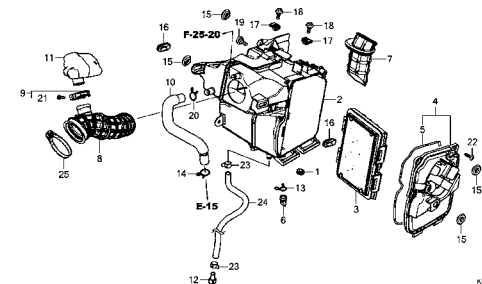
サイドカバー



K&I/F 2400

F-25

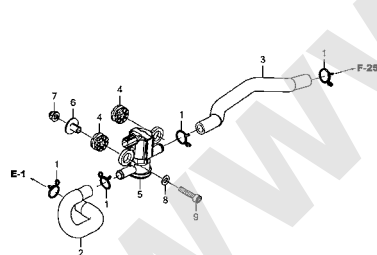
エアークリーナー



K&I/F 2500

F-25-20

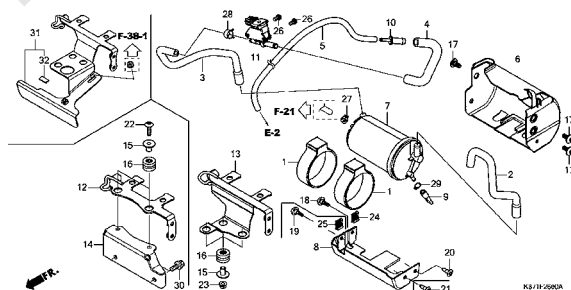
エアージェクションソレノイドバルブ



K&I/F 2520

F-26

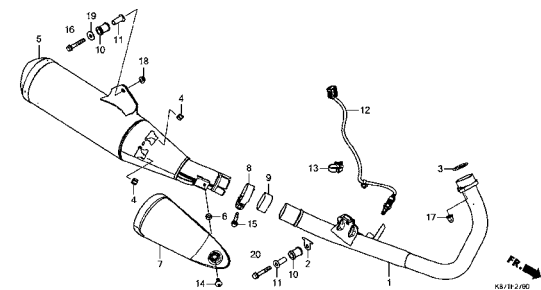
キャニスター



K&I/F 2600A

F-27

エキゾーストマフラー

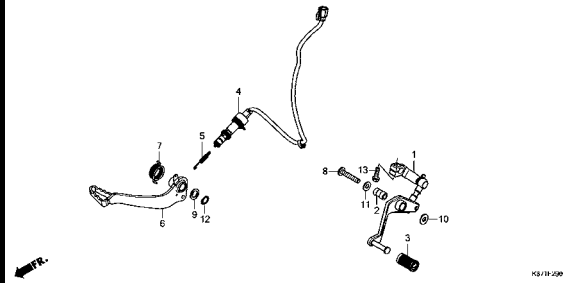


K&I/F 2700

フレーム グループ

F-29

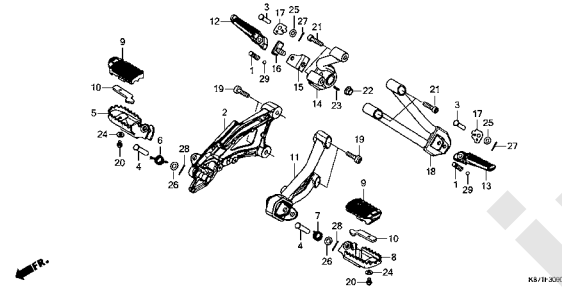
ペダル



K&I/F-2900

F-30

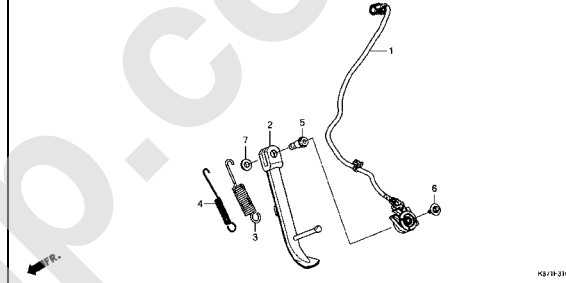
ステップ



K&I/F-3000

F-31

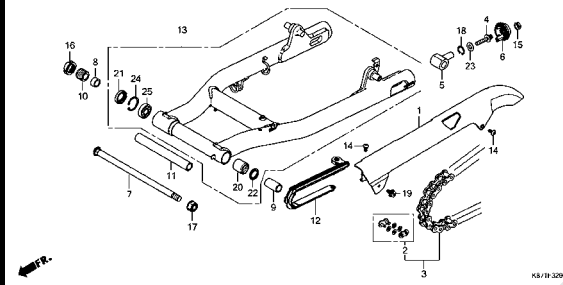
サイドスタンド



K&I/F-3100

F-32

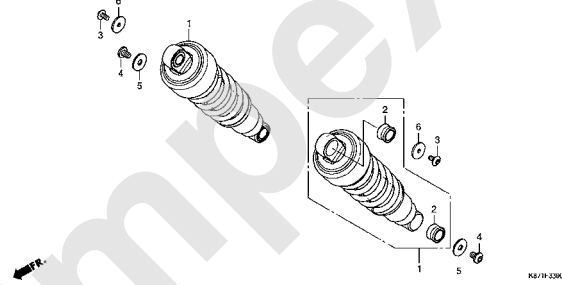
スウィングアーム



K&I/F-3200

F-33

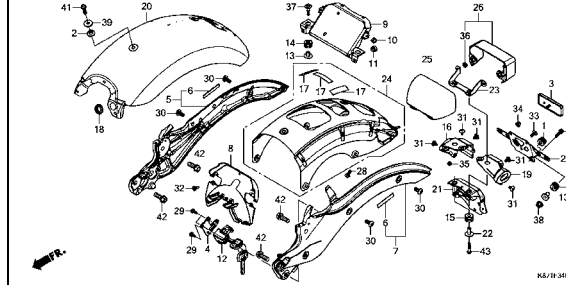
リヤクッション



K&I/F-3300

F-34

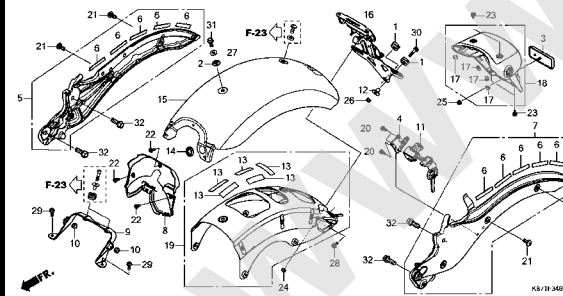
リヤフェンダー (CMX250/CMX250AH, K)



K&I/F-3400

F-34-1

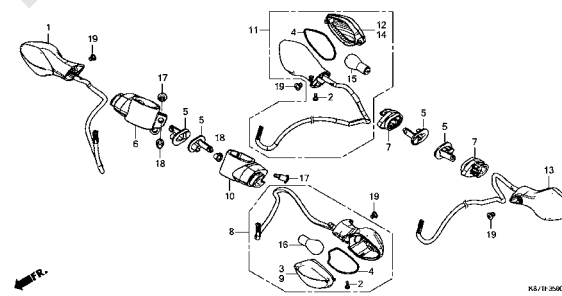
リヤフェンダー (CMX250AL/CMX250A2L)



K&I/F-3401

F-35

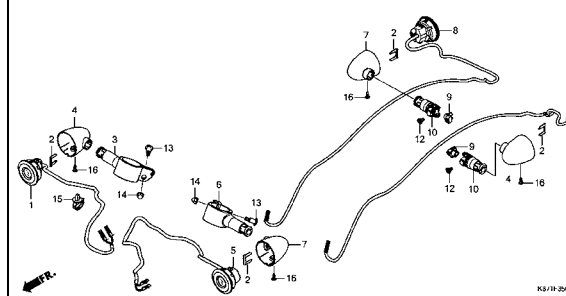
ウインカー (CMX250/CMX250AH, K)



K&I/F-3500

F-35-1

ウインカー (CMX250AL/CMX250A2L)

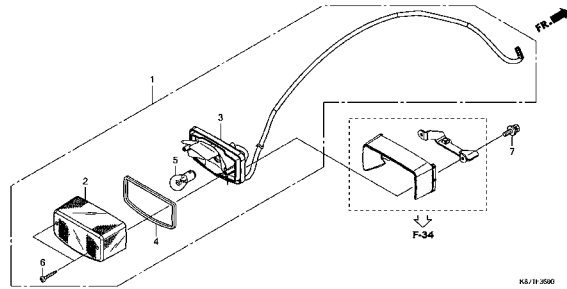


K&I/F-3501

フレーム グループ

F-36

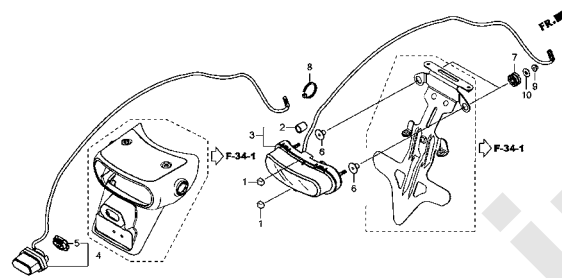
テールライト (CMX250/CMX250AH, K)



K&I/F-3590

F-36-1

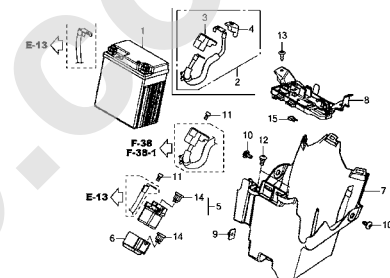
テールライト/ライセンスライト (CMX250AL/CMX250A2L)



K&I/F-3511

F-37

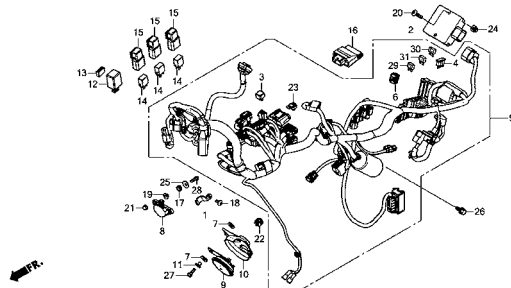
バッテリー



K&I/F-390A

F-38

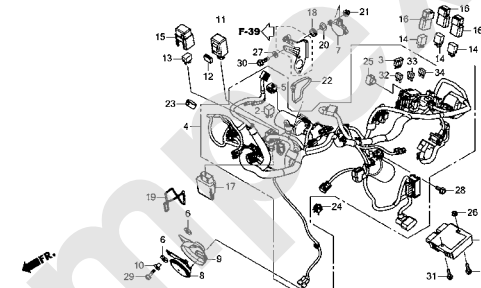
ワイヤーハーネス (CMX250/CMX250AH, K)



K&I/F-3590

F-38-1

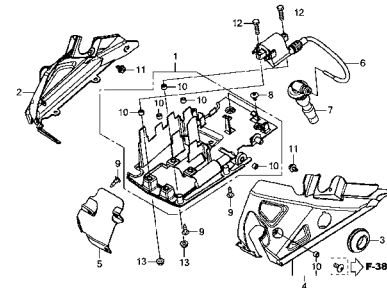
ワイヤーハーネス (CMX250AL/CMX250A2L)



K&I/F-3591

F-38-20

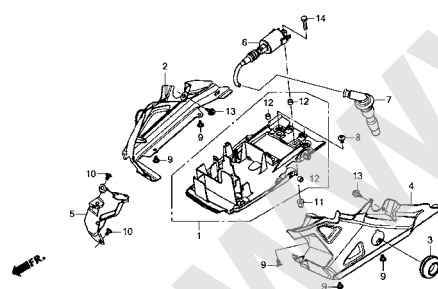
イグニッションコイル (CMX250/CMX250AH, K)



K&I/F-3520

F-38-21

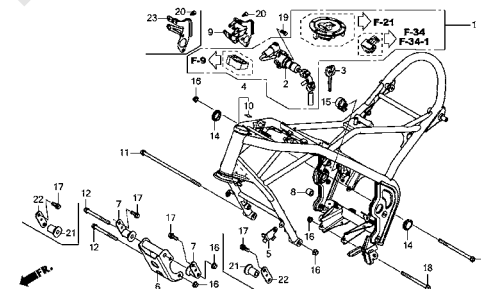
イグニッションコイル (CMX250AL/CMX250A2L)



K&I/F-3821

F-39

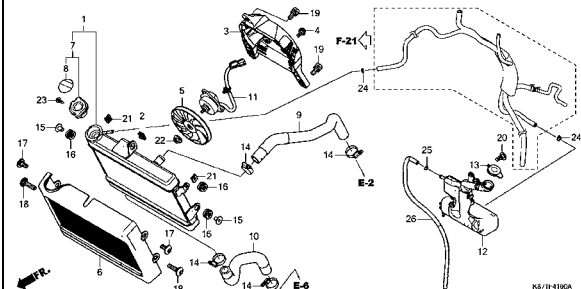
フレームボディ



K&I/F-390A

F-41

ラジエター

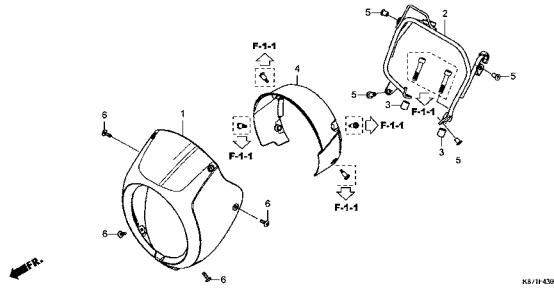


K&I/F-410A

フレーム グループ

F-43

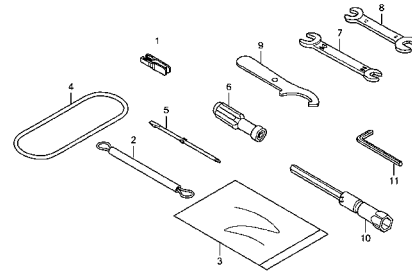
ヘッドライトカウル



K6/JH430

F-48

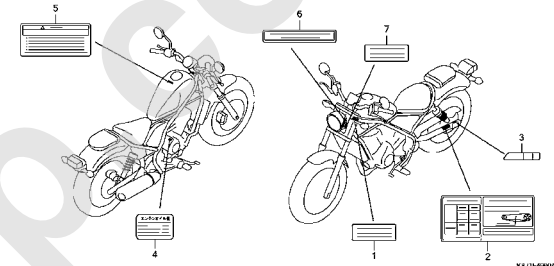
ツール



K6/JH450

F-49

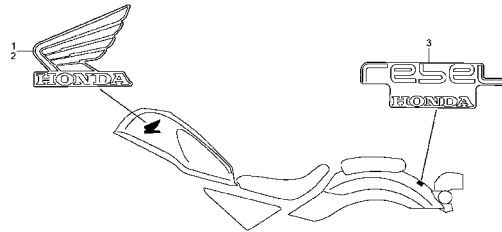
コーションラベル



K6/JH460A

F-50

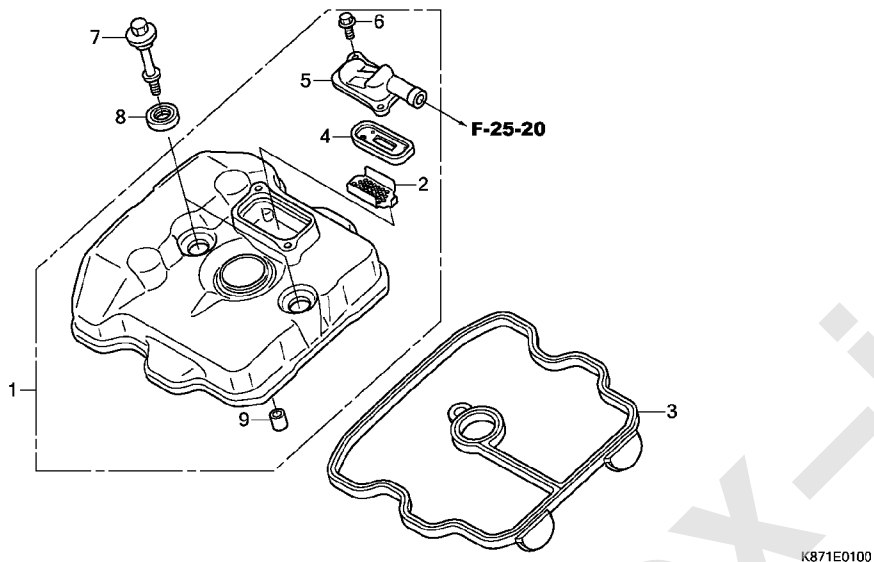
マーク



K6/JH500

E-1

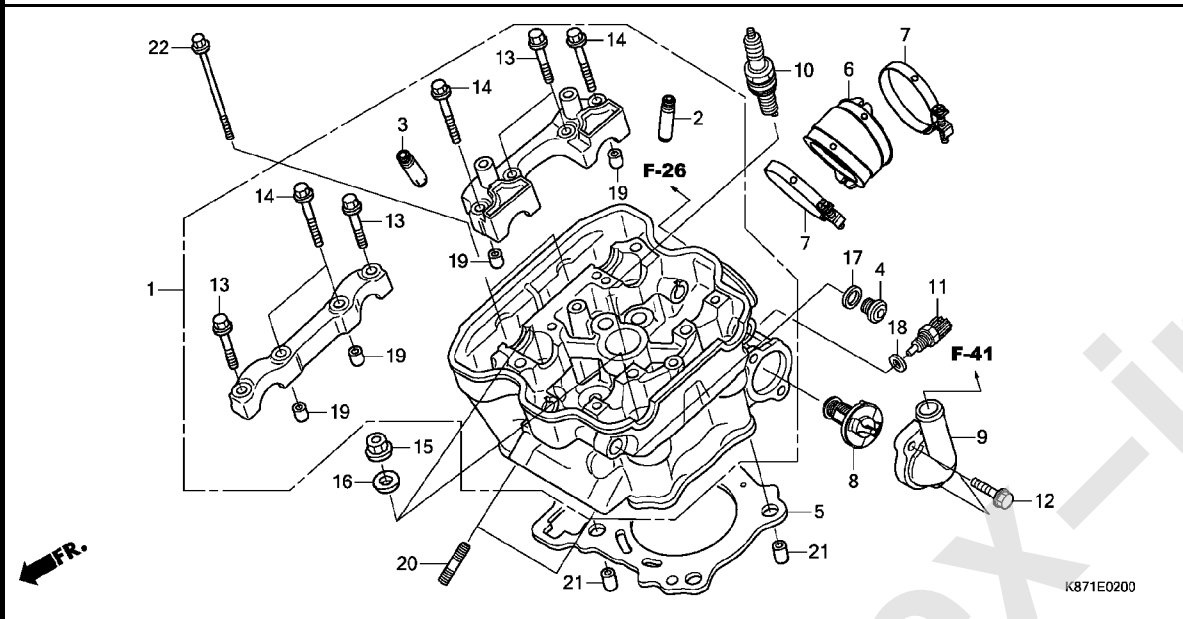
シリンダーヘッドカバー



見出 番号	部品番号	部品名	使用個数						適用号機		タイプ
			CMX250		CMX250A			CMX250A2		初号機	
			H	K	H	K	L	L			
1	12300-K87-A00	カバーASSY., シリンダーヘッド	1	1	1	1	1	1			
2	12341-MAT-750	プレート, ホート(AI)	1	1	1	1	1	1			
3	12391-KYJ-901	ガスケットCOMP., シリンダーヘッド カバー	1	1	1	1	1	1			
4	18601-KEA-741	バルブCOMP., リード(アライ)	1	1	1	1	1	1			
5	18612-K87-A00	カバー, リードバルブ	1	1	1	1	1	1			
6	90002-KGH-900	ボルト, フランジ 5X14	2	2	2	2	2	2			
7	90018-KYJ-900	ボルト, ヘッドカバー	2	2	2	2	2	2			
8	90543-MV9-670	ラバー, マウンティング	2	2	2	2	2	2			
9	94301-10160	ワッシャー 10X16	1	1	1	1	1	1			

E-2

シリンダーヘッド

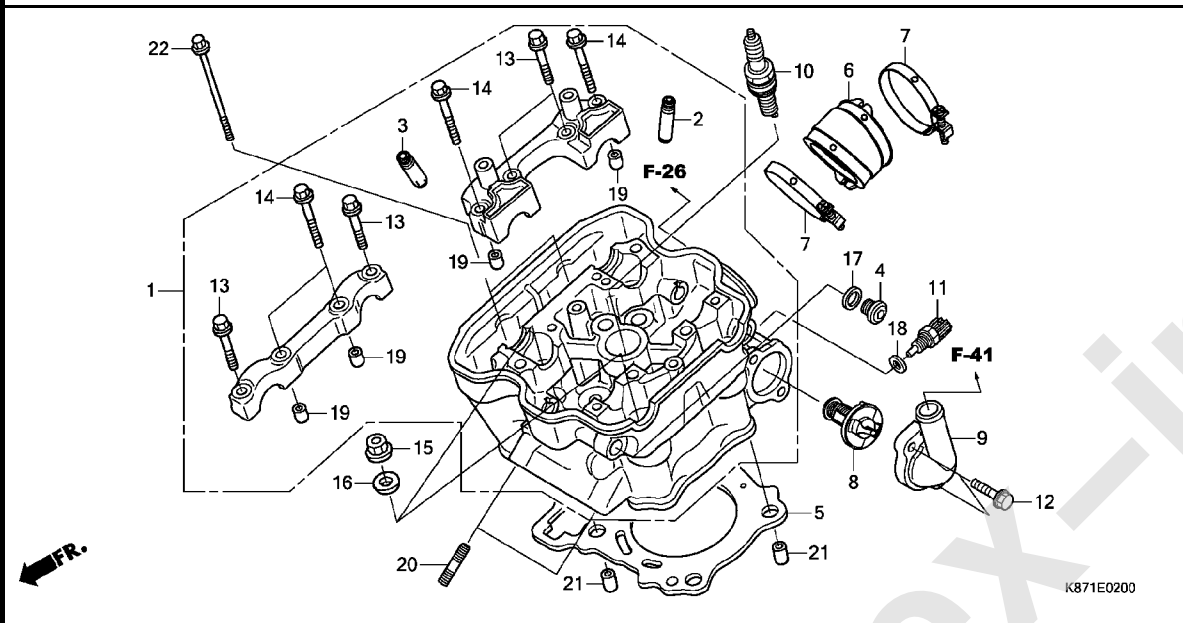


K871E0200

見出 番号	部品番号	部品名	使用個数						適用号機		タイプ
			CMX250		CMX250A			CMX250A2	初号機	終号機	
			H	K	H	K	L	L			
1	12010-K33-T50	ヘッド ASSY., シリンダー	1	1	1	1	-	-			
	12010-K87-L30	-	-	-	-	1	1			
2	12204-KYJ-305	ガイド, インレットバルブ (オーバーサイズ)	2	2	2	2	2	2			
3	12205-KYJ-305	ガイド, エキゾーストバルブ (オーバーサイズ)	2	2	2	2	2	2			
4	12207-KYJ-900	ボルト, シーリング 12MM	2	2	2	2	2	2			
5	12251-KYJ-901	ガスケット, シリンダーヘッド	1	1	1	1	1	1			
6	16211-K87-A00	インシュレーター, スロツトルホテイ	1	1	1	1	1	1			
7	16218-MGS-D30	パッド, インシュレーター	2	2	2	2	2	2			
8	19300-KGF-911	サーモスタット	1	1	1	1	1	1			
9	19321-KYJ-900	カバー, サーモスタット	1	1	1	1	1	1			
10	31916-MEH-003	プラグ, スパーク (SIMR8A9) (NGK)	1	1	1	1	1	1			
11	37870-KRJ-901	センサー ASSY., ウォーターテンプレチャー	1	1	1	1	1	1			
12	90011-KYJ-900	ボルト, フランジ 6X22 (NSHF)	2	2	2	2	2	2			
13	90017-KYJ-900	ボルト, フランジ 6X32	4	4	4	4	4	4			
14	90019-KYJ-900	ボルト, フランジ 6X39.5	4	4	4	4	4	4			
15	90204-634-000	ナット, フランジ 10MM	4	4	4	4	-	-			
	90204-K87-A30	-	-	-	-	4	4			
16	90410-GCC-000	ワッシャー 10MM	4	4	4	4	4	4			
17	90418-KYJ-900	ワッシャー 12, 2X17X1.5	2	2	2	2	2	2			
18	90454-MC7-000	ワッシャー, スペシャル 12MM	1	1	1	1	1	1			
19	91105-KSP-910	ワッシャー 8X14	4	4	4	4	4	4			
	94301-08140	4	4	4	4	4	4			
20	92900-08022-3E	ボルト, スタット 8X22	2	2	2	2	2	2			

E-2

シリンダーヘッド

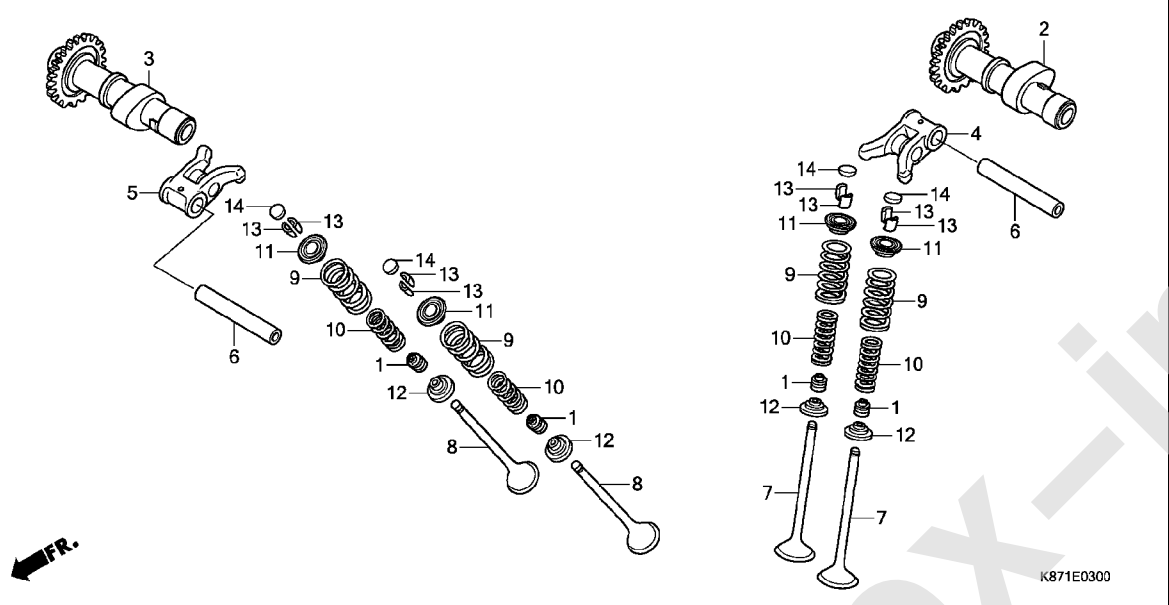


見出 部品番号	部品名	使用個数						適用号機		タイプ
		CMX250		CMX250A		CMX250A2		初号機	終号機	
番号		H	K	H	K	L	L			

21	94301-12160	ピンA, ノック 12X16	2	2	2	2	2	2		
22	95701-06120-00	ボルト, フランジ 6X120	2	2	2	2	2	2		

E-3

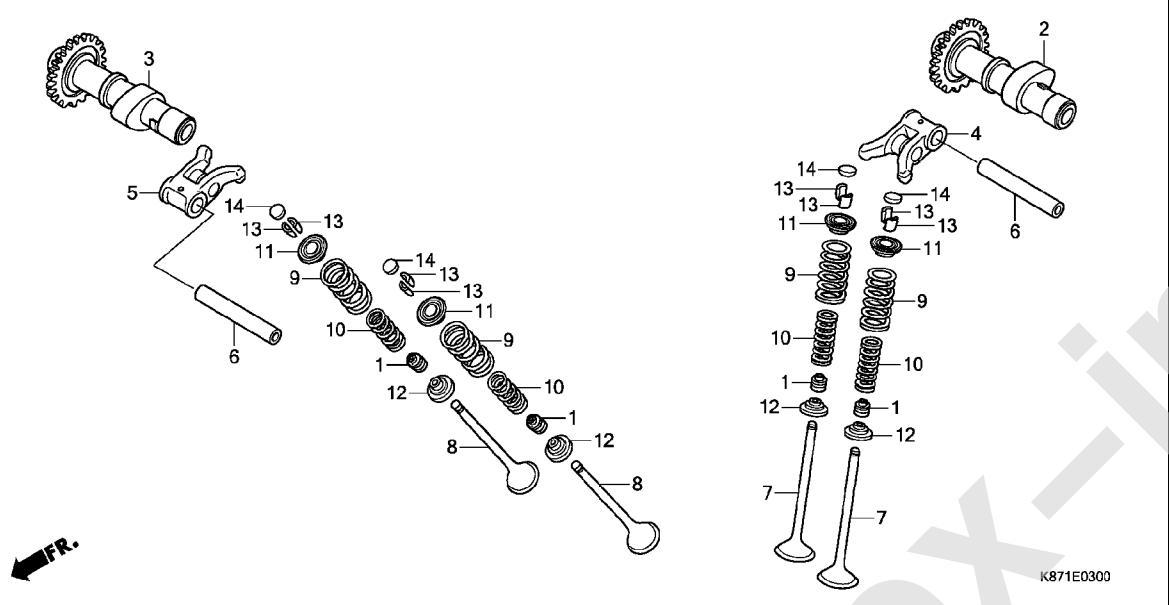
カムシャフト / バルブ



見出 番号	部品番号	部品名	使用個数						適用号機		タイプ
			CMX250		CMX250A		CMX250A2		初号機	終号機	
			H	K	H	K	L	L			
1	12209-MLO-722	シール, バルブステム(アライ)	4	4	4	4	4	4			
2	14110-KZZ-D20	カムシャフトCOMP., インレット(34T)	1	1	1	1	1	1			
3	14210-K33-D00	カムシャフトCOMP., エキゾースト(34T)	1	1	1	1	1	1			
4	14430-K33-D00	アームCOMP., インテークバルブ ロツカー	1	1	1	1	1	1			
5	14440-K33-D00	アームCOMP., エキゾーストバルブ ロツカー	1	1	1	1	1	1			
6	14451-KYJ-900	シャフト, ロツカーアーム	2	2	2	2	2	2			
7	14711-KYJ-900	バルブ, インレット	2	2	2	2	2	2			
8	14721-KYJ-900	バルブ, エキゾースト	2	2	2	2	2	2			
9	14751-K33-D01	スプリング, バルブアウター	4	4	4	4	4	4			
10	14761-K33-D01	スプリング, バルブインナー	4	4	4	4	4	4			
11	14771-MFL-000	リテーナー, バルブスプリング	4	4	4	4	4	4			
12	14775-KYJ-900	シート, バルブスプリング	4	4	4	4	4	4			
13	14781-MLO-720	コツター, バルブ	8	8	8	8	-	-			
	14781-MJE-D00		-	-	-	-	8	8			
14	14901-KT7-013	シム, タペット(1.200)	4	4	4	4	4	4			
	14902-KT7-013	シム, タペット(1.225)	4	4	4	4	4	4			
	14903-KT7-013	シム, タペット(1.250)	4	4	4	4	4	4			
	14904-KT7-013	シム, タペット(1.275)	4	4	4	4	4	4			
	14905-KT7-013	シム, タペット(1.300)	4	4	4	4	4	4			
	14906-KT7-013	シム, タペット(1.325)	4	4	4	4	4	4			
	14907-KT7-013	シム, タペット(1.350)	4	4	4	4	4	4			
	14908-KT7-013	シム, タペット(1.375)	4	4	4	4	4	4			
	14909-KT7-013	シム, タペット(1.400)	4	4	4	4	4	4			
	14910-KT7-013	シム, タペット(1.425)	4	4	4	4	4	4			
	14911-KT7-013	シム, タペット(1.450)	4	4	4	4	4	4			
	14912-KT7-013	シム, タペット(1.475)	4	4	4	4	4	4			
	14913-KT7-013	シム, タペット(1.500)	4	4	4	4	4	4			

E-3

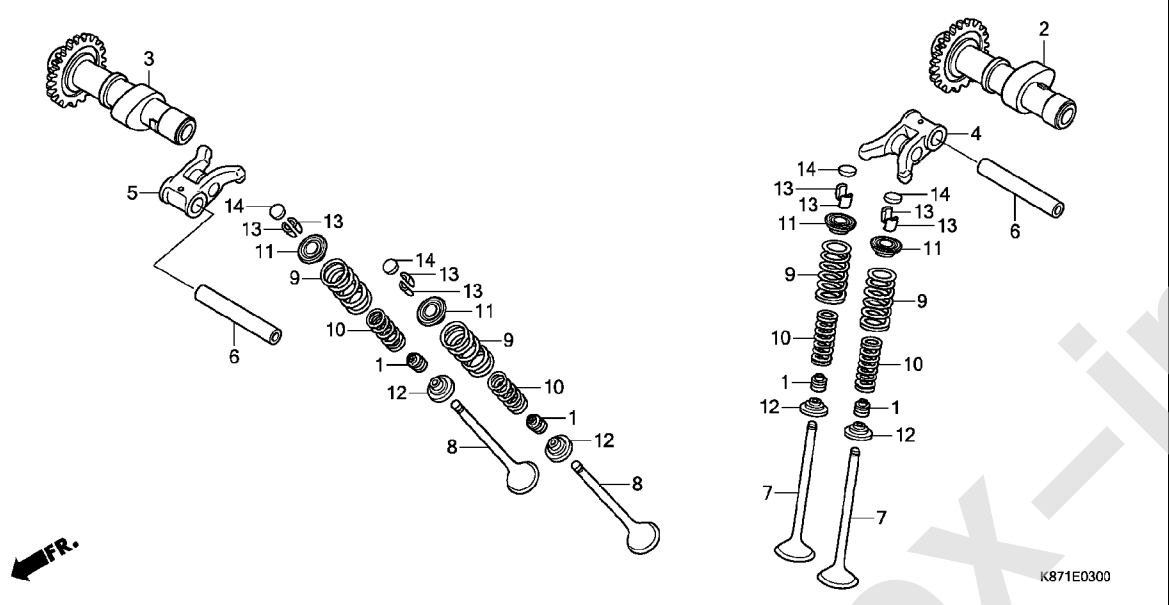
カムシャフト / バルブ



見出 番号	部品番号	部品名	使用個数						適用号機		タイプ
			CMX250		CMX250A		CMX250A2		初号機	終号機	
			H	K	H	K	L	L			
14)	14914-KT7-013	シム, 弁 ^ハ ツト(1. 525)	4	4	4	4	4	4			
	14915-KT7-013	シム, 弁 ^ハ ツト(1. 550)	4	4	4	4	4	4			
	14916-KT7-013	シム, 弁 ^ハ ツト(1. 575)	4	4	4	4	4	4			
	14917-KT7-013	シム, 弁 ^ハ ツト(1. 600)	4	4	4	4	4	4			
	14918-KT7-013	シム, 弁 ^ハ ツト(1. 625)	4	4	4	4	4	4			
	14919-KT7-013	シム, 弁 ^ハ ツト(1. 650)	4	4	4	4	4	4			
	14920-KT7-013	シム, 弁 ^ハ ツト(1. 675)	4	4	4	4	4	4			
	14921-KT7-013	シム, 弁 ^ハ ツト(1. 700)	4	4	4	4	4	4			
	14922-KT7-013	シム, 弁 ^ハ ツト(1. 725)	4	4	4	4	4	4			
	14923-KT7-013	シム, 弁 ^ハ ツト(1. 750)	4	4	4	4	4	4			
	14924-KT7-013	シム, 弁 ^ハ ツト(1. 775)	4	4	4	4	4	4			
	14925-KT7-013	シム, 弁 ^ハ ツト(1. 800)	4	4	4	4	4	4			
	14926-KT7-013	シム, 弁 ^ハ ツト(1. 825)	4	4	4	4	4	4			
	14927-KT7-013	シム, 弁 ^ハ ツト(1. 850)	4	4	4	4	4	4			
	14928-KT7-013	シム, 弁 ^ハ ツト(1. 875)	4	4	4	4	4	4			
	14929-KT7-013	シム, 弁 ^ハ ツト(1. 900)	4	4	4	4	4	4			
	14930-KT7-013	シム, 弁 ^ハ ツト(1. 925)	4	4	4	4	4	4			
	14931-KT7-013	シム, 弁 ^ハ ツト(1. 950)	4	4	4	4	4	4			
	14932-KT7-013	シム, 弁 ^ハ ツト(1. 975)	4	4	4	4	4	4			
	14933-KT7-013	シム, 弁 ^ハ ツト(2. 000)	4	4	4	4	4	4			
	14934-KT7-013	シム, 弁 ^ハ ツト(2. 025)	4	4	4	4	4	4			
	14935-KT7-013	シム, 弁 ^ハ ツト(2. 050)	4	4	4	4	4	4			
	14936-KT7-013	シム, 弁 ^ハ ツト(2. 075)	4	4	4	4	4	4			
	14937-KT7-013	シム, 弁 ^ハ ツト(2. 100)	4	4	4	4	4	4			
	14938-KT7-013	シム, 弁 ^ハ ツト(2. 125)	4	4	4	4	4	4			
	14939-KT7-013	シム, 弁 ^ハ ツト(2. 150)	4	4	4	4	4	4			
	14940-KT7-013	シム, 弁 ^ハ ツト(2. 175)	4	4	4	4	4	4			
	14941-KT7-013	シム, 弁 ^ハ ツト(2. 200)	4	4	4	4	4	4			
	14942-KT7-013	シム, 弁 ^ハ ツト(2. 225)	4	4	4	4	4	4			

E-3

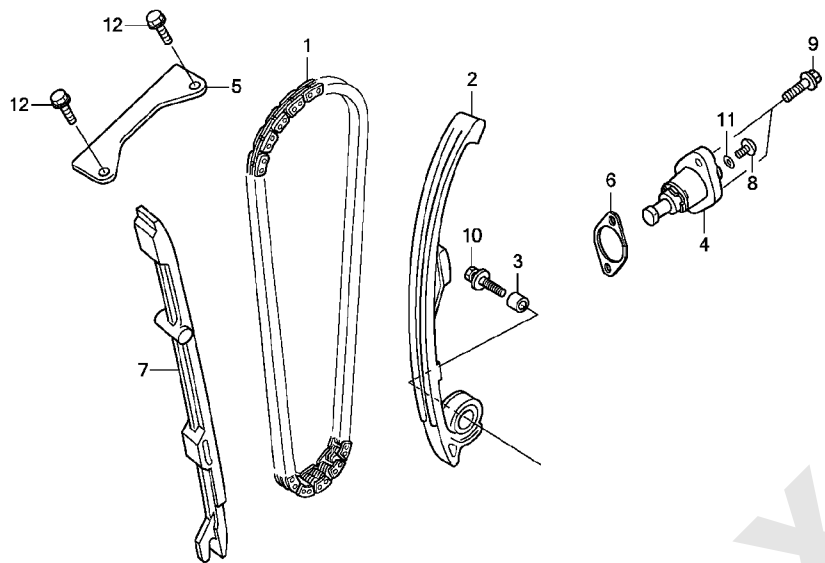
カムシャフト / バルブ



見出 番号	部品番号	部品名	使用個数						適用号機		タイプ
			CMX250		CMX250A		CMX250A2		初号機	終号機	
			H	K	H	K	L	L			
14)	14943-KT7-013	シム, 弁 ^ハ ツト(2. 250)	4	4	4	4	4	4			
	14944-KT7-013	シム, 弁 ^ハ ツト(2. 275)	4	4	4	4	4	4			
	14945-KT7-013	シム, 弁 ^ハ ツト(2. 300)	4	4	4	4	4	4			
	14946-KT7-013	シム, 弁 ^ハ ツト(2. 325)	4	4	4	4	4	4			
	14947-KT7-013	シム, 弁 ^ハ ツト(2. 350)	4	4	4	4	4	4			
	14948-KT7-013	シム, 弁 ^ハ ツト(2. 375)	4	4	4	4	4	4			
	14949-KT7-013	シム, 弁 ^ハ ツト(2. 400)	4	4	4	4	4	4			
	14950-KT7-013	シム, 弁 ^ハ ツト(2. 425)	4	4	4	4	4	4			
	14951-KT7-013	シム, 弁 ^ハ ツト(2. 450)	4	4	4	4	4	4			
	14952-KT7-013	シム, 弁 ^ハ ツト(2. 475)	4	4	4	4	4	4			
	14953-KT7-013	シム, 弁 ^ハ ツト(2. 500)	4	4	4	4	4	4			
	14954-KT7-013	シム, 弁 ^ハ ツト(2. 525)	4	4	4	4	4	4			
	14955-KT7-013	シム, 弁 ^ハ ツト(2. 550)	4	4	4	4	4	4			
	14956-KT7-013	シム, 弁 ^ハ ツト(2. 575)	4	4	4	4	4	4			
	14957-KT7-013	シム, 弁 ^ハ ツト(2. 600)	4	4	4	4	4	4			
	14958-KT7-013	シム, 弁 ^ハ ツト(2. 625)	4	4	4	4	4	4			
	14959-KT7-013	シム, 弁 ^ハ ツト(2. 650)	4	4	4	4	4	4			
	14960-KT7-013	シム, 弁 ^ハ ツト(2. 675)	4	4	4	4	4	4			
	14961-KT7-013	シム, 弁 ^ハ ツト(2. 700)	4	4	4	4	4	4			
	14962-KT7-013	シム, 弁 ^ハ ツト(2. 725)	4	4	4	4	4	4			
	14963-KT7-013	シム, 弁 ^ハ ツト(2. 750)	4	4	4	4	4	4			
	14964-KT7-013	シム, 弁 ^ハ ツト(2. 775)	4	4	4	4	4	4			
	14965-KT7-013	シム, 弁 ^ハ ツト(2. 800)	4	4	4	4	4	4			
	14966-KT7-013	シム, 弁 ^ハ ツト(2. 825)	4	4	4	4	4	4			
	14967-KT7-013	シム, 弁 ^ハ ツト(2. 850)	4	4	4	4	4	4			
	14968-KT7-013	シム, 弁 ^ハ ツト(2. 875)	4	4	4	4	4	4			
	14969-KT7-013	シム, 弁 ^ハ ツト(2. 900)	4	4	4	4	4	4			

E-4

カムチェーン / テンショナー

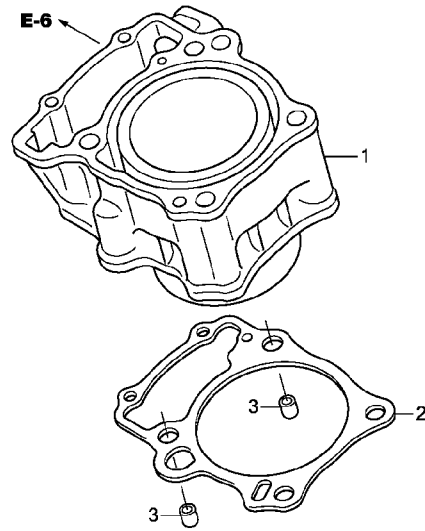


K871E0400

見出 番号	部品番号	部品名	使用個数						適用号機		タイプ
			CMX250		CMX250A		CMX250A2		初号機	終号機	
			H	K	H	K	L	L			
1	14401-KYJ-901	チェン,カム(128L)(タイトー) ...	1	1	1	1	1	1			
2	14510-K33-D00	テンショナーCOMP.,カムチェン ...	1	1	1	1	1	1			
3	14517-KYJ-900	カラ,テンショナー ...	1	1	1	1	1	1			
4	14520-K33-D01	リフターASSY.,テンショナー ...	1	1	1	1	1	1			
5	14546-KYJ-900	ガイドB,カムチェン ...	1	1	1	1	1	1			
6	14560-KGH-900	ガスケツト,テンショナーリフター ...	1	1	1	1	1	1			
7	14611-KYJ-900	ガイドA,カムチェン ...	1	1	1	1	1	1			
8	90005-KYJ-900	スクリュー,ハン 6X6 ...	1	1	1	1	1	1			
9	90011-KYJ-900	ボルト,フランジ 6X22(NSHF) ...	2	2	2	2	2	2			
10	90022-KYJ-900	ボルトワッシャー 6X25 ...	1	1	1	1	1	1			
11	91306-MG3-000	リング 1.5X9.5 ...	1	1	1	1	1	1			
12	95701-06014-00	ボルト,フランジ 6X14 ...	2	2	2	2	2	2			

E-5

シリンダー

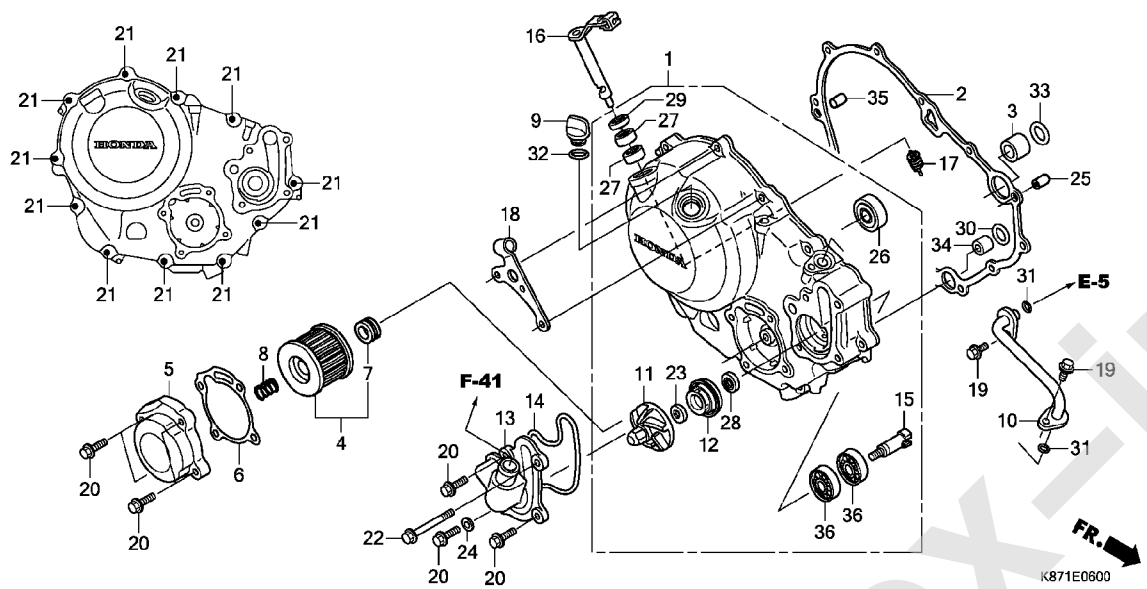


K871E0500

見出 番号	部品番号	部品名	使用個数						適用号機		タイプ
			CMX250		CMX250A		CMX250A2		初号機	終号機	
			H	K	H	K	L	L			
1	12100-KYJ-900	シリンダー-COMP.	1	1	1	1	1	1			
2	12191-KYJ-900 12191-K87-A30	ガスケット, シリンダー	1	1	1	1	-	-			
3	94301-12160	ピンA, ノック 12X16	2	2	2	2	2	2			

E-6

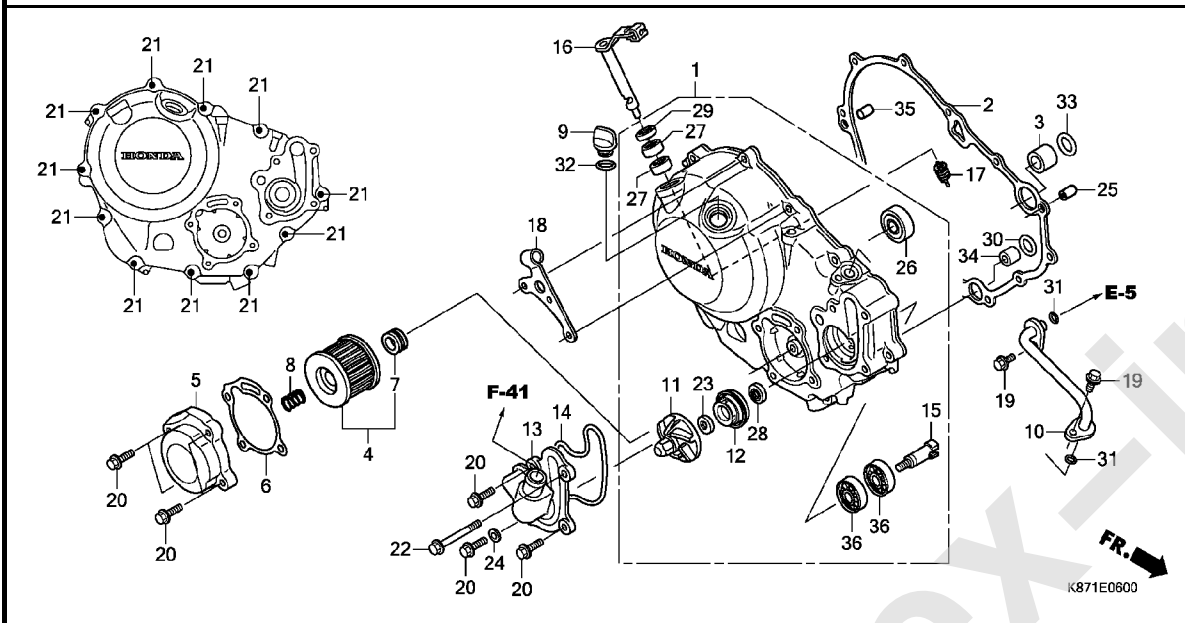
R. クランクケースカバー



見出 番号	部品番号	部品名	使用個数						適用号機		タイプ
			CMX250		CMX250A		CMX250A2		初号機	終号機	
			H	K	H	K	L	L			
1	11300-K33-D02	カバーASSY., R. クランクケース	1	1	1	1	1	1			
2	11394-KYJ-900 11394-K87-A30	ガスケット, R. クランクケースカバー	1	1	1	1	1	1			
3	15326-KT7-000	カラー, オイルパス 18MM	1	1	1	1	1	1			
4	15410-KYJ-902	エレメント, オイルフィルター	1	1	1	1	1	1			
5	15411-KYJ-900	カバー, オイルフィルター	1	1	1	1	1	1			
6	15412-KYJ-901	ガスケット, オイルフィルターカバー	1	1	1	1	1	1			
7	15413-MC8-000	ラバー, フィルター	1	1	1	1	1	1			
8	15414-KF0-000	スプリング, オイルフィルターエレメント セッティング	1	1	1	1	1	1			
9	15611-KA4-710	キャップ, オイルフィルター	1	1	1	1	1	1			
10	19120-KYJ-900	ハイブCOMP., ウォーター	1	1	1	1	1	1			
11	19215-KGH-900	インペラー, ウォーターポンプ	1	1	1	1	1	1			
12	19217-P72-013	シール, メカニカル	1	1	1	1	1	1			
13	19220-KYJ-900	カバーCOMP., ウォーターポンプ	1	1	1	1	1	1			
14	19226-KYJ-901	ガスケット, ウォーターポンプカバー	1	1	1	1	1	1			
15	19241-KZZ-D20	シャフト, ウォーターポンプ	1	1	1	1	1	1			
16	22810-K33-D00 22810-KYJ-900	レバーCOMP., クラッチ	1	1	1	1	-	-			
17	22815-KM7-700	スプリング, クラッチレバー	1	1	1	1	1	1			
18	22821-K33-D00 22821-KYJ-900	レシーバー, クラッチケーブル	1	1	1	1	-	-			
19	90010-KYJ-900	ボルト, フランジ 6X16 (NSHF)	2	2	2	2	2	2			
20	90012-KYJ-900	ボルト, フランジ 6X25 (NSHF)	7	7	7	7	7	7			
21	90013-KYJ-900	ボルト, フランジ 6X30 (NSHF)	11	11	11	11	11	11			

E-6

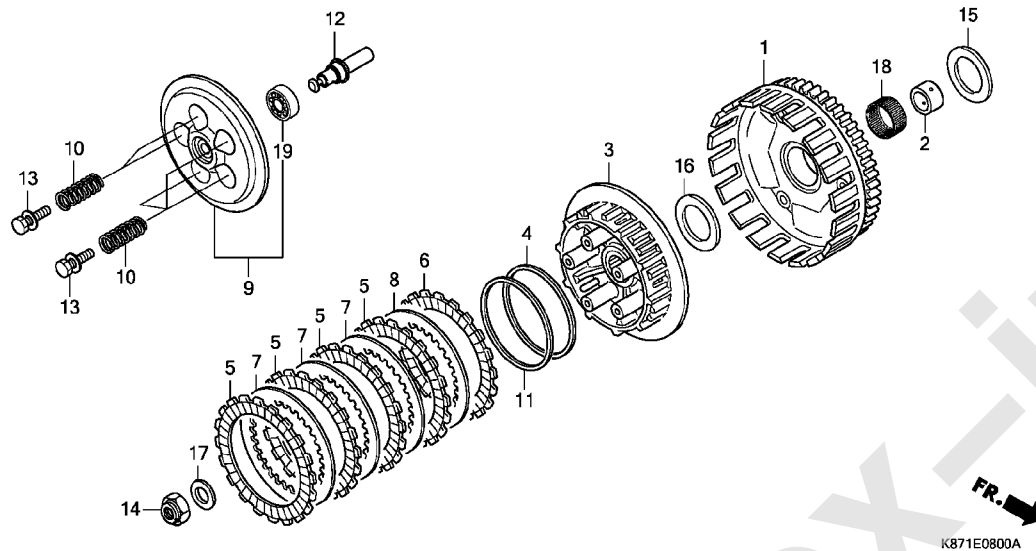
R. クランクケースカバー



見出 番号	部品番号	部品名	使用個数						適用号機		タイプ
			CMX250		CMX250A		CMX250A2		初号機	終号機	
			H	K	H	K	L	L			
22	90015-KYJ-900	ボルト, フランジ 6X65 (NSHF) ..	1	1	1	1	1	1			
23	90423-KW6-900	ワッシャー 7X13X1.2	1	1	1	1	1	1			
24	90463-ML7-000	ワッシャー, シーリング 6.5MM	1	1	1	1	1	1			
25	90702-KFM-900	ナックピン 8X12	1	1	1	1	1	1			
26	91009-KYJ-901	ベアリング, ラジアルボール 6001U	1	1	1	1	1	1			
27	91053-719-005	ベアリング, ニードル 12X16X10 (NTN)	2	2	2	2	2	2			
28	91202-KTW-901	オイルシール 12X26X5	1	1	1	1	1	1			
29	91204-KK0-003	オイルシール 12X18X5 (フライ)	1	1	1	1	1	1			
30	91301-KYJ-901	リング 11.8X1.9	1	1	1	1	1	1			
31	91302-KYJ-901	リング 9.8X2.4	2	2	2	2	2	2			
32	91307-035-000	リング 18X3	1	1	1	1	1	1			
33	91322-PT0-004	リング 17.8X1.9 (フライ)	1	1	1	1	-	-			
	91322-K87-A30	-	-	-	-	1	1			
34	94301-12160	ピンA, ナック 12X16	1	1	1	1	1	1			
35	94302-08140	ピンB, ナック 8X14	1	1	1	1	1	1			
36	96100-60013-00	ベアリング, ラジアルボール 6001 ..	2	2	2	2	2	2			

E-8

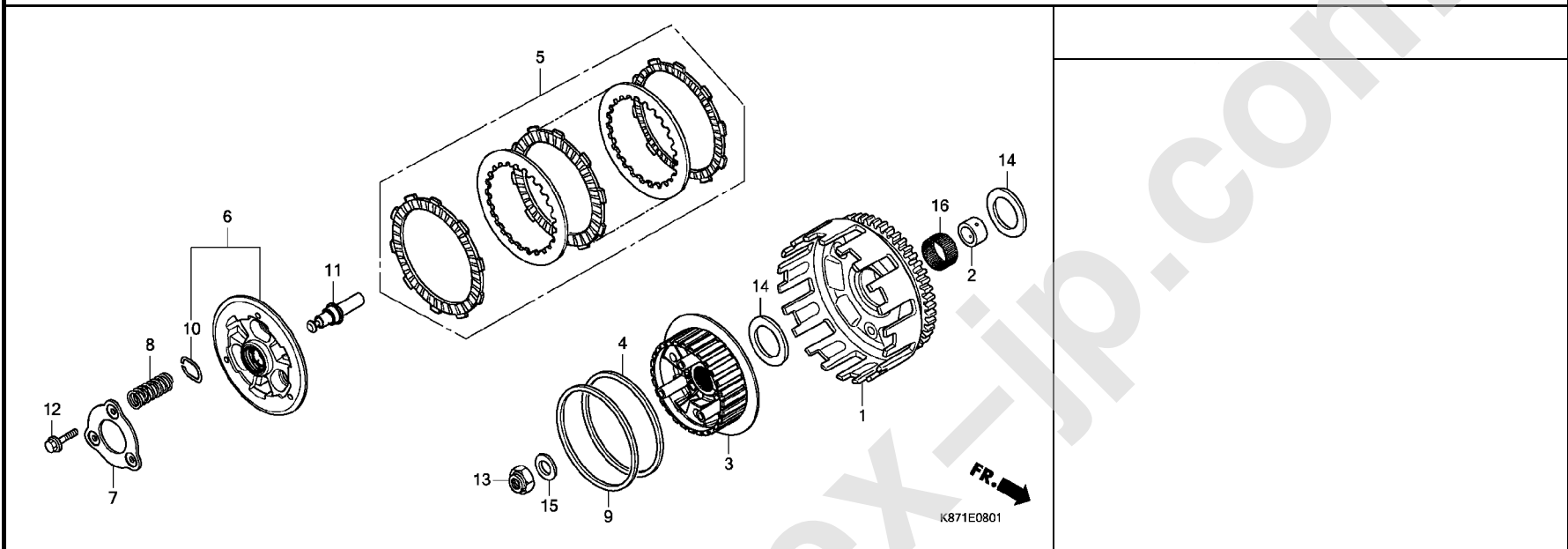
クラッチ (CMX250/CMX250AH, K)



見出 番号	部品番号	部品名	使用個数						適用号機		タイプ
			CMX250		CMX250A		CMX250A2		初号機	終号機	
			H	K	H	K	L	L			
1	22100-KZZ-901	アウターCOMP. , クラッチ (73T)	1	1	1	1	-	-			
2	22116-K33-D00	ガイドA, クラッチアウター (ホワイト) . .	1	1	1	1	-	-			
	22117-K33-D00	ガイドB, クラッチアウター (ブルー) . .	1	1	1	1	-	-			
3	22121-KZZ-901	センター, クラッチ	1	1	1	1	-	-			
4	22125-KZZ-901	シート, シェヤター-スプリンク	1	1	1	1	-	-			
5	22201-MGZ-J01	ディスク, クラッチフリクション	4	4	4	4	-	-			
6	22202-KZZ-901	ディスクB, クラッチフリクション	1	1	1	1	-	-			
7	22321-KYJ-902	プレート, クラッチ	3	3	3	3	-	-			
8	22322-KZZ-901	プレートB, クラッチ	1	1	1	1	-	-			
9	22350-KYJ-902	プレートCOMP. , クラッチプレッシャー .	1	1	1	1	-	-			
10	22401-KYJ-902	スプリング, クラッチ	5	5	5	5	-	-			
11	22402-KZZ-902	スプリング, シェヤター	1	1	1	1	-	-			
12	22847-KZZ-900	ピン, クラッチリフター	1	1	1	1	-	-			
13	90050-KYJ-902	ボルト 6X1.0	5	5	5	5	-	-			
14	90201-KYJ-900	ナット, スペシャル 16MM	1	1	1	1	-	-			
15	90404-KVK-900	ワッシャー 20X40X2	1	1	1	1	-	-			
16	90404-KYJ-902	ワッシャー 20X40X2	1	1	1	1	-	-			
17	90434-KPS-900	ワッシャー 16MM	1	1	1	1	-	-			
18	91012-KYJ-901	ヘアリング, ニードル 28X33X16.8	1	1	1	1	-	-			
19	96100-60010-00	ヘアリング, ラジアルボール 6001	1	1	1	1	-	-			

E-8-1

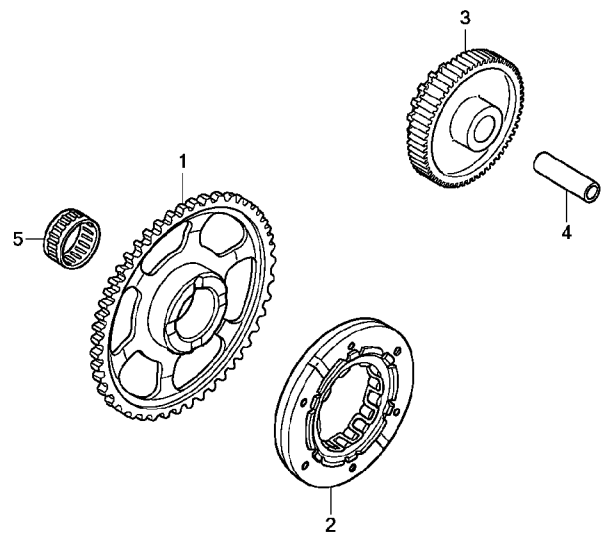
クラッチ (CMX250AL/CMX250A2L)



見出 番号	部品番号	部品名	使用個数						適用号機		タイプ
			CMX250		CMX250A		CMX250A2		初号機	終号機	
			H	K	H	K	L	L			
1	22100-KYJ-UB1	アウターCOMP. , クラッチ (73T)	-	-	-	-	1	1			
2	22116-K33-D00	ガイド A, クラッチアウター (ホワイト) . . .	-	-	-	-	1	1			
	22117-K33-D00	ガイド B, クラッチアウター (ブルー) . . .	-	-	-	-	1	1			
3	22121-K87-A31	センター, クラッチ	-	-	-	-	1	1			
4	22125-ML7-000	シート, シェヤター-スプリンク	-	-	-	-	1	1			
5	22210-K87-305	デイスケセット, クラッチ	-	-	-	-	1	1			
6	22350-K87-A31	プレートCOMP. , クラッチプレッシャー . . .	-	-	-	-	1	1			
7	22361-MKN-D11	プレート, セッティング	-	-	-	-	1	1			
8	22401-K87-A31	スプリング, クラッチ	-	-	-	-	3	3			
9	22402-K87-A31	スプリング, シェヤター	-	-	-	-	1	1			
10	22425-MJP-G51	シート, クラッチスプリング	-	-	-	-	3	3			
11	22847-KZZ-900	ピン, クラッチリフター	-	-	-	-	1	1			
12	90008-KRM-840	ボルト, フランジ 6X25	-	-	-	-	3	3			
13	90201-KYJ-900	ナット, スペシャル 16MM	-	-	-	-	1	1			
14	90404-KVK-900	ワッシャー 20X40X2	-	-	-	-	2	2			
15	90434-KPS-900	ワッシャー 16MM	-	-	-	-	1	1			
16	91012-KYJ-901	ベアリング, ニードル 28X33X16.8	-	-	-	-	1	1			

E-9

スターティングクラッチ



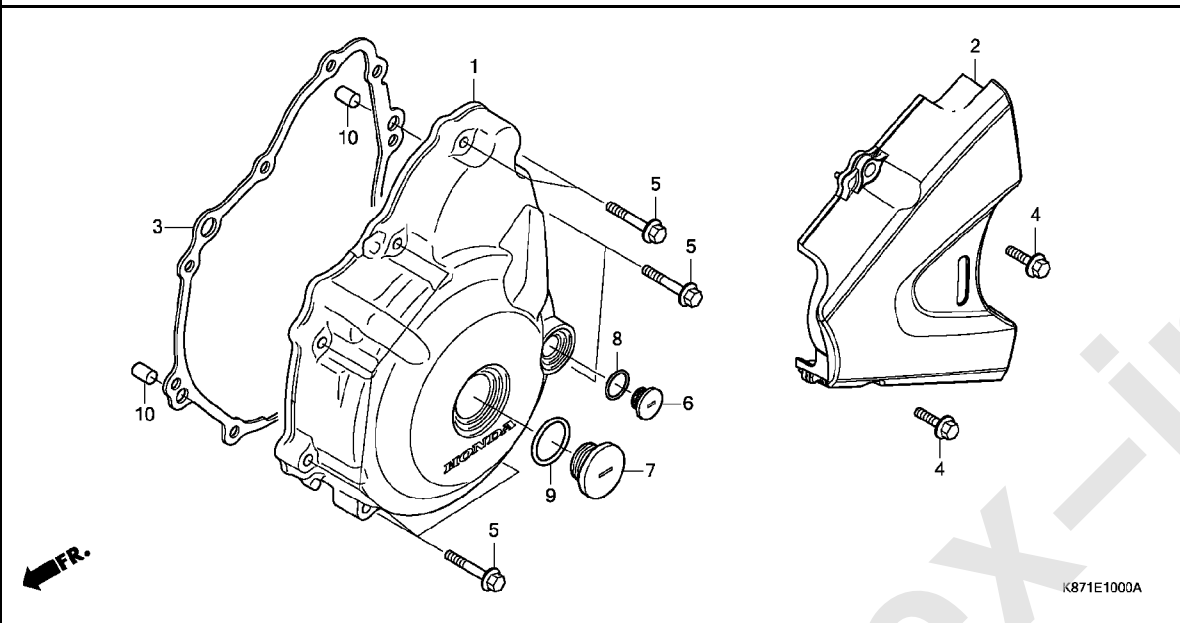
K871E0900



見出 番号	部品番号	部品名	使用個数						適用号機		タイプ
			CMX250		CMX250A		CMX250A2		初号機	終号機	
			H	K	H	K	L	L			
1	28110-K33-D00	ギヤ-COMP., スタートリブ (68T)	1	1	1	1	1	1			
2	28125-KYJ-901	アウター-COMP., スターティングクラッチ	1	1	1	1	1	1			
3	28130-KYJ-900	ギヤ, スターターリブクシヨン (17T/60T)	1	1	1	1	1	1			
4	28132-MK5-000	シャフトC, アイドルギヤ	1	1	1	1	1	1			
5	91007-K33-D03	ベアリング, ニートル 29X36X24	1	1	1	1	1	1			

E-10

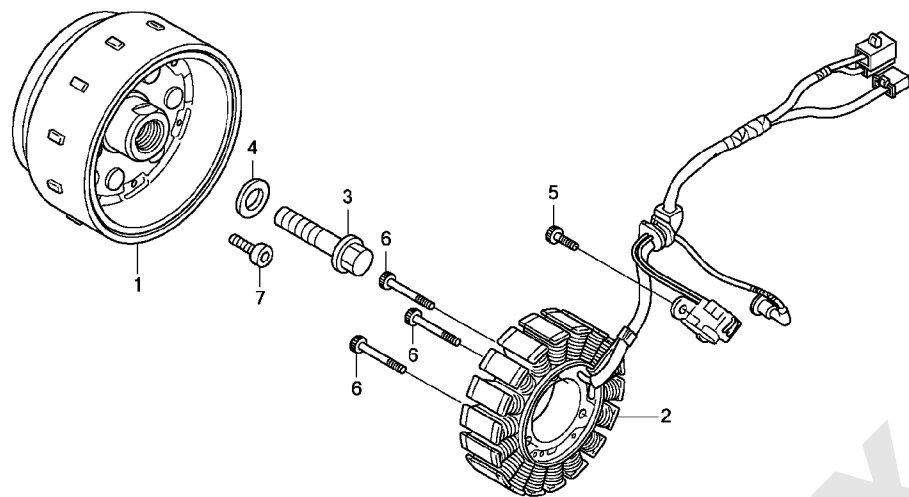
L. クランクケースカバー



見出 番号	部品番号	部品名	使用個数						適用号機		タイプ	
			CMX250		CMX250A			CMX250A2		初号機		終号機
			H	K	H	K	L	L	L			
1	11341-KYJ-900 11341-K87-A30	カバー, L. クランクケース	1	1	1	1	-	-	-	-		
2	11360-K87-A00	カバーCOMP., L. リヤ	1	1	1	1	1	1	1	1		
3	11395-KYJ-900 11395-K87-A30	ガスケット, L. クランクケースカバー	1	1	1	1	-	-	-	-		
4	90012-KYJ-900	ボルト, フランジ 6X25 (NSHF)	2	2	2	2	2	2	2	2		
5	90013-KYJ-900	ボルト, フランジ 6X30 (NSHF)	9	9	9	9	9	9	9	9		
6	90084-KPP-860	キャップ, A. C. ジェネレーター	1	1	1	1	1	1	1	1		
7	90087-KPP-860	キャップ 30MM	1	1	1	1	1	1	1	1		
8	91303-377-000	リング 13.8X2.5	1	1	1	1	1	1	1	1		
9	91356-KWV-000	リング 30MM	1	1	1	1	1	1	1	1		
10	94302-08140	ピンB, ノック 8X14	2	2	2	2	2	2	2	2		

E-11

ジェネレーター

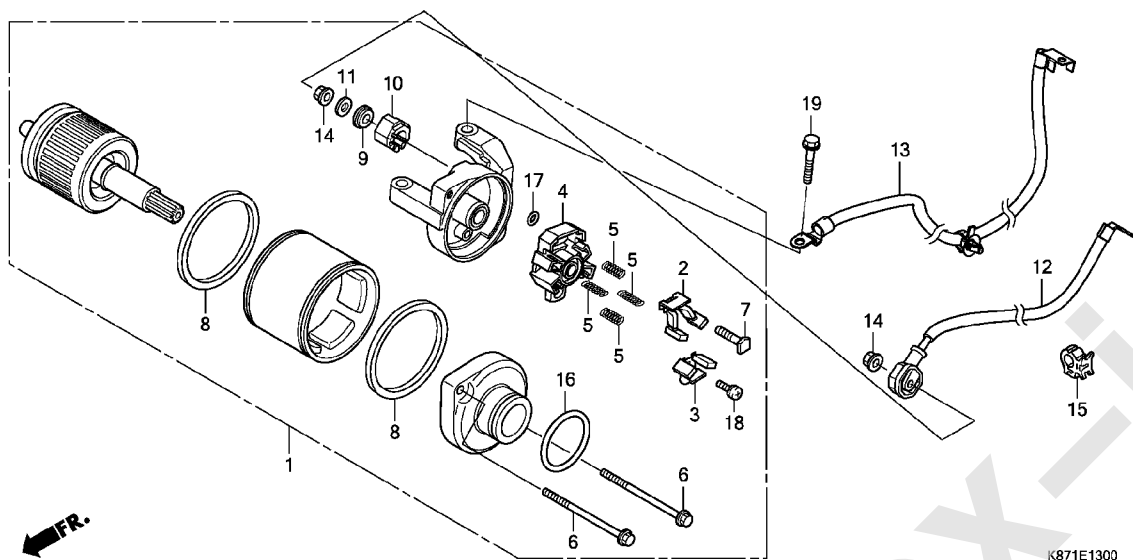


K871E1100A

見出 番号	部品番号	部品名	使用個数						適用号機		タイプ
			CMX250		CMX250A			CMX250A2		初号機	
			H	K	H	K	L	L			
1	31110-K33-D01	フライホイールCOMP.	1	1	1	1	1	1			
2	31120-K87-A01	スターターCOMP.	1	1	1	1	-	-			
	31120-K87-A31	-	-	-	-	1	1			
3	90023-KYJ-900	ボルト, フランジ 12X50	1	1	1	1	1	1			
4	90401-KCY-670	ワッシャー 12.5X30X5	1	1	1	1	1	1			
5	96600-06016-00	ボルト, ソケット 6X16	2	2	2	2	2	2			
6	96600-06035-00	ボルト, ソケット 6X35	3	3	3	3	3	3			
7	96600-08020-10	ボルト, ソケット 8X20	6	6	6	6	6	6			

E-13

スターターモーター

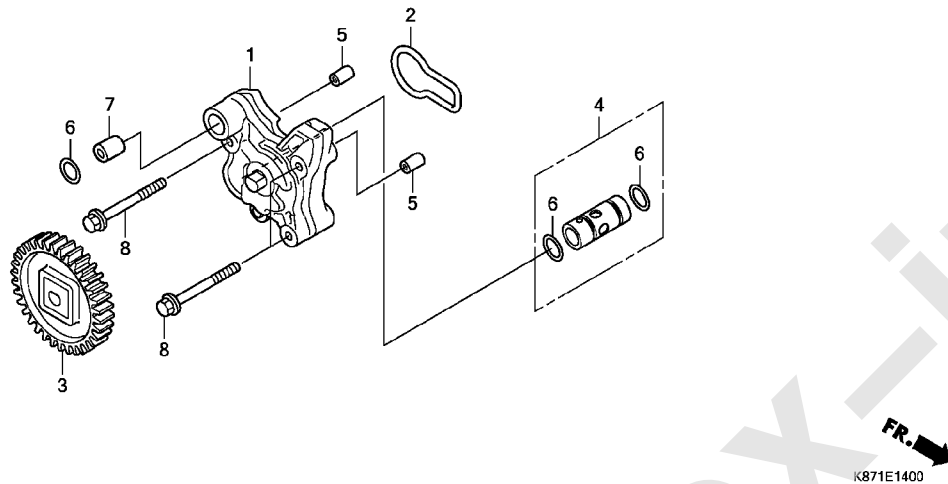


K871E1300

見出 番号	部品番号	部品名	使用個数						適用号機		タイプ
			CMX250		CMX250A		CMX250A2		初号機	終号機	
			H	K	H	K	L	L			
1	31200-KYJ-902	モーターASSY. , スターター(ミツバ) ..	1	1	1	1	1	1			
2	31201-MEW-921	ブラシセットA, カーボン	1	1	1	1	1	1			
3	31202-MEW-921	ブラシセットB, カーボン	1	1	1	1	1	1			
4	31203-MEW-921	ホルダー, ブラシ	1	1	1	1	1	1			
5	31204-MEW-921	スプリング, カーボンブラシ	4	4	4	4	4	4			
6	31205-HP5-601	ボルト, セツティング	2	2	2	2	2	2			
7	31206-MEW-921	ボルト, ターミナル	1	1	1	1	1	1			
8	31207-HP5-601	リング	2	2	2	2	2	2			
9	31208-MEW-921	インシユレーター	1	1	1	1	1	1			
10	31209-MEW-921	ストッパー, ターミナル	1	1	1	1	1	1			
11	31210-MEW-921	ワッシャー	1	1	1	1	1	1			
12	32410-K87-A00	ケーブル, スターターモーター	1	1	1	1	1	1			
13	32601-K87-A00	ケーブル, バッテリーアース	1	1	1	1	1	1			
14	90071-MB0-000	ナットワッシャー 6MM	2	2	2	2	2	2			
15	90690-GHB-651	クリップ, ケーブル 15MM	1	1	1	1	1	1			
16	91309-425-003	リング 24. 4X3. 1 (アライ)	1	1	1	1	1	1			
17	91320-MB0-000	リング 4X2	1	1	1	1	1	1			
18	93892-05012-08	スクリュ-ワッシャー 5X12	1	1	1	1	1	1			
19	95701-06025-00	ボルト, フランジ 6X25	2	2	2	2	2	2			

E-14

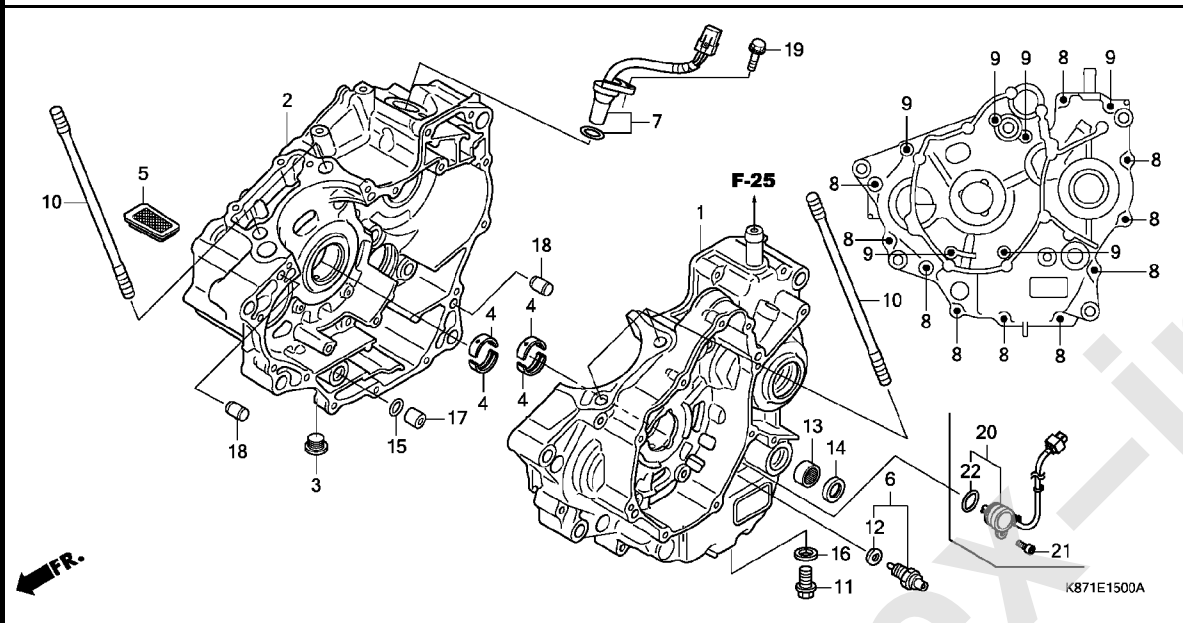
オイルポンプ



見出 番号	部品番号	部品名	使用個数						適用号機		タイプ
			CMX250		CMX250A		CMX250A2		初号機	終号機	
			H	K	H	K	L	L			
1	15100-KYJ-900	ポンプ ASSY., オイル	1	1	1	1	1	1			
2	15119-KYJ-901	ガスケット, オイルポンプ	1	1	1	1	1	1			
3	15130-KYJ-900	ギヤCOMP., オイルポンプ (32T)	1	1	1	1	1	1			
4	15220-KYJ-900	バルブ ASSY., リリーフ	1	1	1	1	1	1			
5	90702-KFM-900	ノックピン 8X12	2	2	2	2	2	2			
6	91301-KYJ-901	Oリング 11.8X1.9	3	3	3	3	3	3			
7	94301-12160	ピンA, ノック 12X16	1	1	1	1	1	1			
8	95701-06045-00	ボルト, フランジ 6X45	3	3	3	3	3	3			

E-15

クランクケース

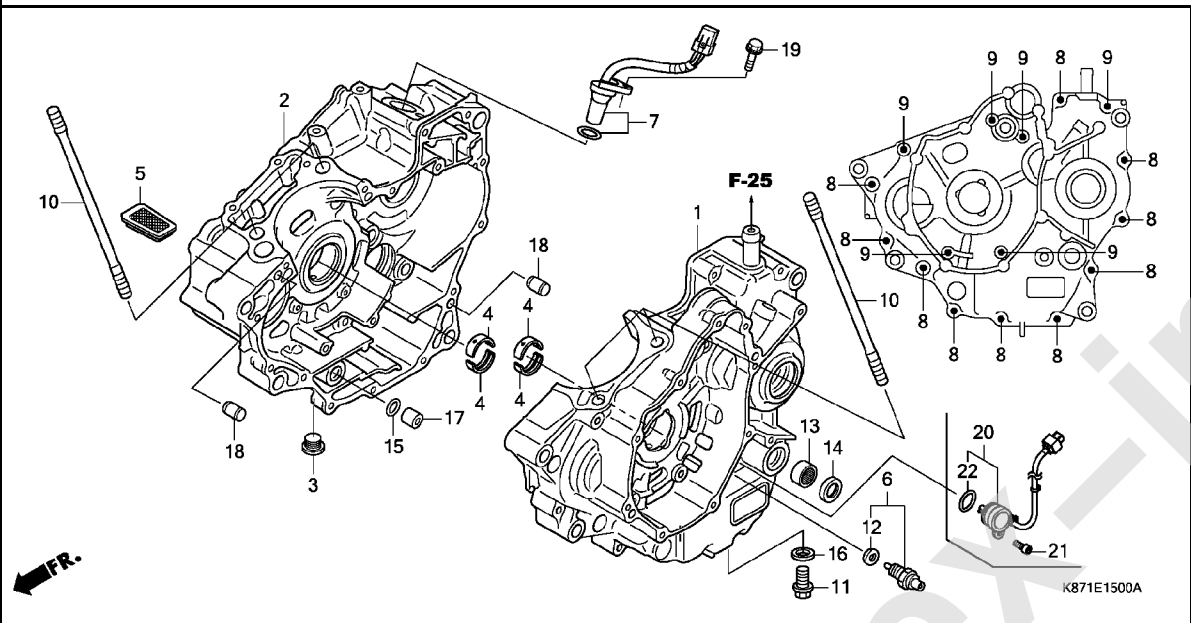


2

見出 番号	部品番号	部品名	使用個数						適用号機		タイプ
			CMX250		CMX250A		CMX250A2		初号機	終号機	
			H	K	H	K	L	L			
1	04911-K87-J00	クランクケースCOMP. . L. (MC49E)	1	1	1	1	-	-			
	04911-K87-J80	クランクケースCOMP. . R.	-	-	-	-	-	1	1		
2	11100-K33-D00	クランクケースCOMP. . R.	1	1	1	1	1	1			
3	11107-KYJ-900	ボルト, シーリング 16MM	1	1	1	1	1	1			
4	13312-K33-D01	ベアリング A, クランクシャフト (フルー)	4	4	4	4	4	4			
	13313-K33-D01	ベアリング B, クランクシャフト (フルック)	4	4	4	4	4	4			
	13314-K33-D01	ベアリング C, クランクシャフト (フルク)	4	4	4	4	4	4			
	13315-K33-305	ベアリング D, クランクシャフト (レット) (オーバーサイズ)	(4)	(4)	(4)	(4)	(4)	(4)			
	13316-K33-305	ベアリング E, クランクシャフト (グリーン) (オーバーサイズ)	(4)	(4)	(4)	(4)	(4)	(4)			
	13317-K33-305	ベアリング F, クランクシャフト (イエロー) (オーバーサイズ)	(4)	(4)	(4)	(4)	(4)	(4)			
	13318-K33-305	ベアリング G, クランクシャフト (ピンク) (オーバーサイズ)	(4)	(4)	(4)	(4)	(4)	(4)			
5	15421-KYJ-900	スクリーン, オイルフィルター	1	1	1	1	1	1			
6	35600-425-023	スイッチASSY., ニュートラル	1	1	1	1	-	-			
7	37700-K87-A01	センサーASSY., スピード (ニッポンセイキ)	1	1	1	1	1	1			
8	90014-KYJ-900	ボルト, フランジ 6X40 (NSHF)	10	10	10	10	10	10			
9	90016-KYJ-900	ボルト, フランジ 6X70 (NSHF)	6	6	6	6	6	6			
10	90032-K33-D00	ボルト, スタット 10X178	4	4	4	4	4	4			
11	90061-KYJ-900	ボルト, ドレンプラグ 12MM	1	1	1	1	1	1			
12	90443-KR0-000	ワッシャー, ニュートラルスイッチ	1	1	1	1	-	-			
13	91028-MGS-D21	ベアリング, ニュートラル 14X20X12	1	1	1	1	1	1			
14	91203-KSP-911	オイルシール 14X22X5 (アライ)	1	1	1	1	1	1			
15	91301-KYJ-901	リング 11. 8X1. 9	1	1	1	1	1	1			

E-15

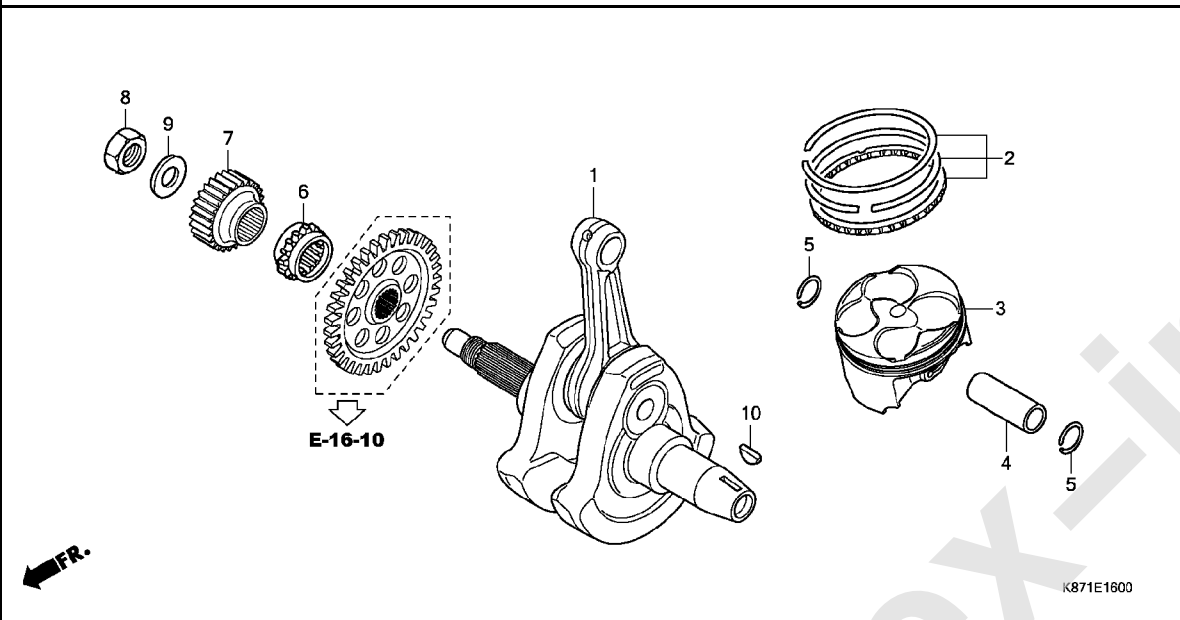
クランクケース



見出 部品番号	部品名	使用個数						適用号機		タイプ
		CMX250		CMX250A		CMX250A2		初号機	終号機	
番号		H	K	H	K	L	L			
16	94109-12000 ワッシャー, ドレンプラグ 12MM ...	1	1	1	1	1	1			
17	94301-12160 ピンA, ノック 12X16	1	1	1	1	1	1			
18	94302-08140 ピンB, ノック 8X14	2	2	2	2	2	2			
19	95701-06018-00 ボルト, フランジ 6X18	1	1	1	1	1	1			
20	35759-K87-A31 スイッチASSY., チェンジ	-	-	-	-	1	1			
21	90011-MGP-000 ボルト, ソケットノック 6MM	-	-	-	-	1	1			
22	91305-KC1-850 オリング 16.5X2.5	-	-	-	-	1	1			

E-16

クランクシャフト / ピストン

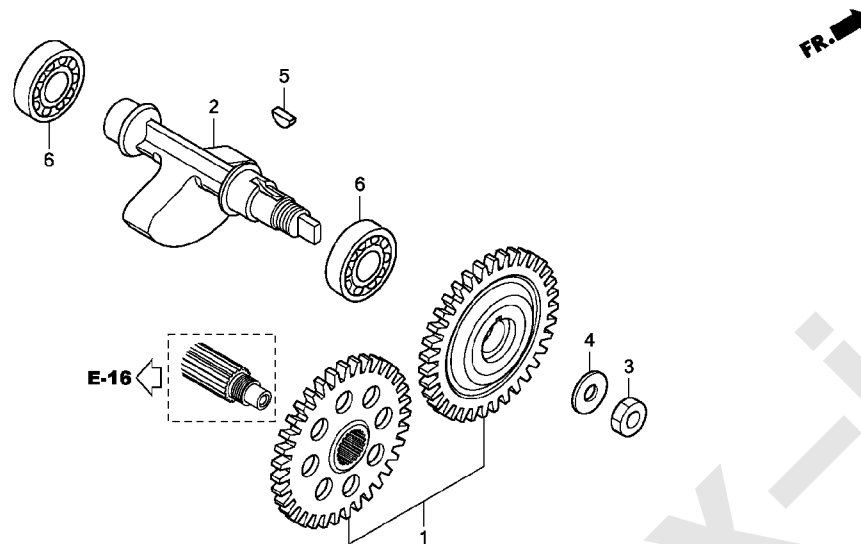


見出 番号	部品番号	部品名	使用個数						適用号機		タイプ
			CMX250		CMX250A		CMX250A2		初号機	終号機	
			H	K	H	K	L	L			
1	13000-K33-J02	クランクシャフトCOMP.	1	-	1	-	-	-			
	13000-K33-J04	-	1	-	1	1	1			
2	13010-KYJ-305	リングセット, ピストン(スタンダード)	1	1	1	1	1	1			
3	13101-K33-J00	ピストン	1	1	1	1	1	1			
4	13111-MEL-000	ピン, ピストン	1	1	1	1	1	1			
5	13112-K33-D00	クリップ, ピストンピン 17MM	2	2	2	2	2	2			
6	14311-KYJ-900	スプロケット, タイミング (17T)	1	1	1	1	1	1			
7	23121-KYJ-900	ギヤ, プライマリドライブ (26T)	1	1	1	1	1	1			
8	90235-KYJ-900	ナット, ロック 16MM	1	1	1	1	1	1			
9	90434-KPS-900	ワッシャー 16MM	1	1	1	1	1	1			
10	90742-KYJ-900	キー, ウッドラフ 25X18	1	1	1	1	1	1			

www.inpex.jp

E-16-10

balanサーシャフト

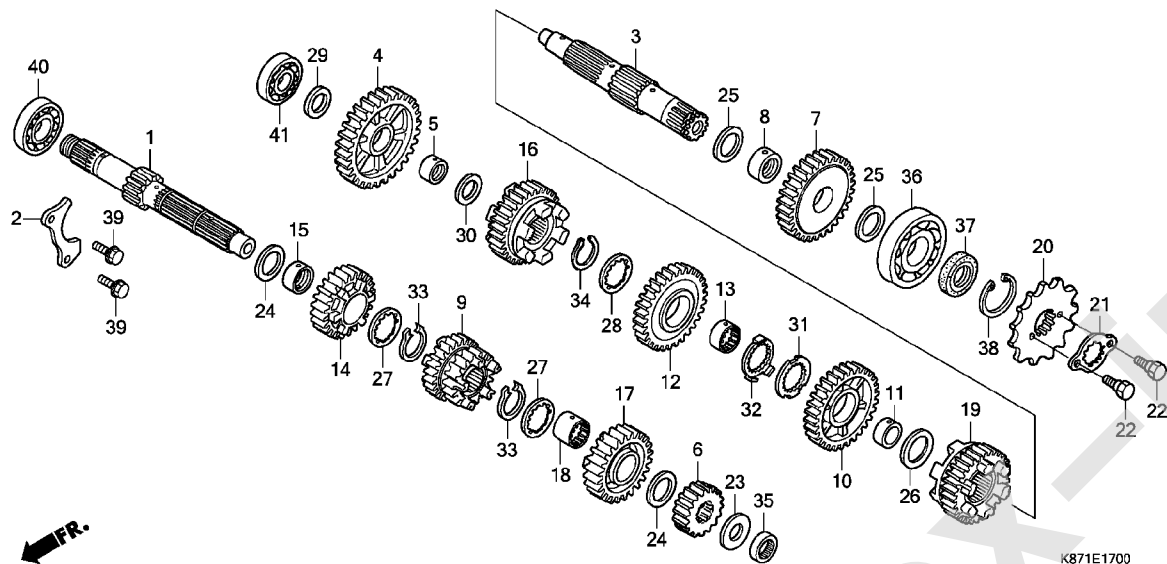


K871E1610

見出 番号	部品番号	部品名	使用個数						適用号機		タイプ
			CMX250		CMX250A			CMX250A2		初号機	
			H	K	H	K	L	L			
1	13410-K87-A00	ギヤセット, バランサー	1	1	1	1	1	1			
2	13421-KYJ-900	シャフト, バランサー	1	1	1	1	1	1			
3	90204-KYJ-900	ナット, 6カク 14MM	1	1	1	1	1	1			
4	90433-MEY-670	ワッシャー 14, 2X24	1	1	1	1	1	1			
5	90741-KFB-000	キー, ウッドラフ 4MM	1	1	1	1	1	1			
6	91008-K33-D02	ベアリング, ラジアルボール 6304	2	2	2	2	2	2			

E-17

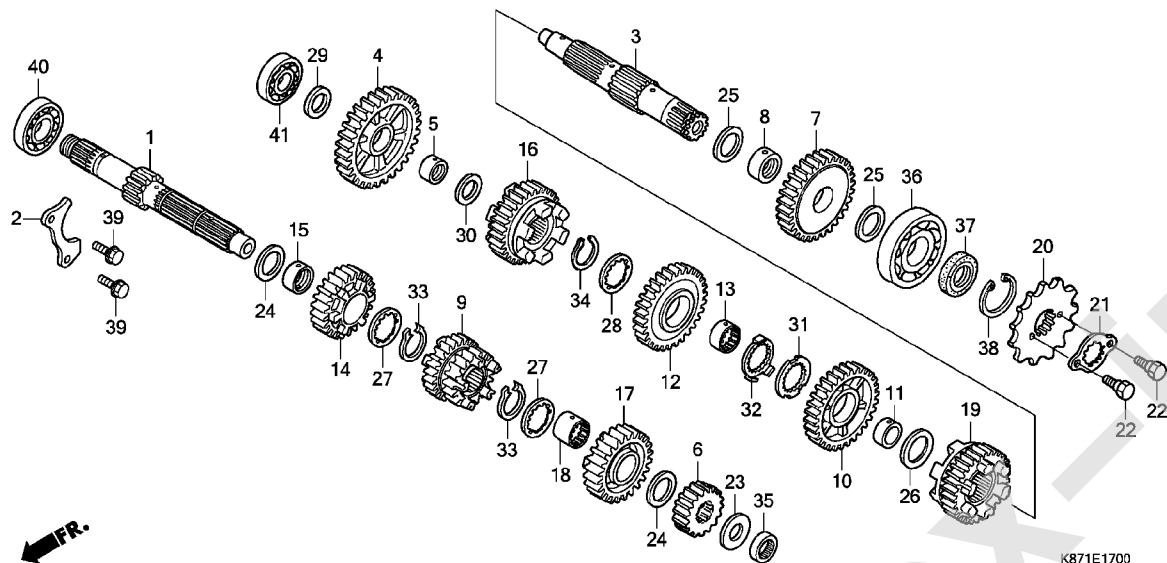
トランスミッション



見出 番号	部品番号	部品名	使用個数						適用号機		タイプ
			CMX250		CMX250A		CMX250A2		初号機	終号機	
			H	K	H	K	L	L			
1	23211-K33-D00	メインシャフト (A) (12T) (ホワイト) ..	1	1	1	1	1	1			
	23212-K33-D00	メインシャフト (B) (12T) (ブルー) ..	1	1	1	1	1	1			
2	23212-KYJ-900	プレート, ベアリング セッティング	1	1	1	1	1	1			
3	23221-KZZ-901	カウンタシャフト	1	1	1	1	1	1			
4	23411-K33-D00	ギヤ, カウンタシャフトファースト (41T)	1	1	1	1	1	1			
5	23412-KYJ-900	カラー 20X23X10.5	1	1	1	1	1	1			
6	23421-K33-D00	ギヤ, メインシャフトセカンド (16T) ..	1	1	1	1	1	1			
7	23431-K33-D00	ギヤ, カウンタシャフトセカンド (36T)	1	1	1	1	1	1			
8	23432-KYJ-900	カラー 22X25X11	1	1	1	1	1	1			
9	23441-K33-D00	ギヤ, メインシャフトサード & フォース (20T/20T)	1	1	1	1	1	1			
10	23451-K33-D00	ギヤ, カウンタシャフトサード (33T)	1	1	1	1	1	1			
11	23452-KYJ-900	カラー 25X28X10	1	1	1	1	1	1			
12	23471-K33-D00	ギヤ, カウンタシャフトフォース (27T)	1	1	1	1	1	1			
13	23472-KYJ-900	カラー, スプライン 25X10	1	1	1	1	1	1			
14	23481-K33-D00	ギヤ, メインシャフトファイフ (24T) ..	1	1	1	1	1	1			
15	23482-KYJ-900	プッシュ 20X23X17.4	1	1	1	1	1	1			
16	23491-K33-D00	ギヤ, カウンタシャフトファイフ (28T)	1	1	1	1	1	1			
17	23501-K33-D00	ギヤ, メインシャフトシックス (26T) ..	1	1	1	1	1	1			
18	23502-KYJ-900	カラー, スプライン 23MM	1	1	1	1	1	1			
19	23511-K33-D00	ギヤ, カウンタシャフトシックス (27T)	1	1	1	1	1	1			
20	23801-KYJ-900	スプロケット, トライブ (14T)	1	-	1	-	-	-			
	23801-KYJ-901	-	1	-	1	1	1			
21	23802-KYJ-900	プレート, フライキング	1	1	1	1	1	1			
22	90084-041-000	ホルト, トライブ スプロケットフライキング	2	2	2	2	2	2			

E-17

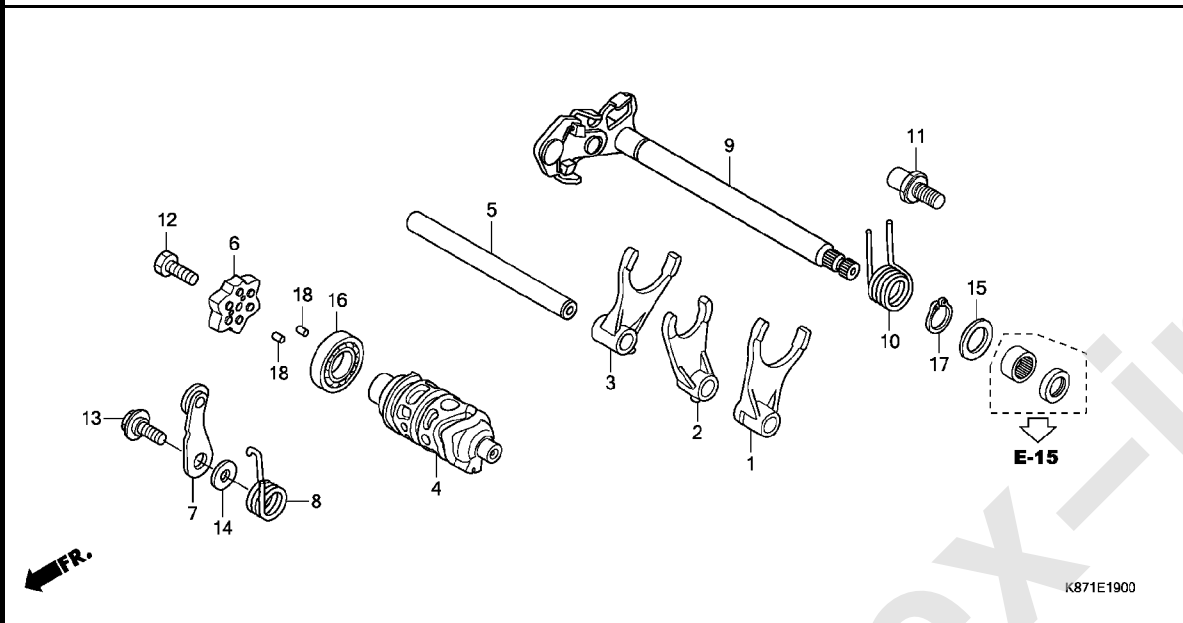
トランスミッション



見出 番号	部品番号	部品名	使用個数						適用号機		タイプ
			CMX250		CMX250A		CMX250A2		初号機	終号機	
			H	K	H	K	L	L			
23	90405-KYJ-900	ワッシャー 17X26X1.0	1	1	1	1	1	1			
24	90406-KYJ-900	ワッシャー 20X27X1.0	2	2	2	2	2	2			
25	90407-KYJ-900	ワッシャー 22X29X1.0	2	2	2	2	2	2			
26	90408-KYJ-900	ワッシャー 25X32X1.0	1	1	1	1	1	1			
27	90451-KYJ-900	ワッシャー, スプライン 20X26X1.6	2	2	2	2	2	2			
28	90452-KYJ-900	ワッシャー, スプライン 25X31X1.0	1	1	1	1	1	1			
29	90453-KYJ-900	ワッシャー 17X28X1.0	1	1	1	1	1	1			
30	90454-KPS-900	ワッシャー-B, スラスト 20MM	1	1	1	1	1	1			
31	90454-KYJ-900	ワッシャー, スプライン 25X42X1.6	1	1	1	1	1	1			
32	90455-KYJ-900	ワッシャー, ロック 25MM	1	1	1	1	1	1			
33	90601-KYJ-900	サークリップ, エキスターナル 20MM	2	2	2	2	2	2			
34	90602-KYJ-900	サークリップ, エキスターナル 25MM	1	1	1	1	1	1			
35	91003-KYJ-901	ベアリング, ニートル 17X27X13	1	1	1	1	1	1			
36	91005-KYJ-901	ベアリング, ラジアルボール 63/22	1	1	1	1	1	1			
37	91207-KYJ-901	オイルシール 22X36X5	1	1	1	1	1	1			
38	94520-37000	サークリップ, インターナル 37MM	1	1	1	1	1	1			
39	95701-06014-00	ホルト, フランジ 6X14	2	2	2	2	2	2			
40	96100-63040-00	ベアリング, ラジアルボール 6304	1	1	1	1	1	1			
41	96140-62030-00	ベアリング, ラジアルボール 6203U	1	1	1	1	1	1			

E-19

ギヤシフトドラム

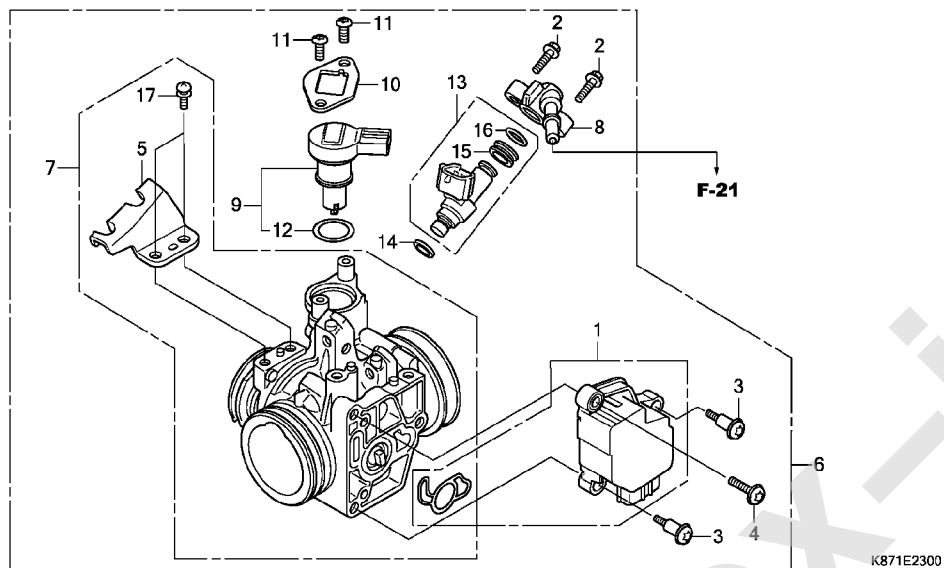


2

見出 番号	部品番号	部品名	使用個数						適用号機		タイプ
			CMX250		CMX250A		CMX250A2		初号機	終号機	
			H	K	H	K	L	L			
1	24211-KZZ-900	フォーク, L. ギヤシフト	1	1	1	1	1	1			
2	24212-KZZ-900	フォーク, センターギヤシフト	1	1	1	1	1	1			
3	24213-KZZ-900	フォーク, R. ギヤシフト	1	1	1	1	1	1			
4	24301-KYJ-900	ドラム, ギヤシフト	1	1	1	1	-	-			
	24301-K87-A30		-	-	-	-	-	1	1		
5	24321-KYJ-900	シャフト, ギヤシフトフォーク	1	1	1	1	1	1			
6	24410-KYJ-900	プレートCOMP., ギヤシフトドラム ストッパ	1	1	1	1	1	1			
7	24430-KGH-901	ストッパ-COMP., ギヤシフトドラム	1	1	1	1	1	1			
8	24435-KYJ-900	スプリング, ドラムストッパ	1	1	1	1	1	1			
9	24610-KYJ-900	スピンドルCOMP., ギヤシフト	1	1	1	1	1	1			
10	24651-KRM-840	スプリング, ギヤシフトリターン	1	1	1	1	1	1			
11	24652-KRM-840	ピン, シフトリターンスプリング	1	1	1	1	1	1			
12	90003-KVS-900	ボルト, 6カク 6X20	1	1	1	1	1	1			
13	90022-MG8-000	ピン, シフトドラムストッパアーム	1	1	1	1	1	1			
14	90435-HB3-000	ワッシャー 6.1MM	1	1	1	1	1	1			
15	90457-KRM-840	ワッシャー 14MM	1	1	1	1	1	1			
16	91015-MCA-003	ヘアリング, ラシアルボール 6905	1	1	1	1	1	1			
17	94510-14000	サーキット, エキスターナル 14MM	1	1	1	1	1	1			
18	96220-30085	ローラー 3X8.5	2	2	2	2	2	2			

E-23

スロットルボディ



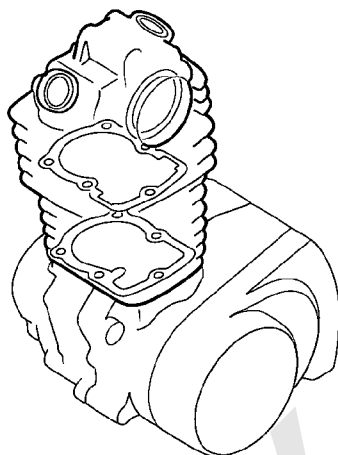
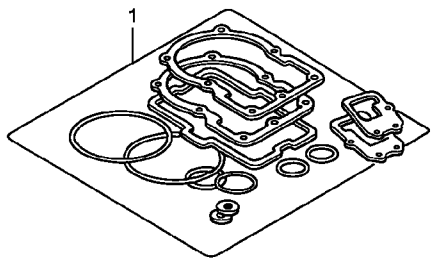
MFR.

K871E2300

見出 番号	部品番号	部品名	使用個数						適用号機		タイプ
			CMX250		CMX250A		CMX250A2		初号機	終号機	
			H	K	H	K	L	L			
1	16060-KZZ-D21	センサーセット	1	1	1	1	1	1			
2	16080-KPH-701	ボルト, フランジ 5X20	2	2	2	2	2	2			
3	16081-KYJ-901	スクリュー, トルクス 5X8.7	2	2	2	2	2	2			
4	16082-KYJ-901	スクリュー, トルクス 5X17	1	1	1	1	1	1			
5	16169-MFR-671	ステー, ワイヤ	1	1	1	1	1	1			
6	16400-K87-A01	ボデー ASSY., スロットル (GQ9RA A)	1	1	1	1	1	1			
7	16410-KZZ-D21	ボデーセット	1	1	1	1	1	1			
8	16422-HP5-602	ジョイント, インジエクター	1	1	1	1	1	1			
9	16430-KYJ-901	バルブセット, アイドルエアークontrol	1	1	1	1	1	1			
10	16432-HP5-601	プレート, アイドルエアークontrolバルブ	1	1	1	1	1	1			
11	16433-HN8-A61	スクリュー, トルクス	2	2	2	2	2	2			
12	16435-HN8-A61	リング 17.8X1.9	1	1	1	1	1	1			
13	16450-MFE-641	インジエクター ASSY., フューエル	1	1	1	1	1	1			
14	16472-MCW-000	シールリング, インジエクター	1	1	1	1	1	1			
15	16473-P7A-004	クッションリング, インジエクター	1	1	1	1	1	1			
16	91301-P7A-004	リング 7.8X1.9	1	1	1	1	1	1			
17	93892-05012-18	スクリューワッシャー 5X12	2	2	2	2	2	2			

EOP-1

ガスケットキット A



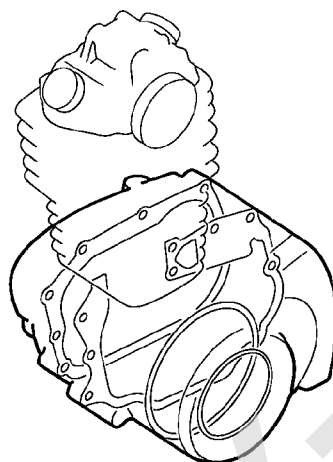
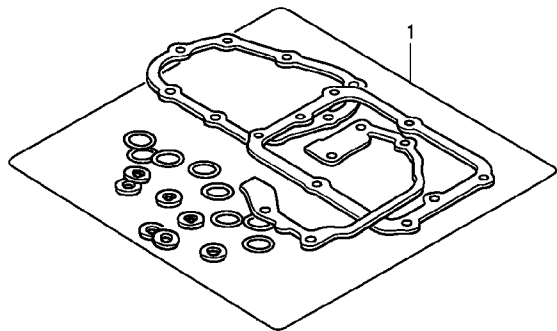
K871X0100



見出 番号	部品番号	部品名	使用個数						適用号機		タイプ
			CMX250		CMX250A			CMX250A2		初号機	
			H	K	H	K	L	L			
1	12251-KYJ-901	ガスケット, シリンダーヘッド	1	1	1	1	1	1			
	12391-KYJ-901	ガスケットCOMP., シリンダーヘッド									
	14560-KGH-900	ガスケット, テンショナーリフター	1	1	1	1	1	1			
	18291-MEB-670	ガスケット, エキゾーストパイプ	1	1	1	1	1	1			
	90418-KYJ-900	ワッシャー 12, 2X17X1.5	2	2	2	2	2	2			
	90454-MC7-000	ワッシャー, スペシャル 12MM	1	1	1	1	1	1			
	90543-MV9-670	ラバー, マウンティング	2	2	2	2	2	2			
	91306-MG3-000	Oリング 1.5X9.5	1	1	1	1	1	1			
	06111-KZZ-920	ガスケットキットA	1	1	1	1	-	-			
	12191-KYJ-900	ガスケット, シリンダー	1	1	1	1	-	-			
	06111-K87-J80	ガスケットキットA	-	-	-	-	1	1			
	12191-K87-A30	ガスケット, シリンダー	-	-	-	-	1	1			

EOP-2

ガスケットキット B



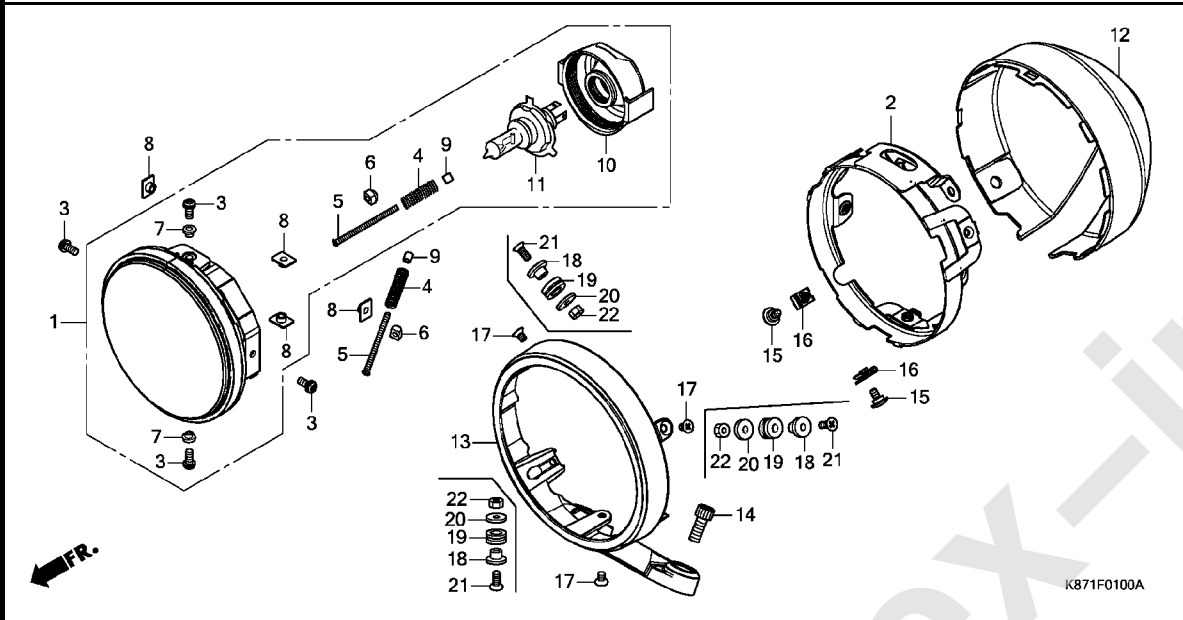
K871X0200



見出 番号	部品番号	部品名	使用個数						適用号機		タイプ
			CMX250		CMX250A		CMX250A2		初号機	終号機	
			H	K	H	K	L	L			
1	15119-KYJ-901	ガスケット, オイルポンプ	1	1	1	1	1	1			
	15412-KYJ-901	ガスケット, オイルフィルターカバー	1	1	1	1	1	1			
	19226-KYJ-901	ガスケット, ウォーターポンプカバー	1	1	1	1	1	1			
	90463-ML7-000	ワッシャー, シーリング 6.5MM	1	1	1	1	1	1			
	91301-KYJ-901	Oリング 11.8X1.9	5	5	5	5	5	5			
	91302-KYJ-901	Oリング 9.8X2.4	2	2	2	2	2	2			
	91303-377-000	Oリング 13.8X2.5	1	1	1	1	1	1			
	91307-035-000	Oリング 18X3	1	1	1	1	1	1			
	91309-425-003	Oリング 24.4X3.1 (フライ)	1	1	1	1	1	1			
	91356-KWV-000	Oリング 30MM	1	1	1	1	1	1			
	94109-12000	ワッシャー, トレンブラク 12MM	1	1	1	1	1	1			
	06112-KZZ-920	ガスケットキットB	1	1	1	1	-	-			
	11394-KYJ-900	ガスケット, R. クランクケースカバー	1	1	1	1	-	-			
	11395-KYJ-900	ガスケット, L. クランクケースカバー	1	1	1	1	-	-			
	90443-KR0-000	ワッシャー, ニュートラルスイッチ	1	1	1	1	-	-			
	91322-PT0-004	Oリング 17.8X1.9 (フライ)	1	1	1	1	-	-			
	06112-K87-J80	ガスケットキットB	-	-	-	-	1	1			
	11394-K87-A30	ガスケット, R. クランクケースカバー	-	-	-	-	1	1			
	11395-K87-A30	ガスケット, L. クランクケースカバー	-	-	-	-	1	1			
	91305-KC1-850	Oリング 16.5X2.5	-	-	-	-	1	1			
	91322-K87-A30	Oリング 17.8X1.9 (フライ)	-	-	-	-	1	1			

F-1

ヘッドライト (CMX250/CMX250AH, K)

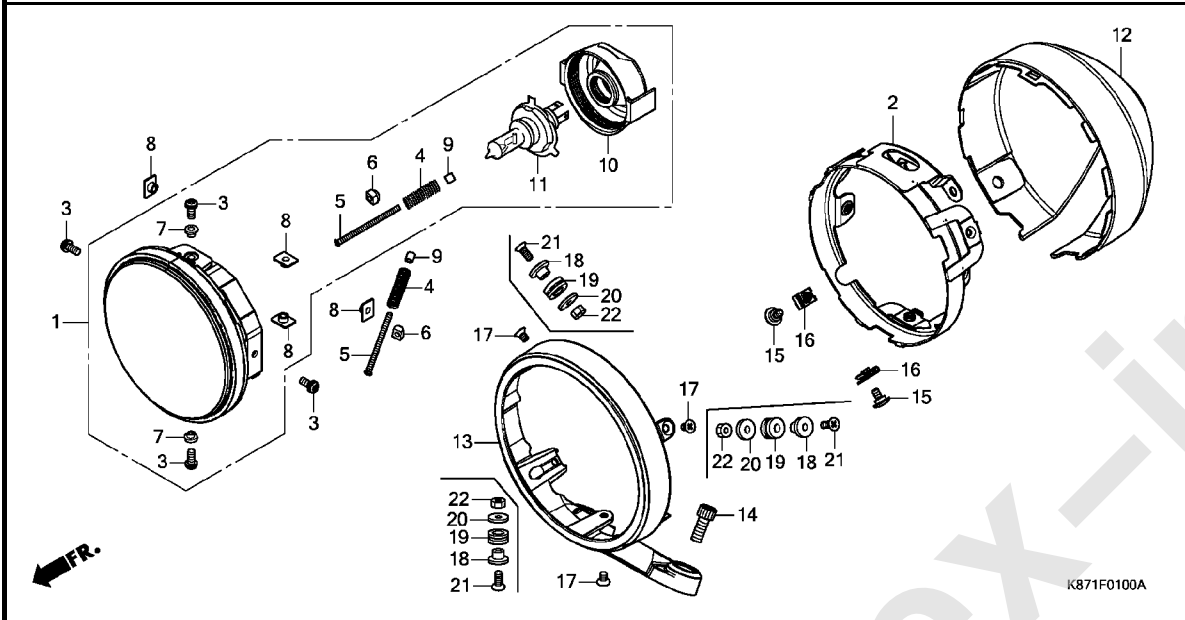


K871F0100A

見出 番号	部品番号	部品名	使用個数						適用号機		タイプ
			CMX250		CMX250A		CMX250A2		初号機	終号機	
			H	K	H	K	L	L			
1	33100-K87-A01	ヘッドライトASSY. (12V 60/55W) (スタンレー)	1	1	1	1	-	-			
2	33101-K87-A00 33101-K87-A20	ステー, ヘッドライトエイミング	1	-	1	-	-	-			
3	33104-MAH-671	スクリューワッシャー	4	4	4	4	-	-			
4	33108-MM2-003	スプリング, ヒームアジヤステインク	2	2	2	2	-	-			
5	33114-GE1-670	スクリュー, ヒームアジヤステインク	2	2	2	2	-	-			
6	33118-438-841	ナット, ヒームアジヤステインク	2	2	2	2	-	-			
7	33127-MAA-A31	スペーサー	2	2	2	2	-	-			
8	33128-MAA-A31	ナット, ユニットホルダー	4	4	4	4	-	-			
9	33136-426-830	カバー, スクリュー	2	2	2	2	-	-			
10	33180-MR7-003	カバー, ラバー	1	1	1	1	-	-			
11	34901-MC7-602	バルブ, ヘッドライト (12V 60/55W) (スタンレー)	1	1	1	1	-	-			
12	61301-K87-A00	ケース, ヘッドライト	1	1	1	1	-	-			
13	64221-K87-A00ZA	ホルダー, ヘッドライト *NHA40M*									
		マッドクリップ トンシルバメタリック	1	1	1	1	-	-			
14	90113-GHB-650	ホルト, ソケット 8X20	2	2	2	2	-	-			
15	90114-KPH-700	スクリュー, スペシャル 5X11	2	2	2	2	-	-			
16	90677-KAN-961	ナット, クリップ 5MM	2	2	2	2	-	-			
17	93600-05008-0G	スクリュー, フラット 5X8	3	-	3	-	-	-			
18	33111-K87-A20	カラー, ヘッドライトセッティング	-	3	-	3	-	-			
19	36037-657-000	クローメットA, チューブ	-	3	-	3	-	-			
20	90505-MGC-JD0	ワッシャー, フレイム 5MM	-	3	-	3	-	-			

F-1

ヘッドライト (CMX250/CMX250AH, K)

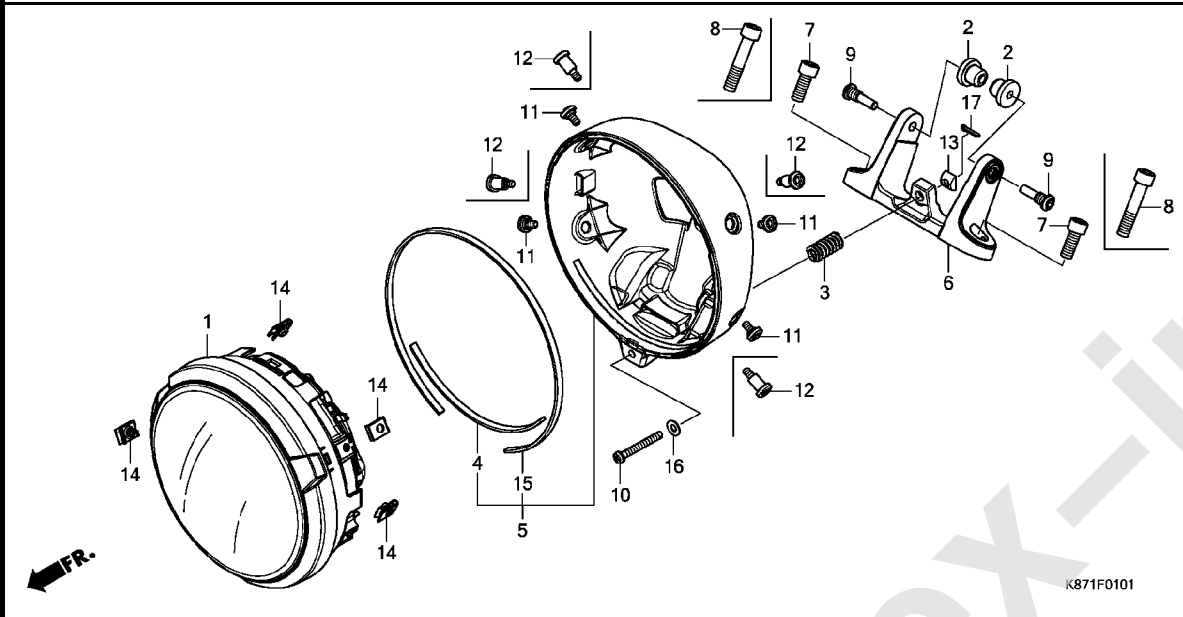


見出 部品番号	部品名	使用個数						適用号機		タイプ
		CMX250		CMX250A		CMX250A2		初号機	終号機	
番号		H	K	H	K	L	L			

21	93600-05014-0G	スクリュー, フラット 5X14	3	3	-	-	-	-	-	-
22	94002-05000-0S	ナット, 6カク 5MM	3	3	-	-	-	-	-	-

F-1-1

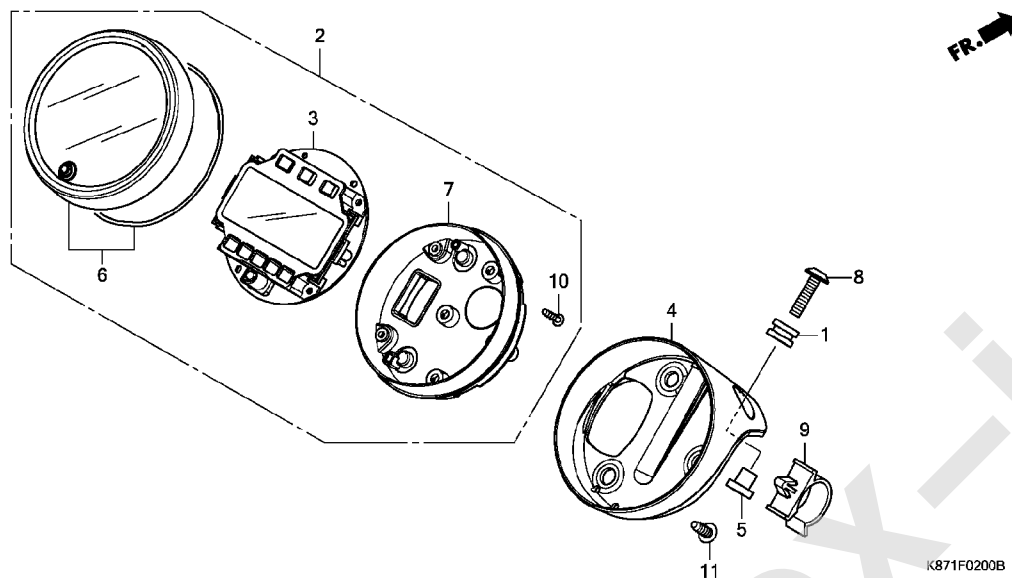
ヘッドライト (CMX250AL/CMX250A2L)



見出 番号	部品番号	部品名	使用個数						適用号機		タイプ
			CMX250		CMX250A		CMX250A2		初号機	終号機	
			H	K	H	K	L	L			
1	33100-K87-A31	ヘッドライトASSY. (コイト)	-	-	-	-	1	1			
2	61304-K87-A30	ラバー、ヘッドライトマウンティング	-	-	-	-	2	2			
3	61305-K87-C80	スプリング、ヘッドライトエイミング	-	-	-	-	1	1			
4	61306-K87-A30	ラバー、ヘッドライトケースシール	-	-	-	-	1	1			
5	61310-K87-A30	ケースCOMP.、ヘッドライト	-	-	-	-	1	1			
6	64221-K87-A30	ホルダー、ヘッドライト	-	-	-	-	1	1			
7	90113-GHB-650	ホルト、ソケット 8X20	-	-	-	-	2	-			
8	90113-GHB-710	ホルト、ソケット 8X40	-	-	-	-	-	2			
9	90136-K87-A30	ホルト、ヘッドライトマウンティング	-	-	-	-	2	2			
10	90137-K87-A30	ホルト、ヘッドライトエイミング	-	-	-	-	1	1			
11	90138-K87-A30	ホルト、スペシヤル 5X10	-	-	-	-	4	-			
12	90139-K87-A30	ホルト、スペシヤル 5X19	-	-	-	-	-	4			
13	90310-K87-A30	ナット、ヘッドライトエイミング	-	-	-	-	1	1			
14	90677-KAN-961	ナット、クリップ 5MM	-	-	-	-	4	4			
15	91351-K87-A30	ラバー、ヘッドライトケースリム	-	-	-	-	1	1			
16	94101-05700	ワッシャー、フレイム 5MM	-	-	-	-	1	1			
17	94201-10100	ピン、スプリット 1.0	-	-	-	-	1	1			

F-2

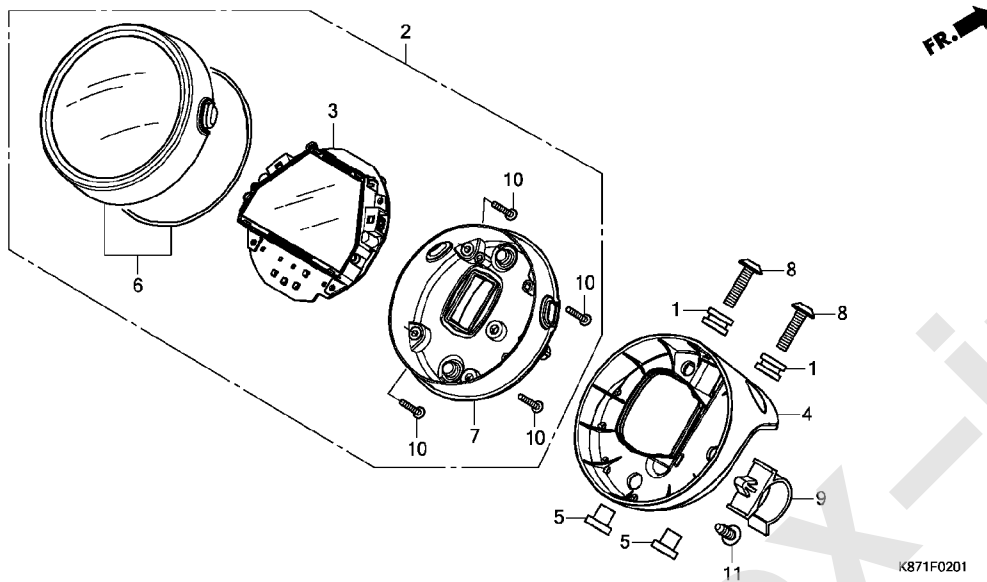
メーター (CMX250/CMX250AH, K)



見出 番号	部品番号	部品名	使用個数						適用号機		タイプ
			CMX250		CMX250A		CMX250A2		初号機	終号機	
			H	K	H	K	L	L			
1	11356-KWN-700	ラバ、L. サイドアウターカバー (リヨウカワ)	2	2	2	2	-	-			
2	37100-K87-J01	メーターASSY., コンビネーション (ニッポンセイキ)	1	-	-	-	-	-			
	37100-K87-J02	-	1	-	-	-	-			
	37100-K87-J51	-	-	1	-	-	-			
	37100-K87-J52	-	-	-	1	-	-			
3	37130-K87-J01	メーターCOMP., LCD (KPH)	1	1	-	-	-	-			
	37130-K87-J51	-	-	1	1	-	-			
4	37210-K87-A00	ステー, メーター	1	1	1	1	-	-			
5	37211-K87-A00	カラー, メーターステー	2	2	2	2	-	-			
6	37610-K87-A01	ケースASSY., アツパ	1	-	-	-	-	-			
	37610-K87-A02	-	1	-	-	-	-			
	37610-K87-L51	-	-	1	-	-	-			
	37610-K87-L52	-	-	-	1	-	-			
7	37620-MKG-A01	ケースASSY., アンダー	1	1	1	1	-	-			
8	90135-K87-A00	スクリュー, パン 6X25	2	2	2	2	-	-			
9	90617-RGH-003	ホルダー (26MM)	1	1	1	1	-	-			
10	93903-224J0	スクリュー, タツビング 3X16	4	4	4	4	-	-			
11	93903-25380	スクリュー, タツビング 5X16	3	3	3	3	-	-			

F-2-1

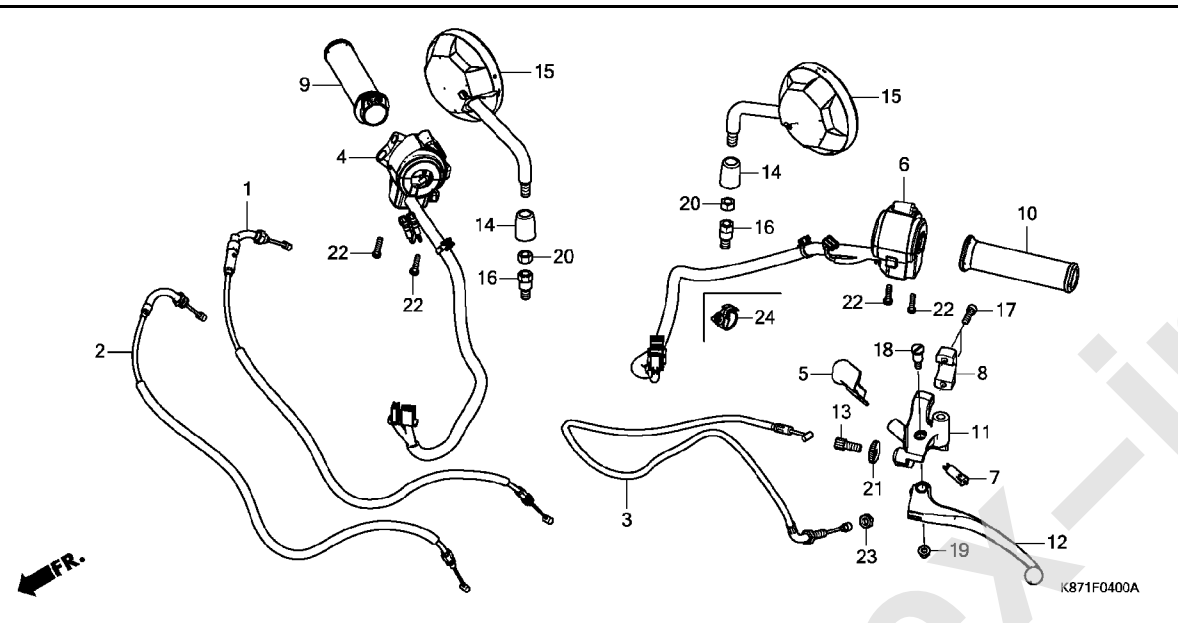
メーター (CMX250AL/CMX250A2L)



見出 番号	部品番号	部品名	使用個数						適用号機		タイプ
			CMX250		CMX250A		CMX250A2		初号機	終号機	
			H	K	H	K	L	L			
1	11356-KWN-700	ラバー、L.サイドアウターカバー (リヨウカワ)	-	-	-	-	2	2			
2	37100-K87-J81	メーターASSY.、コンビネーション (コンビネーション)	-	-	-	-	1	1			
3	37130-K87-J81	メーターCOMP.、LCD (KPH)	-	-	-	-	1	1			
4	37210-K87-A30	ステア、メーター	-	-	-	-	1	1			
5	37211-K87-A00	カラー、メーターステア	-	-	-	-	2	2			
6	37610-K87-A81	ケースASSY.、アツパ	-	-	-	-	1	1			
7	37620-MKG-A31	ケースASSY.、アンダー	-	-	-	-	1	1			
8	90135-K87-A00	スクリユー、パン 6X25	-	-	-	-	2	2			
9	90617-RGH-003	ホルダー (26MM)	-	-	-	-	1	1			
10	93903-22580	スクリユー、タツピング 3X20	-	-	-	-	4	4			
11	93903-25380	スクリユー、タツピング 5X16	-	-	-	-	3	3			

F-4

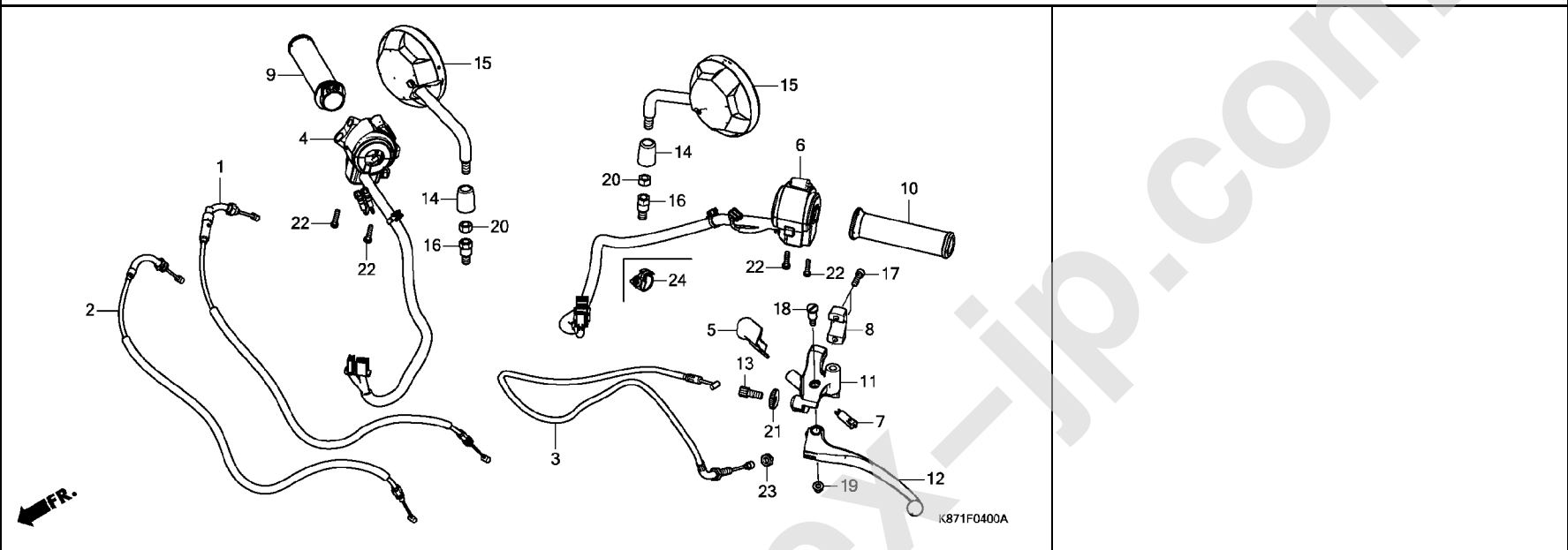
ハンドルレバー / スイッチ / ケーブル / ミラー



見出 番号	部品番号	部品名	使用個数						適用号機		タイプ
			CMX250		CMX250A		CMX250A2		初号機	終号機	
			H	K	H	K	L	L			
1	17910-K87-A01	ケーブルCOMP. A, スロットル	1	1	1	1	1	1			
2	17920-K87-A01	ケーブルCOMP. B, スロットル	1	1	1	1	1	1			
3	22870-K87-A01	ケーブルCOMP., クラッチ	1	1	1	1	1	1			
4	35130-K87-A01	スイッチASSY., スターター&エンジン ストップ&ハザード	1	1	1	1	-	-			
	35130-K87-A31	-	-	-	-	1	1			
5	35152-MGZ-J00	カバー, クラッチスイッチ	1	1	1	1	1	1			
6	35200-K87-A01	スイッチASSY., ウィンカー (TOYO DENSO)	1	1	1	1	-	-			
	35200-K87-A31	-	-	-	-	1	1			
7	35330-KYJ-901	スイッチCOMP., フロントレバー	1	1	1	1	1	1			
8	45517-MAV-751	ホルダー, マスターシリンダー(ニツジ)	1	1	1	1	1	1			
9	53140-K87-A00	ケーブルCOMP., スロットル	1	1	1	1	1	1			
10	53165-K87-A00	ケーブルCOMP., L. ハンドル	1	1	1	1	1	1			
11	53172-K87-A00	ブラケット, ハンドルレバー	1	1	1	1	1	1			
12	53178-K87-A00	レバーCOMP., L. ハンドル	1	1	1	1	-	-			
	53178-K87-A30	-	-	-	-	1	1			
13	53192-349-690	ホルダー, クラッチワイヤーアシヤステインク	1	1	1	1	1	1			
14	88119-K87-A00	キャップ, ロックナット	2	2	2	2	2	2			
15	88210-K87-A00	ミラーCOMP.	2	2	2	2	2	2			
16	90101-K20-901	ホルダー, アタプター 10MM	2	2	2	2	2	2			
17	90111-GHB-660	ホルダー, ソケット 6X22	2	2	2	2	2	2			
18	90113-438-000	ホルダー, L. ステアリングハンドルレバー	1	1	1	1	1	1			
19	90201-415-000	ナット, キャップ 6MM	1	1	1	1	1	1			
20	90301-K20-901	ナット, 6カク 10MM (ヒタリネジ)	2	2	2	2	2	2			

F-4

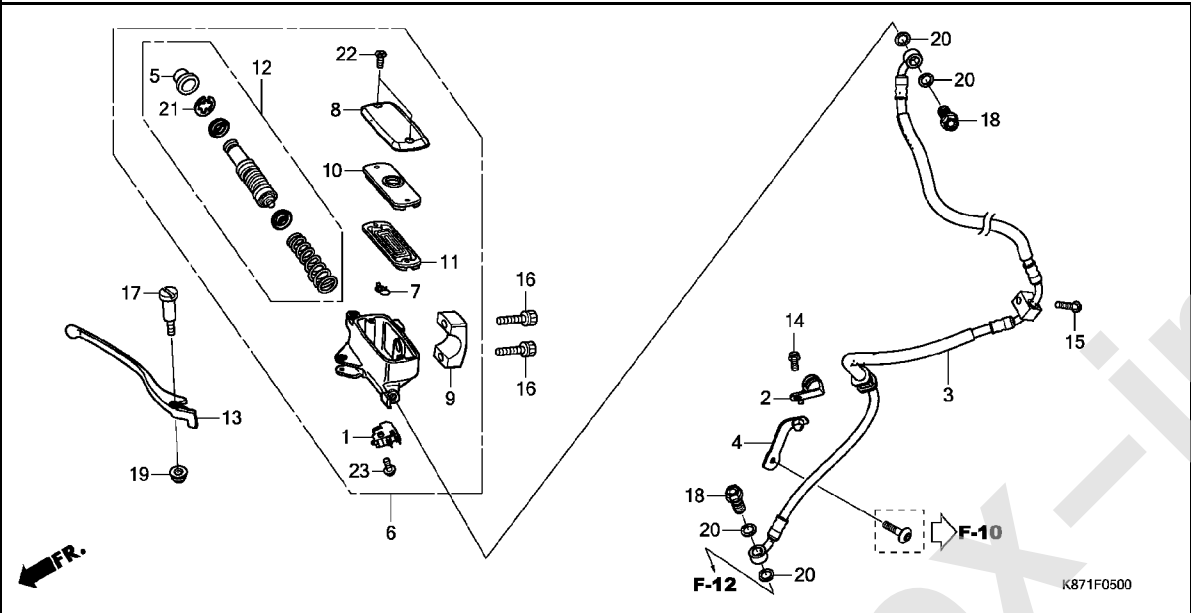
ハンドルレバー / スイッチ / ケーブル / ミラー



見出 部品番号	部品名	使用個数						適用号機		タイプ
		CMX250		CMX250A		CMX250A2		初号機	終号機	
番号		H	K	H	K	L	L			
21	90321-KT7-760 ナット, フィキシング	1	1	1	1	1	1			
22	90507-MGZ-J00 スクリューワッシャー 5X20	4	4	4	4	4	4			
23	94002-08070-0S ナット, 6カク 8MM	1	1	1	1	1	1			
24	91558-SD5-003 クリップ, ワイヤーハーネス (ブラック)	-	-	-	-	1	1			

F-5

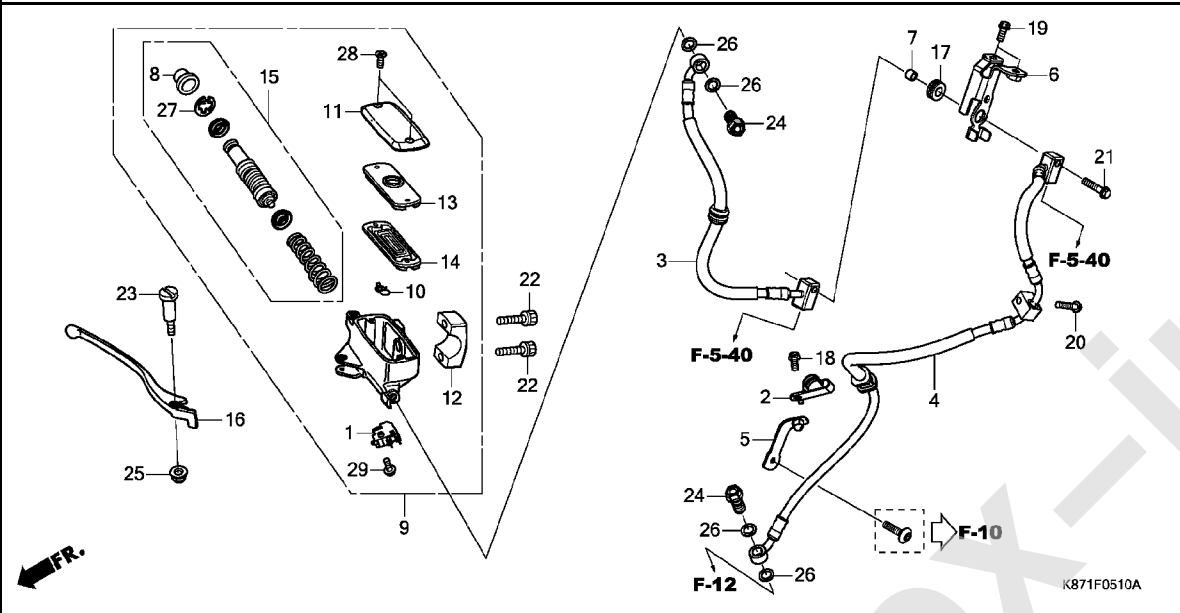
フロントブレーキマスターシリンダー (CMX250)



見出 番号	部品番号	部品名	使用個数						適用号機		タイプ
			CMX250		CMX250A		CMX250A2		初号機	終号機	
			H	K	H	K	L	L			
1	35340-MGS-D31	スイッチASSY., フロントストツフ	1	1	-	-	-	-			
2	43155-K87-A00	クランプ, フレーキホース	1	1	-	-	-	-			
3	45125-K87-A01	ホースCOMP., フロントブレーキ	1	1	-	-	-	-			
4	45155-K87-A00	ステーCOMP., フロントブレーキホース	1	1	-	-	-	-			
5	45504-410-003	ブーツCOMP.	1	1	-	-	-	-			
6	45510-K87-A01	シリンダーサブ ASSY., フロントマスター (ニツシン)	1	1	-	-	-	-			
7	45512-MA6-006	プロテクター	1	1	-	-	-	-			
8	45513-MM5-016	キャップ, マスターシリンダー (ニツシン)	1	1	-	-	-	-			
9	45517-MAV-751	ホルダー, マスターシリンダー (ニツシン)	1	1	-	-	-	-			
10	45518-MM5-006	プレート, タイヤフラム	1	1	-	-	-	-			
11	45520-MM5-006	タイヤフラム	1	1	-	-	-	-			
12	45530-K03-M61	シリンダーセット, マスター (ニツシン)	1	1	-	-	-	-			
13	53175-MR5-003	レバーCOMP., R. ハンドル	1	1	-	-	-	-			
14	90013-GHB-600	ボルト, フランジ 6X10	1	1	-	-	-	-			
15	90013-GHB-680	ボルト, フランジ 6X28	1	1	-	-	-	-			
16	90111-GHB-660	ボルト, ソケット 6X22	2	2	-	-	-	-			
17	90114-MA5-671	ボルト, ハンドルレバーボット	1	1	-	-	-	-			
18	90145-MS9-612	ボルト, オイル 10X22 (サカテツコウ)	2	2	-	-	-	-			
19	90202-KCW-870	ナット, キャップ 6MM	1	1	-	-	-	-			
20	90545-300-000	ワッシャー, オイルボルト	4	4	-	-	-	-			
21	90651-K03-M61	サークリップ, インターナル 18.8	1	1	-	-	-	-			
22	93600-04012-1G	スクリュー, フラット 4X12	2	2	-	-	-	-			
23	93893-04012-17	スクリューワッシャー 4X12	1	1	-	-	-	-			

F-5-10

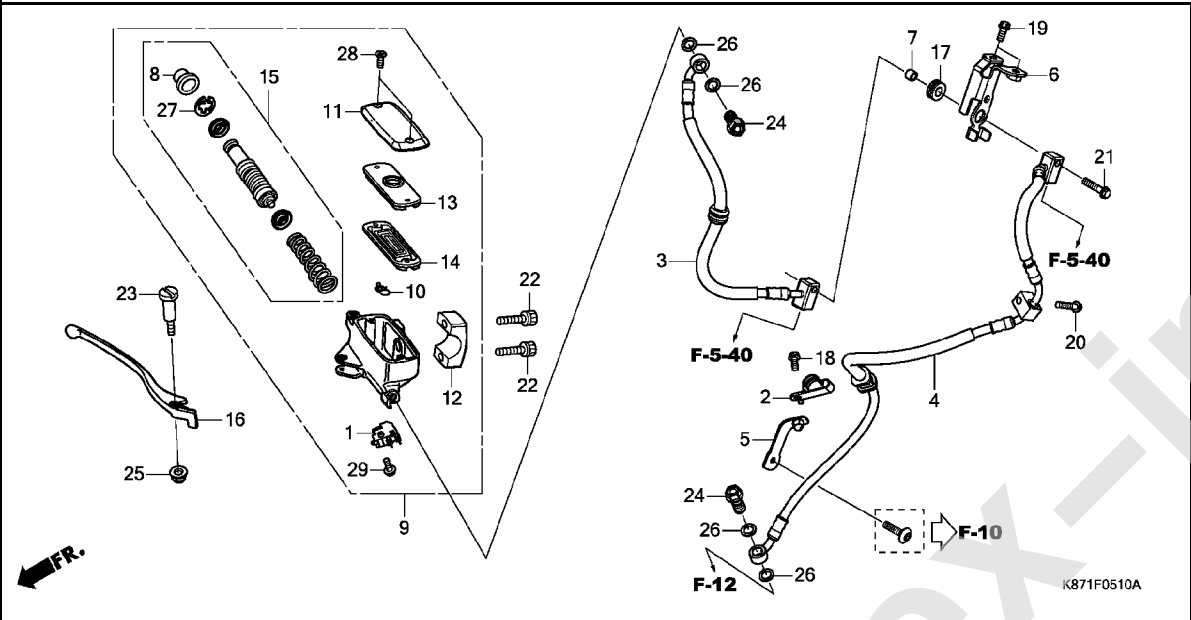
フロントブレーキマスターシリンダー (CMX250A/CMX250A2)



見出 番号	部品番号	部品名	使用個数						適用号機		タイプ
			CMX250		CMX250A		CMX250A2		初号機	終号機	
			H	K	H	K	L	L			
1	35340-MGS-D31	スイッチASSY., フロントストツフ	-	-	1	1	1	1			
2	43155-K87-L50	クランプ, フレキホース	-	-	1	1	1	1			
3	45125-K87-L51 45125-K87-A81	ホースCOMP. A, フロントフレキ	-	-	1	1	-	-			
4	45128-K87-L51 45128-K87-A81	ホースCOMP. D, フロントフレキ	-	-	1	1	-	-			
5	45155-K87-A00	ステーCOMP., フロントフレキホース	-	-	1	1	1	1			
6	45160-K87-L50	ステーCOMP. B, フロントフレキホース	-	-	1	1	1	1			
7	45161-K87-L50	カラー, フレキホースステー	-	-	1	1	1	1			
8	45504-410-003	ブーツCOMP.	-	-	1	1	1	1			
9	45510-K87-A01	シリンダーサブASSY., フロントマスター (ニツシン)	-	-	1	1	1	1			
10	45512-MA6-006	プロテクター	-	-	1	1	1	1			
11	45513-MM5-016	キャップ, マスターシリンダー(ニツシン)	-	-	1	1	1	1			
12	45517-MAV-751	ホルダー, マスターシリンダー(ニツシン)	-	-	1	1	1	1			
13	45518-MM5-006	プレート, タイヤフラン	-	-	1	1	1	1			
14	45520-MM5-006	タイヤフラン	-	-	1	1	1	1			
15	45530-K03-M61	シリンダーセット, マスター(ニツシン)	-	-	1	1	1	1			
16	53175-MR5-003	レバーCOMP., R. ハンドル	-	-	1	1	1	1			
17	64312-KWW-640	クrommet, メインパイカ	-	-	1	1	1	1			
18	90013-GHB-600	ボルト, フランジ 6X10	-	-	1	1	1	1			
19	90013-GHB-610	ボルト, フランジ 6X12	-	-	2	2	2	2			
20	90013-GHB-680	ボルト, フランジ 6X28	-	-	1	1	1	1			
21	90013-GHB-690	ボルト, フランジ 6X32	-	-	1	1	1	1			
22	90111-GHB-660	ボルト, ソケット 6X22	-	-	2	2	2	2			

F-5-10

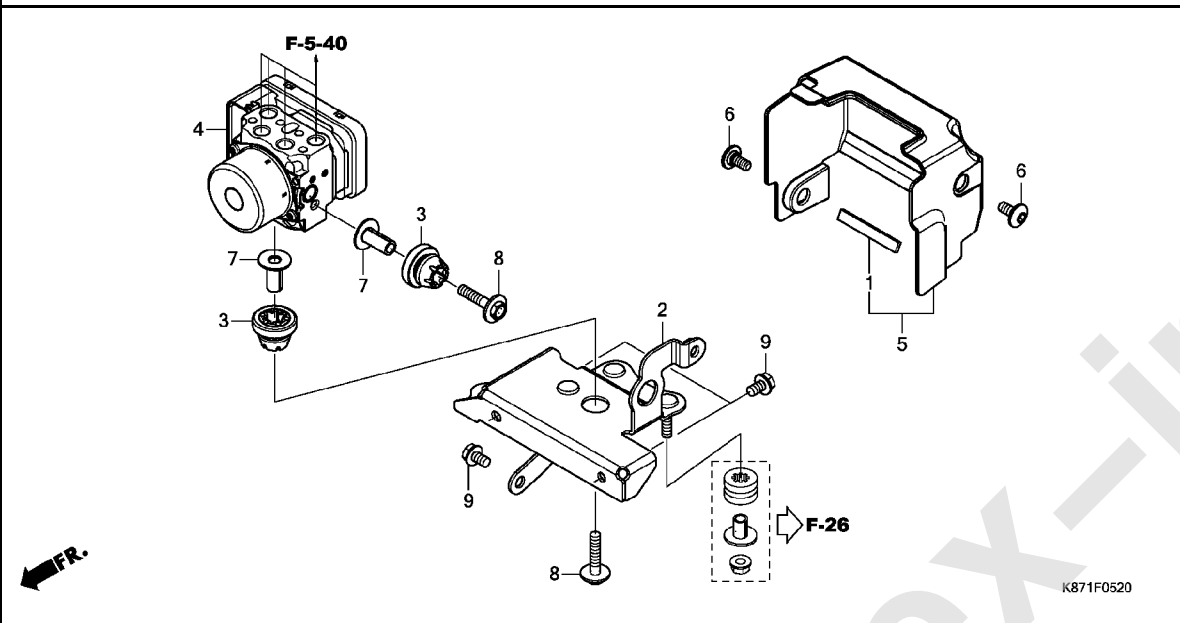
フロントブレーキマスターシリンダー (CMX250A/CMX250A2)



見出 番号	部品番号	部品名	使用個数						適用号機		タイプ
			CMX250		CMX250A		CMX250A2		初号機	終号機	
			H	K	H	K	L	L			
23	90114-MA5-671	ボルト, ハンドルレバーヒボット	-	-	1	1	1	1			
24	90145-MS9-612	ボルト, オイル 10X22 (サカテツコウ)	-	-	2	2	2	2			
25	90202-KCW-870	ナット, キヤツプ 6MM	-	-	1	1	1	1			
26	90545-300-000	ワツシャー, オイルボルト	-	-	4	4	4	4			
27	90651-K03-M61	サークリツプ, インターナル 18.8	-	-	1	1	1	1			
28	93600-04012-1G	スクリユ- フラツト 4X12	-	-	2	2	2	2			
29	93893-04012-17	スクリユ-ワツシャー 4X12	-	-	1	1	1	1			

F-5-20

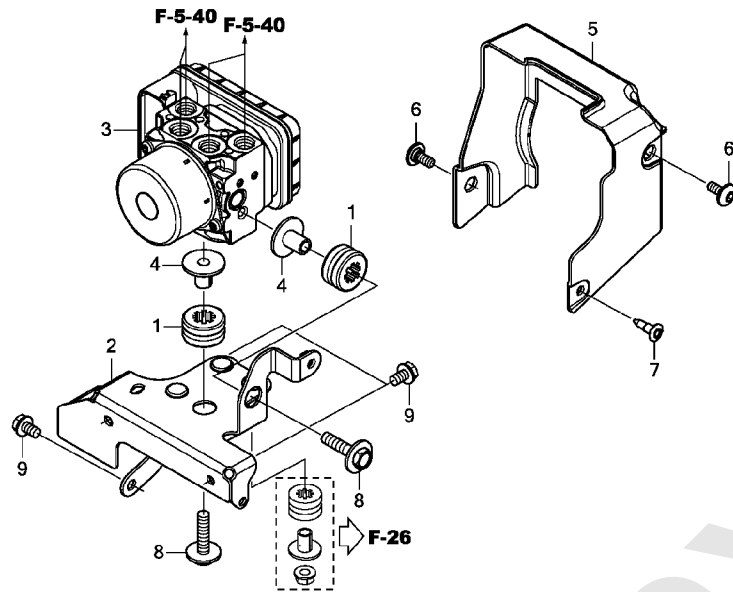
ABS モジュレーター (CMX250AH, K)



見出 番号	部品番号	部品名	使用個数				適用号機		タイプ	
			CMX250 H	CMX250 K	CMX250A H	CMX250A K	CMX250A2 L	CMX250A2 L		初号機
1	50242-K87-A00	ラバー、リヤフレーム	-	-	1	1	-	-	-	-
2	50345-K87-L50	ステCOMP. ABSモジュレーター	-	-	1	1	-	-	-	-
3	57101-SJA-003	ラバー、マウント	-	-	2	2	-	-	-	-
4	57110-K87-L52	モジュレーターASSY.	-	-	1	1	-	-	-	-
5	61410-K87-L50	カバー、ABSモジュレーター	-	-	1	1	-	-	-	-
6	90111-K87-A00	スクリーン、スペシャル 6X14	-	-	2	2	-	-	-	-
7	90502-KPH-900	カラー 6.2X20	-	-	2	2	-	-	-	-
8	93404-06032-00	ボルトワッシャー 6X32	-	-	2	2	-	-	-	-
9	95701-06010-00	ボルト、フランジ 6X10	-	-	3	3	-	-	-	-

F-5-21

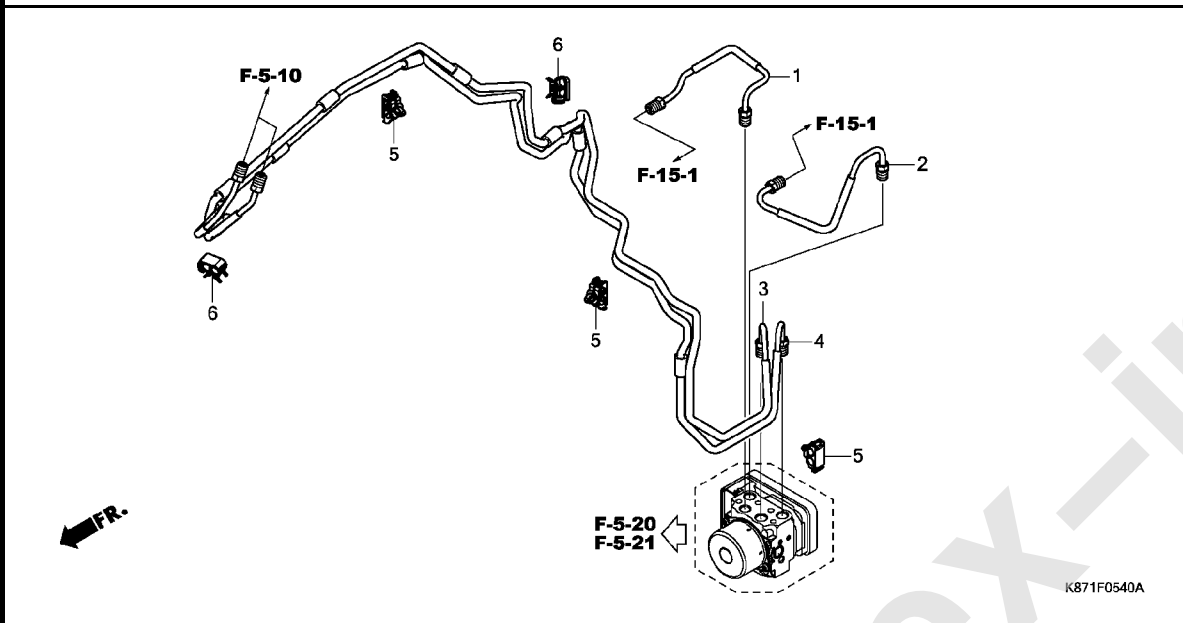
ABS モジュレーター (CMX250AL/CMX250A2L)



見出 番号	部品番号	部品名	使用個数					適用号機		タイプ
			CMX250		CMX250A		CMX250A2		初号機	
			H	K	H	K	L	L		
1	33706-KW7-900	ラバ-B, テールライトマウンティング	-	-	-	-	2	2		
2	50345-K87-A80	ステ-COMP., ABSモジュレーター	-	-	-	-	1	1		
3	57110-K87-T81	モジュレーターASSY.	-	-	-	-	1	1		
4	61104-428-730	カバー, フロントフェンダー (ブラック)	-	-	-	-	2	2		
5	61410-K87-A80	カバー, ABSモジュレーター	-	-	-	-	1	1		
6	90111-K87-A00	スクリーン, スペシヤル 6X14	-	-	-	-	2	2		
7	90116-SPO-003	クリップ, バンパシール	-	-	-	-	1	1		
8	93404-06025-08	ボルトワッシャー 6X25	-	-	-	-	2	2		
9	95701-06010-00	ボルト, フランジ 6X10	-	-	-	-	3	3		

F-5-40

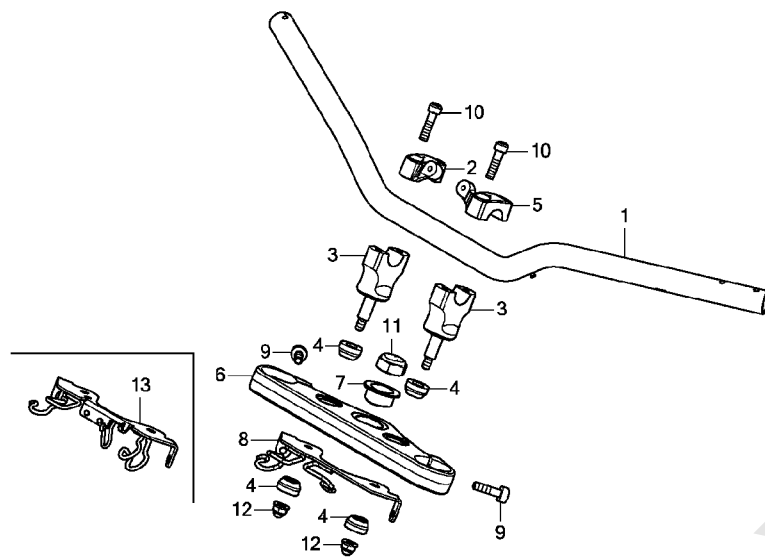
ブレーキパイプ



見出 番号	部品番号	部品名	使用個数						適用号機		タイプ
			CMX250		CMX250A		CMX250A2		初号機	終号機	
			H	K	H	K	L	L			
1	43315-K87-L50	ハ°イ° COMP. B, リヤフ°レキ ...	-	-	1	1	1	1			
2	43316-K87-L50	ハ°イ° COMP. C, リヤフ°レキ ...	-	-	1	1	1	1			
3	45126-K87-L50	ハ°イ° COMP. B, フロントフ°レキ ...	-	-	1	1	1	1			
4	45127-K87-L50	ハ°イ° COMP. C, フロントフ°レキ ...	-	-	1	1	1	1			
5	90661-K87-L51	クランプ, フ°レキハ°イ° (7.0X2)	-	-	3	3	3	3			
6	90661-MEW-921	クランプ, フ°レキハ°イ° (7.0X2)	-	-	2	2	2	2			

F-7

ハンドルパイプ / トップブリッジ

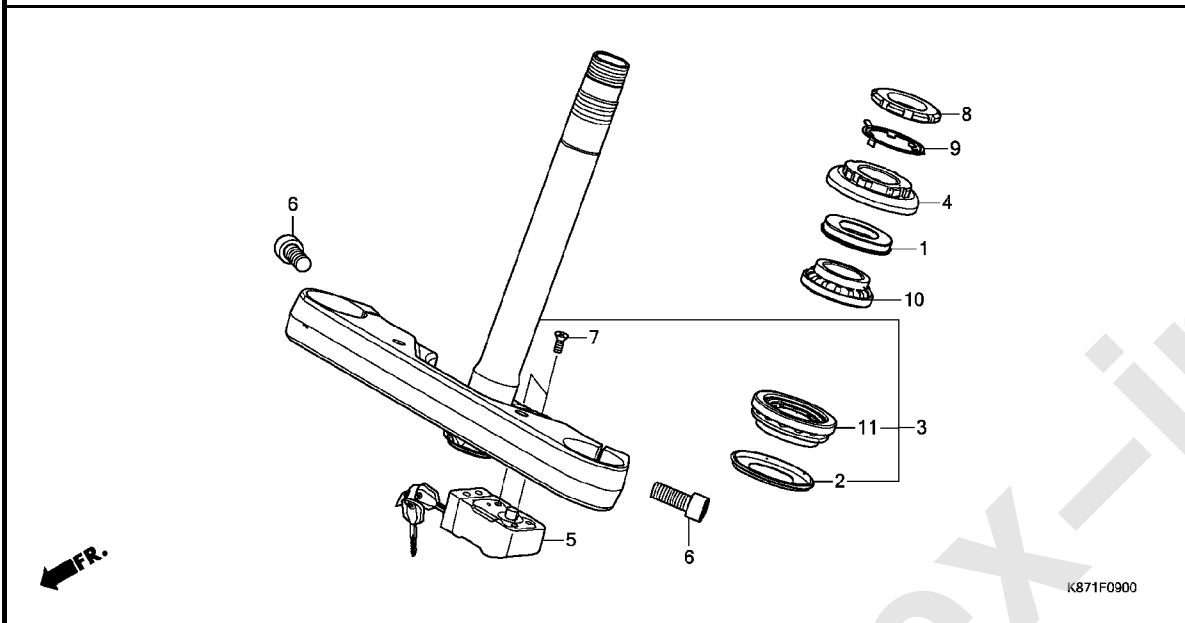


K871F0700A

見出 番号	部品番号	部品名	使用個数						適用号機		タイプ
			CMX250		CMX250A			CMX250A2		初号機	
			H	K	H	K	L	L			
1	53100-K87-A00	パイプ, ステアリングハンドル	1	1	1	1	1	1			
2	53131-K87-A00	ホルダー, R. ハンドルアツパ	1	1	1	1	1	1			
3	53132-K87-A00	ホルダー, ハンドルローア	2	2	2	2	2	2			
4	53133-K18-900	ラバー, ハンドルクッション	4	4	4	4	4	4			
5	53135-K87-A00	ホルダー, L. ハンドルアツパ	1	1	1	1	1	1			
6	53230-K87-A00	ブリッジ, フォークトップ	1	1	1	1	1	1			
7	53231-K87-A00	スペーサー, トップブリッジ	1	1	1	1	1	1			
8	53234-K87-A00	ステー, トップブリッジアンダー	1	1	1	1	-	-			
9	90104-K87-A00	ボルト, ソケット 8X30	2	2	2	2	2	2			
10	90113-GHB-690	ボルト, ソケット 8X32	4	4	4	4	4	4			
11	90306-K87-A00	ナット, ステアリングステム	1	1	1	1	1	1			
12	90309-K87-A01	ナットU, フランジ 8MM (CAP)	2	2	2	2	2	2			
13	53234-K87-A80	ステー, トップブリッジアンダー	-	-	-	-	1	1			

F-9

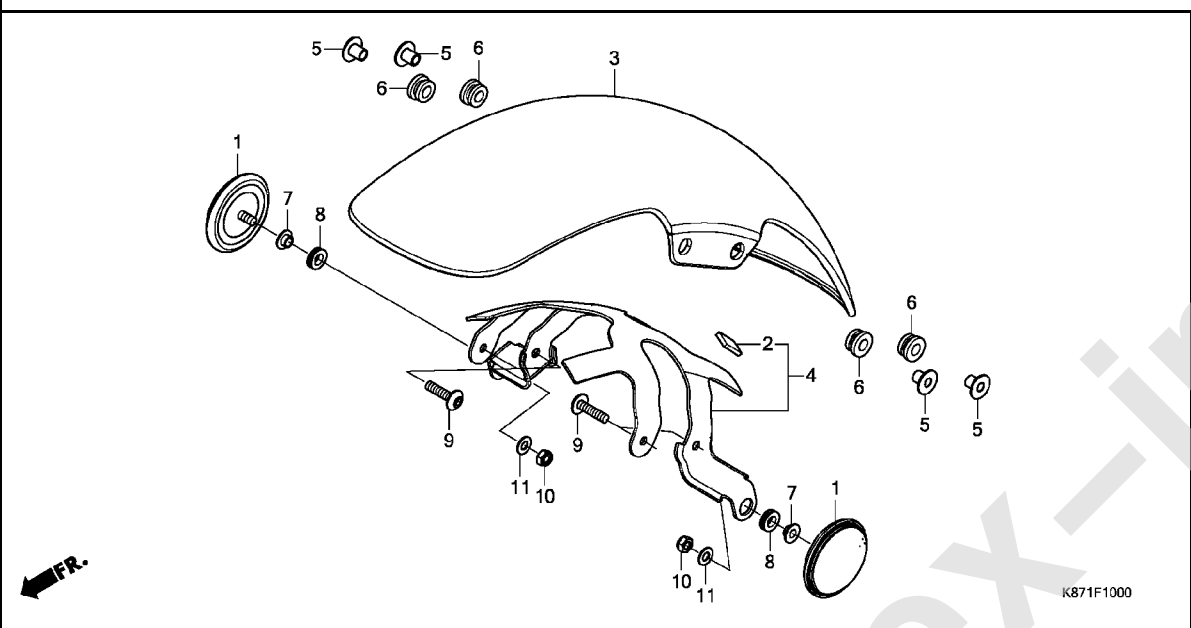
ステアリングシステム



見出 番号	部品番号	部品名	使用個数						適用号機		タイプ	
			CMX250		CMX250A			CMX250A2		初号機		終号機
			H	K	H	K	L	L				
1	53213-MB4-771	タ ^ス トシール, ステアリング ^ア ツパ ^ー (アライ)	1	1	1	1	1	1				
2	53214-371-010	タ ^ス トシール, ステアリング ^ハ ット ^ト	1	1	1	1	1	1				
3	53219-K87-A00	ステムサブ ASSY., ステアリング ^ハ ット ^ト	1	1	1	1	1	1				
4	53220-K87-A00	スレット ^{COMP.} , ステアリング ^ハ ット ^ト										
5	53600-MEG-003	ロック, ステアリング ^ハ ンド ^ル (ホンダ ^ト ック)	1	1	1	1	1	1				
6	90103-K87-A00	ホルト, ソケット 10X25	2	2	2	2	2	2				
7	90164-GGK-003	スクリュー, フラット 6X16	2	2	2	2	2	2				
8	90302-425-830	スレット ^B , ステアリング ^ハ ット ^ト	1	1	1	1	1	1				
9	90506-425-830	ワッシャー, ロック	1	1	1	1	1	1				
10	91015-KT8-005	ハ ^ア リング ^ハ , ハット ^ハ イブ ^ア ツパ ^ー (コウヨウ)	1	1	1	1	1	1				
11	91016-KT8-005	ハ ^ア リング ^ハ , ハット ^ハ イブ ^ア ンダ ^ー (コウヨウ)	1	1	1	1	1	1				

F-10

フロントフェンダー

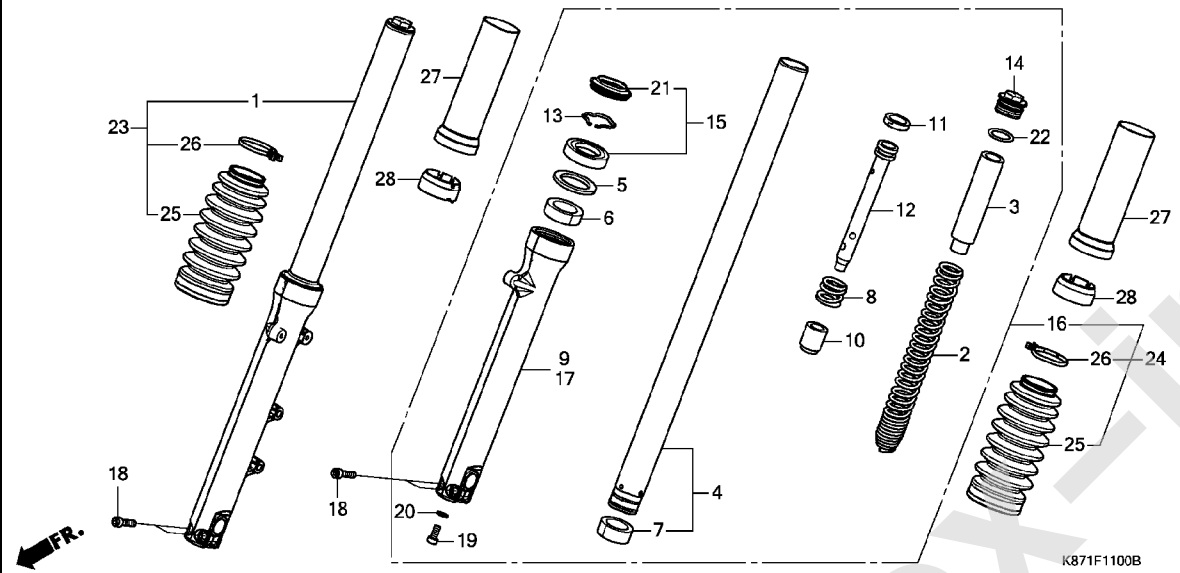


見出 番号	部品番号	部品名	使用個数						適用号機		タイプ
			CMX250		CMX250A		CMX250A2		初号機	終号機	
			H	K	H	K	L	L			
1	33741-KTG-U01	リフレクター, フロントリフレックス (アンバー)	2	2	2	2	2	2			
2	50383-KZZ-900	ラバー, ハットネリ (10X20X3) ...	4	4	4	4	4	4			
3	61101-K87-A00	フェンダー, フロント	1	1	1	1	1	1			
4	61102-K87-A00	プレート, フロントフェンダー	1	1	1	1	1	1			
5	61103-KRY-900	カラー-A, フロントフェンダー	4	4	4	4	4	4			
6	61105-KRY-900	ラバー, フロントフェンダーマウンティング	4	4	4	4	4	4			
7	77103-MEE-000	カラー, シートセッティング	2	2	2	2	2	2			
8	80123-MER-D00	ラバー, リヤカウルマウンティング (フロントヨウ)	2	2	2	2	2	2			
9	90130-K87-A00	スクリュー, ハット 6X25	4	4	4	4	4	4			
10	90301-782-000	ナット, U 6MM	2	2	2	2	2	2			
11	90439-MB0-000	ワッシャー, リヤカウルローメット (フロントヨウ)	2	2	2	2	2	2			

3

F-11

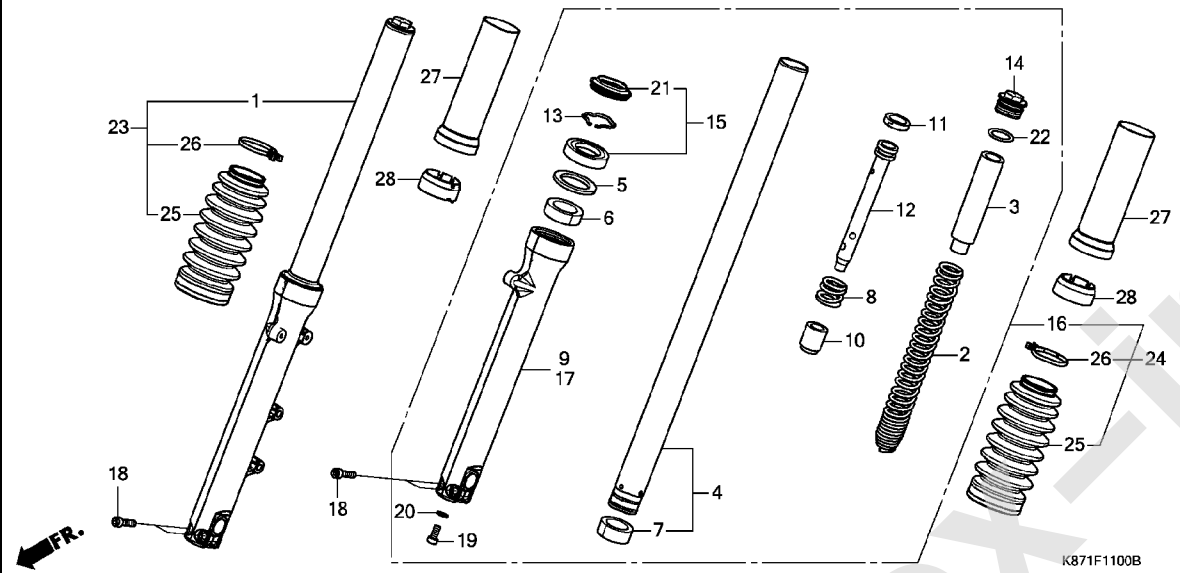
フロントフォーク



見出 番号	部品番号	部品名	使用個数						適用号機		タイプ
			CMX250		CMX250A		CMX250A2		初号機	終号機	
			H	K	H	K	L	L			
1	51400-K87-A01	フォークASSY., R. フロント(シヨウワ)	1	1	1	1	-	-	-	-	
	51400-K87-A31	-	-	-	-	1	-	-	-	
2	51401-K87-A01	スプリング, フロントフォーク	2	2	2	2	-	-	-	-	
	51401-K87-A31	-	-	-	-	2	2	-	-	
3	51402-MGZ-J01	カラー, スプリング	2	2	2	2	-	-	-	-	
	51402-K87-A31	-	-	-	-	2	2	-	-	
4	51410-K87-A01	パイプCOMP., フロントフォーク	2	2	2	2	-	-	-	-	
	51410-K87-A31	-	-	-	-	2	2	-	-	
5	51412-MB4-003	リンク, パックアップ(シヨウワ)	2	2	2	2	2	2	-	-	
6	51414-MFJ-A51	ブーツ, ガイド	2	2	2	2	2	2	-	-	
7	51415-MFJ-A51	ブーツ, スライダ	2	2	2	2	2	2	-	-	
8	51416-MM8-881	スプリング, フロントリバウンド(シヨウワ)	2	2	2	2	2	2	-	-	
9	51420-K87-A01	ケース, R. ホトム	1	1	1	1	-	-	-	-	
	51420-K87-A31	-	-	-	-	1	1	-	-	
10	51432-MV9-003	ピース, オイルロック(シヨウワ)	2	2	2	2	2	2	-	-	
11	51437-MM5-003	リンク, ピースト	2	2	2	2	2	2	-	-	
12	51440-K87-A01	パイプ, シート	2	2	2	2	-	-	-	-	
	51440-K87-A31	-	-	-	-	2	2	-	-	
13	51447-KA4-711	リンク, オイルシールストッパ(シヨウワ)	2	2	2	2	2	2	-	-	
14	51454-MM9-671	ホルト, フロントフォーク	2	2	2	2	2	-	-	-	
	51454-K87-J91	-	-	-	-	-	2	-	-	
15	51490-MKA-D81	シールセット, フロントフォーク	2	2	2	2	-	-	-	-	
	51490-MKL-D81	-	-	-	-	2	2	-	-	
16	51500-K87-A01	フォークASSY., L. フロント(シヨウワ)	1	1	1	1	-	-	-	-	
	51500-K87-A31	-	-	-	-	1	-	-	-	
17	51520-K87-A01	ケース, L. ホトム	1	1	1	1	-	-	-	-	

F-11

フロントフォーク

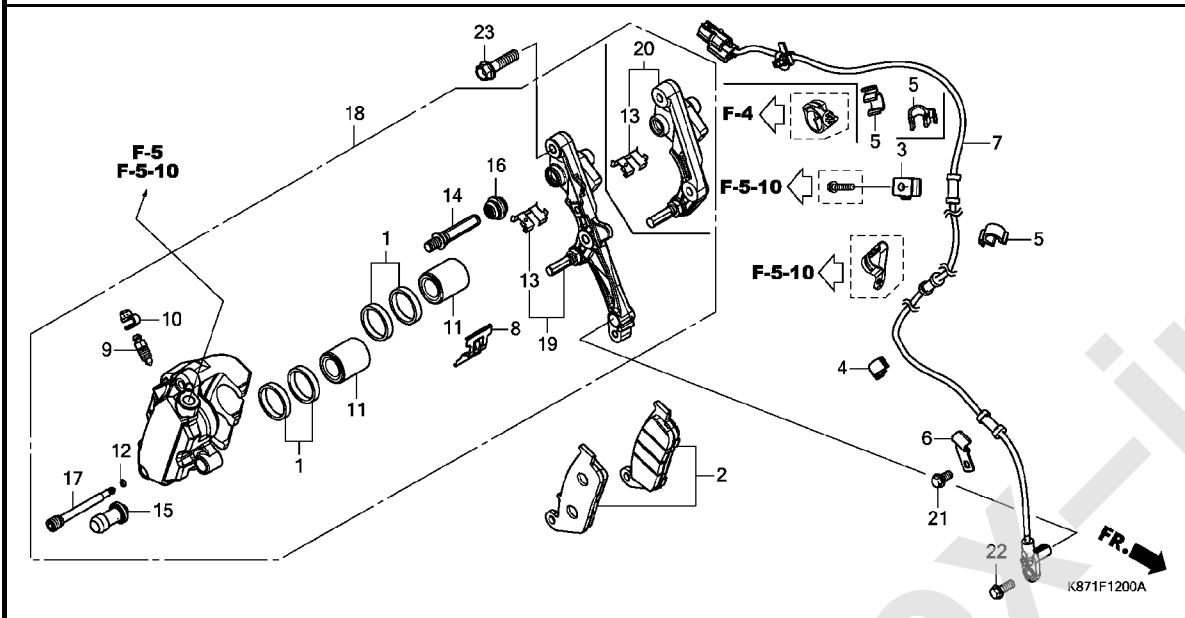


K871F1100B

見出 番号	部品番号	部品名	使用個数						適用号機		タイプ
			CMX250		CMX250A		CMX250A2		初号機	終号機	
			H	K	H	K	L	L			
17)	51520-K87-A31	ケース, L. ホトム	-	-	-	-	1	1			
18	90102-K87-A00	ボルト, ソケット 8X32	4	4	4	4	4	4			
19	90116-KV3-701	ボルト, ソケット 8MM (シヨウワ)	2	2	2	2	2	2			
20	90544-283-000	ワッシャー, スペシヤル 8MM (シヨウワ)	2	2	2	2	2	2			
21	91251-MKA-D81	シール, タスト (シヨウワ)	2	2	2	2	-	-			
	91251-MKL-D81		-	-	-	-	2	2			
22	91356-KFO-003	リング 33.2X2.4	2	2	2	2	2	2			
23	51400-K87-J91	フォークASSY., R. フロント (シヨウワ)	-	-	-	-	-	1			
24	51500-K87-J91	フォークASSY., L. フロント (シヨウワ)	-	-	-	-	-	1			
25	51611-K87-A31	ブーツ, フロントフォーク	-	-	-	-	-	2			
26	51612-K87-A31	バンド, フロントフォークブーツ	-	-	-	-	-	2			
27	51621-K87-A30	カバー, フロントフォーク	-	-	-	-	-	2			
28	51622-K87-A30	ラバー, フロントフォークアツパ	-	-	-	-	-	2			

F-12

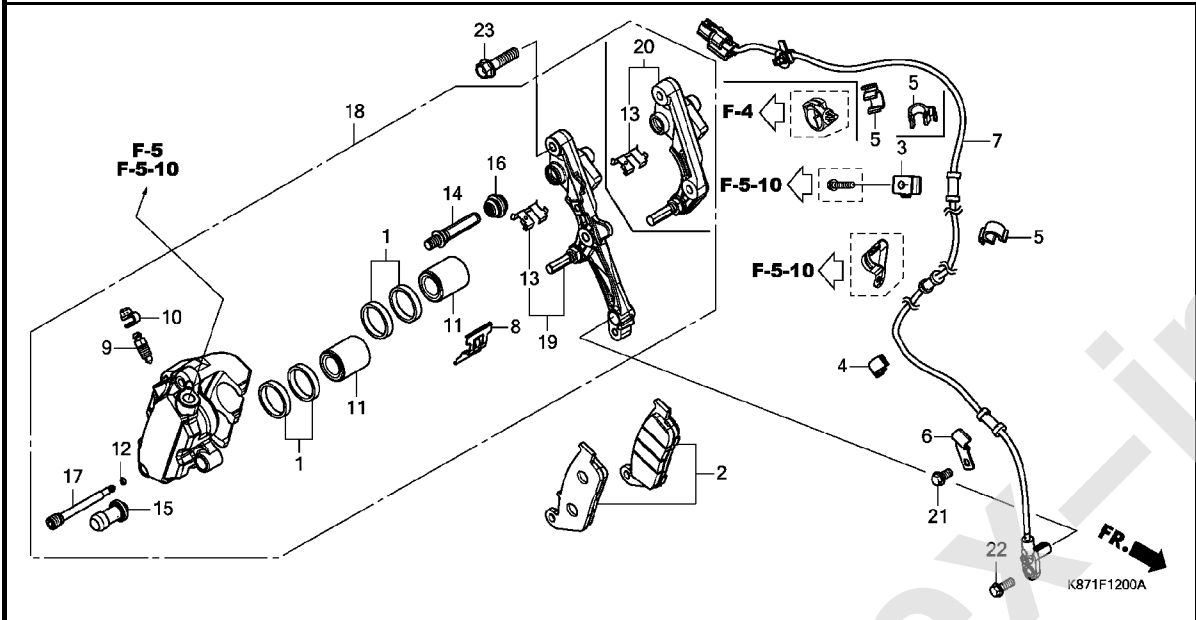
フロントブレーキキャリパー



見出 番号	部品番号	部品名	使用個数						適用号機		タイプ
			CMX250		CMX250A		CMX250A2		初号機	終号機	
			H	K	H	K	L	L			
1	06431-MA3-405	シールセット, ピストン	2	2	2	2	2	2			
2	06455-K40-F11	ハットセット, フロント	1	1	1	1	1	1			
	06455-K40-F12						1	1			
3	38514-MEJ-J00	クランプ-B, センサーコード			1	1	1	1			
4	38516-MGE-003	クランプ, ABSコード (D8.5)			1	1	1	1			
5	38517-MGE-003	クランプ, ABSコード (D12)			3	3	2	2			
6	38517-MKA-D80	クランプ, センサーコード			1	1	1	1			
7	38520-K87-L51	センサー, フロントホイールスピード			1	1					
	38520-K87-A81						1	1			
8	43108-MCT-006	スプリング, ハット	1	1	1	1	1	1			
9	43352-568-003	スクリュー, プリター (ニツシ)	1	1	1	1	1	1			
10	43353-461-771	キャップ, プリター	1	1	1	1	1	1			
11	45107-ML4-006	ピストン	2	2	2	2	2	2			
12	45111-MAJ-G41	リンク, ストップ	1	1	1	1	1	1			
13	45112-MS9-611	リテーナー	1	1	1	1	1	1			
14	45131-ML7-921	ボルトA, ピン	1	1	1	1	1	1			
15	45132-166-016	ブーツ, ピンブーツ (ニツシ)	1	1	1	1	1	1			
16	45133-MA3-006	ブーツB	1	1	1	1	1	1			
17	45215-MAJ-G41	ピン, ハンガー	1	1	1	1	1	1			
18	45250-MKA-J31	キャリパーサブ ASSY., R. フロント (ニツシ)	1	1							
	45250-K87-L51				1	1	1	1			
19	45290-K87-L51	ブラケットサブ ASSY., R. フロント (ニツシ)			1	1	1	1			
20	45290-MKA-J31	ブラケットサブ ASSY., R. フロント (ニツシ)	1	1							

F-12

フロントブレーキキャリパー

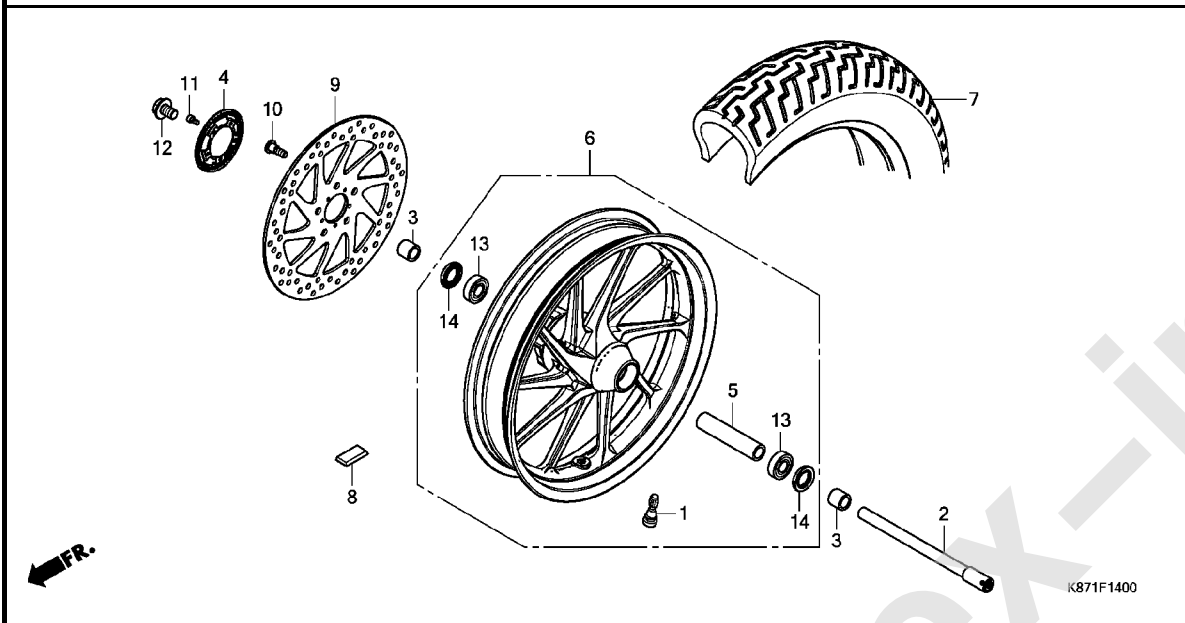


見出 部品番号	部品名	使用個数						適用号機		タイプ	
		CMX250		CMX250A		CMX250A2		初号機	終号機		
番号		H	K	H	K	L	L				
21	90013-GHB-610	ボルト, フランジ	6X12	-	-	1	1	1	1	
22	90116-MKA-D80	ボルト, フランジ	6X16	-	-	1	1	1	1	
23	90131-KZZ-900	ボルト, フランジ	8X32	2	2	2	2	2	2	

3

F-14

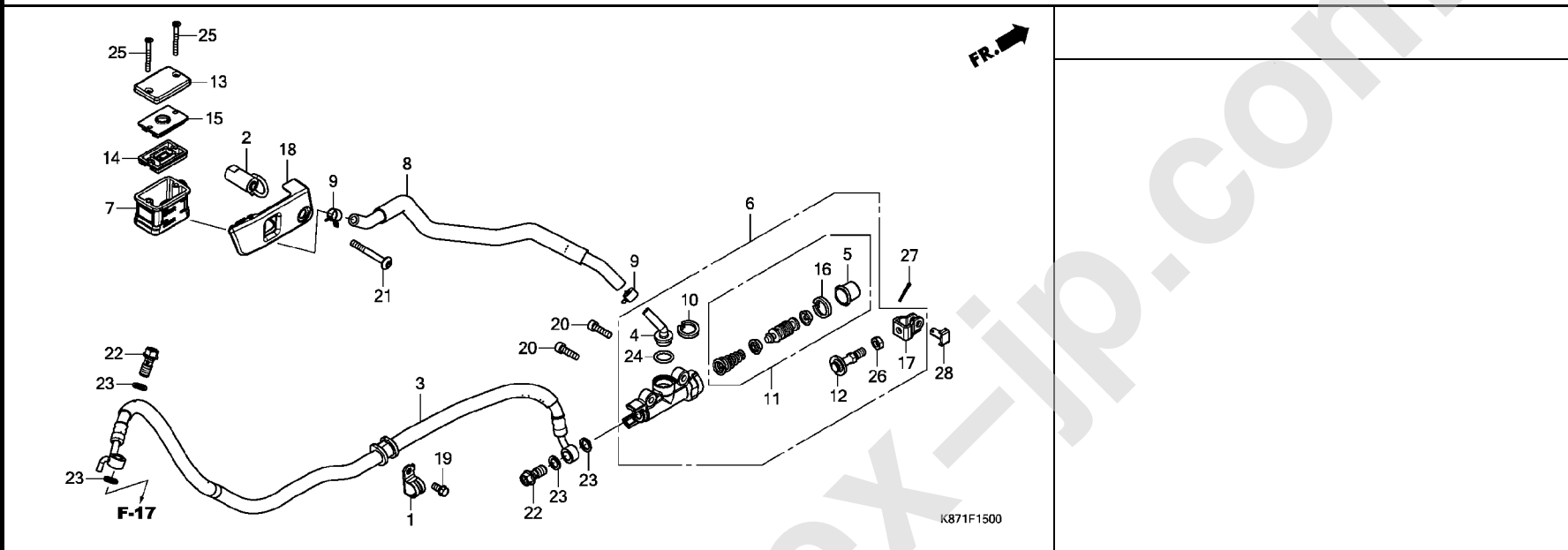
フロントホイール



見出 番号	部品番号	部品名	使用個数						適用号機		タイプ
			CMX250		CMX250A		CMX250A2		初号機	終号機	
			H	K	H	K	L	L			
1	42753-GM9-743	パ ^ル ブ [、] リム(IRC)	1	1	1	1	1	1			
2	44301-K87-A00	ア ^ク ス ^{ル、} フ ^ロ ン ^ト ホ ^イ ー ^ル	1	1	1	1	1	1			
3	44311-MGZ-J00	カ ^ラ ー、フ ^ロ ン ^ト ホ ^イ ー ^ル サ ^イ ト [*]	2	2	2	2	2	2			
4	44515-K87-L50	リ ^ン ク [、] フ ^ロ ン ^ト パ ^ル サ ^ー	-	-	1	1	1	1			
5	44620-K87-A00	カ ^ラ ー、フ ^ロ ン ^ト ホ ^イ ー ^ル テ ^ィ ス ^タ ン ^ス	1	1	1	1	1	1			
6	44650-K87-A00	ホ ^イ ー ^ル サ ^フ ASSY.、フ ^ロ ン ^ト	1	1	1	1	1	1			
7	44711-K87-A01	タ ^イ ヤ、フ ^ロ ン ^ト (タ ^ン ク ^ロ ツ ^フ) (130/90-16 M/C 67H)	1	1	1	1	-	-			
	44711-K87-A31	-	-	-	-	1	1			
8	44721-MGH-H21	ウ ^エ ィ ^{ト、} バ ^ラ ン ^ス (10G)	N	N	N	N	N	N			
	44722-MGH-H21	ウ ^エ ィ ^{ト、} バ ^ラ ン ^ス (15G)	N	N	N	N	N	N			
	44723-MGH-H21	ウ ^エ ィ ^{ト、} バ ^ラ ン ^ス (20G)	N	N	N	N	N	N			
9	45251-K87-A00	テ ^ィ ス ^{ク、} フ ^ロ ン ^ト ブ ^レ ー ^キ	1	1	-	-	-	-			
	45251-K87-L50	-	-	1	1	1	1			
10	90105-MGS-D30	ボ ^ル ト、テ ^ィ ス ^ク 8X25	5	5	5	5	5	5			
11	90131-K87-L50	ボ ^ル ト、ソ ^ケ ツ ^ト 5X10	-	-	5	5	5	5			
12	90305-K87-A00	ボ ^ル ト、フ ^ロ ン ^ト ア ^ク ス ^ル	1	1	1	1	1	1			
13	91051-KVK-901	ペ ^ー ア ^リ ン ^{ク[*]} 、ラ ^ジ アル ^ホ ー ^ル 6203UU (フ ^ジ コ ^シ)	2	2	2	2	2	2			
14	91252-K35-V01	タ ^ス ト ^シ ール 25X40X5	2	2	2	2	2	2			

F-15

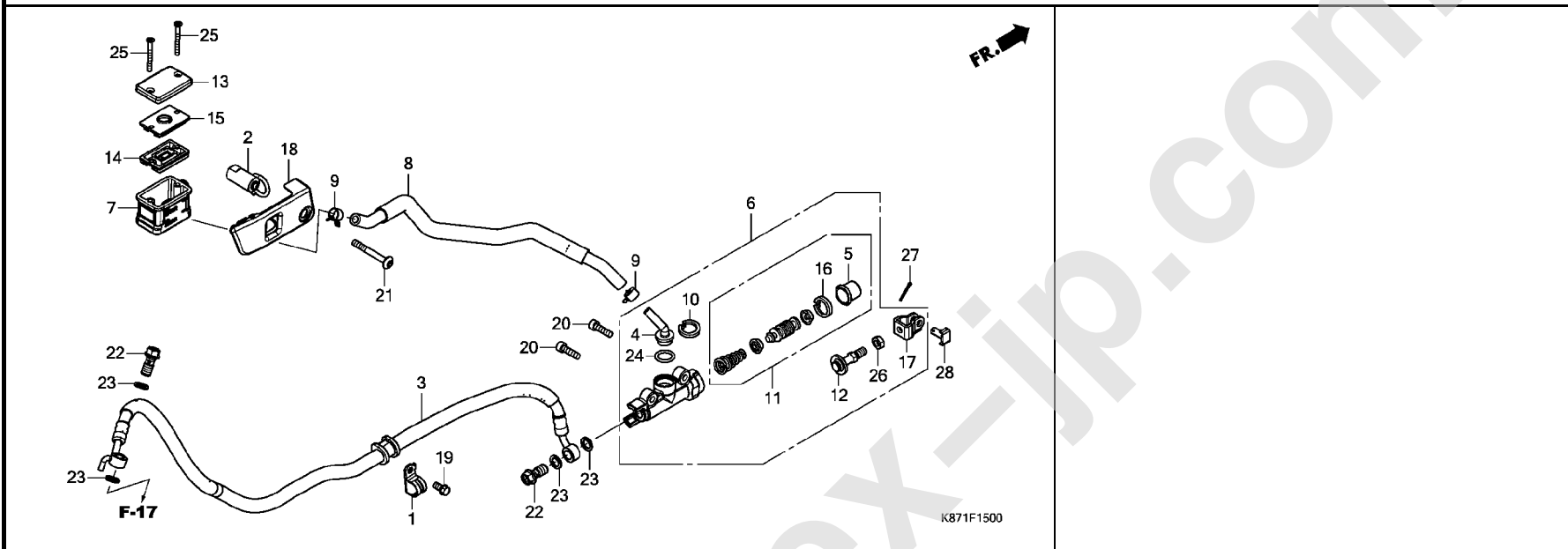
リヤブレーキマスターシリンダー (CMX250)



見出 番号	部品番号	部品名	使用個数						適用号機		タイプ
			CMX250		CMX250A		CMX250A2		初号機	終号機	
			H	K	H	K	L	L			
1	43155-K87-A00	クランパ [®] 、フ [®] レーキホース	1	1	-	-	-	-			
2	43156-K87-A00	カラCOMP.、オイルカツ	1	1	-	-	-	-			
3	43314-K87-A01	ホースCOMP.、リヤフ [®] レーキ	1	1	-	-	-	-			
4	43503-KCY-671	コネクター	1	1	-	-	-	-			
5	43504-MB2-006	フ [®] ーツCOMP.	1	1	-	-	-	-			
6	43510-K87-A01	シリンダ [®] -サブ ASSY.、リヤ-マスター (ニツシ)	1	1	-	-	-	-			
7	43511-KV3-831	カツ [®] COMP.、オイル	1	1	-	-	-	-			
8	43512-K87-A01	ホースCOMP.、リヤ-マスターシリンダ [®]	1	1	-	-	-	-			
9	43514-KS6-701	クランパ [®] 、マスターシリンダ [®] -オイルホース	2	2	-	-	-	-			
10	43517-KS6-701	サークリツフ [®] 、リヤ-マスターシリンダ [®]	1	1	-	-	-	-			
11	43520-MJ6-315	ピ [®] ストンセット、マスターシリンダ [®] -(ニツシ)	1	1	-	-	-	-			
12	43530-KZZ-901	ロツ [®] COMP.、フ [®] ツシュ	1	1	-	-	-	-			
13	45513-KJ1-701	キヤツフ [®] 、マスターシリンダ [®]	1	1	-	-	-	-			
14	45520-MG7-006	タ [®] イヤフラム	1	1	-	-	-	-			
15	45521-HA2-006	フ [®] レート、タ [®] イヤフラム	1	1	-	-	-	-			
16	46182-MEL-D21	サークリツフ [®]	1	1	-	-	-	-			
17	46504-KV6-702	シ [®] ョイント、フ [®] レーキロツ	1	1	-	-	-	-			
18	50328-K87-A00	カハ [®] 、オイルカツ	1	1	-	-	-	-			
19	90013-GHB-610	ボ [®] ルト、フランジ 6X12	1	1	-	-	-	-			
20	90111-GHB-660	ボ [®] ルト、ソケット 6X22	2	2	-	-	-	-			
21	90113-K87-A00	ボ [®] ルト、ソケットスヘ [®] シヤル 6X50	1	1	-	-	-	-			
22	90145-MS9-612	ボ [®] ルト、オイル 10X22 (サ [®] テツコウ)	2	2	-	-	-	-			
23	90545-300-000	ワツシヤ [®] 、オイルボ [®] ルト	4	4	-	-	-	-			
24	91212-422-006	Oリング 14. 8X2. 4	1	1	-	-	-	-			

F-15

リヤブレーキマスターシリンダー (CMX250)

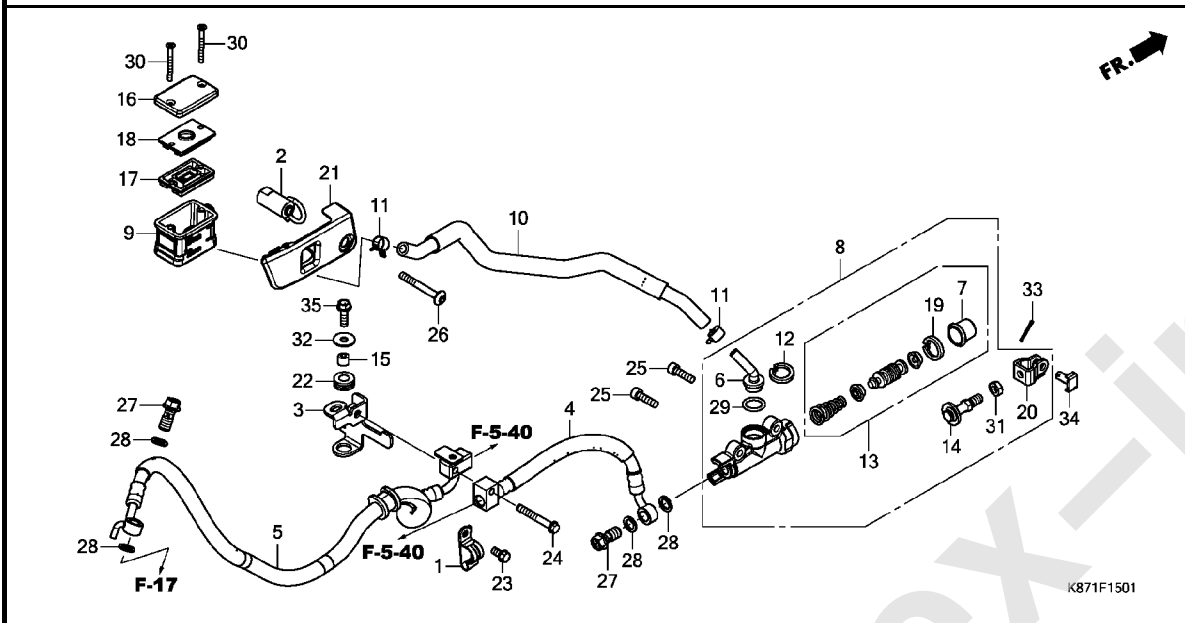


見出 部品番号	部品名	使用個数				適用号機		タイプ
		CMX250 H	CMX250 K	CMX250A H	CMX250A K	CMX250A2 L	CMX250A2 L	

25	93600-04040-1G	スクリュー, フラット 4X40	2	2	-	-	-	-	-	-
26	94002-08000-0S	ナット, 6カク 8MM	1	1	-	-	-	-	-	-
27	94201-20150	ピン, スプリット 2.0X15	1	1	-	-	-	-	-	-
28	95015-54000	ピンD, ショイント	1	1	-	-	-	-	-	-

F-15-1

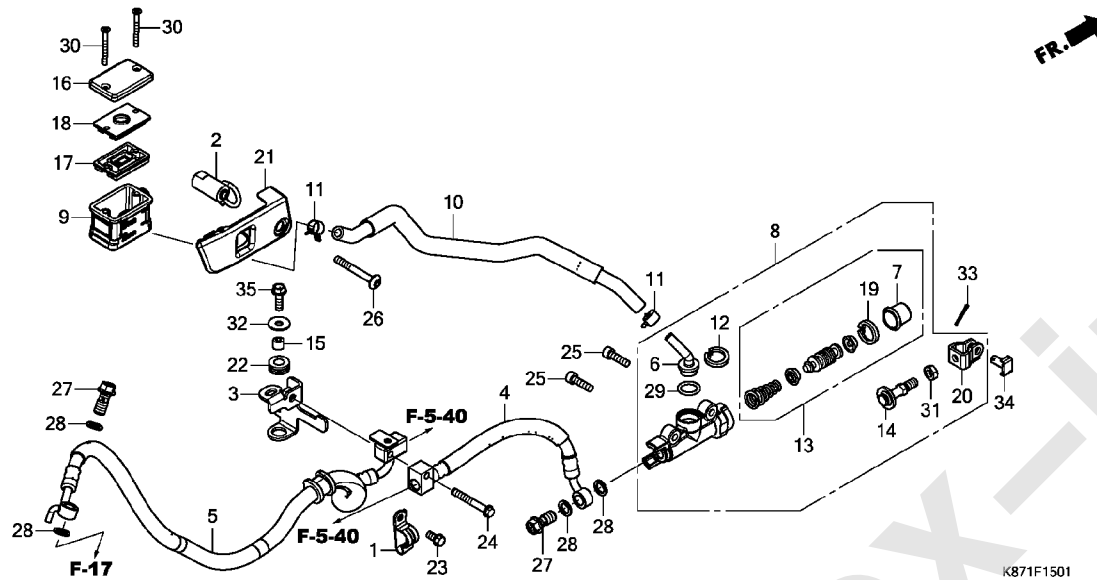
リヤブレーキマスターシリンダー (CMX250A/CMX250A2)



見出 番号	部品番号	部品名	使用個数						適用号機		タイプ
			CMX250		CMX250A		CMX250A2		初号機	終号機	
			H	K	H	K	L	L			
1	43155-K87-L50	クランプ、ブレーキホース	-	-	1	1	1	1			
2	43156-K87-A00	カバー、オイルカット	-	-	1	1	1	1			
3	43160-K87-L50	ステーCOMP.、リヤブレーキホース	-	-	1	1	1	1			
4	43314-K87-L51	ホースCOMP. A、リヤブレーキ	-	-	1	1	1	1			
5	43317-K87-L51	ホースCOMP. D、リヤブレーキ	-	-	1	1	1	1			
6	43503-KCY-671	コネクター	-	-	1	1	1	1			
7	43504-MB2-006	ブーツCOMP.	-	-	1	1	1	1			
8	43510-K87-A01	シリンダーサブASSY.、リヤマスター (ニツシン)	-	-	1	1	1	1			
9	43511-KV3-831	カットCOMP.、オイル	-	-	1	1	1	1			
10	43512-K87-A01	ホースCOMP.、リヤマスターシリンダー	-	-	1	1	1	1			
11	43514-KS6-701	クランプ、マスターシリンダーオイルホース	-	-	2	2	2	2			
12	43517-KS6-701	サークリップ、リヤマスターシリンダー	-	-	1	1	1	1			
13	43520-MJ6-315	ピストンセット、マスターシリンダー(ニツシン)	-	-	1	1	1	1			
14	43530-KZZ-901	ロッドCOMP.、ブーツ	-	-	1	1	1	1			
15	45161-K87-L50	カバー、ブレーキホースステー	-	-	1	1	1	1			
16	45513-KJ1-701	キャップ、マスターシリンダー	-	-	1	1	1	1			
17	45520-MG7-006	タイヤフラム	-	-	1	1	1	1			
18	45521-HA2-006	プレート、タイヤフラム	-	-	1	1	1	1			
19	46182-MEL-D21	サークリップ	-	-	1	1	1	1			
20	46504-KV6-702	シヨイント、ブレーキロッド	-	-	1	1	1	1			
21	50328-K87-A00	カバー、オイルカット	-	-	1	1	1	1			
22	64312-KWW-640	クローメット、メインパイプカバー	-	-	1	1	1	1			
23	90013-GHB-610	ホルト、フランジ 6X12	-	-	1	1	1	1			
24	90013-GHB-720	ホルト、フランジ 6X45	-	-	1	1	1	1			

F-15-1

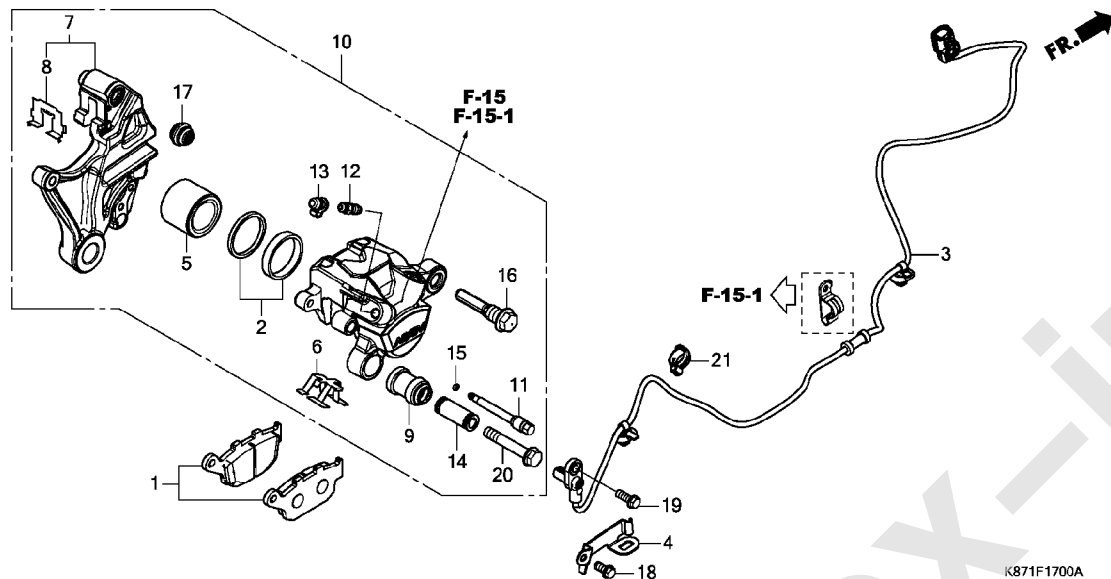
リヤブレーキマスターシリンダー (CMX250A/CMX250A2)



見出 部品番号	部品名	使用個数						適用号機		タイプ
		CMX250		CMX250A		CMX250A2		初号機	終号機	
番号		H	K	H	K	L	L			
25	90111-GHB-660 ボルト, ソケット 6X22	-	-	2	2	2	2			
26	90113-K87-A00 ボルト, ソケットスベシヤル 6X50	-	-	1	1	1	1			
27	90145-MS9-612 ボルト, オイル 10X22 (サカテツコウ)	-	-	2	2	2	2			
28	90545-300-000 ワッシャー, オイルボルト	-	-	4	4	4	4			
29	91212-422-006 Oリング 14.8X2.4	-	-	1	1	1	1			
30	93600-04040-1G スクリュー, フラット 4X40	-	-	2	2	2	2			
31	94002-08000-0S ナット, 6カク 8MM	-	-	1	1	1	1			
32	94103-06000 ワッシャー, フレイン 6MM	-	-	1	1	1	1			
33	94201-20150 ピン, スプリット 2.0X15	-	-	1	1	1	1			
34	95015-54000 ピンD, ジョイント	-	-	1	1	1	1			
35	95701-06020-00 ボルト, フランジ 6X20	-	-	1	1	1	1			

F-17

リヤブレーキキャリパー

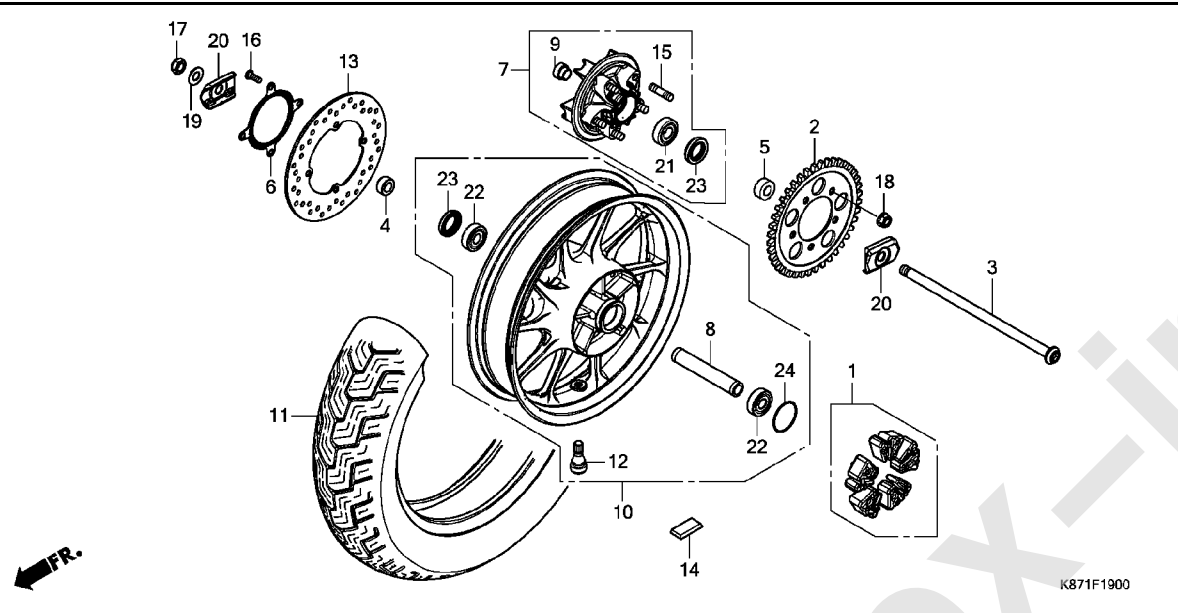


見出 番号	部品番号	部品名	使用個数						適用号機		タイプ
			CMX250		CMX250A		CMX250A2		初号機	終号機	
			H	K	H	K	L	L			
1	06435-MGZ-J01	ハットセット, リヤ	1	1	1	1	-	-			
	06435-MGZ-J02	-	-	-	-	-	-			1
2	06451-443-405	シールセット, ピストン	1	1	1	1	1	1			
3	38510-K87-L51	センサー, リヤホイールスピード	-	-	1	1	1	1			
4	38515-K87-A00	ステー, センサーコート	-	-	1	1	1	1			
5	43107-KT7-761	ピストン	1	1	1	1	1	1			
6	43108-MBB-006	スプリング, ハット	1	1	1	1	1	1			
7	43110-K87-A01	ブラケットCOMP., リヤブレーキ	1	1	-	-	-	-			
	43110-K87-L51	-	-	1	1	1	1			
8	43112-MFF-D01	リテーナー	1	1	1	1	1	1			
9	43132-KT7-761	ブーツ, スリーブ	1	1	1	1	1	1			
10	43150-K87-A01	キャリパーサブアッシー, リヤ(ニツシ)	1	1	-	-	-	-			
	43150-K87-L51	-	-	1	1	1	1			
11	43215-KZ4-J41	ピン, ハンガー	1	1	1	1	1	1			
12	43352-568-003	スクリュー, フリター(ニツシ)	1	1	1	1	1	1			
13	43353-461-771	キャップ, フリター	1	1	1	1	1	1			
14	45111-MA3-006	スリーブ	1	1	1	1	1	1			
15	45111-MAJ-G41	リンク, ストップ	1	1	1	1	1	1			
16	45131-MN9-006	ボルト, ピン	1	1	1	1	1	1			
17	45133-MA3-006	ブーツ	1	1	1	1	1	1			
18	90013-GHB-600	ボルト, フランジ 6X10	-	-	1	1	1	1			
19	90116-MKA-D80	ボルト, フランジ 6X16	-	-	1	1	1	1			
20	90180-MN8-006	ボルト, フランジ 8X49	1	1	1	1	1	1			
21	90690-MCA-003	クリップ, ケーブル 14MM	-	-	1	1	1	1			

3

F-19

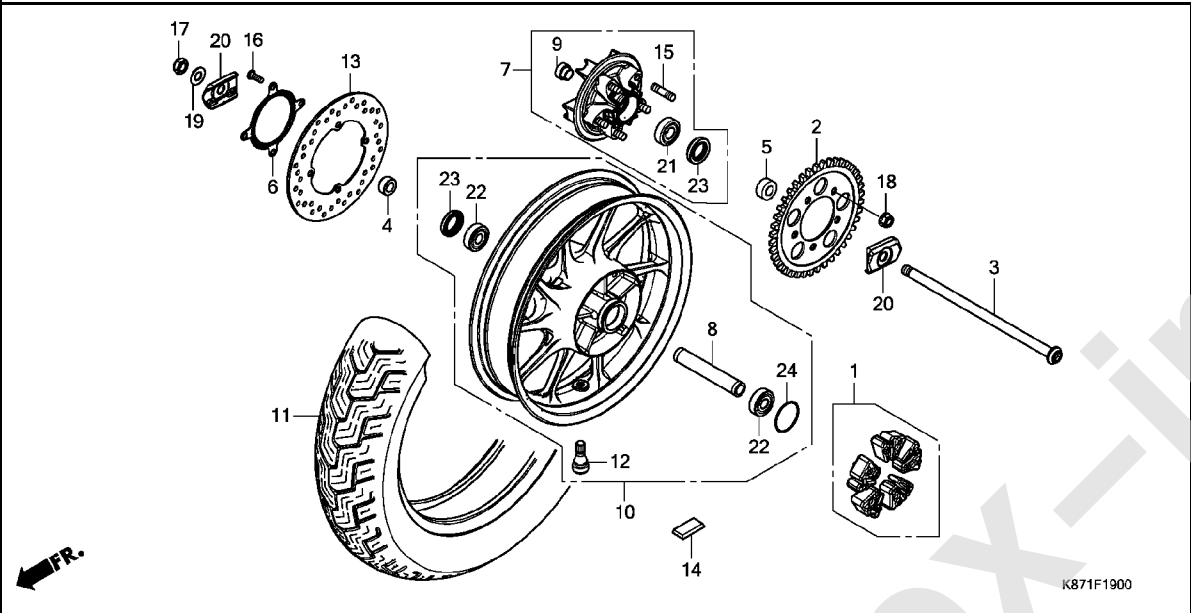
リヤホイール



見出 番号	部品番号	部品名	使用個数						適用号機		タイプ
			CMX250		CMX250A		CMX250A2		初号機	終号機	
			H	K	H	K	L	L			
1	06410-MGS-D30	タンパセット, ホール	1	1	1	1	1	1			
2	41201-K87-A00	スプロケット, ファイナル* リブ (36T)	1	1	1	1	1	1			
3	42301-K87-A00	アクスル, リヤホイール	1	1	1	1	1	1			
4	42312-MGZ-J00	カラー, リヤフ レーキサイト*	1	1	1	1	1	1			
5	42313-K87-A00	カラー, L. リヤホイールサイト*	1	1	1	1	1	1			
6	42515-K87-L50	リンク, リヤハルサー	-	-	1	1	1	1			
7	42615-K87-A00	フランジ サブ ASSY., リヤファイナル ド リブ	1	1	1	1	1	1			
8	42620-K87-A00	カラー, リヤアクスル ティスタンス	1	1	1	1	1	1			
9	42625-K87-A00	カラーB, リヤアクスル ティスタンス	1	1	1	1	1	1			
10	42650-K87-A00	ホイールサブ ASSY., リヤ	1	1	1	1	1	1			
11	42711-K87-A01	タイヤ, リヤ (タンロツフ) (150/80-16 M/C 71H)	1	1	1	1	-	-			
	42711-K87-A31		-	-	-	-	1	1			
12	42753-GM9-743	ハルプ, リム (IRC)	1	1	1	1	1	1			
13	43251-K87-A00	ディスク, リヤフ レーキ	1	1	1	1	1	1			
14	44721-MGH-H21	ウェイト, バランス (10G)	N	N	N	N	N	N			
	44722-MGH-H21	ウェイト, バランス (15G)	N	N	N	N	N	N			
	44723-MGH-H21	ウェイト, バランス (20G)	N	N	N	N	N	N			
15	90102-MAS-000	ボルト, スタット 12X25	5	5	5	5	5	5			
16	90105-KGH-900	ボルト, フレキディスク 8X24	4	4	4	4	4	4			
17	90305-GW2-711	ナット, U 16MM	1	1	1	1	1	1			
18	90306-KGH-901	ナット, U 12MM (フジセイミツ)	5	5	5	5	5	5			
19	90501-K87-A00	ワッシャー, フレイン 16.4X32X2	1	1	1	1	1	1			
20	90559-K87-A00	プレート, シンクアームサイト*	2	2	2	2	2	2			

F-19

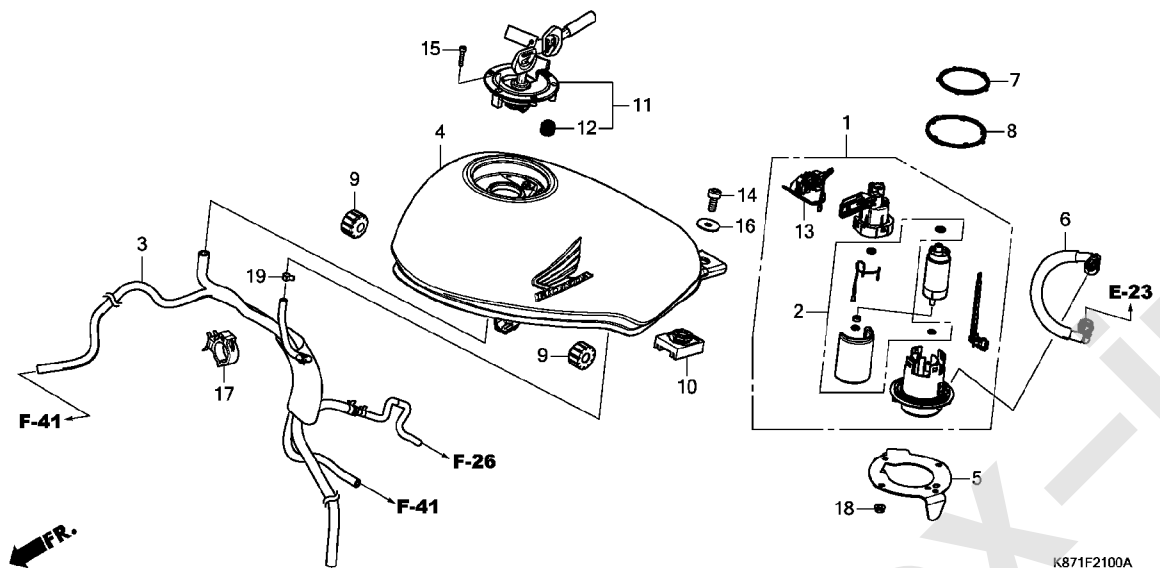
リヤホイール



見出 番号	部品番号	部品名	使用個数						適用号機		タイプ
			CMX250		CMX250A		CMX250A2		初号機	終号機	
			H	K	H	K	L	L			
21	91053-MGS-D31	ハブアリング, ラジアルホ-ル 6204UU	1	1	1	1	1	1			
22	91054-MT6-831	ハブアリング, ラジアルホ-ル 6303UU (NSK)	2	2	2	2	2	2			
23	91253-443-761	タ-ストシ-ル 30X47X8 (アライ) ...	2	2	2	2	2	2			
24	91351-MGS-D30	オリ-ク 55X2	1	1	1	1	1	1			

F-21

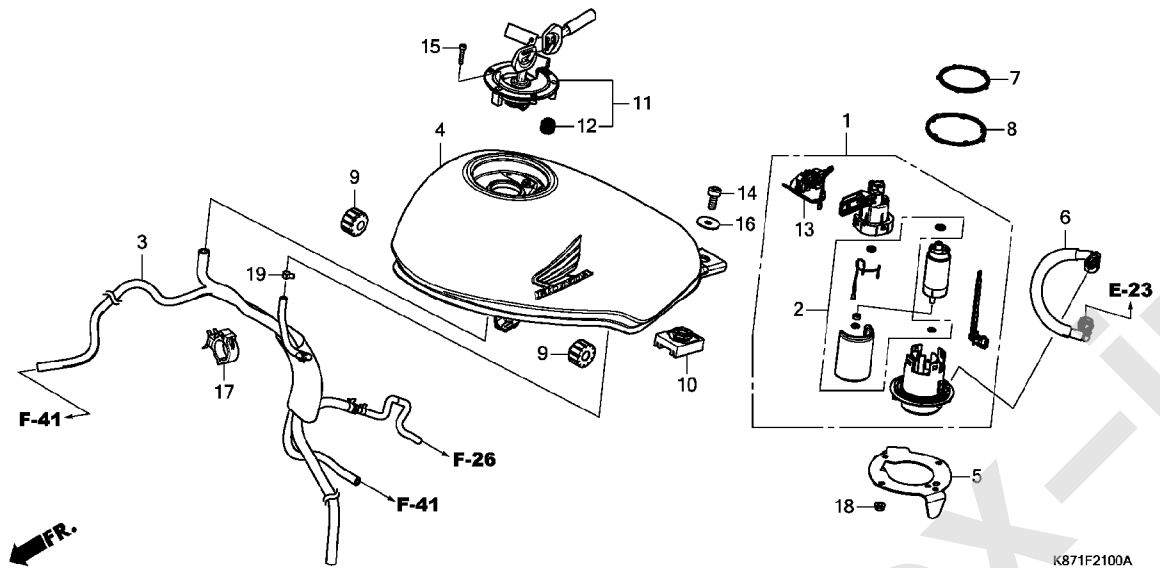
フューエルタンク / フューエルポンプ



見出 番号	部品番号	部品名	使用個数						適用号機		タイプ
			CMX250		CMX250A			CMX250A2		初号機	
			H	K	H	K	L	L			
1	16700-K87-A01	ポンプユニットASSY., フューエル (ニツホンセイキ)	1	1	1	1	1	1			
2	16707-K45-N01	フィルターセット	1	1	1	1	1	1			
3	17417-K87-J00	チューブ ASSY.	1	1	-	-	-	-			
	17417-K87-T50		-	-	1	1	1	1			
4	17520-K87-A00ZD	タンクセット, フューエル (WL)									
	TYPE2		1	1	1	1	-	-			
	17520-K87-A00ZE	*TYPE1*	1	1	1	1	-	-			
	17520-K87-A00ZA	*TYPE5 1*	1	-	1	-	-	-			
	17520-K87-A20ZE	*TYPE3*	-	1	-	1	1	-			
	17520-K87-A20ZD	*TYPE4*	-	1	-	1	-	-			
	17520-K87-A10ZC	*TYPE2*	-	-	-	-	1	-			
	17520-K87-A30ZB	*TYPE1*	-	-	-	-	1	-			
	17520-K87-A20ZF	*TYPE2*	-	-	-	-	-	1			
5	17526-K87-A00	プレートCOMP., セツティング	1	1	1	1	1	1			
6	17570-K87-A01	ホースCOMP., フューエルフィード	1	1	1	1	1	1			
7	17572-K26-900	ガスケット, フューエルポンプ	1	1	1	1	1	1			
8	17573-KPN-A71	シール, タグ	1	1	1	1	1	1			
9	17611-KPK-900	クッション, フロントフューエルタンク	2	2	2	2	2	2			
10	17613-K87-A00	クッション, フューエルタンクリヤ	1	1	1	1	1	1			
11	17620-KZZ-J01	キャップCOMP., フューエルファイラ	1	1	1	1	1	1			
12	17621-MGP-D61	シール, フリーザー	1	1	1	1	1	1			
13	37800-K87-A01	フューエルユニット (ニツホンセイキ)	1	1	1	1	1	1			
14	90116-MGZ-J00	ボルト, ソケット 8X22	1	1	1	1	1	1			
15	90120-MJE-D00	ボルト, ソケット 4X25 (ステンレス)	3	3	3	3	3	3			
16	90325-KCC-900	ワッシャー, フレイン 8MM	1	1	1	1	1	1			

F-21

フューエルタンク / フューエルポンプ



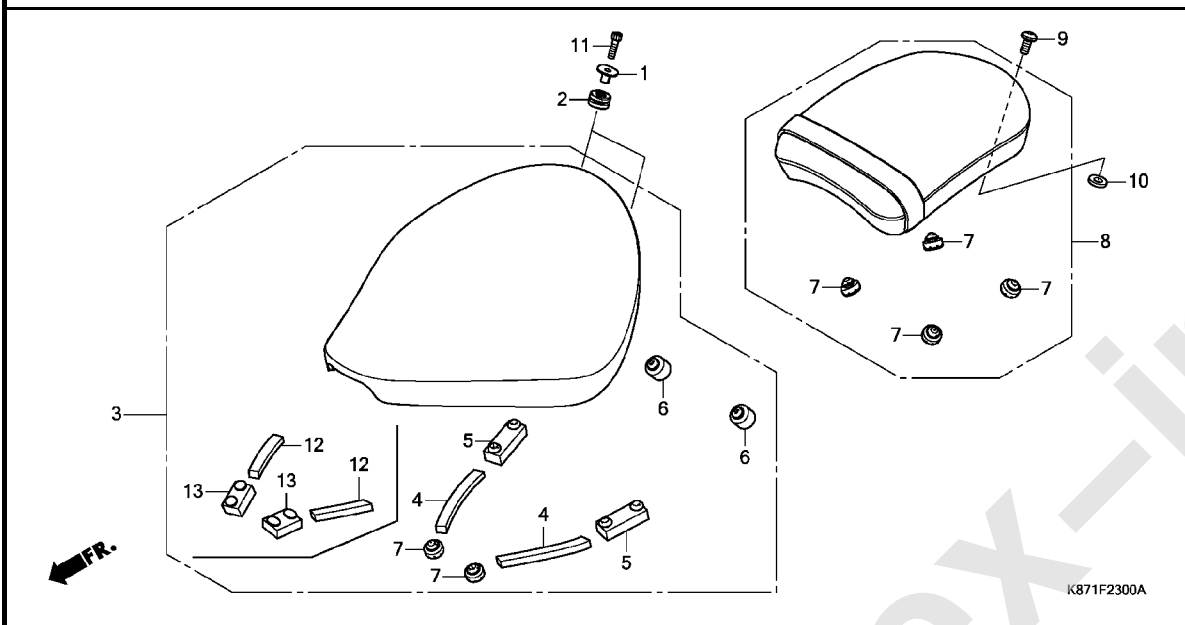
見出 部品番号	部品名	使用個数						適用号機		タイプ
		CMX250		CMX250A		CMX250A2		初号機	終号機	
番号		H	K	H	K	L	L			

17	90690-GHB-671	クリップ, ケーブル 25MM	1	1	1	1	1	1		
18	94050-06000	ナット, フランジ 6MM	4	4	4	4	4	4		
19	95002-40800-08	クランプ, チューブ (D8)	1	1	1	1	1	1		

3

F-23

シート

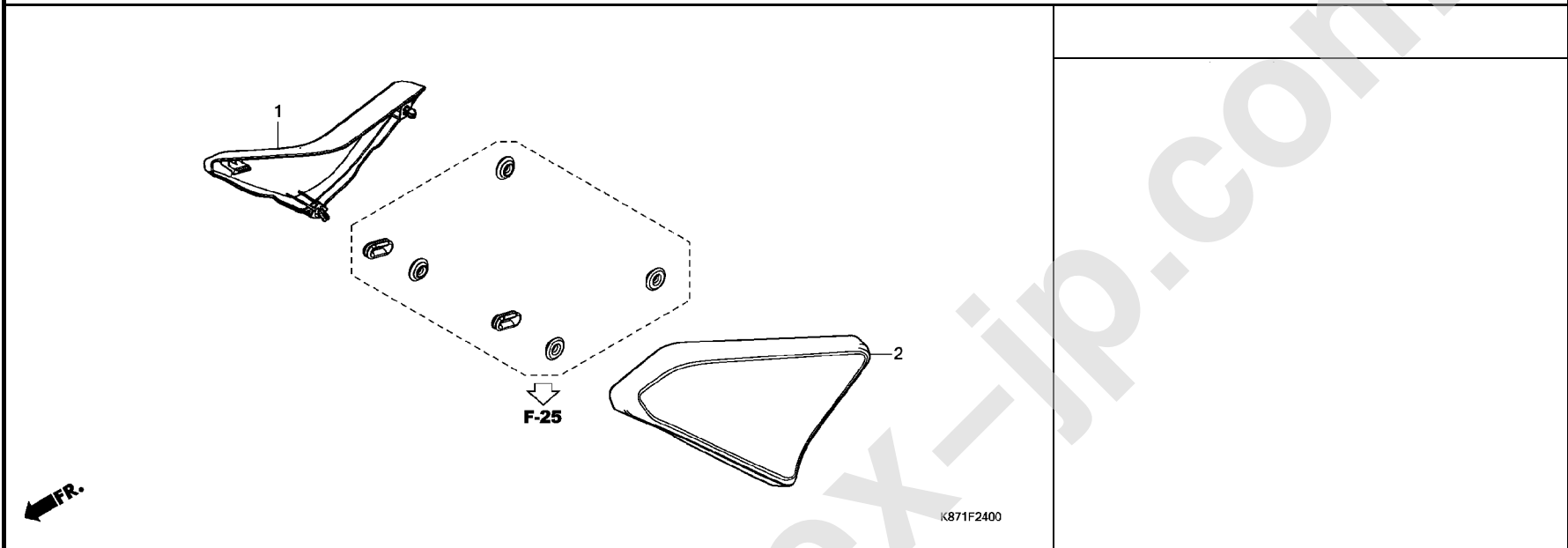


K871F2300A

見出 番号	部品番号	部品名	使用個数						適用号機		タイプ
			CMX250		CMX250A		CMX250A2		初号機	終号機	
			H	K	H	K	L	L			
1	61104-428-730	カラー, フロントフェンダー (ブラック)	2	2	2	2	-	-	-	-	
	61104-428-010	カラー, フロントフェンダー (ホワイト)	2	-	2	-	-	-	-	-	
	90502-KS5-000	カラー 19X6, 2X13.5	-	-	-	-	2	2	-	-	
2	61304-415-000	ラバー, ヘッドライトケースマウンティング	2	2	2	2	2	2	-	-	
3	77100-K87-A00	シートASSY., シングル	1	1	1	1	-	-	-	-	
	77100-K87-A30ZA	*TYPE1*	-	-	-	-	1	-	-	-	
	77500-K87-A30ZC	*TYPE2*	-	-	-	-	-	1	-	-	
4	77101-K87-A00	ラバー, シートスポンジ	2	2	2	2	-	-	-	-	
5	77205-286-000	ラバーB, シートセッティング	2	2	2	2	-	-	-	-	
	77205-MFE-670	ラバー, シートセッティング	-	-	-	-	2	2	-	-	
6	77206-KPK-900	ラバー, シートクッション	2	2	2	2	2	2	-	-	
7	77215-KW7-900	ラバーC, シートセッティング	6	6	6	6	4	4	-	-	
8	77300-K87-A00	シートASSY., ヒールオン	1	1	1	1	-	-	-	-	
	77300-K87-A30ZC	*TYPE1*	-	-	-	-	1	-	-	-	
	77300-K87-A30ZB	*TYPE2*	-	-	-	-	-	1	-	-	
9	90120-K87-A00	ボルト, ソケットスチール 8X18	1	1	1	1	1	1	-	-	
10	90122-K87-A00	ワッシャー 8MM	1	1	1	1	1	1	-	-	
11	96600-06022-07	ボルト, ソケット 6X22	2	2	2	2	2	2	-	-	
12	77101-K87-A30	ラバー, シートスポンジ	-	-	-	-	2	2	-	-	
13	77205-KPP-T00	ラバー, シートセッティング	-	-	-	-	2	2	-	-	

F-24

サイドカバー



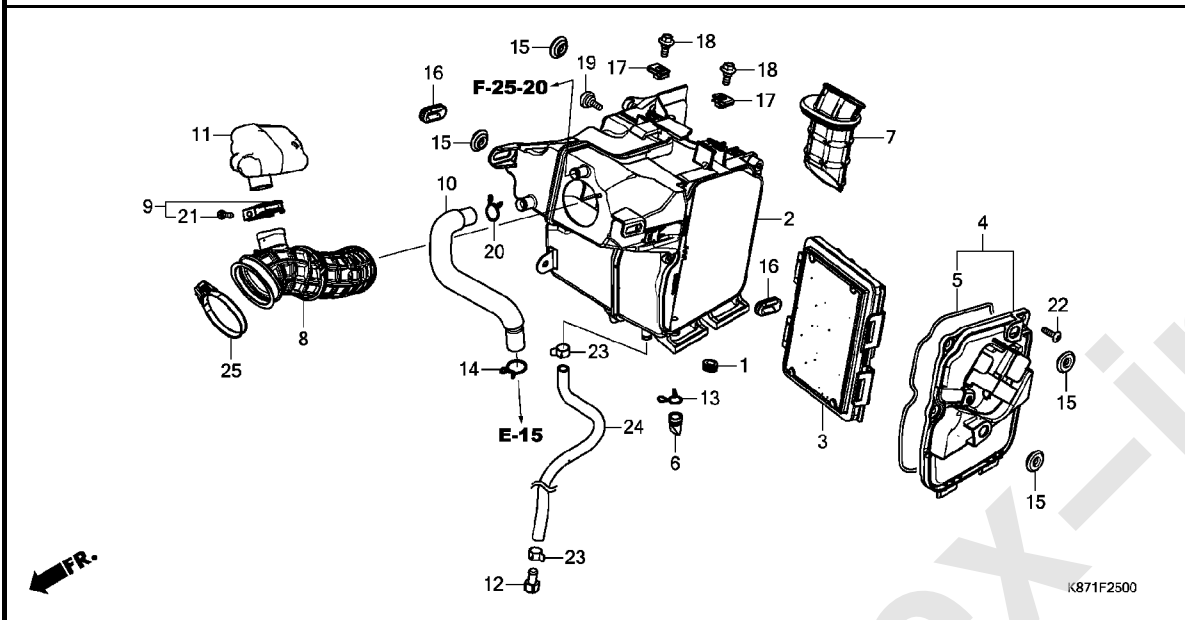
見出 番号	部品番号	部品名	使用個数						適用号機		タイプ
			CMX250		CMX250A		CMX250A2		初号機	終号機	
			H	K	H	K	L	L			

1	83510-K87-A00	カバー, R. サイド	1	1	1	1	1	1			
2	83610-K87-A00	カバー, L. サイド	1	1	1	1	1	1			

3

F-25

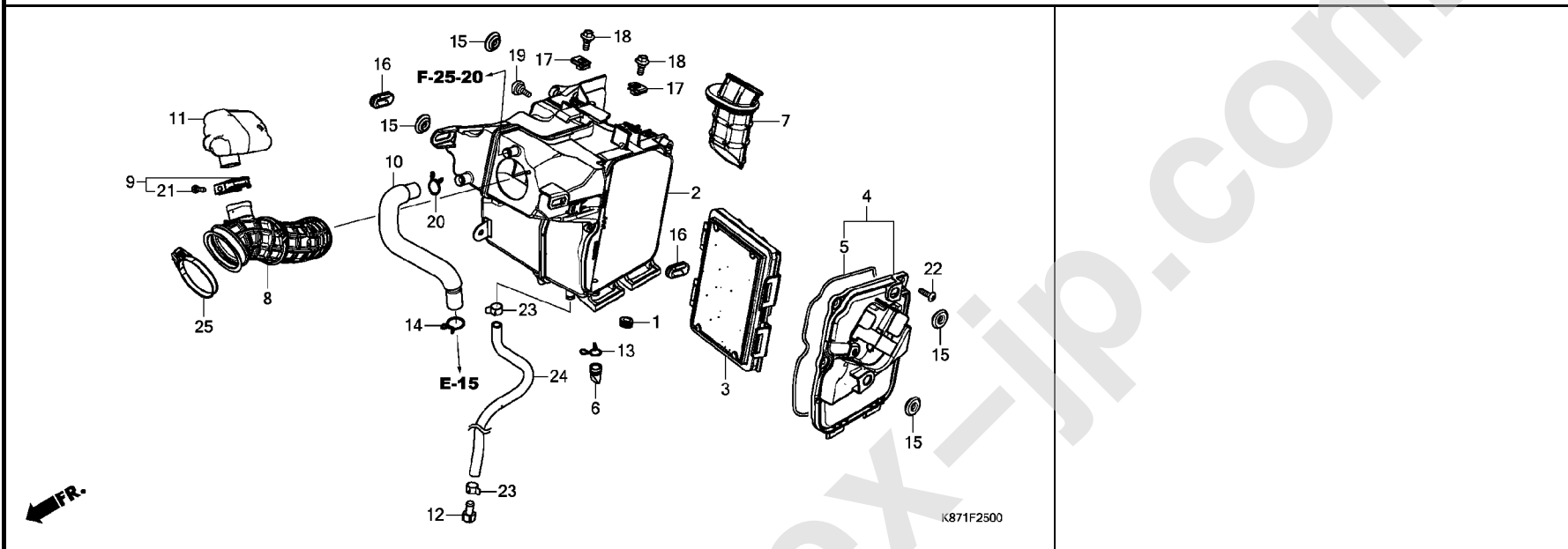
エアークリーナー



見出 番号	部品番号	部品名	使用個数						適用号機		タイプ
			CMX250		CMX250A		CMX250A2		初号機	終号機	
			H	K	H	K	L	L			
1	11344-MB0-000	クローメツトA, リヤカバー (8X16X6.6)	1	1	1	1	1	1			
2	17210-K87-A00	ケースCOMP., エアークリーナー	1	1	1	1	1	1			
3	17220-KZZ-J00	エレメントCOMP., エアークリーナー	1	1	1	1	-	-			
	17220-KZZ-900	-	-	-	-	1	1			
4	17230-K87-A00	カバー, エアークリーナー	1	1	1	1	1	1			
5	17232-K87-A00	シール, エアークリーナー	1	1	1	1	1	1			
6	17234-KCW-871	チューブ, エアークリーナードレン	1	1	1	1	1	1			
7	17241-K87-A00	ダクト, エアークリーナー	1	1	1	1	1	1			
8	17251-K87-A00	チューブ, コネクティング	1	1	1	1	1	1			
9	17255-MCG-000	バンド, レゾネーター (28)	1	1	1	1	1	1			
10	17265-K87-A00	チューブ, フリーザー	1	1	1	1	1	1			
11	17311-K87-A00	レゾネーター	1	1	1	1	1	1			
12	17370-419-700	プラグ, フリーザーチューブ	1	1	1	1	1	1			
13	17371-174-670	クリップ, フリーザーチューブ	1	1	1	1	1	1			
14	17724-102-700	クリップ, サブタンクホース	1	1	1	1	1	1			
15	83551-376-000	クローメツト, サイドカバー	4	4	4	4	4	4			
16	83601-MB0-000	クローメツトA, サイドカバー	2	2	2	2	2	2			
17	84601-HC4-000	ナット, フェンダーセッティング (6MM)	2	2	2	2	2	2			
18	90109-KZZ-900	ホルルト, フランジ 6MM	2	2	2	2	2	2			
19	90121-K87-A00	スクリュー 6X13	1	1	1	1	1	1			
20	90646-657-000	クリップ, エアホース 16MM	1	1	1	1	1	1			
21	93500-05025-0G	スクリュー, パン 5X25	1	1	1	1	1	1			
22	93903-25480	スクリュー, タツピング 5X20	3	3	3	3	3	3			
23	95002-41200-08	クランプ, チューブ (D12)	2	2	2	2	2	2			

F-25

エアークリーナー

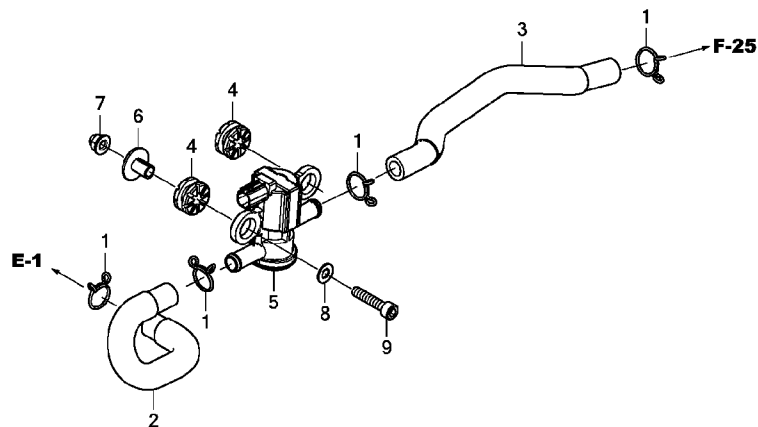


見出 部品番号	部品名	使用個数						適用号機		タイプ
		CMX250		CMX250A			CMX250A2		初号機	
番号		H	K	H	K	L	L			

24	95003-23039-60	チューブ, ビニール 8X12X390 (95003-23001-60M)	1	1	1	1	1	1		
25	95018-56250	バンド, エアークリーナーコネクティング チューブ (56)	1	1	1	1	1	1		

F-25-20

エアージェクションソレノイドバルブ

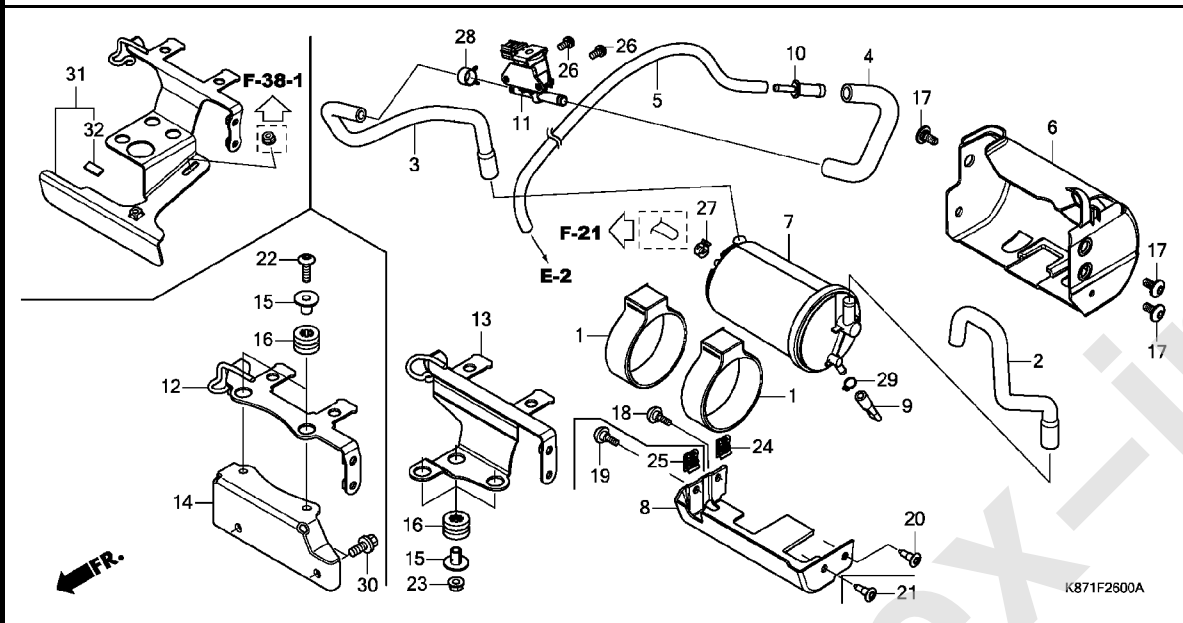


K871F2520

見出 番号	部品番号	部品名	使用個数						適用号機		タイプ
			CMX250		CMX250A		CMX250A2		初号機	終号機	
			H	K	H	K	L	L			
1	15772-551-000	クリップ, フリーザーチューブ	4	4	4	4	4	4			
2	18651-K87-A00	チューブ A, エアージェクション	1	1	1	1	1	1			
3	18652-K87-A00	チューブ B, エアージェクション	1	1	1	1	1	1			
4	33115-KVK-900	ラバー, ヘッドライト	2	2	2	2	2	2			
5	36450-KVK-902	バルブ ASSY., エアージェクション ソレノイド	1	1	1	1	1	1			
6	61104-428-730	カラー, フロントフェンダー (ブラック)	1	1	1	1	-	-			
	61104-428-010	カラー, フロントフェンダー (ホワイト)	1	-	1	-	1	1			
7	90202-KCW-870	ナット, キャップ 6MM	1	1	1	1	1	1			
8	94101-06800	ワッシャー, フレイム 6MM	1	1	1	1	1	1			
9	96600-06028-08	ボルト, ソケット 6X28	1	1	1	1	1	1			

F-26

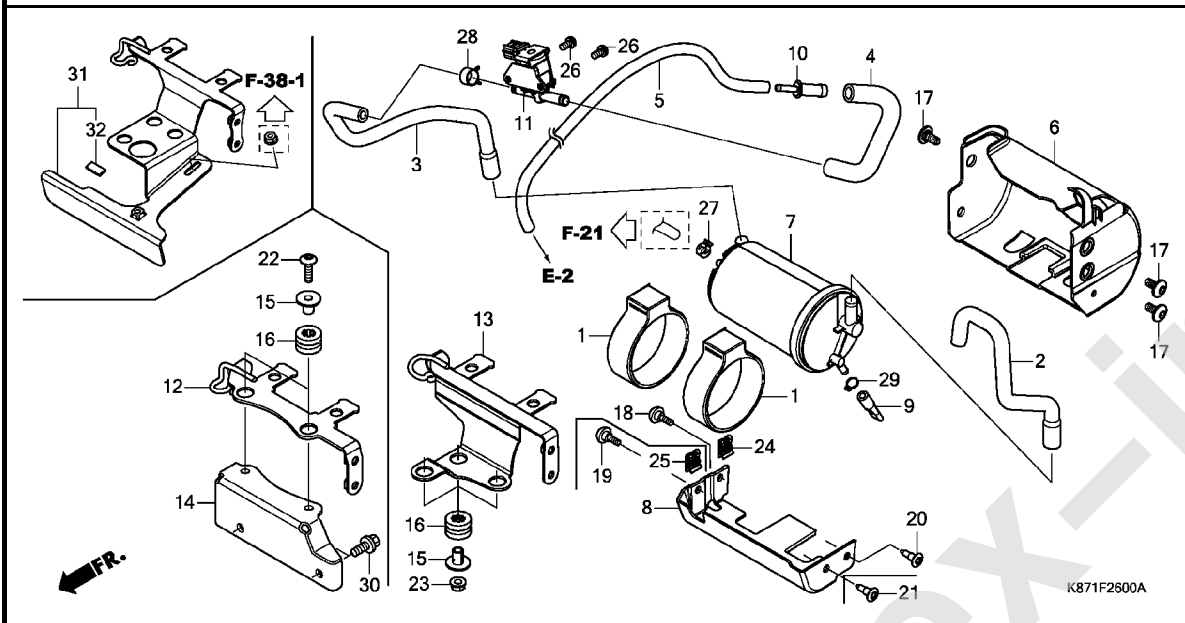
キャニスター



見出 番号	部品番号	部品名	使用個数						適用号機		タイプ
			CMX250		CMX250A		CMX250A2		初号機	終号機	
			H	K	H	K	L	L			
1	17411-KPP-930	ラバー、キャニスターマウンティング	2	2	2	2	2				
2	17413-K87-A00	チューブ、エア	1	1	1	1	1				
3	17414-K87-L00	チューブ、パージ (PCSV-キャニスター)	1	1	-	-	-				
	17414-K87-L50	チューブ、パージ (PCSV-キャニスター)	-	-	1	1	1				
4	17415-K87-L00	チューブ、パージコントロールバルブ	1	1	1	1	1				
		ジョイント	1	1	1	1	1				
5	17416-K87-L00	チューブ、シリンダーヘッド	1	1	1	1	1				
6	17421-K87-L00	カバー-A、キャニスター	1	1	1	1	1				
7	17421-KYJ-902	キャニスター-COMP.	1	1	1	1	1				
8	17422-K87-L00	カバー-B、キャニスター	1	1	1	1	-				
9	17431-K87-L00	チューブ、ドレン	1	1	1	1	1				
10	19126-KM1-010	ジョイント、チューブ	1	1	1	1	1				
11	36162-MKA-D81	バルブ、パージコントロールソレノイド	1	1	1	1	1				
12	50346-K87-L00	ステー-COMP.、キャニスター	1	1	-	-	-				
13	50346-K87-L50	ステー-COMP.、キャニスター	-	-	1	1	-				
14	50347-K87-L00	ブラケット、キャニスター	1	1	-	-	-				
15	61104-428-730	カラー、フロントファンター (ブラック)	2	2	3	3	3				
	61104-428-010	カラー、フロントファンター (ホワイト)	2	-	3	-	-				
16	61304-415-000	ラバー、ヘッドライトケースマウンティング	2	2	3	3	3				
17	90111-K87-A00	スクリーン、スペシヤル 6X14	3	3	3	3	3				
18	90115-KW7-900	スクリーン、ハイザースペシヤルセッティング	-	-	1	-	-				
19	90115-KW7-900	スクリーン、ハイザースペシヤルセッティング	1	1	-	1	-				
20	90116-SPO-003	クリップ、ハンパシール	-	-	1	-	-				
21	90116-SPO-003	クリップ、ハンパシール	1	1	-	1	-				
22	90130-KYJ-900	スクリーン、ハン 6X22	2	2	-	-	-				

F-26

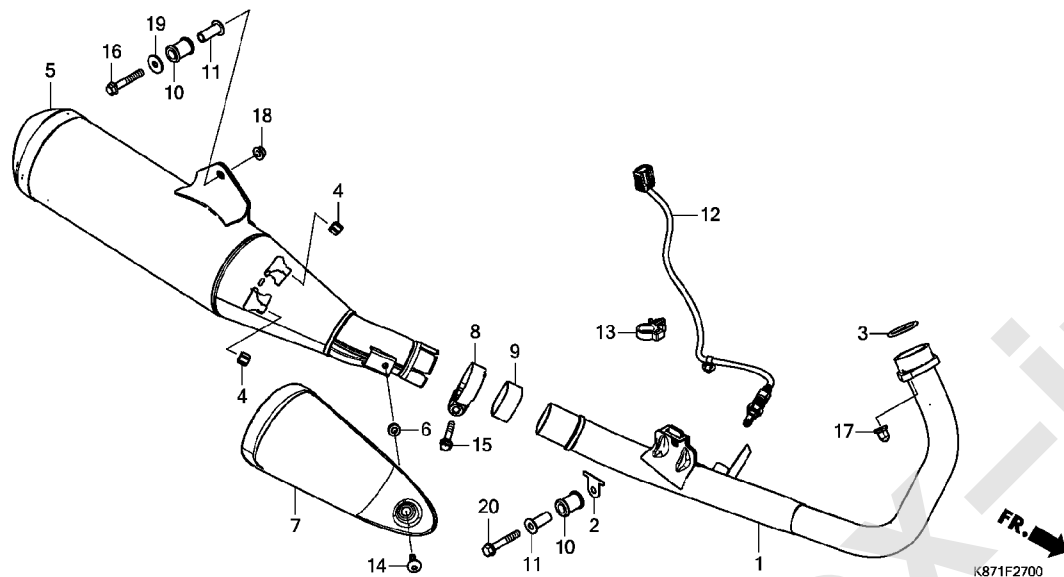
キャニスター



見出 番号	部品番号	部品名	使用個数						適用号機		タイプ
			CMX250		CMX250A		CMX250A2		初号機	終号機	
			H	K	H	K	L	L			
23	90301-MG3-000	ナット, U 6MM	-	-	3	3	3	3			
24	90677-KAN-T00	ナット, クリップ 5MM	-	-	1	-	-	-			
25	90677-KAN-T00	ナット, クリップ 5MM	1	1	-	1	-	-			
26	93892-05010-08	スクリューワッシャー 5X10	2	2	2	2	2	2			
27	95002-40800-08	クランプ, チューブ (D8)	1	1	1	1	1	1			
28	95002-41200-08	クランプ, チューブ (D12)	1	1	1	1	1	1			
29	95002-50000	クリップ, チューブ (C9)	1	1	1	1	1	1			
30	95701-06010-00	ボルト, フランジ 6X10	2	2	-	-	-	-			
31	50347-K87-L30	ステーCOMP., レギュレートレクチファイヤー	-	-	-	-	1	1			
32	81257-KWC-900	ラバー, プロテクター	-	-	-	-	1	1			

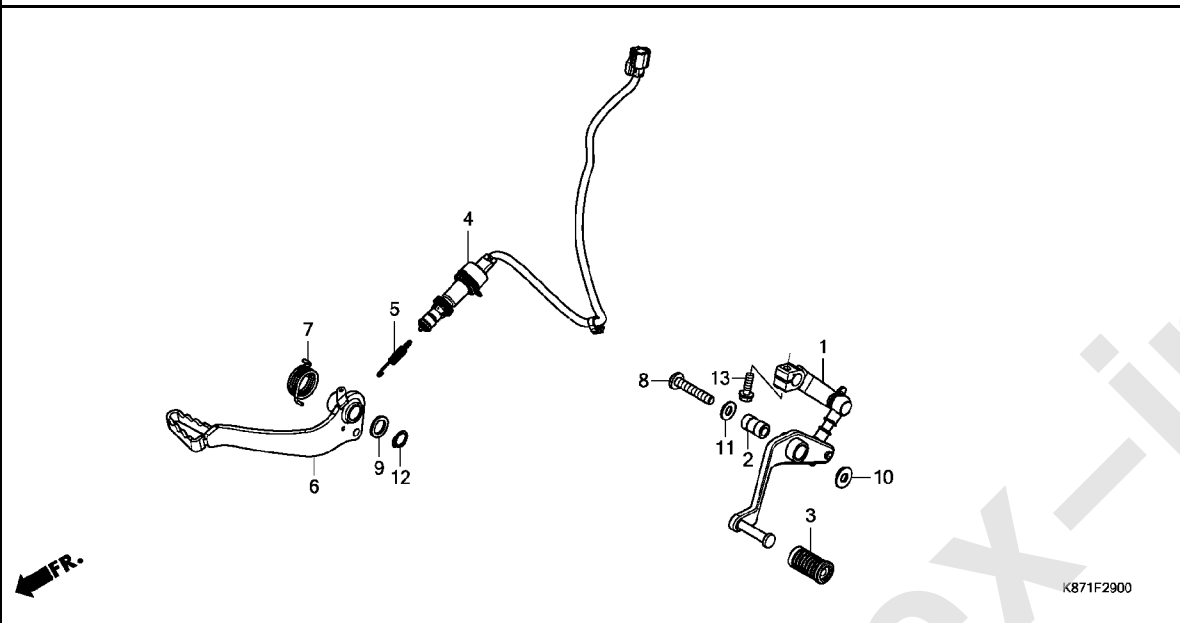
F-27

エキゾーストマフラー



K871F2700

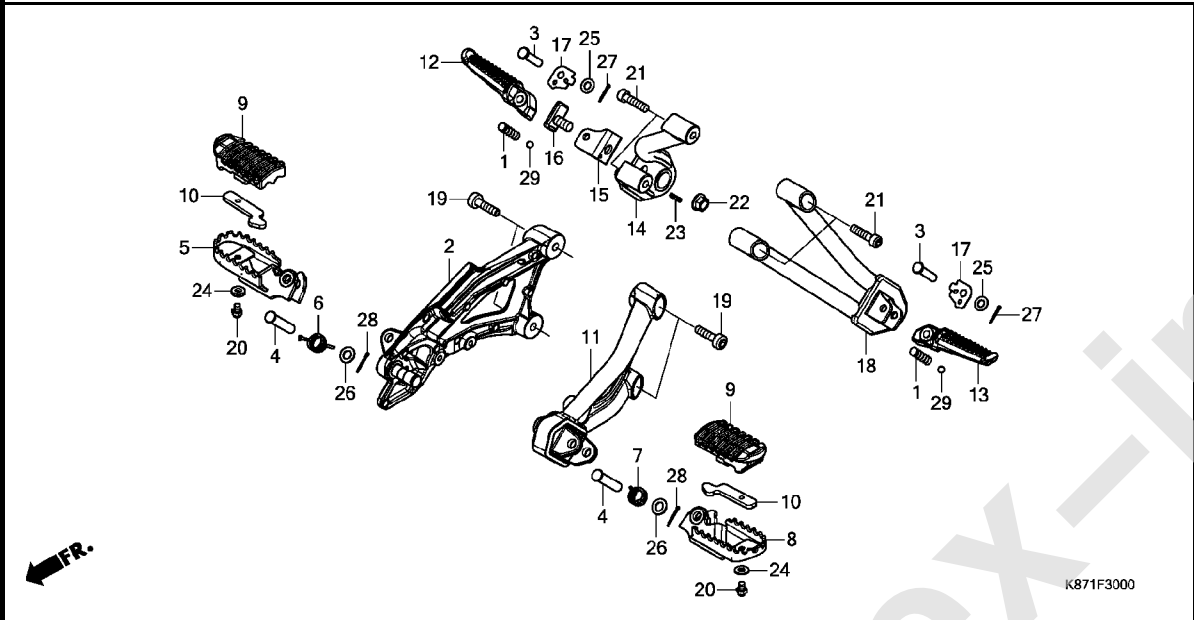
見出 番号	部品番号	部品名	使用個数						適用号機		タイプ
			CMX250		CMX250A		CMX250A2		初号機	終号機	
			H	K	H	K	L	L			
1	18150-K87-A00	パイプ COMP.,エキゾースト	1	1	1	1	1	1			
2	18155-K87-A00	プレート,エキゾースト	1	1	1	1	1	1			
3	18291-MEB-670	ガasket,エキゾーストパイプ	1	1	1	1	1	1			
4	18293-MCA-A20	ラバー,プロテクターハブツキン	2	2	2	2	2	2			
5	18310-K87-J00	マフラー-COMP.	1	1	1	1	1	1			
6	18345-MBT-610	ラバー,プロテクターマウンティング	1	1	1	1	1	1			
7	18355-K87-A00	カバー,マフラー	1	1	1	1	1	1			
8	18376-MG7-000	バンド,L,リヤマフラー	1	1	1	1	1	1			
9	18391-MJW-J01	ハブツキン,マフラー	1	1	1	1	1	1			
10	18421-MB0-000	ラバー,マフラーマウンティング	2	2	2	2	2	2			
11	18422-KAF-700	カラー,マフラーマウンティング	2	2	2	2	2	2			
12	36531-K87-A01	センサー,O2 (NGK)	1	-	1	-	-	-			
	36531-K87-A02		-	1	-	1	-	-			
	36531-K87-A31		-	-	-	-	1	1			
13	53781-SEO-952	クリップ,リターンホース	1	1	1	1	1	1			
14	90115-K87-A00	スクリュー,バンド 6X12	1	1	1	1	1	1			
15	90161-MCT-770	ボルト,フランジ 8X40	1	1	1	1	1	1			
16	90163-GHB-730	ボルト,フランジ 8X50	1	1	1	1	1	1			
17	90304-KPH-700	ナット,6カクキヤツフ 8MM	2	2	2	2	2	2			
18	94050-08070	ナット,フランジ 8MM	1	1	1	1	1	1			
19	94103-08700	ワッシャー,フランジ 8MM	1	1	1	1	1	1			
20	95701-08050-00	ボルト,フランジ 8X50	1	1	1	1	1	1			



見出 番号	部品番号	部品名	使用個数						適用号機		タイプ
			CMX250		CMX250A		CMX250A2		初号機	終号機	
			H	K	H	K	L	L			
1	24705-K87-A00	ペダルCOMP.,キヤチエンジ...	1	1	1	1	1	1			
2	24731-K87-A00	カラ,キヤチエンジペダル比ホツ	1	1	1	1	1	1			
3	24781-KR3-770	ラバ,キヤチエンジペダル...	1	1	1	1	1	1			
4	35350-K87-A01	スイッチASSY.,リヤーストップ (TOYO DENSO)	1	1	1	1	1	1			
5	35357-K26-900	スプリング,ストップスイッチ	1	1	1	1	1	1			
6	46501-K87-A00	ペダルCOMP.,リヤブレーキ	1	1	1	1	-	-			
	46501-K87-A30	-	-	-	-	1	1			
7	46514-K87-A00	スプリング,ブレーキペダル	1	1	1	1	1	1			
8	90110-K87-A00	ホルト,ソケットスハシヤル 8X45	1	1	1	1	1	1			
9	90451-GBL-870	ワッシャ 14MM	1	1	1	1	1	1			
10	90526-K87-A00	ワッシャ 8.5X20	1	1	1	1	1	1			
11	94101-08000	ワッシャ,フレイン 8MM	1	1	1	1	1	1			
12	94511-14000	サークリツフ,エキスターナル 14MM	1	1	1	1	1	1			
13	95701-06020-07	ホルト,フランジ 6X20	1	1	1	1	1	1			

F-30

ステップ

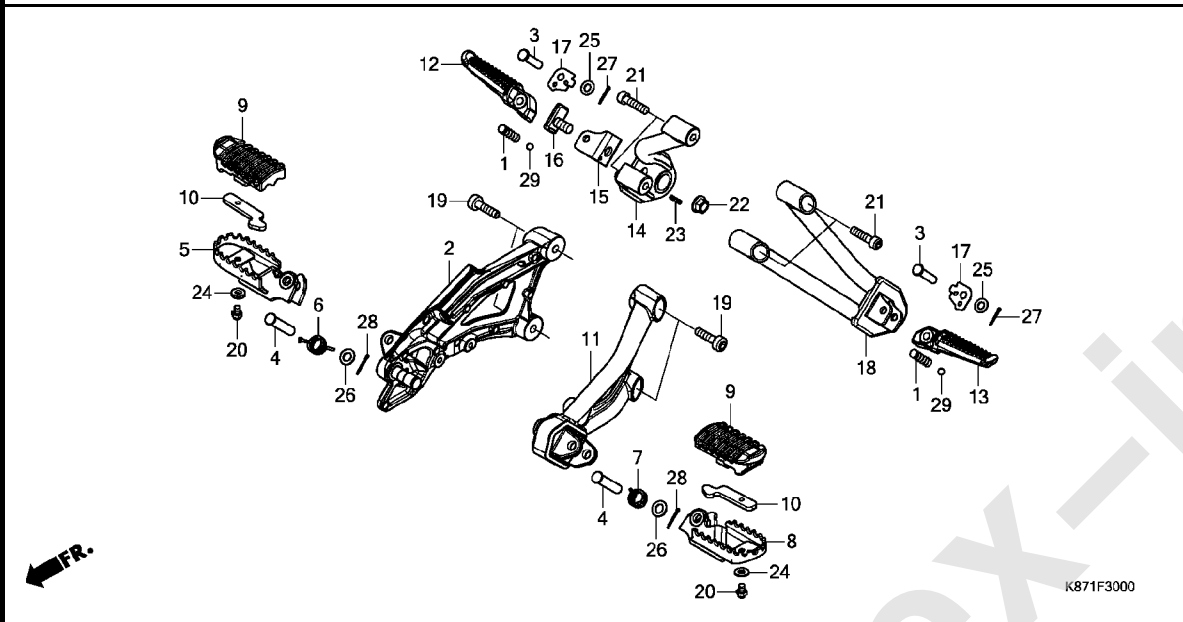


K871F3000

見出 番号	部品番号	部品名	使用個数						適用号機		タイプ
			CMX250		CMX250A		CMX250A2		初号機	終号機	
			H	K	H	K	L	L			
1	28333-300-000	スフリンク, キックスター-ステップ	2	2	2	2	2	2			
2	50600-K87-A00	ホルダー, R. ステップ	1	1	1	1	1	1			
3	50603-GS9-010	ピン, メインステップ ハンジョイント (ヒリオン)	2	2	2	2	2	2			
4	50603-K87-A00	ピン, ステップ ショイント	2	2	2	2	2	2			
5	50616-K87-A00 50616-K87-A30	ステップ COMP., R.	1	1	1	1	-	-			
6	50617-K87-A00	スフリンク, R. ステップ リターン	1	1	1	1	1	1			
7	50618-K87-A00	スフリンク, L. ステップ リターン	1	1	1	1	1	1			
8	50642-K87-A00 50642-K87-A30	ステップ COMP., L.	1	1	1	1	-	-			
9	50661-K87-A00	ラバー, ステップ	2	2	2	2	2	2			
10	50662-K87-A00	プレート, ステップ ラバーセッティング	2	2	2	2	2	2			
11	50700-K87-A00	ホルダー, L. ステップ	1	1	1	1	1	1			
12	50711-MGS-D30	アーム, R. ヒリオンステップ	1	1	1	1	1	1			
13	50712-MGS-D30	アーム, L. ヒリオンステップ	1	1	1	1	1	1			
14	50715-K87-A00	ホルダー-COMP., R. ヒリオンステップ	1	1	1	1	1	1			
15	50716-K87-A00	ブラケット, ヒリオンステップ	1	1	1	1	1	1			
16	50717-K87-A00	ホルト, ヒリオンステップ ブラケット	1	1	1	1	1	1			
17	50718-MN8-000	プレート, ヒリオンステップ クリック	2	2	2	2	2	2			
18	50725-K87-A00	ホルダー-COMP., L. ヒリオンステップ	1	1	1	1	1	1			
19	90116-K87-A00	ホルト, ソケット 8X32	4	4	4	4	4	4			
20	90118-K87-A00	ホルト, キャップ 6X8	2	2	2	2	2	2			
21	90155-K87-A00	ホルト, ソケット 8X32	4	4	4	4	4	4			
22	90304-KGH-901	ナット, U 10MM	1	1	1	1	1	1			

F-30

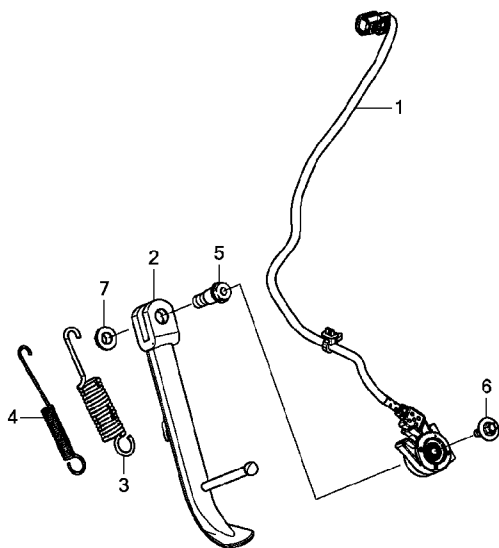
ステップ



見出 番号	部品番号	部品名	使用個数						適用号機		タイプ
			CMX250		CMX250A		CMX250A2		初号機	終号機	
			H	K	H	K	L	L			
23	90751-K87-A00	ピン, スフ リンク 3X8	1	1	1	1	1	1			
24	94101-06700	ワッシャー, フ レイン 6MM	2	2	2	2	2	2			
25	94102-08000	ワッシャー, フ レイン 8MM	2	2	2	2	2	2			
26	94102-10000	ワッシャー, フ レイン 10MM	2	2	2	2	2	2			
27	94201-20150	ピン, スフ リット 2.0X15	2	2	2	2	2	2			
28	94201-20180	ピン, スフ リット 2.0X18	2	2	2	2	2	2			
29	96211-08000	ボ ール, スチール #8 (1/4)	2	2	2	2	2	2			

F-31

サイドスタンド



K871F3100

見出 番号	部品番号	部品名	使用個数						適用号機		タイプ
			CMX250		CMX250A		CMX250A2		初号機	終号機	
			H	K	H	K	L	L			
1	35700-K87-A01	スイッチASSY., サイドスタンド	1	1	1	1	1	1			
2	50530-K87-A00	バ-COMP., サイドスタンド	1	1	1	1	1	1			
3	50541-MB0-000	スフリンク, サイドスタンド	1	1	1	1	1	1			
4	50542-MB0-611	サフスフリンク, サイドスタンド	1	1	1	1	1	1			
5	90108-MK6-670	ホルト, サイドスタンドピボット	1	1	1	1	-	-			
	90108-KZL-860	-	-	-	-	1	1			
6	90147-KVY-900	ホルト, スイッチセッティング	1	1	1	1	1	1			
7	90203-KVB-900	ナット, サイドスタンド	1	1	1	1	1	1			

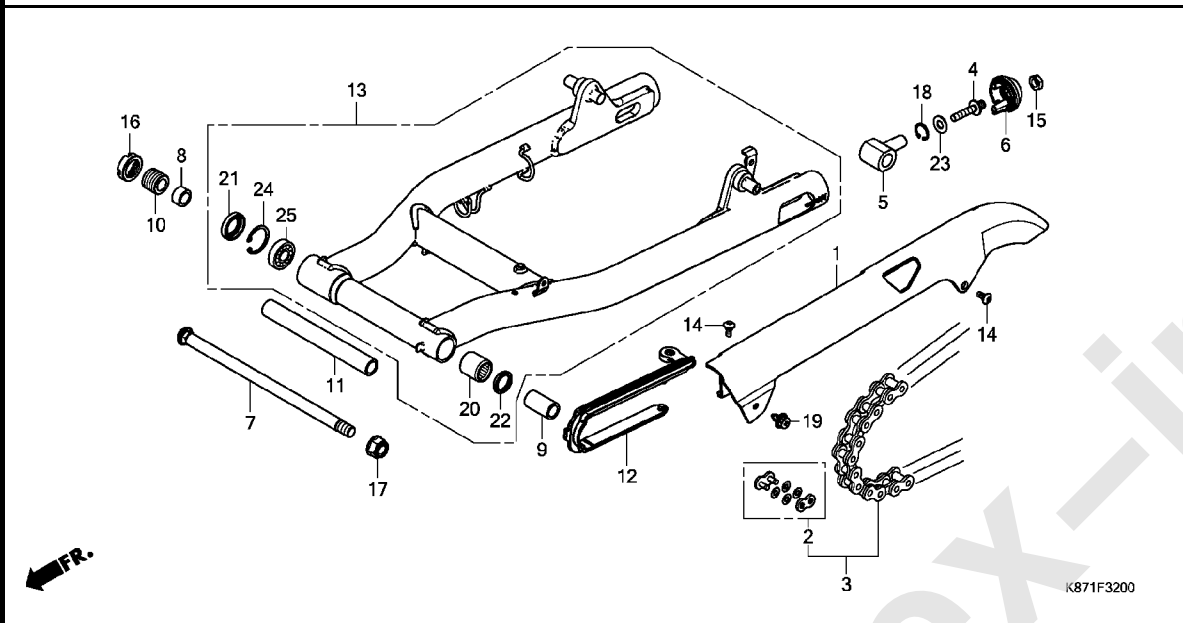


注意

本ページには「パーツカタログニュース」が発行されております。必ず巻末の「パーツカタログニュース」も合わせてご確認ください。

F-32

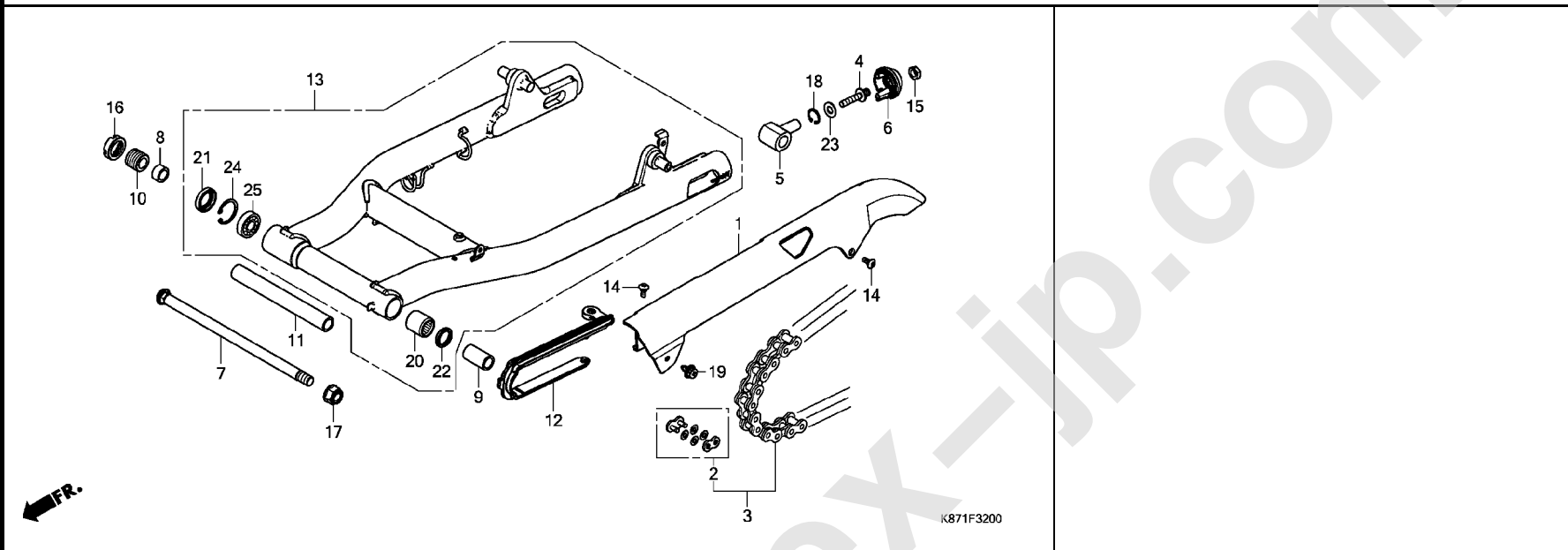
スウィングアーム



見出 番号	部品番号	部品名	使用個数						適用号機		タイプ
			CMX250		CMX250A		CMX250A2		初号機	終号機	
			H	K	H	K	L	L			
1	40510-K87-A00	ケース, ドライブチェーン	1	1	1	1	1	1			
2	40531-K87-A01	ジョイント, ドライブチェーン (RK)	1	1	1	1	1	1			
	40545-KYJ-902	ジョイント, ドライブチェーン (ダイトー)	1	1	1	1	1	1			
3	40540-K87-A02	チェーン, ドライブ (RK) (RK520KL02-120LJFZ)									
		(ヒョウジュンリンク110L)	1	1	1	1	1	1			
	40540-KYJ-902	チェーン, ドライブ (ダイトー) (DID520VF-120ZB)									
		(ヒョウジュンリンク110L)	1	1	1	1	1	1			
4	40542-K87-A00	ボルト, チェンアシヤステインク	2	2	2	2	2	2			
5	40543-K87-A00	アシヤスター-COMP., チェン	2	2	2	2	2	2			
6	40546-K87-A00	キャップ, スウィングアームエンド	2	2	2	2	2	2			
7	52101-K87-A00	ボルト, スウィングアームヒボット	1	1	1	1	1	1			
8	52105-K87-A00	カラー-B, スウィングアームヒボット	1	1	1	1	1	1			
9	52106-KYJ-900	カラー, ヒボット	1	1	1	1	1	1			
10	52109-K87-A00	ボルト, ヒボットアシヤステインク	1	1	1	1	1	1			
11	52141-K87-A00	カラー, ヒボットテイスタン	1	1	1	1	1	1			
12	52170-K87-A00	スライダ, チェン	1	1	1	1	1	1			
13	52200-K87-A00	スウィングアームサフ ASSY., リヤ	1	1	1	1	1	1			
14	90115-MGZ-J00	スクリユ, スペシヤル 6X14	2	2	2	2	2	2			
15	90301-K87-A01	ナツト, U 10MM	2	2	2	2	2	2			
16	90302-K87-A00	ナツト, ロツク 26X1.5	1	1	1	1	1	1			
17	90305-KCJ-951	ナツト, U 14MM (フジセイミツ)	1	1	1	1	1	1			
18	90651-K87-A00	サークリツフ, インターナル 20MM	2	2	2	2	2	2			
19	90683-MBW-003	クリツフ, ホテイ	1	1	1	1	1	1			

F-32

スウィングアーム

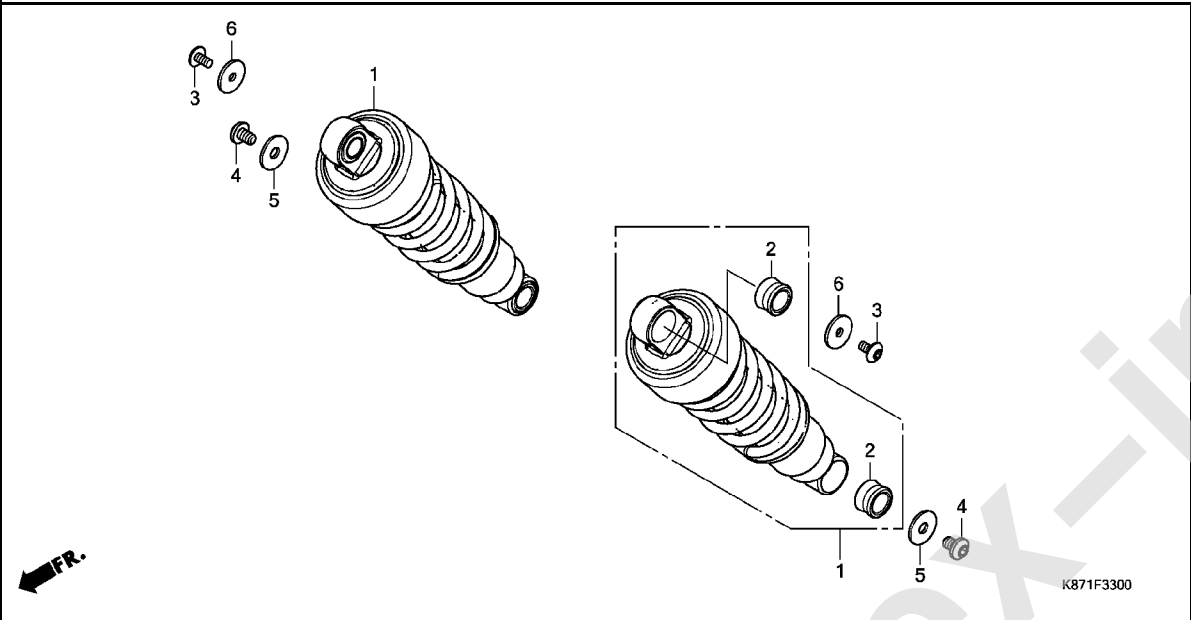


見出 部品番号	部品名	使用個数						適用号機		タイプ
		CMX250		CMX250A		CMX250A2		初号機	終号機	
番号		H	K	H	K	L	L			

20	91071-MJ0-003	ヘッドリンク, ニードル 22X29X30 (NTN)	1	1	1	1	1	1		
21	91213-MB2-006	タースチール 22X35X7 (NOK) ...	1	1	1	1	1	1		
22	91283-ML7-003	タースチール 22X29X4 (アライ) ...	1	1	1	1	1	1		
23	94101-10700	ワッシャー, フレイン 10MM	2	2	2	2	2	2		
24	94520-35000	サーキット, インターナル 35MM	1	1	1	1	1	1		
25	96100-62020-10	ヘッドリンク, ラジアルボール 6202	1	1	1	1	1	1		

F-33

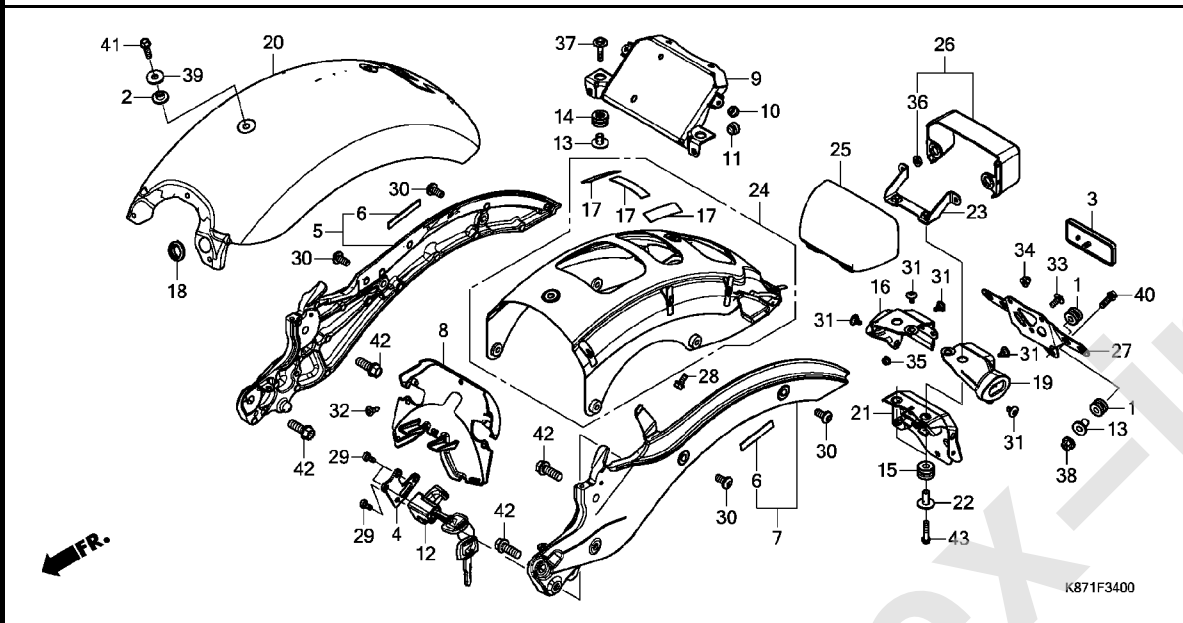
リヤークッション



見出 番号	部品番号	部品名	使用個数						適用号機		タイプ
			CMX250		CMX250A		CMX250A2		初号機	終号機	
			H	K	H	K	L	L			
1	52400-K87-A01	クッションASSY., リヤ- (シヨウワ) ...	2	2	2	2	-	-			
	52400-K87-A31	-	-	-	-	-	2	2		
2	52487-MZ1-003	フツシユA, タンパ-	4	4	4	4	4	4			
3	90101-K87-A00	ホルト, ソケットスヘシヤル 6X12 ...	2	2	2	2	2	2			
4	90109-K87-A00	ホルト, ソケットスヘシヤル 8X12 ...	2	2	2	2	2	2			
5	90502-K87-A00	ワッシャ- 8.5X26	2	2	2	2	2	2			
6	90503-K87-A00	ワッシャ- 6.5X26	2	2	2	2	2	2			

F-34

リヤフェンダー (CMX250/CMX250AH, K)



見出 番号	部品番号	部品名	使用個数						適用号機		タイプ
			CMX250		CMX250A		CMX250A2		初号機	終号機	
			H	K	H	K	L	L			
1	17245-107-010	ラバ-、エアークリーナーケースマウンティング*	3	3	3	3	-	-			
2	18422-K87-A00	カラ-、ヒ-リオンシートセツティング*	1	1	1	1	-	-			
3	33741-KPL-902	リアフレクター、リアフレックス	1	1	1	1	-	-			
4	50175-K87-J00	プレート、ヘルメットホルダー	1	1	1	1	-	-			
5	50240-K87-A00ZA	フレームASSY.、R. リヤ *NH105*、ツヤケシロ (#15-#20)	1	1	1	1	-	-			
6	50242-K87-A00	ラバ-、リヤフレーム	10	10	10	10	-	-			
7	50245-K87-A00ZA	フレームASSY.、L. リヤ *NH105*、ツヤケシロ (#15-#20)	1	1	1	1	-	-			
8	50327-K87-A00	ホ-ツクスB、バッテリー	1	1	1	1	-	-			
9	50351-K87-A00	ステー、レキ-エレクター	1	1	1	1	-	-			
10	50352-GS6-000	ラバ-、リンクストツパ	2	2	2	2	-	-			
11	50356-K87-A00	ラバ-、レキ-エレクターステーマウンティング*	2	2	2	2	-	-			
12	50710-KPE-731	ホルダーASSY.、ヘルメット	1	1	1	1	-	-			
13	61104-428-730	カラ-、フロントフェンダー (ブラック) (リヤ-ヨウ)	4	4	4	4	-	-			
	61104-428-010	カラ-、フロントフェンダー (ホワイト) (リヤ-ヨウ)	4	-	4	-	-	-			
14	61304-415-000	ラバ-、ヘッドライトケースマウンティング*	2	2	2	2	-	-			
15	77206-MJ0-000	ラバ-、シートセツティング	2	2	2	2	-	-			
16	80101-K87-A00	フェンダー-A, R. リヤ	1	1	1	1	-	-			
17	80102-K87-A00	ラバ-、リヤフェンダー	5	5	5	5	-	-			
18	80103-K87-A00	ラバ-、テールライトコート*	1	1	1	1	-	-			
19	80106-K87-A00	フェンダー-A, L. リヤ	1	1	1	1	-	-			
20	80110-K87-A00ZA	フェンダー-セット, リヤ (WL) *TYPE3*	1	1	1	1	-	-			

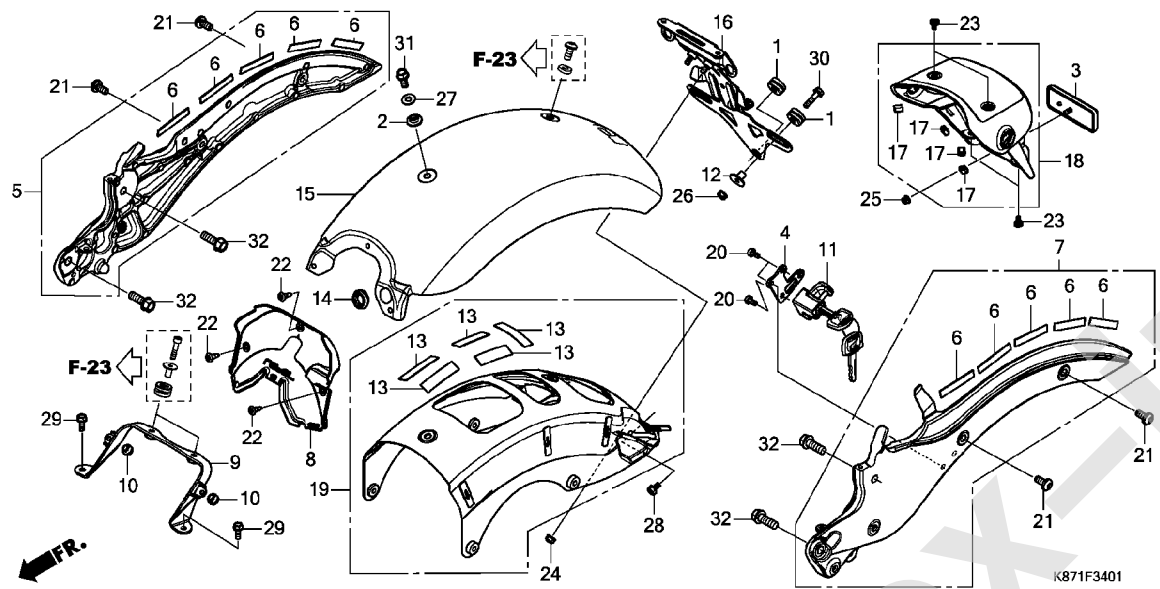
F-34

リヤーフエンダー (CMX250/CMX250AH, K)

見出 番号	部品番号	部品名	使用個数						適用号機		タ イ プ
			CMX250		CMX250A		CMX250A2		初号機	終号機	
			H	K	H	K	L	L			
20)	80110-K87-A00ZB	フエンダーセット, リヤ- (WL)									
		TYPE2	1	1	1	1	-	-			
	80110-K87-A00ZC	*TYPE1*	1	1	1	1	-	-			
21	80115-K87-A00	ステーCOMP., リヤ-フエンダー	1	1	1	1	-	-			
22	80116-K87-A00	カバー, テールライト	2	2	2	2	-	-			
23	80128-K87-A00	ステー, テールライト	1	1	1	1	-	-			
24	80130-K87-A00	プレートASSY., リヤ-フレーム	1	1	1	1	-	-			
25	80350-K87-A00	カバー, テールライト	1	1	1	1	-	-			
26	80355-K87-J00	ガード, テールライト	1	1	1	1	-	-			
27	84700-K87-J00	ブラケット, ナンバープレート	1	1	1	1	-	-			
28	90102-KTM-D20	ボルト, フランジ 6X14	2	2	2	2	-	-			
29	90105-KGA-B00	ボルト, ワンウェイ 6X10	3	3	3	3	-	-			
30	90108-K87-A00	ボルト, ソケットスベシヤル 8X18	4	4	4	4	-	-			
31	90114-KPH-700	スクリユー, スベシヤル 5X11	5	5	5	5	-	-			
32	90116-SPO-003	クリップ, ナンバーシール	3	3	3	3	-	-			
33	90118-MGZ-D80	スクリユー, ハン 6X14	1	1	1	1	-	-			
34	90201-428-900	ナット, キヤツフ 6MM	2	2	2	2	-	-			
35	90301-KWN-901	ナット, U 5MM	1	1	1	1	-	-			
36	90581-K87-A00	ワツシヤ- , フレイン 6MM	2	2	2	2	-	-			
37	93404-06028-00	ボルトワツシヤ- 6X28	2	2	2	2	-	-			
38	94050-06000	ナット, フランジ 6MM	2	2	2	2	-	-			
39	94101-08700	ワツシヤ- , フレイン 8MM	1	1	1	1	-	-			
40	95701-06022-00	ボルト, フランジ 6X22	2	2	2	2	-	-			
41	95701-08018-07	ボルト, フランジ 8X18	1	1	1	1	-	-			
42	95701-10028-00	ボルト, フランジ 10X28	4	4	4	4	-	-			
43	96001-06028-00	ボルト, フランジ 6X28	2	2	2	2	-	-			

F-34-1

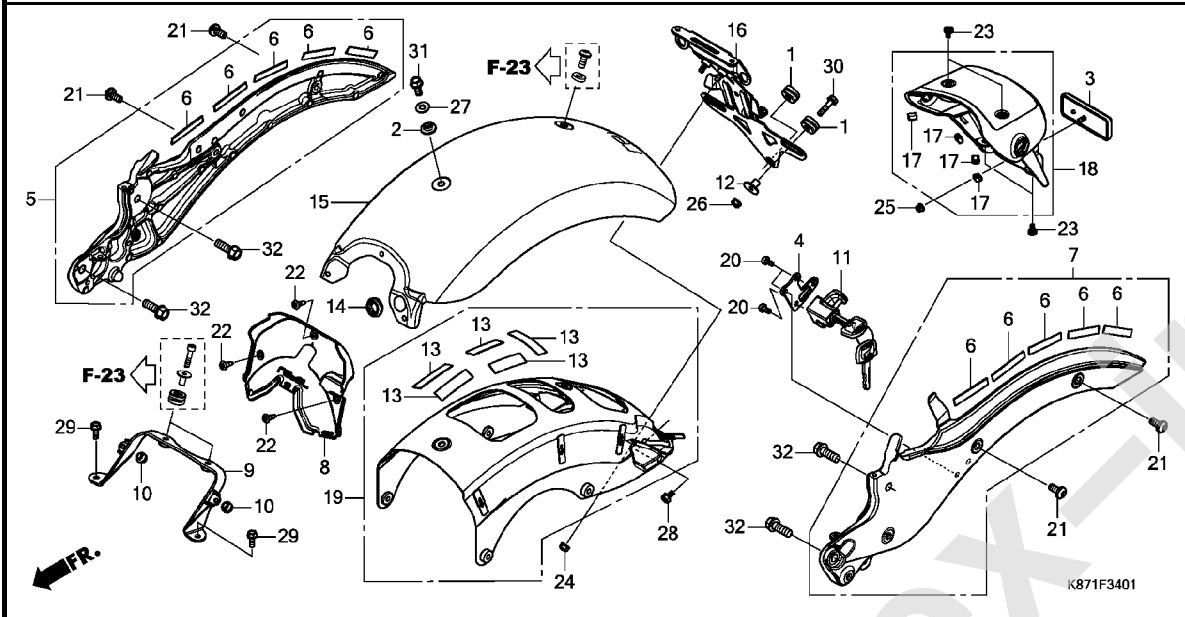
リヤフェンダー (CMX250AL/CMX250A2L)



見出 番号	部品番号	部品名	使用個数						適用号機		タイプ
			CMX250		CMX250A		CMX250A2		初号機	終号機	
			H	K	H	K	L	L			
1	17245-107-010	ラバー、エアークリーナーケースマウンティング	-	-	-	-	3	3			
2	18422-K87-A00	カラー、ヒールポジションセッティング	-	-	-	-	1	1			
3	33741-KPL-902	リアフレクター、リアフレックス	-	-	-	-	1	1			
4	50175-K87-J00	プレート、ヘルメットホルダー	-	-	-	-	1	1			
5	50240-K87-A00ZA	フレームASSY., R. リヤ *NH105*. ツヤケンロ (#15-#20)	-	-	-	-	1	1			
6	50242-K87-A00	ラバー、リヤフレーム	-	-	-	-	10	10			
7	50245-K87-A00ZA	フレームASSY., L. リヤ *NH105*. ツヤケンロ (#15-#20)	-	-	-	-	1	1			
8	50327-K87-A30	ボックスB, バッテリー	-	-	-	-	1	1			
9	50351-K87-A30	ステー、シートマウンティング	-	-	-	-	1	1			
10	50352-GS6-000	ラバー、リンクストッパ	-	-	-	-	2	2			
11	50710-KPE-731	ホルダーASSY., ヘルメット	-	-	-	-	1	1			
12	61104-428-010	カラー、フロントフェンダー (ホワイト) (リヤヨウ)	-	-	-	-	2	2			
13	80102-K87-A00	ラバー、リヤフェンダー	-	-	-	-	5	5			
14	80103-K87-A00	ラバー、テールライトコート	-	-	-	-	1	1			
15	80110-K87-A00ZA	フェンダーセット、リヤ (WL) *TYPE3*	-	-	-	-	1	1			
	80110-K87-A00ZB	*TYPE2*	-	-	-	-	1	-			
	80110-K87-A30ZA	*TYPE1*	-	-	-	-	1	-			
16	80115-K87-A30	ステー、リヤフェンダー-A	-	-	-	-	1	1			
17	80119-MGE-300	ラバー、フレクター	-	-	-	-	4	4			
18	80120-K87-A30	フェンダーASSY. A, リヤ	-	-	-	-	1	1			
19	80130-K87-A30	プレートASSY., リヤフレーム	-	-	-	-	1	1			
20	90105-KGA-B00	ホルト、ワンウェイ 6X10	-	-	-	-	3	3			

F-34-1

リヤーフェンダー (CMX250AL/CMX250A2L)



見出 部品番号	部品名	使用個数						適用号機		タイプ
		CMX250		CMX250A		CMX250A2		初号機	終号機	
番号		H	K	H	K	L	L			
21	90108-K87-A00	ボルト, ソケットス	ャル 8X18	...	-	-	4	4		
22	90116-SPO-003	クリップ, ハンパ	ーシール	...	-	-	3	3		
23	90138-K87-A30	ボルト, スペ	シャル 5X10	...	-	-	4	4		
24	90301-KGH-901	ナット, U 6MM (フジ	セイミツ)	...	-	-	2	2		
25	90301-KWN-901	ナット, U 5MM	-	-	1	1		
26	94050-06000	ナット, フランジ	6MM	...	-	-	2	2		
27	94101-08700	ワッシャー, フレ	イン 8MM	...	-	-	1	1		
28	95701-06010-07	ボルト, フランジ	6X10	...	-	-	1	1		
29	95701-06016-07	ボルト, フランジ	6X16	...	-	-	2	2		
30	95701-06025-00	ボルト, フランジ	6X25	...	-	-	2	2		
31	95701-08018-07	ボルト, フランジ	8X18	...	-	-	1	1		
32	95701-10028-00	ボルト, フランジ	10X28	...	-	-	4	4		

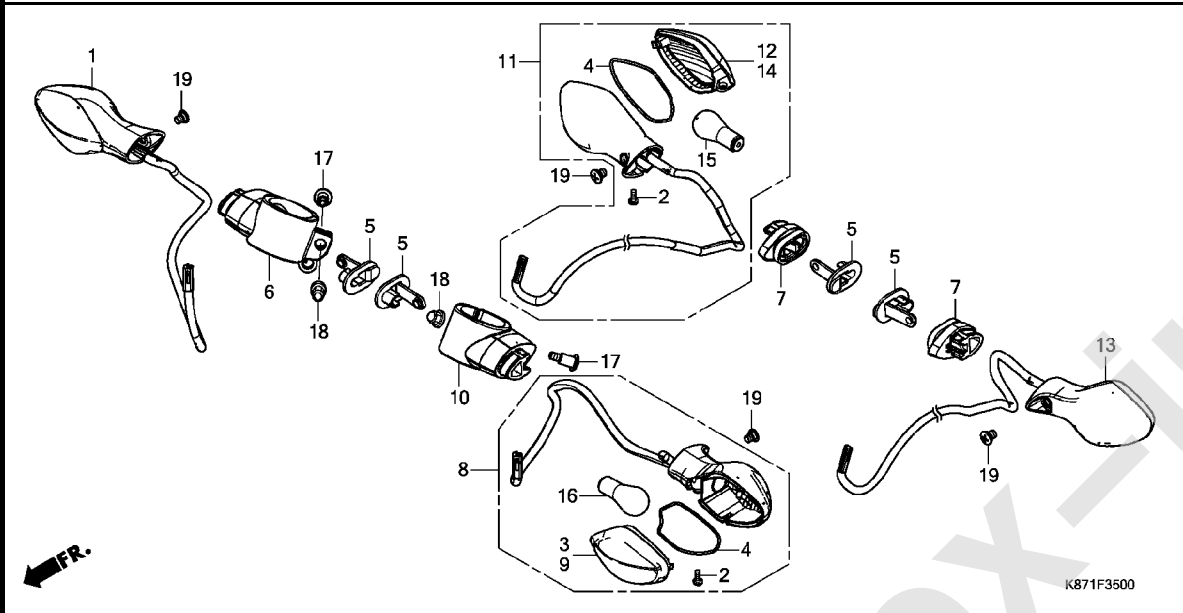


注意

本ページには「パーツカタログニュース」が発行されております。必ず巻末の「パーツカタログニュース」も合わせてご確認ください。

F-35

ウインカー (CMX250/CMX250AH, K)

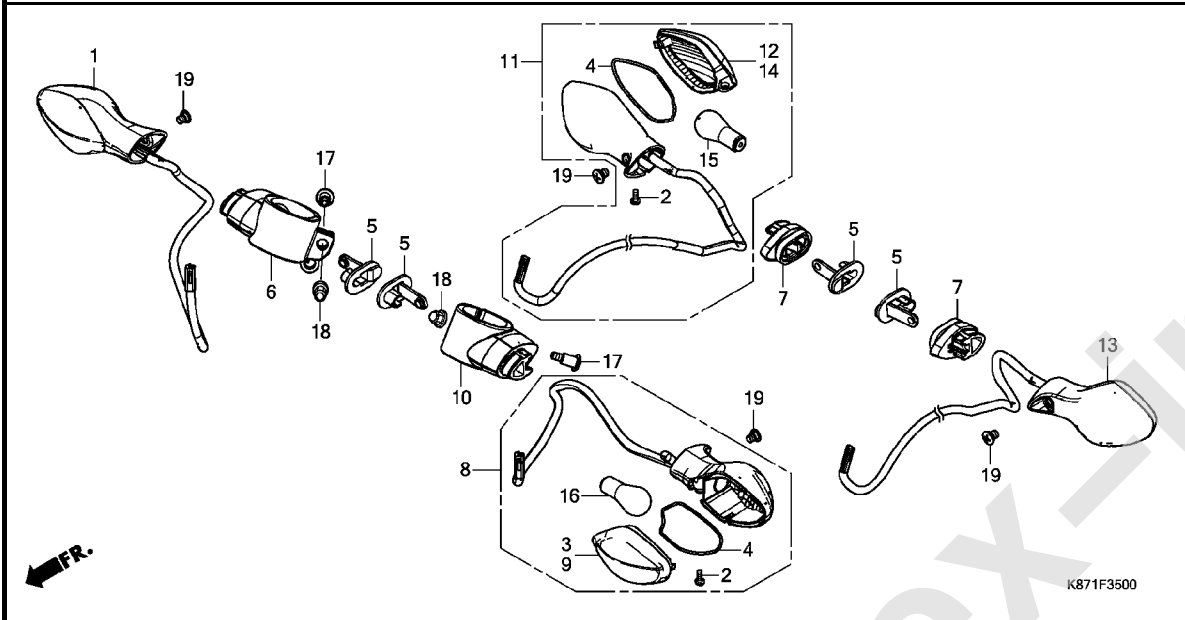


見出 番号	部品番号	部品名	使用個数						適用号機		タイプ
			CMX250		CMX250A		CMX250A2		初号機	終号機	
			H	K	H	K	L	L			
1	33400-K87-A01	ライトASSY., R. フロントウインカー (12V 21/5W)	1	-	-	-	-	-			
	33400-K87-A02	-	1	-	-	-	-			
	33400-K87-L51	-	-	1	-	-	-			
	33400-K87-L52	-	-	-	1	-	-			
2	33402-MGS-D31	スクリュー, スペシャル 4X10	4	4	4	4	-	-			
3	33404-MGS-J32	レンズ COMP., R. ウインカー	1	1	1	1	-	-			
4	33405-MKA-D81	シール, ガラス	4	4	4	4	-	-			
5	33412-MGS-D30	ステー, ウインカー	4	4	4	4	-	-			
6	33413-K87-A00	ラバー, R. ウインカーマウンティング	1	1	1	1	-	-			
7	33413-MGZ-J40	ラバー, ウインカーマウンティング	2	2	2	2	-	-			
8	33450-K87-A01	ライトASSY., L. フロントウインカー (12V 21/5W)	1	-	1	-	-	-			
	33450-K87-A02	-	1	-	1	-	-			
9	33454-MGS-J32	レンズ COMP., L. ウインカー	1	1	1	1	-	-			
10	33463-K87-A00	ラバー, L. ウインカーマウンティング	1	1	1	1	-	-			
11	33600-K87-A01	ライトASSY., R. リヤウインカー (12V 21W)	1	-	1	-	-	-			
	33600-K87-A02	-	1	-	1	-	-			
12	33604-MGS-J32	レンズ COMP., R. ウインカー	1	1	1	1	-	-			
13	33650-K87-A01	ライトASSY., L. リヤウインカー (12V 21W)	1	-	1	-	-	-			
	33650-K87-A02	-	1	-	1	-	-			
14	33654-MGS-J32	レンズ COMP., L. ウインカー	1	1	1	1	-	-			
15	34904-MGZ-J01	バルブ, ウインカーライト (P21W) (リヤヨウ)	2	2	2	2	-	-			

3

F-35

ウインカー (CMX250/CMX250AH, K)

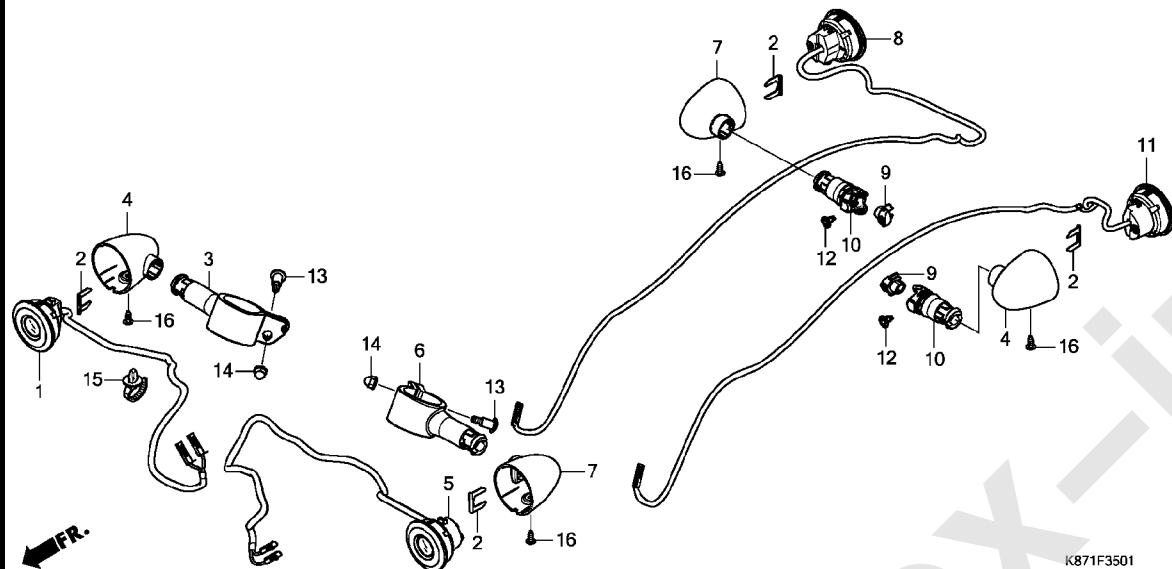


見出 番号	部品番号	部品名	使用個数						適用号機		タイプ
			CMX250		CMX250A		CMX250A2		初号機	終号機	
			H	K	H	K	L	L			

16	34906-MGZ-J01	バルブ, テールライト (P21/5W) (ライフレックス)									
		(フロントウインカー)	2	2	2	2	-	-			
17	90119-K87-A00	ボルト, ソケット 6X22	2	2	2	2	-	-			
18	90201-428-900	ナット, キヤツプ 6MM	2	2	2	2	-	-			
19	90380-MGS-D30	スクリー, スペシャル 6X8	4	4	4	4	-	-			

F-35-1

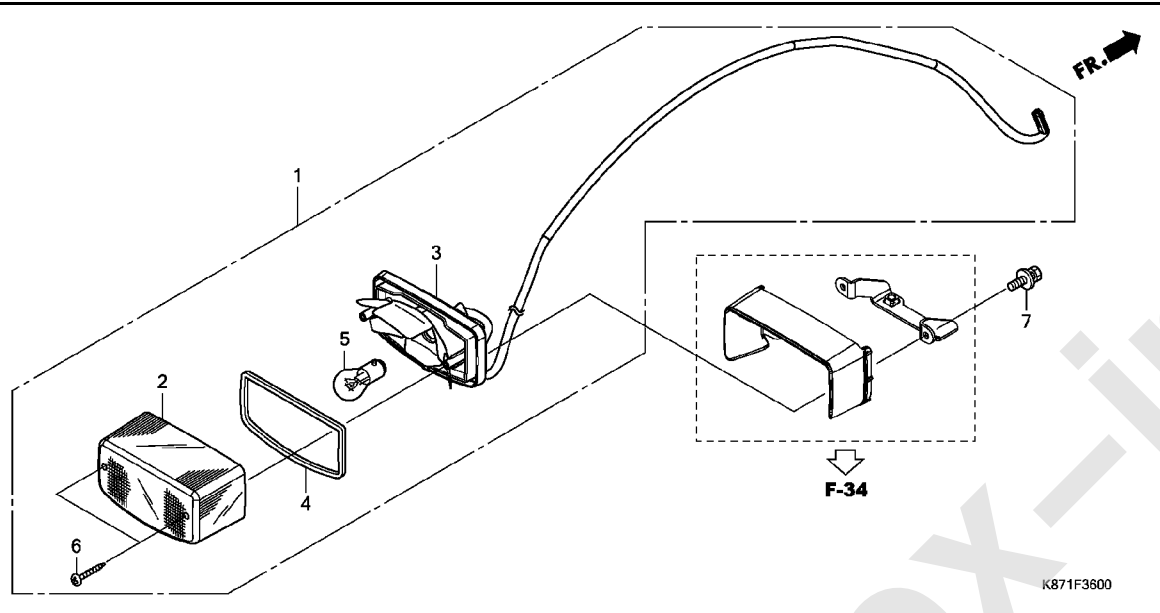
ウインカー (CMX250AL/CMX250A2L)



見出 番号	部品番号	部品名	使用個数						適用号機		タイプ
			CMX250		CMX250A		CMX250A2		初号機	終号機	
			H	K	H	K	L	L			
1	33400-K87-A31	ウインカーユニット, R. フロント(ミツバ)	-	-	-	-	1	1			
2	33411-K87-A30	ステー, ウインカー	-	-	-	-	4	4			
3	33412-K87-A30	ラバー, R. フロントウインカー	-	-	-	-	1	1			
4	33413-K87-A30	カバー-A, ウインカー (R. フロント/L. リヤ)	-	-	-	-	2	2			
5	33450-K87-A31	ウインカーユニット, L. フロント(ミツバ)	-	-	-	-	1	1			
6	33452-K87-A30	ラバー, L. フロントウインカー	-	-	-	-	1	1			
7	33453-K87-A30	カバー-B, ウインカー (L. フロント/R. リヤ)	-	-	-	-	2	2			
8	33600-K87-A31	ウインカーユニット, R. リヤ(ミツバ)	-	-	-	-	1	1			
9	33609-K87-A30	ホルダー, ウインカー	-	-	-	-	2	2			
10	33612-K87-A30	ラバー, リヤウインカーマウンティング	-	-	-	-	2	2			
11	33650-K87-A31	ウインカーユニット, L. リヤ(ミツバ)	-	-	-	-	1	1			
12	90116-KOA-E11	リベット, フッシユ 6MM	-	-	-	-	2	2			
13	90119-K87-A00	ホルト, ソケット 6X22	-	-	-	-	2	2			
14	90201-428-900	ナット, キヤツプ 6MM	-	-	-	-	2	2			
15	91541-S0A-003	クリツプ, ハーネスバンド (フッラツク) (145MM)	-	-	-	-	1	1			
16	93903-24380	スクリユ, タツビツク 4X12	-	-	-	-	4	4			

F-36

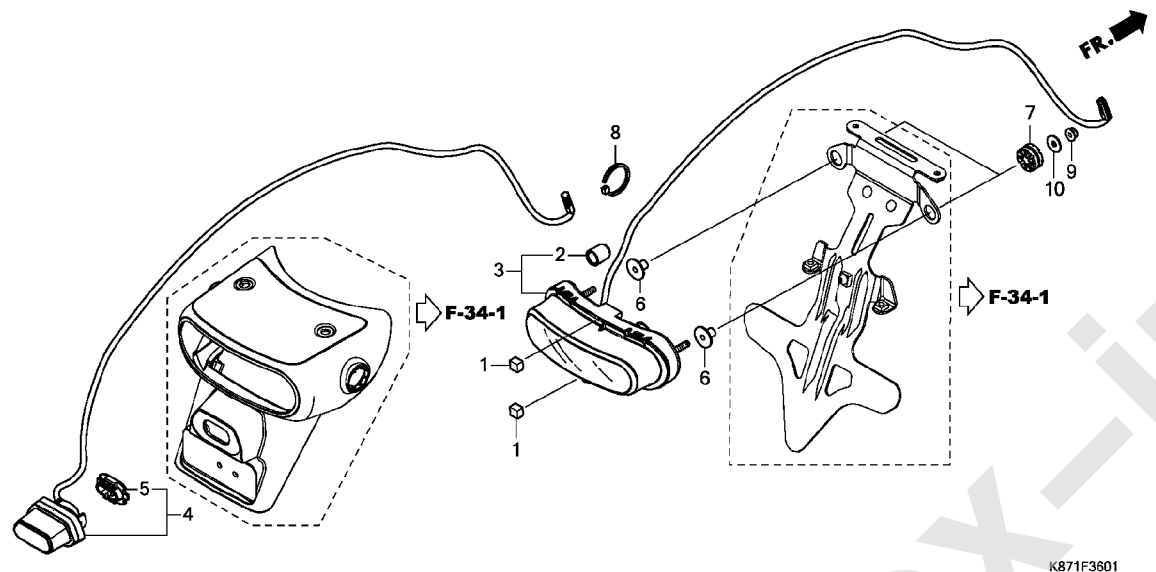
テールライト (CMX250/CMX250AH, K)



見出 番号	部品番号	部品名	使用個数						適用号機		タイプ
			CMX250		CMX250A		CMX250A2		初号機	終号機	
			H	K	H	K	L	L			
1	33701-K87-J01	テールライトユニット (12V 21/5W) (スタンレー)	1	1	1	1	-	-			
2	33702-KB7-013	レンズ, テールライト (スタンレー)	1	1	1	1	-	-			
3	33703-K87-J01	ソケットCOMP., テールライト	1	1	1	1	-	-			
4	33709-KB7-003	ハブツキン, テールライトレンズ	1	1	1	1	-	-			
5	34906-447-711	バルブ, テール&ストップライト (12V 21/5W) (スタンレー)	1	1	1	1	-	-			
6	90105-GAM-000	スクリュー, タツビンク 4X40	2	2	2	2	-	-			
7	93402-05016-08	ホルトワッシャー 5X16	2	2	2	2	-	-			

F-36-1

テールライト / ライセンスライト (CMX250AL/CMX250A2L)

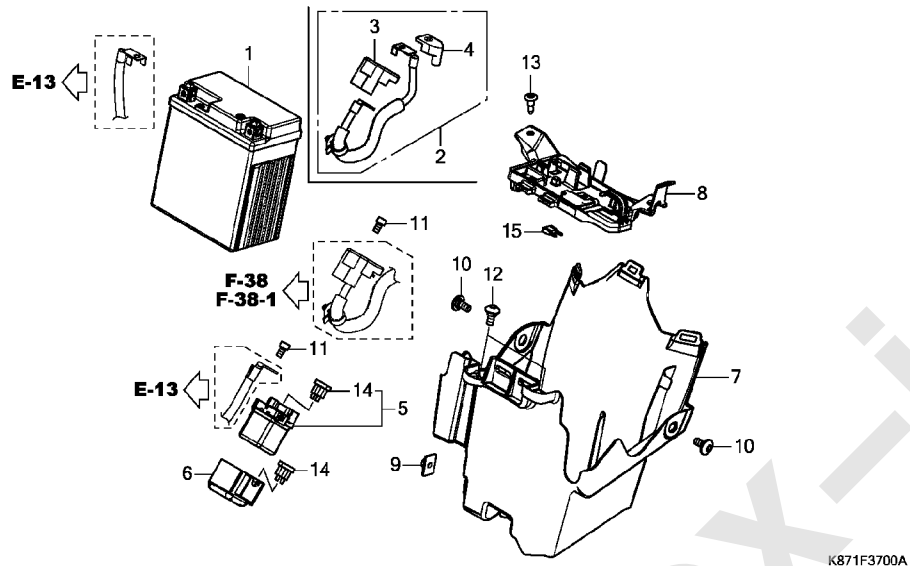


K871F3601

見出 番号	部品番号	部品名	使用個数						適用号機		タイプ
			CMX250		CMX250A		CMX250A2		初号機	終号機	
			H	K	H	K	L	L			
1	11391-MKG-A00	ラバー-B, R. カバー	-	-	-	-	2	2			
2	33113-K07-M51	ハイフ, CP	-	-	-	-	1	1			
3	33701-K87-T81	テールライトユニット (スタンレー)	-	-	-	-	1	1			
4	33720-K87-A31	ライトASSY., ライセンス (ミツバ)	-	-	-	-	1	1			
5	33721-K56-V51	ホルダー	-	-	-	-	1	1			
6	61104-MJM-A10	カラー (PCSV)	-	-	-	-	2	2			
7	77208-KW7-900	ラバー-B, シートマウンティング	-	-	-	-	2	2			
8	83645-GG0-000	バンド, ナイロン	-	-	-	-	1	1			
9	94050-05000	ナット, フランジ 5MM	-	-	-	-	2	2			
10	94103-05000	ワッシャー, フレイン 5MM	-	-	-	-	2	2			

F-37

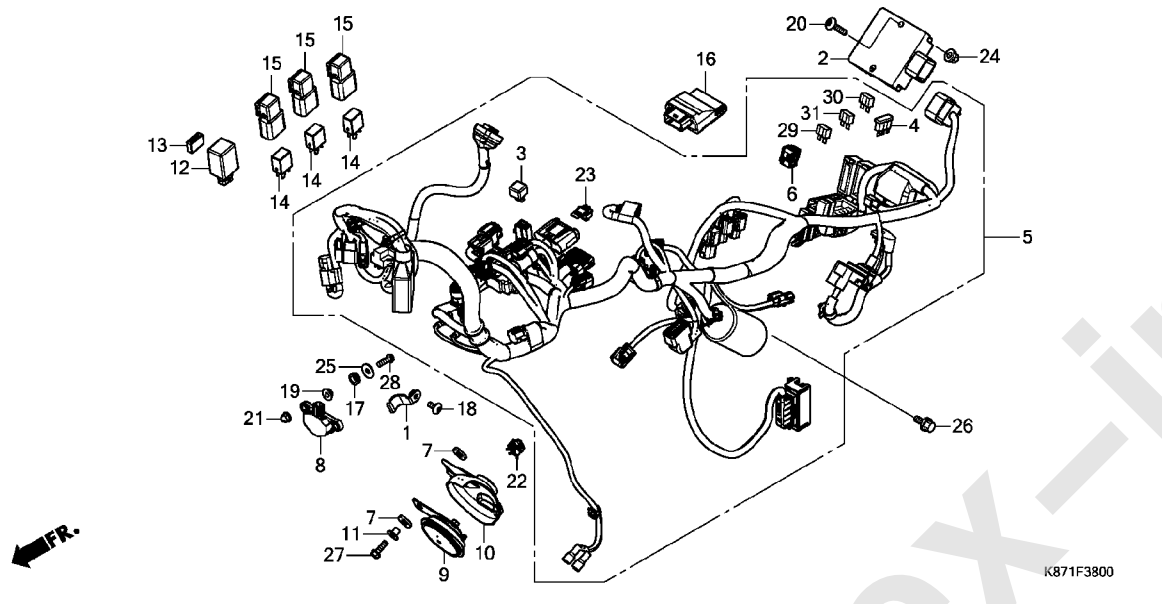
バッテリー



見出 番号	部品番号	部品名	使用個数						適用号機		タイプ
			CMX250		CMX250A		CMX250A2		初号機	終号機	
			H	K	H	K	L	L			
1	31500-KZZ-J21	バッテリー (YTZ8V) (GS ユ7サ) ..	1	1	1	1	1	1			
2	32401-K87-A00	ケーブル, スターターバッテリー	1	1	-	-	-	-			
3	32406-MT4-010	カバー, スターターマクネチツクターミナル ..	1	1	-	-	-	-			
4	32414-MJE-D00	カバー, バッテリーターミナル	1	1	-	-	-	-			
5	35850-MT4-000	スイッチASSY., スターターマクネチツク ..	1	1	1	1	1	1			
6	35856-MR5-000	ラバー, ショック	1	1	1	1	1	1			
7	50325-K87-A00	ボックスA, バッテリー	1	1	1	1	1	1			
8	50326-K87-A00	カバー, バッテリー	1	1	1	1	-	-			
	50326-K87-A30	-	-	-	-	1	1			
9	61304-958-003	ナット, スペシャル 6X7	1	1	1	1	1	1			
10	90111-K87-A00	スクリュー, スペシャル 6X14	2	2	2	2	2	2			
11	90111-MR5-000	ホルト, ソケット 5X9	2	2	2	2	2	2			
12	90115-MGZ-J00	スクリュー, スペシャル 6X14	2	2	2	2	2	2			
13	90116-SPO-003	クリップ, バンパシール	2	2	2	2	2	2			
14	98200-33000	ヒューズ, プレート (30A)	2	2	2	2	2	2			
15	98200-43000	ヒューズ, ミニ (30A)	-	-	1	1	1	1			

F-38

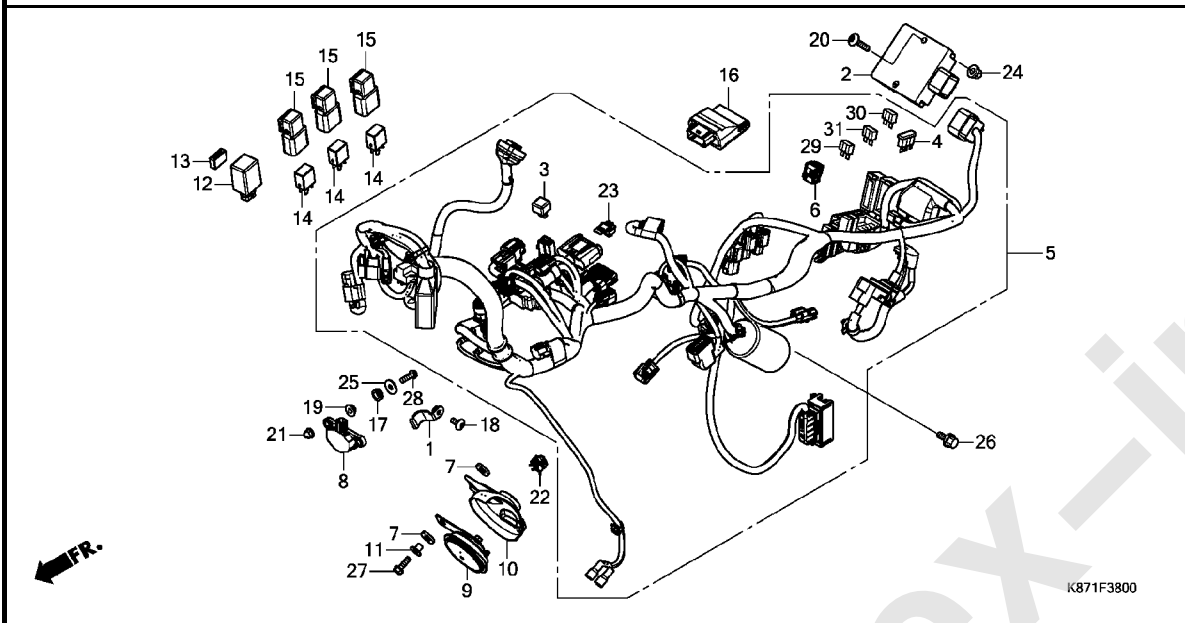
ワイヤーハーネス (CMX250/CMX250AH, K)



見出 番号	部品番号	部品名	使用個数						適用号機		タイプ
			CMX250		CMX250A		CMX250A2		初号機	終号機	
			H	K	H	K	L	L			
1	19136-K87-A00	ステー, メインハーネス	1	1	1	1	-	-			
2	31600-K87-A01	レクチファイア-ASSY., レギュレト	1	1	1	1	-	-			
3	31700-MM8-610	レクチファイア-COMP., シリコン	1	1	1	1	-	-			
4	31730-MAS-601	タイオード ASSY., スリーウエイ (スミトモ)	1	1	1	1	-	-			
5	32100-K87-J00	ハーネス, ワイヤ	1	1	-	-	-	-			
	32100-K87-J50	-	-	1	1	-	-			
6	32606-K44-V01	キャップ, タミ (WPC 4P 090 M) (レット)	1	1	1	1	-	-			
7	33714-KL3-620	ラバー, テールライト ラケット	2	2	2	2	-	-			
8	35160-KVS-751	センサー ASSY., ハンクアングル (M6)	1	1	1	1	-	-			
9	38110-MGZ-J01	ホーン COMP. (ハイ)	1	1	1	1	-	-			
10	38111-MGZ-J00	ヒートガード, ホーン	1	1	1	1	-	-			
11	38117-MGZ-J00	カラー, ホーンセッティング	1	1	1	1	-	-			
12	38301-MJE-D02	リレー COMP., ウィンカー (ミツバ)	1	1	1	1	-	-			
13	38306-MGZ-K00	サスペンション, ウィンカーリレー	1	1	1	1	-	-			
14	38501-MCS-G01	リレー COMP., パワー (MICRO ISO 4P)	3	3	3	3	-	-			
15	38506-MCS-G00	サスペンション, パワーリレー	3	3	3	3	-	-			
16	38770-K87-J02	PGM-FIユニット	1	1	1	1	-	-			
17	64535-MFJ-D00	ラバー, サイドカバー	2	2	2	2	-	-			
18	90118-MGZ-D80	スクリーン, ハンク 6X14	1	1	1	1	-	-			
19	90129-MGZ-J00	カラー, ハンクアングルセンサー	2	2	2	2	-	-			
20	90130-KYJ-900	スクリーン, ハンク 6X22	2	2	2	2	-	-			
21	90202-KCW-870	ナット, キャップ 6MM	2	2	2	2	-	-			
22	90690-GHB-631	クリップ, ケーブル 8MM	1	1	1	1	-	-			

F-38

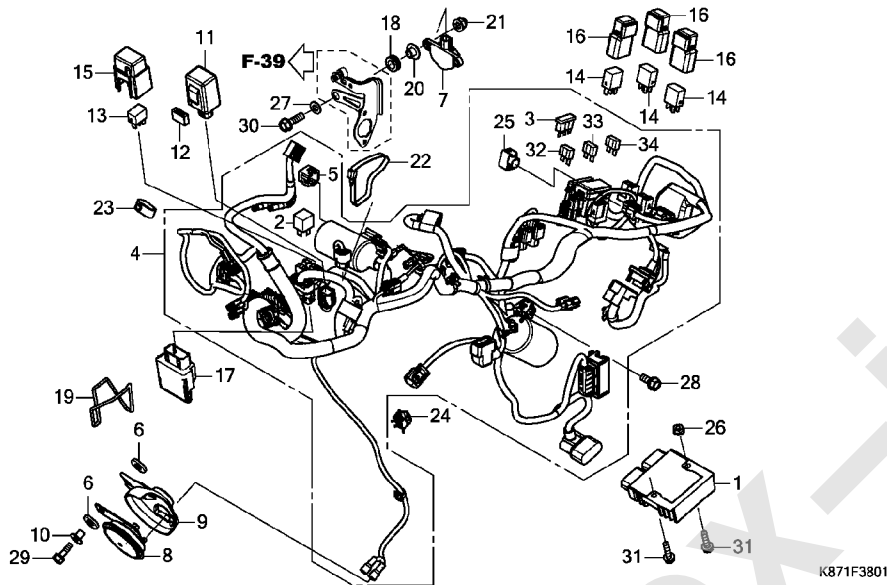
ワイヤーハーネス (CMX250/CMX250AH, K)



見出 番号	部品番号	部品名	使用個数						適用号機		タイプ
			CMX250		CMX250A			CMX250A2	初号機	終号機	
			H	K	H	K	L	L			
23	91565-SEL-003	クリップ, カプラー(フック)	1	1	1	1	-	-			
24	94050-06070	ナット, フランジ 6MM	2	2	2	2	-	-			
25	94103-06800	ワッシャー, フレイシ 6MM	2	2	2	2	-	-			
26	95701-06014-08	ボルト, フランジ 6X14	1	1	1	1	-	-			
27	95701-06020-07	ボルト, フランジ 6X20	1	1	1	1	-	-			
28	95701-06022-08	ボルト, フランジ 6X22	2	2	2	2	-	-			
29	98200-40750	ヒューズ, ミニ(7.5A)	5	5	6	6	-	-			
30	98200-41500	ヒューズ, ミニ(15A)	4	4	4	4	-	-			
31	98200-43000	ヒューズ, ミニ(30A)	-	-	2	2	-	-			

F-38-1

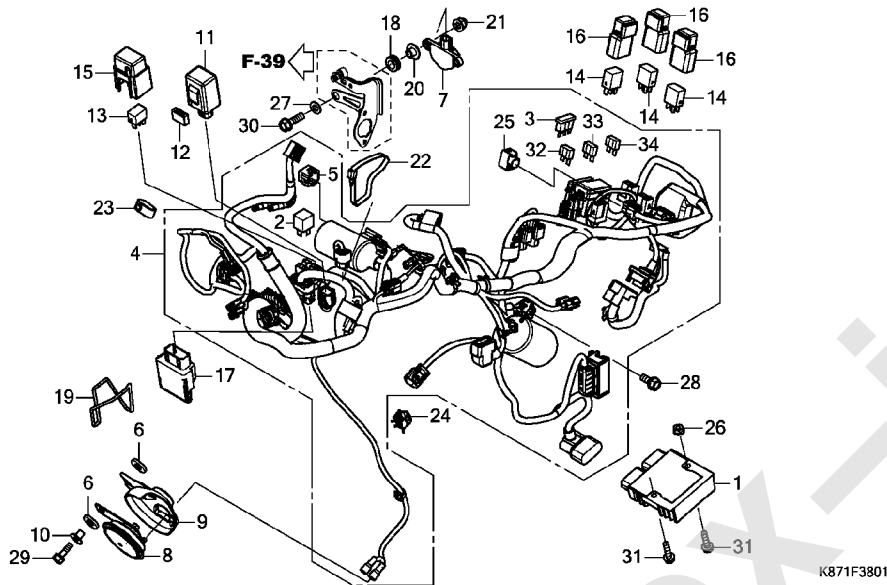
ワイヤーハーネス (CMX250AL/CMX250A2L)



見出 番号	部品番号	部品名	使用個数						適用号機		タイプ
			CMX250		CMX250A		CMX250A2		初号機	終号機	
			H	K	H	K	L	L			
1	31600-MKJ-D01	レクチファイヤー-COMP. , レギュレーター	-	-	-	-	1	1			
2	31700-MM8-610	レクチファイヤー-COMP. , シリコン	-	-	-	-	1	1			
3	31730-MAS-601	ダイオード ASSY. , スリーウェイ (スミトモ)	-	-	-	-	1	1			
4	32100-K87-J80	ハーネス, ワイヤ	-	-	-	-	1	1			
5	32605-GEV-761	キャップ, タミ (WPC 4P 090 M) (ナチユル)	-	-	-	-	1	1			
6	33714-KL3-620	ラバー, テールライトブラケット	-	-	-	-	2	2			
7	35160-KVS-751	センサー ASSY. , ハンクアングル (MG)	-	-	-	-	1	1			
8	38110-MGZ-J01	ホーンCOMP. (ハイ)	-	-	-	-	1	1			
9	38111-MGZ-J00	ヒートガード, ホーン	-	-	-	-	1	1			
10	38117-MGZ-J00	カラー, ホーンセッティング	-	-	-	-	1	1			
11	38301-MKJ-D01	リレーCOMP. , ウィンカー (LED)	-	-	-	-	1	1			
12	38306-KK4-000	サスペンション, ウィンカーリレー (ミツバ)	-	-	-	-	1	1			
13	38501-KVZ-631	リレーASSY. , パワー (MICRO ISO 4P) (ミツバ)	-	-	-	-	1	1			
14	38501-MCS-G01	リレーCOMP. , パワー (MICRO ISO 4P)	-	-	-	-	3	3			
15	38506-KZZ-900	カバー, リレー (2P)	-	-	-	-	1	1			
16	38506-MCS-G00	サスペンション, パワーリレー	-	-	-	-	3	3			
17	38770-K87-J81	PGM-FIユニット	-	-	-	-	1	1			
18	64535-MFJ-D00	ラバー, サイドカバー	-	-	-	-	2	2			
19	83606-KWS-901	バンド, ツール	-	-	-	-	1	1			
20	90129-MGZ-J00	カラー, ハンクアングルセンサー	-	-	-	-	2	2			
21	90202-KCW-870	ナット, キャップ 6MM	-	-	-	-	2	2			
22	90620-SB2-003	バンド, ワイヤハーネス	-	-	-	-	1	1			

F-38-1

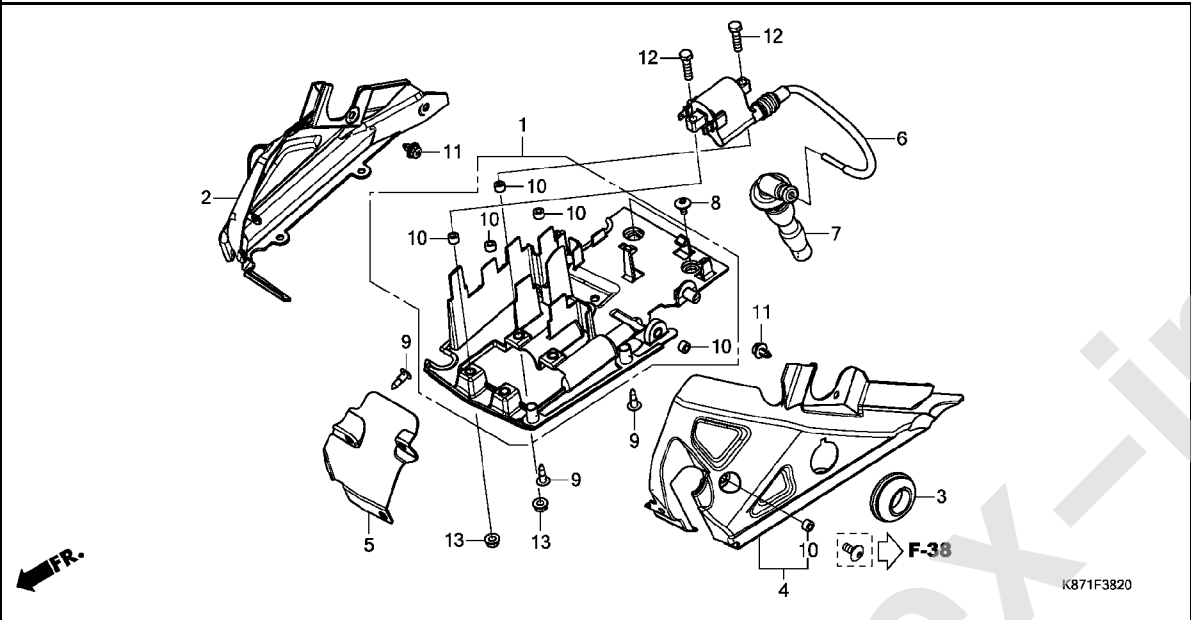
ワイヤーハーネス (CMX250AL/CMX250A2L)



見出 番号	部品番号	部品名	使用個数						適用号機		タイプ
			CMX250		CMX250A		CMX250A2		初号機	終号機	
			H	K	H	K	L	L			
23	90652-MKH-D20	バンド, ラバー (50)	-	-	-	-	1	1			
24	90690-GHB-631	クリップ, ケーブル 8MM	-	-	-	-	1	1			
25	91771-MKG-D81	カラー, ターミ (6P 025M)	-	-	-	-	1	1			
26	94050-06070	ナット, フランジ 6MM	-	-	-	-	1	1			
27	94101-06800	ワッシャー, フレイシ 6MM	-	-	-	-	2	2			
28	95701-06014-08	ボルト, フランジ 6X14	-	-	-	-	1	1			
29	95701-06020-07	ボルト, フランジ 6X20	-	-	-	-	1	1			
30	95701-06020-08	ボルト, フランジ 6X20	-	-	-	-	2	2			
31	95701-06022-07	ボルト, フランジ 6X22	-	-	-	-	2	2			
32	98200-40750	ヒューズ, ミニ (7.5A)	-	-	-	-	7	7			
33	98200-41500	ヒューズ, ミニ (15A)	-	-	-	-	3	3			
34	98200-43000	ヒューズ, ミニ (30A)	-	-	-	-	2	2			

F-38-20

イグニッションコイル (CMX250/CMX250AH, K)

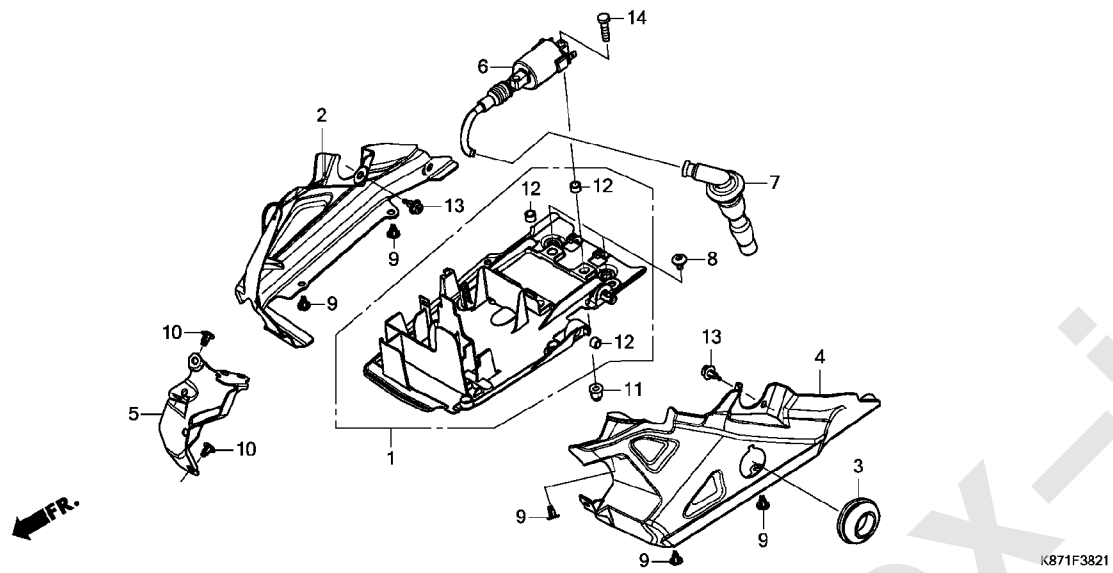


K871F3820

見出 番号	部品番号	部品名	使用個数						適用号機		タイプ
			CMX250		CMX250A		CMX250A2		初号機	終号機	
			H	K	H	K	L	L			
1	19125-K87-J00	トレイ, イグニッションコイル	1	1	1	1	-	-			
2	19130-K87-A00	カバー, R. イグニッションコイルトレイ	1	1	1	1	-	-			
3	19131-K87-A00	カバー, キー	1	1	1	1	-	-			
4	19135-K87-A00	カバー, L. イグニッションコイルトレイ	1	1	1	1	-	-			
5	19140-K87-A00	カバー, センターイグニッショントレイ	1	1	1	1	-	-			
6	30510-MGZ-J01	コイルCOMP., L. イグニッション	1	1	1	1	-	-			
7	30700-K87-A01	キャップ ASSY., ノイズサップレツサー	1	1	1	1	-	-			
8	90114-KPH-700	スクリュー, スペシヤル 5X11	2	2	2	2	-	-			
9	90116-SPO-003	クリツプ, ハンパニシール	7	7	7	7	-	-			
10	90312-GFM-970	カラー, ホテイカバー	6	6	6	6	-	-			
11	90683-MBW-003	クリツプ, ホテイ	2	2	2	2	-	-			
12	92101-06025-0A	ホルト, 6カク 6X25	2	2	2	2	-	-			
13	94050-06080	ナツト, フランジ 6MM	2	2	2	2	-	-			

F-38-21

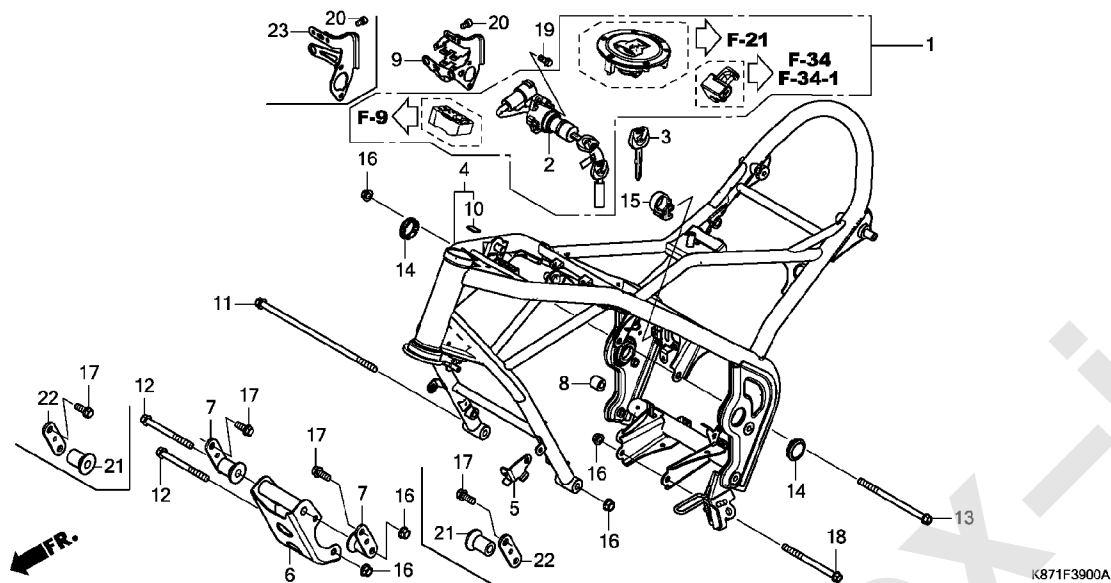
イグニッションコイル (CMX250AL/CMX250A2L)



見出 番号	部品番号	部品名	使用個数						適用号機		タイプ
			CMX250		CMX250A		CMX250A2		初号機	終号機	
			H	K	H	K	L	L			
1	19125-K87-A30	トレイ, イグニッションコイル	-	-	-	-	1	1			
2	19130-K87-A30	カバー, R. イグニッションコイルトレイ	-	-	-	-	1	1			
3	19131-K87-A00	カバー, キー	-	-	-	-	1	1			
4	19135-K87-A30	カバー, L. イグニッションコイルトレイ	-	-	-	-	1	1			
5	19140-K87-A30	カバー, センターイグニッショントレイ	-	-	-	-	1	1			
6	30510-MGZ-J01	コイルCOMP., L. イグニッション	-	-	-	-	1	1			
7	30700-K87-A01	キャップ ASSY., ノイズサップ レツサー	-	-	-	-	1	1			
8	90114-KPH-700	スクリュー, スペシャル 5X11	-	-	-	-	2	2			
9	90116-KOA-E11	リベツト, フツシュ 6MM	-	-	-	-	5	5			
10	90116-SPO-003	クリツプ, バンパシーラ	-	-	-	-	2	2			
11	90306-MKN-D50	ナツト, 6カクキャツプ 6MM	-	-	-	-	2	2			
12	90504-K87-A30	カバー, イグニッションコイルトレイ	-	-	-	-	3	3			
13	90683-MBW-003	クリツプ, ホツテイ	-	-	-	-	2	2			
14	92101-06025-0A	ボルト, 6カク 6X25	-	-	-	-	2	2			

F-39

フレームボディ

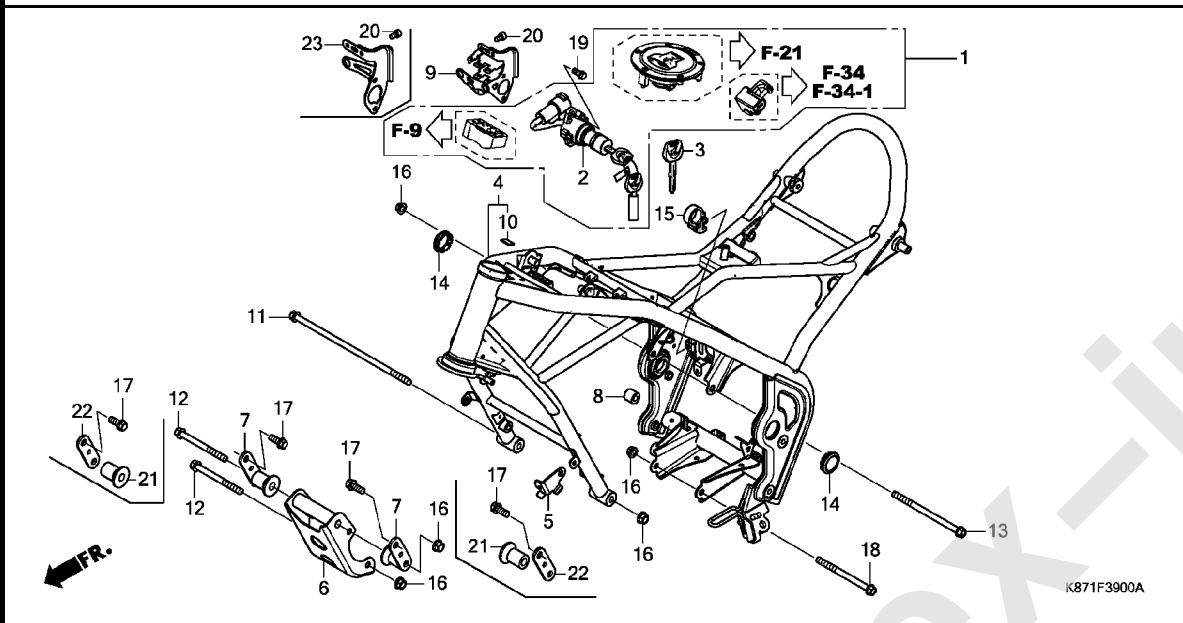


見出 番号	部品番号	部品名	使用個数						適用号機		タイプ
			CMX250		CMX250A		CMX250A2		初号機	終号機	
			H	K	H	K	L	L			
1	35010-K87-J00	キーセット	1	1	1	1	-	-			
	35010-K87-J80		-	-	-	-	1	1			
2	35100-K87-J01	スイッチASSY., コンビネーション (ホンダ ロック)	1	1	1	1	-	-			
	35100-K87-J81		-	-	-	-	1	1			
3	35121-MAS-G01	キー, プラック	(1)	(1)	(1)	(1)	(1)	(1)			
4	50010-K87-A00ZA	ボデーセット, フレーム *NH1*	1	-	1	-	-	-			
	50010-K87-A00ZB	*NH303M*マットアクシスクレーメタリック	-	1	-	1	1	1			
5	50170-K87-A00	ステア, ホーン	1	1	1	1	1	1			
6	50201-K87-A00	プレートCOMP., エンジンハンガー	1	1	1	1	1	1			
7	50205-K87-A00	ブラケット, エンジンハンガー	2	2	2	2	2	2			
8	50353-K87-A00	カラー-C, R, エンジンハンガー	1	1	1	1	1	1			
9	53180-K87-A00	ステア, コンビネーションスイッチ	1	1	1	1	-	-			
10	86150-KPG-901	エンブレム, フロントクッション(マルイ)	1	1	1	1	1	1			
11	90106-K87-A00	ボルト, フランジ 10X292	1	1	1	1	1	1			
12	90107-K87-A00	ボルト, フランジ 10X115	2	2	2	2	2	2			
13	90117-K87-A00	ボルト, フランジ 10X165	1	1	1	1	1	1			
14	90307-K87-A00	キャップ, ヒールボット	2	2	2	2	2	2			
15	91556-HL1-A00	クリップ, ウォーターホース	1	1	1	1	1	1			
16	94050-10070	ナット, フランジ 10MM	5	5	5	5	5	5			
17	95701-10025-07	ボルト, フランジ 10X25	2	2	2	2	2	2			
18	95801-10130-07	ボルト, フランジ 10X130	1	1	1	1	1	1			
19	96001-06014-07	ボルト, フランジ 6X14	2	2	2	2	2	2			
20	96600-06010-08	ボルト, ソケット 6X10	2	2	2	2	2	2			

3

F-39

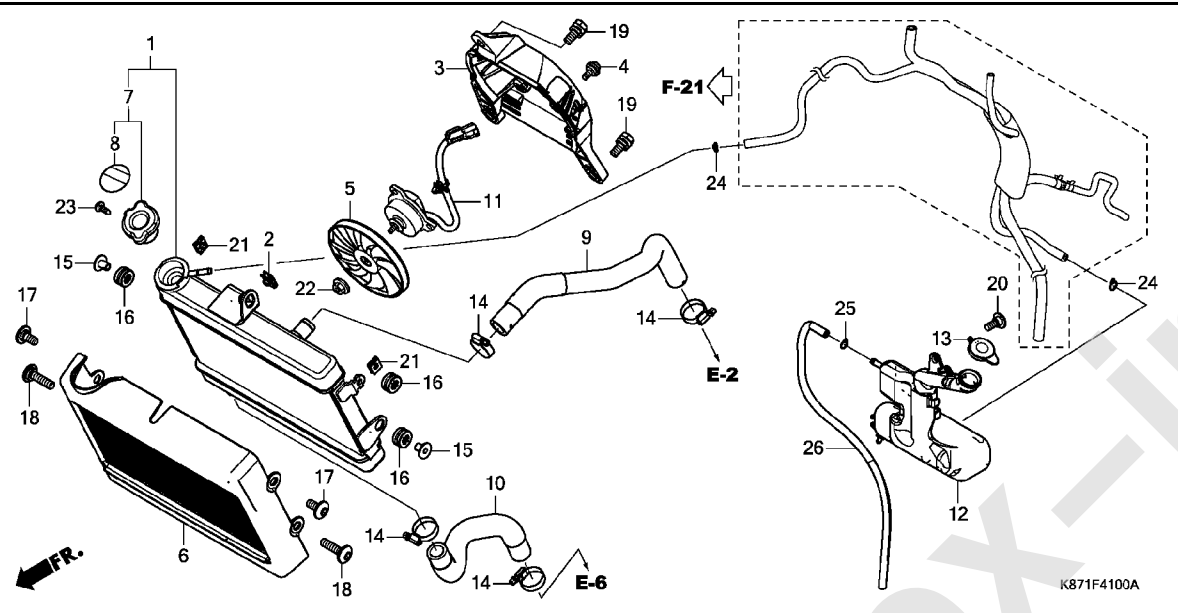
フレームボディ



見出 部品番号	部品名	使用個数						適用号機		タイプ
		CMX250		CMX250A		CMX250A2		初号機	終号機	
番号		H	K	H	K	L	L			
21	50206-K87-A30 カラー、エンジンハンガー	-	-	-	-	2	2			
22	50207-K87-A30 フレート、エンジンハンガー	-	-	-	-	2	2			
23	53180-K87-A30 ステア、コンビネーションスイッチ	-	-	-	-	1	1			

F-41

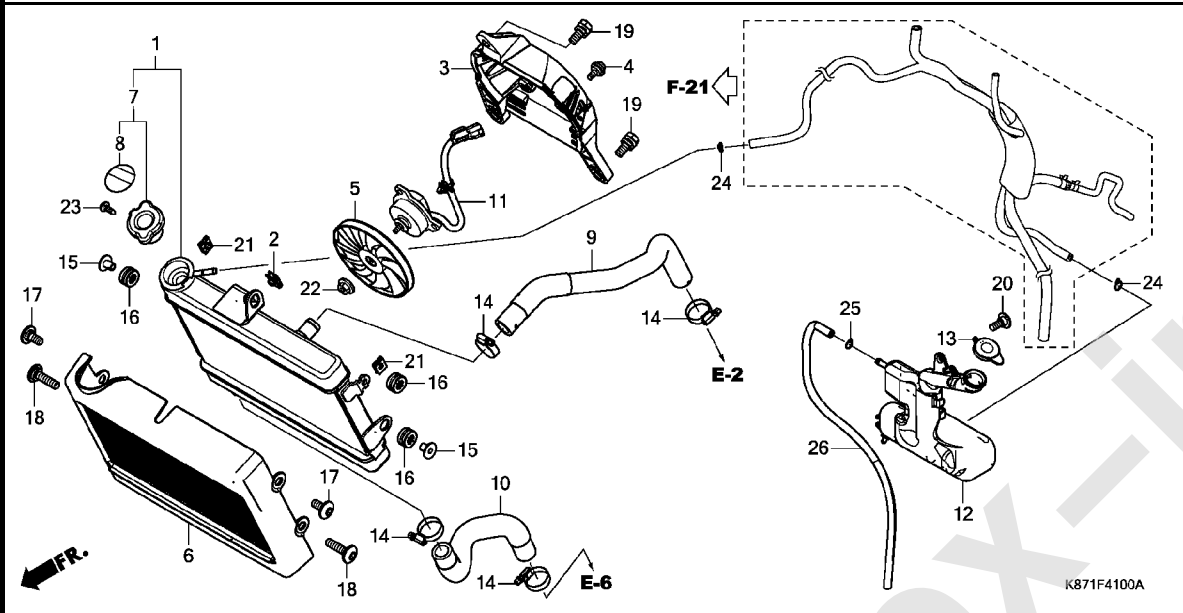
ラジエター



見出 番号	部品番号	部品名	使用個数						適用号機		タイプ
			CMX250		CMX250A		CMX250A2		初号機	終号機	
			H	K	H	K	L	L			
1	19010-K87-A01	ラジエターCOMP. (T. RAD)	1	1	1	1	-	-			
	19010-K87-A31		-	-	-	-	1	1			
2	19014-KEA-003	ナット, セッティング (6MM)	1	1	1	1	1	1			
3	19015-K87-A01	シユラウトCOMP.	1	1	1	1	1	1			
4	19016-KEA-003	スクリユー, パン 4X8.5	3	3	3	3	3	3			
5	19020-KVZ-631	ファンCOMP. , ケーリング	1	1	1	1	1	1			
6	19032-K87-A00	ゲリル, ラジエター	1	1	1	1	-	-			
	19032-K87-A30		-	-	-	-	1	1			
7	19037-KZZ-D11	キャップCOMP. , ラジエター(T. RAD)	1	1	1	1	1	1			
8	19046-PAA-A00	ラベル, ラジエターキャップ	1	1	1	1	1	1			
9	19062-K87-A00	ホース, ラジエターアツパ	1	1	1	1	1	1			
10	19067-K87-A00	ホース, ラジエターロー	1	1	1	1	1	1			
11	19080-K87-A01	モーターASSY. , ファン	1	1	1	1	1	1			
12	19101-K87-A00	タンク, ラジエターリザーブ	1	1	1	1	1	1			
13	19109-KBP-900	キャップ, リザーブタンク	1	1	1	1	1	1			
14	19517-ML7-691	クランプ, ホース 22-29MM	4	4	4	4	4	4			
15	61102-KTY-D30	カラー, ラジエターマウンティング	2	2	2	2	2	2			
16	61304-415-000	ラバー, ベッド ライトケースマウンティング	3	3	3	3	3	3			
17	90111-K87-A00	スクリユー, スペシヤル 6X14	2	2	2	2	2	2			
18	90112-K87-A00	スクリユー, スペシヤル 6X25	2	2	2	2	2	2			
19	90120-KCR-003	ボルトワッシャー 6X16	3	3	3	3	3	3			
20	90134-KPP-T00	スクリユー, パン 5X14	1	1	1	1	1	1			
21	90303-MGZ-J40	ナット, クリップ 6MM	2	2	2	2	2	2			
22	90315-MFL-003	ナット, フランジ 3MM	1	1	1	1	1	1			
23	93901-22020	スクリユー, タツピング 3X6	1	1	1	1	1	1			

F-41

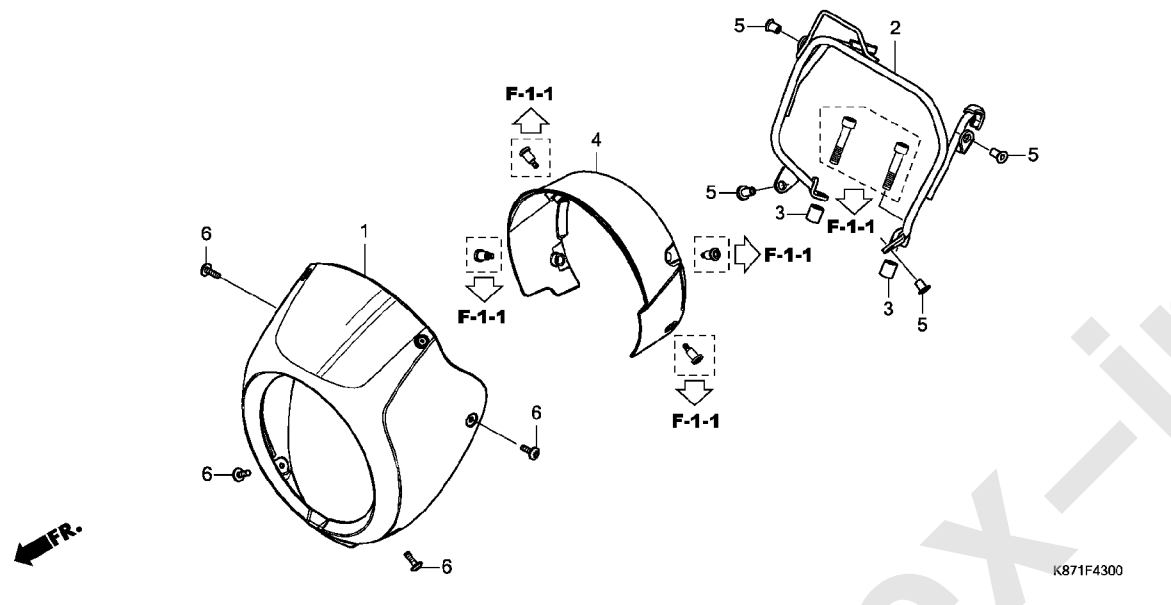
ラジエター



見出 番号	部品番号	部品名	使用個数						適用号機		タイプ
			CMX250		CMX250A		CMX250A2		初号機	終号機	
			H	K	H	K	L	L			
24	95002-02100	クリップ, チューブ (B10)	2	2	2	2	2	2			
25	95002-50000	クリップ, チューブ (C9)	1	1	1	1	1	1			
26	95005-50410-30	チューブ 5X410 (95005-50001-30M)	1	1	1	1	1	1			

F-43

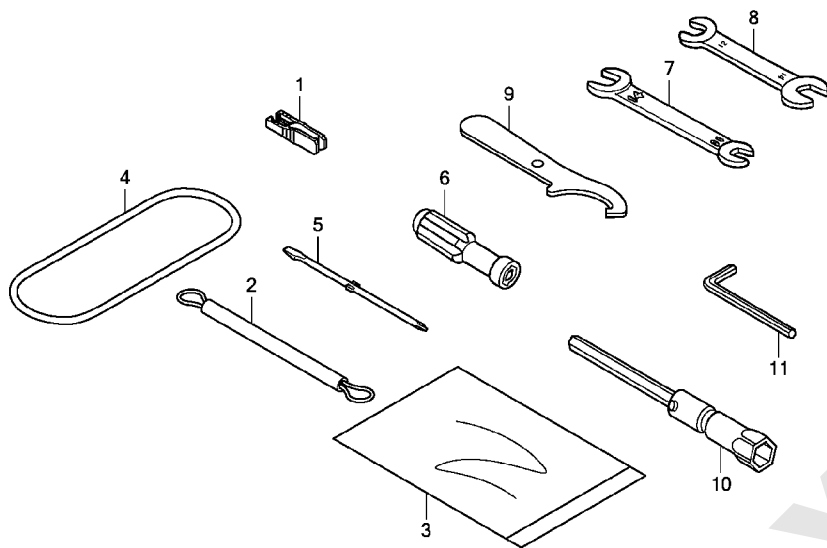
ヘッドライトカウル



見出 番号	部品番号	部品名	使用個数						適用号機		タイプ
			CMX250		CMX250A		CMX250A2		初号機	終号機	
			H	K	H	K	L	L			
1	64300-K87-A30	カウルASSY.,ヘッドライト	-	-	-	-	-	-	-	-	1
2	64315-K87-A30	ステーCOMP.,ヘッドライトカウル	-	-	-	-	-	-	-	-	1
3	64317-K87-A30	カラー,ヘッドライトカウル	-	-	-	-	-	-	-	-	2
4	64320-K87-A30	カバー,ヘッドライトカウル	-	-	-	-	-	-	-	-	1
5	90111-KW3-003	ナット,カウルセッティング 5MM	-	-	-	-	-	-	-	-	4
6	90133-MKN-D50	スクリュー,パン 5X16	-	-	-	-	-	-	-	-	4

F-48

ツール

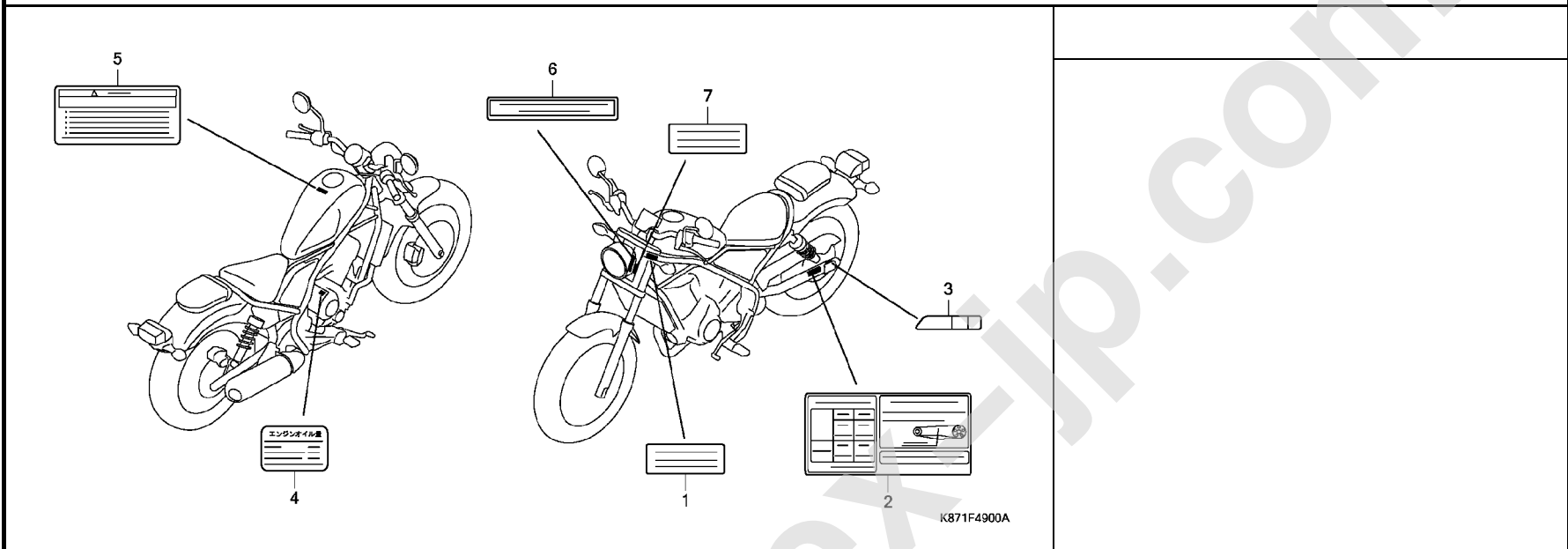


K871F4800

見出 番号	部品番号	部品名	使用個数						適用号機		タイプ
			CMX250		CMX250A			CMX250A2		初号機	
			H	K	H	K	L	L			
1	38235-S04-003	フーラー, ミニヒューズ (スミトモ)	1	1	1	1	1	1			
2	77236-KEA-000	ワイヤー, ヘルメットセッティング	(1)	(1)	(1)	(1)	(1)	(1)			
3	77251-GR1-000	バツク, サービスバツク	1	1	1	1	1	1			
4	83606-KWS-901	バンド, ツール	1	1	1	1	-	-			
	80123-KPP-900	-	-	-	-	1	1			
5	89102-538-000	ドライバ, スクリュー (NO. 2 + -)	1	1	1	1	1	1			
6	89103-538-000	ケリツブ	1	1	1	1	1	1			
7	89211-KWW-640	スパナ 10X14	1	1	1	1	1	1			
8	89213-KWW-601	スパナ 12X14 (ATC)	1	1	1	1	1	1			
9	89215-404-670	スパナ, ピン	1	1	1	1	1	1			
10	89216-MAT-000	レンチ, フラグ (16.5)	(1)	(1)	(1)	(1)	(1)	(1)			
11	89221-429-000	レンチ, 6カク 5MM	1	1	1	1	1	1			

F-49

コーションラベル

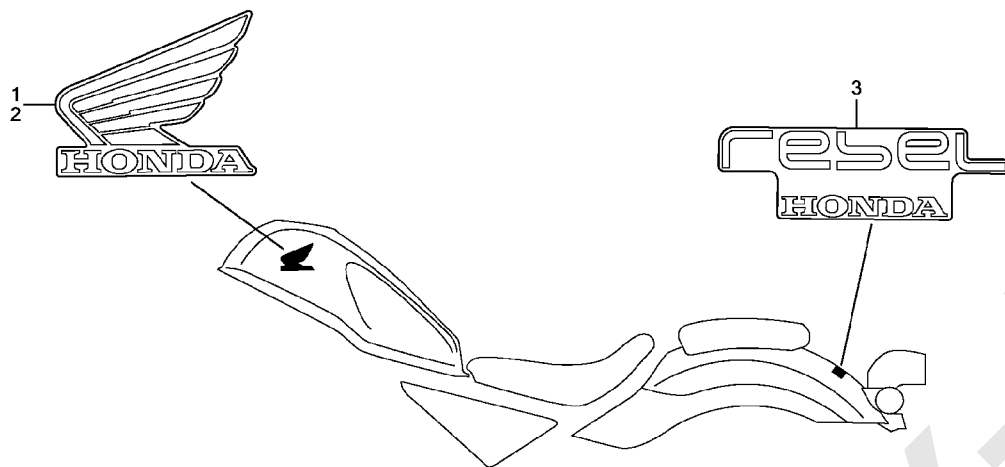


見出 部品番号	部品名	使用個数						適用号機		タイプ
		CMX250		CMX250A			CMX250A2		初号機	
番号		H	K	H	K	L	L			
1	87501-K87-J02	プレート, レジステッドナンバー	1	1	1	1	-	-		
2	87505-K87-J00	ラベル, タイヤ&ドライブチエン	1	1	1	1	1	1		
3	87508-MJJ-D31	ラベル, チエンアジャスター	1	1	1	1	1	1		
4	87541-KYJ-940	ラベル, オイルキャパシティー	1	1	1	1	1	1		
5	87560-MY1-701	マーク, トライプコーション	1	1	1	1	1	1		
6	87125-GB0-900	プレート, ネーム	-	-	-	-	1	1		
7	87501-K87-J02	プレート, レジステッドナンバー	-	-	-	-	1	1		

3

F-50

マーク



K871F5000

見出 番号	部品番号	部品名	使用個数						適用号機		タイプ
			CMX250		CMX250A		CMX250A2		初号機	終号機	
			H	K	H	K	L	L			
1	86201-K87-A00ZD	マーク, R. ウイング* (85MM)									
		TYPE2	1	1	1	1	1	-			
	86201-K87-A00ZE	*TYPE1*	1	1	1	1	-	-			
	86201-K87-A00ZB	*TYPE4*	1	-	1	-	-	-			
	86201-MKG-A20ZB	*TYPE3*	-	1	-	1	1	-			
	86201-MKG-A20ZA	*TYPE4*	-	1	-	1	-	-			
	86201-K87-A30ZA	*TYPE1*	-	-	-	-	1	-			
	86201-MKG-A20ZC	*TYPE2*	-	-	-	-	-	1			
2	86202-K87-A00ZD	マーク, L. ウイング* (85MM)									
		TYPE2	1	1	1	1	1	-			
	86202-K87-A00ZE	*TYPE1*	1	1	1	1	-	-			
	86202-K87-A00ZB	*TYPE4*	1	-	1	-	-	-			
	86202-MKG-A20ZB	*TYPE3*	-	1	-	1	1	-			
	86202-MKG-A20ZA	*TYPE4*	-	1	-	1	-	-			
	86202-K87-A30ZA	*TYPE1*	-	-	-	-	1	-			
	86202-MKG-A20ZC	*TYPE2*	-	-	-	-	-	1			
3	86801-K87-A00ZB	マーク, リヤフエンター									
		TYPE2	1	1	1	1	1	1			
	86801-K87-A00ZA	*TYPE3*	1	1	1	1	1	-			
	86801-K87-A00ZC	*TYPE1*	1	1	1	1	-	-			
	86801-K87-A30ZA	*TYPE1*	-	-	-	-	1	-			

3

部 品 番 号 索 引

部 品 番 号	頁 見 出	部 品 番 号	頁 見 出	部 品 番 号	頁 見 出	部 品 番 号	頁 見 出	部 品 番 号	頁 見 出	部 品 番 号	頁 見 出
04000		13000		14918-KT7-013	34 14	15220-KYJ-900	46 4	17421-K87-L00	92 6	19080-K87-A01	120 11
04911-K87-J00	47 1	13000-K33-J02	49 1	14919-KT7-013	34 14	15326-KT7-000	38 3	17421-KYJ-902	92 7	19101-K87-A00	120 12
04911-K87-J80	47 1	13000-K33-J04	49 1	14920-KT7-013	34 14	15410-KYJ-902	38 4	17422-K87-L00	92 8	19109-KBP-900	120 13
		13010-KYJ-305	49 2	14921-KT7-013	34 14	15411-KYJ-900	38 5	17431-K87-L00	92 9	19120-KYJ-900	38 10
06000		13101-K33-J00	49 3	14922-KT7-013	34 14	15412-KYJ-901	38 6	17520-K87-A00ZA	85 4	19125-K87-A30	117 1
		13111-MEL-000	49 4	14923-KT7-013	34 14			17520-K87-A00ZD	85 4	19125-K87-J00	116 1
06111-K87-J80	55 1	13112-K33-D00	49 5	14924-KT7-013	34 14	15413-MC8-000	38 7	17520-K87-A00ZE	85 4	19126-KM1-010	92 10
06111-KZZ-920	55 1	13312-K33-D01	47 4	14925-KT7-013	34 14	15414-KF0-000	38 8	17520-K87-A10ZC	85 4	19130-K87-A00	116 2
06112-K87-J80	56 1	13313-K33-D01	47 4	14926-KT7-013	34 14	15421-KYJ-900	47 5	17520-K87-A20ZD	85 4	19130-K87-A30	117 2
06112-KZZ-920	56 1	13314-K33-D01	47 4	14927-KT7-013	34 14	15611-KA4-710	38 9	17520-K87-A20ZE	85 4	19131-K87-A00	116 3
06410-MGS-D30	83 1	13315-K33-305	47 4	14928-KT7-013	34 14	15772-551-000	91 1	17520-K87-A20ZF	85 4		117 3
06431-MA3-405	75 1	13316-K33-305	47 4	14929-KT7-013	34 14			17520-K87-A30ZB	85 4	19135-K87-A00	116 4
06435-MGZ-J01	82 1	13317-K33-305	47 4	14930-KT7-013	34 14	16000		17526-K87-A00	85 5	19135-K87-A30	117 4
06435-MGZ-J02	82 1	13318-K33-305	47 4	14931-KT7-013	34 14	16060-KZZ-D21	54 1	17570-K87-A01	85 6	19136-K87-A00	112 1
06451-443-405	82 2	13410-K87-A00	50 1	14932-KT7-013	34 14	16080-KPH-701	54 2	17572-K26-900	85 7	19140-K87-A00	116 5
06455-K40-F11	75 2	13421-KYJ-900	50 2	14933-KT7-013	34 14	16081-KYJ-901	54 3	17573-KPN-A71	85 8	19140-K87-A30	117 5
06455-K40-F12	75 2			14934-KT7-013	34 14	16082-KYJ-901	54 4	17611-KPK-900	85 9	19215-KGH-900	38 11
		14000		14935-KT7-013	34 14	16082-KYJ-901	54 4	17613-K87-A00	85 10	19217-P72-013	38 12
		14110-KZZ-D20	33 2	14936-KT7-013	34 14	16169-MFR-671	54 5	17620-K87-A00	85 11	19220-KYJ-900	38 13
11100-K33-D00	47 2	14210-K33-D00	33 3	14937-KT7-013	34 14	16211-K87-A00	31 6	17621-MGP-D61	85 12	19226-KYJ-901	38 14
11107-KYJ-900	47 3	14311-KYJ-900	49 6	14938-KT7-013	34 14	16218-MGS-D30	31 7	17724-102-700	89 14		56 1
11300-K33-D02	38 1	14401-KYJ-901	36 1	14939-KT7-013	34 14	16400-K87-A01	54 6	17910-K87-A01	62 1	19241-KZZ-D20	38 15
11341-K87-A30	43 1	14430-K33-D00	33 4	14940-KT7-013	34 14	16410-KZZ-D21	54 7	17920-K87-A01	62 2	19300-KGF-911	31 8
11341-KYJ-900	43 1	14440-K33-D00	33 5	14941-KT7-013	34 14	16422-HP5-602	54 8			19321-KYJ-900	31 9
11344-MB0-000	89 1	14451-KYJ-900	33 6	14942-KT7-013	34 14	16430-KYJ-901	54 9	18000		19517-ML7-691	120 14
11356-KWN-700	60 1	14510-K33-D00	36 2	14943-KT7-013	35 14	16432-HP5-601	54 10	18150-K87-A00	94 1		
		14517-KYJ-900	36 3	14944-KT7-013	35 14	16433-HN8-A61	54 11	18155-K87-A00	94 2	22000	
11360-K87-A00	43 2	14520-K33-D01	36 4	14945-KT7-013	35 14	16435-HN8-A61	54 12	18291-MEB-670	55 1	22100-KYJ-UB1	41 1
11391-MKG-A00	110 1	14546-KYJ-900	36 5	14946-KT7-013	35 14	16450-MFE-641	54 13			22100-KZZ-901	40 1
11394-K87-A30	38 2	14560-KGH-900	36 6	14947-KT7-013	35 14	16472-MCW-000	54 14	18293-MCA-A20	94 3	22116-K33-D00	40 2
				14948-KT7-013	35 14	16473-P7A-004	54 15	18310-K87-J00	94 4		41 2
11394-KYJ-900	38 2	14611-KYJ-900	36 7	14949-KT7-013	35 14	16700-K87-A01	85 1	18345-MBT-610	94 6	22117-K33-D00	40 2
		14711-KYJ-900	33 7	14950-KT7-013	35 14	16707-K45-N01	85 2	18355-K87-A00	94 7		41 2
11395-K87-A30	43 3	14721-KYJ-900	33 8	14951-KT7-013	35 14			18376-MG7-000	94 8	22121-K87-A31	41 3
		14751-K33-D01	33 9	14952-KT7-013	35 14	17210-K87-A00	89 2	18391-MJW-J01	94 9	22121-KZZ-901	40 3
11395-KYJ-900	43 3	14761-K33-D01	33 10	14953-KT7-013	35 14	17220-KZZ-900	89 3	18421-MB0-000	94 10	22125-KZZ-901	40 4
		14771-MFL-000	33 11	14954-KT7-013	35 14	17220-KZZ-J00	89 3	18422-K87-A00	102 2	22125-ML7-000	41 4
		14775-KYJ-900	33 12	14955-KT7-013	35 14	17230-K87-A00	89 4			22201-MGZ-J01	40 5
12000		14781-MJE-D00	33 13	14956-KT7-013	35 14	17232-K87-A00	89 5	18422-KAF-700	94 11	22202-KZZ-901	40 6
12010-K33-T50	31 1	14781-ML0-720	33 13	14957-KT7-013	35 14	17232-K87-A00	89 5	18601-KEA-741	30 4	22210-K87-305	41 5
12010-K87-L30	31 1	14901-KT7-013	33 14	14958-KT7-013	35 14	17234-KCW-871	89 6	18612-K87-A00	30 5	22321-KYJ-902	40 7
12100-KYJ-900	37 1	14902-KT7-013	33 14	14959-KT7-013	35 14	17241-K87-A00	89 7	18651-K87-A00	91 2	22322-KZZ-901	40 8
12191-K87-A30	37 2	14903-KT7-013	33 14	14960-KT7-013	35 14	17245-107-010	102 1	22350-K87-A31	91 3	22350-K87-A31	41 6
		14904-KT7-013	33 14	14961-KT7-013	35 14			22350-KYJ-902			40 9
		14905-KT7-013	33 14	14962-KT7-013	35 14	17251-K87-A00	89 8	22361-MKN-D11			41 7
12191-KYJ-900	37 2	14906-KT7-013	33 14	14963-KT7-013	35 14	17255-MCG-000	89 9	22401-K87-A31			41 8
		14907-KT7-013	33 14	14964-KT7-013	35 14	17265-K87-A00	89 10	22401-KYJ-902			40 10
12204-KYJ-305	31 2	14908-KT7-013	33 14	14965-KT7-013	35 14	17311-K87-A00	89 11	22402-K87-A31			41 9
12205-KYJ-305	31 3	14909-KT7-013	33 14	14966-KT7-013	35 14	17370-419-700	89 12	22402-KZZ-902			40 11
12207-KYJ-900	31 4	14910-KT7-013	33 14	14967-KT7-013	35 14	17371-174-670	89 13	19015-K87-A01	120 3	22425-MJP-G51	41 10
12209-ML0-722	33 1	14911-KT7-013	33 14	14968-KT7-013	35 14	17411-KPP-930	92 1	19016-KEA-003	120 4	22810-K33-D00	38 16
12251-KYJ-901	31 5	14912-KT7-013	33 14	14969-KT7-013	35 14	17413-K87-A00	92 2	22810-KVZ-631	120 5	22810-KYJ-900	38 16
		14913-KT7-013	33 14			17414-K87-L00	92 3	19032-K87-A00	120 6	22815-KM7-700	38 17
12300-K87-A00	30 1	14914-KT7-013	34 14	15000		17414-K87-L50	92 3	19032-K87-A30	120 6	22821-K33-D00	38 18
12341-MAT-750	30 2	14915-KT7-013	34 14	15100-KYJ-900	46 1	17415-K87-L00	92 4	19037-KZZ-D11	120 7	22821-KYJ-900	38 18
12391-KYJ-901	30 3	14916-KT7-013	34 14	15119-KYJ-901	46 2	17416-K87-L00	92 5	19046-PAA-A00	120 8	22847-KZZ-900	40 12
		14917-KT7-013	34 14	15130-KYJ-900	46 3	17417-K87-J00	85 3	19062-K87-A00	120 9		41 11
						17417-K87-T50	85 3	19067-K87-A00	120 10	22870-K87-A01	62 3

部 品 番 号 索 引

部品番号	頁見出	部品番号	頁見出	部品番号	頁見出	部品番号	頁見出	部品番号	頁見出	部品番号	頁見出
23000		31000		33400-K87-L52	106 1	35200-K87-A01	114 7	38306-KK4-000	114 12	43150-K87-L51	82 10
23121-KYJ-900	49 7	31110-K33-D01	44 1	33402-MGS-D31	106 2	35200-K87-A01	62 6	38306-MGZ-K00	112 13	43155-K87-A00	64 2
23211-K33-D00	51 1	31120-K87-A01	44 2	33404-MGS-J32	106 3	35200-K87-A31	62 6	38501-KVZ-631	114 13		78 1
23212-K33-D00	51 1	31120-K87-A31	44 2	33405-MKA-D81	106 4	35330-KYJ-901	62 7	38501-MCS-G01	112 14	43155-K87-L50	65 2
23212-KYJ-900	51 2	31200-KYJ-902	45 1	33411-K87-A30	108 2	35340-MGS-D31	64 1		114 14		80 1
23221-KZZ-901	51 3	31201-MEW-921	45 2	33412-K87-A30	108 3		65 1	38506-KZZ-900	114 15	43156-K87-A00	78 2
23411-K33-D00	51 4	31201-MEW-921	45 2	33412-MGS-D30	106 5	35350-K87-A01	95 4	38506-MCS-G00	112 15		80 2
23412-KYJ-900	51 5	31202-MEW-921	45 3	33413-K87-A00	106 6	35357-K26-900	95 5		114 16	43160-K87-L50	80 3
23421-K33-D00	51 6	31203-MEW-921	45 4	33413-K87-A30	108 4	35600-425-023	47 6	38510-K87-L51	82 3	43215-KZ4-J41	82 11
23431-K33-D00	51 7	31204-MEW-921	45 5	33413-MGZ-J40	106 7	35700-K87-A01	98 1	38514-MEJ-J00	75 3	43251-K87-A00	83 13
23432-KYJ-900	51 8	31205-HP5-601	45 6	33450-K87-A01	106 8	35759-K87-A31	48 20	38515-K87-A00	82 4	43314-K87-A01	78 3
23441-K33-D00	51 9	31206-MEW-921	45 7	33450-K87-A02	106 8	35850-MT4-000	111 5	38516-MGE-003	75 4	43314-K87-L51	80 4
23451-K33-D00	51 10	31207-HP5-601	45 8	33450-K87-A31	108 5	35856-MR5-000	111 6	38517-MGE-003	75 5	43315-K87-L50	69 1
23452-KYJ-900	51 11	31208-MEW-921	45 9	33452-K87-A30	108 6			38517-MKA-D80	75 6	43316-K87-L50	69 2
23471-K33-D00	51 12	31209-MEW-921	45 10	33453-K87-A30	108 7	36000		38520-K87-A81	75 7	43317-K87-L51	80 5
23472-KYJ-900	51 13	31210-MEW-921	45 11	33454-MGS-J32	106 9	36037-657-000	57 19	38520-K87-L51	75 7	43352-568-003	75 9
23481-K33-D00	51 14	31500-KZZ-J21	111 1	33463-K87-A00	106 10	36162-MKA-D81	92 11	38770-K87-J02	112 16		82 12
23482-KYJ-900	51 15	31600-K87-A01	112 2	33600-K87-A01	106 11	36162-MKA-D81	92 11	38770-K87-J81	114 17	43353-461-771	75 10
23491-K33-D00	51 16	31600-MKJ-D01	114 1	33600-K87-A02	106 11	36450-KVK-902	91 5				82 13
23501-K33-D00	51 17	31700-MM8-610	112 3	33600-K87-A31	108 8	36531-K87-A01	94 12	40000		43503-KCY-671	78 4
23502-KYJ-900	51 18		114 2	33604-MGS-J32	106 12	36531-K87-A02	94 12				80 6
23511-K33-D00	51 19	31730-MAS-601	112 4	33609-K87-A30	108 9	36531-K87-A31	94 12	40510-K87-A00	99 1	43504-MB2-006	78 5
23801-KYJ-900	51 20	31916-MEH-003	31 10	33612-K87-A30	108 10			40531-K87-A01	99 2		80 7
23801-KYJ-901	51 20			33650-K87-A01	106 13	37000		40540-K87-A02	99 3	43510-K87-A01	78 6
23802-KYJ-900	51 21	32000		33650-K87-A02	106 13	37100-K87-J01	60 2	40540-KYJ-902	99 3		80 8
		32100-K87-J00	112 5	33650-K87-A31	108 11	37100-K87-J02	60 2	40542-K87-A00	99 4	43511-KV3-831	78 7
		32100-K87-J50	112 5	33654-MGS-J32	106 14	37100-K87-J02	60 2	40543-K87-A00	99 5		80 9
24211-KZZ-900	53 1	32100-K87-J80	114 4	33701-K87-J01	109 1	37100-K87-J51	60 2	40545-KYJ-902	99 2	43512-K87-A01	78 8
24212-KZZ-900	53 2	32401-K87-A00	111 2	33701-K87-T81	110 3	37100-K87-J52	60 2	40546-K87-A00	99 6		80 10
24213-KZZ-900	53 3	32406-MT4-010	111 3	33702-KB7-013	109 2	37100-K87-J81	61 2			43514-KS6-701	78 9
24301-K87-A30	53 4	32410-K87-A00	45 12	33703-K87-J01	109 3	37130-K87-J01	60 3	41000			80 11
24301-KYJ-900	53 4	32414-MJE-D00	111 4	33706-KW7-900	68 1	37130-K87-J51	60 3			43517-KS6-701	78 10
24321-KYJ-900	53 5	32601-K87-A00	45 13	33709-KB7-003	109 4	37130-K87-J81	61 3	41201-K87-A00	83 2		80 12
24410-KYJ-900	53 6	32605-GEV-761	114 5	33714-KL3-620	112 7	37210-K87-A00	60 4			43520-MJ6-315	78 11
24430-KGH-901	53 7	32606-K44-V01	112 6	33720-K87-A31	110 4	37210-K87-A30	61 4	42000			80 13
24435-KYJ-900	53 8			33721-K56-V51	110 5	37211-K87-A00	60 5			43530-KZZ-901	78 12
24610-KYJ-900	53 9	33000		33741-KPL-902	102 3			42301-K87-A00	83 3		80 14
24651-KRM-840	53 10	33741-KTG-U01	72 1	33741-KPL-902	104 3	37610-K87-A01	60 6	42312-MGZ-J00	83 4	44000	
24652-KRM-840	53 11	33100-K87-A01	57 1			37610-K87-A02	60 6	42313-K87-A00	83 5		
24705-K87-A00	95 1	33100-K87-A31	59 1	34000		37610-K87-A81	61 6	42515-K87-L50	83 6	44301-K87-A00	77 2
24731-K87-A00	95 2	33101-K87-A00	57 2	34901-MC7-602	57 11	37610-K87-L51	60 6	42615-K87-A00	83 7	44311-MGZ-J00	77 3
24781-KR3-770	95 3	33101-K87-A20	57 2	34904-MGZ-J01	106 15	37610-K87-L52	60 6	42620-K87-A00	83 8	44515-K87-L50	77 4
		33104-MAH-671	57 3	34906-447-711	109 5	37620-MKG-A01	60 7	42625-K87-A00	83 9	44620-K87-A00	77 5
		33108-MM2-003	57 4	34906-MGZ-J01	107 16	37700-K87-A01	47 7	42650-K87-A00	83 10	44650-K87-A00	77 6
28110-K33-D00	42 1	33111-K87-A20	57 18			37800-K87-A01	85 13	42711-K87-A01	83 11	44711-K87-A01	77 7
28125-KYJ-901	42 2	33113-K07-M51	110 2			37870-KRJ-901	31 11	42711-K87-A31	83 11	44711-K87-A31	77 7
28130-KYJ-900	42 3	33114-GE1-670	57 5	35000				42753-GM9-743	83 12	44721-MGH-H21	77 8
28132-MK5-000	42 4	33115-KVK-900	91 4	35010-K87-J00	118 1	38000					83 14
28333-300-000	96 1	33118-438-841	57 6	35010-K87-J80	118 1	38110-MGZ-J01	112 9	43107-KT7-761	82 5	44722-MGH-H21	77 8
		33127-MAA-A31	57 7	35100-K87-J01	118 2			43108-MBB-006	82 6		83 14
		33128-MAA-A31	57 8	35100-K87-J81	118 2	38111-MGZ-J00	112 10	43108-MCT-006	75 8		
30000		33136-426-830	57 9	35121-MAS-G01	118 3			43110-K87-A01	82 7	45000	
30510-MGZ-J01	116 6	33180-MR7-003	57 10	35130-K87-A01	62 4	38117-MGZ-J00	112 11	43110-K87-L51	82 7		
	117 6	33400-K87-A01	106 1	35130-K87-A31	62 4			43112-MFF-D01	82 8	45107-ML4-006	75 11
	116 7	33400-K87-A02	106 1	35152-MGZ-J00	62 5	38235-S04-003	123 1	43132-KT7-761	82 9	45111-MA3-006	82 14
30700-K87-A01	117 7	33400-K87-A31	106 1	35160-KVS-751	112 8	38301-MJE-D02	112 12	43150-K87-A01	82 10	45111-MAJ-G41	75 12
		33400-K87-L51	106 1			38301-MKJ-D01	114 11				

部 品 番 号 索 引

部 品 番 号	頁 見 出	部 品 番 号	頁 見 出	部 品 番 号	頁 見 出	部 品 番 号	頁 見 出	部 品 番 号	頁 見 出	部 品 番 号	頁 見 出
45111-MAJ-G41	82 15	50000		50717-K87-A00	96 16	53135-K87-A00	70 5	64000		80355-K87-J00	103 26
45112-MS9-611	75 13			50718-MN8-000	96 17	53140-K87-A00	62 9				
45125-K87-A01	64 3	50010-K87-A00ZA	118 4	50725-K87-A00	96 18	53165-K87-A00	62 10	64221-K87-A00ZA	57 13	81000	
45125-K87-A81	65 3	50010-K87-A00ZB	118 4			53172-K87-A00	62 11	64221-K87-A30	59 6		
45125-K87-L51	65 3	50170-K87-A00	118 5	51000		53175-MR5-003	64 13	64300-K87-A30	122 1	81257-KWC-900	93 32
45126-K87-L50	69 3	50175-K87-J00	102 4				65 16	64312-KWW-640	65 17		
45127-K87-L50	69 4		104 4	51400-K87-A01	73 1	53178-K87-A00	62 12			83000	
45128-K87-A81	65 4	50201-K87-A00	118 6	51400-K87-A31	73 1	53178-K87-A30	62 12	64315-K87-A30	122 2		
45128-K87-L51	65 4	50205-K87-A00	118 7	51400-K87-J91	74 23	53180-K87-A00	118 9	64317-K87-A30	122 3	83510-K87-A00	88 1
45131-ML7-921	75 14	50206-K87-A30	119 21	51401-K87-A01	73 2	53180-K87-A30	119 23	64320-K87-A30	122 4	83551-376-000	89 15
45131-MN9-006	82 16	50207-K87-A30	119 22	51401-K87-A31	73 2	53192-349-690	62 13	64535-MFJ-D00	112 17	83601-MB0-000	89 16
45132-166-016	75 15	50240-K87-A00ZA	102 5	51402-K87-A31	73 3	53213-MB4-771	71 1		114 18	83606-KWS-901	114 19
45133-MA3-006	75 16		104 5	51402-MGZ-J01	73 3	53214-371-010	71 2				123 4
	82 17	50242-K87-A00	67 1	51410-K87-A01	73 4	53219-K87-A00	71 3	77000		83610-K87-A00	88 2
45155-K87-A00	64 4		102 6	51410-K87-A31	73 4	53220-K87-A00	71 4			83645-GG0-000	110 8
	65 5		104 6	51412-MB4-003	73 5	53230-K87-A00	70 6	77100-K87-A00	87 3		
45160-K87-L50	65 6	50245-K87-A00ZA	102 7	51414-MFJ-A51	73 6	53231-K87-A00	70 7	77100-K87-A30ZA	87 3	84000	
45161-K87-L50	65 7		104 7	51415-MFJ-A51	73 7	53234-K87-A00	70 8	77101-K87-A00	87 4		
	80 15	50325-K87-A00	111 7	51416-MM8-881	73 8	53234-K87-A80	70 13	77101-K87-A30	87 12	84601-HC4-000	89 17
45215-MAJ-G41	75 17	50326-K87-A00	111 8	51420-K87-A01	73 9	53600-MEG-003	71 5	77103-MEE-000	72 7	84700-K87-J00	103 27
45250-K87-L51	75 18	50326-K87-A30	111 8	51420-K87-A31	73 9	53781-SEO-952	94 13	77205-286-000	87 5		
45250-MKA-J31	75 18	50327-K87-A00	102 8	51432-MV9-003	73 10			77205-KPP-T00	87 13	86000	
45251-K87-A00	77 9	50327-K87-A30	104 8	51437-MM5-003	73 11	57000		77205-MFE-670	87 5		
45251-K87-L50	77 9	50328-K87-A00	78 18	51440-K87-A01	73 12			77206-KPK-900	87 6	86150-KPG-901	118 10
45290-K87-L51	75 19		80 21	51440-K87-A31	73 12	57101-SJA-003	67 3	77206-MJO-000	102 15	86201-K87-A00ZB	125 1
45290-MKA-J31	75 20	50345-K87-A80	68 2	51447-KA4-711	73 13	57110-K87-L52	67 4	77208-KW7-900	110 7	86201-K87-A00ZD	125 1
45504-410-003	64 5	50345-K87-L50	67 2	51454-KR7-J91	73 14	57110-K87-T81	68 3	77215-KW7-900	87 7	86201-K87-A00ZE	125 1
	65 8	50346-K87-L00	92 12	51454-MM9-671	73 14			77236-KEA-000	123 2	86201-K87-A30ZA	125 1
45510-K87-A01	64 6	50346-K87-L50	92 13	51490-MKA-D81	73 15	61000		77251-GR1-000	123 3	86201-MKG-A20ZA	125 1
	65 9	50347-K87-L00	92 14	51490-MKL-D81	73 15			77300-K87-A00	87 8	86201-MKG-A20ZB	125 1
45512-MA6-006	64 7	50347-K87-L30	93 31	51500-K87-A01	73 16	61101-K87-A00	72 3	77300-K87-A30ZB	87 8	86201-MKG-A20ZC	125 1
	65 10	50351-K87-A00	102 9	51500-K87-A31	73 16	61102-K87-A00	72 4	77300-K87-A30ZC	87 8	86202-K87-A00ZB	125 2
45513-KJ1-701	78 13	50351-K87-A30	104 9	51500-K87-J91	74 24	61102-KTY-D30	120 15	77500-K87-A30ZC	87 3	86202-K87-A00ZD	125 2
	80 16	50352-GS6-000	102 10	51520-K87-A01	73 17	61103-KRY-900	72 5			86202-K87-A00ZE	125 2
45513-MM5-016	64 8		104 10	51520-K87-A31	74 17	61104-428-010	87 1	80000		86202-K87-A30ZA	125 2
	65 11	50353-K87-A00	118 8	51611-K87-A31	74 25					86202-MKG-A20ZA	125 2
45517-MAV-751	62 8	50356-K87-A00	102 11	51612-K87-A31	74 26			80101-K87-A00	102 16	86202-MKG-A20ZB	125 2
	64 9	50383-KZZ-900	72 2	51621-K87-A30	74 27			80102-K87-A00	102 17	86202-MKG-A20ZC	125 2
	65 12	50530-K87-A00	98 2	51622-K87-A30	74 28				104 12	86801-K87-A00ZA	125 3
45518-MM5-006	64 10	50541-MB0-000	98 3			61104-428-730	68 4	80103-K87-A00	102 18	86801-K87-A00ZB	125 3
	65 13	50542-MB0-611	98 4	52000			87 1		104 14	86801-K87-A00ZC	125 3
45520-MG7-006	78 14	50600-K87-A00	96 2				91 6	80106-K87-A00	102 19	86801-K87-A30ZA	125 3
	80 17	50603-GS9-010	96 3	52101-K87-A00	99 7		92 15	80110-K87-A00ZA	102 20		
45520-MM5-006	64 11	50603-K87-A00	96 4	52105-K87-A00	99 8		102 13		104 15	87000	
	65 14	50616-K87-A00	96 5	52106-KYJ-900	99 9	61104-MJM-A10	110 6	80110-K87-A00ZB	103 20		
45521-HA2-006	78 15	50616-K87-A30	96 5	52109-K87-A00	99 10	61105-KRY-900	72 6		104 15	87125-GB0-900	124 6
	80 18	50617-K87-A00	96 6	52141-K87-A00	99 11	61301-K87-A00	57 12	80110-K87-A00ZC	103 20	87501-K87-J02	124 1
45530-K03-M61	64 12	50618-K87-A00	96 7	52170-K87-A00	99 12	61304-415-000	87 2	80110-K87-A30ZA	104 15		7
	65 15	50642-K87-A00	96 8	52200-K87-A00	99 13		92 16	80115-K87-A00	103 21	87505-K87-J00	124 2
		50642-K87-A30	96 8	52400-K87-A01	101 1		102 14	80115-K87-A30	104 16	87508-MJJ-D31	124 3
46000		50661-K87-A00	96 9	52400-K87-A31	101 1		120 16	80116-K87-A00	103 22	87541-KYJ-940	124 4
		50662-K87-A00	96 10	52487-MZ1-003	101 2		111 9	80119-MGE-300	104 17	87560-MY1-701	124 5
46182-MEL-D21	78 16	50700-K87-A00	96 11			61304-958-003	111 9	80120-K87-A30	104 18		
	80 19	50710-KPE-731	102 12	53000		61304-K87-A30	59 2	80123-KPP-900	123 4	88000	
46501-K87-A00	95 6		104 11			61305-K87-C80	59 3	80123-KPP-900	123 4		
46501-K87-A30	95 6	50711-MGS-D30	96 12	53100-K87-A00	70 1	61306-K87-A30	59 4	80123-MER-D00	72 8		
46504-KV6-702	78 17	50712-MGS-D30	96 13	53131-K87-A00	70 2	61310-K87-A30	59 5	80128-K87-A00	103 23	88119-K87-A00	62 14
	80 20	50715-K87-A00	96 14	53132-K87-A00	70 3	61410-K87-A80	68 5	80130-K87-A00	103 24	88210-K87-A00	62 15
46514-K87-A00	95 7	50716-K87-A00	96 15	53133-K18-900	70 4	61410-K87-L50	67 5	80130-K87-A30	104 19		
								80350-K87-A00	103 25		

部 品 番 号 索 引

部 品 番 号	頁 見 出	部 品 番 号	頁 見 出	部 品 番 号	頁 見 出	部 品 番 号	頁 見 出	部 品 番 号	頁 見 出	部 品 番 号	頁 見 出
89000		90105-KGA-B00	103 29	90117-K87-A00	118 13	90301-MG3-000	93 23	90506-425-830	71 9	91071-MJ0-003	100 20
89102-538-000	123 5	90105-KGH-900	104 20	90118-K87-A00	96 20	90302-425-830	71 8	90507-MGZ-J00	63 22	91105-KSP-910	31 19
89103-538-000	123 6	90105-MGS-D30	83 16	90118-MGZ-D80	103 33	90302-K87-A00	99 16	90526-K87-A00	95 10	91202-KTW-901	39 28
89211-KWW-640	123 7	90106-K87-A00	77 10		112 18	90303-MGZ-J40	120 21	90543-MV9-670	30 8	91203-KSP-911	47 14
89213-KWW-601	123 8	90107-K87-A00	118 11	90119-K87-A00	107 17	90304-KGH-901	96 22		55 1	91204-KK0-003	39 29
89215-404-670	123 9	90108-K87-A00	118 12		108 13	90304-KPH-700	94 17	90544-283-000	74 20	91207-KYJ-901	52 37
89216-MAT-000	123 10		103 30	90120-K87-A00	87 9	90305-GW2-711	83 17	90545-300-000	64 20	91212-422-006	78 24
89221-429-000	123 11	90108-KZL-860	105 21	90120-KCR-003	120 19	90305-K87-A00	77 12		66 26		81 29
		90108-MK6-670	98 5	90120-MJE-D00	85 15	90305-KCJ-951	99 17		78 23	91213-MB2-006	100 21
		90109-K87-A00	98 5	90121-K87-A00	89 19	90306-K87-A00	70 11		81 28	91251-MKA-D81	74 21
		90109-KZZ-900	101 4	90122-K87-A00	87 10	90306-KGH-901	83 18	90559-K87-A00	83 20	91251-MKL-D81	74 21
		90110-K87-A00	89 18	90129-MGZ-J00	112 19	90306-MKN-D50	117 11	90581-K87-A00	103 36	91252-K35-V01	77 14
90002-KGH-900	30 6	90111-K87-A00	95 8		114 20	90307-K87-A00	118 14	90601-KYJ-900	52 33	91253-443-761	84 23
90003-KVS-900	53 12		62 17	90130-K87-A00	72 9	90309-K87-A01	70 12	90602-KYJ-900	52 34	91283-ML7-003	100 22
90005-KYJ-900	36 8		64 16	90130-KYJ-900	92 22	90310-K87-A30	59 13	90617-RGH-003	60 9	91301-KYJ-901	39 30
90008-KRM-840	41 12		65 22		112 20	90312-GFM-970	116 10		61 9		46 6
90010-KYJ-900	38 19		78 20	90131-K87-L50	77 11	90315-MFL-003	120 22	90620-SB2-003	114 22		47 15
90011-KYJ-900	31 12		81 25	90131-KZZ-900	76 23	90321-KT7-760	63 21	90646-657-000	89 20		56 1
	36 9	90111-K87-A00	67 6	90133-MKN-D50	122 6	90325-KCC-900	85 16	90651-K03-M61	64 21	91301-P7A-004	54 16
90011-MGP-000	48 21		68 6	90134-KPP-T00	120 20	90380-MGS-D30	107 19		66 27	91302-KYJ-901	39 31
90012-KYJ-900	38 20		92 17	90135-K87-A00	60 8	90401-KCY-670	44 4	90651-K87-A00	99 18		56 1
	43 4		111 10		61 8	90404-KVK-900	40 15	90652-MKH-D20	115 23	91303-377-000	43 8
90013-GHB-600	64 14		120 17	90136-K87-A30	59 9		41 14	90661-K87-L51	69 5		56 1
	65 18	90111-KW3-003	122 5	90137-K87-A30	59 10	90404-KYJ-902	40 16	90661-MEW-921	69 6	91305-KC1-850	48 22
	82 18	90111-MR5-000	111 11	90138-K87-A30	59 11	90405-KYJ-900	52 23	90677-KAN-961	57 16		56 1
90013-GHB-610	65 19	90112-K87-A00	120 18		105 23	90406-KYJ-900	52 24		59 14	91306-MG3-000	36 11
	76 21	90113-438-000	62 18	90139-K87-A30	59 12	90407-KYJ-900	52 25	90677-KAN-T00	93 24		55 1
	78 19	90113-GHB-650	57 14	90145-MS9-612	64 18	90408-KYJ-900	52 26		25	91307-035-000	39 32
	80 23		59 7		66 24	90410-GCC-000	31 16	90683-MBW-003	99 19		56 1
90013-GHB-680	64 15	90113-GHB-690	70 10		78 22	90418-KYJ-900	31 17		116 11	91309-425-003	45 16
	65 20	90113-GHB-710	59 8		81 27		55 1	90690-GHB-631	117 13		56 1
90013-GHB-690	65 21	90113-K87-A00	78 21	90147-KVY-900	98 6	90423-KW6-900	39 23		112 22	91320-MB0-000	45 17
90013-GHB-720	80 24		81 26	90155-K87-A00	96 21	90433-MEY-670	50 4		115 24	91322-K87-A30	39 33
90013-KYJ-900	38 21	90114-KPH-700	57 15	90161-MCT-770	94 15	90434-KPS-900	40 17	90690-GHB-651	45 15		56 1
	43 5		103 31	90163-GHB-730	94 16		41 15	90690-GHB-671	86 17	91322-PT0-004	39 33
90014-KYJ-900	47 8		116 8	90164-GGK-003	71 7		49 9	90690-MCA-003	82 21		56 1
90015-KYJ-900	39 22		117 8	90180-MN8-006	82 20	90435-HB3-000	53 14	90702-KFM-900	39 25	91351-K87-A30	59 15
90016-KYJ-900	47 9	90114-MA5-671	64 17	90201-415-000	62 19	90439-MB0-000	72 11		46 5	91351-MGS-D30	84 24
90017-KYJ-900	31 13		66 23	90201-428-900	103 34	90443-KR0-000	47 12		50 5	91356-KFO-003	74 22
90018-KYJ-900	30 7	90115-K87-A00	94 14		107 18		56 1	90741-KFB-000	49 10	91356-KWV-000	43 9
90019-KYJ-900	31 14	90115-KW7-900	92 18		108 14	90451-GBL-870	95 9	90742-KYJ-900	97 23		56 1
90022-KYJ-900	36 10		19	90201-KYJ-900	40 14	90451-KYJ-900	52 27			91541-S0A-003	108 15
90022-MG8-000	53 13	90115-MGZ-J00	99 14		41 13	90452-KYJ-900	52 28	91000		91556-HL1-A00	118 15
90023-KYJ-900	44 3		111 12	90202-KCW-870	64 19	90453-KYJ-900	52 29			91558-SD5-003	63 24
90032-K33-D00	47 10	90116-K0A-E11	108 12		66 25	90454-KPS-900	52 30	91003-KYJ-901	52 35	91565-SEL-003	113 23
90050-KYJ-902	40 13		117 9		91 7	90454-KYJ-900	52 31	91005-KYJ-901	52 36	91771-MKG-D81	115 25
90061-KYJ-900	47 11	90116-K87-A00	96 19		112 21	90454-MC7-000	51 31	91007-K33-D03	42 5		
90071-MB0-000	45 14	90116-KV3-701	74 19		114 21		55 1	91008-K33-D02	50 6	92000	
90084-041-000	51 22	90116-MGZ-J00	85 14	90203-KVB-900	98 7	90455-KYJ-900	52 32	91009-KYJ-901	39 26		
90084-KPP-860	43 6	90116-MKA-D80	76 22	90204-634-000	31 15	90457-KRM-840	53 15	91012-KYJ-901	40 18	92101-06025-0A	116 12
90087-KPP-860	43 7		82 19	90204-K87-A30	31 15	90463-ML7-000	39 24		41 16		117 14
90101-K20-901	62 16	90116-SPO-003	68 7	90204-KYJ-900	50 3		56 1	91015-KT8-005	71 10	92900-08022-3E	31 20
90101-K87-A00	101 3		92 20	90235-KYJ-900	49 8	90501-K87-A00	83 19	91015-MCA-003	53 16		
90102-K87-A00	74 18		21	90301-782-000	72 10	90502-K87-A00	101 5	91016-KT8-005	71 11	93000	
90102-KTM-D20	103 28		103 32	90301-K20-901	62 20	90502-KPH-900	67 7	91028-MGS-D21	47 13		
90102-MAS-000	83 15		105 22	90301-K87-A01	99 15	90502-KS5-000	87 1	91051-KVK-901	77 13	93402-05016-08	109 7
90103-K87-A00	71 6		111 13	90301-KGH-901	105 24	90503-K87-A00	101 6	91053-719-005	39 27	93404-06025-08	68 8
90104-K87-A00	70 9		116 9	90301-KWN-901	103 35	90504-K87-A30	117 12	91053-MGS-D31	84 21	93404-06028-00	103 37
90105-GAM-000	109 6		117 10		105 25	90505-MGC-JD0	57 20	91054-MT6-831	84 22	93404-06032-00	67 8

部 品 番 号 索 引

部品番号	頁見出	部品番号	頁見出	部品番号	頁見出	部品番号	頁見出	部品番号	頁見出
93500-05025-0G	89 21		37 3	96001-06028-00	103 43				
93600-04012-1G	64 22		39 34	96100-60010-00	40 19				
	66 28		46 7	96100-60013-00	39 36				
93600-04040-1G	79 25		48 17	96100-62020-10	100 25				
	81 30	94302-08140	39 35	96100-63040-00	52 40				
93600-05008-0G	57 17		43 10	96140-62030-00	52 41				
93600-05014-0G	58 21		48 18	96211-08000	97 29				
93892-05010-08	93 26	94510-14000	53 17	96220-30085	53 18				
93892-05012-08	45 18	94511-14000	95 12	96600-06010-08	118 20				
93892-05012-18	54 17	94520-35000	100 24	96600-06016-00	44 5				
93893-04012-17	64 23	94520-37000	52 38	96600-06022-07	87 11				
	66 29			96600-06028-08	91 9				
93901-22020	120 23	95000		96600-06035-00	44 6				
93903-224J0	60 10			96600-08020-10	44 7				
93903-22580	61 10	95002-02100	121 24						
93903-24380	108 16	95002-40800-08	86 19	98000					
93903-25380	60 11		93 27						
	61 11	95002-41200-08	89 23	98200-33000	111 14				
93903-25480	89 22		93 28	98200-40750	113 29				
		95002-50000	93 29		115 32				
94000			121 25	98200-41500	113 30				
		95003-23039-60	90 24		115 33				
94002-05000-0S	58 22	95005-50410-30	121 26	98200-43000	111 15				
94002-08000-0S	79 26	95015-54000	79 28		113 31				
	81 31		81 34		115 34				
94002-08070-0S	63 23	95018-56250	90 25						
94050-05000	110 9	95701-06010-00	67 9						
94050-06000	86 18		68 9						
	103 38		93 30						
	105 26	95701-06010-07	105 28						
94050-06070	113 24	95701-06014-00	36 12						
	115 26		52 39						
94050-06080	116 13	95701-06014-08	113 26						
94050-08070	94 18		115 28						
94050-10070	118 16	95701-06016-07	105 29						
94101-05700	59 16	95701-06018-00	48 19						
94101-06700	97 24	95701-06020-00	81 35						
94101-06800	91 8	95701-06020-07	95 13						
	115 27		113 27						
94101-08000	95 11		115 29						
94101-08700	103 39	95701-06020-08	115 30						
	105 27	95701-06022-00	103 40						
94101-10700	100 23	95701-06022-07	115 31						
94102-08000	97 25	95701-06022-08	113 28						
94102-10000	97 26	95701-06025-00	45 19						
94103-05000	110 10		105 30						
94103-06000	81 32	95701-06045-00	46 8						
94103-06800	113 25	95701-06120-00	32 22						
94103-08700	94 19	95701-08018-07	103 41						
94109-12000	48 16		105 31						
	56 1	95701-08050-00	94 20						
94201-10100	59 17	95701-10025-07	118 17						
94201-20150	79 27	95701-10028-00	103 42						
	81 33		105 32						
	97 27	95801-10130-07	118 18						
94201-20180	97 28								
94301-08140	31 19	96000							
94301-10160	30 9								
94301-12160	32 21	96001-06014-07	118 19						

部 品 名 索 引

部 品 名	頁 見 出	部 品 名	頁 見 出	部 品 名	頁 見 出	部 品 名	頁 見 出
〔ア〕		ガ スケツト, オイルホ ンフ	46 2	カバ -COMP., L. リヤ-	43 2	キ ャー, カウンターシャフトセカント	51 7
ア-ム, L. ヒ° リオンステツフ	96 13	ガ スケツト, シリンダ	56 1	カフ ラー, タ° ミ-	115 25	キ ャー, カウンターシャフトファースト	51 4
ア-ム, R. ヒ° リオンステツフ	96 12	ガ スケツト, シリンダ	37 2	カムシャフトCOMP., インレット	33 2	キ ャー, カウンターシャフトファイブ	51 16
ア-ムCOMP., インテークハ ルフ° ロツカー	33 4	ガ スケツト, シリンダ	55 1	カムシャフトCOMP., エキゾ° スト	33 3	キ ャー, カウンターシャフトフォース	51 12
ア-ムCOMP., エキゾ° ストハ ルフ° ロツカー	33 5	ガ スケツト, シリンダ	31 5	カ ラー	110 6	キ ャー, スターターリダ° クシヨシ	42 3
アウター-COMP., クラツチ	40 1	ガ スケツト, テンシヨナリフター	55 1	カ ラー 19X6. 2X13. 5	87 1	キ ャー, プ° ライマリド° ライフ	49 7
	41 1		36 6	カ ラー 20X23X10. 5	51 5	キ ャー, メインシャフトサード° & フォース	51 9
アウター-COMP., スターテイング° クラツチ	42 2	ガ スケツト, フェ-エルホ ンフ	55 1	カ ラー 22X25X11	51 8	キ ャー, メインシャフトシツクス	51 17
アクスル, フロントホイール	77 2	ガ スケツト, L. クランクケ-スカバ-	85 7	カ ラー 25X28X10	51 11	キ ャー, メインシャフトセカント	51 6
アクスル, リヤ-ホイール	83 3	ガ スケツト, R. クランクケ-スカバ-	43 3	カ ラー 6. 2X20	67 7	キ ャー, メインシャフトファイブ	51 14
アシ° ヤスター-COMP., チエン	99 5		56 1	カ ラー, イク° ニツシヨシヨイルトレイ	117 12	キ ャー-セツト, ハ° ランサー	50 1
〔イ〕			38 2	カ ラー, エンシ° ンハンカ-	119 21	キ ャー-COMP., オイルホ ンフ	46 3
		ガ スケツトキツトA	55 1	カ ラー, オイルハ° ス 18MM	38 3	キ ャー-COMP., スターター° リフ° ン	42 1
インジ° エクター-ASSY., フェ-エル	54 13	ガ スケツトキツトB	56 1	カ ラー, キ ャーチエンシ° ベ° タ° ルビ° ホ° ツト	95 2	キー, ウツ° ラフ 25X18	49 10
インシユレーター	45 9	ガ スケツトCOMP., シリンダ	30 3	カ ラー, シトセツテイング°	72 7	キー, ウツ° ラフ 4MM	50 5
インシユレーター, スロツトルホ° テイ	31 6		55 1	カ ラー, スフ° ライン 23MM	51 18	キー, フ° ランク	118 3
インペ° ラー, ウォーターホ ンフ	38 11	カウルASSY., ヘルツ° ライト	122 1	カ ラー, スフ° ライン 25X10	51 13	キー-セツト	118 1
〔ウ〕		カウターシャフト	51 3	カ ラー, スフ° リンク°	73 3	キヤツフ° 30MM	43 7
		カツフ° COMP., オイル	78 7	カ ラー, テ-ルライト	103 22	キヤツフ°, オイルフイラー	38 9
ウインカーユニット, L. フロント	108 5	カバ -, エアークリーナー	80 9	カ ラー, テンシヨナ-	36 3	キヤツフ°, スウイソク° ア-ムエンツ°	99 6
ウインカーユニット, L. リヤ-	108 11	カバ -, オイルカツフ°	89 4	カ ラー, ハ° ンクアソク° ルセンサー	112 19	キヤツフ°, タ° ミ-	112 6
ウインカーユニット, R. フロント	108 1	カバ -, ヒ° ホ° ツト	78 18	カ ラー, ヒ° ホ° ツト	114 20	キヤツフ°, ヒ° ホ° ツト	114 5
ウインカーユニット, R. リヤ-	108 8	カバ -, オイルフィルター	80 21	カ ラー, ヒ° ホ° ツトデ° イスタソス	99 9	キヤツフ°, フ° リーター	118 14
ウエイト, ハ° ラソス	77 8	カバ -, キー	116 3	カ ラー, ヒ° リオンシトセツテイング°	99 11	キヤツフ°, マスターシリンダ°	75 10
	83 14	カバ -, クラツチスイツチ	117 3	カ ラー, プ° レキホ-スステ-	102 2		82 13
〔エ〕		カバ -, サ-モスタツト	62 5	カ ラー, フ° フロントフエンダ°	65 7	キヤツフ°, マスターシリンダ°	64 8
		カバ -, スクリュー	31 9	カ ラー, フロントフエンダ°	80 15	キヤツフ°, リサ° フ° タソク	65 11
エレメント, オイルフィルター	38 4	カバ -, スターターマク° ネチツクターミナル	57 9	カ ラー, フロントフエンダ°	87 1	キヤツフ°, ロツクナツト	120 13
エレメントCOMP., エアークリーナー	89 3	カバ -, センターイク° ニツシヨシトレイ	111 3	カ ラー, フロントフエンダ°	91 6	キヤツフ°, リサ° フ° タソク	62 14
エンブレム, プ° ロタ° クシヨシ	118 10	カバ -, テ-ルライト	116 5	カ ラー, フロントフエンダ°	92 15	キヤツフ°, A. C. シ° エネレーター	43 6
〔オ〕		カバ -, フロントフエンダ°	103 25	カ ラー, フロントフエンダ°	102 13	キヤツフ° ASSY., ノイズ° サフ° レツサー	116 7
オイルシール 12X18X5	39 29	カバ -, ハ° ツテリ-	117 5	カ ラー, フロントフエンダ°	104 12	キヤツフ° COMP., フェ-エルフイラー	117 7
オイルシール 12X26X5	39 28	カバ -, ハ° ツテリターミナル	111 8	カ ラー, フロントフエンダ°	77 3	キヤツフ° COMP., ラジ° エター	85 11
オイルシール 14X22X5	47 14	カバ -, フロントフオーク	111 4	カ ラー, フロントフエンダ°	77 5	キヤツフ° COMP., ラジ° エター	120 7
オイルシール 22X36X5	52 37	カバ -, ヘルツ° ライトカウル	111 4	カ ラー, ヘルツ° ライトカウル	122 3	キヤニスター-COMP.	92 7
〔カ〕		カバ -, マフラー	74 27	カ ラー, ヘルツ° ライトセツテイング°	57 18	キヤリハ° -サフ° ASSY., リヤ-	82 10
カ° ド°, テ-ルライト	103 26	カバ -, ラバ-	122 4	カ ラー, ホ° テ° イカバ-	116 10	キヤリハ° -サフ° ASSY., R. フロント	75 18
カ° イト°, インレットハ ルフ°	31 2	カバ -, リード° ハ ルフ°	94 7	カ ラー, ホ° ンセツテイング°	112 11		
カ° イト°, エキゾ° ストハ ルフ°	31 3	カバ -, リレ-	57 10	カ ラー, マフラーマウソテイング°	114 10		
カ° イト° A. カムチエン	36 7	カバ -, リレ°	30 5	カ ラー, マ-ターステ-	94 11		
カ° イト° A. クラツチアウター	40 2	カバ -, ABSモシ° ユレーター	114 15	カ ラー, ラソ° エターマウソテイング°	60 5		
	41 2		67 5	カ ラー, ラソ° エターマウソテイング°	61 5		
	46 5		68 5	カ ラー, ラソ° エターマウソテイング°	61 5		
カ° イト° B. カムチエン	36 5	カバ -, L. イク° ニツシヨシヨイルトレイ	116 4	カ ラー, ラソ° エターマウソテイング°	120 15		
カ° イト° B. クラツチアウター	40 2	カバ -, L. イク° ニツシヨシヨイルトレイ	117 4	カ ラー, ラソ° エターマウソテイング°	83 8		
	41 2	カバ -, L. イク° ニツシヨシヨイルトレイ	117 4	カ ラー, ラソ° エターマウソテイング°	83 4		
	42 2	カバ -, L. イク° ニツシヨシヨイルトレイ	116 2	カ ラー, ラソ° エターマウソテイング°	83 5		
	43 5	カバ -, R. イク° ニツシヨシヨイルトレイ	88 2	カ ラー, ラソ° エターマウソテイング°	72 5		
	46 2	カバ -, R. イク° ニツシヨシヨイルトレイ	112 2	カ ラー, ラソ° エターマウソテイング°	99 8		
	41 2	カバ -, R. イク° ニツシヨシヨイルトレイ	117 2	カ ラー, ラソ° エターマウソテイング°	83 9		
	42 2	カバ -, R. イク° ニツシヨシヨイルトレイ	88 1	カ ラー, ラソ° エターマウソテイング°	118 8		
	41 2	カバ -, R. イク° ニツシヨシヨイルトレイ	108 4	カ ラー, ラソ° エターマウソテイング°	78 2		
	38 14	カバ -, R. イク° ニツシヨシヨイルトレイ	92 6	カ ラー, ラソ° エターマウソテイング°	80 2		
	56 1	カバ -, R. イク° ニツシヨシヨイルトレイ	30 1	カ ラー, ラソ° エターマウソテイング°			
	55 1	カバ -, R. イク° ニツシヨシヨイルトレイ	38 1	カ ラー, ラソ° エターマウソテイング°			
	94 3	カバ -, R. イク° ニツシヨシヨイルトレイ	108 7	カ ラー, ラソ° エターマウソテイング°			
	38 6	カバ -, R. イク° ニツシヨシヨイルトレイ	92 8	カ ラー, ラソ° エターマウソテイング°			
	56 1	カバ -, R. イク° ニツシヨシヨイルトレイ	38 13	カ ラー, ラソ° エターマウソテイング°			
〔キ〕				キ ャー, カウンターシャフトサード	51 10		
				キ ャー, カウンターシャフトシツクス	51 19		
〔ク〕						ク° リツフ°	123 6
						ク° リツフ°, L. ハソト° ル	62 10
						ク° リツフ° COMP., スロツトル	62 9
						ク° リル, ラソ° エター	120 6
						ク° ロメツト, サイト° カバ-	89 15
						ク° ロメツト, メインハ° イフ° カバ-	65 17
						ク° ロメツトA, サイト° カバ-	80 22
						ク° ロメツトA, チューフ°	89 16
						ク° ロメツトA, リヤ-カバ-	57 19
						ク° ロメツトA, リヤ-カバ-	89 1
						クツシヨシ, フェ-エルタンクリヤ-	85 10
						クツシヨシ, フロントフェ-エルタンク	85 9
						クツシヨシ, フロントフェ-エルタンク	54 15
						クツシヨシ, インジ° エクター	101 1
						クツシヨシASSY., リヤ-	47 1
						クツシヨシASSY., リヤ-	47 2
						クツシヨシASSY., リヤ-	49 1



部 品 名 索 引

部 品 名	頁 見 出	部 品 名	頁 見 出	部 品 名	頁 見 出	部 品 名	頁 見 出
クランパ [®] 、センサーコート [®]	75 6	ケースCOMP.、ヘッドライト	59 5	シールセット、ヒ [®] ストン	82 2	スクリユー、トルクス	54 11
クランパ [®] 、フ [®] レーキホース	64 2	ケーブル、スターパ [®] ツテリ	111 2	シールセット、フロントフォーク	73 15	スクリユー、トルクス 5X17	54 4
	65 2	ケーブル、スターモーター	45 12	シールリング、インジ [®] エクター	54 14	スクリユー、トルクス 5X8.7	54 3
	78 1	ケーブル、パ [®] ツテリアース	45 13	シム、タ [®] ベ [®] ット	33 14	スクリユー、パ [®] イサ [®] ースハ [®] シヤルセツティング [®]	92 18
	80 1	ケーブルCOMP.、クラツチ	62 3		34 14		19
クランパ [®] -B、センサーコート [®]	75 3	ケーブルCOMP. A、スロツトル	62 1	シヤフト、ウオーターホ [®] ンプ [®]	35 14	スクリユー、パ [®] ン 4X8.5	120 4
クランフ [®] 、チューブ	86 19	ケーブルCOMP. B、スロツトル	62 2	シヤフト、キ [®] ヤ [®] シフトフォーク	38 15	スクリユー、パ [®] ン 5X14	120 20
	89 23			シヤフト、パ [®] ランサ [®]	53 5	スクリユー、パ [®] ン 5X16	122 6
	93 27	[コ]		シヤフト、ロツカーアーム	50 2	スクリユー、パ [®] ン 5X25	89 21
	28			シヤフト、ロツカーアーム	33 6	スクリユー、パ [®] ン 6X12	94 14
クランフ [®] 、フ [®] レーキパ [®] イフ [®]	69 5	コイルCOMP.、L、イク [®] ニツシヨ [®] ン	116 6	シヤフトC、アイト [®] ルキ [®] ヤ [®]	42 4	スクリユー、パ [®] ン 6X14	103 33
	6		117 6	シユラウト [®] COMP.	120 3		112 18
クランフ [®] 、ホース 22-29MM	120 14	コツター、パ [®] ルフ [®]	33 13	シリ [®] ンダ [®] -サブ ASSY.、フロントマスタ [®]	64 6	スクリユー、パ [®] ン 6X22	92 22
クランフ [®] 、マスタ [®] -シリ [®] ンダ [®] -オイルホース	78 9	コネクタ [®]	78 4		65 9		112 20
	80 11		80 6	シリ [®] ンダ [®] -サブ ASSY.、リヤ [®] -マスタ [®]	78 6	スクリユー、パ [®] ン 6X25	60 8
クランフ [®] 、ABSコート [®]	75 4	[サ]			80 8		61 8
	5			シリ [®] ンダ [®] -セツト、マスタ [®]	64 12		72 9
クリツフ [®] 、ウオーターホース	118 15	サークリツフ [®]	78 16	シリ [®] ンダ [®] -COMP.	65 15	スクリユー、パ [®] ン 6X6	36 8
クリツフ [®] 、エア [®] -ホース 16MM	89 20		80 19		37 1	スクリユー、ヒ [®] ームアジ [®] ヤ [®] ステインク [®]	57 5
クリツフ [®] 、カブ [®] テ [®]	113 23	サークリツフ [®] 、インターナル 18.8	64 21	[ス]		スクリユー、フ [®] リーダ [®] -	75 9
クリツフ [®] 、ケーブル 14MM	82 21		66 27	スイツチASSY.、ウインカー	62 6		82 12
クリツフ [®] 、ケーブル 15MM	45 15	サークリツフ [®] 、インターナル 20MM	99 18	スイツチASSY.、コンピ [®] ネーション	118 2	スクリユー、フラツト 4X12	64 22
クリツフ [®] 、ケーブル 25MM	86 17	サークリツフ [®] 、インターナル 35MM	100 24	スイツチASSY.、サイト [®] スタント [®]	98 1		66 28
クリツフ [®] 、ケーブル 8MM	112 22	サークリツフ [®] 、インターナル 37MM	52 38	スイツチASSY.、スターター&エンジ [®] ン	62 4	スクリユー、フラツト 4X40	79 25
クリツフ [®] 、サブ [®] タンクホース	89 14	サークリツフ [®] 、エキスターナル 14MM	53 17	スイツチASSY.、スターターマク [®] ネツツク	111 5	スクリユー、フラツト 5X14	58 21
クリツフ [®] 、チューブ	93 29	サークリツフ [®] 、エキスターナル 20MM	52 33	スイツチASSY.、チェンジ [®]	48 20	スクリユー、フラツト 5X8	57 17
	121 24	サークリツフ [®] 、エキスターナル 25MM	52 34	スイツチASSY.、ニュートラル	47 6	スクリユー、フラツト 6X16	57 7
	25	サークリツフ [®] 、リヤ [®] -マスタ [®] -シリ [®] ンダ [®]	78 10	スイツチASSY.、フロントストツフ [®]	64 1	スクリユー-ワツシヤ [®]	57 3
クリツフ [®] 、パ [®] ンパ [®] -シール	68 7	サーモスタツト	31 8	スイツチASSY.、リヤ [®] -ストツフ [®]	95 4	スクリユー-ワツシヤ [®] 5X10	64 23
	92 20	サスハ [®] ンシヨ [®] ン、ウインカーリレ [®]	112 13	スイツチCOMP.、フロントレハ [®]	62 7	スクリユー-ワツシヤ [®] 5X12	66 29
	21	サスハ [®] ンシヨ [®] ン、パ [®] ワーリレ [®]	114 12	スクリーン、オイルフィルタ [®]	99 13		93 26
	103 32	サブ [®] スフ [®] リンク [®] 、サイト [®] スタント [®]	112 15	スクリユー、6X13	47 5	スクリユー-ワツシヤ [®] 5X20	45 18
	105 22		114 16	スクリユー、スハ [®] シヤル 4X10	89 19	ステ [®] 、ウインカー	54 17
	111 13	[シ]		スクリユー、スハ [®] シヤル 5X11	106 2	スクリユー-ワツシヤ [®]	63 22
	116 9	ジ [®] ヨイント、インジ [®] エクター	54 8		57 15	ステ [®] 、ウインカー	106 5
	117 10	ジ [®] ヨイント、チューブ	92 10	スクリユー、コンピ [®] ネーションスイツチ	103 31	ステ [®] 、ウインカー	108 2
	116 11	ジ [®] ヨイント、ト [®] ライフ [®] チエン [®]	99 2	スクリユー、シートマウンテンク [®]	116 8	ステ [®] 、ウインカー	108 2
	117 13	ジ [®] ヨイント、フ [®] レーキロツト [®]	78 17	スクリユー、センサ [®] -コート [®]	117 8	ステ [®] 、ウインカー	118 9
クリツフ [®] 、リターンホース	94 13	シート、クラツチスフ [®] リンク [®]	80 20	スクリユー、テールライト	67 6	ステ [®] 、ウインカー	103 23
クリツフ [®] 、ワイヤ [®] -ハーネス	63 24	シート、シ [®] ヤタ [®] -スフ [®] リンク [®]	41 10	スクリユー、トツフ [®] フ [®] リツジ [®] アンダ [®] -	68 6	ステ [®] 、ウインカー	70 8
[ケ]		シート、パ [®] ルフ [®] スフ [®] リンク [®]	41 4		92 17	ステ [®] 、ウインカー	13
ケース、ト [®] ライフ [®] チエン [®]	99 1	シートASSY.、シンク [®] ル	33 12	スクリユー、ヘッド [®] ライトエイミンク [®]	99 14	ステ [®] 、ウインカー	57 2
ケース、ヘッド [®] ライト	57 12	シートASSY.、ヒ [®] リオン	87 3	ステ [®] 、ホーン	111 10	ステ [®] 、ウインカー	118 5
ケース、L、ホ [®] トム	73 17	シール、エア [®] -クリーナ [®]	87 8	ステ [®] 、メータ [®]	12	ステ [®] 、ウインカー	60 4
	74 17	シール、カ [®] スケツト	89 5	ステ [®] 、メータ [®]	12	ステ [®] 、ウインカー	61 4
ケース、R、ホ [®] トム	73 9	シール、カ [®] スケツト	106 4	スクリユー、スハ [®] シヤル 6X25	120 17	ステ [®] 、ウインカー	112 1
ケースASSY.、アツハ [®] -	60 6	シール、タ [®] スト	74 21	スクリユー、スハ [®] シヤル 6X8	120 18	ステ [®] 、ウインカー	104 16
	61 6	シール、パ [®] ルフ [®] ステム	85 8	スクリユー、スハ [®] シヤル 6X8	107 19	ステ [®] 、ウインカー	102 9
ケースASSY.、アンタ [®] -	60 7	シール、フ [®] リーサ [®]	33 1	スクリユー、タツビ [®] ンク [®] 3X16	60 10	ステ [®] 、ウインカー	54 5
	61 7	シール、メカニカル	85 12	スクリユー、タツビ [®] ンク [®] 3X20	61 10	ステ [®] 、ウインカー	54 5
ケースCOMP.、エア [®] -クリーナ [®]	89 2	シールセツト、ヒ [®] ストン	38 12	スクリユー、タツビ [®] ンク [®] 3X6	120 23	ステ [®] -COMP.	44 2
			75 1	スクリユー、タツビ [®] ンク [®] 4X12	108 16	ステ [®] -COMP.、キヤニスタ [®]	92 12
				スクリユー、タツビ [®] ンク [®] 4X40	109 6	ステ [®] -COMP.	13
				スクリユー、タツビ [®] ンク [®] 4X40	109 6	ステ [®] -COMP.、フロントフ [®] レーキホース	64 4
				スクリユー、タツビ [®] ンク [®] 5X16	60 11		65 5
				スクリユー、タツビ [®] ンク [®] 5X20	61 11	ステ [®] -COMP.、ヘッド [®] ライトカウル	122 2
					89 22	ステ [®] -COMP.、リヤ [®] -フ [®] レーキホース	80 3

部 品 名 索 引

部 品 名	頁 見 出	部 品 名	頁 見 出	部 品 名	頁 見 出	部 品 名	頁 見 出
ステーCOMP. , リヤーフエンター	103 21	センター, クラツチ	40 3	[ト]		ナツト, U 14MM	99 17
ステーCOMP. , レキ ユレートレクチファイヤー	93 31		41 3	ト ライバ, スクリュー	123 5	ナツト, U 16MM	83 17
ステーCOMP. , ABSモシ ユレータ	67 2	[ソ]		ト ラム, キ ャーシフト	53 4	ナツト, U 5MM	103 35
	68 2			トレイ, イグ ニツシヨコイル	116 1		105 25
ステーCOMP. B, フロントフ レーキホース	65 6	ソケットCOMP. , テールライト	109 3	[ナ]		ナツト, U 6MM	72 10
ステツフ COMP. , L	96 8			ナツト, 6カク 10MM	62 20		93 23
ステツフ COMP. , R	96 5	[タ]		ナツト, 6カク 14MM	50 3		105 24
ステムサフ ASSY. , ステアリング	71 3			ナツト, 6カク 5MM	58 22	ナツトワツシヤ	45 14
ストツハ, ターミナル	45 10	タ イオート ASSY. , スリーウエイ	112 4	ナツト, 6カク 8MM	63 23	ナツトU, フランジ 8MM	70 12
ストツハ -COMP. , キ ャーシフト ラム	53 7		114 3			[ノ]	
スハ ナ 10X14	123 7	タ イヤフラム	64 11	ナツト, 6カク 10MM	62 20	ノツクビ ン 10X16	30 9
スハ ナ 12X14	123 8		65 14	ナツト, 6カク 14MM	50 3	ノツクビ ン 8X12	39 25
スハ ナ, ヒ ン	123 9		78 14	ナツト, 6カク 5MM	58 22		46 5
スピ ント ルCOMP. , キ ャーシフト	53 9		80 17	ナツト, 6カク 8MM	63 23	ノツクビ ン 8X14	31 19
スフ リンク, オイルフィルタエレメント			89 7			[ハ]	
セツテイング	38 8	タ クト, エアークリーナ	89 7	ナツト, 6カクキヤツフ 6MM	117 11	ハ -COMP. , サイド スタント	98 2
スフ リンク, カーホ ンフ ラシ	45 5	タ ストシール 22X29X4	100 22	ナツト, 6カクキヤツフ 8MM	94 17	ハ イフ, シート	73 12
スフ リンク, キ ャーシフトリターン	53 10	タ ストシール 22X35X7	100 21	ナツト, カウルセツテイング 5MM	122 5	ハ イフ, ステアリング ハント ル	70 1
スフ リンク, キツクスタターストツハ	96 1	タ ストシール 25X40X5	77 14	ナツト, キヤツフ 6MM	62 19	ハ イフ, CP	110 2
スフ リンク, クラツチ	40 10	タ ストシール 30X47X8	84 23			ハ イフ, COMP. , ウォーター	38 10
	41 8	タ ストシール, ステアリング アツバ	71 1			ハ イフ, COMP. , エキゾ ースト	94 1
スフ リンク, クラツチレバ	38 17	タ ストシール, ステアリング ヘツト	71 2			ハ イフ, COMP. , フロントフォーク	73 4
スフ リンク, サイド スタント	98 3	タ ンバ セツト, ホイール	83 1	ナツト, クリツフ 5MM	57 16	ハ イフ, COMP. B, フロントフ レーキ	69 3
スフ リンク, シ ャタ	40 11	タイヤ, フロント	77 7			ハ イフ, COMP. B, リヤーフ レーキ	69 1
	41 9	タイヤ, リヤ	83 11			ハ イフ, COMP. C, フロントフ レーキ	69 4
スフ リンク, ストツフ スイツチ	95 5	タンク, ラシ エターリザ ーフ	120 12			ハ イフ, COMP. C, リヤーフ レーキ	69 2
スフ リンク, ト ラムストツハ	53 8	タンクセツト, フューエル	85 4			ハ ツキン, テールライトレンズ	109 4
スフ リンク, ハ ット	75 8	[チ]				ハ ツキン, マフラー	94 9
	82 6	チエン, カム	36 1			ハ ツク, サービ スフ ツク	123 3
スフ リンク, ハ ルフ アウター	33 9	チエン, ト ライフ	99 3	ナツト, クリツフ 6MM	120 21	ハ ツテリ	111 1
スフ リンク, ハ ルフ インナー	33 10	チユーフ 5X410	121 26	ナツト, サイド スタント	98 7	ハ ツト セツト, フロント	75 2
スフ リンク, ビ ームアシ ャステイング	57 4	チユーフ, エアークリーナート レン	89 6	ナツト, ステアリング システム	70 11	ハ ット セツト, リヤ	82 1
スフ リンク, フ レーキ タ ル	95 7	チユーフ, コネクテイング	89 8	ナツト, スハ シヤル 6X7	111 9	ハ ルフ, インレット	33 7
スフ リンク, フロントフォーク	73 2	チユーフ, シリンダ ーヘツト	92 5	ナツト, セツテイング	120 2	ハ ルフ, ウィンカーライト	106 15
スフ リンク, フロントリバ ウント	73 8	チユーフ, ト レン	92 9	ナツト, ビ ームアシ ャステイング	57 6	ハ ルフ, エキゾ ースト	33 8
スフ リンク, ヘツト ライトエイミング	59 3	チユーフ, ハ ージ	92 3	ナツト, フイキシヤク	63 21	ハ ルフ, テール&ストツフ ライト	109 5
スフ リンク, L, ステツフ リターン	96 7	チユーフ, ハ ージ コントロールハ ルフ	92 4	ナツト, フェンタ ーセツテイング	89 17	ハ ルフ, テールライト	107 16
スフ リンク, R, ステツフ リターン	96 6	チユーフ, ビ ニール 8X12X390	90 24	ナツト, フランジ 3MM	120 22	ハ ルフ, ハ ージ コントロールソレノイド	92 11
スフ ロケツト, タイミング	49 6	チユーフ, フ リーザ	89 10	ナツト, フランジ 5MM	110 9	ハ ルフ, ヘツト ライト	57 11
スフ ロケツト, ト ライフ	51 20	チユーフ A, エア ーインジ エクシヨ	91 2	ナツト, フランジ 6MM	86 18	ハ ルフ, リム	77 1
スフ ロケツト, ファイナル リフ ン	83 2	チユーフ ASSY.	85 3			ハ ルフ セツト, アイド ルエア ーコントロール	54 9
スハ ーサー	57 7	チユーフ B, エア ーインジ エクシヨ	91 3			ハ ルフ ASSY. , エア ーインジ エクシヨ	103 38
スハ ーサー, ツフ フ リツシ	70 7					ソレノイド	91 5
スライダ ー, チエン	99 12	テ イスク, クラツチフリクシヨ	40 5			ハ ルフ ASSY. , リリフ	46 4
スリーフ	82 14	テ イスク, フロントフ レーキ	77 9	ナツト, フランジ 8MM	116 13	ハ ルフ COMP. , リード	30 4
スレツト B, ステアリング ヘツト トツフ	71 8	テ イスク, リヤーフ レーキ	83 13	ナツト, ハント ライトエイミング	94 18	ハ ント, インシュレータ	31 7
スレツト COMP. , ステアリング ヘツト		テ イスクセツト, クラツチ	41 5	ナツト, ユツトホルタ	57 8	ハ ント, エアークリーナコネクテイング	
トツフ	71 4	テ イスクB, クラツチフリクシヨ	40 6	ナツト, ロツク 16MM	49 8	チユーフ	90 25
[セ]		テ ールライトニツト	109 1			ハ ント, ツール	114 19
センサ ー, フロントホイールスピ ード	75 7		110 3	ナツト, U 10MM	99 16	ハ ント, ナイロ	110 8
センサ ー, リヤ ーホイールスピ ード	82 3	テ ンシヨナ ーCOMP. , カムチエン	36 2			ハ ント, フロントフォーク ーツ	74 26
センサ ー, O2	94 12					ハ ント, ラハ	115 23
センサ ーセット	54 1					ハ ント, レゾ ーネター	89 9
センサ ーASSY. , ウォーターテン プ レチャ	31 11						
センサ ーASSY. , スピ ード	47 7						
センサ ーASSY. , ハ ンクア ンケ ル	112 8						
	114 7						



部 品 名 索 引

部 品 名	頁 見 出	部 品 名	頁 見 出	部 品 名	頁 見 出	部 品 名	頁 見 出
ハン ト、ワイヤーハーネス	114 22	ブー ツCOMP.	80 7	フエン ターASSY. A, リヤ	104 18	ホ ーテ イセ ット	54 7
ハン ト、L. リヤーマフラー	94 8	ブー ラー、ミニヒューズ	123 1	フオー ク、セン ターキ ャーシ ット	53 2	ホ ーテ イセ ット、フ レーム	118 4
ハーネス、ワイヤー	112 5	ブー ツシュ 20X23X17.4	51 15	フオー ク、L. キ ャーシ ット	53 1	ホ ーテ イASSY.、ス ロツトル	54 6
	114 4	ブー ツシュ、ガ イ ト	73 6	フオー ク、R. キ ャーシ ット	53 3	ホ ー ル ト 6X1.0	40 13
		ブー ツシュ、ス ライ ター	73 7	フオー クASSY.、L. フロ ント	73 16	ホ ー ル ト、6カ ク 6X20	53 12
[ヒ]		ブー ツシュA、タ ンバ	101 2	フオー クASSY.、R. フロ ント	74 24	ホ ー ル ト、6カ ク 6X25	116 12
ビ ー ス、オイルツク	73 10	ブー ラク、スハ ーク	31 10		73 1		117 14
ビ ース トン	49 3	ブー ラク、ブ リーザ ーチ ューブ	89 12	フュー エルユ ニ ット	74 23	ホ ー ル ト、ア タ フ ター 10MM	62 16
	75 11	ブー ラケ ット、エンジ ンハンガ ー	118 7	フ ライホ イールCOMP.	85 13	ホ ー ル ト、オイ ル 10X22	64 18
	82 5	ブー ラケ ット、キヤ ニスタ ー	92 14	フ ランジ サブ ASSY.、リヤ ーファイナル	44 1		66 24
ビ ース トンセ ット、マスタ ーシリン ター	78 11	ブー ラケ ット、ハンバ ーフレ ート	103 27	ト リブ ン	83 7	ホ ー ル ト、キヤ ツフ 6X8	81 27
	80 13	ブー ラケ ット、ハンバ ー	62 11	フ レームASSY.、L. リヤ ー	102 7	ホ ー ル ト、ク ラツチワイ ヤーア ンキヤ ステ ィンク	96 20
ビ ー ホ ー ツト、シ フトト ラムスト ヴァ ーアーム	53 13	ブー ラケ ット、ヒ ー リオ ンステ ッツフ	96 15	フ レームASSY.、R. リヤ ー	104 7	ホ ー ル ト、ク ラツチワイ ヤーア ンキヤ ステ ィンク	62 13
ビ ー ン、ク ラツチリ フター	40 12	ブー ラケ ットサ ブ ASSY.、R. フロ ント	75 19		102 5	ホ ー ル ト、サ イ ト スタ ンド ヒ ー ホ ー ツト	98 5
	41 11		20	[ハ]	104 5	ホ ー ル ト、シ ーリン ク 12MM	31 4
ビ ー ン、シ フトリ ターンス フ リンク	53 11	ブー ラケ ットCOMP.、リヤ ーブ レーキ	82 7	ハ ー ア リンク、ニ ー トル 12X16X10	39 27	ホ ー ル ト、シ ーリン ク 16MM	47 3
ビ ー ン、ステ ッツフ シ ョ イント	96 4	ブー ラシ セ ットA、カ ーボ ン	45 2	ハ ー ア リンク、ニ ー トル 14X20X12	47 13	ホ ー ル ト、ス イ ツチセ ッテ ィンク	98 6
ビ ー ン、ス フ リ ット 1.0	59 17	ブー ラシ セ ットB、カ ーボ ン	45 3	ハ ー ア リンク、ニ ー トル 17X27X13	52 35	ホ ー ル ト、ス ウィ ンク ア ームヒ ー ホ ー ツト	99 7
ビ ー ン、ス フ リ ット 2.0X15	79 27	ブー リ ッシ ッ、フオー クツ フ	70 6	ハ ー ア リンク、ニ ー トル 22X29X30	100 20	ホ ー ル ト、スタ ット 10X178	47 10
	81 33	ブー レ ース、フ ロ ントフ エン ター	72 4	ハ ー ア リンク、ニ ー トル 28X33X16.8	40 18	ホ ー ル ト、スタ ット 12X25	83 15
	97 27	ブー レ ート、ア イ ト ル エア ーコ ントロ ルバ ルフ	54 10		41 16	ホ ー ル ト、スタ ット 8X22	31 20
	97 27	ブー レ ート、エキ ゴ ース ト	94 2	ハ ー ア リンク、ニ ー トル 29X36X24	42 5	ホ ー ル ト、ス ペ シヤ ル 5X10	59 11
ビ ー ン、ス フ リ ット 2.0X18	97 28	ブー レ ート、エンジ ンハンガ ー	119 22	ハ ー ア リンク、ハ ッ トハ イ フ ア ンタ ー	71 10	ホ ー ル ト、ス ペ シヤ ル 5X19	59 12
ビ ー ン、ス フ リンク 3X8	97 23	ブー レ ート、ク ラツチ	40 7	ハ ー ア リンク、ラ ジ アルホ ー ル 6001	39 36	ホ ー ル ト、セ ッテ ィンク	45 6
ビ ー ン、ハンガ ー	75 17	ブー レ ート、ス イ ンク ア ームサ イ ト	83 20	ハ ー ア リンク、ラ ジ アルホ ー ル 6001U	40 19	ホ ー ル ト、ソ ケ ット 10X25	71 6
	82 11	ブー レ ート、ステ ッツフ ラバ ーセ ッテ ィンク	96 10	ハ ー ア リンク、ラ ジ アルホ ー ル 6202	39 26	ホ ー ル ト、ソ ケ ット 4X25	85 15
ビ ー ン、ヒ ース トン	49 4	ブー レ ート、ステ ッテ ィンク	41 7	ハ ー ア リンク、ラ ジ アルホ ー ル 6203UU	52 41	ホ ー ル ト、ソ ケ ット 5X10	77 11
ビ ー ン、メ イ ンステ ッツフ ハ ー シ ョ イント	96 3	ブー レ ート、タ イ ヤ フ ラム	64 10	ハ ー ア リンク、ラ ジ アルホ ー ル 6204UU	84 21	ホ ー ル ト、ソ ケ ット 5X9	111 11
ビ ー ンA、ノ ック 12X16	32 21		65 13	ハ ー ア リンク、ラ ジ アルホ ー ル 63/22	52 36	ホ ー ル ト、ソ ケ ット 6X10	118 20
	37 3		78 15	ハ ー ア リンク、ラ ジ アルホ ー ル 6303UU	84 22	ホ ー ル ト、ソ ケ ット 6X16	44 5
	39 34		80 18	ハ ー ア リンク、ラ ジ アルホ ー ル 6304	50 6	ホ ー ル ト、ソ ケ ット 6X22	62 17
	46 7	ブー レ ート、ネ ーム	124 6		52 40		64 16
	48 17	ブー レ ート、ヒ ー リオ ンステ ッツフ ク リ ック	96 17	ハ ー ア リンク、ラ ジ アルホ ー ル 6905	53 16	ホ ー ル ト、ソ ケ ット 6X28	91 9
ビ ー ンB、ノ ック 8X14	39 35	ブー レ ート、フ ィキ シ ンク	51 21	ハ ー ア リンク A、ク ラ ンクシ ャ フト	47 4	ホ ー ル ト、ソ ケ ット 6X35	44 6
	43 10	ブー レ ート、フ ィキ シ ンク	51 21	ハ ー ア リンク B、ク ラ ンクシ ャ フト	47 4	ホ ー ル ト、ソ ケ ット 8MM	74 19
	48 18	ブー レ ート、ハ ー ア リンク セ ッテ ィンク	51 2	ハ ー ア リンク C、ク ラ ンクシ ャ フト	47 4	ホ ー ル ト、ソ ケ ット 8X20	44 7
ビ ー ンD、シ ョ イント	79 28	ブー レ ート、ヘルメ ットホル ター	102 4	ハ ー ア リンク D、ク ラ ンクシ ャ フト	47 4		57 14
	79 28		104 4	ハ ー ア リンク E、ク ラ ンクシ ャ フト	47 4		59 7
	81 34	ブー レ ート、ホ ー ト	30 2	ハ ー ア リンク F、ク ラ ンクシ ャ フト	47 4	ホ ー ル ト、ソ ケ ット 8X22	85 14
ヒ ー トガ ード、ホ ー ン	112 10	ブー レ ート、レ ジ ンステ ット ナ ンバ ー	124 1	ハ ー ア リンク G、ク ラ ンクシ ャ フト	47 4	ホ ー ル ト、ソ ケ ット 8X30	70 9
	114 9		7	ハ ー タ ルCOMP.、キ ャ ーチ エ ンジ ン	95 1	ホ ー ル ト、ソ ケ ット 8X32	70 10
ヒ ュ ー ズ、ブ レ ート	111 14	ブー レ ートASSY.、リヤ ーフ レーム	103 24	ハ ー タ ルCOMP.、リヤ ーブ レーキ	95 6		74 18
ヒ ュ ー ズ、ミ ニ	111 15		104 19	ハ ー ッ ト ラ イ トASSY.	57 1		96 19
	113 29	ブー レ ートB、ク ラ ツチ	40 8		59 1		21
	30	ブー レ ートCOMP.、エンジ ンハンガ ー	118 6	ハ ー ッ ト ASSY.、シ リ ンダ ー	31 1	ホ ー ル ト、ソ ケ ット 8X40	59 8
	31	ブー レ ートCOMP.、キ ャ ーシ ットト ラ ム	53 6	[ホ]		ホ ー ル ト、ソ ケ ット ス ペ シヤ ル 6X12	101 3
	115 32	ブー レ ートCOMP.、ク ラ ツチフ レ ッシヤ ー	40 9	ホ ー ル、スチ ール #8	97 29	ホ ー ル ト、ソ ケ ット ス ペ シヤ ル 6X50	78 21
	33	ブー レ ートCOMP.、セ ッテ ィンク	41 6	ホ ー ツク ス A、ハ ー ツテ リ ー	111 7		81 26
	34	ブー ロ テ クター	64 7	ホ ー ツク ス B、ハ ー ツテ リ ー	102 8	ホ ー ル ト、ソ ケ ット ス ペ シヤ ル 8X12	101 4
[フ]			65 10		104 8	ホ ー ル ト、ソ ケ ット ス ペ シヤ ル 8X18	87 9
ブー ツ、ス リー フ	82 9	フアン COMP.、ク ー リ ンク	120 5				103 30
ブー ツ、ヒ ー ンブ ツ シ ュ	75 15	フ イ ル ターセ ット	85 2				
ブー ツ、フ ロ ントフオー ク	74 25	フ エ ン ター、フ ロ ント	72 3				
ブー ツB	75 16	フ エ ン ターセ ット、リヤ ー	102 20				
	82 17		103 20				
ブー ツCOMP.	64 5	フ エ ン ター-A, L. リヤ ー	104 15				
	65 8	フ エ ン ター-A, R. リヤ ー	102 19				
	78 5		102 16				

部 品 名 索 引

部 品 名	頁 見 出	部 品 名	頁 見 出	部 品 名	頁 見 出	部 品 名	頁 見 出
ホルト, ソケットスヘ シヤル 8X18	105 21	ホルト, フランジ 6X25	41 12	ホルター	110 5	ラバー, サイド カバー	114 18
ホルト, ソケットスヘ シヤル 8X45	95 8		43 4	ホルター, ウィンカー	108 9	ラバー, シートクッション	87 6
ホルト, ソケットノック 6MM	48 21		45 19	ホルター, ハンド ルロア	70 3	ラバー, シートスポンジ	87 4
ホルト, ターミナル	45 7		105 30	ホルター, フラシ	45 4		12
ホルト, チエンアシ ヤステイキング	99 4	ホルト, フランジ 6X28	64 15	ホルター, ヘッド ライト	57 13	ラバー, シートセツティング	87 5
ホルト, テ イスク 8X25	77 10		65 20		59 6		13
ホルト, ト ライフ スフ ロケットファイキシング	51 22		103 43	ホルター, マスターシリンダ	62 8		102 15
ホルト, ト レンフ ラグ 12MM	47 11	ホルト, フランジ 6X30	38 21		64 9	ラバー, ショック	111 6
ホルト, ハンド ルレバ -ヒ ホ ット	64 17		43 5		65 12	ラバー, ステツブ	96 9
	66 23	ホルト, フランジ 6X32	31 13		96 11	ラバー, テールライトコート	102 18
	99 10		65 21	ホルター, L. ステツブ	70 5		104 14
ホルト, ヒ ホ ットアジ ヤステイキング	99 10	ホルト, フランジ 6X39.5	31 14	ホルター, L. ハンド ルアツハ	96 2	ラバー, テールライトフ ラケツト	112 7
ホルト, ヒ リオンステツブ フ ラケツト	96 16	ホルト, フランジ 6X40	47 8	ホルター, R. ステツブ	70 2		114 6
ホルト, ヒ ン	82 16	ホルト, フランジ 6X45	46 8	ホルター, R. ハンド ルアツハ	102 12	ラバー, ハ ッツテリ	72 2
ホルト, フ レーキテ イスク 8X24	83 16		80 24	ホルター-ASSY., ヘルメツト	104 11	ラバー, ハンド ルクツシヨシ	70 4
ホルト, フランジ 10X115	118 12	ホルト, フランジ 6X65	39 22		96 18	ラバー, フ ロテクター	93 32
ホルト, フランジ 10X130	118 18	ホルト, フランジ 6X70	47 9	ホルター-COMP., L. ヒ リオンステツブ	96 14		104 17
ホルト, フランジ 10X165	118 13	ホルト, フランジ 8X18	103 41	ホルター-COMP., R. ヒ リオンステツブ		ラバー, フ ロテクターハ ッツキン	94 4
ホルト, フランジ 10X25	118 17		105 31			ラバー, フ ロテクターマウンテイング	94 6
ホルト, フランジ 10X28	103 42	ホルト, フランジ 8X32	76 23	[マ]		ラバー, フィルター	38 7
	105 32	ホルト, フランジ 8X40	94 15	マーク, ド ライフ コーシヨシ	124 5	ラバー, フロントフェンダ -マウンテイング	72 6
ホルト, フランジ 10X292	118 11	ホルト, フランジ 8X49	82 20	マーク, リヤフエンダ	125 3	ラバー, フロントフォークアツハ	74 28
ホルト, フランジ 12X50	44 3	ホルト, フランジ 8X50	94 16	マーク, L. ウィンダ	125 2	ラバー, ヘッド ライト	91 4
ホルト, フランジ 5X14	30 6		94 16	マーク, R. ウィンダ	125 1	ラバー, ヘッド ライトケースシール	59 4
ホルト, フランジ 5X20	54 2	ホルト, フロントアクスル	77 12	マフラー-COMP.	94 5	ラバー, ヘッド ライトケースマウンテイング	87 2
ホルト, フランジ 6MM	89 18	ホルト, フロントフォーク	73 14				92 16
ホルト, フランジ 6X10	64 14	ホルト, ヘッド カバ	30 7	[ミ]			102 14
	65 18	ホルト, ヘッド ライトエイミンダ	59 10	ミラー-COMP.	62 15	ラバー, ヘッド ライトケースリム	59 15
	67 9	ホルト, ヘッド ライトマウンテイング	59 9			ラバー, ヘッド ライトマウンテイング	59 2
	68 9	ホルト, ワンウェイ 6X10	103 29	[メ]		ラバー, マウンテイング	30 8
	82 18		104 20	メーター-ASSY., コンビ ネシヨシ	60 2		55 1
	93 30	ホルト, L. ステアリンダ ハンド ルレバ -	62 18	メーター-ASSY., L. CD	60 3	ラバー, マウント	67 3
	105 28	ヒ ホ ット	109 7	メーター-COMP., LCD	60 3	ラバー, マフラーマウンテイング	94 10
ホルト, フランジ 6X12	65 19	ホルトワツシヤ 5X16	120 19	メーター-COMP., LCD	61 3	ラバー, リヤウイナカマウンテイング	108 10
	76 21	ホルトワツシヤ 6X16	36 10	メイシヤフト	61 3	ラバー, リヤカウルマウンテイング	72 8
	78 19	ホルトワツシヤ 6X25	68 8		51 1	ラバー, リヤフエンダ	102 17
	80 23		103 37	[モ]			104 13
ホルト, フランジ 6X120	32 22	ホルトワツシヤ 6X28	67 8	モーター-ASSY., スターター	45 1	ラバー, リヤフレーム	67 1
ホルト, フランジ 6X14	36 12	ホルトワツシヤ 6X32	75 14	モーター-ASSY., スターター	120 11		102 6
	52 39	ホルトA, ヒ ン	85 1	モーター-ASSY., フアン	67 4	ラバー, リンクストツバ	102 10
	103 28	ホルトA, ヒ ン	75 14	モジュール-ASSY.	68 3		104 10
	113 26	ホルトA, ヒ ン	85 1			ラバー, レキ ユレターステマウンテイング	102 11
	115 28	ホルトA, ヒ ン	46 1			ラバー, L. ウィンカーマウンテイング	106 10
	118 19	ホルトA, ヒ ン	120 9			ラバー, L. サイド アウターカバ	60 1
ホルト, フランジ 6X16	38 19	ホルトA, ヒ ン	120 10				61 1
	76 22	ホルトA, ヒ ン	85 6			ラバー, L. フロントウイナカ	108 6
	82 19	ホルトA, ヒ ン	64 3			ラバー, R. ウィンカーマウンテイング	106 6
	105 29	ホルトA, ヒ ン	78 3			ラバー, R. フロントウイナカ	108 3
ホルト, フランジ 6X18	48 19	ホルトA, ヒ ン	78 8			ラバー-B. シートセツティング	87 5
ホルト, フランジ 6X20	81 35	ホルトA, ヒ ン	80 10			ラバー-B. シートマウンテイング	110 7
	95 13	ホルトA, ヒ ン	65 3			ラバー-B. テールライトマウンテイング	68 1
	113 27	ホルトA, ヒ ン	80 4			ラバー-B. R. カバ	110 1
	115 29	ホルトA, ヒ ン	65 4			ラバー-C. シートセツティング	87 7
	30	ホルトA, ヒ ン	80 5			ラバー, オイルキヤハ シテイ	124 4
ホルト, フランジ 6X22	31 12	ホルトA, ヒ ン	112 9			ラバー, タイヤ&ト ライフ チエン	124 2
	36 9	ホルトA, ヒ ン	114 8			ラバー, チエンアシ ヤスター	124 3
	103 40	ホルトA, ヒ ン	77 6			ラバー, ラシ エターキヤツブ	120 8
	113 28	ホルトA, ヒ ン	83 10				
	115 31	ホルトA, ヒ ン	60 9				
ホルト, フランジ 6X25	38 20	ホルトA, ヒ ン	61 9				

部 品 名 索 引

部 品 名	頁 見 出	部 品 名	頁 見 出	部 品 名	頁 見 出	部 品 名	頁 見 出
[リ]		ワッシャー 12. 2X17X1. 5	55 1	ワッシャー-B, スラスト 20MM	52 30		
リテーナー	75 13	ワッシャー 12. 5X30X5	44 4	[O]			
	82 8	ワッシャー 14. 2X24	50 4	リング° 1. 5X9. 5	36 11		
リテーナー, ハ° ルフ° スフ° リンク°	33 11	ワッシャー 14MM	53 15		55 1		
リフター-ASSY., テンションナー	36 4	ワッシャー 16MM	40 17	リング° 11. 8X1. 9	39 30		
リフレクター, フロントリフレックス	72 1		41 15		46 6		
リフレクター, リフレックス	102 3	ワッシャー 17X26X1. 0	52 23		47 15		
	104 3	ワッシャー 17X28X1. 0	52 29	リング° 13. 8X2. 5	43 8		
リベ° ット, フ° ツシュ 6MM	108 12	ワッシャー 20X27X1. 0	52 24		56 1		
	117 9	ワッシャー 20X40X2	40 15	リング° 14. 8X2. 4	78 24		
リレー-ASSY., ハ° ワー	114 13		41 14		81 29		
リレー-COMP., ウィンカー	112 12	ワッシャー 22X29X1. 0	52 25	リング° 16. 5X2. 5	48 22		
	114 11	ワッシャー 25X32X1. 0	52 26		56 1		
リレー-COMP., ハ° ワー	112 14	ワッシャー 6. 1MM	53 14	リング° 17. 8X1. 9	39 33		
	114 14	ワッシャー 6. 5X26	101 6		54 12		
リング°	45 8	ワッシャー 7X13X1. 2	39 23	リング° 18X3	39 32		
リング°, オイルシールストツパ°	73 13	ワッシャー 8. 5X20	95 10		56 1		
リング°, ストツパ°	75 12	ワッシャー 8. 5X26	101 5	リング° 24. 4X3. 1	45 16		
	82 15	ワッシャー 8MM	87 10		56 1		
リング°, ハ° ツクアツプ°	73 5	ワッシャー, オイルホ° ルト	64 20	リング° 30MM	43 9		
リング°, ヒ° ストン°	73 11		66 26		56 1		
リング°, フロントハ° ルサー	77 4	ワッシャー, シーリング° 6. 5MM	81 28	リング° 33. 2X2. 4	74 22		
リング°, リヤ° ハ° ルサー	83 6		39 24	リング° 4X2	45 17		
リング° セツト, ヒ° ストン°	49 2	ワッシャー, スフ° ライン 20X26X1. 6 ..	52 27	リング° 55X2	84 24		
[レ]		ワッシャー, スフ° ライン 25X31X1. 0 ..	52 28	リング° 7. 8X1. 9	54 16		
レクチファイヤー-ASSY., レキ° ユレート	112 2	ワッシャー, スフ° ライン 25X42X1. 6 ..	52 31	リング° 9. 8X2. 4	39 31		
レクチファイヤー-COMP., シリコン	112 3	ワッシャー, スペ° シヤル 12MM	31 18	[P]			
	114 2		55 1	PGM-FIユニット	112 16		
レクチファイヤー-COMP., レキ° ユレーター	114 1	ワッシャー, スペ° シヤル 8MM	74 20		114 17		
レシーバ° , クラツチケー° フル	38 18	ワッシャー, ト° レンフ° ラク° 12MM	48 16				
レゾ° ネーター	89 11	ワッシャー, ニュートラルスイッチ	47 12				
レバ° -COMP., クラツチ	38 16		56 1				
レバ° -COMP., L. ハント° ル	62 12	ワッシャー, フ° レイン 10MM	97 26				
レバ° -COMP., R. ハント° ル	64 13		56 1				
	65 16	ワッシャー, フ° レイン 16. 4X32X2	100 23				
レンズ°, テールライト	109 2	ワッシャー, フ° レイン 5MM	57 20				
レンズ° COMP., L. ウィンカー	106 9		59 16				
	14	ワッシャー, フ° レイン 6MM	110 10				
レンズ° COMP., R. ウィンカー	106 3		81 32				
	12		91 8				
レンチ, 6カク 5MM	123 11		97 24				
レンチ, フ° ラク°	123 10		103 36				
[ロ]			113 25				
ローラー 3X8. 5	53 18		115 27				
ロツク, ステアリング° ハント° ル	71 5	ワッシャー, フ° レイン 8MM	85 16				
ロツト° COMP., フ° ツシュ	78 12		94 19				
	80 14		95 11				
[ワ]			97 25				
ワイヤー, ヘルメツトセツテイソク°	123 2		103 39				
ワッシャー	45 11	ワッシャー, リヤ° カバ° ーク° ロメツト	105 27				
ワッシャー 10MM	31 16	ワッシャー, ロツク	72 11				
ワッシャー 12. 2X17X1. 5	31 17	ワッシャー, ロツク 25MM	71 9				

www.impex-jp.com

1 ま え が き
目 次

2 エ ン ジ ン

3 フ レ ー ム

4 部 品 番 号 索 引

5 部 品 名 索 引

レブル 250 [MC49-100・110]
レブル 250 < ABS > [MC49-100・110]
Rebel 250 [MC49-120]
Rebel 250 S Edition [MC49-120]

パーツカタログ

不許複製

発 行 本 田 技 研 工 業 株 式 会 社

編 集 本 田 技 研 工 業 株 式 会 社
サービス部 サービス情報課

HONDA
The Power of Dreams



パーツカタログニュース

本田技研工業株式会社
サービス部 サービス情報課

パーツカタログを下記内容に訂正します。

注) 記載の希望小売価格には消費税は含まれていません。

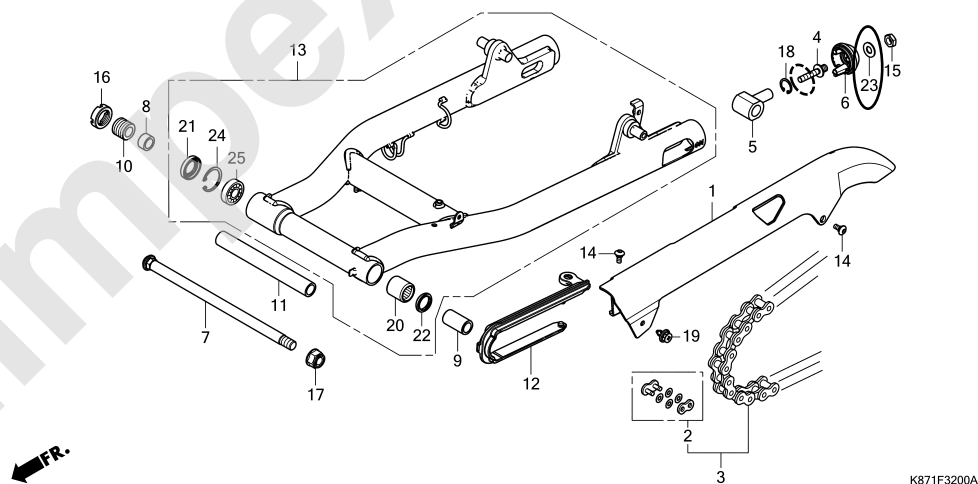
パーツカタログ管理 No.	11K87H03
パーツカタログ タイトル	レブル 250 / レブル 250<ABS> Rebel 250 / Rebel 250 S Edition CMX250 H/K CMX250A H/K/L CMX250A2 L
ニュース No.	002

ブロック 番号	見出 番号	処置	部品番号	部品名	使用個数			適用号機		タイプ
					CMX250 H K H	CMX250A H K L L	CMX250A2 L L	初号機	終号機	

F-32

スウィングアーム

イラスト訂正



処置記号 A: 部品番号変更 D: 新設 E: 部品番号削除 K: 使用個数訂正 L: 適用号機訂正 M: 部品名訂正 T: 適用訂正 Z: 注記訂正



パーツカタログニュース

本田技研工業株式会社
サービス部 サービス情報課

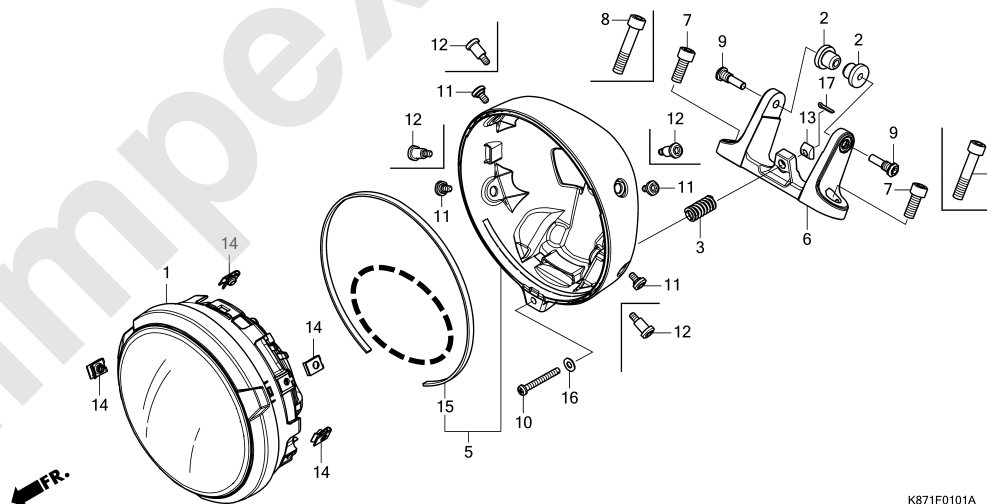
パーツカタログを下記内容に訂正します。

注) 記載の希望小売価格には消費税は含まれていません。

パーツカタログ管理 No.	11K87H03
パーツカタログ タイトル	レブル 250 / レブル 250<ABS> Rebel 250 / Rebel 250 S Edition CMX250 H/K CMX250A H/K/L CMX250A2 L
ニュース No.	003

ブロック 番号	見出 番号	処置	部品番号	部品名	使用個数			適用号機		タイプ
					CMX250 H K H	CMX250A K L L	CMX250A2 L L	初号機	終号機	

F-1-1 ヘッドライト (CMX250AL / CMX250A2L)



F-1-1 4 E 61306-K87-A30 * 部品番号削除

処置記号 A: 部品番号変更 D: 新設 E: 部品番号削除 K: 使用個数訂正 L: 適用号機訂正 M: 部品名訂正 T: 適用訂正 Z: 注記訂正



パーツカタログニュース

本田技研工業株式会社
サービス部 サービス情報課

パーツカタログを下記内容に訂正します。

注) 記載の希望小売価格には消費税は含まれていません。

パーツカタログ管理 No.	11K87H03
パーツカタログ タイトル	レブル 250 / レブル 250<ABS> Rebel 250 / Rebel 250 S Edition CMX250 H / K CMX250A H / K / L CMX250A2L
ニュース No.	004

ブロック 番号	見出 番号	処置	部品番号	部品名	使用個数					適用号機		タイプ	
					CMX250 H	K	H	CMX250A K	L	CMX250A2 L	初号機		終号機
F-35	1	A	33400-K87-A01	ライトASSY. , R. フロントウインカー (12V 21/5W)	1	-	-	-	-	-	-	1007556	
			33400-K87-A02	-	1	-	-	-	-	-	-	-
			33400-K87-L51	-	-	1	-	-	-	-	-	1000103
			33400-K87-L52	-	-	-	1	-	-	-	-	-
			33400-K87-A01	-	-	1	-	-	-	-	-	1000104
	8	A	33450-K87-A01	ライトASSY. , L. フロントウインカー (12V 21/5W)	-	-	1	-	-	-	-	-	1000103
			33450-K87-A02	1	-	-	-	-	-	-	-	1007556
			33450-K87-A02	-	1	-	1	-	-	-	-	1000104
			33450-K87-A01	1	-	-	-	-	-	-	-	1007557
			33600-K87-A01	ライトASSY. , R. リヤウインカー (12V 21W)	-	-	1	-	-	-	-	-	1000103
11	A	33600-K87-A02	1	-	-	-	-	-	-	1007556		
		33600-K87-A02	-	1	-	1	-	-	-	-		

処置記号 A: 部品番号変更 D: 新設 E: 部品番号削除 K: 使用個数訂正 L: 適用号機訂正 M: 部品名訂正 T: 適用訂正 Z: 注記訂正

パーツカタログニュース

パーツカタログ No. : 11K87H03

ブロック 番号	見出 番号	処置	部品番号	部品名	使用個数						適用号機		タイプ
					CMX250 H K	H	CMX250A K L	L	CMX250A2 L	初号機	終号機		
		A			-	-	1	-	-	-	1000104	-----	
		A			1	-	-	-	-	-	1007557	-----	
	13		33650-K87-A01	ライトASSY. , L. リヤウインカー (12V 21W)	-	-	1	-	-	-	-----	1000103	
					1	-	-	-	-	-	-----	1007556	
			33650-K87-A02	-	1	-	1	-	-			
		A			-	-	1	-	-	-	1000104	-----	
		A			1	-	-	-	-	-	1007557	-----	

処置記号 A: 部品番号変更 D: 新設 E: 部品番号削除 K: 使用個数訂正 L: 適用号機訂正 M: 部品名訂正 T: 適用訂正 Z: 注記訂正



パーツカタログニュース

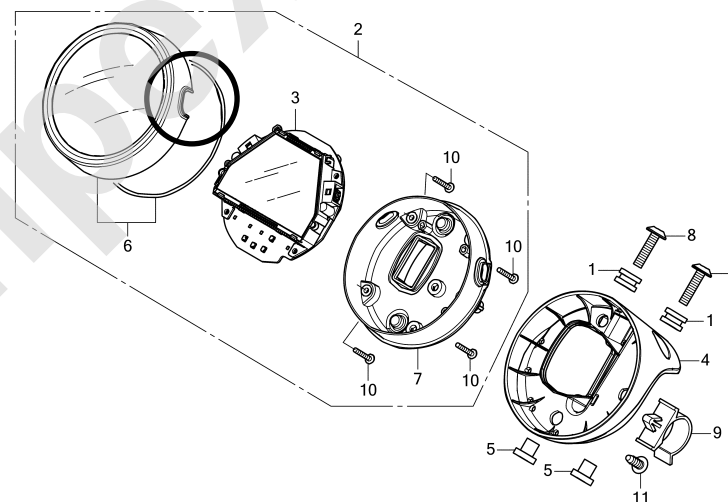
本田技研工業株式会社
サービス部 サービス情報課

パーツカタログを下記内容に訂正します。

注) 記載の希望小売価格には消費税は含まれていません。

パーツカタログ管理 No.	11K87H03
パーツカタログ タイトル	レブル 250 / レブル 250<ABS> Rebel 250 / Rebel 250 S Edition CMX250 H/K CMX250A H/K/L CMX250A2 L
ニュース No.	005

ブロック 番号	見出 番号	処置	部品番号	部品名	使用個数			適用号機		タイプ
					CMX250 H K H	CMX250A K L L	CMX250A2 L L	初号機	終号機	
F-2-1				メーター (CMX250AL/CMX250A2L) *下記イラストを訂正します*						



K871F0201A