

CB125R

CBF125NAM
[JC91-100]



当パーツカタログは Web 公開用です

- ・部品番号を検索いただく際は、必ず巻末の「パーツカタログニュース」も合わせてご確認ください。
- ・部品在庫状況・価格は、Honda正規販売店にご相談ください。

パーツカタログ

1 版



管理 No.11K98M01

発行 2021年3月
© Honda Motor Co., Ltd. 2021

www.impex-jp.com

まえがき
目次

1

エンジン

2

フレーム

3

部品番号索引

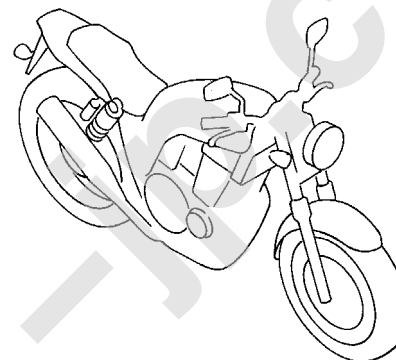
4

部品名索引

5

カラー写真とカラーラベルのご利用方法

- 製品カタログで案内された車体色の写真が掲載されています。
- 色物部品の受、発注のときにご利用ください。
 - ・どのような車体色が売られているかひと目でわかります。
 - ・現車がないときでも、お客様の車体色を確認するのに便利です。
 - ・フォトNO.とまえがきの配色表を使用すれば正しい色物部品の部品番号を簡単に引くことができます。
 - ・カラーラベルの貼付位置は、カラーラベルの貼り付け位置確認をご参照下さい。



●カラーラベル

CBR400SF1

COLOR NH-138

CODE NH138H

●配色表

シャスタホワイト (NH-138)
[フォト NO.1]

		機種名 (MODEL)		CBR400SF1				掲載 ブロック	見出 番号
		フォトNO.		NO. 1	NO. 2	適用号機			
		主体色 (COLOR)		シャスタ ホワイト	シャスタ ホワイト				
		コード (CODE)		NH-138	NH-138				
NO.	色物部品名	基本部品番号		NH138H	NH138H	初号機	終号機		
1									
2									
3									
4									
5									
6									

*車体色は印刷のため実物と多少異なる場合があります。

CB125R (CBF125NAM) フレーム号機 JC91-1000001~



マットガンパウダーブラックメタリック (NH-436M)
[フォト NO.1]



パールスモーキーグレー (NH-C53P)
[フォト NO.2]



キャンディークロモスフィアレッド (R-381C)
[フォト NO.3]

www.impex-jp.com

パーツカタログのご使用にあたって

- このパーツカタログは2021年3月10日現在で編集してあります。
 - ・その後、補修部品の販売形態変更、削除（非販売）を行うことがございます。
 - ・変更情報は最新のEPC (Electronic Parts Catalogue) に反映しています。
又パーツカタログニュースで案内していますので確認して下さい。
- 部品注文は部品番号でご連絡下さい。
 - ・部品注文時は、モデル、タイプ、号機、色、メーカー名、サイズを必要に応じて確認して下さい。
 - ・イラストレーション（部品図）は部品検索の目安として記載していますので、現品と形状が異なる場合があります。
- 部品の希望小売価格は、2021年3月現在の価格を記載しています。
 - ・部品の希望小売価格は、予告なしに変更する事があります。
 - ・部品の希望小売価格には消費税は含まれていません。

初版 2021年 3月10日
本田技研工業株式会社

目次

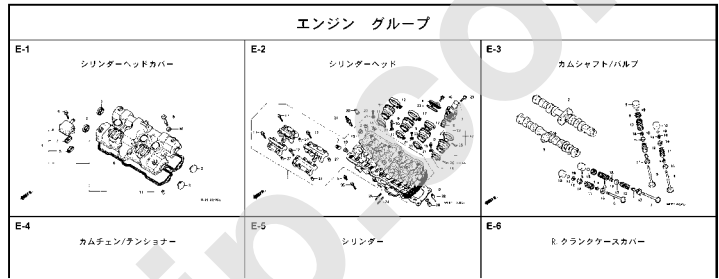
ページNo.

・パーツカタログのご使用にあたって.....	1	1
・部品情報の探し方.....	2	
・パーツカタログの構成.....	3	
・部品に変更があったとき.....	4	
・パーツカタログに使用されている略語.....	4	
・部品の記載ブロックと打头号機の確認.....	5	
・カラーラベルの貼り付け位置確認.....	5	
・号機管理表.....	6	
・配色表.....	7	
・フューエルホース／チューブとビニールチューブ、 および一般用チューブの使用について.....	9	
・標準整備時間.....	13	
・イラスト インデックス.....	17	
・エンジン グループ.....	25	2
・フレーム グループ.....	50	3
・部品番号索引.....	100	4
・部品名索引.....	104	5

1

部品情報の探し方

① 「イラストインデックス」から探す方法



② 「部品番号索引」から探す方法

部品番号	頁見出	部品番号	頁見出	部品番号
04000		13323-MY9-751	36 10	14929-KT7-013
04911-MCE-000	34 1	13324-MY9-751	36 10	14930-KT7-013
		13325-MY9-751	36 10	14931-KT7-013
		13327-MY9-751	36 10	14932-KT7-013
06000				14933-KT7-013
		14000		14934-KT7-013
06405-MY5-P00	74 3			14935-KT7-013
06405-MY5-P10	74 3	14100-MCE-000	21 2	14936-KT7-013
06410-MY9-860	63 1	14200-MCE-000	21 3	14937-KT7-013
06435-MCE-006	62 1	14321-MCE-000	24 2	14938-KT7-013
06431-166-405	59 2	14401-MCE-003	24 3	14939-KT7-013
06451-443-405	62 2	14510-MCE-000	24 4	14940-KT7-013
06451-MY7-405	59 1	14520-MY9-691	24 5	14941-KT7-013
06455-MCE-006	59 3	14524-MY9-690	24 6	14942-KT7-013
		14546-MCE-000	24 7	14943-KT7-013
		14620-MY9-691	24 8	14944-KT7-013
11000		14711-MCE-000	21 4	14945-KT7-013
11210-MCE-000	33 1	14712-MCE-000	21 5	14946-KT7-013
11330-MCE-305	26 1	14721-MCE-000	21 6	14947-KT7-013
11333-KT8-000	30 1	14722-MCE-000	21 7	14948-KT7-013
11335-MCE-000	26 2	14730-MCE-000	21 8	14949-KT7-013
11360-MCE-000	31 1	14731-MCE-000	21 9	14950-KT7-013
11365-MCE-000	31 2	14731-MY9-751	21 10	14951-KT7-013
11396-MY9-000	26 3	14751-KY2-000	21 11	14952-KT7-013
11631-MCE-000	29 1	14751-MCE-000	21 12	14953-KT7-013
11691-MY9-000	29 2	14761-MCE-000	21 13	14954-KT7-013

③ 「部品名索引」から探す方法

部品名	頁見出	部品名
【ア】		
カム, L. ビ「リオンスタップ」	72 12	カム「スターターカム」
カム, L. メインスタップ	72 8	カム「クランクシャフト」
カム, R. ビ「リオンスタップ」	72 11	カム「クランクシャフト」
カム, R. メインスタップ	72 5	カム「クランクシャフト」
カム「カムチェーン」	71	カム「クランクシャフト」
カム「カムチェーン」	38 36	カム「クランクシャフト」
カム「カムチェーン」	27 2	カム「クランクシャフト」
カム「カムチェーン」	28 4	カム「クランクシャフト」
カム「カムチェーン」	60 3	カム「クランクシャフト」
カム「カムチェーン」	63 3	カム「クランクシャフト」
カム「カムチェーン」	74 5	カム「クランクシャフト」
【イ】		
インジェクター, キャブ「レター」	19 9	カム「クランクシャフト」
【ウ】		
カム「カムチェーン」	78 4	カム「クランクシャフト」
カム「カムチェーン」	78 8	カム「クランクシャフト」
カム「カムチェーン」	78 1	カム「クランクシャフト」
カム「カムチェーン」	78 7	カム「クランクシャフト」
カム「カムチェーン」	64 7	カム「クランクシャフト」
カム「カムチェーン」	60 1	カム「クランクシャフト」

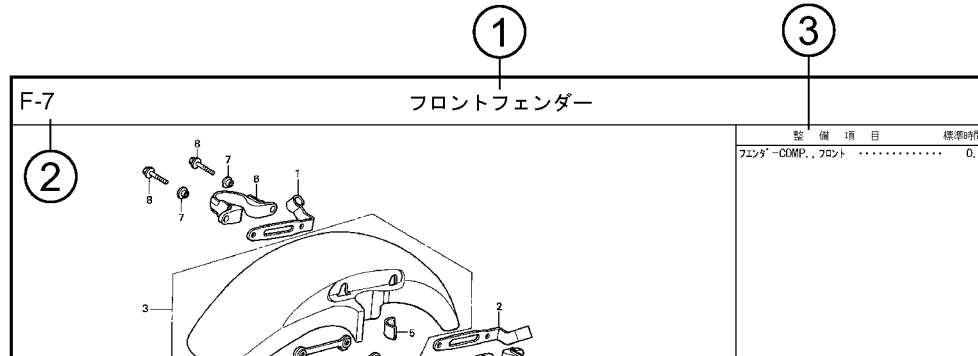
F-7 フロントフェンダー

見出番号	部品番号	部品名	希望	使用	通用		タイプ
			価格	価格	番号機	番号機	
			小	大	CE400		
			売	売	SFX	SFY	
1	45156-MCE-000	カム「R. フロント」	380	1	1		
2	45157-MCE-000	カム「L. フロント」	380	1	1		
3	61100-MCE-000ZA	カム「カムチェーン」	6,700	1			3J, 4J
4	61101-MCE-000	カム「カムチェーン」	6,700	1			J, 2J
5	61102-MCE-300	カム「カムチェーン」	400	2	2	1008001	
6	61109-MCE-000	カム「カムチェーン」	400	2	2		
7	61107-MR7-000	カム「カムチェーン」	110	4	4		
8	96001-06020-00	カム「カムチェーン」	40	4	4		

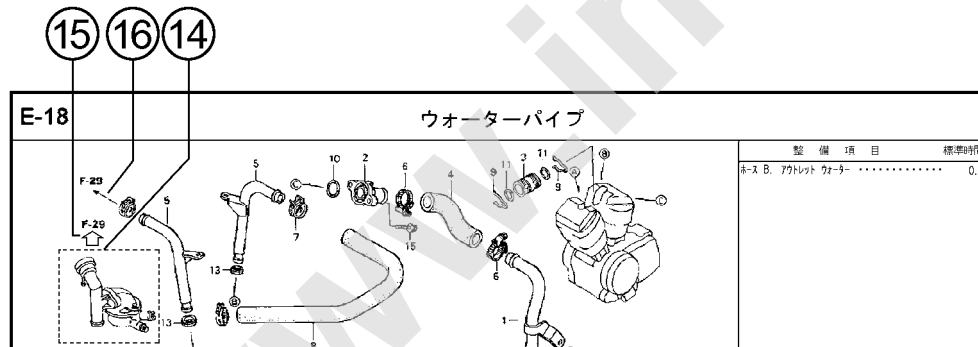
2000.09.01 J

ページNO.

パーツカタログの構成



見出 番号	部品番号	部品名	希望使用個数		適用号機		タイプ
			小売 価格	SFX SFY	初号機	終号機	
1	45156-MCE-000	クランパ-、R. フロントフ-レーキホ-ス	380	1	1		
2	45157-MCE-000	クランパ-、L. フロントフ-レーキホ-ス	380	1	1		
3	61100-MCE-000ZA	フ-エンタ-COMP.、フロント *NH411M*、フ-ォ-シルバ-メタリック	6,700	1	-	-----	3J、4J
	61100-MCE-000ZB	*PB284C*キャンデ-イフエニクスフ-ル-	6,700	1	-	-----	J、2J
4	61101-MCE-000	フ-レート、フロントフ-エンタ-	400	2	2	1008000	
	61101-MCE-010	400	2	2	1008001	
5	61102-MCE-300	クツシヨ-ン、フロントフ-エンタ- (フ-ラック)	120	2	2		



①ブロックタイトル ②ブロックNO.

③整備項目／標準時間－標準整備時間

④見出番号

・本文の見出し番号に（ ）が付いているものは、前ページより同じ見出し番号が続いていることを示します。

⑤部品番号 ⑥Honda色記号 ⑦部品名 ⑧色名称

⑨注記

・特記事項を部品名欄に（ ）で表示しています。

⑩希望小売価格

- ・ジカ 市場状況等により変動するメーカー希望小売価格。
- ・オープン メーカー希望小売価格が存在せず、各小売店が独自に決定する小売値。オープン価格。

⑪使用個数

- ・使用個数に（ ），（ がつけられている部品はオプション部品です。
- ・使用個数に“N”と表示されている部品は必要に応じて選択して使用する部品です。
- ・使用個数は各ブロック内に使用されている数を示します。

⑫適用号機

⑬タイプ

- ・タイプ欄が無記入のものは、すべてのタイプに共通使用されます。

⑭

- ・内の部品は、他のブロックで案内されています。

⑮

- ・はで囲まれている掲載ブロックNo.を表示しています。

⑯

- ・は該当部品の接続先ブロックNo.を表示しています。

部品に変更があったとき



適用号機は必ず
確認!!



見出 番号	部品番号	部品名	希望 小売 価格	使用個数		適用号機	
				SFX	SFY	初号機	終号機
1	45156-MCE-000	クランプ - R. フロントブレーキホース	380	1	1		
2	45157-MCE-000	クランプ - L. フロントブレーキホース	380	1	1		
3	61100-MCE-000ZA	フエンダ -COMP. フロント *NH411M* フォースシルバ -メタリック	6,700	1	-	3J, 4J	
	61100-MCE-000ZB	*PB284C*キャンディフェニックスブルー	6,700	1	-	J, 2J	
4	61101-MCE-000	プレート, フロントフエンダ	400	2	2	1008000	
	61101-MCE-010		400	2	2	1008001	
5	61102-MCE-300	クッション, フロントフエンダ - (###) (フック)	120	2	2		
6	61105-MCE-000	ステー, フロントフエンダ -マウンテンク	400	2	2		
7	61107-MR7-000	カラー (6.5)	110	4	4		
8	96001-06020-00	ネルト, フランジ 6X20	40	4	4		

初号機から変更しないで使用する。 左側にある場合は、1008001号機からの車に使用する。 右側にある場合は、1008000号機までの車に使用する。

●部品各末尾の(###)マークがあるものは供給に期限(非販売部品)があることを示します。

パーツカタログに使用されている略語

●パーツカタログには下記の略語が使用されています。

- | | |
|---|--------------------------------------|
| A..... アンペア | L.E.D. ... ライトエミテッドダイオード (発光ダイオード) |
| A.C. オルタネーティングカーレント (交流) | MM..... ミリメーター |
| A.M. アタッチングマーク (貼り付けマーク) | R..... ライト (右) |
| ASSY. ... アッセンブリ | STD. スタンダード |
| C.D.I. ... キャパシティブディスチャージイグニッション (容量放電点火) | T(22T) .. チョウ (歯数 22) |
| COMP. ... コンプリート | T.M. トランスクリプトマーク (転写マーク) |
| D.C. ダイレクトカーレント (直流) | V..... ボルト |
| G..... グラム | W..... ワット |
| KPH..... キロメーター毎時 | WL..... ウイズラベリング (ストライプ、ラベル類を含む) |
| L..... レフト (左) | WOL..... ウイズアウトラベリング (ストライプ、ラベル類を除く) |
| L(100L)・リンク (駒数 100) | |

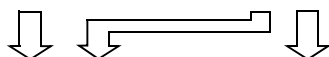
部品の記載ブロックと打刻号機の確認

部品の記載
ブロック

エンジン部品
E-1~

スロットルボディ部品
E-23

フレーム部品
F-1~



必要な
打刻号機

エンジン号機

スロットルボディ号機

フレーム号機

確認する
ところ

①

②

③

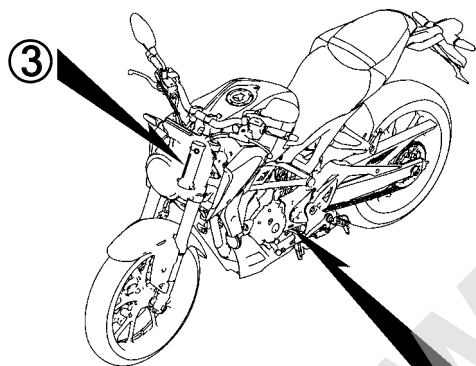
カラーラベルの貼り付け位置確認

カラー部品

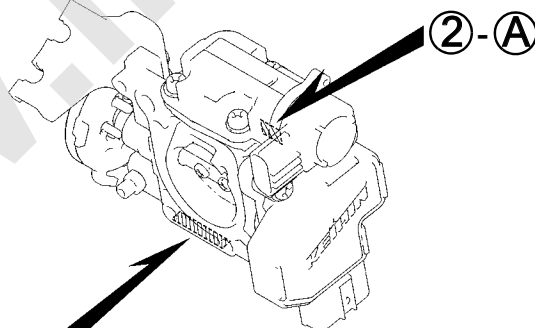


カラーラベル

④

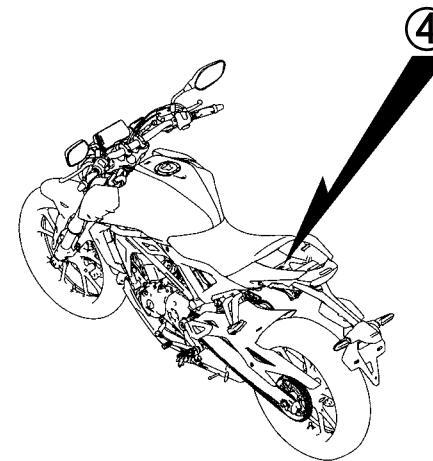


①



②-A

②-B



④

号機管理表

販売呼称	機種名	タイプ	エンジン号機	フレーム号機	スロットルボディ号機
CB125R	CBF125NAM	J	JC91E-5000001～	JC91-1000001～	GQ10C A

- ・エンジン部品はエンジン号機・フレーム部品はフレーム号機を確認のうえ部品注文をして下さい。
- ・キャブレター/スロットルボディアッセンブリーはエンジン号機で管理されていますが、その構成部品は下記アンダーラインで示したキャブレター/スロットルボディ号機で管理されていますので、部品注文時はキャブレター/スロットルボディ号機を確認して下さい。

GQ 10C A KCア
① ②

配色表

・色物部品をご注文の際は下記一覧表を参照して基本部品番号にパーツ色記号を加えた部品番号でご注文下さい。

CB125R (CBF125NAM)

NO.	機種名 (MODEL)		CBF125NAM						
	フォトNO.		NO.1	NO.2	NO.3	適用号機		掲載 ブロック	見出 番号
	主体色 (COLOR)		マット ガンパウダー ブラックメタリック	パール スモキー グレー	キャンディー クロモスフィア レッド				
	コード (CODE)		NH-436M	NH-C53P	R-381C				
	色物部品名	基本部品番号	NH436	NHC53	R381	初号機	終号機		
1	カウル, L. アンダー	64321-K98-E01	ZB	ZB	ZB			F-46	4
2	カウル, R. アンダー	64311-K98-E00	ZB	ZB	ZB			F-46	3
3	カウルセット, リヤセンター	83550-K98-E00	ZA	ZA	ZA			F-24	7
4	カバー, ヘッドライト	61321-K94-T00	ZE	ZE	ZE			F-43	1
5	カバー-A, L. サイド	83521-K94-T00	ZD	ZD	ZD			F-24	4
6	カバー-A, R. サイド	83511-K94-T00	ZD	ZD	ZD			F-24	3
7	カバー-ASSY., L. フューエルタンク	64440-K98-E20	ZD	ZB	ZA			F-22	10
8	カバー-ASSY., R. フューエルタンク	64430-K98-E20	ZD	ZB	ZA			F-22	8
9	カバー-B, L. サイド	83541-K98-E00	ZF	ZF	ZF			F-24	6
10	カバー-B, R. サイド	83531-K98-E00	ZF	ZF	ZF			F-24	5
11	シートCOMP., シングル	77100-K98-E20	ZA	ZA	ZA			F-23	4
12	シートCOMP., ヒールオン	77300-K98-E20	ZA	ZA	ZA			F-23	12
13	シユラウドセット, L.	64460-K98-E00	ZA	ZA	ZA			F-22	12
14	シユラウドセット, R.	64450-K98-E00	ZA	ZA	ZA			F-22	11
15	ハンドル, ステアリング	53100-K94-T00	ZB	ZB	ZB			F-7	6
16	フエントセット, フロント	61000-K98-E20	ZD	ZB	ZA			F-10	1
17	フレンジサブ ASSY., リヤートリフ	42615-K94-T00	ZE	ZE	ZE			F-19-40	9
18	フレートCOMP., L. フロントエンジンハンガー	50361-K98-E20	ZA	ZA	ZA			F-39	6
19	フレートCOMP., R. フロントエンジンハンガー	50351-K98-E20	ZA	ZA	ZA			F-39	4



CB125R (CBF125NAM)

NO.	機種名 (MODEL)		CBF125NAM						
	フォトNO.		NO.1	NO.2	NO.3	適用号機		掲載 ブロック	見出 番号
	主体色 (COLOR)		マット ガンパ ^o ウダ ^o - ブラックメタリック	パ ^o -ル スモ ^o -キー グレー	キャンデー クロ ^o スフィア レッド				
	コード (CODE)		NH-436M	NH-C53P	R-381C				
色物部品名	基本部品番号	NH436	NHC53	R381	初号機	終号機			
20	ホイールサブ ASSY. ,フロント	44650-K94-T10	ZE	ZE	ZE			F-14-40	8
21	ホイールサブ ASSY. ,リヤ-	42650-K94-T10	ZE	ZE	ZE			F-19-40	12
22	ホルダ ^o -, ハント ^o ルアツハ ^o -	53131-K94-T00	ZB	ZB	ZB			F-7	8
23	ホルダ ^o -, ハント ^o ルパ ^o イフ ^o アンダ ^o -	53132-K94-T00	ZB	ZB	ZB			F-7	9
24	ボ ^o テ ^o イCOMP. , フレーム	50100-K98-E20	ZA	ZA	ZA			F-39	1
25	マーク, ABS	86611-MGZ-D10	ZA	ZC	ZC			F-50	4
26	マーク, L. ウィング ^o	86202-K98-E00	-	-	ZE			F-50	3
27	マーク, L. ウィング ^o	86202-K98-E20	ZC	ZA	-			F-50	3
28	マーク, R. ウィング ^o	86201-K98-E00	-	-	ZE			F-50	2
29	マーク, R. ウィング ^o	86201-K98-E20	ZC	ZA	-			F-50	2
30	マーク, シユラウト ^o	86641-K98-E00	ZA	ZA	ZA			F-50	5
31	マーク, ホンダ ^o	86101-K98-E00	ZA	ZA	ZA			F-50	1

フューエルホース／チューブとビニールチューブ、および一般用チューブの使用について

- 標準部品のフューエルホース／チューブとビニールチューブ、および一般用チューブは長巻のバルク部品に代替されます。
- 標準部品のフューエルホース／チューブとビニールチューブ、および一般用チューブを注文の際は、パーツカタログ本文中の部品名下に記載されている（ ）付バルク部品番号または下記一覧表でご確認の上ご注文ください。
- 交換の際は部品名中に記載されている正規の長さにかットして使用してください。
(バルク部品のカット方法、ナンバー記入方法等の取り扱いについては、サービスマニュアルおよびバルク部品に同梱されている説明書を参照してください。)
- カット後の価格については、パーツカタログ本文に記載されている希望小売価格を参照してください。
- 下記の表は標準部品番号とバルク部品番号一覧表です。記載の代替部品以外は絶対に使用しないで下さい。

フューエルホース／チューブ			
標準部品番号	バルク部品番号	バルク部品	
		内径 (mm)	長さ (m)
95001-30xxx-2x	95001-30001-20M	3.0	1
95001-30xxx-3x	95001-30001-30M	3.0	1
95001-30xxx-4x	95001-30001-40M	3.0	1
95001-35xxx-2x	95001-35001-50M <95001-35003-50M>	3.5	1 3
95001-35xxx-3x	95001-35001-60M <95001-35003-60M>	3.5	1 3
95001-35xxx-4x	95001-35001-60M <95001-35003-60M>	3.5	1 3
95001-35xxx-5x	95001-35001-50M <95001-35003-50M>	3.5	1 3
95001-35xxx-6x	95001-35001-60M <95001-35003-60M>	3.5	1 3
95001-45xxx-2x	95001-45001-50M <95001-45003-50M>	4.5	1 3
95001-45xxx-3x	95001-45001-60M <95001-45003-60M> <95001-45008-60M>	4.5	1 3 8
95001-45xxx-4x	95001-45001-60M <95001-45003-60M> <95001-45008-60M>	4.5	1 3 8
95001-45xxx-5x	95001-45001-50M <95001-45003-50M>	4.5	1 3
95001-45xxx-6x	95001-45001-60M <95001-45003-60M> <95001-45008-60M>	4.5	1 3 8
95001-55xxx-2x	95001-55001-50M <95001-55003-50M> <95001-55008-50M>	5.5	1 3 8

フューエルホース／チューブ			
標準部品番号	バルク部品番号	バルク部品	
		内径 (mm)	長さ (m)
95001-55xxx-3x	95001-55001-60M <95001-55003-60M> <95001-55008-60M>	5.5	1 3 8
95001-55xxx-4x	95001-55001-60M <95001-55003-60M> <95001-55008-60M>	5.5	1 3 8
95001-55xxx-5x	95001-55001-50M <95001-55003-50M> <95001-55008-50M>	5.5	1 3 8
95001-55xxx-6x	95001-55001-60M <95001-55003-60M> <95001-55008-60M>	5.5	1 3 8
95001-75xxx-2x	95001-75001-50M <95001-75003-50M>	7.5	1 3
95001-75xxx-3x	95001-75001-60M <95001-75008-60M>	7.5	1 3 8
95001-75xxx-4x	95001-75001-60M <95001-75003-60M> <95001-75008-60M>	7.5	1 3 8
95001-75xxx-5x	95001-75001-50M <95001-75003-50M>	7.5	1 3
95001-75xxx-6x	95001-75001-60M <95001-75003-60M> <95001-75008-60M>	7.5	1 3 8
95001-80xxx-2x	95001-80001-50M	8.0	1
95001-80xxx-3x	95001-80001-60M	8.0	1
95001-80xxx-4x	95001-80001-60M	8.0	1
95001-80xxx-5x	95001-80001-50M	8.0	1
95001-80xxx-6x	95001-80001-60M	8.0	1

ビニールチューブ				
標準部品番号	バルク部品番号	バルク部品		
		内径 (mm)	外径 (mm)	長さ (m)
95003-01xxx-3x	95003-01001-60M <95003-01003-60M>	2.9	6.8	1 3
95003-01xxx-60	95003-01001-60M <95003-01003-60M>	2.9	6.8	1 3
95003-03xxx-3x	95003-03001-60M <95003-03003-60M>	3.0	6.0	1 3
95003-03xxx-60	95003-03001-60M <95003-03003-60M>	3.0	6.0	1 3
95003-05xxx-3x	95003-05001-60M <95003-05003-60M> <95003-05008-60M>	3.5	6.5	1 3 8
95003-05xxx-60	95003-05001-60M <95003-05003-60M> <95003-05008-60M>	3.5	6.5	1 3 8
95003-07xxx-1x	95003-07001-10M <95003-07003-10M> <95003-07008-10M>	4.0	7.0	1 3 8
95003-07xxx-20	95003-07001-10M <95003-07003-10M> <95003-07008-10M>	4.0	7.0	1 3 8
95003-07xxx-3x	95003-07001-60M <95003-07003-60M> <95003-07008-60M>	4.0	7.0	1 3 8
95003-07xxx-60	95003-07001-60M <95003-07003-60M> <95003-07008-60M>	4.0	7.0	1 3 8
95003-07xxx-7x	95003-07001-70M <95003-07003-70M> <95003-07008-70M>	4.0	7.0	1 3 8
95003-08xxx-1x	95003-08001-10M <95003-08003-10M> <95003-08008-10M>	4.5	6.5	1 3 8
95003-09xxx-3x	95003-09001-60M <95003-09003-60M>	4.5	8.0	1 3
95003-09xxx-60	95003-09001-60M <95003-09003-60M>	4.5	8.0	1 3
95003-10xxx-1x	95003-10001-10M <95003-10003-10M>	5.0	8.0	1 3
95003-10xxx-20	95003-10001-10M <95003-10003-10M>	5.0	8.0	1 3
95003-10xxx-3x	95003-10001-60M <95003-10003-60M>	5.0	8.0	1 3
95003-10xxx-60	95003-10001-60M <95003-10003-60M>	5.0	8.0	1 3
95003-11xxx-3x	95003-11001-60M <95003-11003-60M> <95003-11008-60M>	5.0	9.0	1 3 8
95003-11xxx-60	95003-11001-60M <5003-11003-60M> <95003-11008-60M>	5.0	9.0	1 3 8
95003-12xxx-1x	95003-12001-10M <95003-12003-10M> <95003-12008-10M>	5.0	7.0	1 3 8
95003-12xxx-20	95003-12001-10M <95003-12003-10M> <95003-12008-10M>	5.0	7.0	1 3 8

ビニールチューブ				
標準部品番号	バルク部品番号	バルク部品		
		内径 (mm)	外径 (mm)	長さ (m)
95003-14xxx-1x	95003-14001-10M <95003-14003-10M>	6.0	9.0	1 3
95003-14xxx-3x	95003-14001-60M <95003-14003-60M>	6.0	9.0	1 3
95003-14xxx-20	95003-14001-10M <95003-14003-10M>	6.0	9.0	1 3
95003-17xxx-1x	95003-17001-10M <95003-17003-10M>	7.0	9.0	1 3
95003-19xxx-1x	95003-19001-10M <95003-19003-10M> <95003-19008-10M>	7.0	11.0	1 3 8
95003-19xxx-20	95003-19001-10M <95003-19003-10M> <95003-19008-10M>	7.0	11.0	1 3 8
95003-19xxx-3x	95003-19001-60M <95003-19003-60M> <95003-19008-60M>	7.0	11.0	1 3 8
95003-19xxx-60	95003-19001-60M <95003-19003-60M> <95003-19008-60M>	7.0	11.0	1 3 8
95003-40xxx-20	95003-40001-10M <95003-40003-10M>	12.0	16.0	1 3
95003-21xxx-1x	95003-21001-10M <95003-21003-10M>	8.0	9.0	1 3
95003-21xxx-20	95003-21001-10M <95003-21003-10M>	8.0	9.0	1 3
95003-23xxx-1x	95003-23001-10M <95003-23003-10M>	8.0	12.0	1 3
95003-23xxx-20	95003-23001-10M <95003-23003-10M>	8.0	12.0	1 3
95003-23xxx-3x	95003-23001-60M <95003-23003-60M> <95003-23008-60M>	8.0	12.0	1 3 8
95003-23xxx-60	95003-23001-60M <95003-23003-60M> <95003-23008-60M>	8.0	12.0	1 3 8
95003-25xxx-1x	95003-25001-10M <95003-25003-10M>	9.0	11.0	1 3
95003-25xxx-20	95003-25001-10M <95003-25003-10M>	9.0	11.0	1 3
95003-25xxx-3x	95003-25001-60M <95003-25003-60M>	9.0	11.0	1 3
95003-25xxx-7x	95003-25001-70M <95003-25003-70M>	9.0	11.0	1 3
95003-27xxx-1x	95003-27001-10M <95003-27003-10M>	9.0	13.0	1 3
95003-27xxx-20	95003-27001-10M <95003-27003-10M>	9.0	13.0	1 3
95003-27xxx-3x	95003-27001-60M <95003-27003-60M>	9.0	13.0	1 3
95003-27xxx-60	95003-27001-60M <95003-27003-60M>	9.0	13.0	1 3
95003-33xxx-1x	95003-33001-10M <95003-33003-10M>	10.0	14.0	1 3

ビニールチューブ				
標準部品番号	バルク部品番号	バルク部品		
		内径 (mm)	外径 (mm)	長さ (m)
95003-33xxx-20	95003-33001-10M <95003-33003-10M>	10.0	14.0	1 3
95003-36xxx-1x	95003-36001-10M <95003-36003-10M> <95003-36008-10M>	11.0	13.0	1 3 8
95003-36xxx-20	95003-36001-10M <95003-36003-10M> <95003-36008-10M>	11.0	13.0	1 3 8
95003-37xxx-3x	95003-37001-60M <95003-37003-60M>	11.0	15.0	1 3
95003-37xxx-60	95003-37001-60M <95003-37003-60M>	11.0	15.0	1 3
95003-38xxx-1x	95003-38001-10M <95003-38003-10M>	12.0	13.0	1 3
95003-38xxx-20	95003-38001-10M <95003-38003-10M>	12.0	13.0	1 3
95003-39xxx-1x	95003-39001-10M <95003-39003-10M>	12.0	14.0	1 3
95003-39xxx-20	95003-39001-10M <95003-39003-10M>	12.0	14.0	1 3
95003-40xxx-3x	95003-40001-60M <95003-40003-60M>	12.0	16.0	1 3
95003-40xxx-60	95003-40001-60M <95003-40003-60M>	12.0	16.0	1 3
95003-43xxx-1x	95003-43001-10M <95003-43003-10M> <95003-43008-10M>	13.0	15.0	1 3 8
95003-43xxx-20	95003-43001-10M <95003-43003-10M> <95003-43008-10M>	13.0	15.0	1 3 8
95003-45xxx-1x	95003-45001-10M <95003-45003-10M> <95003-45008-10M>	14.0	18.0	1 3 8
95003-45xxx-20	95003-45001-10M <95003-45003-10M> <95003-45008-10M>	14.0	18.0	1 3 8
95003-50xxx-1x	95003-50001-10M <95003-50003-10M>	16.0	19.0	1 3
95003-50xxx-20	95003-50001-10M <95003-50003-10M>	16.0	19.0	1 3
95003-50xxx-3x	95003-50001-60M <95003-50003-60M>	16.0	19.0	1 3
95003-55xxx-1x	95003-55001-10M <95003-55003-10M>	17.5	20.5	1 3
95003-55xxx-20	95003-55001-10M <95003-55003-10M>	17.5	20.5	1 3
95003-60xxx-1x	95003-60001-10M <95003-60003-10M>	22.0	27.0	1 3
95003-60xxx-20	95003-60001-10M <95003-60003-10M>	22.0	27.0	1 3
95003-60xxx-3x	95003-60001-60M <95003-60003-60M>	22.0	27.0	1 3
95003-60xxx-60	95003-60001-60M <95003-60003-60M>	22.0	27.0	1 3

一般用チューブ			
標準部品番号	バルク部品番号	バルク部品	
		内径 (mm)	長さ (m)
95005-11xxx-3x	95005-11001-30M	11.0	1
95005-11xxx-5x	95005-11001-50M	11.0	1
95005-12xxx-1x	95005-12001-10M <95005-12003-10M>	12.0	1 3
95005-12xxx-2x	95005-12001-20M	12.0	1
95005-12xxx-3x	95005-12001-30M	12.0	1
95005-12xxx-5x	95005-12001-50M	12.0	1
95005-14xxx-1x	95005-14001-10M	14.0	1
95005-14xxx-2x	95005-14001-20M <95005-14003-20M>	14.0	1 3
95005-14xxx-3x	95005-14001-30M	14.0	1
95005-14xxx-5x	95005-14001-50M	14.0	1
95005-17xxx-1x	95005-17001-10M	17.0	1
95005-17xxx-2x	95005-17001-20M	17.0	1
95005-17xxx-3x	95005-17001-30M	17.0	1
95005-17xxx-5x	95005-17001-50M	17.0	1
95005-30xxx-3x	95005-30001-30M	3.0	1
95005-30xxx-5x	95005-30001-50M	3.0	1
95005-35xxx-1x	95005-35001-10M <95005-35003-10M> <95005-35008-10M>	3.5	1 3 8
95005-35xxx-2x	95005-35001-20M	3.5	1
95005-35xxx-3x	95005-35001-30M	3.5	1
95005-35xxx-4x	95005-35001-10M <95005-35003-10M> <95005-35008-10M>	3.5	1 3 8
95005-35xxx-5x	95005-35001-50M	3.5	1
95005-45xxx-1x	95005-45001-10M <95005-45003-10M> <95005-45008-10M>	4.5	1 3 8
95005-45xxx-2x	95005-45001-20M	4.5	1
95005-45xxx-3x	95005-45001-30M	4.5	1

一般用チューブ			
標準部品番号	バルク部品番号	バルク部品	
		内径 (mm)	長さ (m)
95005-45xxx-4x	95005-45001-10M <95005-45003-10M> <95005-45008-10M>	4.5	1 3 8
95005-45xxx-5x	95005-45001-50M	4.5	1
95005-50xxx-3x	95005-50001-30M <95005-50003-30M>	5.0	1 3
95005-50xxx-5x	95005-50001-50M	5.0	1
95005-55xxx-1x	95005-55001-10M <95005-55003-10M> <95005-55008-10M>	5.3	1 3 8
95005-55xxx-2x	95005-55001-20M <95005-55003-20M>	5.3	1 3
95005-55xxx-4x	95005-55001-10M <95005-55003-10M> <95005-55008-10M>	5.3	1 3 8
95005-65xxx-1x	95005-65001-10M <95005-65003-10M>	6.5	1 3
95005-65xxx-2x	95005-65001-20M	6.5	1
95005-70xxx-3x	95005-70001-30M <95005-70003-30M>	7.0	1 3
95005-70xxx-5x	95005-70001-50M	7.0	1
95005-75xxx-1x	95005-75001-10M <95005-75003-10M>	7.3	1 3
95005-75xxx-2x	95005-75001-20M	7.3	1
95005-80xxx-1x	95005-80001-10M <95005-80003-10M>	8.0	1 3
95005-80xxx-2x	95005-80001-20M	8.0	1

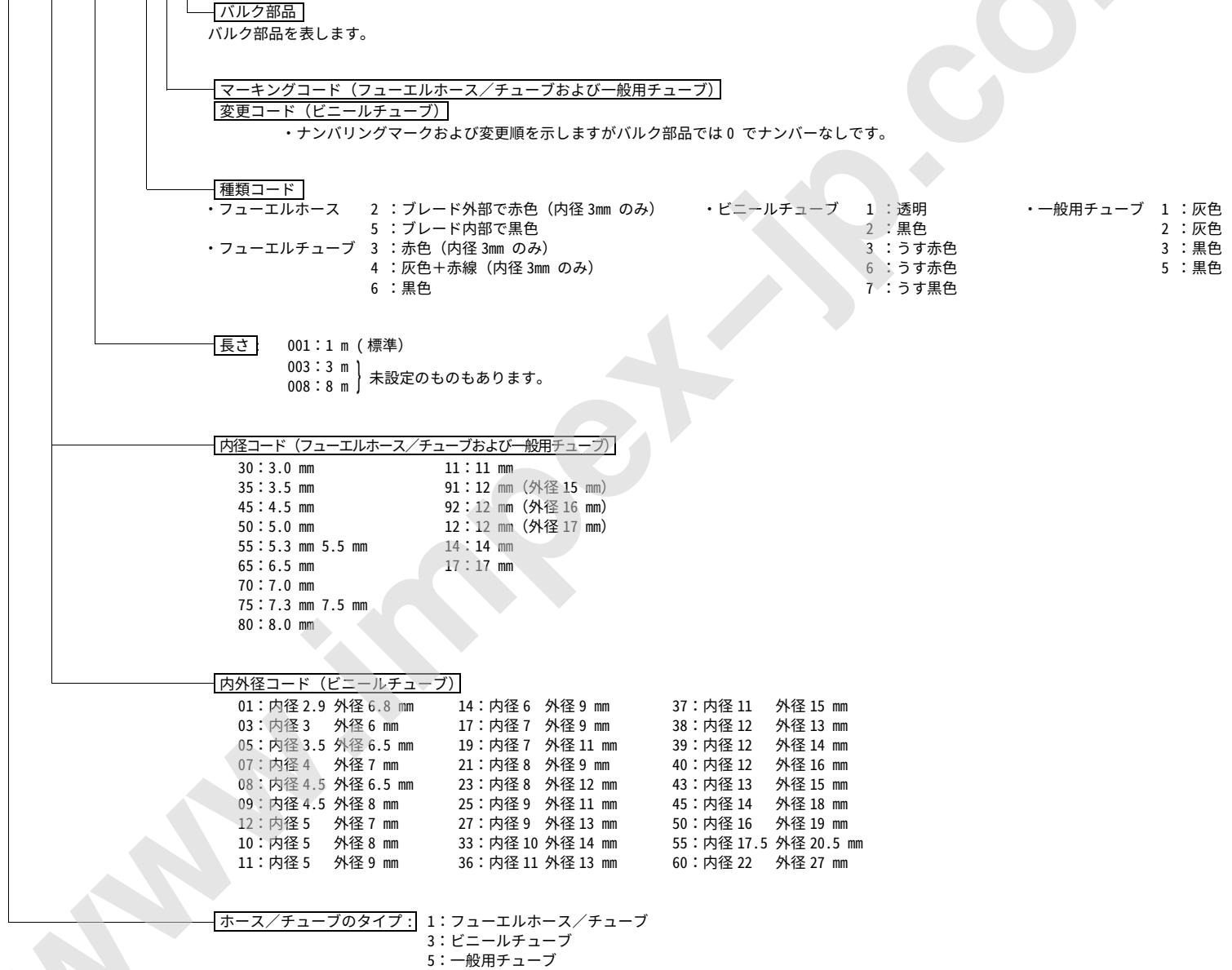
*注) Xは数字、英字を省略表示したものです。

◎ 注意: フューエルホース/チューブと一般用チューブ、及びビニールチューブを間違えて使用すると危険が生じます。
 フューエルホース/チューブ使用箇所に一般用チューブ、及びビニールチューブを使用したり、その逆の使用は絶対しないで、パーツカタログ記載のバルク部品をサービスマニュアル及びバルク部品に同梱されている説明書に従って正しく使用してください。



●フューエルホース／チューブと一般用チューブ、及びビニールチューブのバルク部品番号の構成について

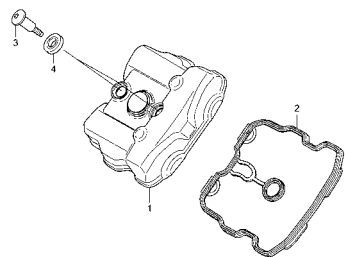
(例) 95001-75001-50M



エンジン グループ

E-1

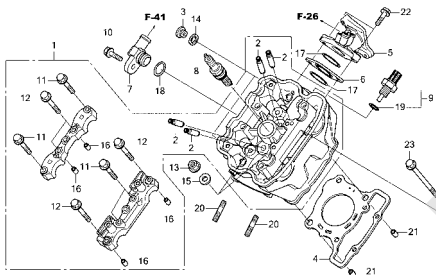
シリンダーヘッドカバー



KSR.EC100

E-2

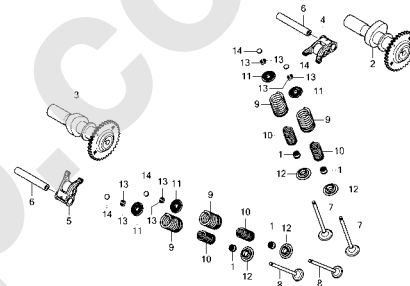
シリンダーヘッド



KSR.EC200

E-3

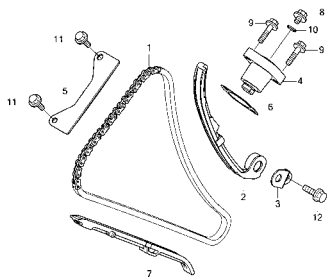
カムシャフト/バルブ



KSR.EC300

E-4

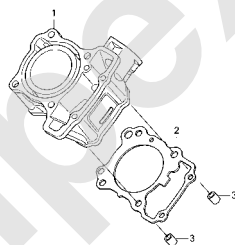
カムチェン/テンショナー



KSR.EC400

E-5

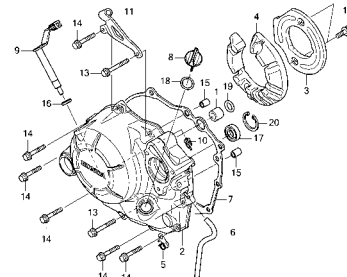
シリンダー



KSR.EC500

E-6

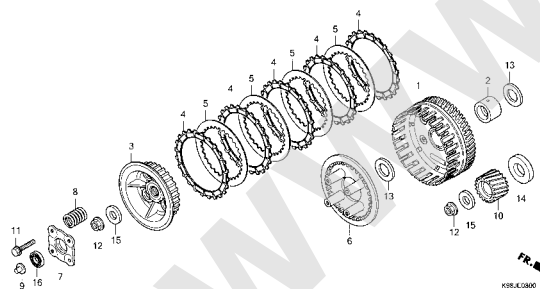
R. クランクケースカバー



KSR.EC600

E-8

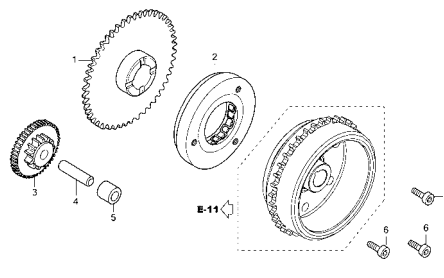
クラッチ



KSR.EC800

E-9

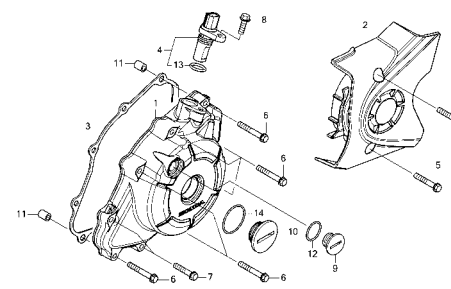
スターティングクラッチ



KSR.EC900

E-10

L. クランクケースカバー



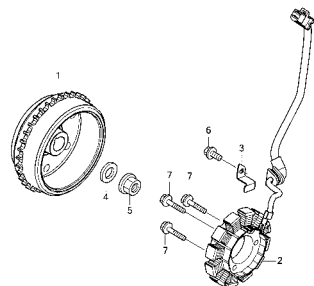
KSR.EC1000

2

エンジン グループ

E-11

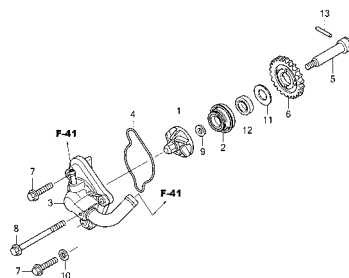
ジェネレーター



KSR.E1100

E-12

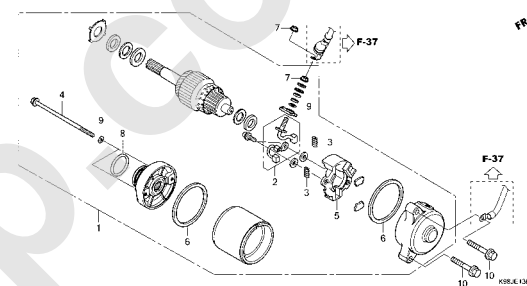
ウォーターポンプ



KSR.E1200

E-13

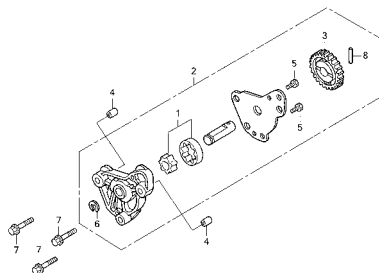
スターターモーター



KSR.E1300

E-14

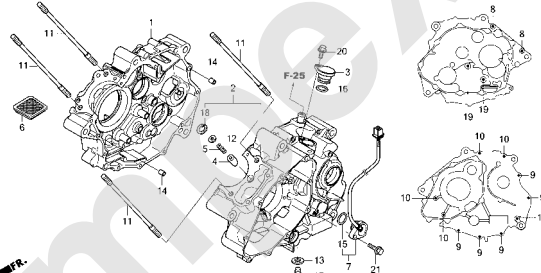
オイルポンプ



KSR.E1400

E-15

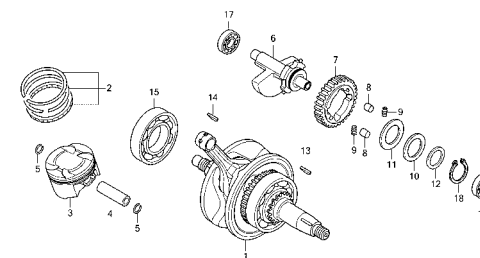
クランクケース



KSR.E1500

E-16

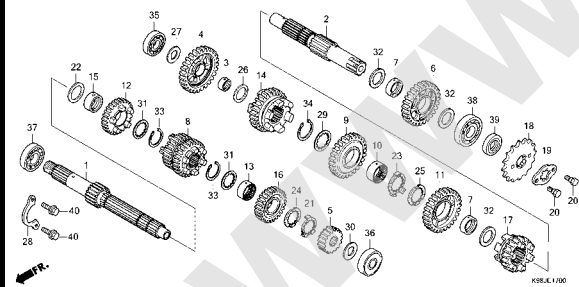
クランクシャフト/ピストン



KSR.E1600

E-17

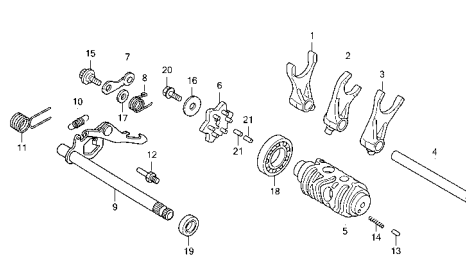
トランスミッション



KSR.E1700

E-19

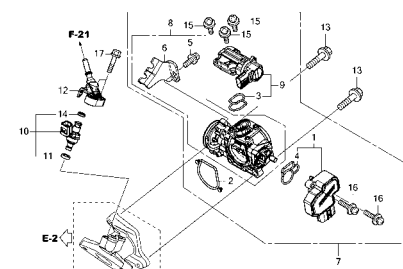
ギヤシフトドラム



KSR.E1900

E-23

スロットルボディ

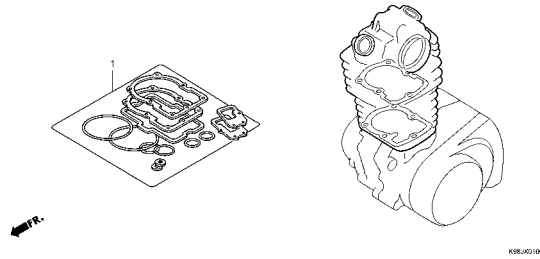


KSR.E2300

エンジン グループ

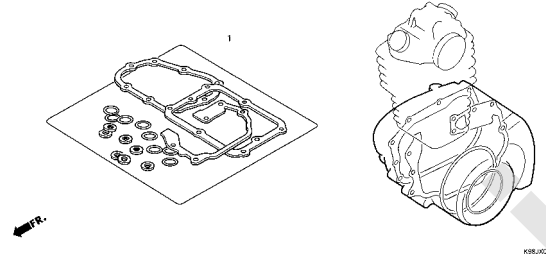
EOP-1

ガスケットキットA



EOP-2

ガスケットキットB

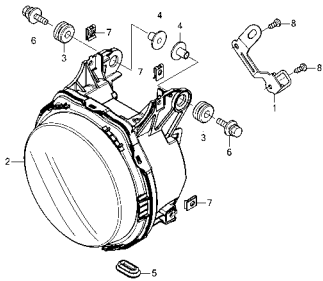


2

フレーム グループ

F-1

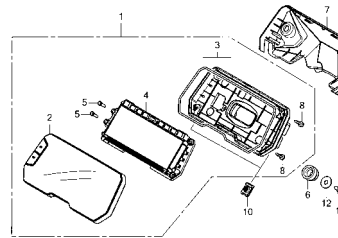
ヘッドライト



KSR.F0100

F-2

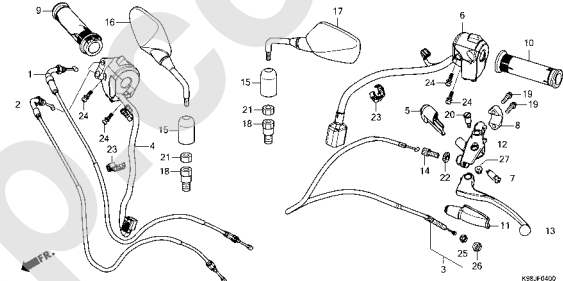
メーター



KSR.F0200

F-4

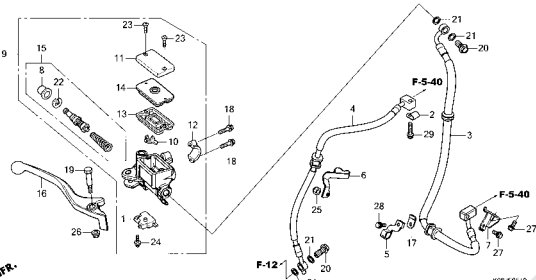
ハンドルレバー/スイッチ/ケーブル/ミラー



KSR.F0400

F-5-10

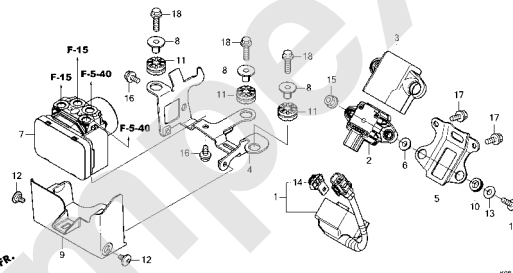
フロントブレーキマスターシリンダー



KSR.F0510

F-5-20

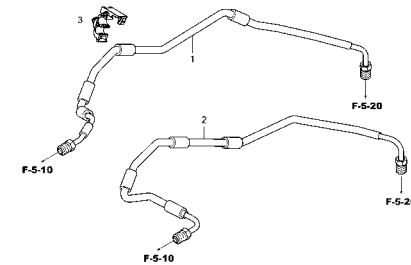
ABSモジュレーター



KSR.F0520

F-5-40

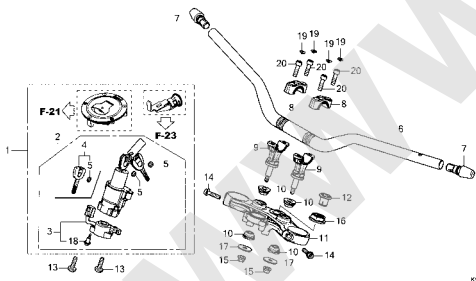
フロントブレーキパイプ



KSR.F0540

F-7

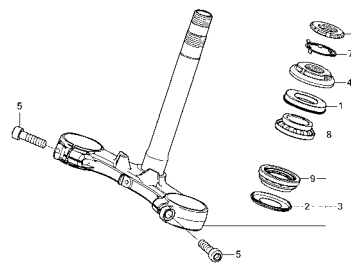
ハンドルパイプ/トップブリッジ



KSR.F0700

F-9

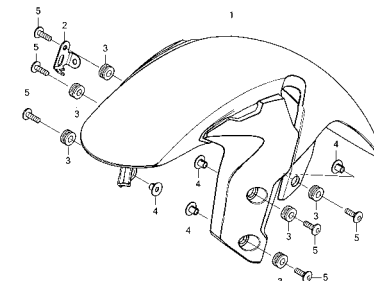
ステアリングステム



KSR.F0900

F-10

フロントフェンダー

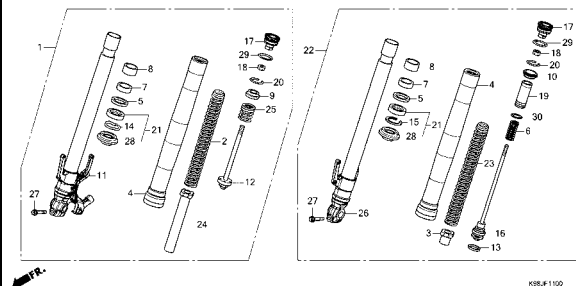


KSR.F1000

フレーム グループ

F-11

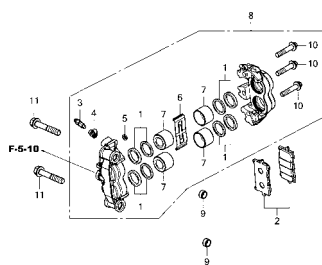
フロントフォーク



KSR.F1100

F-12

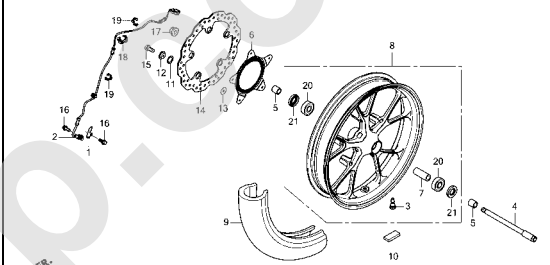
フロントブレーキキャリパー



KSR.F1200

F-14-40

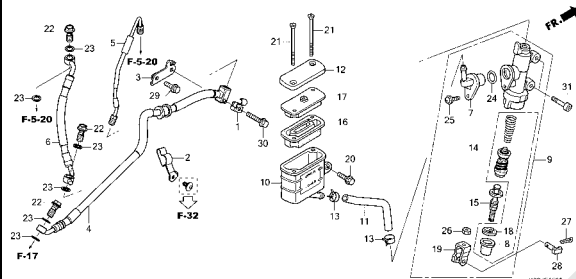
フロントホイール



KSR.F1440

F-15

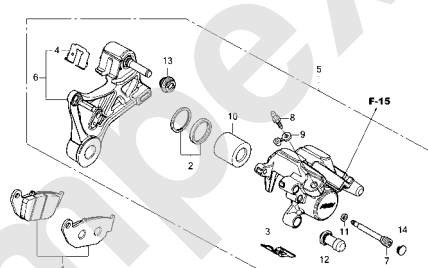
リヤーブレーキマスターシリンダー



KSR.F1500

F-17

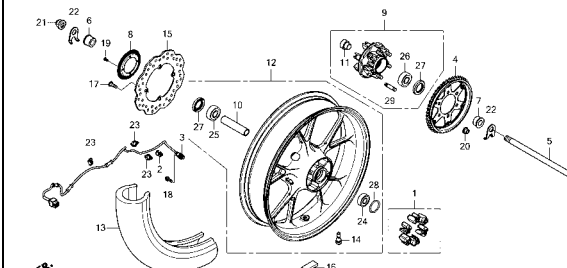
リヤーブレーキキャリパー



KSR.F1700

F-19-40

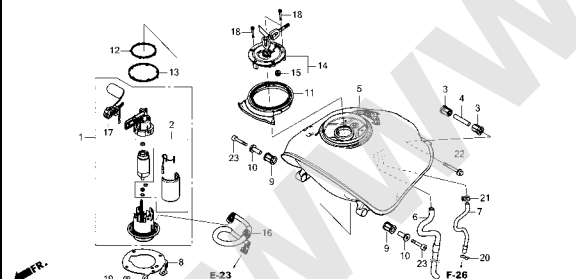
リヤーホイール



KSR.F1940

F-21

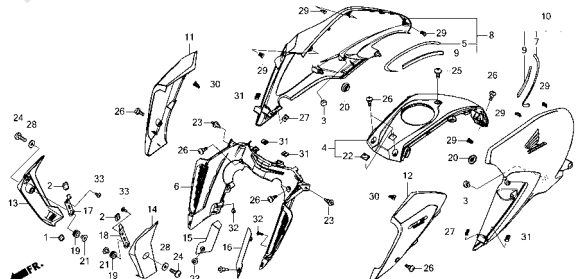
フューエルタンク



KSR.F2100

F-22

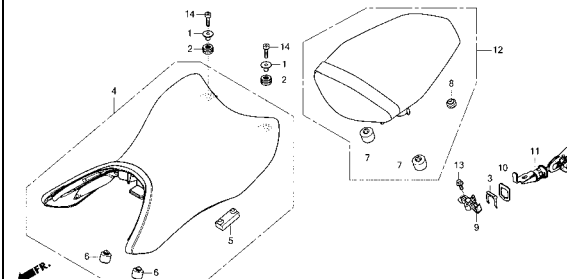
シュラウド/フューエルタンクカバー



KSR.F2200

F-23

シート



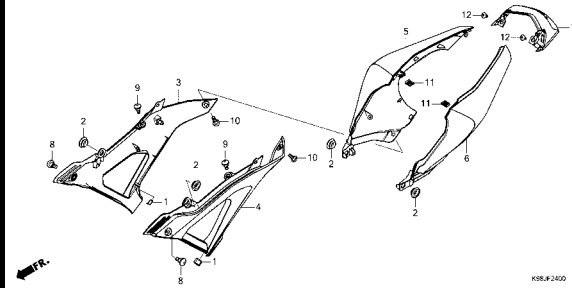
KSR.F2300

3

フレーム グループ

F-24

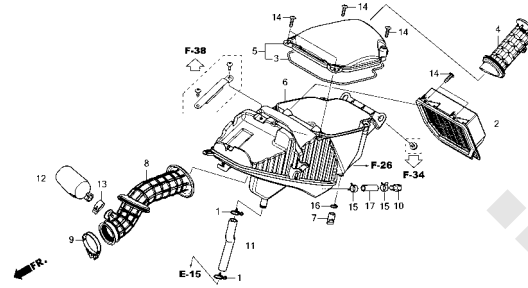
サイドカバー



KSR.F.2400

F-25

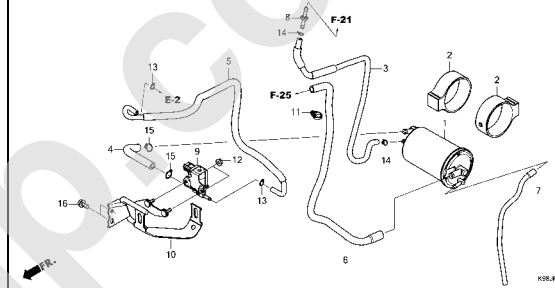
エアークリーナー



KSR.F.2500

F-26

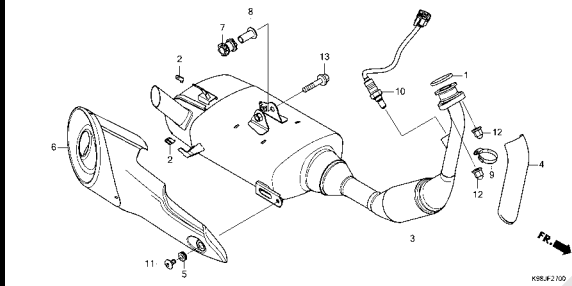
キャニスター



KSR.F.2600

F-27

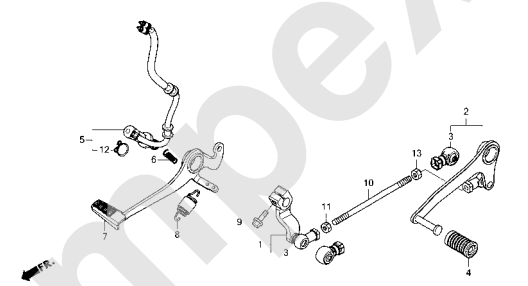
エキゾーストマフラー



KSR.F.2700

F-29

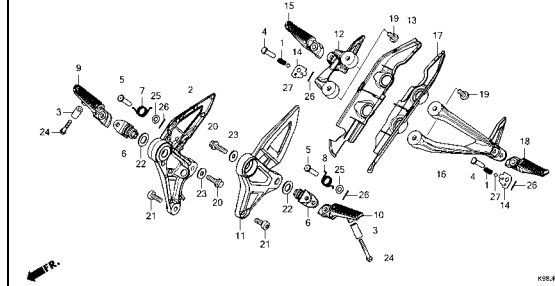
ペダル



KSR.F.2900

F-30

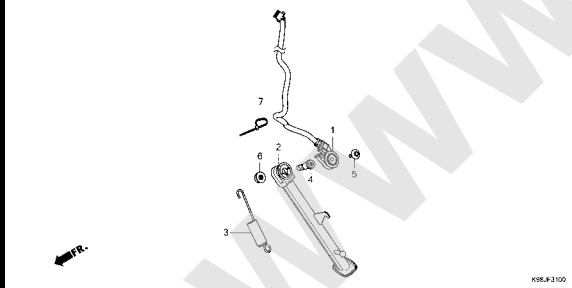
ステップ



KSR.F.3000

F-31

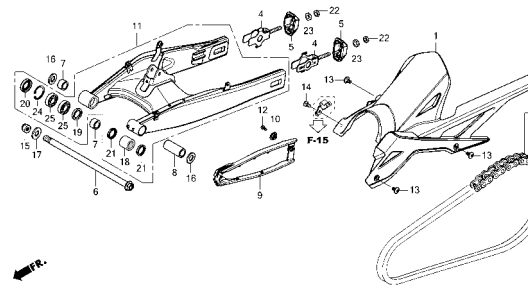
サイドスタンド



KSR.F.3100

F-32

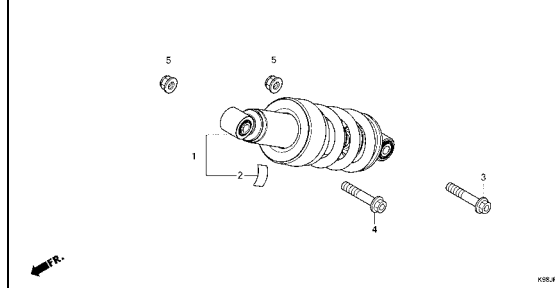
スウィングアーム



KSR.F.3200

F-33

リヤクッション

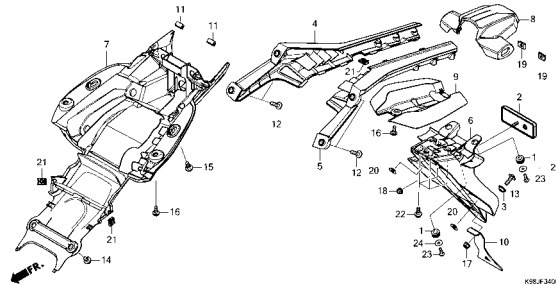


KSR.F.3300

フレーム グループ

F-34

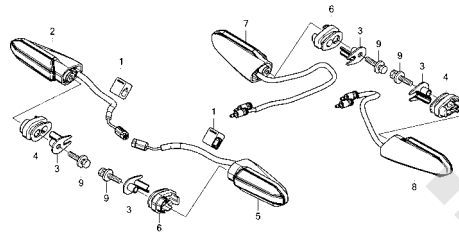
リヤフェンダー



KSR.F340

F-35

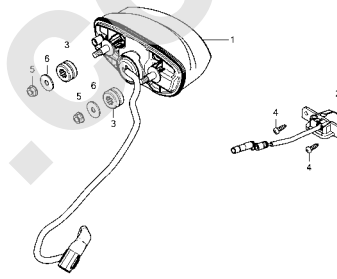
ウインカー



KSR.F350

F-36

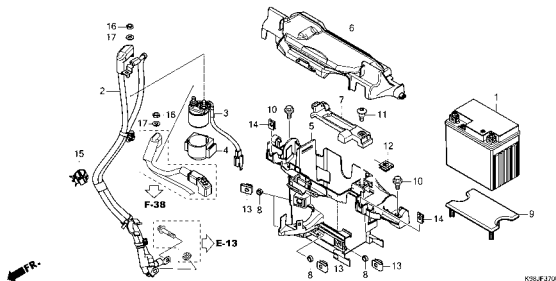
テールライト



KSR.F360

F-37

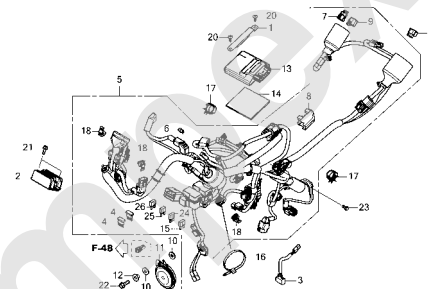
バッテリー



KSR.F370

F-38

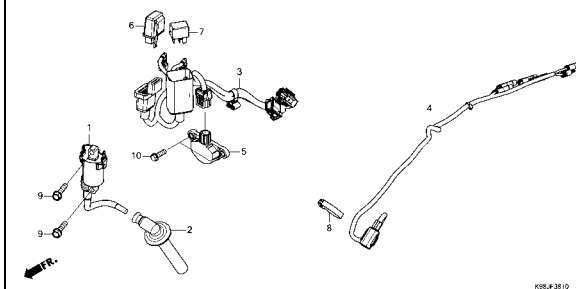
ワイヤーハーネス



KSR.F380

F-38-10

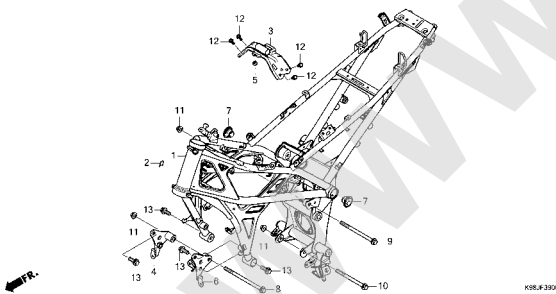
サブハーネス



KSR.F3810

F-39

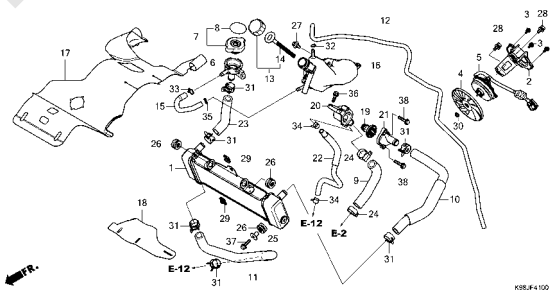
フレームボディ



KSR.F390

F-41

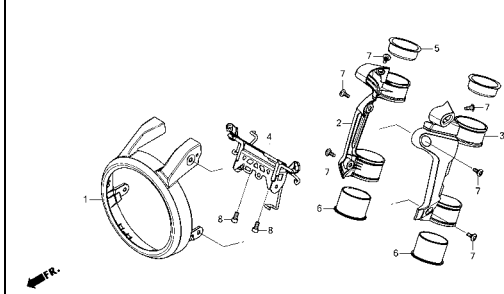
ラジエター



KSR.F410

F-43

フロントカウル



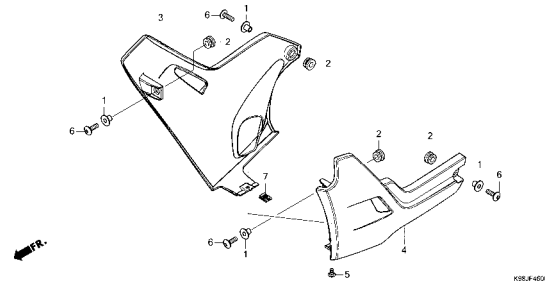
KSR.F430

3

フレーム グループ

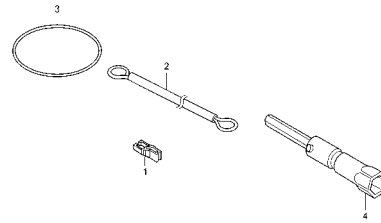
F-46

アンダーカウル



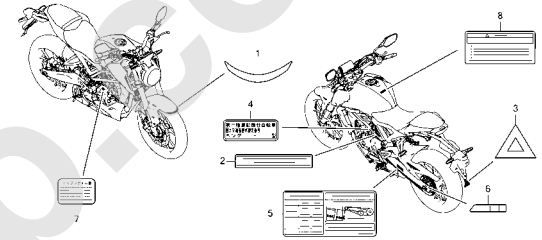
F-48

ツール



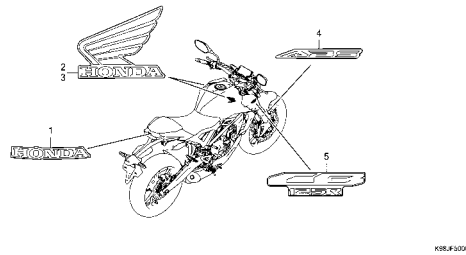
F-49

コーションラベル



F-50

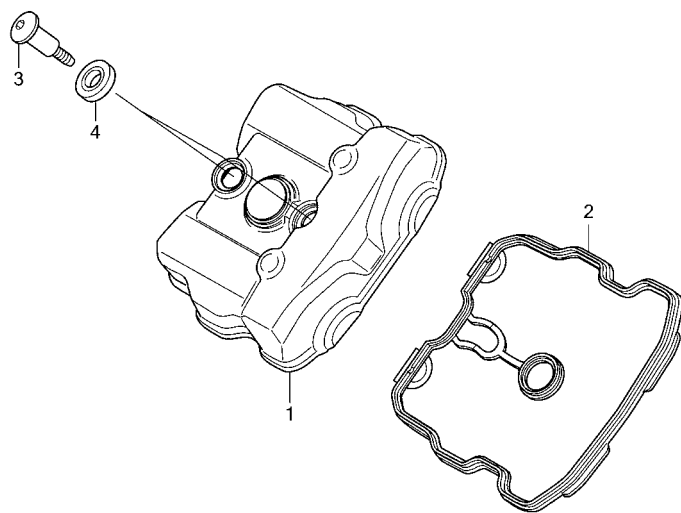
マーク



3

E-1

シリンダーヘッドカバー

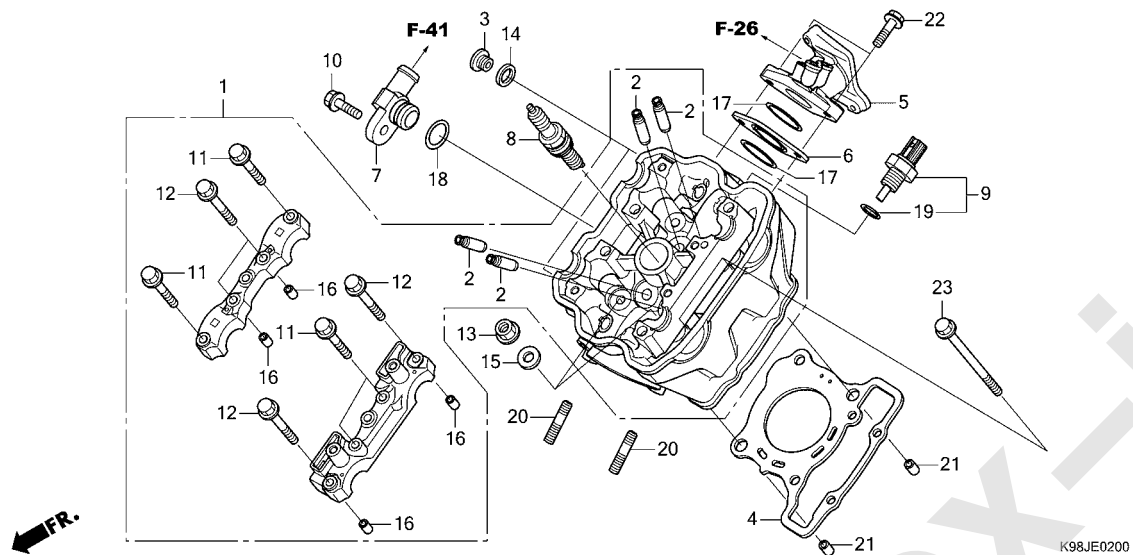


見出

見出 番号	部品番号	部品名	使用個数		適用号機		タイプ
			CBF	M	初号機	終号機	
1	12311-K56-N00	カバー,シリンダーヘッド	1				
2	12391-K56-N00	ガスケットCOMP.,シリンダーヘッド カバー	1				
3	90017-KGH-900	ボルト,ヘッドカバー	2				
4	90543-MV9-670	ワッシャー,マウンティング	2				

E-2

シリンダーヘッド

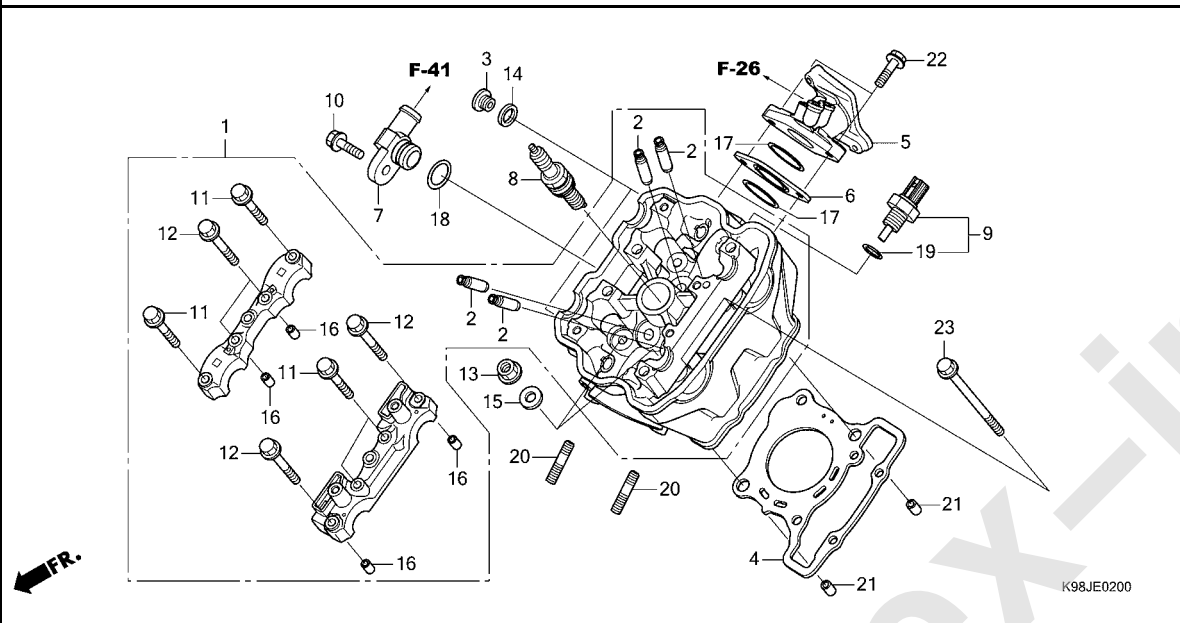


K98JE0200

見出 番号	部品番号	部品名	使用個数 適用号機		タイプ
			CBF 125NA M	初号機 終号機	
1	12010-K98-E20	ヘッド ASSY., シリンダー -	1		
2	12205-KYJ-305	ガイド, イキゾーストバルブ (オーバーサイズ) (インテーク/エキゾースト)	4		
3	12207-KYJ-900	ボルト, シーリング 12MM	2		
4	12251-K56-N02	ガスケット, シリンダー-ヘッド (NLK) ..	1		
5	17110-K98-E20	パイプ COMP., インレット	1		
6	17119-K56-N00	インシュレーター, インテークパイプ	1		
7	19064-K98-E20	ジョイント, ウォーター	1		
8	31919-K25-601	プラグ, スパーク (MR9C-9N) (NGK)	1		
9	37870-KZR-601	センサー ASSY., ウォーターテンプレチャ (パイナニツク)	1		
10	90011-KYJ-900	ボルト, フランジ 6X22 (NSHF)	1		
11	90017-K56-N00	ボルト, フランジ 6X32	4		
12	90019-K56-N00	ボルト, フランジ 6X40	4		
13	90202-KGB-610	ナット, フランジ 8MM	4		
14	90418-KYJ-900	ワッシャー 12.2X17X1.5	2		
15	90483-K15-900	ワッシャー 8MM	4		
16	90702-KRM-840	ワッシャー 8X14	4		
	94301-08140	ワッシャー 8X14	4		
17	91301-K56-N00	リング, インレットパイプ	2		
18	91301-KV7-671	リング 14.8X1.9 (アライ)	1		
19	91307-PLC-004	リング 9.5X1.9 (パイナニツク) ..	1		
20	92900-08025-0E	ボルト, スタット 8X25	2		
21	94301-10120	ワッシャー 10X12	2		

E-2

シリンダーヘッド

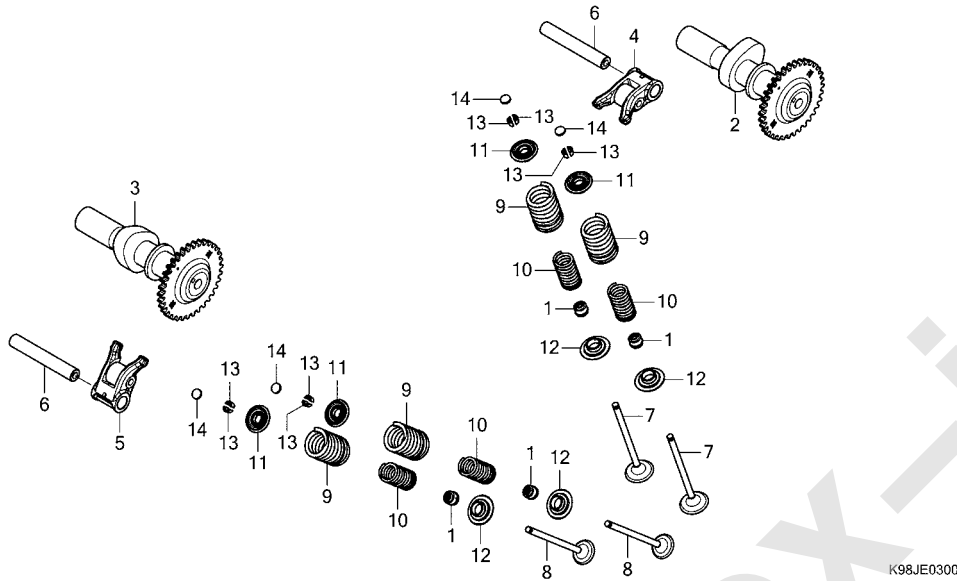


見出	部品番号	部品名	使用個数	適用号機	タイプ
番号			CBF 125NA M	初号機 終号機	

22	95701-06025-00	ボルト,フランジ	6X25	2	
23	95701-06115-00	ボルト,フランジ	6X115	2	

E-3

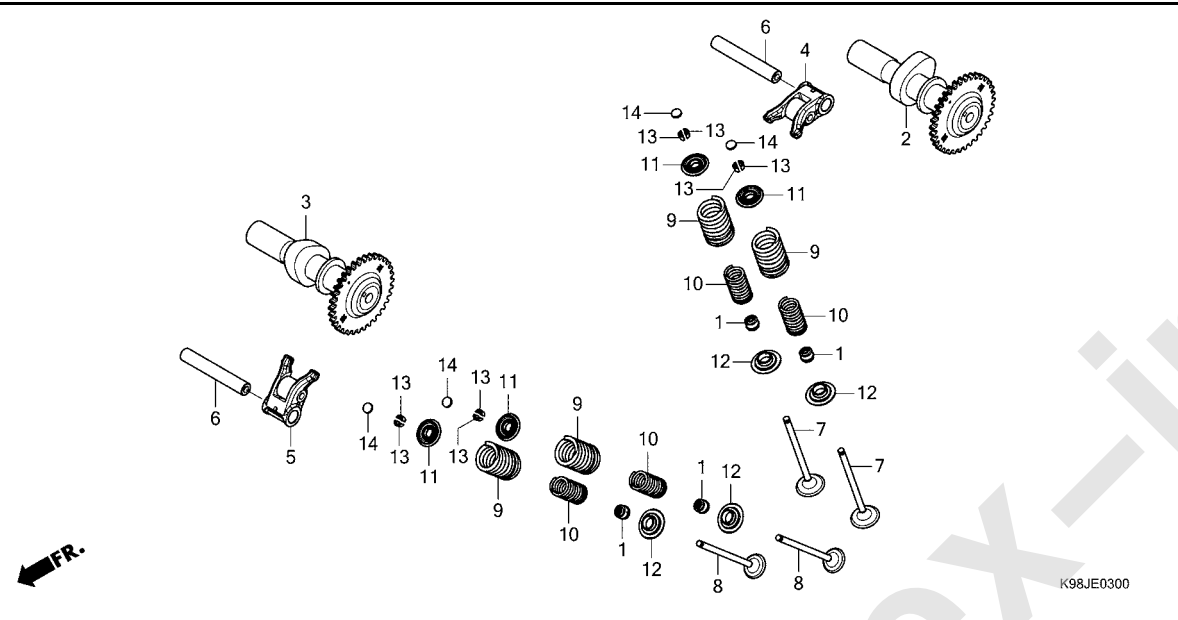
カムシャフト / バルブ



見出 番号	部品番号	部品名	使用個数 適用号機		タイプ
			CBF 125NA M	初号機 終号機	
1	12209-K56-N01	シール, バルブ ステム(NOK)	4		
	12209-ML0-722	シール, バルブ ステム(アライ)	4		
2	14110-K98-E20	カムシャフトCOMP., インレット	1		
3	14210-K98-E20	カムシャフトCOMP., エキゾースト	1		
4	14430-K56-N00	アームCOMP., インテークバルブ ロツカー	1		
5	14440-K56-N00	アームCOMP., エキゾーストバルブ ロツカー	1		
6	14451-K56-N00	シャフト, ロツカーアーム	2		
7	14711-K56-N00	バルブ, インレット	2		
8	14721-K56-N00	バルブ, エキゾースト	2		
9	14751-K98-E21	スプリング, バルブ アウター	4		
10	14761-K56-N01	スプリング, バルブ インター (チユウオウハツジ ヨウ)	4		
11	14771-MFL-000	リテーナー, バルブ スプリング	4		
12	14775-K56-N00	シート, バルブ スプリング	4		
13	14781-ML0-720	コツター, バルブ (フジ オーセ ツクス)	8		
14	14913-KT7-013	シム, タハツト(1.500)	4		
	14914-KT7-013	シム, タハツト(1.525)	4		
	14915-KT7-013	シム, タハツト(1.550)	4		
	14916-KT7-013	シム, タハツト(1.575)	4		
	14917-KT7-013	シム, タハツト(1.600)	4		
	14918-KT7-013	シム, タハツト(1.625)	4		
	14919-KT7-013	シム, タハツト(1.650)	4		
	14920-KT7-013	シム, タハツト(1.675)	4		
	14921-KT7-013	シム, タハツト(1.700)	4		
	14922-KT7-013	シム, タハツト(1.725)	4		
	14923-KT7-013	シム, タハツト(1.750)	4		
	14924-KT7-013	シム, タハツト(1.775)	4		

E-3

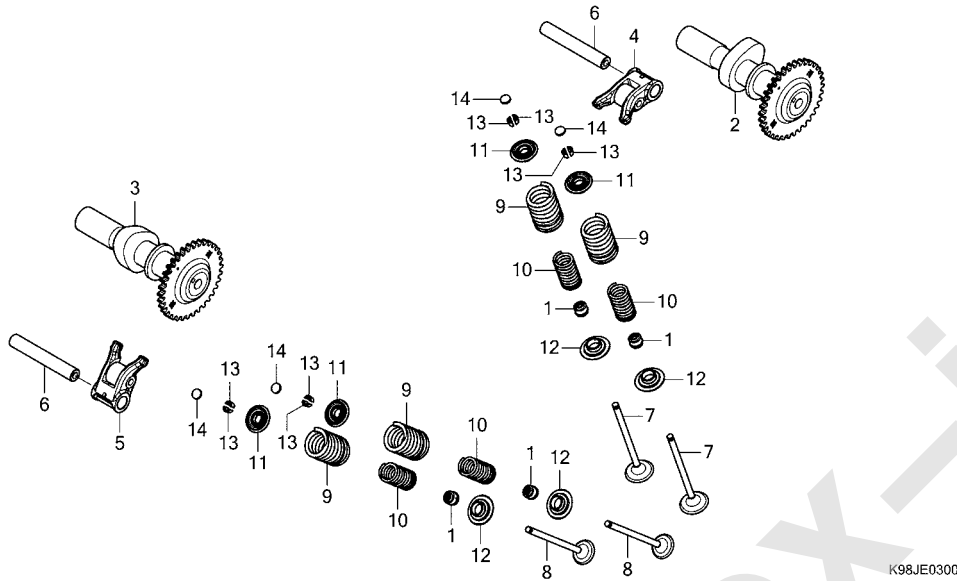
カムシャフト / バルブ



見出 番号	部品番号	部品名	使用個数 適用号機		タイプ
			CBF 125NA M	初号機 終号機	
14)	14925-KT7-013	シム, 28° ット(1.800)	4		
	14926-KT7-013	シム, 28° ット(1.825)	4		
	14927-KT7-013	シム, 28° ット(1.850)	4		
	14928-KT7-013	シム, 28° ット(1.875)	4		
	14929-KT7-013	シム, 28° ット(1.900)	4		
	14930-KT7-013	シム, 28° ット(1.925)	4		
	14931-KT7-013	シム, 28° ット(1.950)	4		
	14932-KT7-013	シム, 28° ット(1.975)	4		
	14933-KT7-013	シム, 28° ット(2.000)	4		
	14934-KT7-013	シム, 28° ット(2.025)	4		
	14935-KT7-013	シム, 28° ット(2.050)	4		
	14936-KT7-013	シム, 28° ット(2.075)	4		
	14937-KT7-013	シム, 28° ット(2.100)	4		
	14938-KT7-013	シム, 28° ット(2.125)	4		
	14939-KT7-013	シム, 28° ット(2.150)	4		
	14940-KT7-013	シム, 28° ット(2.175)	4		
	14941-KT7-013	シム, 28° ット(2.200)	4		
	14942-KT7-013	シム, 28° ット(2.225)	4		
	14943-KT7-013	シム, 28° ット(2.250)	4		
	14944-KT7-013	シム, 28° ット(2.275)	4		
	14945-KT7-013	シム, 28° ット(2.300)	4		
	14946-KT7-013	シム, 28° ット(2.325)	4		
	14947-KT7-013	シム, 28° ット(2.350)	4		
	14948-KT7-013	シム, 28° ット(2.375)	4		
	14949-KT7-013	シム, 28° ット(2.400)	4		
	14950-KT7-013	シム, 28° ット(2.425)	4		
	14951-KT7-013	シム, 28° ット(2.450)	4		
	14952-KT7-013	シム, 28° ット(2.475)	4		
	14953-KT7-013	シム, 28° ット(2.500)	4		

E-3

カムシャフト / バルブ

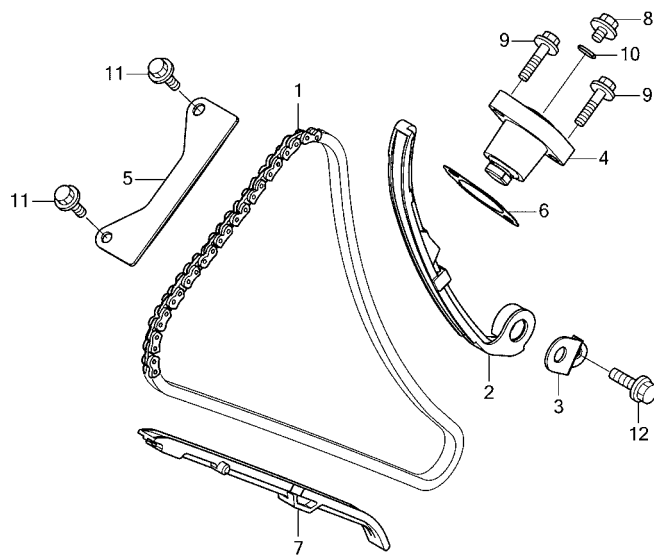


FR.

見出 番号	部品番号	部品名	使用個数 適用号機		タイプ
			CBF 125NA M	初号機 終号機	
14)	14954-KT7-013	シム, 28° ヲツ (2.525)	4		
	14955-KT7-013	シム, 28° ヲツ (2.550)	4		
	14956-KT7-013	シム, 28° ヲツ (2.575)	4		
	14957-KT7-013	シム, 28° ヲツ (2.600)	4		
	14958-KT7-013	シム, 28° ヲツ (2.625)	4		
	14959-KT7-013	シム, 28° ヲツ (2.650)	4		
	14960-KT7-013	シム, 28° ヲツ (2.675)	4		
	14961-KT7-013	シム, 28° ヲツ (2.700)	4		
	14962-KT7-013	シム, 28° ヲツ (2.725)	4		
	14963-KT7-013	シム, 28° ヲツ (2.750)	4		
	14964-KT7-013	シム, 28° ヲツ (2.775)	4		
	14965-KT7-013	シム, 28° ヲツ (2.800)	4		
	14966-KT7-013	シム, 28° ヲツ (2.825)	4		
	14967-KT7-013	シム, 28° ヲツ (2.850)	4		
	14968-KT7-013	シム, 28° ヲツ (2.875)	4		
	14969-KT7-013	シム, 28° ヲツ (2.900)	4		

E-4

カムチェーン / テンショナー



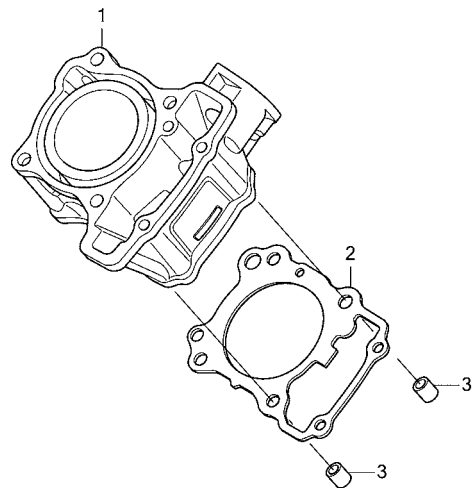
K98JE0400

FR.

見出 番号	部品番号	部品名	使用個数 適用号機		タイプ
			CBF 125NA M	初号機 終号機	
1	14401-K56-N01	チェーン,カム(120L)(FSCM).....	1		
2	14510-K56-N00	テンショナーCOMP.,カムチェーン.....	1		
3	14515-K56-N00	プレート,テンショナーセッティング.....	1		
4	14520-K33-701	リフターASSY.,テンショナー.....	1		
5	14546-K56-N00	ガイドB,カムチェーン.....	1		
6	14560-KSP-910	ガスケット,テンショナーリフター.....	1		
7	14611-K56-N00	ガイドA,カムチェーン.....	1		
8	90005-K56-N00	ボルト,フランジ 6X6.....	1		
9	90010-GHB-660	ボルト,フランジ 6X22.....	2		
10	91306-MG3-000	リング 1.5X9.5.....	1		
11	95701-06014-00	ボルト,フランジ 6X14.....	2		
12	96001-06014-00	ボルト,フランジ 6X14.....	1		

E-5

シリンダー

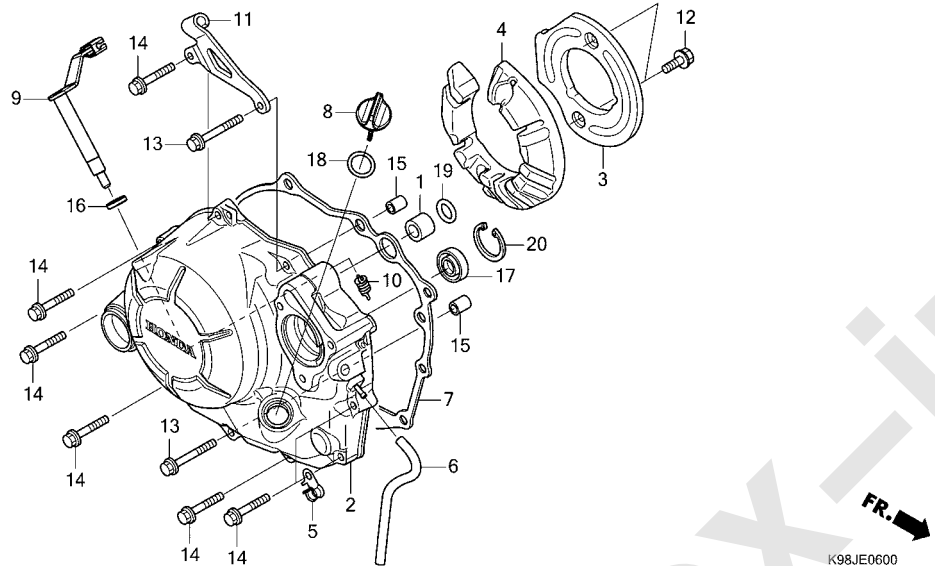


K98JE0500

見出	部品番号	部品名	使用個数	適用号機	タイプ
番号			CBF 125NA M	初号機 終号機	
1	12100-K98-E20	シリンダー-COMP.	1		
2	12191-K56-N01	ガスケット,シリンダー.....	1		
3	94301-10120	ワッシャー 10X12.....	2		

E-6

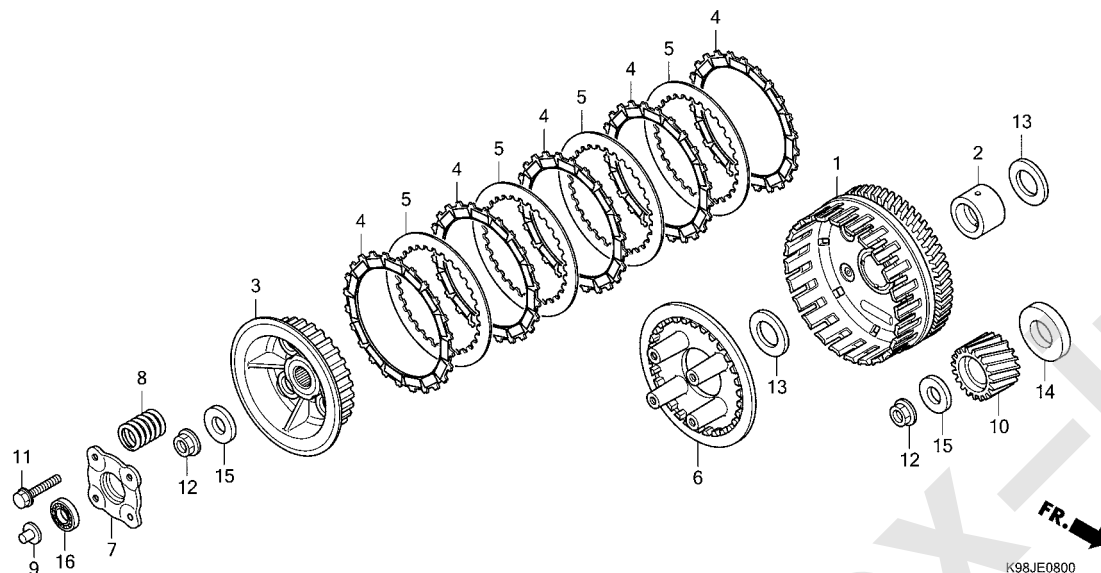
R. クランクケースカバー



見出	部品番号	部品名	使用個数	適用号機	タイプ
番号			CBF 125NA M	初号機 終号機	
1	11102-K56-N00	カバー、ウオーターパス 13X8	1		
2	11330-K45-N40	カバーCOMP.、R.クランクケース	1		
3	11333-KGH-900	プレート、R.カバー	1		
4	11334-K56-N00	ラバー、R.カバー	1		
5	11335-K98-E20	クランクチェーン、チューブ	1		
6	11336-K15-920	チューブ、ウオータードレン	1		
7	11394-K56-V50	ガイドスケット、R.クランクケースカバー	1		
8	15651-K15-920	ゲージ、オイルレベル	1		
9	22810-K56-N00	レバーCOMP.、クラッチ	1		
10	22815-KM7-700	スプリング、クラッチレバー	1		
11	22821-K56-N00	レシーバー、クラッチケーブル	1		
12	90001-K56-N00	ボルト、フランジ 6X14	2		
13	90010-GHB-710	ボルト、フランジ 6X40	2		
14	90010-KPP-860	ボルト、フランジ 6X30	7		
15	90702-HC4-000	ナツクピシ 8X16	2		
16	91202-KSP-911	オイルシール 12X18X4	1		
17	91205-KF0-003	オイルシール 12X20X5(アライ)	1		
18	91307-035-000	リング 18X3	1		
19	91322-K56-N00	リング 12.8X1.8	1		
20	94520-22000	サーキット、インターナル 22MM	1		

E-8

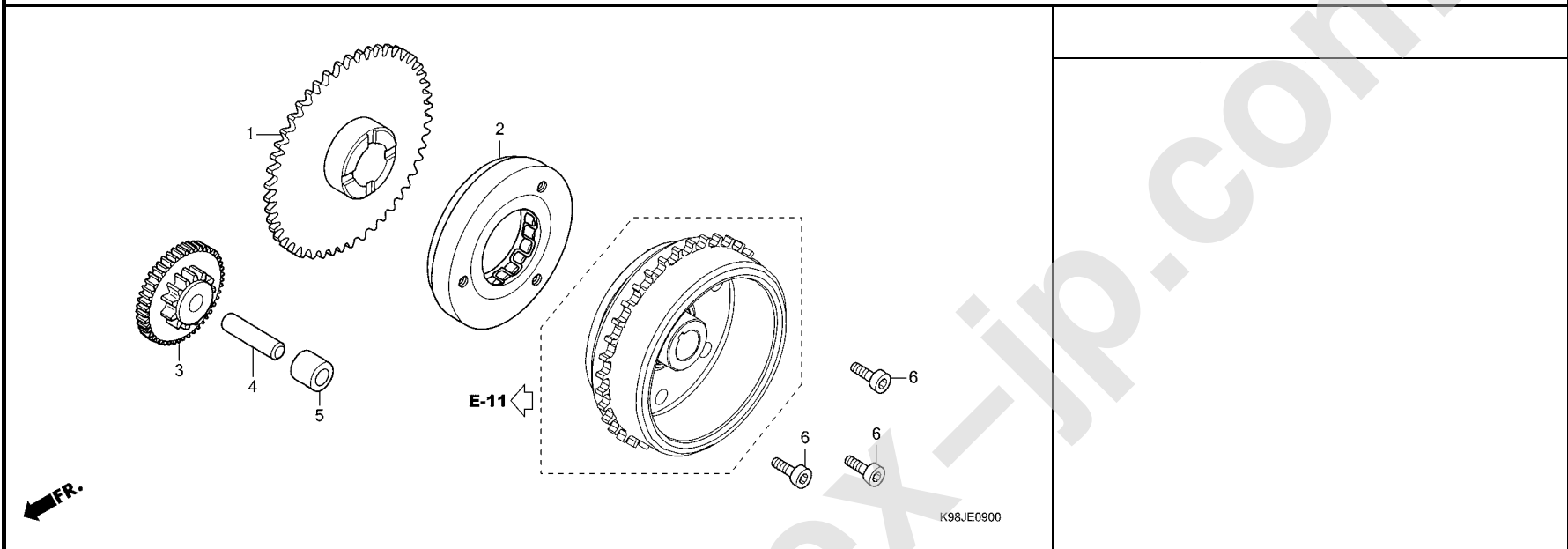
クラッチ



見出 番号	部品番号	部品名	使用個数 適用号機		タイプ
			CBF 125NA M	初号機 終号機	
1	22100-K98-E21	アウターCOMP. , クラッチ(75T)	1		
2	22105-K56-N00	カバー, クラッチアウター	1		
3	22121-K56-N02	センター, クラッチ	1		
4	22201-K56-N01	ディスク, クラッチフリクション	5		
5	22321-KWW-742	プレート, クラッチ(EXEDY)	4		
6	22350-K56-N03	プレート, クラッチフレッシヤー	1		
7	22361-K56-N01	プレート, クラッチリフター	1		
8	22401-K98-E21	スプリング, クラッチ	4		
9	22849-K15-900	ロッド, クラッチリフター	1		
10	23121-K56-N00	ギヤ-A, フライマリート ライブ (23T) (ホワイト)	1		
	23122-K56-N00	ギヤ-B, フライマリート ライブ (23T) (ブルー)	1		
	23123-K56-N00	ギヤ-C, フライマリート ライブ (23T) (イエロー)	1		
11	90008-KT7-000	ボルト, フランジ 6X25	4		
12	90202-KRM-840	ナット, スクエアフランジ 14MM	2		
13	90401-KY4-901	ワッシャー, フレイン 17MM	2		
14	90434-K56-N00	ワッシャー 20MM	1		
15	90462-KWW-740	ワッシャー 14.1MM	2		
16	91007-KE1-003	スペアリング, ラジアルボール 6903 ..	1		

E-9

スターティングクラッチ

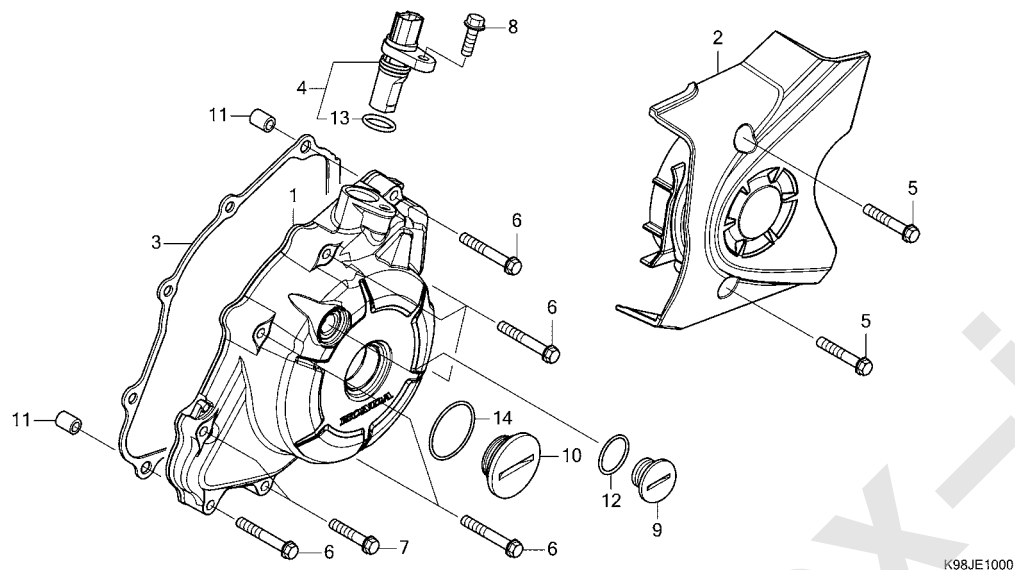


見出	部品番号	部品名	使用個数	適用号機	タイプ
----	------	-----	------	------	-----

番号	部品番号	部品名	CBF 125NA M	初号機	終号機
1	28110-KGH-910	ギヤ-COMP., スタートリブ (53T)	1		
2	28125-HC3-016	アウター-COMP., スタートクラッチ	1		
3	28131-K15-901	ギヤ, スタートリブ (13T/53T)	1		
4	28132-KGH-910	シャフト, リブ	1		
5	28133-KPP-900	カバー, スタートリブ	1		
6	90010-KM1-000	ボルト, ソケット 8X18	3		

E-10

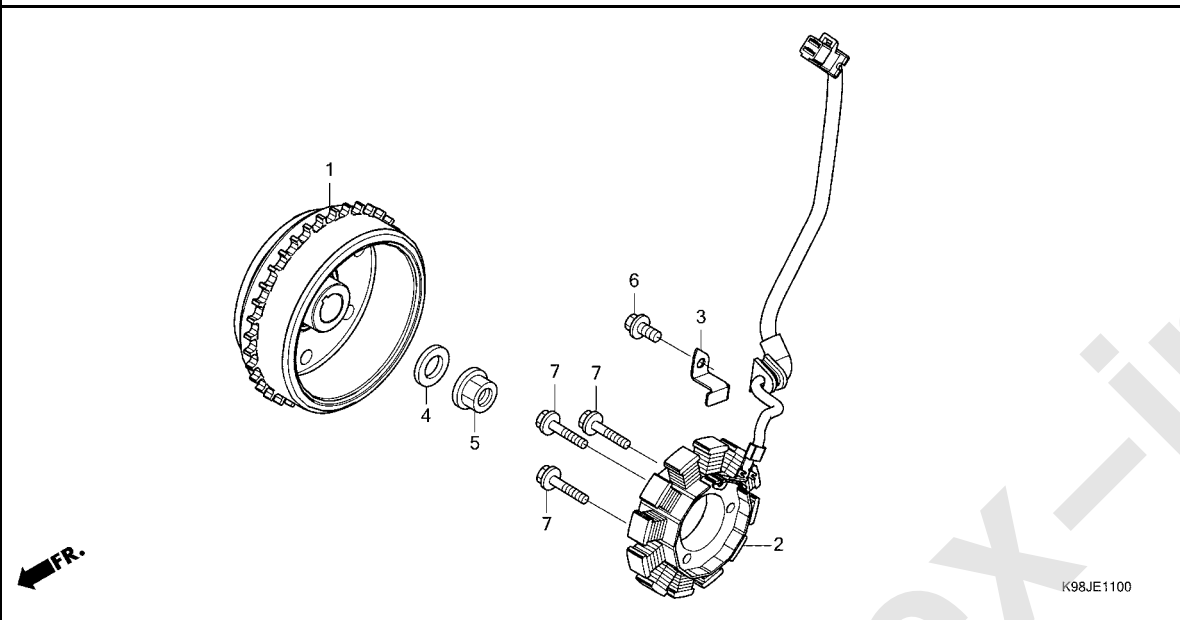
L. クランクケースカバー



見出 番号	部品番号	部品名	使用個数 適用号機		タイプ
			CBF 125NA M	初号機 終号機	
1	11341-K98-E20	カバー, L. クランクケース	1		
2	11360-K98-E20	カバーCOMP., L. リヤ	1		
3	11395-K56-V50	ガasket, L. クランクケースカバー	1		
4	37500-K26-G81	センサーASSY., クランク	1		
5	90010-GHB-690	ボルト, フランジ 6X32	2		
6	90010-GHB-710	ボルト, フランジ 6X40	7		
7	90010-KPP-860	ボルト, フランジ 6X30	2		
8	90017-GHB-640	ボルト, フランジ 6X18(NSHF)	1		
9	90084-KPP-860	キャップ, A.C. シェネレーター	1		
10	90087-KPP-860	キャップ 30MM	1		
11	90702-KFM-900	ワッシャー 8X12	2		
12	91323-K56-N00	Oリング 13.8X2.4	1		
13	91333-PNC-006	Oリング	1		
14	91356-KWV-000	Oリング 30MM	1		

E-11

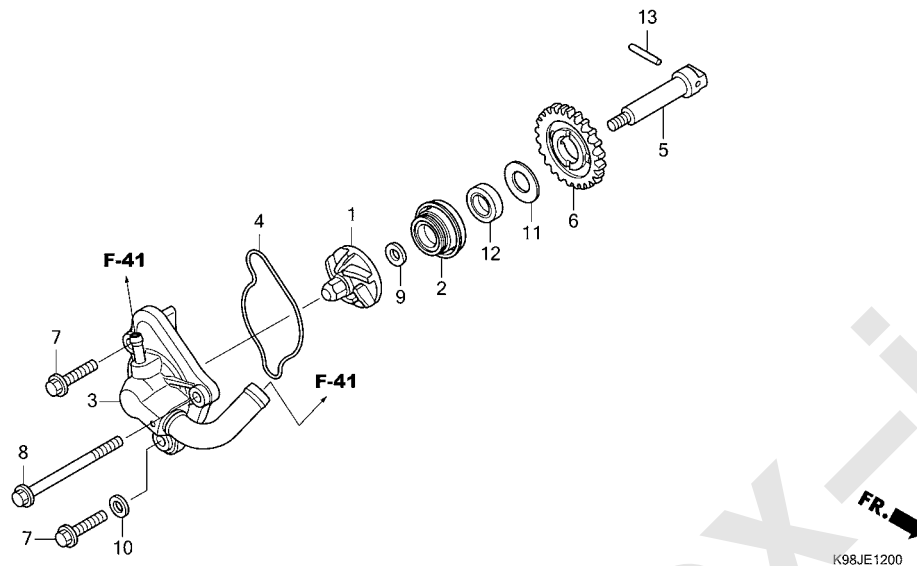
ジェネレーター



見出	部品番号	部品名	使用個数	適用号機	タイプ
番号			CBF 125NA M	初号機 終号機	
1	31110-K98-E21	フライホイールCOMP.	1		
2	31120-K98-E21	スターターCOMP.	1		
3	32976-K98-E20	ガイド, A.C. ジェネレーターコート ..	1		
4	90439-KWZ-900	ワッシャー 12X24X2.3	1		
5	94050-12000	ナット, フランジ 12MM	1		
6	96001-06016-00	ボルト, フランジ 6X16	1		
7	96001-06025-00	ボルト, フランジ 6X25	3		

E-12

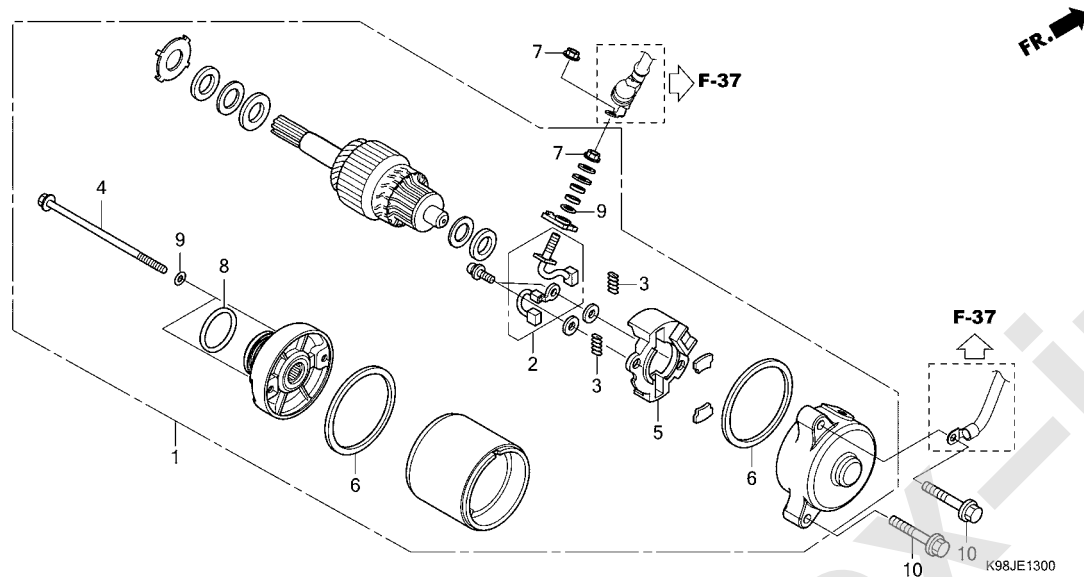
ウォーターポンプ



見出 番号	部品番号	部品名	使用個数 適用号機		タイプ
			CBF 125NA M	初号機 終号機	
1	19215-KGH-900	インペラー, ウォーターポンプ	1		
2	19217-P72-013	シール, メカニカル	1		
3	19220-K15-920	カバーCOMP., ウォーターポンプ	1		
4	19226-K56-N00	ガスケット, ウォーターポンプ	1		
5	19241-K56-N00	シャフト, ウォーターポンプ	1		
6	19242-K56-N00	ギヤー, ウォーターポンプドリブ (25T)	1		
7	90010-GHB-660	ボルト, フランジ 6X22	2		
8	90010-GHB-760	ボルト, フランジ 6X65	1		
9	90423-KW6-900	ワッシャー 7X13X1.2	1		
10	90463-ML7-000	ワッシャー, シーリング 6.5MM	1		
11	90608-072-000	ワッシャー 12MM	1		
12	91205-KF0-003	オイルシール 12X20X5(アライ)	1		
13	96220-40238	ローラー 4X23.8	1		

E-13

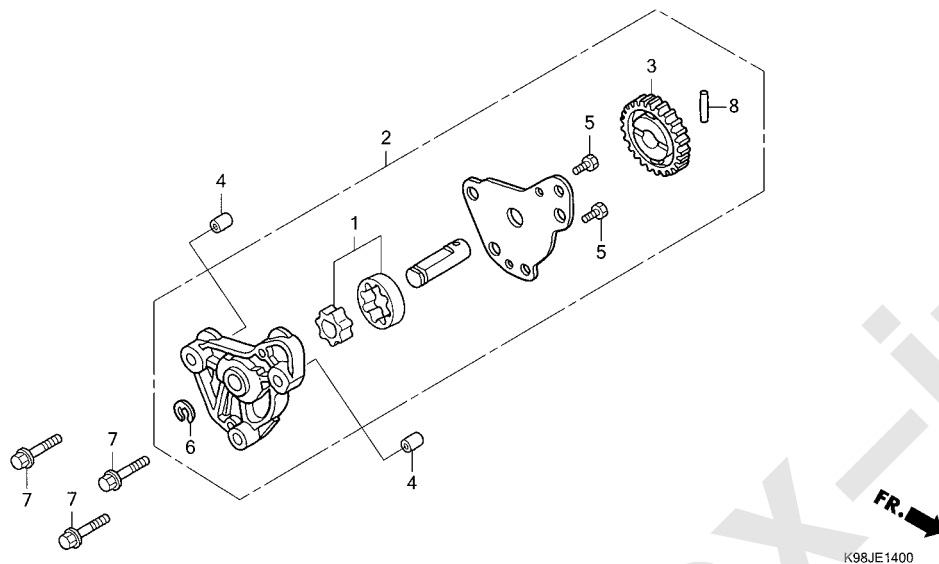
スターターモーター



見出 番号	部品番号	部品名	使用個数 適用号機		タイプ
			CBF 125NA M	初号機 終号機	
1	31200-K98-E21	モーターASSY. , スターター(ミツバ) . . .	1		
2	31201-KVS-J01	ターミナルセット, ブラシ	1		
3	31204-KG8-004	スプリング, カーボンブラシ	2		
4	31205-KTC-921	ボルト, セッティング	2		
5	31206-KPP-T01	ホルダー, ブラシ	1		
6	31207-MBE-008	リング	2		
7	90071-MB0-000	ナットワッシャー 6MM	2		
8	91309-425-003	Oリング 24.4X3.1(アライ)	1		
9	91320-MB0-000	Oリング 4X2	3		
10	95701-06028-00	ボルト, フランジ 6X28	2		

E-14

オイルポンプ

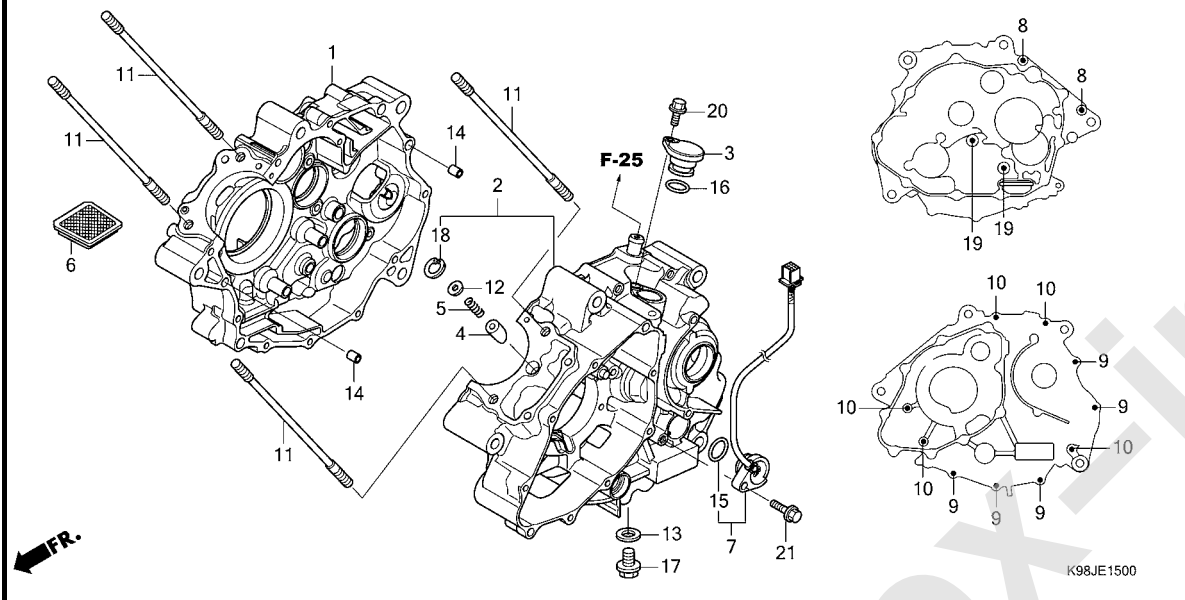


見出 番号	部品番号	部品名	使用個数 適用号機		タイプ
			CBF 125NA M	初号機 終号機	
1	15021-436-000	ローターセット, オイルポンプ	1		
2	15100-KPP-T00	ポンプ ASSY, オイル	1		
3	15133-KPP-T00	ギヤ, オイルポンプドライブ (25T)	1		
4	90702-KFM-900	ノックピン 8X12	2		
5	93301-05012-0J	ボルト, 6カク 5X12	2		
6	94540-06018	Eリング 6MM	1		
7	95701-06035-00	ボルト, フランジ 6X35	3		
8	96220-40238	ローラー 4X23.8	1		

2

E-15

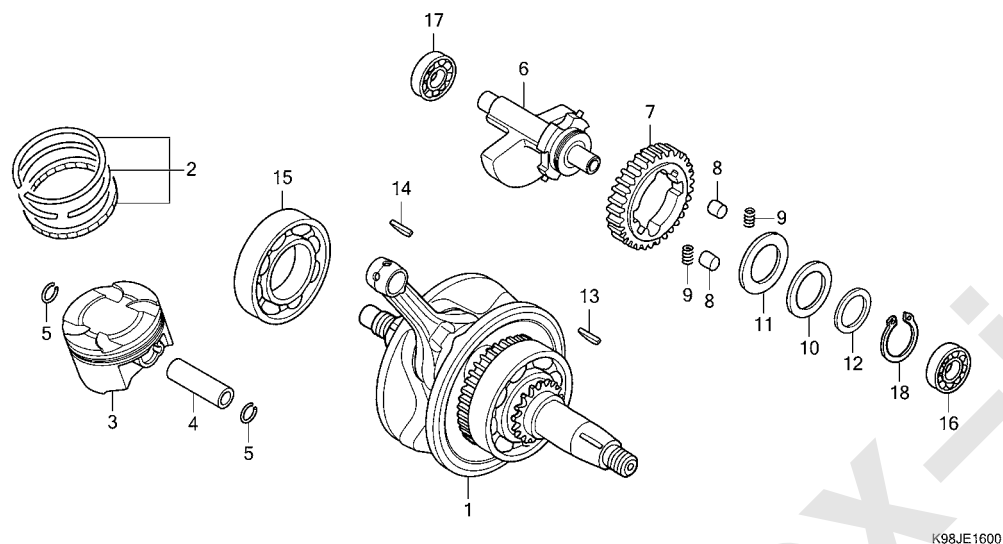
クランクケース



見出 番号	部品番号	部品名	使用個数 適用号機		タイプ
			CBF 125NA M	初号機 終号機	
1	11100-K98-306	クランクケースCOMP.,R.	1		
2	11200-K98-306	クランクケースセット,L.	1		
3	11210-K98-E20	キャップ COMP.,L.クランクケース...	1		
4	14521-KPP-900	プラグ, 8°アリング プッシュ.....	1		
5	14531-KPP-900	スプリング, 8°アリング プッシュ.....	1		
6	15421-KSP-910	スクリーン, オイルフィルター.....	1		
7	35759-K98-E21	コンタクトASSY., チェンシ スイッチ.....	1		
8	90001-KPP-860	ボルト, フランジ 6X65.....	2		
9	90010-GHB-710	ボルト, フランジ 6X40.....	5		
10	90010-GHB-760	ボルト, フランジ 6X65.....	5		
11	90031-K56-N00	ボルト, シリンダースタット.....	4		
12	90403-KPP-900	ワッシャー 3X11X1.0.....	1		
13	90407-259-000	パッキン, トレンコック 12.5X20...	1		
14	90701-HC4-000	ワッシャー 8X12.....	2		
15	91301-HP2-671	Oリング 21X2.4.....	1		
16	91322-K98-E20	Oリング 17.8X2.4.....	1		
17	92800-12000	ボルト, トレンプラグ 12MM.....	1		
18	94520-12000	サークリップ, インターナル 12MM.....	1		
19	95701-06035-00	ボルト, フランジ 6X35.....	2		
20	96001-06016-00	ボルト, フランジ 6X16.....	1		
21	96001-06018-00	ボルト, フランジ 6X18.....	1		

E-16

クランクシャフト / ピストン



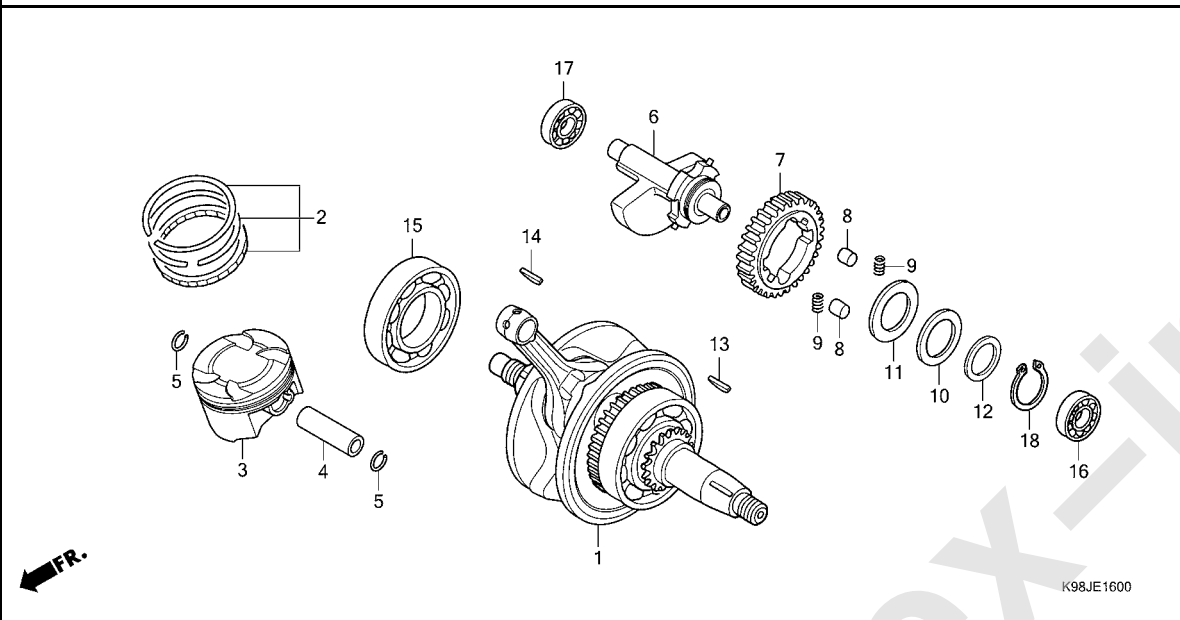
FR.

K98JE1600

見出 番号	部品番号	部品名	使用個数 適用号機		タイプ
			CBF 125NA M	初号機 終号機	
1	13000-K98-E20	クランクシャフトCOMP.	1		
2	13011-K56-N01	リング セット, ピン (スタンダード) .	1		
3	13101-K98-E20	ピストン (スタンダード) .	1		
4	13111-K56-N00	ピン, ピン .	1		
5	13115-KZY-700	クリップ, ピン 14MM .	2		
6	13420-K98-E20	ウエイトCOMP., ハンサ .	1		
7	13422-K45-NA0	ギヤ-A, ハンサート リン (43T) (ホワイト)	1		
	13423-K45-NA0	ギヤ-B, ハンサート リン (43T) (ブルー)	1		
	13424-K45-NA0	ギヤ-C, ハンサート リン (43T) (イエロー)	1		
8	13425-KGH-901	ラバー, ハンサートンパ (MSC PR TWO LIMITED)	2		
9	13427-KPP-860	スプリング, ハンサートギヤ .	2		
10	13538-KGH-900	スプリング, スラスト .	1		
11	90401-KPP-900	ワッシャー 28.2X45X1.0 .	1		
12	90402-KRM-840	ワッシャー 28.1X36X1.8 .	1		
13	90741-KFB-000	キー, ウットラフ 4MM .	1		
14	90741-KGH-900	キー, ウットラフ 4MM .	1		
15	91001-K56-N01	ベアリング, R. ラジアルボール 35X72X15 (フジ コシ)	1		
	91001-KPP-901	ベアリング, R. ラジアルボール スベシヤル 6207 (NTN)	1		
16	91003-K56-N01	ベアリング, ラジアルボール 12X32X10 (フジ コシ)	1		

E-16

クランクシャフト / ピストン

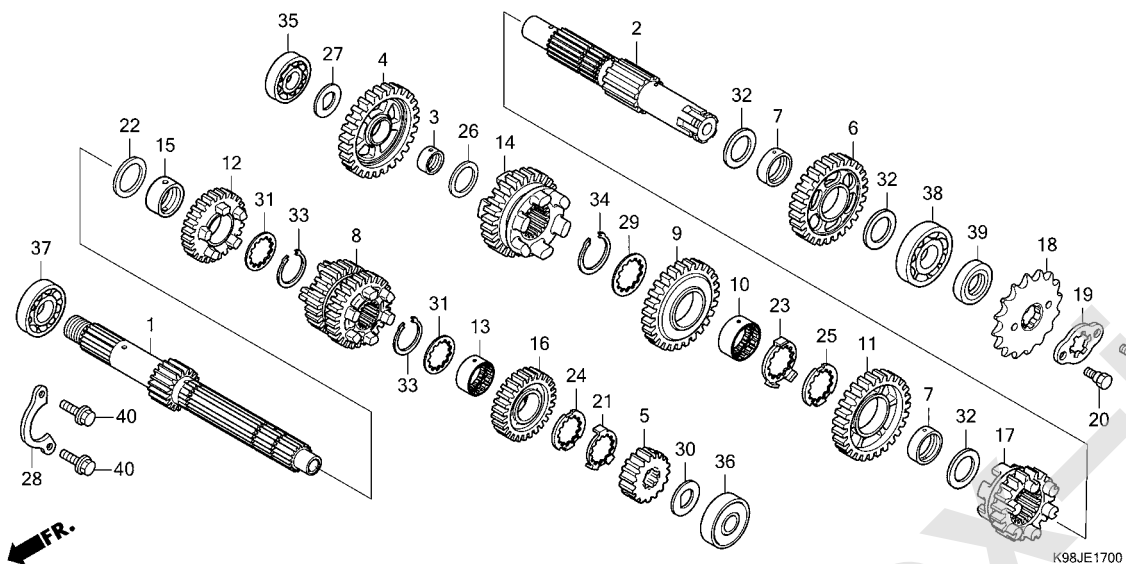


見出 番号	部品番号	部品名	使用個数 適用号機		タイプ
			CBF 125NA M	初号機 終号機	

16)	91003-KPP-931	ハ`アリンク` ,ラジ`アルホ`ールス`ヤル 6201(NTN)	1		
	17	91008-K56-N01	ハ`アリンク` ,ラジ`アルホ`ール 6301 (SKF)	1	
	18	94510-28000	サーキットツ` ,エキスターナル 28MM`	1	

E-17

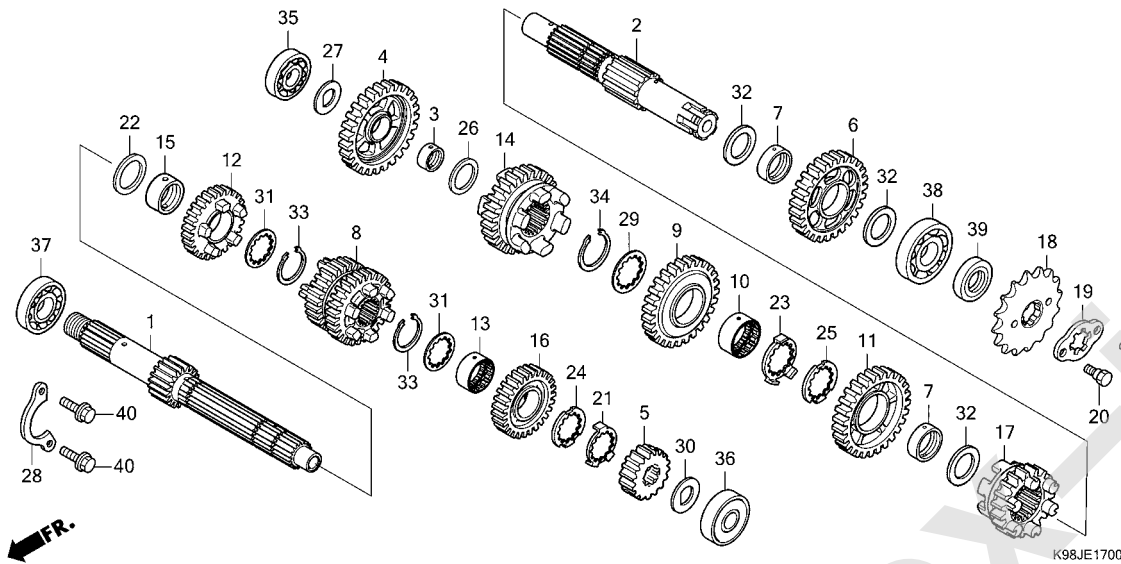
トランスミッション



見出	部品番号	部品名	使用個数	適用号機	タイプ
番号			CBF 125NA M	初号機 終号機	
1	23211-K56-N00	メインシャフト(12T)	1		
2	23221-K56-N00	カウンターシャフト	1		
3	23415-HB3-000	ワッシャー 15MM	1		
4	23421-K56-N00	ギヤ,カウンターシャフトファースト(37T)	1		
5	23431-K56-N00	ギヤ,メインシャフトセカンド(17T)	1		
6	23441-K56-N00	ギヤ,カウンターシャフトセカンド(33T)	1		
7	23442-K56-N00	ワッシャー 20MM	2		
8	23451-K56-N00	ギヤ,メインシャフトサード&フォース (20T/22T)	1		
9	23461-K56-N00	ギヤ,カウンターシャフトサード(30T)	1		
10	23465-K56-N00	ワッシャー,スプライン 20MM	1		
11	23481-K56-N00	ギヤ,カウンターシャフトフォース(27T)	1		
12	23491-K56-N00	ギヤ,メインシャフトファイブ(24T)	1		
13	23492-KSP-910	カラー,スプライン 17X20X11	1		
14	23501-K56-N00	ギヤ,カウンターシャフトファイブ(25T)	1		
15	23502-KTY-D30	ワッシャー 20MM	1		
16	23511-K56-N00	ギヤ,メインシャフトシックス(26T)	1		
17	23521-K56-N00	ギヤ,カウンターシャフトシックス(24T)	1		
18	23801-KBP-900	スプロケット,ドライブ(15T)	1		
19	23811-KR3-600	プレートA2,フィキシング	1		
20	90084-041-000	ホルド,ドライブスプロケットフィキシング	2		
21	90401-K56-N00	ワッシャー,ロツク 17MM	1		
22	90401-KTY-D30	ワッシャー,スラスト 17MM	1		
23	90401-KVK-900	ワッシャー,ロツク 20X19X1.0	1		
24	90402-K56-N00	ワッシャー,スプライン 17MM	1		

E-17

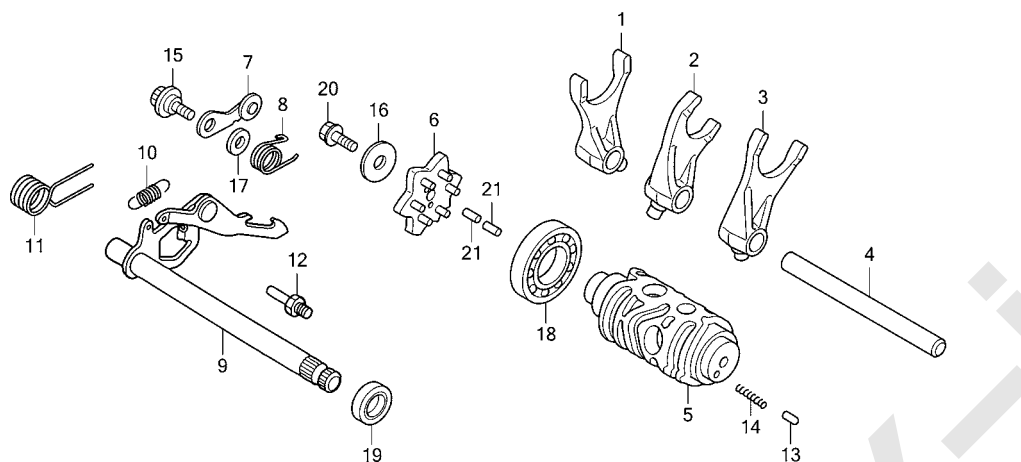
トランスミッション



見出 番号	部品番号	部品名	使用個数 通用号機		タイプ
			CBF 125NA M	初号機 終号機	
25	90402-KVK-900	ワッシャー, スラスト 20X19X1.0	1		
26	90412-187-000	ワッシャー, スラスト 15MM	1		
27	90412-K56-N00	ワッシャー, スベ シヤル 15MM	1		
28	90441-KW7-930	プレート, ヘ アリソグ ホルダ	1		
29	90451-K56-N00	ワッシャー, スプ ラソ 20MM	1		
30	90452-KGH-900	ワッシャー, スベ シヤル 12MM	1		
31	90452-KRM-840	ワッシャー, スプ ラソ 17X23X1.6 ..	2		
32	90454-KPH-900	ワッシャー 25X20.2X1	3		
33	90601-KRM-840	サークリツフ 17MM	2		
34	90605-KVS-900	セツソソソ 20MM	1		
35	91004-K56-N01	ヘ アソソソ, ラソ アルホル 6202U (SKF)	1		
36	91005-K56-N01	ヘ アソソソ, ラソ アルホル 6201U (SKF)	1		
37	91006-K56-N01	ヘ アソソソ, ラソ アルホル 6203 (SKF)	1		
	91006-K56-N02	ヘ アソソソ, ラソ アルホル 6203 (7ソ コソ)	1		
38	91010-K56-N01	ヘ アソソソ, ラソ アルホル 6204 (SKF)	1		
39	91216-KGH-901	オイルソソル 20X34X7	1		
40	95701-06014-00	ホルソ, フラソソ 6X14	2		

E-19

ギヤシフトドラム



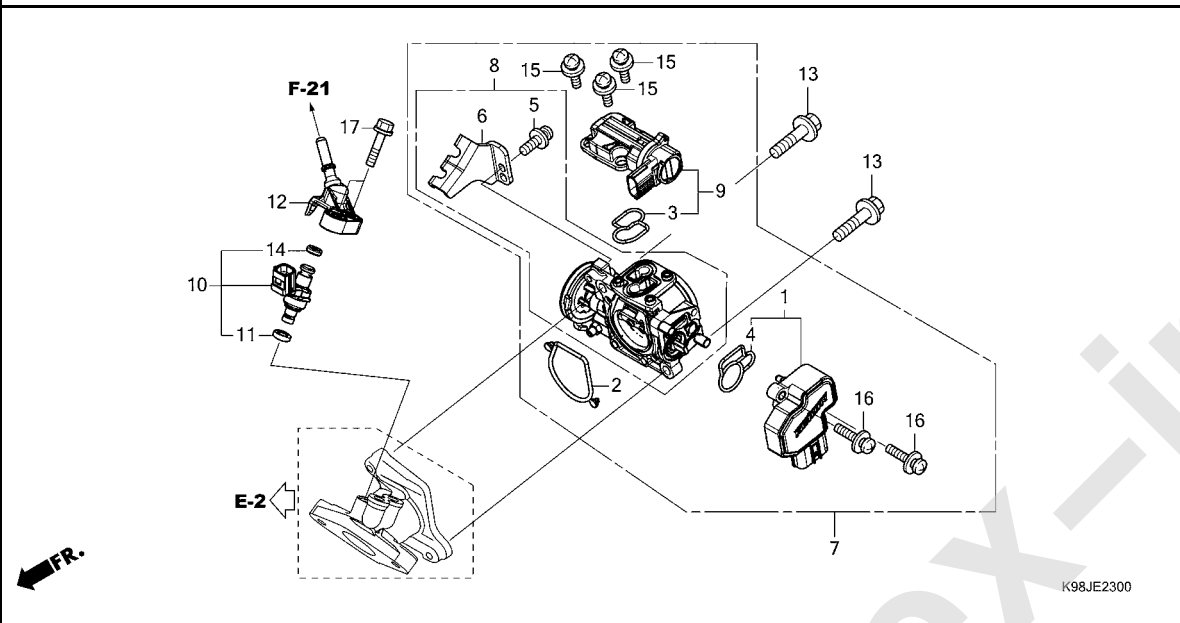
FR.

K98JE1900

見出 番号	部品番号	部品名	使用個数 適用号機		タイプ
			CBF 125NA M	初号機 終号機	
1	24211-K56-N00	フォーク, R.ギヤシフト	1		
2	24212-KPP-900	フォーク, センターギヤシフト	1		
3	24213-K56-N00	フォーク, L.ギヤシフト	1		
4	24241-KPP-900	シャフト, ギヤシフトフォーク	1		
5	24301-K45-N40	ドラム, ギヤシフト	1		
6	24410-K45-N00	プレートCOMP., シフトドラムストッパ	1		
7	24430-K56-N00	ストッパ-COMP., ギヤシフトドラム	1		
8	24436-K45-N40	スプリング, ギヤシフトドラムストッパ	1		
9	24610-KPP-900	スピンドルCOMP., ギヤシフト	1		
10	24641-KBP-900	スプリング, ギヤシフトアーム	1		
11	24651-KTY-D30	スプリング, ギヤシフトリターン	1		
12	24652-035-000	ピン, シフトリターンスプリング	1		
13	35751-KPH-900	キャップ, チェンジスイッチコンタクト	1		
14	35752-KPH-900	スプリング, チェンジスイッチコンタクト	1		
15	90022-MG8-000	ピボット, シフトドラムストッパアーム	1		
16	90402-KW7-900	ワッシャー, スラスト 6MM	1		
17	90435-HB3-000	ワッシャー 6.1MM	1		
18	91009-K31-901	ベアリング, ラジアルボール 6905 (NSK)	1		
	91015-K56-N01	ベアリング, ラジアルボール 6905 (SKF)	1		
19	91209-KWC-901	オイルシール 12X22X7	1		
20	95701-06016-00	ボール, フランジ 6X16	1		
21	96220-30085	ローラー 3X8.5	2		

E-23

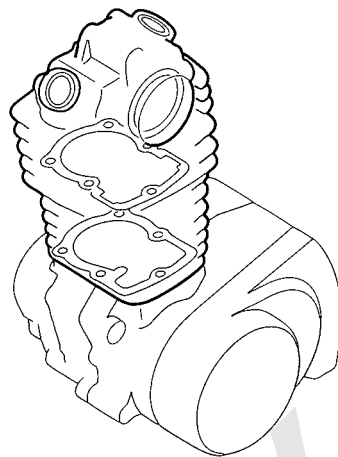
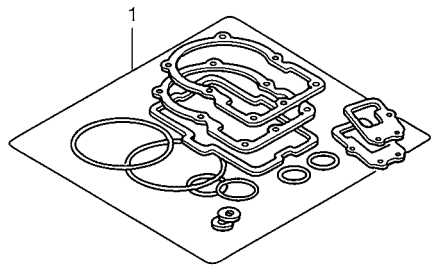
スロットルボディ



見出	部品番号	部品名	使用個数	適用号機	タイプ
番号			CBF 125NA M	初号機 終号機	
1	16060-K56-M92	センサーセット	1		
2	16075-K40-F01	Oリング, スロットルボディ	1		
3	16076-K35-V01	Oリング	1		
4	16077-KSS-J01	Oリング	1		
5	16081-KVS-J01	スクリーワッシャー 5X12(トルクス)	1		
6	16169-K56-N01	ステータスワイヤ	1		
7	16400-K98-E21	ボディASSY., スロットル(GQ10C A)	1		
8	16410-K98-E21	ボディセット	1		
9	16430-K70-602	バルブセット, アイドルエアコントロール	1		
10	16450-K56-V51	インジエクターASSY., フューエル	1		
11	16472-KPC-D50	リング, シール	1		
12	17560-K56-N00	ジョイントCOMP., インジエクター	1		
13	90004-GHB-670	ボルト, フランジ 6X25(NSHF)	2		
14	91301-GGL-J01	Oリング 6.3X2.2	1		
15	93891-04010-18	スクリーワッシャー 4X10	3		
16	93891-04016-18	スクリーワッシャー 4X16	2		
17	95701-06022-00	ボルト, フランジ 6X22	2		

EOP-1

ガスケットキット A



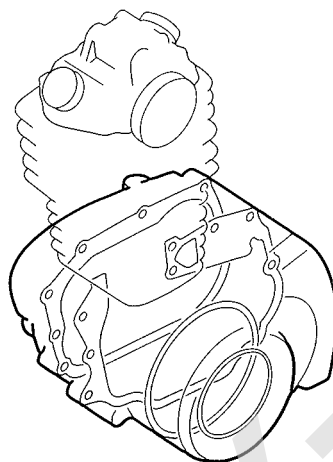
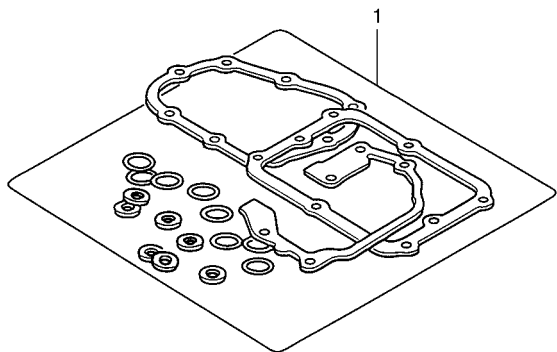
K98JX0100

FR.

見出 番号	部品番号	部品名	使用個数 適用号機		タイプ
			CBF 125NA M	初号機 終号機	
1	06111-K98-E20	ガスケットキットA	1		
	12191-K56-N01	ガスケット, シリンダー	1		
	12251-K56-N01	ガスケット, シリンダー-ヘッド (ニホンメタルガスケット)	1		
	12251-K56-N02	ガスケット, シリンダー-ヘッド (NLK)	1		
	12391-K56-N00	ガスケットCOMP., シリンダー-ヘッド カバー	1		
	14560-KSP-910	ガスケット, テンショナーリフター	1		
	18291-MN5-650	ガスケット, イキゾ-ストローク	1		
	90543-MV9-670	ラバー, マウンテイング	2		
	91301-K56-N00	Oリング, インレットパイプ	2		
	91301-KV7-671	Oリング 14.8X1.9(アライ)	1		
	91306-MG3-000	Oリング 1.5X9.5	1		
	91307-PLC-004	Oリング 9.5X1.9(パナソニック)	1		

EOP-2

ガスケットキット B

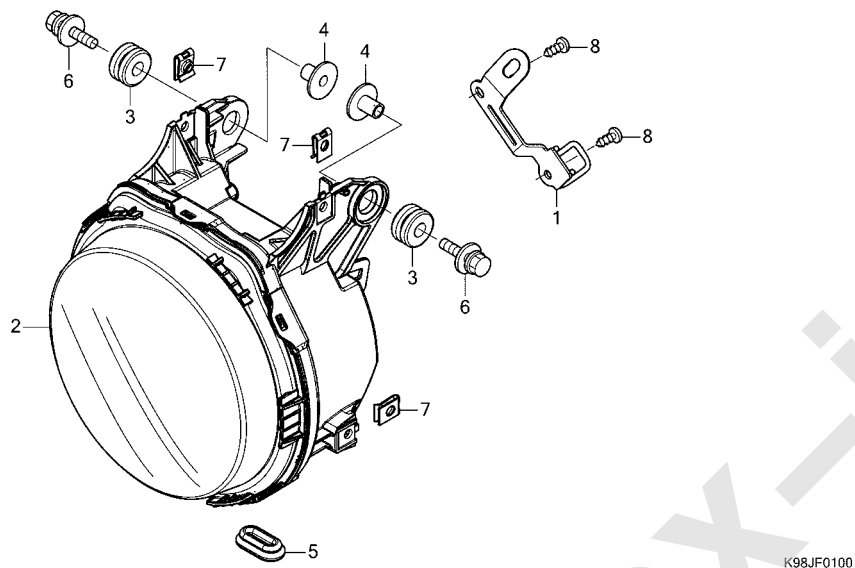


K98JX0200

見出 番号	部品番号	部品名	使用個数 適用号機		タイプ
			CBF 125NA M	初号機 終号機	
1	06112-K98-E20	ガスケットキットB	1		
	11394-K56-V50	ガスケット,R.クランクケースカバー	1		
	11395-K56-V50	ガスケット,L.クランクケースカバー	1		
	19226-K56-N00	ガスケット,ウォーターポンプ	1		
	90407-259-000	パッキン,トレンコック 12.5X20	1		
	90463-ML7-000	ワッシャー,シーリング 6.5MM	1		
	91301-HP2-671	Oリング 21X2.4	1		
	91307-035-000	Oリング 18X3	1		
	91309-425-003	Oリング 24.4X3.1(アライ)	1		
	91322-K56-N00	Oリング 12.8X1.8	1		
	91322-K98-E20	Oリング 17.8X2.4	1		
	91323-K56-N00	Oリング 13.8X2.4	1		
	91333-PNC-006	Oリング	1		
	91356-KWV-000	Oリング 30MM	1		

F-1

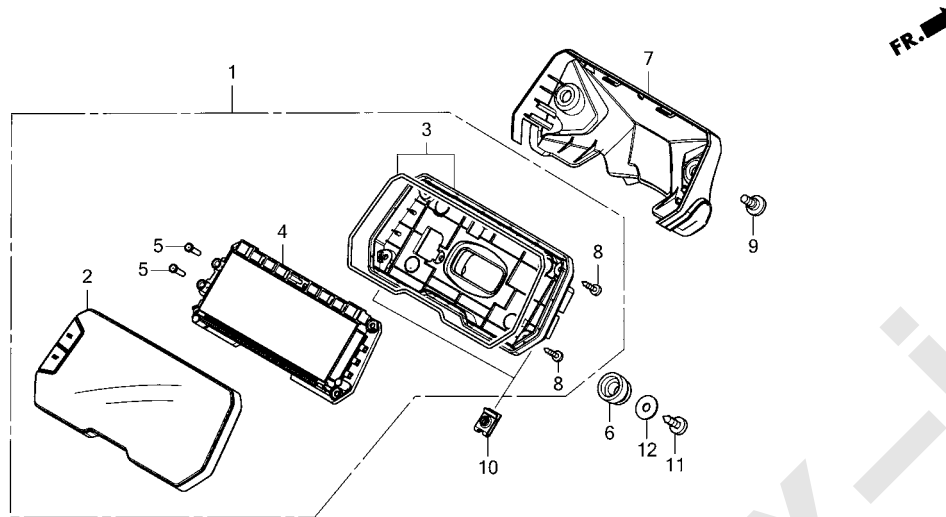
ヘッドライト



見出 番号	部品番号	部品名	使用個数 適用号機		タイプ
			CBF 125NA M	初号機 終号機	
1	32111-K94-T00	ステー、ハーネス	1		
2	33100-K94-T02	ヘッドライトASSY.	1		
3	61103-357-000	ラバー、フロントフェンダーマウンティング	2		
4	61104-KZZ-900	カラー	2		
5	77211-KYA-B00	クローメット、リヤークウル (フロントヨウ)	1		
6	90104-KZZ-900	ボルトワッシャー 6X22	2		
7	90677-KAN-T00	ナット、クリップ 5MM	4		
8	93903-35280	スクリーン、タツピング 5X12	2		

F-2

メーター



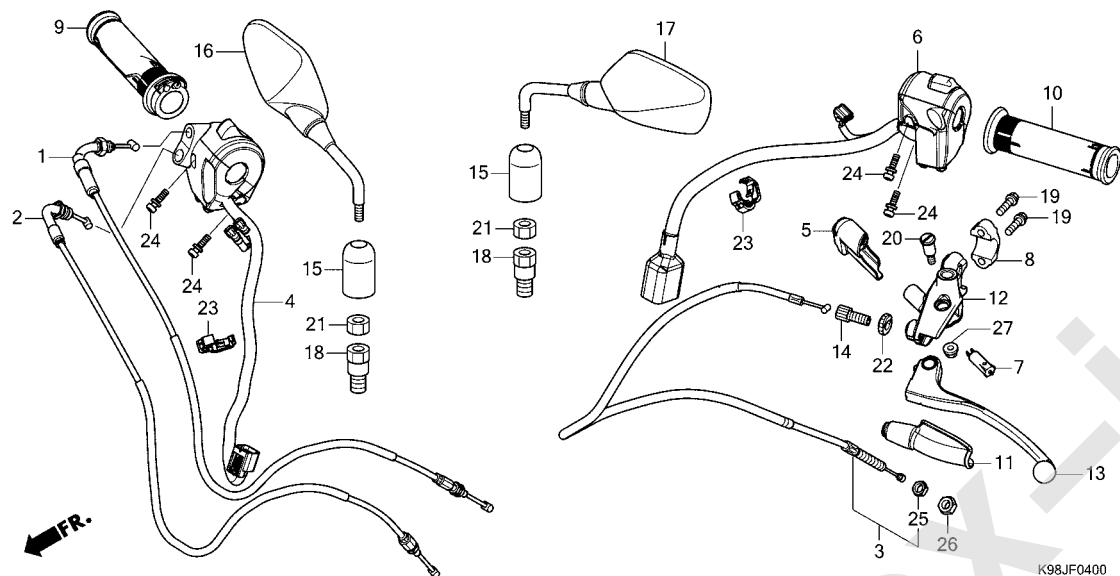
K98JF0200

見出 番号	部品番号	部品名	使用個数 適用号機		タイプ
			CBF 125NA M	初号機 終号機	
1	37100-K98-J03	メーターASSY.,コンヒネーション(KPH)	1		
2	37110-K94-T12	ケースASSY.,アツパ	1		
3	37120-K94-T02	ケースASSY.,アンダー	1		
4	37130-K98-J01	メーターCOMP.,LCD(KPH)	1		
5	37205-K94-T01	キー,トツツ	2		
6	37215-KZZ-900	ラバー,メーターセツティング	3		
7	64110-K94-T00	カバー,メーター	1		
8	90101-KY6-008	スクリユ,タツピング 3X14	5		
9	90134-KPP-T00	スクリユ,ハシ 5X14	2		
10	90677-KAN-T00	ナツト,クリツツ 5MM	2		
11	93913-25380	スクリユ,タツピング 5X14(PO)	3		
12	94103-05700	ワツシヤ,フレイシ 5MM	3		

3

F-4

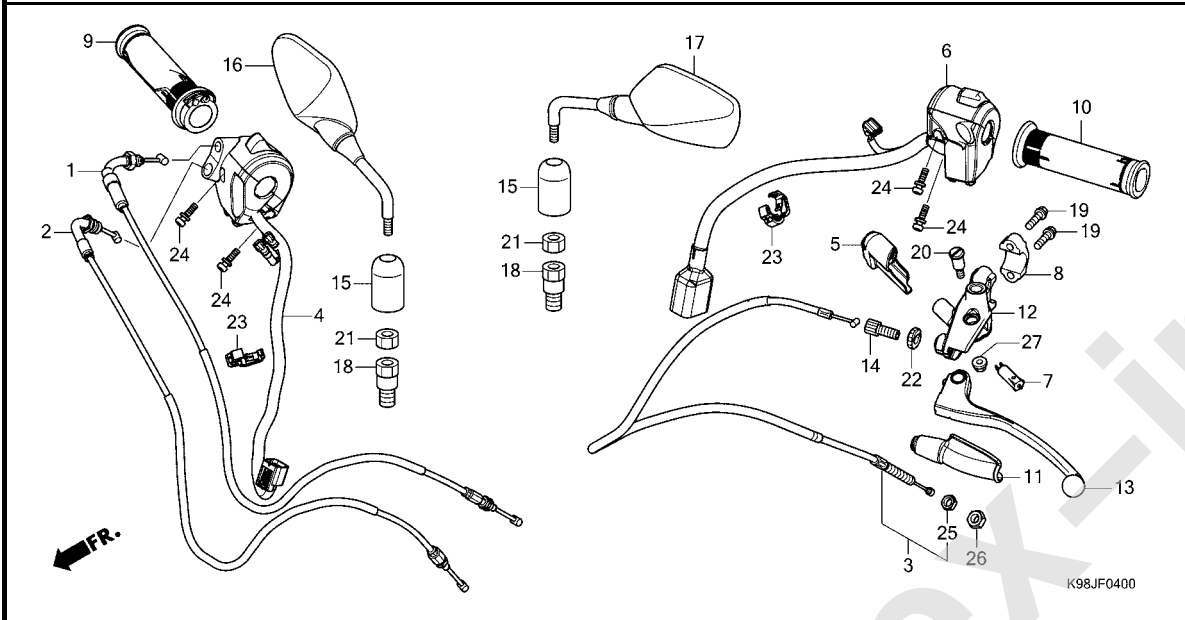
ハンドルレバー / スイッチ / ケーブル / ミラー



見出 番号	部品番号	部品名	使用個数 適用号機		タイプ
			CBF 125NA M	初号機 終号機	
1	17910-K94-T01	ケーブルCOMP. A, スロットル	1		
2	17920-K94-T01	ケーブルCOMP. B, スロットル	1		
3	22870-K98-E20	ケーブルCOMP., クラッチ	1		
4	35130-K94-T02	スイッチASSY., エンジンストップ	1		
5	35152-KRY-970	カバー, クラッチスイッチ	1		
6	35200-K98-E02	スイッチASSY., ウィンカー	1		
7	35330-KYJ-901	スイッチCOMP., フロントレバー	1		
8	45517-KCW-870	ホルダー, マスターシリンダー	1		
9	53140-KYJ-900	クリップCOMP., スロットル	1		
10	53166-KYJ-900	クリップ, L. ハンドル	1		
11	53172-402-700	カバー, L. ハンドルレバー	1		
12	53172-KYJ-900	ブラケット, ハンドルレバー	1		
13	53178-KV0-000	レバーCOMP., L. ハンドル	1		
14	53192-203-000	ボルト, クラッチワイヤーアジャスタリング	1		
15	88130-K94-T20	カバー, ロックナット	2		
16	88210-K98-E21	ミラーCOMP., R.	1		
17	88220-K98-E21	ミラーCOMP., L.	1		
18	90003-MY5-720	ボルト, アダプター 10MM	2		
19	90013-GHB-660	ボルト, フランジ 6X22	2		
20	90113-438-000	ボルト, L. ステアリング ハンドルレバー ヒボット	1		
21	90301-KWW-640	ナット, 6カク 10MM(ヒタリネジ)	2		
22	90321-315-670	ナット, ファイキング	1		
23	90690-MEF-800	クランプ, ハーネス	2		
24	93892-05020-07	スクリーウワッシャー 5X20	4		

F-4

ハンドルレバー / スイッチ / ケーブル / ミラー

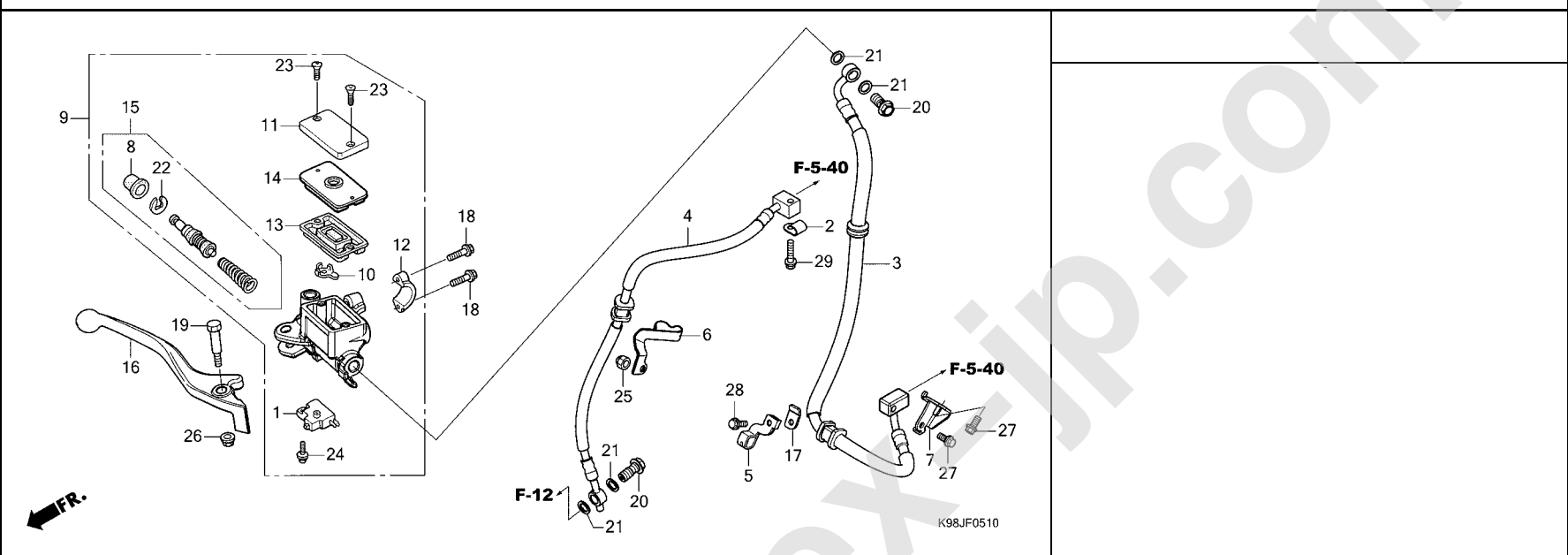


見出 番号	部品番号	部品名	使用個数 適用号機		タイプ
			CBF 125NA M	初号機 終号機	
25	94002-08000-0S	ナット, 6カク 8MM	1		
26	94031-08000	ナット, 6カク 8MM	1		
27	94050-06000	ナット, フランジ 6MM	1		

3

F-5-10

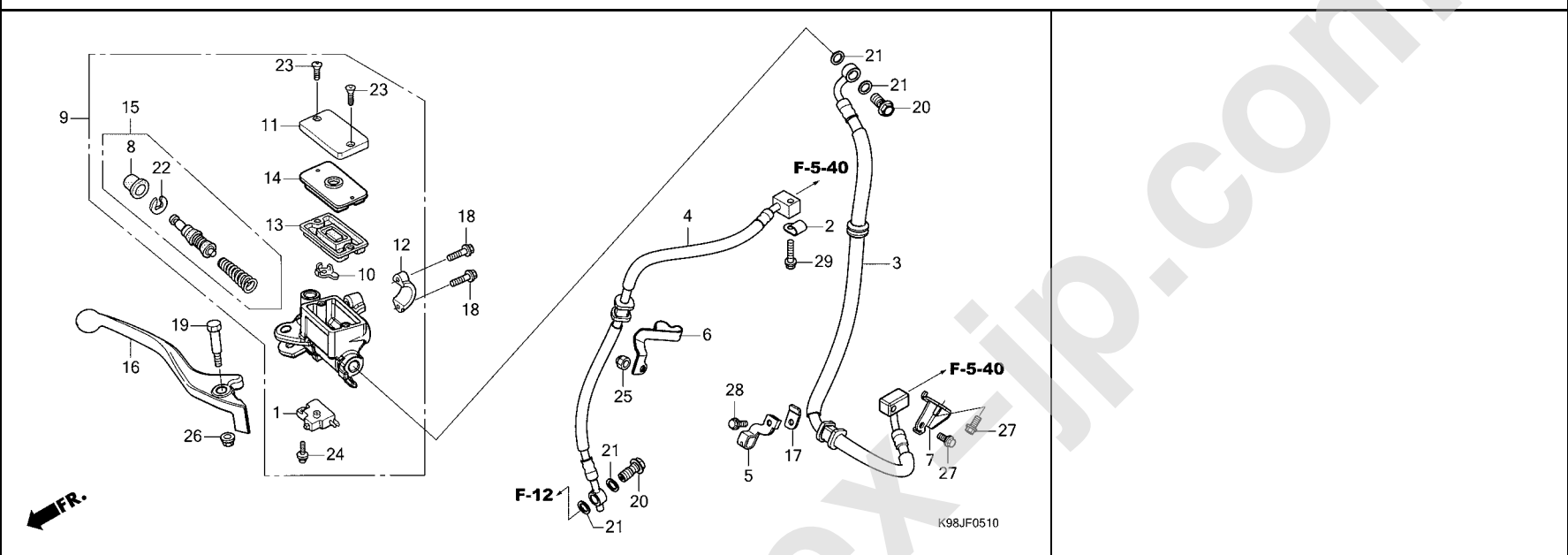
フロントブレーキマスターシリンダー



見出 番号	部品番号	部品名	使用個数 適用号機		タイプ
			CBF 125NA M	初号機 終号機	
1	35340-MGS-D31	スイッチASSY., フロントストツプ	1		
2	38515-K94-T10	クランパー, センサーコード	1		
3	45125-K94-T11	ホースCOMP. A, フロントブレーキ	1		
4	45126-K98-E21	ホースCOMP. B, フロントブレーキ	1		
5	45155-K94-T10	クランパー, フロントブレーキホース	1		
6	45156-K94-T10	クランパー, フロントブレーキホースローア	1		
7	45157-K94-T10	ステー, フロントブレーキホース	1		
8	45504-410-003	ブーツCOMP.	1		
9	45510-K26-901	シリンダーサブASSY., フロントブレーキ マスター(ニツシン)	1		
10	45512-MA6-006	プロテクター	1		
11	45513-HA2-006	キャップ, マスターシリンダー	1		
12	45517-166-006	ホルダー, マスターシリンダー	1		
13	45520-GE2-006	ダイヤフラム	1		
14	45521-K21-901	プレート, ダイヤフラム	1		
15	45530-471-831	シリンダーセット, マスター	1		
16	53175-K26-901	レバー, R. ステアリングハンドル	1		
17	61361-K94-T00	ステー, ハットライト	1		
18	90013-GHB-660	ボルト, フラット 6X22	2		
19	90114-KGH-900	ボルト, ハンドルレバーピボット	1		
20	90145-MS9-612	ボルト, オイル 10X22 (サカテツコウ)	2		
21	90545-300-000	ワッシャー, オイルボルト	4		
22	90651-MA5-671	サークリップ	1		
23	93600-04012-1G	スクリュー, フラット 4X12	2		
24	93893-04012-17	スクリューワッシャー 4X12	1		

F-5-10

フロントブレーキマスターシリンダー

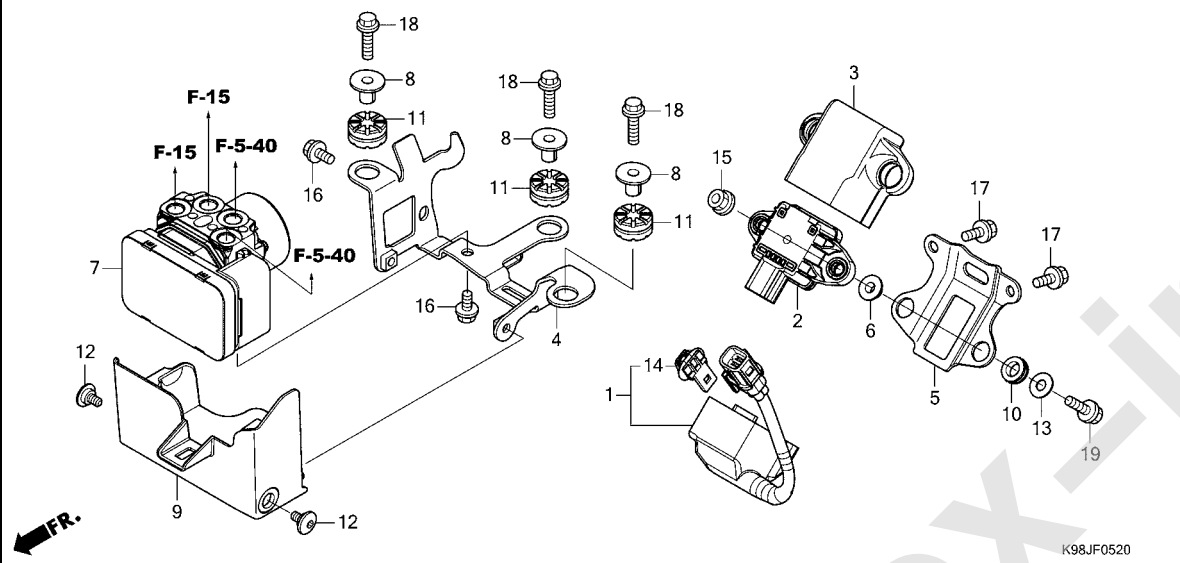


見出 番号	部品番号	部品名	使用個数		適用号機		タイプ
			CBF	M	初号機	終号機	

25	94021-06070-0S	ナット, キャップ 6MM	1				
26	94050-06000	ナット, フランジ 6MM	1				
27	96001-06012-07	ボルト, フランジ 6X12	2				
28	96001-06014-07	ボルト, フランジ 6X14	1				
29	96001-06025-07	ボルト, フランジ 6X25	1				

F-5-20

ABS モジュレーター

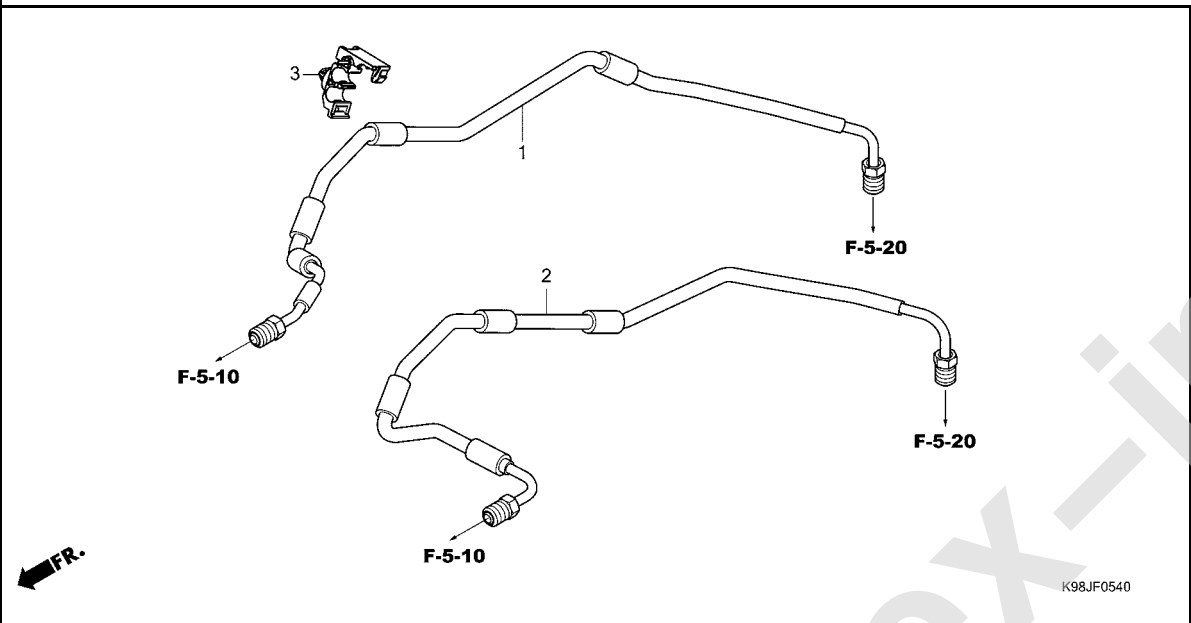


見出 番号	部品番号	部品名	使用個数 適用号機		タイプ
			CBF 125NA M	初号機 終号機	
1	32105-K98-E20	サブハーネス,ヨー&Gセンサー	1		
2	39960-K26-G51	センサーASSY, シェイロ	1		
3	39961-K94-T10	ラバー, Gセンサー	1		
4	50245-K94-T10	ステー, ABSモジュレーター	1		
5	50246-K94-T10	ステー, イナーシヤルメジヤメントユニット	1		
6	50249-K26-C10	カラー 6.2X5	2		
7	57110-K98-E21	モジュレーターASSY	1		
8	61102-KTY-D30	カラー, ランイターマウンティング	3		
9	61410-K94-T10	カバー-A, ABSモジュレーター	1		
10	64535-K26-C11	ラバー, センサーマウンティング	2		
11	77208-KW7-900	ラバー-B, シートマウンティング	3		
12	90114-K98-E20	スクリーン, スペシヤル 5X11	2		
13	90439-MB0-000	ワッシャー, リヤカバーゲロメット	2		
14	91565-SEL-003	クリップ, カブラー(フック)	1		
15	94050-06080	ナット, フランジ 6MM	2		
16	95701-06010-08	ボルト, フランジ 6X10	2		
17	95701-06012-07	ボルト, フランジ 6X12	2		
18	95701-06022-07	ボルト, フランジ 6X22	3		
19	95701-06022-08	ボルト, フランジ 6X22	2		

3

F-5-40

フロントブレーキパイプ

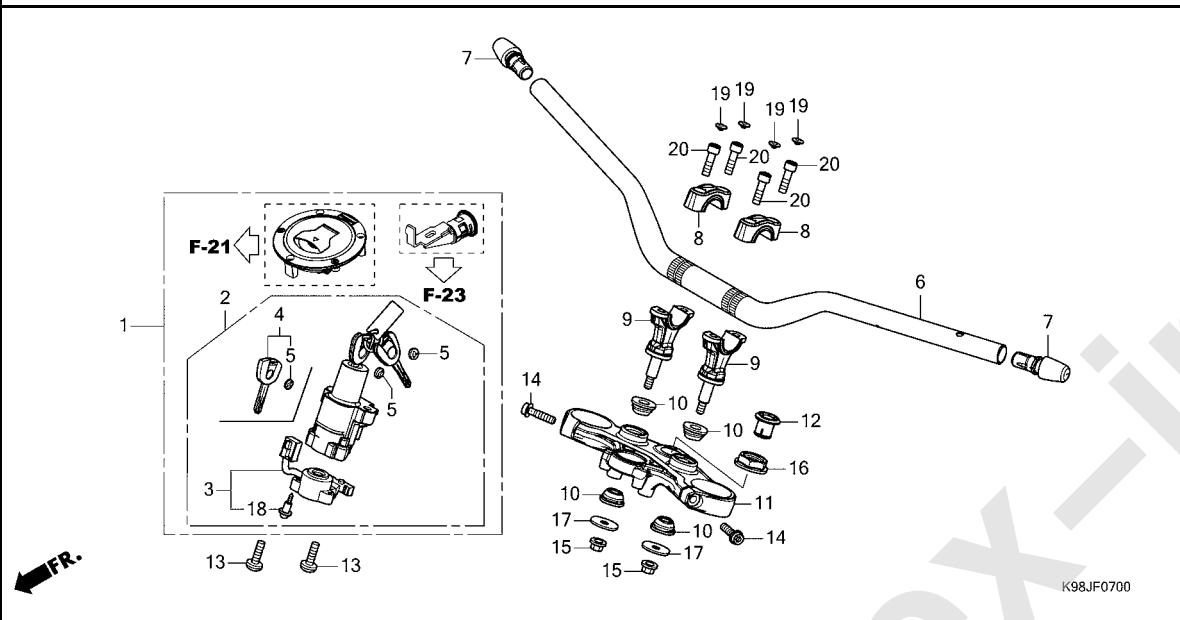


見出 番号	部品番号	部品名	使用個数		適用号機		タイプ
			CBF	M	初号機	終号機	
1	45131-K94-T10	ハ°イフ°COMP.A,フロントブレーキ...	1				
2	45132-K94-T10	ハ°イフ°COMP.B,フロントブレーキ...	1				
3	46392-TF0-003	クリップ,ブレーキハ°イフ°.....	1				

3

F-7

ハンドルパイプ / トップブリッジ

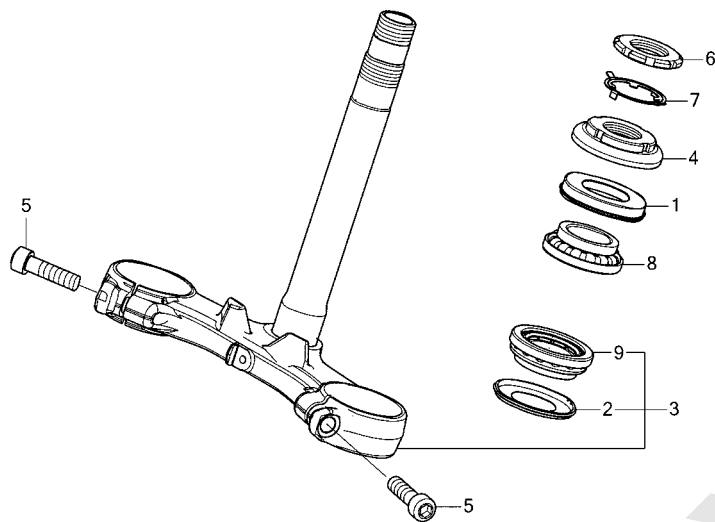


見出 番号	部品番号	部品名	使用個数 適用号機		タイプ
			CBF 125NA M	初号機 終号機	
1	35010-K98-E01	キーセット	1		
2	35100-K94-T01	スイッチASSY., コンビネーション&ロツク	1		
3	35101-K94-T01	ホーンCOMP., コンタクト	1		
4	35111-MJE-A02	キーCOMP.	2		
5	35113-MJE-D00	エンブレム, キー	4		
6	53100-K94-T00ZB	ハンドルパイプ, ステアリングハンドル *NH303M*マットアクシスクレメタリック	1		
7	53105-K98-E20	エンド, ステアリングハンドル	2		
8	53131-K94-T00ZB	ホルダー, ハンドルラッパ	2		
9	53132-K94-T00ZB	ホルダー, ハンドルハンドルアンダー *NH303M*マットアクシスクレメタリック	2		
10	53136-K94-T00	ラッパ, ハンドルラッパ	4		
11	53230-K94-T00	ブリッジ, フォークトップ	1		
12	53232-K94-T00	キャップ, ステアリングナット	1		
13	90107-MBG-000	ボルト, ワンウェイ 8MM	2		
14	90160-K94-T00	ボルト, ソケット 8X32	2		
15	90304-KPG-901	ナット, U 8MM	2		
16	90304-MCF-000	ナット, ステアリングステムフランジ	1		
17	90535-K26-900	ワッシャー, ハンドルアンダーホルダー	2		
18	91059-KY2-711	スクリュー, タツピング 3X16	3		
19	91456-371-770	キャップ, ソケットボルト	4		
20	96600-08028-08	ボルト, ソケット 8X28	4		

3

F-9

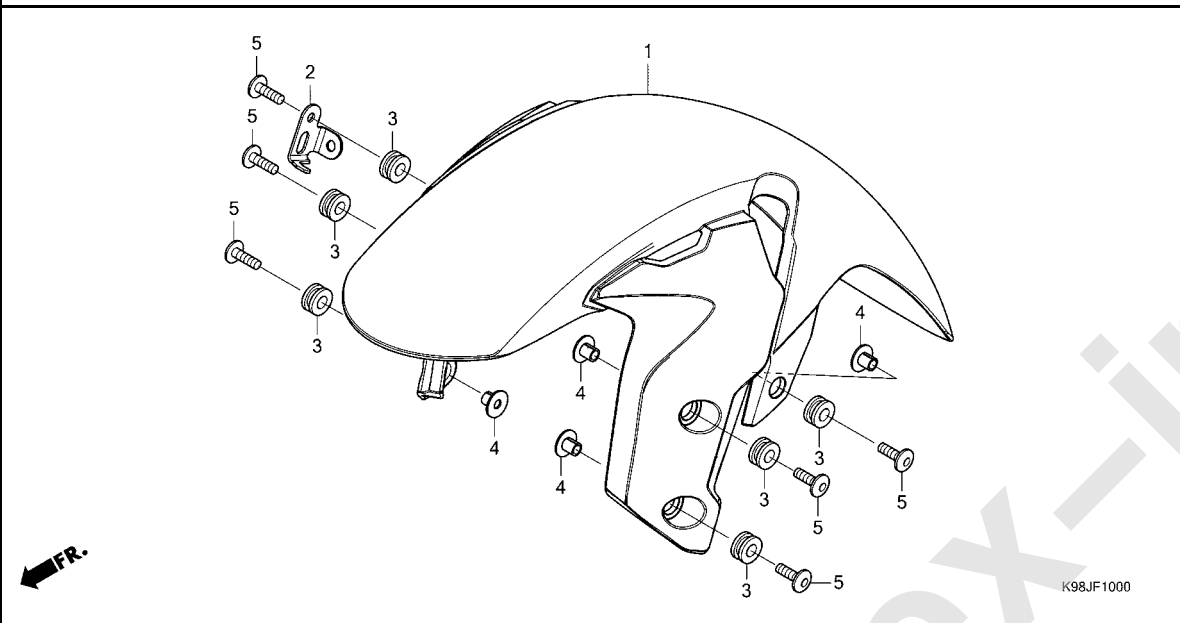
ステアリングシステム



見出 番号	部品番号	部品名	使用個数 適用号機		タイプ
			CBF 125NA M	初号機 終号機	
1	53213-MB4-771	タ`ストシール,ステアリング`アツハ`-(アライ)	1		
2	53214-371-010	タ`ストシール,ステアリング`ハツト`.....	1		
3	53219-K94-T00	ステムサブ`ASSY.,ステアリング`.....	1		
4	53220-KYJ-900	スレツト`COMP.,ステアリング`ハツト` トツフ`	1		
5	90103-K94-T00	ボ`ルト,ソケット 10X35.....	2		
6	90302-425-830	スレツト`B,ステアリング`ハツト`トツフ`..	1		
7	90506-425-830	ワツシヤ-,ワツク`.....	1		
8	91015-KT8-005	ハ`アリンク`,ハツト`ハ`イフ`アツハ`- (コウヨウ)	1		
9	91016-KT8-005	ハ`アリンク`,ハツト`ハ`イフ`アツタ`- (コウヨウ)	1		

F-10

フロントフェンダー

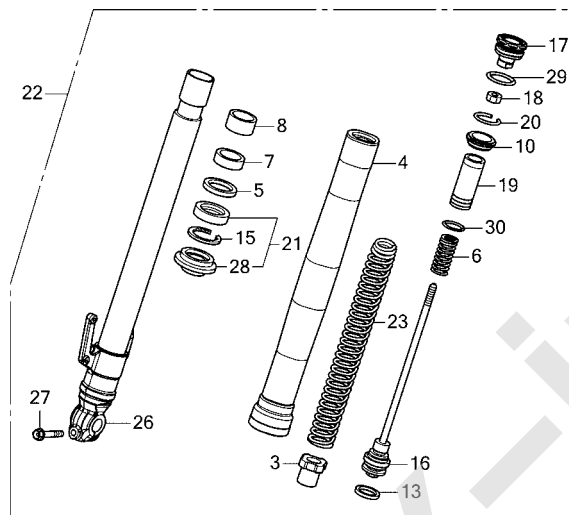
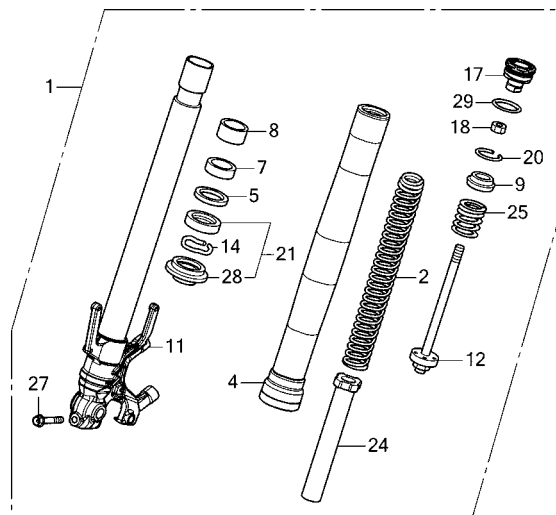


見出 番号	部品番号	部品名	使用個数		適用号機		タイプ
			CBF	M	初号機	終号機	
1	61000-K98-E20ZA	フェンダーセット, フロント(WL)	1				
	61000-K98-E20ZB	*TYPE4*	1				
	61000-K98-E20ZD	*TYPE3*	1				
	61000-K98-E20ZD	*TYPE1*	1				
2	61102-K94-T10	ステー, スピードセンサーハーネス	1				
3	80101-165-000	ラバー, リヤフェンダークッション (フロントヨウ)	6				
4	84706-163-670	カラー, テールライトマウンティング	6				
5	90118-MEL-000	スクリーン, パン 6X20	6				

3

F-11

フロントフォーク



K98JF1100

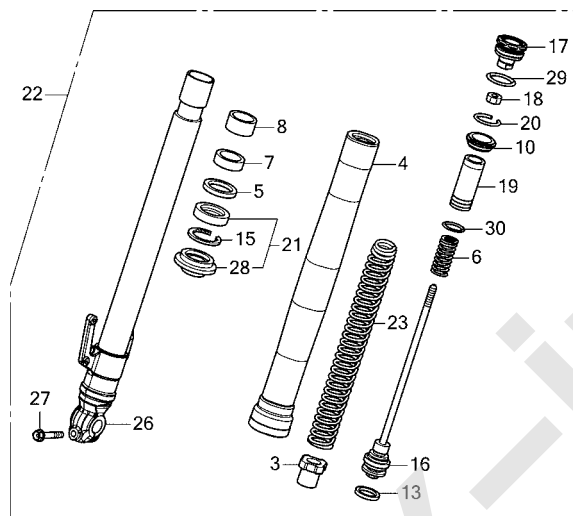
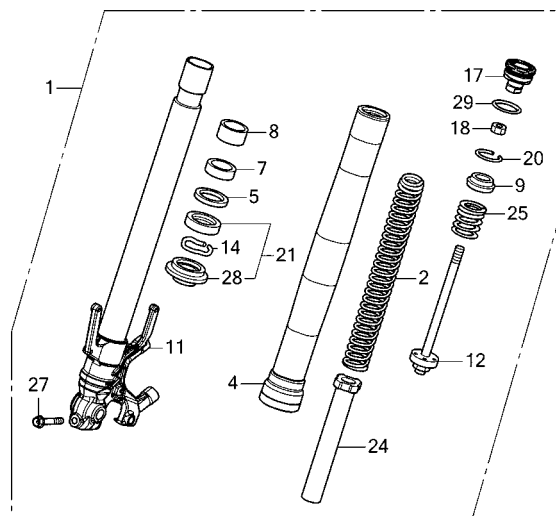
見出

見出 番号	部品番号	部品名	使用個数 適用号機		タイプ
			CBF 125NA M	初号機 終号機	
1	51400-K98-E21	フォークASSY., R. フロント(シヨウウ) ..	1		
2	51401-K98-E21	スプリング, R. フロント ..	1		
3	51402-MKY-D51	カラーCOMP., R. スプリング .. (L. サイト)	1		
4	51410-K98-E21	チューブ, アウター ..	2		
5	51412-MB4-003	リング, ハックアップ (シヨウウ) ..	2		
6	51412-MKY-D51	スプリング, R. リバウンド .. (L. サイト)	1		
7	51414-MFJ-A51	ブーツ, カイト ..	2		
8	51415-MFJ-A51	ブーツ, スライダ ..	2		
9	51419-K94-T01	シート, ストッパ ..	1		
10	51419-MKY-D51	シート, R. ストッパ .. (L. サイト)	1		
11	51425-K98-E21	ハイコン, R. スライド ..	1		
12	51426-K98-E21	ロッドCOMP.	1		
13	51437-K98-E21	リング, ピストン ..	1		
14	51447-KA4-711	リング, オイルシールストッパ (シヨウウ) ..	1		
15	51447-MB4-003	サークルツブ, インターナル ..	1		
16	51450-K98-E21	ロッドCOMP., ピストン ..	1		
17	51450-MKY-D51	ホルトCOMP., フロントフォーク ..	2		
18	51451-MKY-D51	ナット, 6カク ..	2		
19	51455-MKY-D51	ケースCOMP., ロッドカイト ..	1		
20	51456-K94-T01	リング, ストッパ ..	2		
21	51490-MKL-D81	シールセット, フロントフォーク ..	2		
22	51500-K98-E21	フォークASSY., L. フロント(シヨウウ) ..	1		

3

F-11

フロントフォーク



FR.

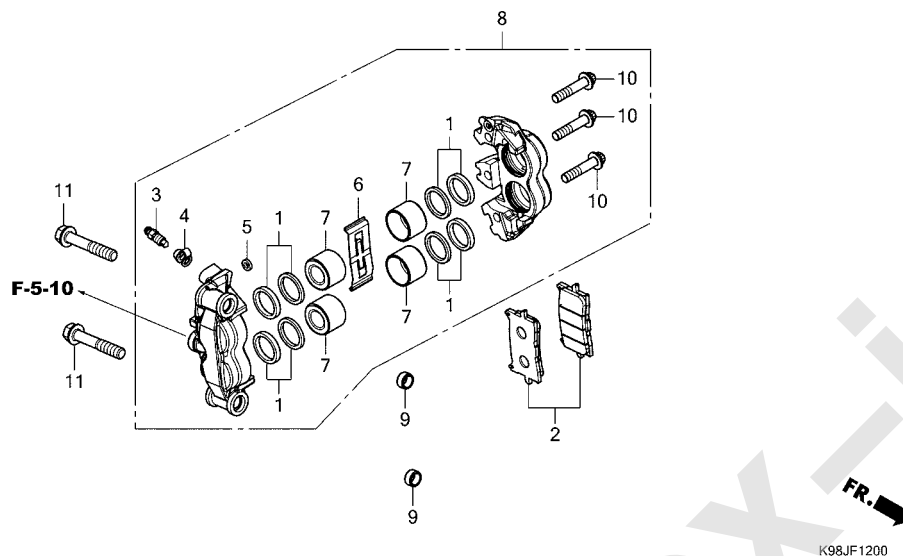
K98JF1100

見出 番号	部品番号	部品名	使用個数 適用号機		タイプ
			CBF 125NA M	初号機 終号機	
23	51501-K98-E21	スプリング, L. フロントフォーク	1		
24	51502-MKN-D51	カラCOMP. B, スプリング (シヨウワ)	1		
25	51512-MKY-D51	スプリング, L. リバウンド (R. サイト)	1		
26	51525-K98-E21	パイプ COMP, L. スライド	1		
27	90109-MR7-000	ボルト, フランジ 8X45	2		
28	91251-MKL-D81	シール, スタ (シヨウワ)	2		
29	91258-MEE-D01	Oリング 39.7X2.4	2		
30	91356-KF0-003	Oリング 33.2X2.4	1		

3

F-12

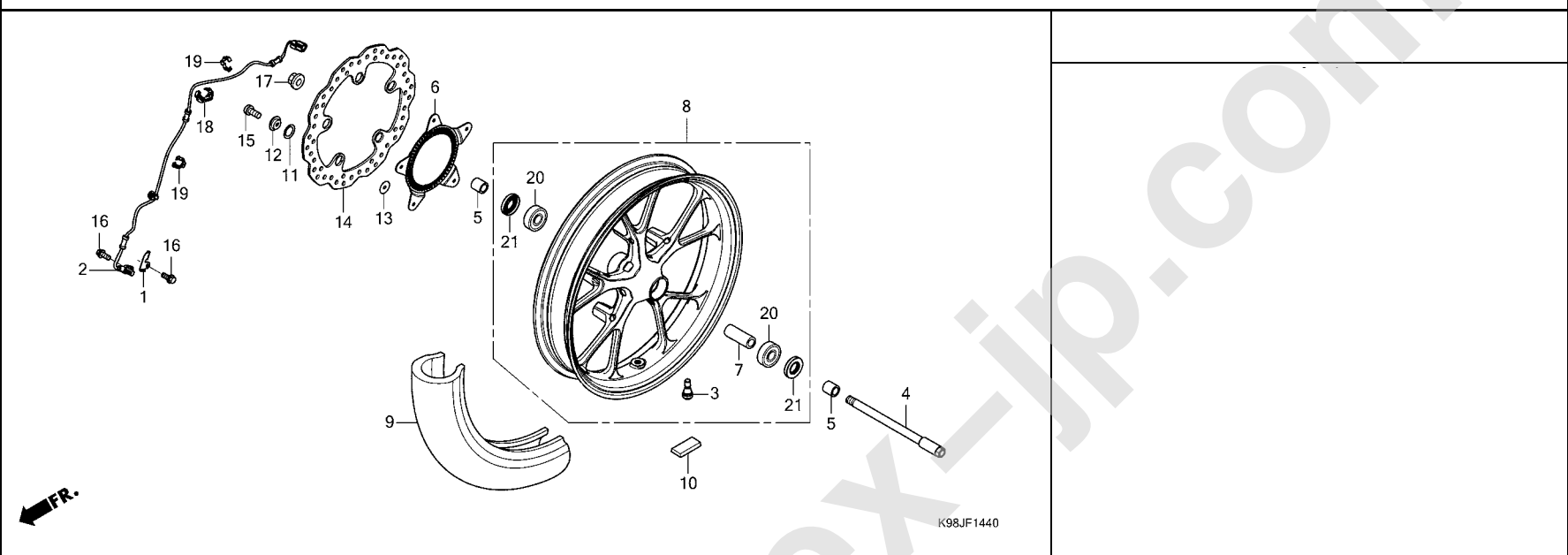
フロントブレーキキャリパー



見出 番号	部品番号	部品名	使用個数 適用号機		タイプ
			CBF 125NA M	初号機 終号機	
1	06451-GE2-405	シールセット,ピストン	4		
2	06455-K94-T01	ハットセット,フロント	1		
3	43352-568-003	スクリー,フリーダー(ニツシ)	1		
4	43353-461-771	キャップ,フリーダー	1		
5	45103-MR7-006	シール,ジョイント	1		
6	45106-MJP-G51	スプリング,ハット	1		
7	45107-K94-T01	ピストンA	4		
8	45250-K94-T01	キャリパーサブ ASSY.,R.フロント (ニツシ)	1		
9	51497-K94-T00	スペーサー,フロントフォーク	2		
10	90104-MJP-G51	ボルト,トルクス 8X38	3		
11	90123-K94-T00	ボルト,フランジ 10X57	2		

F-14-40

フロントホイール

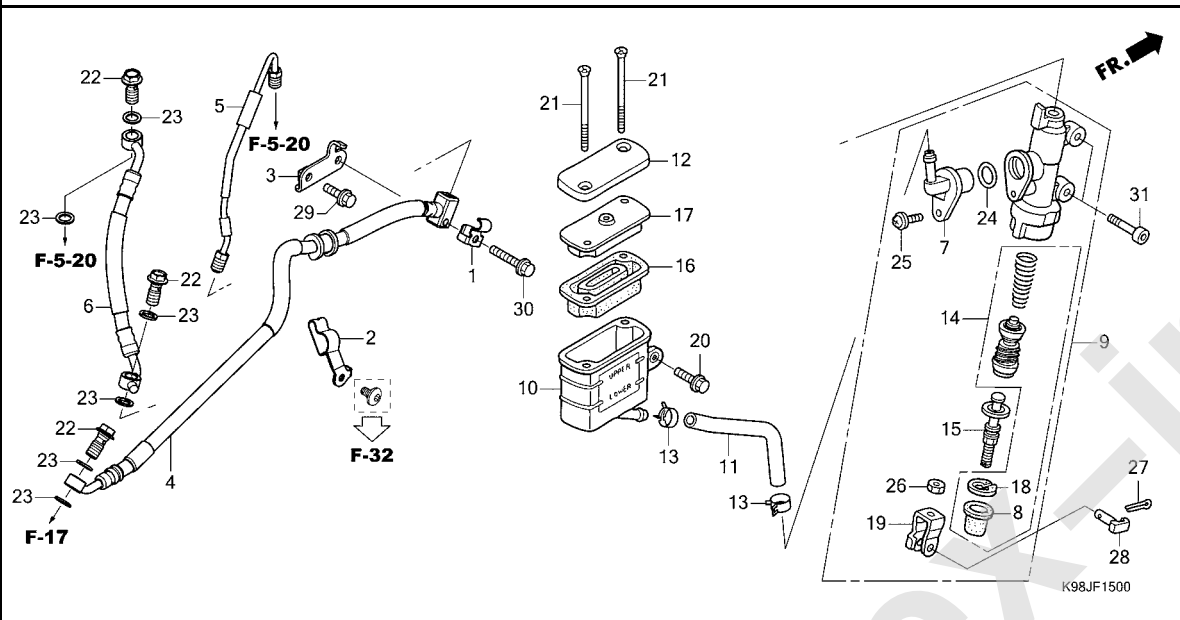


K98JF1440

見出 番号	部品番号	部品名	使用個数 適用号機		タイプ
			CBF 125NA M	初号機 終号機	
1	38514-K94-T10	クランプ, センサー	1		
2	38520-K98-E21	センサー, フロントホイールスピード	1		
3	42753-KWF-901	バルブ, リム (TRITON)	1		
4	44301-K94-T00	アクスル, フロントホイール	1		
5	44311-KYJ-900	カラー, フロントホイール	2		
6	44515-K94-T10	リング, フロントパルサー	1		
7	44620-K94-T00	カラー, フロントアクスルテイスタン	1		
8	44650-K94-T10ZE	ホイールサブ ASSY., フロント	1		
9	44711-K94-T02	*TYPE3* タイヤ, フロント (タシロツブ) (110/70R17M/C 54H)	1		
10	44721-MGH-H21	ウェイト, バランス (10G)	N		
	44722-MGH-H21	ウェイト, バランス (15G)	N		
	44723-MGH-H21	ウェイト, バランス (20G)	N		
11	45223-MGC-003	スプリング, フロントディスク	5		
12	45225-K94-T00	カラー, フロントディスク	5		
13	45226-K94-T00	ワッシャー, フロントディスク	5		
14	45251-K94-T01	ディスク, フロントブレーキ	1		
15	90102-K94-T00	ボルト, トルクス 8X18	5		
16	90117-KZZ-J80	ボルト, フランジ 6X14	2		
17	90305-K64-N00	ナット, アクスル 14MM	1		
18	90690-MEF-800	クランプ, ハーネス	1		
19	90690-MGS-D81	クリップ, ケーブル 12MM	2		
20	91051-KVS-F01	ペアリング, ランアルホイール 6302UU L (7ジコシ)	2		
21	91252-MC7-003	ダストシール 22X42X7 (アライ)	2		

F-15

リヤブレーキマスターシリンダー

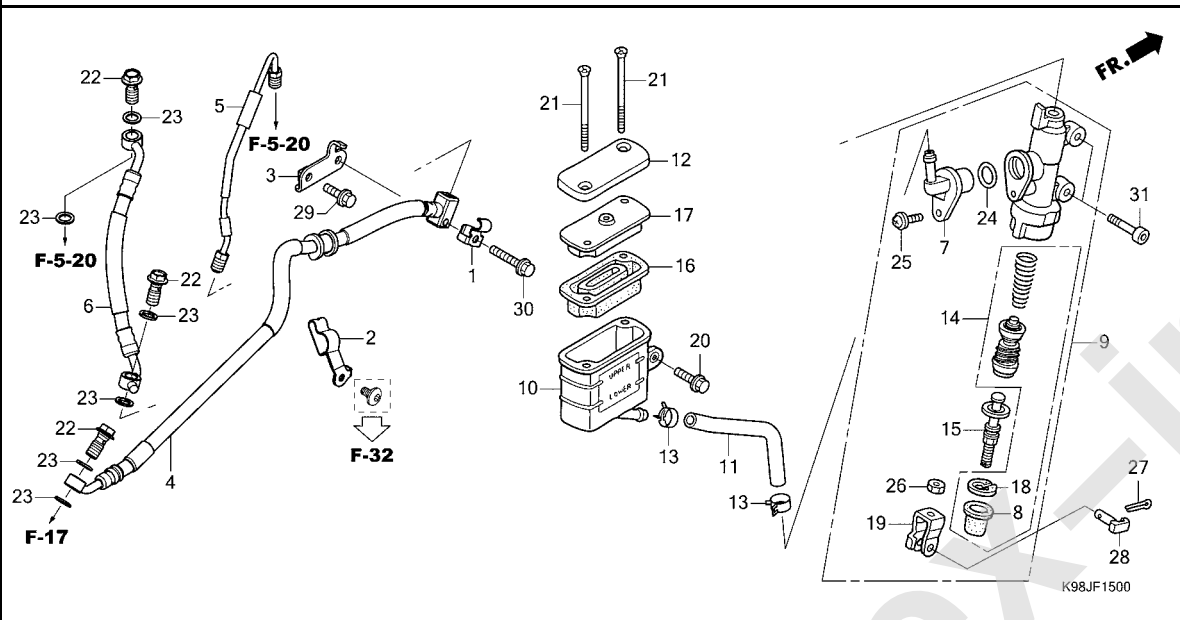


見出 番号	部品番号	部品名	使用個数 適用号機		タイプ
			CBF 125NA M	初号機 終号機	
1	38516-K94-T10	クランパ°-B, センサコート	1		
2	43156-K94-T10	クランパ°-A, リヤブ° レーキホース	1		
3	43159-K94-T10	ステー, リヤブ° レーキホース	1		
4	43310-K98-E21	ホースCOMP. A, リヤブ° レーキ	1		
5	43312-K94-T10	パ° イブ° COMP°, リヤブ° レーキ	1		
6	43314-K94-T11	ホースCOMP. B, リヤブ° レーキ	1		
7	43503-MR7-006	コネクター	1		
8	43504-MB2-006	ブーツCOMP.	1		
9	43510-K45-N01	シリンダ°-サブ° ASSY., リヤブ° レーキ マスター(ニツシン)	1		
10	43511-K43-D31	カツプ° COMP., オイル	1		
11	43512-K94-T01	ホース, リヤ°マスターシリンダ°	1		
12	43513-KTY-C01	キャツプ°, マスターシリンダ°	1		
13	43514-KS6-701	クランパ°, マスターシリンダ°-オイルホース	2		
14	43520-MJ6-315	ピ°ストンセット, マスターシリンダ° (ニツシン)	1		
15	43530-KV3-701	ロツト° COMP., ブ°ツシユ	1		
16	45520-GW0-911	タ°イヤフラム	1		
17	45521-GW0-911	フ°レート, タ°イヤフラム	1		
18	46182-MEL-D21	サークルツツ	1		
19	46504-KV6-702	ジ°ヨイント, フ°レキロツト	1		
20	90005-MGZ-J00	ボルト, フランジ° 6X14 (NSHF)	1		
21	90140-K43-D31	スクリユ°, フラツト 4X50	2		
22	90145-MS9-612	ボルト, オイル 10X22 (サカ°テツコウ)	3		
23	90545-300-000	ワツシヤ°, オイルボルト	6		
24	91212-422-006	オリヅク° 14.8X2.4	1		



F-15

リヤブレーキマスターシリンダー

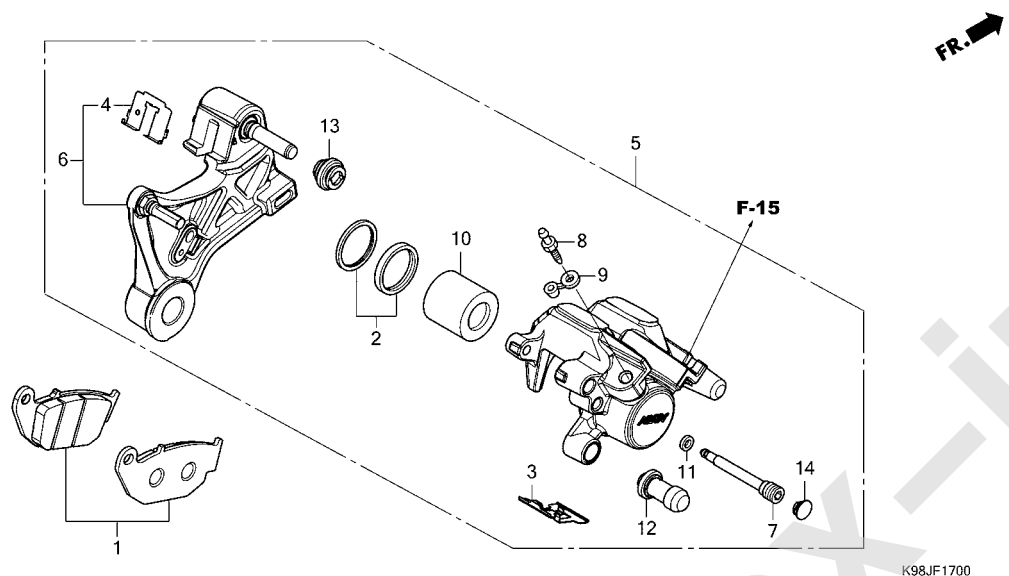


見出 番号	部品番号	部品名	使用個数 適用号機		タイプ
			CBF 125NA M	初号機 終号機	
25	93893-04012-17	スクリュウワッシャー 4X12	1		
26	94002-08000-0S	ナット, 6カケ 8MM	1		
27	94201-20151	ピン, スプリット 2.0	1		
28	95015-54000	ピンD, ショイント	1		
29	96001-06012-07	ボルト, フランジ 6X12	1		
30	96001-06025-07	ボルト, フランジ 6X25	1		
31	96600-06020-08	ボルト, ソケット 6X20	2		

3

F-17

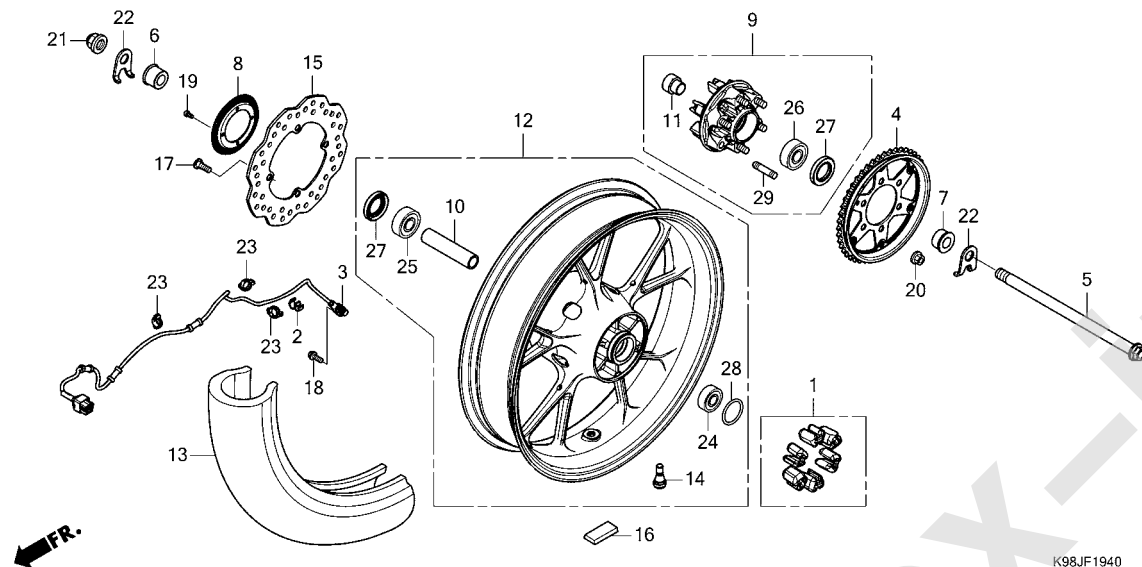
リヤブレーキキャリパー



見出 番号	部品番号	部品名	使用個数 適用号機		タイプ
			CBF 125NA M	初号機 終号機	
1	06435-KSP-B02	パッドセット, リヤ	1		
2	06451-961-405	シールセット, ピストン	1		
3	43108-KSP-B51	スプリング, パッド (ニツシ)	1		
4	43112-KZZ-901	リテーナー	1		
5	43150-K94-T11	キャリパーサブ ASSY., リヤ (ニツシ)	1		
6	43190-K94-T11	ブラケットサブ ASSY., リヤ	1		
7	43215-KGH-901	ピン, ハンガー	1		
8	43352-568-003	スクリー, フリター (ニツシ)	1		
9	43353-461-771	キャップ, フリター	1		
10	45107-MA6-006	ピストン	1		
11	45111-MAJ-G41	リング, ストップ	1		
12	45132-166-016	ブーツ, ピンブーツ (ニツシ)	1		
13	45133-MA3-006	ブーツB	1		
14	45203-MCC-006	ブラグ, ピン	1		

F-19-40

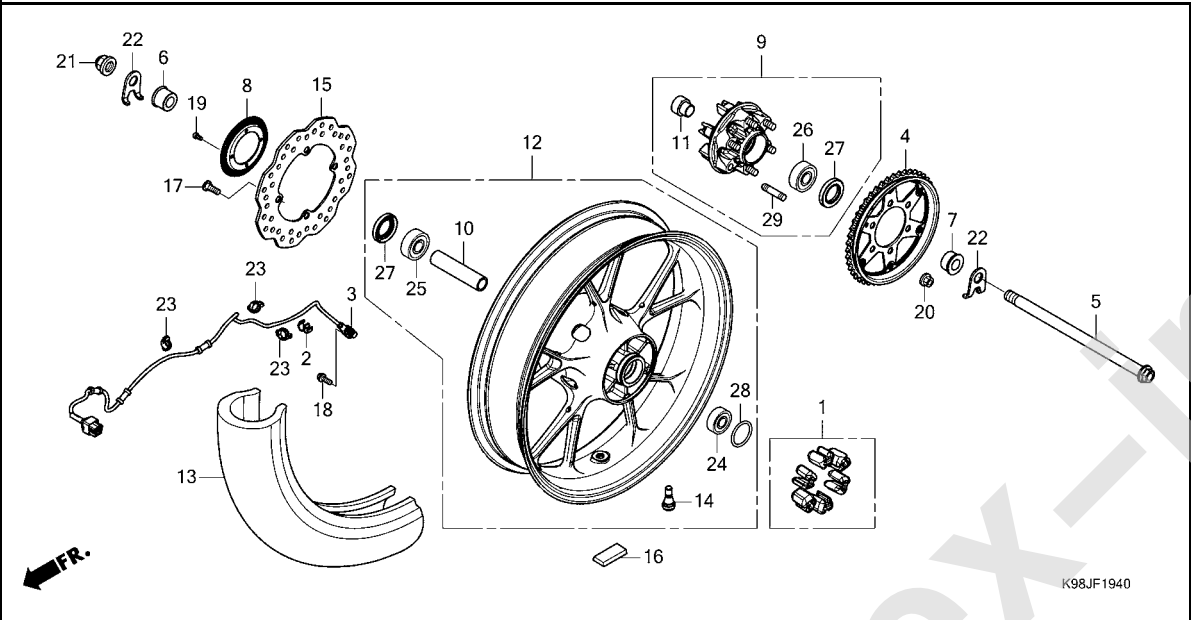
リヤホイール



見出 番号	部品番号	部品名	使用個数 適用号機		タイプ
			CBF 125NA M	初号機 終号機	
1	06410-KEA-750	タンパセツト, ホイール	1		
2	11152-KS4-003	クランプ, ハブ	1		
3	38510-K98-E21	センサー, リヤホイールスピード	1		
4	41200-K98-E21	スプロケツトCOMP., ファイナルリブ (48T)	1		
5	42301-K94-T00	アクスル, リヤホイール	1		
6	42312-KYJ-900	カラー, R. リヤホイールサイド	1		
7	42313-KYJ-900	カラー, L. リヤホイールサイド	1		
8	42515-K64-N10	リンク, リヤハブ	1		
9	42615-K94-T00ZE	フランジサブ ASSY., リヤードリブ *TYPE3*	1		
10	42620-K94-T00	カラー, リヤホイールデイスタンス	1		
11	42625-MC4-000	カラーB, リヤアクスルデイスタンス	1		
12	42650-K94-T10ZE	ホイールサブ ASSY., リヤ *TYPE3*	1		
13	42711-K94-T02	タイヤ, リヤ (タンロツブ) (150/60R17M/C 66H)	1		
14	42753-KWF-901	ハブ, リム (TRITON)	1		
15	43251-K94-T01	ディスク, リヤブレーキ	1		
16	44721-MGH-H21	ウェイト, バランス (10G)	N		
	44722-MGH-H21	ウェイト, バランス (15G)	N		
	44723-MGH-H21	ウェイト, バランス (20G)	N		
17	90105-KGH-900	ボルト, フレーキディスク 8X24	4		
18	90117-KZZ-J80	ボルト, フランジ 6X14	1		
19	90131-K64-N10	ボルト, トルクス 5X10	4		
20	90304-KGH-901	ナット, U 10MM	6		

F-19-40

リヤホイール

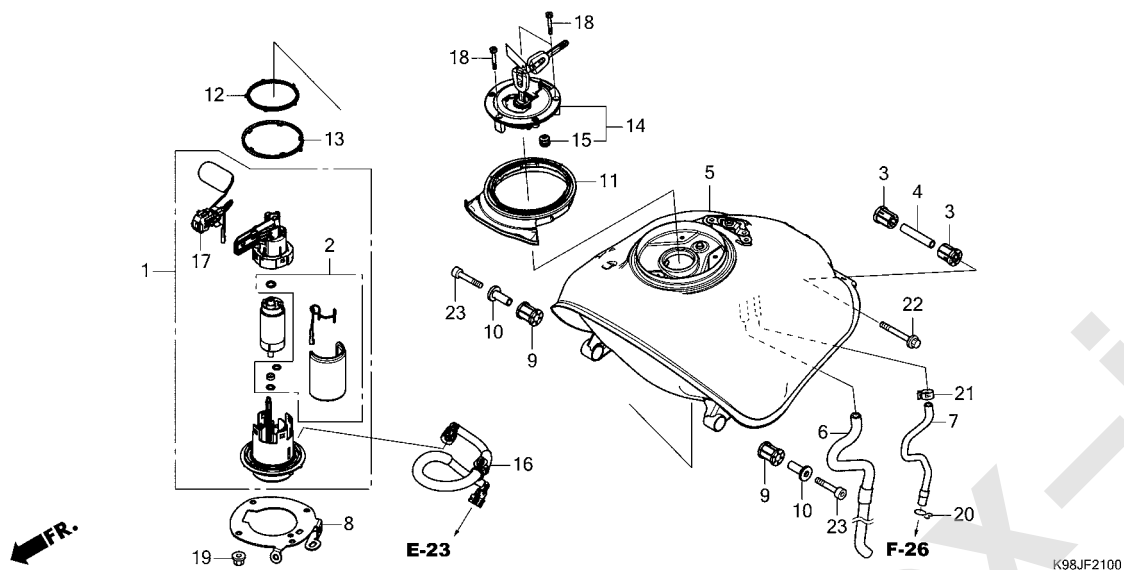


見出 番号	部品番号	部品名	使用個数 適用号機		タイプ
			CBF 125NA M	初号機 終号機	
21	90306-KCJ-951	ナット, U 16MM	1		
22	90559-K94-T00	ワッシャー, リヤ-アクスル	2		
23	90690-MCA-003	クリップ, ケーブル 14MM	3		
24	91051-K35-V02	ハ`アリンク, ラジ`アルホ`ール 6203UU L(NTN)	1		
	91051-K35-V03	ハ`アリンク, ラジ`アルホ`ール 6203UU L(フジ`コシ)	1		
25	91051-K53-D01	ハ`アリンク, ラジ`アルホ`ール 6303UU L(NTN)	1		
26	91052-K53-D01	ハ`アリンク, ラジ`アルホ`ール 6204UU L(NTN)	1		
27	91253-443-761	タ`ストーン 30X47X8(アライ)	2		
28	91351-K64-N00	リング 48X2	1		
29	92915-10025-0E	ボルト, スタット 10X25	6		

3

F-21

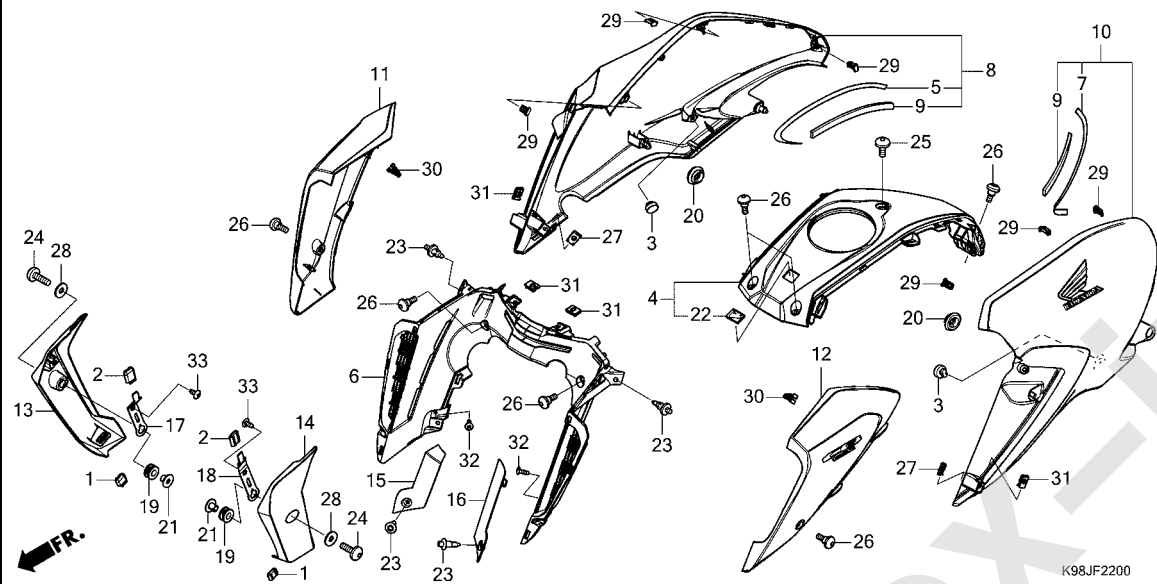
フューエルタンク



見出 番号	部品番号	部品名	使用個数 適用号機		タイプ
			CBF 125NA M	初号機 終号機	
1	16700-K94-T01	ポンプ ASSY., フューエル	1		
2	16707-K94-T01	フィルターセット	1		
3	17506-K94-T00	クツシヨウ, フューエルタンクリヤ-ヒ° ホ° ツト	2		
4	17507-KZZ-900	カラ- , タンクセツテイソク	1		
5	17510-K98-E00	タンクCOMP., フューエル	1		
6	17525-K94-T00	チューブ°, フューエルト`レン	1		
7	17526-K94-T00	チューブ°, フューエルタンクブ`リーサ-`	1		
8	17527-K94-T00	プ`レート, セツテイソク	1		
9	17534-K94-T00	ラバ- , フロントタンクマウンテイソク	2		
10	17538-KZZ-900	カラ-	2		
11	17545-K94-T00	シ-ル, フューエルタンク	1		
12	17572-GHB-613	ガ`スケツト, フューエルホ°ソフ	1		
13	17573-KPN-A71	シ-ル, タ`スト	1		
14	17620-MJE-D03	キヤツブ`COMP., フューエルファイラ-	1		
15	17621-MGP-D62	シ-ル, ブ`リーサ-	1		
16	17650-K94-T01	ホ-スCOMP., フューエルフイ-ト	1		
17	37800-K94-T01	フューエルユニット	1		
18	90110-MGP-D60	ボ`ルト, ソケツト 4X24 (ステンレス)	3		
19	94050-06000	ナツト, フランジ` 6MM	4		
20	95002-02080	クリツブ°, チューブ` (B8)	1		
21	95002-41000-08	クラソフ°, チューブ` (D10)	1		
22	96001-06065-00	ボ`ルト, フランジ` 6X65	1		
23	96600-06040-08	ボ`ルト, ソケツト 6X40	2		

F-22

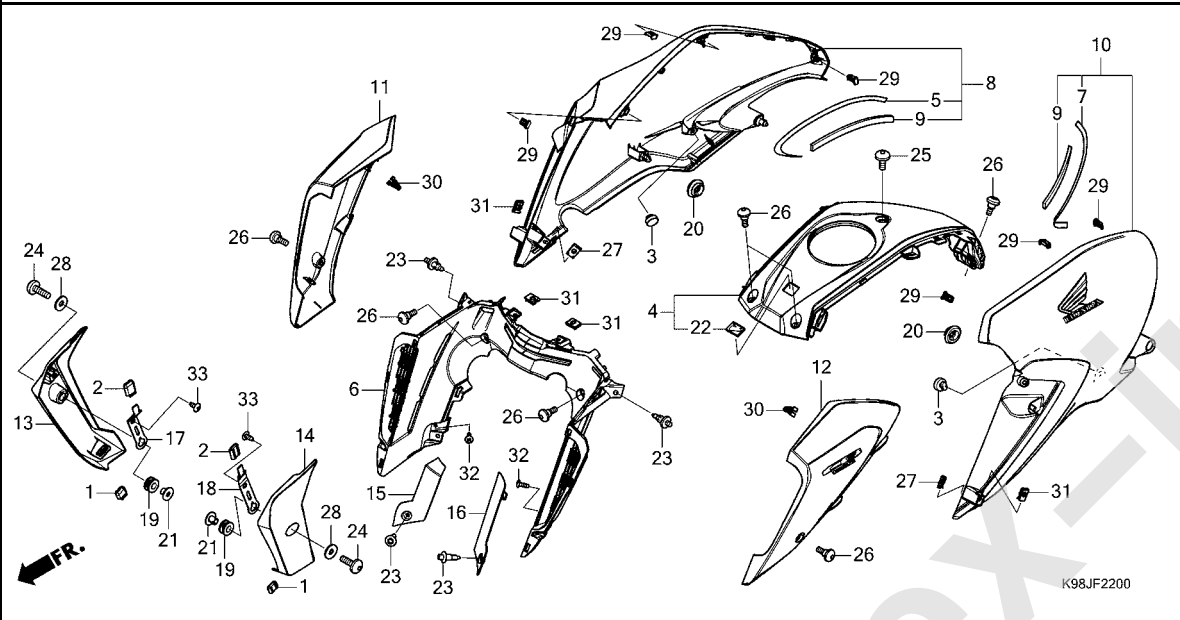
シュラウド / フューエルタンクカバー



見出 番号	部品番号	部品名	使用個数 適用号機		タイプ
			CBF 125NA M	初号機 終号機	
1	18293-KYY-900	ラバー, フロテクターハブツキン	2		
2	18293-MJP-G50	ラバー, フロテクターハブツキン	2		
3	50352-GS6-000	ラバー, リンクストツパ	2		
4	64410-K98-E00	カバーASSY., フューエルタンクセンター	1		
5	64413-K98-E00	フィルム, R.タンクカバーフロテクター	1		
6	64421-K98-E00	カバー, フューエルタンクインナー	1		
7	64423-K98-E00	フィルム, L.タンクカバーフロテクター	1		
8	64430-K98-E20ZA	カバーASSY., R.フューエルタンク(WL)	1		
	64430-K98-E20ZB	*TYPE4*	1		
	64430-K98-E20ZD	*TYPE1*	1		
9	64433-K98-E20	ガード, フューエルタンク	2		
10	64440-K98-E20ZA	カバーASSY., L.フューエルタンク(WL)	1		
	64440-K98-E20ZB	*TYPE3*	1		
	64440-K98-E20ZD	*TYPE1*	1		
11	64450-K98-E00ZA	シュラウドセット, R. (WL)	1		
		TYPE1	1		
12	64460-K98-E00ZA	シュラウドセット, L. (WL)	1		
		TYPE1	1		
13	64471-K98-E00	カバー, R.レンジイター	1		
14	64481-K98-E00	カバー, L.レンジイター	1		
15	64531-K98-E00	カバー-B, R.インナー	1		
16	64541-K98-E00	カバー-B, L.インナー	1		
17	64551-K98-E00	ステー, R.フューエルタンクカバーフロント	1		
18	64561-K98-E00	ステー, L.フューエルタンクカバーフロント	1		

F-22

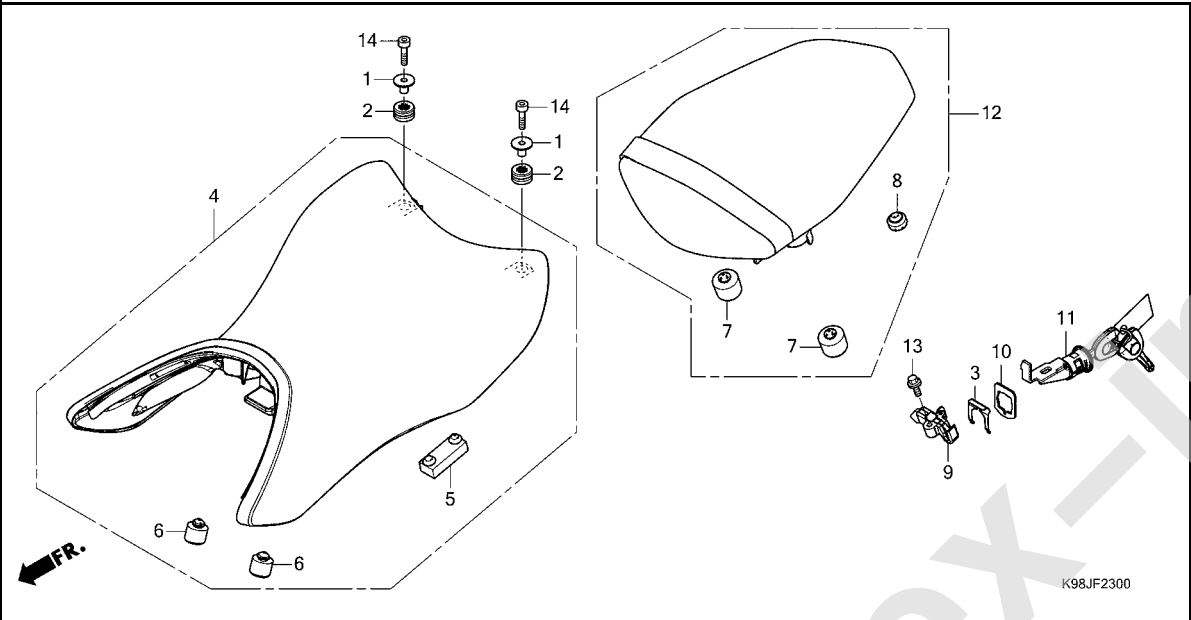
シュラウド / フューエルタンクカバー



見出 番号	部品番号	部品名	使用個数 適用号機		タイプ
			CBF 125NA M	初号機 終号機	
19	80101-165-000	ラバー、リヤフエントークッション (フロントヨウ)	2		
20	83551-GE2-000	グロメット、エアクリナーケース	2		
21	84706-163-670	カラー、テールライトマウンティング	2		
22	86150-GFC-901	エンブレム、プロテクション(マルイ)	1		
	86150-GFC-902	エンブレム、プロテクション(ウエハラ)	1		
23	90116-SP0-003	クリップ、パシール	4		
24	90130-KYJ-900	スクリーン、パシール 6X22	2		
25	90132-KPP-T00	スクリーン、パシール 6X10	1		
26	90134-KPP-T00	スクリーン、パシール 5X14	7		
27	90302-SA4-003	ナット、スプリング 4MM	2		
28	90482-567-000	ワッシャー、スペシヤル 6MM	2		
29	90651-K14-A31	クリップ、スライト	6		
30	90666-K59-A11	クリップ、スナツプ フイツティング (PO)	2		
31	90677-KAN-T00	ナット、クリップ 5MM	4		
32	93903-24320	スクリーン、タツビ 4X12	2		
33	93903-25280	スクリーン、タツビ 5X12	2		

F-23

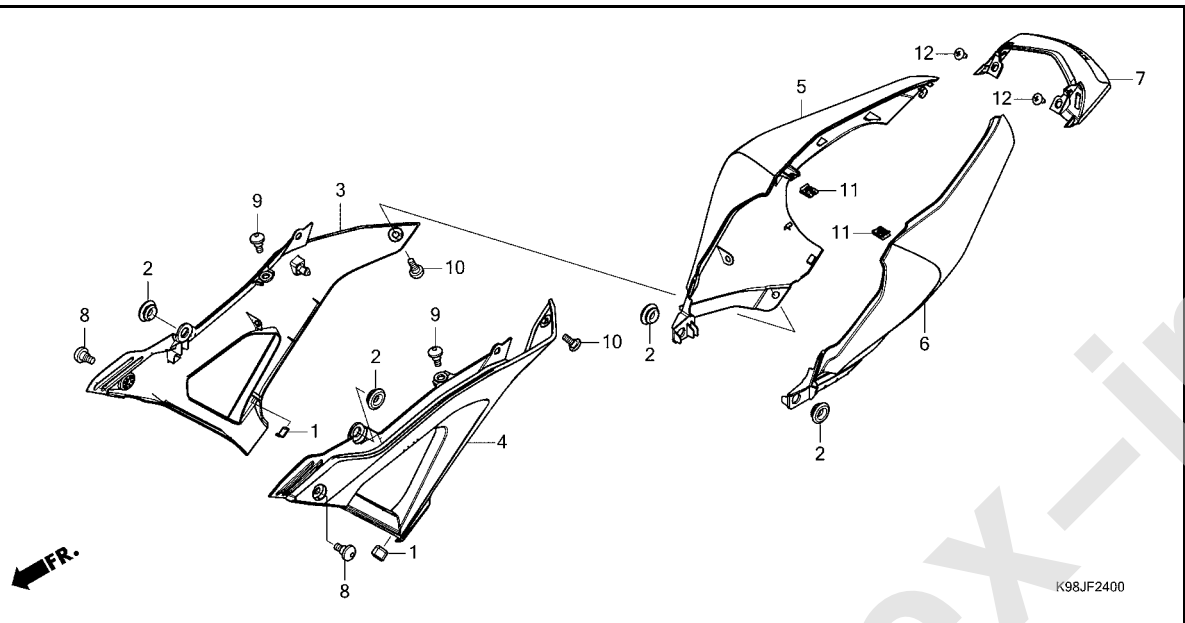
シート



見出 番号	部品番号	部品名	使用個数 適用号機		タイプ
			CBF 125NA M	初号機 終号機	
1	33706-KAN-960	カラー、テールライトマウンティング	2		
2	61304-415-000	ラバー、ヘッドライトケースマウンティング	2		
3	75581-MGP-D60	プレート、ロツクキーセツティング	1		
4	77100-K98-E20ZA	シートCOMP., シングル *TYPE1*	1		
5	77205-K45-N00	ラバー、シートセツティング	2		
6	77206-KPK-900	ラバー、シートクツシヨ	2		
7	77206-KPP-T00	ラバー、シートクツシヨ	2		
8	77215-KW7-900	ラバー-C, シートセツティング	2		
9	77220-K94-T01	フツク、シートキャツチ	1		
10	77236-K94-T00	ワツシヤ、シートロツク	1		
11	77239-K98-E01	キー、シートロツク(WAVE)	1		
12	77300-K98-E20ZA	シートCOMP., ビリオン *TYPE1*	1		
13	96001-06012-00	ホルツト, フランヅ 6X12	1		
14	96600-06025-08	ホルツト, ソケツツ 6X25	2		

F-24

サイドカバー



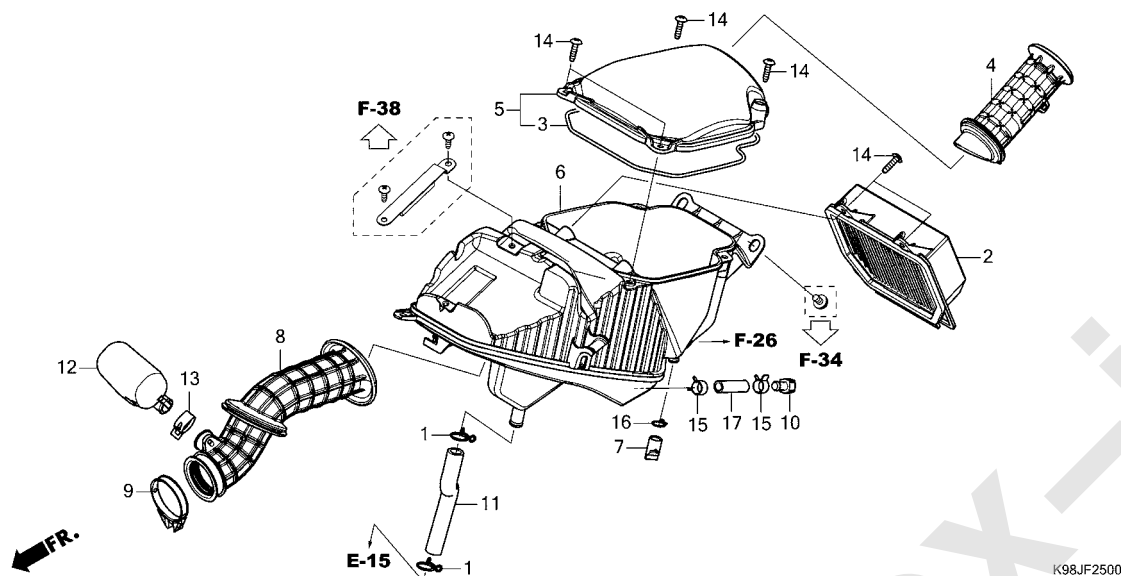
K98JF2400

見出 番号	部品番号	部品名	使用個数 適用号機		タイプ
			CBF 125NA M	初号機 終号機	
1	18293-KYY-900	ラバー、フ ロテクターハツキン	2		
2	83504-GEO-000	ク ロメツト、リヤーカハ	4		
3	83511-K94-T00ZD	カバー-A, R. サイド *NH436M*			
		マットガンパ ウタ	1		
4	83521-K94-T00ZD	カバー-A, L. サイド *NH436M*			
		マットガンパ ウタ	1		
5	83531-K98-E00ZF	カバー-B, R. サイド *NH436M*			
		マットガンパ ウタ	1		
6	83541-K98-E00ZF	カバー-B, L. サイド *NH436M*			
		マットガンパ ウタ	1		
7	83550-K98-E00ZA	カウルセツト、リヤーセンター(WL) *TYPE1*			
8	90113-KYJ-710	スクリュ、ハ ン 6X12	2		
9	90114-K98-E20	スクリュ、スベ シヤル 5X11	2		
10	90134-KPP-T00	スクリュ、ハ ン 5X14	2		
11	90677-KAN-T00	ナツ、クリツブ 5MM	2		
12	93903-25220	スクリュ、タツビ ンク 5X12	2		

3

F-25

エアークリーナー

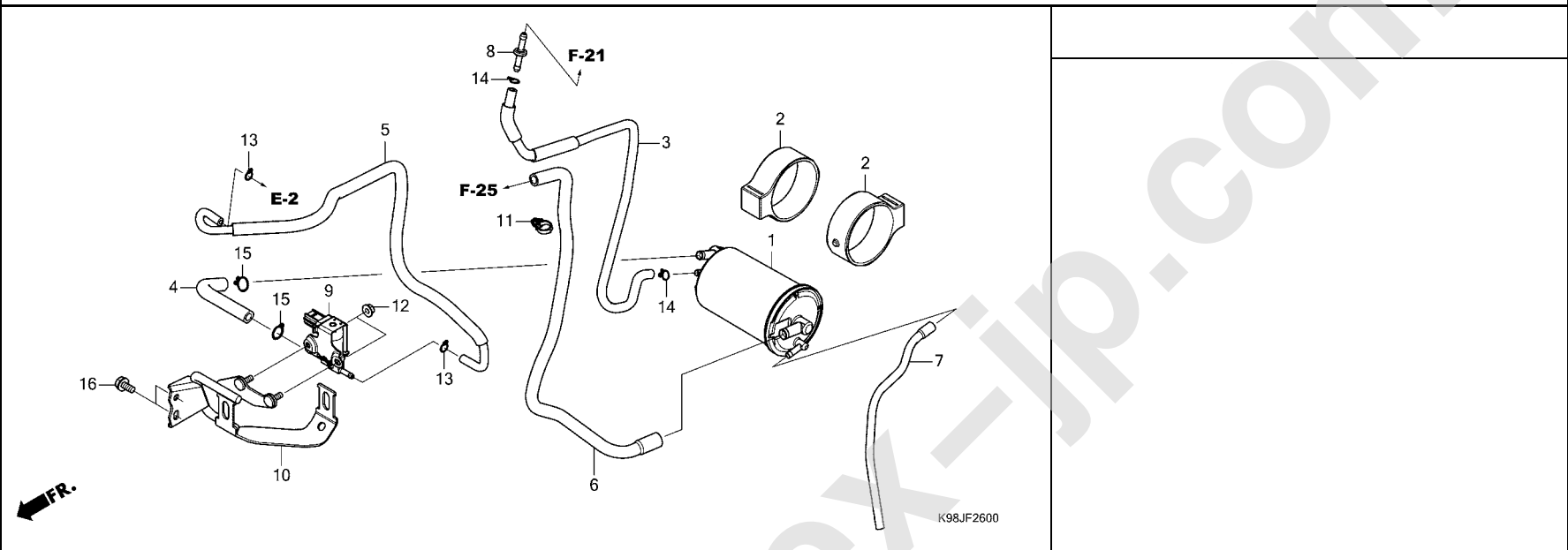


見出 番号	部品番号	部品名	使用個数 適用号機		タイプ
			CBF 125NA M	初号機 終号機	
1	15772-MN1-670	クリップ B, プリーザ - チューブ	2		
2	17210-K94-T00	エレメントCOMP., エアークリーナー	1		
3	17214-K94-T00	シール, エアークリーナーケース	1		
4	17215-K94-T20	タクト, インレット	1		
5	17225-K94-T00	カバーサブ ASSY., エアークリーナー	1		
6	17230-K98-E20	ケースCOMP., エアークリーナー	1		
7	17236-KVB-900	プラグ, エアークリーナーダレン	1		
8	17253-K98-E20	チューブ, エアークリーナーコネクティング	1		
9	17256-K94-T00	バンド, エアークリーナーコネクティング	1		
10	17370-419-700	プラグ, プリーザ - チューブ	1		
11	17371-K94-T00	チューブ, プリーザ	1		
12	17410-K98-E20	レゾネーター	1		
13	19509-KPH-900	クランプ, チューブ (D19)	1		
14	93903-25480	スクリーン, タツビシ 5X20	6		
15	95002-41200-08	クランプ, チューブ (D12)	2		
16	95002-80000	クリップ, チューブ (C12)	1		
17	95003-23004-31	チューブ, ヒートシール 8X12X40 (95003-23001-60M)	1		



F-26

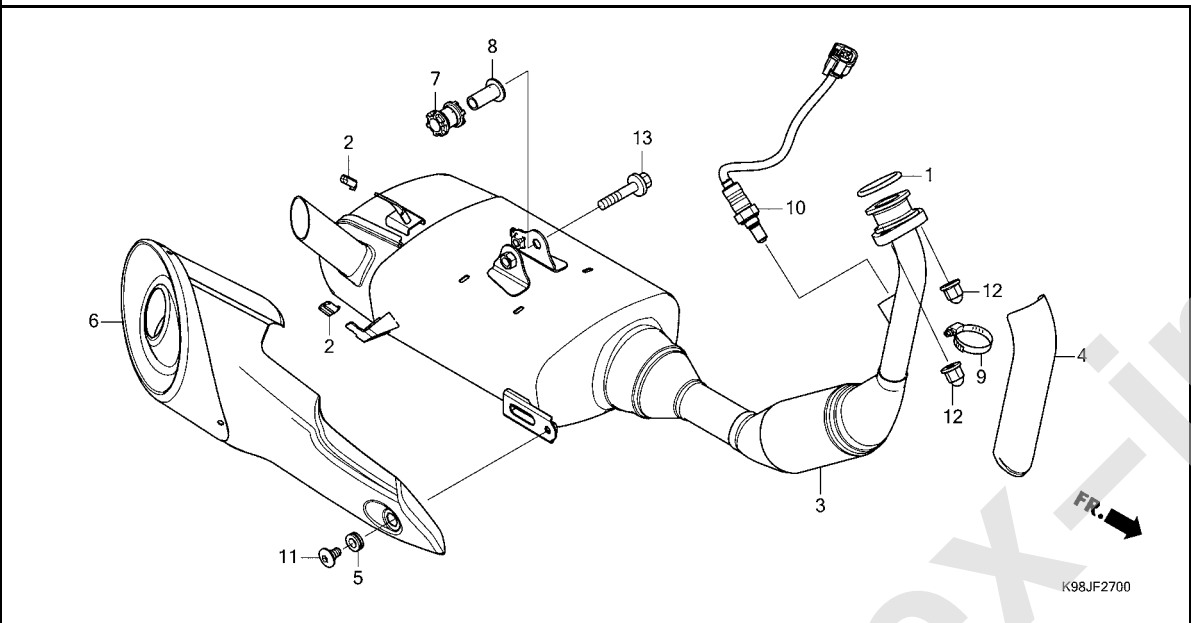
キャニスター



見出 番号	部品番号	部品名	使用個数 適用号機		タイプ
			CBF 125NA M	初号機 終号機	
1	17310-K98-E01	キャニスターCOMP.	1		
2	17311-K35-V00	ラバー, キャニスターマウンティング	2		
3	17413-K98-E20	チューブ B, チャーシ	1		
4	17414-K98-E00	チューブ A, ハース	1		
5	17415-K98-E20	チューブ B, ハース	1		
6	17416-K98-E00	チューブ, エア	1		
7	17417-K98-E00	チューブ, トレン	1		
8	17561-K98-E00	ジョイント, フェーイルチューブ	1		
9	36162-KPN-A71	バルブ, ハースコントロールソレノイド	1		
10	50185-K98-J00	ブラケット, キャニスター	1		
11	90659-734-K51	クリップ, ハーネス(ニフコ)	1		
12	94050-05070	ナット, フランジ 5MM	2		
13	95002-02070	クリップ, チューブ (B7)	2		
14	95002-02080	クリップ, チューブ (B8)	2		
15	95002-02120	クリップ, チューブ (B12)	2		
16	95701-06012-07	ボルト, フランジ 6X12	2		

F-27

エキゾーストマフラー

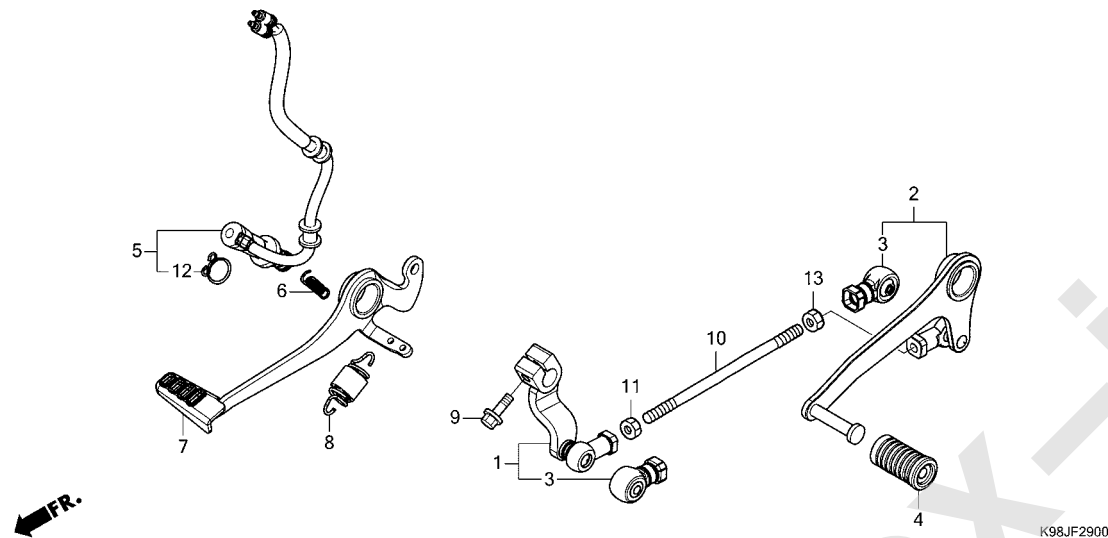


K98JF2700

見出 番号	部品番号	部品名	使用個数 適用号機		タイプ
			CBF 125NA M	初号機 終号機	
1	18291-MN5-650	ガスケット,エキゾーストパイプ	1		
2	18293-MCA-A20	ラバー,プロテクターハット	2		
3	18300-K98-E20	マフラーCOMP.,エキゾースト	1		
4	18325-K98-E20	カバー,エキゾーストパイプ	1		
5	18345-MBT-610	ラバー,プロテクターマウンティング	1		
6	18350-K94-T00	プロテクターCOMP.,マフラー	1		
7	18421-K94-T00	ラバー,マフラーマウンティング	1		
8	18422-KBA-900	カラー,マフラーマウンティング	1		
9	19506-K98-E20	クランプ,ウオーターホース	1		
10	36533-K98-E21	センサー,エアフューエルレシオ	1		
11	90113-KTA-920	スクリュー,ハン 6X12	1		
12	90304-KPH-700	ナット,6カクキャップ 8MM	2		
13	95701-08045-00	ボルト,フランジ 8X45	1		

F-29

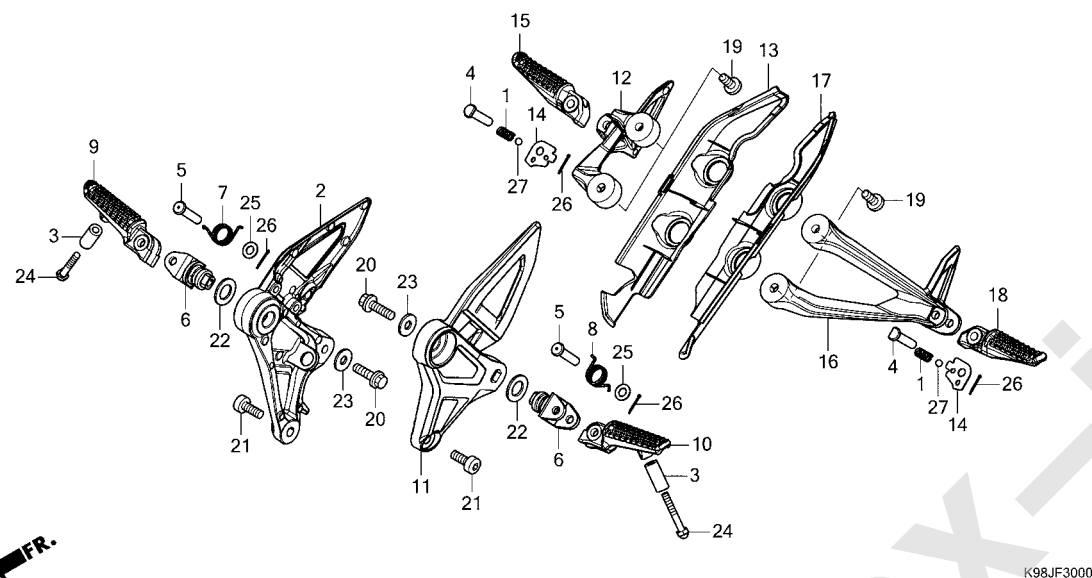
ペダル



見出 番号	部品番号	部品名	使用個数 適用号機		タイプ
			CBF 125NA M	初号機 終号機	
1	24710-K94-T00	アームCOMP.,キヤチエンジ	1		
2	24720-K94-T00	ペダルCOMP.,キヤチエンジ	1		
3	24724-MBW-D21	カバー,ダスト	2		
4	24781-KR3-770	ラバー,キヤチエンジペダル	1		
5	35350-K94-T11	スイッチASSY.,リヤーストップ	1		
6	35357-HP0-A00	スプリング,ストップスイッチ	1		
7	46500-K94-T00	ペダルCOMP.,ブレーキ	1		
8	46511-KZ4-J00	スプリングASSY.,リヤブレーキリターン	1		
9	90010-ML0-720	ボルト,フランジ 6X20	1		
10	90165-K94-T00	ボルト,タイロッド	1		
11	90301-KYJ-900	ナット,スペシャル 6MM(ヒタリネジ)	1		
12	90601-KAF-003	クリップ,スイッチカバー	1		
13	94001-06080-0S	ナット,6カク 6MM	1		

F-30

ステップ

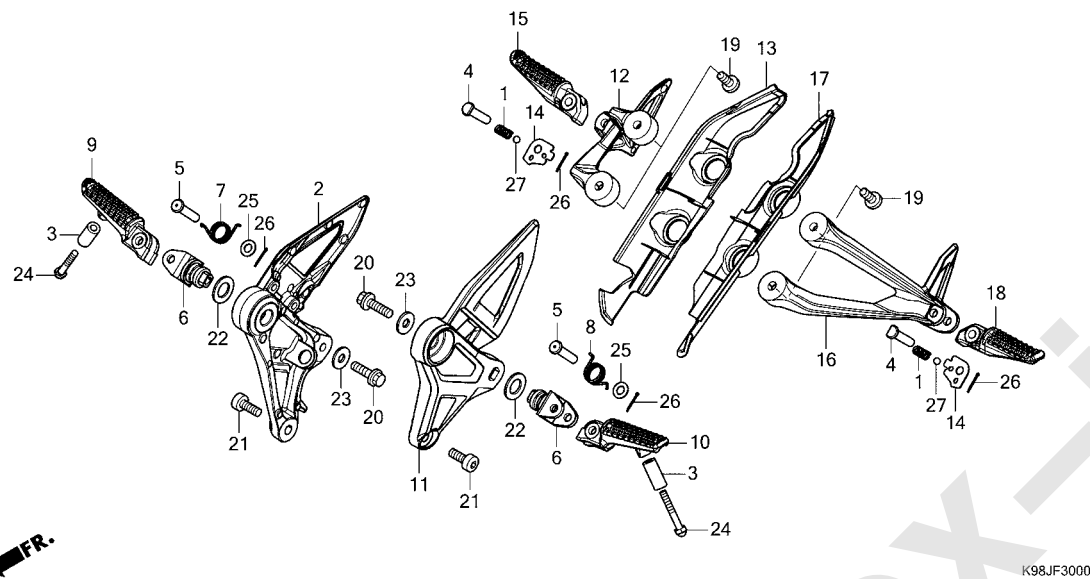


見出 番号	部品番号	部品名	使用個数 適用号機		タイプ
			CBF 125NA M	初号機 終号機	
1	28333-K94-T00	スフリンク, キックスター-ストツパ	2		
2	50600-K94-T00	ホルダー, R. ステップ	1		
3	50602-K94-T00	カバー, ステップ ロア	2		
4	50603-K94-T00	ピン, ステップ ハンジ ヨイント	2		
5	50603-KB4-000	ピン, ステップ ハンジ ヨイント	2		
6	50612-K94-T00	ブラケット, メインステップ	2		
7	50617-MCJ-750	スフリンク, R. ステップ リターン	1		
8	50644-MCJ-750	スフリンク, L. ステップ リターン	1		
9	50660-MEL-000	アーム, R. メインステップ	1		
10	50665-MEL-000	アーム, L. メインステップ	1		
11	50700-K94-T00	ホルダー, L. ステップ	1		
12	50715-K94-T00	ホルダー, R. ヒリオンステップ	1		
13	50716-K94-T00	カバー, R. ヒリオンステップ	1		
14	50718-MN8-000	プレート, ヒリオンステップ クリック	2		
15	50720-K94-T00	アーム, R. ヒリオンステップ	1		
16	50725-K94-T00	ホルダー, L. ヒリオンステップ	1		
17	50726-K94-T00	カバー, L. ヒリオンステップ	1		
18	50730-K94-T00	アーム, L. ヒリオンステップ	1		
19	90106-K94-T00	ボルト, ソケット 8X20	4		
20	90131-KWN-900	ボルト, フランジ 8X28	2		
21	90161-K94-T00	ボルト, ソケット 8X22	2		
22	90502-K94-T00	ワッシャー 15.5X27X2.0	2		
23	90503-K94-T00	ワッシャー 8.5X22X2.0	2		
24	92501-06040-0A	ボルト, キャップ 6X40	2		
25	94102-08800	ワッシャー, フレイン 8MM	2		



F-30

ステップ



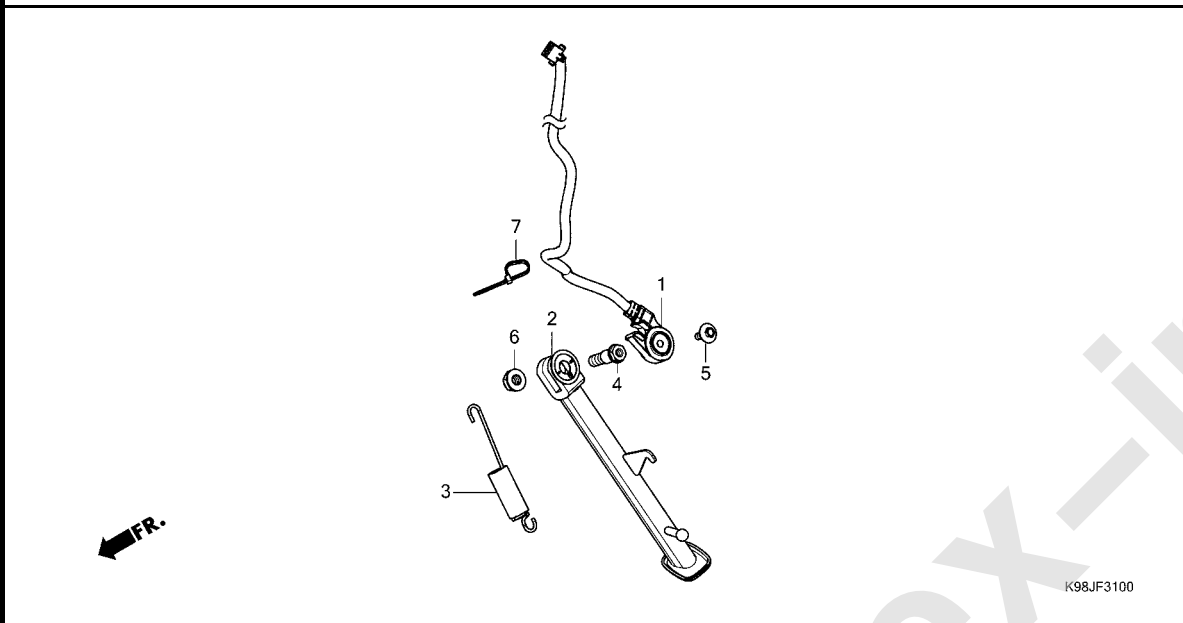
見出 番号	部品番号	部品名	使用個数		適用号機		タイプ
			CBF	M	初号機	終号機	

26	94201-16151	ピン, スプリット 1.6	4				
27	96211-08000	ボール, スチール #8(1/4)	2				

3

F-31

サイドスタンド

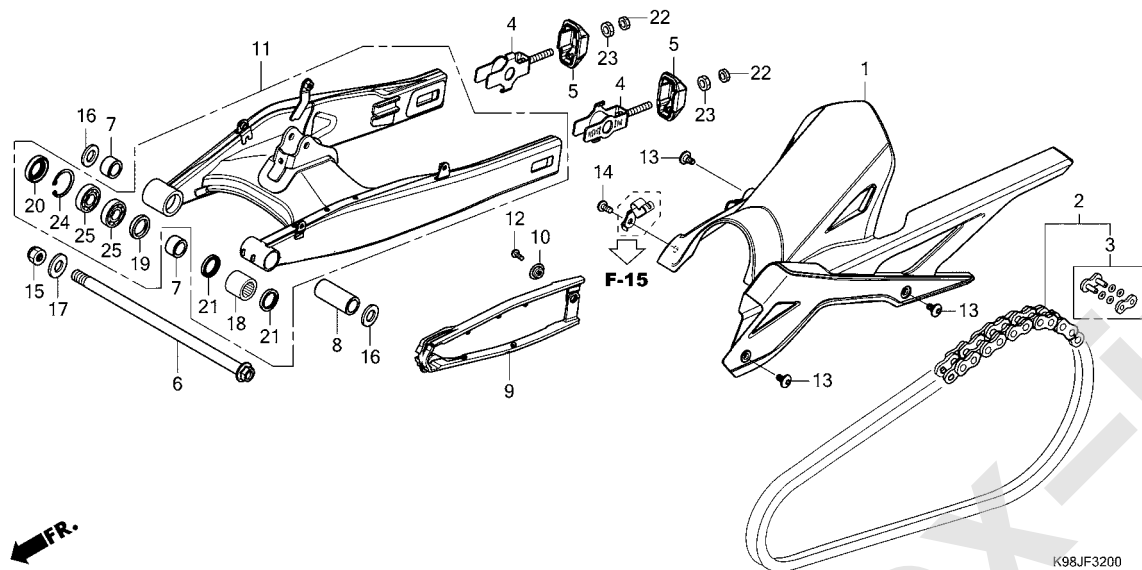


見出 番号	部品番号	部品名	使用個数 適用号機		タイプ
			CBF 125NA M	初号機 終号機	
1	35700-K98-E21	スイッチASSY., サイドスタンド	1		
2	50530-K98-E00	ハーネスCOMP., サイドスタンド	1		
3	50542-KPM-000	スプリングASSY., サイドスタンド	1		
4	90108-KPP-860	ボルト, サイドスタンド用ボルト	1		
5	90147-KVB-900	ボルト, スペシャル 6X16	1		
6	90304-KGH-901	ナット, U 10MM	1		
7	90673-SK7-A01	ハンドル, ハーネス(ブラック)	1		

3

F-32

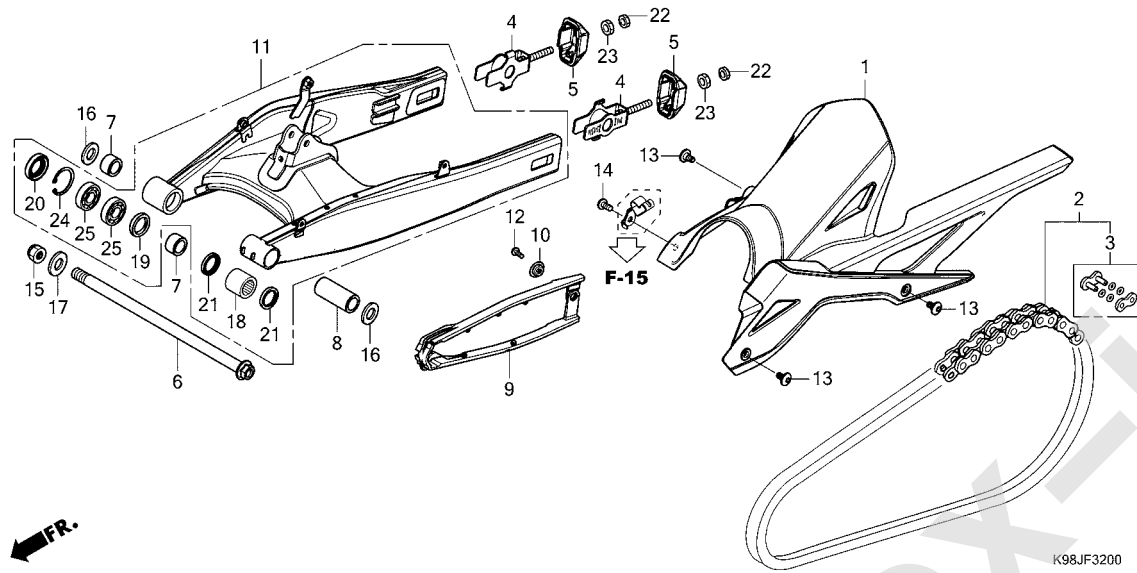
スウィングアーム



見出 番号	部品番号	部品名	使用個数 適用号機		タイプ
			CBF 125NA M	初号機 終号機	
1	40510-K98-E00	ケース,ドライブチェーン	1		
2	40540-K98-E01	チェーン,ドライブ(ダイトー) (DID428VI3-140ZB) (ヒョウシン ユンリンク134L)	1		
3	40541-KTY-D31	ジョイント,ドライブチェーン(ダイトー)	1		
4	40543-K94-T00	アンヤスタ-COMP.,チェーン	2		
5	40546-K94-T00	キャップ,スウィングアームエンド	2		
6	52101-K94-T00	ボルト,スウィングアームピボット	1		
7	52105-K94-T00	カラー,R.スウィングアームピボット	2		
8	52106-K94-T00	カラー,L.スウィングアームピボット	1		
9	52170-K94-T01	スライダ,チェーン	1		
10	52171-MAN-620	ワッシャー,チェーンスライダ	1		
11	52200-K98-E20	スウィングアームサブ ASSY.,リヤ	1		
12	90104-KPP-900	スクリーン,パ ン 5X12	1		
13	90106-K26-900	スクリーン,パ ン 6X12	3		
14	90106-MAV-000	スクリーン,パ ン 6X12	1		
15	90305-GGZ-J01	ナット,U 14MM	1		
16	90501-K94-T00	ワッシャー 15X25X2.3	2		
17	90502-K64-N00	ワッシャー 14X28X2.6	1		
18	91071-MJ0-003	ベアリング,ニートル 22X29X30 (NTN)	1		
19	91205-965-003	オイルシール 22X31X5(アライ)	1		
20	91213-MB2-006	ダストシール 22X35X7(NOK)	1		
21	91283-ML7-003	ダストシール 22X29X4(アライ)	2		
22	94002-08000-0S	ナット,6カク 8MM	2		

F-32

スウィングアーム

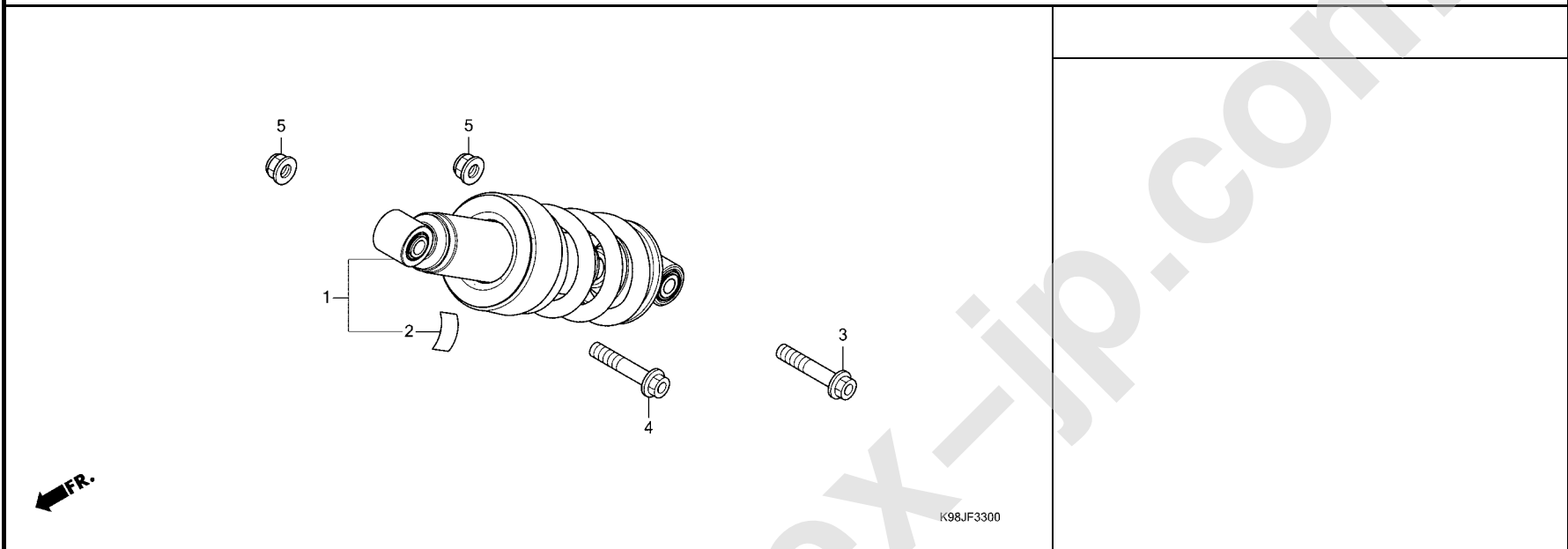


見出	部品番号	部品名	使用個数	適用号機	タイプ
番号			CBF 125NA M	初号機 終号機	
	23 94031-08000	ナット, 6カク 8MM	2		
	24 94520-35000	サーキットフ, インターナル 35MM	1		
	25 96100-62020-10	ベアリング, ラジアルボール 6202	2		

3

F-33

リヤークッション



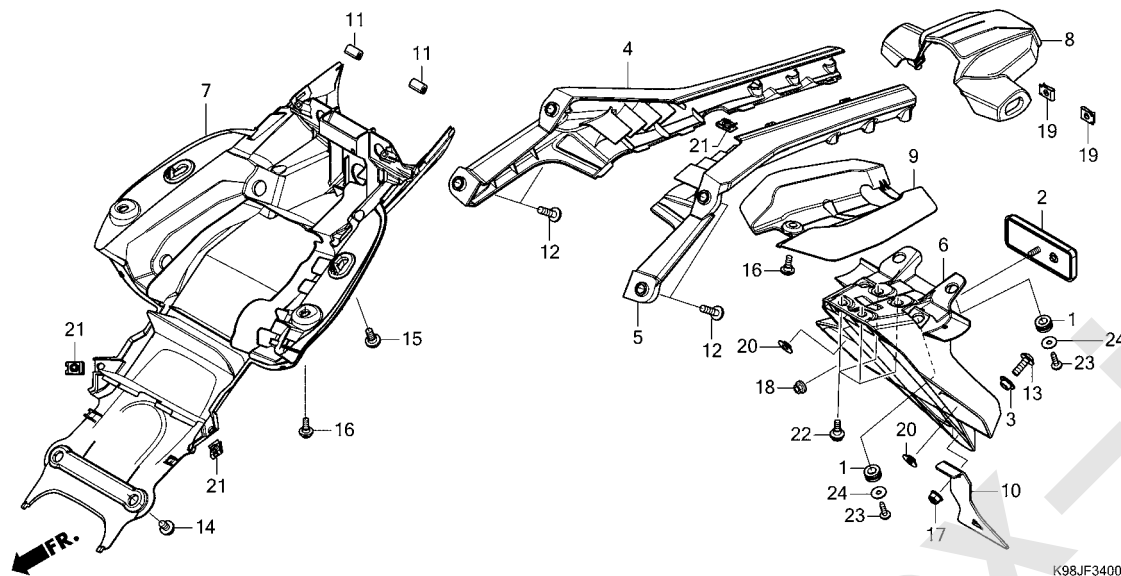
見出 番号	部品番号	部品名	使用個数		適用号機		タイプ
			CBF	M	初号機	終号機	

1	52400-K98-J21	クッションASSY.,リヤ-(シヨウワ)	1				
2	87516-KS7-832	ラベル,リヤ-タンパ-ワーニング	1				
3	90101-K94-T00	ボルト,フランジ 10X52	1				
4	90153-KYJ-900	ボルト,フランジ 10X53	1				
5	90304-KGH-901	ナット,U 10MM	2				

3

F-34

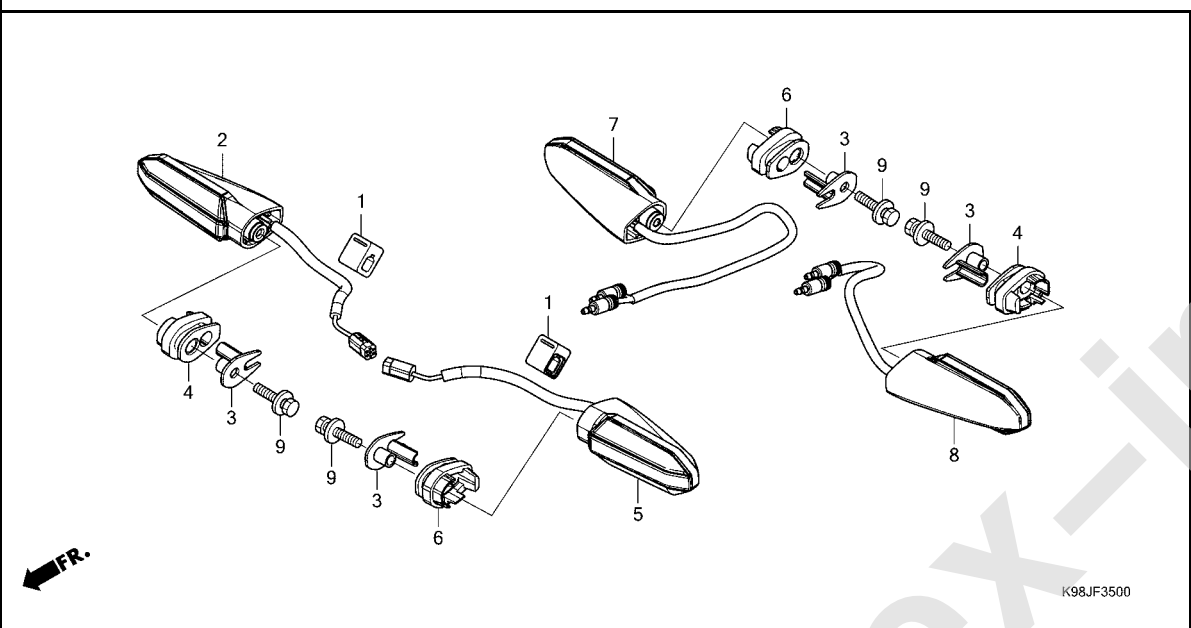
リヤーフエンダー



見出 番号	部品番号	部品名	使用個数 適用号機		タイプ
			CBF 125NA M	初号機 終号機	
1	19639-GBL-000	ラバー、マウンティング	4		
2	33742-KVJ-912	リフレクター、リヤ-リフレックス	1		
3	44125-K98-E00	カバー、リヤ-フエンダー	1		
4	80111-K94-T00	ステー、R.リヤ-フエンダー	1		
5	80112-K94-T00	ステー、L.リヤ-フエンダー	1		
6	80121-K94-T00	フエンダー-A、リヤ-	1		
7	80131-K98-E00	フエンダー-B、リヤ-	1		
8	80141-K94-T00	カバー、ライセンスライト	1		
9	80151-K98-E00	カバー、リヤ-フエンダー-ドア	1		
10	80161-K98-J00	ステー、リヤ-マーク	1		
11	83515-KPH-700	ラバー、テールカバー	2		
12	90003-KWN-900	ボルト、スペシヤル 6X23.5	4		
13	90130-K98-J00	スクリーン、ハン 6X18	1		
14	90132-KPP-T00	スクリーン、ハン 6X10	2		
15	90133-KPP-T00	スクリーン、ハン 6X14	2		
16	90134-KPP-T00	スクリーン、ハン 5X14	3		
17	90301-473-003	ナット、U 6MM (フセラシ)	1		
18	90301-KWN-901	ナット、U 5MM	1		
19	90302-SA4-003	ナット、スプリング 4MM	2		
20	90506-425-000	ワッシャー、リヤ-カバー	2		
21	90677-KAN-T00	ナット、クリップ 5MM	3		
22	91509-K98-E20	スクリーン、ハン 5X13.5	4		
23	93903-24480	スクリーン、タツピング 4X16	4		
24	94103-04700	ワッシャー、フレイム 4MM	4		

F-35

ウインカー

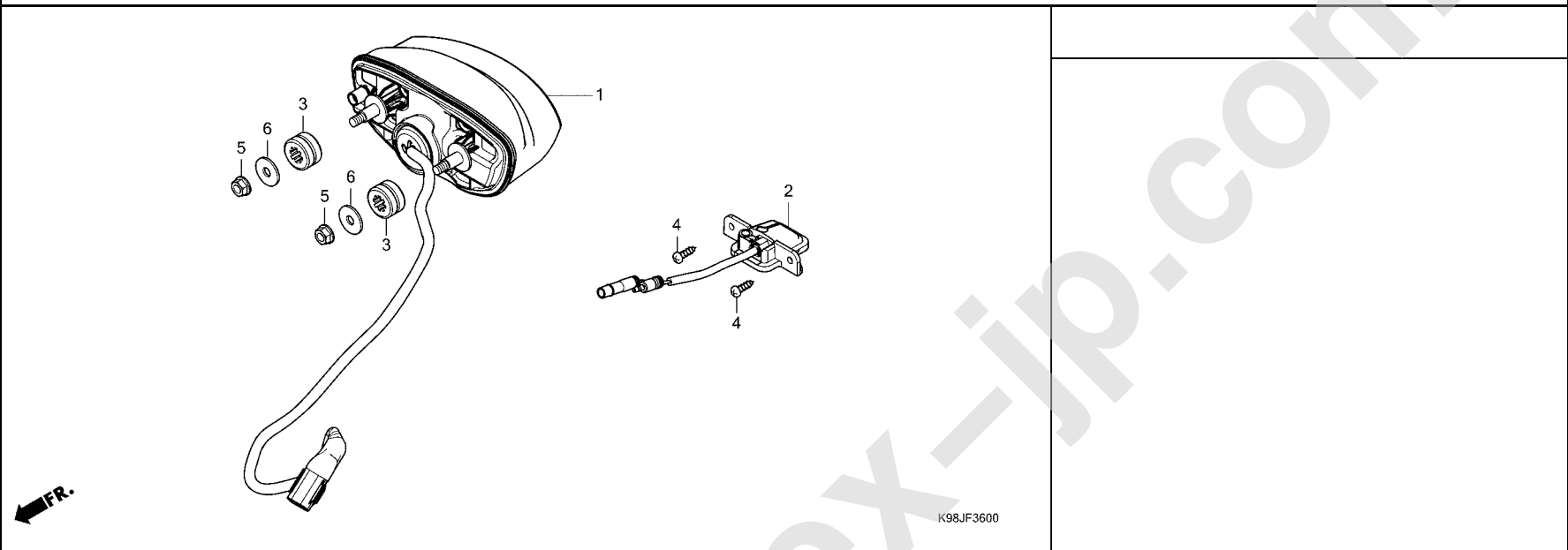


見出 番号	部品番号	部品名	使用個数 適用号機		タイプ
			CBF 125NA M	初号機 終号機	
1	32116-K94-T00	サスペンション	2		
2	33400-KZZ-J01	ウインカー-ASSY., R. フロント	1		
3	33411-K98-E20	カバー, ウインカー	4		
4	33412-K98-E20	ラバー, R. ウインカーマウンティング (R. フロント/L. リヤ)	2		
5	33450-K98-E01	ウインカー-ASSY., L. フロント	1		
6	33452-K98-E20	ラバー, L. ウインカーマウンティング (L. フロント/R. リヤ)	2		
7	33600-K94-T01	ウインカー-ASSY., R. リヤ	1		
8	33650-K94-T01	ウインカー-ASSY., L. リヤ	1		
9	93411-05025-00	ボルトワッシャー 5X25	4		

3

F-36

テールライト

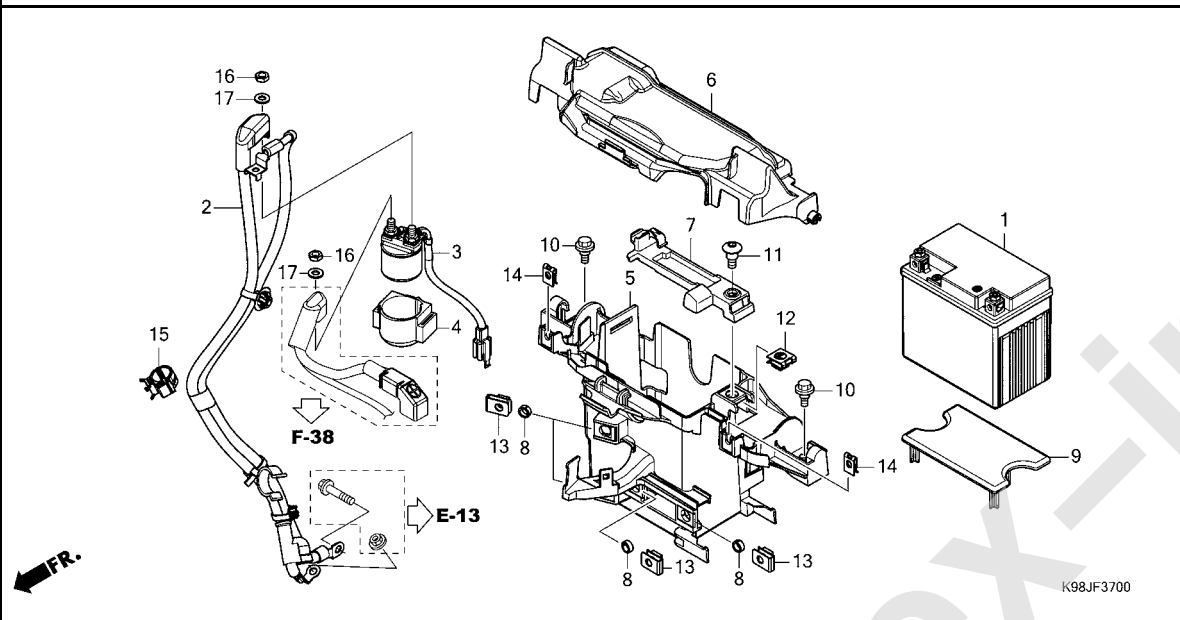


見出 番号	部品番号	部品名	使用個数 適用号機		タイプ
			CBF 125NA M	初号機 終号機	
1	33701-K98-E21	ライトASSY.,テール&ストップ	1		
2	33720-K94-T01	ライトASSY.,ライセンス	1		
3	77209-KAG-900	ラバー,シートステーマウンティング	2		
4	93903-24480	スクリュー,タツビ [®] 4X16	2		
5	94050-06000	ナット,フランジ 6MM	2		
6	94103-06000	ワッシャー,フレイ 6MM	2		

3

F-37

バッテリー



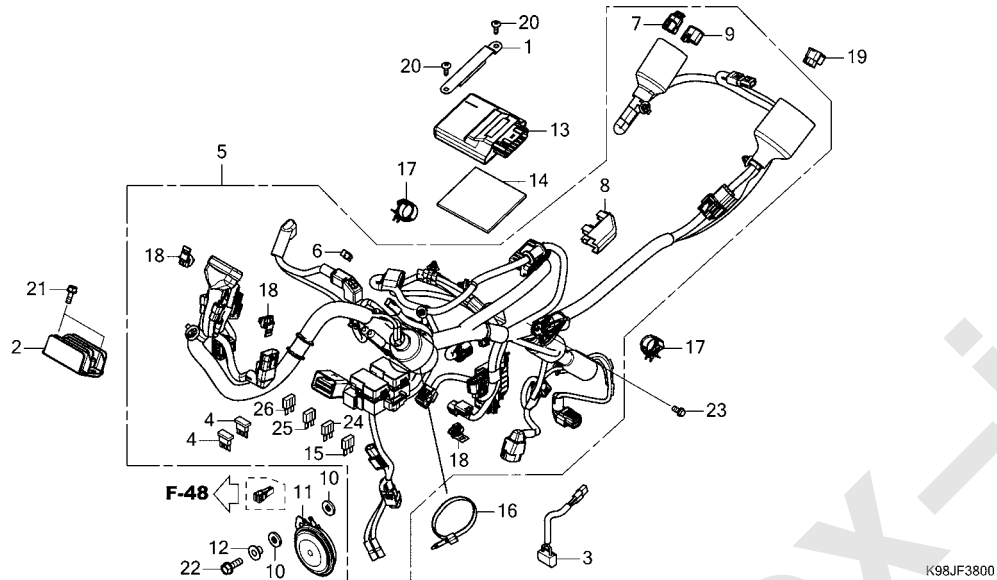
K98JF3700

見出 番号	部品番号	部品名	使用個数 適用号機		タイプ
			CBF 125NA M	初号機 終号機	
1	31500-KTY-J02	バッテリー(YTZ6V)(GS ヲアサ)...	1		
2	32410-K94-T00	ケーブル, スターター&アース.....	1		
3	35850-K94-T01	スイッチASSY., スターターマグ ネットク...	1		
4	35856-K56-N00	ラバー, マグ ネットクシヨツク.....	1		
5	50385-K94-T00	ケース, バッテリー.....	1		
6	50386-K94-T00	カバー, バッテリー.....	1		
7	50387-K94-T00	ハブ, バッテリー.....	1		
8	80108-K45-N40	カラー, リヤフエンター.....	4		
9	81323-K35-V00	スペーサー, バッテリー.....	1		
10	90111-162-000	ボルト, フランジ 6MM.....	2		
11	90132-K33-D00	スクリュー, ハブ 6X18.5.....	1		
12	90305-GK8-000	ナット, クリツプ 6MM.....	1		
13	90311-MT3-000	ナット, クリツプ 6MM.....	4		
14	90677-KAN-T00	ナット, クリツプ 5MM.....	2		
15	90690-GHB-651	クリツプ, ケーブル 15MM.....	1		
16	94002-06000-0S	ナット, 6カク 6MM.....	2		
17	94111-06000	ワッシャー, スプリング 6MM.....	2		

3

F-38

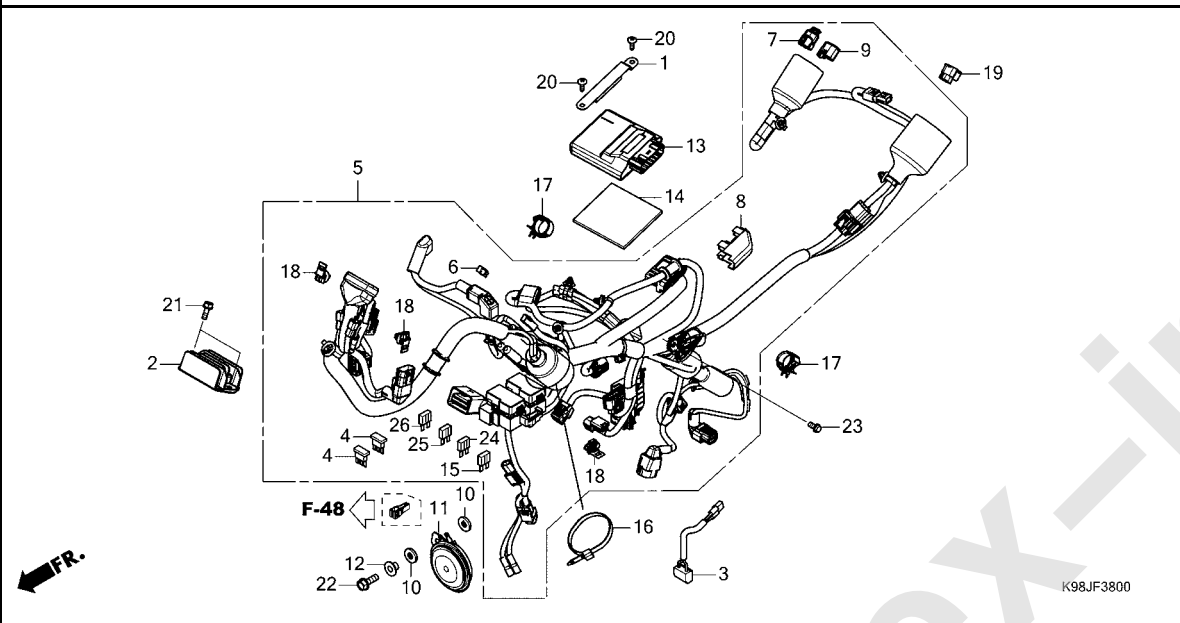
ワイヤーハーネス



見出 番号	部品番号	部品名	使用個数 適用号機		タイプ
			CBF 125NA M	初号機 終号機	
1	17239-K98-E20	プレート,PGM-FIユニットセッティング	1		
2	31600-K45-N41	レクチファイヤー-ASSY.,レギュレート	1		
3	31700-K98-E20	コンデンサ-COMP.	1		
4	31730-MAS-601	ダイオード ASSY.,スリーウェイ(スミトモ)	2		
5	32100-K98-J20	ハーネス,ワイヤー	1		
6	32146-S84-003	コネクタ,ダイオード (2P)(3A)	1		
7	32150-KCR-J11	カバー,ジョイント (WPC 2P 090 M)(ナチヨル)	1		
8	32153-K0E-D51	カバー(WPC 48P 025 F)	1		
9	32605-GEV-761	キャップ,タミ(WPC 4P 090 M) (ナチヨル)	1		
10	33714-KL3-620	ラバー,テールライトブラケット	2		
11	38110-K94-T01	ホーンCOMP.(ハイ)	1		
12	38112-K41-N00	カラー,ホーンセッティング	1		
13	38770-K98-E21	PGM-FIユニット	1		
14	38772-K98-E20	ラバー,PGM-FIユニット	1		
15	39214-HAC-000	ヒューズ,ミニ(2A)	2		
16	90620-SB2-003	バンド,ワイヤーハーネス	1		
17	90690-GHB-661	クリップ,ケーブル 20MM	2		
18	91565-SEL-003	クリップ,カバー(ブラケット)	3		
19	91771-MKK-H11	キャップ,タミ(6P)(レッド)	1		
20	93903-25310	スクリーン,タッピング 5X16	2		
21	95701-06016-00	ボルト,フランジ 6X16	2		
22	95701-06018-07	ボルト,フランジ 6X18	1		
23	96001-06012-00	ボルト,フランジ 6X12	1		

F-38

ワイヤーハーネス



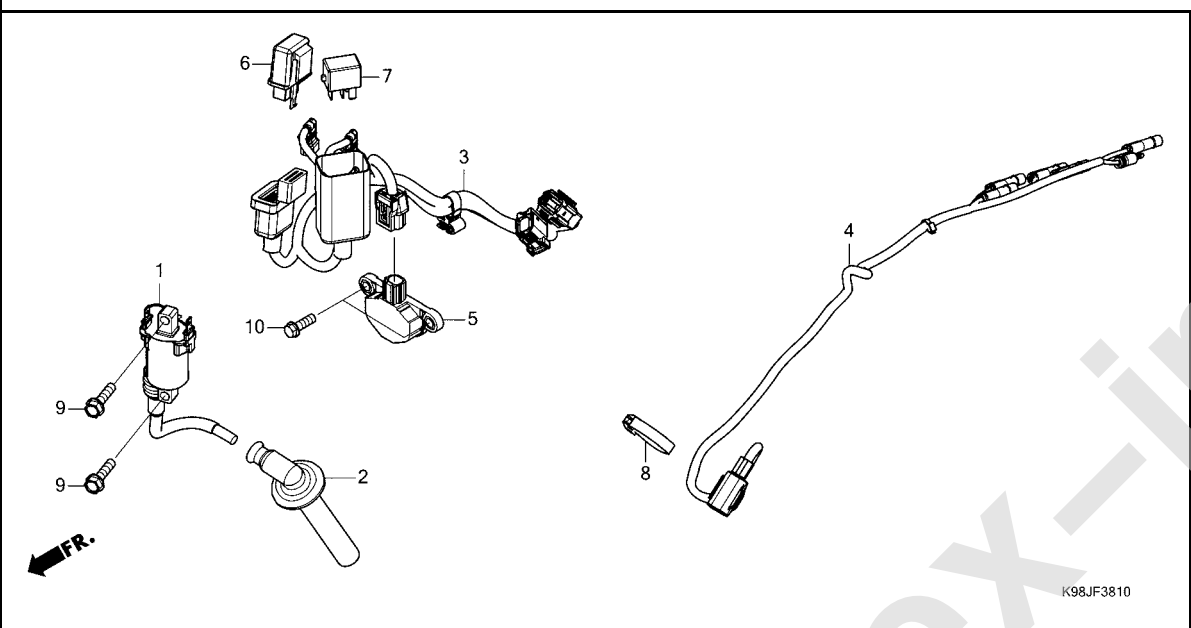
見出 番号	部品番号	部品名	使用個数		適用号機		タイプ
			CBF	M	初号機	終号機	

24	98200-40750	ヒューズ, ミニ(7.5A)	6				
25	98200-41000	ヒューズ, ミニ(10A)	4				
26	98200-42000	ヒューズ, ミニ(20A)	4				

3

F-38-10

サブハーネス

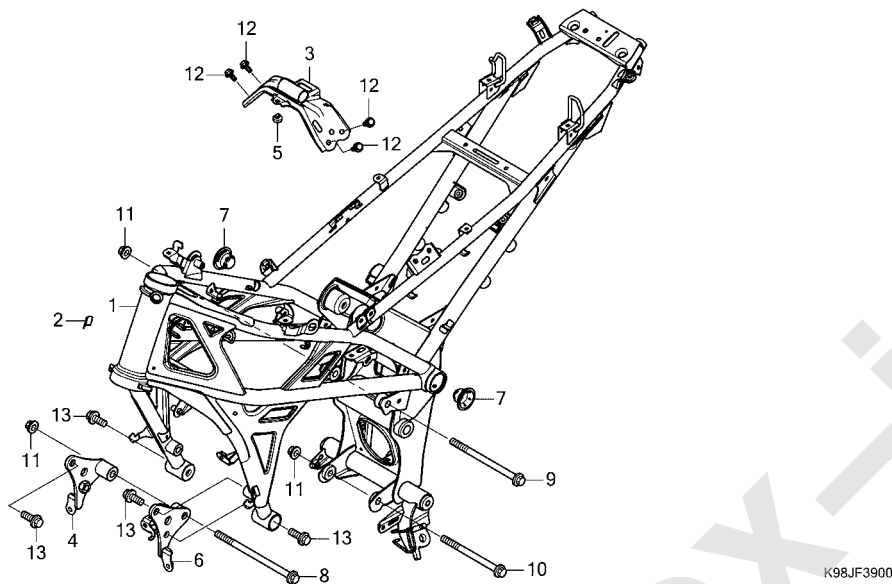


見出 番号	部品番号	部品名	使用個数 適用号機		タイプ
			CBF 125NA M	初号機 終号機	
1	30510-K98-E21	コイルCOMP.,イグニッション	1		
2	30700-KY2-702	キャップ ASSY.,ノイズサプレッサ	1		
3	32101-K94-T00	サブハーネス,フロント	1		
4	32109-K98-E20	サブハーネス,リヤ	1		
5	35160-KVS-751	センサーASSY.,ハンクアングル(M6)	1		
6	38301-KZZ-J01	リレCOMP.,ウインカー(LED)	1		
7	38501-KVZ-631	リレASSY.,パワー (MICRO ISO 4P)(ミツバ)	1		
8	90652-KT1-771	バンド,ワイヤー(フラック)	1		
9	95701-06025-08	ボルト,フランジ 6X25	2		
10	96001-06020-00	ボルト,フランジ 6X20	2		

3

F-39

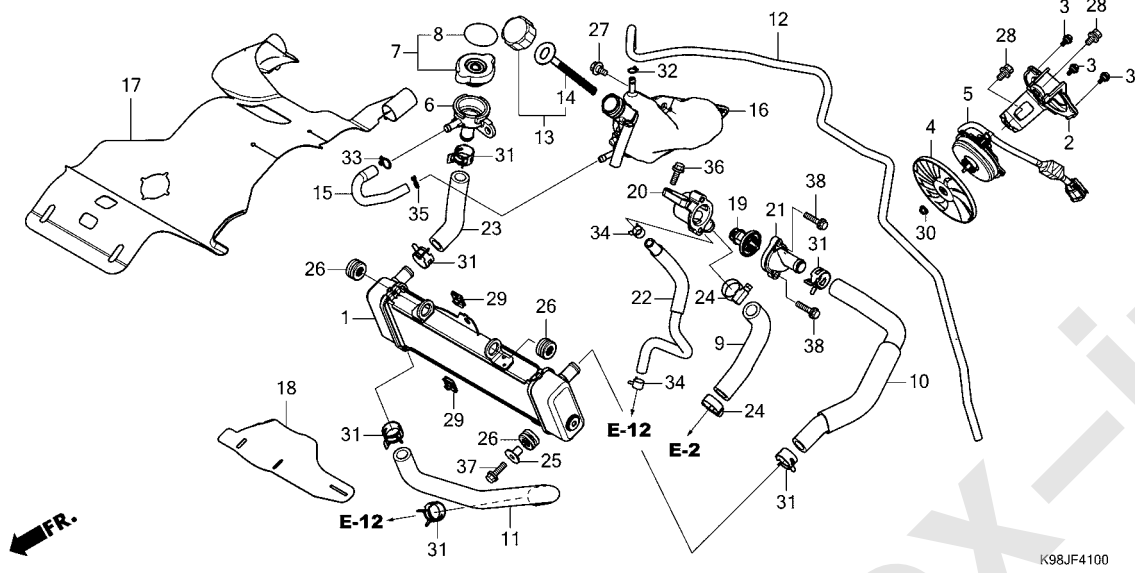
フレームボディ



見出 番号	部品番号	部品名	使用個数 適用号機		タイプ
			CBF 125NA M	初号機 終号機	
1	50100-K98-E20ZA	ボディCOMP., フレーム *NH303M*マットアクシスクレメタリック	1		
2	50211-K98-E20	フィルム, フレームボディプロテクター...	1		
3	50295-K98-E00	ブラケットCOMP., フューエルタンク...	1		
4	50351-K98-E20ZA	プレートCOMP., R. フロントエンジン ハンガー *NH303M*マットアクシスクレメタリック	1		
5	50352-GS6-000	ラバー, リンクストッパー	1		
6	50361-K98-E20ZA	プレートCOMP., L. フロントエンジン ハンガー *NH303M*マットアクシスクレメタリック	1		
7	52161-K94-T00	キャップ, クロスハフ	2		
8	90111-K94-T00	ボルト, フランジ 10X166	1		
9	90113-K94-T00	ボルト, フランジ 10X147	1		
10	90114-K94-T00	ボルト, フランジ 10X127	1		
11	94050-10000	ナット, フランジ 10MM	3		
12	95701-06010-08	ボルト, フランジ 6X10	4		
13	95701-10022-08	ボルト, フランジ 10X22	4		

F-41

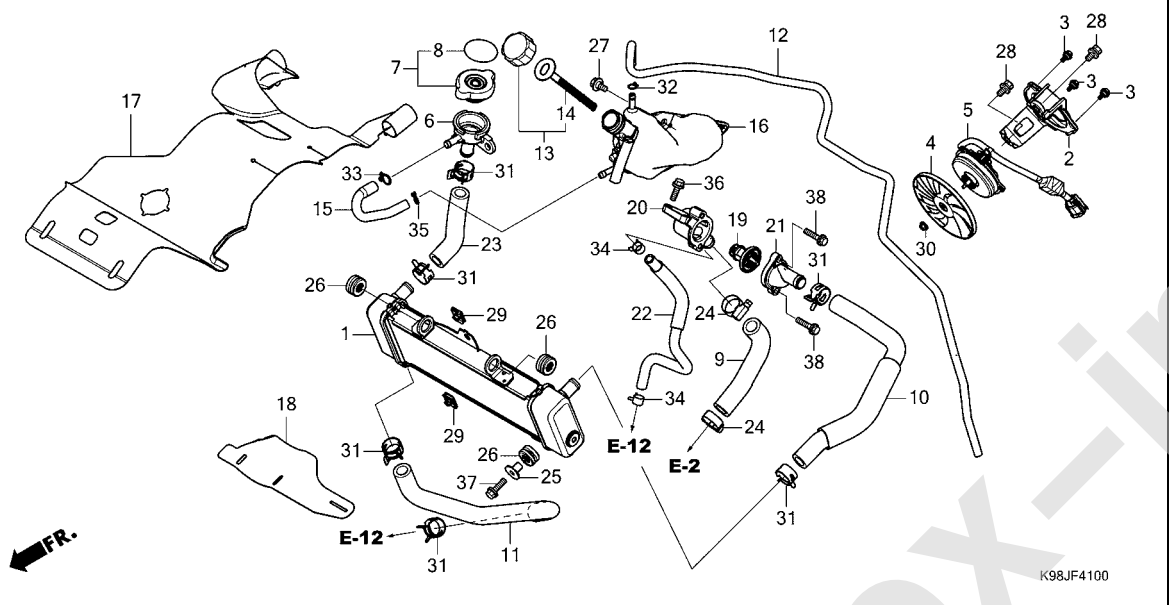
ラジエター



見出 番号	部品番号	部品名	使用個数 CBF 125NA M	適用号機 初号機 終号機	タイプ
1	19010-K94-T01	ラジエターCOMP.(T.RAD).....	1		
2	19015-K94-T01	シユラウトCOMP.	1		
3	19016-KEA-003	スクリユー,パ ン 4X8.5.....	3		
4	19020-KPP-T01	ファンCOMP.,クーリング.....	1		
5	19030-K98-E21	モーターCOMP.,ファン.....	1		
6	19035-K94-T01	ネット,ファイラー.....	1		
7	19037-GEE-710	キャツプCOMP.,ラジエター(T.RAD)	1		
8	19046-PAA-A00	ラベル,ラジエターキャツプ.....	1		
9	19061-K94-T00	ホース,サーモスタツト.....	1		
10	19062-K94-T00	ホース,ラジエターアツハ.....	1		
11	19063-K94-T00	ホース,ラジエターローア.....	1		
12	19104-K94-T00	チューブ,リザーブタンクアッリーザ.....	1		
13	19105-K94-T00	キャツプASSY.,リザーブタンク.....	1		
14	19106-K94-T00	ハツキンASSY.,リザーブタンク.....	1		
15	19107-K94-T00	チューブ,ラジエターアッリーザ.....	1		
16	19110-K94-T00	タンク,ラジエターリザーブ.....	1		
17	19125-K94-T00	ラバー,ヒートガード.....	1		
18	19127-K94-T00	ラバー,ラジエターローア.....	1		
19	19300-K15-921	サーモスタツト(フジセイコウ).....	1		
20	19311-K94-T00	ケースCOMP.,サーモスタツト.....	1		
21	19315-KGH-900	カバー,サーモスタツト.....	1		
22	19320-K94-T00	チューブA,サーモスタツトケース.....	1		
23	19504-K94-T00	ホース,ファイラーネット.....	1		
24	19506-KGH-900	クランプ,ウオーターホース.....	2		
25	61102-KTY-D30	カラー,ラジエターマウンテイング.....	1		

F-41

ラジエター

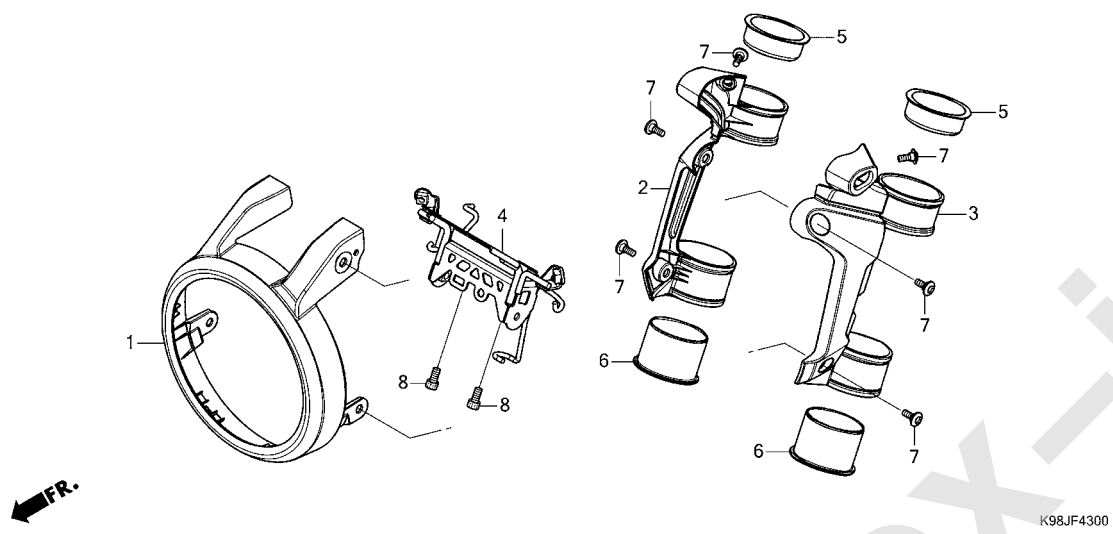


見出 番号	部品番号	部品名	使用個数 適用号機		タイプ
			CBF 125NA M	初号機 終号機	
26	61304-415-000	ラバー、ハットライトケースマウンティング	3		
27	90116-KVB-900	ボルト、フランジ 6MM	1		
28	90120-KCR-003	ボルトワッシャー 6X16	2		
29	90201-KPR-901	ナット、クリップ 6MM	2		
30	90315-MFL-003	ナット、フランジ 3MM	1		
31	90701-MF5-003	クランプ、ウオーターホース 21MM	6		
32	95002-02100	クリップ、チューブ (B10)	1		
33	95002-02120	クリップ、チューブ (B12)	1		
34	95002-41050-08	クランプ、チューブ (D10.5)	2		
35	95002-50000	クリップ、チューブ (C9)	1		
36	95701-06016-00	ボルト、フランジ 6X16	1		
37	95701-06022-00	ボルト、フランジ 6X22	1		
38	96001-06025-00	ボルト、フランジ 6X25	2		

3

F-43

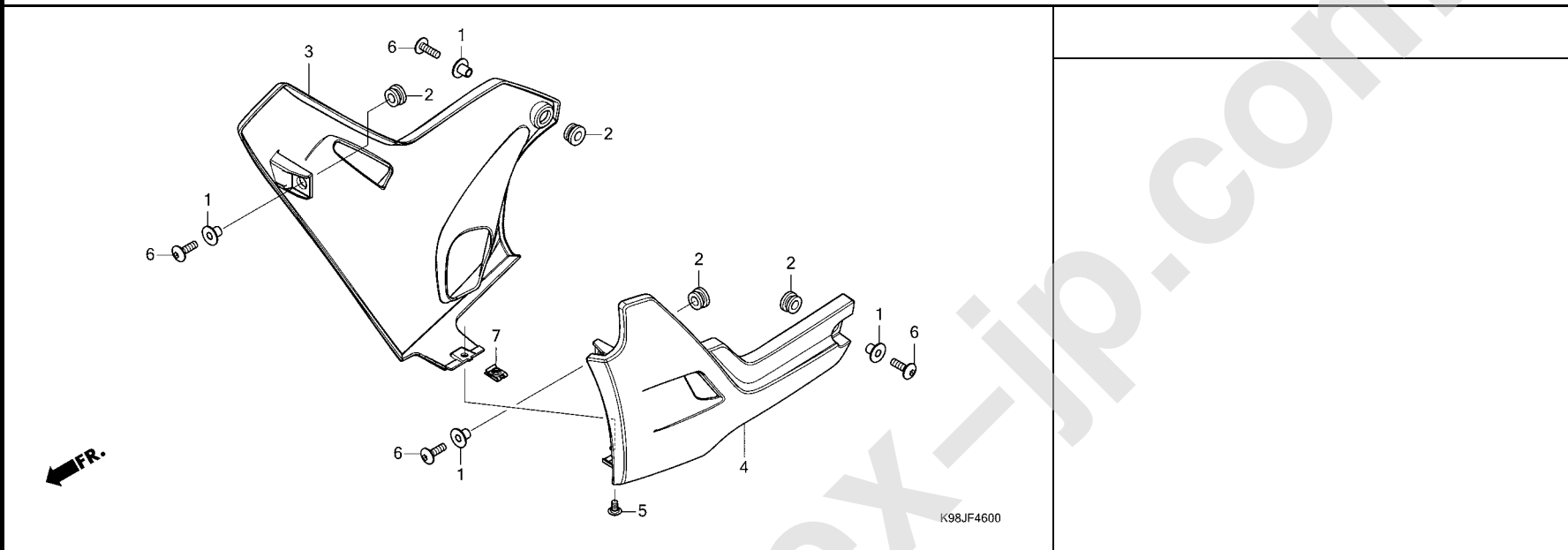
フロントカウル



見出 番号	部品番号	部品名	使用個数 CBF 125NA M	適用号機 初号機 終号機	タイプ
1	61321-K94-T00ZE	カバー、ヘッドライト *NH436M* マツガンパウダーブラックメタリック	1		
2	61331-K94-T00	カウル, R. フロント	1		
3	61332-K94-T00	カウル, L. フロント	1		
4	61340-K94-T00	ステーCOMP., フロントカウル	1		
5	61351-K94-T00	ラバー-A, フロントカウル	2		
6	61352-K94-T00	ラバー-B, フロントカウル	2		
7	90134-KPP-T00	スクリュー, ハン 5X14	6		
8	96600-06012-08	ボルト, ソケット 6X12	2		

F-46

アンダーカウル

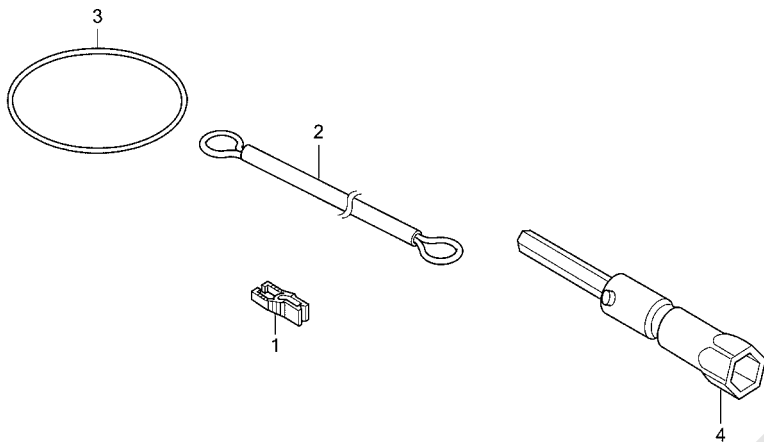


見出 番号	部品番号	部品名	使用個数 適用号機		タイプ
			CBF 125NA M	初号機 終号機	
1	61103-KRY-900	カラー-A, フロントフェンダー	4		
2	61105-KRY-900	ワッシャー, フロントフェンダーマウンティング	4		
3	64311-K98-E00ZB	カウル, R. アンダー *NH436M*			
		マットガンパ°ウタ°ーフ°ラックメタリック	1		
4	64321-K98-E01ZB	カウル, L. アンダー *NH436M*			
		マットガンパ°ウタ°ーフ°ラックメタリック	1		
5	90115-K98-E20	スクリュー, ハイス°スペ°シヤルセツテイング°	1		
6	90118-MEL-000	スクリュー, ハ°ン 6X20	4		
7	90677-KAN-T00	ナット, クリツプ° 5MM	1		

3

F-48

ツール



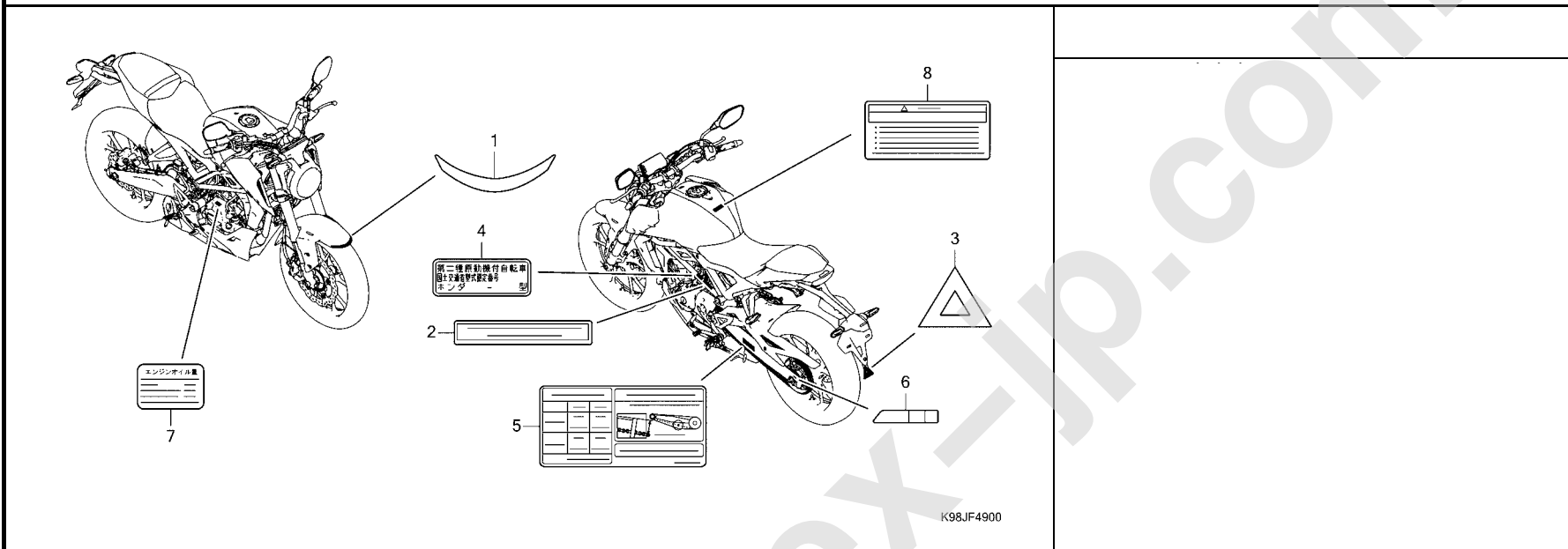
K98JF4800

見出 番号	部品番号	部品名	使用個数		適用号機		タイプ
			CBF	125NA	初号機	終号機	
1	38235-SNA-A01	プレーヤー、ミニヒューズ	1				
2	77236-KAZ-780	ワイヤー、ヘルメットセット	1				
3	89012-KZL-930	バンド、ツール	2				
4	89216-K94-T00	レンチ、プラグ 16.5	(1)				

3

F-49

コーションラベル



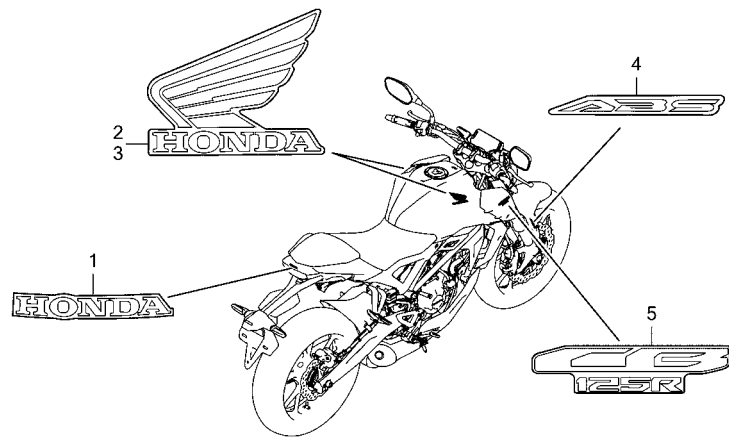
K98JF4900

見出 番号	部品番号	部品名	使用個数 適用号機		タイプ
			CBF 125NA M	初号機 終号機	
1	61105-K98-J00	マーク,フロント	1		
2	87125-GB0-900	プレート,ネーム	1		
3	87141-KWN-700	マーク,リヤ	1		
4	87501-K98-J21	プレート,レジ"ステット"ナンバー	1		
5	87505-K98-J20	ラベル,タイヤ&ト"ライフ"チェン	1		
6	87508-MJJ-D31	ラベル,チェーン"マスター"	1		
7	87541-K98-J20	ラベル,オイルキャパ"シテイ"	1		
8	87560-MY1-701	マーク,ト"ライフ"コーション	1		

3

F-50

マーク



K98JF5000

見出 番号	部品番号	部品名	使用個数 適用号機		タイプ
			CBF 125NA M	初号機 終号機	
1	86101-K98-E00ZA	マーク,ホンダ [®] (60MM) *TYPE1*	1		
2	86201-K98-E00ZE	マーク,R.ウイング [®] (85MM) *TYPE1*	1		
	86201-K98-E20ZA	*TYPE3*	1		
	86201-K98-E20ZC	*TYPE1*	1		
3	86202-K98-E00ZE	マーク,L.ウイング [®] (85MM) *TYPE1*	1		
	86202-K98-E20ZA	*TYPE3*	1		
	86202-K98-E20ZC	*TYPE1*	1		
4	86611-MGZ-D10ZA	マーク,ABS *TYPE3*	1		
	86611-MGZ-D10ZC	*TYPE1*	1		
5	86641-K98-E00ZA	マーク,シロウト [®] *TYPE1*	2		

部 品 番 号 索 引

部品番号	頁見出	部品番号	頁見出	部品番号	頁見出	部品番号	頁見出	部品番号	頁見出	部品番号	頁見出
06000		13538-KGH-900	42 10	14946-KT7-013	29 14	17236-KVB-900	75 7	19062-K94-T00	93 10	23491-K56-N00	44 12
06111-K98-E20	48 1	14000		14947-KT7-013	29 14	17239-K98-E20	89 1	19063-K94-T00	93 11	23492-KSP-910	44 13
06112-K98-E20	49 1			14948-KT7-013	29 14	17253-K98-E20	75 8	19064-K98-E20	26 7	23501-K56-N00	44 14
06410-KEA-750	68 1	14110-K98-E20	28 2	14949-KT7-013	29 14	17256-K94-T00	75 9	19104-K94-T00	93 12	23502-KTY-D30	44 15
06435-KSP-B02	67 1	14210-K98-E20	28 3	14950-KT7-013	29 14	17310-K98-E01	76 1	19105-K94-T00	93 13	23511-K56-N00	44 16
06451-961-405	67 2	14401-K56-N01	31 1	14951-KT7-013	29 14	17311-K35-V00	76 2	19106-K94-T00	93 14	23521-K56-N00	44 17
06451-GE2-405	63 1	14430-K56-N00	28 4	14952-KT7-013	29 14	17370-419-700	75 10	19107-K94-T00	93 15	23801-KBP-900	44 18
06455-K94-T01	63 2	14440-K56-N00	28 5	14953-KT7-013	29 14	17371-K94-T00	75 11	19110-K94-T00	93 16	23811-KR3-600	44 19
		14451-K56-N00	28 6	14954-KT7-013	30 14	17410-K98-E20	75 12	19125-K94-T00	93 17		
		14510-K56-N00	31 2	14955-KT7-013	30 14	17413-K98-E20	76 3	19127-K94-T00	93 18	24000	
11000		14515-K56-N00	31 3	14956-KT7-013	30 14	17414-K98-E00	76 4	19215-KGH-900	38 1		
11100-K98-306	41 1	14520-K33-701	31 4	14957-KT7-013	30 14	17415-K98-E20	76 5	19217-P72-013	38 2	24211-K56-N00	46 1
11102-K56-N00	33 1	14521-KPP-900	41 4	14958-KT7-013	30 14	17416-K98-E00	76 6	19220-K15-920	38 3	24212-KPP-900	46 2
11152-KS4-003	68 2	14531-KPP-900	41 5	14959-KT7-013	30 14	17417-K98-E00	76 7	19226-K56-N00	38 4	24213-K56-N00	46 3
11200-K98-306	41 2	14546-K56-N00	31 5	14960-KT7-013	30 14	17506-K94-T00	70 3		49 1	24241-KPP-900	46 4
11210-K98-E20	41 3	14560-KSP-910	31 6	14961-KT7-013	30 14	17507-KZZ-900	70 4	19241-K56-N00	38 5	24301-K45-N40	46 5
11330-K45-N40	33 2			14962-KT7-013	30 14	17510-K98-E00	70 5	19242-K56-N00	38 6	24410-K45-N00	46 6
11333-KGH-900	33 3	14611-K56-N00	31 7	14963-KT7-013	30 14	17525-K94-T00	70 6	19300-K15-921	93 19	24430-K56-N00	46 7
11334-K56-N00	33 4	14711-K56-N00	28 7	14964-KT7-013	30 14	17526-K94-T00	70 7	19311-K94-T00	93 20	24436-K45-N40	46 8
11335-K98-E20	33 5	14721-K56-N00	28 8	14965-KT7-013	30 14	17527-K94-T00	70 8	19315-KGH-900	93 21	24610-KPP-900	46 9
11336-K15-920	33 6	14751-K98-E21	28 9	14966-KT7-013	30 14	17534-K94-T00	70 9	19320-K94-T00	93 22	24641-KBP-900	46 10
11341-K98-E20	36 1	14761-K56-N01	28 10	14967-KT7-013	30 14	17538-KZZ-900	70 10	19504-K94-T00	93 23	24651-KTY-D30	46 11
11360-K98-E20	36 2	14771-MFL-000	28 11	14968-KT7-013	30 14	17545-K94-T00	70 11	19506-K98-E20	77 9	24652-035-000	46 12
11394-K56-V50	33 7	14775-K56-N00	28 12	14969-KT7-013	30 14	17560-K56-N00	47 12	19506-KGH-900	93 24	24710-K94-T00	78 1
		14781-MLO-720	28 13			17561-K98-E00	76 8	19509-KPH-900	75 13	24720-K94-T00	78 2
11395-K56-V50	36 3	14913-KT7-013	28 14	15000		17572-GHB-613	70 12	19639-GBL-000	85 1	24724-MBW-D21	78 3
		14914-KT7-013	28 14	15021-436-000	40 1	17573-KPN-A71	70 13			24781-KR3-770	78 4
		14915-KT7-013	28 14	15100-KPP-T00	40 2	17620-MJE-D03	70 14	22000			
12000		14916-KT7-013	28 14	15133-KPP-T00	40 3	17621-MGP-D62	70 15			28000	
12010-K98-E20	26 1	14917-KT7-013	28 14	15421-KSP-910	41 6	17650-K94-T01	70 16	22100-K98-E21	34 1		
12100-K98-E20	32 1	14918-KT7-013	28 14	15651-K15-920	33 8	17910-K94-T01	52 1	22105-K56-N00	34 2	28110-KGH-910	35 1
12191-K56-N01	32 2	14919-KT7-013	28 14	15772-MN1-670	75 1	17920-K94-T01	52 2	22121-K56-N02	34 3	28125-HC3-016	35 2
		14920-KT7-013	28 14					22201-K56-N01	34 4	28131-K15-901	35 3
12205-KYJ-305	26 2	14921-KT7-013	28 14	16000		18000		22321-KWW-742	34 5	28132-KGH-910	35 4
12207-KYJ-900	26 3	14922-KT7-013	28 14	16060-K56-M92	47 1	18291-MN5-650	48 1	22350-K56-N03	34 6	28133-KPP-900	35 5
12209-K56-N01	28 1	14923-KT7-013	28 14	16075-K40-F01	47 2	18293-KYY-900	71 1	22361-K56-N01	34 7	28333-300-000	79 1
12209-ML0-722	28 1	14924-KT7-013	28 14	16076-K35-V01	47 3			22401-K98-E21	34 8		
12251-K56-N01	48 1	14925-KT7-013	29 14	16077-KSS-J01	47 4	18293-MCA-A20	77 2	22810-K56-N00	33 9	30000	
12251-K56-N02	26 4	14926-KT7-013	29 14	16081-KVS-J01	47 5	18293-MJP-G50	71 2	22815-KM7-700	33 10		
		14927-KT7-013	29 14	16169-K56-N01	47 6	18300-K98-E20	77 3	22821-K56-N00	33 11	30510-K98-E21	91 1
12311-K56-N00	25 1	14928-KT7-013	29 14	16400-K98-E21	47 7	18325-K98-E20	77 4	22849-K15-900	34 9	30700-KY2-702	91 2
12391-K56-N00	25 2	14929-KT7-013	29 14	16410-K98-E21	47 8	18345-MBT-610	77 5	22870-K98-E20	52 3		
		14930-KT7-013	29 14	16430-K70-602	47 9	18350-K94-T00	77 6	23000		31000	
		14931-KT7-013	29 14	16450-K56-V51	47 10	18421-K94-T00	77 7			31110-K98-E21	37 1
13000		14932-KT7-013	29 14	16472-KPC-D50	47 11	18422-KBA-900	77 8	23121-K56-N00	34 10	31120-K98-E21	37 2
13000-K98-E20	42 1	14933-KT7-013	29 14	16700-K94-T01	70 1			23122-K56-N00	34 10	31200-K98-E21	39 1
13011-K56-N01	42 2	14934-KT7-013	29 14	16707-K94-T01	70 2	19000		23123-K56-N00	34 10	31201-KVS-J01	39 2
13101-K98-E20	42 3	14935-KT7-013	29 14					23211-K56-N00	44 1	31204-KG8-004	39 3
13111-K56-N00	42 4	14936-KT7-013	29 14	17000		19010-K94-T01	93 1	23221-K56-N00	44 2	31205-KTC-921	39 4
13115-KZY-700	42 5	14937-KT7-013	29 14	17110-K98-E20	26 5	19015-K94-T01	93 2	23415-HB3-000	44 3	31206-KPP-T01	39 5
13420-K98-E20	42 6	14938-KT7-013	29 14	17119-K56-N00	26 6	19016-KEA-003	93 3	23421-K56-N00	44 4	31207-MBE-008	39 6
13422-K45-NA0	42 7	14939-KT7-013	29 14	17210-K94-T00	75 2	19020-KPP-T01	93 4	23431-K56-N00	44 5	31500-KTY-J02	88 1
13423-K45-NA0	42 7	14941-KT7-013	29 14	17214-K94-T00	75 3	19030-K98-E21	93 5	23441-K56-N00	44 6	31600-K45-N41	89 2
13424-K45-NA0	42 7	14942-KT7-013	29 14	17215-K94-T20	75 4	19035-K94-T01	93 6	23442-K56-N00	44 7	31700-K98-E20	89 3
13425-KGH-901	42 8	14943-KT7-013	29 14	17225-K94-T00	75 5	19037-GEE-710	93 7	23451-K56-N00	44 8	31730-MAS-601	89 4
13427-KPP-860	42 9	14944-KT7-013	29 14	17230-K98-E20	75 6	19046-PAA-A00	93 8	23461-K56-N00	44 9	31919-K25-601	26 8
		14945-KT7-013	29 14			19061-K94-T00	93 9	23465-K56-N00	44 10		
								23481-K56-N00	44 11		

部 品 番 号 索 引

部品番号	頁見出	部品番号	頁見出	部品番号	頁見出	部品番号	頁見出	部品番号	頁見出	部品番号	頁見出
32000		37000		43000		45203-MCC-006	67 14	50726-K94-T00	79 17	53214-371-010	59 2
32100-K98-J20	89 5	37100-K98-J03	51 1	43108-KSP-B51	67 3	45223-MGC-003	64 11	50730-K94-T00	79 18	53219-K94-T00	59 3
32101-K94-T00	91 3	37110-K94-T12	51 2	43112-KZZ-901	67 4	45225-K94-T00	64 12			53220-KYJ-900	59 4
32105-K98-E20	56 1	37120-K94-T02	51 3	43150-K94-T11	67 5	45226-K94-T00	64 13	51000		53230-K94-T00	58 11
32109-K98-E20	91 4	37130-K98-J01	51 4	43156-K94-T10	65 2	45250-K94-T01	63 8			53232-K94-T00	58 12
32111-K94-T00	50 1	37205-K94-T01	51 5	43159-K94-T10	65 3	45251-K94-T01	64 14	51400-K98-E21	61 1		
32116-K94-T00	86 1	37215-KZZ-900	51 6	43190-K94-T11	67 6	45504-410-003	54 8	51401-K98-E21	61 2	57000	
32146-S84-003	89 6	37500-K26-G81	36 4	43215-KGH-901	67 7	45510-K26-901	54 9	51402-MKY-D51	61 3		
32150-KCR-J11	89 7	37800-K94-T01	70 17	43251-K94-T01	68 15	45512-MA6-006	54 10	51410-K98-E21	61 4	57110-K98-E21	56 7
32153-K0E-D51	89 8	37870-KZR-601	26 9	43310-K98-E21	65 4	45513-HA2-006	54 11	51412-MB4-003	61 5		
32410-K94-T00	88 2			43312-K94-T10	65 5	45517-166-006	54 12	51412-MKY-D51	61 6	61000	
32605-GEV-761	89 9	38000		43312-K94-T10	65 5	45517-KCW-870	52 8	51414-MFJ-A51	61 7		
32976-K98-E20	37 3	38110-K94-T01	89 11	43314-K94-T11	65 6	45520-GE2-006	54 13	51415-MFJ-A51	61 8	61000-K98-E20ZA	60 1
		38235-SNA-A01	97 1	43352-568-003	63 3	45520-GW0-911	65 16	51419-K94-T01	61 9	61000-K98-E20ZB	60 1
33000		38301-KZZ-J01	91 6	43353-461-771	67 8	45521-GW0-911	65 17	51419-MKY-D51	61 10	61000-K98-E20ZD	60 1
33100-K94-T02	50 2	38501-KVZ-631	91 7			45521-K21-901	54 14	51425-K98-E21	61 11	61102-K94-T10	60 2
33400-KZZ-J01	86 2	38510-K98-E21	68 3	43503-MR7-006	65 7	45530-471-831	54 15	51426-K98-E21	61 12	61102-KTY-D30	56 8
33411-K98-E20	86 3	38514-K94-T10	64 1	43504-MB2-006	65 8			51437-K98-E21	61 13		
33412-K98-E20	86 4	38515-K94-T10	54 2	43510-K45-N01	65 9	46000		51447-KA4-711	61 14	61103-357-000	50 3
33450-K98-E01	86 5	38516-K94-T10	65 1	43511-K43-D31	65 10	46182-MEL-D21	65 18	51447-MB4-003	61 15	61103-KRY-900	96 1
33452-K98-E20	86 6	38520-K98-E21	64 2	43512-K94-T01	65 11	46392-TF0-003	57 3	51450-K98-E21	61 16	61104-KZZ-900	50 4
33600-K94-T01	86 7	38770-K98-E21	89 13	43513-KTY-C01	65 12	46500-K94-T00	78 7	51450-MKY-D51	61 17	61105-K98-J00	98 1
33650-K94-T01	86 8	38772-K98-E20	89 14	43514-KS6-701	65 13	46504-KV6-702	65 19	51451-MKY-D51	61 18	61105-KRY-900	96 2
33701-K98-E21	87 1			43520-MJ6-315	65 14	46511-KZ4-J00	78 8	51455-MKY-D51	61 19	61304-415-000	73 2
33706-KAN-960	73 1	39000		43530-KV3-701	65 15			51456-K94-T01	61 20	61304-415-000	94 26
33714-KL3-620	89 10	44000				50000		51490-MKL-D81	61 21	61321-K94-T00ZE	95 1
33720-K94-T01	87 2	44125-K98-E00	85 3			50100-K98-E20ZA	92 1	51497-K94-T00	63 9	61331-K94-T00	95 2
33742-KVJ-912	85 2	44201-K94-T00	64 4	44125-K98-E00	85 3	50185-K98-J00	76 10	51500-K98-E21	61 22	61332-K94-T00	95 3
		44311-KYJ-900	64 5	44301-K94-T00	64 4	50211-K98-E20	92 2	51501-K98-E21	62 23	61340-K94-T00	95 4
35000		44415-K94-T10	64 6	44311-KYJ-900	64 5	50245-K94-T10	56 4	51502-MKN-D51	62 24	61351-K94-T00	95 5
35010-K98-E01	58 1	44620-K94-T00	64 7	44515-K94-T10	64 6	50246-K94-T10	56 5	51512-MKY-D51	62 25	61352-K94-T00	95 6
35100-K94-T01	58 2	44650-K94-T10ZE	64 8	44620-K94-T00	64 7	50249-K26-C10	56 6	51525-K98-E21	62 26	61361-K94-T00	54 17
35101-K94-T01	58 3	44711-K94-T02	64 9	44650-K94-T10ZE	64 8	50295-K98-E00	92 3			61410-K94-T10	56 9
35111-MJE-A02	58 4	44721-MGH-H21	64 10	44711-K94-T02	64 9	50351-K98-E20ZA	92 4	52000		64000	
35113-MJE-D00	58 5	44722-MGH-H21	64 10	44721-MGH-H21	64 10	50352-GS6-000	92 3	52101-K94-T00	82 6	64110-K94-T00	51 7
35130-K94-T02	52 4	44723-MGH-H21	64 10	44722-MGH-H21	64 10			52105-K94-T00	82 7	64311-K98-E00ZB	96 3
35152-KRY-970	52 5			44723-MGH-H21	64 10	50361-K98-E20ZA	92 6	52106-K94-T00	82 8	64321-K98-E01ZB	96 4
35160-KVS-751	91 5	41000				50385-K94-T00	88 5	52161-K94-T00	92 7	64410-K98-E00	71 4
35200-K98-E02	52 6	41200-K98-E21	68 4			50386-K94-T00	88 6	52170-K94-T01	82 9	64413-K98-E00	71 5
35330-KYJ-901	52 7	42000				50387-K94-T00	88 7	52171-MAN-620	82 10	64421-K98-E00	71 6
35340-MGS-D31	54 1	45103-MR7-006	63 5	45000		50530-K98-E00	81 2	52200-K98-E20	82 11	64422-K98-E00	71 7
35350-K94-T11	78 5	45106-MJP-G51	63 6	45103-MR7-006	63 5	50542-KPM-000	81 3	52400-K98-J21	84 1	64423-K98-E00	71 7
35357-HP0-A00	78 6	45107-K94-T01	63 7	45106-MJP-G51	63 6	50600-K94-T00	79 2			64430-K98-E20ZA	71 8
35700-K98-E21	81 1	45107-K94-T01	63 7	45107-K94-T01	63 7	50602-K94-T00	79 3	53000		64430-K98-E20ZB	71 8
35751-KPH-900	46 13	45107-K94-T01	63 7	45107-K94-T01	63 7	50603-K94-T00	79 4	53100-K94-T00ZB	58 6	64433-K98-E20	71 9
35752-KPH-900	46 14	45107-K94-T01	63 7	45107-K94-T01	63 7	50603-KB4-000	79 5	53105-K98-E20	58 7	64440-K98-E20ZA	71 10
35759-K98-E21	41 7	45107-K94-T01	63 7	45107-K94-T01	63 7	50612-K94-T00	79 6	53131-K94-T00ZB	58 8	64440-K98-E20ZB	71 10
35850-K94-T01	88 3	45107-K94-T01	63 7	45107-K94-T01	63 7	50617-MCJ-750	79 7	53132-K94-T00ZB	58 9	64440-K98-E20ZD	71 10
35856-K56-N00	88 4	45107-K94-T01	63 7	45107-K94-T01	63 7	50644-MCJ-750	79 8	53136-K94-T00	58 10	64450-K98-E00ZA	71 11
		45107-K94-T01	63 7	45107-K94-T01	63 7	50660-MEL-000	79 9	53140-KYJ-900	52 9	64460-K98-E00ZA	71 12
		45107-K94-T01	63 7	45107-K94-T01	63 7	50665-MEL-000	79 10	53166-KYJ-900	52 10	64471-K98-E00	71 13
		45107-K94-T01	63 7	45107-K94-T01	63 7	50700-K94-T00	79 11	53172-402-700	52 11	64481-K98-E00	71 14
		45107-K94-T01	63 7	45107-K94-T01	63 7	50715-K94-T00	79 12	53172-KYJ-900	52 12	64531-K98-E00	71 15
		45107-K94-T01	63 7	45107-K94-T01	63 7	50716-K94-T00	79 13	53175-K26-901	54 16	64535-K26-C11	56 10
		45107-K94-T01	63 7	45107-K94-T01	63 7	50718-MN8-000	79 14	53178-KV0-000	52 13	64541-K98-E00	71 16
		45107-K94-T01	63 7	45107-K94-T01	63 7	50720-K94-T00	79 15	53192-203-000	52 14	64551-K98-E00	71 17
		45107-K94-T01	63 7	45107-K94-T01	63 7	50725-K94-T00	79 16	53213-MB4-771	59 1	64561-K98-E00	71 18

部 品 番 号 索 引

部品番号	頁見出	部品番号	頁見出	部品番号	頁見出	部品番号	頁見出	部品番号	頁見出	部品番号	頁見出
75000		86201-K98-E20ZA	99 2	90019-K56-N00	26 12	90160-K94-T00	58 14	90503-K94-T00	79 23	91051-K35-V02	69 24
75581-MGP-D60	73 3	86201-K98-E20ZC	99 2	90022-MG8-000	46 15	90161-K94-T00	79 21	90506-425-000	85 20	91051-K35-V03	69 24
		86202-K98-E00ZE	99 3	90031-K56-N00	41 11	90165-K94-T00	78 10	90506-425-830	59 7	91051-K53-D01	69 25
		86202-K98-E20ZA	99 3	90071-MB0-000	39 7	90201-KPR-901	94 29	90535-K26-900	58 17	91051-KVS-F01	64 20
77000		86202-K98-E20ZC	99 3	90084-041-000	44 20	90202-KGB-610	26 13	90543-MV9-670	25 4	91052-K53-D01	69 26
		86611-MGZ-D10ZA	99 4	90084-KPP-860	36 9	90202-KRM-840	34 12		48 1	91059-KY2-711	58 18
77100-K98-E20ZA	73 4	86611-MGZ-D10ZC	99 4	90087-KPP-860	36 10	90301-473-003	85 17	90545-300-000	54 21	91071-MJ0-003	82 18
77205-K45-N00	73 5	86641-K98-E00ZA	99 5	90101-K94-T00	84 3	90301-KWN-901	85 18		65 23	91202-KSP-911	33 16
77206-KPK-900	73 6			90101-KY6-008	51 8	90301-KWW-640	52 21	90559-K94-T00	69 22	91205-965-003	82 19
77206-KPP-T00	73 7	87000		90102-K94-T00	64 15	90301-KYJ-900	78 11	90601-KAF-003	78 12	91205-KF0-003	33 17
77208-KW7-900	56 11			90103-K94-T00	59 5	90302-425-830	59 6	90601-KRM-840	45 33		38 12
77209-KAG-900	87 3	87125-GB0-900	98 2	90104-KPP-900	82 12	90302-SA4-003	72 27	90605-KVS-900	45 34	91209-KWC-901	46 19
77211-KYA-B00	50 5	87141-KWN-700	98 3	90104-KZZ-900	50 6		85 19	90608-072-000	38 11	91212-422-006	65 24
77215-KW7-900	73 8	87501-K98-J21	98 4	90104-MJP-G51	63 10	90304-KGH-901	68 20	90620-SB2-003	89 16	91213-MB2-006	82 20
77220-K94-T01	73 9	87505-K98-J20	98 5	90105-KGH-900	68 17		81 6	90651-K14-A31	72 29	91216-KGH-901	45 39
77236-K94-T00	73 10	87508-MJJ-D31	98 6	90106-K26-900	82 13		84 5	90651-MA5-671	54 22	91251-MKL-D81	62 28
77236-KAZ-780	97 2	87516-KS7-832	84 2	90106-K94-T00	79 19	90304-KPG-901	58 15	90652-KT1-771	91 8	91252-MC7-003	64 21
77239-K98-E01	73 11	87541-K98-J20	98 7	90106-MAV-000	82 14	90304-KPH-700	77 12	90659-734-K51	76 11	91253-443-761	69 27
77300-K98-E20ZA	73 12	87560-MY1-701	98 8	90107-MBG-000	58 13	90304-MCF-000	58 16	90666-K59-A11	72 30	91258-MEE-D01	62 29
				90108-KPP-860	81 4	90305-GGZ-J01	82 15	90673-SK7-A01	81 7	91283-ML7-003	82 21
80000		88000		90109-MR7-000	62 27	90305-GK8-000	88 12	90677-KAN-T00	50 7	91301-GGL-J01	47 14
				90110-MGP-D60	70 18	90305-K64-N00	64 17		51 10	91301-HP2-671	41 15
80101-165-000	60 3	88130-K94-T20	52 15	90111-162-000	88 10	90306-KCJ-951	69 21		72 31		49 1
	72 19	88210-K98-E21	52 16	90111-K94-T00	92 8	90311-MT3-000	88 13		74 11	91301-K56-N00	26 17
80108-K45-N40	88 8	88220-K98-E21	52 17	90113-438-000	52 20	90315-MFL-003	94 30		85 21		48 1
80111-K94-T00	85 4			90113-K94-T00	92 9	90321-315-670	52 22		88 14	91301-KV7-671	26 18
80112-K94-T00	85 5	89000		90113-KTA-920	77 11	90401-K56-N00	44 21		96 7		48 1
80121-K94-T00	85 6			90113-KYJ-710	74 8	90401-KPP-900	42 11	90690-GHB-651	88 15	91306-MG3-000	31 10
80131-K98-E00	85 7	89012-KZL-930	97 3	90114-K94-T00	92 10	90401-KTY-D30	44 22	90690-GHB-661	89 17		48 1
80141-K94-T00	85 8	89216-K94-T00	97 4	90114-K98-E20	56 12	90401-KVK-900	44 23	90690-MCA-003	69 23	91307-035-000	33 18
80151-K98-E00	85 9				74 9	90401-KY4-901	34 13	90690-MEF-800	52 23		49 1
80161-K98-J00	85 10	90000		90114-KGH-900	54 19	90402-K56-N00	44 24		64 18	91307-PLC-004	26 19
				90115-K98-E20	96 5	90402-KRM-840	42 12	90690-MGS-D81	64 19		48 1
81000		90001-K56-N00	33 12	90116-KVB-900	94 27	90402-KVK-900	45 25	90701-HC4-000	41 14	91309-425-003	39 8
		90001-KPP-860	41 8	90116-SP0-003	72 23	90402-KW7-900	46 16	90701-MF5-003	94 31		49 1
81323-K35-V00	88 9	90003-KWN-900	85 12	90117-KZZ-J80	64 16	90403-KPP-900	41 12	90702-HC4-000	33 15	91320-MB0-000	39 9
		90003-MY5-720	52 18		68 18	90407-259-000	41 13	90702-KFM-900	36 11	91322-K56-N00	33 19
		90004-GHB-670	47 13	90118-MEL-000	60 5		49 1		40 4		49 1
		90005-K56-N00	31 8		96 6	90412-187-000	45 26	90702-KRM-840	26 16	91322-K98-E20	41 16
83504-GE0-000	74 2	90005-MGZ-J00	65 20	90120-KCR-003	94 28	90412-K56-N00	45 27	90741-KFB-000	42 13		49 1
83511-K94-T00ZD	74 3	90008-KT7-000	34 11	90123-K94-T00	63 11	90418-KYJ-900	26 14	90741-KGH-900	42 14	91323-K56-N00	36 12
83515-KPH-700	85 11	90010-GHB-660	31 9	90130-K98-J00	85 13	90423-KW6-900	38 9				49 1
83521-K94-T00ZD	74 4			90130-KYJ-900	72 24	90434-K56-N00	34 14	91000		91333-PNC-006	36 13
83531-K98-E00ZF	74 5	90010-GHB-690	36 5	90131-K64-N10	68 19	90435-HB3-000	46 17				49 1
83541-K98-E00ZF	74 6	90010-GHB-710	33 13	90131-KWN-900	79 20	90439-KWZ-900	37 4	91001-K56-N01	42 15	91351-K64-N00	69 28
83550-K98-E00ZA	74 7			90132-K33-D00	88 11	90439-MB0-000	56 13	91001-KPP-901	42 15	91356-KF0-003	62 30
83551-GE2-000	72 20			90132-KPP-T00	72 25	90441-KW7-930	45 28	91003-K56-N01	42 16	91356-KWV-000	36 14
		90010-GHB-760	38 8		85 14	90451-K56-N00	45 29	91003-KPP-931	43 16		49 1
				90133-KPP-T00	85 15	90452-KGH-900	45 30	91004-K56-N01	45 35	91456-371-770	58 19
84000		90010-KM1-000	35 6	90134-KPP-T00	51 9	90452-KRM-840	45 31	91005-K56-N01	45 36	91509-K98-E20	85 22
		90010-KPP-860	33 14		72 26	90454-KPH-900	45 32	91006-K56-N01	45 37	91565-SEL-003	56 14
	72 21				74 10	90462-KWW-740	34 15	91006-K56-N02	45 37		89 18
		90010-ML0-720	78 9		85 16	90463-ML7-000	38 10	91007-KE1-003	34 16	91771-MKK-H11	89 19
		90011-KYJ-900	26 10		95 7		49 1	91008-K56-N01	43 17		
		90013-GHB-660	52 19	90140-K43-D31	65 21	90482-567-000	72 28	91009-K31-901	46 18	92000	
86101-K98-E00ZA	99 1			90145-MS9-612	54 20	90483-K15-900	26 15	91010-K56-N01	45 38		
86150-GFC-901	72 22	90017-GHB-640	36 8		65 22	90501-K94-T00	82 16	91015-K56-N01	46 18	92501-06040-0A	79 24
86150-GFC-902	72 22	90017-K56-N00	26 11	90147-KVB-900	81 5	90502-K64-N00	82 17	91015-KT8-005	59 8	92800-12000	41 17
86201-K98-E00ZE	99 2	90017-KGH-900	25 3	90153-KYJ-900	84 4	90502-K94-T00	79 22	91016-KT8-005	59 9	92900-08025-0E	26 20

部 品 番 号 索 引

部品番号	頁見出	部品番号	頁見出	部品番号	頁見出	部品番号	頁見出	部品番号	頁見出
92915-10025-0E	69 29	95002-02080	70 20	96600-06025-08	73 14				
			76 14	96600-06040-08	70 23				
93000		95002-02100	94 32	96600-08028-08	58 20				
		95002-02120	76 15						
93301-05012-0J	40 5		94 33	98000					
93411-05025-00	86 9	95002-41000-08	70 21						
93600-04012-1G	54 23	95002-41050-08	94 34	98200-40750	90 24				
93891-04010-18	47 15	95002-41200-08	75 15	98200-41000	90 25				
93891-04016-18	47 16	95002-50000	94 35	98200-42000	90 26				
93892-05020-07	52 24	95002-80000	75 16						
93893-04012-17	54 24	95003-23004-31	75 17						
	66 25	95015-54000	66 28						
93903-24320	72 32	95701-06010-08	56 16						
93903-24480	85 23		92 12						
	87 4	95701-06012-07	56 17						
93903-25220	74 12		76 16						
93903-25280	72 33	95701-06014-00	31 11						
93903-25310	89 20		45 40						
93903-25480	75 14	95701-06016-00	46 20						
93903-35280	50 8		89 21						
93913-25380	51 11		94 36						
		95701-06018-07	89 22						
94000		95701-06022-00	47 17						
			94 37						
94001-06080-0S	78 13	95701-06022-07	56 18						
94002-06000-0S	88 16	95701-06022-08	56 19						
94002-08000-0S	53 25	95701-06025-00	27 22						
	66 26	95701-06025-08	91 9						
	82 22	95701-06028-00	39 10						
94021-06070-0S	55 25	95701-06035-00	40 7						
94031-08000	53 26		41 19						
	83 23	95701-06115-00	27 23						
94050-05070	76 12	95701-08045-00	77 13						
94050-06000	53 27	95701-10022-08	92 13						
	55 26								
	70 19	96000							
	87 5								
94050-06080	56 15	96001-06012-00	73 13						
94050-10000	92 11		89 23						
94050-12000	37 5	96001-06012-07	55 27						
94102-08800	79 25		66 29						
94103-04700	85 24	96001-06014-00	31 12						
94103-05700	51 12	96001-06014-07	55 28						
94103-06000	87 6	96001-06016-00	37 6						
94111-06000	88 17		41 20						
94201-16151	80 26	96001-06018-00	41 21						
94201-20151	66 27	96001-06020-00	91 10						
94301-08140	26 16	96001-06025-00	37 7						
94301-10120	26 21		94 38						
	32 3	96001-06025-07	55 29						
94510-28000	43 18		66 30						
94520-12000	41 18	96001-06065-00	70 22						
94520-22000	33 20	96100-62020-10	83 25						
94520-35000	83 24	96211-08000	80 27						
94540-06018	40 6	96220-30085	46 21						
		96220-40238	38 13						
			40 8						
95000		96600-06012-08	95 8						
		96600-06020-08	66 31						
95002-02070	76 13								

部 品 名 索 引

部 品 名	頁 見 出	部 品 名	頁 見 出	部 品 名	頁 見 出	部 品 名	頁 見 出
〔 ア 〕							
アーム, L. ヒ° リオンステップ°	79 18	ガ° スケツト, シリンダ°	32 2	カラー	50 4	キャツプ° 30MM	36 10
アーム, L. メインステップ°	79 10	ガ° スケツト, シリンダ° -ヘツト°	48 1	カラー 6.2X5	70 10	キャツプ°, クロスハ° イブ°	92 7
アーム, R. ヒ° リオンステップ°	79 15	ガ° スケツト, テンシヨナーリフター	26 4	カラー, ウィンカー	56 6	キャツプ°, スウィング° アームエンド°	82 5
アーム, R. メインステップ°	79 9	ガ° スケツト, フューエルホ° ンブ°	48 1	カラー, ウォーターホ° ス 13X8	86 3	キャツプ°, ステアリング° ナツト°	58 12
アームCOMP., インターカハ° ルブ° ロツカー	28 4	ガ° スケツト, L. クランクケースカハ°	48 1	カラー, スターターリダ° クシヨシ	33 1	キャツプ°, ソケツトホ° ルト°	58 19
アームCOMP., エキゾ° -ストハ° ルブ° ロツカー	28 5	ガ° スケツト, R. クランクケースカハ°	70 12	カラー, ステツフ° ロア°	35 5	キャツプ°, タ° ミ°	89 9
アームCOMP., キ° ヤーチェンシ°	78 1	ガ° スケツトキツトA	49 1	カラー, スフ° ライン 17X20X11	79 3	キャツプ°, チエンジ° スイツチコンタクト	46 13
アウト° -COMP., クラツチ	34 1	ガ° スケツトキツトB	48 1	カラー, タンクセツテイソク°	70 4	キャツプ°, フ° リ° タ°	63 4
アウト° -COMP., スターテイソク° クラツチ	35 2	ガ° スケツトCOMP., シリンダ° -ヘツト°	33 7	カラー, テールライトマウンテイソク°	60 4	キャツプ°, A. C. シ° エネレーター	65 12
アクスル, フロントホイール	64 4	カハ°	49 1	カラー, フロントアクスルテ° イスタンシ	72 21	キャツプ° ASSY., ノイズ° サブ° レツサー	54 11
アクスル, リヤ° -ホイール	68 5	カハ°	48 1	カラー, フロントデ° イスク°	73 1	キャツプ° ASSY., リサ° -フ° タソク	66 9
アシ° ヤスターCOMP., チエン	82 4	カハ°	49 1	カラー, フロントホイール	64 7	キャツプ° ASSY., フューエルフイラ°	93 13
〔 イ 〕							
インジ° エクターASSY., フューエル	47 10	カハ°	25 2	カラー, ホ° セツテイソク°	64 5	キャツプ° COMP., ラジ° エター	70 14
インシユレーター, インテ° -カハ° イブ°	26 6	カハ°	48 1	カラー, マフラーマウンテイソク°	89 12	キャツプ° COMP., L. クランクケ°	93 7
イン° ラ°, ウォーターホ° ンブ°	38 1	カハ°	96 4	カラー, ラジ° エターマウンテイソク°	77 8	キャツプ° COMP., R. スフ° リソク°	41 3
〔 ウ 〕							
ウイソカーASSY., L. フロント	86 5	カハ°	95 3	カラー, リヤ° -フエンタ°	56 8	キャツプ° COMP., リヤ°	76 1
ウイソカーASSY., L. リヤ°	86 8	カハ°	95 2	カラー, リヤ° -ホイールテ° イスタンシ	85 3	キャツプ° COMP., R. フロント	67 5
ウイソカーASSY., R. フロント	86 2	カハ°	74 7	カラー, L. スウィソク° アームヒ° ホ° ツト	88 8	キャツプ° ASSY., R. フロント	63 8
ウイソカーASSY., R. リヤ°	86 7	カハ°	44 2	カラー, L. リヤ° -ホイールサイト°	68 7	〔 ク 〕	
ウエイト, ハ° ラソス	64 10	カハ°	89 8	カラー, R. スイソク° アームヒ° ホ° ツト	82 7	ク° リツフ°, L. ハソト° ル	52 10
ウエイトCOMP., ハ° ラソサー	68 16	カハ°	77 4	カラー, R. リヤ° -ホイールサイト°	68 6	ク° リツフ° COMP., スロツトル	52 9
ウエイトCOMP., ハ° ラソサー	42 6	カハ°	52 5	カラー-A, フロントフエンタ°	96 1	ク° ロメツト, エア° クリーナーケ°	72 20
〔 エ 〕							
エレメントCOMP., エア° クリーナー	75 2	カハ°	93 21	カラー-B, リヤ° -アクスルテ° イスタンシ	68 11	ク° ロメツト, リヤ° -カウル	50 5
エンド°, ステアリング° ハソト° ル	58 7	カハ°	25 1	カラーCOMP., R. スフ° リソク°	61 3	ク° ロメツト, リヤ° -カハ°	74 2
エンブ° レム, キ°	58 5	カハ°	78 3	カラーCOMP. B, スフ° リソク°	62 24	クツシヨシ, フューエルタンククイヤーヒ° ホ° ツト	70 3
エンブ° レム, フ° ロタ° クシヨシ	72 22	カハ°	88 6	〔 キ 〕			
〔 オ 〕							
オイルシール 12X18X4	33 16	カハ°	71 6	キ° ヤ°, ウォーターホ° ンブ° ト° リフソシ	38 6	クツシヨシASSY., リヤ°	84 1
オイルシール 12X20X5	33 17	カハ°	95 1	キ° ヤ°, オイルホ° ンブ° ト° リフソシ	40 3	クランクケ° -セツト, L.	41 2
オイルシール 12X22X7	38 12	カハ°	51 7	キ° ヤ°, カウンターシヤフトサ° ト°	44 9	クランクケ° -COMP., R.	41 1
オイルシール 20X34X7	45 39	カハ°	85 8	キ° ヤ°, カウンターシヤフトシツクス	44 17	クランクケ° -COMP.	42 1
オイルシール 22X31X5	82 19	カハ°	85 9	キ° ヤ°, カウンターシヤフトセカソト°	44 6	クランクケ° -COMP., セソサー	64 1
〔 カ 〕							
カ° ト°, フューエルタンク	71 9	カハ°	52 15	キ° ヤ°, カウンターシヤフトフア° スト°	44 4	クランクケ° -COMP., チユ° ブ°	70 21
カ° イト°, エキゾ° -ストハ° ルブ°	26 2	カハ°	36 1	キ° ヤ°, カウンターシヤフトフイフス°	44 14	クランクケ° -COMP., ウォーターホ° ス 21MM	94 31
カ° イト°, クラツチアウト°	34 2	カハ°	52 11	キ° ヤ°, カウンターシヤフトフア° ス	44 11	クランクケ° -COMP., フチユ° ブ°	70 21
カ° イト°, A. C. シ° エネレーターコ° ト°	37 3	カハ°	79 17	キ° ヤ°, スターターリダ° クシヨシ	35 3	クランクケ° -COMP., ハ° イブ°	68 2
カ° イト° A, カムチエン	31 7	カハ°	71 14	キ° ヤ°, メイソシヤフトサ° ト° & フア° ス	44 8	クランクケ° -COMP., ハ° ネス	52 23
カ° イト° B, カムチエン	31 5	カハ°	79 13	キ° ヤ°, メイソシヤフトシツクス	44 16	クランクケ° -COMP., マスターシリンダ° -オイルホ° ス	65 13
カ° スケツト, ウォーターホ° ンブ°	38 4	カハ°	71 13	キ° ヤ°, メイソシヤフトセカソト°	44 5	クリツフ°, カフ° ラ°	56 14
カ° スケツト, エキゾ° -ストハ° イブ°	48 1	カハ°	71 13	キ° ヤ°, メイソシヤフトフイフス°	44 12	クリツフ°, ケ° フ° ル 12MM	64 19
	77 1	カハ°	75 5	キ° ヤ°, A, ハ° ラソサ° ト° リフソシ	42 7	クリツフ°, ケ° フ° ル 14MM	69 23
		カハ°	56 9	キ° ヤ°, A, フ° ライマリード° ライフ°	34 10	クリツフ°, ケ° フ° ル 15MM	88 15
		カハ°	74 4	キ° ヤ°, B, ハ° ラソサ° ト° リフソシ	42 7	クリツフ°, ケ° フ° ル 20MM	89 17
		カハ°	74 3	キ° ヤ°, B, フ° ライマリード° ライフ°	34 10	クリツフ°, スイツチカハ°	78 12
		カハ°	74 4	キ° ヤ°, C, ハ° ラソサ° ト° リフソシ	42 7		
		カハ°	71 15	キ° ヤ°, C, フ° ライマリード° ライフ°	34 10		
		カハ°	74 5	キ° ヤ°, COMP., スタータ° ト° リフソシ	35 1		
		カハ°	38 3	キ° ヤ°, ウツト° ラフ 4MM	42 13		
		カハ°	36 2	キ° ヤ°, シ° ト° ロツク	73 11		
		カハ°	33 2	キ° ヤ°, ツツ°	51 5		
		カハ°	89 7	キ° ヤ°, セツト°	58 1		
		カハ°	28 2	キ° ヤ°, COMP.	58 4		
		カハ°	28 3				

部 品 名 索 引

部 品 名	頁 見 出	部 品 名	頁 見 出	部 品 名	頁 見 出	部 品 名	頁 見 出
クリップ°, スナツフ° フイツテイング°	72 30	ジ° ヨイント, ト° ライフ° チエン°	82 3	スクリユー°, タツビ° ング° 5X14	51 11	スフ° リンク°, スツフ° スイツチ°	78 6
クリップ°, スライト°	72 29	ジ° ヨイント, フ° レキロツト°	65 19	スクリユー°, タツビ° ング° 5X16	89 20	スフ° リンク°, スラスト°	42 10
クリップ°, チューブ°	70 20	ジ° ヨイント, フ° エルチユーブ°	76 8	スクリユー°, タツビ° ング° 5X20	75 14	スフ° リンク°, チェンシ° スイツチコンタクト°	46 14
	75 16	ジ° ヨイントCOMP., インジ° エクター°	47 12	スクリユー°, ハ° イサ° -スハ° シャルセツテイニング°	96 5	スフ° リンク°, ハ° ツト°	63 6
	76 13	シート, スツハ° -	61 9	スクリユー°, ハ° ン° 4X8.5	93 3		67 3
	14	シート, ハ° ルフ° スフ° リンク°	28 12	スクリユー°, ハ° ン° 5X12	82 12	スフ° リンク°, ハ° ランサー° キ° ヤー°	42 9
	15	シート, R. スツハ° -	61 10	スクリユー°, ハ° ン° 5X13.5	85 22	スフ° リンク°, ハ° ルフ° アウター°	28 9
	94 32	シートCOMP., シングル°	73 4	スクリユー°, ハ° ン° 5X14	51 9	スフ° リンク°, ハ° ルフ° インナー°	28 10
	33	シートCOMP., ヒ° リオン°	73 12		72 26	スフ° リンク°, フロントデ° イスク°	64 11
	35	シール, エア° クリー° ナ° ケ° ス°	75 3		74 10	スフ° リンク°, ハ° アリソク° フ° ツシユ°	41 5
クリップ°, ハ° ン° ハ° -シール°	72 23	シール, シ° ヨイント°	63 5		85 16	スフ° リンク°, L. ステツフ° リターン°	79 8
クリップ°, ハ° ネス°	76 11	シール, タ° スト°	62 28		95 7	スフ° リンク°, L. フロントフ° オーク°	62 23
クリップ°, ヒ° ストン° ビ° ン° 14MM°	42 5		70 13	スクリユー°, ハ° ン° 6X10	72 25	スフ° リンク°, L. リハ° ウント°	62 25
クリップ°, フ° レキ° ハ° イフ°	57 3	シール, ハ° ルフ° ステム°	28 1	スクリユー°, ハ° ン° 6X12	85 14	スフ° リンク°, R. ステツフ° リターン°	79 7
クリップ° B, フ° リ° サ° -チューブ°	75 1	シール, フ° リ° サ° -	70 15		74 8	スフ° リンク°, R. フロント°	61 2
[ケ]		シール, フ° ユ° エルタンク°	70 11		77 11	スフ° リンク°, R. リハ° ウント°	61 6
ケ° -シ°, オイルレ° ヘル°	33 8	シール, メカニカル°	38 2		82 13	スフ° リンク° ASSY., サイト° スタント°	81 3
ケ° -ス, ト° ライフ° チエン°	82 1	シールセツト, ヒ° ストン°	63 1		14	スフ° リンク° ASSY., リヤ° ブ° レキリター° ン°	78 8
ケ° -ス, ハ° ツテリ°	88 5		67 2	スクリユー°, ハ° ン° 6X14	85 15	スフ° ロケツト, ト° ライフ°	44 18
ケ° -スASSY., アツハ° -	51 2	シールセツト, フロントフ° オーク°	61 21	スクリユー°, ハ° ン° 6X18	85 13	スフ° ロケツトCOMP., ファイナルト° リフ° ン°	68 4
ケ° -スASSY., アンダ° -	51 3	シム, タ° ハ° ツト°	28 14	スクリユー°, ハ° ン° 6X18.5	88 11	スハ° -サー°, ハ° ツテリ°	88 9
ケ° -スCOMP., エア° クリー° ナ°	75 6		29 14	スクリユー°, ハ° ン° 6X20	60 5	スハ° -サー°, フロントフ° オーク°	63 9
ケ° -スCOMP., サ° モスタツト°	93 20	シヤフト, ウ° オ° タ° ホ° ンフ°	30 14		96 6	スライダ° -°, チエン°	82 9
ケ° -スCOMP., ロツト° ガ° イト°	61 19	シヤフト, キ° ヤ° シフトフ° オーク°	38 5	スクリユー°, ハ° ン° 6X22	72 24	スレツト° B, ステアリング° ヘツト° トツフ°	59 6
ケ° -フ° ル, スター° タ° & ア° ス°	88 2	シヤフト, リタ° クシヨソキ° ヤー°	46 4	スクリユー°, フ° リ° タ° -	67 8	スレツト° COMP., ステアリング° ヘツト°	59 4
ケ° -フ° ルCOMP., クラツチ°	52 3	シヤフト, ロツカ° ア° ム°	35 4	スクリユー°, フラツト° 4X12	67 8	トツフ°	
ケ° -フ° ルCOMP. A, スロツトル°	52 1	シユラウト° セツト, L.	28 6	スクリユー°, フラツト° 4X12	54 23	[セ]	
ケ° -フ° ルCOMP. B, スロツトル°	52 2	シユラウト° セツト, R.	71 12	スクリユー°, フラツト° 4X50	65 21	セツトリング° 20MM°	45 34
		シユラウト° COMP.	71 11	スクリユー° ワツシヤ° 4X10	47 15	センサー, エア° フ° ユ° エルレシオ°	77 10
[コ]		シリンダ° -サブ° ASSY., フロントフ° レキ°	93 2	スクリユー° ワツシヤ° 4X12	54 24	センサー, フロントホイ° ル° スビ° -ト°	64 2
コイルCOMP., イク° ニツシヨソ	91 1	シリンダ° -サブ° ASSY., リヤ° ブ° レキ°	54 9	スクリユー° ワツシヤ° 4X16	47 16	センサー, リヤ° ホイ° ル° スビ° -ト°	68 3
コツター°, ハ° ルフ°	28 13	シリンダ° -セツト, マスタ°	65 9	スクリユー° ワツシヤ° 5X12	47 5	センサー° セツト°	47 1
コネクタ°	65 7	シリンダ° -セツト, マスタ°	54 15	スクリユー° ワツシヤ° 5X20	52 24	センサー° ASSY., ウ° オ° タ° テンフ° レチヤ°	26 9
コネクタ°, タ° イ° オ° ト°	89 6	シリンダ° -COMP.	32 1	ステ°, イナ° シヤル° ムジ° ヤ° メント° ユ° ニツト°	56 5	センサー° ASSY., クランク°	36 4
コンタクトASSY., チエンジ° スイツチ°	41 7	[ス]		ステ°, ハ° ネス°	60 2	センサー° ASSY., シ° ヤ° イ°	56 2
コンデ° ンサー° COMP.	89 3	スイツチASSY., ウ° イン° カ°	52 6	ステ°, フロントフ° レキ° ホ° ス°	54 7	センサー° ASSY., ハ° ンク° アンク° ル°	91 5
[サ]		スイツチASSY., エンジ° ン° スツフ°	52 4	ステ°, ヘツト° ライト°	54 17	センター°, クラツチ°	34 3
サークリツフ°	54 22	スイツチASSY., コンビ° ネシヨソ&ロツク°	58 2	ステ°, リヤ° ブ° レキ° ホ° ス°	65 3	[タ]	
	65 18	スイツチASSY., サイト° スタント°	81 1	ステ°, リヤ° マー° ク°	85 10	タ° イ° オ° ト° ASSY., スリ° ウ° エイ°	89 4
サークリツフ° 17MM°	45 33	スイツチASSY., スター° タ° マク° ネツツク°	88 3	ステ°, ワイ° ヤ°	47 6	タ° イ° ヤ° フラム°	54 13
サークリツフ°, インタ° ナ° ル°	61 15	スイツチASSY., フロント° スツフ°	54 1	ステ°, ABSモジ° コレ° タ°	56 4	タ° ク° ト°, インレツト°	75 4
サークリツフ°, インタ° ナ° ル° 12MM°	41 18	スイツチASSY., リヤ° -スツフ°	78 5	ステ°, L. フ° ユ° エルタンク° カバ° -フロント°	71 18	タ° スト° シール° 22X29X4°	82 21
サークリツフ°, インタ° ナ° ル° 22MM°	33 20	スイツチCOMP., フロントレ° ハ°	52 7	ステ°, L. リヤ° フ° エンタ° -	85 5	タ° スト° シール° 22X35X7°	82 20
サークリツフ°, インタ° ナ° ル° 35MM°	83 24	スウイソク° ア° ム° サ° ブ° ASSY., リヤ°	82 11	ステ°, R. フ° ユ° エルタンク° カバ° -フロント°	71 17	タ° スト° シール° 22X42X7°	64 21
サークリツフ°, エキ° スター° ナ° ル° 28MM°	43 18	スクリ° ン°, オイル° フィルタ°	41 6	ステ°, R. リヤ° フ° エンタ° -	85 4	タ° スト° シール° 30X47X8°	69 27
サーモスタツト°	93 19	スクリユー°, スハ° シャル° 5X11°	56 12	ステ° タ° -COMP.	37 2	タ° スト° シール°, ステアリング° アツハ° -	59 1
サスハ° シヨソ	86 1	スクリユー°, タツビ° ング° 3X14	51 8	ステ° -COMP., フロントカウ° ル°	95 4	タ° スト° シール°, ステアリング° ヘツト°	59 2
サブ° ハ° ネス°, フロント°	91 3	スクリユー°, タツビ° ング° 3X16	58 18	ステム° サ° ブ° ASSY., ステアリング°	59 3	タ° ン° ハ° -セツト°, ホイ° ル°	68 1
サブ° ハ° ネス°, ヨ° & G° センサー°	56 1	スクリユー°, タツビ° ング° 4X12	72 32	ストツハ° -COMP., キ° ヤ° シフト° フラム°	46 7	タ° ミナル° セツト°, フ° ラシ°	39 2
サブ° ハ° ネス°, リヤ°	91 4	スクリユー°, タツビ° ング° 4X16	85 23	スビ° ン° ド° ル° COMP., キ° ヤ° シフト°	46 9	タイヤ°, フロント°	64 9
[シ]			87 4	スフ° リンク°, カ° ホ° ンフ° ラシ°	39 3	タイヤ°, リヤ°	68 13
ジ° ヨイント, ウ° オ° タ°	26 7	スクリユー°, タツビ° ング° 5X12	50 8	スフ° リンク°, キ° ヤ° シフト° ア° ム°	46 10	タ° ンク°, ラシ° エタ° リ° サ° -フ°	93 16
			72 33	スフ° リンク°, キ° ヤ° シフト° リター° ン°	46 8	タンク° COMP., フ° ユ° エル°	70 5
			74 12	スフ° リンク°, キツク° スター° タ° -スツハ° -	79 1		
				スフ° リンク°, クラツチ°	34 8		
				スフ° リンク°, クラツチレ° ハ° -	33 10		



部 品 名 索 引

部 品 名	頁 見 出	部 品 名	頁 見 出	部 品 名	頁 見 出	部 品 名	頁 見 出
〔 チ 〕		ナツト,スハ°シヤルフランジ° 14MM	34 12	ハ°ント°,エア°クリナー°コネクティング°	75 9	フ°レート,テンシヨナー°セツティング°	31 3
チエン,カム	31 1	ナツト,フイキシク°	52 22	チユーブ°	97 3	フ°レート,ネーム°	98 2
チエン,ト°ライフ°	82 2	ナツト,フランジ° 10MM	92 11	ハ°ント°,ツール°	88 7	フ°レート,ヒ°リオン°セツツ°クリツク°	79 14
チユーブ°,アウター°	61 4	ナツト,フランジ° 12MM	37 5	ハ°ント°,ハ°ツテリ°	81 7	フ°レート,ハ°アリク°ホルター°	45 28
チユーブ°,ウオーター°レン°	33 6	ナツト,フランジ° 3MM	94 30	ハ°ント°,ハーネス°	91 8	フ°レート,レシ°セツツ°ナンバ°	98 4
チユーブ°,エア°	76 6	ナツト,フランジ° 5MM	76 12	ハ°ント°,ワイヤー°	89 16	フ°レート,ロツク°セツツ°	73 3
チユーブ°,エア°クリナー°コネクティング° ..	75 8	ナツト,フランジ° 6MM	53 27	ハ°ント°,ワイヤー°ハーネス°	89 5	フ°レート,PGM-FI°ユニツト°セツツ°	89 1
チユーブ°,ト°レン°	76 7		55 26	ハーネス°,ワイヤー°	89 5	フ°レート,R.カハ°	33 3
チユーブ°,ヒ°ニール° 8X12X40	75 17		56 15			フ°レートA2,フイキシク°	44 19
チユーブ°,フ°リサー°	75 11		70 19	〔 ヒ 〕		フ°レートCOMP.,シフト°ラム°ストツハ° ..	46 6
チユーブ°,フ°ユーエル°タンク°フ°リサー° ..	70 7	ナツト,フランジ° 8MM	26 13	ヒ°ストン°	42 3	フ°レートCOMP.,R.フ°ロント°エンジ°ン° ..	92 6
チユーブ°,フ°ユーエル°ト°レン°	70 6	ナツト,U 10MM	68 20	ヒ°ストン°セツト,マスタ°シリクタ° ..	67 10	フ°ロテクター°	92 4
チユーブ°,ラジ°エター°フ°リサー°	93 15		81 6	ヒ°ストンA°	65 14	フ°ロテクター-COMP.,マフ°ラー°	54 10
チユーブ°,リサ°フ°タンク°フ°リサー° ..	93 12		84 5	ヒ°ストンA°	63 7	フ°アンCOMP.,ク°リク°	77 6
チユーブ°A,サ°モスタツト°ケース°	93 22	ナツト,U 14MM	82 15	ヒ°ン,シフト°リター°ンス°フ°リンク° ..	46 15	フ°イルター°セツト°	70 2
チユーブ°A,ハ°ーシ°	76 4	ナツト,U 16MM	69 21	ヒ°ン,スツツ°ハ°ーシ°ヨイント°	46 12	フ°イルム,フレム°ホ°テ°イフ°ロテクター° ..	92 2
チユーブ°B,チヤ°シ°	76 3	ナツト,U 5MM	85 18		79 4	フ°イルム,L.タンク°カハ°フ°ロテクター° ..	71 7
チユーブ°B,ハ°ーシ°	76 5	ナツト,U 6MM	85 17		5	フ°イルム,R.タンク°カハ°フ°ロテクター° ..	71 5
		ナツト,U 8MM	58 15			フ°エンタ°セツト,フ°ロント°	60 1
〔 テ 〕		ナツトワツシヤ° 6MM	39 7	ヒ°ン,スフ°リツト° 1.6	80 26	フ°エンタ°-A,リヤ°	85 6
テ°イスク,クラツチ°フリクシヨ°	34 4	〔 ネ 〕		ヒ°ン,スフ°リツト° 2.0	66 27	フ°エンタ°-B,リヤ°	85 7
テ°イスク,フ°ロント°フ°レーキ°	64 14	〔 ノ 〕		ヒ°ン,ハンカ°	67 7	フ°オーク,センタ°キ°ヤ°シフト°	46 2
テ°イスク,リヤ°フ°レーキ°	68 15	ネツク,フイラー°	93 6	ヒ°ン,ヒ°ストン°	42 4	フ°オーク,L.キ°ヤ°シフト°	46 3
テンシヨナー°COMP.,カム°チエン°	31 2	〔 オ 〕		ヒ°ンD,シ°ヨイント°	66 28	フ°オーク,R.キ°ヤ°シフト°	46 1
		ノツク°ヒ°ン° 10X12	26 21	ヒ°ユース°,ミニ°	89 15	フ°オークASSY.,L.フ°ロント°	61 22
			32 3		90 24	フ°オークASSY.,R.フ°ロント°	61 1
		ノツク°ヒ°ン° 8X12	36 11	〔 フ 〕	25	フツク,シ°ト°キヤツチ°	73 9
			40 4	フ°ーツ°,ヒ°ン°フ°ツシ°	67 12	フ°ユーエル°ユニツト°	70 17
		ノツク°ヒ°ン° 8X14	41 14	フ°ーツ°B°	67 13	フ°ライ°ホ°イール°COMP.°	37 1
		ノツク°ヒ°ン° 8X16	26 16	フ°ーツ°COMP.°	54 8	フランジ°サフ°ASSY.,リヤ°ト°リフ°ン° ..	68 9
			33 15		65 8	〔 ハ 〕	
		〔 ハ 〕		フ°ーラー°,ミニ°ヒ°ユース°	97 1	ハ°ースCOMP.,コンタクト°	58 3
ナツト,6カク°	61 18	ハ°-COMP.,サイト°スタンド°	81 2	フ°ツシ° 15MM	44 3	ハ°アリク°,ニ°ート°ル° 22X29X30° ..	82 18
ナツト,6カク° 10MM	52 21	ハ°イフ°,ステ°アリク°ハ°ント°ル°	58 6	フ°ツシ° 20MM	44 7	ハ°アリク°,ハ°ツト°ハ°イフ°アツハ° ..	59 8
ナツト,6カク° 6MM	78 13	ハ°イフ°COMP.,イン°レツト°	26 5	フ°ツシ°,スフ°ライ°ン° 20MM	44 10	ハ°アリク°,ハ°ツト°ハ°イフ°アツタ° ..	59 9
		ハ°イフ°COMP.,リヤ°フ°レーキ°	65 5	フ°ツシ°,スライダ°	61 8	ハ°アリク°,ラジ°アルボ°ール° 6201U° ..	45 36
ナツト,6カク° 8MM	88 16	ハ°イフ°COMP.,L.スライト°	62 26	フ°ラク°,エア°クリナー°ト°レン°	75 7	ハ°アリク°,ラジ°アルボ°ール° 6202° ..	83 25
		ハ°イフ°COMP.,R.スライト°	61 11	フ°ラク°,フ°リサー°	26 8	ハ°アリク°,ラジ°アルボ°ール° 6202U° ..	45 35
ナツト,6カク°キヤツツ° 8MM	77 12	ハ°イフ°COMP.A,フ°ロント°フ°レーキ° ..	57 1	フ°ラク°,スハ°ーク°	26 8	ハ°アリク°,ラジ°アルボ°ール° 6203° ..	45 37
ナツト,アク°スル° 14MM	64 17	ハ°イフ°COMP.B,フ°ロント°フ°レーキ° ..	57 2	フ°ラク°,ヒ°ン°	67 14	ハ°アリク°,ラジ°アルボ°ール° 6204° ..	45 38
ナツト,キヤツツ° 6MM	55 25	ハ°ツキン°,ト°レン°コツク° 12.5X20° ..	41 13	フ°ラク°,フ°リサー°	75 10	ハ°アリク°,ラジ°アルボ°ール° 6301° ..	43 17
ナツト,クリツツ° 5MM	50 7		49 1	フ°ラク°,ハ°アリク°フ°ツシ°	41 4	ハ°アリク°,ラジ°アルボ°ール° 6903° ..	34 16
			93 14	フ°ラケツト°,キヤ°ニスタ°	76 10	ハ°アリク°,ラジ°アルボ°ール° 6905° ..	46 18
			85 21	フ°ラケツト°,ハン°ド°ル°レバ°	52 12	ハ°アリク°,ラジ°アルボ°ール°	
			88 14	フ°ラケツト°,メ°イン°ス°テツツ°	79 6	12X32X10	42 16
			96 7	フ°ラケツト°サフ°ASSY.,リヤ°	67 6	ハ°アリク°,ラジ°アルボ°ール°	
ナツト,クリツツ° 6MM	88 12	ハ°ツキン°ASSY.,リサ°フ°タンク°	93 14	フ°ラケツト°COMP.,フ°ユーエル°タンク° ..	92 3	ハ°アリク°,ラジ°アルボ°ール°	69 24
		ハ°ツツ°セツト,イン°レツト°	88 1	フ°リツツ°,フ°オーク°トツツ°	58 11	ハ°アリク°,ラジ°アルボ°ール°	
		ハ°ツツ°セツト,フ°ロント°	63 2	フ°レート,ク°ラツチ°	34 5	6204UU L	69 26
		ハ°ツツ°セツト,リヤ°	67 1	フ°レート,ク°ラツチ°フ°レツツ°	34 6	ハ°アリク°,ラジ°アルボ°ール°	
		ハ°ル°フ°,イン°レツト°	28 7	フ°レート,ク°ラツチ°フ°リフター°	34 7	6302UU L	64 20
		ハ°ル°フ°,エキ°ツ°ースト°	28 8	フ°レート,セツツ°	70 8	ハ°アリク°,ラジ°アルボ°ール°	
		ハ°ル°フ°,エキ°ツ°ースト°	76 9	フ°レート,タ°イフ°ラム°	54 14	6303UU L	69 25
		ハ°ル°フ°,ハ°ーシ°コン°ト°ル°ソ°レ°ノイ°ト° ..	76 9		65 17		
		ハ°ル°フ°,リ°ム°	64 3				
ナツト,ステ°アリク°°ス°テム°フランジ°	58 16	ハ°ル°フ°セツト,アイ°ド°ル°エア°-コン°ト°ル° ..	47 9				
ナツト,スフ°リンク° 4MM	72 27						
ナツト,スハ°シヤル° 6MM	85 19						

部 品 名 索 引

部 品 名	頁 見 出	部 品 名	頁 見 出	部 品 名	頁 見 出	部 品 名	頁 見 出
ハ°アリンク°,ラジ°アルホ°ールスハ°シヤル 6201	43 16	ホ°ルト,フランジ° 6MM	94 27	ホ°ルト,フランジ° 6X65	41 10	メインシヤフト	44 1
ハ°アリンク°,R.ラジ°アルホ°ール 35X72X15	42 15	ホ°ルト,フランジ° 6X10	56 16	ホ°ルト,フランジ° 8X28	70 22	[モ]	
ハ°アリンク°,R.ラジ°アルホ°ール スハ°シヤル 6207	42 15	ホ°ルト,フランジ° 6X115	92 12	ホ°ルト,フランジ° 8X45	79 20		
ハ°タ°ルCOMP.,キ°ヤ°チエンジ°	78 2	ホ°ルト,フランジ° 6X12	27 23	ホ°ルト,ハツト°カバ°	62 27	モ°ター-ASSY.,スタ°ター	39 1
ハ°タ°ルCOMP.,フ°レーキ°	78 7	ホ°ルト,フランジ° 6X12	55 27	ホ°ルト,ワウエイ 8MM	77 13	モ°ター-COMP.,フ°アン	93 5
ハツト°ライトASSY.	50 2	ホ°ルト,フランジ° 6X14	56 17	ホ°ルト,L.ステアリング°ハント°ルレバ°	58 13	モジ°ユレ°ター-ASSY.	56 7
ハツト°ASSY.,シリント°	26 1	ホ°ルト,フランジ° 6X14	89 23	ホ°ルト,ピ°ホ°ツト	52 20	[ラ]	
[ホ]		ホ°ルト,フランジ° 6X14	31 11	ホ°ルトワツシヤ° 5X25	86 9	ライトASSY.,テ°ル&ストツフ°	87 1
ホ°ール,スチ°ル #8	80 27	ホ°ルト,フランジ° 6X14	33 12	ホ°ルトワツシヤ° 6X16	94 28	ライトASSY.,ライセンシ°	87 2
ホ°テ°イセツト	47 8	ホ°ルト,フランジ° 6X14	45 40	ホ°ルトワツシヤ° 6X22	50 6	ラジ°エタ°-COMP.	93 1
ホ°テ°イASSY.,スロツトル	47 7	ホ°ルト,フランジ° 6X14	55 28	ホ°ルトCOMP.,フ°ロントフ°ーク	61 17	ラバ°,キ°ヤ°チエンジ°ハ°ダ°ル	78 4
ホ°テ°イCOMP.,フ°レ°ム	92 1	ホ°ルト,フランジ° 6X14	58 29	ホ°ンフ°ASSY.,オイ°ル	40 2	ラバ°,キ°ヤ°ニスタ°マウンテイ°ク	76 2
ホ°ルト,6カク 5X12	40 5	ホ°ルト,フランジ° 6X16	64 16	ホ°ンフ°ASSY.,フ°ユ°エル	70 1	ラバ°,シ°トクツシヨ°ン	73 6
ホ°ルト,アタ°フ°ター 10MM	52 18	ホ°ルト,フランジ° 6X16	65 20	ホ°ス,サ°モスタツト	93 9		
ホ°ルト,オイ°ル 10X22	54 20	ホ°ルト,フランジ° 6X16	68 18	ホ°ス,フイ°ラーネツク	93 23		
	65 22	ホ°ルト,フランジ° 6X16	37 6	ホ°ス,ラジ°エタ°アツハ°	93 10	ラバ°,シ°トステ°マウンテイ°ク	87 3
ホ°ルト,キヤツフ° 6X40	79 24	ホ°ルト,フランジ° 6X16	41 20	ホ°ス,ラジ°エタ°ロー°	93 11	ラバ°,シ°トセツテイ°ク	73 5
ホ°ルト,クラツチワイヤ°ア°ン°ヤステイ°ク	52 14	ホ°ルト,フランジ° 6X16	46 20	ホ°ス,リヤ°マスタ°シリ°ンタ°	65 11	ラバ°,センサ°マウンテイ°ク	56 10
ホ°ルト,サイ°ト°スタ°ト°ヒ°ホ°ツト	81 4	ホ°ルト,フランジ° 6X18	89 21	ホ°ス,リヤ°マスタ°シリ°ンタ°	65 11	ラバ°,セ°ンサ°マウンテイ°ク	56 10
ホ°ルト,シ°ーリ°ク° 12MM	26 3	ホ°ルト,フランジ° 6X18	41 21	ホ°スCOMP.,フ°ユ°エルフイ°ト°	70 16	ラバ°,テ°ルカバ°	85 11
ホ°ルト,シ°リ°ンタ°ス°タツト°	41 11	ホ°ルト,フランジ° 6X18	41 21	ホ°スCOMP.A.,フ°ロントフ°レーキ°	54 3	ラバ°,テ°ルカバ°	89 10
ホ°ルト,スウイ°ク°ア°ム°ヒ°ホ°ツト	82 6	ホ°ルト,フランジ° 6X18	36 8	ホ°スCOMP.A.,リヤ°フ°レーキ°	65 4	ラバ°,ハ°ランサ°ダ°ンパ°	42 8
ホ°ルト,スタツト° 10X25	69 29	ホ°ルト,フランジ° 6X18	41 21	ホ°スCOMP.B.,フ°ロントフ°レーキ°	54 4	ラバ°,ハ°ンタ°ル°クツシヨ°ン	58 10
ホ°ルト,スタツト° 8X25	26 20	ホ°ルト,フランジ° 6X20	89 22	ホ°スCOMP.B.,リヤ°フ°レーキ°	65 6	ラバ°,ハ°ンタ°ル°クツシヨ°ン	58 10
ホ°ルト,スハ°シヤル 6X16	81 5	ホ°ルト,フランジ° 6X20	78 9	ホ°ンCOMP.	89 11	ラバ°,ヒ°トカ°ト°	93 17
ホ°ルト,スハ°シヤル 6X23.5	85 12	ホ°ルト,フランジ° 6X20	91 10	ホ°ンCOMP.	89 11	ラバ°,フ°ロテクタ°パ°ツ°キ°ン	71 1
ホ°ルト,セツテイ°ク	39 4	ホ°ルト,フランジ° 6X20	78 9	ホ°イルサフ°ASSY.,フ°ロント	64 8		
ホ°ルト,ソケツト 10X35	59 5	ホ°ルト,フランジ° 6X20	91 10	ホ°イルサフ°ASSY.,リヤ°	68 12		
ホ°ルト,ソケツト 4X24	70 18	ホ°ルト,フランジ° 6X22	26 10	ホ°ルタ°,ハ°ンタ°ル°アツハ°	58 8		
ホ°ルト,ソケツト 6X12	95 8	ホ°ルト,フランジ° 6X22	26 10	ホ°ルタ°,ハ°ンタ°ル°ハ°イフ°ア°ンタ°	58 9	ラバ°,フ°ロテクタ°マウンテイ°ク	77 2
ホ°ルト,ソケツト 6X20	66 31	ホ°ルト,フランジ° 6X22	31 9	ホ°ルタ°,ハ°ンタ°ル°ハ°イフ°ア°ンタ°	58 9	ラバ°,フ°ロントタ°クマウンテイ°ク	77 5
ホ°ルト,ソケツト 6X25	73 14	ホ°ルト,フランジ° 6X22	38 7	ホ°ルタ°,フ°ラジ°	39 5	ラバ°,フ°ロントタ°クマウンテイ°ク	70 9
ホ°ルト,ソケツト 8X18	35 6	ホ°ルト,フランジ° 6X22	47 17	ホ°ルタ°,マスタ°シリ°ンタ°	52 8	ラバ°,フ°ロントフ°エンタ°マウンテイ°ク	50 3
ホ°ルト,ソケツト 8X20	79 19	ホ°ルト,フランジ° 6X22	52 19		54 12		
ホ°ルト,ソケツト 8X22	79 21	ホ°ルト,フランジ° 6X22	54 18	ホ°ルタ°,L.ステツフ°	79 11	ラバ°,ハツト°ライトケ°マウンテイ°ク	73 2
ホ°ルト,ソケツト 8X28	58 20	ホ°ルト,フランジ° 6X22	56 18	ホ°ルタ°,L.ヒ°リオンステツフ°	79 16		
ホ°ルト,ソケツト 8X32	58 14	ホ°ルト,フランジ° 6X22	19	ホ°ルタ°,R.ステツフ°	79 2	ラバ°,マウンテイ°ク	25 4
ホ°ルト,タイロツト°	78 10	ホ°ルト,フランジ° 6X25	94 37	ホ°ルタ°,R.ヒ°リオンステツフ°	79 12		
ホ°ルト,ト°ライフ°スフ°ロケツトフイ°キ°シ°ク°	44 20	ホ°ルト,フランジ° 6X25	27 22				
ホ°ルト,ト°レンフ°ラ°ク° 12MM	41 17	ホ°ルト,フランジ° 6X25	34 11	[マ]		ラバ°,マ°グ°ネツクシヨ°ツク	88 4
ホ°ルト,トルクス 5X10	68 19	ホ°ルト,フランジ° 6X25	37 7	マ°ク,シ°ユラウ°ト°	99 5	ラバ°,マフ°ラーマウンテイ°ク	77 7
ホ°ルト,トルクス 8X18	64 15	ホ°ルト,フランジ° 6X25	47 13	マ°ク,ト°ライフ°ユ°シヨ°ン	98 8	ラバ°,メ°ターセツテイ°ク	51 6
ホ°ルト,トルクス 8X38	63 10	ホ°ルト,フランジ° 6X25	55 29	マ°ク,フ°ロント°	98 1	ラバ°,ラジ°エタ°ロー°	93 18
ホ°ルト,ハ°ンタ°ル°レバ°ヒ°ホ°ツト	54 19	ホ°ルト,フランジ° 6X25	66 30	マ°ク,ホ°ンタ°	99 1	ラバ°,リヤ°フ°エンタ°クツシヨ°ン	60 3
ホ°ルト,フ°レーキ°イ°スク 8X24	68 17	ホ°ルト,フランジ° 6X25	91 9	マ°ク,リヤ°	99 1		
ホ°ルト,フ°ランジ° 10X127	92 10	ホ°ルト,フランジ° 6X25	94 38	マ°ク,リヤ°	98 3	ラバ°,リ°ンク°スツハ°	71 3
ホ°ルト,フ°ランジ° 10X147	92 9	ホ°ルト,フランジ° 6X28	39 10	マ°ク,ABS	99 4		
ホ°ルト,フ°ランジ° 10X166	92 8	ホ°ルト,フランジ° 6X30	33 14	マ°ク,L.ウイ°ク°	99 3	ラバ°,Gセンサ°	56 3
ホ°ルト,フ°ランジ° 10X22	92 13	ホ°ルト,フランジ° 6X30	36 7	マ°ク,R.ウイ°ク°	99 2	ラバ°,L.ウイ°ンカ°マウンテイ°ク	86 6
ホ°ルト,フ°ランジ° 10X52	84 3	ホ°ルト,フランジ° 6X32	26 11	マフ°ラーCOMP.,エ°キ°ソ°ス°ト	77 3	ラバ°,PGM-FIユ°ニツト	89 14
ホ°ルト,フ°ランジ° 10X53	84 4	ホ°ルト,フランジ° 6X32	36 5			ラバ°,R.ウイ°ンカ°マウンテイ°ク	86 4
ホ°ルト,フ°ランジ° 10X57	63 11	ホ°ルト,フランジ° 6X35	40 7	[ミ]		ラバ°,R.カバ°	33 4
ホ°ルト,フ°ランジ° 6MM	88 10	ホ°ルト,フランジ° 6X35	41 19	ミ°ラーCOMP.,L.	52 17	ラバ°,A,フ°ロントカウ°ル	95 5
		ホ°ルト,フランジ° 6X35	26 12	ミ°ラーCOMP.,R.	52 16	ラバ°,B,シ°トマウンテイ°ク	56 11
		ホ°ルト,フランジ° 6X35	33 13			ラバ°,C,シ°トセツテイ°ク	95 6
		ホ°ルト,フランジ° 6X35	36 6	[メ]		ラバ°,D,シ°トセツテイ°ク	73 8
		ホ°ルト,フランジ° 6X35	41 9	メ°ター-ASSY.,コ°ンヒ°ネ°シヨ°ン	51 1	ラバ°,E,オイ°ルキヤ°ハ°シ°テイ°	98 7
		ホ°ルト,フランジ° 6X35	38 8	メ°ター-ASSY.,コ°ンヒ°ネ°シヨ°ン	51 1	ラバ°,F,タイヤ&ト°ライフ°チ°エン	98 5
		ホ°ルト,フランジ° 6X35	41 8	メ°ター-COMP.,LCD	51 4	ラバ°,G,チ°エンア°ン°ヤ°スタ°	98 6
		ホ°ルト,フランジ° 6X35	41 8			ラバ°,H,ラジ°エタ°キヤツフ°	93 8

部 品 名 索 引

部 品 名	頁 見 出	部 品 名	頁 見 出	部 品 名	頁 見 出	部 品 名	頁 見 出
ラベル,リヤータンハーフリング	84 2	ワッシャー 8.5X22X2.0	79 23	ワッシャー 24.4X3.1	49 1		
{ リ }		ワッシャー 8MM	26 15	ワッシャー 30MM	36 14		
リテーナー	67 4	ワッシャー,オイルホルト	54 21	ワッシャー 33.2X2.4	49 1		
リテーナー,ハーフリング	28 11	ワッシャー,シートロック	65 23	ワッシャー 39.7X2.4	62 30		
リフター-ASSY.,テンション	31 4	ワッシャー,シーリング 6.5MM	73 10	ワッシャー 48X2	62 29		
リフレクター,リヤ-リフレックス	85 2	ワッシャー,スフライン 17MM	38 10	ワッシャー 4X2	69 28		
リレー-ASSY.,パワー	91 7	ワッシャー,スフライン 17X23X1.6	49 1	ワッシャー 6.3X2.2	39 9		
リレー-COMP.,ウインカー	91 6	ワッシャー,スフライン 20MM	44 24	ワッシャー 9.5X1.9	47 14		
リング	39 6	ワッシャー,スフリング 6MM	45 31	ワッシャー	26 19		
リング,オイルシールストッパ	61 14	ワッシャー,スフリング 12MM	88 17	ワッシャー,インレットハーフ	48 1		
リング,シール	47 11	ワッシャー,スフシヤル 15MM	45 30	ワッシャー,スロットホルブタイプ	26 17		
リング,ストッパ	61 20	ワッシャー,スフシヤル 6MM	45 27	{ P }	48 1		
リング,ハックアップ	61 5	ワッシャー,スラスト 15MM	72 28	PGM-FIユニット	47 2		
リング,ヒーストン	61 13	ワッシャー,スラスト 17MM	45 26				
リング,フロントハルサー	64 6	ワッシャー,スラスト 20X19X1.0	44 22				
リング,リヤハルサー	68 8	ワッシャー,スラスト 6MM	45 25				
リングセット,ヒーストン	42 2	ワッシャー,スラスト	46 16				
{ レ }		ワッシャー,チエンスライダ	82 10				
レクチファイヤ-ASSY.,レキユレート	89 2	ワッシャー,ハントルアンタ-ホルタ-	58 17				
レシーバ-,クラツチケ-フル	33 11	ワッシャー,フレイ 17MM	34 13				
レゾネータ-	75 12	ワッシャー,フレイ 4MM	85 24				
レバ-,R.ステアリングハントル	54 16	ワッシャー,フレイ 5MM	51 12				
レバ-COMP.,クラツチ	33 9	ワッシャー,フレイ 6MM	87 6				
レバ-COMP.,L.ハントル	52 13	ワッシャー,フレイ 79	25				
レンチ,フラグ 16.5	97 4	ワッシャー,フロントデイスク	64 13				
{ ロ }		ワッシャー,リヤ-アクスル	69 22				
ロータ-セット,オイルポンプ	40 1	ワッシャー,リヤ-カバ-	85 20				
ローラ 3X8.5	46 21	ワッシャー,リヤ-カバ-ゲロメツト	56 13				
ローラ 4X23.8	38 13	ワッシャー,ロツク	59 7				
ロツト,クラツチリフター	40 8	ワッシャー,ロツク 17MM	44 21				
ロツト COMP.	34 9	ワッシャー,ロツク 20X19X1.0	44 23				
ロツト COMP.,ヒーストン	61 12	{ E }					
ロツト COMP.,フツシユ	61 16	ワッシャー,ロツク 6MM	40 6				
{ ワ }		{ O }					
ワイヤ-,ヘルメツトセット	97 2	ワッシャー	36 13				
ワッシャー 12.2X17X1.5	26 14	ワッシャー	47 3				
ワッシャー 12MM	38 11	ワッシャー	4				
ワッシャー 12X24X2.3	37 4	ワッシャー 1.5X9.5	49 1				
ワッシャー 14.1MM	34 15	ワッシャー	31 10				
ワッシャー 14X28X2.6	82 17	ワッシャー 12.8X1.8	48 1				
ワッシャー 15.5X27X2.0	79 22	ワッシャー	33 19				
ワッシャー 15X25X2.3	82 16	ワッシャー 13.8X2.4	49 1				
ワッシャー 20MM	34 14	ワッシャー	36 12				
ワッシャー 25X20.2X1	45 32	ワッシャー 14.8X1.9	49 1				
ワッシャー 28.1X36X1.8	42 12	ワッシャー	26 18				
ワッシャー 28.2X45X1.0	42 11	ワッシャー 14.8X2.4	48 1				
ワッシャー 3X11X1.0	41 12	ワッシャー	65 24				
ワッシャー 6.1MM	46 17	ワッシャー 17.8X2.4	41 16				
ワッシャー 7X13X1.2	38 9	ワッシャー	49 1				
		ワッシャー 18X3	33 18				
		ワッシャー 21X2.4	49 1				
		ワッシャー 24.4X3.1	41 15				
			49 1				
			39 8				

www.impex-jp.com

1

まえがき
目次

2

エンジン

3

フレーム

4

部品番号索引

5

部品名索引

CB125R [JC91-100]

パーツカタログ

「不許複製」

発行 本田技研工業株式会社

編集 本田技研工業株式会社
サービス部

サービス情報課

HONDA
The Power of Dreams

www.import-jp.com