

CB1300 SUPER BOLD'OR SP

CB1300SSPL
[SC54-250]

PDF
当パーツカタログは Web 公開用です

- ・部品番号を検索いただく際は、必ず巻末の「パーツカタログニュース」も合わせてご確認ください。
- ・部品在庫状況・価格は、Honda正規販売店にご相談ください。

パーツカタログ

1 版



管理 No.11MFPL21

発行 2019年10月
© Honda Motor Co., Ltd. 2019

まえがき
目次

1

エンジン

2

フレーム

3

部品番号索引

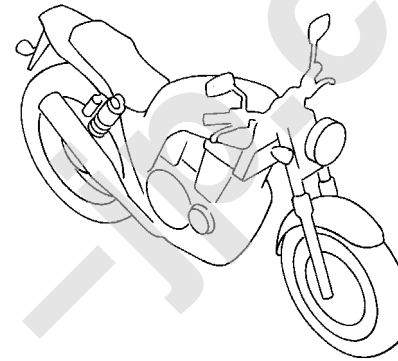
4

部品名索引

5

カラー写真とカラーラベルのご利用方法

- 製品カタログで案内された車体色の写真が掲載されています。
- 色物部品の受、発注のときにご利用ください。
 - ・ どのような車体色が売られているかひと目でわかります。
 - ・ 現車がないときでも、お客様の車体色を確認するのに便利です。
 - ・ フォトNO.とまえがきの配色表を使用すれば正しい色物部品の部品番号を簡単に引くことができます。
 - ・ カラーラベルの貼付位置は、カラーラベルの貼り付け位置確認をご参照下さい。



● カラーラベル

CBR400SF1

COLOR NH-138

CODE NH138H

● 配色表

		機種名 (MODEL)		CBR400SF1					
		フォトNO.		NO. 1	NO. 2	適用号機		掲載ブロック	見出番号
		主体色 (COLOR)		シャスタ ホワイト	シャスタ ホワイト				
		コード (CODE)		NH-138	NH-138				
NO.	色物部品名	基本部品番号				初号機	終号機		
1									
2									
3									
4									
5									
6									

シャスタホワイト (NH-138)
【フォト NO. 1】

* 車体色は印刷のため実物と多少異なる場合があります。

CB1300 SUPER BOL D' OR SP [CB1300SSPL] フレーム号機 SC54-2500001~



パールホークスアイブルー (PB-409P)
【フォト NO. 1】



キャンディークロモスフィアレッド (R-381C)
【フォト NO. 2】

www.impex-jp.com

パーツカタログのご使用にあたって

- このパーツカタログは2019年10月10日現在で編集してあります。
 - ・その後、補修部品の販売形態変更、削除（非販売）を行うことがございます。
 - ・変更情報は最新のEPC (Electronic Parts Catalogue) に反映しています。
又パーツカタログニュースで案内していますので確認して下さい。
- 部品注文は部品番号でご連絡下さい。
 - ・部品注文時は、モデル、タイプ、号機、色、メーカー名、サイズを必要に応じて確認して下さい。
 - ・イラストレーション（部品図）は部品検索の目安として記載していますので、現品と形状が異なる場合があります。
- 部品の希望小売価格は、2019年10月現在の価格を記載しています。
 - ・部品の希望小売価格は、予告なしに変更する事があります。
 - ・部品の希望小売価格には消費税は含まれていません。

初版 2019年10月10日
本田技研工業株式会社

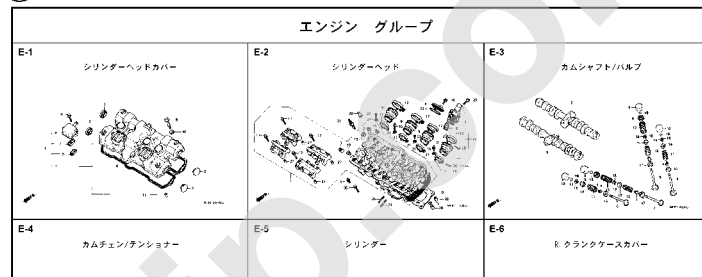
目次

ページNo.

・ パーツカタログのご使用にあたって	1	1
・ 部品情報の探し方	2	
・ パーツカタログの構成	3	
・ 部品に変更があったとき	4	
・ パーツカタログに使用されている略語	4	
・ 部品の記載ブロックと打刻号機の確認	5	
・ カラーラベルの貼り付け位置確認	5	
・ 号機管理表	6	
・ 配色表	7	
・ フューエルホース／チューブとビニールチューブ、 および一般用チューブの使用について	10	
・ 標準整備時間	14	
・ イラスト インデックス	18	
・ エンジン グループ	26	2
・ フレーム グループ	54	3
・ 部品番号索引	107	4
・ 部品名索引	112	5

部品情報の探し方

① 「イラストインデックス」から探す方法



② 「部品番号索引」から探す方法

部品番号索引					
部品番号	頁見出	部品番号	頁見出	部品番号	頁見出
04000		13323-MY9-751	36 10	14929-K17-013	
04911-MCE-000	34 1	13324-MY9-751	36 10	14930-K17-013	
		13325-MY9-751	36 10	14931-K17-013	
		13327-MY9-751	36 10	14932-K17-013	
06000				14933-K17-013	
		14000		14934-K17-013	
06405-MY5-P00	74 3			14935-K17-013	
06405-MY5-P10	74 3	14100-MCE-000	21 2	14936-K17-013	
06410-MY9-860	63 1	14200-MCE-000	21 3	14937-K17-013	
06435-MCE-006	62 1	14321-MCE-000	24 2	14938-K17-013	
06451-160-405	59 2	14401-MCE-003	24 3	14939-K17-013	
06451-443-405	62 2	14510-MCE-000	24 4	14940-K17-013	
06451-WA7-405	59 1	14520-MY9-691	24 5	14941-K17-013	
06455-MCE-006	59 3	14524-MY9-690	24 6	14942-K17-013	
		14546-MCE-000	24 7	14943-K17-013	
		14620-MY9-691	24 8	14944-K17-013	
11000		14711-MCE-000	21 4	14945-K17-013	
11210-MCE-000	33 1	14712-MCE-000	21 5	14946-K17-013	
11330-MCE-305	26 1	14721-MCE-000	21 6	14947-K17-013	
11333-K18-000	30 1	14722-MCE-000	21 7	14948-K17-013	
11335-MCE-000	26 2	14730-MCE-000	21 8	14949-K17-013	
11360-MCE-000	31 1	14731-MCE-000	21 9	14950-K17-013	
11365-MCE-000	31 2	14731-MY9-751	21 10	14951-K17-013	
11396-MY9-000	26 3	14751-KY2-000	21 11	14952-K17-013	
11631-MCE-000	29 1	14751-MCE-000	21 12	14953-K17-013	
11691-MY9-000	29 2	14761-MCE-000	21 13	14954-K17-013	

③ 「部品名索引」から探す方法

部品名索引		
部品名	頁見出	部品名
[ア]		
カム, L, ビリオンステップ	72 12	カム, スターターカム
カム, L, マインステップ	72 8	カム, シンクローカム
カム, R, ビリオンステップ	72 11	カム, フロントバルブ
カム, R, マインステップ	72 9	カム, シフト
カム, COMP, キチチン	71 2	カム, スターター
カム, ニードル, フリ	38 36	カム, スターターモーター
カム, COMP, クラッチ	27 2	カム, スピードセンサー
カム, COMP, ステアリング, クラッチ	28 4	カム, スト
カム, フロントバルブ	60 3	カム, スト
カム, リアバルブ	63 3	カム, スト
カム, スターター	74 5	カム, スト
[イ]		
インジェクター, キヤブ, レター	19 9	カム, スト
[ウ]		
カム, ASSY, L, フロント	78 4	カム, スト
カム, ASSY, L, リア	78 8	カム, スト
カム, ASSY, R, フロント	78 1	カム, スト
カム, ASSY, R, リア	78 7	カム, スト
カム, ステアリング, ハンドル	64 7	カム, スト
カム, ステアリング	60 1	カム, スト

F-7 フロントフェンダー

整備項目 標準時間
フェンダー-COMP, フロント 0.3

ブロックNO. 1, 2, 3, 4, 5, 6, 7, 8

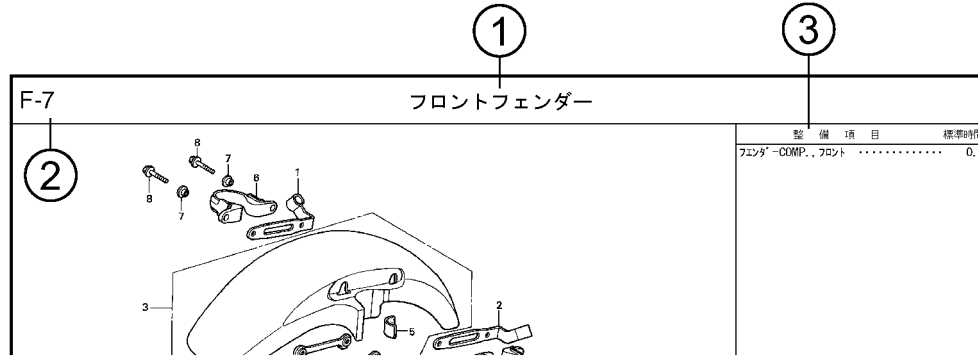
見出番号

見出番号	部品番号	部品名	希望価格		使用個数		通用号機		タイプ
			小	大	初号機	終号機			
1	45156-MCE-000	クランプ, R, フロント, レキネス	380	1	1				
2	45157-MCE-000	クランプ, L, フロント, レキネス	380	1	1				
3	61100-MCE-000ZA	フェンダー-COMP, フロント *NH411M*, フォースシム, ノボリック	6,700	1	-			3J, 4J	
4	61100-MCE-000ZB	*PB284C*キック, イフェニックス, ル	6,700	1	-			J, 2J	
5	61101-MCE-010	プレート, フロント, エンジン	400	2	2			1008000	
6	61102-MCE-300	クランプ, フロント, エンジン (ブラケット)	400	2	2				
7	61105-MCE-000	ステー, フロント, フェンダー, マウンティング	400	2	2				
8	96001-06020-00	ボルト, フランジ 6X20	110	4	4				

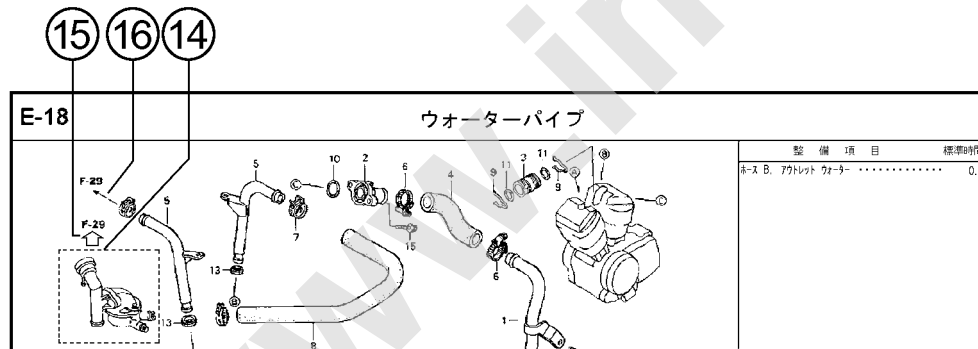
MCE1-F0700

ページNO.

パーツカタログの構成



見出し 番号	部品番号	部品名	希望小売価格		使用個数		適用号機		タイプ
			SFX	SFY	初号機	終号機			
1	45156-MCE-000	クランパ-、R. フロントフ-レーキホ-ス	380	1	1				
2	45157-MCE-000	クランパ-、L. フロントフ-レーキホ-ス	380	1	1				
3	61100-MCE-000ZA	フ-エンタ-COMP.、フロント *NH411M*、フ-ォ-スシルバ-メタリ-ック	6,700	1	1			3J、4J	
	61100-MCE-000ZB	*PB284C*キャンデ-ィフ-ェニ-ツクスフ-ル-	6,700	1	1			J、2J	
4	61101-MCE-000	フ-レート、フ-ロントフ-エンタ-	400	2	2		1008000		
	61101-MCE-010	400	2	2	1008001			
5	61102-MCE-300	クツシヨ-ン、フ-ロントフ-エンタ- (フ-ラ-ック)	120	2	2				



①ブロックタイトル ②ブロックNO.

③整備項目/標準時間-標準整備時間

④見出し番号

・本文の見出し番号に()、()が付いているものは、前ページより同じ見出し番号が続いていることを示します。

⑤部品番号 ⑥Honda色記号 ⑦部品名 ⑧色名称

⑨注記

・特記事項を部品名欄に()で表示しています。

⑩希望小売価格

- ・ジカ 市場状況等により変動するメーカー希望小売価格。
- ・オープン メーカー希望小売価格が存在せず、各小売店が独自に決定する小売値。オープン価格。

⑪使用個数

- ・使用個数に()、()がつけられている部品はオプション部品です。
- ・使用個数に“N”と表示されている部品は必要に応じて選択して使用する部品です。
- ・使用個数は各ブロック内に使用されている数を示します。

⑫適用号機

⑬タイプ

- ・タイプ欄が無記入のものは、すべてのタイプに共通使用されます。

⑭

- ・内の部品は、他のブロックで案内されています。

⑮

- ・はで囲まれている掲載ブロックNo.を表示しています。

⑯

- ・は該当部品の接続先ブロックNo.を表示しています。

部品に変更があったとき



見出 番号	部品番号	部品名	希望 小売 価格	使用個数 CB400 SFX SFY	適用号機	
					初号機	終号機
1	45156-MCE-000	クランプ - R. フロントブレーキホース	380	1	1	
2	45157-MCE-000	クランプ - L. フロントブレーキホース	380	1	1	
3	61100-MCE-000ZA	フエンダ - COMP. フロント *NH411M* フォースシルバメタリック	6,700	1	-	3J, 4J
	61100-MCE-000ZB	*PB284C*キャンディフェニックスブルー	6,700	1	-	J, 2J
4	61101-MCE-000	プレート, フロントフエンダ	400	2	2	1008000
	61101-MCE-010		400	2	2	1008001
5	61102-MCE-300	クッション, フロントフエンダ - (###) (フック)	120	2	2	
6	61105-MCE-000	ステー, フロントフエンダ - マウンテイング	400	2	2	
7	61107-MR7-000	カラー (6.5)	110	4	4	
8	96001-06020-00	ホルト, フランジ 6X20	40	4	4	

初号機から変更しないで使用する。 左側にある場合は、1008001号機からの車に使用する。 右側にある場合は、1008000号機までの車に使用する。

●部品各末尾の(###)マークがあるものは供給に期限(非販売部品)があることを示します。

パーツカタログに使用されている略語

●パーツカタログには下記の略語が使用されています。

- A..... アンペア
- A.C. オルタネーティングカーレント (交流)
- A.M. アタッチングマーク (貼り付けマーク)
- ASSY. ... アッセンブリ
- C. D. I. ... キャパシティブディスチャージグニッション (容量放電点火)
- COMP. ... コンプリート
- D. C. ダイレクトカーレント (直流)
- G..... グラム
- KPH..... キロメートル毎時
- L..... レフト (左)
- L(100L)・リンク (駒数 100)
- L. E. D. ... ライトエミテッドダイオード (発光ダイオード)
- MM..... ミリメーター
- R..... ライト (右)
- STD. スタンダード
- T(22T) .. チョウ (歯数 22)
- T. M. トランスクリプトマーク (転写マーク)
- V..... ボルト
- W..... ワット
- WL..... ウイズラベリング (ストライプ、ラベル類を含む)
- WOL..... ウイズアウトラベリング (ストライプ、ラベル類を除く)

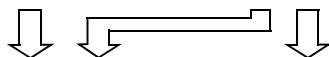
部品の記載ブロックと打刻号機の確認

部品の記載
ブロック

エンジン部品
E-1~

スロットルボディ部品
E-23

フレーム部品
F-1~



必要な
打刻号機

エンジン号機

スロットルボディ号機

フレーム号機

確認する
ところ

①

②

③

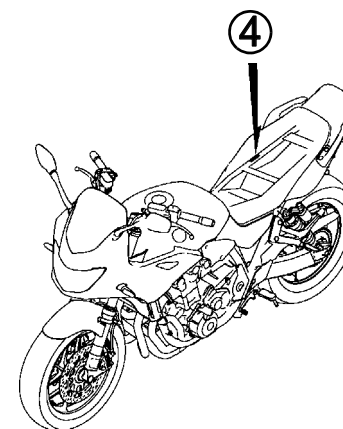
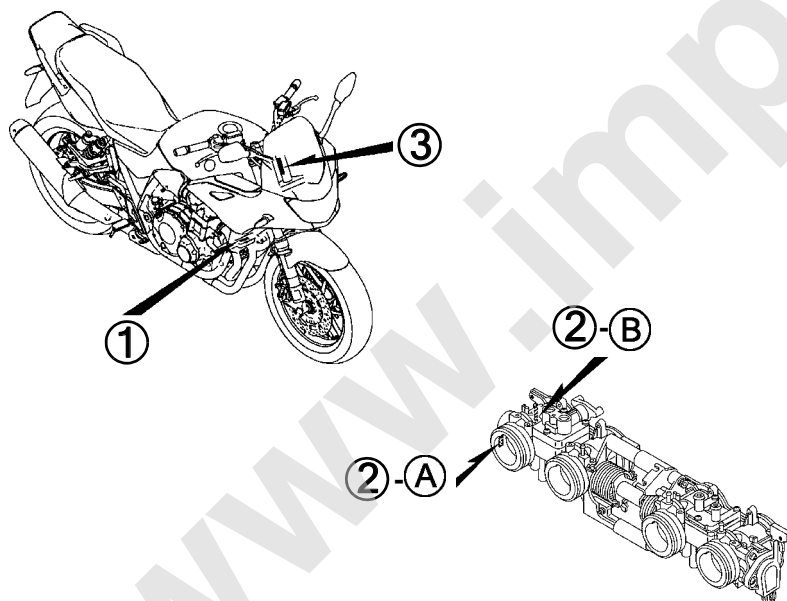
カラーラベルの貼り付け位置確認

カラー部品



カラーラベル

④



号機管理表

販売呼称	機種名	タイプ	エンジン号機	フレーム号機	スロットルボディ号機
CB1300 SUPER BOL D' OR SP	CB1300SSPL	J	SC54E-3300001~	SC54-2500001~	GQ3TA A

- ・エンジン部品はエンジン号機・フレーム部品はフレーム号機を確認のうえ部品注文をして下さい。
- ・キャブレター/スロットルボディアッセンブリーはエンジン号機で管理されていますが、その構成部品は下記アンダーラインで示したキャブレター/スロットルボディ号機で管理されていますので、部品注文時はキャブレター/スロットルボディ号機を確認して下さい。

GQ 3TA A KC ア
① ②

配色表

・色物部品をご注文の際は下記一覧表を参照して基本部品番号にパーツ色記号を加えた部品番号でご注文下さい。
 CB1300 SUPER BOL D'OR SP (CB1300SSPL)

NO.	機種名 (MODEL)		CB1300SSPL					
	フォトNO.		NO. 1	NO. 2	適用号機		掲載 ブロック	見出 番号
	主体色 (COLOR)		パール ホークスアイブルー PB-409P	キャンデー クロモスフィア レッド R-381C				
	コード (CODE)				初号機	終号機		
	色物部品名	基本部品番号	PB409	R381				
1	ウインド°スクリーンセット	64100-MFP-901	ZA	ZA			F-43	5
2	カウルASSY., フロントセンター	64210-MFP-SB0	ZB	-			F-43	6
3	カウルASSY., フロントセンター	64210-MFP-SJ0	-	ZA			F-43	6
4	カウルASSY., リヤ	77220-MFP-SG0	-	ZA			F-23	8
5	カウルASSY., リヤ	77220-MFP-SP0	ZB	-			F-23	8
6	カウルセット, L. サイト°	64230-MFP-SB0	ZB	-			F-43	13
7	カウルセット, L. サイト°	64230-MFP-SJ0	-	ZA			F-43	13
8	カウルセット, R. サイト°	64220-MFP-SB0	ZB	-			F-43	11
9	カウルセット, R. サイト°	64220-MFP-SJ0	-	ZA			F-43	11
10	カバー°, L. エアークリーナーサイト°	83651-MFP-600	ZB	ZB			F-24	7
11	カバー°, R. エアークリーナーサイト°	83551-MFP-600	ZB	ZB			F-24	3
12	カバー°セット, L. サイト°	83710-MFP-SB0	ZB	-			F-24	8
13	カバー°セット, L. サイト°	83710-MFP-SJ0	-	ZA			F-24	8
14	カバー°セット, R. サイト°	83610-MFP-SB0	ZB	-			F-24	5
15	カバー°セット, R. サイト°	83610-MFP-SJ0	-	ZA			F-24	5
16	ストライプ°, L. サイト°カウル	86644-MFP-SB0	ZA	-			F-50	10
17	ストライプ°, L. サイト°カウル	86644-MFP-SJ0	-	ZA			F-50	10
18	ストライプ°, L. サイト°カバー°	86834-MFP-SG0	-	ZA			F-50	17
19	ストライプ°, L. サイト°カバー°	86834-MFP-SP0	ZA	-			F-50	17
20	ストライプ°, L. フェューエルタンク	86172-MFP-SG0	-	ZA			F-50	5
21	ストライプ°, L. フェューエルタンク	86172-MFP-SP0	ZA	-			F-50	5
22	ストライプ°, R. サイト°カウル	86643-MFP-SB0	ZA	-			F-50	9

CB1300 SUPER BOL D'OR SP (CB1300SSPL)

NO.	機種名 (MODEL)		CB1300SSPL					
	フォトNO.		NO. 1	NO. 2	適用号機		掲載 ブロック	見出 番号
	主体色 (COLOR)		パール ホークスアイブルー	キャンデー クロモスファイ レッド				
	コード (CODE)		PB-409P	R-381C				
	色物部品名	基本部品番号	PB409	R381	初号機	終号機		
23	ストライプ, R. サイトカウル	86643-MFP-SJ0	-	ZA			F-50	9
24	ストライプ, R. サイトカバー	86833-MFP-SG0	-	ZA			F-50	16
25	ストライプ, R. サイトカバー	86833-MFP-SP0	ZA	-			F-50	16
26	ストライプ, R. フューエルタンク	86171-MFP-SG0	-	ZA			F-50	4
27	ストライプ, R. フューエルタンク	86171-MFP-SP0	ZA	-			F-50	4
28	ストライプ, フロントセンターカウル	86641-MFP-SB0	ZA	-			F-50	8
29	ストライプ, フロントセンターカウル	86641-MFP-SJ0	-	ZA			F-50	8
30	ストライプ A, L. リヤカウル	86772-MFP-SG0	-	ZA			F-50	12
31	ストライプ A, L. リヤカウル	86772-MFP-SP0	ZA	-			F-50	12
32	ストライプ A, R. リヤカウル	86771-MFP-SG0	-	ZA			F-50	11
33	ストライプ A, R. リヤカウル	86771-MFP-SP0	ZA	-			F-50	11
34	ストライプ B, L. リヤカウル	86774-MFP-SG0	-	ZA			F-50	14
35	ストライプ B, L. リヤカウル	86774-MFP-SP0	ZA	-			F-50	14
36	ストライプ B, R. リヤカウル	86773-MFP-SG0	-	ZA			F-50	13
37	ストライプ B, R. リヤカウル	86773-MFP-SP0	ZA	-			F-50	13
38	タンクASSY., フューエル	17500-MFP-SE0	ZA	-			F-21	5
39	タンクASSY., フューエル	17500-MFP-SJ0	-	ZA			F-21	5
40	ダクト, L. サイト	64233-MFP-900	ZH	ZG			F-43	14
41	ダクト, R. サイト	64223-MFP-900	ZH	ZG			F-43	12
42	ファンダ-COMP., フロント	61100-MFP-SG0	-	ZA			F-10	1
43	ファンダ-COMP., フロント	61100-MFP-SP0	ZB	-			F-10	1
44	ホイールサブ ASSY., フロント	44650-MGC-JD0	ZA	ZA			F-14-40	8
45	ホイールサブ ASSY., リヤ	42650-MGC-JD0	ZA	ZA			F-19-40	10
46	ホーディングセット, フレーム	50010-MFP-H50	ZA	ZA			F-39	1
47	マーク	87120-MEJ-000	ZA	ZA			F-49	2

CB1300 SUPER BOL D'OR SP (CB1300SSPL)

NO.	機種名 (MODEL)		CB1300SSPL					
	フォトNO.		NO. 1	NO. 2	適用号機		掲載 ブロック	見出 番号
	主体色 (COLOR)		パール ホークスアイブルー PB-409P	キャンデー クロムスファイ レッド R-381C				
	コード (CODE)							
	色物部品名	基本部品番号	PB409	R381	初号機	終号機		
48	マーク, サイト*カハ* -	86831-MFP-H70	ZA	-			F-50	15
49	マーク, サイト*カハ* -	86831-MFP-SJ0	-	ZA			F-50	15
50	マーク, ホンダ*	86101-MFP-900	ZA	ZA			F-50	2
51	マーク, ホンダ*	86102-MFP-A50	ZC	ZC			F-50	3

フューエルホース／チューブとビニールチューブ、および一般用チューブの使用について

- 標準部品のフューエルホース／チューブとビニールチューブ、および一般用チューブは長巻のバルク部品に代替されます。
- 標準部品のフューエルホース／チューブとビニールチューブ、および一般用チューブを注文の際は、パーツカタログ本文中の部品名下に記載されている（ ）付バルク部品番号または下記一覧表でご確認の上ご注文ください。
- 交換の際は部品名中に記載されている正規の長さにカットして使用してください。
(バルク部品のカット方法、ナンバー記入方法等の取り扱いについては、サービスマニュアルおよびバルク部品に同梱されている説明書を参照してください。)
- カット後の価格については、パーツカタログ本文に記載されている希望小売価格を参照してください。
- 下記の表は標準部品番号とバルク部品番号一覧表です。記載の代替部品以外は絶対に使用しないで下さい。

フューエルホース／チューブ			
標準部品番号	バルク部品番号	バルク部品	
		内径 (mm)	長さ (m)
95001-30xxx-2x	95001-30001-20M	3.0	1
95001-30xxx-3x	95001-30001-30M	3.0	1
95001-30xxx-4x	95001-30001-40M	3.0	1
95001-35xxx-2x	95001-35001-50M <95001-35003-50M>	3.5	1 3
95001-35xxx-3x	95001-35001-60M <95001-35003-60M>	3.5	1 3
95001-35xxx-4x	95001-35001-60M <95001-35003-60M>	3.5	1 3
95001-35xxx-5x	95001-35001-50M <95001-35003-50M>	3.5	1 3
95001-35xxx-6x	95001-35001-60M <95001-35003-60M>	3.5	1 3
95001-45xxx-2x	95001-45001-50M <95001-45003-50M>	4.5	1 3
95001-45xxx-3x	95001-45001-60M <95001-45003-60M> <95001-45008-60M>	4.5	1 3 8
95001-45xxx-4x	95001-45001-60M <95001-45003-60M> <95001-45008-60M>	4.5	1 3 8
95001-45xxx-5x	95001-45001-50M <95001-45003-50M>	4.5	1 3
95001-45xxx-6x	95001-45001-60M <95001-45003-60M> <95001-45008-60M>	4.5	1 3 8
95001-55xxx-2x	95001-55001-50M <95001-55003-50M> <95001-55008-50M>	5.5	1 3 8

フューエルホース／チューブ			
標準部品番号	バルク部品番号	バルク部品	
		内径 (mm)	長さ (m)
95001-55xxx-3x	95001-55001-60M <95001-55003-60M> <95001-55008-60M>	5.5	1 3 8
95001-55xxx-4x	95001-55001-60M <95001-55003-60M> <95001-55008-60M>	5.5	1 3 8
95001-55xxx-5x	95001-55001-50M <95001-55003-50M> <95001-55008-50M>	5.5	1 3 8
95001-55xxx-6x	95001-55001-60M <95001-55003-60M> <95001-55008-60M>	5.5	1 3 8
95001-75xxx-2x	95001-75001-50M <95001-75003-50M>	7.5	1 3
95001-75xxx-3x	95001-75001-60M <95001-75008-60M>	7.5	1 3 8
95001-75xxx-4x	95001-75001-60M <95001-75003-60M> <95001-75008-60M>	7.5	1 3 8
95001-75xxx-5x	95001-75001-50M <95001-75003-50M>	7.5	1 3
95001-75xxx-6x	95001-75001-60M <95001-75003-60M> <95001-75008-60M>	7.5	1 3 8
95001-80xxx-2x	95001-80001-50M	8.0	1
95001-80xxx-3x	95001-80001-60M	8.0	1
95001-80xxx-4x	95001-80001-60M	8.0	1
95001-80xxx-5x	95001-80001-50M	8.0	1
95001-80xxx-6x	95001-80001-60M	8.0	1

ビニールチューブ				
標準部品番号	バルク部品番号	バルク部品		
		内径 (mm)	外径 (mm)	長さ (m)
95003-01xxx-3x	95003-01001-60M <95003-01003-60M>	2.9	6.8	1 3
95003-01xxx-60	95003-01001-60M <95003-01003-60M>	2.9	6.8	1 3
95003-03xxx-3x	95003-03001-60M <95003-03003-60M>	3.0	6.0	1 3
95003-03xxx-60	95003-03001-60M <95003-03003-60M>	3.0	6.0	1 3
95003-05xxx-3x	95003-05001-60M <95003-05003-60M> <95003-05008-60M>	3.5	6.5	1 3 8
95003-05xxx-60	95003-05001-60M <95003-05003-60M> <95003-05008-60M>	3.5	6.5	1 3 8
95003-07xxx-1x	95003-07001-10M <95003-07003-10M> <95003-07008-10M>	4.0	7.0	1 3 8
95003-07xxx-20	95003-07001-10M <95003-07003-10M> <95003-07008-10M>	4.0	7.0	1 3 8
95003-07xxx-3x	95003-07001-60M <95003-07003-60M> <95003-07008-60M>	4.0	7.0	1 3 8
95003-07xxx-60	95003-07001-60M <95003-07003-60M> <95003-07008-60M>	4.0	7.0	1 3 8
95003-07xxx-7x	95003-07001-70M <95003-07003-70M> <95003-07008-70M>	4.0	7.0	1 3 8
95003-08xxx-1x	95003-08001-10M <95003-08003-10M> <95003-08008-10M>	4.5	6.5	1 3 8
95003-09xxx-3x	95003-09001-60M <95003-09003-60M>	4.5	8.0	1 3
95003-09xxx-60	95003-09001-60M <95003-09003-60M>	4.5	8.0	1 3
95003-10xxx-1x	95003-10001-10M <95003-10003-10M>	5.0	8.0	1 3
95003-10xxx-20	95003-10001-10M <95003-10003-10M>	5.0	8.0	1 3
95003-10xxx-3x	95003-10001-60M <95003-10003-60M>	5.0	8.0	1 3
95003-10xxx-60	95003-10001-60M <95003-10003-60M>	5.0	8.0	1 3
95003-11xxx-3x	95003-11001-60M <95003-11003-60M> <95003-11008-60M>	5.0	9.0	1 3 8
95003-11xxx-60	95003-11001-60M <95003-11003-60M> <95003-11008-60M>	5.0	9.0	1 3 8
95003-12xxx-1x	95003-12001-10M <95003-12003-10M> <95003-12008-10M>	5.0	7.0	1 3 8
95003-12xxx-20	95003-12001-10M <95003-12003-10M> <95003-12008-10M>	5.0	7.0	1 3 8

ビニールチューブ				
標準部品番号	バルク部品番号	バルク部品		
		内径 (mm)	外径 (mm)	長さ (m)
95003-14xxx-1x	95003-14001-10M <95003-14003-10M>	6.0	9.0	1 3
95003-14xxx-3x	95003-14001-60M <95003-14003-60M>	6.0	9.0	1 3
95003-14xxx-20	95003-14001-10M <95003-14003-10M>	6.0	9.0	1 3
95003-17xxx-1x	95003-17001-10M <95003-17003-10M>	7.0	9.0	1 3
95003-19xxx-1x	95003-19001-10M <95003-19003-10M> <95003-19008-10M>	7.0	11.0	1 3 8
95003-19xxx-20	95003-19001-10M <95003-19003-10M> <95003-19008-10M>	7.0	11.0	1 3 8
95003-19xxx-3x	95003-19001-60M <95003-19003-60M> <95003-19008-60M>	7.0	11.0	1 3 8
95003-19xxx-60	95003-19001-60M <95003-19003-60M> <95003-19008-60M>	7.0	11.0	1 3 8
95003-40xxx-20	95003-40001-10M <95003-40003-10M>	12.0	16.0	1 3
95003-21xxx-1x	95003-21001-10M <95003-21003-10M>	8.0	9.0	1 3
95003-21xxx-20	95003-21001-10M <95003-21003-10M>	8.0	9.0	1 3
95003-23xxx-1x	95003-23001-10M <95003-23003-10M>	8.0	12.0	1 3
95003-23xxx-20	95003-23001-10M <95003-23003-10M>	8.0	12.0	1 3
95003-23xxx-3x	95003-23001-60M <95003-23003-60M> <95003-23008-60M>	8.0	12.0	1 3 8
95003-23xxx-60	95003-23001-60M <95003-23003-60M> <95003-23008-60M>	8.0	12.0	1 3 8
95003-25xxx-1x	95003-25001-10M <95003-25003-10M>	9.0	11.0	1 3
95003-25xxx-20	95003-25001-10M <95003-25003-10M>	9.0	11.0	1 3
95003-25xxx-3x	95003-25001-60M <95003-25003-60M>	9.0	11.0	1 3
95003-25xxx-7x	95003-25001-70M <95003-25003-70M>	9.0	11.0	1 3
95003-27xxx-1x	95003-27001-10M <95003-27003-10M>	9.0	13.0	1 3
95003-27xxx-20	95003-27001-10M <95003-27003-10M>	9.0	13.0	1 3
95003-27xxx-3x	95003-27001-60M <95003-27003-60M>	9.0	13.0	1 3
95003-27xxx-60	95003-27001-60M <95003-27003-60M>	9.0	13.0	1 3
95003-33xxx-1x	95003-33001-10M <95003-33003-10M>	10.0	14.0	1 3

ビニールチューブ				
標準部品番号	バルク部品番号	バルク部品		
		内径 (mm)	外径 (mm)	長さ (m)
95003-33xxx-20	95003-33001-10M <95003-33003-10M>	10.0	14.0	1 3
95003-36xxx-1x	95003-36001-10M <95003-36003-10M> <95003-36008-10M>	11.0	13.0	1 3 8
95003-36xxx-20	95003-36001-10M <95003-36003-10M> <95003-36008-10M>	11.0	13.0	1 3 8
95003-37xxx-3x	95003-37001-60M <95003-37003-60M>	11.0	15.0	1 3
95003-37xxx-60	95003-37001-60M <95003-37003-60M>	11.0	15.0	1 3
95003-38xxx-1x	95003-38001-10M <95003-38003-10M>	12.0	13.0	1 3
95003-38xxx-20	95003-38001-10M <95003-38003-10M>	12.0	13.0	1 3
95003-39xxx-1x	95003-39001-10M <95003-39003-10M>	12.0	14.0	1 3
95003-39xxx-20	95003-39001-10M <95003-39003-10M>	12.0	14.0	1 3
95003-40xxx-3x	95003-40001-60M <95003-40003-60M>	12.0	16.0	1 3
95003-40xxx-60	95003-40001-60M <95003-40003-60M>	12.0	16.0	1 3
95003-43xxx-1x	95003-43001-10M <95003-43003-10M> <95003-43008-10M>	13.0	15.0	1 3 8
95003-43xxx-20	95003-43001-10M <95003-43003-10M> <95003-43008-10M>	13.0	15.0	1 3 8
95003-45xxx-1x	95003-45001-10M <95003-45003-10M> <95003-45008-10M>	14.0	18.0	1 3 8
95003-45xxx-20	95003-45001-10M <95003-45003-10M> <95003-45008-10M>	14.0	18.0	1 3 8
95003-50xxx-1x	95003-50001-10M <95003-50003-10M>	16.0	19.0	1 3
95003-50xxx-20	95003-50001-10M <95003-50003-10M>	16.0	19.0	1 3
95003-50xxx-3x	95003-50001-60M <95003-50003-60M>	16.0	19.0	1 3
95003-55xxx-1x	95003-55001-10M <95003-55003-10M>	17.5	20.5	1 3
95003-55xxx-20	95003-55001-10M <95003-55003-10M>	17.5	20.5	1 3
95003-60xxx-1x	95003-60001-10M <95003-60003-10M>	22.0	27.0	1 3
95003-60xxx-20	95003-60001-10M <95003-60003-10M>	22.0	27.0	1 3
95003-60xxx-3x	95003-60001-60M <95003-60003-60M>	22.0	27.0	1 3
95003-60xxx-60	95003-60001-60M <95003-60003-60M>	22.0	27.0	1 3

一般用チューブ			
標準部品番号	バルク部品番号	バルク部品	
		内径 (mm)	長さ (m)
95005-11xxx-3x	95005-11001-30M	11.0	1
95005-11xxx-5x	95005-11001-50M	11.0	1
95005-12xxx-1x	95005-12001-10M <95005-12003-10M>	12.0	1 3
95005-12xxx-2x	95005-12001-20M	12.0	1
95005-12xxx-3x	95005-12001-30M	12.0	1
95005-12xxx-5x	95005-12001-50M	12.0	1
95005-14xxx-1x	95005-14001-10M	14.0	1
95005-14xxx-2x	95005-14001-20M <95005-14003-20M>	14.0	1 3
95005-14xxx-3x	95005-14001-30M	14.0	1
95005-14xxx-5x	95005-14001-50M	14.0	1
95005-17xxx-1x	95005-17001-10M	17.0	1
95005-17xxx-2x	95005-17001-20M	17.0	1
95005-17xxx-3x	95005-17001-30M	17.0	1
95005-17xxx-5x	95005-17001-50M	17.0	1
95005-30xxx-3x	95005-30001-30M	3.0	1
95005-30xxx-5x	95005-30001-50M	3.0	1
95005-35xxx-1x	95005-35001-10M <95005-35003-10M> <95005-35008-10M>	3.5	1 3 8
95005-35xxx-2x	95005-35001-20M	3.5	1
95005-35xxx-3x	95005-35001-30M	3.5	1
95005-35xxx-4x	95005-35001-10M <95005-35003-10M> <95005-35008-10M>	3.5	1 3 8
95005-35xxx-5x	95005-35001-50M	3.5	1
95005-45xxx-1x	95005-45001-10M <95005-45003-10M> <95005-45008-10M>	4.5	1 3 8
95005-45xxx-2x	95005-45001-20M	4.5	1
95005-45xxx-3x	95005-45001-30M	4.5	1

一般用チューブ			
標準部品番号	バルク部品番号	バルク部品	
		内径 (mm)	長さ (m)
95005-45xxx-4x	95005-45001-10M <95005-45003-10M> <95005-45008-10M>	4.5	1 3 8
95005-45xxx-5x	95005-45001-50M	4.5	1
95005-50xxx-3x	95005-50001-30M <95005-50003-30M>	5.0	1 3
95005-50xxx-5x	95005-50001-50M	5.0	1
95005-55xxx-1x	95005-55001-10M <95005-55003-10M> <95005-55008-10M>	5.3	1 3 8
95005-55xxx-2x	95005-55001-20M <95005-55003-20M>	5.3	1 3
95005-55xxx-4x	95005-55001-10M <95005-55003-10M> <95005-55008-10M>	5.3	1 3 8
95005-65xxx-1x	95005-65001-10M <95005-65003-10M>	6.5	1 3
95005-65xxx-2x	95005-65001-20M	6.5	1
95005-70xxx-3x	95005-70001-30M <95005-70003-30M>	7.0	1 3
95005-70xxx-5x	95005-70001-50M	7.0	1
95005-75xxx-1x	95005-75001-10M <95005-75003-10M>	7.3	1 3
95005-75xxx-2x	95005-75001-20M	7.3	1
95005-80xxx-1x	95005-80001-10M <95005-80003-10M>	8.0	1 3
95005-80xxx-2x	95005-80001-20M	8.0	1

*注) Xは数字、英字を省略表示したものです。

- ◎ 注意: フューエルホース/チューブと一般用チューブ、及びビニールチューブを間違えて使用すると危険が生じます。
 フューエルホース/チューブ使用箇所に一般用チューブ、及びビニールチューブを使用したり、その逆の使用は絶対しないで、パーツカタログ記載のバルク部品をサービスマニュアル及びバルク部品に同梱されている説明書に従って正しく使用してください。

●フューエルホース／チューブと一般用チューブ、及びビニールチューブのバルク部品番号の構成について

(例) 95001-75001-50M

バルク部品

バルク部品を表します。

マーキングコード (フューエルホース／チューブおよび一般用チューブ)

変更コード (ビニールチューブ)

・ナンバリングマークおよび変更順を示しますがバルク部品では0でナンバーなしです。

種類コード

- | | | | | | |
|------------|---------------------------|-----------|----------|----------|--------|
| ・フューエルホース | 2 : ブレード外部で赤色 (内径 3mm のみ) | ・ビニールチューブ | 1 : 透明 | ・一般用チューブ | 1 : 灰色 |
| | 5 : ブレード内部で黒色 | | 2 : 黒色 | | 2 : 灰色 |
| ・フューエルチューブ | 3 : 赤色 (内径 3mm のみ) | | 3 : うす赤色 | | 3 : 黒色 |
| | 4 : 灰色+赤線 (内径 3mm のみ) | | 6 : うす赤色 | | 5 : 黒色 |
| | 6 : 黒色 | | 7 : うす黒色 | | |

長さ

- 001 : 1 m (標準)
 003 : 3 m
 008 : 8 m } 未設定のものもあります。

内径コード (フューエルホース／チューブおよび一般用チューブ)

- | | |
|--------------------|-----------------------|
| 30 : 3.0 mm | 11 : 11 mm |
| 35 : 3.5 mm | 91 : 12 mm (外径 15 mm) |
| 45 : 4.5 mm | 92 : 12 mm (外径 16 mm) |
| 50 : 5.0 mm | 12 : 12 mm (外径 17 mm) |
| 55 : 5.3 mm 5.5 mm | 14 : 14 mm |
| 65 : 6.5 mm | 17 : 17 mm |
| 70 : 7.0 mm | |
| 75 : 7.3 mm 7.5 mm | |
| 80 : 8.0 mm | |

内外径コード (ビニールチューブ)

- | | | |
|-----------------------|---------------------|-------------------------|
| 01 : 内径 2.9 外径 6.8 mm | 14 : 内径 6 外径 9 mm | 37 : 内径 11 外径 15 mm |
| 03 : 内径 3 外径 6 mm | 17 : 内径 7 外径 9 mm | 38 : 内径 12 外径 13 mm |
| 05 : 内径 3.5 外径 6.5 mm | 19 : 内径 7 外径 11 mm | 39 : 内径 12 外径 14 mm |
| 07 : 内径 4 外径 7 mm | 21 : 内径 8 外径 9 mm | 40 : 内径 12 外径 16 mm |
| 08 : 内径 4.5 外径 6.5 mm | 23 : 内径 8 外径 12 mm | 43 : 内径 13 外径 15 mm |
| 09 : 内径 4.5 外径 8 mm | 25 : 内径 9 外径 11 mm | 45 : 内径 14 外径 18 mm |
| 12 : 内径 5 外径 7 mm | 27 : 内径 9 外径 13 mm | 50 : 内径 16 外径 19 mm |
| 10 : 内径 5 外径 8 mm | 33 : 内径 10 外径 14 mm | 55 : 内径 17.5 外径 20.5 mm |
| 11 : 内径 5 外径 9 mm | 36 : 内径 11 外径 13 mm | 60 : 内径 22 外径 27 mm |

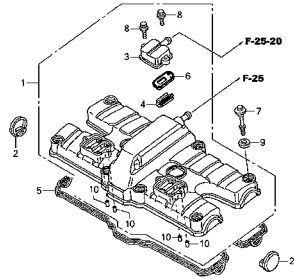
ホース／チューブのタイプ

- 1 : フューエルホース／チューブ
 3 : ビニールチューブ
 5 : 一般用チューブ

エンジン グループ

E-1

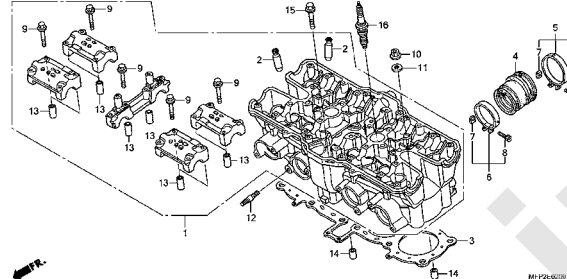
シリンダーヘッドカバー



M/F210120

E-2

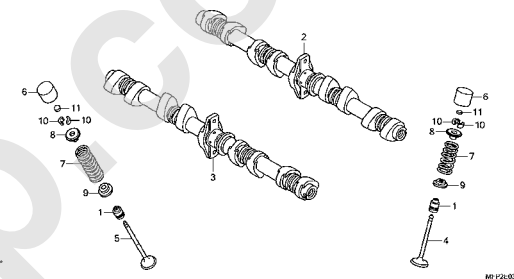
シリンダーヘッド



M/F210020

E-3

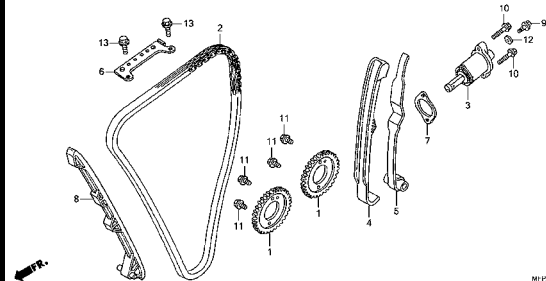
カムシャフト/バルブ



M/F210030

E-4

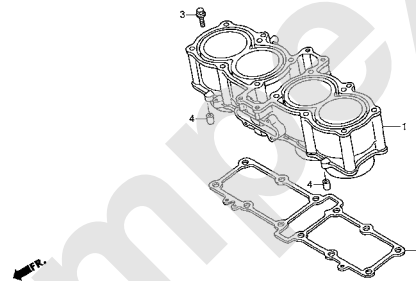
カムチェン/テンショナー



M/F210020

E-5

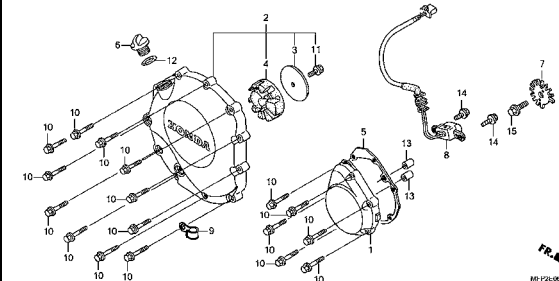
シリンダー



M/F210020

E-6

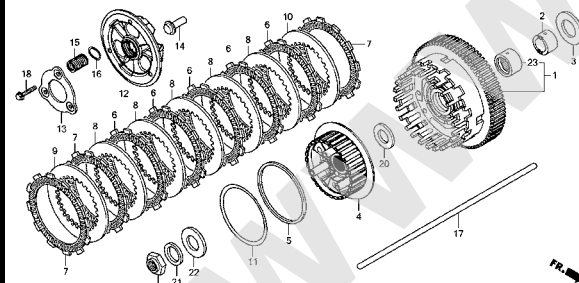
R. クランクケースカバー



M/F210020

E-8

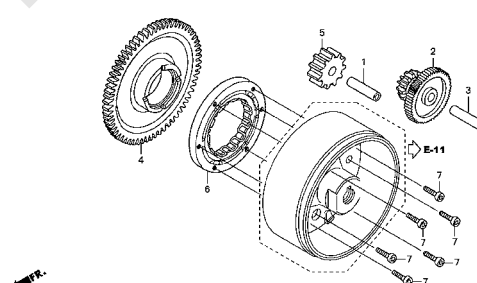
クラッチ



M/F210020

E-9

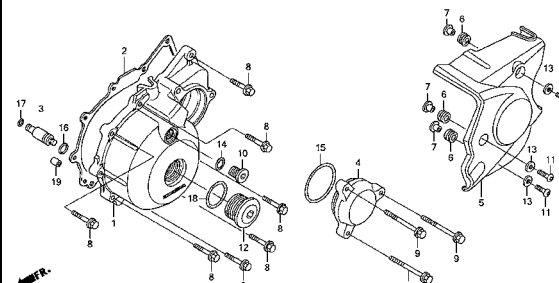
スターティングクラッチ



M/F210020

E-10

L. クランクケースカバー

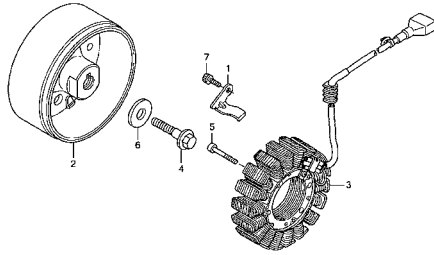


M/F211000

エンジン グループ

E-11

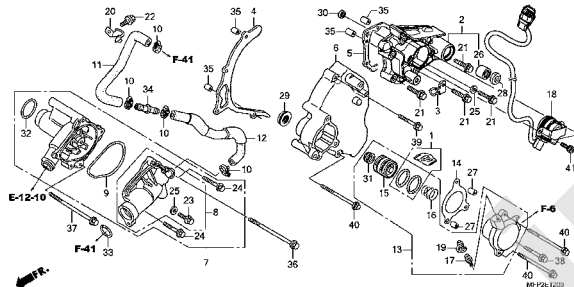
ジェネレーター



MP P2L1100

E-12

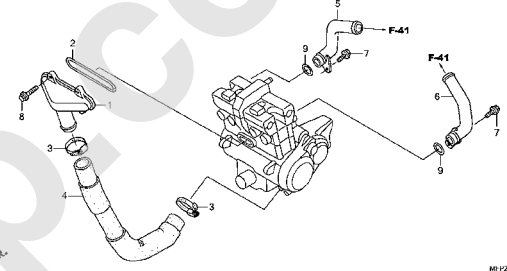
L. リヤカバー/ウォーターポンプ



MP P2L1200

E-12-10

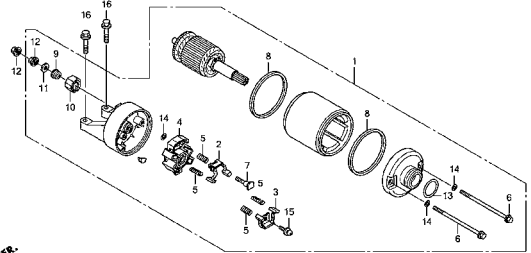
ウォーターパイプ



MP P2L1210

E-13

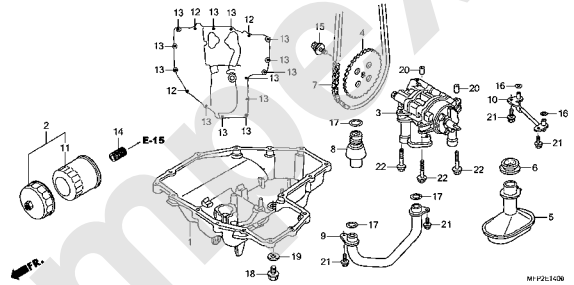
スターティングモーター



MP P2L1300

E-14

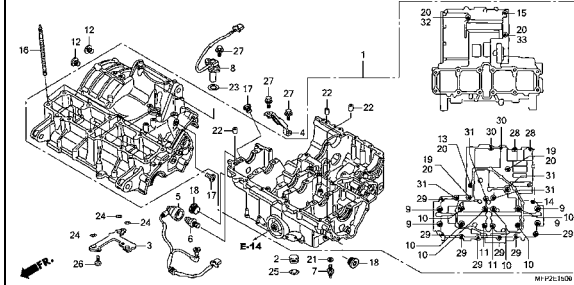
オイルパン/オイルポンプ



MP P2L1400

E-15

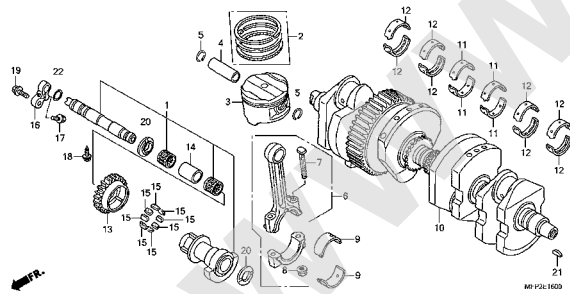
クランクケース



MP P2L1500

E-16

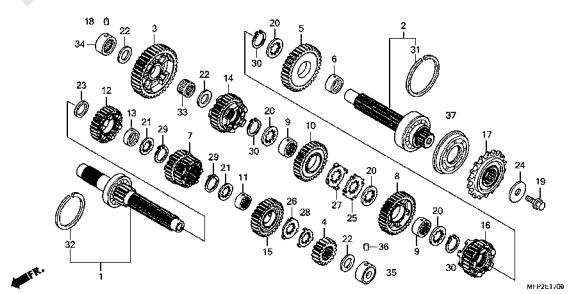
クランクシャフト/ピストン



MP P2L1600

E-17

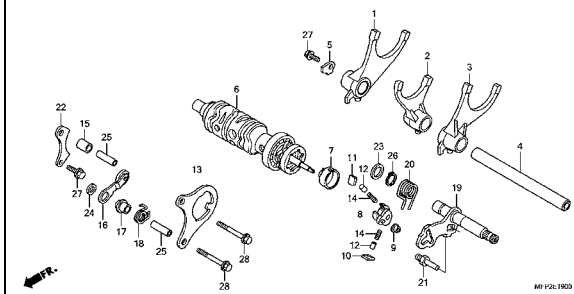
トランスミッション



MP P2L1700

E-19

ギヤーシフトドラム/ギヤーシフトフォーク



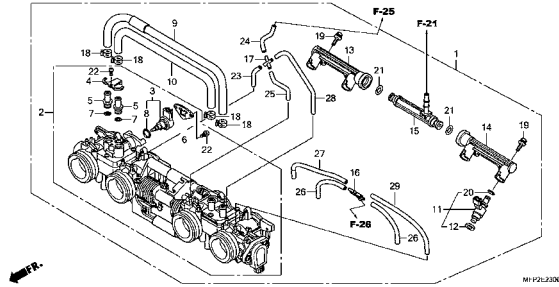
MP P2L1900

2

エンジン グループ

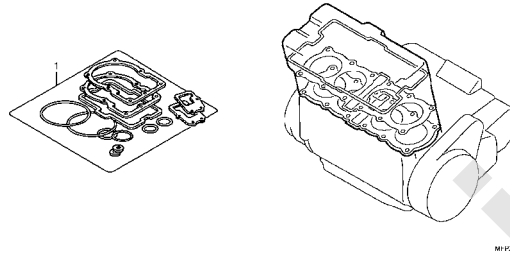
E-23

スロットルボディ



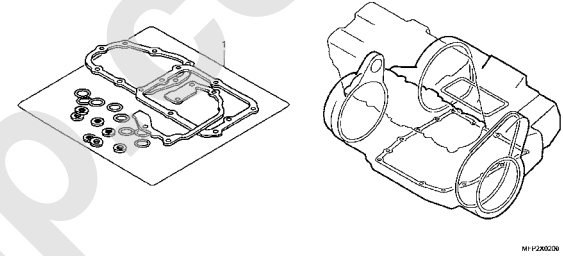
EOP-1

ガスケットキットA



EOP-2

ガスケットキットB

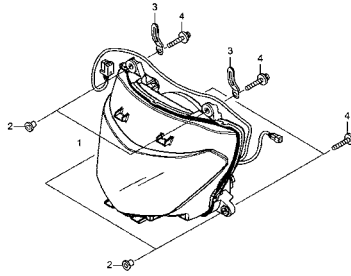


2

フレーム グループ

F-1

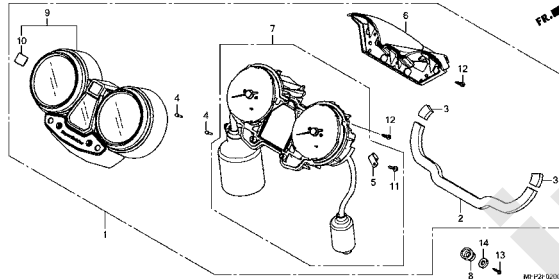
ヘッドライト



MH P21 0100

F-2

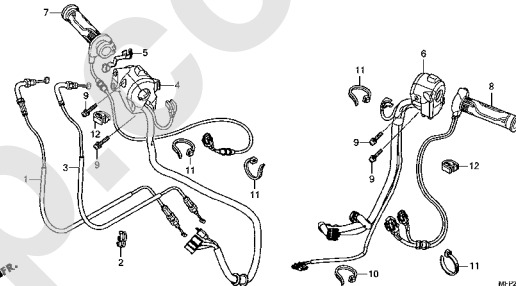
メーター



MH P21 0200

F-4

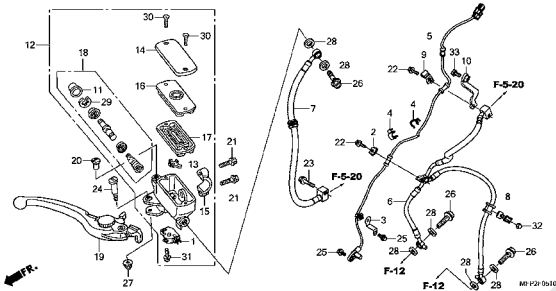
スイッチ/ケーブル



MH P21 0400

F-5-10

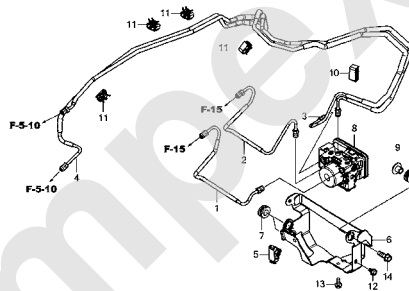
フロントブレーキマスターシリンダー



MH P21 0510

F-5-20

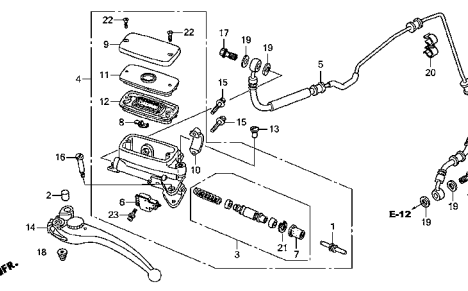
ABSモジュレーター/ブレーキパイプ



MH P21 0520

F-6

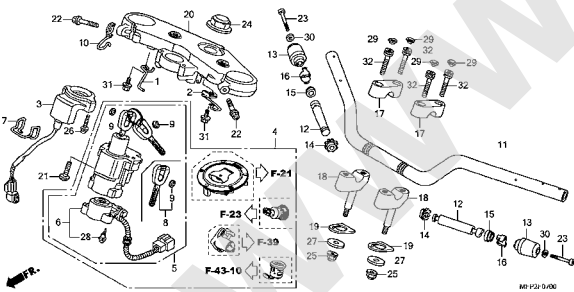
クラッチマスターシリンダー



MH P21 0600

F-7

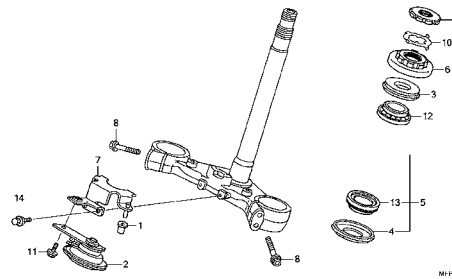
ハンドルパイプ/トップブリッジ



MH P21 0700

F-9

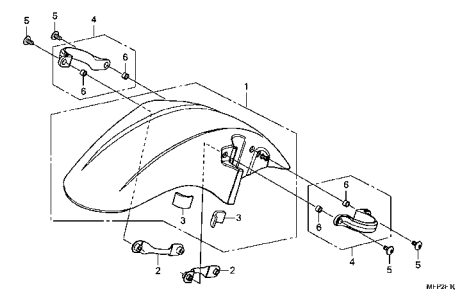
ステアリングステム



MH P21 0900

F-10

フロントフェンダー

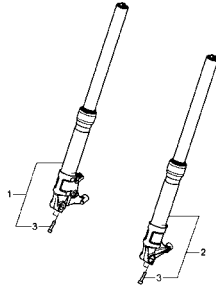


MH P21 1000

フレーム グループ

F-11

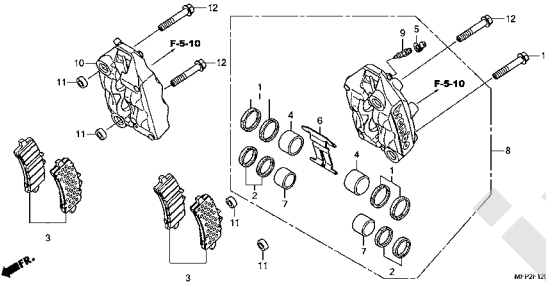
フロントフォーク



M/FP1 1300

F-12

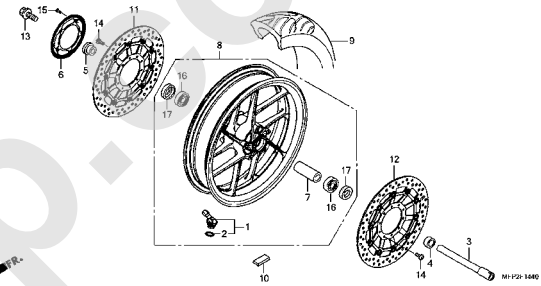
フロントブレーキキャリパー



M/FP1 1200

F-14-40

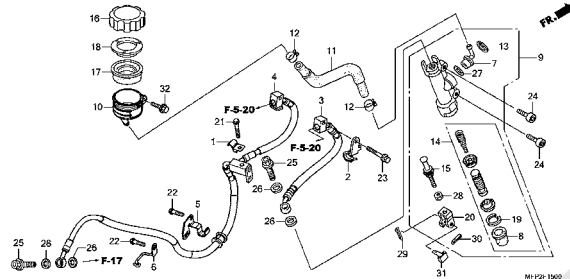
フロントホイール



M/FP1 1400

F-15

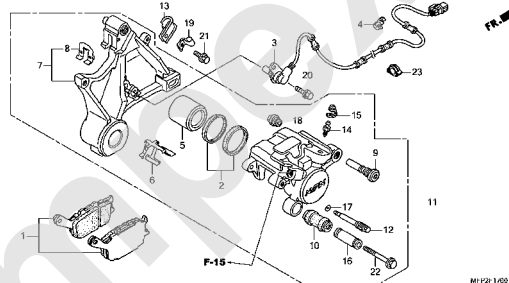
リヤブレーキマスターシリンダー



M/FP1 1600

F-17

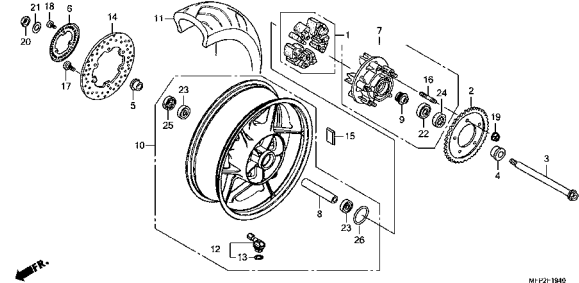
リヤブレーキキャリパー



M/FP1 1600

F-19-40

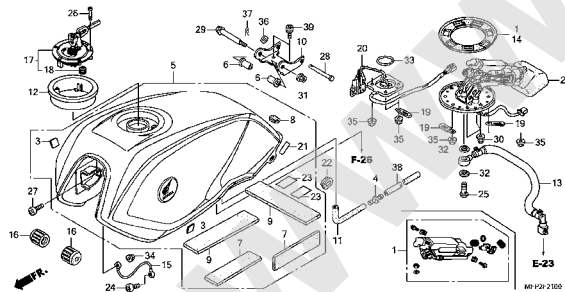
リヤホイール



M/FP1 1800

F-21

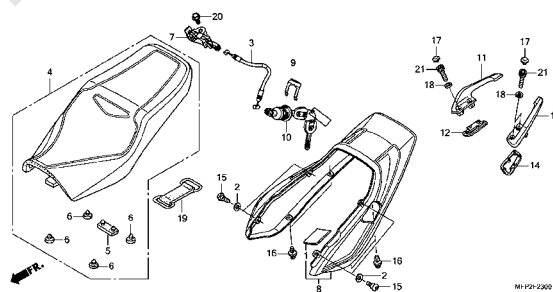
フューエルタンク/フューエルポンプ



M/FP1 2100

F-23

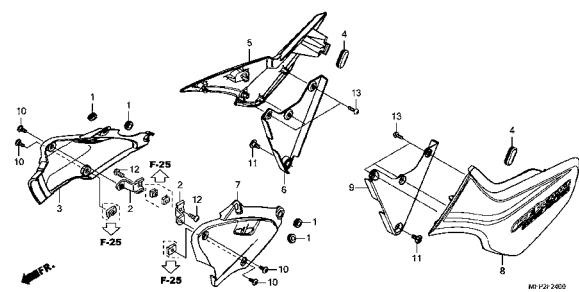
シート/リヤカウル



M/FP1 2300

F-24

サイドカバー



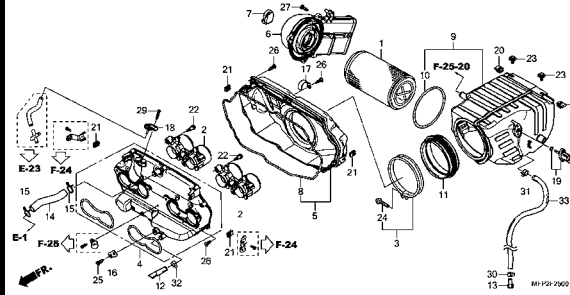
M/FP1 2600

3

フレーム グループ

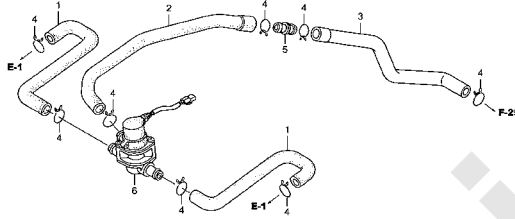
F-25

エアークリーナー



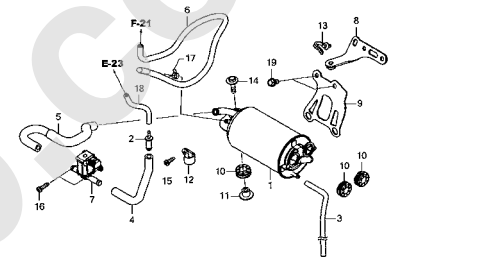
F-25-20

エアインジェクションコントロールバルブ



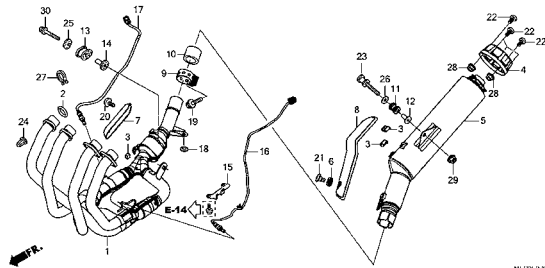
F-26

キャニスター



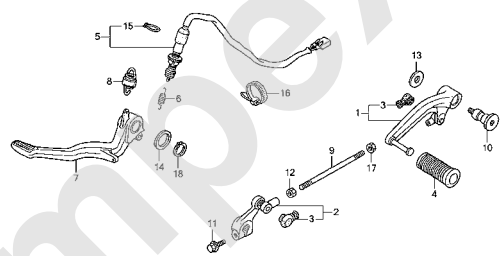
F-27

エキゾーストマフラー



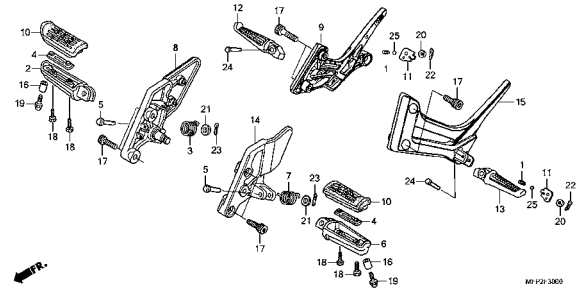
F-29

ペダル



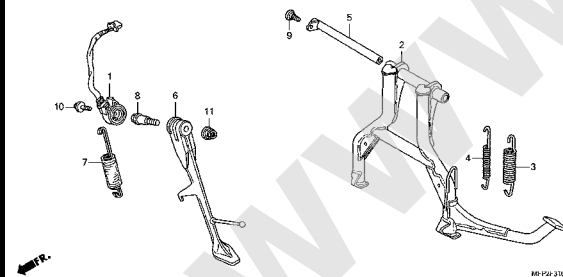
F-30

ステップ



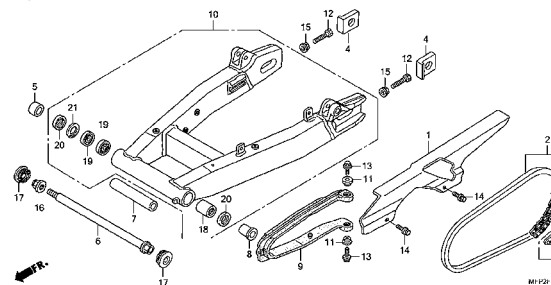
F-31

スタンド



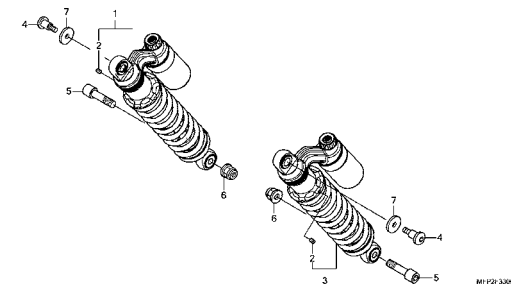
F-32

スウィングアーム/チェーンケース



F-33

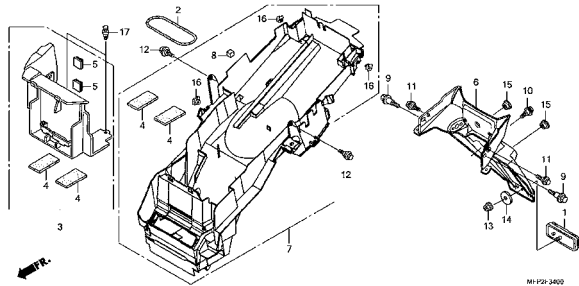
リヤクッション



フレーム グループ

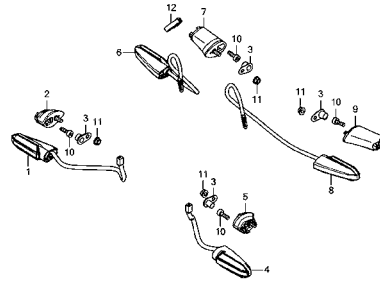
F-34

リヤフェンダー



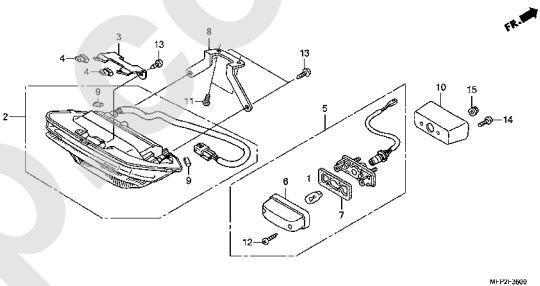
F-35

ウインカー



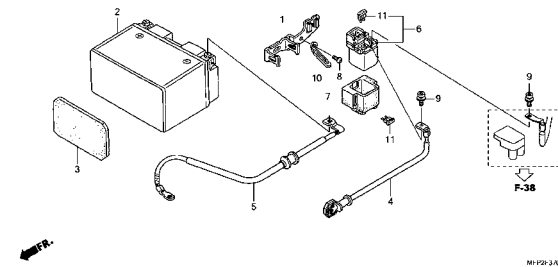
F-36

テールライト/ライセンスライト



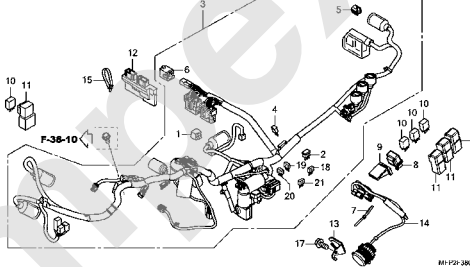
F-37

バッテリー



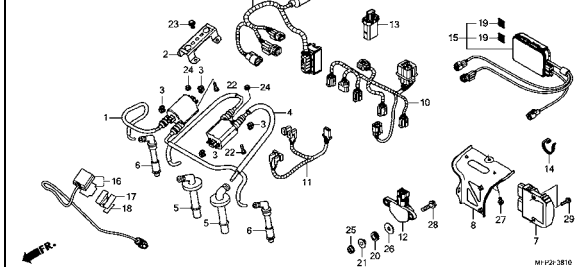
F-38

ワイヤーハーネス



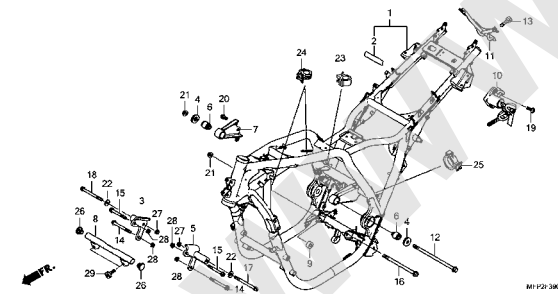
F-38-10

サブハーネス/イグニッションコイル



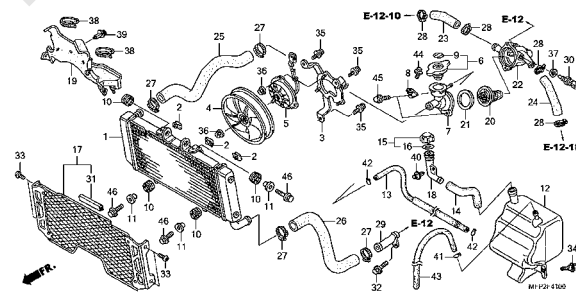
F-39

フレームボディ



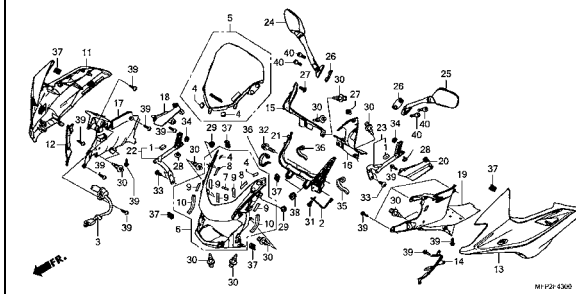
F-41

ラジエター



F-43

フロントカウル/サイドカウル/ウインドスクリーン

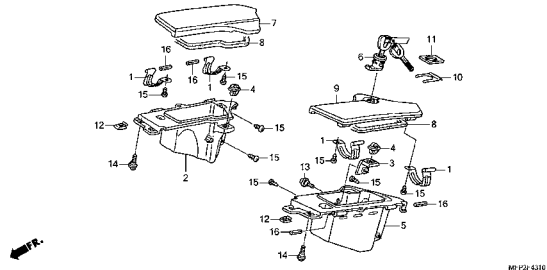


3

フレーム グループ

F-43-10

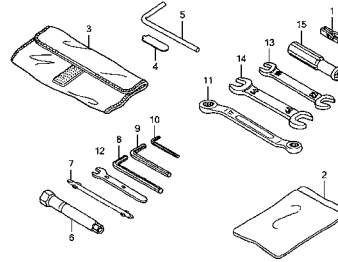
カウルポケット



M1 P21 4310

F-48

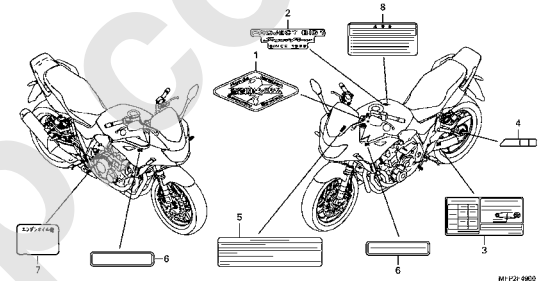
ツール



M1 P21 4800

F-49

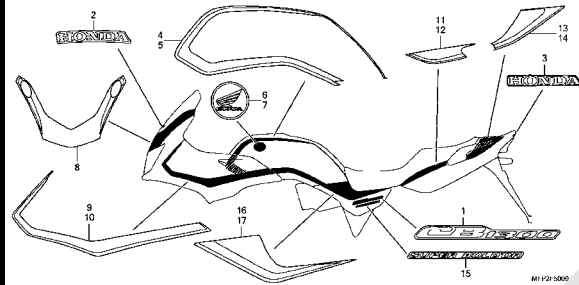
コーションラベル



M1 P21 4900

F-50

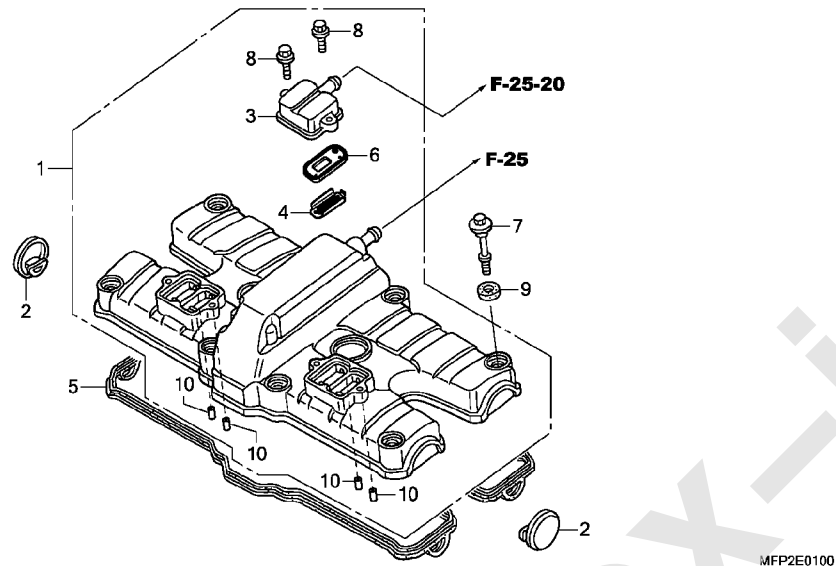
マーク/エンブレム



M1 P21 5000

E-1

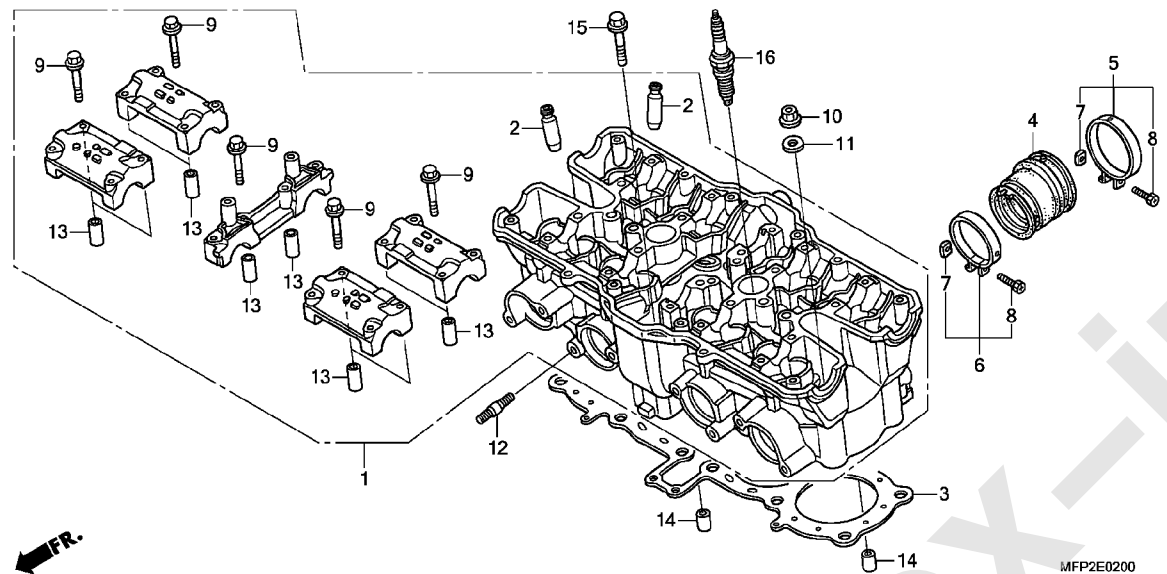
シリンダーヘッドカバー



見出	部品番号	部品名	使用個数	適用号機	タイプ
			CB1300SSP		
番号			L	初号機 終号機	
1	12300-MFP-N90	カバーASSY., シリンダーヘッド	1		
2	12331-MEJ-000	キャップ, シリンダーヘッドサイト	4		
3	12339-MAZ-750	カバー, リードバルブ	2		
4	12341-MAT-750	プレート, ホート(AI)	4		
5	12391-MEJ-010	ガスケット, ヘッドカバー	1		
6	18601-KEA-741	バルブCOMP., リード(アライ)	4		
7	90017-MCZ-000	ボルト, ヘッドカバー	8		
8	90020-ZC3-000	ボルト, フランジ 6X20	4		
9	90543-MV9-670	ワッシャー, マウンティング	8		
10	94301-10160	ノックピン 10X16	4		

E-2

シリンダーヘッド

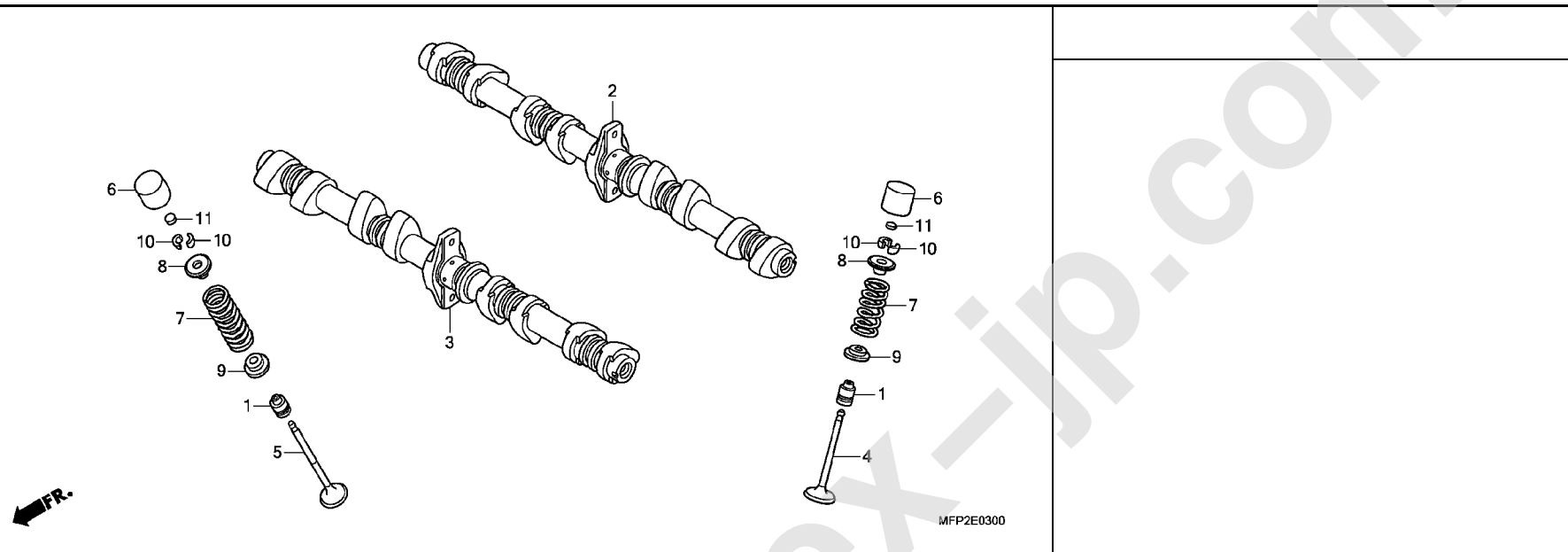


MFP2E0200

見出 番号	部品番号	部品名	使用個数 CB1300SSP L	適用号機 初号機 終号機	タイプ
1	12010-MFP-000	ヘッド ASSY., シリンダー	1		
2	12204-MAT-305	ガイド, インレットバルブ (オーバーサイズ) (インテーク/エキゾースト)	16		
3	12251-MEJ-013	ガスケット, シリンダーヘッド	1		
4	16211-MEJ-000	インシュレーター, スロットルボディ	4		
5	16217-MEJ-000	バンド, インシュレーター	4		
6	16218-MEJ-000	バンド, インシュレーター	4		
7	16222-MV4-300	ナット, スクエア 5MM	8		
8	90005-MEJ-000	ボルト, リセスト 5X22	8		
9	90018-425-000	ボルト, フランジ 6X48	20		
10	90204-634-000	ナット, フランジ 10MM	12		
11	90401-MEJ-610	ワッシャー 10MM	12		
12	92900-08028-OE	ボルト, スタット 8X28	8		
13	94301-08200	ノックピン 8X20	10		
14	94301-10160	ノックピン 10X16	2		
15	95701-08055-08	ボルト, フランジ 8X55	4		
16	98069-58916	プラグ, スパーク (DPR8EA-9) (NGK)	4		
	98069-58926	プラグ, スパーク (X24EPR-U9) (DENSO)	4		

E-3

カムシャフト / バルブ



見出 番号	部品番号	部品名	使用個数 適用号機		タイプ
			CB1300SSP L	初号機 終号機	
1	12209-KE8-005	シール, バルブシステム	16		
2	14110-MEJ-000	カムシャフトCOMP., インレット	1		
3	14210-MEJ-000	カムシャフトCOMP., エキゾースト	1		
4	14711-MEJ-000	バルブ, インレット	8		
5	14721-MFP-600	バルブ, エキゾースト	8		
6	14731-MT4-010	リフター, バルブ	16		
7	14751-MEJ-000	スプリング, バルブ	16		
8	14771-MAT-000	リテーナー, バルブスプリング	16		
9	14775-KGB-610	シート, バルブスプリング	16		
10	14781-MAT-000	コッター, バルブ	32		
11	14901-KT7-013	シム, タペット(1.200)	16		
	14902-KT7-013	シム, タペット(1.225)	16		
	14903-KT7-013	シム, タペット(1.250)	16		
	14904-KT7-013	シム, タペット(1.275)	16		
	14905-KT7-013	シム, タペット(1.300)	16		
	14906-KT7-013	シム, タペット(1.325)	16		
	14907-KT7-013	シム, タペット(1.350)	16		
	14908-KT7-013	シム, タペット(1.375)	16		
	14909-KT7-013	シム, タペット(1.400)	16		
	14910-KT7-013	シム, タペット(1.425)	16		
	14911-KT7-013	シム, タペット(1.450)	16		
	14912-KT7-013	シム, タペット(1.475)	16		
	14913-KT7-013	シム, タペット(1.500)	16		
	14914-KT7-013	シム, タペット(1.525)	16		
	14915-KT7-013	シム, タペット(1.550)	16		
	14916-KT7-013	シム, タペット(1.575)	16		
	14917-KT7-013	シム, タペット(1.600)	16		



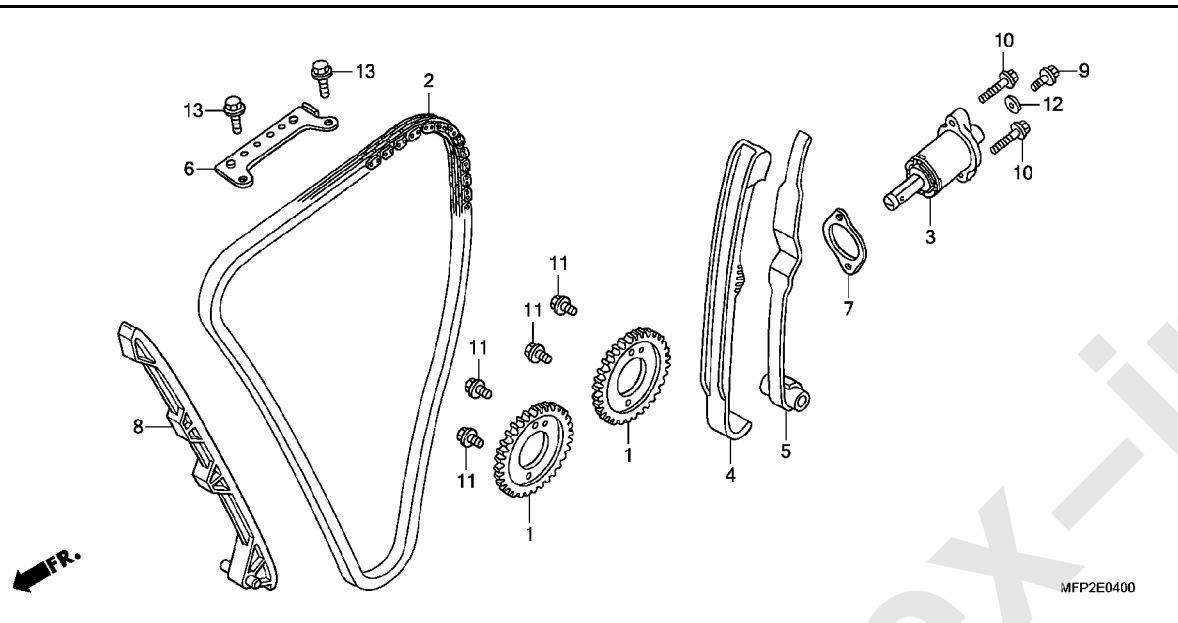
E-3

カムシャフト / バルブ

見出	部品番号	部品名	使用個数	適用号機	タイプ
番号			CB1300SSP L	初号機 終号機	
11)	14918-KT7-013	シム, ｸﾞﾙｯﾄ(1. 625)	16		
	14919-KT7-013	シム, ｸﾞﾙｯﾄ(1. 650)	16		
	14920-KT7-013	シム, ｸﾞﾙｯﾄ(1. 675)	16		
	14921-KT7-013	シム, ｸﾞﾙｯﾄ(1. 700)	16		
	14922-KT7-013	シム, ｸﾞﾙｯﾄ(1. 725)	16		
	14923-KT7-013	シム, ｸﾞﾙｯﾄ(1. 750)	16		
	14924-KT7-013	シム, ｸﾞﾙｯﾄ(1. 775)	16		
	14925-KT7-013	シム, ｸﾞﾙｯﾄ(1. 800)	16		
	14926-KT7-013	シム, ｸﾞﾙｯﾄ(1. 825)	16		
	14927-KT7-013	シム, ｸﾞﾙｯﾄ(1. 850)	16		
	14928-KT7-013	シム, ｸﾞﾙｯﾄ(1. 875)	16		
	14929-KT7-013	シム, ｸﾞﾙｯﾄ(1. 900)	16		
	14930-KT7-013	シム, ｸﾞﾙｯﾄ(1. 925)	16		
	14931-KT7-013	シム, ｸﾞﾙｯﾄ(1. 950)	16		
	14932-KT7-013	シム, ｸﾞﾙｯﾄ(1. 975)	16		
	14933-KT7-013	シム, ｸﾞﾙｯﾄ(2. 000)	16		
	14934-KT7-013	シム, ｸﾞﾙｯﾄ(2. 025)	16		
	14935-KT7-013	シム, ｸﾞﾙｯﾄ(2. 050)	16		
	14936-KT7-013	シム, ｸﾞﾙｯﾄ(2. 075)	16		
	14937-KT7-013	シム, ｸﾞﾙｯﾄ(2. 100)	16		
	14938-KT7-013	シム, ｸﾞﾙｯﾄ(2. 125)	16		
	14939-KT7-013	シム, ｸﾞﾙｯﾄ(2. 150)	16		
	14940-KT7-013	シム, ｸﾞﾙｯﾄ(2. 175)	16		
	14941-KT7-013	シム, ｸﾞﾙｯﾄ(2. 200)	16		
	14942-KT7-013	シム, ｸﾞﾙｯﾄ(2. 225)	16		
	14943-KT7-013	シム, ｸﾞﾙｯﾄ(2. 250)	16		
	14944-KT7-013	シム, ｸﾞﾙｯﾄ(2. 275)	16		
	14945-KT7-013	シム, ｸﾞﾙｯﾄ(2. 300)	16		
	14946-KT7-013	シム, ｸﾞﾙｯﾄ(2. 325)	16		
	14947-KT7-013	シム, ｸﾞﾙｯﾄ(2. 350)	16		
	14948-KT7-013	シム, ｸﾞﾙｯﾄ(2. 375)	16		
	14949-KT7-013	シム, ｸﾞﾙｯﾄ(2. 400)	16		
	14950-KT7-013	シム, ｸﾞﾙｯﾄ(2. 425)	16		
	14951-KT7-013	シム, ｸﾞﾙｯﾄ(2. 450)	16		
	14952-KT7-013	シム, ｸﾞﾙｯﾄ(2. 475)	16		
	14953-KT7-013	シム, ｸﾞﾙｯﾄ(2. 500)	16		
	14954-KT7-013	シム, ｸﾞﾙｯﾄ(2. 525)	16		
	14955-KT7-013	シム, ｸﾞﾙｯﾄ(2. 550)	16		
	14956-KT7-013	シム, ｸﾞﾙｯﾄ(2. 575)	16		
	14957-KT7-013	シム, ｸﾞﾙｯﾄ(2. 600)	16		
	14958-KT7-013	シム, ｸﾞﾙｯﾄ(2. 625)	16		
	14959-KT7-013	シム, ｸﾞﾙｯﾄ(2. 650)	16		
	14960-KT7-013	シム, ｸﾞﾙｯﾄ(2. 675)	16		
	14961-KT7-013	シム, ｸﾞﾙｯﾄ(2. 700)	16		
	14962-KT7-013	シム, ｸﾞﾙｯﾄ(2. 725)	16		
	14963-KT7-013	シム, ｸﾞﾙｯﾄ(2. 750)	16		
	14964-KT7-013	シム, ｸﾞﾙｯﾄ(2. 775)	16		
	14965-KT7-013	シム, ｸﾞﾙｯﾄ(2. 800)	16		
	14966-KT7-013	シム, ｸﾞﾙｯﾄ(2. 825)	16		
	14967-KT7-013	シム, ｸﾞﾙｯﾄ(2. 850)	16		
	14968-KT7-013	シム, ｸﾞﾙｯﾄ(2. 875)	16		
	14969-KT7-013	シム, ｸﾞﾙｯﾄ(2. 900)	16		

E-4

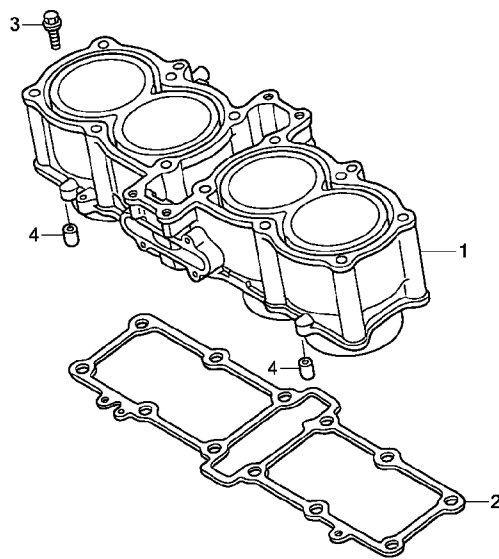
カムチェン / テンショナー



見出	部品番号	部品名	使用個数	適用号機	タイプ
番号			CB1300SSP		
			L	初号機 終号機	
1	14321-MEJ-000	スフ`ロケツト, カム(46T)	2		
2	14401-MEJ-003	チェン, カム(146L) (ホ`ルグ`ワ`ナー)	1		
3	14500-MAZ-000	リフター-COMP., テンショナー	1		
4	14511-MAZ-300	テンショナー, カムチェン	1		
5	14520-MAZ-000	ベ`-スCOMP., カムチェンテンショナー ..	1		
6	14546-MEJ-000	ガ`イド`COMP. B, カムチェン	1		
7	14560-MY5-851	ガ`スケツト, テンショナーリフター	1		
8	14620-MEJ-000	ガ`イド`A, カムチェン	1		
9	90004-GHB-600	ボ`ルト, フランジ` 6X10 (NSHF) ..	1		
10	90004-GHB-670	ボ`ルト, フランジ` 6X25 (NSHF) ..	2		
11	90082-HA0-000	ボ`ルト, フランジ`ノツク 7X10.5 ...	4		
12	90442-397-000	ワツシヤ-`シーリング` 6MM	1		
13	95701-06014-00	ボ`ルト, フランジ` 6X14	2		

E-5

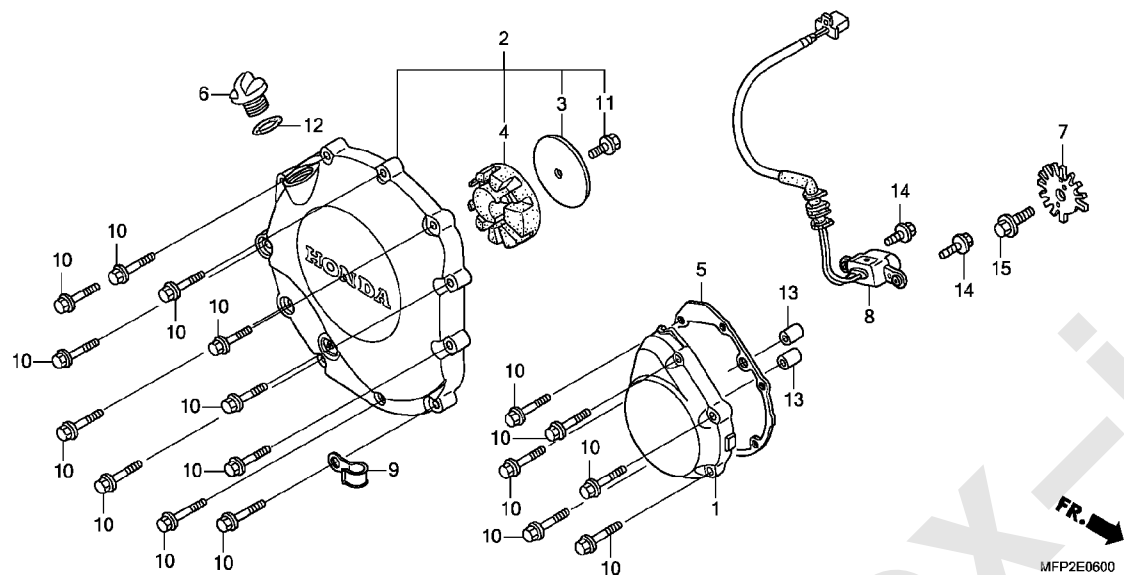
シリンダー



見出	部品番号	部品名	使用個数	適用号機	タイプ
			CB1300SSP		
番号			L	初号機 終号機	
1	12100-MEJ-H30	シリンダー-COMP.	1		
2	12191-MEJ-003	ガスケット,シリンダー	1		
3	90006-GHB-670	ボルト,フランジ 6X25 (NSHF) ..	1		
4	94301-10160	ロックピン 10X16	2		

E-6

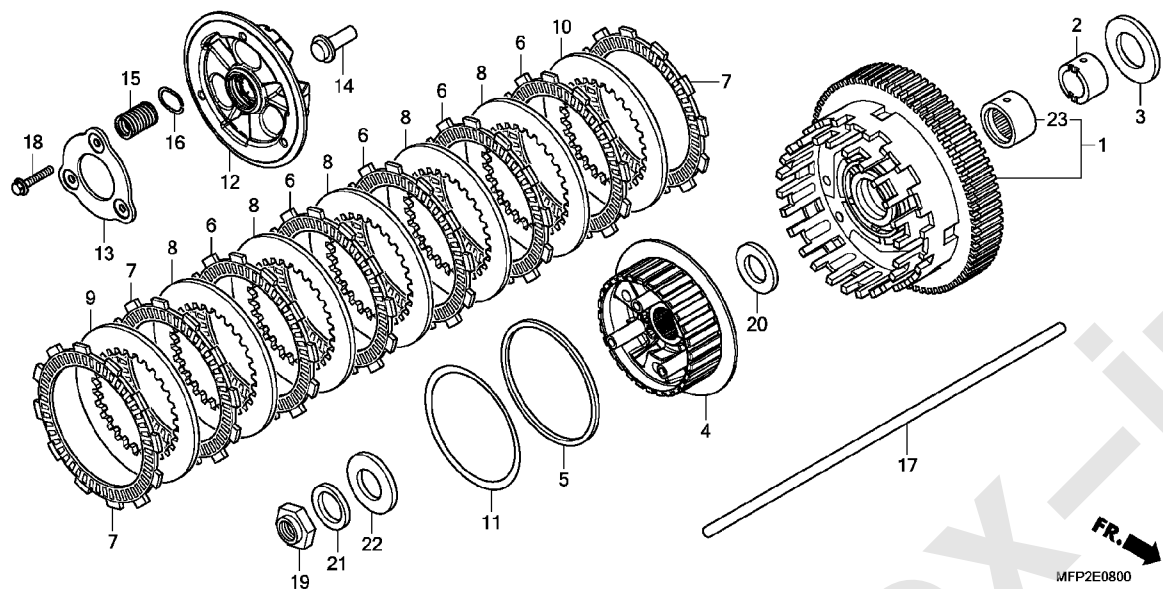
R. クランクケースカバー



見出	部品番号	部品名	使用個数	適用号機	タイプ
番号			CB1300SSP	初号機 終号機	
			L		
1	11311-MAZ-000	カバー, R. クランクケース	1		
2	11330-MFV-000	カバーASSY., クラッチ	1		
3	11333-MZ1-000	プレート, クラッチカバーラバー	1		
4	11334-MZ1-000	ラバー, クラッチカバー	1		
5	11396-MFV-000	ガスケット, R. カバー	1		
6	15611-MB0-000	キャップ, オイルフィルター	1		
7	30291-MFP-000	ローター, ハルス	1		
8	30300-MEJ-000	ジエネレーターASSY., ハルス	1		
9	32921-039-000	クリップ, タイモコト	1		
10	90006-GHB-680	ボルト, フランジ 6X28 (NSHF)	17		
11	90083-657-000	ボルト, フランジ 6X10	1		
12	91301-250-000	リング 21.5MM	1		
13	94301-08140	ワッシャー 8X14	2		
14	95701-06014-00	ボルト, フランジ 6X14	2		
15	95701-10020-08	ボルト, フランジ 10X20	1		

E-8

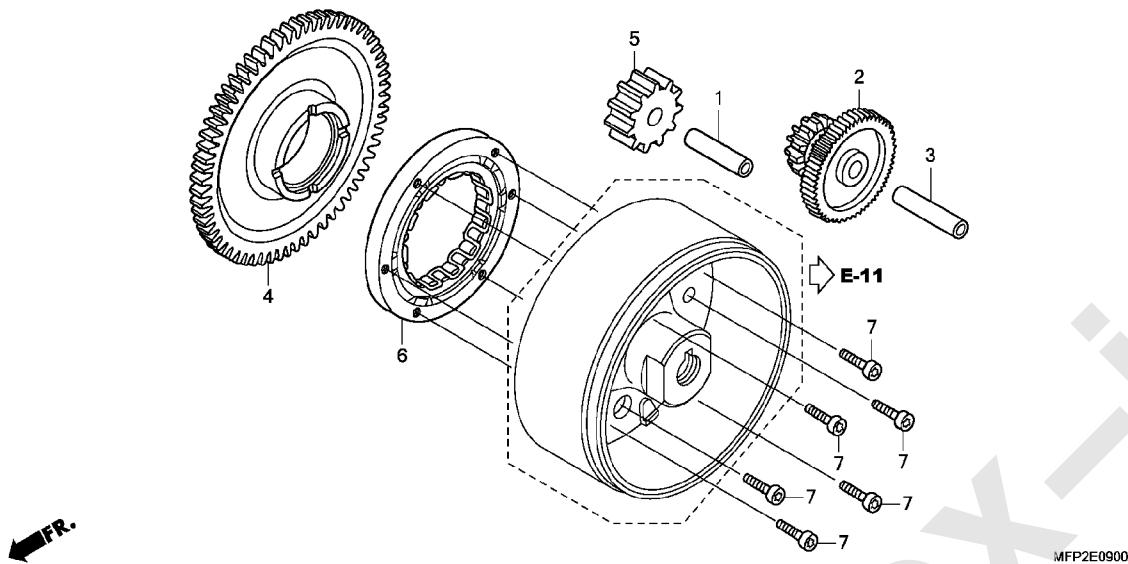
クラッチ



見出	部品番号	部品名	使用個数	適用号機	タイプ
番号			CB1300SSP	初号機 終号機	
			L		
1	22100-MEJ-000	アウターCOMP. , クラッチ	1		
2	22116-MS2-610	ガード, クラッチアウター	1		
3	22117-MEJ-610	カラー, ティースタン	1		
4	22121-MJP-G51	センター, クラッチ	1		
5	22125-HP6-A00	シート, シェクター-スプリング	1		
6	22201-MEL-000	ディスク, クラッチフリクション	5		
7	22202-MJP-G51	ディスクB, クラッチフリクション	3		
8	22321-MN4-000	プレート, クラッチ (2.0)	5		
9	22322-MJP-G51	プレート, クラッチ	1		
10	22322-MN4-000	プレートB, クラッチ (2.0)	1		
11	22325-MJP-G51	スプリング, シェクター	1		
12	22350-MJP-G51	プレートCOMP. , クラッチプレッシャー	1		
13	22361-MJP-G51	プレート, セッティング	1		
14	22366-MAZ-000	ピース, クラッチジョイント	1		
15	22401-MFP-A50	スプリング, クラッチ	3		
16	22425-MJP-G51	シート, クラッチスプリング	3		
17	22850-MGC-JB0	ロッド, クラッチリフター	1		
18	90050-MJP-G51	ボルト, フランジ 6X35	3		
19	90231-MCH-000	ナット, ロック 25MM	1		
20	90401-MS2-610	ワッシャー, スラスト 28. 2X56X2	1		
21	90432-MM8-003	ワッシャー, スプリング 25MM (チユウオウハツジ ヨウ)	1		
22	90451-VM0-000	ワッシャー, スラスト 25X40X2	1		
23	91024-MM5-003	ベアリング, ニートル 40X47X31	1		

E-9

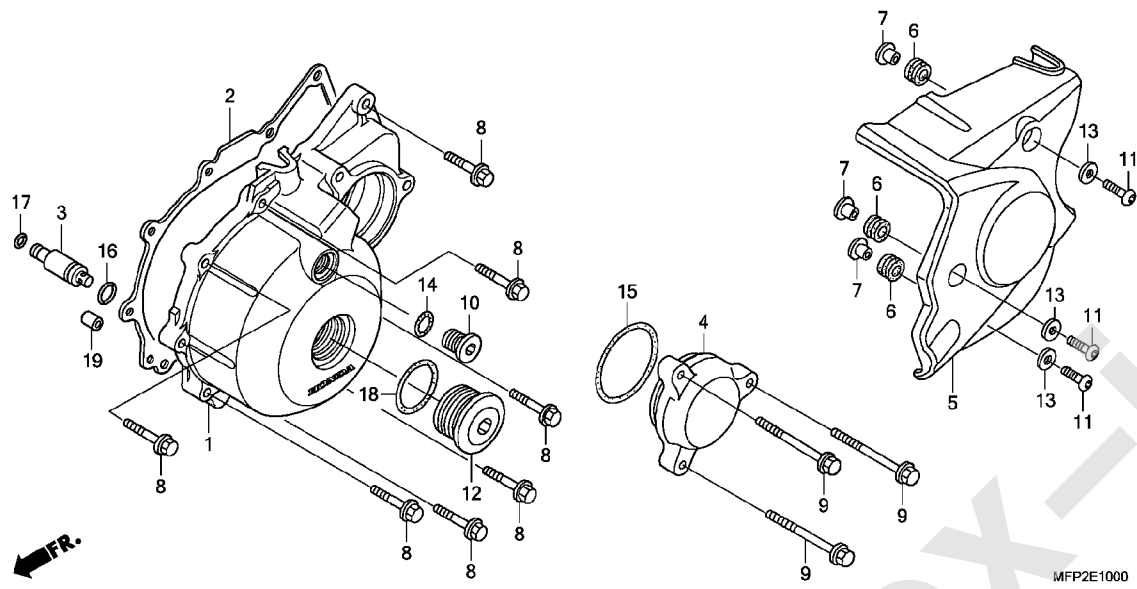
スターティングクラッチ



見出	部品番号	部品名	使用個数	適用号機	タイプ
番号			CB1300SSP L	初号機 終号機	
1	13111-892-000	ピン, ピンストン	1		
2	28101-MGC-D20	ギヤ, スターターリダクション (11T/56T)	1		
3	28102-ME9-000	ピン 10X44	1		
4	28110-MAZ-000	ギヤ-COMP., スターティングドリフン (49T)	1		
5	28121-MGC-D20	ギヤ, スターティングアイドル(11T)	1		
6	28125-MV9-672	アウター-COMP., スターティングクラッチ	1		
7	90085-413-781	ボルト, ソケット 6MM	6		

E-10

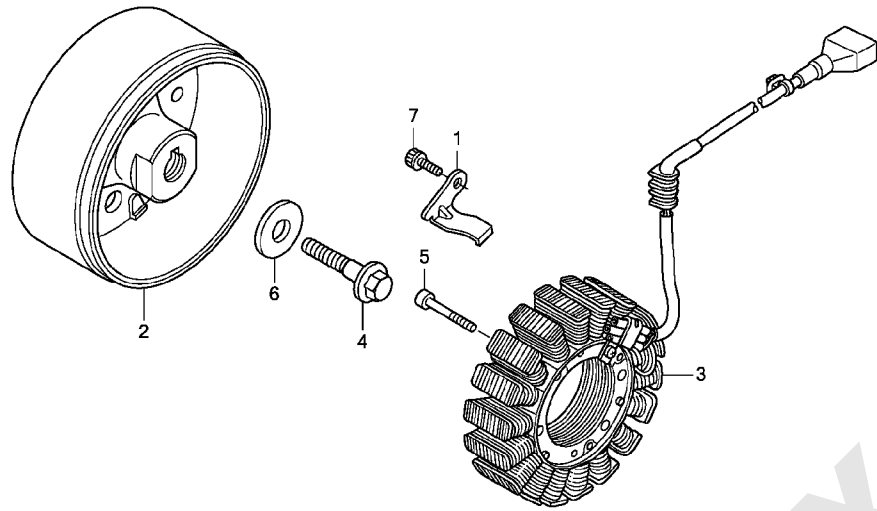
L. クランクケースカバー



見出 番号	部品番号	部品名	使用個数		適用号機		タイプ
			CB1300SSP	L	初号機	終号機	
1	11320-MFP-600	カバーCOMP. , L. クランクケース	1				
2	11322-MFV-000	カスケツト, L. クランクケースカバー	1				
3	11332-MFV-000	カラー, スペシャル	1				
4	11340-MAZ-000	キャツプ, L. カバー	1				
5	11661-MFP-600	カバー, L. サイト	1				
6	64386-MS2-000	ラバー, ビットアンターカバー	3				
7	83119-MG9-000	カラー, ロックセツティング	3				
8	90006-GHB-680	ボルト, フランジ 6X28 (NSHF)	8				
9	90006-GHB-750	ボルト, フランジ 6X60 (NSHF)	3				
10	90084-MN8-010	キャツプ 14MM	1				
11	90085-MZ1-000	ボルト, スペシャル 6X17	3				
12	90087-MR1-000	キャツプ 30MM	1				
13	90525-428-900	ワッシャー, フレイン 6MM	3				
14	91303-377-000	リング 13. 8X2. 5	1				
15	91303-MEJ-003	リング 58X2. 5	1				
16	91305-ZA0-000	リング 10. 8X2. 4	1				
17	91313-MN5-004	リング 7. 8X1. 9 (NOK)	1				
18	91356-425-003	リング 30MM	1				
19	94301-08140	ノックピン 8X14	1				

E-11

ジェネレーター

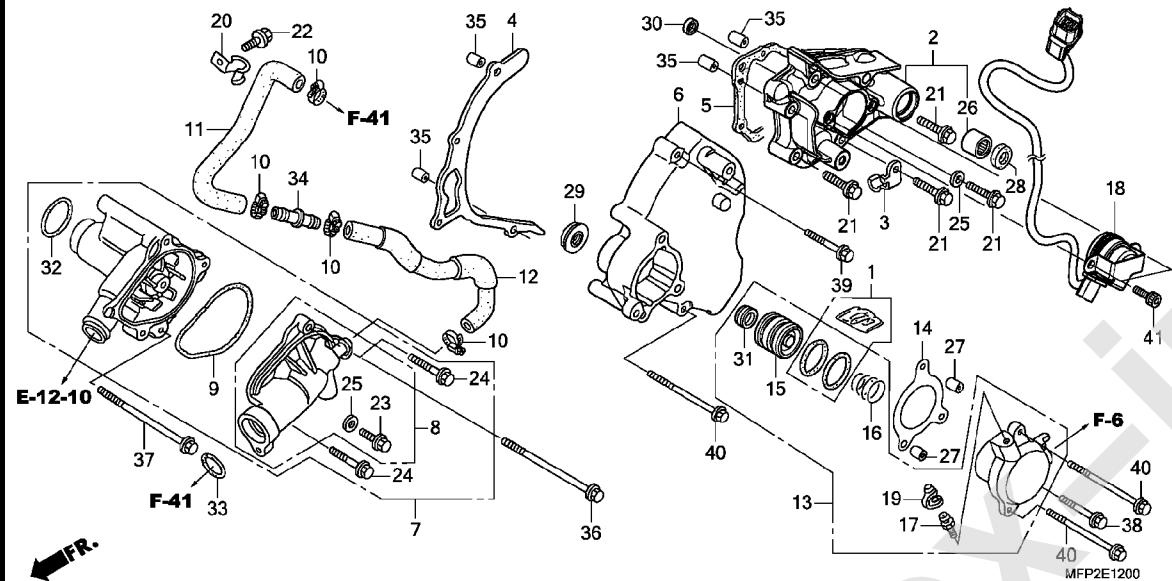


MFP2E1100

見出	部品番号	部品名	使用個数	適用号機	タイプ
番号			CB1300SSP	初号機 終号機	
			L		
1	11333-MFJ-D00	クランプ, A.C. ジェネレーターコード	1		
2	31110-MFV-003	フライホイールCOMP.	1		
3	31120-MFP-601	スターターCOMP.	1		
4	90023-MBW-000	ボルト, フランジ 10MM	1		
5	90116-375-000	ボルト, ソケット 6X38	4		
6	90405-MFA-D00	ワッシャー 10.5X31.8	1		
7	96600-06012-00	ボルト, ソケット 6X12	1		

E-12

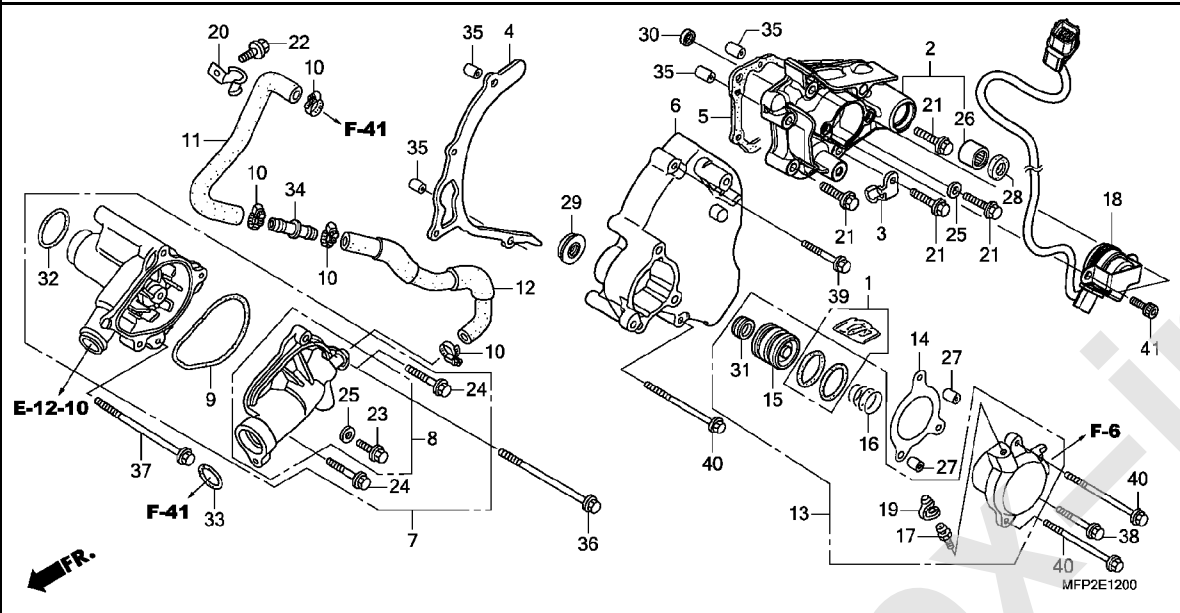
L. リヤカバー / ウォーターポンプ



見出 番号	部品番号	部品名	使用個数 CB1300SSP L	適用号機 初号機 終号機	タイプ
1	04121-MEJ-305	リングセット	1		
2	11360-MGC-N20	ホルダーCOMP. L. サイド	1		
3	11364-MAZ-000	クリップ, リザーブタンクチューブ	1		
4	11365-MGC-N20	プレート, トライブチエンガイ	1		
5	11394-MGC-N20	ガスカート, L. サイドホルダー	1		
6	11652-MAZ-010	カバー, L. リヤクランクケース	1		
7	19200-MFP-305	ポンプASSY., ウォーター	1		
8	19220-MEJ-305	カバーCOMP., ウォーターポンプ	1		
9	19226-MFV-003	ガスカート, ウォーターポンプカバー	1		
10	19504-KY1-003	クランプ, ウォーターホース 25MM	4		
11	19507-MEJ-000	ホースB, バイパス	1		
12	19508-MFP-600	ホースセット, バイパス	1		
13	22860-MEJ-003	シリンダーASSY., クラッチスリーブ	1		
14	22862-MGJ-D00	ガスカート, スリーブシリンダー	1		
15	22863-MEJ-003	ピストン, スリーブシリンダー	1		
16	22864-MEJ-003	スプリング, スリーブシリンダー	1		
17	22866-MF2-711	スクリュ, プリーター	1		
18	35759-MFP-601	スイッチASSY., チエンジ	1		
19	43353-461-771	キャップ, プリーター	1		
20	50224-MEJ-000	クランプ, ウォーターホース	1		
21	90004-GHB-700	ボルト, フランジ 6X35 (NSHF)	5		
22	90006-GHB-620	ボルト, フランジ 6X14 (NSHF)	1		
23	90013-883-000	ボルト, フランジ 6X12 (CT200)	1		
24	90121-MV9-670	ボルト, フランジ 6X25	2		
25	90463-ML7-000	ワッシャー, シーリング 6.5MM	2		

E-12

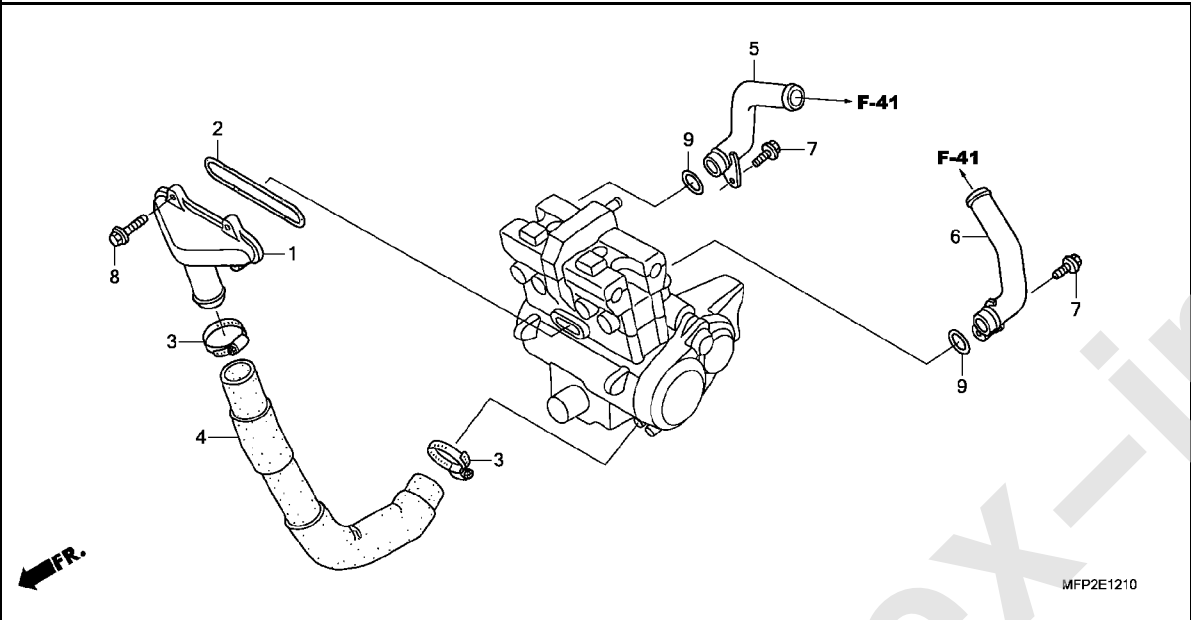
L. リヤカバー / ウォーターポンプ



見出	部品番号	部品名	使用個数	適用号機	タイプ
番号			CB1300SSP	初号機 終号機	
			L		
	26	91002-459-773	ヘ アリング, ニートル 19X13X12	1	
	27	91103-429-000	ナックピン 8X10	2	
	28	91204-KE8-003	オイルシール 13X22X5 (アライ)	1	
	29	91204-MG8-003	オイルシール 8X25X7 (アライ)	1	
	30	91205-MJ0-003	オイルシール 6X16X5 (アライ)	1	
		91205-MJ0-005	オイルシール 6X16X5 (NOK)	1	
	31	91209-MB0-003	オイルシール 8X18X5	1	
	32	91302-MB0-013	Oリング 32.95X2.62 (アライ)	1	
	33	91312-MFV-003	Oリング 24X3	1	
	34	91463-MEJ-000	ジョイント, ホース	1	
	35	94301-08140	ナックピン 8X14	4	
	36	95701-06095-00	ボルト, フランジ 6X95	1	
	37	95801-06080-00	ボルト, フランジ 6X80	1	
	38	96001-06025-00	ボルト, フランジ 6X25	1	
	39	96001-06045-00	ボルト, フランジ 6X45	1	
	40	96001-06075-00	ボルト, フランジ 6X75	3	
	41	96600-06014-00	ボルト, ソケット 6X14	2	

E-12-10

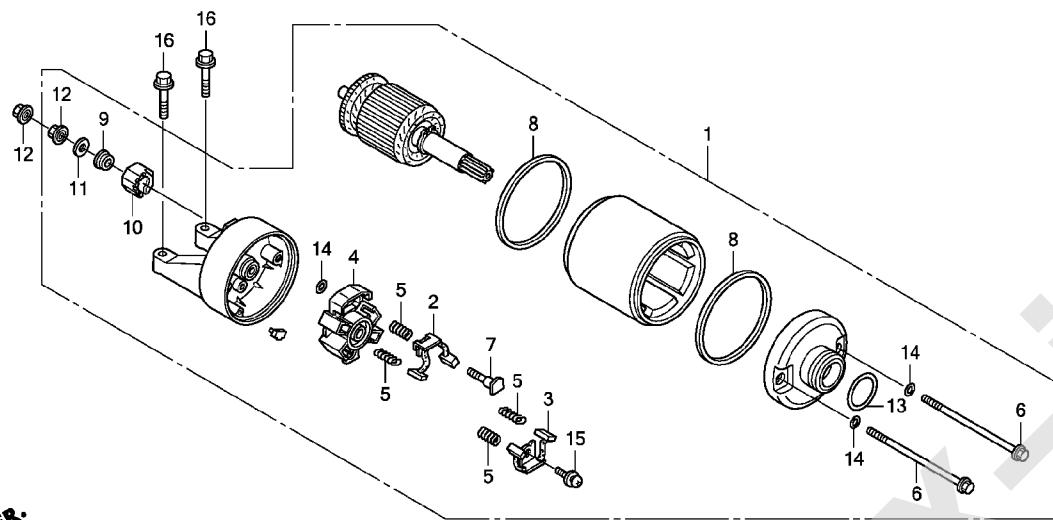
ウォーターパイプ



見出	部品番号	部品名	使用個数	適用号機	タイプ
番号			CB1300SSP	初号機 終号機	
			L		
1	19063-MEJ-H30	ジョイント, ウォーター	1		
2	19064-MEJ-000	ガスケット, ウォータージョイント	1		
3	19516-GAG-003	クランプ, ホース 30-37MM	2		
4	19521-MEJ-000	ホースA, ウォーターコネクティング	1		
5	19525-MEJ-000	パイプ, R. ウォーター	1		
6	19526-MEJ-000	パイプ, L. ウォーター	1		
7	90006-GHB-620	ボルト, フランジ 6X14 (NSHF)	2		
8	90006-GHB-670	ボルト, フランジ 6X25 (NSHF)	4		
9	91313-MFV-003	リング 19X3 (アライ)	2		

E-13

スターティングモーター

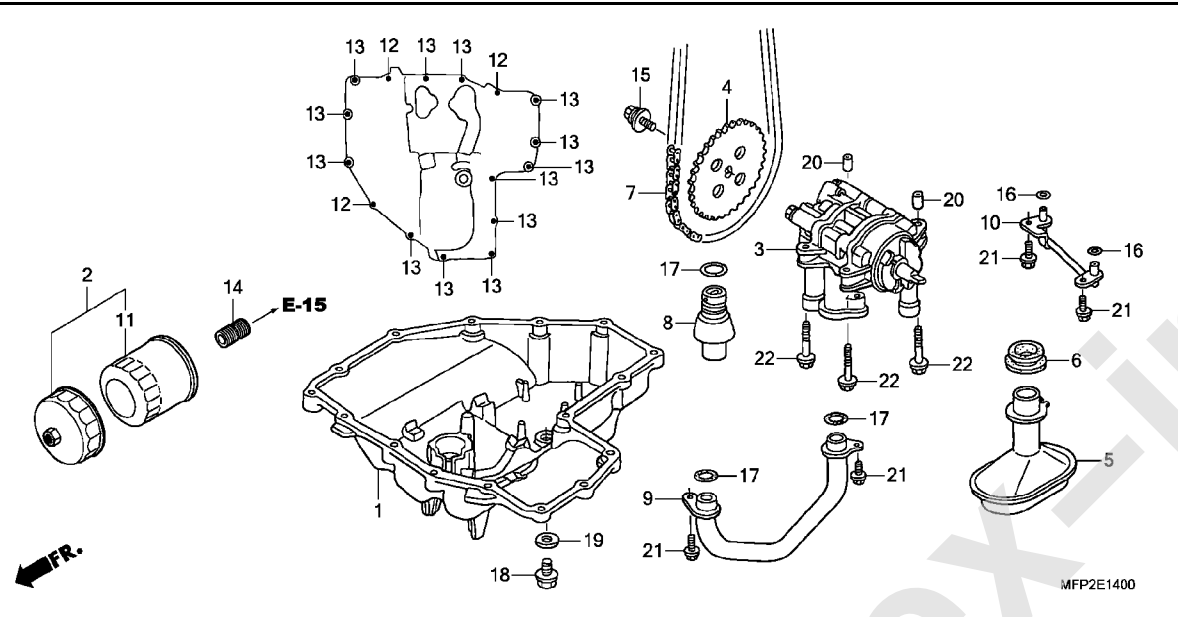


MFP2E1300

見出	部品番号	部品名	使用個数	適用号機	タイプ
番号			CB1300SSP	初号機 終号機	
			L		
1	31200-MFP-003	モーターASSY., スターター	1		
2	31201-MEW-921	ブラシセットA, カーボン	1		
3	31202-MEW-921	ブラシセットB, カーボン	1		
4	31203-MEW-921	ホルター, ブラシ	1		
5	31204-MEW-921	スプリング, カーボンブラシ	4		
6	31205-MEW-921	ボルト, セツティング	2		
7	31206-MEW-921	ボルト, ターミナル	1		
8	31207-KS5-901	リング	2		
9	31208-MEW-921	インシュレーター	1		
10	31209-MEW-921	ストッパー, ターミナル	1		
11	31210-MEW-921	ワッシャー	1		
12	90071-MB0-000	ナットワッシャー 6MM	2		
13	91309-425-003	Oリング 24. 4X3. 1 (アライ)	1		
14	91320-MB0-000	Oリング 4X2	3		
15	93892-05012-08	スクリューワッシャー 5X12	1		
16	95701-06025-00	ボルト, フランジ 6X25	2		

E-14

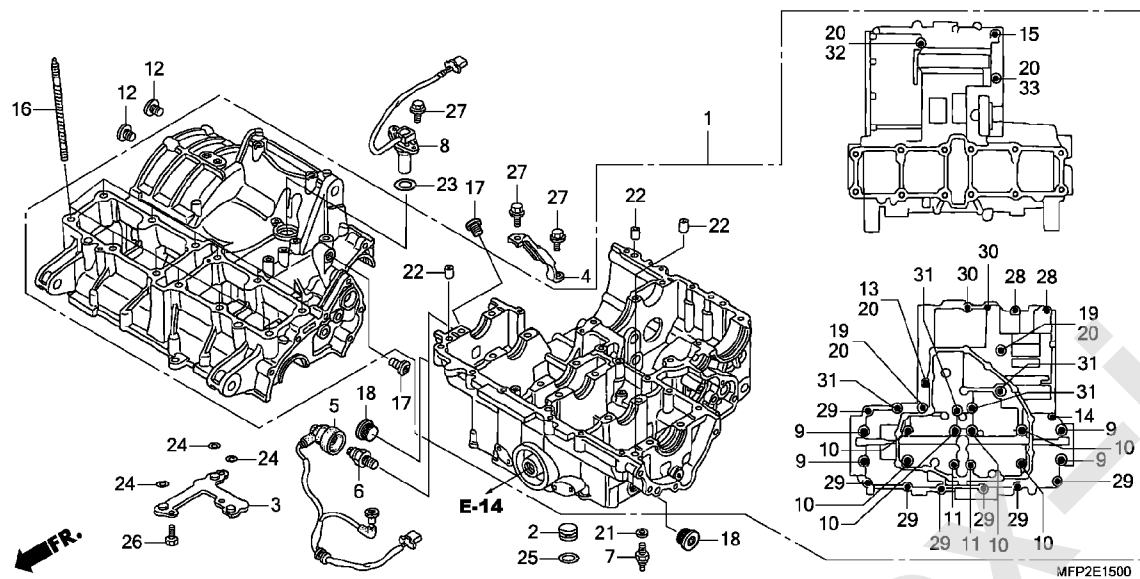
オイルパン / オイルポンプ



見出	部品番号	部品名	使用個数	適用号機	タイプ
番号			CB1300SSP L	初号機 終号機	
1	11210-MEJ-H30	パン, オイル	1		
2	15010-MCE-H51	フィルターセット, オイル	(1)		
3	15100-MAZ-000	ポンプ ASSY., オイル	1		
4	15134-MAZ-000	スプロケット, オイルポンプドライブ (36T)	1		
5	15150-MAZ-000	ストレーナー-COMP., オイル	1		
6	15154-MAT-000	ハツキン, オイルストレーナー	1		
7	15161-MAZ-003	チェーン, オイルポンプ (63L) (タイトー)	1		
8	15220-MZ1-000	バルブ ASSY., リリーフ	1		
9	15313-MAZ-000	ハイ COMP. C, オイル	1		
10	15314-MAZ-000	ハイ COMP. D, オイル	1		
11	15410-MFJ-D01	カートリッジ, オイルフィルター (トウヨウロキ)	1		
12	90006-GHB-670	ボルト, フランジ 6X25 (NSHF)	3		
13	90006-GHB-690	ボルト, フランジ 6X32 (NSHF)	13		
14	90019-MB0-000	ボス, オイルフィルター	1		
15	90021-MM5-000	ボルトワッシャー 6X12	1		
16	91307-ML7-004	Oリング 6X2 (NOK)	2		
17	91313-MB0-003	Oリング 14.7X2.2 (アライ)	3		
18	92800-14000	ボルト, ドレンプラグ 14MM	1		
19	94109-14000	ワッシャー, ドレンプラグ 14MM	1		
20	94301-08140	ナツキン 8X14	2		
21	95701-06016-00	ボルト, フランジ 6X16	4		
22	95701-06040-00	ボルト, フランジ 6X40	3		

E-15

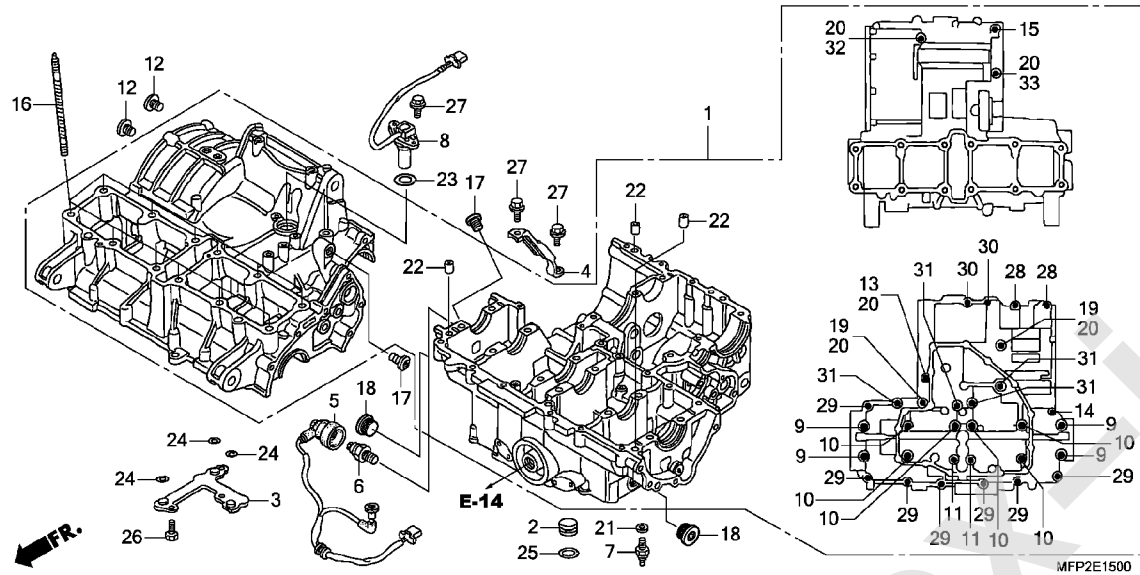
クランクケース



見出	部品番号	部品名	使用個数	適用号機	タイプ
番号			CB1300SSP	初号機 終号機	
1	04911-MFP-600	クランクケースセット (SC54E)	1		
2	11208-MAZ-000	カラ、メインギヤラリー	1		
3	12260-MGC-N20	プレートCOMP., オイルパース	1		
4	15160-MGC-000	ガイドCOMP., オイルポンプチェーン	1		
5	32101-MEJ-000	サブコート, エンジン	1		
6	35500-MJ4-024	スイッチASSY., オイルワッシャー (DENSO)	1		
7	35600-HA0-003	スイッチASSY., ニュートラル (トウヨウ)	1		
8	37700-MEJ-000	センサーASSY., スピード	1		
9	90001-MAZ-000	ボルト, フランジ 9X91	4		
10	90002-MAZ-000	ボルト, フランジ 9X131	6		
11	90003-MAZ-000	ボルト, フランジ 9X156	2		
12	90005-MAZ-000	ボルト, ソケット 10MM	2		
13	90006-MM5-640	ボルト, フランジ 8X135	1		
14	90011-MM5-640	ボルト, フランジ 6X93	1		
15	90015-MM5-640	ボルト, フランジ 10X75	1		
16	90032-MEJ-000	ボルト, スタット 10X165	12		
17	90042-MM5-000	ボルト, スペシャル 10MM	2		
18	90048-ME5-000	ボルト, シーリング 20MM	2		
19	90069-MC7-000	ボルト, フランジ 8X115	2		
20	90441-ME9-000	ワッシャー, シーリング 8MM	5		
21	90443-MJ6-000	ワッシャー, ニュートラル	1		
22	90701-MV9-670	ワッシャー 10X16	3		
23	91302-MAL-601	ワッシャー 18.1X3.6	1		
24	91313-PC9-003	ワッシャー 9X2.3 (NOK)	3		

E-15

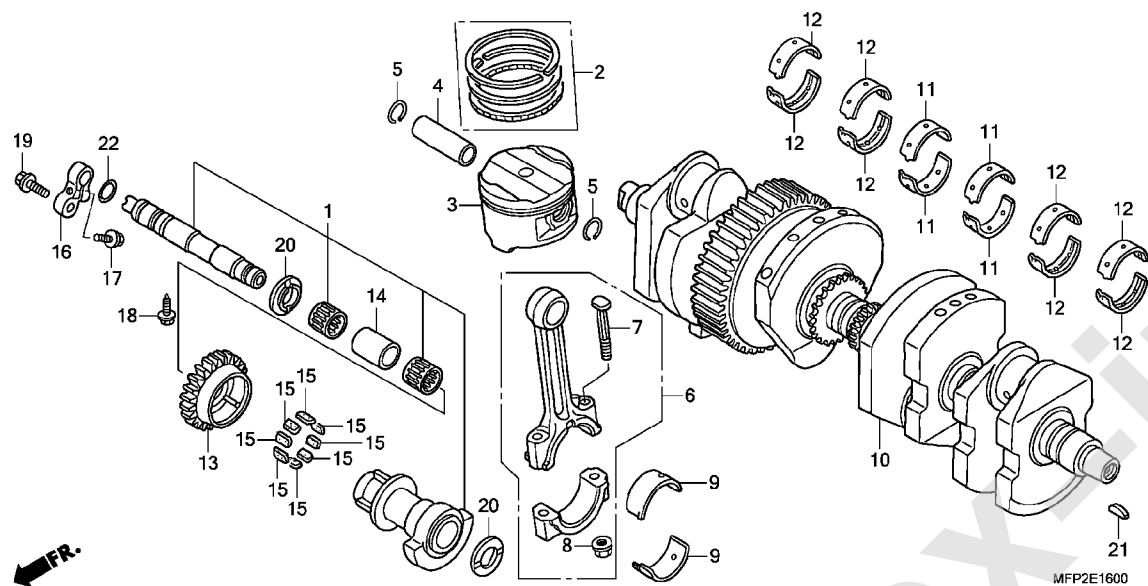
クランクケース



見出	部品番号	部品名	使用個数	適用号機	タイプ
番号			CB1300SSP L	初号機 終号機	
	25	91370-461-000	Oリング 11.9X2.2	1	
	26	92101-06014-0A	ボルト, 6カク 6X14	3	
	27	95701-06014-00	ボルト, フランジ 6X14	4	
	28	95701-06050-00	ボルト, フランジ 6X50	2	
	29	95701-08040-00	ボルト, フランジ 8X40	7	
	30	95701-08050-00	ボルト, フランジ 8X50	2	
	31	95701-08060-00	ボルト, フランジ 8X60	4	
	32	95701-08080-00	ボルト, フランジ 8X80	1	
	33	95701-08095-00	ボルト, フランジ 8X95	1	

E-16

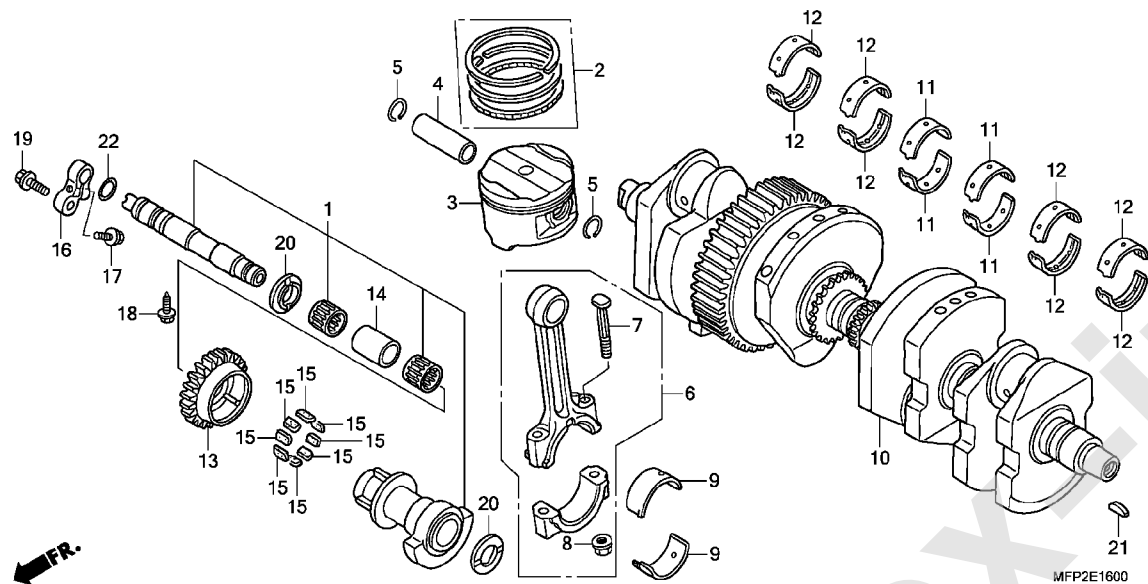
クランクシャフト / ピストン



見出	部品番号	部品名	使用個数	適用号機	タイプ
番号			CB1300SSP	初号機 終号機	
1	06130-MAZ-305	パランサセット	1		
2	13011-MFP-305	リンクセット, ピストン(スタンダード)	4		
3	13101-MEJ-000	ピストン(スタンダード)	4		
4	13111-MAZ-000	ピン, ピストン	4		
5	13112-MAT-000	クリップ, ピストンピン 19MM	8		
6	13210-MAZ-000	ロッド ASSY., コネクティング	4		
7	13213-MAT-003	ホルト, コネクティングロッド	8		
8	13215-ML7-000	ナット, コネクティングロッド	8		
9	13224-MS2-611	ベアリング A, コネクティングロッド (フライン)	8		
	13225-MS2-611	ベアリング B, コネクティングロッド (グリーン)	8		
	13226-MS2-611	ベアリング C, コネクティングロッド (イエロー)	8		
10	13300-MGC-N20	クランクシャフトCOMP.	1		
11	13311-MM5-003	ベアリング A, メイン (14MM) (フライン)	4		
	13312-MM5-003	ベアリング B, メイン (14MM) (グリーン)	4		
	13313-MM5-003	ベアリング C, メイン (14MM) (イエロー)	4		
	13314-MM5-003	ベアリング D, メイン (14MM) (ピンク)	4		
12	13315-MJ0-010	ベアリング A, メイン (17MM) (グリーン)	8		
	13316-MJ0-010	ベアリング B, メイン (17MM) (イエロー)	8		
	13317-MJ0-010	ベアリング C, メイン (17MM) (ピンク)	8		
	13318-MM5-004	ベアリング D, メイン (17MM) (フライン)	8		
13	13421-MGC-N21	ギヤ, パランサ (23T)	1		
14	13433-MM5-000	カラー, ティースタンス	1		
15	13435-MM5-000	ワッシャー, タンパ	8		

E-16

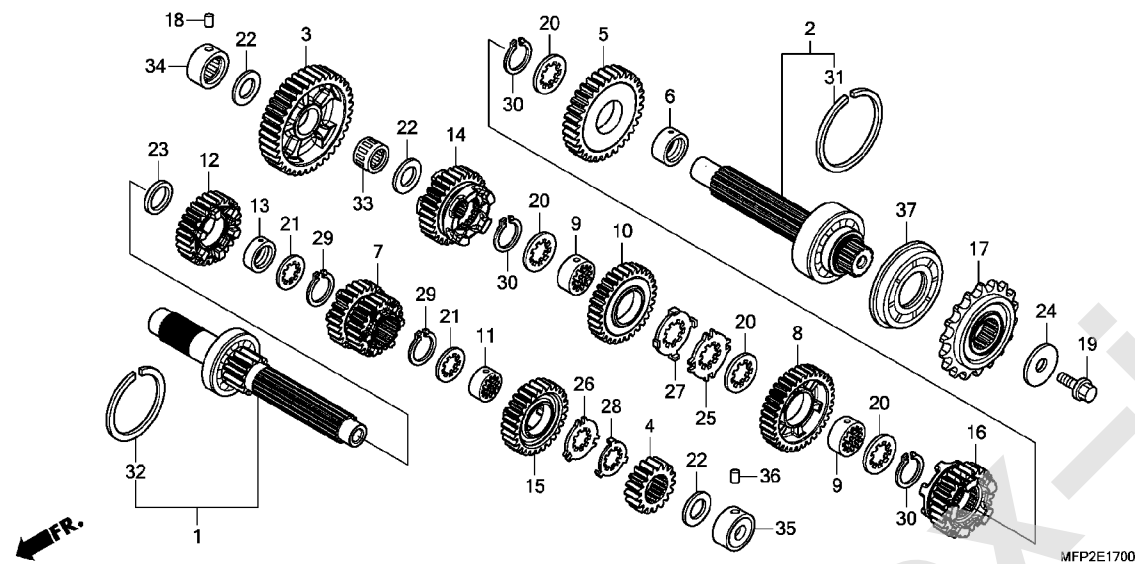
クランクシャフト / ピストン



見出	部品番号	部品名	使用個数	適用号機	タイプ
番号			CB1300SSP	初号機 終号機	
			L		
16	13436-MM5-000	ホルター、バルancerシャフト	1		
17	90002-MCZ-000	ボルト、フランジ 6X18	1		
18	90004-MM5-000	ボルト、スベシヤル 6X18	1		
19	90022-MFA-D00	ボルト、フランジ 8X25	1		
20	90457-MM5-000	ワッシャーA、バルancerサイト	2		
21	90741-MAZ-000	キー、スベシヤルウツラフ 25X14	1		
22	91306-329-000	リング 16X1.9	1		

E-17

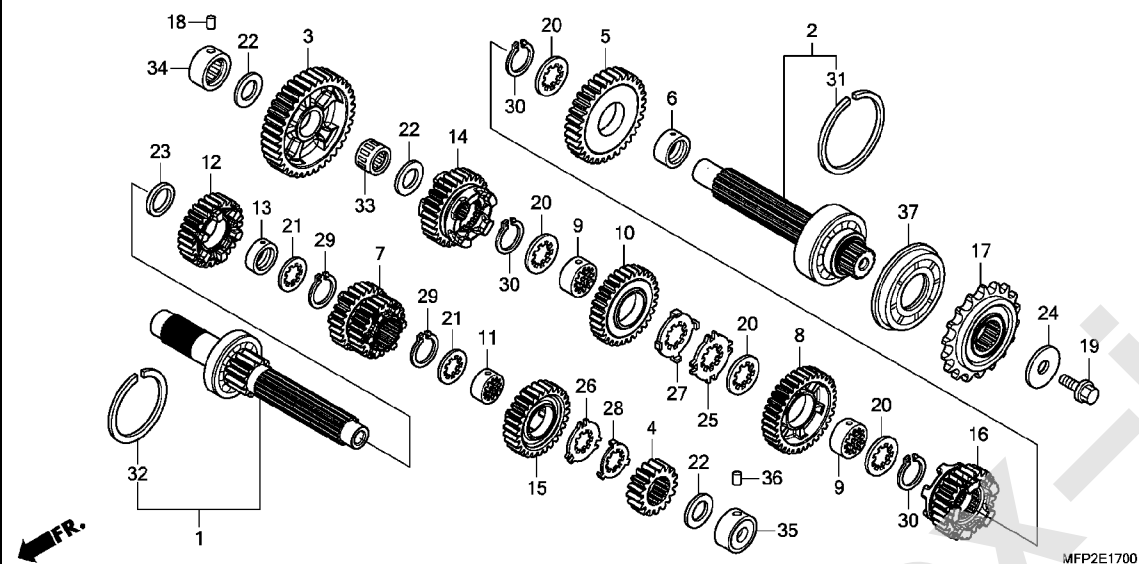
トランスミッション



見出	部品番号	部品名	使用個数	適用号機	タイプ
番号			CB1300SSP L	初号機 終号機	
1	23210-MGC-JB0	メインシャフトCOMP. (12T)	1		
2	23220-MGC-JB0	カウンターシャフトCOMP.	1		
3	23421-MGC-JB0	ギヤ, カウンターシャフトファースト (37T)	1		
4	23431-MGC-JB0	ギヤ, メインシャフトセカンド (17T) .	1		
5	23441-MGC-JB0	ギヤ, カウンターシャフトセカンド (33T)	1		
6	23442-MS2-610	カラ- 30X11. 2	1		
7	23451-MGC-JB0	ギヤ, メインシャフトサード & フォース (23T/25T)	1		
8	23461-MGC-JB0	ギヤ, カウンターシャフトサード (34T)	1		
9	23462-MAT-000	カラ-, スプライン 30X11	2		
10	23481-MGC-JB0	ギヤ, カウンターシャフトフォース (31T)	1		
11	23482-MGC-N20	カラ-, スプライン 28X11	1		
12	23491-MGC-JB0	ギヤ, メインシャフトファイブ (27T) ..	1		
13	23495-MM5-000	カラ- 28X13	1		
14	23501-MGC-JB0	ギヤ, カウンターシャフトファイブ (29T)	1		
15	23511-MGC-N20	ギヤ, メインシャフトシックス (28T) .	1		
16	23521-MGC-N20	ギヤ, カウンターシャフトシックス (27T)	1		
17	23801-MAZ-000	スプ ロケット, ドライブ (18T)	1		
18	24261-283-000	ピン, ギヤシャフトフォークガイド ...	1		
19	90037-422-003	ホルト, スペシャル 10MM	1		
20	90452-MAT-000	ワッシャー, スプライン 30X36X1. 5 .	4		
21	90452-MR7-000	ワッシャー, スプライン 28X34X1. 5 .	2		
22	90455-ML7-000	ワッシャー-B, スラスト 22MM (フルー) .	3		
23	90458-729-920	ワッシャー, スラスト 28MM	1		
24	90459-438-000	ワッシャー 10. 2MM	1		

E-17

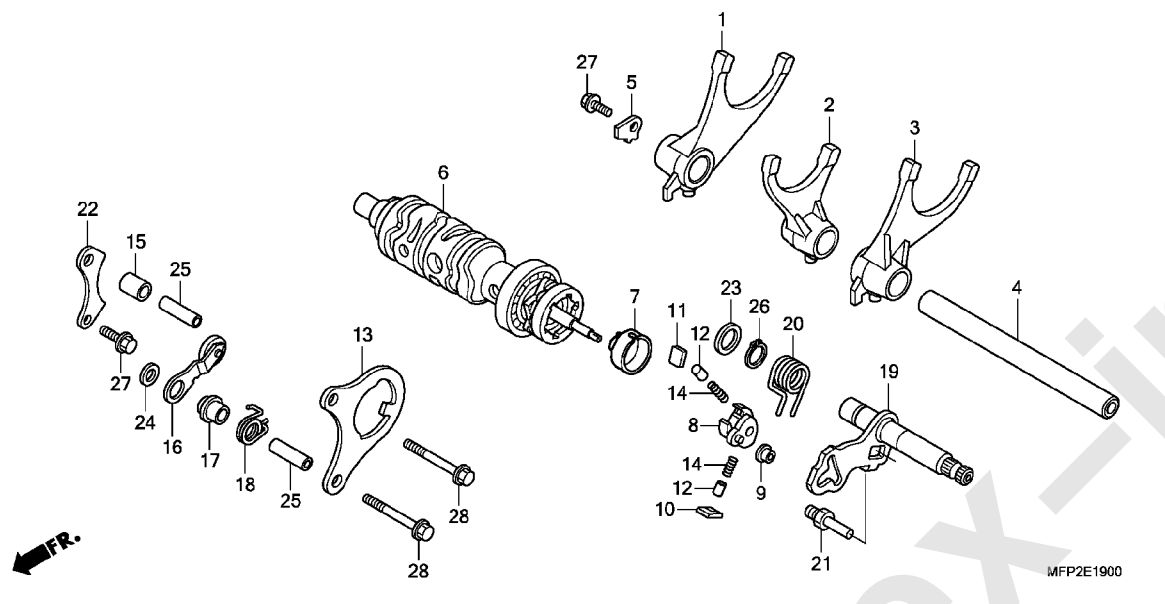
トランスミッション



見出	部品番号	部品名	使用個数	適用号機	タイプ
番号			CB1300SSP L	初号機 終号機	
	25	90463-MAT-000	ワッシャー, スプライン 30MM	1	
	26	90463-MR7-000	ワッシャー, スプライン 28MM	1	
	27	90464-MAT-000	ワッシャー, ロック 30MM	1	
	28	90464-MR7-000	ワッシャー, ロック 28MM	1	
	29	90603-MN4-000	サークリップ 28MM	2	
	30	90604-MM5-000	サークリップ 30MM	3	
	31	90605-MM5-000	リンク, スナツプ 72MM	1	
	32	90606-MM5-000	リンク, スナツプ 62MM	1	
	33	91001-MB6-680	ヘアリンク, ニードル 22X26X13	1	
	34	91022-MEJ-003	ヘアリンク, ニードル 22MM	1	
	35	91022-MGC-N21	ヘアリンク, ニードル 22X38X16	1	
	36	91101-MGC-N21	ローラー 5X10.8	1	
	37	91207-MAT-003	オイルシール 45X72X8	1	

E-19

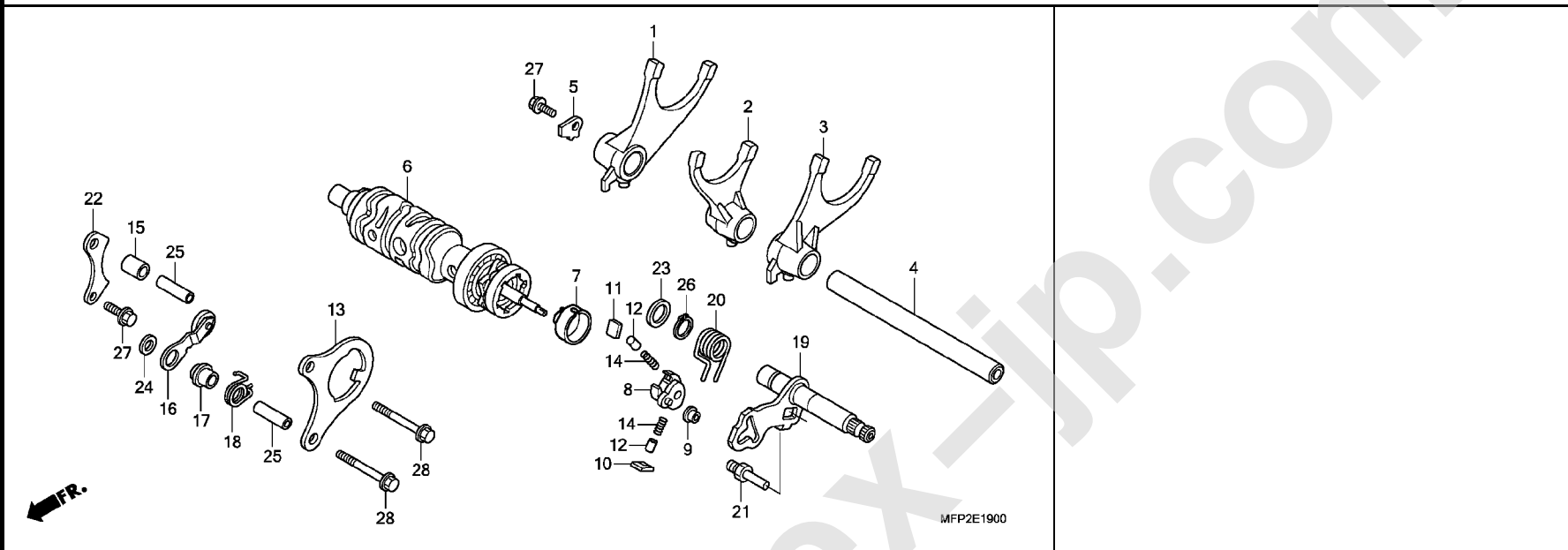
ギヤシフトドラム / ギヤシフトフォーク



見出	部品番号	部品名	使用個数	適用号機	タイプ
番号			CB1300SSP L	初号機 終号機	
1	24211-MGC-N20	フォーク, R. ギヤシフト	1		
2	24212-MGC-N20	フォーク, センターギヤシフト	1		
3	24213-MGC-N21	フォーク, L. ギヤシフト	1		
4	24231-MGC-N20	シャフト, ギヤシフトフォーク	1		
5	24235-MAZ-000	プレート, ギヤシフトフォークシャフト	1		
6	24310-MGC-N20	ドラムCOMP., ギヤシフト	1		
7	24314-MJ0-000	ピース, ホシシヨンスイツトライブ	1		
8	24321-KT8-030	シフター, ドラム	1		
9	24322-MM4-000	カラー, シフター	1		
10	24324-KA3-711	ボールA, ラチエツト	1		
11	24325-KA3-711	ボールB, ラチエツト	1		
12	24326-KBH-901	フランジヤ, ホール	2		
13	24328-MFP-N90	プレート, ガイト	1		
14	24329-KA3-740	スプリング, ホールフランジヤ	2		
15	24329-KT8-000	カラー, ガイトプレートデイスタン	1		
16	24430-MBR-000	ストツパ-COMP., ドラム	1		
17	24434-KT7-000	カラー, ドラムストツパ	1		
18	24435-MFP-N91	スプリング, ドラムストツパ	1		
19	24610-MGC-N20	スピンドルCOMP., ギヤシフト	1		
20	24651-MAE-000	スプリング, シフトリターン	1		
21	24652-035-000	ピン, シフトリターンスプリング	1		
22	24655-MM5-000	プレート, シフトドラムベアリング	1		
23	90451-155-000	ワッシャ- 14MM	1		
24	90485-040-000	ワッシャ- 8MM	1		

E-19

ギヤシフトドラム / ギヤシフトフォーク



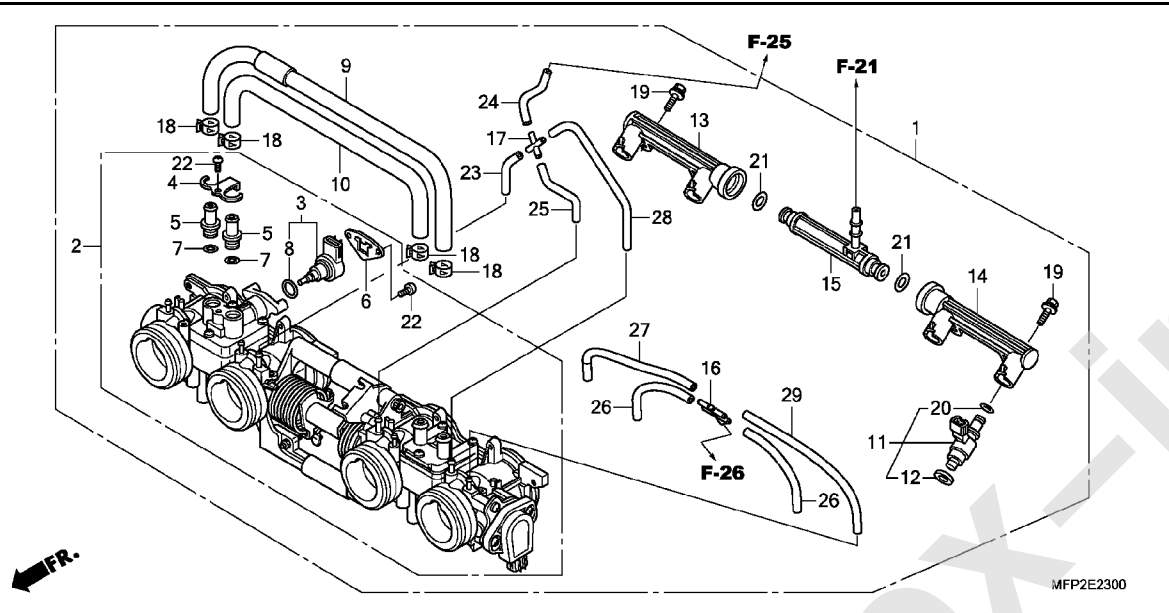
見出	部品番号	部品名	使用個数	適用号機	タイプ
番号			CB1300SSP	初号機 終号機	

25	91103-KT7-000	ノックピン 8X26.4	2		
26	94510-14000	サークリップ, エキスターナル 14MM	1		
27	95701-06014-00	ホルト, フランジ 6X14	2		
28	95701-06040-00	ホルト, フランジ 6X40	2		

2

E-23

スロットルボディ

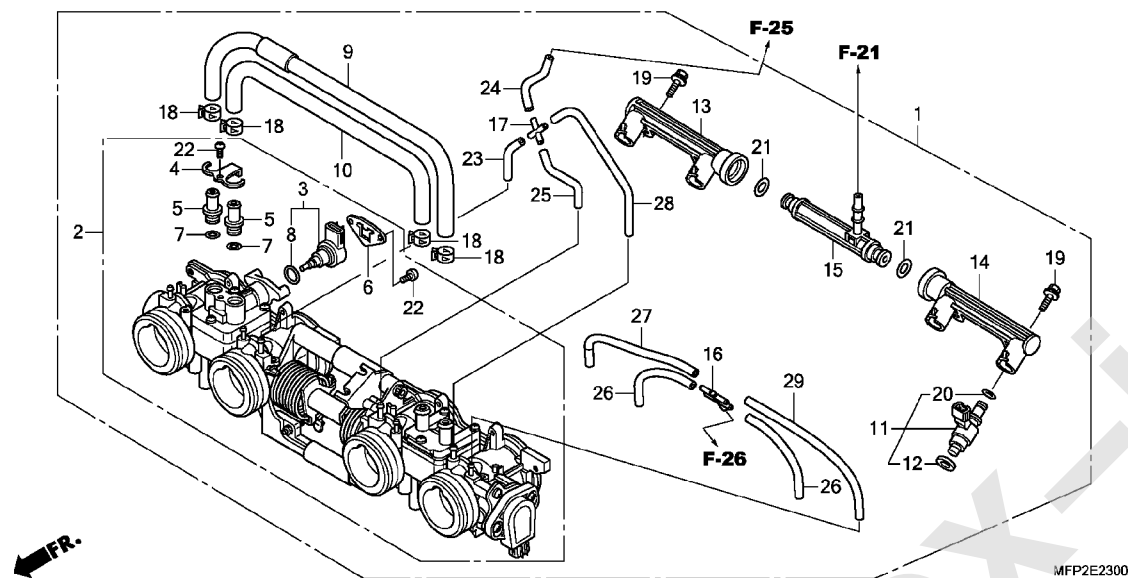


MFP2E2300

見出	部品番号	部品名	使用個数	適用号機	タイプ
番号			CB1300SSP L	初号機 終号機	
1	16400-MFP-A51	スロットルボディASSY. (GQ3TA A)	1		
2	16401-MFP-A51	スロットルボディASSY.	1		
3	16430-MFP-602	モーターASSY.	1		
4	16431-MFJ-D01	プレート, ジョイント	1		
5	16432-MFG-D01	ジョイント, アイドルエアコントロール バルブ	2		
6	16433-MEW-921	プレート, アイドルエアコントロールバルブ	1		
7	16434-MFJ-D01	リンク	2		
8	16435-MFJ-D01	リンク 17.8X1.9	1		
9	16440-MFP-003	チューブ COMP. 9X330	1		
10	16441-MFP-003	チューブ	1		
11	16450-MFP-601	インジエクターASSY., フューエル	4		
12	16472-KPC-D50	リンク, シール	4		
13	16610-MGC-D21	パイプ, フューエル (A)	1		
14	16620-MGC-D21	パイプ, フューエル (B)	1		
15	16630-MFP-003	ジョイント, フューエル	1		
16	17201-MCJ-003	ジョイント, ファイブウェイ	1		
17	17201-MCZ-003	ジョイント, フォーウェイ	1		
18	43514-MN9-006	クランプ, マスターシリンダーオイルホース	4		
19	90021-MGZ-D02	ホルト, ショルター	4		
20	91301-GGL-J01	リンク 6.3X2.2	4		
21	91301-PLC-000	リンク 7.47X3.6	2		
22	93500-04008-1H	スクリュー, ハン 4X8	3		
23	95005-35050-20	チューブ 3.5X50 (95005-35001-20M)	1		

E-23

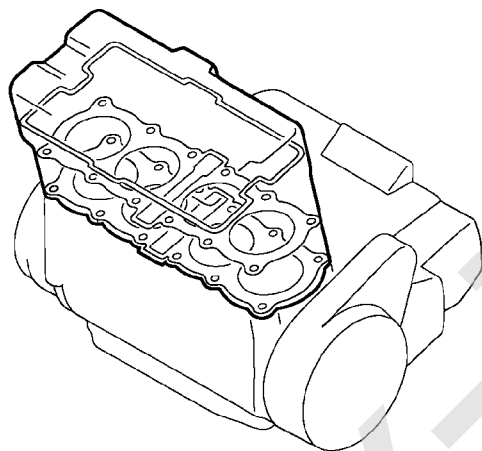
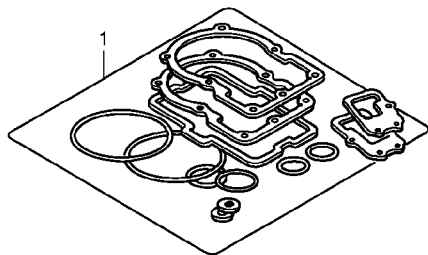
スロットルボディ



見出	部品番号	部品名	使用個数	適用号機	タイプ
番号			CB1300SSP	初号機 終号機	
			L		
24	95005-35070-20	チューブ 3.5X70 (95005-35001-20M)	1		
25	95005-35100-20	チューブ 3.5X100 (95005-35001-20M)	1		
26	95005-35115-20	チューブ 3.5X115 (95005-35001-20M)	2		
27	95005-35175-20	チューブ 3.5X175 (95005-35001-20M)	1		
28	95005-35180-20	チューブ 3.5X180 (95005-35001-20M)	1		
29	95005-35190-20	チューブ 3.5X190 (95005-35001-20M)	1		

EOP-1

ガスケットキット A

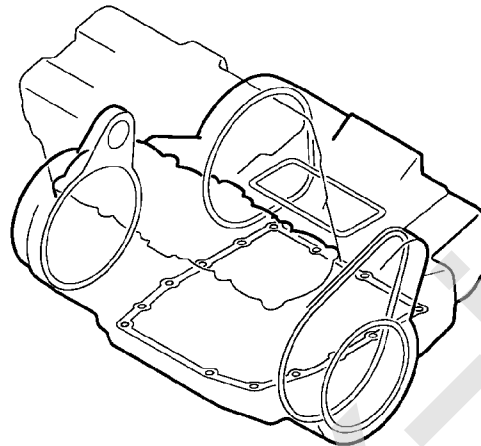
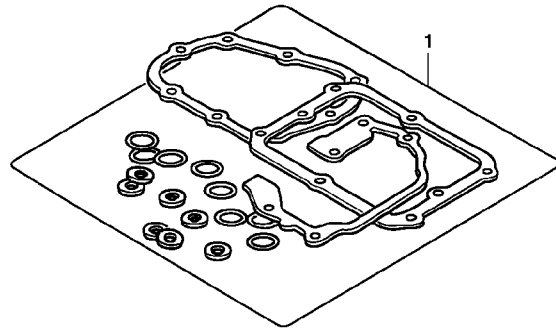


MFP2X0100

見出 番号	部品番号	部品名	使用個数		適用号機		タイプ
			CB1300SSP	L	初号機	終号機	
1	06111-MFP-N91	ガスケットキットA	1				
	12191-MEJ-003	ガスケット, シリンダー	1				
	12251-MEJ-013	ガスケット, シリンダーヘッド	1				
	12391-MEJ-010	ガスケット, ヘッドカバー	1				
	14560-MY5-851	ガスケット, テンショナーリフター	1				
	18291-MM5-860	ガスケット, エキゾーストパイプ	4				
	19064-MEJ-000	ガスケット, ウォータージョイント	1				
	90442-397-000	ワッシャー, シーリング 6MM	1				
	90543-MV9-670	ラバー, マウンティング	8				
	91313-MFV-003	Oリング 19X3 (アライ)	2				

EOP-2

ガスケットキット B

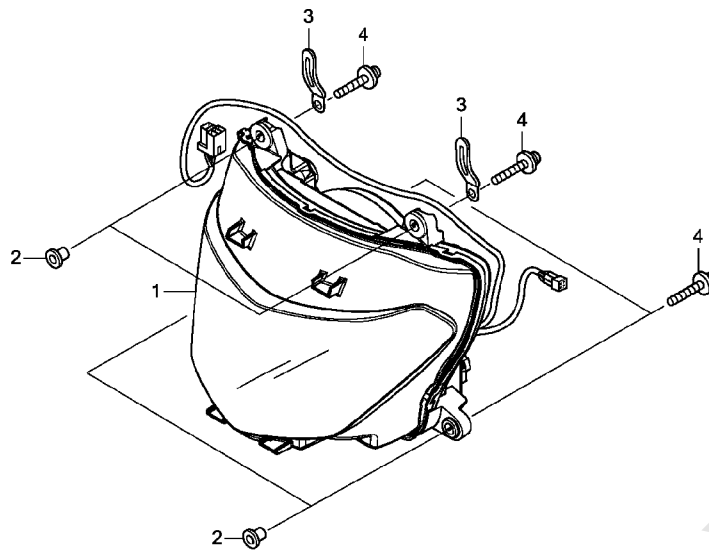


MFP2X0200

見出	部品番号	部品名	使用個数	適用号機	タイプ
番号			CB1300SSP	L	初号機 終号機
1	06112-MFP-600	ガスケットキットB	1		
	11322-MFV-000	ガスケット, L. クランクケースカバー	1		
	11394-MGC-N20	ガスケット, L. サイドホルダー	1		
	11396-MFV-000	ガスケット, R. カバー	1		
	15154-MAT-000	パッキン, オイルストレーナー	1		
	19226-MFV-003	ガスケット, ウォーターポンプカバー	1		
	22862-MGJ-D00	ガスケット, スレーブシリンダー	1		
	90441-ME9-000	ワッシャー, シーリング 8MM	5		
	90443-MJ6-000	ワッシャー, ニュートラル	1		
	90463-ML7-000	ワッシャー, シーリング 6.5MM	2		
	91301-250-000	Oリング 21.5MM	1		
	91302-MAL-601	Oリング 18.1X3.6	1		
	91302-MB0-013	Oリング 32.95X2.62 (アライ)	1		
	91303-377-000	Oリング 13.8X2.5	1		
	91303-MEJ-003	Oリング 58X2.5	1		
	91305-ZA0-000	Oリング 10.8X2.4	1		
	91306-329-000	Oリング 16X1.9	1		
	91307-ML7-004	Oリング 6X2 (NOK)	2		
	91309-425-003	Oリング 24.4X3.1 (アライ)	1		
	91312-MFV-003	Oリング 24X3	1		
	91313-MB0-003	Oリング 14.7X2.2 (アライ)	3		
	91313-MN5-004	Oリング 7.8X1.9 (NOK)	1		
	91313-PC9-003	Oリング 9X2.3 (NOK)	3		
	91356-425-003	Oリング 30MM	1		
	91370-461-000	Oリング 11.9X2.2	1		
	94109-14000	ワッシャー, ドレンプラグ 14MM	1		

F-1

ヘッドライト



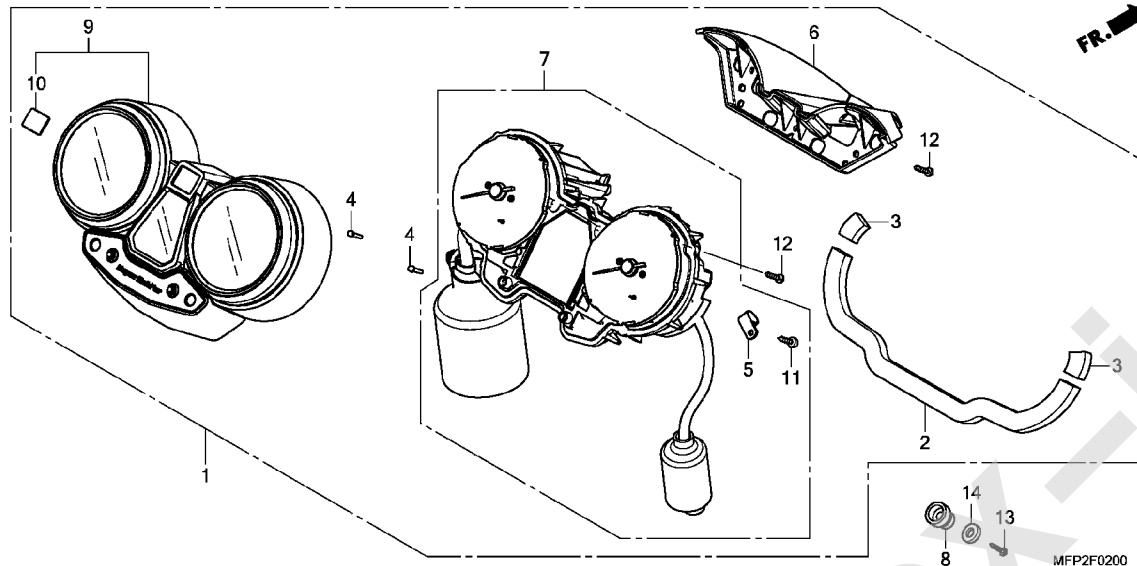
MFP2F0100

見出	部品番号	部品名	使用個数	適用号機	タイプ
			CB1300SSP		
番号			L	初号機 終号機	
1	33100-MFP-902	ヘッドライトASSY. (コイト)	1		
2	90507-MGH-640	カラ- 6X10	4		
3	90601-KJ9-000	クリップ 4X50	2		
4	93894-05022-07	スクリュ-ワッシャー 5X22	4		

3

F-2

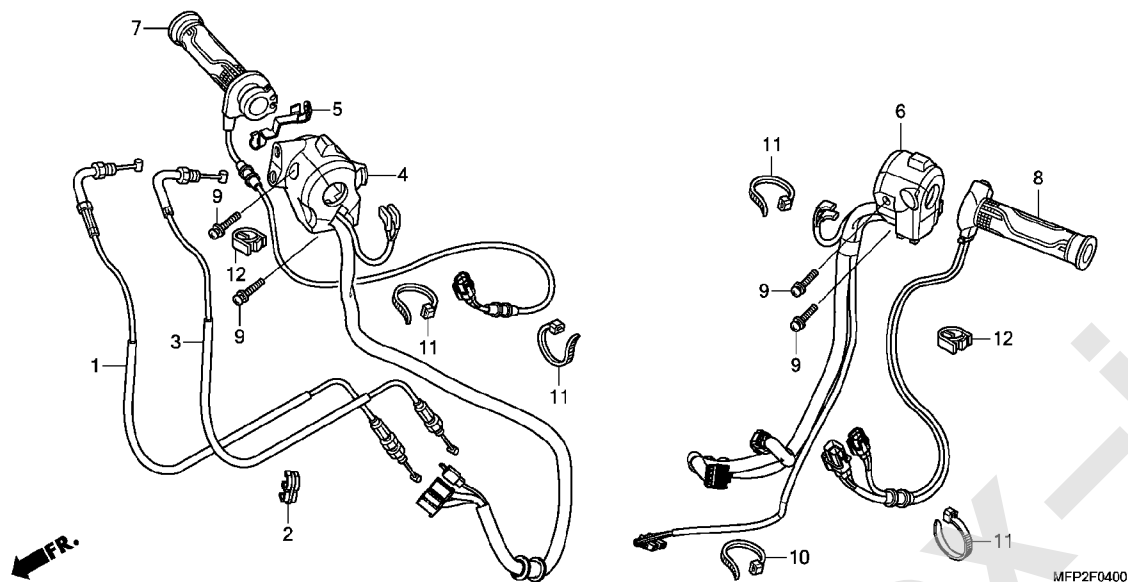
メーター



見出 番号	部品番号	部品名	使用個数		適用号機		タイプ
			CB1300SSP L		初号機	終号機	
1	37100-MFP-H51	メーターASSY., コンビネーション(KPH) (ニツホンセイキ)	1				
2	37101-MFP-900	スポンジ (1)	1				
3	37102-MFP-900	スポンジ (2)	2				
4	37105-MGH-641	キー, トップ	2				
5	37121-ML7-671	クランプ	1				
6	37130-MFP-901	カバー	1				
7	37200-MFP-H51	メーターASSY., スピード&タコ	1				
8	37215-MA6-008	ラバー, メータークッション	4				
9	37300-MFP-902	ケースASSY., アツパ	1				
10	86150-KPG-901	エンブレム, プロテクション(マルイ)	1				
11	90109-MZ5-008	スクリュー, タツビソク 4X14	1				
12	93903-22420	スクリュー, タツビソク 3X16	11				
13	93913-25480	スクリュー, タツビソク 5X16 (PO)	4				
14	94103-05700	ワッシャー, フレイン 5MM	4				

F-4

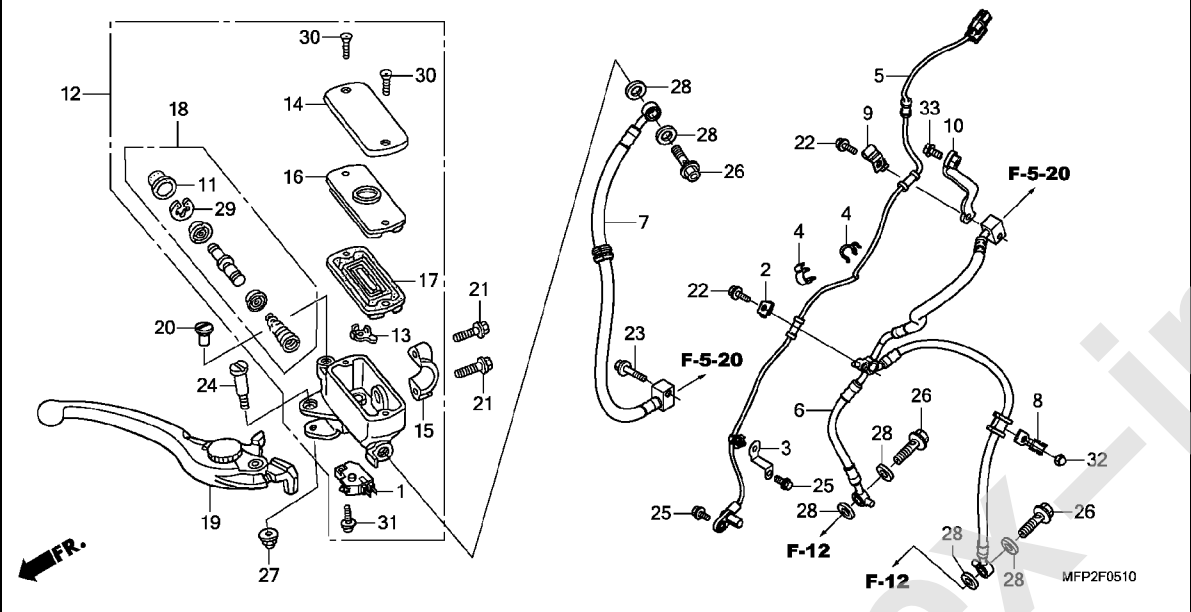
スイッチ / ケーブル



見出 番号	部品番号	部品名	使用個数		適用号機		タイプ
			CB1300SSP	L	初号機	終号機	
1	17910-MFP-901	ケーブルCOMP. A, スロットル	1				
2	17915-MET-641	クリップ, スロットルワイヤー	1				
3	17920-MFP-901	ケーブルCOMP. B, スロットル	1				
4	35130-MFP-H51	スイッチASSY., スターター&エンジン ストップ	1				
5	35135-MFP-620	クラシフ, コード	1				
6	35200-MFP-H51	スイッチASSY., ウィンカー	1				
7	35510-MFP-922	ヒーターASSY., R.	1				
8	35520-MFP-316	ヒーターASSY., L. ハンドルカブリック	1				
9	90507-MGE-640	スクリューワッシャー 5X20	4				
10	90651-KV6-003	バンド, ワイヤー 165MM (ブラック)	1				
11	90652-KT1-771	バンド, ワイヤー (ブラック)	4				
12	90683-ZX2-003	クリップ, ワイヤーハーネス	2				

F-5-10

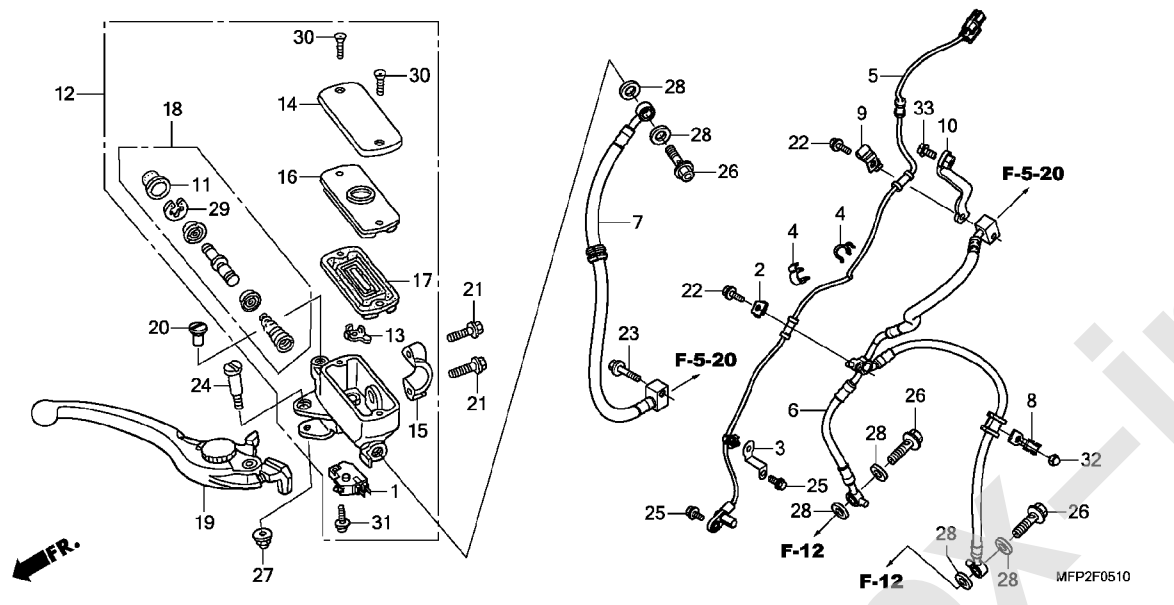
フロントブレーキマスターシリンダー



見出	部品番号	部品名	使用個数	適用号機	タイプ
番号			CB1300SSP	初号機 終号機	
			L		
	1	35340-MGS-D31 スイッチASSY., フロントストップ	1		
	2	38514-MEJ-J00 クラмп-B, センサーコート	1		
	3	38515-MFP-SP0 ステア, センサーコート	1		
	4	38517-MGE-003 クラмп, ABSコート (D12)	2		
	5	38520-MFP-SP1 センサー, フロントホイールスピート	1		
	6	45125-MFP-SP1 ホースCOMP. B, フロントブレーキ	1		
	7	45126-MFP-901 ホースCOMP. A, フロントブレーキ	1		
	8	45158-MFL-D00 クラмп-A, フロントブレーキホース	1		
	9	45159-MGZ-J00 クラмп, センサーコート	1		
	10	45163-MFP-J00 ステア, フロントブレーキホース	1		
	11	45504-410-003 プーツCOMP.	1		
	12	45510-MFM-C01 シリンダーサブASSY., フロントブレーキ マスター (ニツシン)	1		
	13	45512-MA6-006 フロテクター	1		
	14	45513-MM5-016 キヤップ, マスターシリンダー (ニツシン)	1		
	15	45517-166-006 ホルダー, マスターシリンダー	1		
	16	45518-MM5-006 フレート, タイヤフラム	1		
	17	45520-MM5-006 タイヤフラム	1		
	18	45530-MA5-671 シリンダーセット, マスター	1		
	19	53170-MEJ-016 レバーASSY., R. ハンドル	1		
	20	53174-463-770 フラグ, ハンドルレバーブラケット	1		
	21	90013-GHB-660 ボルト, フランジ 6X22	2		
	22	90105-MY9-000 ボルト, フランジ 6X18	2		
	23	90106-MEJ-D00 ボルト, フランジ 6X25	1		
	24	90114-MA5-671 ボルト, ハンドルレバーピボット	1		

F-5-10

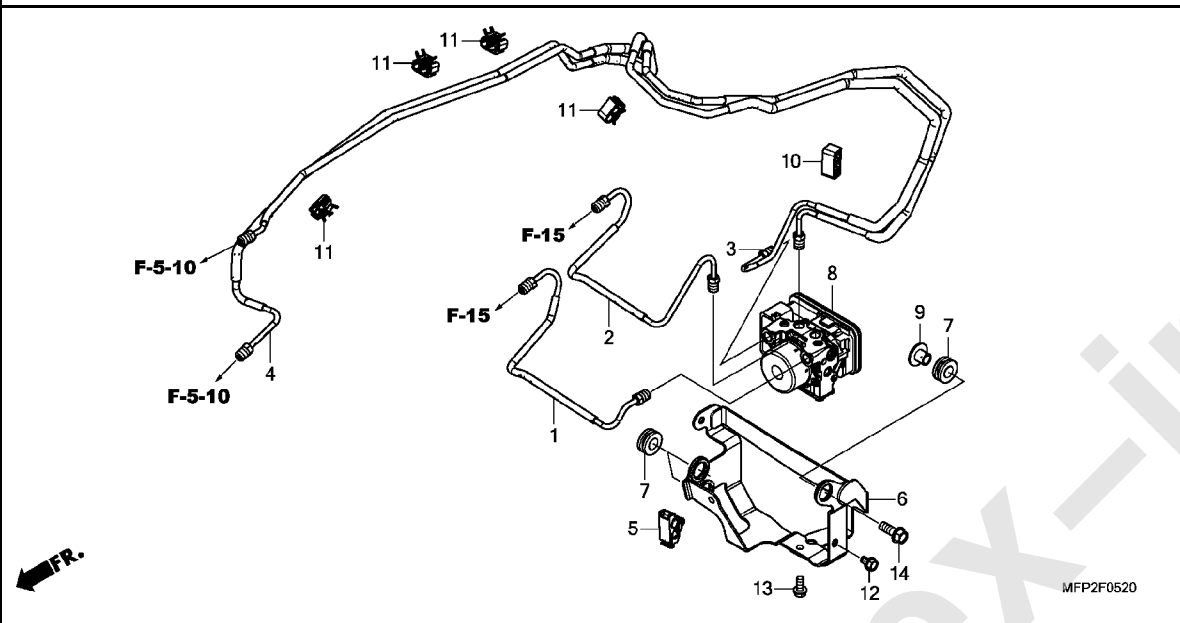
フロントブレーキマスターシリンダー



見出	部品番号	部品名	使用個数	適用号機	タイプ
番号			CB1300SSP	初号機 終号機	
			L		
	25 90117-MJP-G60	ボルト, フランジ 6X14	2		
	26 90145-MS9-612	ボルト, オイル 10X22 (サガテツコウ)	3		
	27 90201-415-000	ナット, キャップ 6MM	1		
	28 90545-300-000	ワッシャー, オイルボルト	6		
	29 90651-MA5-671	サークリップ	1		
	30 93600-04012-1G	スクリーン, フラット 4X12	2		
	31 93893-04012-17	スクリー-ワッシャー 4X12	1		
	32 94021-06070-0S	ナット, キャップ 6MM	1		
	33 95701-06012-07	ボルト, フランジ 6X12	1		

F-5-20

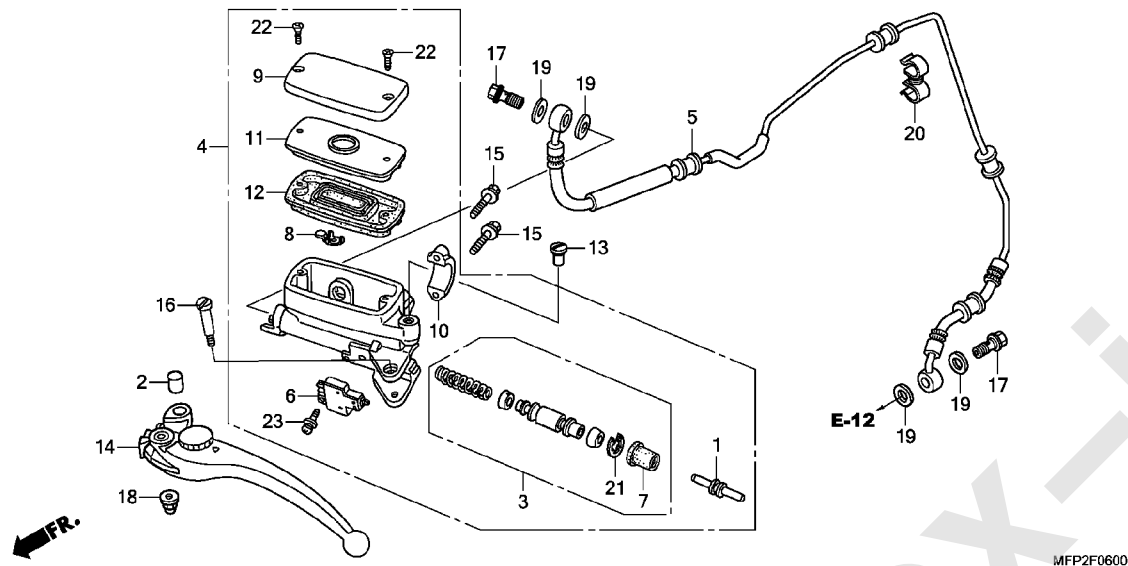
ABS モジュレーター / ブレーキパイプ



見出	部品番号	部品名	使用個数	適用号機	タイプ
番号			CB1300SSP L	初号機 終号機	
	1	ハ イブ COMP. A, リヤブ レーキ ...	1		
	2	ハ イブ COMP. B, リヤブ レーキ ...	1		
	3	ハ イブ COMP. A, フロントブ レーキ ...	1		
	4	ハ イブ COMP. B, フロントブ レーキ ...	1		
	5	クリツブ, フ レーキハ イブ	1		
	6	ブラケット, ABSモジュレーター	1		
	7	ラバー, ハ ッ テリホ ッ クスマウンテンク	3		
	8	モジュレーターASSY.	1		
	9	カラ 8. 8X11	1		
	10	クリツブ, フ レーキハ イブ (6. 9X2)	1		
	11	クランプ, フ レーキハ イブ (7. 0X2)	4		
	12	ボルト, フランジ 6X10	1		
	13	ボルト, フランジ 6X14	1		
	14	ボルト, フランジ 8X22	1		

F-6

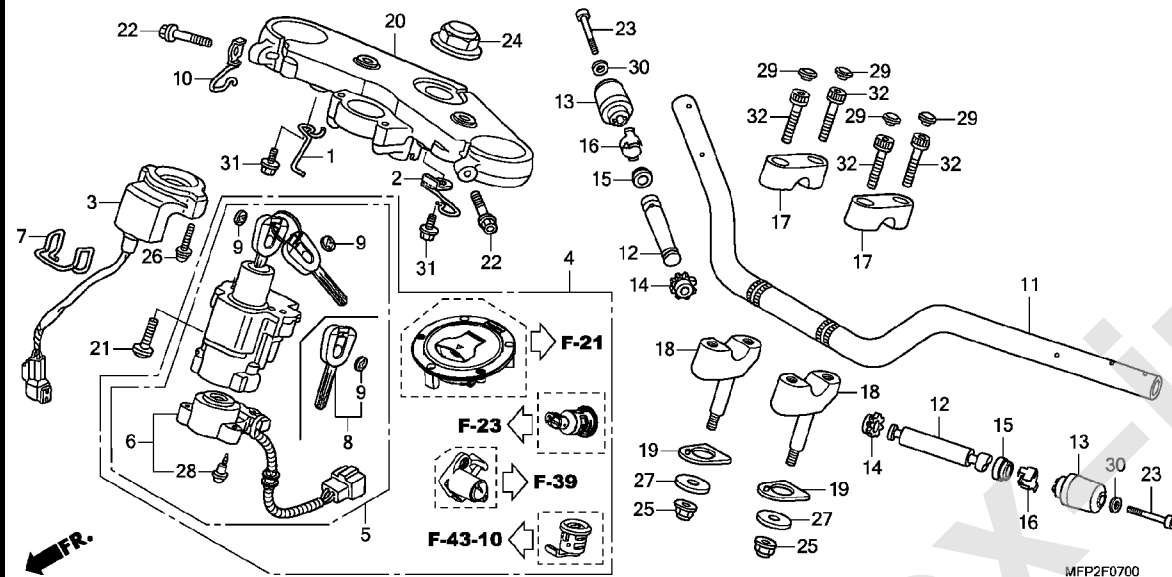
クラッチマスターシリンダー



見出	部品番号	部品名	使用個数	適用号機	タイプ
番号			CB1300SSP	初号機 終号機	
1	22884-MAT-E01	ロッド、フツシュ	1		
2	22885-MB0-006	フツシュ	1		
3	22886-MAT-E01	ピストンセット、マスターシリンダー	1		
4	22890-MGY-641	シリンダーサブASSY.、クラッチマスター (ニツシン)	1		
5	22900-MFP-901	パイプCOMP.、クラッチ	1		
6	35330-MB0-003	スイッチASSY.、クラッチ	1		
7	45504-MAT-E01	フツCOMP.	1		
8	45512-MA6-006	フロテクター	1		
9	45513-MM5-016	キャップ、マスターシリンダー(ニツシン)	1		
10	45517-166-006	ホルダー、マスターシリンダー	1		
11	45518-MM5-006	プレート、ダイヤフラム	1		
12	45520-MM5-006	ダイヤフラム	1		
13	53174-463-770	ブラケット、ハンドルレバーブラケット	1		
14	53180-MEJ-016	レバーASSY.、L.ハンドル	1		
15	90013-GHB-660	ボルト、フランジ 6X22	2		
16	90114-MA5-671	ボルト、ハンドルレバーピボット	1		
17	90145-MS9-612	ボルト、オイル 10X22 (サカテツコウ)	2		
18	90201-415-000	ナット、キャップ 6MM	1		
19	90545-300-000	ワッシャー、オイルボルト	4		
20	90601-MEJ-000	クリップ、シヨイント	1		
21	90651-MA5-671	サークリップ	1		
22	93600-04012-1G	スクリユー、フラット 4X12	2		
23	93893-04012-17	スクリユーワッシャー 4X12	1		

F-7

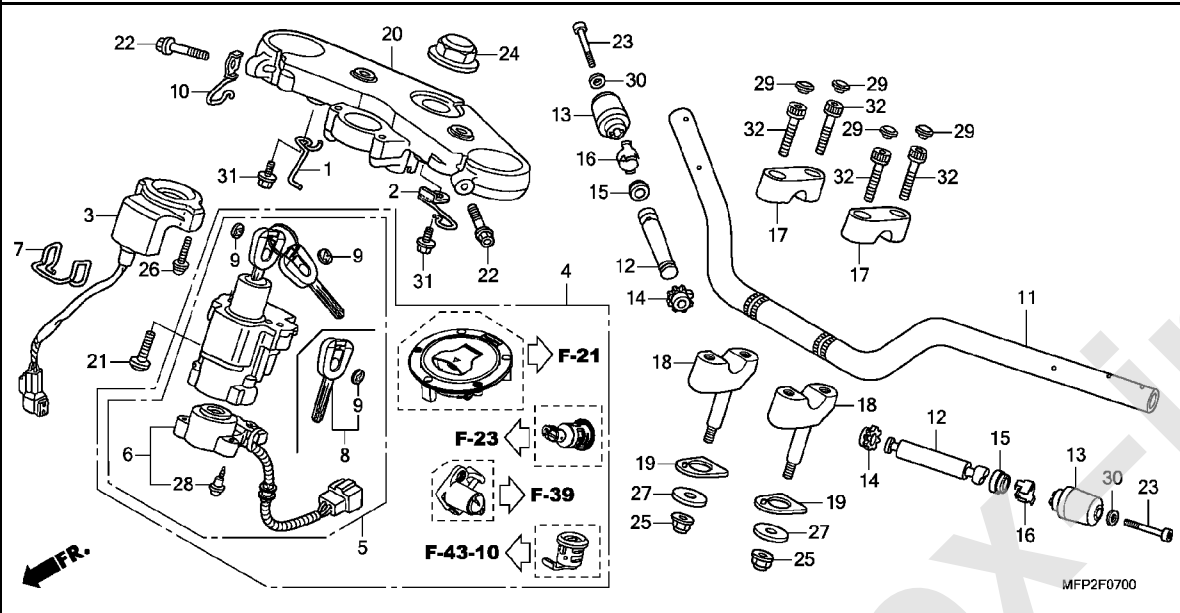
ハンドルパイプ / トップブリッジ



見出 番号	部品番号	部品名	使用個数 CB1300SSP L	適用号機 初号機 終号機	タイプ
	1	17925-MEJ-J00 ガイド, スロットルケーブル	1		
	2	22910-MEJ-J00 クランプ, クラッチパイプ	1		
	3	30430-MFP-H51 レシーバユニット (ホンダ ロック)	1		
	4	35010-MFP-H50 キーセット	1		
	5	35100-MFP-A51 スイッチASSY., コンビネーション&ロック	1		
	6	35101-MFP-A51 ベースCOMP., コンタクト	1		
	7	35105-MEJ-J00 ガイド, コート	1		
	8	35111-MGP-D63 キーCOMP., イモビライザー	2		
	9	35113-MJK-N20 エンブレム, キー	4		
	10	45159-MFP-C70 ガイドCOMP., フロントブレーキホース	1		
	11	53100-MFP-900 ハンドパイプ, ステアリングハンドル	1		
	12	53104-MEE-000 ウェイトB, ステアリングハンドル	2		
	13	53105-MCS-600 ウェイト, ステアリングハンドル	2		
	14	53106-KR3-770 ラバーA, ハンドルウェイト	2		
	15	53107-MY1-000 ラバーB, ハンドルウェイト	2		
	16	53108-KR3-940 リング, ハンドルウェイトスナッフ	2		
	17	53131-KR8-000 ホルダー, ハンドルパイプアッパー	2		
	18	53132-MEJ-000 ホルダーCOMP., ハンドルアンダー	2		
	19	53134-MEJ-000 ラバー, ハンドルホルダーシート	2		
	20	53300-MEJ-J40 ブリッジCOMP., フォークトップ	1		
	21	90107-MBG-000 ボルト, ワンウェイ 8MM	2		
	22	90107-MGE-000 ボルト, フランジ 8X40	2		
	23	90191-MAJ-G00 ボルト, ソケット 6X70	2		
	24	90304-MK4-000 ナット, ステアリングステム	1		
	25	90309-KF0-003 ナット, フランジ 8MM	2		

F-7

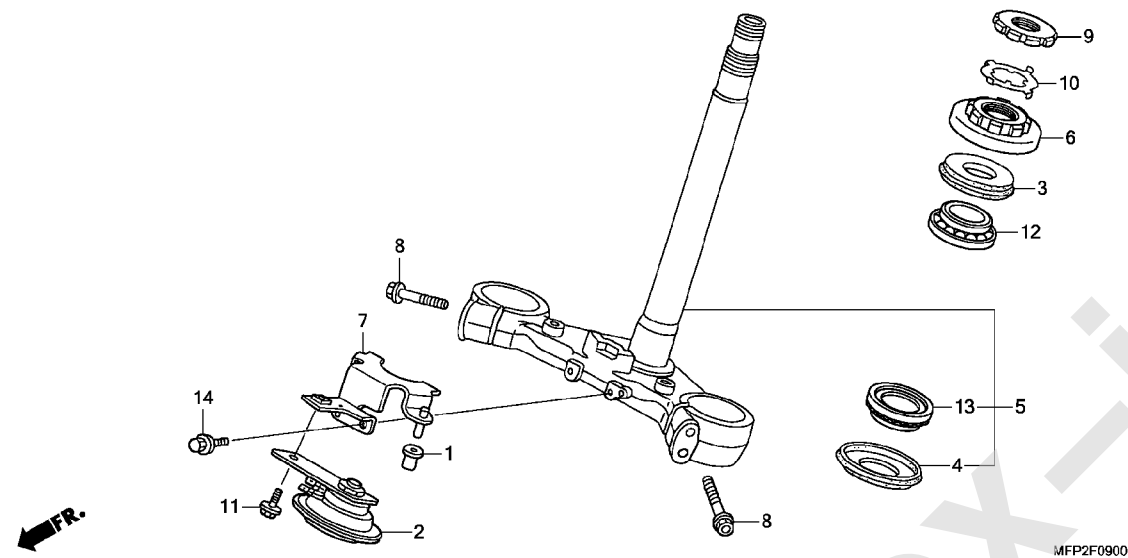
ハンドルパイプ / トップブリッジ



見出	部品番号	部品名	使用個数	適用号機	タイプ
番号			CB1300SSP	初号機 終号機	
			L		
	26	90521-MFP-N90	スクリーワッシャー 5X28	2	
	27	90535-KB9-000	ワッシャー, ハンドルクッション	2	
	28	91059-KY2-711	スクリー, タツピンク 3X16	3	
	29	91455-KEA-000	キャップ, ソケットボルト 8MM	4	
	30	94101-06000	ワッシャー, フレイン 6MM	2	
	31	95701-06014-07	ボルト, フランジ 6X14	2	
	32	96600-08025-00	ボルト, ソケット 8X25	4	

F-9

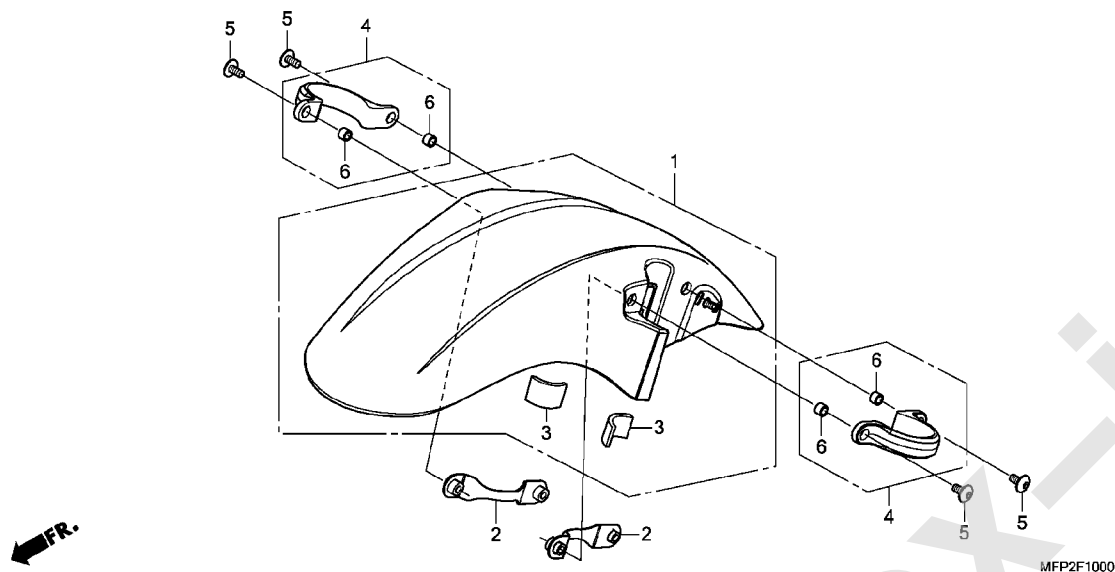
ステアリングシステム



見出	部品番号	部品名	使用個数	適用号機	タイプ
番号			CB1300SSP L	初号機 終号機	
1	19113-MB1-870	ラバー、ラジエターマウンティング	1		
2	38110-MR5-671	ホーンCOMP. (ハイ)	1		
3	53213-MB4-771	タストシール、ステアリングアツパ (アライ)	1		
4	53214-371-010	タストシール、ステアリングヘッド	1		
5	53219-MFP-R10	ステムサブ ASSY., ステアリング	1		
6	53220-MJN-A00	スレット COMP., ステアリングヘッド トップ	1		
7	61405-MFP-900	ステCOMP., ホーン	1		
8	90107-MGE-000	ホルト, フランジ 8X40	4		
9	90302-425-830	スレット B, ステアリングヘッド トップ	1		
10	90506-425-830	ワッシャー, ロック	1		
11	90511-MFP-C60	ホルト, フランジ 8X16	1		
12	91015-KT8-005	ベアリング, ヘッドハーフアツパ (コウヨウ)	1		
13	91016-KT8-005	ベアリング, ヘッドハーフアンター (コウヨウ)	1		
14	96001-06014-07	ホルト, フランジ 6X14	2		

F-10

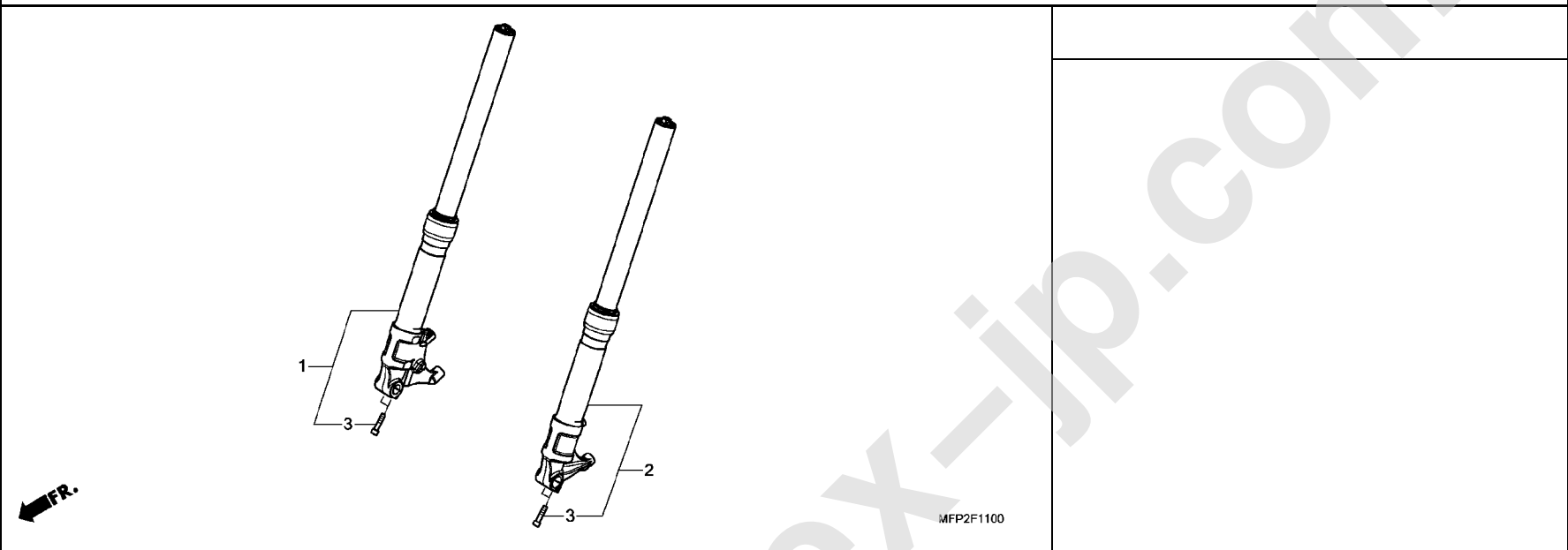
フロントフェンダー



見出 番号	部品番号	部品名	使用個数 CB1300SSP L	適用号機 初号機 終号機	タイプ
1	61100-MFP-SGOZA	フェンダー-COMP., フロント *TYPE1*	1		
	61100-MFP-SPOZB	*TYPE1*	1		
2	61101-MFP-SPO	プレートCOMP., フロントフェンダー	2		
3	61102-MCE-950	クッション, フロントフェンダー	2		
4	61105-MFP-SPO	ブラケットCOMP., フロントフェンダー	2		
5	90101-K87-A00	ボルト, ソケットスベシヤル 6X12	4		
6	90312-GF0-000	カラー, ボディカバー	4		

F-11

フロントフォーク

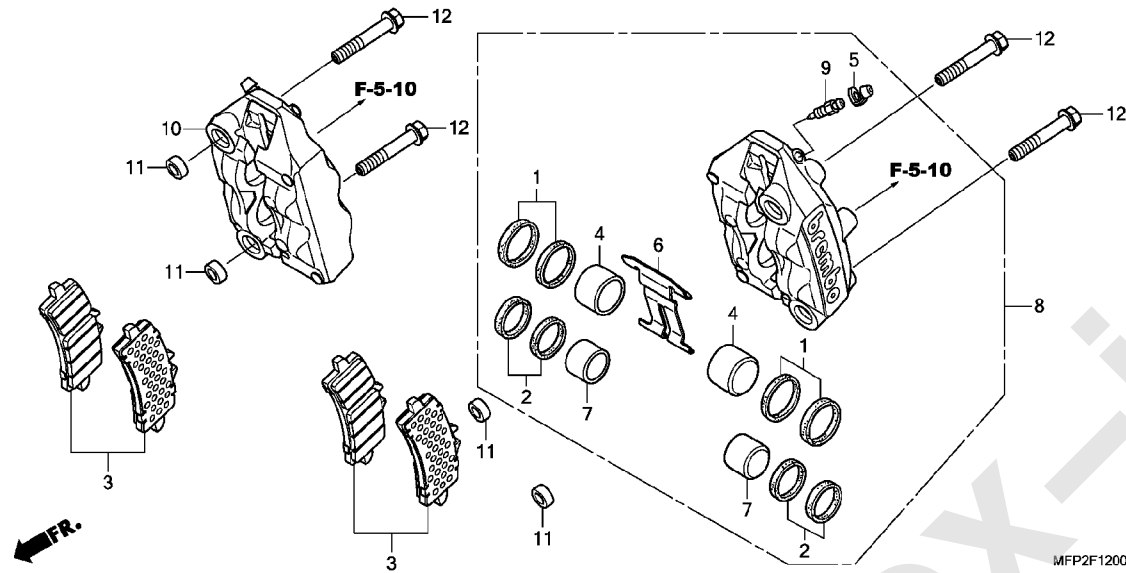


見出	部品番号	部品名	使用個数	適用号機	タイプ
			CB1300SSP		
番号			L	初号機 終号機	

1	51400-MFP-SP1	フォークASSY., R. フロント(OHLINS)	1		
2	51500-MFP-SP1	フォークASSY., L. フロント(OHLINS)	1		
3	90101-MFP-SP1	ボルト, ソケット 8X35	4		

F-12

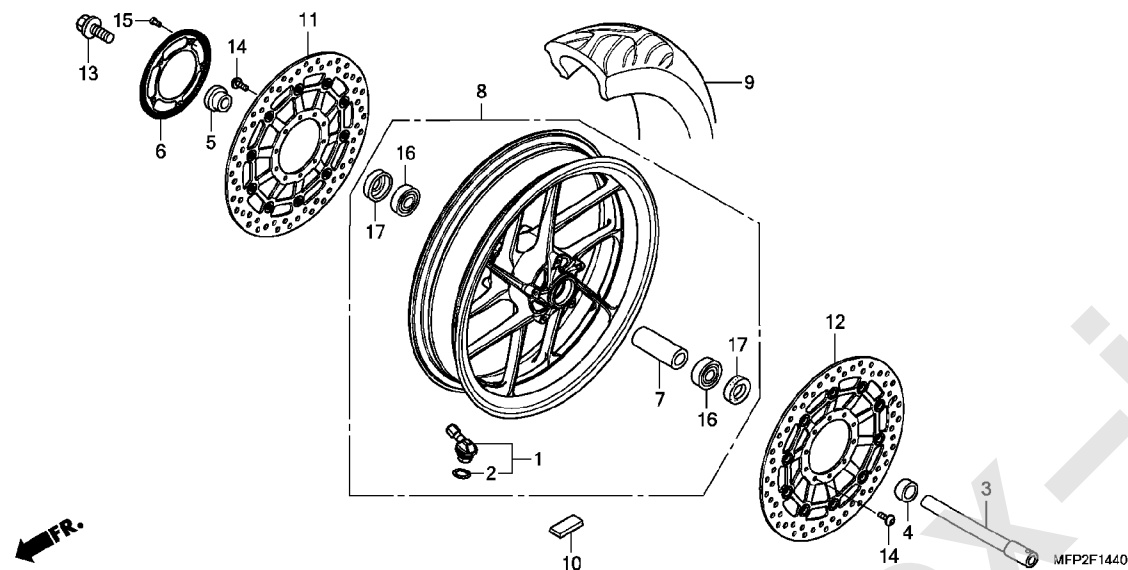
フロントブレーキキャリパー



見出 番号	部品番号	部品名	使用個数		適用号機		タイプ
			CB1300SSP	L	初号機	終号機	
1	06451-MGP-D81	シールセット, ピiston (32)	4				
2	06452-MGP-D81	シールセット, ピiston (30)	4				
3	06455-MKF-D61	パッドセット, フロント	2				
4	45107-MGP-D81	ピiston (32)	4				
5	45112-MGP-D81	キャップ, フリーター	2				
6	45113-MGP-D81	スプリング, パッド	2				
7	45117-MGP-D81	ピiston (30)	4				
8	45150-MGP-D81	キャリパーサブ ASSY., L. フロント (BREMBO)	1				
9	45211-MGP-D81	スク류, フリーター	2				
10	45250-MGP-D81	キャリパーサブ ASSY., R. フロント (BREMBO)	1				
11	51497-MEL-000	スペーサー, フロントフォーク	4				
12	90131-MFL-D20	ボルト, フランジ 10X62	4				

F-14-40

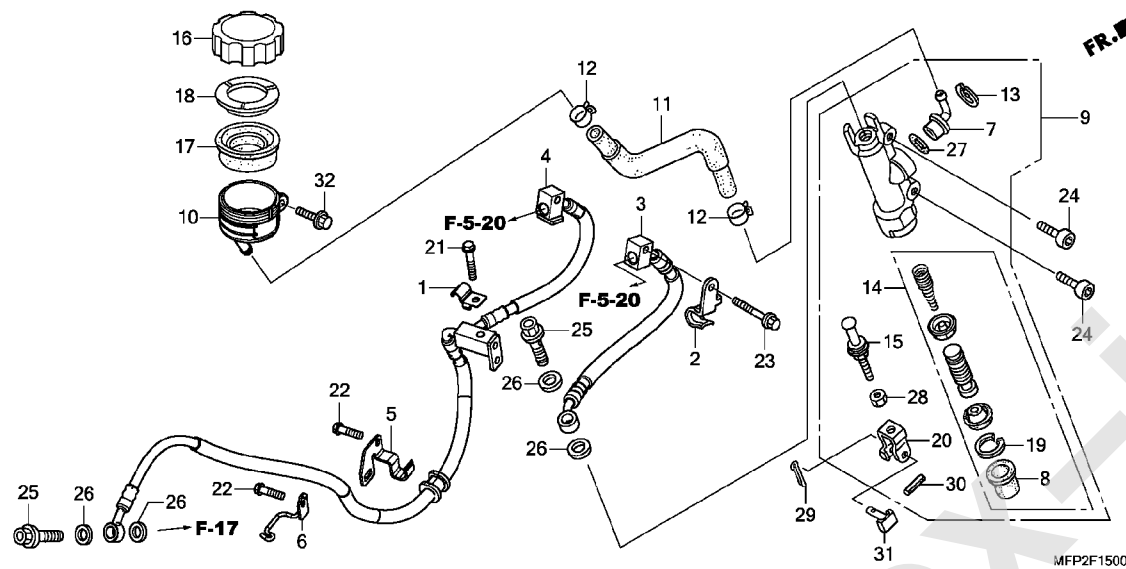
フロントホイール



見出 番号	部品番号	部品名	使用個数 CB1300SSP L	適用号機 初号機 終号機	タイプ
1	42755-MKA-D81	バルブ ASSY., クランプ イン	1		
2	42758-MKA-D81	Oリング	1		
3	44301-MFP-SP0	アクスル, フロントホイール	1		
4	44312-MFP-600	カラー, L. フロントホイールサイト	1		
5	44312-MFP-SP0	カラー, R. フロントホイールサイト	1		
6	44515-MJM-D10	リンク, フロントバルブサ	1		
7	44620-MGC-N20	カラー, フロントアクスルテ	1		
8	44650-MGC-JD0ZA	ホイールサブ ASSY., フロント *TYPE2*	1		
9	44711-MFP-A51	タイヤ, フロント(ク	1		
		(120/70ZR17 M/C 58W)	1		
	44711-MGC-JD1	タイヤ, フロント(フ	1		
		(120/70ZR17 M/C 58W)	1		
10	44721-MGH-H21	ウェイト, バランス(10G)	N		
	44722-MGH-H21	ウェイト, バランス(15G)	N		
	44723-MGH-H21	ウェイト, バランス(20G)	N		
11	45120-MGC-JP1	ディスクCOMP., R. フロントブレーキ	1		
12	45220-MGC-JP1	ディスクCOMP., L. フロントブレーキ	1		
13	90105-MBT-610	ボルト, フロントアクスル	1		
14	90106-MJM-D30	ボルト, ブレーキディスク 6X17	10		
15	90131-MJM-D30	ボルト, トルクス 5X10	5		
16	91053-MGS-D31	ベアリング, ラジアルホイール 6204UU	2		
17	91252-MC4-013	オイルシール 28X47. 2X7 (アライ)	2		

F-15

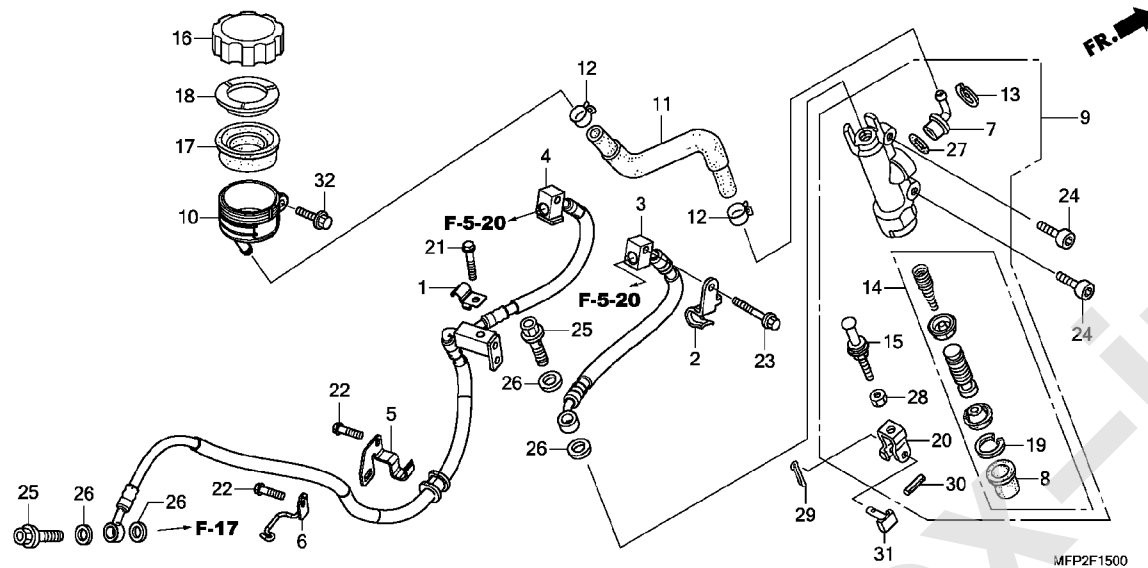
リヤブレーキマスターシリンダー



見出	部品番号	部品名	使用個数	適用号機	タイプ
番号			CB1300SSP	初号機 終号機	
			L		
	1	クランパ [®] -B, センサコート	1		
	2	クランパ [®] -D, センサコート	1		
	3	ホースCOMP. A, リヤフ [®] レーキ	1		
	4	ホースCOMP. B, リヤフ [®] レーキ	1		
	5	クランパ [®] -E, リヤフ [®] レーキホース	1		
	6	ガイドCOMP., リヤフ [®] レーキホース	1		
	7	コネクタ, マスターシリンダ [®] -	1		
	8	ブーツCOMP.	1		
	9	シリンダ [®] -サブ ASSY., リヤマスター (ニツシン)	1		
	10	カツプCOMP., オイル	1		
	11	ホースCOMP., リヤマスターシリンダ [®] -	1		
	12	クランパ [®] , マスターシリンダ [®] -オイルホース	2		
	13	サークルツフ, リヤマスターシリンダ [®] -	1		
	14	ピストンセット, マスターシリンダ [®] - (ニツシン)	1		
	15	ロットCOMP., フ [®] ツシュ	1		
	16	キャツフ, オイルカツフ	1		
	17	ダイヤフラム	1		
	18	プレート, ダイヤフラム	1		
	19	サークルツフ	1		
	20	シヨイント, フ [®] レーキロット	1		
	21	ボルト, フランジ 6X35	1		
	22	ボルト, フランジ 6X22	2		
	23	ボルト, フランジ 6X40	1		
	24	ボルト, ソケット 6X20	2		

F-15

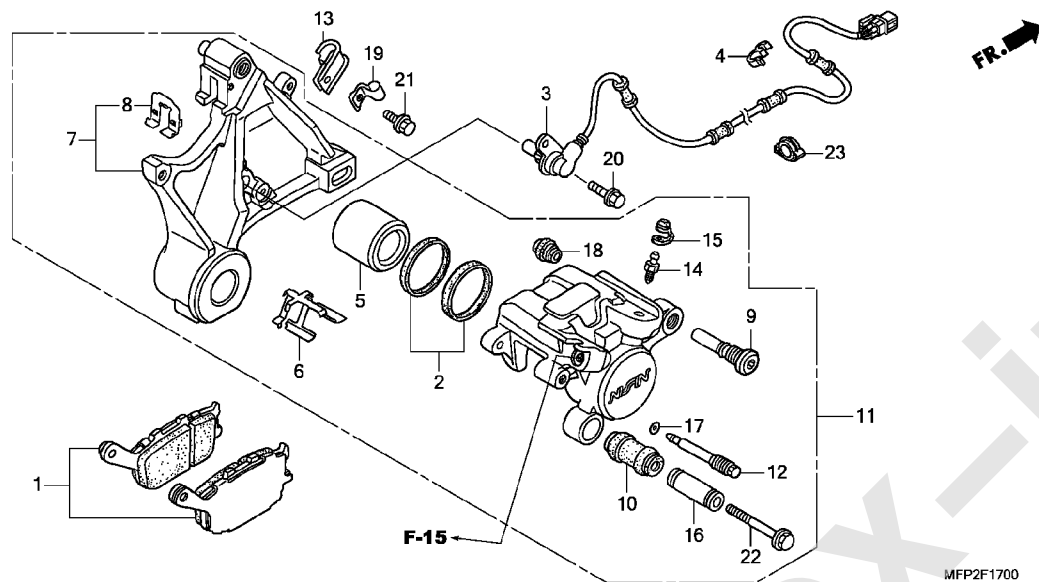
リヤブレーキマスターシリンダー



見出	部品番号	部品名	使用個数	適用号機	タイプ
番号			CB1300SSP	初号機 終号機	
	25	90145-MS9-612	ボルト, オイル 10X22 (サガテツコウ)	2	
	26	90545-300-000	ワッシャー, オイルホルト	4	
	27	91212-422-006	Oリング 14.8X2.4	1	
	28	94002-08000-0S	ナット, 6カク 8MM	1	
	29	94201-20120	ピン, スプリット 2.0X12	1	
	30	94305-20102	ピン, スプリング 2X10	1	
	31	95015-54000	ピンド, ショイント	1	
	32	96300-06016-00	ボルト, フランジ 6X16	1	

F-17

リヤブレーキキャリパー

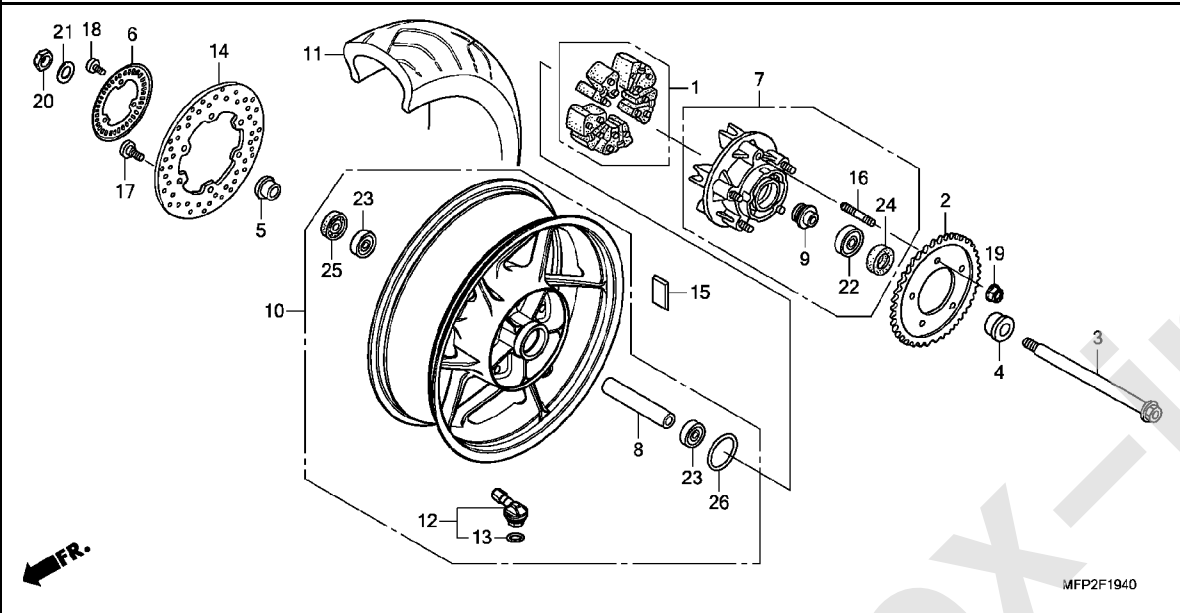


MFP2F1700

見出 番号	部品番号	部品名	使用個数		適用号機		タイプ
			CB1300SSP	L	初号機	終号機	
1	06435-MEJ-026	パッドセット, リヤ	1				
2	06451-443-405	シールセット, ピストン	1				
3	38510-MFP-A51	センサー, リヤホイールスピード	1				
4	38516-MGE-003	クランプ, ABSコード (D8, 5)	1				
5	43107-KT7-761	ピストン	1				
6	43108-KT7-761	スプリング, パッド	1				
7	43110-MFP-R11	ブラケットCOMP., リヤ	1				
8	43112-MV9-016	リテーナー	1				
9	43131-KW3-006	ボルト, ピン	1				
10	43132-KT7-761	ブーツ, スリーブ	1				
11	43150-MFP-R11	キャリパーサブ ASSY., リヤ (ニツシ)	1				
12	43215-KZ4-J41	ピン, ハンガー	1				
13	43350-MBZ-G00	クランプ, リヤブレーキホース	1				
14	43352-568-003	スクリュー, フリター (ニツシ)	1				
15	43353-461-771	キャップ, フリター	1				
16	45111-MA3-006	スリーブ	1				
17	45111-MAJ-G41	リンク, ストップ	1				
18	45133-MA3-006	ブーツB	1				
19	45157-MEJ-J00	クランプ-A, センサーコード	1				
20	90105-MCE-750	ボルト, フランジ 6X14	2				
21	90106-MBZ-G00	ボルト, フランジ 6X10	1				
22	90180-MN8-006	ボルト, フランジ 8X49	1				
23	90690-MGS-D81	クリップ, ケーブル 12MM	1				

F-19-40

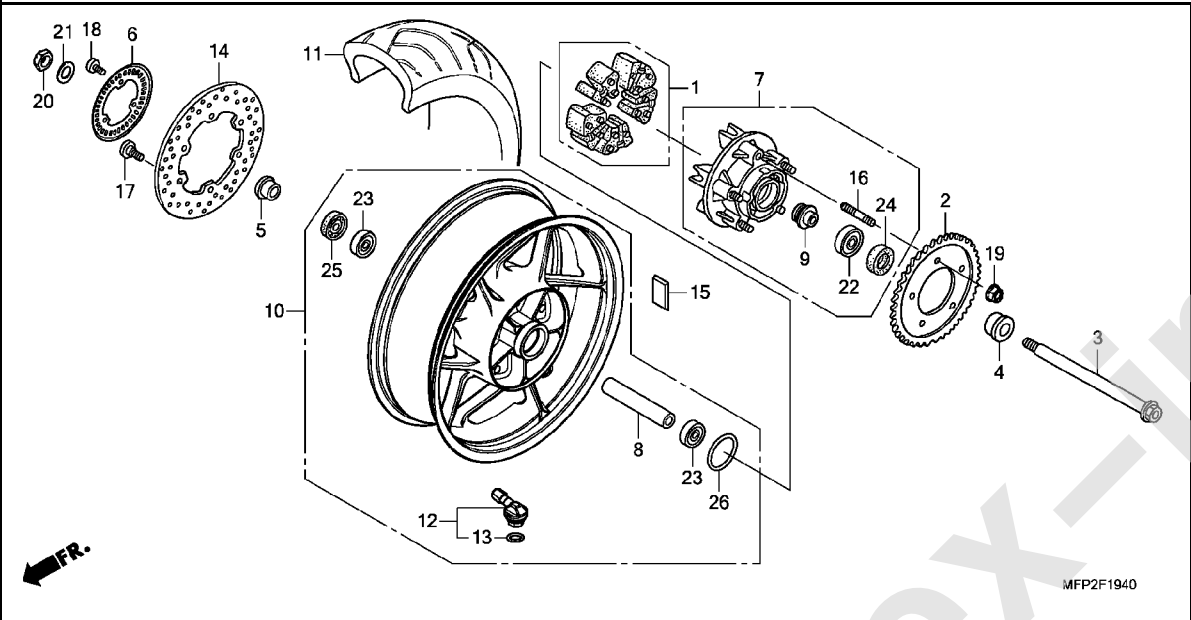
リヤホイール



見出 番号	部品番号	部品名	使用個数 CB1300SSP L	適用号機 初号機 終号機	タイプ
	1	06410-MEJ-670 タンパセット, ホール	1		
	2	41201-MGC-N20 スフ ロケット, ファイナル リフン (40T)	1		
	3	42301-MEJ-D00 アクスル, リヤホイール	1		
	4	42311-MFP-600 カラ, L. リヤホイールサイト	1		
	5	42312-MFP-601 カラ, R. リヤホイールサイト	1		
	6	42515-MFP-J00 リンク, リヤハルサー	1		
	7	42615-MEJ-670 フランジ サフ ASSY, リヤト リフン	1		
	8	42620-MAZ-000 カラ, リヤアクスル テ イスタンス	1		
	9	42625-MBR-000 カラ-B, リヤホイール テ イスタンス	1		
	10	42650-MGC-JD0ZA ホールサフ ASSY, リヤ *TYPE2*	1		
	11	42711-MFP-A51 タイヤ, リヤ (タ ン ロツフ) (180/55ZR17 M/C 73W)	1		
		42711-MFP-A52 タイヤ, リヤ (フ リチ ストン) (180/55ZR17 M/C 73W)	1		
	12	42755-MKA-D81 ハ ルフ ASSY, クランフ イン	1		
	13	42758-MKA-D81 Oリング	1		
	14	43251-MEJ-003 テ イスク, リヤ フ レーキ	1		
	15	44721-MGH-H21 ウェイト, バ ランス (10G)	N		
		44722-MGH-H21 ウェイト, バ ランス (15G)	N		
		44723-MGH-H21 ウェイト, バ ランス (20G)	N		
	16	90102-MAS-000 ホ ルト, スタツト 12X25	5		
	17	90105-MFL-D20 ホ ルト, フ レーキ テ イスク 8X24	6		
	18	90131-KFK-630 ホ ルト, トルクス 5X10	3		
	19	90306-KFO-003 ナツト, フランジ 12MM (フセラシ)	5		
	20	90306-MFP-N91 ナツト, U 22MM	1		

F-19-40

リヤホイール



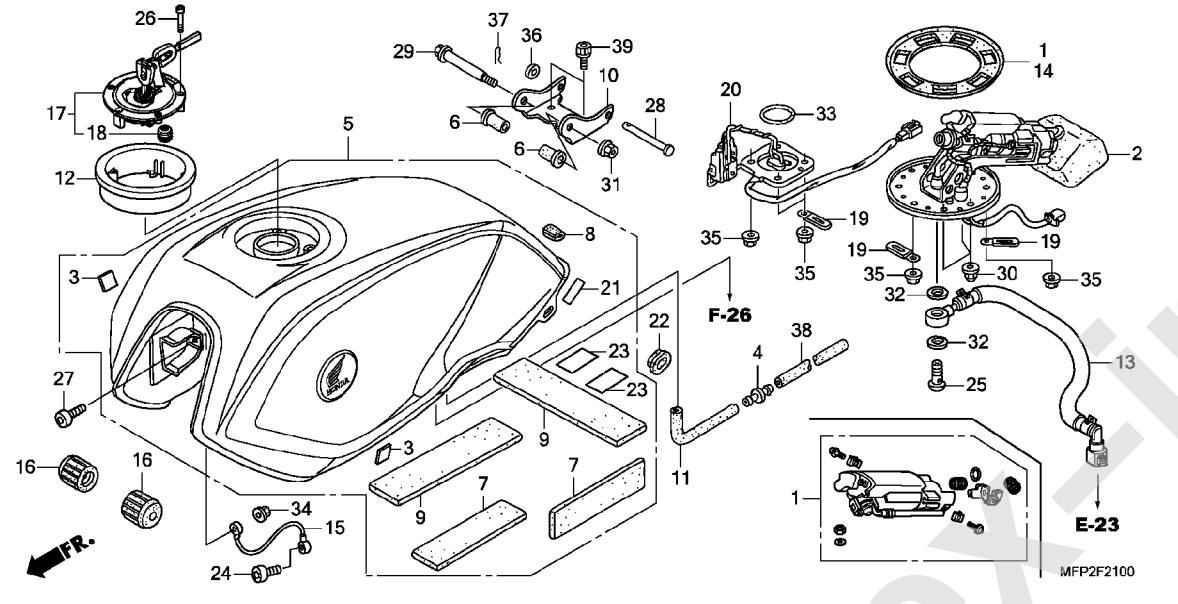
MFP2F1940

見出	部品番号	部品名	使用個数	適用号機	タイプ
			CB1300SSP		
番号			L	初号機 終号機	
21	90401-MAZ-000	ワッシャー 22X38X2.5	1		
22	91051-MBR-003	ベアリング, ランアルホール 63/28	1		
23	91053-MAZ-003	ベアリング, ランアルホール 6205X2	2		
24	91251-MBR-003	ターストール 37X68X7	1		
25	91254-MJC-A01	ターストール 35X52X7.5	1		
26	91302-MS2-003	リング 69X2	1		

3

F-21

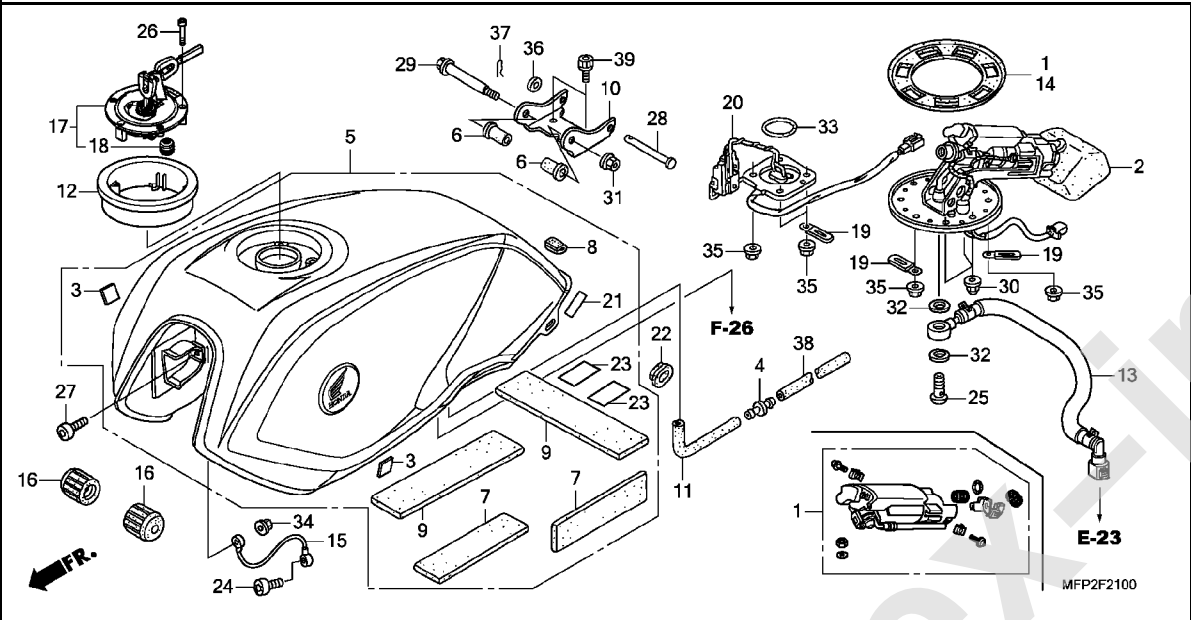
フューエルタンク / フューエルポンプ



見出	部品番号	部品名	使用個数	適用号機	タイプ
番号			CB1300SSP	初号機 終号機	
			L		
	1	16011-MFP-N00	1		
	2	16700-MFP-A51	1		
	3	17209-GN2-300	2		
	4	17359-419-670	1		
	5	17500-MFP-SE0ZA	1		
		TYPE1	1		
		17500-MFP-SJ0ZA	1		
		TYPE1	1		
	6	17506-MBR-000	2		
	7	17523-MEJ-300	2		
	8	17523-MEM-670	2		
	9	17524-MEJ-300	2		
	10	17527-MEJ-000	1		
	11	17543-MEJ-000	1		
	12	17545-MGP-D60	1		
	13	17570-MFP-A51	1		
	14	17574-MCF-000	1		
	15	17575-MEJ-000	1		
	16	17611-425-000	2		
	17	17620-MJE-D02	1		
	18	17621-MGP-D61	1		
	19	32925-958-000	4		
	20	37800-MFP-N91	1		
	21	83512-MAN-600	2		
	22	83551-300-000	2		
	23	84114-MFP-C80	2		

F-21

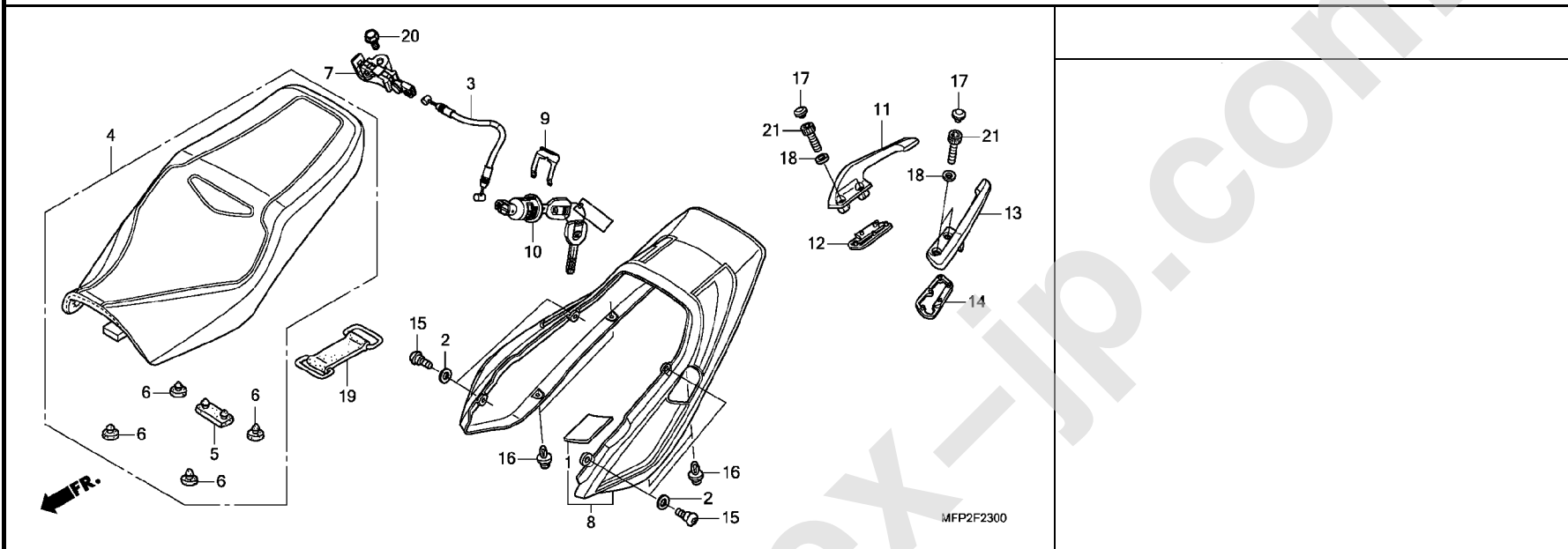
フューエルタンク / フューエルポンプ



見出	部品番号	部品名	使用個数	適用号機	タイプ
番号			CB1300SSP L	初号機 終号機	
24	90107-KCR-000	ボルト, トルクス 6X14	1		
25	90108-MBG-000	ボルト, パンツヨ- 12MM	1		
26	90110-MGP-D60	ボルト, ソケット 4X24 (ステンレス)	3		
27	90130-MEJ-000	ボルト, トルクス 5X14	1		
28	90132-MEJ-000	ピン, タンクステー	1		
29	90135-MEJ-000	ボルト, タンクヒンジ	1		
30	90213-PH3-000	ナット, キャツプ 6MM	3		
31	90301-473-003	ナット, U 6MM (フセラシ)	1		
32	90428-PD6-003	ワッシャー, シーリング 12MM	2		
33	91305-KEH-601	Oリング 39, 5X5	1		
34	94050-05000	ナット, フランジ 5MM	1		
35	94050-06080	ナット, フランジ 6MM	8		
36	94101-06000	ワッシャー, フレイン 6MM	1		
37	94251-06000	ピン, ロック 6MM	1		
38	95005-80600-50 (95005-80001-50M)	チューブ 8X600	1		
39	96700-08012-07	ボルト, ソケット 8X12	2		

F-23

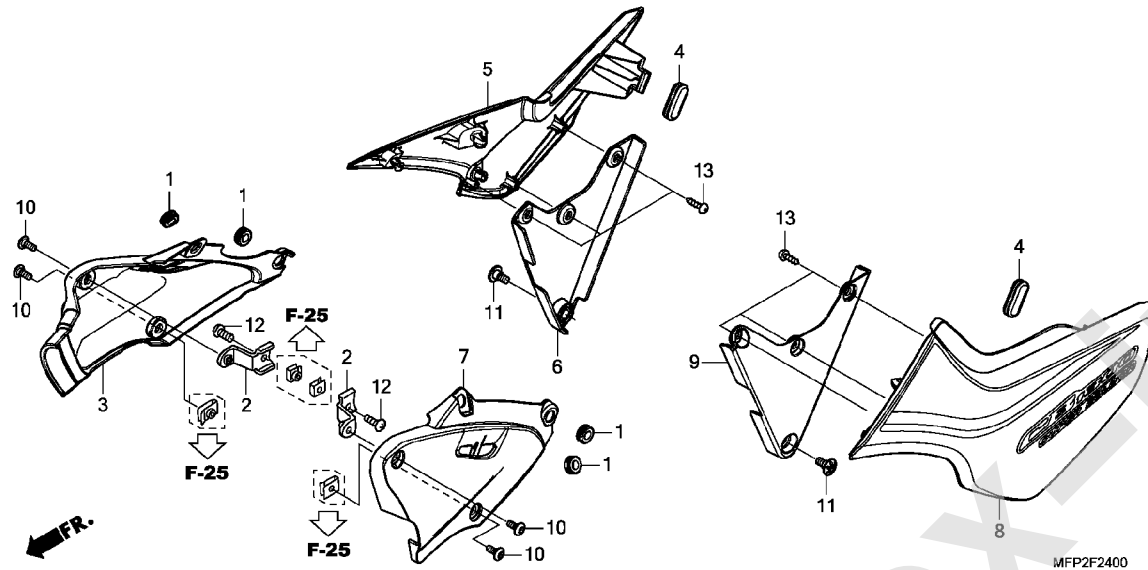
シート / リヤカウル



見出	部品番号	部品名	使用個数	適用号機	タイプ
番号			CB1300SSP	L	初号機 終号機
1	17558-MEE-940	クッション, フューエルタンク	1		
2	61108-MCA-000	ワッシャー, ラバー	4		
3	77156-MFP-C80	ケーブル, シートロック	1		
4	77200-MFP-N91	シートASSY., ダブル	1		
5	77204-312-000	ラバー, シートセッティング	1		
6	77215-GC2-000	ラバー-B, シートストッパー	4		
7	77220-KY6-010	フック, シートキャッチ	1		
8	77220-MFP-SG0ZA	カウルASSY., リヤ (WL)	1		
		TYPE1	1		
	77220-MFP-SP0ZB	*TYPE1	1		
9	77235-MJE-D00	プレート, ロックキーセッティング	1		
10	77239-MFP-A51	キー, シートロック (WAVE)	1		
11	77310-MFP-N90	グリップ, R, リヤ	1		
12	77312-MFP-N90	ベース, R, グリップレール	1		
13	77320-MFP-N90	グリップ, L, リヤ	1		
14	77322-MFP-N90	ベース, L, グリップレール	1		
15	90114-KWL-000	スクリーン, スペシャル 6X14	4		
16	90683-GR1-003	クリップ, ホッドイカパー	4		
17	91456-MCW-D01	キャップ, ソケットボルト 8MM	4		
18	94101-08700	ワッシャー, フレイム 8MM	4		
19	95012-12001	バンド B1, バッテリー	1		
20	95701-06014-00	ボルト, フランジ 6X14	1		
21	96700-08040-07	ボルト, ソケット 8X40	4		

F-24

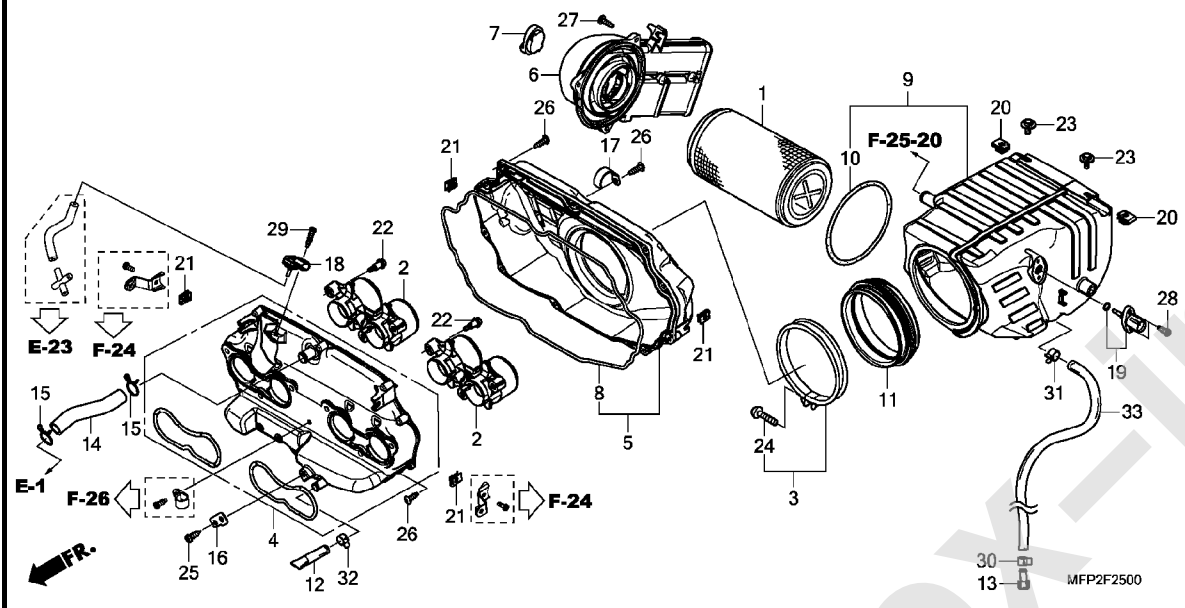
サイドカバー



見出 番号	部品番号	部品名	使用個数		適用号機		タイプ
			CB1300SSP	L	初号機	終号機	
1	11344-MBO-000	クrommetA, リヤカバー (8X16X6.6)	4				
2	83551-MEJ-000	ステ, エアークリーナーサイトカバー	2				
3	83551-MFP-600ZB	カバー, R. エアークリーナーサイト *NH194MU*ヘビークレメタリック-U	1				
4	83601-MBO-000	クrommetA, サイドカバー	2				
5	83610-MFP-SB0ZB	カバーセット, R. サイド (WL) *TYPE1 1*	1				
	83610-MFP-SJ0ZA	*TYPE1*	1				
6	83630-MFP-600	カバー-B, R. サイド	1				
7	83651-MFP-600ZB	カバー, L. エアークリーナーサイト *NH194MU*ヘビークレメタリック-U	1				
8	83710-MFP-SB0ZB	カバーセット, L. サイド (WL) *TYPE1 1*	1				
	83710-MFP-SJ0ZA	*TYPE1*	1				
9	83730-MFP-600	カバー-B, L. サイド	1				
10	90112-MBS-000	スクリーン, ハン 5X13	4				
11	90113-MAT-000	スクリーン, ハン 6X14	2				
12	93500-05012-OH	スクリーン, ハン 5X12	2				
13	93903-24380	スクリーン, タツピング 4X12	6				

F-25

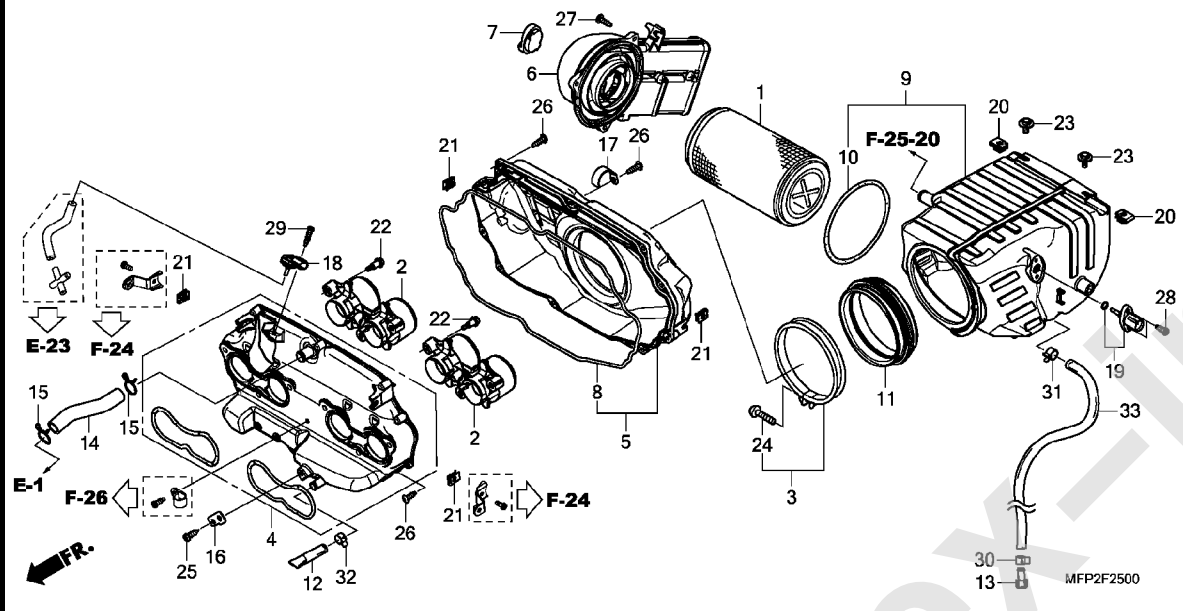
エアークリーナー



見出	部品番号	部品名	使用個数	適用号機	タイプ
番号			CB1300SSP	初号機 終号機	
1	17210-MFP-A50	エレメント, エアークリーナー	1		
2	17227-MFP-A50	ファンネル, エアークリーナー	2		
3	17228-MEJ-003	バンド, エアークリーナーコネクティング	1		
4	17230-MFP-A50	ケースA, エアークリーナー	1		
5	17231-MEJ-003	ケースB, エアークリーナー	1		
6	17235-MGC-D30	タクトCOMP., エアークリーナー	1		
7	17236-MGC-D30	キャップ, エアータクト	1		
8	17238-MEJ-003	シール, エアークリーナーケース	1		
9	17240-MEJ-720	ケースC, エアークリーナー	1		
10	17241-MEJ-003	シール, エアークリーナーケース	1		
11	17260-MEJ-003	チューブ, エアークリーナーコネクティング	1		
12	17358-KR8-750	チューブ, ドレン	1		
13	17370-419-700	プラグ, プリサージチューブ	1		
14	17542-MFP-N00	チューブ, エンジンプリサージ	1		
15	17554-MB0-000	クリップ, プリサージチューブ	2		
16	32157-MGS-D70	ステー, ハネスクリップ	1		
17	32901-MA1-000	クリップ, サフコート	1		
18	37830-MFP-A51	センサーASSY., マツプ	1		
19	37880-KWW-C01	センサーASSY., エアータクトレチャ	1		
20	84601-HA7-670	ナット, ファンダセツティング	2		
21	90677-KRJ-900	ナット, クリップ 5MM	4		
22	91508-MGP-D00	スクリュー, パン 5MM	6		
23	93404-06014-07	ボルトワッシャー 6X14	2		
24	93500-05025-0A	スクリュー, パン 5X25	1		
25	93901-46280	スクリュー, タツピング 6X16	1		

F-25

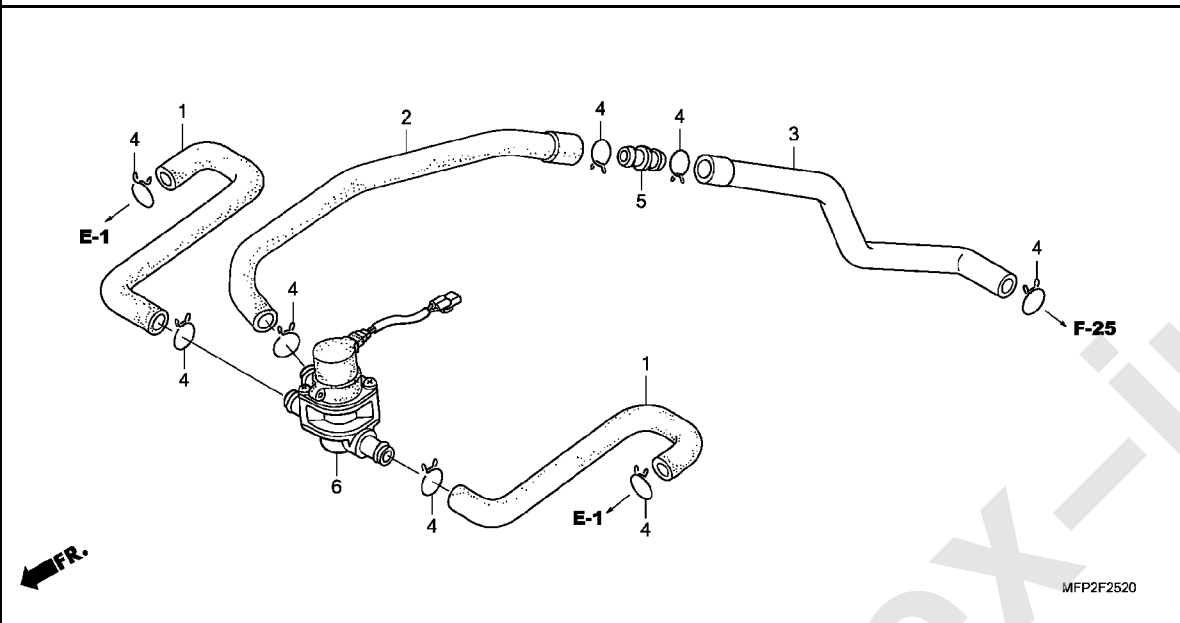
エアークリーナー



見出	部品番号	部品名	使用個数	適用号機	タイプ	
番号			CB1300SSP	初号機 終号機		
			L			
	26	93903-25480	スクリーン, タツピング	5X20	10
	27	93903-25580	スクリーン, タツピング	5X25	3
	28	93911-25420	スクリーン, タツピング	5X16	2
	29	93911-25680	スクリーン, タツピング	5X25 (P0)	1
	30	95002-41050-00	クランプ, チューブ	(D10.5)	1
	31	95002-41250-00	クランプ, チューブ	(D12.5)	1
	32	95002-41250-08	クランプ, チューブ	(D12.5)	1
	33	95003-23047-31	チューブ, ヒートシール	8X12X470	(95003-23001-60M)	1

F-25-20

エアインジェクションコントロールバルブ

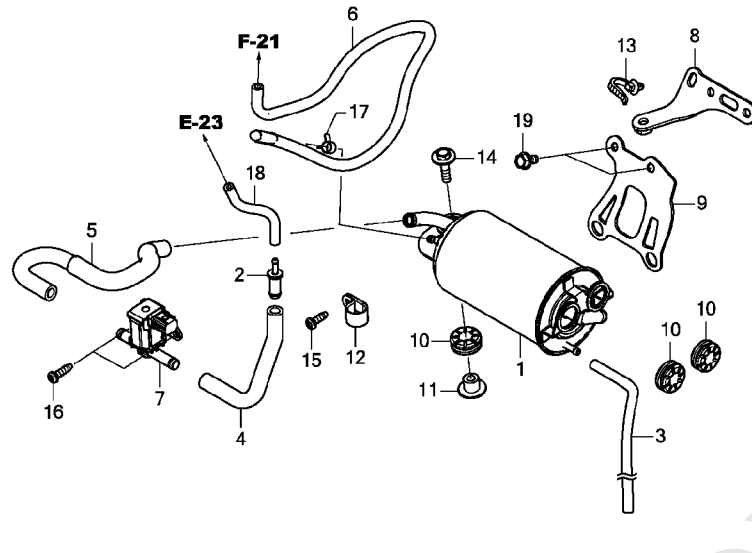


見出	部品番号	部品名	使用個数	適用号機	タイプ
番号			CB1300SSP L	初号機 終号機	
1	17702-MEJ-000	チューブ B, エアインジ エクションコントロール バルブ	2		
2	17703-MEJ-000	チューブ, エアインジ エクションコントロール バルブ	1		
3	17704-MEJ-020	チューブ, エアークリーナー	1		
4	17724-102-700	クリップ, サブ タンクホース	8		
5	18631-MAH-710	ジョイント, ツーウェイ	1		
6	36450-MBG-003	バルブ ASSY., エキゾーストエア インジ エクション	1		

3

F-26

キャニスター



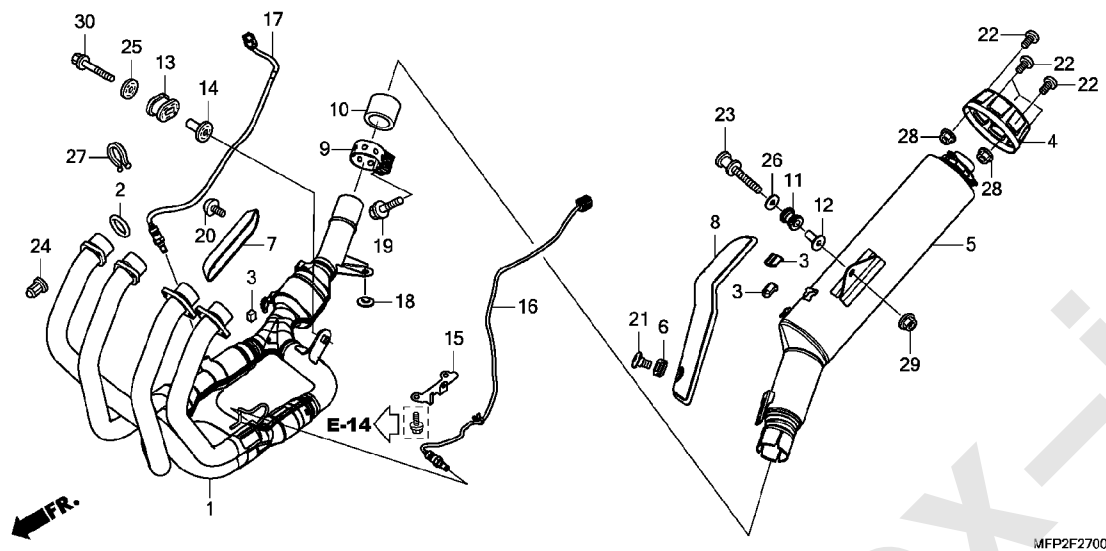
FR.

MFP2F2600

見出	部品番号	部品名	使用個数	適用号機	タイプ
番号			CB1300SSP	初号機 終号機	
1	17410-MFP-A51	キャニスター-COMP. (ROKI)	1		
2	17445-MGC-JB0	ジョイント, オリフィス 0.75	1		
3	17470-MGC-A20	チューブ, キャニスタードレン	1		
4	17554-MFP-A50	チューブ, ハーシコントロールバルブ	1		
5	17555-MFP-A50	チューブ (キャニスター-PCSV) ジョイント	1		
6	17556-MFP-A50	チューブ, タンクキャニスター	1		
7	36162-MKA-D81	バルブ, ハーシコントロールソレノイド	1		
8	50230-MFP-A50	ステー, キャニスター	1		
9	50245-MFP-A50	ステー, ハンクアングルセンサー	1		
10	52112-MCA-000	ラバー, ジョイントプレート	3		
11	61105-MFR-670	カラー-A, フロントファンター	1		
12	90628-750-000	クリップ (14MM)	1		
13	91540-S7S-003	クリップ, ハーネスバンド (フック) (157.7MM)	1		
14	93404-06025-00	ボルトワッシャー 6X25	1		
15	93911-25420	スクリーン, タツピング 5X16	1		
16	93911-25520	スクリーン, タツピング 5X20	2		
17	95002-40800-08	クランプ, チューブ (D8)	1		
18	95005-35100-20	チューブ 3.5X100 (95005-35001-20M)	1		
19	95701-06012-07	ボルト, フランジ 6X12	2		

F-27

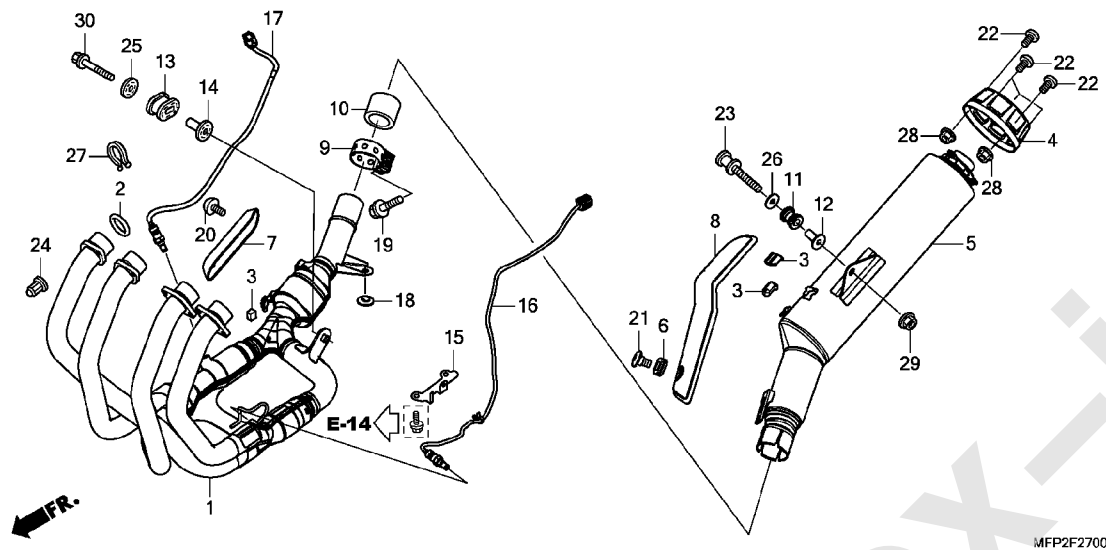
エキゾーストマフラー



見出	部品番号	部品名	使用個数	適用号機	タイプ
番号			CB1300SSP	初号機 終号機	
			L		
1	18150-MFP-A51	パイプ COMP. ,エキゾースト	1		
2	18291-MM5-860	カスケツト,エキゾーストパイプ	4		
3	18293-MCA-A20	ラバー,プロテクターハツキン	3		
4	18306-MFP-A50	キャツプ,マフラーテール	1		
5	18310-MFP-A51	マフラーCOMP.	1		
6	18345-MBT-610	ラバー,プロテクターマウンテイング	1		
7	18350-MFP-N00	プロテクター,エキゾースト	1		
8	18360-MFP-A51	カバー,マフラー	1		
9	18372-MAT-000	バンド,マフラー	1		
10	18391-MFP-601	ハツキン,マフラー	1		
11	18421-MBT-D21	ラバー,マフラーマウンテイング	1		
12	18422-MA6-000	カラー,マフラーマウンテイング	1		
13	18422-MFJ-D10	ラバー,エキゾーストパイプマウンテイング	1		
14	18423-MFJ-D00	カラー,エキゾーストパイプマウンテイング	1		
15	32114-MFP-D00	ステー,O2センサーコード	1		
16	36531-MFP-601	センサー, O2 (#1-4)	1		
17	36532-MFP-601	センサー, O2 (#2-3)	1		
18	50524-MFP-N00	ラバー,スタンドストツパー	1		
19	90103-KCM-620	ボルト,フランジ 8X35	2		
20	90105-MM4-000	スクリユー,パン 6X10	1		
21	90113-GFP-B00	スクリユー,パン 6X12	1		
22	90114-MFP-N00	ボルト,スペシヤル 5X8	5		
23	90116-MAT-000	ボルト,フック 8X47	1		
24	90304-ME1-670	ナツト,キャツプ 8MM	8		
25	90501-MFJ-D00	ワツシヤ 8.5X38	1		

F-27

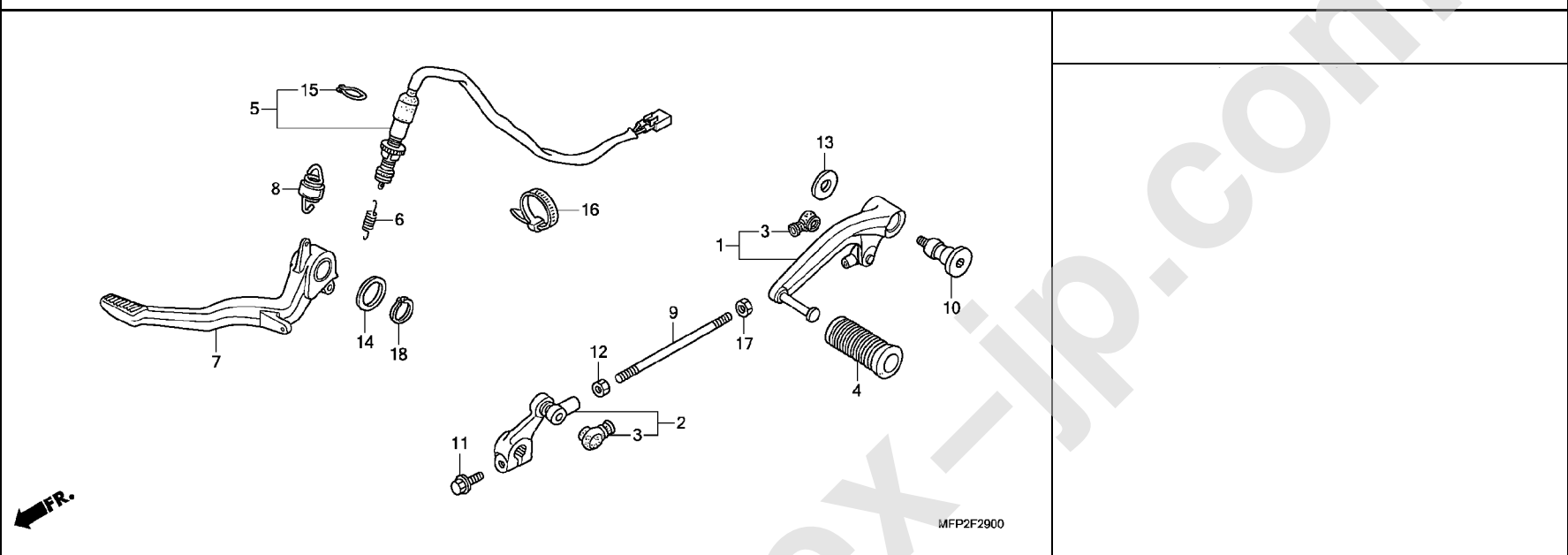
エキゾーストマフラー



見出	部品番号	部品名	使用個数	適用号機	タイプ
			CB1300SSP		
番号			L	初号機 終号機	
26	90504-MA6-000	ワッシャー 8.5X26	1		
27	90630-751-000	クリップ, パースロック	1		
28	94050-05020	ナット, フランジ 5MM	2		
29	94050-08000	ナット, フランジ 8MM	1		
30	96300-08040-00	ボルト, フランジ 8X40	1		

F-29

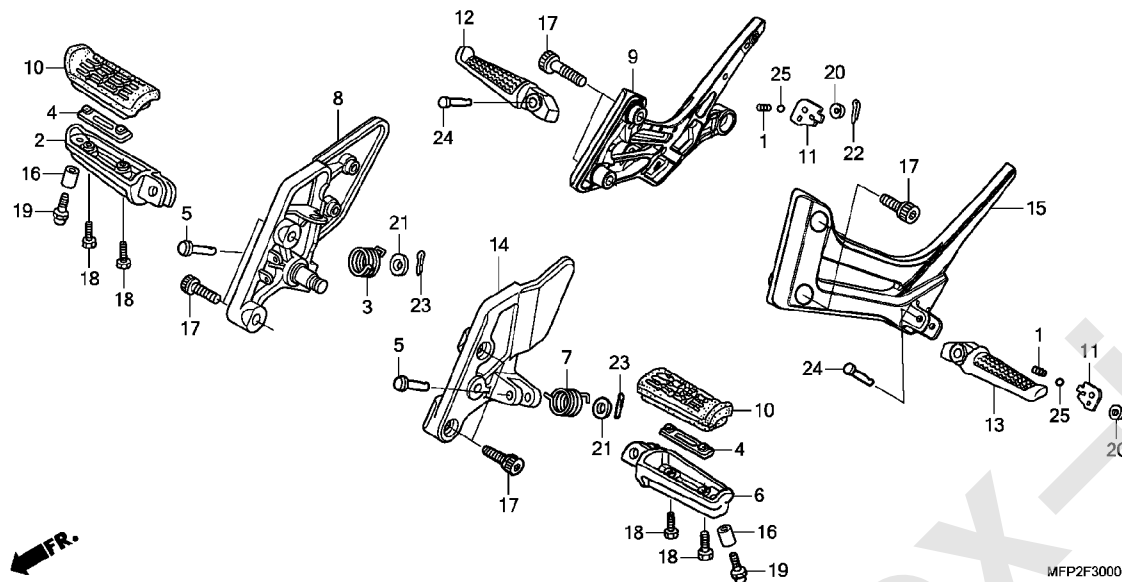
ペダル



見出	部品番号	部品名	使用個数	適用号機	タイプ
番号			CB1300SSP L	初号機 終号機	
1	24705-MEJ-700	ペダルCOMP., チエンジ	1		
2	24710-MEJ-700	アームCOMP., チエンジ	1		
3	24724-422-000	カバー, タスト	2		
4	24781-KR3-770	ラバー, キーチェンジペダル	1		
5	35350-MFP-N02	スイッチASSY., リヤーストップ	1		
6	35357-MBR-000	スプリング, ストップスイッチ	1		
7	46500-MBR-J10	ペダルCOMP., フレーキ	1		
8	46513-MBR-000	スプリングセット, フレーキペダル	1		
9	90065-MLO-900	ボルト, タイロツト	1		
10	90115-MBR-J10	ボルト, チエンジヒボツト	1		
11	90118-KY1-000	ボルト, フランジ 6X20	1		
12	90201-KV3-700	ナツトB, タイロツト (ヒタリネジ)	1		
13	90426-355-000	ワツシヤ, ローターセツテイング	1		
14	90557-230-000	ワツシヤ 15, 2X25	1		
15	90601-KAF-003	クリツフ, スイツチカバー	1		
16	90651-KV6-003	バンド, ワイヤ 165MM (フック)	1		
17	94002-06020-0S	ナツト, 6カク 6MM	1		
18	94511-15000	サークリツフ, エキスターナル 15MM	1		

F-30

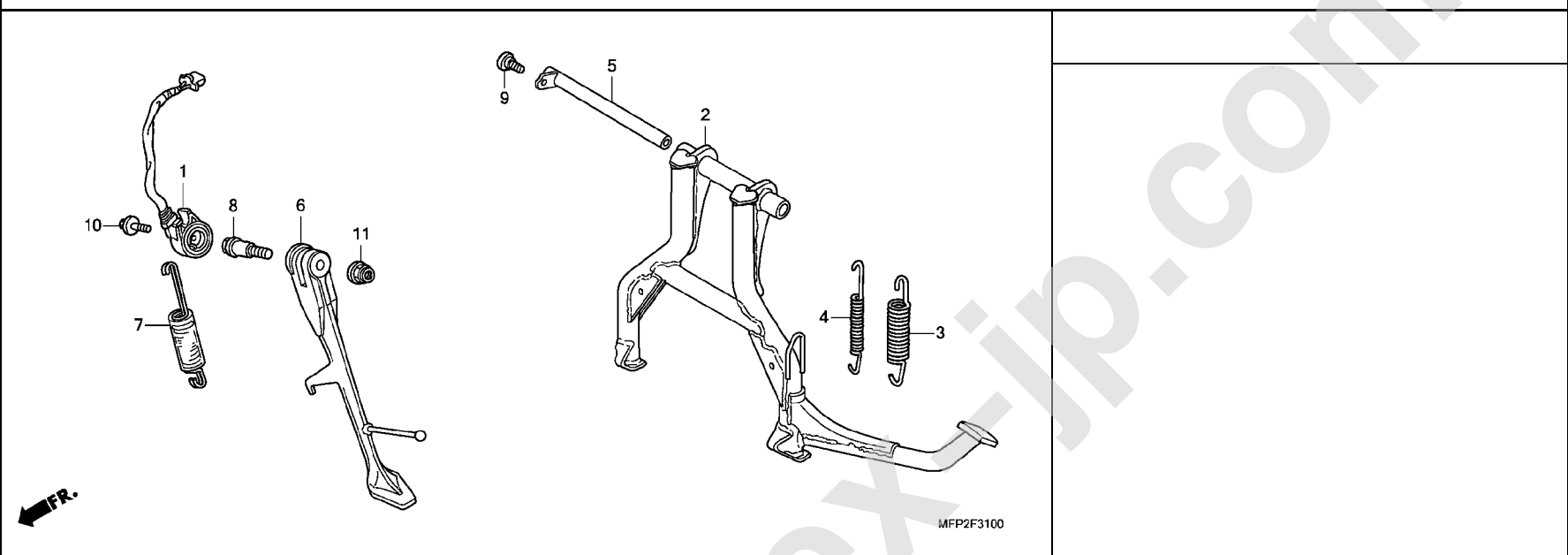
ステップ



見出	部品番号	部品名	使用個数	適用号機	タイプ
番号			CB1300SSP	初号機 終号機	
1	28333-300-000	スフリンク, キックスタースタートカバー	2		
2	50612-MM5-000	アーム, R. ステップ	1		
3	50617-MM5-000	スフリンク, R. ステップリターン	1		
4	50619-MM5-000	プレート, ステップセッティング	2		
5	50639-MLO-010	ピン, ステップパー	2		
6	50642-MM5-000	アーム, L. ステップ	1		
7	50644-MM5-000	スフリンク, L. ステップリターン	1		
8	50650-MEJ-000	ホルダー, R. ステップ	1		
9	50655-MFP-900	ホルダー, R. ヒリオンステップ	1		
10	50661-MV9-000	ラバー, ステップ	2		
11	50718-KT7-761	プレート, ヒリオンステップクリック	2		
12	50720-KT7-761	パー, R. ヒリオンステップ	1		
13	50730-KT7-761	パー, L. ヒリオンステップ	1		
14	50750-MEJ-000	ホルダー, L. ステップ	1		
15	50755-MFP-900	ホルダー, L. ヒリオンステップ	1		
16	53236-041-000	カバー, トップブリッジ	2		
17	90112-MBR-J10	ボルト, ソケット 8X34	8		
18	90115-MV9-000	ボルト, メインステップラバーセッティング	4		
19	92501-08025-0A	ボルト, キャップ 8X25	2		
20	94101-06000	ワッシャー, フレイム 6MM	2		
21	94102-08000	ワッシャー, フレイム 8MM	2		
22	94201-16120	ピン, スフリット 1.6X12	2		
23	94201-20150	ピン, スフリット 2.0X15	2		
24	95015-83000	ピンC, ヒリオンステップ	2		
25	96211-08000	ボール, スチール #8 (1/4)	2		

F-31

スタンド

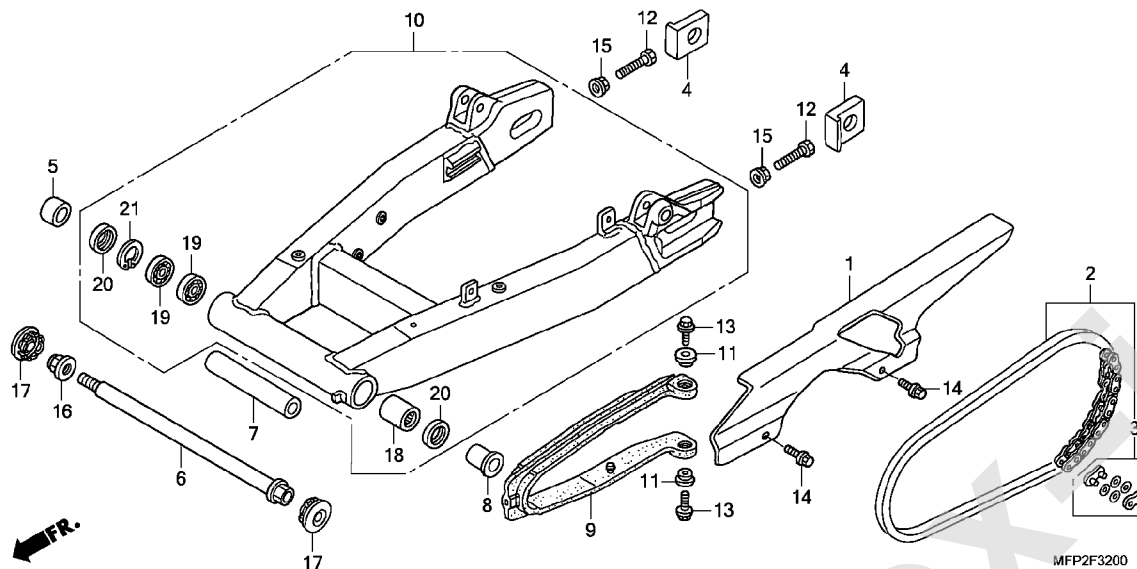


見出	部品番号	部品名	使用個数	適用号機	タイプ
			CB1300SSP		
番号			L	初号機 終号機	
1	35700-MFP-601	スイッチASSY., サイドスタンド	1		
2	50500-MFV-010	スタンドCOMP., メイン	1		
3	50522-MEJ-000	スプリング, メインスタンド	1		
4	50523-MEJ-000	サブスプリング, メインスタンド	1		
5	50526-MEJ-000	パイプ, メインスタンドピボット	1		
6	50530-MEJ-010	パイプCOMP., サイドスタンド	1		
7	50540-MBB-000	スプリングASSY., サイドスタンド	1		
8	90108-MK6-670	ボルト, サイドスタンドピボット	1		
9	90109-MEJ-000	ボルト, スペシャル 6MM	1		
10	90147-MCE-950	ボルト, スペシャル 6X16	1		
11	90203-MF9-710	ナット, サイドスタンド	1		

3

F-32

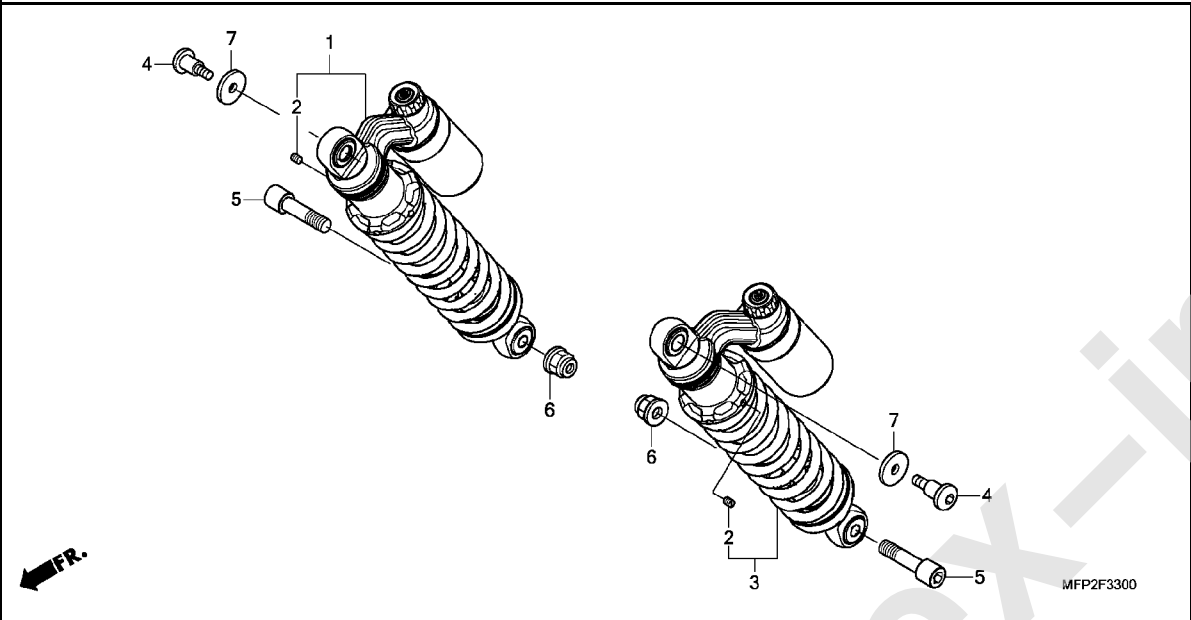
スウィングアーム / チェンケース



見出 番号	部品番号	部品名	使用個数 CB1300SSP L	適用号機 初号機 終号機	タイプ
1	40510-MFP-R10	ケース, ドライブチェーン	1		
2	40540-MBB-005	チェーン, ドライブ (RKエキセル) (RK50LF0Z2-120LJ-FZ) (ヒョウジ ユンリンク116L)	1		
	40540-MBR-003	チェーン, ドライブ (ダイトー) (DID50ZVM-120ZB) (ヒョウジ ユンリンク116L)	1		
3	40545-MBB-005	ジョイント, ドライブチェーン (RKエキセル)	1		
	40545-MBR-003	ジョイント, ドライブチェーン (ダイトー)	1		
4	42306-MEJ-000	カラー, リヤアクスル	2		
5	44312-MCE-950	カラー, L. フロントホイールサイド	1		
6	52101-MEJ-000	ボルト, スウィングアームピボット	1		
7	52102-MBR-000	カラー, スウィングアームピボット	1		
8	52106-MR7-000	カラー-B, ピボット	1		
9	52170-MEJ-000	スライダ, チェーン	1		
10	52200-MFP-SP0	スウィングアームサブアッシー, リヤ	1		
11	81312-GJ5-000	カラー	2		
12	90101-MEJ-000	ボルト, 6カク 10X65	2		
13	90105-MY9-000	ボルト, フランジ 6X18	2		
14	90154-MLO-000	ボルト, フランジ 6X12	2		
15	90301-MBR-J10	ナット, フランジ 10MM	2		
16	90305-MB4-003	ナット, U 18MM	1		
17	90306-MBR-000	キャップ B, ピボット	2		
18	91071-MR7-003	ヘアリンク, ニートル	1		
19	91072-MR7-003	ヘアリンク, ラジアルホー 20X37X9	2		
20	91202-MR7-003	ターストール 28X37X4	2		
21	94520-37000	サーキット, インターナル 37MM	1		

F-33

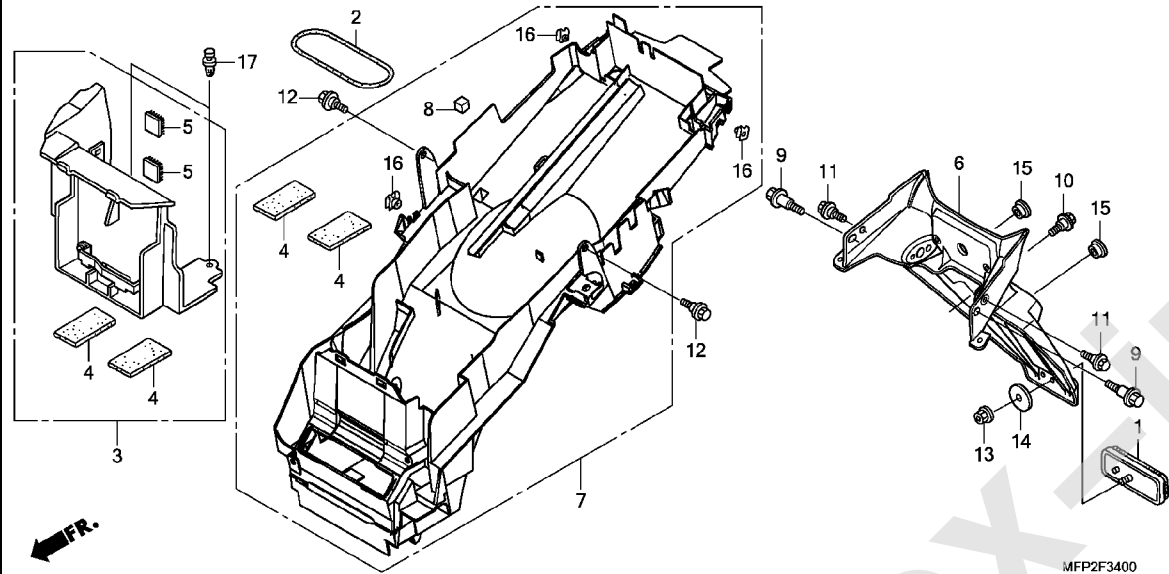
リヤークッション



見出	部品番号	部品名	使用個数	適用号機	タイプ
番号			CB1300SSP	初号機 終号機	
			L		
1	52400-MFP-SP1	クッションASSY., R. リヤ-(OHLINS)	1		
2	52423-MFP-SP1	スクリュー, ストップ	2		
3	52500-MFP-SP1	クッションASSY., L. リヤ-(OHLINS)	1		
4	90116-MBV-710	ボルト, スペシャル 6MM	2		
5	90131-MEJ-000	ボルト, ソケット 10X40	2		
6	90304-GE8-003	ナット, U 10MM (フェラン)	2		
7	90563-ZV4-000	ワッシャー, フレイム 6MM	2		

F-34

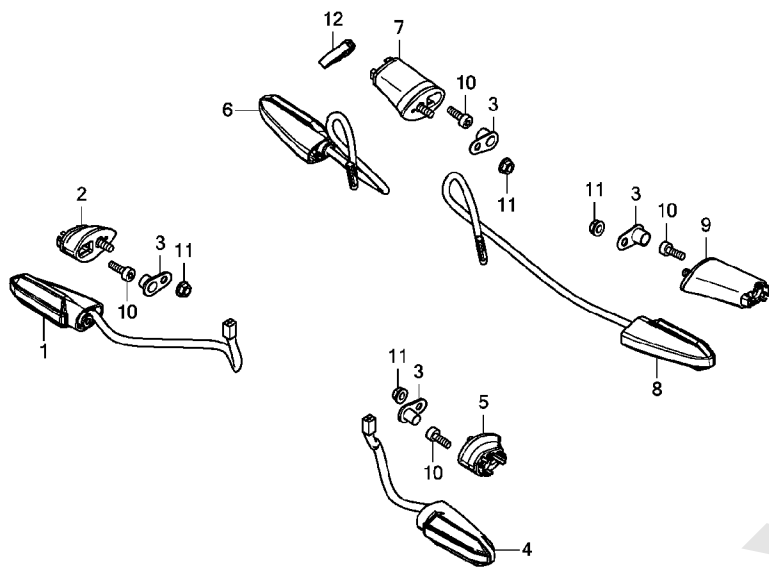
リヤフェンダー



見出	部品番号	部品名	使用個数	適用号機	タイプ
番号			CB1300SSP	初号機 終号機	
			L		
1	33741-MS6-921	リフレクター、リフレックス(スタンレー) ...	1		
2	50290-MZ7-000	パント、Uロツク ...	1		
3	50335-MFP-620	カバ-COMP、バッテリー ...	1		
4	50384-045-670	クッションA、バッテリー ...	4		
5	64165-MGH-640	ファスター-B、デュアルロツク 20X20 ...	2		
6	80100-MFP-A50	フェンダー-A、リヤ ...	1		
7	80200-MEJ-J82	フェンダー-COMP、B、リヤ ...	1		
8	80203-MEJ-300	クッション、フェンダー-B ...	1		
9	90104-KR3-670	スクリユー、メーターセツティング ...	2		
10	90111-187-000	ボルト、フランジ 6MM ...	1		
11	90112-GR2-000	ボルト、スペシャル 5MM ...	2		
12	90116-ME9-000	ボルト、フランジ 6MM ...	2		
13	90505-MFP-N90	ナット、フランジ 5MM ...	1		
14	90521-MEJ-000	ワッシャー、フレイム 6MM ...	1		
15	90522-170-700	カラー、ギヤシフトレバーセツティング ...	2		
16	90677-KAN-961	ナット、クリツプ 5MM ...	3		
17	90683-MBR-000	クリツプ ...	2		

F-35

ウインカー

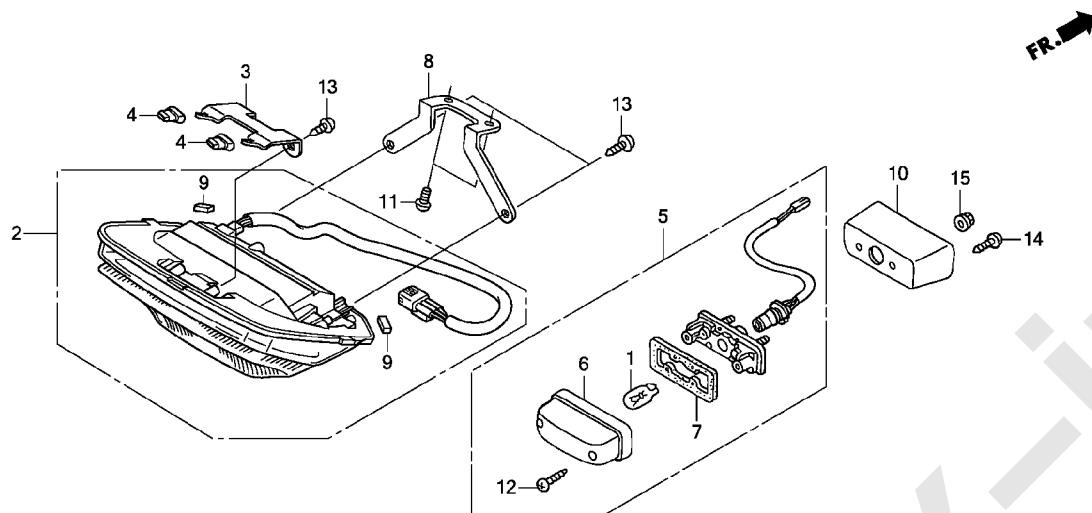


MFP2F3500

見出	部品番号	部品名	使用個数	適用号機	タイプ
番号			CB1300SSP	初号機 終号機	
			L		
1	33400-MFP-H51	ウインカー-ASSY., R. フロント (ミツバ)	1		
2	33401-MFP-H51	ラバー, R. フロントウインカーマウンティング	1		
3	33409-MFP-H80	プレート, ウインカーセッティング	4		
4	33450-MFP-H51	ウインカー-ASSY., L. フロント (ミツバ)	1		
5	33451-MFP-H51	ラバー, L. フロントウインカーマウンティング	1		
6	33600-MFP-A51	ウインカー-ASSY., R. リヤ (ミツバ)	1		
7	33601-MFP-A51	ラバー, R. リヤウインカーマウンティング	1		
8	33650-MFP-A51	ウインカー-ASSY., L. リヤ (ミツバ)	1		
9	33651-MFP-A51	ラバー, L. リヤウインカーマウンティング	1		
10	90103-HN1-A40	ボルト, ソケット 5X12	4		
11	90506-MFP-N90	ナット, フランジ 6MM	4		
12	90650-KW3-000	バンド, ワイヤ	1		

F-36

テールライト / ライセンスライト

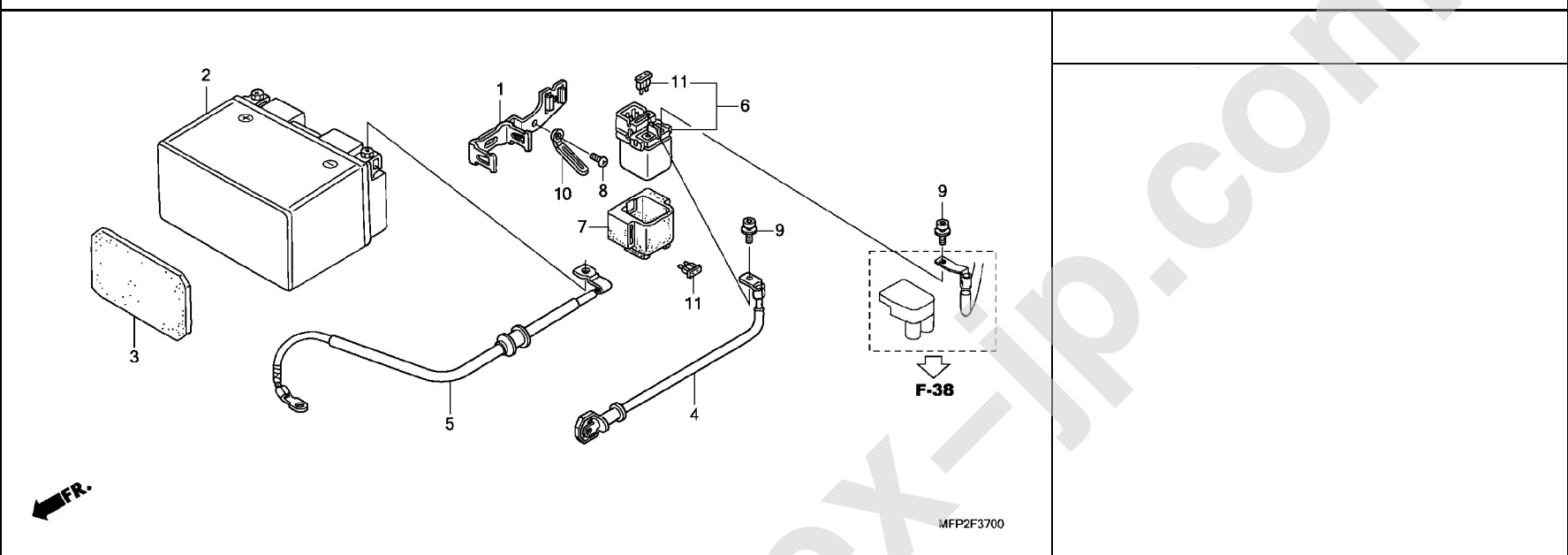


MFP2F3600

見出	部品番号	部品名	使用個数	適用号機	タイプ
番号			CB1300SSP	初号機 終号機	
			L		
1	33301-SAO-741	バルブ (12V 5W) (スタンレー) . . .	1		
2	33701-MFP-602	テールライトユニット	1		
3	33702-MFP-N90	ステー, テールライト	1		
4	33703-MEJ-000	キャップ, テールライト	2		
5	33720-MEJ-003	ライトASSY., ライセンス (12V 5W) .	1		
6	33721-GET-671	カバーCOMP., ライセンス	1		
7	33729-MCZ-003	ハッキン, レンズ	1		
8	77215-MFP-N90	ステー, テールライト	1		
9	80103-MFE-670	ラバー, テールライト	2		
10	80201-MCZ-000	ブラケット, ライセンスライト	1		
11	90114-KW7-900	スクリーン, バイザーセッティング . . .	2		
12	93901-24480	スクリーン, タツビング 4X16	2		
13	93903-35280	スクリーン, タツビング 5X12	4		
14	93913-24220	スクリーン, タツビング 4X12	2		
15	94050-05000	ナット, フランジ 5MM	2		

F-37

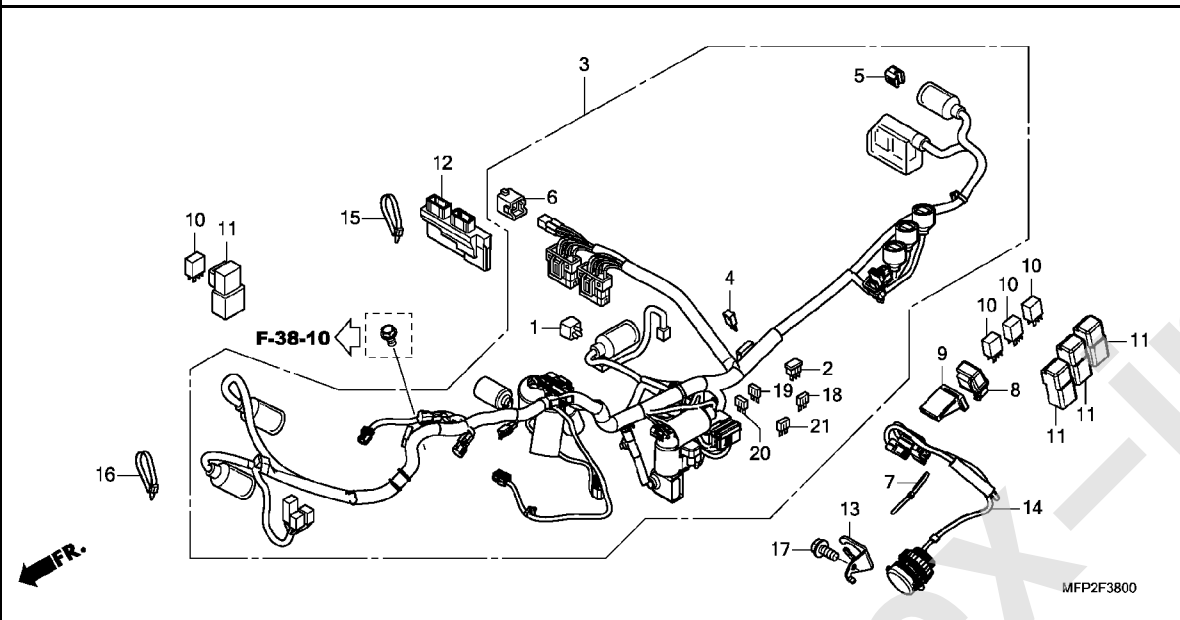
バッテリー



見出	部品番号	部品名	使用個数	適用号機	タイプ
番号			CB1300SSP	初号機 終号機	
			L		
1	30522-MFP-600	スター、スターマク ネット	1		
2	31500-MCR-J02	バッテリー (YTZ14S) (GS ユアサ)	1		
3	31508-KV3-000	クッション、バッテリー	1		
4	32402-MFP-N00	ケーブル、スターターモーター	1		
5	32601-MFP-N00	ケーブル、バッテリーアース	1		
6	35850-MT4-003	スイッチASSY.、スターマク ネット	1		
7	35856-KBG-007	ラバー、シヨック	1		
8	90106-KAE-000	スクリーン、トラス 6X12	1		
9	90111-MR5-000	ホルト、ソケット 5X9	2		
10	91404-VM6-000	クリップ、ワイヤーハーネス	1		
11	98200-33000	ヒューズ、プレート (30A)	2		

F-38

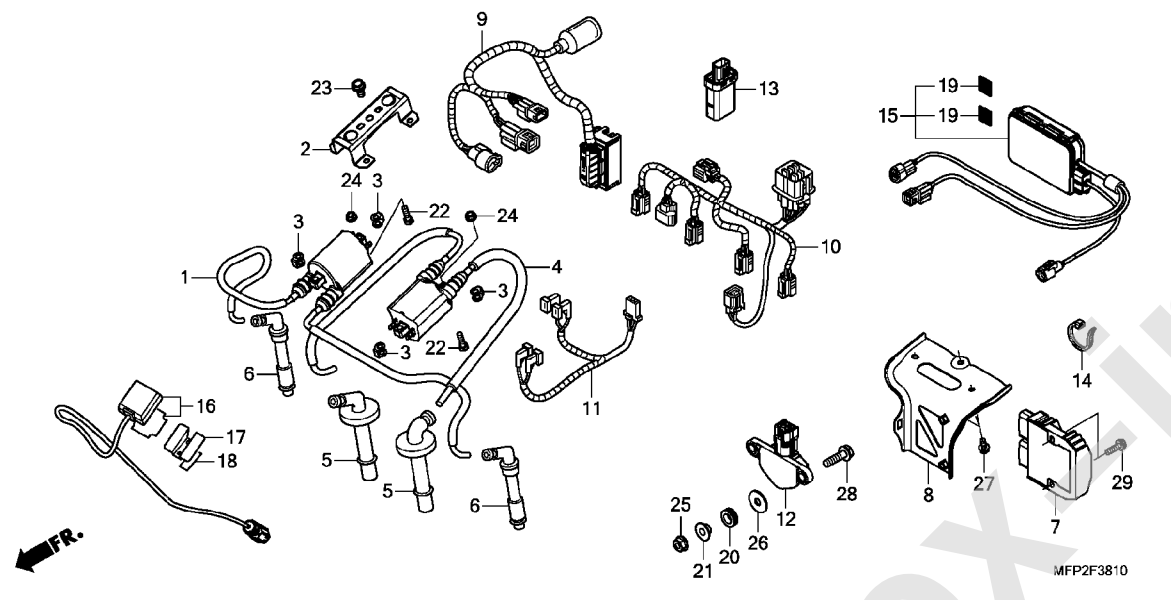
ワイヤーハーネス



見出 番号	部品番号	部品名	使用個数		適用号機		タイプ
			CB1300SSP	L	初号機	終号機	
1	31700-MM8-610	レチフアイヤ-COMP. , シリコン	1				
2	31730-MAS-601	タ-イオト- ASSY. , スリーウエイ(スミトモ)	1				
3	32100-MFP-H50	ハーネス, ワイヤ-	1				
4	32146-S84-003	コネクタ-, タ-イオト- (2P) (3A)	1				
5	32605-GEV-761	キャツフ-, タ-ミー(WPC 4P 090 M) (ナチユラル)	1				
6	32606-GEV-761	キャツフ-, タ-ミー(4P) (レツト-)	1				
7	35701-MG9-950	バンド (BLACK 3.5X140)	1				
8	38301-KZZ-J01	リレ-COMP. , ウィンカー(LED)	1				
9	38306-K33-D01	サスペンション, ウィンカーリレ-(ミツバ)	1				
10	38501-MCS-G01	リレ-COMP. , パ-ワー (MICRO ISO 4P)	4				
11	38506-MCS-G00	サスペンション, パ-ワーリレ-	4				
12	38770-MFP-A83	PGM-FIユニット	1				
13	39601-MFP-600	ステー, アクセサリ-ソケット	1				
14	39611-MFP-600	ソケットASSY. , アクセサリ-	1				
15	90620-SB2-003	バンド-, ワイヤ-ハーネス	1				
16	90651-KV6-003	バンド-, ワイヤ- 165MM (フ-ラツク)	1				
17	95701-06014-07	ホルツ, フランジ 6X14	1				
18	98200-40750	ヒユ-ズ-, ミニ(7.5A)	2				
19	98200-41000	ヒユ-ズ-, ミニ(10A)	7				
20	98200-42000	ヒユ-ズ-, ミニ(20A)	3				
21	98200-43000	ヒユ-ズ-, ミニ(30A)	2				

F-38-10

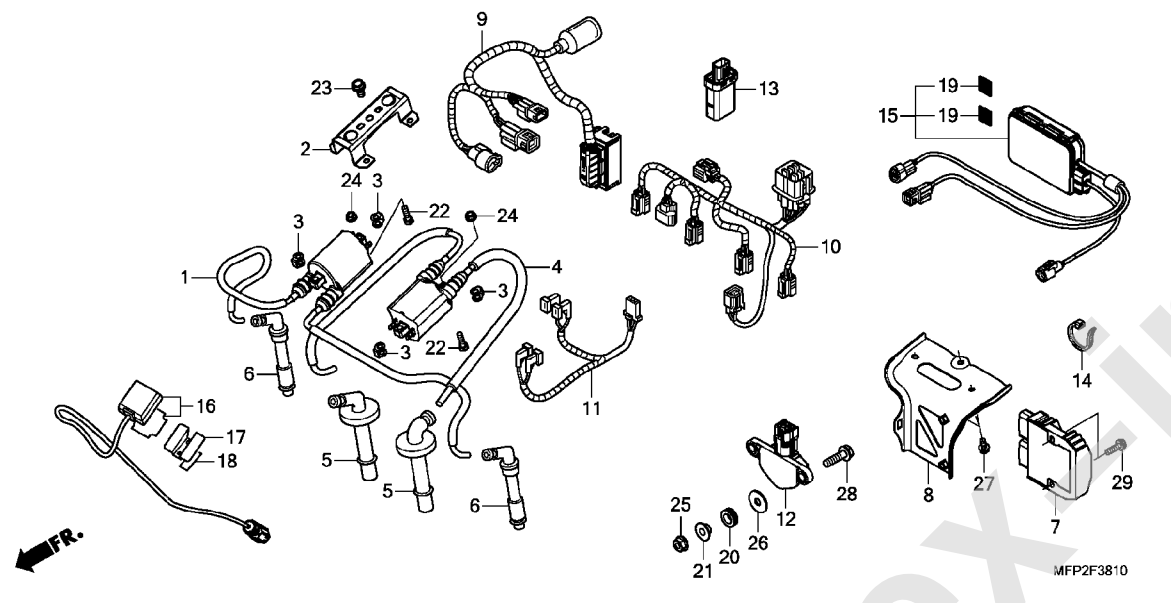
サブハーネス / イグニッションコイル



見出	部品番号	部品名	使用個数	適用号機	タイプ
番号			CB1300SSP	L	初号機 終号機
	1	30511-MFP-601	1		
	2	30515-MEJ-980	1		
	3	30520-ML7-000	4		
	4	30521-MFP-601	1		
	5	30700-MEJ-641	2		
	6	30701-MEJ-641	2		
	7	31600-MGZ-J01	1		
	8	31601-MFP-600	1		
	9	32102-MFP-600	1		
	10	32103-MFP-A50	1		
	11	32115-MEJ-000	1		
	12	35160-MGS-D31	1		
	13	35530-MJN-D12	1		
	14	35701-MG9-950	1		
	15	39520-MFP-H81	1		
	16	39530-MFM-BK1	1		
	17	39575-MGS-J70	1		
	18	39578-MFP-900	1		
	19	64243-MEW-920	2		
	20	64535-MFJ-D00	2		
	21	90129-MGZ-J00	2		
	22	92101-06022-4J	4		
	23	93401-08016-08	1		
	24	94050-06000	4		
	25	94050-06080	2		

F-38-10

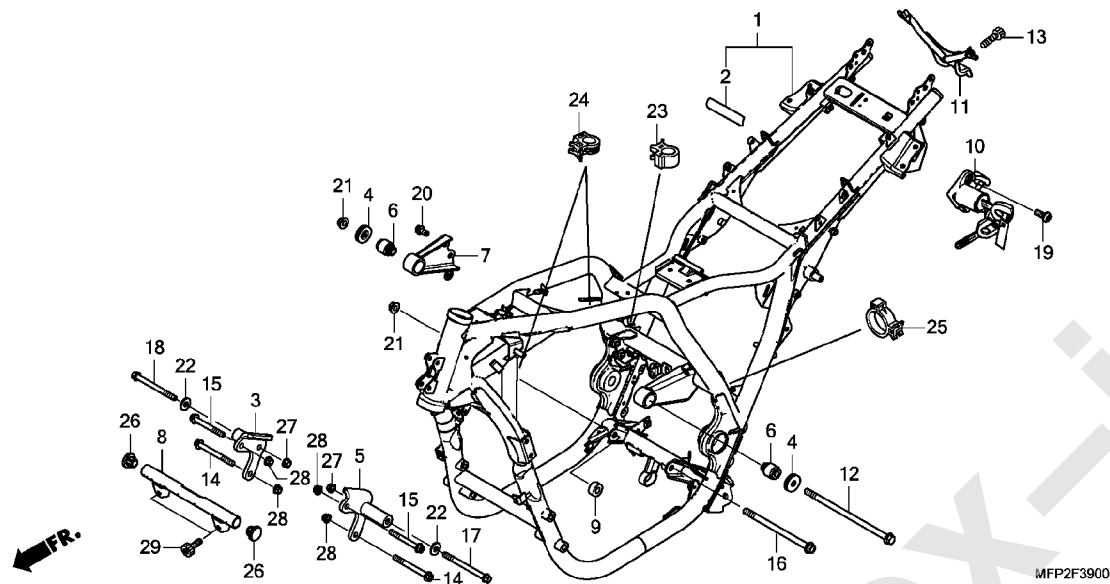
サブハーネス / イグニッションコイル



見出	部品番号	部品名	使用個数	適用	号機	タイプ
			CB1300SSP			
番号			L	初号機	終号機	
26	94103-06800	ワッシャー, フレイ 6MM	2			
27	95701-06012-08	ボルト, フランジ 6X12	3			
28	95701-06020-08	ボルト, フランジ 6X20	2			
29	95701-06022-07	ボルト, フランジ 6X22	2			

F-39

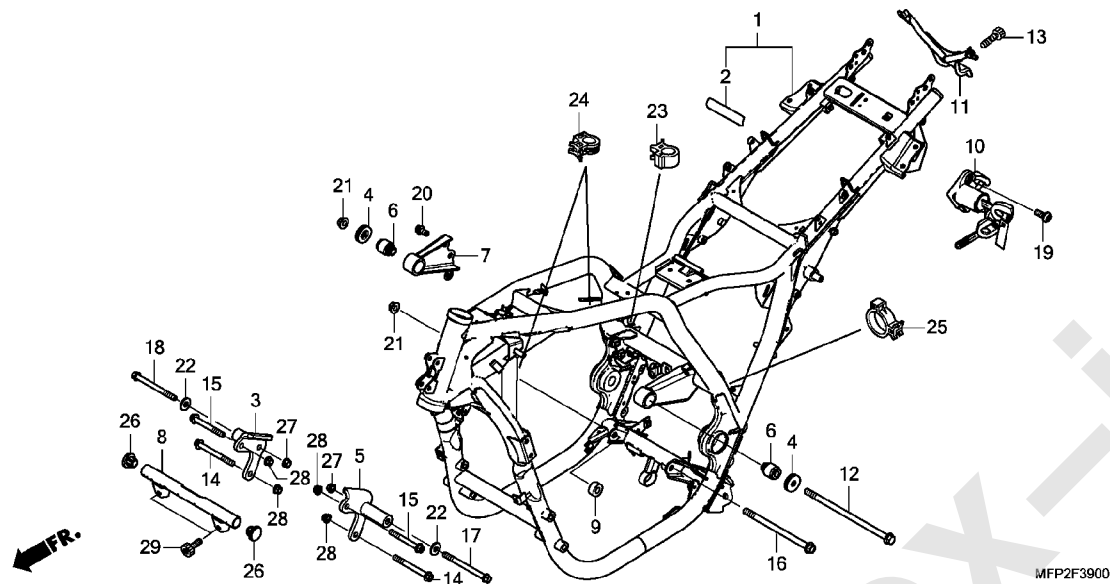
フレームボディ



見出 番号	部品番号	部品名	使用個数 CB1300SSP L	適用号機 初号機 終号機	タイプ
1	50010-MFP-H50ZA	ボデーセット, フレーム *NH1*	1		
2	50159-KR3-300	フィルム, フレームアッパースタンプ	1		
3	50202-MFP-601	ブラケット, R. フロントエンジンハンガー	1		
4	50203-MEJ-000	ラバー-C, マウンテイング	2		
5	50204-MFP-601	ブラケット, L. フロントエンジンハンガー	1		
6	50205-MEJ-000	ラバー-E, マウンテイング	2		
7	50213-MFP-A50	ブラケット, R. リヤエンジンハンガー	1		
8	50250-MFP-C80	パイプ, エンジンガードセンター	1		
9	50357-MEJ-000	カラー, リヤエンジンハンガー	1		
10	50710-MGC-JB2	ホルダー-ASSY., ヘルメット(ホンダロック)	1		
11	80105-MEJ-000	ステー, フェンダー	1		
12	90102-MEJ-000	ボルト, フランジ 12X250	1		
13	90102-MN8-700	ボルト, ソケット 8X25	2		
14	90103-MGC-000	ボルト, フランジ 10X100	2		
15	90104-MGC-000	ボルト, フランジ 10X85	2		
16	90106-MEJ-000	ボルト, フランジ 12X193	1		
17	90107-MFP-600	ボルト, フランジ 10X125	1		
18	90107-MGC-000	ボルト, フランジ 10X115	1		
19	90108-MGC-JB1	ボルト, ワンウェイ 6X14	1		
20	90153-MEJ-000	ボルト, フランジ 10X20	2		
21	90364-MEJ-000	ナット, フランジ 12MM	2		
22	90451-PE2-000	ワッシャー, スペシャル 11X28	2		
23	90690-GHB-631	クリップ, ケーブル 8MM	1		
24	90690-GHB-651	クリップ, ケーブル 15MM	2		

F-39

フレームボディ

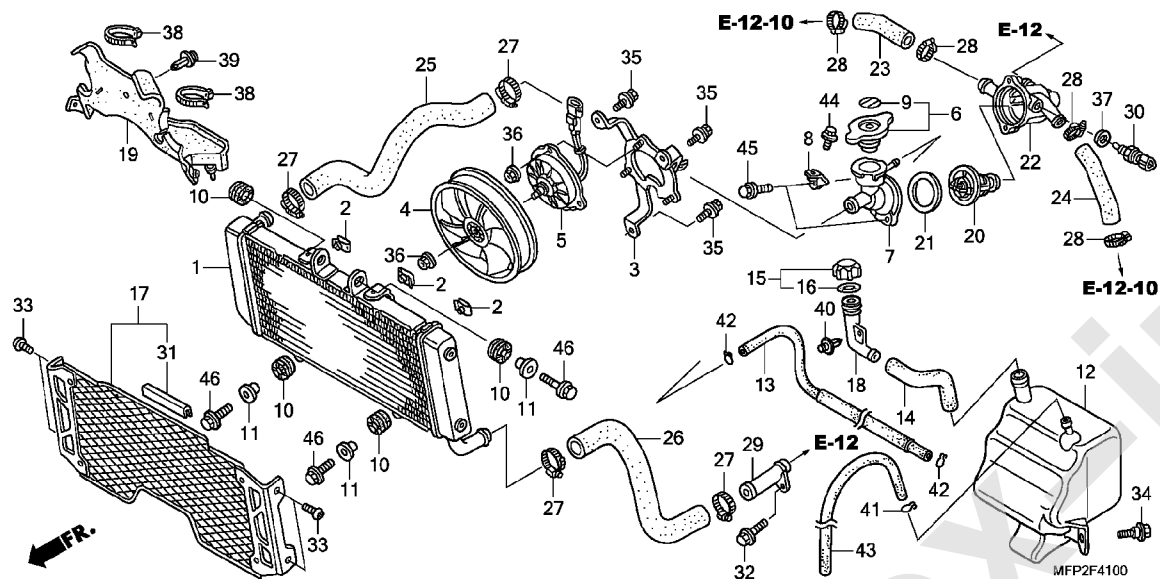


MFP2F3900

見出	部品番号	部品名	使用個数	適用号機	タイプ
番号			CB1300SSP	初号機 終号機	
			L		
25	90690-GHB-661	クリップ, ケーブル 20MM	1		
26	91651-ZG5-D00	プラグ, ホール	2		
27	94050-10000	ナット, フランジ 10MM	2		
28	94050-10070	ナット, フランジ 10MM	4		
29	96600-08016-07	ボルト, ソケット 8X16	2		

F-41

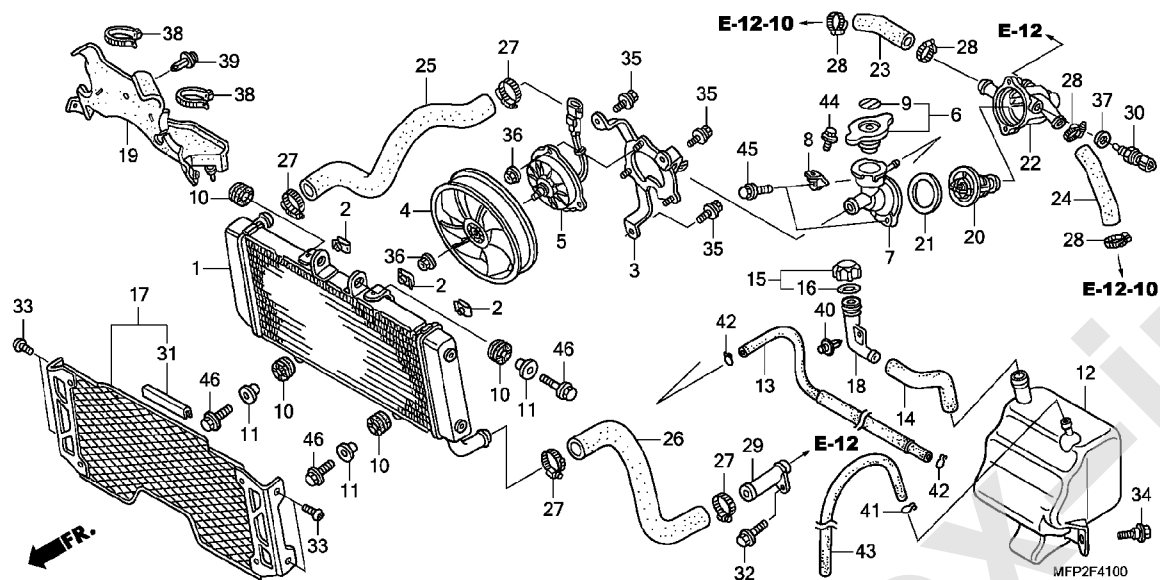
ラジエター



見出	部品番号	部品名	使用個数	適用号機	タイプ
番号			CB1300SSP	初号機 終号機	
			L		
1	19010-MEJ-J01	ラジエターCOMP.	1		
2	19014-KEA-003	ナット, セッティング (6MM)	3		
3	19015-MFP-N91	シュラウドCOMP.	1		
4	19020-MEJ-J01	ファンCOMP., ケーリング	1		
5	19030-MEJ-003	モーターASSY., ファン	1		
6	19037-GEE-710	キャップCOMP., ラジエター	1		
7	19038-MEJ-000	ネット, フィラー	1		
8	19039-MEJ-000	ステー, フィラーネット	1		
9	19046-PAA-A00	ラベル, ラジエターキャップ	1		
10	19051-KA3-830	ラバー, ラジエターマウンティング	4		
11	19052-MGH-640	カラー, ラジエターマウンティング	3		
12	19101-MEJ-J00	タンク, ラジエターリザーブ	1		
13	19103-MEJ-J00	チューブ, リザーブタンク	1		
14	19105-MEJ-J00	ホース, リザーブタンク	1		
15	19105-MG8-000	キャップASSY., リザーブタンク	1		
16	19107-MG8-000	パッキン, リザーブタンク	1		
17	19110-MEJ-J02	ケールCOMP., ラジエター	1		
18	19111-MR1-000	ネット, リザーブタンクフィルター	1		
19	19125-MEJ-000	ラバー, ヒートガード	1		
20	19300-MCJ-003	サーモスタット (フジセイコウ)	1		
21	19305-MFV-000	ラバー, サーモスタット	1		
22	19310-MEJ-000	ケースCOMP., サーモスタット	1		
23	19501-MEJ-000	ホース, R. サーモスタット	1		
24	19502-MEJ-000	ホース, L. サーモスタット	1		
25	19503-MEJ-000	ホース, ラジエターアツパ	1		

F-41

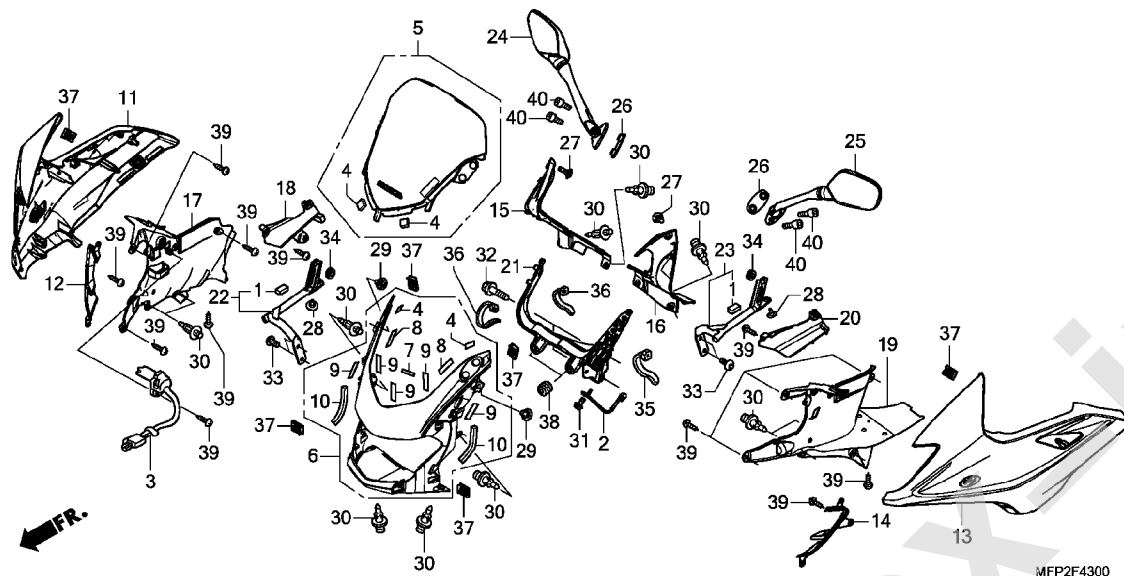
ラジエター



見出	部品番号	部品名	使用個数	適用号機	タイプ
番号			CB1300SSP L	初号機 終号機	
	26	ホース, ラジエターロー	1		
	27	クランプ, ホース 30-37MM	4		
	28	クランプ, ホース 24-32MM	4		
	29	パイプ D. ウォーター	1		
	30	センサーASSY., ウォーターテンプレチャ	1		
	31	ラバー, フロテクター	1		
	32	ボルト, フランジ 6X14 (CT200)	1		
	33	スクリュー, パン 6X10	4		
	34	ボルト, フランジ 6MM	1		
	35	ボルトワッシャー 6X14	3		
	36	ナット, セレイト 5MM	4		
	37	ワッシャー, スペシヤル 12MM	1		
	38	バンド, サクシヨホース(フック)	2		
	39	クリップ, ホテイカバ	1		
	40	クリップ, カウルツブ	1		
	41	クリップ, チューブ (C9)	1		
	42	クリップ, チューブ (C11)	2		
	43	チューブ 5X390 (95005-50001-30M)	1		
	44	ボルト, フランジ 6X10	1		
	45	ボルト, フランジ 6X18	2		
	46	ボルト, フランジ 6X25	3		

F-43

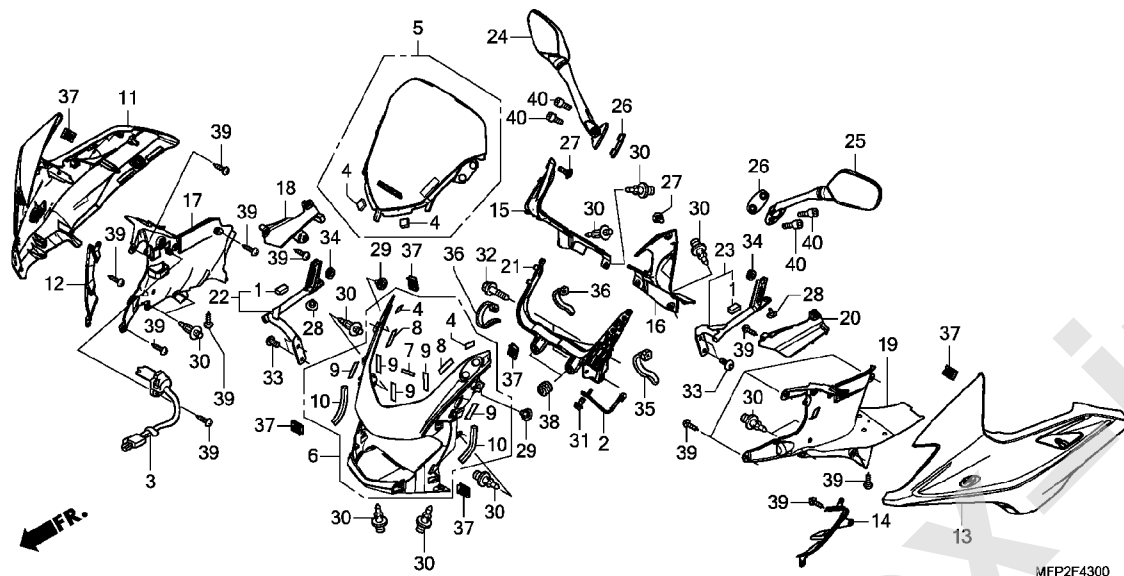
フロントカウル / サイドカウル / ウィンドスクリーン



見出 番号	部品番号	部品名	使用個数 CB1300SSP L	適用号機 初号機 終号機	タイプ
1	19121-HP1-900	ラバー、ラジエターリザーブ	2		
2	32104-MEJ-J00	ガイド、ハーネス	1		
3	37890-MCS-G01	センサー、オープンエアテンプレチャー	1		
4	61106-MBW-D20	ラバーB、フロントフェンダー	4		
5	64100-MFP-901ZA	ウィンドスクリーンセット(WL) *TYPE1*	1		
6	64210-MFP-SB0ZB	カウルASSY.、フロントセンター(WL) *TYPE1 1*	1		
	64210-MFP-SJOZA	*TYPE1*	1		
7	64215-MJC-A00	フィルム、プロテクター	1		
8	64216-MFP-900	ラバー、フロントセンターカウル	2		
9	64218-MFP-900	フィルム、プロテクター	5		
10	64219-KFG-J50	マット、シエディングライト	2		
11	64220-MFP-SB0ZB	カウルセット、R. サイド(WL) *TYPE1 1*	1		
	64220-MFP-SJOZA	*TYPE1*	1		
12	64223-MFP-900ZG	ダクト、R. サイド *R381C*	1		
	64223-MFP-900ZH	キャンデイークロモスファイレット *PB409P*、ハールホークスアイフル	1		
13	64230-MFP-SB0ZB	カウルセット、L. サイド(WL) *TYPE1 1*	1		
	64230-MFP-SJOZA	*TYPE1*	1		
14	64233-MFP-900ZG	ダクト、L. サイド *R381C*	1		
	64233-MFP-900ZH	キャンデイークロモスファイレット *PB409P*、ハールホークスアイフル	1		

F-43

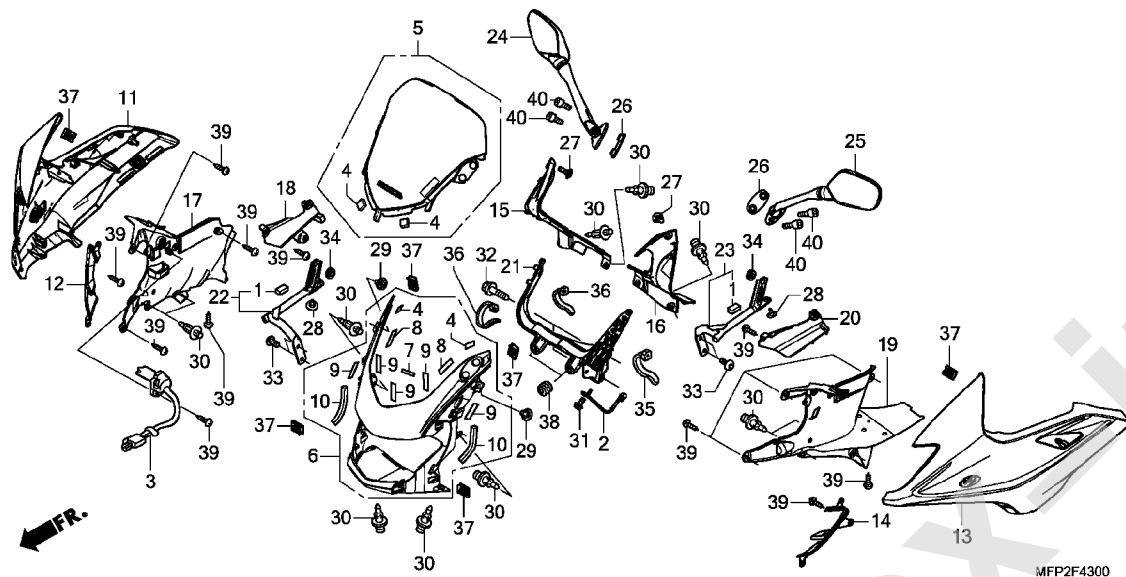
フロントカウル / サイドカウル / ウィンドスクリーン



見出	部品番号	部品名	使用個数	適用号機	タイプ
番号			CB1300SSP L	初号機 終号機	
	15 64251-MFP-900	カバー, R.メーター	1		
	16 64261-MFP-900	カバー, L.メーター	1		
	17 64360-MFP-900	カバー-COMP. A, R. インナー	1		
	18 64365-MFP-900	カバー-B, R. インナー	1		
	19 64370-MFP-900	カバー-COMP. A, L. インナー	1		
	20 64375-MFP-900	カバー-B, L. インナー	1		
	21 64500-MFP-901	ステー-A, アツパ-カウル	1		
	22 64700-MFP-900	ステー, R. カウルサイド	1		
	23 64750-MFP-900	ステー, L. カウルサイド	1		
	24 88110-MFP-901	ミラー-ASSY., R. バック	1		
	25 88120-MFP-901	ミラー-ASSY., L. バック	1		
	26 88201-MEJ-J00	ラバー, バックミラーベース	2		
	27 90102-KWT-900	スクリュー, パン 5X13	2		
	28 90112-MT4-000	ボルト, カウルセッティング	2		
	29 90114-MGE-000	スクリュー, スペシャル 5X11	2		
	30 90116-SPO-003	クリップ, パンパ-シール	11		
	31 90117-MEJ-J00	ボルト, フランジ 6X12	1		
	32 90120-MEJ-J00	ボルト, フランジ 8X40	2		
	33 90128-MEJ-J00	ボルト, ソケット 8X16	4		
	34 90505-MC4-000	クromexA, エアクリナーケース	2		
	35 90651-KV6-003	バンド, ワイヤ- 165MM (フラック)	1		
	36 90652-KT1-771	バンド, ワイヤ- (フラック)	2		
	37 90677-KAN-961	ナット, クリップ 5MM	6		
	38 90852-898-000	ラバー, コントロールホックス	2		

F-43

フロントカウル / サイドカウル / ウィンドスクリーン

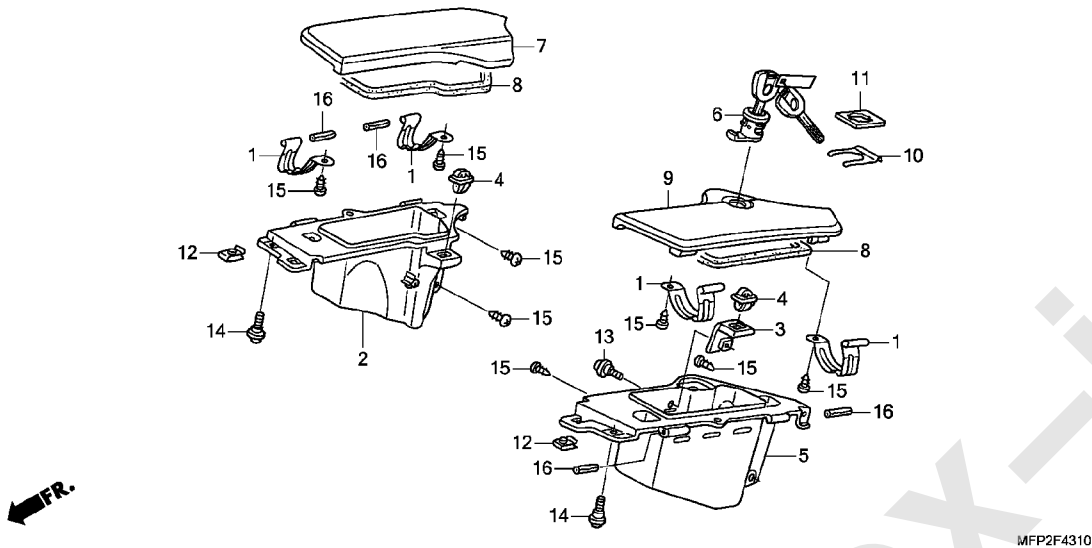


見出	部品番号	部品名	使用個数	適用号機	タイプ
番号			CB1300SSP	初号機 終号機	
	39	93903-24380 スクリュー、タツピング 4X12	13		
	40	96600-06014-07 ホルト、ソケット 6X14	4		

3

F-43-10

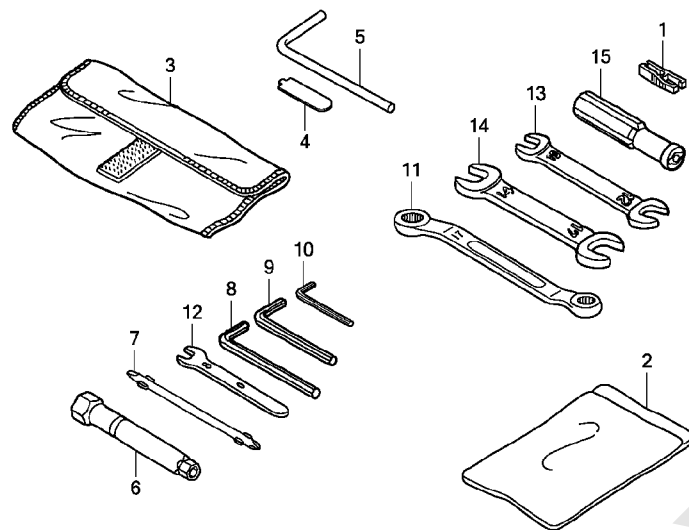
カウルポケット



見出	部品番号	部品名	使用個数	適用機種	タイプ
番号			CB1300SSP L	初号機 終号機	
1	64222-MEJ-J00	アーム, ホックリット	4		
2	64227-MEJ-J00	ホック, R. ホック	1		
3	64228-MEJ-J00	プレート, ラッチホルダー	1		
4	64229-MCS-G00	ラッチ&ストライカー	2		
5	64237-MFP-H50	ホック, L. ホック	1		
6	64238-MFP-H51	ロックASSY., ホックリット (WAVE)	1		
7	64271-MFP-900	リット, R. ホック	1		
8	64277-MEJ-J00	シール, ホック	2		
9	64281-MFP-H50	リット, L. ホック	1		
10	77235-MFP-H50	プレート, ロックキーセッティング	1		
11	88537-MJE-D00	ワッシャー, ロック (WAVE)	1		
12	90312-MT3-000	ナット, クリツプ 5MM	2		
13	91509-GB2-720	スクリュー, パン 5X11.5	1		
14	91509-GE2-760	スクリュー, パン 5X11.5	2		
15	93903-24380	スクリュー, タツピング 4X12	8		
16	94305-30321	ピン, スプリング 3X32	4		

F-48

ツール

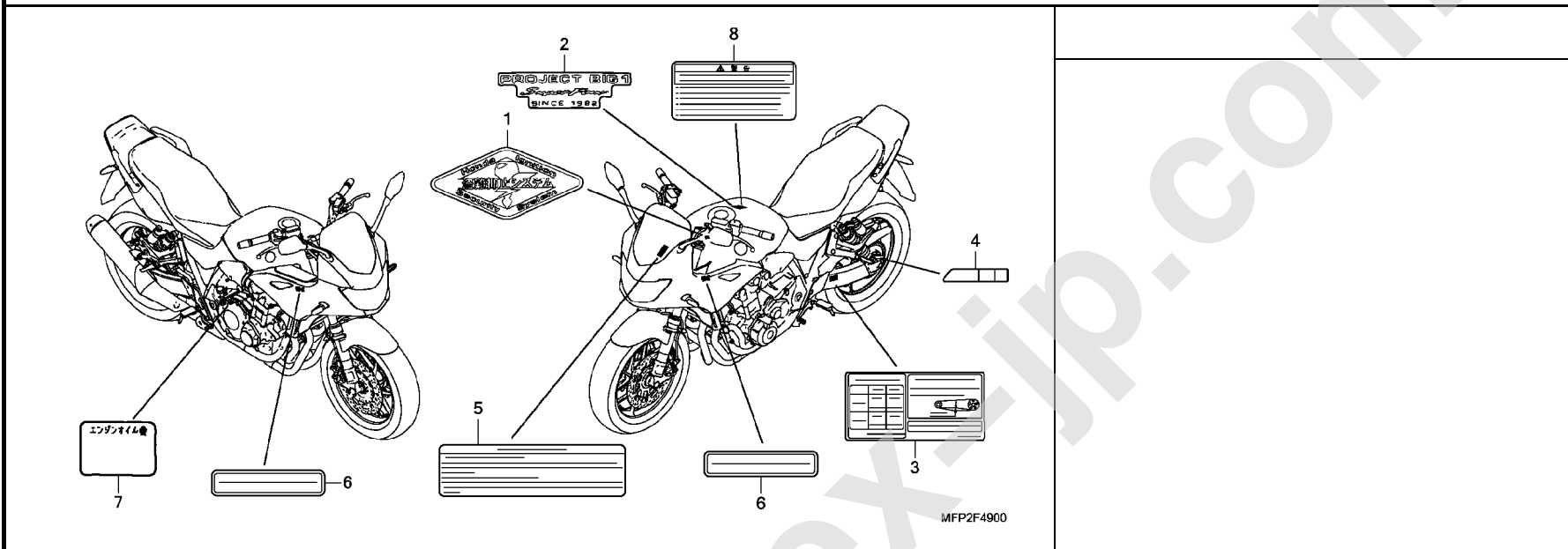


MFP2F4800

見出 番号	部品番号	部品名	使用個数		適用号機		タイプ
			CB1300SSP	L	初号機	終号機	
1	38235-S04-003	プーラー, ミニヒューズ (スミトモ)	1				
2	77251-GR1-000	バッグ, サーチスポット	1				
3	89101-MBW-000	バッグ, ツール	1				
4	89103-MFP-SP0	プレート, マイナス	1				
5	89104-MFP-SP0	バー, アシヤスター	1				
6	89216-KE5-000	レンチ, プラッグ	(1)				
7	89217-MAT-000	ドライバ, スクリュー (NO. 2 + -)	1				
8	89221-371-000	レンチ, 6カク 6MM	(1)				
9	89221-429-000	レンチ, 6カク 5MM	1				
10	89221-MF8-770	レンチ, 6カク 3MM	1				
11	89228-MR8-000	レンチ, アイ 14X17	1				
12	99001-08000	スパナ 8	(1)				
13	99001-10120	スパナ 10X12	(1)				
14	99001-14170	スパナ 14X17	1				
15	99003-50000	ケリツブ, スクリュードライバ	1				

F-49

コーションラベル



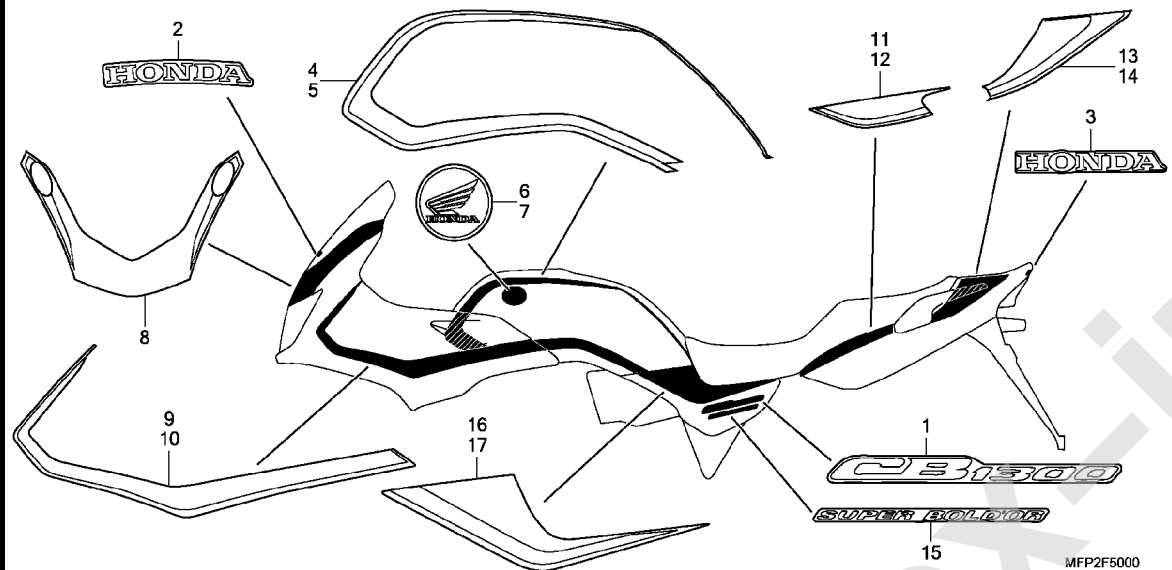
MFP2F4900

見出	部品番号	部品名	使用個数	適用号機	タイプ
番号			CB1300SSP		
			L	初号機 終号機	

1	17528-MAT-J10	マーク, HISS	1		
2	87120-MEJ-000ZA	マーク (PROJECT BIG 1) *TYPE1*	1		
3	87505-MKA-KDO	ラベル, タイヤ&トライブ チェン	1		
4	87508-MJJ-D31	ラベル, チェンアシヤスター	1		
5	87522-KFK-J30	ラベル, フェアリング コーシヨ	1		
6	87525-MAM-700	ラベル, カーゴ リミット (0.5KG) ...	2		
7	87541-MEJ-720	ラベル, オイルキャパ シティ	1		
8	87560-MY1-701	マーク, トライブ コーシヨ	1		

F-50

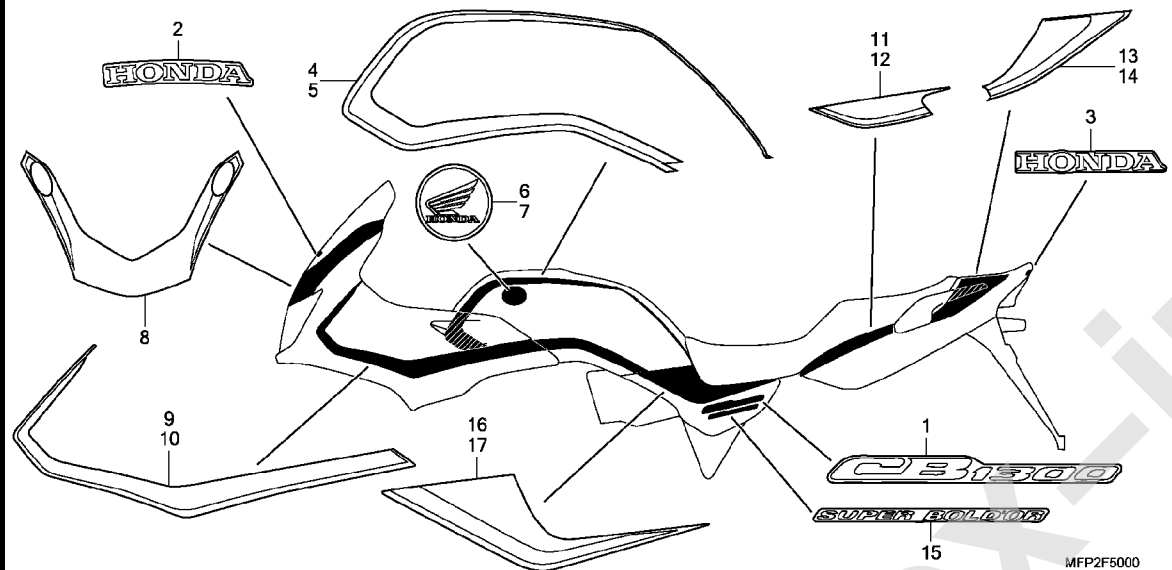
マーク / エンブレム



見出 番号	部品番号	部品名	使用個数 CB1300SSP L	適用号機 初号機 終号機	タイプ
1	83605-MEJ-000	エンブレム, サイドカバー	2		
2	86101-MFP-900ZA	マーク, ホンダ (80MM) *TYPE1*	1		
3	86102-MFP-A50ZC	マーク, ホンダ (100MM) *TYPE3*	1		
4	86171-MFP-SG0ZA	ストライプ, R. フューエルタンク *TYPE1*	1		
	86171-MFP-SPOZA	*TYPE1*	1		
5	86172-MFP-SG0ZA	ストライプ, L. フューエルタンク *TYPE1*	1		
	86172-MFP-SPOZA	*TYPE1*	1		
6	86211-MJK-N20	バッジ, R. フロント	1		
7	86212-MJK-N20	バッジ, L. フロント	1		
8	86641-MFP-SB0ZA	ストライプ, フロントセンターカウル *TYPE1*	1		
	86641-MFP-SJ0ZA	*TYPE1*	1		
9	86643-MFP-SB0ZA	ストライプ, R. サイドカウル *TYPE1*	1		
	86643-MFP-SJ0ZA	*TYPE1*	1		
10	86644-MFP-SB0ZA	ストライプ, L. サイドカウル *TYPE1*	1		
	86644-MFP-SJ0ZA	*TYPE1*	1		
11	86771-MFP-SG0ZA	ストライプ A, R. リヤカウル *TYPE1*	1		
	86771-MFP-SPOZA	*TYPE1*	1		
12	86772-MFP-SG0ZA	ストライプ A, L. リヤカウル *TYPE1*	1		

F-50

マーク / エンブレム



見出 番号	部品番号	部品名	使用個数		適用号機		タイプ
			CB1300SSP	L	初号機	終号機	
12)	86772-MFP-SPOZA	ストライプ A, L. リヤカウル *TYPE1*		1			
13	86773-MFP-SGOZA	ストライプ B, R. リヤカウル *TYPE1*		1			
	86773-MFP-SPOZA	*TYPE1*		1			
14	86774-MFP-SGOZA	ストライプ B, L. リヤカウル *TYPE1*		1			
	86774-MFP-SPOZA	*TYPE1*		1			
15	86831-MFP-H70ZA	マーク, サイドカバー *TYPE1*		2			
	86831-MFP-SJ0ZA	*TYPE1*		2			
16	86833-MFP-SGOZA	ストライプ, R. サイドカバー *TYPE1*		1			
	86833-MFP-SPOZA	*TYPE1*		1			
17	86834-MFP-SGOZA	ストライプ, L. サイドカバー *TYPE1*		1			
	86834-MFP-SPOZA	*TYPE1*		1			

部 品 番 号 索 引

部 品 番 号	頁 見 出	部 品 番 号	頁 見 出	部 品 番 号	頁 見 出	部 品 番 号	頁 見 出	部 品 番 号	頁 見 出
95701-08060-00	43 31								
95701-08080-00	43 32								
95701-08095-00	43 33								
95701-10020-08	32 15								
95801-06080-00	38 37								
96000									
96001-06014-07	63 14								
96001-06018-00	98 45								
96001-06025-00	38 38								
96001-06025-07	98 46								
96001-06045-00	38 39								
96001-06075-00	38 40								
96211-08000	84 25								
96300-06016-00	69 32								
96300-08040-00	82 30								
96600-06012-00	36 7								
96600-06014-00	38 41								
96600-06014-07	101 40								
96600-08016-07	96 29								
96600-08025-00	62 32								
96700-08012-07	74 39								
96700-08040-07	75 21								
98000									
98069-58916	27 16								
98069-58926	27 16								
98200-33000	91 11								
98200-40750	92 18								
98200-41000	92 19								
98200-42000	92 20								
98200-43000	92 21								
99000									
99001-08000	103 12								
99001-10120	103 13								
99001-14170	103 14								
99003-50000	103 15								

部 品 名 索 引

部 品 名	頁 見 出	部 品 名	頁 見 出	部 品 名	頁 見 出	部 品 名	頁 見 出
〔 ア 〕							
アーム, ホットケツリット	102 1	ガ スケツト, ウォーターシヨイント	52 1	カラー 30X11.2	46 6	キャツフ, オイルファイラ	32 6
アーム, L. ステツフ	84 6	ガ スケツト, ウォーターホ ンフ カハ	37 9	カラー 6X10	54 2	キャツフ, シリンダ ーヘッド サイト	26 2
アーム, R. ステツフ	84 2		53 1	カラー 8. 8X11	59 9	キャツフ, ソケツトホル ト 8MM	62 29
アームCOMP. , チエンジ	83 2	ガ スケツト, エキゾ ー ストハ イフ	52 1	カラー, エキゾ ー ストハ イフ マウンテイング	81 14		75 17
アウトアーCOMP. , クラツチ	33 1	ガ スケツト, シリンダ	81 2	カラー, ガ イト プ レート イスタンス	48 15	キャツフ, タミ	92 5
アウトアーCOMP. , スターテイング クラツチ	34 6	ガ スケツト, シリンダ ー	31 2	カラー, キ ャシフトレバ ーセツテイング	88 15		6
アクスル, フロントホイール	67 3	ガ スケツト, シリンダ ーヘッド	52 1	カラー, シフター	48 9	キャツフ, テールライト	90 4
アクスル, リヤホイール	71 3	ガ スケツト, シリンダ ーヘッド	27 3	カラー, スウイング アームヒ ッホ ット	86 7	キャツフ, フ リーダ	37 19
アンテナASSY. , ETC	93 16	ガ スケツト, スレーフ シリンダ ー	52 1	カラー, スプ ライン 28X11	46 11		66 5
〔 イ 〕							
インジ エクターASSY. , フューエル	50 11	ガ スケツト, スレーフ シリンダ ー	37 14	カラー, スプ ライン 30X11	46 9	キャツフ, マスターシリンダ ー	70 15
インシュレーター	40 9	ガ スケツト, テンシヨナリフター	53 1	カラー, ス シヤル	35 3		57 14
インシュレーター, スロツトルホ テイ	27 4	ガ スケツト, テンシヨナリフター	30 7	カラー, テ イスタンス	33 3		60 9
〔 ウ 〕							
ウインカーASSY. , L. フロント	89 4	ガ スケツト, テンシヨナリフター	52 1	カラー, ド ラムストツハ	44 14	キャツフ, マフラーテール	81 4
ウインカーASSY. , L. リヤ	89 8	ガ スケツト, ヘツト カハ	26 5	カラー, トツフ プ リツシ	48 17	キャツフ, L. カハ	35 4
ウインカーASSY. , R. フロント	89 1	ガ スケツト, L. クランクケースカハ	52 1	カラー, バ ンクアング ルセンサ	84 16	キャツフ ASSY. , ノイズ サブ レツサ	93 5
ウインカーASSY. , R. リヤ	89 6	ガ スケツト, L. サイトホルダ	35 2	カラー, フロントアクスルテ イスタンス	93 21		6
ウイント スクリンセツト	99 5	ガ スケツト, L. サイトホルダ	53 1	カラー, フロントアクスルテ イスタンス	67 7	キャツフ ASSY. , リサ ーフ タンク	97 15
ウエイト, ステアリング ハント ル	61 13	ガ スケツト, R. カハ	37 5	カラー, ホ テイカハ	64 6	キャツフ B. ヒ ッホ ット	86 17
ウエイト, ハ ランス	67 10	ガ スケツト, R. カハ	53 1	カラー, マフラーマウンテイング	81 12	キャツフ COMP. , フューエルファイラ	73 17
ウエイトB, ステアリング ハント ル	61 12	ガ スケツト, R. カハ	32 5	カラー, メインキ ャラリー	42 2	キャツフ COMP. , ラジ エター	97 6
〔 エ 〕							
エレメント, エアークリーナ	77 1	ガ スケツト, R. カハ	53 1	カラー, ラシ エターマウンテイング	97 11	キャニスタCOMP.	80 1
エンブ レム, キ	61 9	ガ スケツト, R. カハ	52 1	カラー, リヤアクスル	86 4	キャリハ ーサブ ASSY. , リヤ	70 11
エンブ レム, サイト カハ	105 1	ガ スケツト, R. カハ	53 1	カラー, リヤアクスルテ イスタンス	71 8	キャリハ ーサブ ASSY. , L. フロント	66 8
エンブ レム, プ ロタ クシヨ	55 10	ガ スケツト, R. カハ	41 11	カラー, リヤエンジ ンハンガ	95 9	キャリハ ーサブ ASSY. , R. フロント	66 10
〔 オ 〕							
オイルシール 13X22X5	38 28	ガ スケツト, R. カハ	99 13	カラー, ロツクセツテイング	35 7	〔 ク 〕	
オイルシール 28X47. 2X7	67 17	ガ スケツト, R. カハ	99 11	カラー, L. フロントホイールサイト	67 4	ク リツフ, スクリュード ライハ	103 15
オイルシール 45X72X8	47 37	ガ スケツト, R. カハ	99 6	カラー, L. フロントホイールサイト	86 5	ク リツフ, L. リヤ	75 13
オイルシール 6X16X5	38 30	ガ スケツト, R. カハ	75 8	カラー, R. フロントホイールサイト	67 5	ク リツフ, R. リヤ	75 11
オイルシール 8X18X5	38 31	ガ スケツト, R. カハ	46 2	カラー, R. フロントホイールサイト	71 5	ク リルCOMP. , ラジ エター	97 17
オイルシール 8X25X7	38 29	ガ スケツト, R. カハ	68 10	カラー, R. リヤホイールサイト	80 11	ク ロメツト, エアークリーナケース	73 22
〔 カ 〕							
ガ イト, インレットバルフ	27 2	ガ スケツト, R. カハ	55 6	カラーA, フロントフエンダ	86 8	ク ロメツトA, エアークリーナケース	100 34
ガ イト, クラツチアウト	33 2	ガ スケツト, R. カハ	83 3	カラーB, ヒ ッホ ット	86 8	ク ロメツトA, サイト カハ	76 4
ガ イト, コード	61 7	ガ スケツト, R. カハ	26 3	カラーB, リヤホイールテ イスタンス	71 9	ク ロメツトA, リヤカハ	76 1
ガ イト, スロツトルケーブ ル	61 1	ガ スケツト, R. カハ	76 7	〔 キ 〕			
ガ イト, ハーネ	99 2	ガ スケツト, R. カハ	35 5	キ ャ, カウンターシヤフトサード	46 8	ク ツシヨ	73 3
ガ イト A. カムチエン	30 8	ガ スケツト, R. カハ	100 16	キ ャ, カウンターシヤフトシツクス	46 16	ク ツシヨ, エアークリーナケース	91 3
ガ イト COMP. , オイルホ ンフ チエン	42 4	ガ スケツト, R. カハ	37 6	キ ャ, カウンターシヤフトセカント	46 5	ク ツシヨ, フエンタ ーB	88 8
ガ イト COMP. , フロントフ レキホース	61 10	ガ スケツト, R. カハ	76 3	キ ャ, カウンターシヤフトフアースト	46 3	ク ツシヨ, フューエルタンク	75 1
ガ イト COMP. , リヤフ レキホース	68 6	ガ スケツト, R. カハ	100 15	キ ャ, カウンターシヤフトフイフ	46 14	ク ツシヨ, フューエルタンクヒ ッホ ット	73 6
ガ イト COMP. B. カムチエン	30 6	ガ スケツト, R. カハ	76 8	キ ャ, カウンターシヤフトフイフ	46 14	ク ツシヨ, フロントフエンダ	64 3
ガ スケツト, ウォーターシヨイント	39 2	ガ スケツト, R. カハ	76 5	キ ャ, カウンターシヤフトフアース	46 10	ク ツシヨ, フロントフューエルタンク	73 16
		ガ スケツト, R. カハ	32 2	キ ャ, スターターリダ クシヨ	34 2	ク ツシヨ, フロントフエンダ	88 4
		ガ スケツト, R. カハ	32 2	キ ャ, スターテイング アイ ル	34 5	ク ツシヨ, フロントフエンダ	87 3
		ガ スケツト, R. カハ	26 1	キ ャ, バ ランサ	44 13	ク ツシヨ, フロントフエンダ	87 1
		ガ スケツト, R. カハ	100 20	キ ャ, メインシヤフトサード & フオース	46 7	ク ツシヨASSY. , R. リヤ	87 1
		ガ スケツト, R. カハ	76 9	キ ャ, メインシヤフトサード	46 7	ク ランクケースセツト	42 1
		ガ スケツト, R. カハ	100 18	キ ャ, メインシヤフトシツクス	46 15	ク ランクシヤフトCOMP.	44 10
		ガ スケツト, R. カハ	76 6	キ ャ, メインシヤフトセカント	46 4	ク ランバ ー, コード	56 5
		ガ スケツト, R. カハ	37 8	キ ャ, メインシヤフトフイフ	46 12	ク ランバ ー, センサコート	57 9
		ガ スケツト, R. カハ	88 3	キ ャ, メインシヤフトフイフ	46 12	ク ランバ ー, リヤフ レキホース	68 5
		ガ スケツト, R. カハ	90 6	キ ャ, シートロツク	75 10		70 13
		ガ スケツト, R. カハ	35 1	キ ー, スペ シヤルウツ ラフ 25X14	45 21	ク ランバ ーA, センサコート	70 19
		ガ スケツト, R. カハ	100 19	キ ー, トツフ	55 4	ク ランバ ーA, フロントフ レキホース	57 8
		ガ スケツト, R. カハ	100 17	キ ーセツト	61 4	ク ランバ ーB, センサコート	57 2
		ガ スケツト, R. カハ	28 2	キ ーCOMP. , イモビ ライサ	61 8		68 1
		ガ スケツト, R. カハ	28 3	キャツフ 14MM	35 10	ク ランバ ーD, センサコート	68 2
		ガ スケツト, R. カハ	86 11	キャツフ 30MM	35 12	ク ランフ	55 5
		ガ スケツト, R. カハ	46 13	キャツフ, エアータ クト	77 7	ク ランフ, ウォーターホース	37 20
		ガ スケツト, R. カハ	46 13	キャツフ, オイルカツフ	68 16	ク ランフ, ウォーターホース 25MM	37 10

部 品 名 索 引

部 品 名	頁 見 出	部 品 名	頁 見 出	部 品 名	頁 見 出	部 品 名	頁 見 出
クランプ, クラツチハ イフ	61 2	[コ]		シユラウト COMP.	97 3	スクリユ, フ リーダ	66 9
クランプ, チューブ	78 30	コイルASSY., イク ニツシヨ	93 1	シリンダ -サブ ASSY., クラツチマスター	60 4	スクリユ, フラツト 4X12	70 14
	31		4	シリンダ -サブ ASSY., フロントブ レーキ	57 12		58 30
	32		4	シリンダ -サブ ASSY., リヤーマスター	68 9		60 22
クランプ, フ レーキハ イフ	80 17	コッター, ハ ルフ	28 10	シリンダ -セツト, マスター	57 18	スクリユ, メーターセツティング	88 9
クランプ, ホース 24-32MM	59 11	コネクター, タ イオード	92 4	シリンダ -ASSY., クラツチスレーブ	37 13	スクリユ-ワツシヤ 4X12	58 31
クランプ, ホース 30-37MM	98 28	コントローラ-ASSY., ケ リツフ ヒーター	93 13	シリンダ -COMP.	31 1		60 23
	39 3					スクリユ-ワツシヤ 5X12	40 15
	98 27					スクリユ-ワツシヤ 5X20	56 9
クランプ, マスターシリンダ -オイルホース	50 18	[サ]		[ス]		スクリユ-ワツシヤ 5X22	54 4
	68 12	サークリツフ	58 29	スイツチASSY., ウィンカー	56 6	スクリユ-ワツシヤ 5X28	62 26
クランプ, A. C. シ ーネレーターコート	36 1		60 21	スイツチASSY., オイルツ レツシヤ	42 6	スタンダ COMP., メイン	85 2
クランプ, ABSコート	57 4		68 19	スイツチASSY., クラツチ	60 6	ステー, アクセサリーソケット	92 13
	70 4		47 29	スイツチASSY., コンビ ネーション&ロツク	61 5	ステー, イク ニツシヨコイル	93 2
クリツフ	80 12	サークリツフ 28MM	47 29	スイツチASSY., サイ ト スタント	85 1	ステー, エアークリーナーサイ ト カバ	76 2
クリツフ, カウルトツフ	88 17	サークリツフ 30MM	47 30	スイツチASSY., スターター&エンジ ン	56 4	ステー, キヤニスター	80 8
クリツフ, ケーブル 12MM	70 23	サークリツフ インターナル 37MM	86 21	スイツチASSY., スターターマク ンネツツク	91 1	ステー, スターターマク ンネツツク	91 1
クリツフ, ケーブル 15MM	95 24	サークリツフ, エキスターナル 14MM	49 26	スイツチASSY., チエンジ ン	37 18	ステー, センサーコート	57 3
クリツフ, ケーブル 20MM	96 25	サークリツフ, エキスターナル 15MM	83 18	スイツチASSY., ニュートラル	42 7	ステー, テールライト	90 3
クリツフ, ケーブル 8MM	95 23	サーモスタツト	97 20	スイツチASSY., フロントスツフ	57 1	ステー, バ ンクアング ルセンサー	80 9
クリツフ, サブ コート	77 17	サスヘ ンシヨ, ウィンカーリレー	92 9	スイツチASSY., リヤースツフ	83 5	ステー, ハーネスクリツフ	77 16
クリツフ, サブ タンクホース	79 4	サスヘ ンシヨ, ハ ワリレー	92 11	スウイング アームサブ ASSY., リヤ	86 10	ステー, フィラネツク	97 8
クリツフ, シ ョイント	60 20	サブ コート, エンジ ン	42 5	スクリユ, ストツフ	87 2	ステー, フェンダ	95 11
クリツフ, スイツチカハ	83 15	サブ スフ リンク, メインスタンド	85 4	スクリユ, スハ ン 5X11	100 29	ステー, フェルタルク	73 10
クリツフ, スロットルワイヤ	56 2	サブ ハーネス, イク ニツシヨコイル	93 11	スクリユ, スハ ン 6X14	75 15	ステー, フロントブ レーキホース	57 10
クリツフ, タ イチモコート	32 9	サブ ハーネス, インジ ン	93 10	スクリユ, タツビ ング 3X16	55 12	ステー, レキ ユレトレクチファイヤ	93 8
クリツフ, チューブ	98 41		93 9	スクリユ, タツビ ング 4X12	62 28	ステー, ETCアンテナ	93 17
	42	[シ]			76 13	ステー, L. カウルサイ ト	100 23
クリツフ, ハ ースロツク	82 27	ジ ーネレーターASSY., ハ ルス	32 8		90 14	ステー, O2センサーコート	81 15
クリツフ, ハ ルサーコート	73 19	ジ ョイント, アイド ルエア-コントロール	50 5	スクリユ, タツビ ング 4X14	101 39	ステー, R. カウルサイ ト	100 22
クリツフ, ハ ンハ ーシール	100 30		39 1	スクリユ, タツビ ング 4X16	102 15	ステーターCOMP.	36 3
クリツフ, ハーネスハ ント	80 13	ジ ョイント, ウォーター	39 1	スクリユ, タツビ ング 5X12	55 11	ステー-A, アツハ ーカウル	100 21
クリツフ, ヒ ストンピ ン 19MM	44 5	ジ ョイント, オリフェイス 0.75	80 2	スクリユ, タツビ ング 5X16	90 12	ステー-COMP., ホーン	63 7
クリツフ, フ リーサ -チューブ	77 15	ジ ョイント, ツウエイ	79 5	スクリユ, タツビ ング 6X16	90 13	ステムサブ ASSY., ステアリング	63 5
クリツフ, フ レーキハ イフ	59 5	ジ ョイント, ト ライブ チエン	86 3	スクリユ, トラス 6X12	91 8	ストツハ ー, ターミナル	40 10
	10	ジ ョイント, フ リーサ -チューブ	73 4	スクリユ, ハ イサ ーセツティング	55 13	ストツハ ーCOMP., ド ラム	48 16
クリツフ, ホ テイカバ	75 16	ジ ョイント, フ ライブ ウエイ	50 16	スクリユ, パ ン 4X8	78 28	ストライフ, フロントセンターカウル	105 8
	98 39	ジ ョイント, フォウエイ	50 17	スクリユ, パ ン 5MM	80 15	ストライフ, L. サイ ト カウル	105 10
クリツフ, リサ ーフ タンクチューブ	37 3	ジ ョイント, ホース	38 34	スクリユ, パ ン 5X11.5	78 26	ストライフ, L. サイ ト カバ	106 17
クリツフ, ワイヤ-ハーネス	56 12	シート, クラツチスフ リンク	33 16	スクリユ, パ ン 5X12	78 27	ストライフ, L. フェルタルク	105 5
	91 10	シート, シ ョカ -スフ リンク	33 5	スクリユ, パ ン 5X13	78 27	ストライフ, R. サイ ト カウル	105 9
		シート, ハ ルフ スフ リンク	28 9	スクリユ, パ ン 5X25	77 25	ストライフ, R. サイ ト カバ	106 16
[ケ]		シートASSY., タ プル	75 4	スクリユ, パ ン 6X10	100 27	ストライフ, R. フェルタルク	105 4
ケース, ド ライブ チエン	86 1	シール, エアークリーナーケース	77 8	スクリユ, パ ン 5X12	76 12	ストライフ A, L. リヤ-カウル	105 12
ケースA, エアークリーナー	77 4		10	スクリユ, パ ン 5X13	76 10	ストライフ A, R. リヤ-カウル	106 12
ケースASSY., アツハ ー	55 9	シール, ハ ルフ ステム	28 1	スクリユ, パ ン 5X25	77 24	ストライフ B, L. リヤ-カウル	106 14
ケースB, エアークリーナー	77 5	シール, フ リーサ	73 18	スクリユ, パ ン 6X10	81 20	ストライフ B, R. リヤ-カウル	106 13
ケースC, エアークリーナー	77 9	シール, ホ ケツト	102 8	スクリユ, パ ン 6X12	81 21	ストレーナーCOMP., オイル	41 5
ケースCOMP., サーマスタツト	97 22	シールセツト, ヒ ストン	66 1	スクリユ, パ ン 6X14	76 11	スハ ナ 10X12	103 13
ケーブ ル, シートロツク	75 3		2	スクリユ, フ リーダ	37 17	スハ ナ 14X17	103 14
ケーブ ル, スターターモーター	91 4	シフト, ト ラム	48 8			スハ ナ 8	103 12
ケーブ ル, ハ ツテリヤース	91 5	シム, タヘ ツト	28 11			スピ ント ルCOMP., キ ャーシフト	48 19
ケーブ ル, フェルタルクストツハ ー	73 15	シヤフト, キ ャーシフトフォーク	48 4			スフ リンク, カーホ ン プ ラシ	40 5
ケーブ ルCOMP. A, スロットル	56 1					スフ リンク, キツクスターターストツハ ー	84 1
ケーブ ルCOMP. B, スロットル	56 3					スフ リンク, クラツチ	33 15



部 品 名 索 引

部 品 名	頁 見 出	部 品 名	頁 見 出	部 品 名	頁 見 出	部 品 名	頁 見 出
スフ リンク、ストツフ スイッチ	83 6	タ ストシール、ステアリング アツパ	63 3	[ナ]		ノックピ ン 8X14	41 20
スフ リンク、スレーフ シリンダ	37 16	タ ストシール、ステアリング ヘツト	63 4	ナツト、6カク 6MM	83 17	ノックピ ン 8X20	27 13
スフ リンク、ド ラムストツパ	48 18	タ ンパ セツト、ホイール	71 1	ナツト、6カク 8MM	69 28	ノックピ ン 8X26.4	49 25
スフ リンク、ハ ット	66 6	タイヤ、フロント	67 9	ナツト、キヤツフ 6MM	58 27	[ハ]	
	70 6	タイヤ、リヤ	71 11		32	ハ、アシ ャスター	103 5
スフ リンク、ハ ルフ	28 7	タンク、ラジ エターリザ ーブ	97 12		60 18	ハ、L. ヒ リオンステツフ	84 13
スフ リンク、ホ ルフ ランジ ャ	48 14	タンクASSY.、フユエル	73 5	ナツト、キヤツフ 8MM	81 24	ハ、R. ヒ リオンステツフ	84 12
スフ リンク、メインスタント	85 3	[チ]		ナツト、クリツフ 5MM	77 21	ハ-COMP.、サイド スタント	85 6
スフ リンク、L. ステツフ リターン	84 7	チエン、オイルホ ンプ	41 7		88 16	ハ イフ、エンジ ンカ ート センター	95 8
スフ リンク、R. ステツフ リターン	84 3	チエン、カム	30 2	ナツト、コネクテイング ロツト	100 37	ハ イフ、ステアリング ハント ル	61 11
スフ リンク セツト、フレキベ ータル	83 8	チエン、ト ライフ	86 2	ナツト、クエツク	102 12	ハ イフ、フユエル	50 13
スフ リンク ASSY.、サイド スタント	85 7	チユーブ	50 10	ナツト、サイト スタント	44 8		14
スフ ロケツト、オイルホ ンプ ト リフ	41 4	チユーブ 3.5X100	51 25	ナツト、スクエア 5MM	85 11	ハ イフ、メインスタント ヒ ホ ット	85 5
スフ ロケツト、カム	30 1	チユーブ 3.5X115	51 26	ナツト、ステアリング ステム	27 7	ハ イフ、L. ウォーター	39 6
スフ ロケツト、ト ライフ	46 17	チユーブ 3.5X175	51 27	ナツト、セツテイング	61 24	ハ イフ、R. ウォーター	39 5
スフ ロケツト、ファイナルト リフ	71 2	チユーブ 3.5X180	51 28	ナツト、セツテイング	97 2	ハ イフ COMP.、エキゾ ースト	81 1
スハ ーサー、イグ ニツシヨコイル	93 3	チユーブ 3.5X190	51 29	ナツト、セレイト 5MM	98 36	ハ イフ COMP.、クラツチ	60 5
スハ ーサー、フユエルファイラ	73 12	チユーブ 3.5X200	50 23	ナツト、フエンタ ーセツテイング	77 20	ハ イフ COMP. A. フロントフ レーキ	59 3
スハ ーサー、フロントフオーク	66 11	チユーブ 3.5X250	51 29	ナツト、フランジ 10MM	27 10	ハ イフ COMP. A. リヤフ レーキ	59 1
スホ ン	55 2	チユーブ 3.5X70	51 24		86 15	ハ イフ COMP. B. フロントフ レーキ	59 4
スライダ ー、チエン	86 9	チユーブ 5X390	98 43	ナツト、フランジ 12MM	96 27	ハ イフ COMP. B. リヤフ レーキ	59 2
スリーフ	70 16	チユーブ 8X600	74 38	ナツト、フランジ 5MM	28	ハ イフ COMP. C. オイル	41 9
スレツト B. ステアリング ヘツト トツフ	63 9	チユーブ、エアインジ ン エクシヨコンントロ	79 2		71 19	ハ イフ COMP. D. オイル	41 10
スレツト COMP.、ステアリング ヘツト	63 6	ハ ルフ	79 3	ナツト、フランジ 6MM	95 21	ハ イフ D. ウォーター	98 29
スツツホ デ イASSY.	50 1	チユーブ、エアクリーナ	79 3		74 34	ハ ツキン、オイルストレナ	41 6
	2	チユーブ、エアクリーナコネクテイング	77 11	ナツト、フランジ 8MM	82 28		53 1
[セ]		チユーブ、エンジ ンフ リーサ	77 14		88 13	ハ ツキン、ヘ ース	73 14
センサ ー、オーブ ンエアテンフ レチャ	99 3	チユーブ、キヤニスター レン	80 3	ナツト、フランジ 6MM	90 15	ハ ツキン、マフラー	81 10
センサ ー、フロントホイールスピ ード	57 5	チユーブ、タンクキヤニスター	80 6		74 35	ハ ツキン、リザ ーブ タンク	97 16
センサ ー、リヤホイールスピ ード	70 3	チユーブ、ト レン	73 11		89 11	ハ ツキン、レンズ	90 7
センサ ー、O2	81 16	チユーブ、ハ ーシ ン コントロールハ ルフ	77 12	ナツト、フランジ 8MM	93 24	ハ ツク、サービ スフ ツク	103 2
	17	シ ャイ	80 4		25	ハ ツク、ツール	103 3
センサ ーASSY.、ウォーターテンフ レチャ	98 30	チユーブ、ヒ ーニール 8X12X470	78 33	ナツト、フランジ 8MM	61 25	ハ ツク、L. フ ロタ クト	105 7
センサ ーASSY.、エアテンフ レチャ	77 19	チユーブ、リザ ーブ タンク	97 13		82 29	ハ ツク、R. フ ロタ クト	105 6
センサ ーASSY.、スピ ード	42 8	チユーブ B. エアインジ ン エクシヨコンントロ	79 1	ナツト、ロツク 25MM	33 19	ハ ツテリ	91 2
センサ ーASSY.、ハンクアング ル	93 12	ハ ルフ	50 9	ナツト、U 10MM	87 6	ハ ツト セツト、フロント	66 3
センサ ーASSY.、マツフ	77 18	[テ]		ナツト、U 18MM	86 16	ハ ット セツト、リヤ	70 1
センタ ー、クラツチ	33 4	テ イスク、クラツチフリクシヨ	33 6	ナツト、U 22MM	71 20	ハ ランサ ーセツト	44 1
		テ イスク、リヤフ レーキ	71 14	ナツト、U 6MM	74 31	ハ ルフ	90 1
[ソ]		テ イスクB. クラツチフリクシヨ	33 7	ナツトワツシヤ	40 12	ハ ルフ、インレツト	28 4
ソケツトASSY.、アクセサリ	92 14	テ イスクCOMP.、L. フロントフ レーキ	67 12	ナツトB. タイロツト	83 12	ハ ルフ、エキゾ ースト	28 5
[タ]		テ イスクCOMP.、R. フロントフ レーキ	67 11	[ネ]		ハ ルフ、ハ ーシ ン コントロールソレノイ	80 7
タ イオート ASSY.、スリーウエイ	92 2	テ ーフ、サイド カハ ーフ ロクタク	73 21	ネツク、ファイラ	97 7	ハ ルフ ASSY.、クラツフ イン	79 6
タ イフラム	57 17	テ ーフ、タ フ ルフエイ	93 18	ネツク、リザ ーブ タンクファイラ	97 18		67 1
	60 12	テ ールライトユニツト	90 2	[ノ]		ハ ルフ ASSY.、リリーフ	41 8
	68 17	テ ンシヨナ ー、カムチエン	30 4	ノックピ ン 10X16	26 10	ハ ルフ COMP.、リト	26 6
		[ト]			27 14	ハ ン、オイル	41 1
タ クト、L. サイド	99 14	ト ライハ ー、スクリユ	103 7		31 4	ハ ント	92 7
タ クト、R. サイド	99 12	ト ラムCOMP.、キ ャシフ	48 6		42 22	ハ ント	93 14
タ クトCOMP.、エアクリーナ	77 6	トリム、フユエルタンク	73 8	ノックピ ン 8X10	38 27	ハ ント、インシュレター	27 5
タ ストシール 28X37X4	86 20			ノックピ ン 8X14	32 13		6
タ ストシール 35X52X7.5	72 25				35 19	ハ ント、エアクリーナコネクテイング	77 3
タ ストシール 37X68X7	72 24				38 35	ハ ント、サクシヨホ ース	98 38
						ハ ント、マフラー	81 9
						ハ ント、ワイヤ	56 11

部品名索引

部品名	頁見出	部品名	頁見出	部品名	頁見出	部品名	頁見出
バンド, ワイヤ	89 12	ブ ラク, ホール	96 26	フック, シートキャッチ	75 7	ホルト, ショルター	50 19
バンド, ワイヤ 165MM	100 36	ブ ラケツト, ライセンスライター	90 10	フューエルユニットASSY.	73 20	ホルト, スウィングアームヒール	86 6
	56 10	ブ ラケツト, ABSモジュレーター	59 6	フライホイールCOMP.	36 2	ホルト, スタッド 10X165	42 16
	83 16	ブ ラケツト, L. フロントエンジンハンガー	95 5	フランジ サブ ASSY., リヤードリブン	71 7	ホルト, スタッド 12X25	71 16
	92 16	ブ ラケツト, R. フロントエンジンハンガー	95 3	[ハ]		ホルト, スタッド 8X28	27 12
	100 35	ブ ラケツト, R. リヤードエンジンハンガー	95 7			ホルト, スペシャル 10MM	42 17
バンド, ワイヤハーネス	92 15	ブ ラケツトCOMP., フロントフェンダー	64 4			ホルト, スペシャル 5MM	46 19
バンド, Uロツク	88 2	ブ ラケツトCOMP., リヤード	70 7	ベース, L. グラフレール	75 14	ホルト, スペシャル 5X8	88 11
バンド B1, バッテリー	75 19	ブ ランセットA, カーボン	40 2	ベース, R. グラフレール	75 12	ホルト, スペシャル 6MM	81 22
ハーネス, ワイヤ	92 3	ブ ランセットB, カーボン	40 3	ベースCOMP., カムチェーンシヨナー	30 5	ホルト, スペシャル 6X16	85 9
		ブ ランセットC, ホール	48 12	ベースCOMP., コンタクト	61 6	ホルト, スペシャル 6X17	87 4
[ヒ]		ブ ランセットD, フォークツフ	61 20	ベアリング, ニードル	86 18	ホルト, スペシャル 6X18	85 10
		ブ レート, アイドルエレクトロニクスバルブ	50 6	ベアリング, ニードル 19X13X12	38 26	ホルト, セツティング	35 11
ビス, クラツツシヨイント	33 14	ブ レート, ウィンカーセツティング	89 3	ベアリング, ニードル 22MM	47 34	ホルト, ソケツト 10MM	45 18
ビス, ホシシヨンスイツツト ライフ	48 7	ブ レート, ガイト	48 13	ベアリング, ニードル 22X26X13	47 33	ホルト, ソケツト 10X40	40 6
ビストン	44 3	ブ レート, キーソフトフォークシャフト	48 5	ベアリング, ニードル 22X38X16	47 35	ホルト, ソケツト 4X24	42 12
	66 4	ブ レート, クラツツ	33 8	ベアリング, ニードル 40X47X31	33 23	ホルト, ソケツト 5X12	87 5
	70 7		9	ベアリング, ハットタイプアツパ	63 12	ホルト, ソケツト 5X9	74 26
ビストン, スレーフシリンダー	37 15	ブ レート, クラツツカハアラバ	32 3	ベアリング, ハットタイプアツパ	63 13	ホルト, ソケツト 6MM	89 10
ビストンセット, マスターシリンダー	60 3	ブ レート, ショイント	50 4	ベアリング, ラジアルボール 20X37X9	86 19	ホルト, ソケツト 6X12	91 9
	68 14	ブ レート, シフトドラムベアリング	48 22	ベアリング, ラジアルボール 6204UU	67 16	ホルト, ソケツト 6X14	34 7
		セツティング	84 4	ベアリング, ラジアルボール 6205X2	72 23	ホルト, ソケツト 6X14	36 7
ピン 10X44	34 3	ブ レート, ステツフセツティング	84 4	ベアリング, ラジアルボール 63/28	72 22	ホルト, ソケツト	38 41
ピン, キーソフトフォークガイト	46 18	ブ レート, セツティング	33 13	ベアリング A, コネクティングロツト	44 9	ホルト, ソケツト 6X20	101 40
ピン, シフトリターンスポリング	48 21	ブ レート, タイヤワラム	57 16	ベアリング A, メイン	44 11	ホルト, ソケツト 6X38	68 24
ピン, ステツフバ	84 5		60 11	ベアリング B, コネクティングロツト	44 9	ホルト, ソケツト 6X70	36 5
ピン, スフリツト 1. 6X12	84 22	ブ レート, トライブチェンガイト	37 4	ベアリング B, メイン	44 11	ホルト, ソケツト 6X70	61 23
ピン, スフリツト 2. 0X12	69 29	ブ レート, ヒリオンステツフクラツク	84 11	ベアリング C, コネクティングロツト	44 9	ホルト, ソケツト 8X12	74 39
ピン, スフリツト 2. 0X15	84 23	ブ レート, ポート	26 4	ベアリング C, メイン	44 11	ホルト, ソケツト 8X16	96 29
ピン, スフリング 2X10	69 30	ブ レート, マイナス	103 4		12	ホルト, ソケツト 8X25	100 33
ピン, スフリング 3X32	102 16	ブ レート, ラツツホルダー	102 3		12	ホルト, ソケツト 8X34	62 32
ピン, タンクステ	74 28	ブ レート, ロツクキーセツティング	75 9		12	ホルト, ソケツト 8X35	95 13
ピン, ハンガー	70 12		102 10		12	ホルト, ソケツト 8X40	84 17
ピン, ビトン	34 1	ブ レートB, クラツツ	33 10		12	ホルト, ソケツト 8X40	65 3
	44 4	ブ レートCOMP., オイルハス	42 3	ベタールCOMP., チエンジ	83 1	ホルト, ソケツト 8X40	75 21
ピン, ロツク 6MM	74 37	ブ レートCOMP., クラツツレツシヤ	33 12	ベタールCOMP., フレーキ	83 7	ホルト, ソケツトスペシャル 6X12	64 5
ピンC, ヒリオンステツフ	84 24	ブ レートCOMP., フロントフェンダー	64 2	ヘッドライトASSY.	54 1	ホルト, ターミナル	40 7
ピンD, ショイント	69 31	ブ ロテクター	57 13	ヘッド ASSY., シリンター	27 1	ホルト, タイロツト	83 9
ヒーターASSY., L. ハンドルツク リツフ	56 8		60 8	[ホ]		ホルト, タンクヒンジ	74 29
ヒーターASSY., R.	56 7	ブ ロテクター, エキゾースト	81 7			ホルト, チエンジ ヒール	83 10
ヒューズ, プレート	91 11	フラスターB, テュアルロツク 20X20	88 5	ボール, スチール #8	84 25	ホルト, トレンプラク 14MM	41 18
ヒューズ, ミニ	92 18		93 19	ボールA, ラチエツト	48 10	ホルト, トルクス 5X10	67 15
		フアンネル, エア	77 2	ボールB, ラチエツト	48 11		71 18
		フアンCOMP., ケーリング	97 4	ボス, オイルフィルタ	41 14	ホルト, トルクス 5X14	74 27
		フィルタセツト, オイル	41 2	ボテ イ, L. ホケツト	102 5	ホルト, トルクス 6X14	74 24
		フィルタASSY., フューエル	73 1	ボテ イ, R. ホケツト	102 2	ホルト, バンジヨ 12MM	74 25
		フィルム, プロテクター	73 23	ボテ イセツト, フレーム	95 1	ホルト, ハンドルレバヒール	57 24
			99 7	ホルト, 6カク 10X65	86 12		60 16
ブーツ, スリープ	70 10	フィルム, フレームアツパ ーハ イフ	95 2	ホルト, 6カク 6X14	43 26	ホルト, ヒン	70 9
ブーツB	70 18	フェンダーA, リヤード	88 6	ホルト, 6カク 6X22	93 22	ホルト, フレーキ イスク 6X17	67 14
ブーツCOMP.	57 11	フェンダーCOMP., フロント	64 1	ホルト, オイル 10X22	58 26	ホルト, フレーキ イスク 8X24	71 17
	60 7	フェンダーCOMP. B, リヤード	88 7		60 17	ホルト, フック 8X47	81 23
	68 8	フオーク, センターキヤンソフト	48 2	ホルト, カウルセツティング	69 25	ホルト, フランジ 10MM	36 4
ブーラー, ミニヒューズ	103 1	フオーク, L. キヤンソフト	48 3	ホルト, キヤツフ 8X25	100 28	ホルト, フランジ 10X100	95 14
ブツシュ	60 2	フオーク, R. キヤンソフト	48 1	ホルト, コネクティングロツト	84 19	ホルト, フランジ 10X115	95 18
ブツク, スパーク	27 16	フオークASSY., L. フロント	65 2	ホルト, サイドスタント ヒール	85 8	ホルト, フランジ 10X125	95 17
ブツク, ハンドルレバ プラケツト	57 20	フオークASSY., R. フロント	65 1		42 18	ホルト, フランジ 10X20	32 15
	60 13						95 20
ブツク, プリサヤチユーブ	77 13						66 12



部 品 名 索 引

部 品 名	頁 見 出	部 品 名	頁 見 出	部 品 名	頁 見 出	部 品 名	頁 見 出
ホルト, フランジ 10X75	42 15	ホルト, フランジ 6X35	68 21	ホースCOMP. B, フロントブレーキ	57 6	ラバー, サイドカバー	93 20
ホルト, フランジ 10X85	95 15	ホルト, フランジ 6X40	41 22	ホースCOMP. B, リヤブレーキ	68 4	ラバー, ショートフレート	80 10
ホルト, フランジ 12X193	95 16		49 28	ホーンCOMP.	63 2	ラバー, シートセッティング	75 5
ホルト, フランジ 12X250	95 12		68 23	ホイールサブ ASSY., フロント	67 8	ラバー, ショック	91 7
ホルト, フランジ 6MM	88 10	ホルト, フランジ 6X45	38 39	ホイールサブ ASSY., リヤ	71 10	ラバー, スタンドストツパ	81 18
	12	ホルト, フランジ 6X48	27 9	ホルター, バランサーシャフト	45 16	ラバー, ステツフ	84 10
ホルト, フランジ 6X10	98 34	ホルト, フランジ 6X50	43 28	ホルター, ハンドルハイアツパ	61 17	ラバー, タンパ	44 15
	30 9	ホルト, フランジ 6X60	35 9	ホルター, フラシリンダ	40 4	ラバー, テールライト	90 9
	32 11	ホルト, フランジ 6X75	38 40	ホルター, マスターシリンダ	57 15	ラバー, バックミラーベース	100 26
	59 12	ホルト, フランジ 6X80	38 37		60 10	ラバー, バックミラーベース	59 7
	70 21	ホルト, フランジ 6X93	42 14	ホルター, L. ステツフ	84 14	ラバー, ハンドルホルダーシート	61 19
	98 44	ホルト, フランジ 6X95	38 36	ホルター, L. ヒリオンステツフ	84 15	ラバー, ヒールツタンダカバ	35 6
ホルト, フランジ 6X12	37 23	ホルト, フランジ 8X115	42 19	ホルター, R. ステツフ	84 8	ラバー, ヒートガード	97 19
	58 33	ホルト, フランジ 8X135	42 13	ホルター, R. ヒリオンステツフ	84 9	ラバー, フロクター	98 31
	80 19	ホルト, フランジ 8X16	63 11	ホルター ASSY., ヘルメツト	95 10	ラバー, フロクターツキン	81 3
	86 14	ホルト, フランジ 8X22	59 14	ホルター COMP., ハンドルアンダ	61 18	ラバー, フロクターマウンテイング	81 6
	94 27	ホルト, フランジ 8X25	45 19	ホルター COMP., L. サイド	37 2	ラバー, フロントセンターカウル	99 8
	100 31	ホルト, フランジ 8X35	81 19			ラバー, マウンテイング	26 9
ホルト, フランジ 6X14	30 13	ホルト, フランジ 8X40	43 29	[マ]			52 1
	32 14		61 22	マーク	104 2	ラバー, マフラーマウンテイング	81 11
	37 22		63 8	マーク, サイドカバー	106 15	ラバー, メーターグツシヨシ	55 8
	39 7		100 32	マーク, ドライブコシヨシ	104 8	ラバー, ラジエターマウンテイング	63 1
	43 27		70 22	マーク, ホンダ	105 2		97 10
	49 27	ホルト, フランジ 8X49	43 30	マーク, HISS	104 1	ラバー, ラジエターリザーブ	99 1
	58 25	ホルト, フランジ 8X50	27 15	マツト, シェイティングライト	99 10	ラバー, L. フロントウイカーマウンテイング	89 5
	59 13	ホルト, フランジ 8X55	43 31	マツト, フェエルタンク	73 7	ラバー, L. リヤウイカーマウンテイング	89 9
	62 31	ホルト, フランジ 8X60	43 32	マツト, フェエルタンク	73 9	ラバー, R. フロントウイカーマウンテイング	89 2
	63 14	ホルト, フランジ 8X80	43 33	マツトA, フェエルタンク	81 5	ラバー, R. リヤウイカーマウンテイング	89 7
	70 20	ホルト, フランジ 8X95	42 10	マフラーCOMP.		ラバー-A, ハンドルウエイ	61 14
	75 20	ホルト, フランジ 9X131	42 11	[ミ]		ラバー-B, シートストツパ	75 6
	92 17	ホルト, フランジ 9X156	42 9	ミラーASSY., L. バック	100 25	ラバー-B, ハンドルウエイ	61 15
	98 32	ホルト, フランジ 9X91	30 11	ミラーASSY., R. バック	100 24	ラバー-B, フロントファンダ	99 4
ホルト, フランジ 6X16	41 21	ホルト, フロントアックス	67 13	[メ]		ラバー-C, マウンテイング	95 4
	69 32	ホルト, ハットカバー	26 7	メーターASSY., コンビネシヨシ	55 1	ラバー-E, マウンテイング	95 6
ホルト, フランジ 6X18	57 22	ホルト, メインステツフラバーセツテイ	84 18	メーターASSY., スピード&タコ	55 7	ラバー, オイルキヤバシテイ	104 7
	86 13	ホルト, リセスト	27 8	メインシャフトCOMP.	46 1	ラベル, カーゴリミツ	104 6
	98 45	ホルト, ワンウェイ	95 19	[モ]		ラベル, タイヤ&トライブチエン	104 3
ホルト, フランジ 6X20	26 8	ホルト, ワンウェイ	61 21	モーターASSY.,	50 3	ラベル, チエンアシヤスター	104 4
	83 11	ホルトワツシャ 6X12	41 15	モーターASSY., スターター	40 1	ラベル, フェアリングコシヨシ	104 5
	94 28	ホルトワツシャ 6X14	77 23	モーターASSY., ファン	97 5	ラベル, ラジエターキャツフ	97 9
	57 21		98 35	モジュレーターASSY.	59 8	[リ]	
ホルト, フランジ 6X22	60 15	ホルトワツシャ 6X25	80 14	[ラ]		リツト, L. ホケツト	102 9
	68 22	ホルトワツシャ 8X16	93 23	ライトASSY., ライセンス	90 5	リツト, R. ホケツト	102 7
	94 29	ポンプ ASSY., ウォーター	37 7	ラジエターCOMP.	97 1	リテーナー	70 8
ホルト, フランジ 6X25	30 10	ポンプ ASSY., オイル	41 3	ラツツ&ストライカー	102 4	リテーナー, ハルフスプリング	28 8
	31 3	ポンプ ASSY., フェエル	73 2	ラバー, エキゾーストハイマウンテイング	81 13	リフター, ハルフ	28 6
	37 24	ホース, ラジエターアツパ	97 25	ラバー, キヤチエンシヤタル	83 4	リフターCOMP., テンシヨシ	30 3
	38 38	ホース, ラジエターロー	98 26	ラバー, クラツツカバ	32 4	リフレクター, リフレツクス	88 1
	39 8	ホース, リザーブタンク	97 14	ラバー, コントロールホツクス	100 38	リレーCOMP., ウイカー	92 8
	40 16	ホース, L. サーマスタツト	97 24	ラバー, サーマスタツト	97 21	リレーCOMP., パワー	92 10
	41 12	ホース, R. サーマスタツト	97 23			リング, シール	50 12
	57 23	ホースセツト, ハイパス	37 12			リング, スツツパ	70 17
	98 46	ホースA, ウォーターコネクテイング	39 4			リング, スナツフ 62MM	47 32
ホルト, フランジ 6X28	32 10	ホースB, ハイパス	37 11			リング, スナツフ 72MM	47 31
	35 8	ホースCOMP., フェエルフィード	73 13			リング, ハンドルウエイ	61 16
ホルト, フランジ 6X32	41 13	ホースCOMP., リヤマスターシリンダ	68 11			リング, フロントハルサー	67 6
ホルト, フランジ 6X35	33 18	ホースCOMP. A, フロントブレーキ	57 7				
	37 21	ホースCOMP. A, リザーブブレーキ	68 3				

部 品 名 索 引

部 品 名	頁 見 出	部 品 名	頁 見 出	部 品 名	頁 見 出	部 品 名	頁 見 出
リング [°] , リヤハ [°] ルサー	71 6	ワッシャー, ト [°] レンフ [°] ラク [°] 14MM	53 1	リング [°] 4X2	40 14		
リング [°] セット, ヒ [°] ストン	44 2	ワッシャー, ニュートラル	42 21	リング [°] 58X2.5	35 15		
			53 1		53 1		
[レ]		ワッシャー, ハント [°] ルクツシヨ	62 27	リング [°] 6.3X2.2	50 20		
レクチファイヤー-ASSY., レキ [°] ユレーター	93 7	ワッシャー, フ [°] レイン 5MM	55 14	リング [°] 69X2	72 26		
レクチファイヤー-COMP., シリコン	92 1	ワッシャー, フ [°] レイン 6MM	35 13	リング [°] 6X2	41 16		
レシーバ [°] ユニツト	61 3		62 30		53 1		
レハ [°] -ASSY., L. ハント [°] ル	60 14		74 36	リング [°] 7.47X3.6	50 21		
レハ [°] -ASSY., R. ハント [°] ル	57 19		84 20	リング [°] 7.8X1.9	35 17		
レンチ, 6カク 3MM	103 10		87 7		53 1		
レンチ, 6カク 5MM	103 9		88 14	リング [°] 9X2.3	42 24		
レンチ, 6カク 6MM	103 8	ワッシャー, フ [°] レイン 8MM	94 26		53 1		
レンチ, アイ 14X17	103 11		75 18	リング [°] セット	37 1		
レンチ, フ [°] ラク [°]	103 6		84 21				
		ワッシャー, ラバ [°] -	75 2	[P]			
[ロ]		ワッシャー, ローターセツテイ	83 13	PGM-FI ユニツト	92 12		
ローター, ハ [°] ルス	32 7	ワッシャー, ロツク	63 10				
ローラー 5X10.8	47 36		102 11	[T]			
ロツク ASSY., ホ [°] ケツトリツ	102 6	ワッシャー, ロツク 28MM	47 28				
ロツト [°] , クラツチリフター	33 17	ワッシャー, ロツク 30MM	47 27	ツジ [°] ヨイント, フューエル	50 15		
ロツト [°] , フ [°] ツシユ	60 1	ワッシャー-A, バ [°] ランサーサイト	45 20				
ロツト [°] ASSY., コネクテイ	44 6	ワッシャー-B, スラスト 22MM	46 22				
ロツト [°] COMP., フ [°] ツシユ	68 15						
		[E]					
[ワ]		ETC ユニツト	93 15				
ワッシャー	40 11	[O]					
ワッシャー 10.2MM	46 24	リング [°]	50 7				
ワッシャー 10.5X31.8	36 6		67 2				
ワッシャー 10MM	27 11		71 13				
ワッシャー 14MM	48 23	リング [°] 10.8X2.4	35 16				
ワッシャー 15.2X25	83 14		53 1				
ワッシャー 22X38X2.5	72 21	リング [°] 11.9X2.2	43 25				
ワッシャー 8.5X26	82 26		53 1				
ワッシャー 8.5X38	81 25	リング [°] 13.8X2.5	35 14				
ワッシャー 8MM	48 24		53 1				
ワッシャー, オイルホ [°] ルト	58 28	リング [°] 14.7X2.2	41 17				
	60 19		53 1				
	69 26	リング [°] 14.8X2.4	69 27				
ワッシャー, シーリング [°] 12MM	74 32	リング [°] 16X1.9	45 22				
ワッシャー, シーリング [°] 6.5MM	37 25		53 1				
	53 1	リング [°] 17.8X1.9	50 8				
ワッシャー, シーリング [°] 6MM	30 12	リング [°] 18.1X3.6	42 23				
	52 1		53 1				
ワッシャー, シーリング [°] 8MM	42 20	リング [°] 19X3	39 9				
	53 1		52 1				
ワッシャー, スフ [°] ライン 28MM	47 26	リング [°] 21.5MM	32 12				
ワッシャー, スフ [°] ライン 28X34X1.5	46 21		53 1				
ワッシャー, スフ [°] ライン 30MM	47 25	リング [°] 24.4X3.1	40 13				
ワッシャー, スフ [°] ライン 30X36X1.5	46 20		53 1				
ワッシャー, スフ [°] リンク [°] 25MM	33 21	リング [°] 24X3	38 33				
ワッシャー, スベ [°] シヤル 11X28	95 22		53 1				
ワッシャー, スベ [°] シヤル 12MM	98 37	リング [°] 30MM	35 18				
ワッシャー, スラスト 25X40X2	33 22		53 1				
ワッシャー, スラスト 28.2X56X2	33 20	リング [°] 32.95X2.62	38 32				
ワッシャー, スラスト 28MM	46 23		53 1				
ワッシャー, ト [°] レンフ [°] ラク [°] 14MM	41 19	リング [°] 39.5X5	74 33				

1

まえがき
目次

2

エンジン

3

フレーム

4

部品番号索引

5

部品名索引

CB1300 SUPER BOL D'OR SP [SC54-250]

パーツカタログ

〔 不許複製 〕

発行 本田技研工業株式会社

編集 本田技研工業株式会社
サービス部

サービス情報課

HONDA
The Power of Dreams



パーツカタログニュース

本田技研工業株式会社
サービス部 サービス情報課

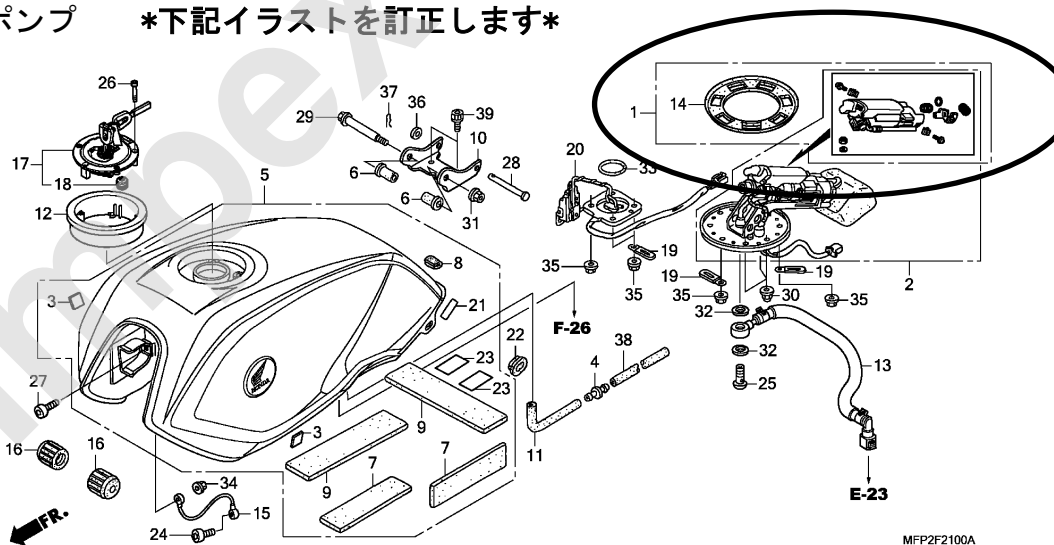
パーツカタログを下記内容に訂正します。

注) 記載の希望小売価格には消費税は含まれていません。

パーツカタログ管理 No.	11MFPL21
パーツカタログ タイトル	CB1300 SUPER BOL D'OR SP CB1300SSPL
ニュース No.	001

ブロック 番号	見出 番号	処置	部品番号	部品名	使用個数	適用号機		タイプ
					CB1300SSP L	初号機	終号機	

F-21 フューエルタンク／フューエルポンプ *下記イラストを訂正します*



処置記号 A: 部品番号変更 D: 新設 E: 部品番号削除 K: 使用個数訂正 L: 適用号機訂正 M: 部品名訂正 T: 適用訂正 Z: 注記訂正



パーツカタログニュース

本田技研工業株式会社
サービス部 サービス情報課

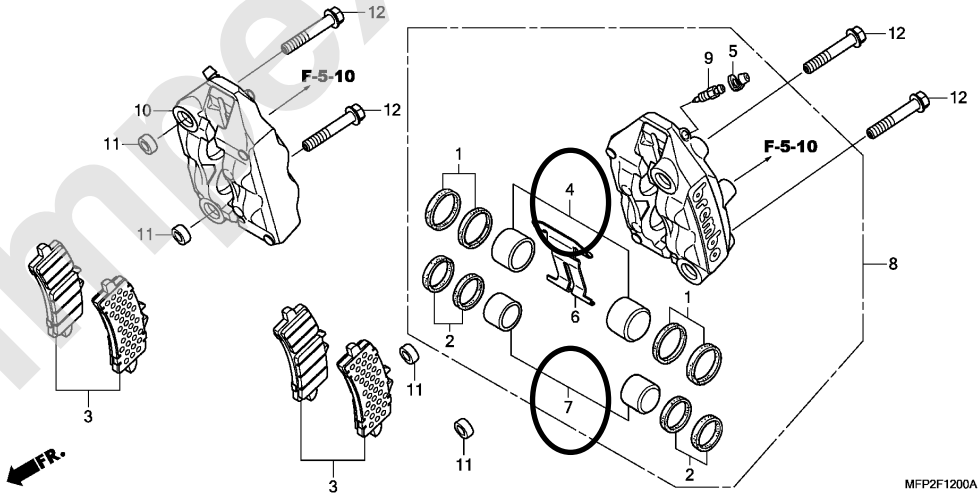
パーツカタログを下記内容に訂正します。

注) 記載の希望小売価格には消費税は含まれていません。

パーツカタログ管理 No.	11MFPL21
パーツカタログ タイトル	CB1300 SUPER BOL D'OR SP CB1300SSPL
ニュース No.	002

ブロック 番号	見出 番号	処置	部品番号	部品名	使用個数	適用号機		タイプ
					CB1300SSP L	初号機	終号機	

F-12 フロントブレーキキャリパー



F-12	4	K	45107-MGP-D81	ピストンセット (32).....	2			
	7	K	45117-MGP-D81	ピストンセット (30).....	2			

処置記号 A: 部品番号変更 D: 新設 E: 部品番号削除 K: 使用個数訂正 L: 適用号機訂正 M: 部品名訂正 T: 適用訂正 Z: 注記訂正



パーツカタログニュース

本田技研工業株式会社
サービス部 サービス情報課

パーツカタログを下記内容に訂正します。

注) 記載の希望小売価格には消費税は含まれていません。

パーツカタログ管理 No.	11MFPL21
パーツカタログ タイトル	CB1300 SUPER BOL D'OR SP CB1300SSPL
ニュース No.	003

ブロック 番号	見出 番号	処置	部品番号	部品名	使用個数	適用号機		タイプ
					CB1300SSP L	初号機	終号機	
E-14	2	D	15010-MKR-305	フィルターセット, オイル.....	(1)			
	11	D	15410-MFJ-D02	カートリッジ, オイルフィルター (ワコウフィルター)	(1)			

処置記号 A: 部品番号変更 D: 新設 E: 部品番号削除 K: 使用個数訂正 L: 適用号機訂正 M: 部品名訂正 T: 適用訂正 Z: 注記訂正