

## **CB1300 SUPER FOUR / CB1300 SUPER BOL D'OR CB1300 SUPER FOUR SP / CB1300 SUPER BOL D'OR SP**



**当パーツカタログは Web 公開用です**

- ・部品番号を検索いただく際は、必ず巻末の「パーツカタログニュース」も合わせてご確認ください。
- ・部品在庫状況・価格は、Honda正規販売店にご相談ください。

**CB1300ADM**  
[SC54-260]

**CB1300SADM**  
[SC54-260]

**CB1300SPM**  
[SC54-260]

**CB1300SSPM**  
[SC54-260]

**パーツカタログ**

**1** 版



管理 No.11MFPM01

www.impex-jp.com

---

まえがき  
目次

**1**

---

エンジン

**2**

---

フレーム

**3**

---

部品番号索引

**4**

---

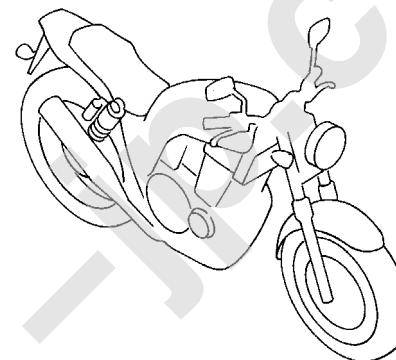
部品名索引

**5**

---

## カラー写真とカラーラベルのご利用方法

- 製品カタログで案内された車体色の写真が掲載されています。
- 色物部品の受、発注のときにご利用ください。
  - ・どのような車体色が売られているかひと目でわかります。
  - ・現車がないときでも、お客様の車体色を確認するのに便利です。
  - ・フォトNO.とまえがきの配色表を使用すれば正しい色物部品の部品番号を簡単に引くことができます。
  - ・カラーラベルの貼付位置は、カラーラベルの貼り付け位置確認をご参照下さい。



### ●カラーラベル

**CBR400SF1**

COLOR NH-138

CODE NH138H

### ●配色表

シャスタホワイト (NH-138)  
[フォト NO.1]

		機種名 (MODEL)		CBR400SF1				掲載 ブロック	見出 番号
		フォトNO.		NO.1	NO.2	適用号機			
		主体色 (COLOR)		シャスタ ホワイト	シャスタ ホワイト				
		コード (CODE)		NH-138	NH-138				
NO.	色物部品名	基本部品番号	NH138H	NH138H	初号機	終号機			
1									
2									
3									
4									
5									
6									

\*車体色は印刷のため実物と多少異なる場合があります。

CB1300 SUPER FOUR [CB1300ADM-6J] フレーム号機 SC54-2600001~



パールサンビームホワイト (NH-A66P)  
【フォト NO.1】

CB1300 SUPER FOUR [CB1300ADM-9J] フレーム号機 SC54-2600001~



ベータシルバーメタリック (NH-C07M)  
【フォト NO.2】

\*車体色は印刷のため実物と多少異なる場合があります。

CB1300 SUPER BOLD D'OR (CB1300SADM-6J) フレーム号機 SC54-2600001~



パールサンビームホワイト (NH-A66P)  
【フォト NO.3】

CB1300 SUPER BOLD D'OR (CB1300SADM-9J) フレーム号機 SC54-2600001~



ベータシルバーメタリック (NH-C07M)  
【フォト NO.4】

\*車体色は印刷のため実物と多少異なる場合があります。

**CB1300 SUPER FOUR SP (CB1300SPM) フレーム号機 SC54-2600001~**



パールホークスアイブルー (PB-409P)  
【フォト NO.5】



キャンディークロモスフィアレッド (R-381C)  
【フォト NO.6】

**CB1300 SUPER BOL D'OR SP (CB1300SSPM) フレーム号機 SC54-2600001~**



パールホークスアイブルー (PB-409P)  
【フォト NO.7】



キャンディークロモスフィアレッド (R-381C)  
【フォト NO.8】

## パーツカタログのご使用にあたって

- このパーツカタログは2021年2月10日現在で編集してあります。
  - ・その後、補修部品の販売形態変更、削除（非販売）を行うことがございます。
  - ・変更情報は最新のEPC (Electronic Parts Catalogue) に反映しています。  
又パーツカタログニュースで案内していますので確認して下さい。
- 部品注文は部品番号でご連絡下さい。
  - ・部品注文時は、モデル、タイプ、号機、色、メーカー名、サイズを必要に応じて確認して下さい。
  - ・イラストレーション（部品図）は部品検索の目安として記載していますので、現品と形状が異なる場合があります。
- 部品の希望小売価格は、2021年2月現在の価格を記載しています。
  - ・部品の希望小売価格は、予告なしに変更する事があります。
  - ・部品の希望小売価格には消費税は含まれていません。

初版 2021年 2月10日  
本田技研工業株式会社

## 目次

ページNo.

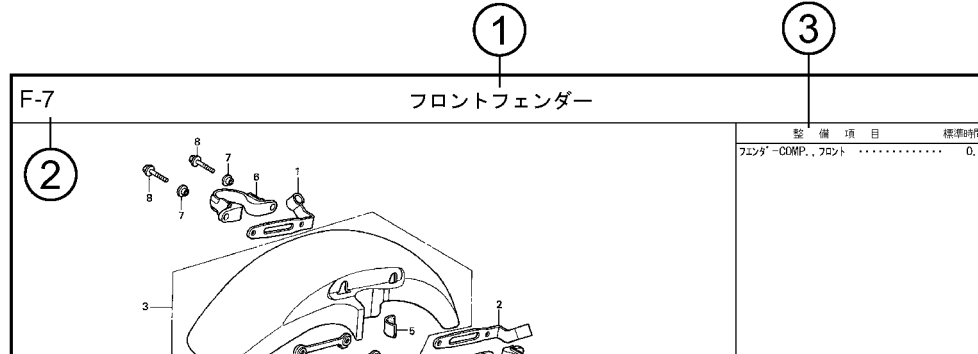
・パーツカタログのご使用にあたって.....	1	<b>1</b>
・部品情報の探し方.....	2	
・パーツカタログの構成.....	3	
・部品に変更があったとき.....	4	
・パーツカタログに使用されている略語.....	4	
・部品の記載ブロックと打刻号機の確認.....	5	
・カラーラベルの貼り付け位置確認.....	5	
・号機管理表.....	6	
・配色表.....	7	
・フューエルホース／チューブとビニールチューブ、 および一般用チューブの使用について.....	18	
・標準整備時間.....	22	
・イラスト インデックス.....	27	
・エンジン グループ.....	37	<b>2</b>
・フレーム グループ.....	65	<b>3</b>
・部品番号索引.....	139	<b>4</b>
・部品名索引.....	144	<b>5</b>

1

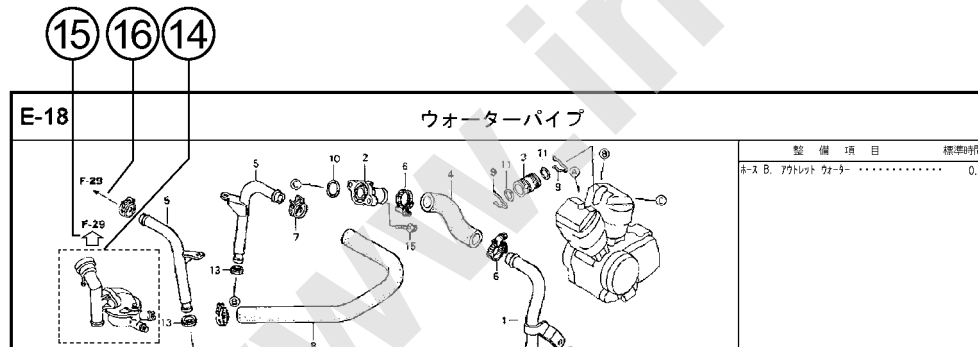




# パーツカタログの構成



見出番号	部品番号	部品名	希望使用個数		適用号機		タイプ
			小売価格	SFX SFY	初号機	終号機	
1	45156-MCE-000	クランプ、R. フロントブレーキホース	380	1	1		
2	45157-MCE-000	クランプ、L. フロントブレーキホース	380	1	1		
3	61100-MCE-000ZA	フェンダーCOMP. フロント *NH411M*...フォースシルバメタリック	6,700	1	1		3J, 4J
	61100-MCE-000ZB	*PB284C*キャンディイエニックスブルー	6,700	1	1		J, 2J
4	61101-MCE-000	プレート、フロントフェンダー	400	2	2		1008000
	61101-MCE-010	.....	400	2	2	1008001	
5	61102-MCE-300	クッション、フロントフェンダー (フック)	120	2	2		



①ブロックタイトル ②ブロックNO.

③整備項目／標準時間－標準整備時間

④見出番号

・本文の見出し番号に( )、)が付いているものは、前ページより同じ見出し番号が続いていることを示します。

⑤部品番号 ⑥Honda色記号 ⑦部品名 ⑧色名称

⑨注記

・特記事項を部品名欄に( )で表示しています。

⑩希望小売価格

- ・ジカ 市場状況等により変動するメーカー希望小売価格。
- ・オープン メーカー希望小売価格が存在せず、各小売店が独自に決定する小売値。オープン価格。

⑪使用個数

- ・使用個数に( )、( がつけられている部品はオプション部品です。
- ・使用個数に“N”と表示されている部品は必要に応じて選択して使用する部品です。
- ・使用個数は各ブロック内に使用されている数を示します。

⑫適用号機

⑬タイプ

・タイプ欄が無記入のものは、すべてのタイプに共通使用されます。

⑭

・内の子部品は、他のブロックで案内されています。

⑮

・はで囲まれている掲載ブロックNo.を表示しています。

⑯

・は該当部品の接続先ブロックNo.を表示しています。

## 部品に変更があったとき



適用号機は必ず  
確認!!



見出 番号	部品番号	部品名	希望 小売 価格	使用個数		適用号機	
				SFX	SFY	初号機	終号機
1	45156-MCE-000	クランプ - R. フロントブレーキホース	380	1	1		
2	45157-MCE-000	クランプ - L. フロントブレーキホース	380	1	1		
3	61100-MCE-000ZA	フエンダ -COMP. フロント *NH411M* フォースシルバ -メタリック	6,700	1	-	3J, 4J	
	61100-MCE-000ZB	*PB284C*キャンデ イフェニクスブルー	6,700	1	-	J, 2J	
4	61101-MCE-000	プレート, フロントフエンダ	400	2	2	1008000	
	61101-MCE-010		400	2	2	1008001	
5	61102-MCE-300	クッション, フロントフエンダ - (###) (フック)	120	2	2		
6	61105-MCE-000	ステー, フロントフエンダ -マウンテイング	400	2	2		
7	61107-MR7-000	カラー (6.5)	110	4	4		
8	96001-06020-00	ネルト, フランジ 6X20	40	4	4		

初号機から変更しないで使用する。 左側にある場合は、1008001号機からの車に使用する。 右側にある場合は、1008000号機までの車に使用する。

●部品各末尾の(###)マークがあるものは供給に期限(非販売部品)があることを示します。

## パーツカタログに使用されている略語

●パーツカタログには下記の略語が使用されています。

- |  |   |
|--|---|
| A..... アンペア                                      | L.E.D. ... ライトエミテッド<br>ダイオード (発光ダイオード)      |
| A.C. .... オルタネーティング<br>カーレント (交流)                | MM..... ミリメーター                              |
| A.M. .... アタッチングマーク<br>(貼り付けマーク)                 | R. .... ライト (右)                             |
| ASSY. ... アッセンブリ                                 | STD. .... スタンダード                            |
| C.D.I. ... キャパシティブディス<br>チャージイグニッション<br>(容量放電点火) | T(22T) .. チョウ (歯数 22)                       |
| COMP. ... コンプリート                                 | T.M. .... トランスクリプト<br>マーク (転写マーク)           |
| D.C. .... ダイレクトカーレント<br>(直流)                     | V..... ボルト                                  |
| G..... グラム                                       | W..... ワット                                  |
| KPH..... キロメートル毎時                                | WL..... ウイズラベリング<br>(ストライプ、ラベル<br>類を含む)     |
| L..... レフト (左)                                   | WOL..... ウイズアウトラベリング<br>(ストライプ、ラベル<br>類を除く) |
| L(100L)・リンク (駒数 100)                             |   |

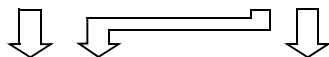
## 部品の記載ブロックと打刻号機の確認

部品の記載  
ブロック

エンジン部品  
E-1~

スロットルボディ部品  
E-23

フレーム部品  
F-1~



必要な  
打刻号機

エンジン号機

スロットルボディ号機

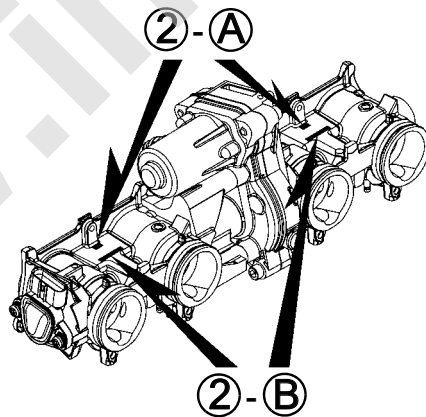
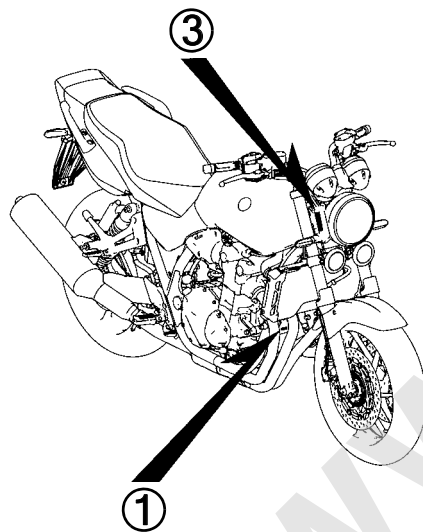
フレーム号機

確認する  
ところ

①

②

③



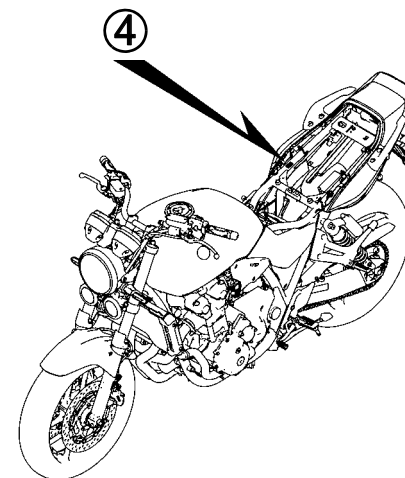
## カラーラベルの貼り付け位置確認

カラー部品



カラーラベル

④



## 号機管理表

販売呼称	機種名	タイプ	エンジン号機	フレーム号機	スロットルボディ号機
CB1300 SUPER FOUR	CB1300ADM	6J	SC54E-3400001～	SC54-2600001～	GND0A A
		9J	SC54E-3400001～	SC54-2600001～	
CB1300 SUPER BOL D'OR	CB1300SADM	6J	SC54E-3400001～	SC54-2600001～	
		9J	SC54E-3400001～	SC54-2600001～	
CB1300 SUPER FOUR SP	CB1300SPM	6J	SC54E-3400001～	SC54-2600001～	
CB1300 SUPER BOL D'OR SP	CB1300SSPM	6J	SC54E-3400001～	SC54-2600001～	

- ・エンジン部品はエンジン号機・フレーム部品はフレーム号機を確認のうえ部品注文をして下さい。
- ・キャブレター/スロットルボディアッセンブリーはエンジン号機で管理されていますが、その構成部品は下記アンダーラインで示したキャブレター/スロットルボディ号機で管理されていますので、部品注文時はキャブレター/スロットルボディ号機を確認して下さい。

GN D0A A KC アA B

## 配色表

・色物部品をご注文の際は下記一覧表を参照して基本部品番号にパーツ色記号を加えた部品番号でご注文下さい。

CB1300 SUPER FOUR (CB1300ADM).....6J

NO.	機種名 (MODEL)		CB1300ADM				
	フォトNO.		NO.1	適用号機		掲載 ブロック	見出 番号
	主体色 (COLOR)		パール サンベーム ホワイト NH-A66P				
	コード (CODE)		NHA66	初号機	終号機		
	色物部品名	基本部品番号					
1	カウルASSY.,リヤ-	77220-MFP-JC0	ZB			F-23	9
2	カバー-,L.エアークリーナーサイト	83651-MFP-600	ZB			F-24	7
3	カバー-,R.エアークリーナーサイト	83551-MFP-600	ZB			F-24	3
4	カバー-セット,L.サイト	83710-MFP-A50	ZA			F-24	8
5	カバー-セット,R.サイト	83610-MFP-A50	ZA			F-24	5
6	ストライプ° A,L.リヤ-カウル	86772-MFP-JC0	ZA			F-50	6
7	ストライプ° A,R.リヤ-カウル	86771-MFP-JC0	ZA			F-50	5
8	ストライプ° B,L.リヤ-カウル	86774-MFP-JC0	ZA			F-50	8
9	ストライプ° B,R.リヤ-カウル	86773-MFP-JC0	ZA			F-50	7
10	タンクASSY.,フューエル	17500-MFP-JC0	ZA			F-21	5
11	フエント-ASSY.,フロント	61100-MFP-A50	ZC			F-10	1
12	ホテ イセット,フレーム	50010-MFP-JC0	ZA			F-39	1
13	マーク	86170-MFP-JC0	ZA			F-49	1
14	マーク,サイトカバー	86831-MFP-A50	ZB			F-50	9
15	マーク,ホンダ	86102-MFP-A50	ZB			F-50	2

## CB1300 SUPER FOUR (CB1300ADM).....9J

NO.	機種名 (MODEL)		CB1300ADM				
	フォトNO.		NO.2	適用号機		掲載 ブロック	見出 番号
	主体色 (COLOR)		ヘータ シルバー メタリック NH-C07M				
	コード (CODE)		NHC07	初号機	終号機		
	色物部品名	基本部品番号					
1	カウルASSY.,リヤ-	77220-MFP-JE0	ZA			F-23	9
2	カバー-,L.エアークリーナーサイト	83651-MFP-600	ZB			F-24	7
3	カバー-,R.エアークリーナーサイト	83551-MFP-600	ZB			F-24	3
4	カバー-セット,L.サイト	83710-MFP-JE0	ZA			F-24	8
5	カバー-セット,R.サイト	83610-MFP-JE0	ZA			F-24	5
6	ストライプ°,L.サイトカバー	86834-MFP-JE0	ZA			F-50-2	11
7	ストライプ°,R.サイトカバー	86833-MFP-JE0	ZA			F-50-2	10
8	ストライプ°A,L.リヤカウル	86772-MFP-JE0	ZA			F-50-2	6
9	ストライプ°A,R.リヤカウル	86771-MFP-JE0	ZA			F-50-2	5
10	ストライプ°B,L.リヤカウル	86774-MFP-JE0	ZA			F-50-2	8
11	ストライプ°B,R.リヤカウル	86773-MFP-JE0	ZA			F-50-2	7
12	タンクASSY.,フューエル	17500-MFP-JE0	ZA			F-21	5
13	フエンダ°-ASSY.,フロント	61100-MFP-JE0	ZA			F-10	1
14	ホステイセット,フレーム	50010-MFP-JC0	ZB			F-39	1
15	マーク	86170-MFP-JC0	ZA			F-49	1
16	マーク,サイトカバー	86831-MFP-A50	ZB			F-50-2	9
17	マーク,ホンダ	86102-MFP-JE0	ZB			F-50-2	2

CB1300 SUPER BOL D'OR (CB1300SADM).....6J

NO.	機種名 (MODEL)		CB1300SADM				
	フォトNO.		NO.3	適用号機		掲載 ブロック	見出 番号
	主体色 (COLOR)		パール サンベーム ホワイト NH-A66P				
	コード (CODE)		NHA66	初号機	終号機		
	色物部品名	基本部品番号					
1	ウインド スクリーンセット	64100-MFP-901	ZA			F-43	5
2	カウルASSY., フロントセンター	64210-MFP-JD0	ZA			F-43	6
3	カウルASSY., リヤ	77220-MFP-JC0	ZB			F-23	9
4	カウルセット, L. サイド	64230-MFP-JD0	ZA			F-43	13
5	カウルセット, R. サイド	64220-MFP-JD0	ZA			F-43	11
6	カバー, L. エアークリーナーサイド	83651-MFP-600	ZB			F-24	7
7	カバー, R. エアークリーナーサイド	83551-MFP-600	ZB			F-24	3
8	カバーセット, L. サイド	83710-MFP-H50	ZA			F-24	8
9	カバーセット, R. サイド	83610-MFP-H50	ZA			F-24	5
10	ストライプ°, L. サイド カウル	86644-MFP-JD0	ZA			F-50-1	9
11	ストライプ°, L. フロントセンターカウル	86642-MFP-JD0	ZA			F-50-1	7
12	ストライプ°, R. サイド カウル	86643-MFP-JD0	ZA			F-50-1	8
13	ストライプ°, R. フロントセンターカウル	86641-MFP-JD0	ZA			F-50-1	6
14	ストライプ° A, L. リヤカウル	86772-MFP-JC0	ZA			F-50-1	11
15	ストライプ° A, R. リヤカウル	86771-MFP-JC0	ZA			F-50-1	10
16	ストライプ° B, L. リヤカウル	86774-MFP-JC0	ZA			F-50-1	13
17	ストライプ° B, R. リヤカウル	86773-MFP-JC0	ZA			F-50-1	12
18	タンクASSY., フューエル	17500-MFP-JD0	ZA			F-21	5
19	ダクト, L. サイド	64233-MFP-900	ZG			F-43	14
20	ダクト, R. サイド	64223-MFP-900	ZG			F-43	12
21	フエンターASSY., フロント	61100-MFP-A50	ZB			F-10	1
22	ボディセット, フレーム	50010-MFP-JD0	ZA			F-39	1



## CB1300 SUPER BOL D'OR (CB1300SADM).....6J

NO.	機種名 (MODEL)		CB1300SADM				
	フォトNO.		NO.3	適用号機		掲載 ブロック	見出 番号
	主体色 (COLOR)		ハール サンベーム ホワイト				
	コード (CODE)		NH-A66P				
	色物部品名	基本部品番号	NHA66	初号機	終号機		
23	マーク	86170-MFP-JC0	ZA			F-49-1	1
24	マーク,ホンダ	86101-MFP-900	ZA			F-50-1	2
25	マーク,ホンダ	86102-MFP-A50	ZB			F-50-1	3



CB1300 SUPER BOL D'OR (CB1300SADM).....9J

NO.	機種名 (MODEL)		CB1300SADM				
	フォトNO.		NO.4	適用号機		掲載 ブロック	見出 番号
	主体色 (COLOR)		ヘータ シルバ- メタリック NH-C07M				
	コード (CODE)		NHC07	初号機	終号機		
	色物部品名	基本部品番号					
1	ウインド スクリーンセット	64100-MFP-901	ZA			F-43	5
2	カウルASSY., フロントセンター	64210-MFP-JF0	ZA			F-43	6
3	カウルASSY., リヤ	77220-MFP-JE0	ZA			F-23	9
4	カウルセット, L. サイド	64230-MFP-JF0	ZA			F-43	13
5	カウルセット, R. サイド	64220-MFP-JF0	ZA			F-43	11
6	カバー, L. エアークリーナーサイド	83651-MFP-600	ZB			F-24	7
7	カバー, R. エアークリーナーサイド	83551-MFP-600	ZB			F-24	3
8	カバーセット, L. サイド	83710-MFP-JF0	ZA			F-24	8
9	カバーセット, R. サイド	83610-MFP-JF0	ZA			F-24	5
10	ストライプ°, L. サイド カウル	86644-MFP-JF0	ZA			F-50-3	9
11	ストライプ°, L. サイド カバー	86834-MFP-JE0	ZA			F-50-3	16
12	ストライプ°, L. フロントセンターカウル	86642-MFP-JF0	ZA			F-50-3	7
13	ストライプ°, R. サイド カウル	86643-MFP-JF0	ZA			F-50-3	8
14	ストライプ°, R. サイド カバー	86833-MFP-JE0	ZA			F-50-3	15
15	ストライプ°, R. フロントセンターカウル	86641-MFP-JF0	ZA			F-50-3	6
16	ストライプ° A, L. リヤカウル	86772-MFP-JE0	ZA			F-50-3	11
17	ストライプ° A, R. リヤカウル	86771-MFP-JE0	ZA			F-50-3	10
18	ストライプ° B, L. リヤカウル	86774-MFP-JE0	ZA			F-50-3	13
19	ストライプ° B, R. リヤカウル	86773-MFP-JE0	ZA			F-50-3	12
20	タンクASSY., フューエル	17500-MFP-JF0	ZA			F-21	5
21	ダクト, L. サイド	64233-MFP-900	ZM			F-43	14
22	ダクト, R. サイド	64223-MFP-900	ZM			F-43	12



## CB1300 SUPER BOL D'OR (CB1300SADM).....9J

NO.	機種名 (MODEL)		CB1300SADM				
	フォトNO.		NO.4	適用号機		掲載 ブロック	見出 番号
	主体色 (COLOR)		ヘータ シルバー メタリック				
	コード (CODE)		NH-C07M				
	色物部品名	基本部品番号	NHC07	初号機	終号機		
23	フエンダ <sup>®</sup> -ASSY., フロント	61100-MFP-JE0	ZA			F-10	1
24	ホ <sup>®</sup> テ イセツ, フレム	50010-MFP-JD0	ZB			F-39	1
25	マーク	86170-MFP-JC0	ZA			F-49-1	1
26	マーク, サイト <sup>®</sup> カバ <sup>®</sup> -	86831-MFP-H70	ZA			F-50-3	14
27	マーク, ホンダ <sup>®</sup>	86101-MFP-900	ZA			F-50-3	2
28	マーク, ホンダ <sup>®</sup>	86102-MFP-JE0	ZB			F-50-3	3

CB1300 SUPER FOUR SP (CB1300SPM)

NO.	機種名 (MODEL)		CB1300SPM					
	フォトNO.		NO.5	NO.6	適用号機		掲載 ブロック	見出 番号
	主体色 (COLOR)		ハール ホークスアイ ブル PB-409P	キャンデー クロモスファイ レット R-381C				
	コード (CODE)		PB409	R381	初号機	終号機		
	色物部品名	基本部品番号						
1	カウルASSY.,リヤ-	77220-MFP-SG0	-	ZA			F-23	9
2	カウルASSY.,リヤ-	77220-MFP-SP0	ZB	-			F-23	9
3	カバー, L.エアークリーナーサイト	83651-MFP-600	ZB	ZB			F-24	7
4	カバー, R.エアークリーナーサイト	83551-MFP-600	ZB	ZB			F-24	3
5	カバーセット, L.サイト	83710-MFP-SG0	-	ZA			F-24	8
6	カバーセット, L.サイト	83710-MFP-SP0	ZB	-			F-24	8
7	カバーセット, R.サイト	83610-MFP-SG0	-	ZA			F-24	5
8	カバーセット, R.サイト	83610-MFP-SP0	ZB	-			F-24	5
9	ストライプ°, L.サイトカバー	86834-MFP-SG0	-	ZA			F-50-4	13
10	ストライプ°, L.サイトカバー	86834-MFP-SP0	ZA	-			F-50-4	13
11	ストライプ°, L.フューエルタンク	86172-MFP-SG0	-	ZA			F-50-4	4
12	ストライプ°, L.フューエルタンク	86172-MFP-SP0	ZA	-			F-50-4	4
13	ストライプ°, R.サイトカバー	86833-MFP-SG0	-	ZA			F-50-4	12
14	ストライプ°, R.サイトカバー	86833-MFP-SP0	ZA	-			F-50-4	12
15	ストライプ°, R.フューエルタンク	86171-MFP-SG0	-	ZA			F-50-4	3
16	ストライプ°, R.フューエルタンク	86171-MFP-SP0	ZA	-			F-50-4	3
17	ストライプ° A, L.リヤカウル	86772-MFP-SG0	-	ZA			F-50-4	8
18	ストライプ° A, L.リヤカウル	86772-MFP-SP0	ZA	-			F-50-4	8
19	ストライプ° A, R.リヤカウル	86771-MFP-SG0	-	ZA			F-50-4	7
20	ストライプ° A, R.リヤカウル	86771-MFP-SP0	ZA	-			F-50-4	7
21	ストライプ° B, L.リヤカウル	86774-MFP-SG0	-	ZA			F-50-4	10
22	ストライプ° B, L.リヤカウル	86774-MFP-SP0	ZA	-			F-50-4	10



## CB1300 SUPER FOUR SP (CB1300SPM)

NO.	機種名 (MODEL)		CB1300SPM					
	フォトNO.		NO.5	NO.6	適用号機		掲載 ブロック	見出 番号
	主体色 (COLOR)		ハール ホークスアイ ブル	キャンデー クロモスファイ レット				
	コード (CODE)		PB-409P	R-381C				
	色物部品名	基本部品番号	PB409	R381	初号機	終号機		
23	ストライプ <sup>o</sup> B,R.リヤカウル	86773-MFP-SG0	-	ZA			F-50-4	9
24	ストライプ <sup>o</sup> B,R.リヤカウル	86773-MFP-SP0	ZA	-			F-50-4	9
25	タンクASSY.,フューエル	17500-MFP-JG0	ZB	ZA			F-21	5
26	フエンダ <sup>o</sup> -COMP.,フロント	61100-MFP-SG0	-	ZA			F-10-1	1
27	フエンダ <sup>o</sup> -COMP.,フロント	61100-MFP-SP0	ZB	-			F-10-1	1
28	ホイールサブ ASSY.,フロント	44650-MGC-JD0	ZA	ZA			F-14-40	10
29	ホイールサブ ASSY.,リヤ	42650-MGC-JD0	ZA	ZA			F-19-40	10
30	ホ <sup>o</sup> テイセット,フレーム	50010-MFP-JC0	ZB	ZB			F-39	1
31	マーク	86170-MFP-JC0	ZA	ZA			F-49	1
32	マーク,サイド <sup>o</sup> カバ <sup>o</sup> -	86831-MFP-A50	ZB	-			F-50-4	11
33	マーク,サイド <sup>o</sup> カバ <sup>o</sup> -	86831-MFP-SG0	-	ZA			F-50-4	11
34	マーク,ホンダ <sup>o</sup>	86102-MFP-A50	ZC	ZC			F-50-4	2

CB1300 SUPER BOL D'OR SP (CB1300SSPM)

NO.	機種名 (MODEL)		CB1300SSPM					
	フォトNO.		NO.7	NO.8	適用号機		掲載 ブロック	見出 番号
	主体色 (COLOR)		パール ホークスアイ ブルー PB-409P	キャンデー クロモスファイ レット R-381C				
	コード (CODE)		PB409	R381	初号機	終号機		
	色物部品名	基本部品番号						
1	ウインド スクリーンセット	64100-MFP-901	ZA	ZA			F-43	5
2	カウルASSY.,フロントセンター	64210-MFP-SB0	ZB	-			F-43	6
3	カウルASSY.,フロントセンター	64210-MFP-SJ0	-	ZA			F-43	6
4	カウルASSY.,リヤー	77220-MFP-SG0	-	ZA			F-23	9
5	カウルASSY.,リヤー	77220-MFP-SP0	ZB	-			F-23	9
6	カウルセット,L.サイド	64230-MFP-SB0	ZB	-			F-43	13
7	カウルセット,L.サイド	64230-MFP-SJ0	-	ZA			F-43	13
8	カウルセット,R.サイド	64220-MFP-SB0	ZB	-			F-43	11
9	カウルセット,R.サイド	64220-MFP-SJ0	-	ZA			F-43	11
10	カバー-,L.エアークリーナーサイド	83651-MFP-600	ZB	ZB			F-24	7
11	カバー-,R.エアークリーナーサイド	83551-MFP-600	ZB	ZB			F-24	3
12	カバーセット,L.サイド	83710-MFP-SB0	ZB	-			F-24	8
13	カバーセット,L.サイド	83710-MFP-SJ0	-	ZA			F-24	8
14	カバーセット,R.サイド	83610-MFP-SB0	ZB	-			F-24	5
15	カバーセット,R.サイド	83610-MFP-SJ0	-	ZA			F-24	5
16	ストライプ°,L.サイドカウル	86644-MFP-SB0	ZA	-			F-50-5	10
17	ストライプ°,L.サイドカウル	86644-MFP-SJ0	-	ZA			F-50-5	10
18	ストライプ°,L.サイドカバー	86834-MFP-SG0	-	ZA			F-50-5	17
19	ストライプ°,L.サイドカバー	86834-MFP-SP0	ZA	-			F-50-5	17
20	ストライプ°,L.フューエルタンク	86172-MFP-SG0	-	ZA			F-50-5	5
21	ストライプ°,L.フューエルタンク	86172-MFP-SP0	ZA	-			F-50-5	5



## CB1300 SUPER BOL D'OR SP (CB1300SSPM)

NO.	機種名 (MODEL)		CB1300SSPM					
	フォトNO.		NO.7	NO.8	適用号機		掲載 ブロック	見出 番号
	主体色 (COLOR)		ハール ホークスアイ ブル	キャンデー クロモスファイ レット				
	コード (CODE)		PB-409P	R-381C				
	色物部品名	基本部品番号	PB409	R381	初号機	終号機		
22	ストライプ°, R. サイドカウル	86643-MFP-SB0	ZA	-			F-50-5	9
23	ストライプ°, R. サイドカウル	86643-MFP-SJ0	-	ZA			F-50-5	9
24	ストライプ°, R. サイドカバー	86833-MFP-SG0	-	ZA			F-50-5	16
25	ストライプ°, R. サイドカバー	86833-MFP-SP0	ZA	-			F-50-5	16
26	ストライプ°, R. フューエルタンク	86171-MFP-SG0	-	ZA			F-50-5	4
27	ストライプ°, R. フューエルタンク	86171-MFP-SP0	ZA	-			F-50-5	4
28	ストライプ°, フロントセンターカウル	86641-MFP-SB0	ZA	-			F-50-5	8
29	ストライプ°, フロントセンターカウル	86641-MFP-SJ0	-	ZA			F-50-5	8
30	ストライプ° A, L. リヤカウル	86772-MFP-SG0	-	ZA			F-50-5	12
31	ストライプ° A, L. リヤカウル	86772-MFP-SP0	ZA	-			F-50-5	12
32	ストライプ° A, R. リヤカウル	86771-MFP-SG0	-	ZA			F-50-5	11
33	ストライプ° A, R. リヤカウル	86771-MFP-SP0	ZA	-			F-50-5	11
34	ストライプ° B, L. リヤカウル	86774-MFP-SG0	-	ZA			F-50-5	14
35	ストライプ° B, L. リヤカウル	86774-MFP-SP0	ZA	-			F-50-5	14
36	ストライプ° B, R. リヤカウル	86773-MFP-SG0	-	ZA			F-50-5	13
37	ストライプ° B, R. リヤカウル	86773-MFP-SP0	ZA	-			F-50-5	13
38	タンクASSY., フューエル	17500-MFP-JH0	ZB	ZA			F-21	5
39	ダクト, L. サイド	64233-MFP-900	ZH	ZG			F-43	14
40	ダクト, R. サイド	64223-MFP-900	ZH	ZG			F-43	12
41	フイター-COMP., フロント	61100-MFP-SG0	-	ZA			F-10-1	1
42	フイター-COMP., フロント	61100-MFP-SP0	ZB	-			F-10-1	1

CB1300 SUPER BOL D'OR SP (CB1300SSPM)

NO.	機種名 (MODEL)		CB1300SSPM					
	フォトNO.		NO.7	NO.8	適用号機		掲載 ブロック	見出 番号
	主体色 (COLOR)		パール ホークスアイ ブルー PB-409P	キャンデー クロモスファイ レット R-381C				
	コード (CODE)				初号機	終号機		
	色物部品名	基本部品番号	PB409	R381				
43	ホイールサフ ASSY., フロント	44650-MGC-JD0	ZA	ZA			F-14-40	10
44	ホイールサフ ASSY., リヤ	42650-MGC-JD0	ZA	ZA			F-19-40	10
45	ホイールセット, フレーム	50010-MFP-JD0	ZB	ZB			F-39	1
46	マーク	86170-MFP-JC0	ZA	ZA			F-49-1	1
47	マーク, サイドカバ	86831-MFP-H70	ZA	-			F-50-5	15
48	マーク, サイドカバ	86831-MFP-SJ0	-	ZA			F-50-5	15
49	マーク, ホンダ	86101-MFP-900	ZA	ZA			F-50-5	2
50	マーク, ホンダ	86102-MFP-A50	ZC	ZC			F-50-5	3



www.imperial.com

## フューエルホース／チューブとビニールチューブ、および一般用チューブの使用について

- 標準部品のフューエルホース／チューブとビニールチューブ、および一般用チューブは長巻のバルク部品に代替されます。
- 標準部品のフューエルホース／チューブとビニールチューブ、および一般用チューブを注文の際は、パーツカタログ本文中の部品名下に記載されている（ ）付バルク部品番号または下記一覧表でご確認の上ご注文ください。
- 交換の際は部品名中に記載されている正規の長さにカットして使用してください。  
(バルク部品のカット方法、ナンバー記入方法等の取り扱いについては、サービスマニュアルおよびバルク部品に同梱されている説明書を参照してください。)
- カット後の価格については、パーツカタログ本文に記載されている希望小売価格を参照してください。
- 下記の表は標準部品番号とバルク部品番号一覧表です。記載の代替部品以外は絶対に使用しないで下さい。

フューエルホース／チューブ			
標準部品番号	バルク部品番号	バルク部品	
		内径 (mm)	長さ (m)
95001-30xxx-2x	95001-30001-20M	3.0	1
95001-30xxx-3x	95001-30001-30M	3.0	1
95001-30xxx-4x	95001-30001-40M	3.0	1
95001-35xxx-2x	95001-35001-50M <95001-35003-50M>	3.5	1 3
95001-35xxx-3x	95001-35001-60M <95001-35003-60M>	3.5	1 3
95001-35xxx-4x	95001-35001-60M <95001-35003-60M>	3.5	1 3
95001-35xxx-5x	95001-35001-50M <95001-35003-50M>	3.5	1 3
95001-35xxx-6x	95001-35001-60M <95001-35003-60M>	3.5	1 3
95001-45xxx-2x	95001-45001-50M <95001-45003-50M>	4.5	1 3
95001-45xxx-3x	95001-45001-60M <95001-45003-60M> <95001-45008-60M>	4.5	1 3 8
95001-45xxx-4x	95001-45001-60M <95001-45003-60M> <95001-45008-60M>	4.5	1 3 8
95001-45xxx-5x	95001-45001-50M <95001-45003-50M>	4.5	1 3
95001-45xxx-6x	95001-45001-60M <95001-45003-60M> <95001-45008-60M>	4.5	1 3 8
95001-55xxx-2x	95001-55001-50M <95001-55003-50M> <95001-55008-50M>	5.5	1 3 8

フューエルホース／チューブ			
標準部品番号	バルク部品番号	バルク部品	
		内径 (mm)	長さ (m)
95001-55xxx-3x	95001-55001-60M <95001-55003-60M> <95001-55008-60M>	5.5	1 3 8
95001-55xxx-4x	95001-55001-60M <95001-55003-60M> <95001-55008-60M>	5.5	1 3 8
95001-55xxx-5x	95001-55001-50M <95001-55003-50M> <95001-55008-50M>	5.5	1 3 8
95001-55xxx-6x	95001-55001-60M <95001-55003-60M> <95001-55008-60M>	5.5	1 3 8
95001-75xxx-2x	95001-75001-50M <95001-75003-50M>	7.5	1 3
95001-75xxx-3x	95001-75001-60M <95001-75008-60M>	7.5	1 3 8
95001-75xxx-4x	95001-75001-60M <95001-75003-60M> <95001-75008-60M>	7.5	1 3 8
95001-75xxx-5x	95001-75001-50M <95001-75003-50M>	7.5	1 3
95001-75xxx-6x	95001-75001-60M <95001-75003-60M> <95001-75008-60M>	7.5	1 3 8
95001-80xxx-2x	95001-80001-50M	8.0	1
95001-80xxx-3x	95001-80001-60M	8.0	1
95001-80xxx-4x	95001-80001-60M	8.0	1
95001-80xxx-5x	95001-80001-50M	8.0	1
95001-80xxx-6x	95001-80001-60M	8.0	1



ビニールチューブ				
標準部品番号	バルク部品番号	バルク部品		
		内径 (mm)	外径 (mm)	長さ (m)
95003-01xxx-3x	95003-01001-60M <95003-01003-60M>	2.9	6.8	1 3
95003-01xxx-60	95003-01001-60M <95003-01003-60M>	2.9	6.8	1 3
95003-03xxx-3x	95003-03001-60M <95003-03003-60M>	3.0	6.0	1 3
95003-03xxx-60	95003-03001-60M <95003-03003-60M>	3.0	6.0	1 3
95003-05xxx-3x	95003-05001-60M <95003-05003-60M> <95003-05008-60M>	3.5	6.5	1 3 8
95003-05xxx-60	95003-05001-60M <95003-05003-60M> <95003-05008-60M>	3.5	6.5	1 3 8
95003-07xxx-1x	95003-07001-10M <95003-07003-10M> <95003-07008-10M>	4.0	7.0	1 3 8
95003-07xxx-20	95003-07001-10M <95003-07003-10M> <95003-07008-10M>	4.0	7.0	1 3 8
95003-07xxx-3x	95003-07001-60M <95003-07003-60M> <95003-07008-60M>	4.0	7.0	1 3 8
95003-07xxx-60	95003-07001-60M <95003-07003-60M> <95003-07008-60M>	4.0	7.0	1 3 8
95003-07xxx-7x	95003-07001-70M <95003-07003-70M> <95003-07008-70M>	4.0	7.0	1 3 8
95003-08xxx-1x	95003-08001-10M <95003-08003-10M> <95003-08008-10M>	4.5	6.5	1 3 8
95003-09xxx-3x	95003-09001-60M <95003-09003-60M>	4.5	8.0	1 3
95003-09xxx-60	95003-09001-60M <95003-09003-60M>	4.5	8.0	1 3
95003-10xxx-1x	95003-10001-10M <95003-10003-10M>	5.0	8.0	1 3
95003-10xxx-20	95003-10001-10M <95003-10003-10M>	5.0	8.0	1 3
95003-10xxx-3x	95003-10001-60M <95003-10003-60M>	5.0	8.0	1 3
95003-10xxx-60	95003-10001-60M <95003-10003-60M>	5.0	8.0	1 3
95003-11xxx-3x	95003-11001-60M <95003-11003-60M> <95003-11008-60M>	5.0	9.0	1 3 8
95003-11xxx-60	95003-11001-60M <95003-11003-60M> <95003-11008-60M>	5.0	9.0	1 3 8
95003-12xxx-1x	95003-12001-10M <95003-12003-10M> <95003-12008-10M>	5.0	7.0	1 3 8
95003-12xxx-20	95003-12001-10M <95003-12003-10M> <95003-12008-10M>	5.0	7.0	1 3 8

ビニールチューブ				
標準部品番号	バルク部品番号	バルク部品		
		内径 (mm)	外径 (mm)	長さ (m)
95003-14xxx-1x	95003-14001-10M <95003-14003-10M>	6.0	9.0	1 3
95003-14xxx-3x	95003-14001-60M <95003-14003-60M>	6.0	9.0	1 3
95003-14xxx-20	95003-14001-10M <95003-14003-10M>	6.0	9.0	1 3
95003-17xxx-1x	95003-17001-10M <95003-17003-10M>	7.0	9.0	1 3
95003-19xxx-1x	95003-19001-10M <95003-19003-10M> <95003-19008-10M>	7.0	11.0	1 3 8
95003-19xxx-20	95003-19001-10M <95003-19003-10M> <95003-19008-10M>	7.0	11.0	1 3 8
95003-19xxx-3x	95003-19001-60M <95003-19003-60M> <95003-19008-60M>	7.0	11.0	1 3 8
95003-19xxx-60	95003-19001-60M <95003-19003-60M> <95003-19008-60M>	7.0	11.0	1 3 8
95003-40xxx-20	95003-40001-10M <95003-40003-10M>	12.0	16.0	1 3
95003-21xxx-1x	95003-21001-10M <95003-21003-10M>	8.0	9.0	1 3
95003-21xxx-20	95003-21001-10M <95003-21003-10M>	8.0	9.0	1 3
95003-23xxx-1x	95003-23001-10M <95003-23003-10M>	8.0	12.0	1 3
95003-23xxx-20	95003-23001-10M <95003-23003-10M>	8.0	12.0	1 3
95003-23xxx-3x	95003-23001-60M <95003-23003-60M> <95003-23008-60M>	8.0	12.0	1 3 8
95003-23xxx-60	95003-23001-60M <95003-23003-60M> <95003-23008-60M>	8.0	12.0	1 3 8
95003-25xxx-1x	95003-25001-10M <95003-25003-10M>	9.0	11.0	1 3
95003-25xxx-20	95003-25001-10M <95003-25003-10M>	9.0	11.0	1 3
95003-25xxx-3x	95003-25001-60M <95003-25003-60M>	9.0	11.0	1 3
95003-25xxx-7x	95003-25001-70M <95003-25003-70M>	9.0	11.0	1 3
95003-27xxx-1x	95003-27001-10M <95003-27003-10M>	9.0	13.0	1 3
95003-27xxx-20	95003-27001-10M <95003-27003-10M>	9.0	13.0	1 3
95003-27xxx-3x	95003-27001-60M <95003-27003-60M>	9.0	13.0	1 3
95003-27xxx-60	95003-27001-60M <95003-27003-60M>	9.0	13.0	1 3
95003-33xxx-1x	95003-33001-10M <95003-33003-10M>	10.0	14.0	1 3

ビニールチューブ				
標準部品番号	バルク部品番号	バルク部品		
		内径 (mm)	外径 (mm)	長さ (m)
95003-33xxx-20	95003-33001-10M <95003-33003-10M>	10.0	14.0	1 3
95003-36xxx-1x	95003-36001-10M <95003-36003-10M> <95003-36008-10M>	11.0	13.0	1 3 8
95003-36xxx-20	95003-36001-10M <95003-36003-10M> <95003-36008-10M>	11.0	13.0	1 3 8
95003-37xxx-3x	95003-37001-60M <95003-37003-60M>	11.0	15.0	1 3
95003-37xxx-60	95003-37001-60M <95003-37003-60M>	11.0	15.0	1 3
95003-38xxx-1x	95003-38001-10M <95003-38003-10M>	12.0	13.0	1 3
95003-38xxx-20	95003-38001-10M <95003-38003-10M>	12.0	13.0	1 3
95003-39xxx-1x	95003-39001-10M <95003-39003-10M>	12.0	14.0	1 3
95003-39xxx-20	95003-39001-10M <95003-39003-10M>	12.0	14.0	1 3
95003-40xxx-3x	95003-40001-60M <95003-40003-60M>	12.0	16.0	1 3
95003-40xxx-60	95003-40001-60M <95003-40003-60M>	12.0	16.0	1 3
95003-43xxx-1x	95003-43001-10M <95003-43003-10M> <95003-43008-10M>	13.0	15.0	1 3 8
95003-43xxx-20	95003-43001-10M <95003-43003-10M> <95003-43008-10M>	13.0	15.0	1 3 8
95003-45xxx-1x	95003-45001-10M <95003-45003-10M> <95003-45008-10M>	14.0	18.0	1 3 8
95003-45xxx-20	95003-45001-10M <95003-45003-10M> <95003-45008-10M>	14.0	18.0	1 3 8
95003-50xxx-1x	95003-50001-10M <95003-50003-10M>	16.0	19.0	1 3
95003-50xxx-20	95003-50001-10M <95003-50003-10M>	16.0	19.0	1 3
95003-50xxx-3x	95003-50001-60M <95003-50003-60M>	16.0	19.0	1 3
95003-55xxx-1x	95003-55001-10M <95003-55003-10M>	17.5	20.5	1 3
95003-55xxx-20	95003-55001-10M <95003-55003-10M>	17.5	20.5	1 3
95003-60xxx-1x	95003-60001-10M <95003-60003-10M>	22.0	27.0	1 3
95003-60xxx-20	95003-60001-10M <95003-60003-10M>	22.0	27.0	1 3
95003-60xxx-3x	95003-60001-60M <95003-60003-60M>	22.0	27.0	1 3
95003-60xxx-60	95003-60001-60M <95003-60003-60M>	22.0	27.0	1 3



一般用チューブ			
標準部品番号	バルク部品番号	バルク部品	
		内径 (mm)	長さ (m)
95005-11xxx-3x	95005-11001-30M	11.0	1
95005-11xxx-5x	95005-11001-50M	11.0	1
95005-12xxx-1x	95005-12001-10M <95005-12003-10M>	12.0	1 3
95005-12xxx-2x	95005-12001-20M	12.0	1
95005-12xxx-3x	95005-12001-30M	12.0	1
95005-12xxx-5x	95005-12001-50M	12.0	1
95005-14xxx-1x	95005-14001-10M	14.0	1
95005-14xxx-2x	95005-14001-20M <95005-14003-20M>	14.0	1 3
95005-14xxx-3x	95005-14001-30M	14.0	1
95005-14xxx-5x	95005-14001-50M	14.0	1
95005-17xxx-1x	95005-17001-10M	17.0	1
95005-17xxx-2x	95005-17001-20M	17.0	1
95005-17xxx-3x	95005-17001-30M	17.0	1
95005-17xxx-5x	95005-17001-50M	17.0	1
95005-30xxx-3x	95005-30001-30M	3.0	1
95005-30xxx-5x	95005-30001-50M	3.0	1
95005-35xxx-1x	95005-35001-10M <95005-35003-10M> <95005-35008-10M>	3.5	1 3 8
95005-35xxx-2x	95005-35001-20M	3.5	1
95005-35xxx-3x	95005-35001-30M	3.5	1
95005-35xxx-4x	95005-35001-10M <95005-35003-10M> <95005-35008-10M>	3.5	1 3 8
95005-35xxx-5x	95005-35001-50M	3.5	1
95005-45xxx-1x	95005-45001-10M <95005-45003-10M> <95005-45008-10M>	4.5	1 3 8
95005-45xxx-2x	95005-45001-20M	4.5	1
95005-45xxx-3x	95005-45001-30M	4.5	1

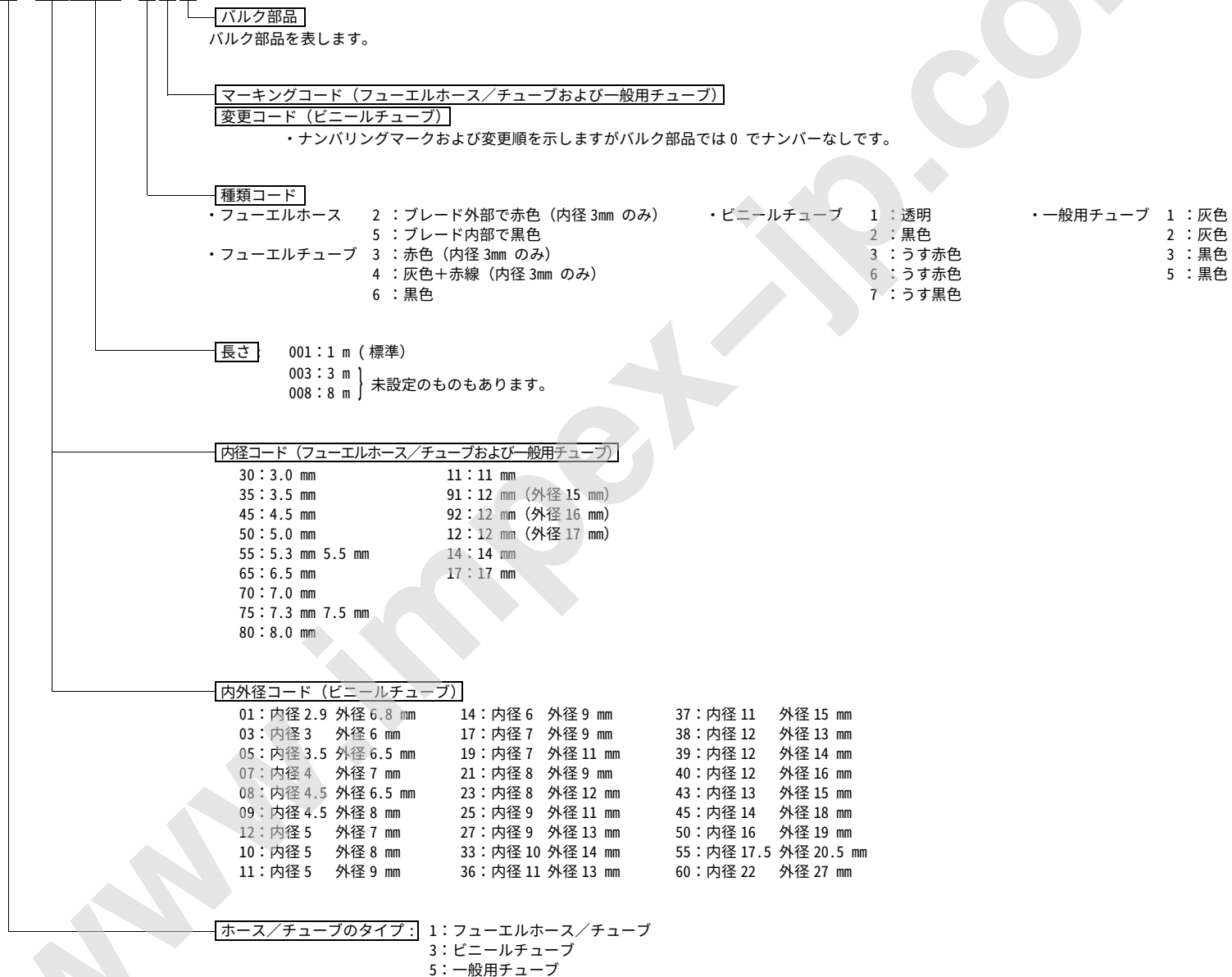
一般用チューブ			
標準部品番号	バルク部品番号	バルク部品	
		内径 (mm)	長さ (m)
95005-45xxx-4x	95005-45001-10M <95005-45003-10M> <95005-45008-10M>	4.5	1 3 8
95005-45xxx-5x	95005-45001-50M	4.5	1
95005-50xxx-3x	95005-50001-30M <95005-50003-30M>	5.0	1 3
95005-50xxx-5x	95005-50001-50M	5.0	1
95005-55xxx-1x	95005-55001-10M <95005-55003-10M> <95005-55008-10M>	5.3	1 3 8
95005-55xxx-2x	95005-55001-20M <95005-55003-20M>	5.3	1 3
95005-55xxx-4x	95005-55001-10M <95005-55003-10M> <95005-55008-10M>	5.3	1 3 8
95005-65xxx-1x	95005-65001-10M <95005-65003-10M>	6.5	1 3
95005-65xxx-2x	95005-65001-20M	6.5	1
95005-70xxx-3x	95005-70001-30M <95005-70003-30M>	7.0	1 3
95005-70xxx-5x	95005-70001-50M	7.0	1
95005-75xxx-1x	95005-75001-10M <95005-75003-10M>	7.3	1 3
95005-75xxx-2x	95005-75001-20M	7.3	1
95005-80xxx-1x	95005-80001-10M <95005-80003-10M>	8.0	1 3
95005-80xxx-2x	95005-80001-20M	8.0	1

\*注) Xは数字、英字を省略表示したものです。

- ◎ 注意: フューエルホース/チューブと一般用チューブ、及びビニールチューブを間違えて使用すると危険が生じます。  
 フューエルホース/チューブ使用箇所に一般用チューブ、及びビニールチューブを使用したり、その逆の使用は絶対しないで、パーツカタログ記載のバルク部品をサービスマニュアル及びバルク部品に同梱されている説明書に従って正しく使用してください。

●フューエルホース／チューブと一般用チューブ、及びビニールチューブのバルク部品番号の構成について

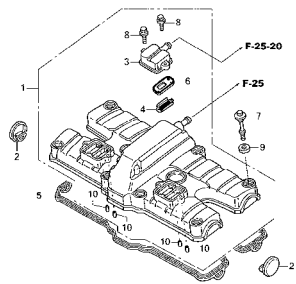
(例) 95001-75001-50M



# エンジン グループ

E-1

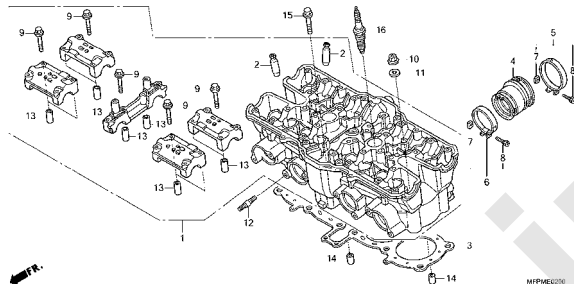
シリンダーヘッドカバー



MIPMECSD

E-2

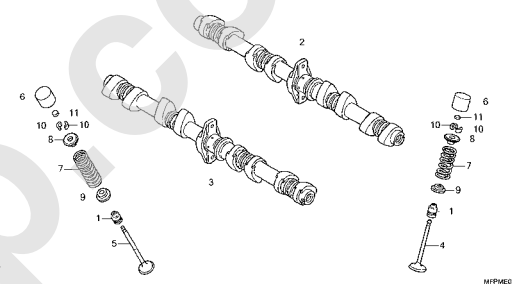
シリンダーヘッド



MIPMECSD

E-3

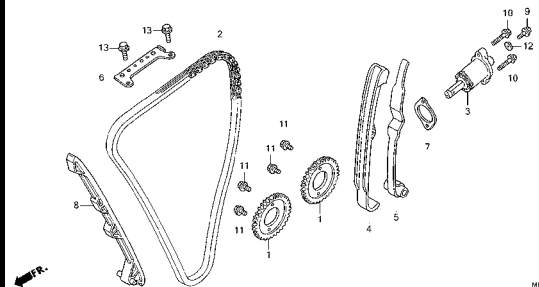
カムシャフト/バルブ



MIPMECSD

E-4

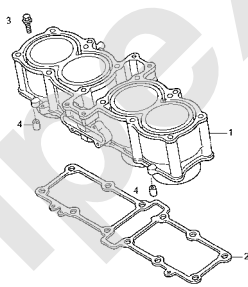
カムチェン/テンショナー



MIPMECSD

E-5

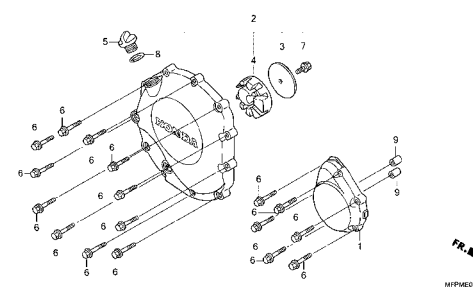
シリンダー



MIPMECSD

E-6

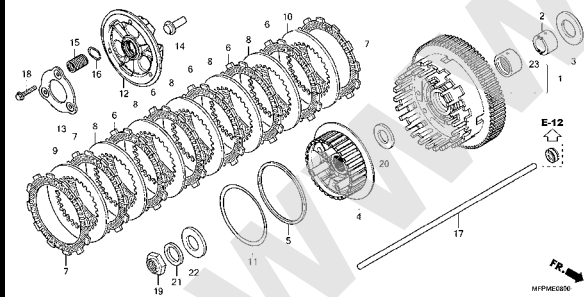
R. クランクケースカバー



MIPMECSD

E-8

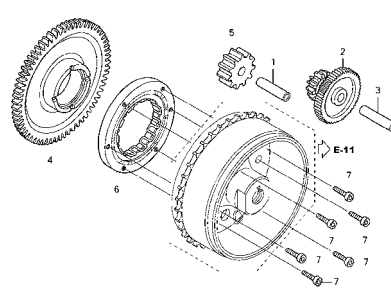
クラッチ



MIPMECSD

E-9

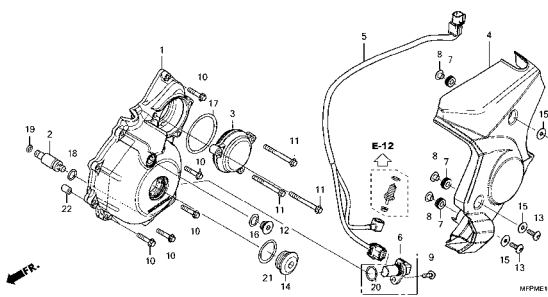
スターティングクラッチ



MIPMECSD

E-10

L. クランクケースカバー



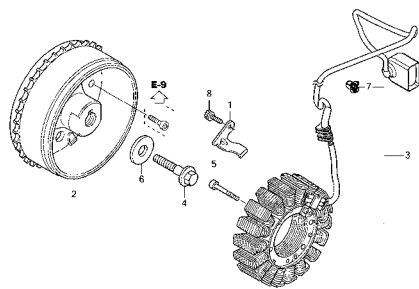
MIPMECSD

2

# エンジン グループ

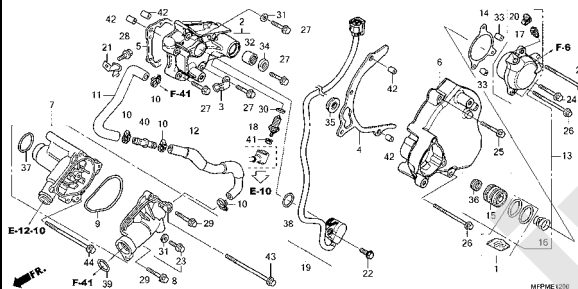
E-11

ジェネレーター



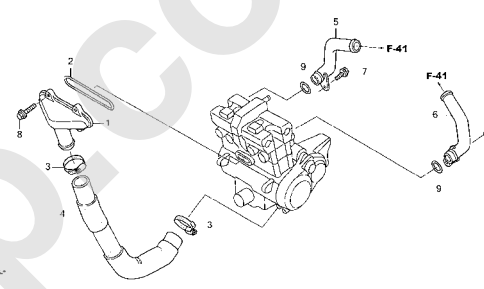
E-12

L.リヤカバー/ウォーターポンプ



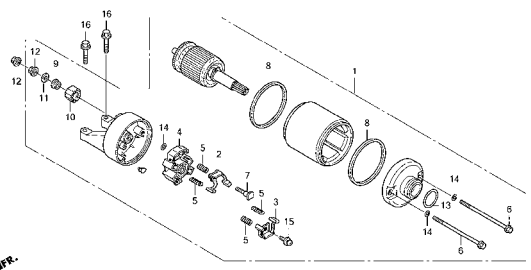
E-12-10

ウォーターパイプ



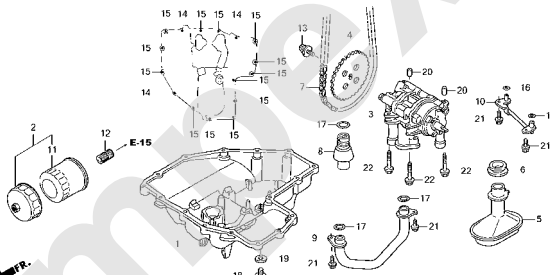
E-13

スターティングモーター



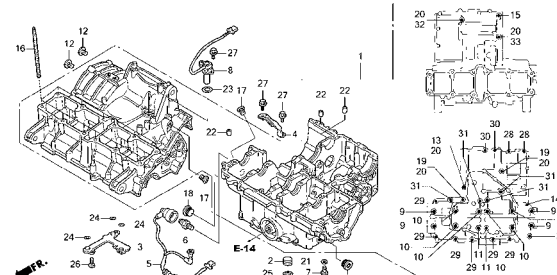
E-14

オイルパン/オイルポンプ



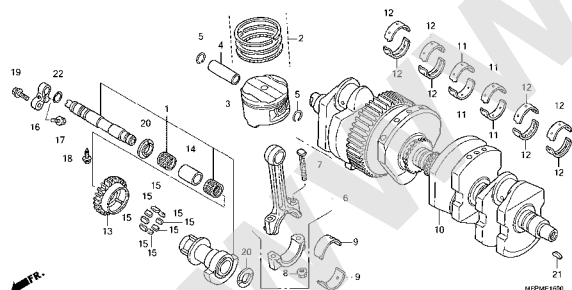
E-15

クランクケース



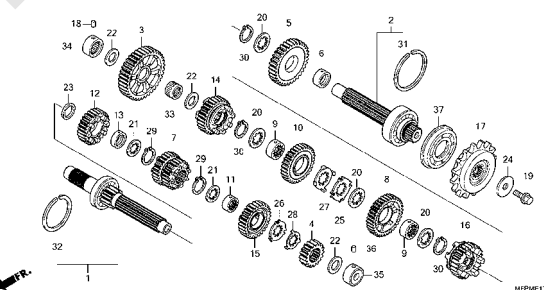
E-16

クランクシャフト/ピストン



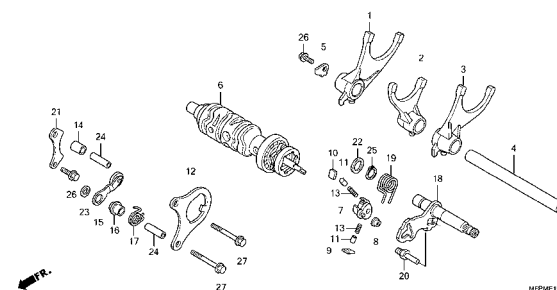
E-17

トランスミッション



E-19

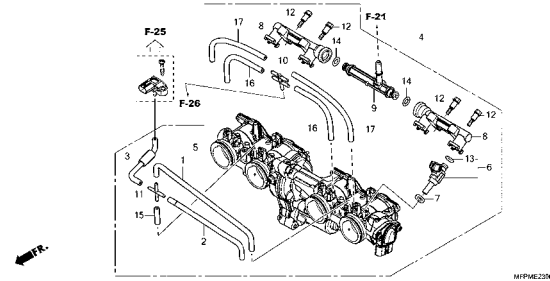
ギヤシフトドラム/ギヤシフトフォーク



# エンジン グループ

E-23

スロットルボディ

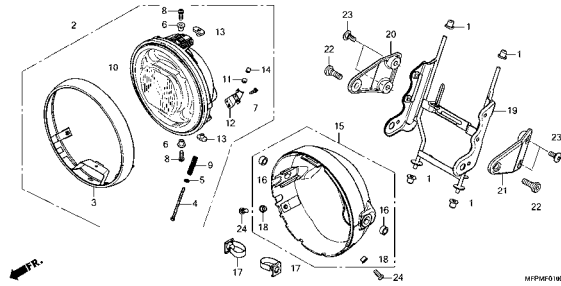


2

# フレーム グループ

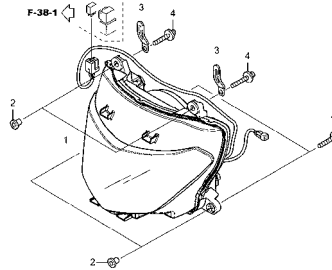
F-1

ヘッドライト (CB1300AD/SP)



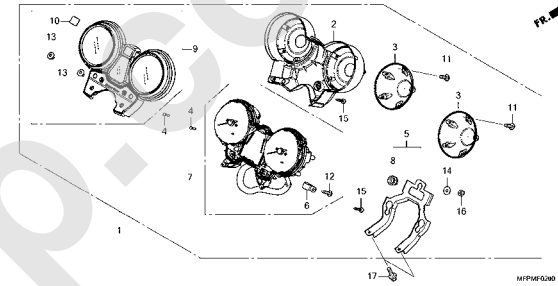
F-1-1

ヘッドライト (CB1300SAD/SSP)



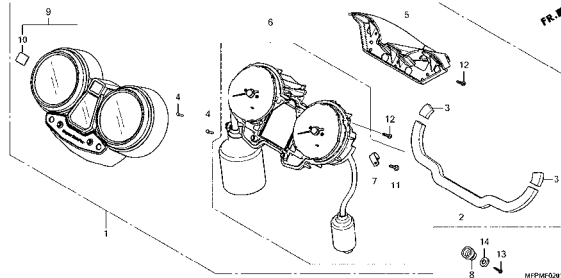
F-2

メーター (CB1300AD/SP)



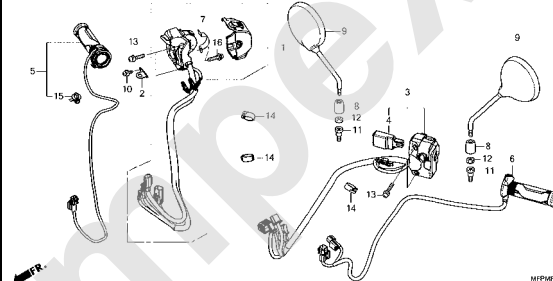
F-2-1

メーター (CB1300SAD/SSP)



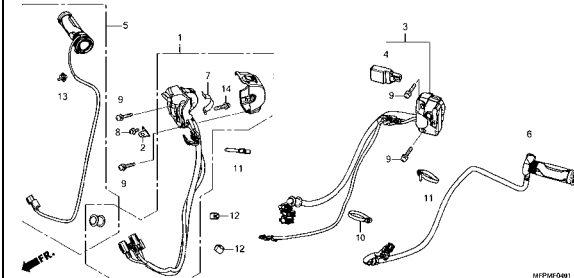
F-4

ハンドルスイッチ/グリップヒーター/ミラー  
(CB1300AD/SP)



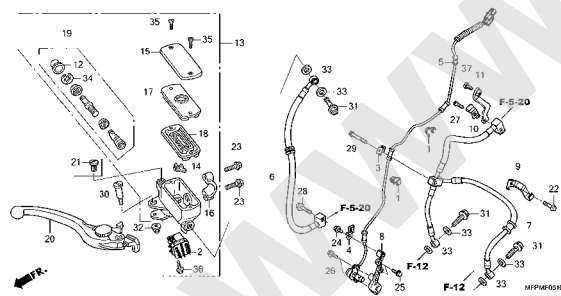
F-4-1

ハンドルスイッチ/グリップヒーター (CB1300SAD/SSP)



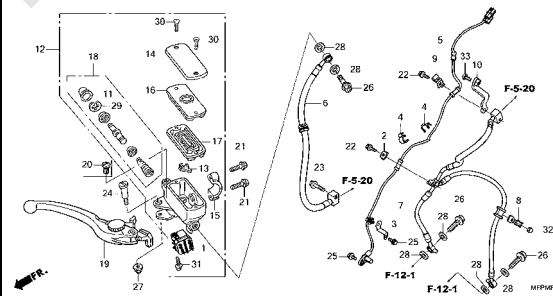
F-5-10

フロントブレーキマスターシリンダー (CB1300AD/SAD)



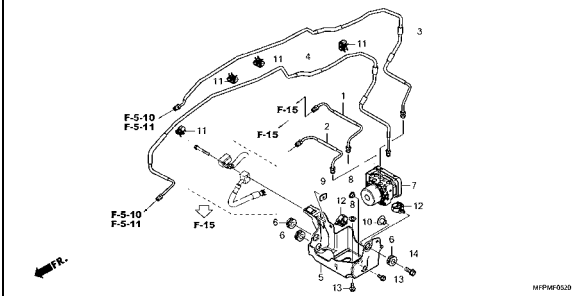
F-5-11

フロントブレーキマスターシリンダー (CB1300SP/SSP)



F-5-20

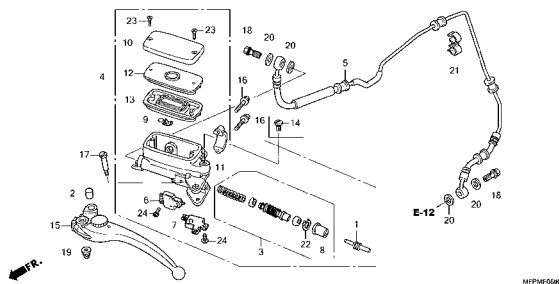
ABSモジュレーター/ブレーキパイプ



# フレーム グループ

F-6

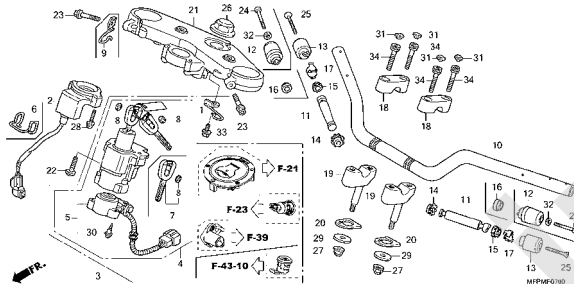
クラッチマスターシリンダー



M/P/P/F 090

F-7

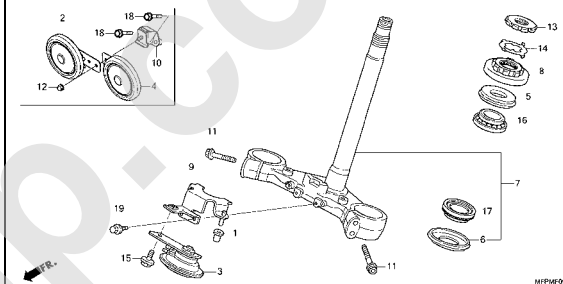
ハンドルパイプ/トップブリッジ



M/P/P/F 090

F-9

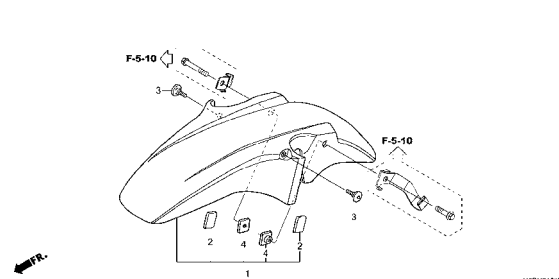
ステアリングシステム



M/P/P/F 090

F-10

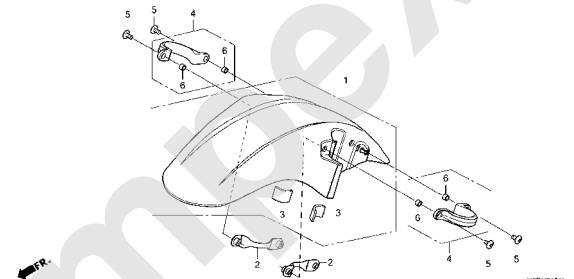
フロントフェンダー(CB1300AD/SAD)



M/P/P/F 100

F-10-1

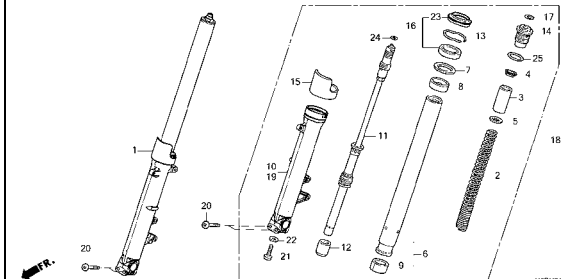
フロントフェンダー(CB1300SP/SSP)



M/P/P/F 101

F-11

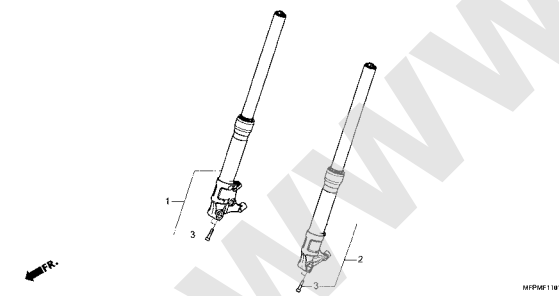
フロントフォーク(CB1300AD/SAD)



M/P/P/F 100

F-11-1

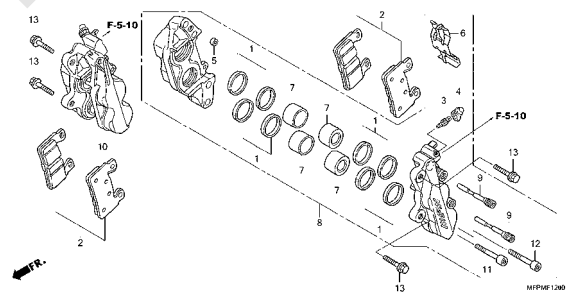
フロントフォーク(CB1300SP/SSP)



M/P/P/F 101

F-12

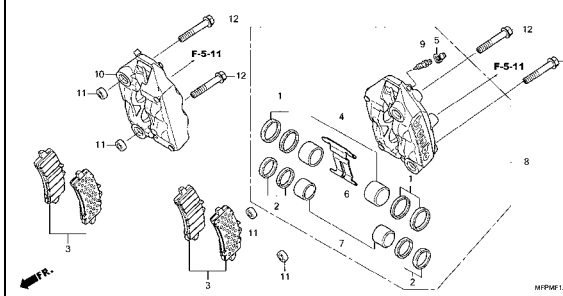
フロントブレーキキャリパー(CB1300AD/SAD)



M/P/P/F 120

F-12-1

フロントブレーキキャリパー(CB1300SP/SSP)



M/P/P/F 121

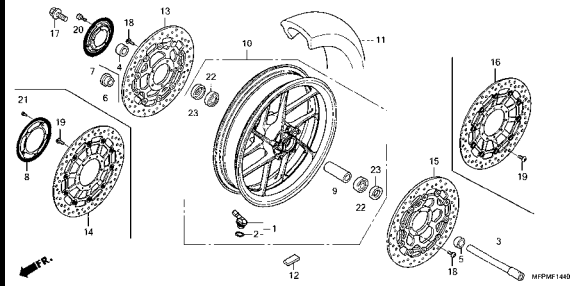
3



# フレーム グループ

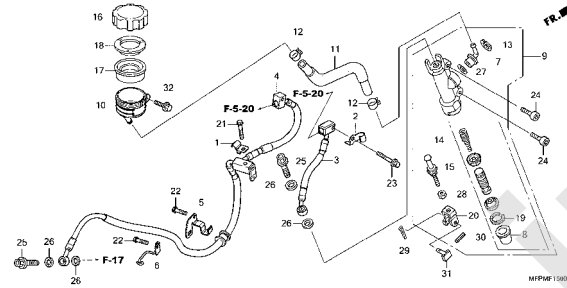
F-14-40

フロントホイール



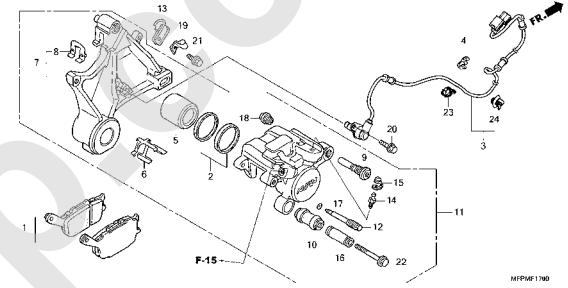
F-15

リアブレーキマスターシリンダー



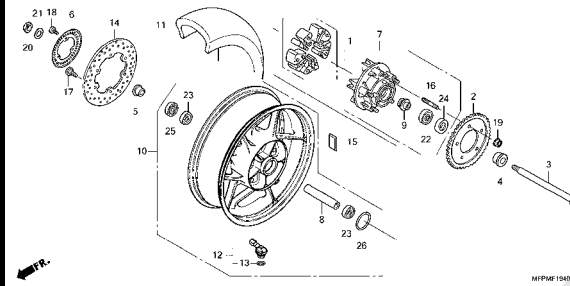
F-17

リアブレーキキャリパー



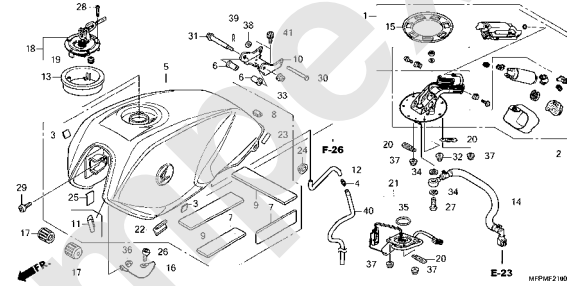
F-19-40

リアホイール



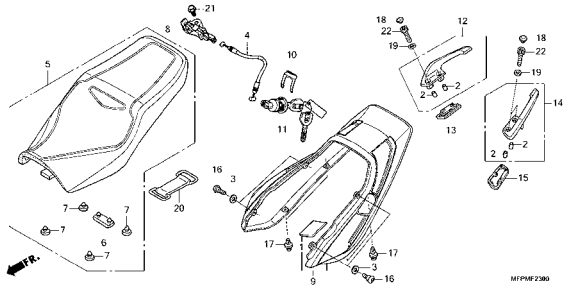
F-21

フューエルタンク/フューエルポンプ



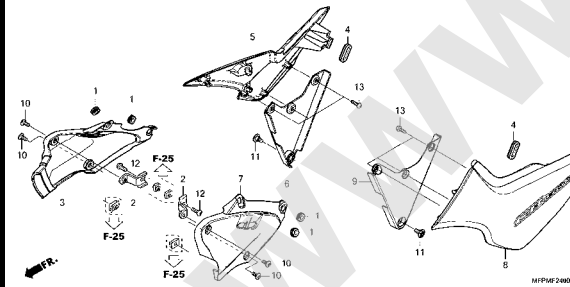
F-23

シート/リアカウル



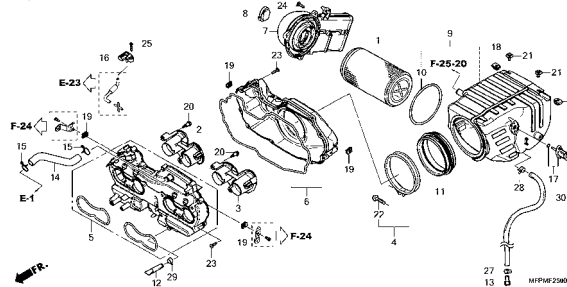
F-24

サイドカバー



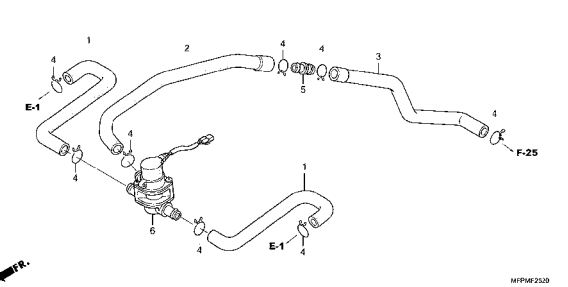
F-25

エアークリーナー



F-25-20

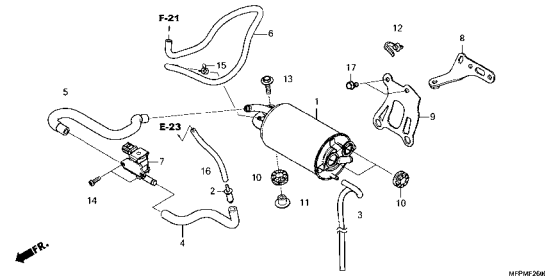
エアージェクションコントロールバルブ



# フレーム グループ

F-26

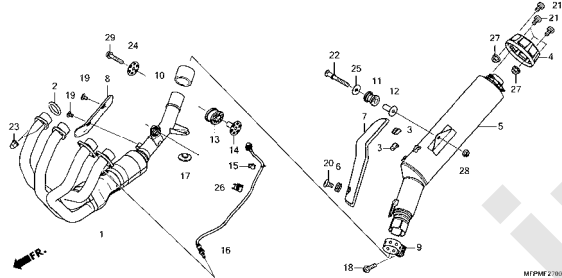
キャニスター



M/PWF 260

F-27

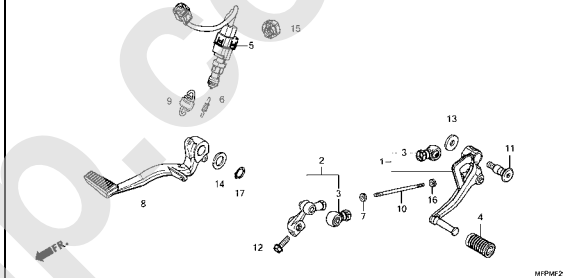
エキゾーストマフラー



M/PWF 270

F-29

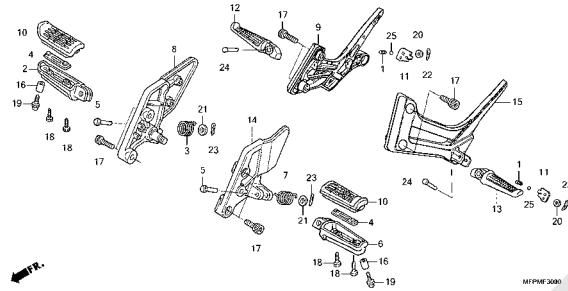
ペダル



M/PWF 290

F-30

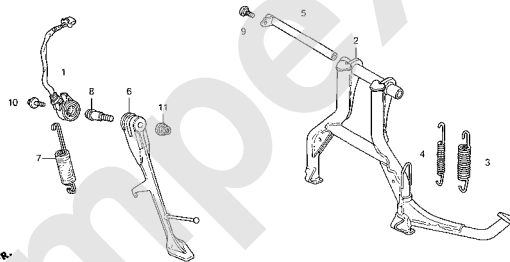
ステップ



M/PWF 300

F-31

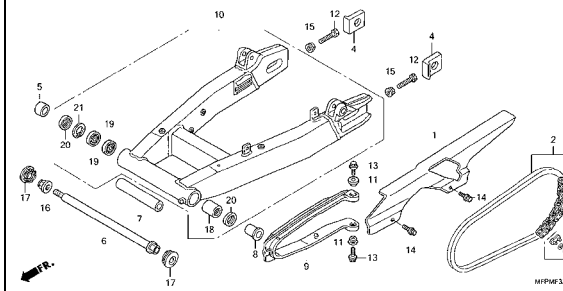
スタンド



M/PWF 310

F-32

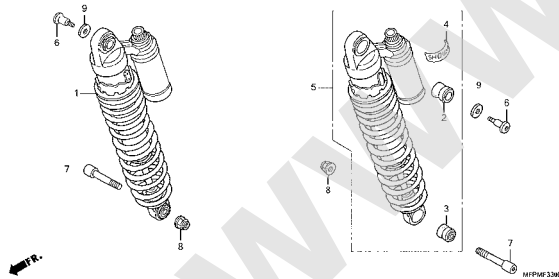
スウィングアーム/チェンケース



M/PWF 320

F-33

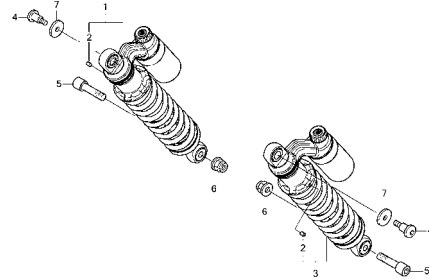
リヤクッション(CB1300AD/SAD)



M/PWF 330

F-33-1

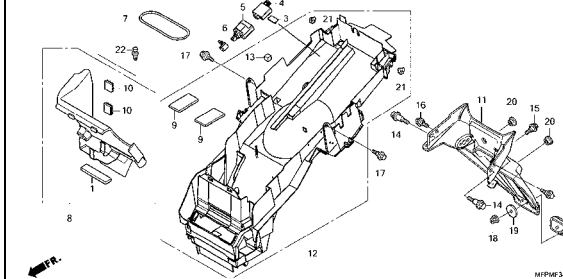
リヤクッション(CB1300SP/SSP)



M/PWF 331

F-34

リヤフェンダー



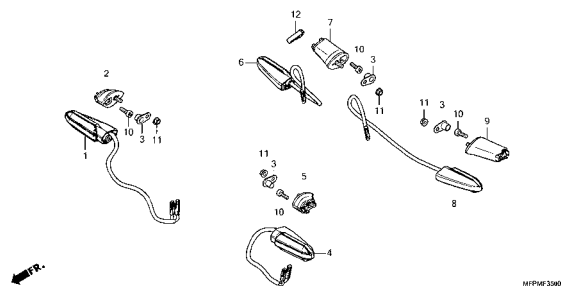
M/PWF 340

3

# フレーム グループ

F-35

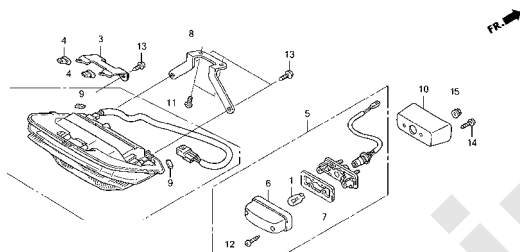
ウインカー



MPPWF 3300

F-36

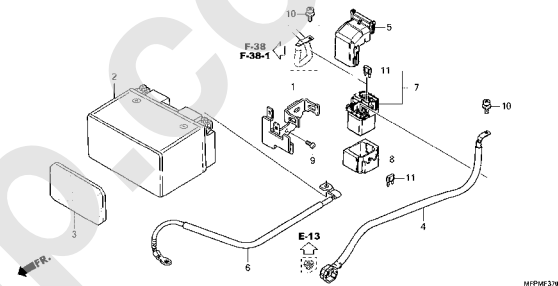
テールライト/ライセンスライト



MPPWF 3300

F-37

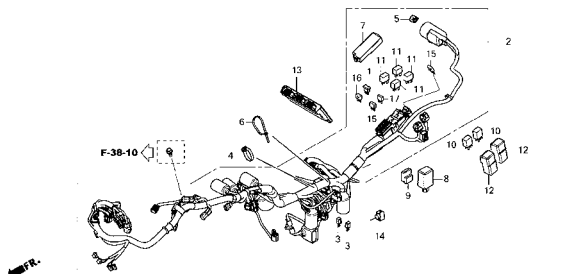
バッテリー



MPPWF 3300

F-38

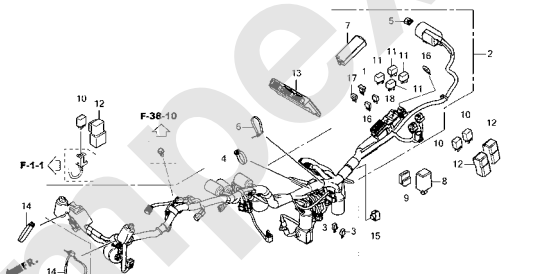
ワイヤーハーネス (CB1300AD/SP)



MPPWF 3300

F-38-1

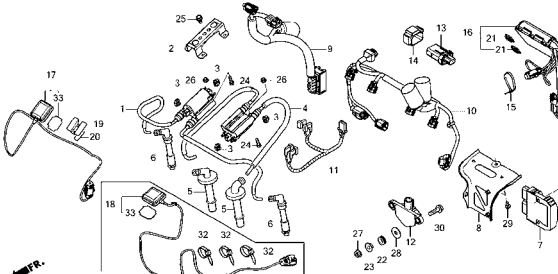
ワイヤーハーネス (CB1300SAD/SSP)



MPPWF 3301

F-38-10

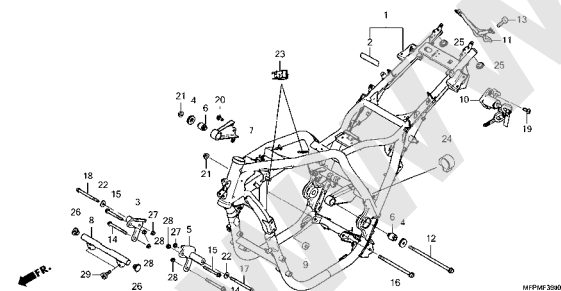
サブハーネス/イグニッションコイル



MPPWF 3310

F-39

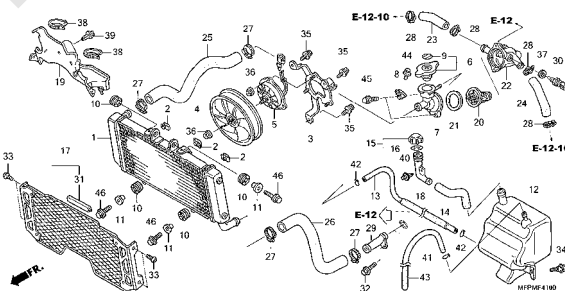
フレームボディ



MPPWF 3300

F-41

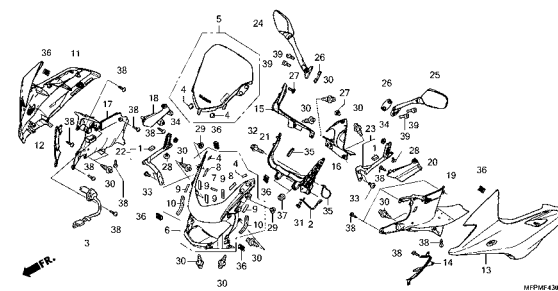
ラジエター



MPPWF 4100

F-43

フロントカウル/サイドカウル/ウインドスクリーン

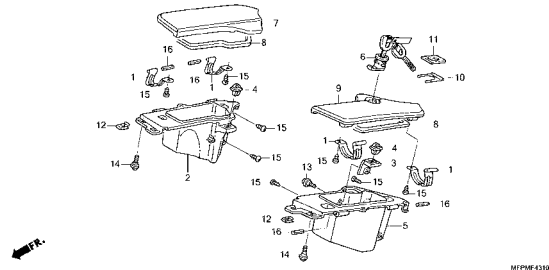


MPPWF 4300

# フレーム グループ

F-43-10

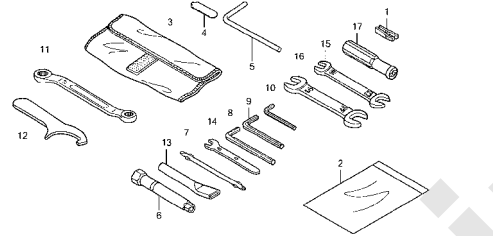
カウルポケット



MFRP# 4310

F-48

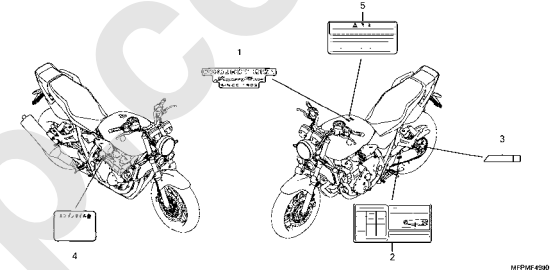
ツール



MFRP# 4800

F-49

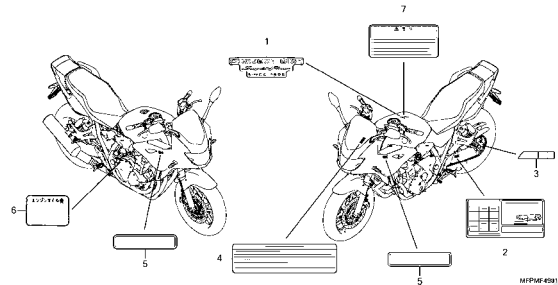
コーションラベル(CB1300AD/SP)



MFRP# 4900

F-49-1

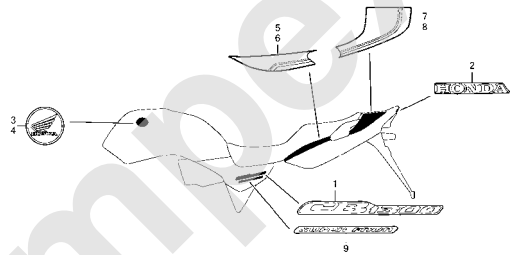
コーションラベル(CB1300SAD/SSP)



MFRP# 4901

F-50

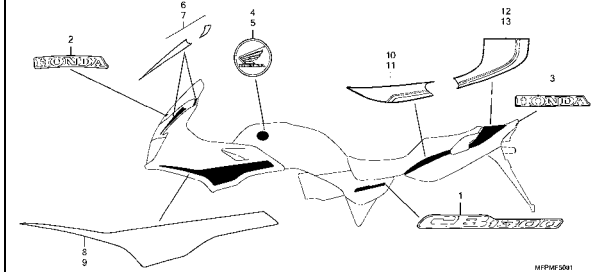
マーク/エンブレム(CB1300AD-6J)



MFRP# 5000

F-50-1

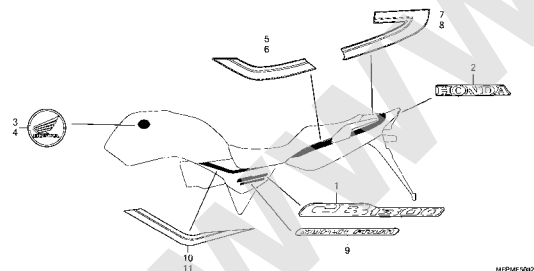
マーク/エンブレム(CB1300SAD-6J)



MFRP# 5001

F-50-2

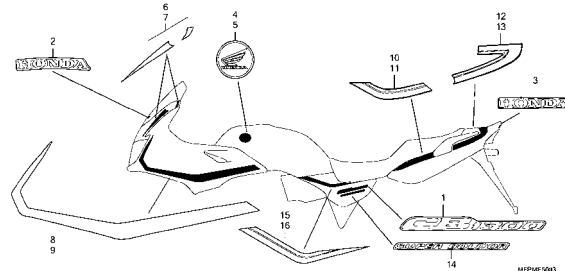
マーク/エンブレム(CB1300AD-9J)



MFRP# 5002

F-50-3

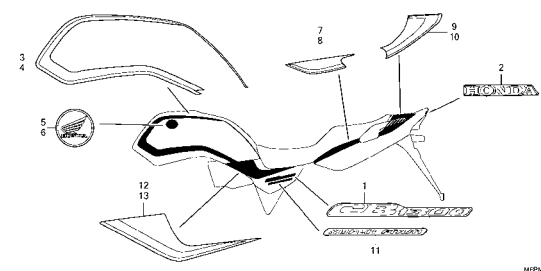
マーク/エンブレム(CB1300SAD-9J)



MFRP# 5003

F-50-4

マーク/エンブレム(CB1300SP)



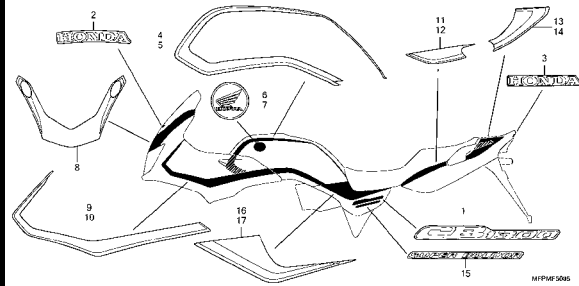
MFRP# 5004

3

フレーム グループ

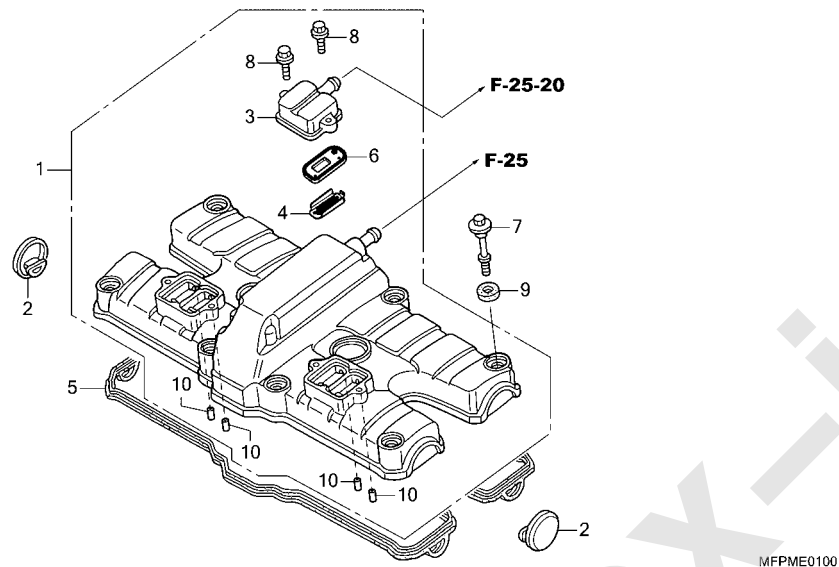
F-50-5

マーク/エンブレム(CB1300SSP)



# E-1

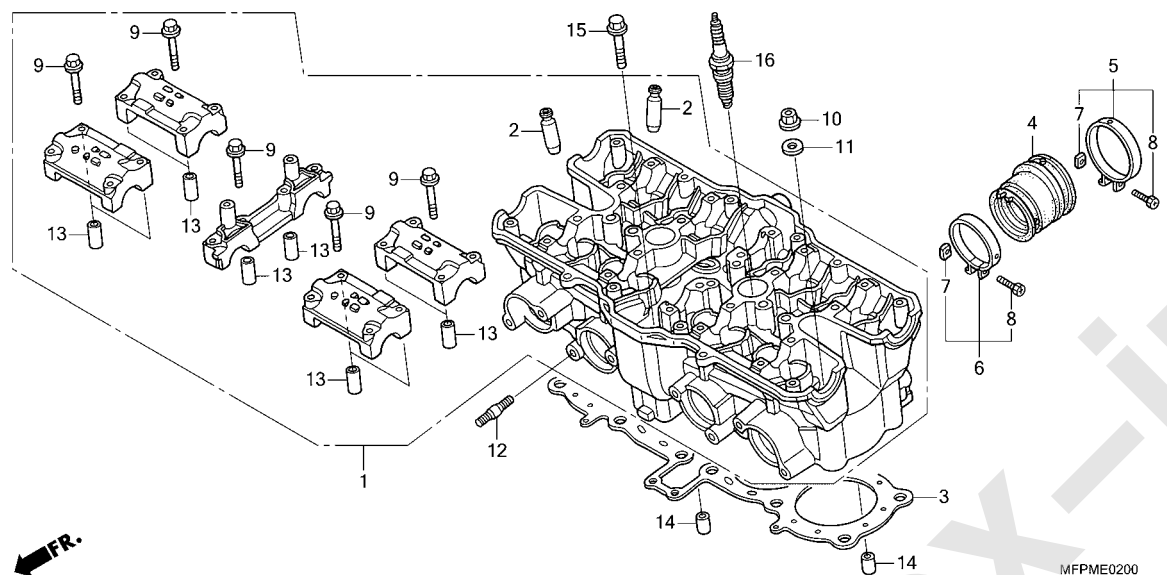
# シリンダーヘッドカバー



見出 番号	部品番号	部品名	使用個数				適用号機		タイプ
			AD	SAD	SP	SSP	初号機	終号機	
			M	M	M	M			
1	12300-MFP-JC0	カバーASSY., シリンダーヘッド	1	1	1	1			
2	12331-MEJ-000	キャップ, シリンダーヘッドサイト	4	4	4	4			
3	12339-MAZ-750	カバー, リードバルブ	2	2	2	2			
4	12341-MAT-750	プレート, ホート(AI)	4	4	4	4			
5	12391-MEJ-010	ガスケット, ヘッドカバー	1	1	1	1			
6	18601-KEA-741	バルブCOMP., リード(アライ)	4	4	4	4			
7	90017-MCZ-000	ボルト, ヘッドカバー	8	8	8	8			
8	90020-ZC3-000	ボルト, フランジ 6X20	4	4	4	4			
9	90543-MV9-670	ワッシャー, マウンティング	8	8	8	8			
10	94301-10160	ワッシャー 10X16	4	4	4	4			

E-2

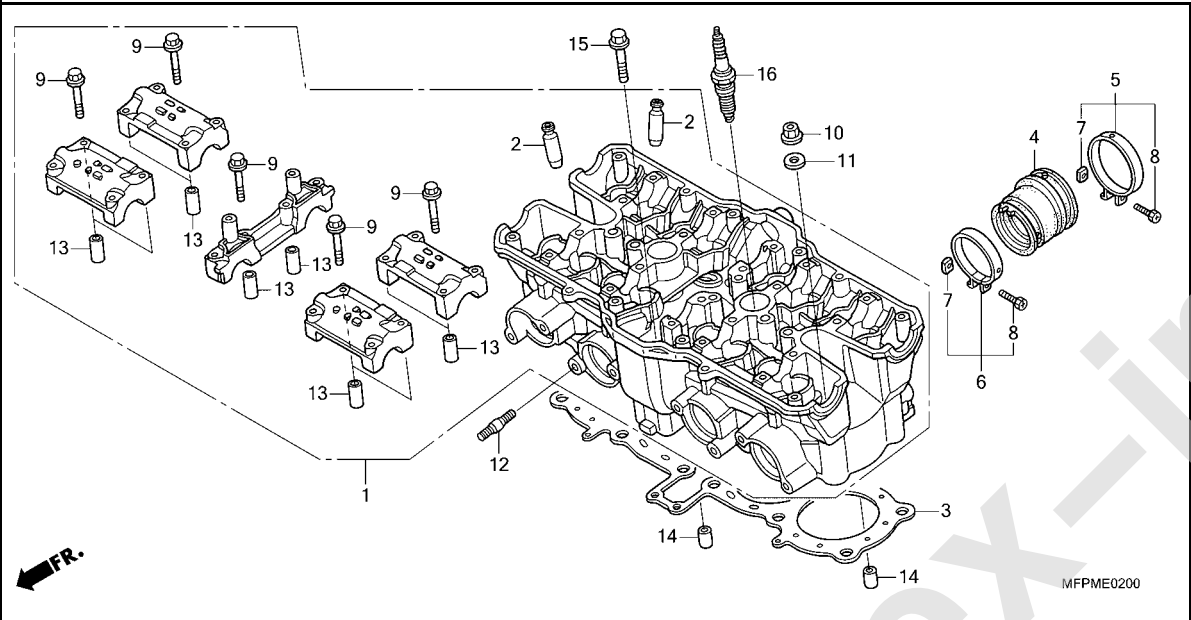
シリンダーヘッド



見出 番号	部品番号	部品名	使用個数				適用号機		タイプ
			AD	SAD	SP	SSP	初号機	終号機	
			M	M	M	M			
1	12010-MFP-JC0	ヘッド ASSY., シリンダー	1	1	1	1			
2	12204-MAT-305	ガイド, インレットバルブ (オーバーサイズ) (インターク/エキゾースト)	16	16	16	16			
3	12251-MEJ-013	カスケツト, シリンダーヘッド	1	1	1	1			
4	16211-MEJ-000	インシュレーター, スロツトルボディ	4	4	4	4			
5	16217-MEJ-000	バンド, インシュレーター	4	4	4	4			
6	16218-MEJ-000	バンド, インシュレーター	4	4	4	4			
7	16222-MV4-300	ナツト, スクエア 5MM	8	8	8	8			
8	90005-MEJ-000	ボルト, リセツト 5X22	8	8	8	8			
9	90018-425-000	ボルト, フランジ 6X48	20	20	20	20			
10	90204-634-000	ナツト, フランジ 10MM	12	12	12	12			
11	90401-MEJ-610	ワツシヤー 10MM	12	12	12	12			
12	92900-08028-0E	ボルト, スタツト 8X28	8	8	8	8			
13	94301-08200	ナツクピツ 8X20	10	10	10	10			
14	94301-10160	ナツクピツ 10X16	2	2	2	2			
15	95701-08055-08	ボルト, フランジ 8X55	4	4	4	4			
16	98069-58916	プラグ, スパーク(DPR8EA-9) (NGK)	4	4	4	4			
	98069-58926	プラグ, スパーク(X24EPR-U9) (DENSO)	4	4	4	4			

E-2

シリンダーヘッド



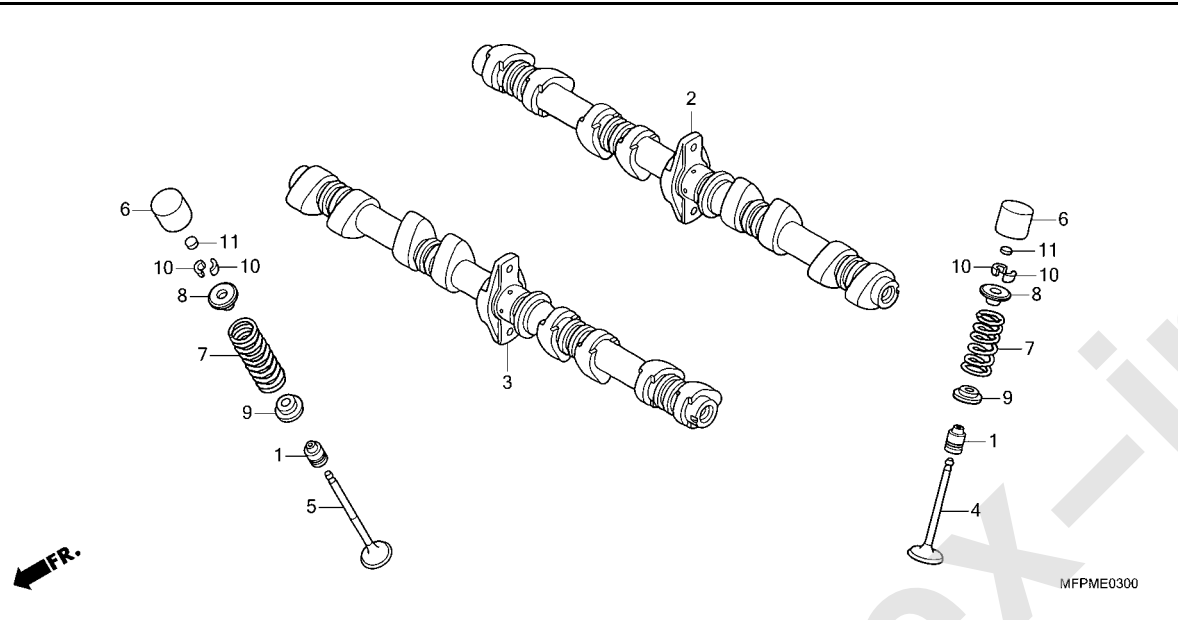
2

www.impex.jp.com



E-3

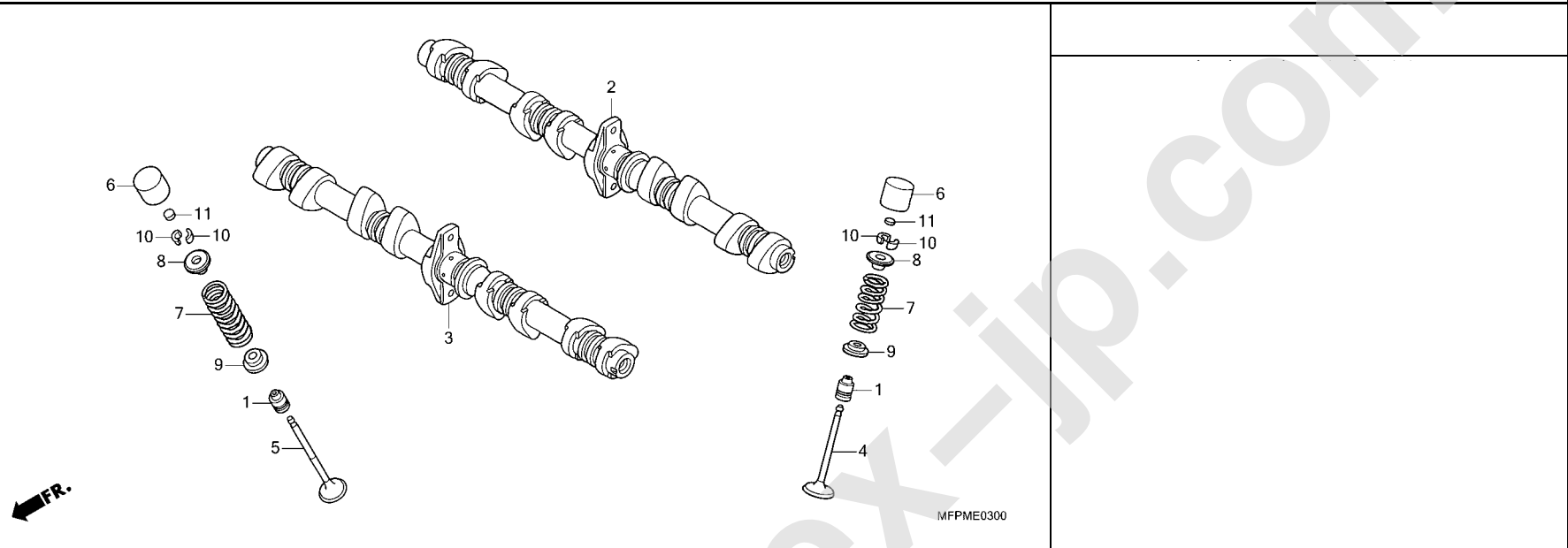
カムシャフト / バルブ



見出 番号	部品番号	部品名	使用個数				適用号機		タイプ
			AD	SAD	SP	SSP	初号機	終号機	
			M	M	M	M			
1	12209-KE8-005	シール,バルブステム	16	16	16	16			
2	14110-MFP-JC0	カムシャフトCOMP.,インレット	1	1	1	1			
3	14210-MFP-JC0	カムシャフトCOMP.,エキゾースト	1	1	1	1			
4	14711-MEJ-000	バルブ,インレット	8	8	8	8			
5	14721-MFP-600	バルブ,エキゾースト	8	8	8	8			
6	14731-MT4-010	リフター,バルブ	16	16	16	16			
7	14751-MEJ-000	スプリング,バルブ	16	16	16	16			
8	14771-MAT-000	リテーナー,バルブスプリング	16	16	16	16			
9	14775-KGB-610	シート,バルブスプリング	16	16	16	16			
10	14781-MAT-000	コッター,バルブ	32	32	32	32			
11	14901-KT7-013	シム,タレット(1.200)	16	16	16	16			
	14902-KT7-013	シム,タレット(1.225)	16	16	16	16			
	14903-KT7-013	シム,タレット(1.250)	16	16	16	16			
	14904-KT7-013	シム,タレット(1.275)	16	16	16	16			
	14905-KT7-013	シム,タレット(1.300)	16	16	16	16			
	14906-KT7-013	シム,タレット(1.325)	16	16	16	16			
	14907-KT7-013	シム,タレット(1.350)	16	16	16	16			
	14908-KT7-013	シム,タレット(1.375)	16	16	16	16			
	14909-KT7-013	シム,タレット(1.400)	16	16	16	16			
	14910-KT7-013	シム,タレット(1.425)	16	16	16	16			
	14911-KT7-013	シム,タレット(1.450)	16	16	16	16			
	14912-KT7-013	シム,タレット(1.475)	16	16	16	16			
	14913-KT7-013	シム,タレット(1.500)	16	16	16	16			
	14914-KT7-013	シム,タレット(1.525)	16	16	16	16			
	14915-KT7-013	シム,タレット(1.550)	16	16	16	16			
	14916-KT7-013	シム,タレット(1.575)	16	16	16	16			
	14917-KT7-013	シム,タレット(1.600)	16	16	16	16			

E-3

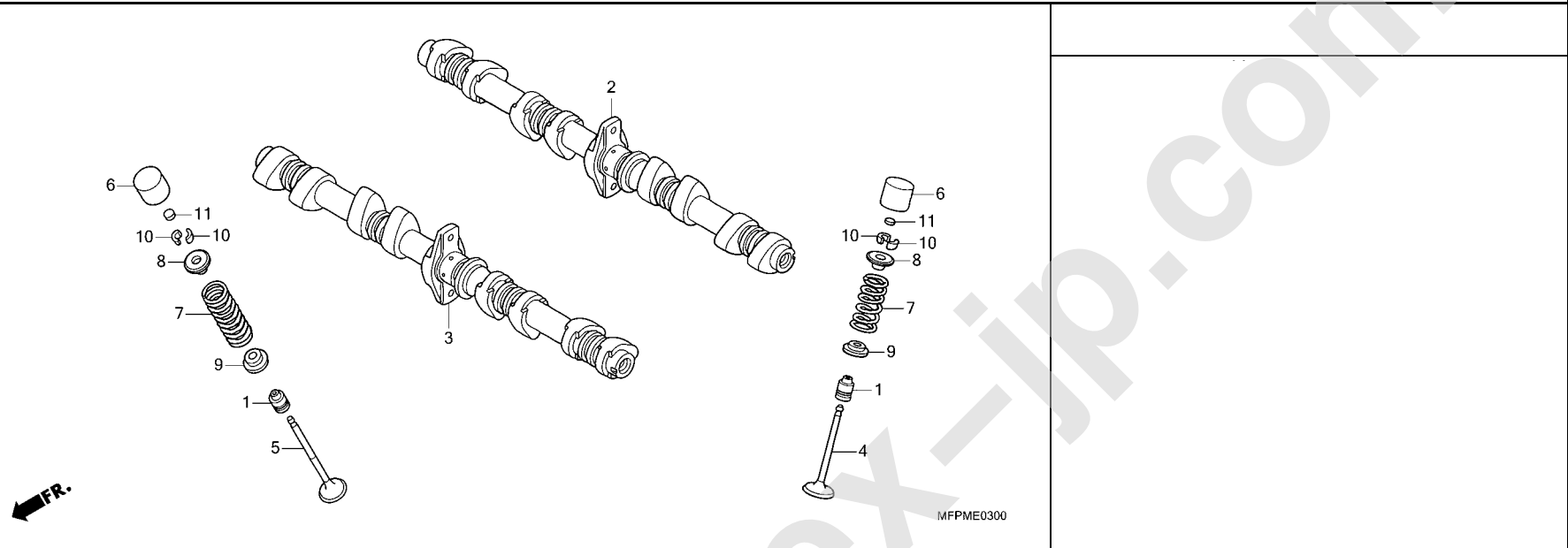
カムシャフト / バルブ



見出 番号	部品番号	部品名	使用個数				適用号機		タイプ
			AD	SAD	SP	SSP	初号機	終号機	
			M	M	M	M			
11)	14918-KT7-013	シム, 2.8° ヲツ (1.625)	16	16	16	16			
	14919-KT7-013	シム, 2.8° ヲツ (1.650)	16	16	16	16			
	14920-KT7-013	シム, 2.8° ヲツ (1.675)	16	16	16	16			
	14921-KT7-013	シム, 2.8° ヲツ (1.700)	16	16	16	16			
	14922-KT7-013	シム, 2.8° ヲツ (1.725)	16	16	16	16			
	14923-KT7-013	シム, 2.8° ヲツ (1.750)	16	16	16	16			
	14924-KT7-013	シム, 2.8° ヲツ (1.775)	16	16	16	16			
	14925-KT7-013	シム, 2.8° ヲツ (1.800)	16	16	16	16			
	14926-KT7-013	シム, 2.8° ヲツ (1.825)	16	16	16	16			
	14927-KT7-013	シム, 2.8° ヲツ (1.850)	16	16	16	16			
	14928-KT7-013	シム, 2.8° ヲツ (1.875)	16	16	16	16			
	14929-KT7-013	シム, 2.8° ヲツ (1.900)	16	16	16	16			
	14930-KT7-013	シム, 2.8° ヲツ (1.925)	16	16	16	16			
	14931-KT7-013	シム, 2.8° ヲツ (1.950)	16	16	16	16			
	14932-KT7-013	シム, 2.8° ヲツ (1.975)	16	16	16	16			
	14933-KT7-013	シム, 2.8° ヲツ (2.000)	16	16	16	16			
	14934-KT7-013	シム, 2.8° ヲツ (2.025)	16	16	16	16			
	14935-KT7-013	シム, 2.8° ヲツ (2.050)	16	16	16	16			
	14936-KT7-013	シム, 2.8° ヲツ (2.075)	16	16	16	16			
	14937-KT7-013	シム, 2.8° ヲツ (2.100)	16	16	16	16			
	14938-KT7-013	シム, 2.8° ヲツ (2.125)	16	16	16	16			
	14939-KT7-013	シム, 2.8° ヲツ (2.150)	16	16	16	16			
	14940-KT7-013	シム, 2.8° ヲツ (2.175)	16	16	16	16			
	14941-KT7-013	シム, 2.8° ヲツ (2.200)	16	16	16	16			
	14942-KT7-013	シム, 2.8° ヲツ (2.225)	16	16	16	16			
	14943-KT7-013	シム, 2.8° ヲツ (2.250)	16	16	16	16			
	14944-KT7-013	シム, 2.8° ヲツ (2.275)	16	16	16	16			
	14945-KT7-013	シム, 2.8° ヲツ (2.300)	16	16	16	16			
	14946-KT7-013	シム, 2.8° ヲツ (2.325)	16	16	16	16			

E-3

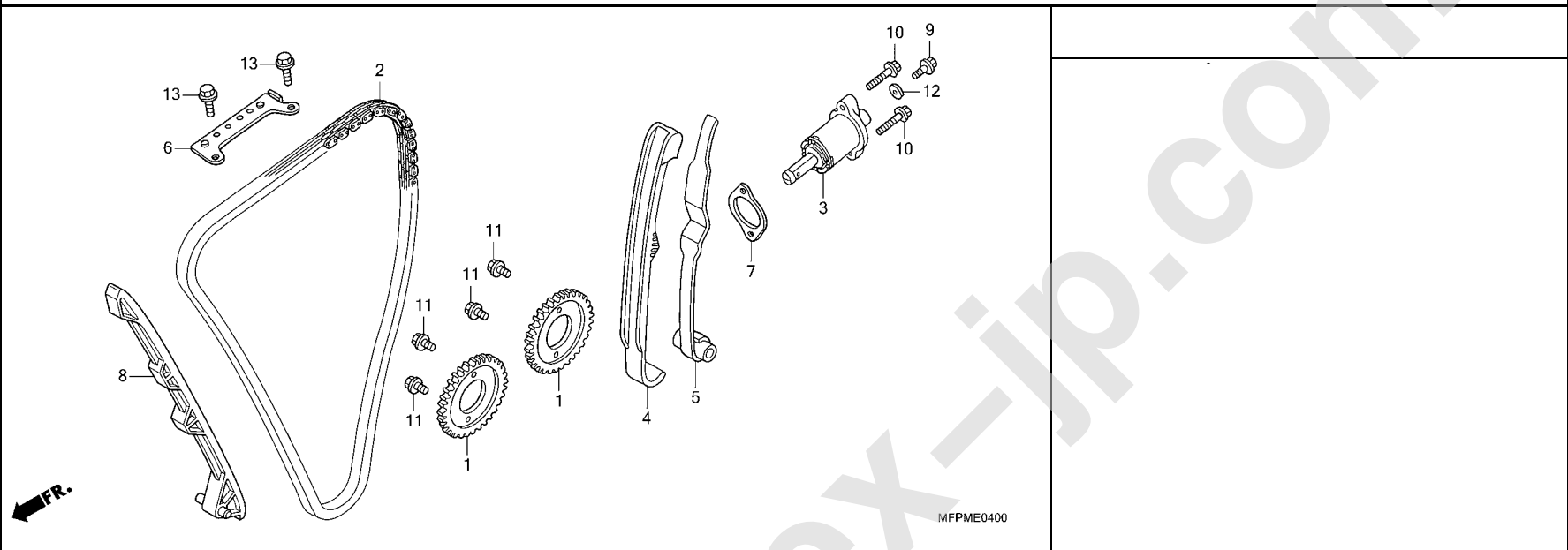
カムシャフト / バルブ



見出 番号	部品番号	部品名	使用個数				適用号機		タイプ
			AD	SAD	SP	SSP	初号機	終号機	
11)	14947-KT7-013	シム, 2.350	16	16	16	16			
	14948-KT7-013	シム, 2.375	16	16	16	16			
	14949-KT7-013	シム, 2.400	16	16	16	16			
	14950-KT7-013	シム, 2.425	16	16	16	16			
	14951-KT7-013	シム, 2.450	16	16	16	16			
	14952-KT7-013	シム, 2.475	16	16	16	16			
	14953-KT7-013	シム, 2.500	16	16	16	16			
	14954-KT7-013	シム, 2.525	16	16	16	16			
	14955-KT7-013	シム, 2.550	16	16	16	16			
	14956-KT7-013	シム, 2.575	16	16	16	16			
	14957-KT7-013	シム, 2.600	16	16	16	16			
	14958-KT7-013	シム, 2.625	16	16	16	16			
	14959-KT7-013	シム, 2.650	16	16	16	16			
	14960-KT7-013	シム, 2.675	16	16	16	16			
	14961-KT7-013	シム, 2.700	16	16	16	16			
	14962-KT7-013	シム, 2.725	16	16	16	16			
	14963-KT7-013	シム, 2.750	16	16	16	16			
	14964-KT7-013	シム, 2.775	16	16	16	16			
	14965-KT7-013	シム, 2.800	16	16	16	16			
	14966-KT7-013	シム, 2.825	16	16	16	16			
	14967-KT7-013	シム, 2.850	16	16	16	16			
	14968-KT7-013	シム, 2.875	16	16	16	16			
	14969-KT7-013	シム, 2.900	16	16	16	16			

E-4

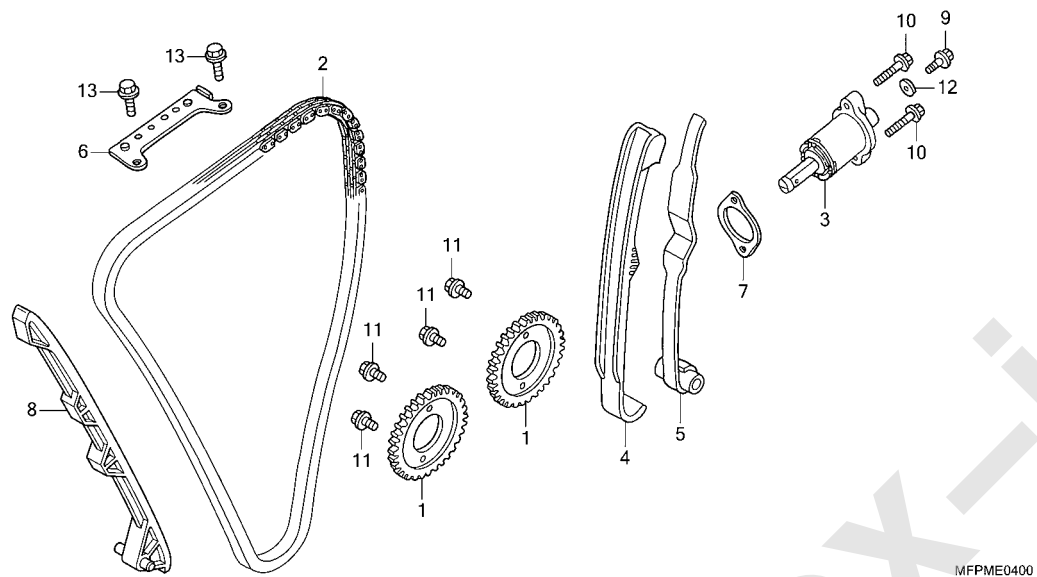
カムチェン / テンショナー



見出 番号	部品番号	部品名	使用個数				適用号機		タイプ
			AD	SAD	SP	SSP	初号機	終号機	
			M	M	M	M			
1	14321-MFP-JCO	スプ ロケット, カム(46T) .....	2	2	2	2			
2	14401-MEJ-003	チェン, カム(146L)(ホルク ワナー) .....	1	1	1	1			
3	14500-MAZ-000	リフター-COMP., テンショナー .....	1	1	1	1			
4	14511-MAZ-300	テンショナー, カムチェン .....	1	1	1	1			
5	14520-MAZ-000	ヘ ースCOMP., カムチェンテンショナー .....	1	1	1	1			
6	14546-MEJ-000	ガイド COMP. B, カムチェン .....	1	1	1	1			
7	14560-MY5-851	ガイド スケット, テンショナーリフター .....	1	1	1	1			
8	14620-MEJ-000	ガイド A, カムチェン .....	1	1	1	1			
9	90028-GHB-610	ボルト, フランジ 6X10(S-NSHF) .....	1	1	1	1			
10	90028-GHB-680	ボルト, フランジ 6X25(S-NSHF) .....	2	2	2	2			
11	90082-HA0-000	ボルト, フランジ ノック 7X10.5 .....	4	4	4	4			
12	90442-397-000	ワッシャー, シーリング 6MM .....	1	1	1	1			
13	95701-06014-00	ボルト, フランジ 6X14 .....	2	2	2	2			

E-4

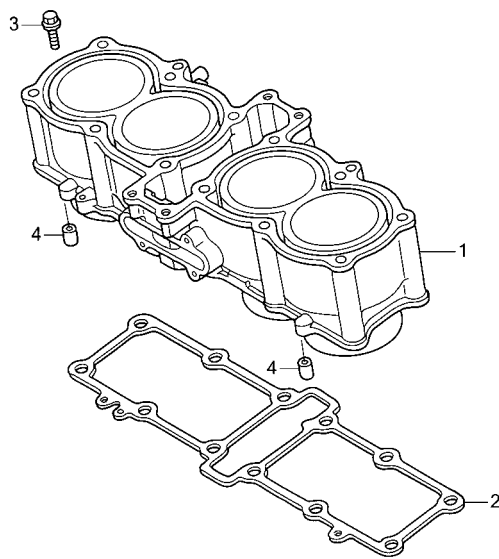
カムチェーン / テンショナー



2

E-5

シリンダー



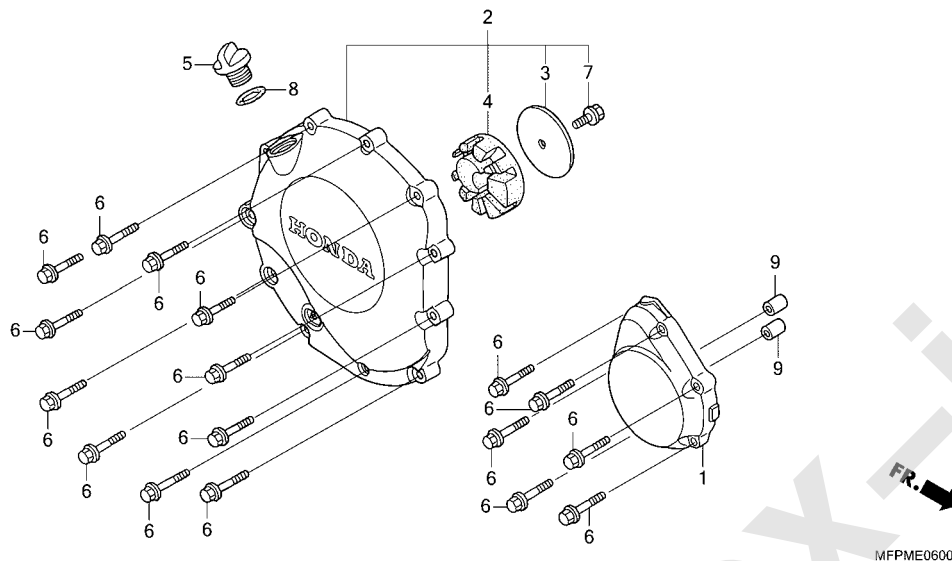
見出

部品番号	部品名	使用個数				適用号機		タイプ
		AD	SAD	SP	SSP	初号機	終号機	
1	12100-MEJ-H30 シリンダー-COMP. ....	1	1	1	1			
2	12191-MEJ-003 ガasket, シリンダー- ....	1	1	1	1			
3	90028-GHB-680 ボルト, フランジ 6X25(S-NSHF) .	1	1	1	1			
4	94301-10160 ワッシャー 10X16 ....	2	2	2	2			

www.imperial.jp.com

E-6

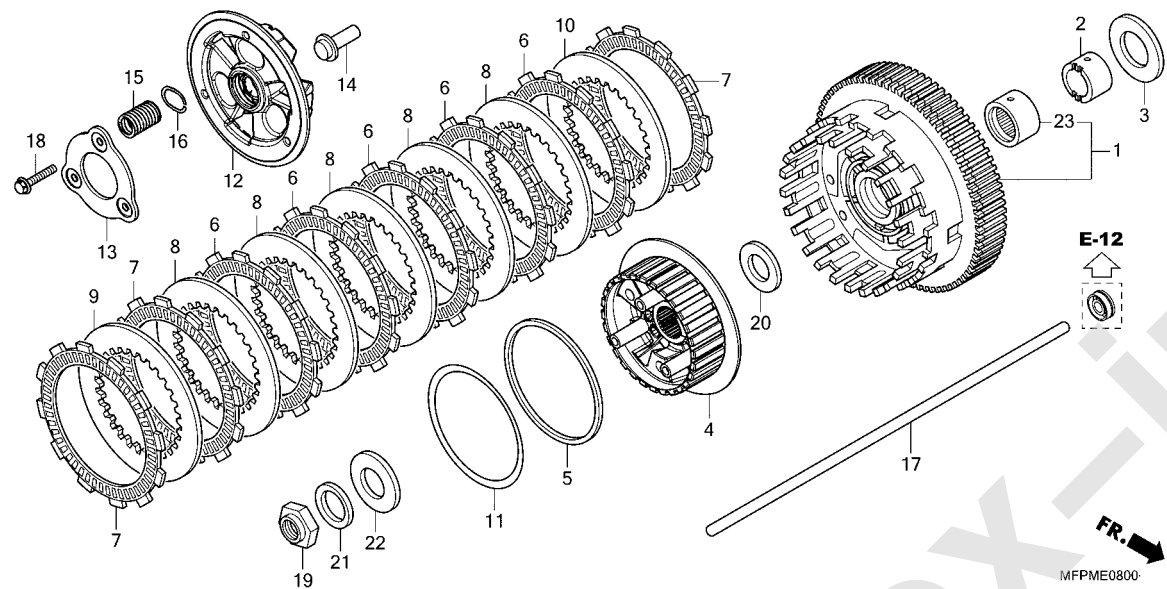
R. クランクケースカバー



見出 番号	部品番号	部品名	使用個数				適用号機		タイプ
			AD	SAD	SP	SSP	初号機	終号機	
			M	M	M	M			
1	11311-MFP-JC0	カバー, R. クランクケース	1	1	-	-	-----	-----	6J
	11311-MFP-YA0	.....	1	1	-	-	-----	-----	9J
	11311-MFP-JG0	.....	-	-	1	1			
2	11330-MFV-000	カバー-ASSY, クラッチ	1	1	1	1			
3	11333-MZ1-000	プレート, クラッチカバーラバ	1	1	1	1			
4	11334-MZ1-000	ラバ, クラッチカバー	1	1	1	1			
5	15611-MB0-000	キャップ, オイルフィルター	1	1	1	1			
6	90028-GHB-690	ボルト, フランジ 6X28(S-NSHF)	17	17	17	17			
7	90083-657-000	ボルト, フランジ 6X10	1	1	1	1			
8	91301-250-000	Oリング 21.5MM	1	1	1	1			
9	94301-08140	ナツクピン 8X14	2	2	2	2			

E-8

クラッチ

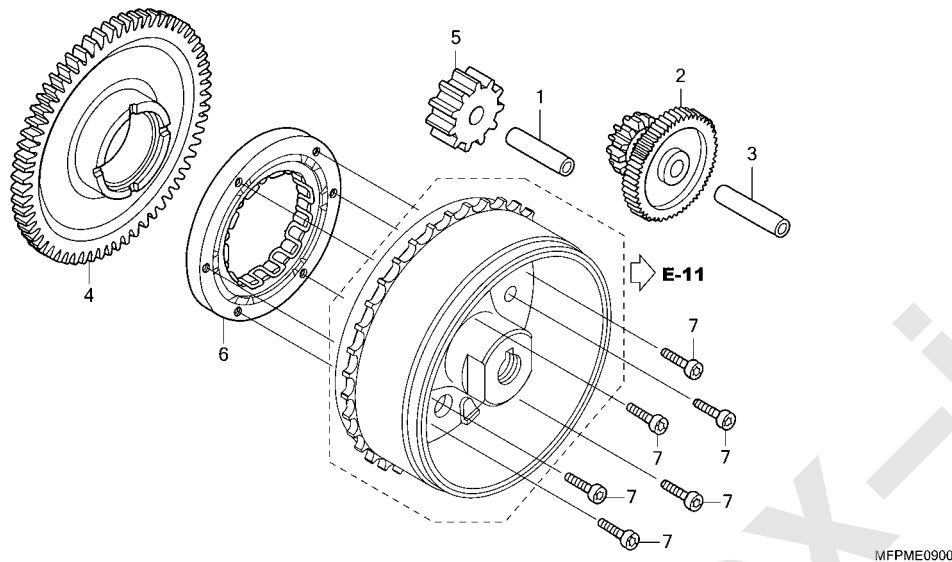


見出 番号	部品番号	部品名	使用個数				適用号機		タイプ
			AD	SAD	SP	SSP	初号機	終号機	
			M	M	M	M			
1	22100-MEJ-000	アウターCOMP. , クラッチ	1	1	1	1			
2	22116-MS2-610	カバー, クラッチアウター	1	1	1	1			
3	22117-MEJ-610	カバー, ディスタンス	1	1	1	1			
4	22121-MJP-G51	センター, クラッチ	1	1	1	1			
5	22125-HP6-A00	シート, シェヤターリング	1	1	1	1			
6	22201-MEL-000	ディスク, クラッチフリクション	5	5	5	5			
7	22202-MJP-G51	ディスクB, クラッチフリクション	3	3	3	3			
8	22321-MN4-000	プレート, クラッチ(2.0)	5	5	5	5			
9	22322-MJP-G51	プレート, クラッチ	1	1	1	1			
10	22322-MN4-000	プレートB, クラッチ(2.0)	1	1	1	1			
11	22325-MJP-G51	スプリング, シェヤター	1	1	1	1			
12	22350-MJP-G51	プレートCOMP. , クラッチプレッシャー	1	1	1	1			
13	22361-MJP-G51	プレート, セッティング	1	1	1	1			
14	22366-MAZ-000	ピニオン, クラッチジョイント	1	1	1	1			
15	22401-MFP-A50	スプリング, クラッチ	3	3	3	3			
16	22425-MJP-G51	シート, クラッチスプリング	3	3	3	3			
17	22850-MGC-JB0	ロッド, クラッチリフター	1	1	1	1			
18	90050-MJP-G51	ボルト, フランジ 6X35	3	3	3	3			
19	90231-MCH-000	ナット, ロック 25MM	1	1	1	1			
20	90401-MS2-610	ワッシャー, スラスト 28.2X56X2	1	1	1	1			
21	90432-MM8-003	ワッシャー, スプリング 25MM (チユウオウハツジヨウ)	1	1	1	1			
22	90451-VM0-000	ワッシャー, スラスト 25X40X2	1	1	1	1			
23	91024-MM5-003	ベアリング, ニートル 40X47X31	1	1	1	1			



E-9

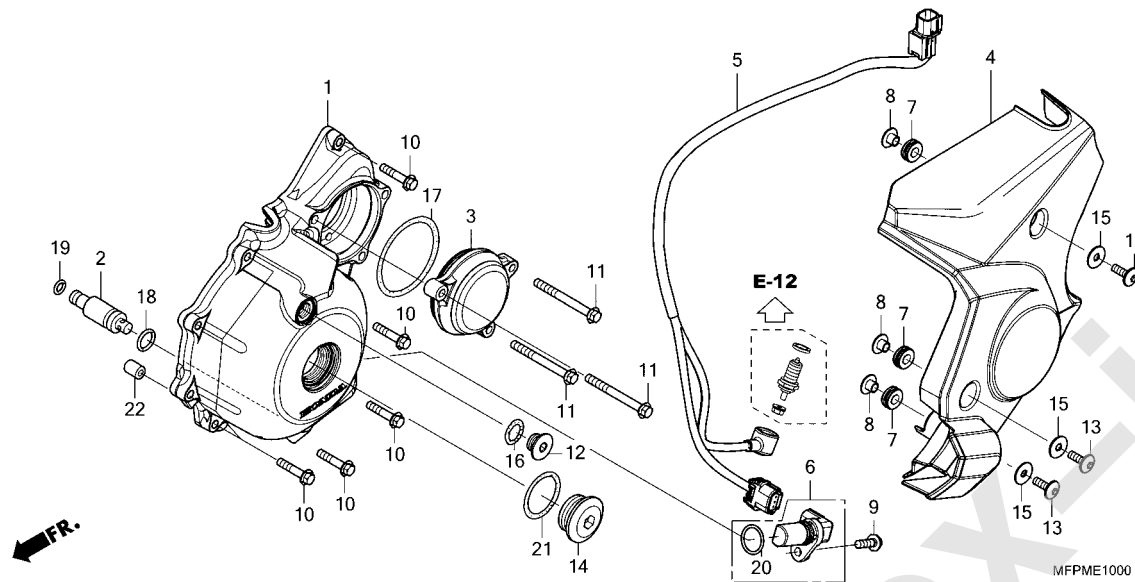
スターティングクラッチ



見出 番号	部品番号	部品名	使用個数				適用号機		タイプ
			AD	SAD	SP	SSP	初号機	終号機	
1	13111-892-000	ピオン,ピ°ストン	1	1	1	1			
2	28101-MGC-D20	ギヤ- ,スターリダ°クシヨ (11T/56T)	1	1	1	1			
3	28102-ME9-000	ピオン 10X44	1	1	1	1			
4	28110-MAZ-000	ギヤ-COMP. ,スターテインク°トリフン (49T)	1	1	1	1			
5	28121-MGC-D20	ギヤ- ,スターテインク°アイト°ル(11T)・	1	1	1	1			
6	28125-MV9-672	アウト-COMP. ,スターテインク°クラツチ	1	1	1	1			
7	90085-413-781	ボ°ルト,ソケツ 6MM	6	6	6	6			

E-10

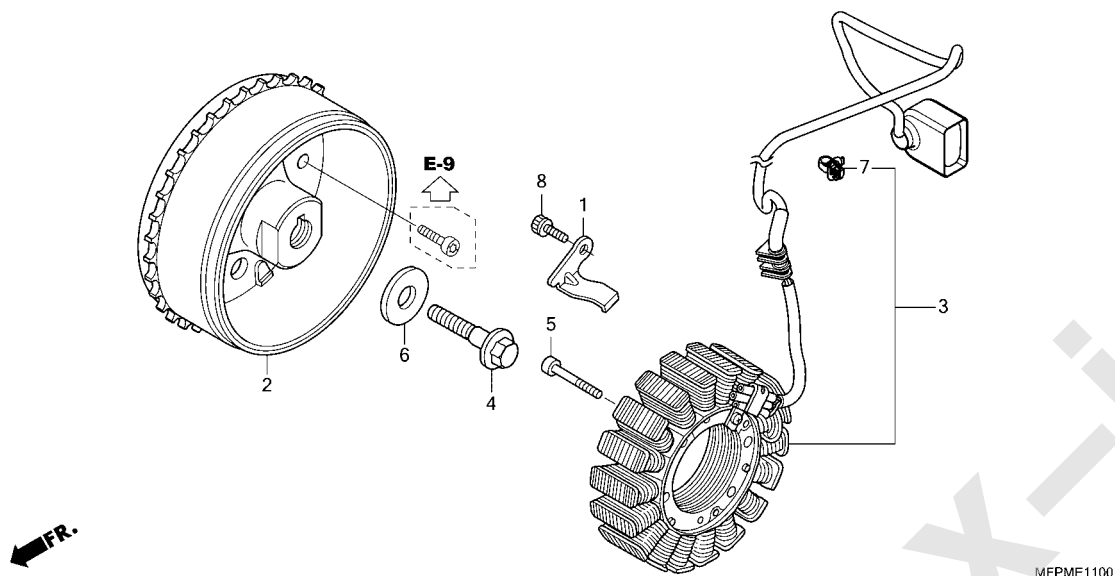
L. クランクケースカバー



見出 番号	部品番号	部品名	使用個数				適用号機		タイプ
			AD M	SAD M	SP M	SSP M	初号機	終号機	
1	11320-MFP-JC0	カバーCOMP., L.クランクケース	1	1	-	-	-----	6J	
	11320-MFP-YA0	.....	1	1	-	-	-----	9J	
	11320-MFP-JG0	.....	-	-	1	1	-----		
2	11332-MFV-000	カラー, スペシャル	1	1	1	1	-----		
3	11340-MFP-JC0	キャップ, L.カバー	1	1	-	-	-----	6J	
	11340-MFV-000	.....	1	1	-	-	-----	9J	
	11340-MAZ-000	.....	-	-	1	1	-----		
4	11661-MFP-JC0	カバー, L.サイド	1	1	1	1	-----		
5	32107-MFP-JC0	サブハーネス, クランク	1	1	1	1	-----		
6	37500-MKT-D01	センサーASSY., クランク	1	1	1	1	-----		
7	64386-MS2-000	ラバー, ヒートアンダーカバー	3	3	3	3	-----		
8	83119-MG9-000	カラー, 口ツクセッティング	3	3	3	3	-----		
9	90004-GHB-640	ボルト, フランジ 6X18(NSHF)	1	1	1	1	-----		
10	90028-GHB-690	ボルト, フランジ 6X28(S-NSHF)	8	8	8	8	-----		
11	90028-GHB-780	ボルト, フランジ 6X60(S-NSHF)	3	3	3	3	-----		
12	90084-MN8-010	キャップ 14MM	1	1	1	1	-----		
13	90085-MZ1-000	ボルト, スペシャル 6X17	3	3	3	3	-----		
14	90087-MR1-000	キャップ 30MM	1	1	1	1	-----		
15	90525-428-900	ワッシャー, フレイム 6MM	3	3	3	3	-----		
16	91303-377-000	Oリング 13.8X2.5	1	1	1	1	-----		
17	91303-MEJ-003	Oリング 58X2.5	1	1	1	1	-----		
18	91305-ZA0-000	Oリング 10.8X2.4	1	1	1	1	-----		
19	91313-MN5-004	Oリング 7.8X1.9(NOK)	1	1	1	1	-----		
20	91333-PNC-006	Oリング	1	1	1	1	-----		
21	91356-425-003	Oリング 30MM	1	1	1	1	-----		
22	94301-08140	ノックピン 8X14	1	1	1	1	-----		

# E-11

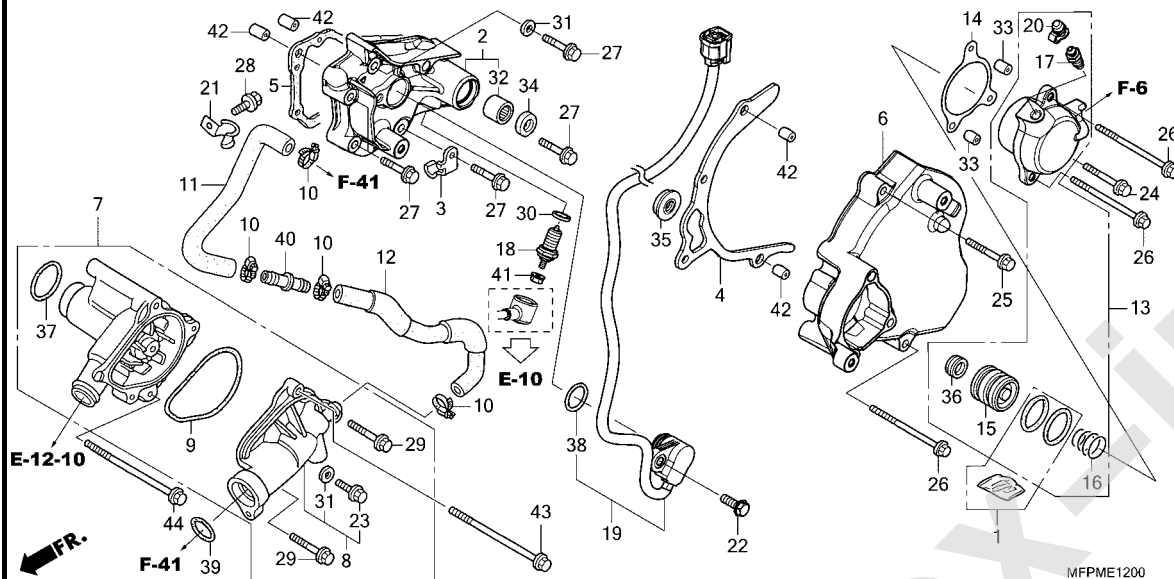
# ジェネレーター



見出 番号	部品番号	部品名	使用個数				適用号機		タイプ
			AD	SAD	SP	SSP	初号機	終号機	
			M	M	M	M			
1	11333-MFJ-D00	クランプ, A.C. ジェネレーターコード	1	1	1	1			
2	31110-MFP-JC1	フライホイールCOMP. (ミツバ)	1	1	1	1			
3	31120-MFP-JC1	ステーターCOMP. (ミツバ)	1	1	1	1			
4	90023-MBW-000	ボルト, フランジ 10MM	1	1	1	1			
5	90116-375-000	ボルト, ソケット 6X38	4	4	4	4			
6	90405-MFA-D00	ワッシャー 10.5X31.8	1	1	1	1			
7	91542-SNA-003	クリップ, ハーネスバンド (タコフール) (164.5MM)	1	1	1	1			
8	96600-06012-00	ボルト, ソケット 6X12	1	1	1	1			

# E-12

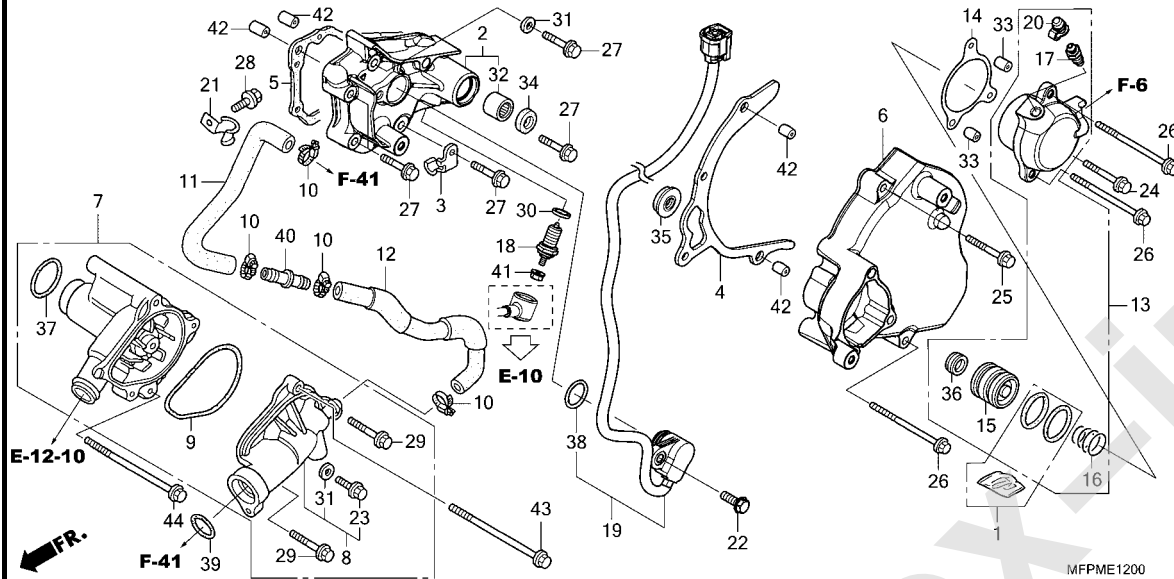
## L. リヤカバー / ウォーターポンプ



見出 番号	部品番号	部品名	使用個数				適用号機		タイプ
			AD	SAD	SP	SSP	初号機	終号機	
			M	M	M	M			
1	04121-MEJ-305	Oリングセット	1	1	1	1			
2	11360-MFP-JC0	ホルダーCOMP., L. サイド	1	1	1	1			
3	11364-MAZ-000	クリップ, リザーブタンクチューブ	1	1	1	1			
4	11365-MGC-N20	プレート, トライブチエンガイ	1	1	1	1			
5	11394-MFP-JC0	ガスケット, L. サイドホルダー	1	1	1	1			
6	11652-MAZ-010	カバー, L. リヤクランクケース	1	1	1	1			
7	19200-MFP-305	ポンプ ASSY., ウォーター	1	1	1	1			
8	19220-MEJ-305	カバーCOMP., ウォーターポンプ	1	1	1	1			
9	19226-MFV-003	ガスケット, ウォーターポンプカバー	1	1	1	1			
10	19504-KY1-003	クランプ, ウォーターホース 25MM	4	4	4	4			
11	19507-MEJ-000	ホースB, ハイパス	1	1	1	1			
12	19508-MFP-600	ホースセット, ハイパス	1	1	1	1			
13	22860-MEJ-003	シリンダーASSY., クラッチスレーブ	1	1	1	1			
14	22862-MFP-JC0	ガスケット, スレーブシリンダー	1	1	1	1			
15	22863-MEJ-003	ピストン, スレーブシリンダー	1	1	1	1			
16	22864-MEJ-003	スプリング, スレーブシリンダー	1	1	1	1			
17	22866-MF2-711	スクリー, プライマー	1	1	1	1			
18	35600-MKF-D41	スイッチASSY., ニュートラル	1	1	1	1			
19	38800-MFP-JC1	センサーASSY., アンクル	1	1	1	1			
20	43353-461-771	キャップ, プライマー	1	1	1	1			
21	50224-MEJ-000	クランプ, ウォーターホース	1	1	1	1			
22	90011-MGE-D00	ボルト, ナット 6MM	1	1	1	1			
23	90013-883-000	ボルト, フランジ 6X12(CT200)	1	1	1	1			
24	90020-GHB-680	ボルト, フランジ 6X25	1	1	1	1			

# E-12

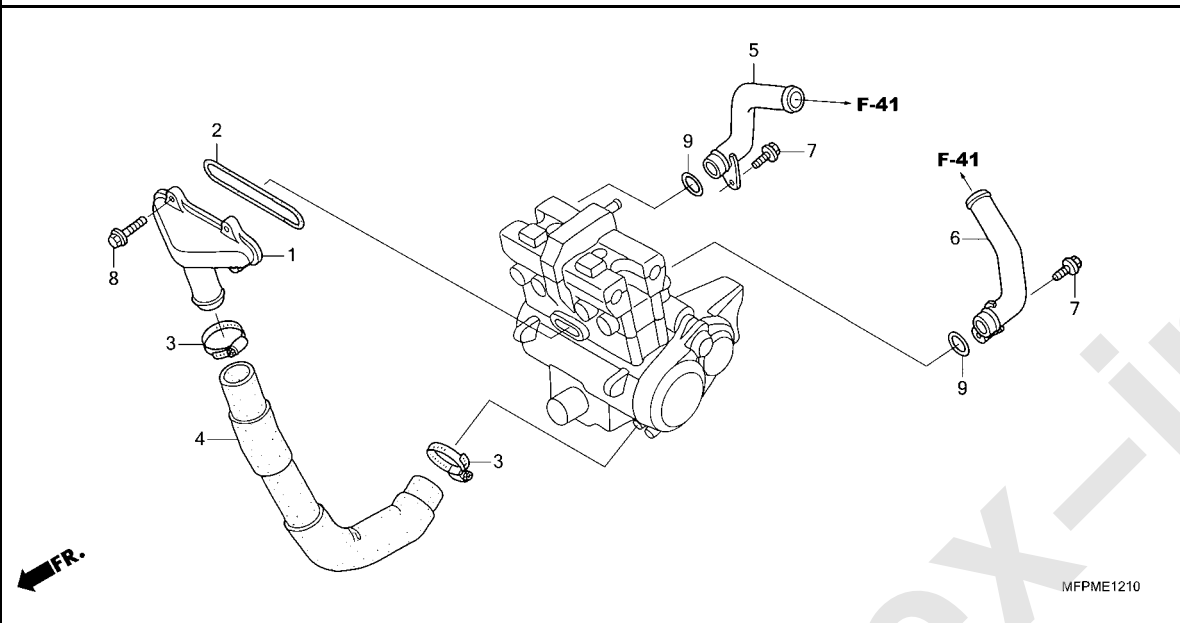
## L. リヤカバー / ウォーターポンプ



見出 番号	部品番号	部品名	使用個数				適用号機		タイプ
			AD	SAD	SP	SSP	初号機	終号機	
			M	M	M	M			
	25 90020-GHB-750	ボルト, フランジ 6X45 .....	1	1	1	1			
	26 90020-GHB-810	ボルト, フランジ 6X75 .....	3	3	3	3			
	27 90025-GHB-720	ボルト, フランジ 6X35 .....	5	5	5	5			
	28 90028-GHB-630	ボルト, フランジ 6X14(S-NSHF) .....	1	1	1	1			
	29 90121-MV9-670	ボルト, フランジ 6X25 .....	2	2	2	2			
	30 90443-MJ6-000	ワッシャー, ニュートラル .....	1	1	1	1			
	31 90463-ML7-000	ワッシャー, シーリング 6.5MM .....	2	2	2	2			
	32 91002-459-773	ヘアリング, ニードル 19X13X12 .....	1	1	1	1			
	33 91103-429-000	ノックピン 8X10 .....	2	2	2	2			
	34 91204-KE8-003	オイルシール 13X22X5(アライ) .....	1	1	1	1			
	35 91204-MG8-003	オイルシール 8X25X7(アライ) .....	1	1	1	1			
	36 91209-MB0-003	オイルシール 8X18X5 .....	1	1	1	1			
	37 91302-MB0-013	リング 32.95X2.62(アライ) .....	1	1	1	1			
	38 91310-MGE-D01	リング 16.5X2.5 .....	1	1	1	1			
	39 91312-MFV-003	リング 24X3 .....	1	1	1	1			
	40 91463-MEJ-000	ジョイント, ホース .....	1	1	1	1			
	41 94050-04000	ナット, フランジ 4MM .....	1	1	1	1			
	42 94301-08140	ノックピン 8X14 .....	4	4	4	4			
	43 95701-06095-00	ボルト, フランジ 6X95 .....	1	1	1	1			
	44 95801-06080-00	ボルト, フランジ 6X80 .....	1	1	1	1			

# E-12-10

# ウォーターパイプ

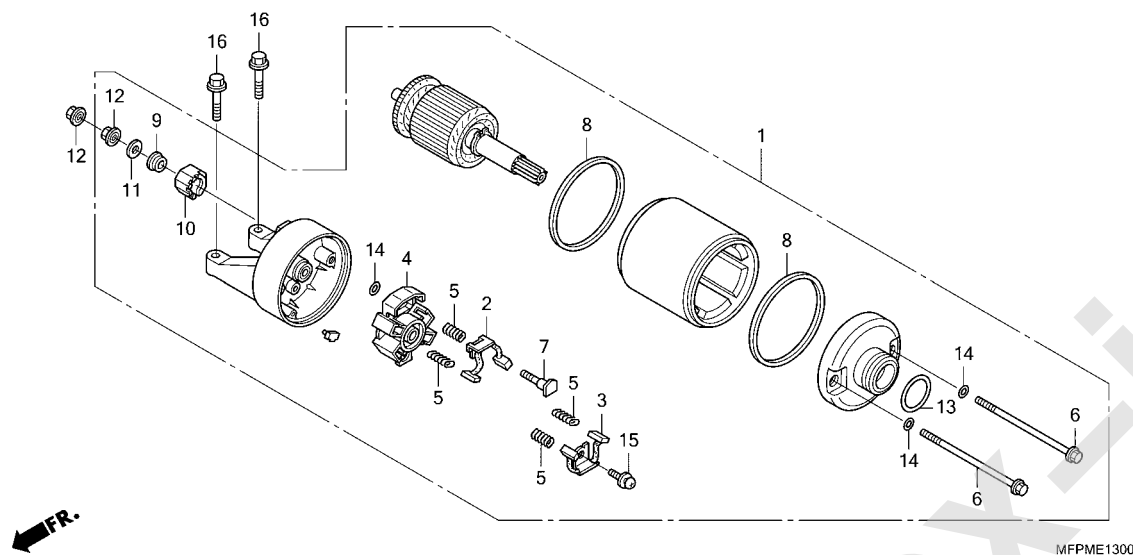


見出 番号	部品番号	部品名	使用個数				適用号機		タイプ
			AD	SAD	SP	SSP	初号機	終号機	
			M	M	M	M			
1	19063-MEJ-H30	ジヨイント, ウォーター.....	1	1	1	1			
2	19064-MEJ-000	カスケツト, ウォータージヨイント.....	1	1	1	1			
3	19516-GAG-003	クランプ, ホース 30-37MM.....	2	2	2	2			
4	19521-MEJ-000	ホースA, ウォーターコネクティング.....	1	1	1	1			
5	19525-MEJ-000	パイプ, R.ウォーター.....	1	1	1	1			
6	19526-MEJ-000	パイプ, L.ウォーター.....	1	1	1	1			
7	90028-GHB-630	ボルト, フランジ 6X14(S-NSHF).....	2	2	2	2			
8	90028-GHB-680	ボルト, フランジ 6X25(S-NSHF).....	4	4	4	4			
9	91313-MFV-003	Oリング 19X3(アライ).....	2	2	2	2			

2

# E-13

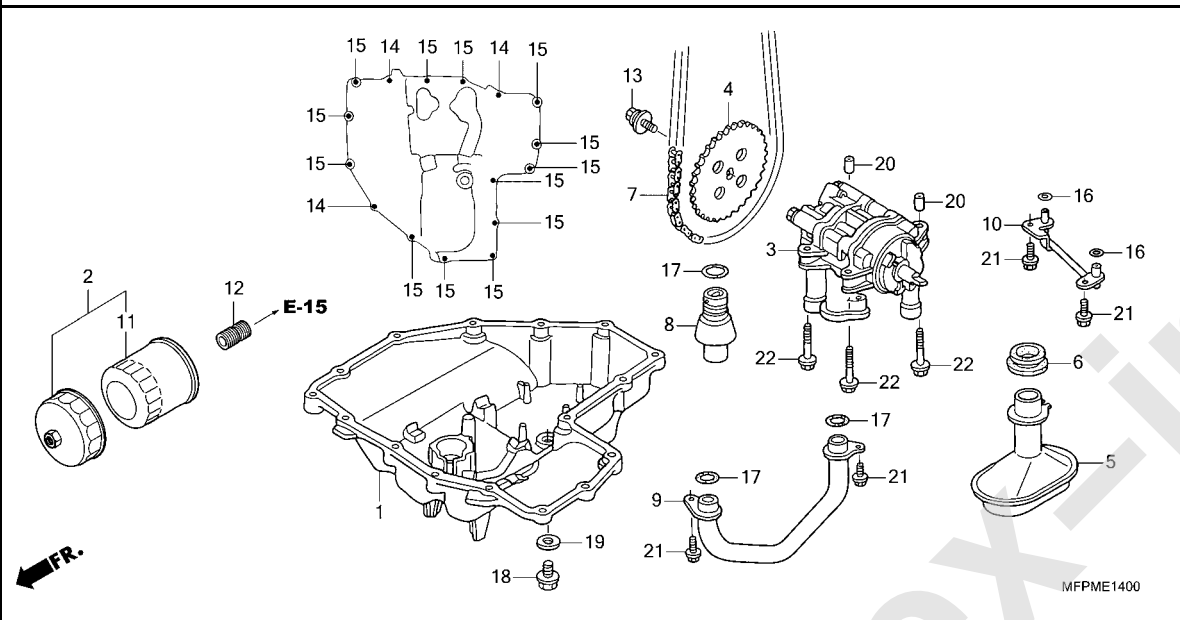
## スターティングモーター



見出 番号	部品番号	部品名	使用個数				適用号機		タイプ
			AD	SAD	SP	SSP	初号機	終号機	
			M	M	M	M			
1	31200-MFP-003	モーターASSY.、スターター	1	1	1	1			
2	31201-MEW-921	ブラシセットA,カーボン	1	1	1	1			
3	31202-MEW-921	ブラシセットB,カーボン	1	1	1	1			
4	31203-MEW-921	ホルター、ブラシ	1	1	1	1			
5	31204-MEW-921	スプリング、カーボンブラシ	4	4	4	4			
6	31205-MEW-921	ボルト、セッティング	2	2	2	2			
7	31206-MEW-921	ボルト、ターミナル	1	1	1	1			
8	31207-KS5-901	リング	2	2	2	2			
9	31208-MEW-921	インシュレーター	1	1	1	1			
10	31209-MEW-921	ストッパー、ターミナル	1	1	1	1			
11	31210-MEW-921	ワッシャー	1	1	1	1			
12	90071-MB0-000	ナットワッシャー 6MM	2	2	2	2			
13	91309-425-003	Oリング 24.4X3.1(アライ)	1	1	1	1			
14	91320-MB0-000	Oリング 4X2	3	3	3	3			
15	93892-05012-08	スクリューワッシャー 5X12	1	1	1	1			
16	95701-06025-00	ボルト、フランジ 6X25	2	2	2	2			

# E-14

# オイルパン / オイルポンプ

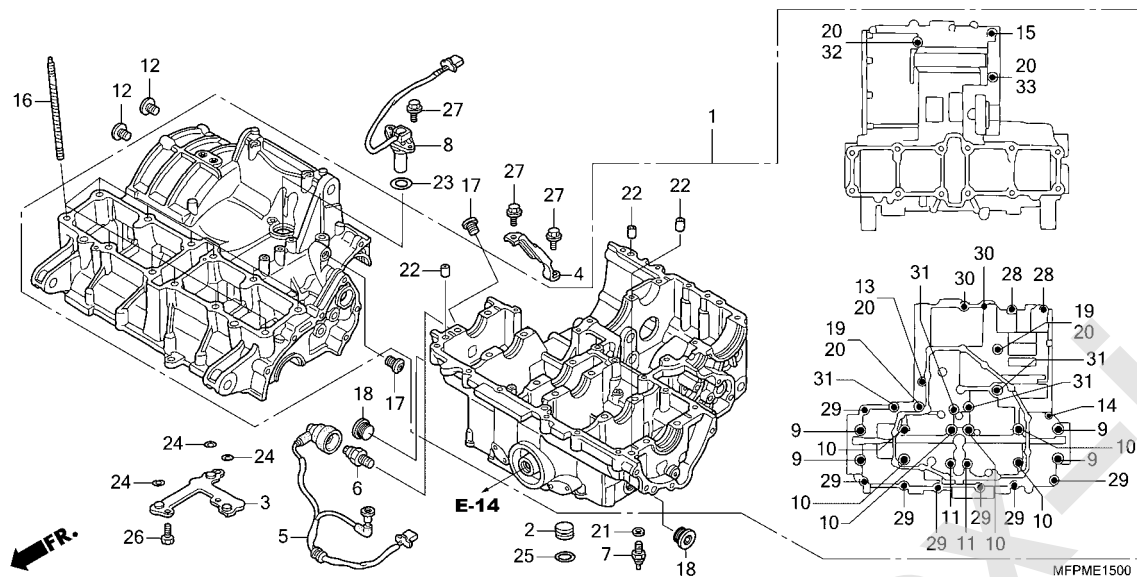


見出 番号	部品番号	部品名	使用個数				適用号機		タイプ
			AD	SAD	SP	SSP	初号機	終号機	
			M	M	M	M			
1	11210-MEJ-H30	パン, オイル	1	1	1	1			
2	15010-MKR-305	フィルターセット, オイル	(1)	(1)	(1)	(1)			
3	15100-MAZ-000	ポンプ ASSY., オイル	1	1	1	1			
4	15134-MAZ-000	スプロケット, オイルポンプドライブ (36T)	1	1	1	1			
5	15150-MAZ-000	ストレナー-COMP., オイル	1	1	1	1			
6	15154-MAT-000	ハツキン, オイルストレナー	1	1	1	1			
7	15161-MAZ-003	チェン, オイルポンプ (63L) (タイト)	1	1	1	1			
8	15220-MZ1-000	バルブ ASSY., リリーフ	1	1	1	1			
9	15313-MAZ-000	パイプ COMP. C, オイル	1	1	1	1			
10	15314-MAZ-000	パイプ COMP. D, オイル	1	1	1	1			
11	15410-MFJ-D02	カートリッジ, オイルフィルター (ワコウフィルター)	1	1	1	1			
12	90019-MB0-000	ボス, オイルフィルター	1	1	1	1			
13	90021-MM5-000	ボルトワッシャー 6X12	1	1	1	1			
14	90028-GHB-680	ボルト, フランジ 6X25(S-NSHF)	3	3	3	3			
15	90028-GHB-710	ボルト, フランジ 6X32(S-NSHF)	13	13	13	13			
16	91307-ML7-004	Oリング 6X2(NOK)	2	2	2	2			
17	91313-MB0-003	Oリング 14.7X2.2(アライ)	3	3	3	3			
18	92800-14000	ボルト, トレンブラク 14MM	1	1	1	1			
19	94109-14000	ワッシャー, トレンブラク 14MM	1	1	1	1			
20	94301-08140	ノックピン 8X14	2	2	2	2			
21	95701-06016-00	ボルト, フランジ 6X16	4	4	4	4			
22	95701-06040-00	ボルト, フランジ 6X40	3	3	3	3			



# E-15

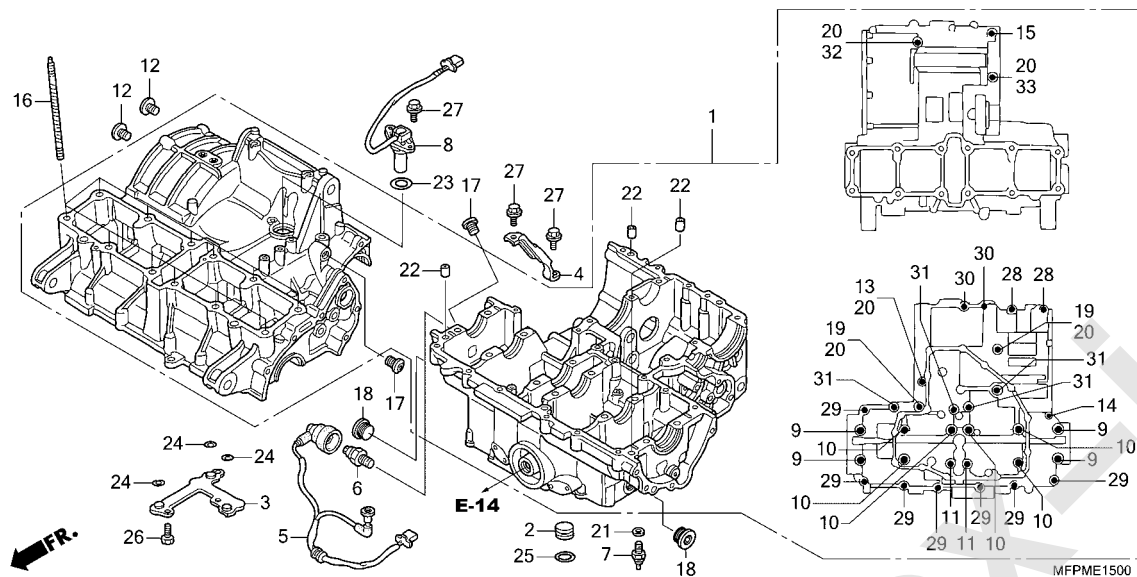
# クランクケース



見出 番号	部品番号	部品名	使用個数				適用号機		タイプ
			AD	SAD	SP	SSP	初号機	終号機	
			M	M	M	M			
1	04911-MFP-600	クランクケースセット(SC54E) .....	1	1	1	1			
2	11208-MAZ-000	カラ-、メインギヤラリー .....	1	1	1	1			
3	12260-MGC-N20	プレートCOMP.、オイルパス .....	1	1	1	1			
4	15160-MGC-000	ガイドCOMP.、オイルポンプチェーン .....	1	1	1	1			
5	32101-MEJ-000	サブコート、エンジン .....	1	1	1	1			
6	35500-MJ4-024	スイッチASSY.、オイルフレッツチャー (DENSO)	1	1	1	1			
7	35600-HL4-003	スイッチASSY.、ニュートラル .....	1	1	1	1			
8	37700-MEJ-000	センサーASSY.、スピード .....	1	1	1	1			
9	90001-MAZ-000	ボルト、フランジ 9X91 .....	4	4	4	4			
10	90002-MAZ-000	ボルト、フランジ 9X131 .....	6	6	6	6			
11	90003-MAZ-000	ボルト、フランジ 9X156 .....	2	2	2	2			
12	90005-MAZ-000	ボルト、ソケット 10MM .....	2	2	2	2			
13	90006-MM5-640	ボルト、フランジ 8X135 .....	1	1	1	1			
14	90011-MM5-640	ボルト、フランジ 6X93 .....	1	1	1	1			
15	90015-MM5-640	ボルト、フランジ 10X75 .....	1	1	1	1			
16	90032-MEJ-000	ボルト、スタッド 10X165 .....	12	12	12	12			
17	90042-MM5-000	ボルト、スペーシャル 10MM .....	2	2	2	2			
18	90048-MKC-A00	ボルト、シーリング 20MM .....	2	2	2	2			
19	90069-MC7-000	ボルト、フランジ 8X115 .....	2	2	2	2			
20	90441-ME9-000	ワッシャー、シーリング 8MM .....	5	5	5	5			
21	90443-MJ6-000	ワッシャー、ニュートラル .....	1	1	1	1			
22	90701-MV9-670	ワッシャー 10X16 .....	3	3	3	3			
23	91302-MAL-601	ワッシャー 18.1X3.6 .....	1	1	1	1			
24	91313-PC9-003	ワッシャー 9X2.3(NOK) .....	3	3	3	3			

# E-15

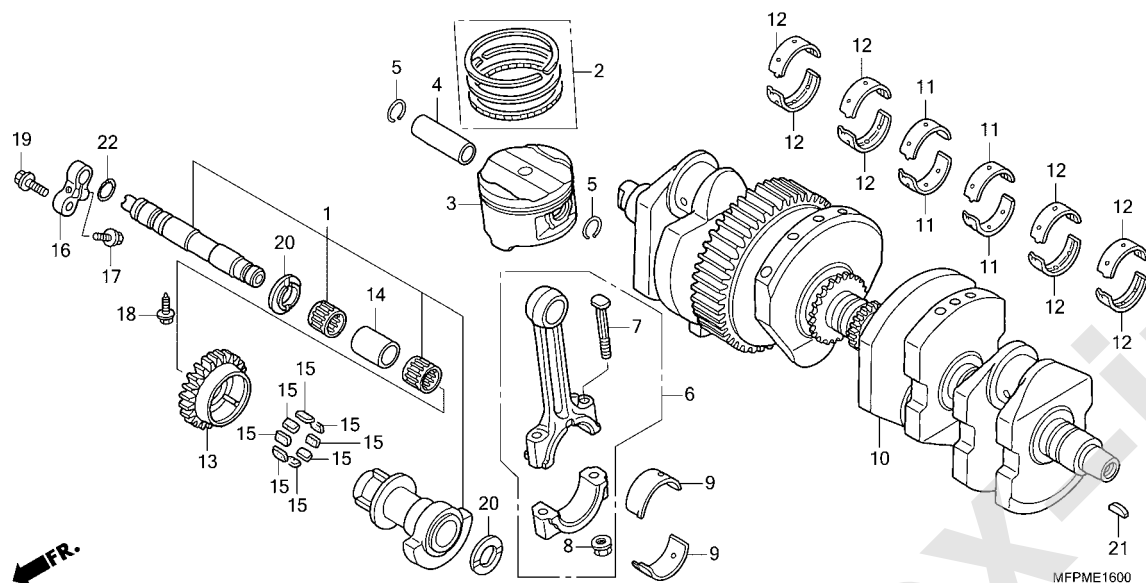
# クランクケース



見出 番号	部品番号	部品名	使用個数				適用号機		タイプ
			AD	SAD	SP	SSP	初号機	終号機	
			M	M	M	M			
25	91370-461-000	Oリング 11.9X2.2 .....	1	1	1	1			
26	92101-06014-0A	ボルト,6カク 6X14 .....	3	3	3	3			
27	95701-06014-00	ボルト,フランジ 6X14 .....	4	4	4	4			
28	95701-06050-00	ボルト,フランジ 6X50 .....	2	2	2	2			
29	95701-08040-00	ボルト,フランジ 8X40 .....	7	7	7	7			
30	95701-08050-00	ボルト,フランジ 8X50 .....	2	2	2	2			
31	95701-08060-00	ボルト,フランジ 8X60 .....	4	4	4	4			
32	95701-08080-00	ボルト,フランジ 8X80 .....	1	1	1	1			
33	95701-08095-00	ボルト,フランジ 8X95 .....	1	1	1	1			

E-16

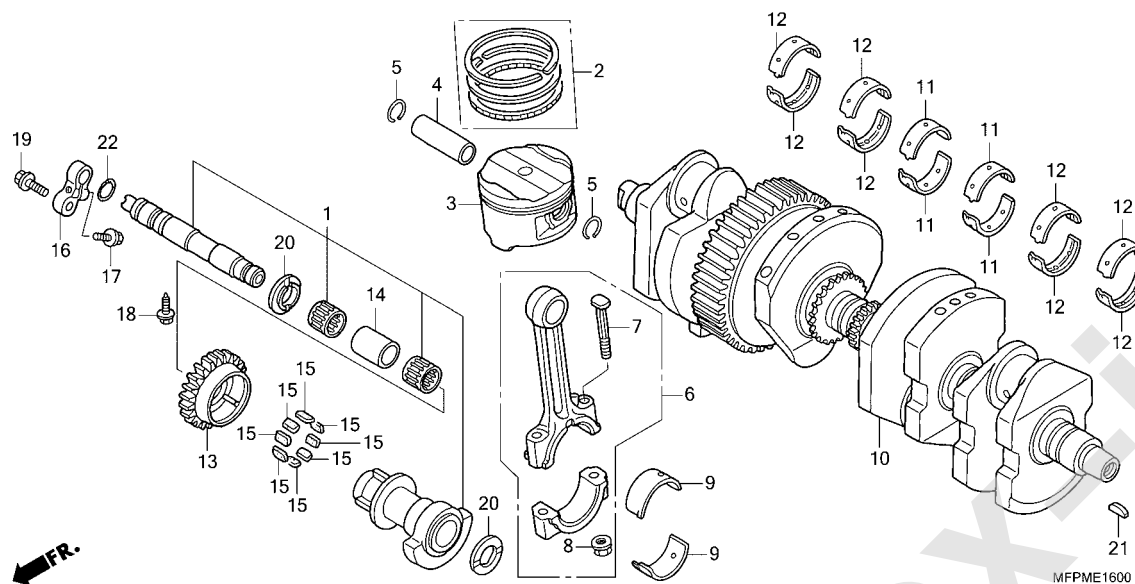
クランクシャフト / ピストン



見出 番号	部品番号	部品名	使用個数				適用号機		タイプ
			AD	SAD	SP	SSP	初号機	終号機	
			M	M	M	M			
1	06130-MAZ-305	バランサーセット	1	1	1	1			
2	13011-MFP-305	リングセット, ピストン(スタンダード)	4	4	4	4			
3	13101-MEJ-000	ピストン(スタンダード)	4	4	4	4			
4	13111-MAZ-000	ピストン, ピストン	4	4	4	4			
5	13112-MAT-000	クリップ, ピストンピン 19MM	8	8	8	8			
6	13210-MAZ-000	ロッド ASSY, コネクティング	4	4	4	4			
7	13213-MAT-003	ボルト, コネクティングロッド	8	8	8	8			
8	13215-ML7-000	ナット, コネクティングロッド	8	8	8	8			
9	13224-MS2-611	へアリンク A, コネクティングロッド (フーラウン)	8	8	8	8			
	13225-MS2-611	へアリンク B, コネクティングロッド (グリーン)	8	8	8	8			
	13226-MS2-611	へアリンク C, コネクティングロッド (イエロー)	8	8	8	8			
10	13300-MGC-N20	クランクシャフトCOMP.	1	1	1	1			
11	13311-MM5-003	へアリンク A, メイン(14MM) (フーラウン)	4	4	4	4			
	13312-MM5-003	へアリンク B, メイン(14MM) (グリーン)	4	4	4	4			
	13313-MM5-003	へアリンク C, メイン(14MM) (イエロー)	4	4	4	4			
	13314-MM5-003	へアリンク D, メイン(14MM) (ピストン)	4	4	4	4			
12	13315-MJ0-010	へアリンク A, メイン(17MM) (グリーン)	8	8	8	8			
	13316-MJ0-010	へアリンク B, メイン(17MM) (イエロー)	8	8	8	8			
	13317-MJ0-010	へアリンク C, メイン(17MM) (ピストン)	8	8	8	8			
	13318-MM5-004	へアリンク D, メイン(17MM) (フーラウン)	8	8	8	8			
13	13421-MGC-N21	ギヤ, バランサー(23T)	1	1	1	1			
14	13433-MM5-000	カバー, テイスタンス	1	1	1	1			
15	13435-MM5-000	ラバー, タンパー	8	8	8	8			

# E-16

# クランクシャフト / ピストン

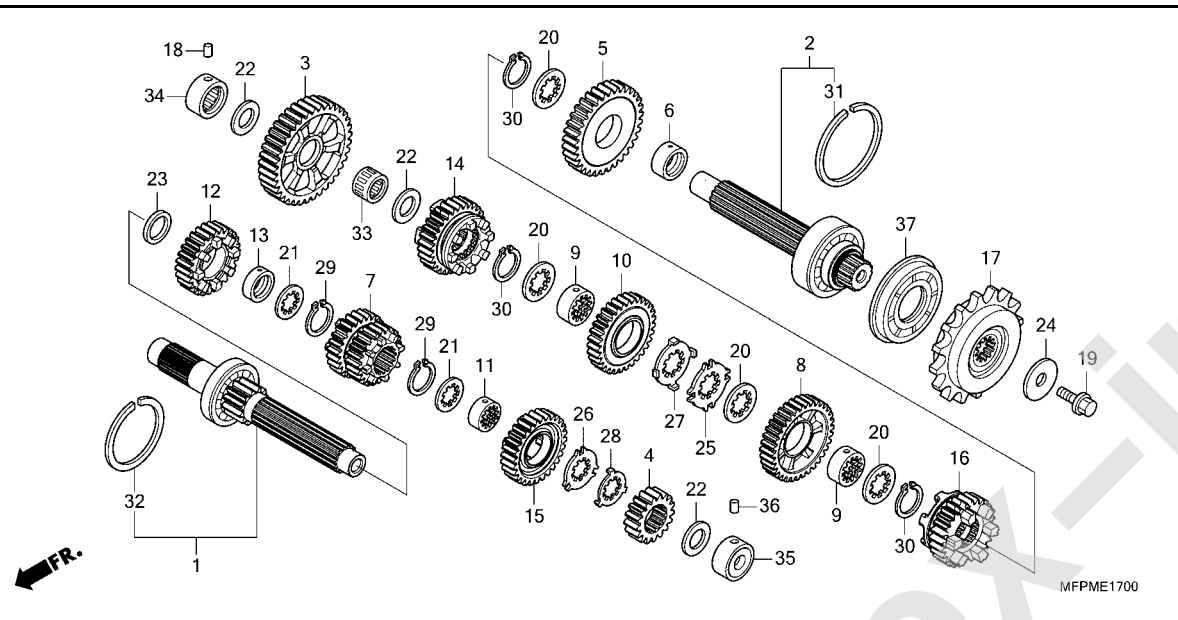


見出 番号	部品番号	部品名	使用個数				適用号機		タイプ
			AD	SAD	SP	SSP	初号機	終号機	
16	13436-MM5-000	ホルター、バルancerシャフト	1	1	1	1			
17	90002-MCZ-000	ボルト、フランジ 6X18	1	1	1	1			
18	90004-MM5-000	ボルト、スハシヤル 6X18	1	1	1	1			
19	90038-GHB-680	ボルト、フランジ 8X25	1	1	1	1			
20	90457-MM5-000	ワッシャー-A、バルancerサイト	2	2	2	2			
21	90741-MAZ-000	キー、スハシヤルウツラフ 25X14	1	1	1	1			
22	91306-329-000	オリソグ 16X1.9	1	1	1	1			

2

E-17

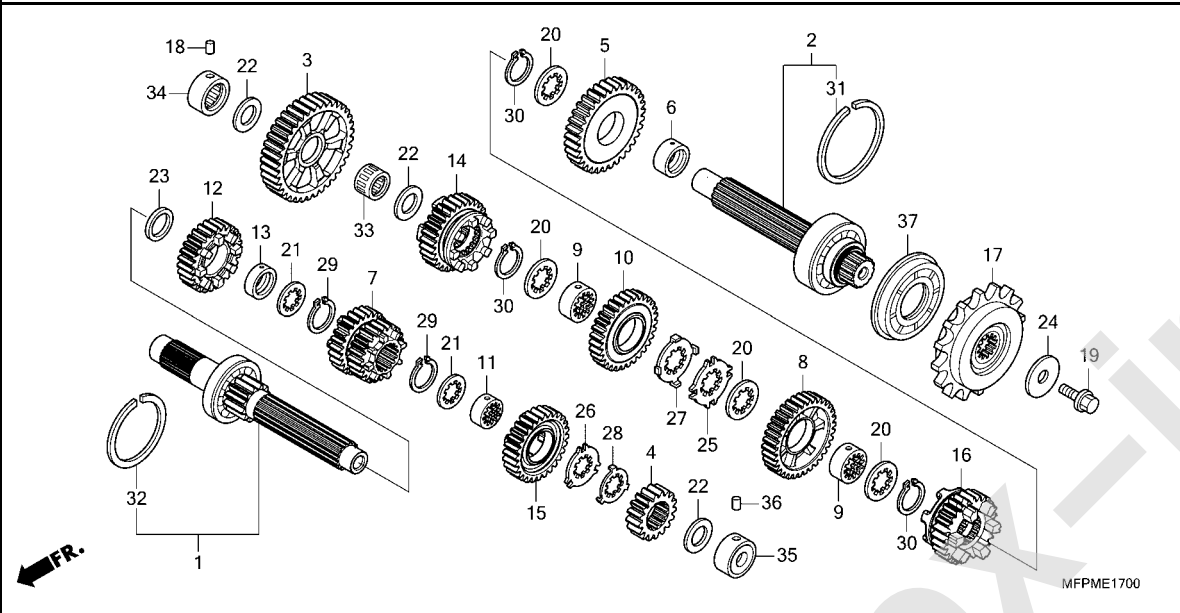
トランスミッション



見出 番号	部品番号	部品名	使用個数				適用号機		タイプ
			AD	SAD	SP	SSP	初号機	終号機	
			M	M	M	M			
1	23210-MGC-JB0	メインシャフトCOMP.(12T).....	1	1	1	1			
2	23220-MGC-JB0	カウンターシャフトCOMP. ....	1	1	1	1			
3	23421-MFP-JC0	ギヤ,カウンターシャフトファースト(37T)	1	1	1	1			
4	23431-MGC-JB0	ギヤ,メインシャフトセカンド(17T) ..	1	1	1	1			
5	23441-MFP-JC0	ギヤ,カウンターシャフトセカンド(33T)	1	1	1	1			
6	23442-MS2-610	カラ 30X11.2 .....	1	1	1	1			
7	23451-MFP-JC0	ギヤ,メインシャフトサード&フォース (23T/25T)	1	1	1	1			
8	23461-MFP-JC0	ギヤ,カウンターシャフトサード(34T) ..	1	1	1	1			
9	23462-MAT-000	カラ,スプライン 30X11 .....	2	2	2	2			
10	23481-MFP-JC0	ギヤ,カウンターシャフトフォース(31T) ..	1	1	1	1			
11	23482-MGC-N20	カラ,スプライン 28X11 .....	1	1	1	1			
12	23491-MFP-JC0	ギヤ,メインシャフトファイブ(27T) ..	1	1	1	1			
13	23495-MM5-000	カラ 28X13 .....	1	1	1	1			
14	23501-MFP-JC0	ギヤ,カウンターシャフトファイブ(29T) ..	1	1	1	1			
15	23511-MFP-JC0	ギヤ,メインシャフトシックス(31T) ..	1	1	1	1			
16	23521-MFP-JC0	ギヤ,カウンターシャフトシックス(30T)	1	1	1	1			
17	23801-MAZ-000	スプ ロケツト,ドライブ(18T) .....	1	1	1	1			
18	24261-283-000	ピ ン,ギヤシャフトフォークガイド .....	1	1	1	1			
19	90037-422-003	ホルト,スペシャル 10MM .....	1	1	1	1			
20	90452-MAT-000	ワッシャー,スプライン 30X36X1.5 ..	4	4	4	4			
21	90452-MR7-000	ワッシャー,スプライン 28X34X1.5 ..	2	2	2	2			
22	90455-ML7-000	ワッシャー-B,スラスト 22MM(フル) ..	3	3	3	3			
23	90458-729-920	ワッシャー,スラスト 28MM .....	1	1	1	1			
24	90459-438-000	ワッシャー 10.2MM .....	1	1	1	1			

E-17

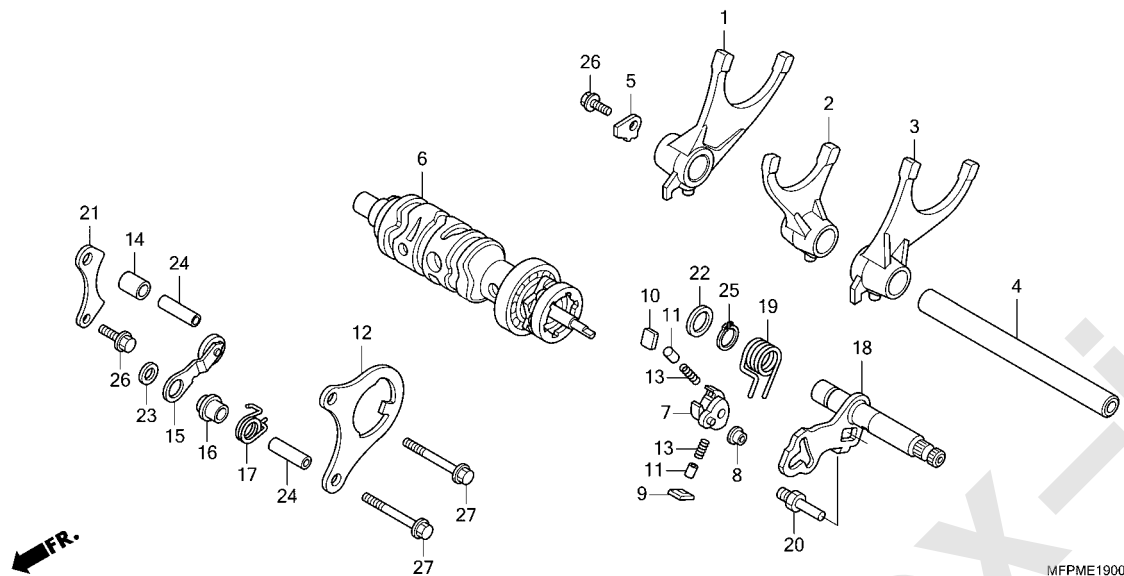
トランスミッション



見出 番号	部品番号	部品名	使用個数				適用号機		タイプ
			AD	SAD	SP	SSP	初号機	終号機	
	25 90463-MAT-000	ワツシャー, スプライン 30MM	1	1	1	1			
	26 90463-MR7-000	ワツシャー, スプライン 28MM	1	1	1	1			
	27 90464-MAT-000	ワツシャー, ロック 30MM	1	1	1	1			
	28 90464-MR7-000	ワツシャー, ロック 28MM	1	1	1	1			
	29 90603-MN4-000	サークリップ 28MM	2	2	2	2			
	30 90604-MM5-000	サークリップ 30MM	3	3	3	3			
	31 90605-MM5-000	リング, スナツプ 72MM	1	1	1	1			
	32 90606-MM5-000	リング, スナツプ 62MM	1	1	1	1			
	33 91001-MB6-680	ハのアリソク, ニートル 22X26X13	1	1	1	1			
	34 91022-MEJ-003	ハのアリソク, ニートル 22MM	1	1	1	1			
	35 91022-MGC-N21	ハのアリソク, ニートル 22X38X16	1	1	1	1			
	36 91101-MGC-N21	ローラー 5X10.8	1	1	1	1			
	37 91207-MAT-003	オイルシール 45X72X8	1	1	1	1			

E-19

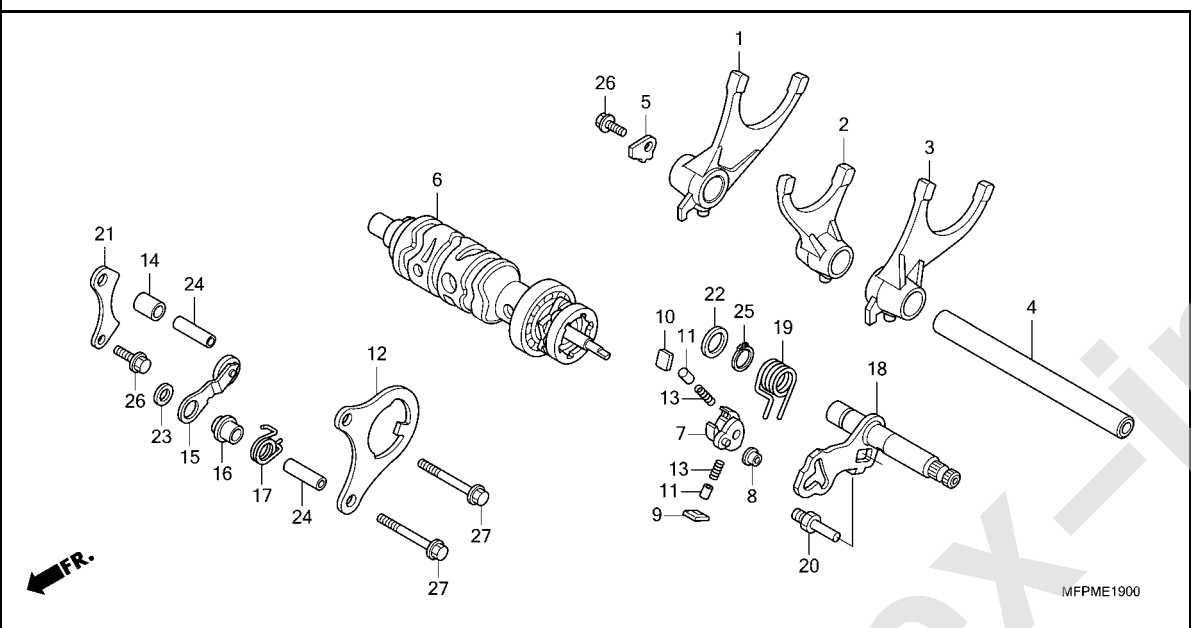
ギヤシフトドラム / ギヤシフトフォーク



見出 番号	部品番号	部品名	使用個数				適用号機		タイプ
			AD	SAD	SP	SSP	初号機	終号機	
			M	M	M	M			
1	24211-MGC-N20	フォーク, R.ギヤシフト	1	1	1	1			
2	24212-MGC-N20	フォーク, センターギヤシフト	1	1	1	1			
3	24213-MGC-N21	フォーク, L.ギヤシフト	1	1	1	1			
4	24231-MGC-N20	シャフト, ギヤシフトフォーク	1	1	1	1			
5	24235-MAZ-000	プレート, ギヤシフトフォークシャフト	1	1	1	1			
6	24310-MFP-JC0	ドラムCOMP., ギヤシフト	1	1	1	1			
7	24321-KT8-030	シフター, ドラム	1	1	1	1			
8	24322-MM4-000	カラー, シフター	1	1	1	1			
9	24324-KA3-711	ボールA, ラチエツト	1	1	1	1			
10	24325-KA3-711	ボールB, ラチエツト	1	1	1	1			
11	24326-KBH-901	プランジヤ, ボール	2	2	2	2			
12	24328-MFP-N90	プレート, カイト	1	1	1	1			
13	24329-KA3-740	スプリング, ボールプランジヤ	2	2	2	2			
14	24329-KT8-000	カラー, カイトプレートイスタンス	1	1	1	1			
15	24430-MBR-000	ストッパ-COMP., ドラム	1	1	1	1			
16	24434-KT7-000	カラー, ドラムストッパ	1	1	1	1			
17	24435-MFP-N91	スプリング, ドラムストッパ	1	1	1	1			
18	24610-MFP-JC0	スピンドルCOMP., ギヤシフト	1	1	1	1			
19	24651-MAE-000	スプリング, シフトリターン	1	1	1	1			
20	24652-035-000	ピン, シフトリターンスプリング	1	1	1	1			
21	24655-MM5-000	プレート, シフトドラムアリンク セツティング	1	1	1	1			
22	90451-155-000	ワッシャ 14MM	1	1	1	1			
23	90485-040-000	ワッシャ 8MM	1	1	1	1			
24	91103-KT7-000	ナツクピン 8X26.4	2	2	2	2			

E-19

ギヤシフトドラム / ギヤシフトフォーク

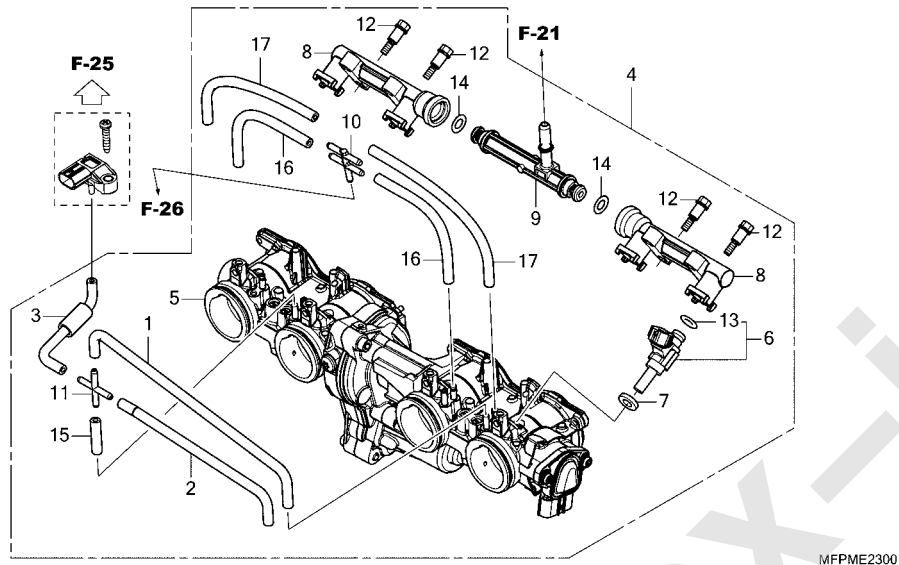


見出 部品番号	部品名	使用個数				適用号機		タイプ
		AD	SAD	SP	SSP	初号機	終号機	
25	94510-14000	サーキットアップ,エキスターナル 14MM	1	1	1	1		
26	95701-06014-00	ボルト,フランジ 6X14	2	2	2	2		
27	95701-06040-00	ボルト,フランジ 6X40	2	2	2	2		



E-23

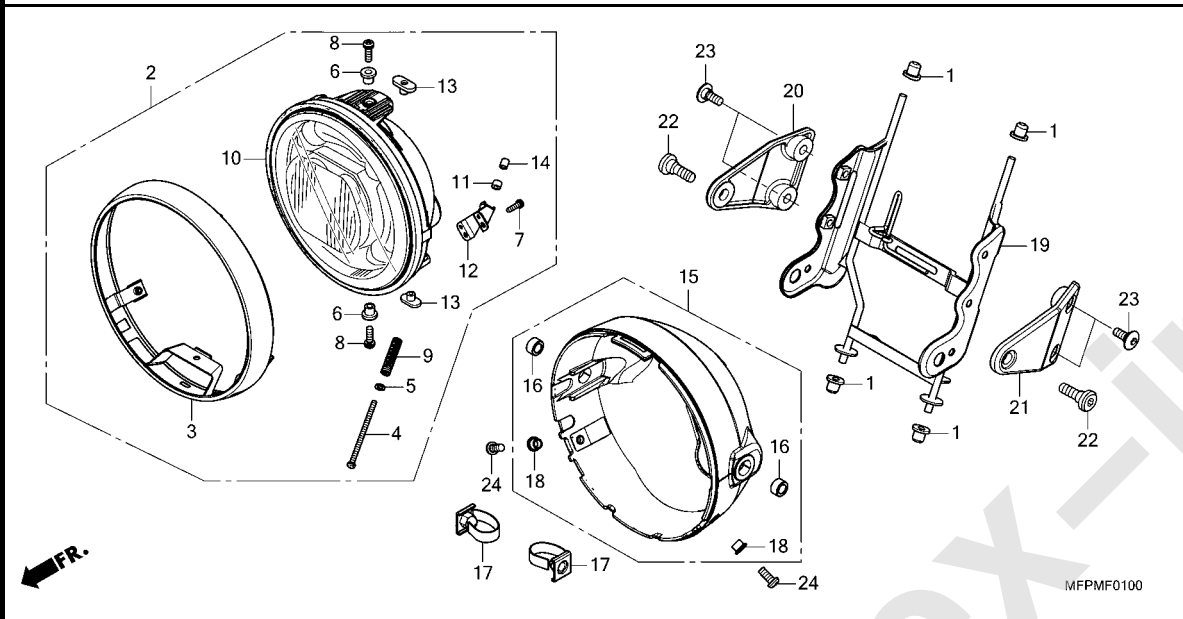
スロットルボディ



見出 番号	部品番号	部品名	使用個数				適用号機		タイプ
			AD	SAD	SP	SSP	初号機	終号機	
			M	M	M	M			
1	16191-MFP-JC0	チューブ, フレツシャーフースト(A)...	1	1	1	1			
2	16192-MFP-JC0	チューブ, フレツシャーフースト(B)...	1	1	1	1			
3	16193-MFP-JC0	チューブ, フレツシャーフースト(C)...	1	1	1	1			
4	16400-MFP-JC1	ボディASSY., スロットル(GNDOA A)	1	1	1	1			
5	16401-MFP-JC1	ボディASSY., スロットル.....	1	1	1	1			
6	16450-MFP-JC1	インジェクターASSY., フューエル.....	4	4	4	4			
7	16472-MKP-T00	シールリング, インジェクター.....	4	4	4	4			
8	16610-MFP-JC1	パイプ, フューエル.....	2	2	2	2			
9	16630-MFP-003	Tジョイント, フューエル.....	1	1	1	1			
10	17201-MCJ-003	Jジョイント, ファイブウェイ.....	1	1	1	1			
11	17201-MCZ-003	Jジョイント, フォウエイ.....	1	1	1	1			
12	90021-MGZ-D02	ホルト, ショルター.....	4	4	4	4			
13	91301-MKP-T01	Oリング.....	4	4	4	4			
14	91301-PLC-000	Oリング 7.47X3.6.....	2	2	2	2			
15	95005-35030-20	チューブ 3.5X30 (95005-35001-20M)	1	1	1	1			
16	95005-35120-20	チューブ 3.5X120 (95005-35001-20M)	2	2	2	2			
17	95005-35160-20	チューブ 3.5X160 (95005-35001-20M)	2	2	2	2			

F-1

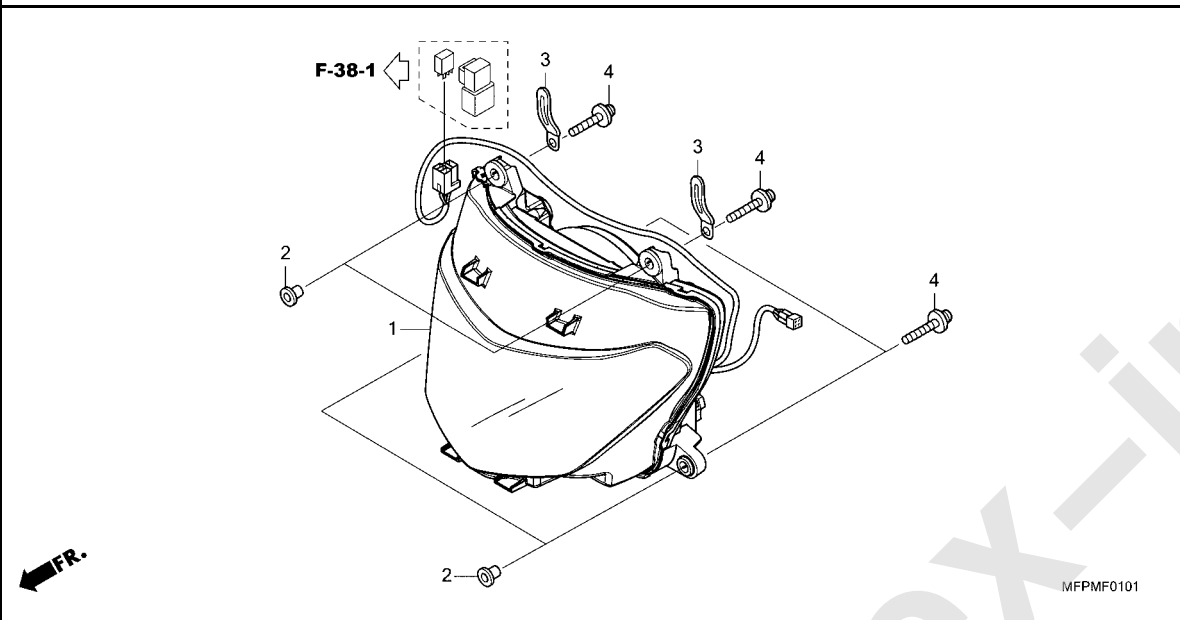
ヘッドライト (CB1300AD/SP)



見出 番号	部品番号	部品名	使用個数				適用号機		タイプ
			AD	SAD	SP	SSP	初号機	終号機	
			M	M	M	M			
1	19113-MB1-870	ラバー, ラジエターマウンティング	4	-	4	-			
2	33100-MGC-JB2	ヘッドライトASSY. (スタンレー)	1	-	1	-			
3	33101-MAZ-003	リムCOMP. ヘッドライト	1	-	1	-			
4	33103-MAH-671	スクリュー, ヒームアシヤステーイング	1	-	1	-			
5	33105-MAH-671	ワッシャー	1	-	1	-			
6	33105-MAZ-003	カラー	2	-	2	-			
7	33106-MGC-JB0	スクリュー 4X14	2	-	2	-			
8	33106-MZ0-671	スクリューワッシャー	2	-	2	-			
9	33107-MK7-671	スプリング, ヒームアシヤステーイング	1	-	1	-			
10	33110-MGC-JB2	ヘッドライトユニット(スタンレー)	1	-	1	-			
11	33118-438-841	ナット, ヒームアシヤステーイング	1	-	1	-			
12	33121-MAZ-003	ステー, アシヤストスクリュー	1	-	1	-			
13	33128-MAH-671	ナット, スペシャル	2	-	2	-			
14	33136-426-830	カバー, スクリュー	1	-	1	-			
15	61301-MFP-A50	ケース, ヘッドライト	1	-	1	-			
16	61302-KE5-000	カラー, ヘッドライトケース	2	-	2	-			
17	61303-MCE-H50	ナット, ヘッドライトケース	2	-	2	-			
18	61304-379-690	カラー, ヘッドライトステーイング	2	-	2	-			
19	61311-MFP-A50	ステーCOMP. ヘッドライト	1	-	1	-			
20	61317-MEJ-720	プレート, R. ヘッドライト	1	-	1	-			
21	61318-MEJ-720	プレート, L. ヘッドライト	1	-	1	-			
22	90103-MEJ-000	ボルト, ヘッドライトケース	2	-	2	-			
23	90106-KCZ-000	スクリュー, スペシャル 6MM	4	-	4	-			
24	93500-05012-0G	スクリュー, パン 5X12	2	-	2	-			

F-1-1

ヘッドライト (CB1300SAD/SSP)

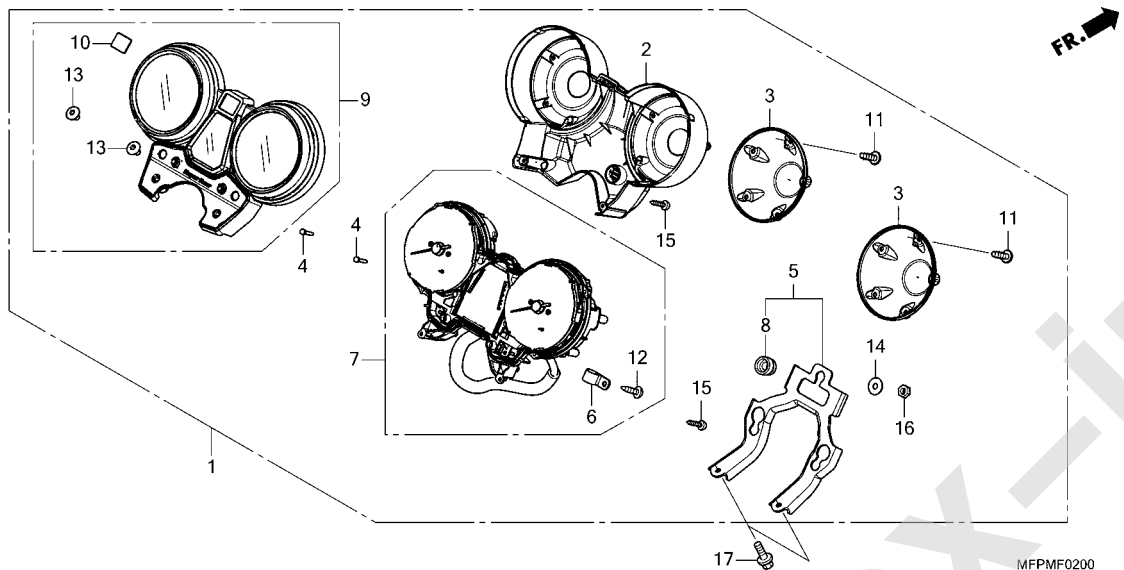


見出 番号	部品番号	部品名	使用個数				適用号機		タイプ
			AD	SAD	SP	SSP	初号機	終号機	
			M	M	M	M			
1	33100-MFP-902	ヘッドライトASSY.(コイト)	-	1	-	1			
2	90507-MGH-640	カラ- 6X10	-	4	-	4			
3	90601-KJ9-000	クリップ 4X50	-	2	-	2			
4	93894-05022-07	スクリューワッシャー 5X22	-	4	-	4			

3

F-2

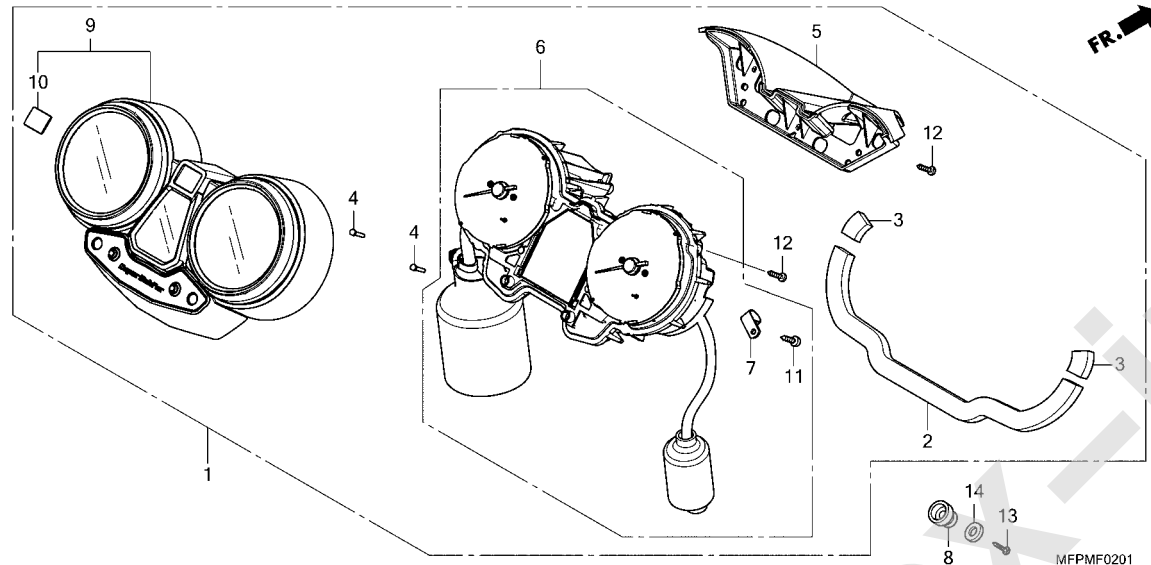
メーター (CB1300AD/SP)



見出 番号	部品番号	部品名	使用個数				適用号機		タイプ
			AD	SAD	SP	SSP	初号機	終号機	
			M	M	M	M			
1	37100-MFP-JC1	メーターASSY.,コンビネーション(KPH) (ニツホンセイキ)	1	-	1	-			
2	37101-MFP-A51	カバー,メイン	1	-	1	-			
3	37102-MFM-C01	カバー,メーター	2	-	2	-			
4	37105-MGH-641	キー,トップ	2	-	2	-			
5	37120-MFP-601	ステーASSY.,メーター	1	-	1	-			
6	37121-KV3-008	クランプ	1	-	1	-			
7	37200-MFP-JC1	メーターASSY.,スピード&タコ	1	-	1	-			
8	37215-MGC-N40	ラバー,メーターセッティング	3	-	3	-			
9	37300-MFP-602	ケースASSY.,アツパ	1	-	1	-			
10	86150-KPG-901	エンブレム,プロテクション(マルイ)	1	-	1	-			
11	90109-MEJ-003	スクリーン,6カクタツピング 4X16	10	-	10	-			
12	90109-MZ5-008	スクリーン,タツピング 4X14	1	-	1	-			
13	90110-KCZ-U00	スクリーン,スペシヤル 6MM	2	-	2	-			
14	90525-030-000	ワッシャーB,ハンドホルダーセッティング	3	-	3	-			
15	93903-22420	スクリーン,タツピング 3X16	10	-	10	-			
16	94001-06000-0S	ナット,6カク 6MM	3	-	3	-			
17	95701-06016-07	ボルト,フランジ 6X16	2	-	2	-			

F-2-1

メーター (CB1300SAD/SSP)

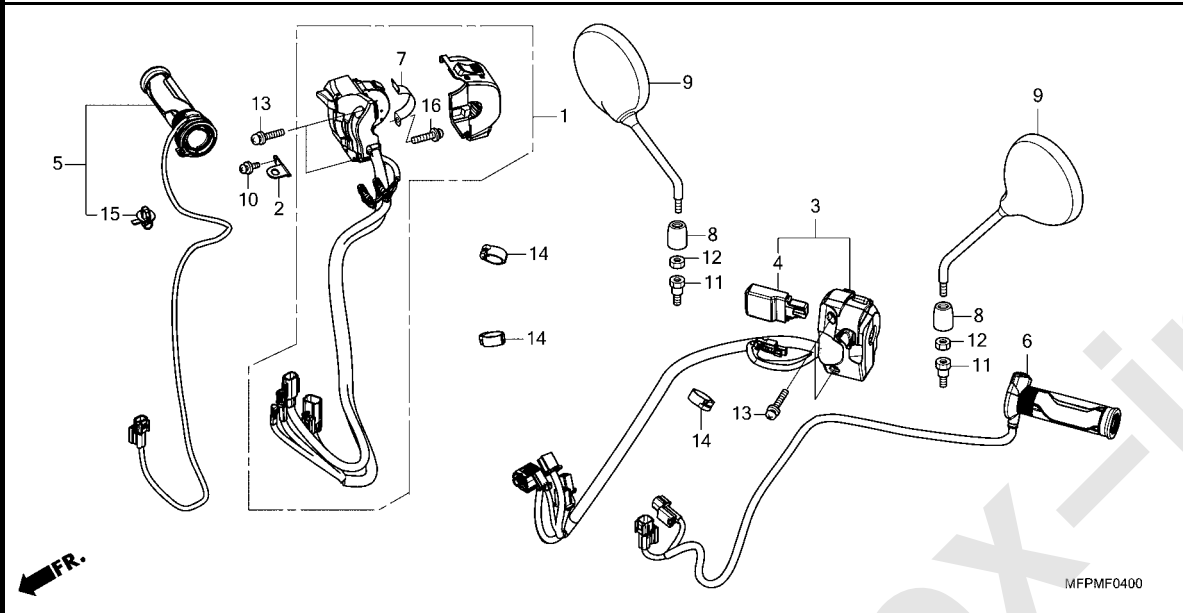


見出 番号	部品番号	部品名	使用個数				適用号機		タイプ
			AD	SAD	SP	SSP	初号機	終号機	
1	37100-MFP-JD1	メーターASSY.,コンビネーション(KPH) (ニツホンセイキ)	-	1	-	1			
2	37101-MFP-900	スポッソング (1)	-	1	-	1			
3	37102-MFP-900	スポッソング (2)	-	2	-	2			
4	37105-MGH-641	キー, トツブ	-	2	-	2			
5	37130-MFP-901	カバー	-	1	-	1			
6	37200-MFP-JD1	メーターASSY.,スピード&タコ	-	1	-	1			
7	37215-KS3-901	クランプ	-	1	-	1			
8	37215-MA6-008	ラバー,メータークッション	-	4	-	4			
9	37300-MFP-902	ケースASSY.,アツパ	-	1	-	1			
10	86150-KPG-901	エンブレム,プロテクション(マルイ)	-	1	-	1			
11	90109-MZ5-008	スクリーン,タツビソング 4X14	-	1	-	1			
12	93903-22420	スクリーン,タツビソング 3X16	-	11	-	11			
13	93913-25480	スクリーン,タツビソング 5X16(PO)	-	4	-	4			
14	94103-05700	ワッシャー,フレイ 5MM	-	4	-	4			

3

F-4

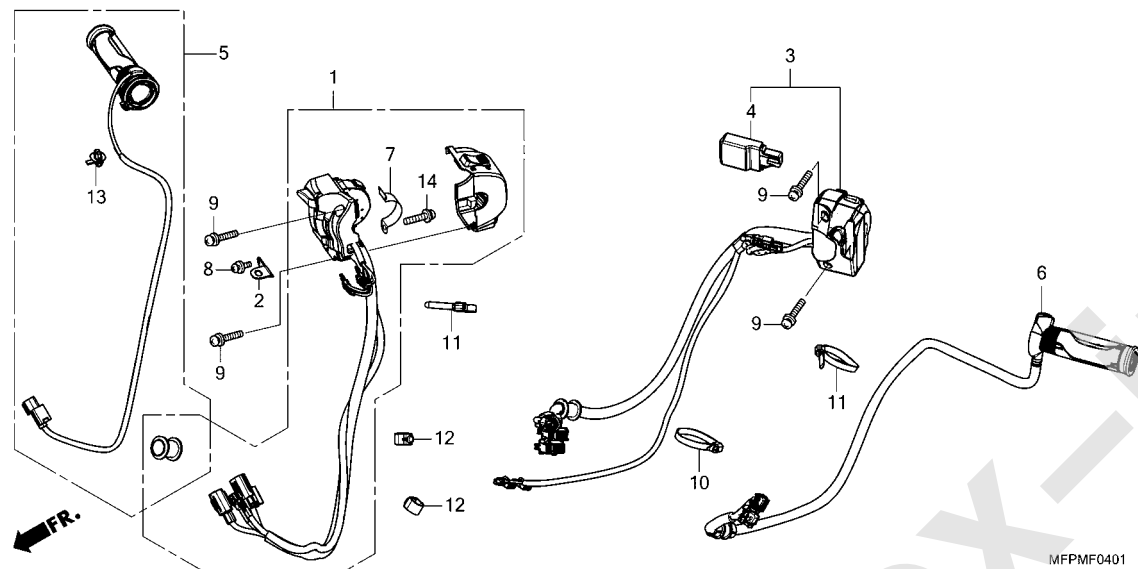
ハンドルスイッチ / グリップヒーター / ミラー (CB1300AD/SP)



見出 番号	部品番号	部品名	使用個数				適用号機		タイプ
			AD	SAD	SP	SSP	初号機	終号機	
			M	M	M	M			
1	35135-MFP-JC1	スイッチユニット,エンジンストップ° & グリップ°ヒーター° & グリップ°APS	1	-	1	-			
2	35138-MKS-E20	ステー,グリップ°ヒーター°コート°	1	-	1	-			
3	35200-MFP-JC1	スイッチASSY°,ウインカー°	1	-	1	-			
4	35336-MFP-JC0	カハ°,クラッチスイッチ°	1	-	1	-			
5	35511-MFP-JC1	ヒーター°ユニット°,R.ハンドル°	1	-	1	-			
6	35520-MFP-307	ヒーター°セット°,L.ハンドル°	1	-	1	-			
7	37971-MKS-E01	プレートA,セッティング°	1	-	1	-			
8	88130-MFG-D00	カハ°,ロックナット°	2	-	2	-			
9	88210-MGC-N20	ミラー°COMP°,バック°	2	-	2	-			
10	90110-MKS-E20	スクリー°ワッシャー° 4X8°	1	-	1	-			
11	90130-MGS-D31	ボルト,アダプター° 10MM°	2	-	2	-			
12	90310-MGS-D31	ナット,6カク° 10MM(ヒタ°リネジ°)	2	-	2	-			
13	90508-MGE-D00	スクリー°ワッシャー° 5X25°	4	-	4	-			
14	90683-KJ2-003	クリップ°,ワイヤー°ハーネス°	3	-	3	-			
15	91540-S7S-003	クリップ°,ハーネス°バンド° (フ°ラック° (157.7MM))	1	-	1	-			
16	93892-05025-08	スクリー°ワッシャー° 5X25°	1	-	1	-			

F-4-1

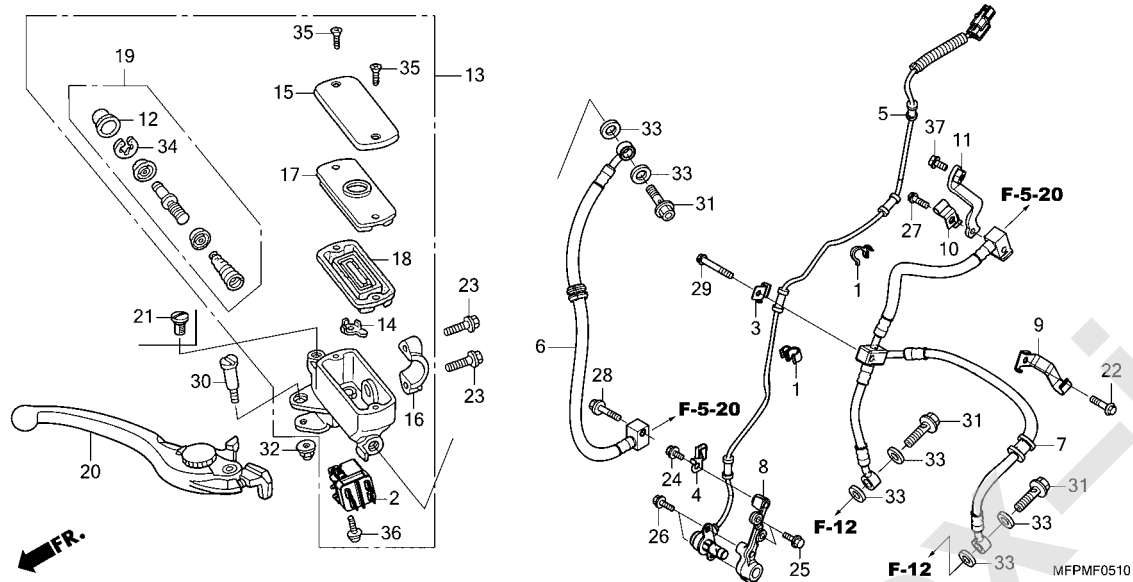
ハンドルスイッチ / グリップヒーター (CB1300SAD/SSP)



見出 番号	部品番号	部品名	使用個数				適用号機		タイプ
			AD M	SAD M	SP M	SSP M	初号機	終号機	
1	35135-MFP-JD1	スイッチユニット,エンジンストップ° & グリップ°ヒーター & グリップ°APS	-	1	-	1			
2	35138-MKS-E20	ステー,グリップ°ヒーターコート°	-	1	-	1			
3	35200-MFP-JD1	スイッチASSY,ウインカー°	-	1	-	1			
4	35336-MFP-JC0	カバー,クラッチスイッチ°	-	1	-	1			
5	35511-MFP-JD1	ヒーターユニット,R.ハンドル°	-	1	-	1			
6	35520-MFP-405	ヒーターセット,L.ハンドル°	-	1	-	1			
7	37971-MKS-E01	プレートA,セッティング°	-	1	-	1			
8	90110-MKS-E20	スクリーウツシヤ- 4X8°	-	1	-	1			
9	90508-MGE-D00	スクリーウツシヤ- 5X25°	-	4	-	4			
10	90651-KV6-003	ハンドル°,ワイヤ- 165MM(ブラツク)°	-	1	-	1			
11	90652-KT1-771	ハンドル°,ワイヤ-(ブラツク)°	-	2	-	2			
12	90652-MKH-D20	ハンドル°,ラバ-(50)°	-	2	-	2			
13	91540-S7S-003	クリツプ°,ハーネスハンドル°(ブラツク) (157.7MM)	-	1	-	1			
14	93892-05025-08	スクリーウツシヤ- 5X25°	-	1	-	1			

# F-5-10

## フロントブレーキマスターシリンダー (CB1300AD/SAD)



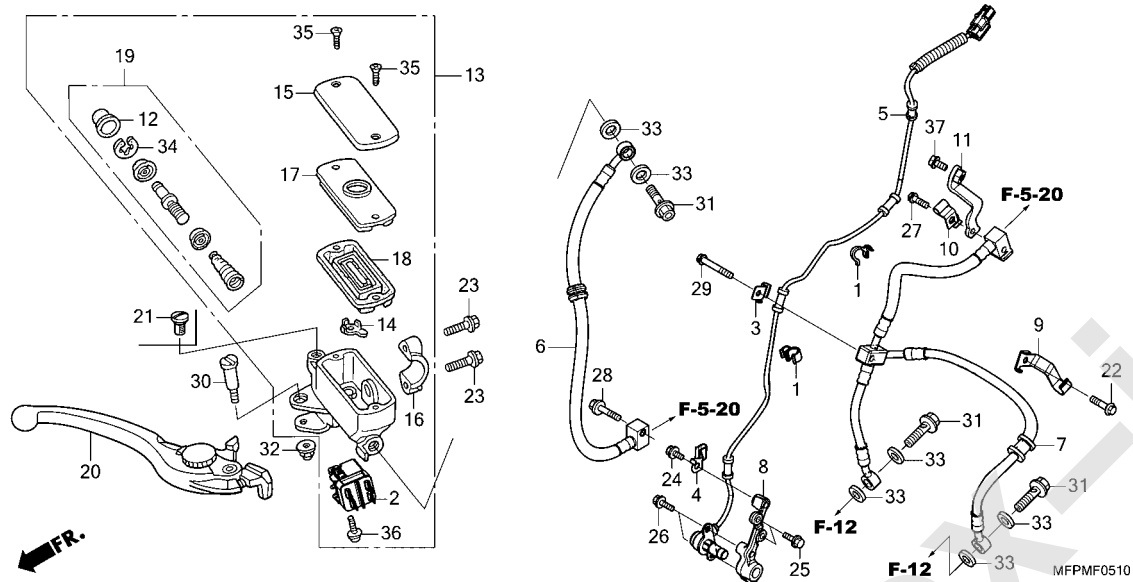
見出 番号	部品番号	部品名	使用個数				適用号機		タイプ
			AD	SAD	SP	SSP	初号機	終号機	
1	11152-KS4-003	クランプ, ハ°イフ	2	2	-	-			
2	35340-MKS-E01	スイッチASSY., フロントストップ&クルーズ	1	1	-	-			
3	38514-MEJ-J00	クランプ-B, センサーコート	1	1	-	-			
4	38515-MFP-600	ガイド, センサーコート	1	1	-	-			
5	38520-MFP-JC1	センサー, フロントホイールスピード	1	1	-	-			
6	45125-MFP-JC1	ホースCOMP.A, フロントブレーキ	1	-	-	-			
	45125-MFP-JD1		-	1	-	-			
7	45128-MFP-JC1	ホースCOMP.D, フロントブレーキ	1	1	-	-			
8	45150-MEJ-D01	ブラケット, スピードセンサー	1	1	-	-			
9	45158-MFP-600	クランプ-, L, フロントブレーキ	1	1	-	-			
10	45159-MGZ-J00	クランプ-, センサーコート	1	1	-	-			
11	45163-MFP-J00	ステー, フロントブレーキホース	1	1	-	-			
12	45504-410-003	ブーツCOMP.	1	1	-	-			
13	45510-MFP-JC1	シリンダーサブASSY., フロントブレーキ マスター(ニツシン)	1	1	-	-			
14	45512-MA6-006	プロテクター	1	1	-	-			
15	45513-MM5-016	キャップ, マスターシリンダー(ニツシン)	1	1	-	-			
16	45517-166-006	ホルダー, マスターシリンダー	1	1	-	-			
17	45518-MM5-006	プレート, タイヤフラム	1	1	-	-			
18	45520-MM5-006	タイヤフラム	1	1	-	-			
19	45530-MCA-006	ピストンセット, フロントマスターシリンダー	1	1	-	-			
20	53170-MKS-E01	レバーASSY., R. ハンドル	1	1	-	-			
21	53174-463-770	プラグ, ハンドルレバーブラケット	-	1	-	-			
22	90006-GHB-670	ボルト, フランジ 6X25(NSHF)	1	1	-	-			
23	90013-GHB-660	ボルト, フランジ 6X22	2	2	-	-			





# F-5-10

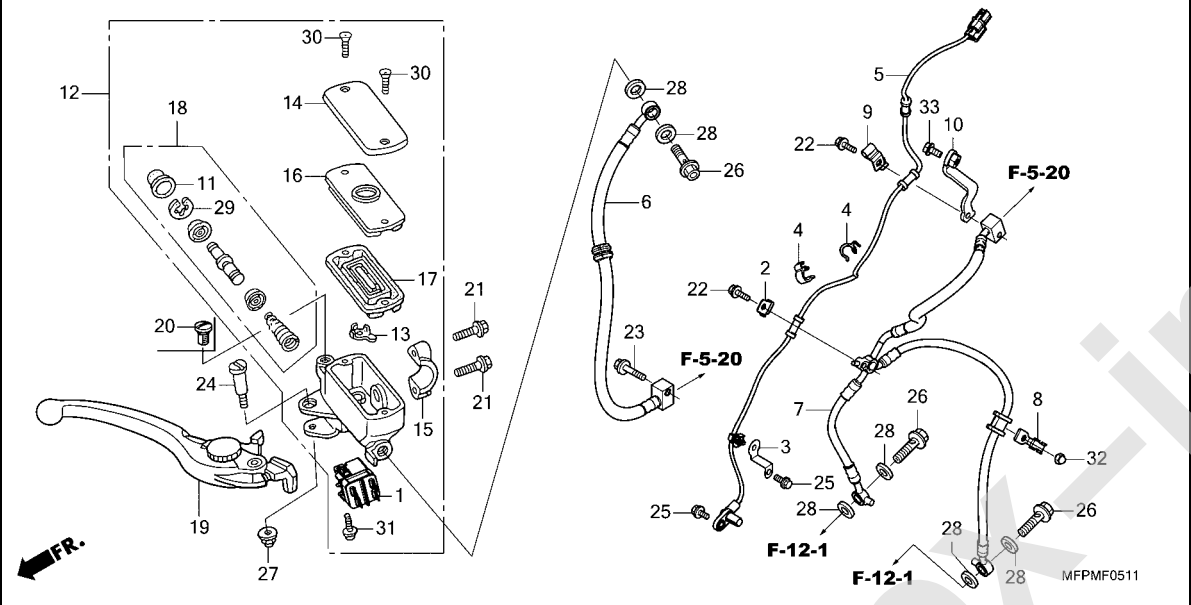
## フロントブレーキマスターシリンダー (CB1300AD/SAD)



見出 番号	部品番号	部品名	使用個数				適用号機		タイプ
			AD	SAD	SP	SSP	初号機	終号機	
	24	90101-MGH-640	ボルト, フランジ	6X10	1	1	-	-	
	25	90105-KEM-900	ボルト, フランジ	6X16	2	2	-	-	
	26	90105-MCE-750	ボルト, フランジ	6X14	2	2	-	-	
	27	90105-MY9-000	ボルト, フランジ	6X18	1	1	-	-	
	28	90106-MEJ-D00	ボルト, フランジ	6X25	1	1	-	-	
	29	90108-MEJ-D00	ボルト, フランジ	6X40	1	1	-	-	
	30	90114-MA5-671	ボルト, ハンドルレバーヒョット		1	1	-	-	
	31	90145-MS9-612	ボルト, オイル	10X22 (サカテツコウ)	3	3	-	-	
	32	90201-415-000	ナット, キヤツプ	6MM	1	1	-	-	
	33	90545-300-000	ワツシャー, オイルボルト		6	6	-	-	
	34	90651-MA5-671	サークリツプ		1	1	-	-	
	35	93600-04012-1G	スクリユ- , フラツト	4X12	2	2	-	-	
	36	93893-04012-17	スクリユ-ワツシャー	4X12	1	1	-	-	
	37	95701-06012-07	ボルト, フランジ	6X12	1	1	-	-	

# F-5-11

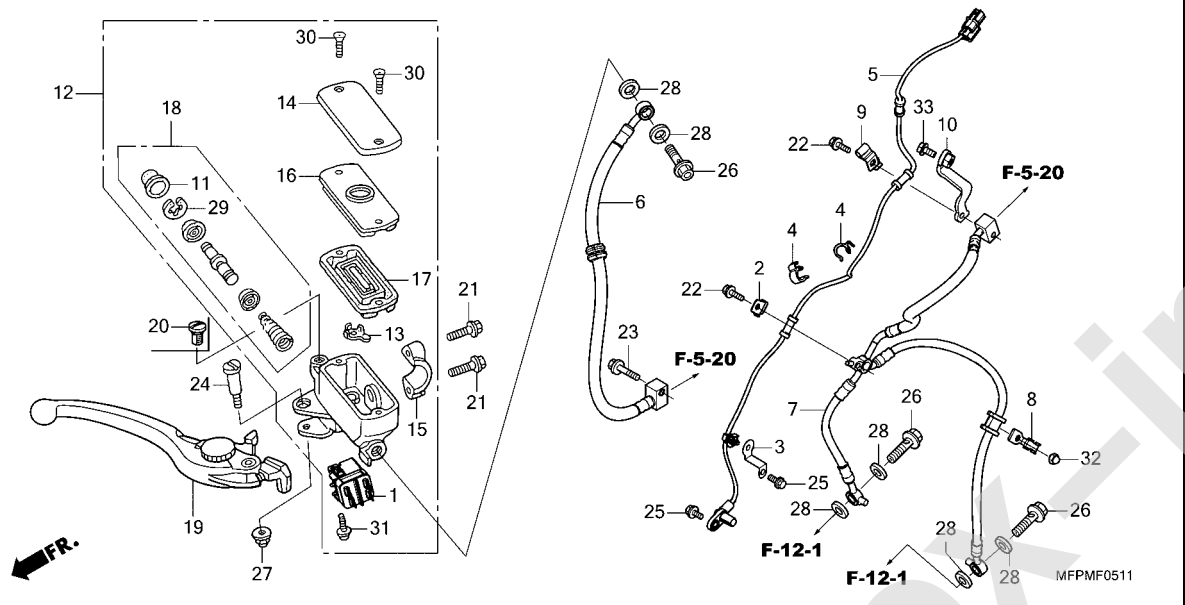
## フロントブレーキマスターシリンダー (CB1300SP/SSP)



見出 番号	部品番号	部品名	使用個数				適用号機		タイプ
			AD	SAD	SP	SSP	初号機	終号機	
1	35340-MKS-E01	スイッチASSY., フロントストップ & クルーズ	-	-	1	1			
2	38514-MEJ-J00	クランパ <sup>®</sup> -B, センサーコート	-	-	1	1			
3	38515-MFP-SP0	ステー, センサーコート	-	-	1	1			
4	38517-MGE-003	クランパ <sup>®</sup> , ABSコード (D12)	-	-	2	2			
5	38520-MFP-SP1	センサー, フロントホイールスピード	-	-	1	1			
6	45125-MFP-JC1	ホースCOMP. A, フロントブレーキ	-	-	1	-			
	45125-MFP-JD1		-	-	-	1			
7	45125-MFP-SP1	ホースCOMP. B, フロントブレーキ	-	-	1	1			
8	45158-MFL-D00	クランパ <sup>®</sup> -A, フロントブレーキホース	-	-	1	1			
9	45159-MGZ-J00	クランパ <sup>®</sup> -, センサーコート	-	-	1	1			
10	45163-MFP-J00	ステー, フロントブレーキホース	-	-	1	1			
11	45504-410-003	ブーツCOMP.	-	-	1	1			
12	45510-MFP-JG1	シリンダーサブASSY., フロントブレーキ マスター(ニツシン)	-	-	1	1			
13	45512-MA6-006	プロテクター	-	-	1	1			
14	45513-MM5-016	キャップ, マスターシリンダー(ニツシン)	-	-	1	1			
15	45517-166-006	ホルダー, マスターシリンダー	-	-	1	1			
16	45518-MM5-006	プレート, タイヤフラム	-	-	1	1			
17	45520-MM5-006	タイヤフラム	-	-	1	1			
18	45530-MFP-JG1	シリンダーセット, マスター	-	-	1	1			
19	53170-MKS-E01	レバーASSY., R. ハンドル	-	-	1	1			
20	53174-463-770	ブラケット, ハンドルレバーブラケット	-	-	-	1			
21	90013-GHB-660	ボルト, フランジ 6X22	-	-	2	2			
22	90105-MY9-000	ボルト, フランジ 6X18	-	-	2	2			
23	90106-MEJ-D00	ボルト, フランジ 6X25	-	-	1	1			

# F-5-11

## フロントブレーキマスターシリンダー (CB1300SP/SSP)

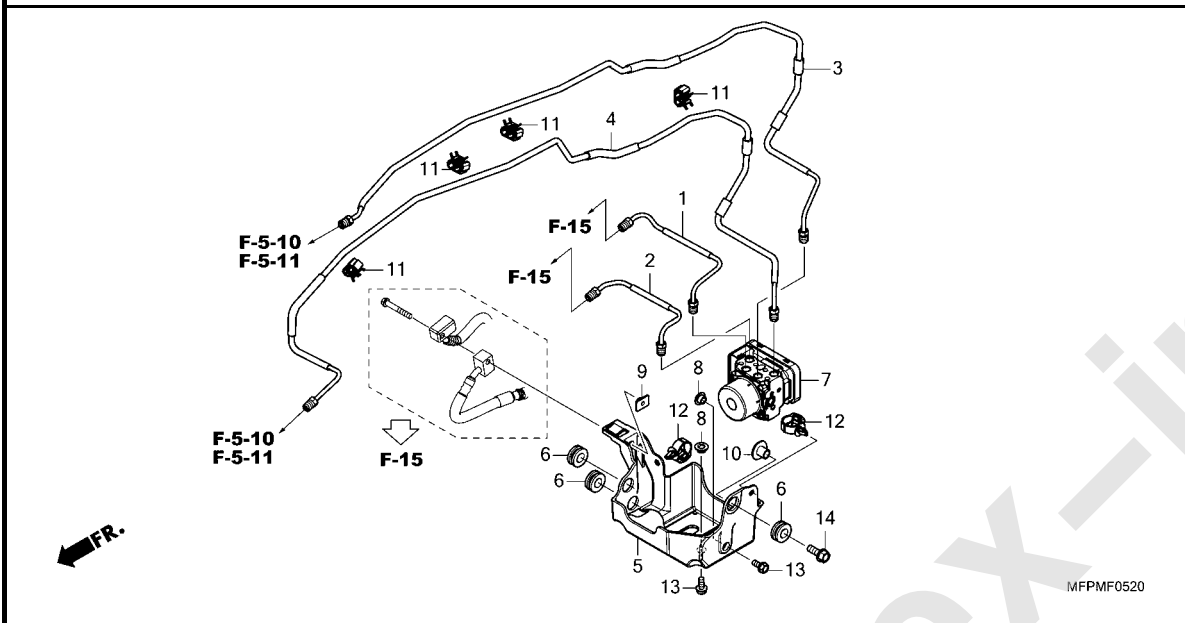


見出 番号	部品番号	部品名	使用個数				適用号機		タイプ
			AD	SAD	SP	SSP	初号機	終号機	
	24 90114-MA5-671	ボルト, ハンドルレバーピボット	-	-	1	1			
	25 90117-MJP-G60	ボルト, フランジ 6X14	-	-	2	2			
	26 90145-MS9-612	ボルト, オイル 10X22 (サカテツコウ)	-	-	3	3			
	27 90201-415-000	ナット, キャップ 6MM	-	-	1	1			
	28 90545-300-000	ワッシャー, オイルボルト	-	-	6	6			
	29 90651-MA5-671	サークリップ	-	-	1	1			
	30 93600-04012-1G	スクリーン, フラット 4X12	-	-	2	2			
	31 93893-04012-17	スクリーワッシャー 4X12	-	-	1	1			
	32 94021-06070-0S	ナット, キャップ 6MM	-	-	1	1			
	33 95701-06012-07	ボルト, フランジ 6X12	-	-	1	1			

3

# F-5-20

## ABS モジュレーター / ブレーキパイプ

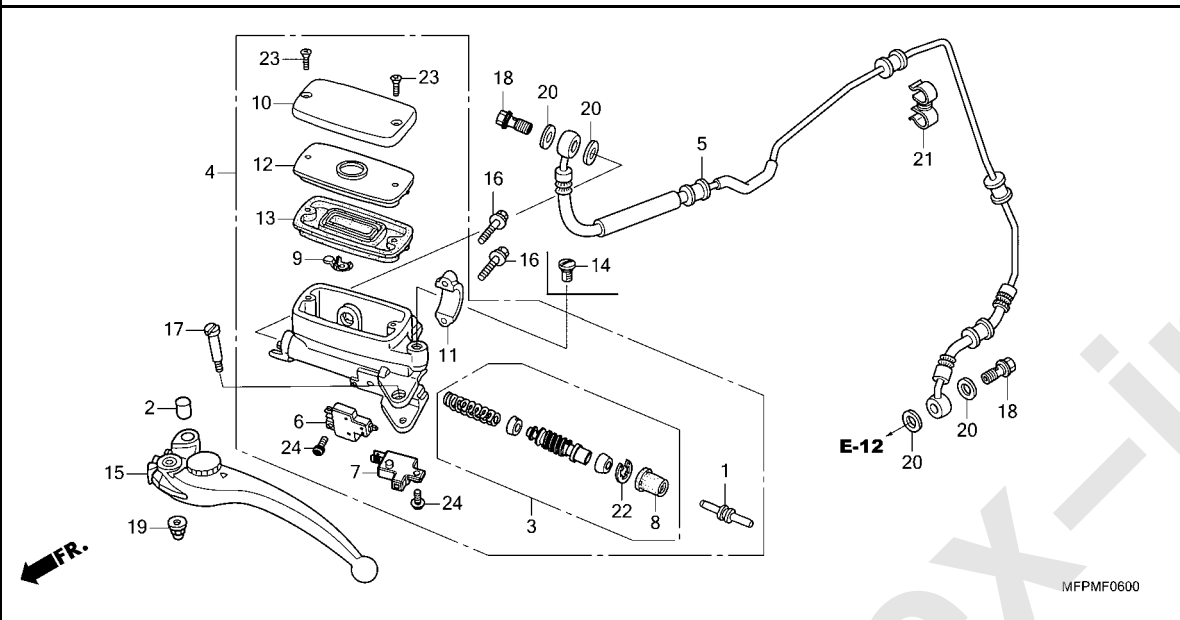


見出 番号	部品番号	部品名	使用個数				適用号機		タイプ
			AD	SAD	SP	SSP	初号機	終号機	
			M	M	M	M			
1	43311-MFP-JC0	ハ°イブ°COMP. B, リヤブ°レーキ...	1	1	1	1			
2	43312-MFP-JC0	ハ°イブ°COMP. C, リヤブ°レーキ...	1	1	1	1			
3	45126-MFP-JC0	ハ°イブ°COMP. B, フロントブ°レーキ...	1	1	1	1			
4	45127-MFP-JC0	ハ°イブ°COMP. C, フロントブ°レーキ...	1	1	1	1			
5	50145-MFP-JC0	トレイ, ABSモジ°ユレーター.....	1	1	1	1			
6	50329-HA7-670	ラバ°, ハ°ツテリ°ホ°ツクスマウンテイング°	3	3	3	3			
7	57110-MFP-JC1	モジ°ユレーター-ASSY. ....	1	1	1	1			
8	80118-MFJ-D00	カラ°, フェンダ°.....	2	2	2	2			
9	90303-HA0-680	ナツ°, スハ°シヤル 6X7.....	1	1	1	1			
10	90551-MG7-000	カラ° 8.8X11.....	1	1	1	1			
11	90661-MEW-921	クランプ°, ブ°レーキハ°イブ° (7.0X2)°	4	4	4	4			
12	90681-763-A01	クリツプ°, ワイヤ°ハ°ネス.....	2	2	2	2			
13	95701-06014-07	ボ°ルト, フランヅ° 6X14.....	2	2	2	2			
14	95701-08022-07	ボ°ルト, フランヅ° 8X22.....	1	1	1	1			

3

# F-6

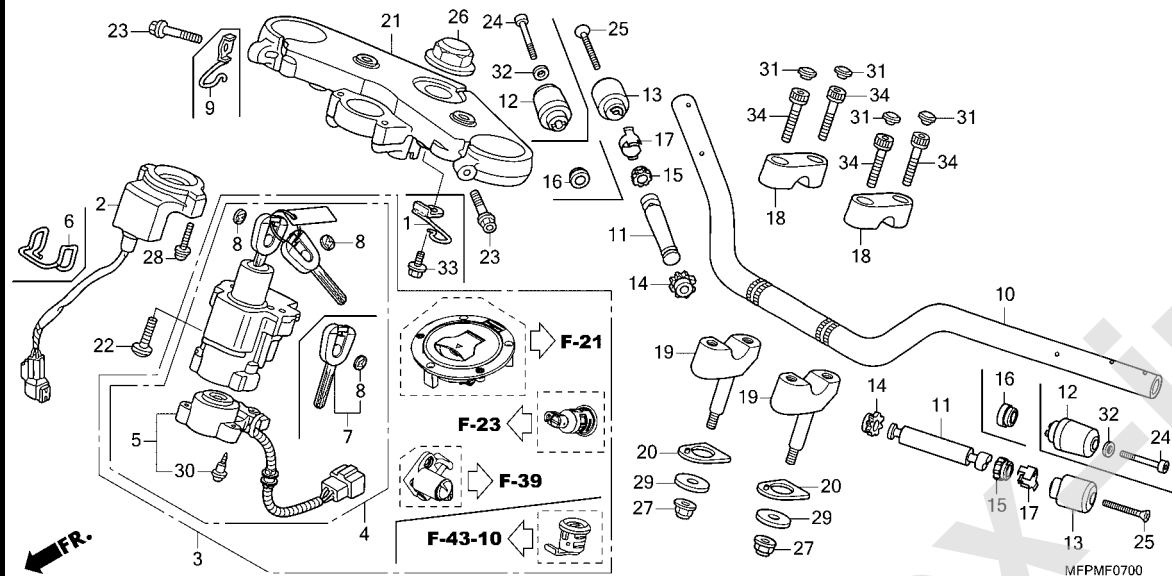
## クラッチマスターシリンダー



見出 番号	部品番号	部品名	使用個数				適用号機		タイプ
			AD	SAD	SP	SSP	初号機	終号機	
			M	M	M	M			
1	22884-MAT-E01	ロッド, フッシユ	1	1	1	1			
2	22885-MB0-006	フッシユ	1	1	1	1			
3	22886-MAT-E01	ピストンセット, マスターシリンダー	1	1	1	1			
4	22890-MFP-JC1	シリンダーサブ ASSY., クラッチマスター (ニツシ)	1	1	1	1			
5	22900-MFP-901	パイプ COMP., クラッチ	1	1	1	1			
6	35330-MB0-003	スイッチ ASSY., クラッチ	1	1	1	1			
7	35335-MG9-951	スイッチ ASSY., クラッチクルーズ (トウヨウ)	1	1	1	1			
8	45504-MAT-E01	フッソ COMP.	1	1	1	1			
9	45512-MA6-006	フロテクター	1	1	1	1			
10	45513-MM5-016	キャップ, マスターシリンダー (ニツシ)	1	1	1	1			
11	45517-166-006	ホルダー, マスターシリンダー	1	1	1	1			
12	45518-MM5-006	プレート, タイヤフラム	1	1	1	1			
13	45520-MM5-006	タイヤフラム	1	1	1	1			
14	53174-463-770	ブラケット, ハンドルレバーブラケット	-	1	-	1			
15	53180-MFP-JC1	レバー ASSY., L. ハンドル	1	1	1	1			
16	90013-GHB-660	ボルト, フランジ 6X22	2	2	2	2			
17	90114-MA5-671	ボルト, ハンドルレバーピボット	1	1	1	1			
18	90145-MS9-612	ボルト, オイル 10X22 (サカテツコウ)	2	2	2	2			
19	90201-415-000	ナット, キャップ 6MM	1	1	1	1			
20	90545-300-000	ワッシャー, オイルボルト	4	4	4	4			
21	90601-MEJ-000	クリップ, ショイント	1	1	1	1			
22	90651-MA5-671	サークリップ	1	1	1	1			
23	93600-04012-1G	スクリー, フラット 4X12	2	2	2	2			
24	93893-04012-17	スクリーワッシャー 4X12	2	2	2	2			

F-7

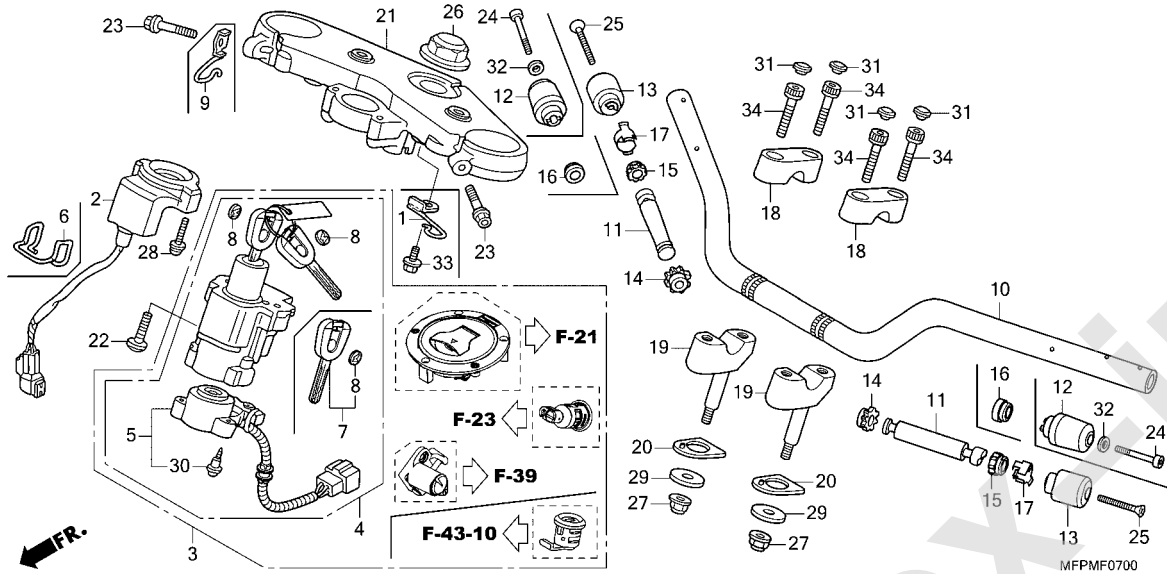
ハンドルパイプ/トップブリッジ



見出 番号	部品番号	部品名	使用個数				適用号機		タイプ
			AD	SAD	SP	SSP	初号機	終号機	
			M	M	M	M			
1	22910-MEJ-J00	クランプ, クラッチハ イフ	-	1	-	1			
2	30430-MFP-A51	レシーバ ユニツト (ホンダ ロック)	1	-	1	-			
	30430-MFP-H51		-	1	-	1			
3	35010-MFP-A51	キーセット	1	-	1	-			
	35010-MFP-H51		-	1	-	1			
4	35100-MFP-A51	スイッチASSY., コンビネーション&ロック	1	1	1	1			
5	35101-MFP-A51	ペー スCOMP., コンタクト	1	1	1	1			
6	35105-MEJ-J00	ガイド, コード	-	1	-	1			
7	35111-MGP-D63	キーCOMP., イモビライザ	2	2	2	2			
8	35113-MJK-N20	エンブレム, キー	4	4	4	4			
9	45159-MFP-C70	ガイド COMP., フロントブレーキホース	-	1	-	1			
10	53100-MFP-JC0	パイプ, ステアリングハンドル	1	1	1	1			
11	53105-KV3-000	ウェイトB, ステアリングハンドル	2	-	2	-			
	53104-MEE-000		-	2	-	2			
12	53105-MCS-600	ウェイト, ステアリングハンドル	-	2	-	2			
13	53105-MEJ-720	ウェイト, ステアリングハンドル	2	-	2	-			
14	53106-KR3-770	ラバ-A, ハンドルウェイト	2	2	2	2			
15	53107-MB6-630	ラバ-B, ハンドルウェイト	2	-	2	-			
16	53107-MY1-000	ラバ-B, ハンドルウェイト	-	2	-	2			
17	53108-KR3-940	リング, ハンドルウェイトスナック	2	2	2	2			
18	53131-KR8-000	ホルダ, ハンドルパイプアツパ	2	2	2	2			
19	53132-MEJ-000	ホルダ-COMP., ハンドルアンダ	2	2	2	2			
20	53134-MEJ-000	ラバ, ハンドルホルダシート	2	2	2	2			
21	53300-MEJ-J40	ブリッジCOMP., フォークトップ	1	1	1	1			
22	90107-MBG-000	ホルト, ワンウェイ 8MM	2	2	2	2			

F-7

ハンドルパイプ / トップブリッジ

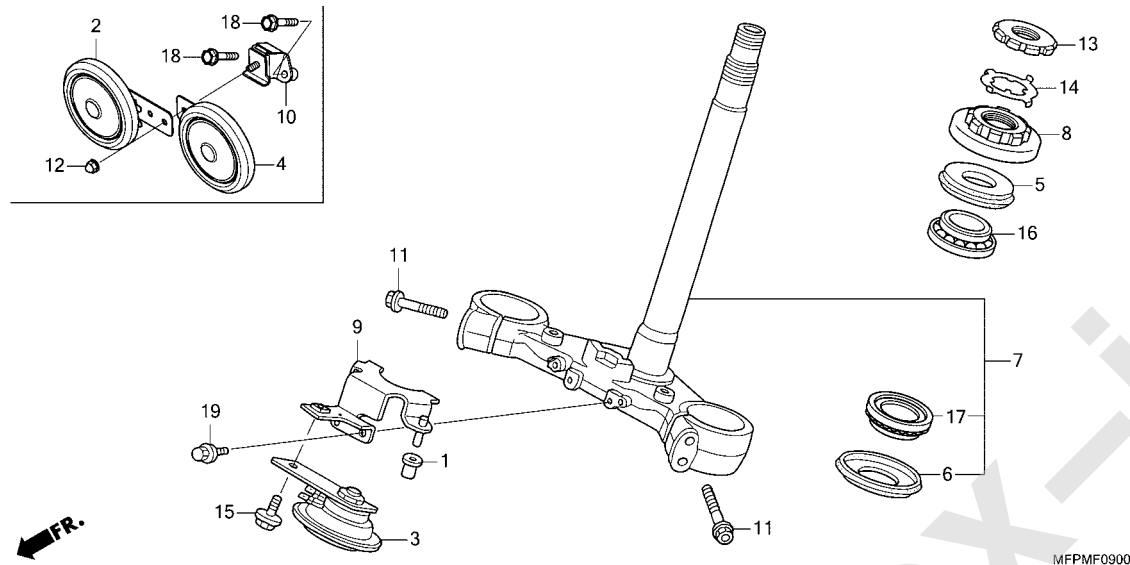


見出 番号	部品番号	部品名	使用個数				適用号機		タイプ
			AD	SAD	SP	SSP	初号機	終号機	
	23	90165-MCJ-000	2	2	-	-			
		90107-MGE-000	-	-	2	2			
	24	90191-MAJ-G00	-	2	-	2			
	25	90191-MK6-670	2	-	2	-			
	26	90304-MK4-000	1	1	1	1			
	27	90309-KF0-003	2	2	2	2			
	28	90521-MFP-N90	2	2	2	2			
	29	90535-KB9-000	2	2	2	2			
	30	91059-KY2-711	3	3	3	3			
	31	91455-KEA-000	4	4	4	4			
	32	94101-06000	-	2	-	2			
	33	95701-06014-07	-	1	-	1			
	34	96600-08025-00	4	4	4	4			

3

# F-9

# ステアリングシステム

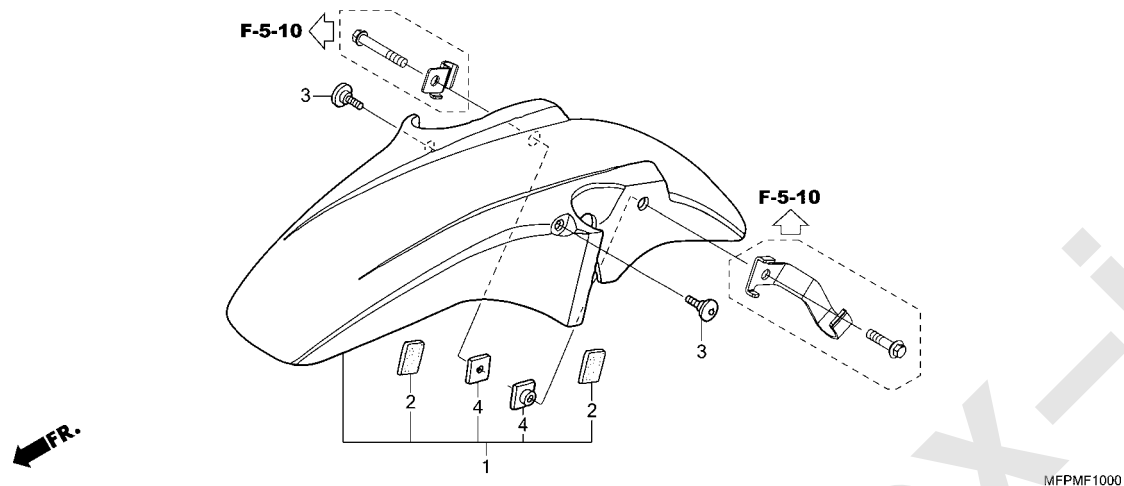


見出 番号	部品番号	部品名	使用個数				適用号機		タイプ
			AD	SAD	SP	SSP	初号機	終号機	
			M	M	M	M			
1	19113-MB1-870	ラバー, ラジエターマウンティング	-	1	-	1			
2	38110-MBR-J11	ホーンCOMP. (ハイ)	1	-	1	-			
3	38110-MR5-671	ホーンCOMP. (ハイ)	-	1	-	1			
4	38120-MBR-J11	ホーンCOMP. (SPL. ロー)	1	-	1	-			
5	53213-MB4-771	ターストール, ステアリングアツハ (アライ)	1	1	1	1			
6	53214-371-010	ターストール, ステアリングハット	1	1	1	1			
7	53219-MFP-R10	ステムサブアッSY., ステアリング	1	1	1	1			
8	53220-MJN-A00	スレットCOMP., ステアリングハット トップ	1	1	1	1			
9	61405-MFP-900	ステCOMP., ホーン	-	1	-	1			
10	61406-MFP-600	ステ, ホーン	1	-	1	-			
11	90108-MR7-000	ボルト, フランジ 8X40	4	4	-	-			
	90107-MGE-000		-	-	4	4			
12	90201-428-900	ナット, キヤップ 6MM	1	-	1	-			
13	90302-425-830	スレット B, ステアリングハットトップ	1	1	1	1			
14	90506-425-830	ワッシャー, ロック	1	1	1	1			
15	90511-MFP-C60	ボルト, フランジ 8X16	-	1	-	1			
16	91015-KT8-005	ハアリング, ハットハイアツハ (コウヨウ)	1	1	1	1			
17	91016-KT8-005	ハアリング, ハットハイアンダ (コウヨウ)	1	1	1	1			
18	95701-06025-07	ボルト, フランジ 6X25	2	-	2	-			
19	96001-06014-07	ボルト, フランジ 6X14	-	2	-	2			



# F-10

## フロントフェンダー (CB1300AD/SAD)

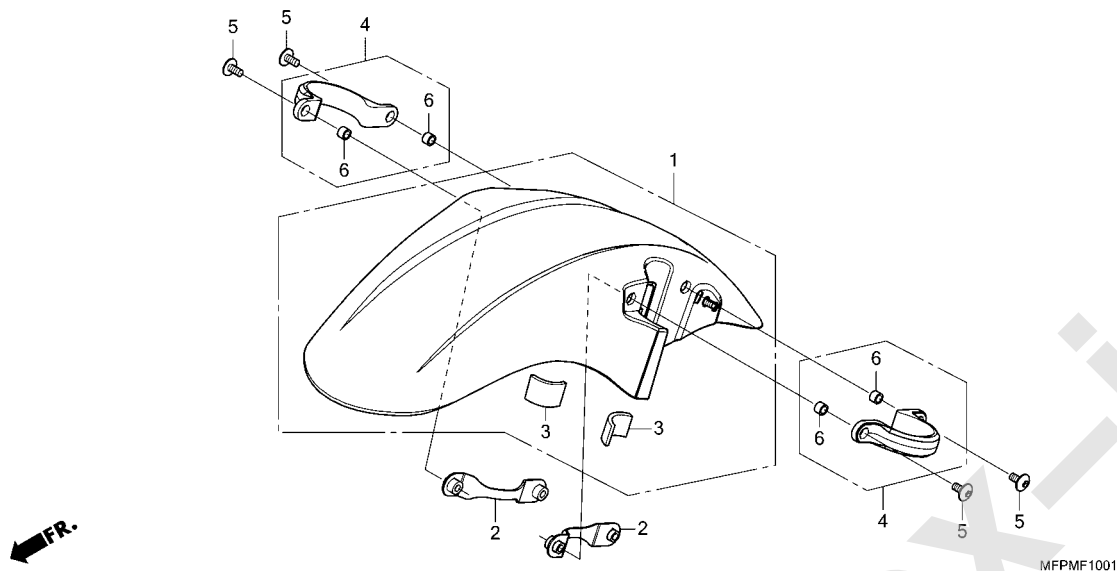


見出 番号	部品番号	部品名	使用個数				適用号機		タイプ
			AD	SAD	SP	SSP	初号機	終号機	
1	61100-MFP-JE0ZA	フェンダー-ASSY., フロント							
		*TYPE1*	1	1	-	-	-	-	9J
	61100-MFP-A50ZC	*TYPE1*	1	-	-	-	-	-	6J
	61100-MFP-A50ZB	*TYPE2*	-	1	-	-	-	-	6J
2	81214-MEJ-720	ラバー, フロントフェンダー	2	2	-	-	-	-	
3	90106-KY2-701	スクリュー, パン 6X11	2	2	-	-	-	-	
4	90302-MCZ-000	ナット, スペシャル 6MM	2	2	-	-	-	-	

3

# F-10-1

## フロントフェンダー (CB1300SP/SSP)

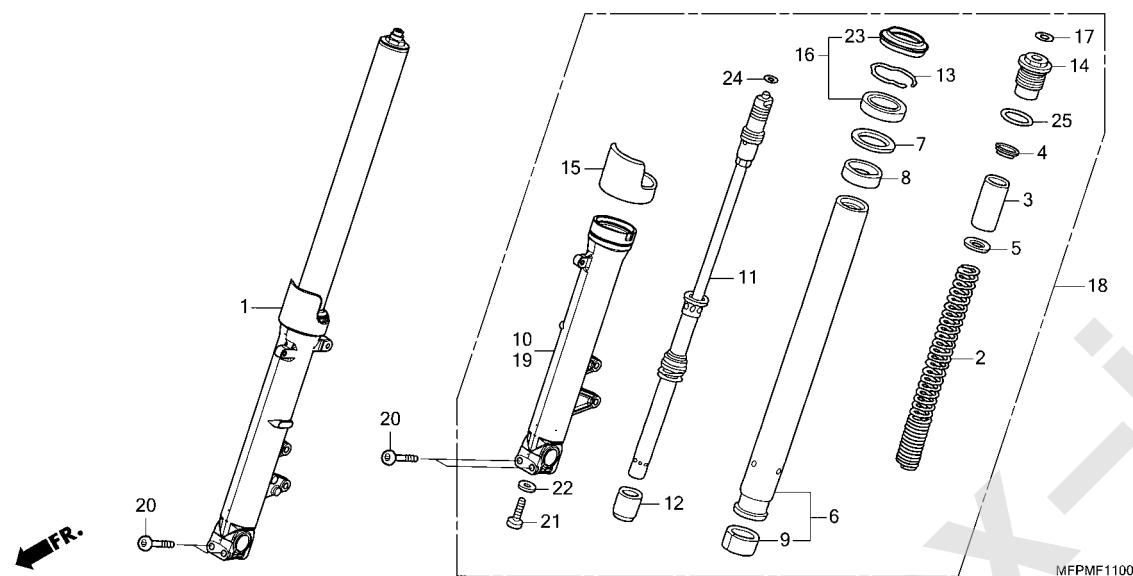


見出 番号	部品番号	部品名	使用個数				適用号機		タイプ
			AD	SAD	SP	SSP	初号機	終号機	
1	61100-MFP-SGOZA	フィンダーCOMP.,フロント *TYPE1*	-	-	1	1			
	61100-MFP-SP0ZB	*TYPE1*	-	-	1	1			
2	61101-MFP-SP0	プレートCOMP.,フロントフィンダー	-	-	2	2			
3	61102-MCE-950	クッション,フロントフィンダー	-	-	2	2			
4	61105-MFP-SP0	ブラケットCOMP.,フロントフィンダー	-	-	2	2			
5	90101-K87-A00	ボルト,ソケットスベシヤル 6X12	-	-	4	4			
6	90312-GF0-000	カラー,ボデーカバー	-	-	4	4			

3

# F-11

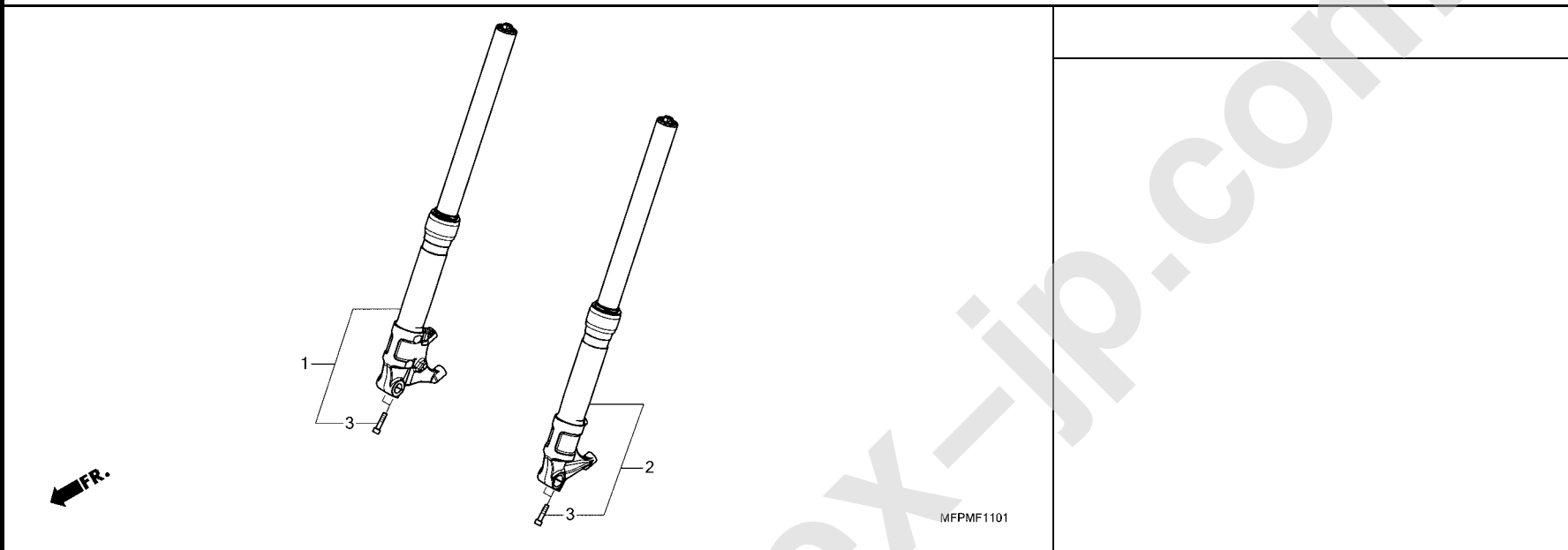
## フロントフォーク (CB1300AD/SAD)



見出 番号	部品番号	部品名	使用個数				適用号機		タイプ
			AD	SAD	SP	SSP	初号機	終号機	
1	51400-MFP-JC1	フォークASSY., R.フロント(シヨウワ) ..	1	1	-	-			
2	51401-MFP-N91	スプリンク, フロントフォーク .....	2	2	-	-			
3	51402-MV8-901	カバー, スプリンク .....	2	2	-	-			
4	51404-MR7-003	シート, スプリンク .....	2	2	-	-			
5	51405-KA4-711	シート, スプリンク .....	2	2	-	-			
6	51410-MFP-N91	パイプ COMP., フロントフォーク .....	2	2	-	-			
7	51412-KA4-711	リンク, ハックアップ .....	2	2	-	-			
8	51414-MFN-D01	ワッシャー, カイト .....	2	2	-	-			
9	51415-MFN-D01	ワッシャー, スライダ .....	2	2	-	-			
10	51420-MFP-601	ケース, R.ボトム .....	1	1	-	-			
11	51430-MFP-R11	ダンパ-COMP., フロント .....	2	2	-	-			
12	51432-MEJ-003	ピース, オイルロツク .....	2	2	-	-			
13	51447-KA4-711	リンク, オイルシールストップ-(シヨウワ) ..	2	2	-	-			
14	51454-MJM-D11	ボルト, フロントフォーク .....	2	2	-	-			
15	51460-MT3-611	プロテクター, フォークパイプ .....	2	2	-	-			
16	51490-MFL-003	シールセット, フロントフォーク .....	2	2	-	-			
17	51496-MR7-003	ラベル .....	2	2	-	-			
18	51500-MFP-JC1	フォークASSY., L.フロント(シヨウワ) ..	1	1	-	-			
19	51520-MFP-N91	ケース, L.ボトム .....	1	1	-	-			
20	90115-MEE-000	ボルト, ソケット 8X45 .....	4	4	-	-			
21	90116-KV3-701	ボルト, ソケット 8MM(シヨウワ) .....	2	2	-	-			
22	90544-283-000	ワッシャー, スペシャル 8MM(シヨウワ) ..	2	2	-	-			
23	91254-MEJ-013	シール, タスト .....	2	2	-	-			
24	91311-MR7-003	Oリング 13.8X2.4 .....	2	2	-	-			
25	91356-KA4-711	Oリング 35.2X2.4 .....	2	2	-	-			

**F-11-1**

**フロントフォーク (CB1300SP/SSP)**



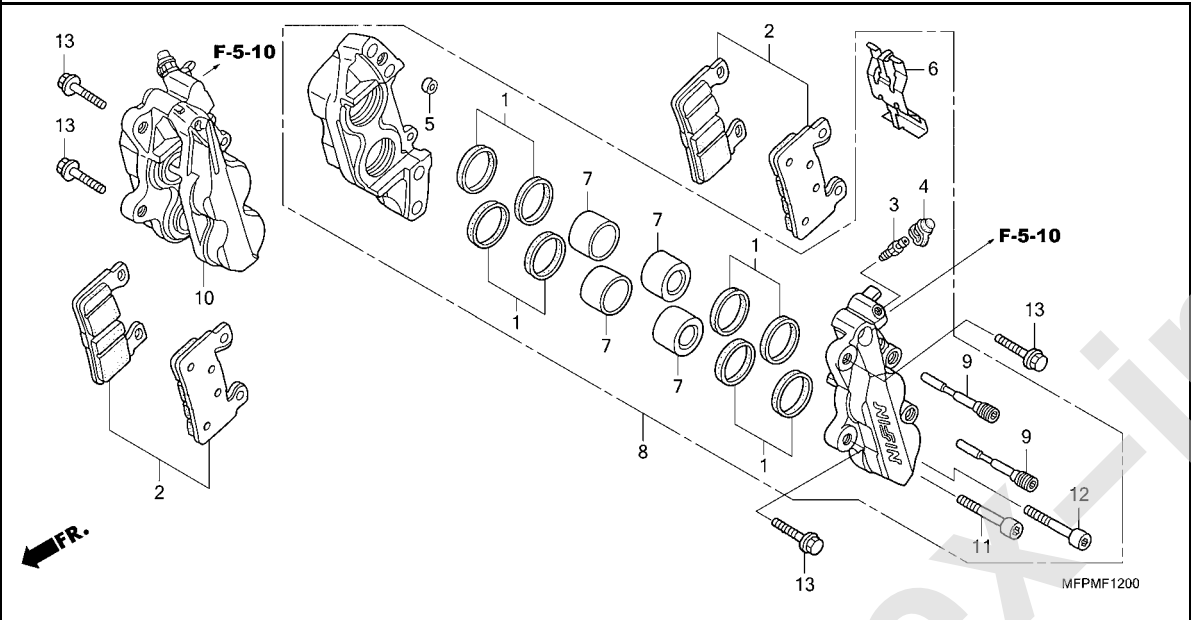
見出 番号	部品番号	部品名	使用個数				適用号機		タイプ
			AD	SAD	SP	SSP	初号機	終号機	

1	51400-MFP-SP1	フォークASSY., R. フロント(OHLINS)	-	-	1	1			
2	51500-MFP-SP1	フォークASSY., L. フロント(OHLINS)	-	-	1	1			
3	90101-MFP-SP1	ボルト, ソケット 8X35 .....	-	-	4	4			

**3**

# F-12

## フロントブレーキキャリパー (CB1300AD/SAD)

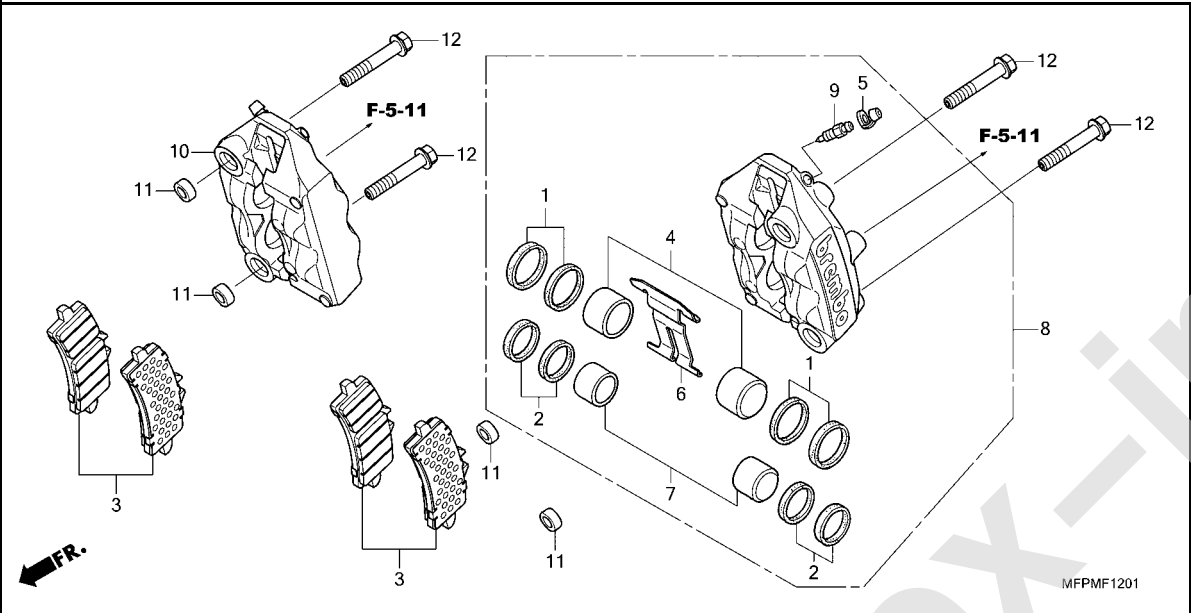


見出 番号	部品番号	部品名	使用個数				適用号機		タイプ
			AD	SAD	SP	SSP	初号機	終号機	
			M	M	M	M			
1	06451-MCZ-006	シールセット,ピ°ストン	8	8	-	-			
2	06455-MGC-016	ハ°ット°セット,フロント	2	2	-	-			
3	43352-568-003	スクリー° ,フ°リーター°-(ニツシ)	2	2	-	-			
4	43353-461-771	キャツパ° ,フ°リーター°	2	2	-	-			
5	45103-MR7-006	シール,ジ°ョイント	2	2	-	-			
6	45106-MAS-E01	スプ°リング° COMP. ,ハ°ット°	2	2	-	-			
7	45107-MCZ-026	ピ°ストンA	8	8	-	-			
8	45150-MEJ-643	キャリハ°°サブ° ASSY. ,L. フロント (ニツシ)	1	1	-	-			
9	45215-MAS-E01	ピ°ン,ハンカ°	4	4	-	-			
10	45250-MEJ-643	キャリハ°°サブ° ASSY. ,R. フロント (ニツシ)	1	1	-	-			
11	90107-MAS-E01	ボ°ルト,トルクス 8X35	4	4	-	-			
12	90108-MAS-E01	ボ°ルト,トルクス 8X40	4	4	-	-			
13	90131-MGC-000	ボ°ルト,フランジ° 8X32	4	4	-	-			

3

# F-12-1

## フロントブレーキキャリパー (CB1300SP/SSP)

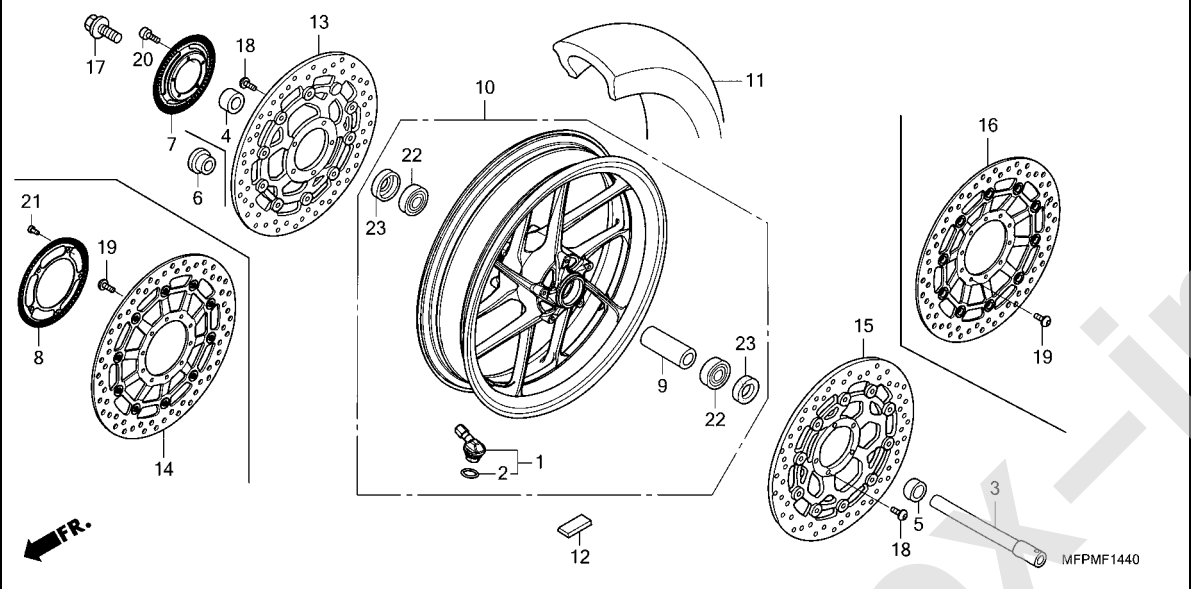


見出 番号	部品番号	部品名	使用個数				適用号機		タイプ
			AD	SAD	SP	SSP	初号機	終号機	
			M	M	M	M			
1	06451-MGP-D81	シールセット,ピ°ストン(32) .....	-	-	4	4			
2	06452-MGP-D81	シールセット,ピ°ストン(30) .....	-	-	4	4			
3	06455-MKF-D61	パッドセット,フロント .....	-	-	2	2			
4	45107-MGP-D81	ピ°ストンセット(32) .....	-	-	2	2			
5	45112-MGP-D81	キャップ,フリーダー .....	-	-	2	2			
6	45113-MGP-D81	スプリング,パッド .....	-	-	2	2			
7	45117-MGP-D81	ピ°ストンセット(30) .....	-	-	2	2			
8	45150-MGP-D81	キャリパーサブ ASSY.,L.フロント (BREMBO)	-	-	1	1			
9	45211-MGP-D81	スクリーン,フリーダー .....	-	-	2	2			
10	45250-MGP-D81	キャリパーサブ ASSY.,R.フロント (BREMBO)	-	-	1	1			
11	51497-MKS-E00	スペーサー,フロントフォーク .....	-	-	4	4			
12	90131-MFL-D20	ボルト,フランジ 10X62 .....	-	-	4	4			

3

F-14-40

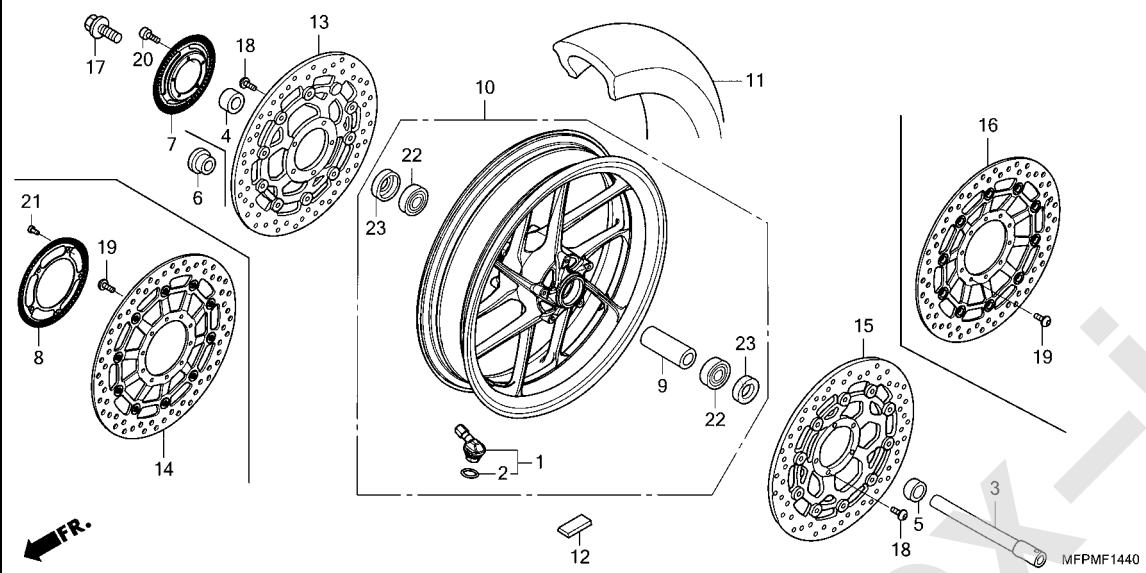
フロントホイール



見出 番号	部品番号	部品名	使用個数				適用号機		タイプ
			AD	SAD	SP	SSP	初号機	終号機	
			M	M	M	M			
1	42755-MKA-D81	ハルバ ASSY., クランプ イン	1	1	1	1			
2	42758-MKA-D81	リング	1	1	1	1			
3	44301-MEJ-D00	アクスル, フロントホイール	1	1	-	-			
	44301-MFP-JG0		-	-	1	1			
4	44311-MBB-D40	カラー, フロントホイールサイト	1	1	-	-			
5	44311-MJP-G50	カラー, フロントホイールサイト	1	1	1	1			
6	44312-MFP-SP0	カラー, R. フロントホイールサイト	-	-	1	1			
7	44515-MFP-600	リング, フロントハルバー	1	1	-	-			
8	44515-MJM-D10	リング, フロントハルバー	-	-	1	1			
9	44620-MGC-N20	カラー, フロントアクスルテ イスタンス	1	1	1	1			
10	44650-MFP-JC0	ホイールサブ ASSY., フロント	1	1	-	-			
	44650-MGC-JD0ZA	*TYPE2*	-	-	1	1			
11	44711-MFP-A52	タイヤ, フロント(タ ャンロツフ) (120/70ZR17 M/C 58W)	1	1	1	1			
	44711-MGC-JD1	タイヤ, フロント(フ リヂ スト) (120/70ZR17 M/C 58W)	1	1	1	1			
12	44721-MGC-003	ウ ェイト, ハ ルバ (10G)	N	N	-	-			
	44722-MGC-003	ウ ェイト, ハ ルバ (15G)	N	N	-	-			
	44723-MGC-003	ウ ェイト, ハ ルバ (20G)	N	N	-	-			
	44721-MGH-H21	ウ ェイト, ハ ルバ (10G)	-	-	N	N			
	44722-MGH-H21	ウ ェイト, ハ ルバ (15G)	-	-	N	N			
	44723-MGH-H21	ウ ェイト, ハ ルバ (20G)	-	-	N	N			
13	45120-MFP-601	ディスクCOMP., R. フロントブレーキ	1	1	-	-			
14	45120-MGC-JP1	ディスクCOMP., R. フロントブレーキ	-	-	1	1			
15	45220-MFP-601	ディスクCOMP., L. フロントブレーキ	1	1	-	-			
16	45220-MGC-JP1	ディスクCOMP., L. フロントブレーキ	-	-	1	1			

# F-14-40

# フロントホイール



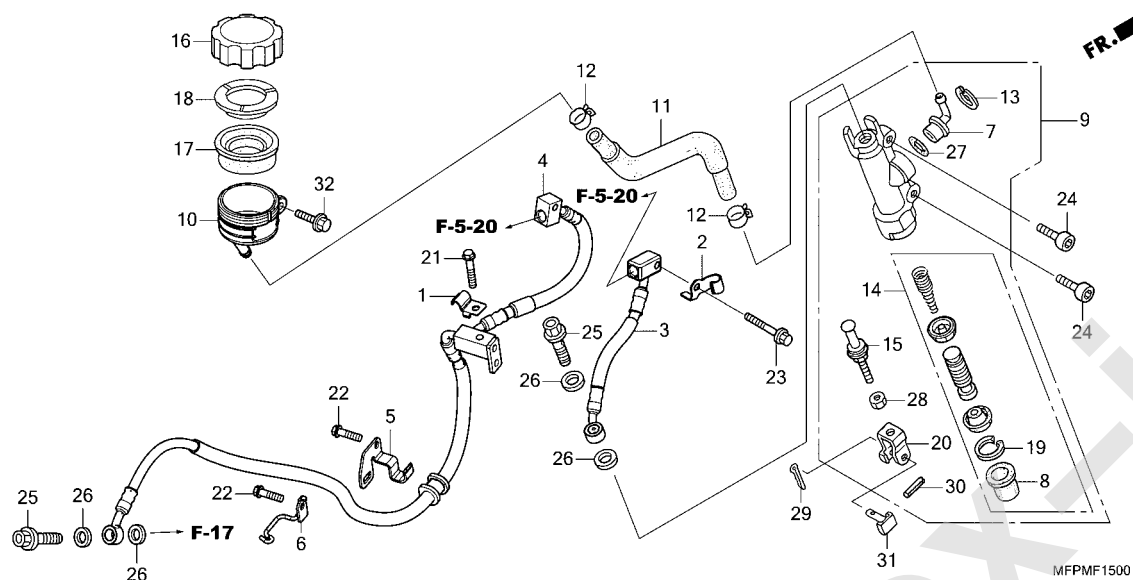
見出 番号	部品番号	部品名	使用個数				適用号機		タイプ
			AD	SAD	SP	SSP	初号機	終号機	
			M	M	M	M			
17	90105-MBT-610	ボルト,フロントアクスル	1	1	1	1			
18	90106-MFL-D20	ボルト,ブレーキディスク 6X17	10	10	-	-			
19	90106-MJM-D30	ボルト,ブレーキディスク 6X17	-	-	10	10			
20	90131-KFK-630	ボルト,トルクス 5X10	5	5	-	-			
21	90131-MJM-D30	ボルト,トルクス 5X10	-	-	5	5			
22	91053-MGS-D31	ヘアリンク,ラシアルボール 6204UU	2	2	2	2			
23	91252-MC4-013	オイルシール 28X47.2X7(アライ)	2	2	2	2			

3



# F-15

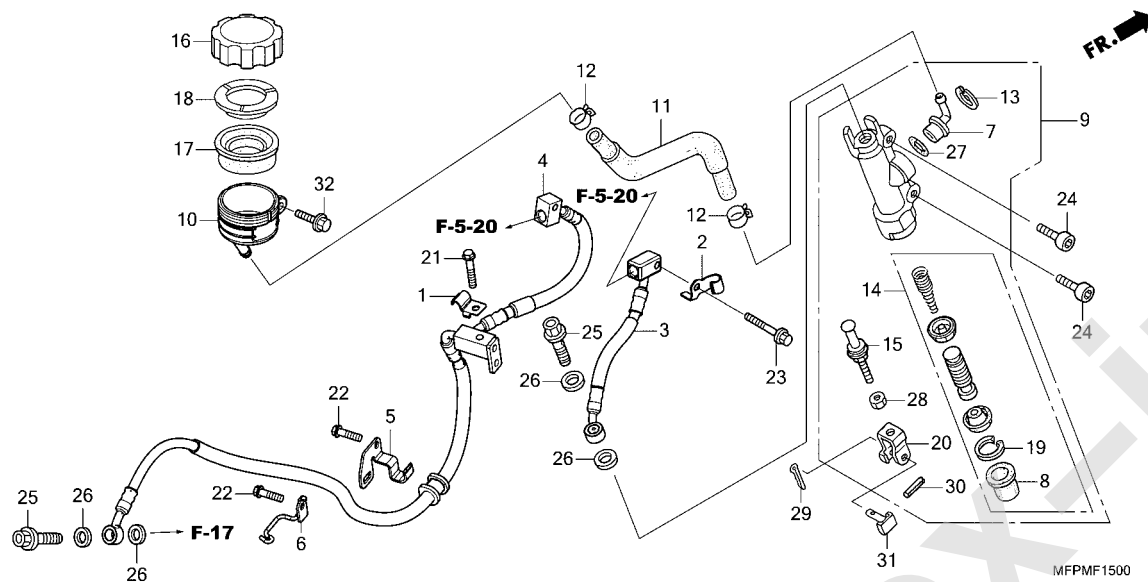
# リヤブレーキマスターシリンダー



見出 番号	部品番号	部品名	使用個数				適用号機		タイプ
			AD	SAD	SP	SSP	初号機	終号機	
			M	M	M	M			
1	38514-MEJ-J00	クランパ°-B, センサコート	1	1	1	1			
2	38515-MFP-JC0	クランパ°-D, センサコート	1	1	1	1			
3	43310-MFP-JC1	ホースCOMP. A, リヤブ°レーキ	1	1	1	1			
4	43313-MFP-JC1	ホースCOMP. D, リヤブ°レーキ	1	1	1	1			
5	43315-MFP-A50	クランパ°-, リヤブ°レーキホース	1	1	1	1			
6	43316-MGC-JD0	ガイド°COMP., リヤブ°レーキホース	1	1	1	1			
7	43503-KS6-701	コネクタ°, マスターシリンダ°-	1	1	1	1			
8	43504-MB2-006	ブーツCOMP.	1	1	1	1			
9	43510-MFP-N91	シリンダ°-サブ°ASSY., リヤ°マスター (ニツシン)	1	1	1	1			
10	43511-MR7-016	カット°COMP., オイル	1	1	1	1			
11	43512-MFP-601	ホースCOMP., リヤ°マスターシリンダ°-	1	1	1	1			
12	43514-KS6-701	クランパ°, マスターシリンダ°-オイルホース	2	2	2	2			
13	43517-KS6-701	サーキットツブ°, リヤ°マスターシリンダ°-	1	1	1	1			
14	43520-MB2-315	ピ°ストンセット°, マスターシリンダ°-(ニツシン)	1	1	1	1			
15	43530-MEJ-006	ロツト°COMP., プ°ツシユ	1	1	1	1			
16	45513-MEL-D21	キャツプ°, オイルカット°	1	1	1	1			
17	45520-300-000	タ°イヤフラム	1	1	1	1			
18	45521-MJ6-006	プ°レート, タ°イヤフラム	1	1	1	1			
19	46182-MEL-D21	サーキットツブ°	1	1	1	1			
20	46504-MT4-006	ジ°ヨイント, プ°レーキロツト°	1	1	1	1			
21	90013-GHB-700	ボ°ルト, フランジ° 6X35	1	1	1	1			
22	90105-HP1-000	ボ°ルト, フランジ° 6X22	2	2	2	2			
23	90108-MEJ-D00	ボ°ルト, フランジ° 6X40	1	1	1	1			
24	90118-ML7-000	ボ°ルト, ソケット 6X20	2	2	2	2			

# F-15

## リヤブレーキマスターシリンダー

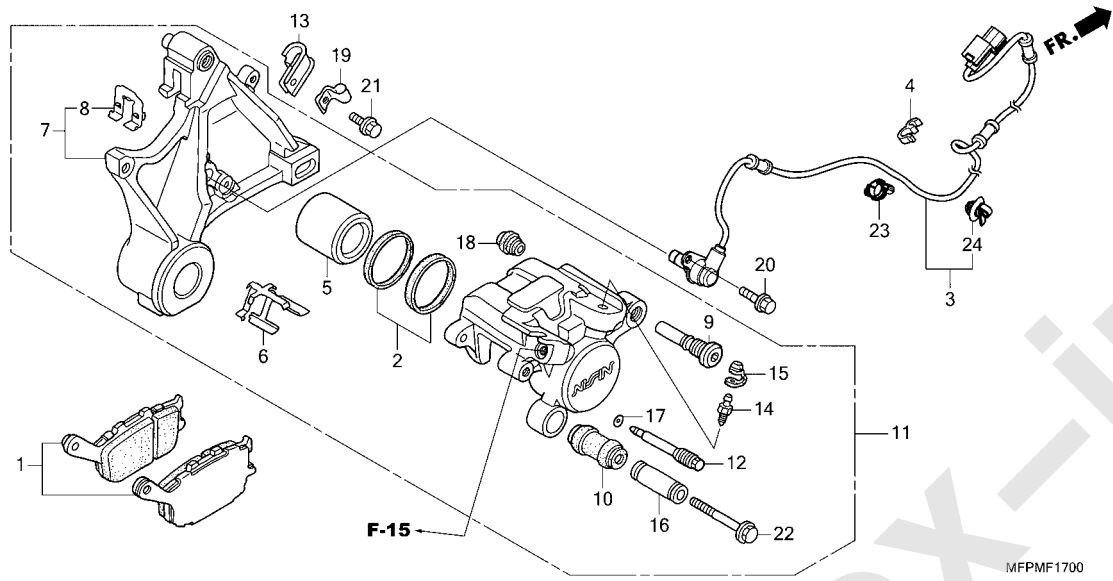


見出 番号	部品番号	部品名	使用個数				適用号機		タイプ		
			AD	SAD	SP	SSP	初号機	終号機			
	25	90145-MS9-612	ボルト, オイル 10X22 (サカテツコウ)				2	2	2	2	
	26	90545-300-000	ワッシャー, オイルボルト				4	4	4	4	
	27	91212-422-006	Oリング 14.8X2.4				1	1	1	1	
	28	94002-08000-0S	ナット, 6カク 8MM				1	1	1	1	
	29	94201-20120	ピン, スプリット 2.0X12				1	1	1	1	
	30	94305-20102	ピン, スプリング 2X10				1	1	1	1	
	31	95015-54000	ピンド, ジョイント				1	1	1	1	
	32	96300-06016-00	ボルト, フランジ 6X16				1	1	1	1	

3

F-17

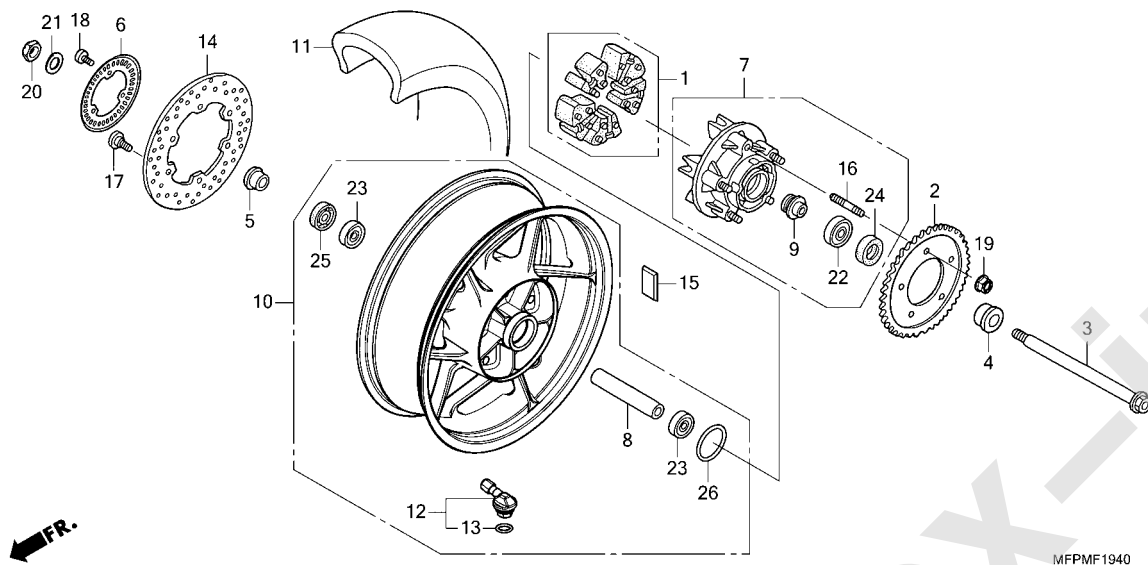
リヤブレーキキャリパー



見出 番号	部品番号	部品名	使用個数				適用号機		タイプ
			AD	SAD	SP	SSP	初号機	終号機	
			M	M	M	M			
1	06435-MEJ-026	ハットセット, リヤ	1	1	1	1			
2	06451-443-405	シールセット, ピストン	1	1	1	1			
3	38510-MFP-JC1	センサー, リヤホイールスピード	1	1	1	1			
4	38516-MGE-003	クランプ, ABSコード (D8.5)	1	1	1	1			
5	43107-KT7-761	ピストン	1	1	1	1			
6	43108-KT7-761	スプリング, ハット	1	1	1	1			
7	43110-MFP-R11	ブラケットCOMP., リヤ	1	1	1	1			
8	43112-MV9-016	リテーナー	1	1	1	1			
9	43131-KW3-006	ボルト, ピン	1	1	1	1			
10	43132-KT7-761	ブーツ, スリーブ	1	1	1	1			
11	43150-MFP-R11	キャリパーサブ ASSY., リヤ (ニツシ)	1	1	1	1			
12	43215-KZ4-J41	ピン, ハンガ	1	1	1	1			
13	43350-MBZ-G00	クランプ, リヤブレーキホース	1	1	1	1			
14	43352-568-003	スクリュー, フリター (ニツシ)	1	1	1	1			
15	43353-461-771	キャップ, フリター	1	1	1	1			
16	45111-MA3-006	スリーブ	1	1	1	1			
17	45111-MAJ-G41	リンク, ストップ	1	1	1	1			
18	45133-MA3-006	ブーツB	1	1	1	1			
19	45157-MEJ-J00	クランプ-A, センサーコード	1	1	1	1			
20	90105-MCE-750	ボルト, フランジ 6X14	2	2	2	2			
21	90106-MBZ-G00	ボルト, フランジ 6X10	1	1	1	1			
22	90180-MN8-006	ボルト, フランジ 8X49	1	1	1	1			
23	90690-MGS-D81	クリップ, ケーブル 12MM	1	1	1	1			
24	91540-S7S-003	クリップ, ハネスバンド (ブラケット) (157.7MM)	1	1	1	1			

# F-19-40

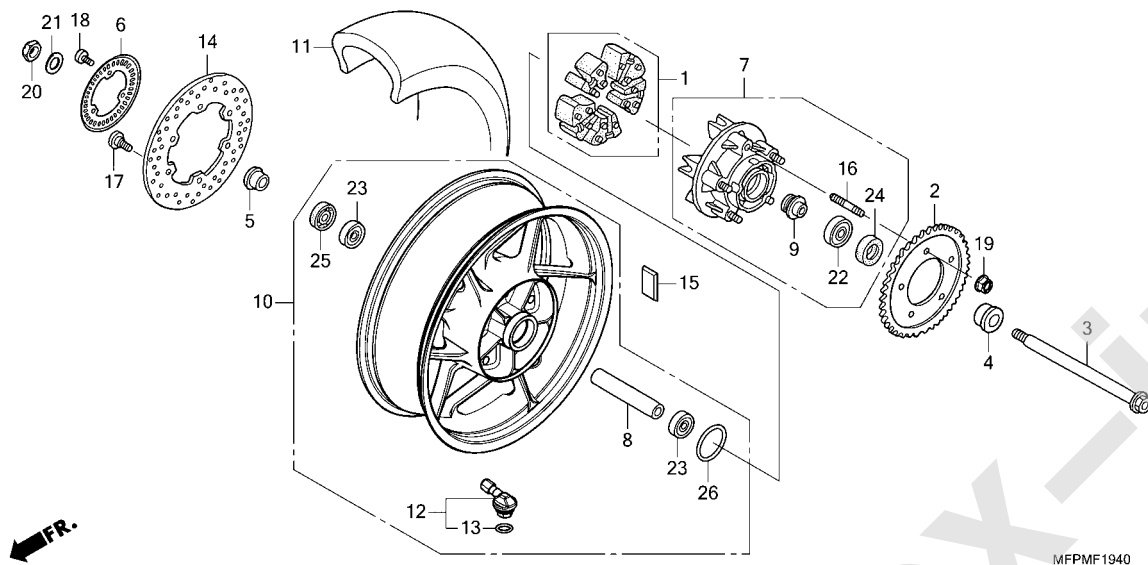
# リヤホイール



見出 番号	部品番号	部品名	使用個数				適用号機		タイプ
			AD	SAD	SP	SSP	初号機	終号機	
			M	M	M	M			
1	06410-MEJ-670	タンパ°セット,ホイール	1	1	1	1			
2	41201-MGC-N20	スフ°ロケツト,ファイナル°リフ°ン(40T)	1	1	1	1			
3	42301-MEJ-D00	アクスル,リヤ°ホイール	1	1	1	1			
4	42311-MFP-600	カラ°,L.リヤ°ホイールサイト°	1	1	1	1			
5	42312-MFP-601	カラ°,R.リヤ°ホイールサイト°	1	1	1	1			
6	42515-MFP-J00	リング°,リヤ°ハ°ルサー	1	1	1	1			
7	42615-MEJ-670	フランジ°サブ°ASSY.,リヤ°ト°リフ°ン°	1	1	1	1			
8	42620-MAZ-000	カラ°,リヤ°アクスル°イ°スタンス	1	1	1	1			
9	42625-MBR-000	カラ°B,リヤ°ホイール°イ°スタンス	1	1	1	1			
10	42650-MFP-JC0	ホイール°サブ°ASSY.,リヤ°	1	1	-	-			
	42650-MGC-JD0ZA	*TYPE2*	-	-	1	1			
11	42711-MFP-A53	タイヤ,リヤ°(タ°ン°ロツフ°) (180/55ZR17 M/C 73W)	1	1	1	1			
	42711-MFP-A54	タイヤ,リヤ°(フ°リチ°ストン) (180/55ZR17 M/C 73W)	1	1	1	1			
12	42755-MKA-D81	ハ°ルプ°ASSY.,クランフ°イン°	1	1	1	1			
13	42758-MKA-D81	Oリング°	1	1	1	1			
14	43251-MEJ-003	デ°イスク,リヤ°フ°レーキ°	1	1	1	1			
15	44721-MGC-003	ウエイト,ハ°ランス(10G)	N	N	-	-			
	44722-MGC-003	ウエイト,ハ°ランス(15G)	N	N	-	-			
	44723-MGC-003	ウエイト,ハ°ランス(20G)	N	N	-	-			
	44721-MGH-H21	ウエイト,ハ°ランス(10G)	-	-	N	N			
	44722-MGH-H21	ウエイト,ハ°ランス(15G)	-	-	N	N			
	44723-MGH-H21	ウエイト,ハ°ランス(20G)	-	-	N	N			
16	90102-MAS-000	ボ°ルト,スタツト° 12X25	5	5	5	5			
17	90105-MFL-D20	ボ°ルト,フ°レーキ°デ°イスク 8X24	6	6	6	6			

# F-19-40

# リヤホイール



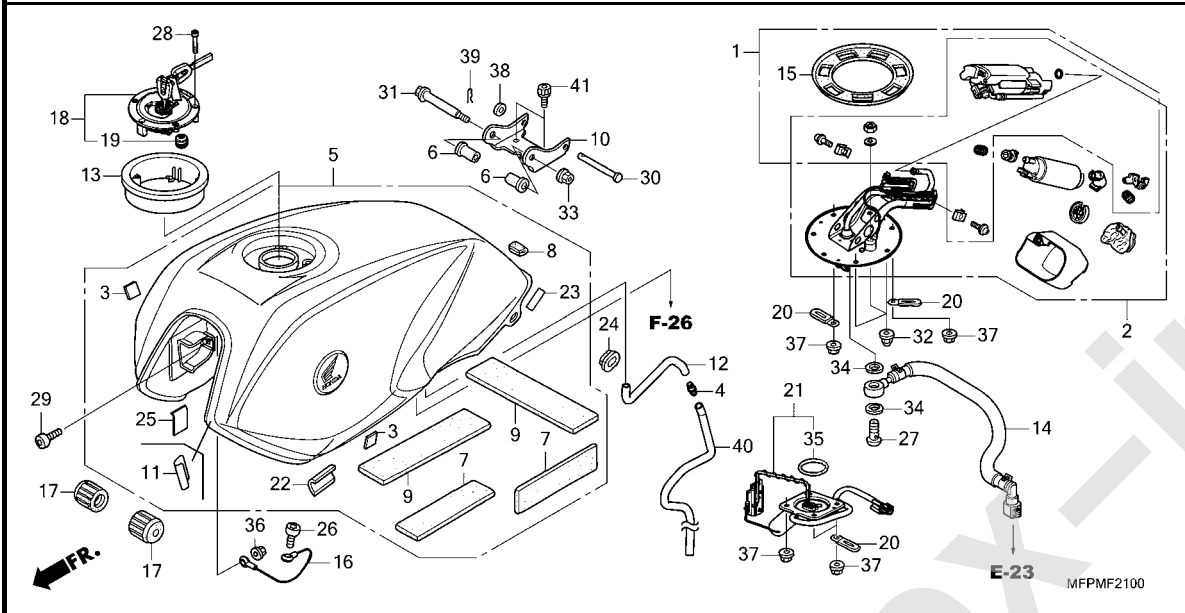
MFPMF1940

見出 番号	部品番号	部品名	使用個数				適用号機		タイプ
			AD	SAD	SP	SSP	初号機	終号機	
			M	M	M	M			
18	90131-KFK-630	ボルト,トルクス 5X10	3	3	3	3			
19	90306-KFO-003	ナット,フランジ 12MM(7セラシ)	5	5	5	5			
20	90306-MFP-N91	ナット,U 22MM	1	1	1	1			
21	90401-MAZ-000	ワッシャー 22X38X2.5	1	1	1	1			
22	91051-MBR-003	ベアリング,ラジアルボール 63/28	1	1	1	1			
23	91053-MAZ-003	ベアリング,ラジアルボール 6205X2	2	2	2	2			
24	91251-MBR-003	タムストーン 37X68X7	1	1	1	1			
25	91254-MJC-A01	タムストーン 35X52X7.5	1	1	1	1			
26	91302-MS2-003	Oリング 69X2	1	1	1	1			

3

# F-21

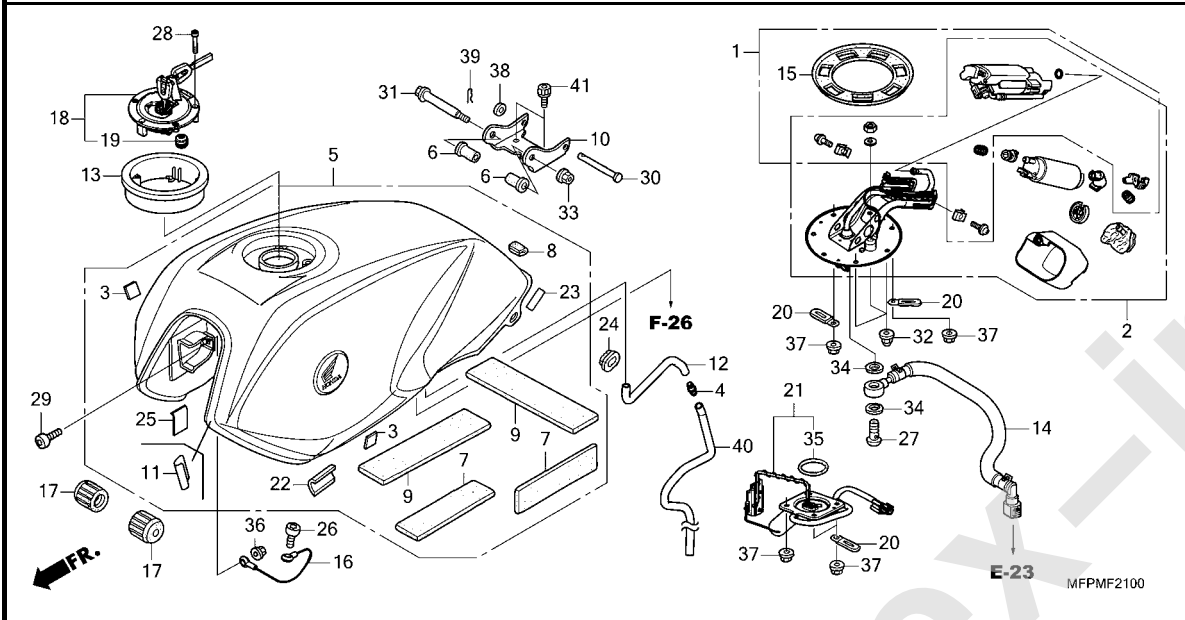
## フューエルタンク / フューエルポンプ



見出 番号	部品番号	部品名	使用個数				適用号機		タイプ
			AD	SAD	SP	SSP	初号機	終号機	
			M	M	M	M			
1	16011-MFP-N00	フィルター-ASSY.,フューエル	1	1	1	1			
2	16700-MFP-A51	ポンプ ASSY.,フューエル	1	1	1	1			
3	17209-GN2-300	クッション,エアークリーナーケース	-	2	-	2			
4	17359-419-670	ジョイント,フューエルチューブ	1	1	1	1			
5	17500-MFP-JC0ZA	タンクASSY.,フューエル(WL)							
		*TYPE1*	1	-	-	-			6J
	17500-MFP-JE0ZA	*TYPE1*	1	-	-	-			9J
	17500-MFP-JD0ZA	*TYPE1*	-	1	-	-			6J
	17500-MFP-JF0ZA	*TYPE1*	-	1	-	-			9J
	17500-MFP-JG0ZA	*TYPE2*	-	-	1	-			
	17500-MFP-JG0ZB	*TYPE1*	-	-	1	-			
	17500-MFP-JH0ZA	*TYPE2*	-	-	-	1			
	17500-MFP-JH0ZB	*TYPE1*	-	-	-	1			
6	17506-MBR-000	クッション,フューエルタンクヒート	2	2	2	2			
7	17523-MEJ-300	マット,フューエルタンク	2	2	2	2			
8	17523-MEM-670	トリム,フューエルタンク	2	2	2	2			
9	17524-MEJ-300	マットA,フューエルタンク	2	2	2	2			
10	17527-MEJ-000	ステー,フューエルタンク	1	1	1	1			
11	17528-MR4-900	テープ,タンクガード	1	-	1	-			
12	17543-MEJ-000	チューブ,トレン	1	1	1	1			
13	17545-MGP-D60	スパーサー,フューエルファイラー	1	1	1	1			
14	17570-MFP-A51	ホースCOMP.,フューエルワイター	1	1	1	1			
15	17574-MCF-000	ハッキング,ベース	1	1	1	1			
16	17575-MEJ-000	ケーブル,フューエルタンクストップ	1	1	1	1			
17	17611-425-000	クッション,フロントフューエルタンク	2	2	2	2			
18	17620-MJE-D03	キャップ COMP.,フューエルファイラー	1	1	1	1			

# F-21

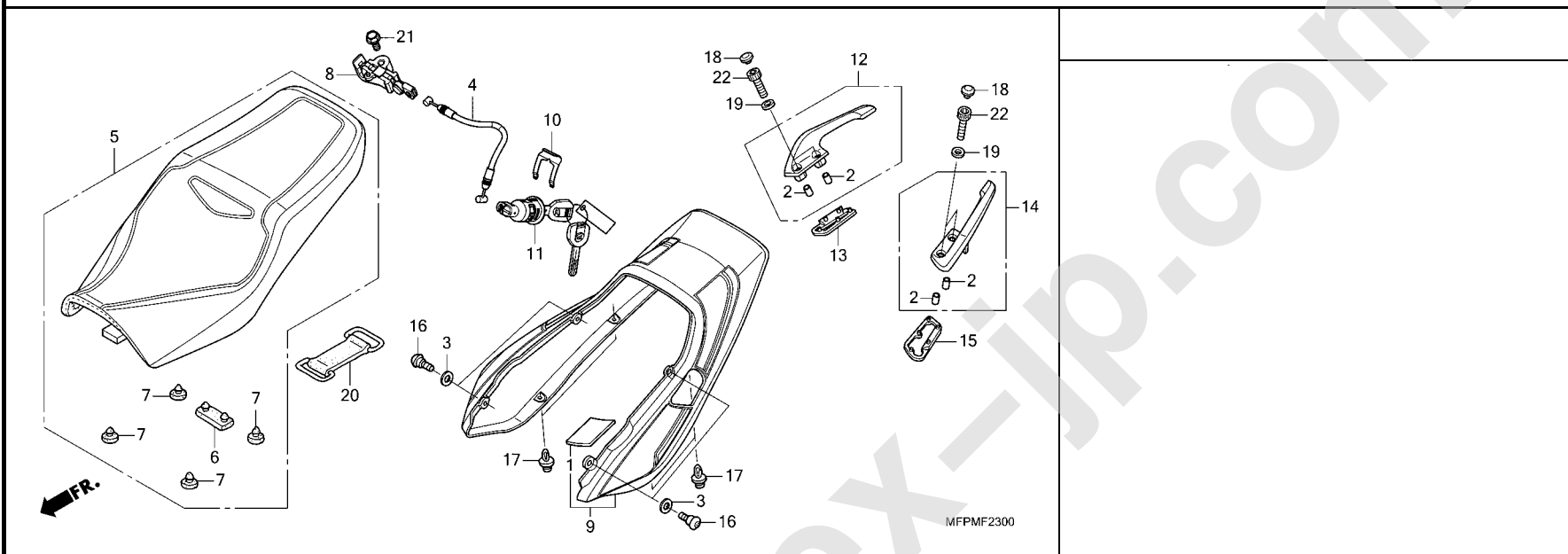
# フューエルタンク / フューエルポンプ



見出 番号	部品番号	部品名	使用個数				適用号機		タイプ
			AD	SAD	SP	SSP	初号機	終号機	
			M	M	M	M			
19	17621-MGP-D62	シール, フリーザー	1	1	1	1			
20	32925-958-000	クリップ, ハールサコート	4	4	4	4			
21	37080-MFP-JC0	フューエルユニットセット	1	1	1	1			
22	50173-KWT-700	フィルム, フロテクター	1	1	1	1			
23	83512-MAN-600	テープ, サイドカバーフロテクター	2	2	2	2			
24	83551-300-000	クローメット, エアークリーナーケース	2	2	2	2			
25	84114-MFP-C80	フィルム, フロテクター	1	1	1	1			
26	90107-KCR-000	ボルト, トルクス 6X14	1	1	1	1			
27	90108-MBG-000	ボルト, ハンジヨ 12MM	1	1	1	1			
28	90110-MGP-D60	ボルト, ソケット 4X24 (ステンレス)	3	3	3	3			
29	90130-MEJ-000	ボルト, トルクス 5X14	1	1	1	1			
30	90132-MEJ-000	ピン, タンクステー	1	1	1	1			
31	90135-MEJ-000	ボルト, タンクヒンジ	1	1	1	1			
32	90213-PH3-000	ナット, キヤップ 6MM	3	3	3	3			
33	90301-473-003	ナット, U 6MM (フセラシ)	1	1	1	1			
34	90428-PD6-003	ワッシャー, シーリング 12MM	2	2	2	2			
35	91305-KEH-601	Oリング 39.5X5	1	1	1	1			
36	94050-05000	ナット, フランジ 5MM	1	1	1	1			
37	94050-06080	ナット, フランジ 6MM	8	8	8	8			
38	94101-06000	ワッシャー, フレイン 6MM	1	1	1	1			
39	94251-06000	ピン, ロック 6MM	1	1	1	1			
40	95005-80600-50	チューブ 8X600 (95005-80001-50M)	1	1	1	1			
41	96700-08012-07	ボルト, ソケット 8X12	2	2	2	2			

# F-23

## シート / リヤカウル

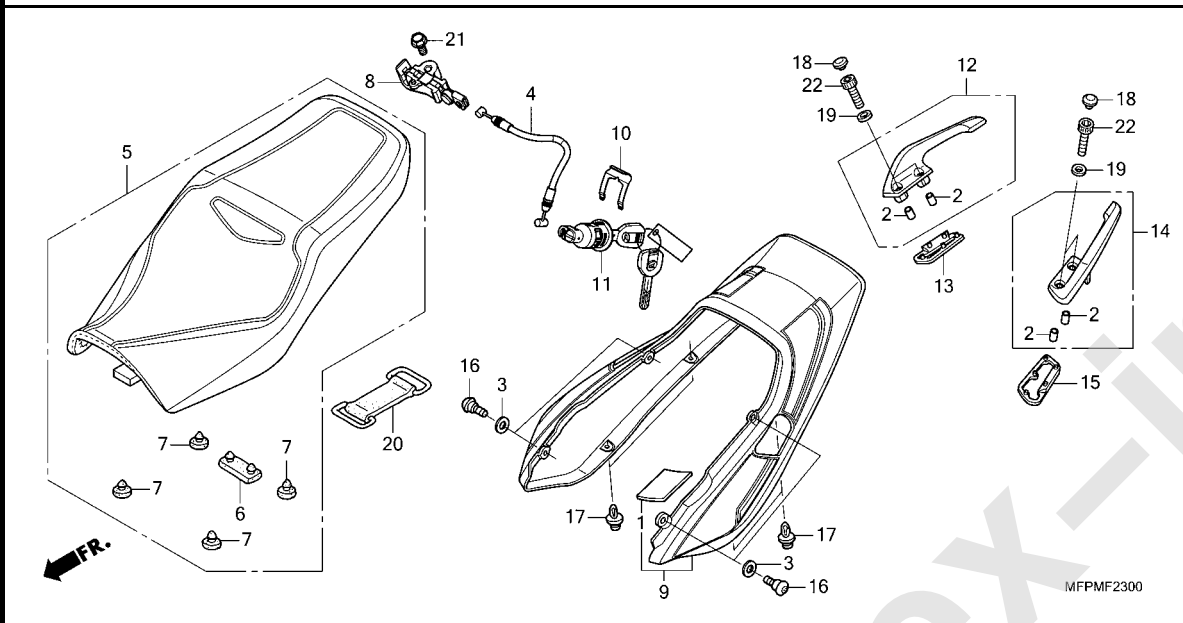


見出 番号	部品番号	部品名	使用個数				適用号機		タイプ
			AD	SAD	SP	SSP	初号機	終号機	
			M	M	M	M			
1	17558-MEE-940	クッション,フューエルタンク	1	1	1	1			
2	51486-KV3-000	カラ,ステップノア	4	4	4	4			
3	61108-MCA-000	ワッシャー,ラバ	4	4	4	4			
4	77156-MFP-C80	ケーブル,シートロック	1	1	1	1			
5	77200-MFP-N91 77200-MFP-JG1	シートASSY.,ダブル	1	1	-	-			
			-	-	1	1			
6	77204-312-000	ラバー,シートセッティング	1	1	1	1			
7	77215-GC2-000	ラバーB,シートストッパー	4	4	4	4			
8	77220-KY6-010	フック,シートキャッチ	1	1	1	1			
9	77220-MFP-JC0ZB	カウルASSY.,リヤ(WL)	1	1	-	-			
		*TYPE1 1*	1	1	-	-			6J
	77220-MFP-JE0ZA	*TYPE1*	1	1	-	-			9J
	77220-MFP-SG0ZA	*TYPE1*	-	-	1	1			
	77220-MFP-SP0ZB	*TYPE1 1*	-	-	1	1			
10	77235-MJE-D00	プレート,ロックキーセッティング	1	1	1	1			
11	77239-MFP-A51	キー,シートロック(WAVE)	1	1	1	1			
12	77310-MFP-N90	クリップ,R.リヤ	1	1	1	1			
13	77312-MFP-N90	ベース,R.グラブレール	1	1	1	1			
14	77320-MFP-N90	クリップ,L.リヤ	1	1	1	1			
15	77322-MFP-N90	ベース,L.グラブレール	1	1	1	1			
16	90114-KWL-000	スクリーン,スペシヤル 6X14	4	4	4	4			
17	90683-GR1-003	クリップ,ホテイカハ	4	4	4	4			
18	91456-MCW-D01	キャップ,ソケットホルト 8MM	4	4	4	4			
19	94101-08700	ワッシャー,フレイ 8MM	4	4	4	4			
20	95012-12001	バンドB1,バンドリ	1	1	1	1			



# F-23

## シート / リヤカウル



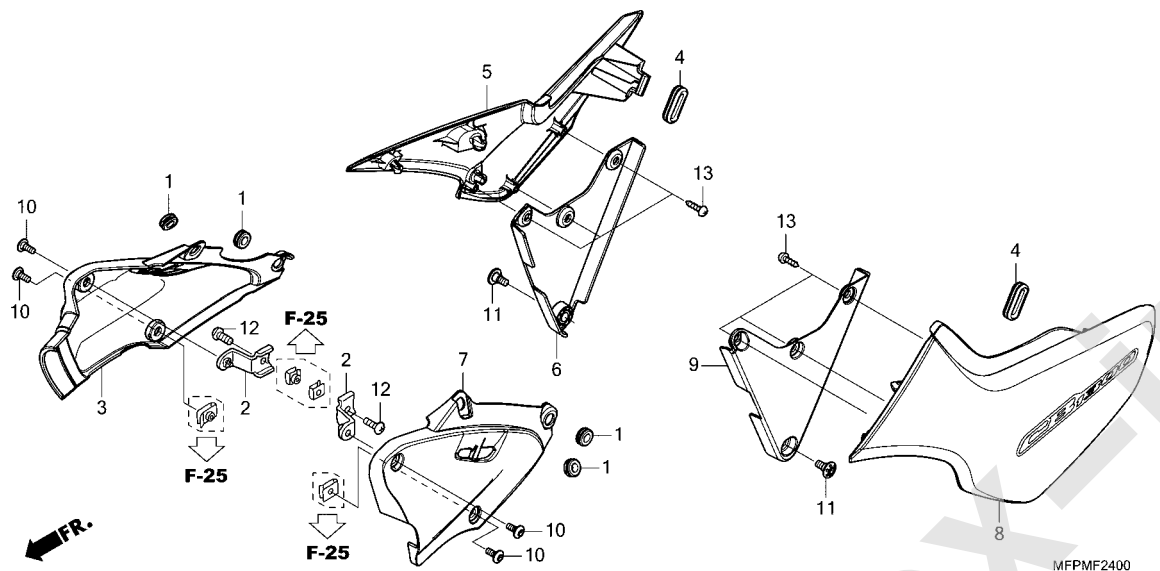
見出 番号	部品番号	部品名	使用個数				適用号機		タイプ
			AD	SAD	SP	SSP	初号機	終号機	

21	95701-06014-00	ボルト, フランジ 6X14	1	1	1	1		
22	96700-08040-07	ボルト, ソケット 8X40	4	4	4	4		

3

F-24

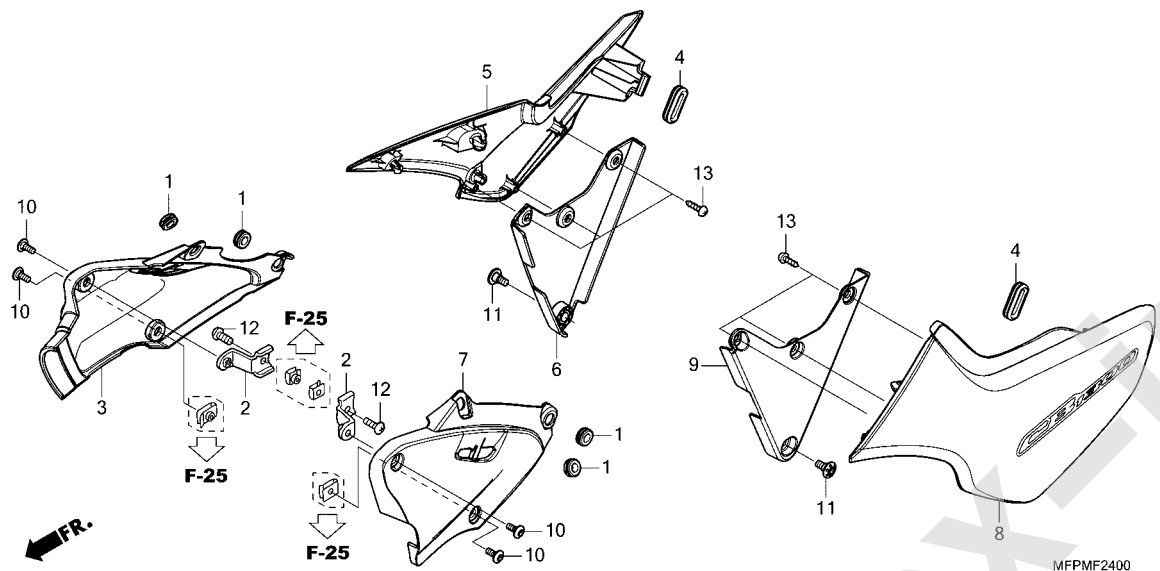
サイドカバー



見出 番号	部品番号	部品名	使用個数				適用号機		タイプ
			AD	SAD	SP	SSP	初号機	終号機	
			M	M	M	M			
1	11344-MB0-000	クromツタA, リヤカハ (8X16X6.6)	4	4	4	4			
2	83551-MEJ-000	ステー, エアークリーナーサイドカハ	2	2	2	2			
3	83551-MFP-600ZB	カハ, R. エアークリーナーサイド *NH194MU*ヘビークレメタリック-U	1	1	1	1			
4	83601-MB0-000	クromツタA, サイドカハ	2	2	2	2			
5	83610-MFP-A50ZA	カハセット, R. サイド (WL) *TYPE1*	1	-	-	-		6J	
	83610-MFP-JE0ZA	*TYPE1*	1	-	-	-		9J	
	83610-MFP-H50ZA	*TYPE1*	-	1	-	-		6J	
	83610-MFP-JF0ZA	*TYPE1*	-	1	-	-		9J	
	83610-MFP-SG0ZA	*TYPE1*	-	-	1	-			
	83610-MFP-SPOZB	*TYPE1 1*	-	-	1	-			
	83610-MFP-SB0ZB	*TYPE1 1*	-	-	-	1			
	83610-MFP-SJ0ZA	*TYPE1*	-	-	-	1			
6	83630-MFP-600	カハ-B, R. サイド	1	1	1	1			
7	83651-MFP-600ZB	カハ, L. エアークリーナーサイド *NH194MU*ヘビークレメタリック-U	1	1	1	1			
8	83710-MFP-A50ZA	カハセット, L. サイド (WL) *TYPE1*	1	-	-	-		6J	
	83710-MFP-JE0ZA	*TYPE1*	1	-	-	-		9J	
	83710-MFP-H50ZA	*TYPE1*	-	1	-	-		6J	
	83710-MFP-JF0ZA	*TYPE1*	-	1	-	-		9J	
	83710-MFP-SG0ZA	*TYPE1*	-	-	1	-			
	83710-MFP-SPOZB	*TYPE1 1*	-	-	1	-			
	83710-MFP-SB0ZB	*TYPE1 1*	-	-	-	1			
	83710-MFP-SJ0ZA	*TYPE1*	-	-	-	1			
9	83730-MFP-600	カハ-B, L. サイド	1	1	1	1			
10	90112-MBS-000	スクリーン, バン 5X13	4	4	4	4			

# F-24

# サイドカバー



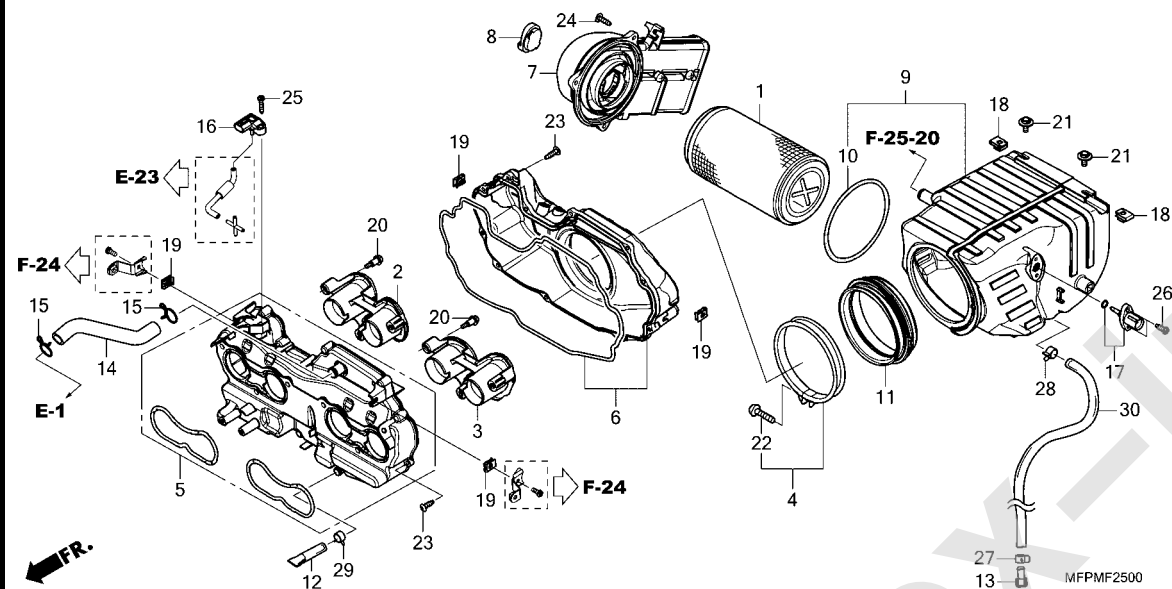
見出 番号	部品番号	部品名	使用個数				適用号機		タイプ
			AD	SAD	SP	SSP	初号機	終号機	

11	90113-MAT-000	スクリュー,ハシ 6X14	2	2	2	2			
12	93500-05012-0H	スクリュー,ハシ 5X12	2	2	2	2			
13	93903-24380	スクリュー,タツピン 4X12	6	6	6	6			

3

# F-25

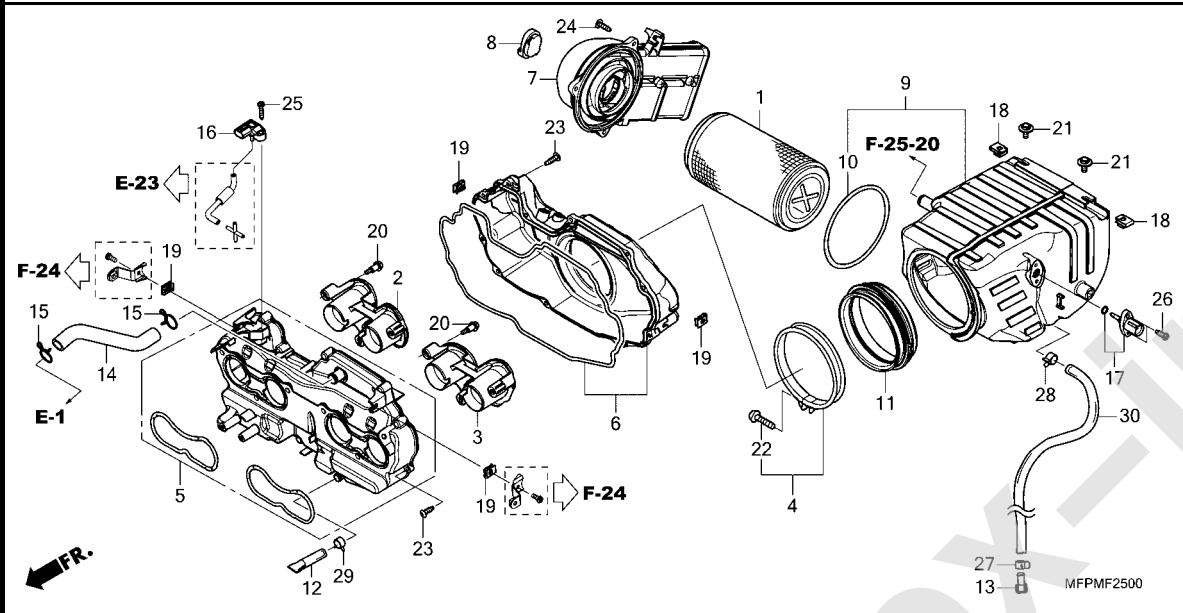
# エアークリーナー



見出 番号	部品番号	部品名	使用個数				適用号機		タイプ
			AD	SAD	SP	SSP	初号機	終号機	
			M	M	M	M			
1	17210-MFP-A50	エレメント,エアークリーナー	1	1	1	1			
2	17225-MFP-JC0	ファンネル,R.エアー	1	1	1	1			
3	17226-MFP-JC0	ファンネル,L.エアー	1	1	1	1			
4	17228-MEJ-003	バンド,エアークリーナーコネクティング	1	1	1	1			
5	17230-MFP-JC0	ケースA,エアークリーナー	1	1	1	1			
6	17231-MFP-JC0	ケースB,エアークリーナー	1	1	1	1			
7	17235-MGC-D30	ダクトCOMP,エアークリーナー	1	1	1	1			
8	17236-MGC-D30	キャップ,エアーダクト	1	1	1	1			
9	17240-MEJ-720	ケースC,エアークリーナー	1	1	1	1			
10	17241-MEJ-003	シール,エアークリーナーケース	1	1	1	1			
11	17260-MEJ-003	チューブ,エアークリーナーコネクティング	1	1	1	1			
12	17358-KR8-750	チューブ,ドレン	1	1	1	1			
13	17370-419-700	プラグ,プリーザーチューブ	1	1	1	1			
14	17542-MFP-JC0	チューブ,エンジンプリーザー	1	1	1	1			
15	17554-MB0-000	クリップ,プリーザーチューブ	2	2	2	2			
16	37830-MFP-A51	センサーASSY,マツプ	1	1	1	1			
17	37880-KWW-C01	センサーASSY,エアーテンプレチャー	1	1	1	1			
18	84601-HA7-670	ナット,フエンダセッティング	2	2	2	2			
19	90677-KRJ-900	ナット,クリップ 5MM	4	4	4	4			
20	91508-MGP-D00	スクリュー,バンド 5MM	6	6	6	6			
21	93404-06014-07	ボルトワッシャー 6X14	2	2	2	2			
22	93500-05025-0A	スクリュー,バンド 5X25	1	1	1	1			
23	93903-25480	スクリュー,タツピング 5X20	11	11	11	11			
24	93903-25580	スクリュー,タツピング 5X25	3	3	3	3			
25	93911-25680	スクリュー,タツピング 5X25(P0)	1	1	1	1			

# F-25

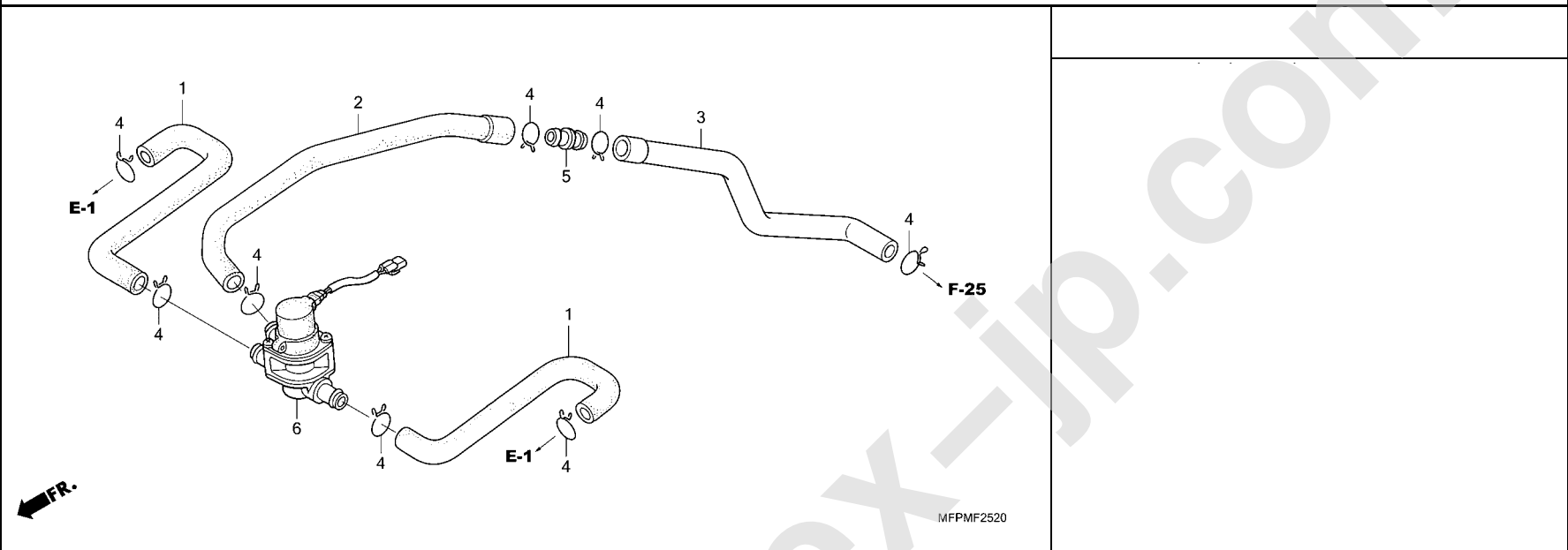
# エアークリーナー



見出 番号	部品番号	部品名	使用個数				適用号機		タイプ	
			AD	SAD	SP	SSP	初号機	終号機		
	26	93913-154J0	スクリー、タツヒ <sup>®</sup> ンク <sup>®</sup> 5X16(P0) ..	2	2	2	2			
	27	95002-41050-00	クランプ、チューブ (D10.5) .....	1	1	1	1			
	28	95002-41250-00	クランプ、チューブ (D12.5) .....	1	1	1	1			
	29	95002-41250-08	クランプ、チューブ (D12.5) .....	1	1	1	1			
	30	95003-23047-31	チューブ、ヒニール 8X12X470 (95003-23001-60M)	1	1	1	1			

# F-25-20

## エアインジェクションコントロールバルブ

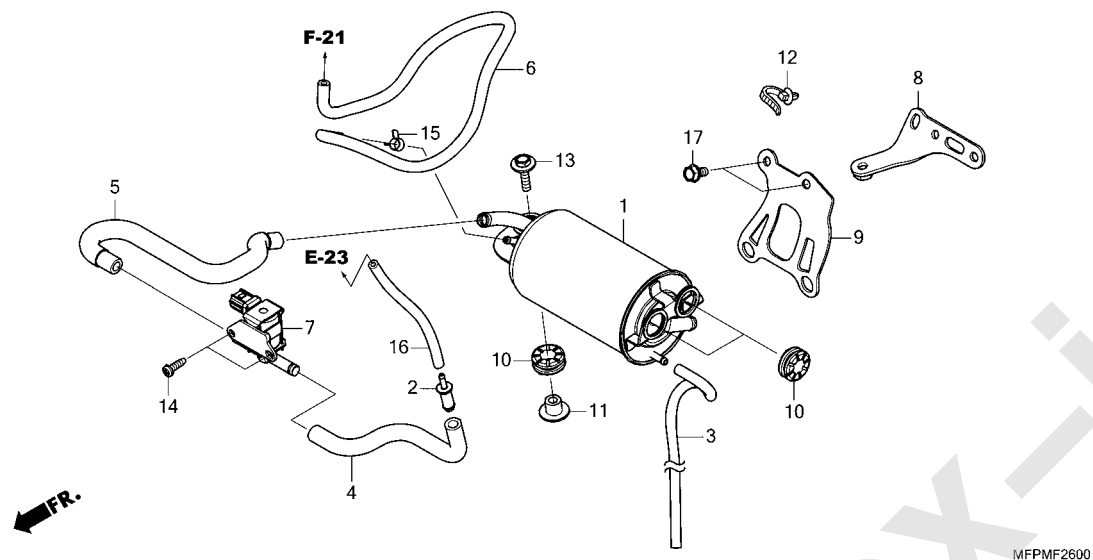


見出 番号	部品番号	部品名	使用個数				適用号機		タイプ
			AD	SAD	SP	SSP	初号機	終号機	
1	17702-MEJ-000	チューブ B,エアインジ エクションコントロール バルブ	2	2	2	2			
2	17703-MEJ-000	チューブ ,エアインジ エクションコントロール バルブ	1	1	1	1			
3	17704-MEJ-020	チューブ ,エアークリーナー	1	1	1	1			
4	17724-102-700	クリップ ,サブ タンクホース	8	8	8	8			
5	18631-MAH-710	ジョイント,ツウエイ	1	1	1	1			
6	36450-MBG-003	バルブ ASSY. ,エキゾーストエア インジ エクション	1	1	1	1			

3

# F-26

# キャニスター



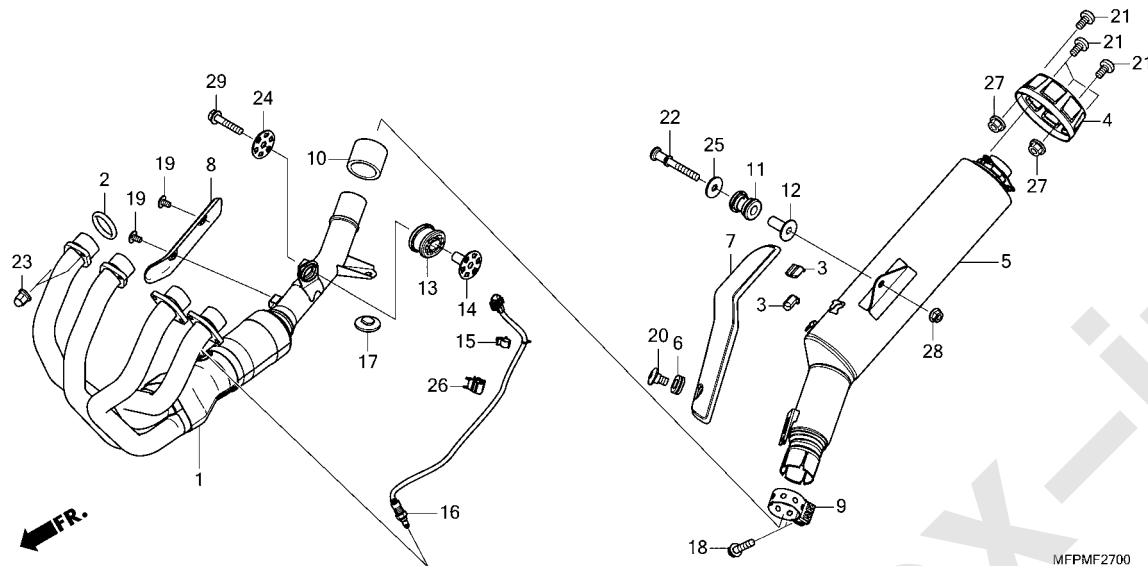
MFPMF2600

見出 番号	部品番号	部品名	使用個数				適用号機		タイプ
			AD	SAD	SP	SSP	初号機	終号機	
			M	M	M	M			
1	17410-MFP-A51	キャニスターCOMP.(ROKI) .....	1	1	1	1			
2	17445-MGC-JB0	ジヨイント,オリフイス 0.75 .....	1	1	1	1			
3	17470-MGC-A20	チューブ,キャニスターレン .....	1	1	1	1			
4	17554-MFP-JC0	チューブ,ハ°-ジ°コントロールハ°ルブ° .....							
5	17555-MFP-JC0	チューブ,キャニスター-ハ°-ジ°コントロールハ°ルブ° .....	1	1	1	1			
6	17556-MFP-A50	チューブ,タンク-キャニスター .....	1	1	1	1			
7	36162-MKA-D81	ハ°ルブ°,ハ°-ジ°コントロールソレノイド° .....	1	1	1	1			
8	50230-MFP-A50	ステー,キャニスター .....	1	1	1	1			
9	50245-MFP-A50	ステー,ハ°ンクアンケルセンサー .....	1	1	1	1			
10	52112-MCA-000	ラバ°,ジ°ヨイントブレ° .....	3	3	3	3			
11	61105-MFR-670	カラ°A,フロントフエンタ° .....	1	1	1	1			
12	91540-S7S-003	クリツプ°,ハ°ネスハ°ント°(フ°ラツク) (157.7MM) .....	1	1	1	1			
13	93404-06025-00	ボ°ルトワツシヤ° 6X25 .....	1	1	1	1			
14	93911-25520	スクリユ°,タツビ°ンク° 5X20 .....	2	2	2	2			
15	95002-40800-08	クラツプ°,チューブ°(D8) .....	1	1	1	1			
16	95005-35130-20	チューブ° 3.5X130 (95005-35001-20M) .....	1	1	1	1			
17	95701-06012-07	ボ°ルト,フ°ランジ° 6X12 .....	2	2	2	2			

3

# F-27

# エキゾーストマフラー

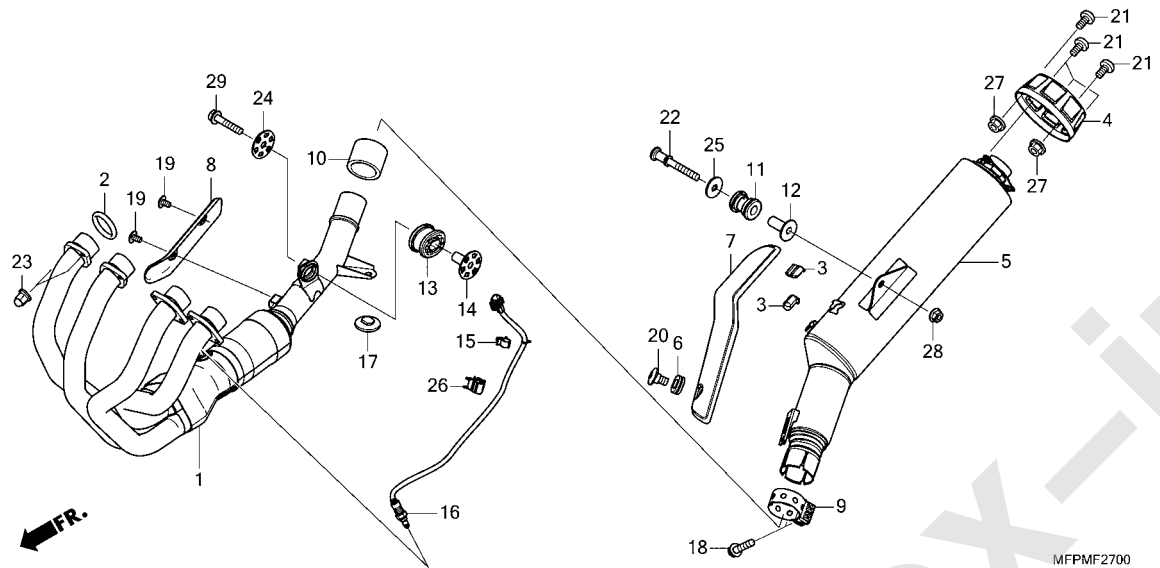


見出 番号	部品番号	部品名	使用個数				適用号機		タイプ
			AD	SAD	SP	SSP	初号機	終号機	
			M	M	M	M			
1	18150-MFP-JC1	パイプCOMP.,エキゾースト	1	1	1	1			
2	18291-MM5-860	カスケツト,エキゾーストパイプ	4	4	4	4			
3	18293-MCA-A20	ラバー,プロテクターパイプツキン	2	2	2	2			
4	18306-MFP-A50	キャップ,マフラーテール	1	1	1	1			
5	18310-MFP-JC1	マフラーCOMP.	1	1	1	1			
6	18345-MBT-610	ラバー,プロテクターマウンティング	1	1	1	1			
7	18360-MFP-A51	カバー,マフラー	1	1	1	1			
8	18360-MFP-N00	プロテクター,マフラー	1	1	1	1			
9	18372-MAT-000	バンド,マフラー	1	1	1	1			
10	18391-MFP-601	パイプツキン,マフラー	1	1	1	1			
11	18421-MBT-D21	ラバー,マフラーマウンティング	1	1	1	1			
12	18422-MA6-000	カラー,マフラーマウンティング	1	1	1	1			
13	18422-MFJ-D10	ラバー,エキゾーストパイプマウンティング	1	1	1	1			
14	18423-MFJ-D00	カラー,エキゾーストパイプマウンティング	1	1	1	1			
15	30701-883-000	クリップ,ハイテンションコード(8MM)	1	1	1	1			
16	36533-MFP-JC1	センサー,エアフューエルレシオ	1	1	1	1			
17	50524-MFP-N00	ラバー,スタンドストツパ	1	1	1	1			
18	90103-KCM-620	ボルト,フランジ 8X35	2	2	2	2			
19	90105-MM4-000	スクリュー,パイプ 6X10	2	2	2	2			
20	90113-GFP-B00	スクリュー,パイプ 6X12	1	1	1	1			
21	90114-MFP-N00	ボルト,スペシャル 5X8	5	5	5	5			
22	90116-MAT-000	ボルト,ワック 8X47	1	1	1	1			
23	90304-ME1-670	ナット,キャップ 8MM	8	8	8	8			
24	90501-MFJ-D00	ワッシャー 8.5X38	1	1	1	1			
25	90504-MA6-000	ワッシャー 8.5X26	1	1	1	1			



# F-27

# エキゾーストマフラー

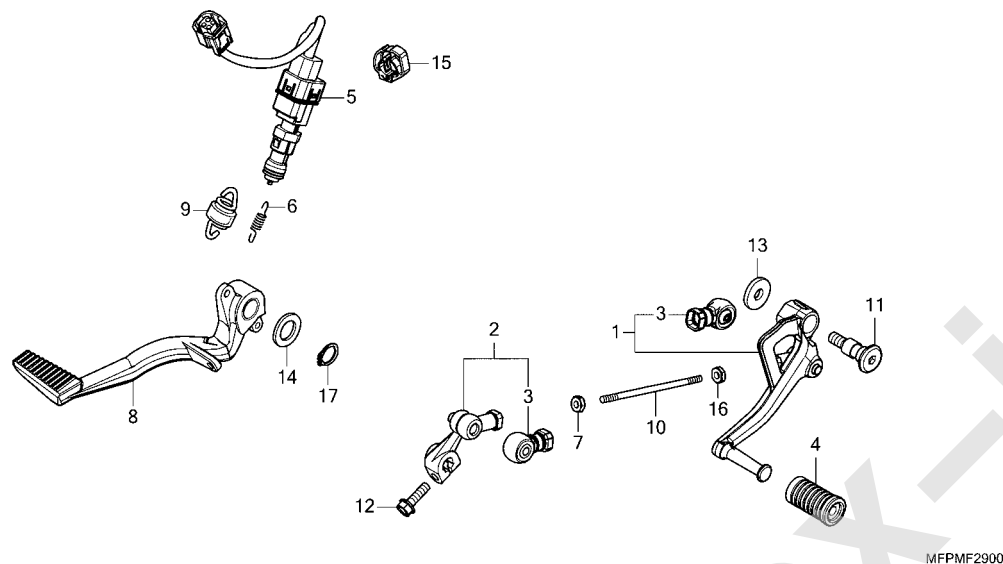


見出 番号	部品番号	部品名	使用個数				適用号機		タイプ
			AD	SAD	SP	SSP	初号機	終号機	
26	90690-GHB-631	クリップ, ケーブル 8MM	1	1	1	1			
27	94050-05020	ナット, フランジ 5MM	2	2	2	2			
28	94050-08000	ナット, フランジ 8MM	1	1	1	1			
29	96300-08040-00	ボルト, フランジ 8X40	1	1	1	1			

3

F-29

ペダル

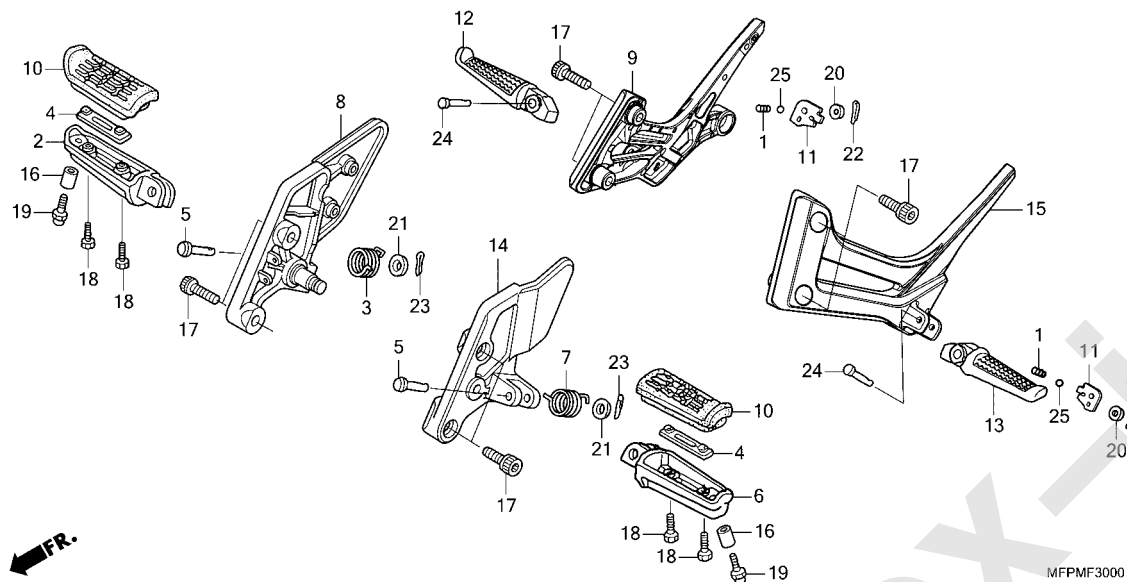


見出 番号	部品番号	部品名	使用個数				適用号機		タイプ
			AD	SAD	SP	SSP	初号機	終号機	
			M	M	M	M			
1	24705-MFP-JC0	ペダルASSY.,キヤチエンジ	1	1	1	1			
2	24710-MFP-JC0	アームCOMP.,キヤチエンジ	1	1	1	1			
3	24724-MBW-D21	カバー,ダスト	2	2	2	2			
4	24781-KR3-770	ラバー,キヤチエンジペダル	1	1	1	1			
5	35350-MKS-E01	スイッチASSY.,リヤーストップ&クルーズ	1	1	1	1			
6	35357-MFP-JC0	スプリング,ストップスイッチ	1	1	1	1			
7	45423-KA4-700	ナット,6カク6MM(ヒタリネジ)	1	1	1	1			
8	46500-MBR-J10	ペダルCOMP.,ブレーキ	1	1	1	1			
9	46513-MBR-000	スプリングセット,ブレーキペダル	1	1	1	1			
10	90065-MLO-900	ボルト,タイロッド	1	1	1	1			
11	90115-MBR-J10	ボルト,チエンシボット	1	1	1	1			
12	90118-KY1-000	ボルト,フランジ6X20	1	1	1	1			
13	90426-355-000	ワッシャー,ローターセッティング	1	1	1	1			
14	90557-230-000	ワッシャー 15.2X25	1	1	1	1			
15	90690-MEF-800	クランプ,ハーネス	1	1	1	1			
16	94002-06020-0S	ナット,6カク6MM	1	1	1	1			
17	94511-15000	サークリップ,エキスターナル15MM	1	1	1	1			

3

# F-30

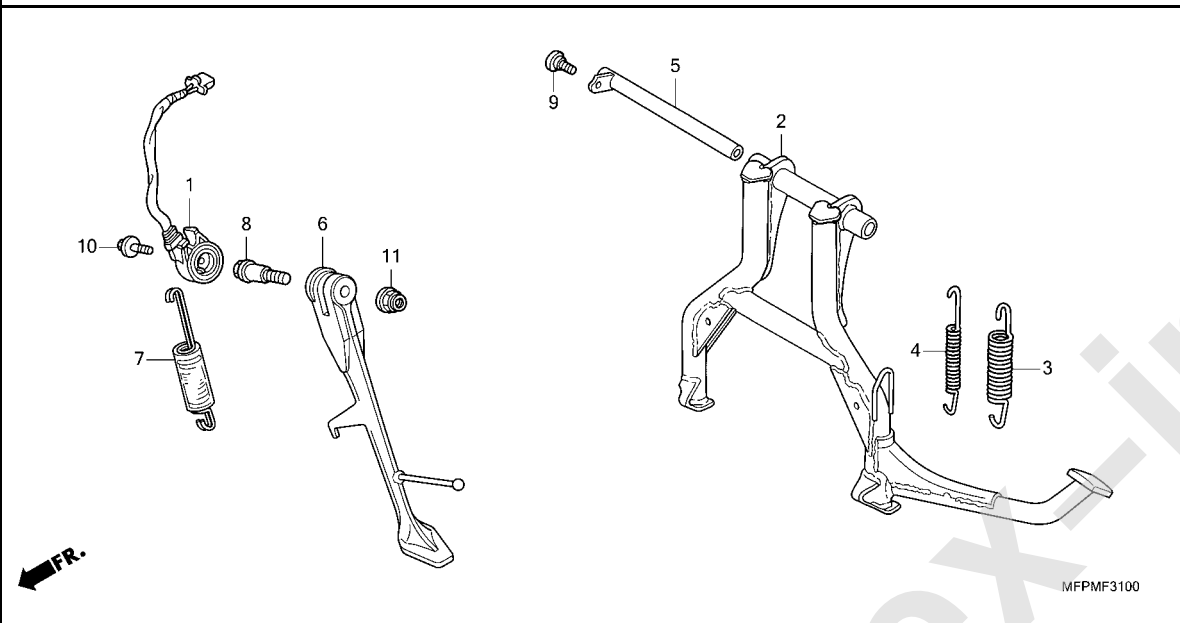
# ステップ



見出 番号	部品番号	部品名	使用個数				適用号機		タイプ
			AD	SAD	SP	SSP	初号機	終号機	
1	28333-300-000	スフリンク, キックスター-ストツパ	2	2	2	2			
2	50612-MM5-000	アーム, R. ステツフ	1	1	1	1			
3	50617-MM5-000	スフリンク, R. ステツフ リターン	1	1	1	1			
4	50619-MM5-000	プレート, ステツフ セツティング	2	2	2	2			
5	50639-ML0-010	ピン, ステツフ ハ	2	2	2	2			
6	50642-MM5-000	アーム, L. ステツフ	1	1	1	1			
7	50644-MM5-000	スフリンク, L. ステツフ リターン	1	1	1	1			
8	50650-MFP-JC0	ホルダ, R. ステツフ	1	1	1	1			
9	50655-MFP-900	ホルダ, R. ヒリオンステツフ	1	1	1	1			
10	50661-MV9-000	ラバ, ステツフ	2	2	2	2			
11	50718-KT7-761	プレート, ヒリオンステツフ クリツク	2	2	2	2			
12	50720-KT7-761	ハ, R. ヒリオンステツフ	1	1	1	1			
13	50730-KT7-761	ハ, L. ヒリオンステツフ	1	1	1	1			
14	50750-MEJ-000	ホルダ, L. ステツフ	1	1	1	1			
15	50755-MFP-900	ホルダ, L. ヒリオンステツフ	1	1	1	1			
16	51486-KV3-000	カラ, ステツフ ロア	2	2	2	2			
17	90112-MBR-J10	ボルト, ソケツ 8X34	8	8	8	8			
18	90115-MV9-000	ボルト, メインステツフ ラバ セツティング	4	4	4	4			
19	92501-08030-0A	ボルト, キヤツプ 8X30	2	2	2	2			
20	94101-06000	ワツシヤ, フレイン 6MM	2	2	2	2			
21	94102-08000	ワツシヤ, フレイン 8MM	2	2	2	2			
22	94201-16120	ピン, スフ リツト 1.6X12	2	2	2	2			
23	94201-20150	ピン, スフ リツト 2.0X15	2	2	2	2			
24	95015-83000	ピンC, ヒリオンステツフ	2	2	2	2			
25	96211-08000	ボルト, スチール #8(1/4)	2	2	2	2			

F-31

スタンド

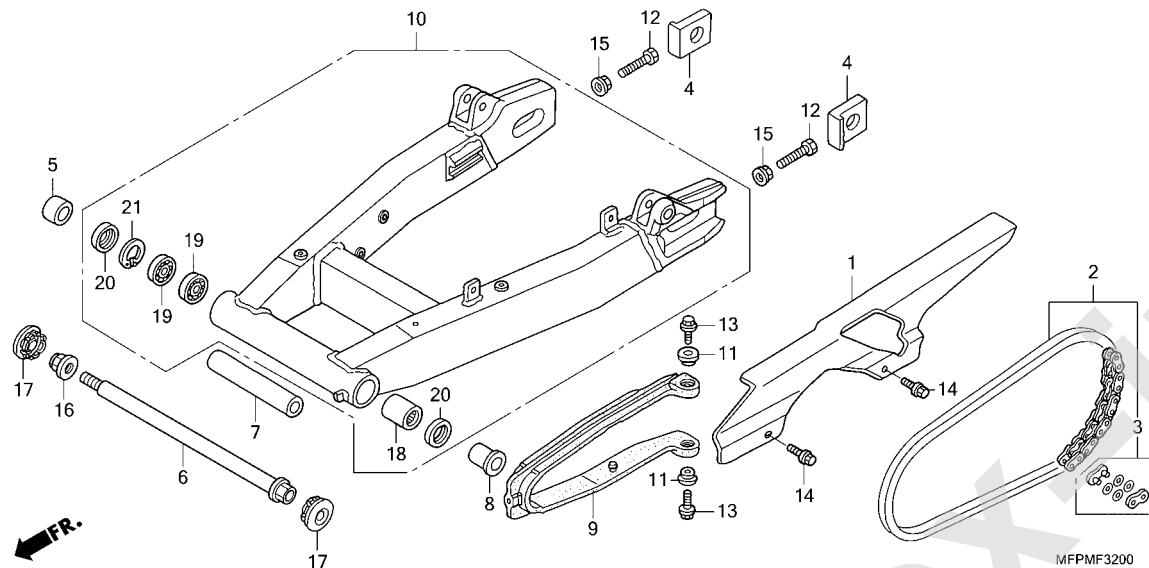


見出 番号	部品番号	部品名	使用個数				適用号機		タイプ
			AD	SAD	SP	SSP	初号機	終号機	
			M	M	M	M			
1	35700-MFP-601	スイッチASSY., サイド`スタンド` .....	1	1	1	1			
2	50500-MFV-010	スタンド`COMP`, メイン` .....	1	1	1	1			
3	50522-MEJ-000	スプリング, メインスタンド` .....	1	1	1	1			
4	50523-MEJ-000	サブ`スプリング`, メインスタンド` .....	1	1	1	1			
5	50526-MEJ-000	パイプ, メインスタンド` ヒ`ボ`ット` .....	1	1	1	1			
6	50530-MEJ-010	バ`-COMP., サイド`スタンド` .....	1	1	1	1			
7	50540-MBB-000	スプリング`ASSY., サイド`スタンド` ..	1	1	1	1			
8	90108-MK6-670	ボ`ルト, サイド`スタンド` ヒ`ボ`ット` .....	1	1	1	1			
9	90109-MEJ-000	ボ`ルト, スペ`シャル` 6MM .....	1	1	1	1			
10	90147-MCE-950	ボ`ルト, スペ`シャル` 6X16 .....	1	1	1	1			
11	90203-MF9-710	ナット, サイド`スタンド` .....	1	1	1	1			

3

# F-32

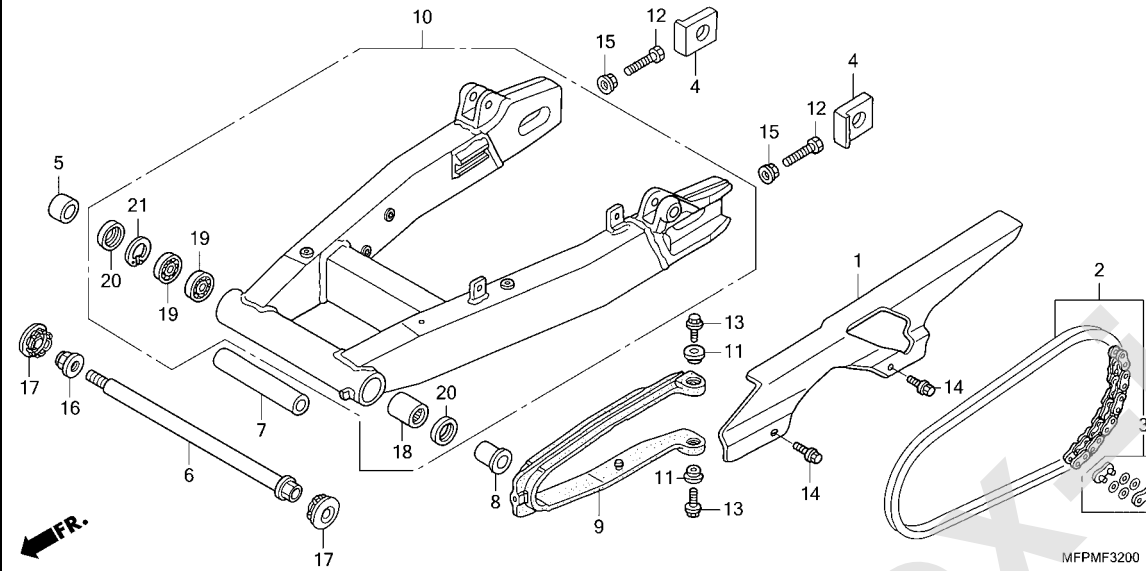
## スウィングアーム / チェンケース



見出 番号	部品番号	部品名	使用個数				適用号機		タイプ
			AD	SAD	SP	SSP	初号機	終号機	
	1	ケース, トライブチエン	1	1	-	-			
	40510-MFP-R10	.....	-	-	1	1			
	2	チェン, トライブ (RKエキセル)							
	40540-MBB-005	(RK50LFOZ2-120LJ-FZ)							
	40540-MBR-003	(ヒョウシ ユンリンク116L)	1	1	1	1			
		チェン, トライブ (ダイトー)							
	40545-MBB-005	(DID50ZVM-120ZB)							
	40545-MBR-003	(ヒョウシ ユンリンク116L)	1	1	1	1			
	3	ジョイント, トライブチエン (RKエキセル)	1	1	1	1			
	40545-MBR-003	ジョイント, トライブチエン (ダイトー)	1	1	1	1			
	4	カラ, リヤアクスル	2	2	2	2			
	42306-MEJ-000	.....							
	5	カラ, L. フロントホイールサイト	1	1	1	1			
	44312-MCE-950	(ミキヨウ)							
	6	ボルト, スウィングアームピボット	1	1	1	1			
	52101-MEJ-000	.....							
	7	カラ, スウィングアームピボット	1	1	1	1			
	52102-MBR-000	.....							
	8	カラB, ピボット	1	1	1	1			
	52106-MR7-000	.....							
	9	スライダ, チェン	1	1	1	1			
	52170-MEJ-000	.....							
	10	スウィングアームサブアッシー, リヤ	1	1	-	-			
	52200-MFP-A50	.....							
	52200-MFP-SP0	.....	-	-	1	1			
	11	カラ	2	2	2	2			
	81312-GJ5-000	.....							
	12	ボルト, 6カク 10X65	2	2	2	2			
	90101-MEJ-000	.....							
	13	ボルト, フランジ 6X18	2	2	2	2			
	90105-MY9-000	.....							
	14	ボルト, フランジ 6X12	2	2	-	-			
	90108-GK1-000	.....							
	90154-ML0-000	.....	-	-	2	2			
	15	ナット, フランジ 10MM	2	2	2	2			
	90301-MBR-J10	.....							
	16	ナット, U 18MM	1	1	1	1			
	90305-MB4-003	.....							

# F-32

# スウィングアーム / チェンケース

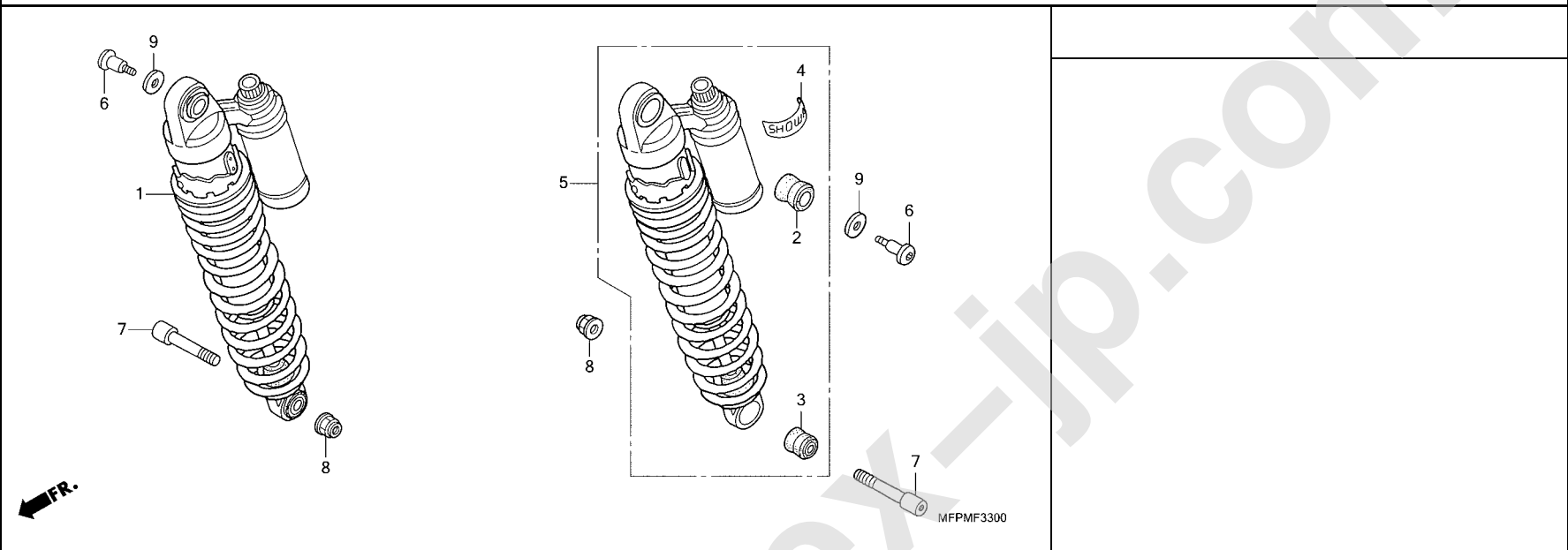


見出 番号	部品番号	部品名	使用個数				適用号機		タイプ
			AD	SAD	SP	SSP	初号機	終号機	
			M	M	M	M			
17	90306-MBR-000	キャップ B, ヒット	2	2	2	2			
18	91071-MR7-003	ヘアリンク, ニートル	1	1	1	1			
19	91072-MR7-003	ヘアリンク, ラジアルボール 20X37X9	2	2	2	2			
20	91202-MR7-003	タストンール 28X37X4	2	2	2	2			
21	94520-37000	サーキット, インターナル 37MM	1	1	1	1			

3

# F-33

## リヤークッション (CB1300AD/SAD)

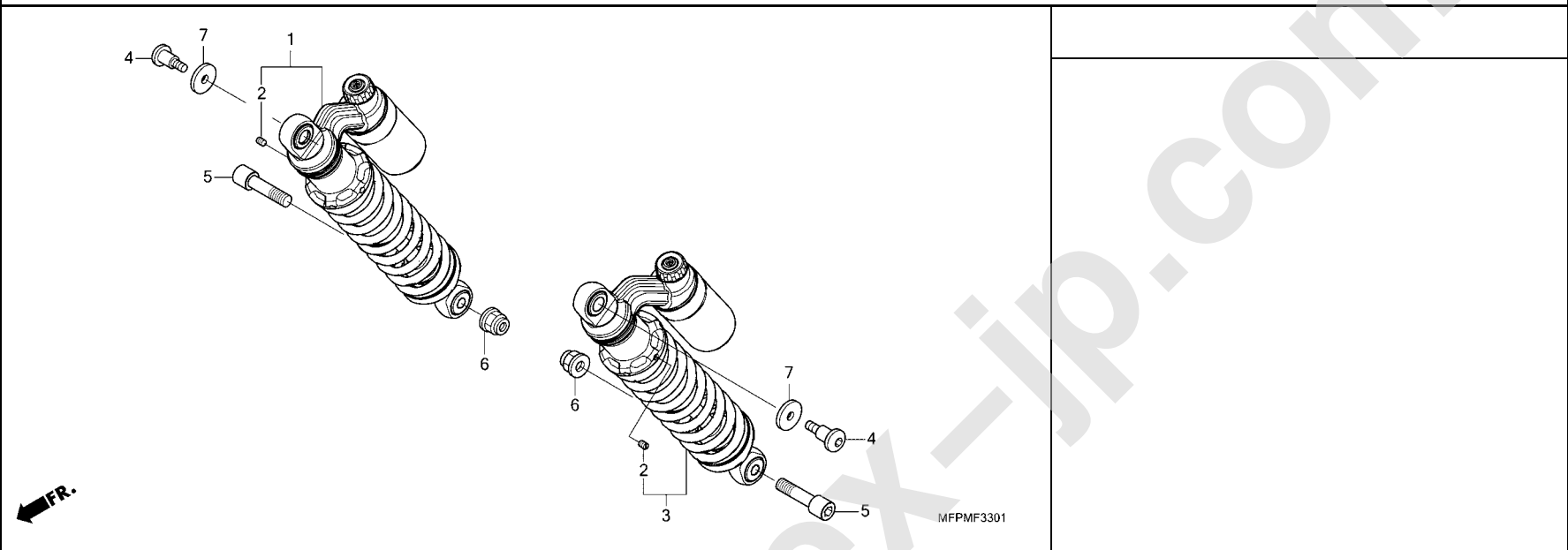


見出 番号	部品番号	部品名	使用個数				適用号機		タイプ
			AD	SAD	SP	SSP	初号機	終号機	
			M	M	M	M			
1	52400-MFP-A51	クッションASSY., R. リヤ-(シヨウワ) ..	1	1	-	-	-----	-----	6J
	52400-MFP-JE1	.....	1	1	-	-	-----	-----	9J
2	52487-MZ1-003	ブーツA, ダンパ ..	2	2	-	-			
3	52488-MEJ-671	ブーツB, ダンパ ..	2	2	-	-			
4	52497-MEE-003	マーク, シヨウワ ..	2	2	-	-			
5	52500-MFP-A51	クッションASSY., L. リヤ-(シヨウワ) ..	1	1	-	-	-----	-----	6J
	52500-MFP-JE1	.....	1	1	-	-	-----	-----	9J
6	90116-MBV-710	ボルト, スペシャル 6MM ..	2	2	-	-			
7	90131-MEJ-000	ボルト, ソケット 10X40 ..	2	2	-	-			
8	90304-GE8-003	ナット, U 10MM(7セラシ) ..	2	2	-	-			
9	90563-ZV4-000	ワッシャー, プレイン 6MM ..	2	2	-	-			

3

F-33-1

リヤクッション (CB1300SP/SSP)



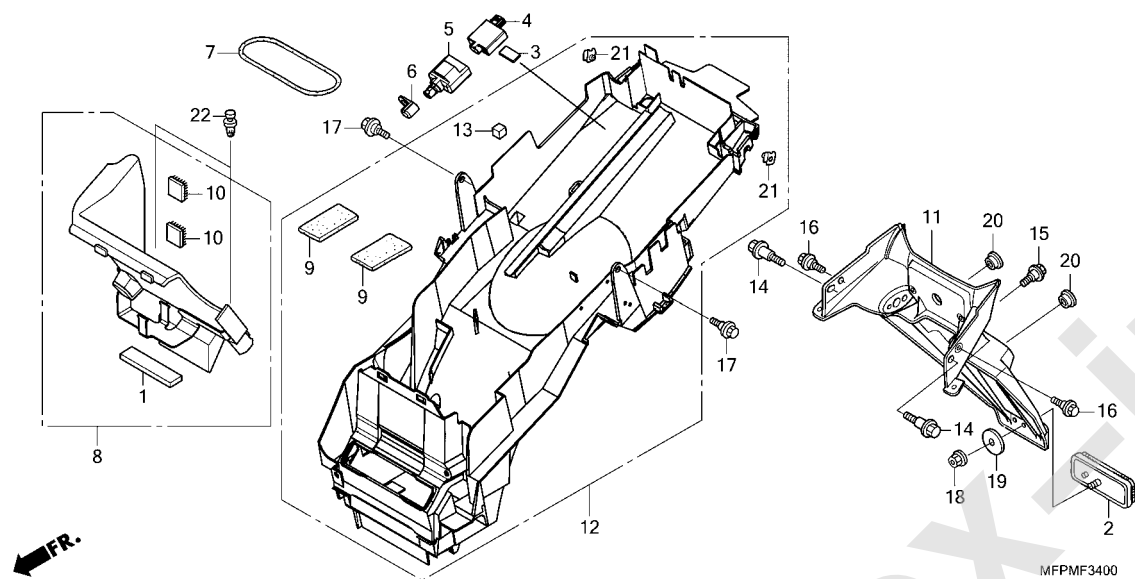
見出 番号	部品番号	部品名	使用個数				適用号機		タイプ
			AD	SAD	SP	SSP	初号機	終号機	
			M	M	M	M			
1	52400-MFP-SP1	クッションASSY., R. リヤ-(OHLINS)	-	-	1	1			
2	52423-MFP-SP1	スクリュー, ストップ	-	-	2	2			
3	52500-MFP-SP1	クッションASSY., L. リヤ-(OHLINS)	-	-	1	1			
4	90116-MBV-710	ボルト, スペシャル 6MM	-	-	2	2			
5	90131-MEJ-000	ボルト, ソケット 10X40	-	-	2	2			
6	90304-GE8-003	ナット, U 10MM(フェラシ)	-	-	2	2			
7	90563-ZV4-000	ワッシャー, フレイム 6MM	-	-	2	2			

3



# F-34

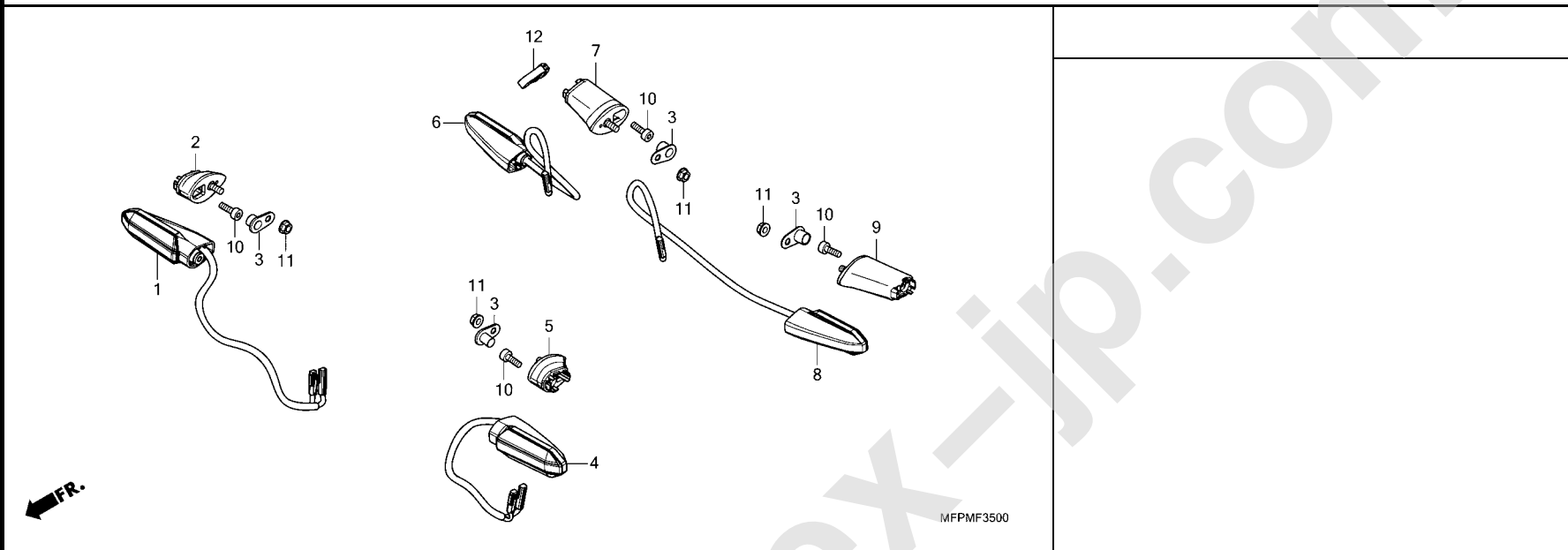
# リヤーフエンダー



見出 番号	部品番号	部品名	使用個数				適用号機		タイプ
			AD	SAD	SP	SSP	初号機	終号機	
			M	M	M	M			
1	31511-088-740	ラバー、バッテリーマウンティング	1	1	1	1			
2	33741-MS6-921	リフレクター、リフレックス(スタンレー)	1	1	1	1			
3	38903-MLA-A00	テープ、ダブルフェイス	1	1	1	1			
4	38940-MKR-D11	チャージャーユニット、USB(TYPE-C)	1	1	1	1			
5	38941-MLA-A00	カバー、USBチャージャー(TYPE-C)	1	1	1	1			
6	38942-MLA-A00	キャップ、USBチャージャーカバー	1	1	1	1			
7	50290-MZ7-000	ハンドル、Uロック	1	1	1	1			
8	50330-MFP-JC0	カバーCOMP、バッテリー	1	1	1	1			
9	50384-045-670	クッションA、バッテリー	2	2	2	2			
10	64165-MGH-640	ファスナーB、デュアルロック 20X20	2	2	2	2			
11	80100-MFP-A50	フェンダー-A、リヤ	1	1	1	1			
12	80200-MFP-JC0	フェンダーCOMP、B、リヤ	1	1	1	1			
13	80203-MEJ-300	クッション、フェンダー-B	1	1	1	1			
14	90104-KR3-670	スクリーン、メーターセッティング	2	2	2	2			
15	90111-187-000	ボルト、フランジ 6MM	1	1	1	1			
16	90112-GR2-000	ボルト、スペシャル 5MM	2	2	2	2			
17	90116-ME9-000	ボルト、フランジ 6MM	2	2	2	2			
18	90505-MFP-N90	ナット、フランジ 5MM	1	1	1	1			
19	90521-MEJ-000	ワッシャー、プレート 6MM	1	1	1	1			
20	90522-170-700	カラー、キヤーンフトレバーセッティング	2	2	2	2			
21	90677-KAN-961	ナット、クリップ 5MM	2	2	2	2			
22	91505-SL0-003	クリップ、カウルトップ	2	2	2	2			

F-35

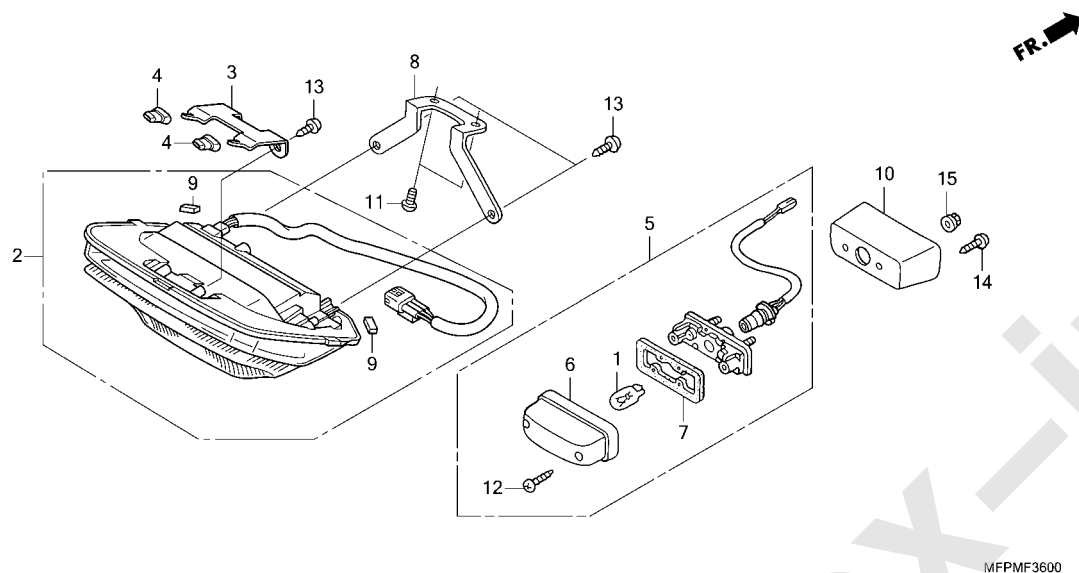
ウインカー



見出 番号	部品番号	部品名	使用個数				適用号機		タイプ
			AD	SAD	SP	SSP	初号機	終号機	
			M	M	M	M			
1	33400-MKZ-J01	ウインカー-ASSY., R. フロント(ミツバ)・	1	1	1	1			
2	33401-MFP-A51	ラバー, R. フロントウインカー-マウンティング	1	-	1	-			
	33401-MFP-H51	.....	-	1	-	1			
3	33409-MFP-H80	プレート, ウインカー-セッティング	4	4	4	4			
4	33450-MKZ-J01	ウインカー-ASSY., L. フロント(ミツバ)・	1	1	1	1			
5	33451-MFP-A51	ラバー, L. フロントウインカー-マウンティング	1	-	1	-			
	33451-MFP-H51	.....	-	1	-	1			
6	33600-MFP-A51	ウインカー-ASSY., R. リヤ(ミツバ)・	1	1	1	1			
7	33601-MFP-A51	ラバー, R. リヤウインカー-マウンティング	1	1	1	1			
8	33650-MFP-A51	ウインカー-ASSY., L. リヤ(ミツバ)・	1	1	1	1			
9	33651-MFP-A51	ラバー, L. リヤウインカー-マウンティング	1	1	1	1			
10	90103-HN1-A40	ボルト, ソケット 5X12	4	4	4	4			
11	90506-MFP-N90	ナット, フランジ 6MM	4	4	4	4			
12	90650-KW3-000	バンド, ワイヤ	1	1	1	1			

F-36

テールライト / ライセンスライト



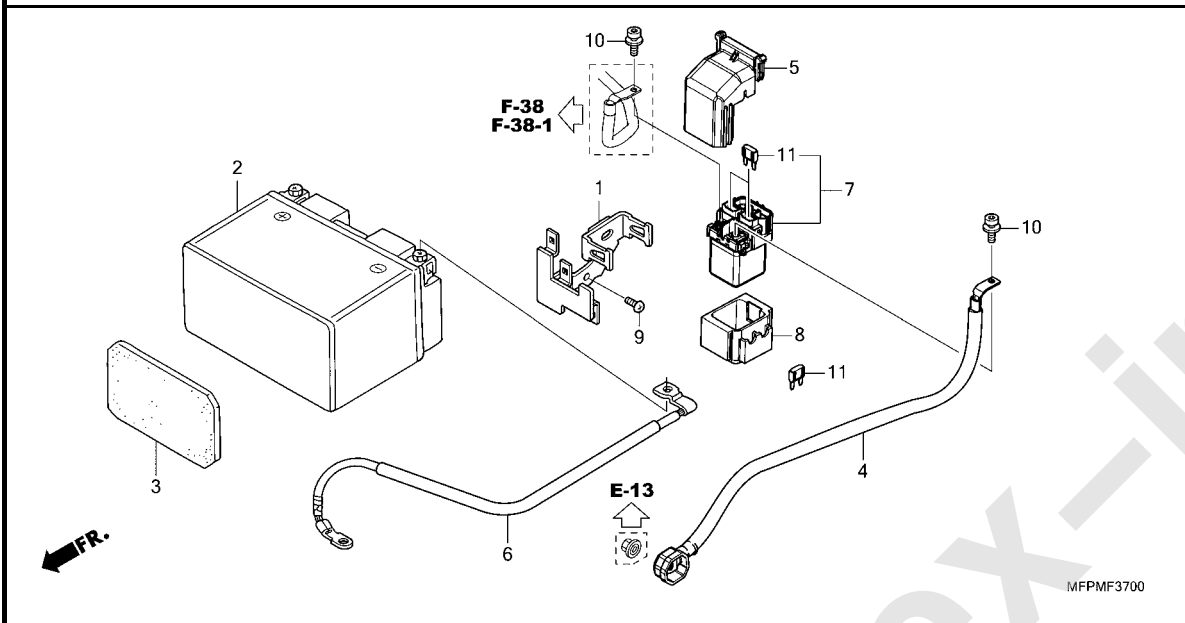
MFPMF3600

見出 番号	部品番号	部品名	使用個数				適用号機		タイプ
			AD	SAD	SP	SSP	初号機	終号機	
			M	M	M	M			
1	33301-SA0-741	バルブ (12V 5W) (スタンレー) .....	1	1	1	1			
2	33701-MFP-602	テールライトユニット .....	1	1	1	1			
3	33702-MFP-N90	ステー, テールライト .....	1	1	1	1			
4	33703-MEJ-000	キャップ, テールライト .....	2	2	2	2			
5	33720-MEJ-003	ライトASSY., ライセンス(12V 5W) ..	1	1	1	1			
6	33721-GET-671	カバーCOMP., ライセンス .....	1	1	1	1			
7	33729-MCZ-003	ハットキン, レンズ .....	1	1	1	1			
8	77215-MFP-N90	ステー, テールライト .....	1	1	1	1			
9	80103-MFE-670	ラバー, テールライト .....	2	2	2	2			
10	80201-MCZ-000	ブラケット, ライセンスライト .....	1	1	1	1			
11	90114-KW7-900	スクリーン, ハイズーセッティング .....	2	2	2	2			
12	93901-24480	スクリーン, タツビ 4X16 .....	2	2	2	2			
13	93903-35280	スクリーン, タツビ 5X12 .....	4	4	4	4			
14	93913-24220	スクリーン, タツビ 4X12 .....	2	2	2	2			
15	94050-05000	ナット, フランジ 5MM .....	2	2	2	2			

3

# F-37

# バッテリー

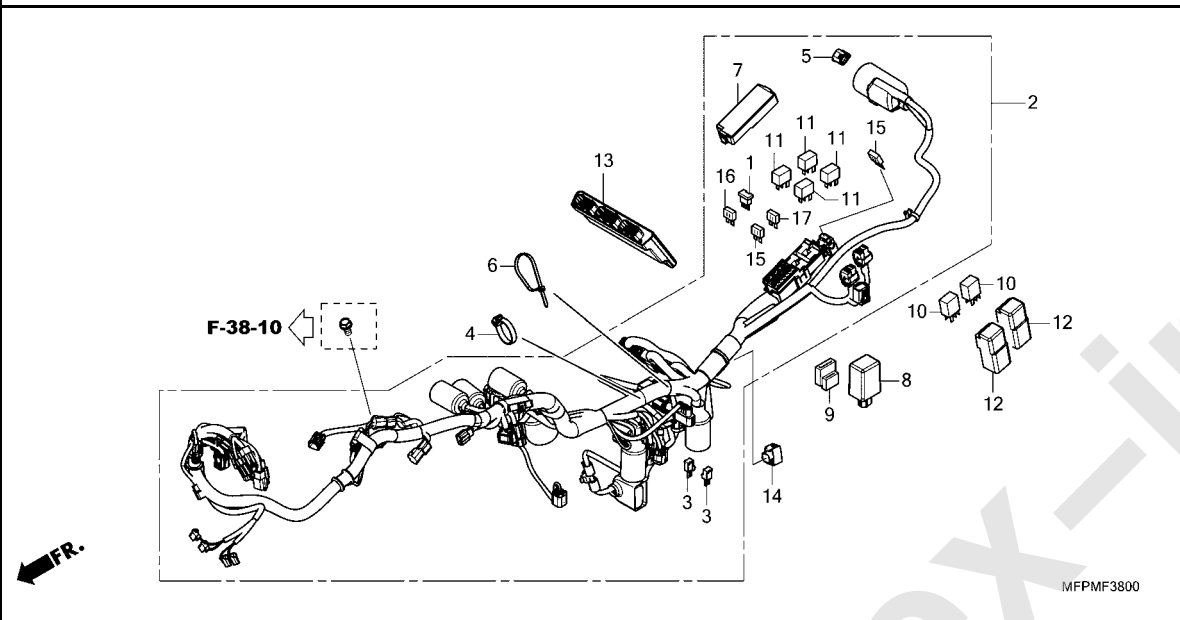


見出 番号	部品番号	部品名	使用個数				適用号機		タイプ
			AD	SAD	SP	SSP	初号機	終号機	
	1	30521-MFP-JC0	1	1	1	1			
	2	31500-MCR-J02	1	1	1	1			
	3	31508-KV3-000	1	1	1	1			
	4	32402-MFP-JC0	1	1	1	1			
	5	32406-MKK-D01	1	1	1	1			
	6	32601-MFP-JC0	1	1	1	1			
	7	35850-MFL-D01	1	1	1	1			
	8	35856-MJP-G51	1	1	1	1			
	9	90106-KAE-000	1	1	1	1			
	10	90111-MR5-000	2	2	2	2			
	11	98200-43000	3	3	3	3			



# F-38

## ワイヤーハーネス (CB1300AD/SP)

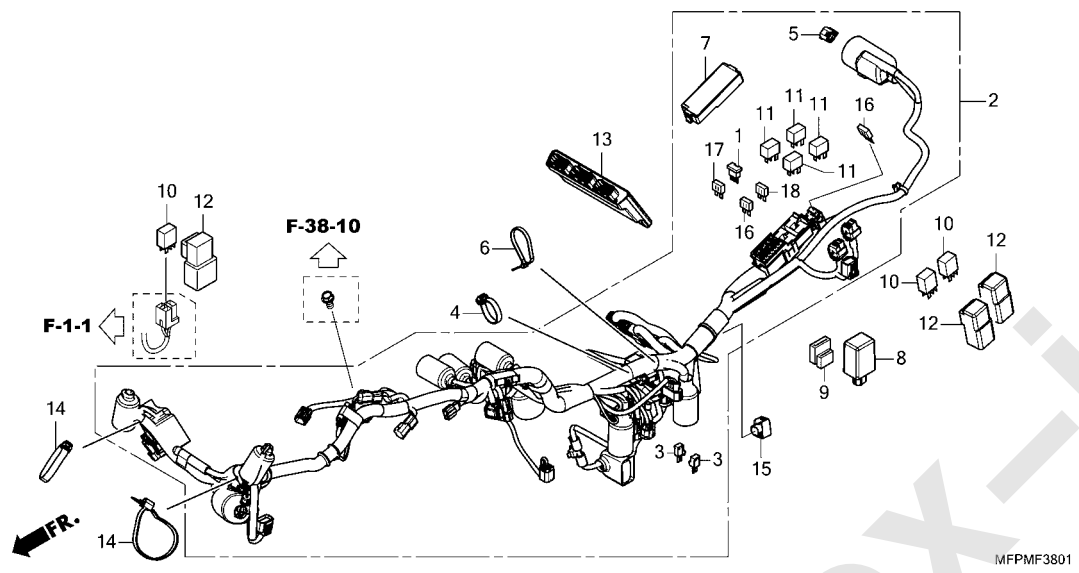


見出 番号	部品番号	部品名	使用個数				適用号機		タイプ
			AD	SAD	SP	SSP	初号機	終号機	
			M	M	M	M			
1	31730-MAS-601	ダイオード ASSY.,スリウエイ(スミトモ)	1	-	1	-			
2	32100-MFP-JC0	ハーネス,ワイヤー	1	-	1	-			
3	32146-S84-003	コネクタ,ダイオード (2P)(3A)	2	-	2	-			
4	32161-GFL-J41	バンド,ワイヤーハーネス	1	-	1	-			
5	32605-GEV-761	キャップ,タミ(WPC 4P 090 M) (ナチユラル)	1	-	1	-			
6	35701-MG9-950	バンド (BLACK 3.5X140)	1	-	1	-			
7	38255-MFP-JC0	カバーCOMP.,アツパ	1	-	1	-			
8	38301-MKJ-D01	リレCOMP.,ウインカー(LED)	1	-	1	-			
9	38306-MFP-JC1	サスペンション,ウインカーリレ(ミツバ)	1	-	1	-			
10	38501-MCS-G01	リレCOMP.,パワー (MICRO ISO 4P)	2	-	2	-			
11	38501-MEL-003	リレASSY.,パワー (MICRO ISO 4P)	4	-	4	-			
12	38506-MCS-G00	サスペンション,パワーリレ	2	-	2	-			
13	38770-MFP-JC2	PGM-FIユニット	1	-	1	-			
14	91771-MKG-D81	カバー,タミ(6P 025M)	1	-	1	-			
15	98200-41000	ヒューズ,ミニ(10A)	10	-	10	-			
16	98200-42000	ヒューズ,ミニ(20A)	3	-	3	-			
17	98200-43000	ヒューズ,ミニ(30A)	3	-	3	-			

3

# F-38-1

# ワイヤーハーネス (CB1300SAD/SSP)

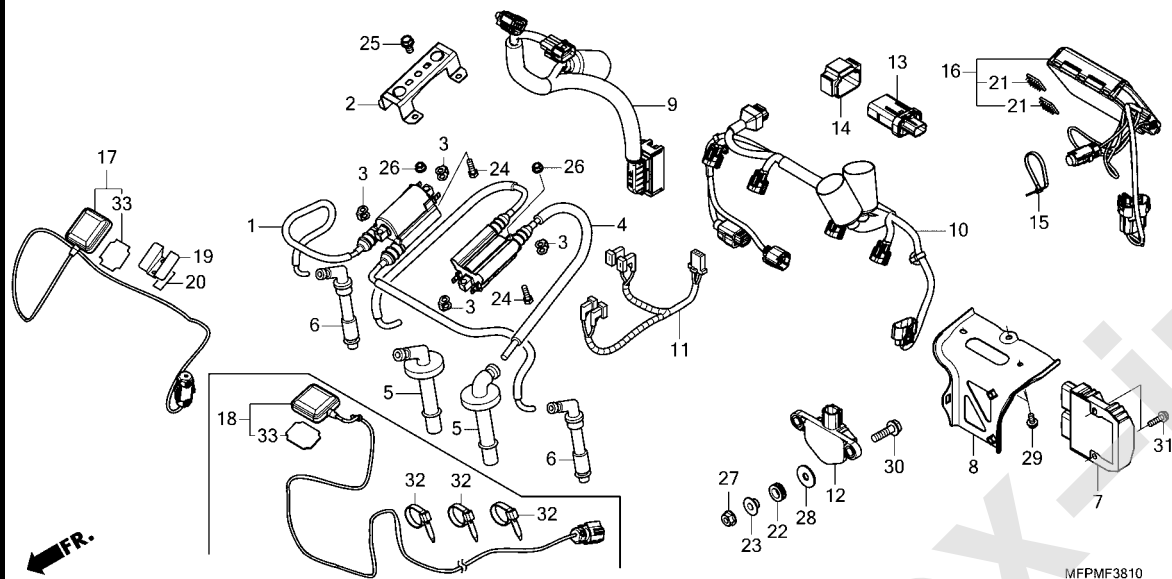


見出 番号	部品番号	部品名	使用個数				適用号機		タイプ
			AD	SAD	SP	SSP	初号機	終号機	
			M	M	M	M			
1	31730-MAS-601	ダイオード ASSY.,スリウエイ(スミトモ)	-	1	-	1			
2	32100-MFP-JD0	ハーネス,ワイヤー	-	1	-	1			
3	32146-S84-003	コネクタ,ダイオード (2P)(3A)	-	2	-	2			
4	32161-GFL-J41	バンド,ワイヤーハーネス	-	1	-	1			
5	32605-GEV-761	キャップ,タミー(WPC 4P 090 M) (ナチユラル)	-	1	-	1			
6	35701-MG9-950	バンド (BLACK 3.5X140)	-	1	-	1			
7	38255-MFP-JC0	カバーCOMP.,アツパ	-	1	-	1			
8	38301-MKJ-D01	リレCOMP.,ウインカー(LED)	-	1	-	1			
9	38306-MFP-JC1	サスペンション,ウインカーリレ(ミツパ)	-	1	-	1			
10	38501-MCS-G01	リレCOMP.,パワー (MICRO ISO 4P)	-	3	-	3			
11	38501-MEL-003	リレASSY.,パワー (MICRO ISO 4P)	-	4	-	4			
12	38506-MCS-G00	サスペンション,パワーリレ	-	3	-	3			
13	38770-MFP-JC2	PGM-FIユニット	-	1	-	1			
14	90651-KV6-003	バンド,ワイヤー 165MM(フトラック)	-	2	-	2			
15	91771-MKG-D81	カバー,タミー(6P 025M)	-	1	-	1			
16	98200-41000	ヒューズ,ミニ(10A)	-	10	-	10			
17	98200-42000	ヒューズ,ミニ(20A)	-	3	-	3			
18	98200-43000	ヒューズ,ミニ(30A)	-	3	-	3			



# F-38-10

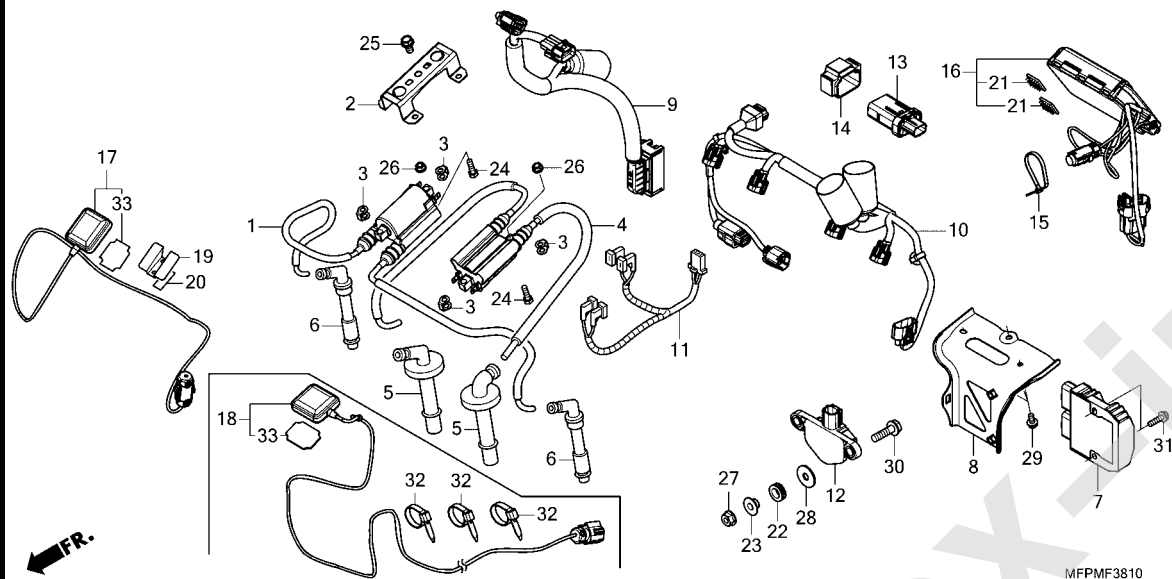
## サブハーネス / イグニッションコイル



見出 番号	部品番号	部品名	使用個数				適用号機		タイプ
			AD	SAD	SP	SSP	初号機	終号機	
			M	M	M	M			
1	30511-MFP-601	コイルASSY.,イグニッション(#1,#4)	1	1	1	1			
2	30515-MEJ-980	ステ,イグニッションコイル	1	1	1	1			
3	30520-ML7-000	スポンサー,イグニッションコイル	4	4	4	4			
4	30521-MFP-601	コイルASSY.,イグニッション(#2,#3)	1	1	1	1			
5	30700-MEJ-641	キャップ ASSY.,ノイズサプレッサー	2	2	2	2			
6	30701-MEJ-641	キャップ ASSY.,ノイズサプレッサー	2	2	2	2			
7	31600-MKN-D51	レクチファイア ASSY.,レギュレート	1	1	1	1			
8	31601-MFP-600	ステ,レギュレートレクチファイア	1	1	1	1			
9	32102-MFP-JC0	サブハーネス,ABS	1	1	1	1			
10	32103-MFP-JC0	サブハーネス,インジエクター	1	1	1	1			
11	32115-MFP-JC0	サブハーネス,イグニッションコイル	1	1	1	1			
12	35160-MGS-D31	センサー ASSY.,ハンクアングル	1	1	1	1			
13	35530-MJN-D12	コントローラー ASSY.,グリップヒーター	1	1	1	1			
14	35535-MJN-D11	サスペンション,グリップヒーター	1	1	1	1			
15	35701-MG9-950	バンド (BLACK 3.5X140) コントローラー	1	1	1	1			
16	39520-MFP-H81	ETCユニット(2.0)	1	1	1	1			
17	39530-MFM-BK1	アンテナ ASSY.,ETC(2.0)	-	1	-	1			
18	39531-MFP-A82	アンテナ ASSY.,ETC(2.0)	1	-	1	-			
19	39575-MGS-J70	ステ,ETCアンテナ	-	1	-	1			
20	39578-MFP-900	テープ,ダブルフェイス	-	1	-	1			
21	64243-MEW-920	フラスター-B,デュアルロック 20X20	2	2	2	2			
22	64535-MFJ-D00	ラバー,サイドカバー	2	2	2	2			
23	90129-MGZ-J00	カラ,ハンクアングルセンサー	2	2	2	2			
24	92101-06022-4J	ボルト,6カク 6X22	4	4	4	4			

# F-38-10

# サブハーネス / イグニッションコイル



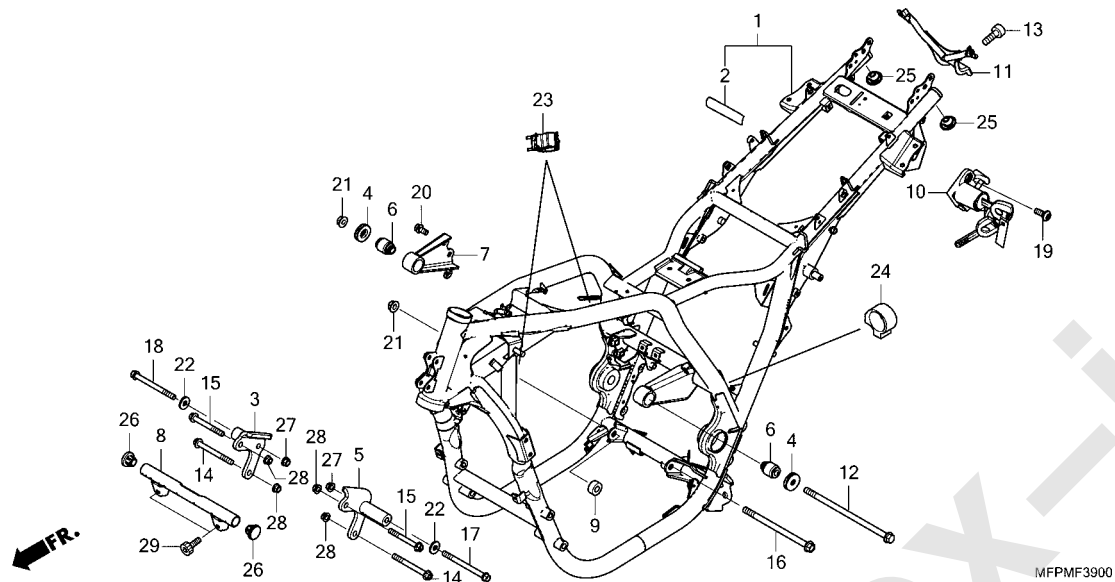
見出 番号	部品番号	部品名	使用個数				適用号機		タイプ
			AD	SAD	SP	SSP	初号機	終号機	
	25	93401-08016-08	ボルトワッシャー 8X16	1	1	1	1		
	26	94050-06000	ナット, フランジ 6MM	4	4	4	4		
	27	94050-06080	ナット, フランジ 6MM	2	2	2	2		
	28	94103-06800	ワッシャー, フレイ 6MM	2	2	2	2		
	29	95701-06012-08	ボルト, フランジ 6X12	3	3	3	3		
	30	95701-06020-08	ボルト, フランジ 6X20	2	2	2	2		
	31	95701-06022-07	ボルト, フランジ 6X22	2	2	2	2		
	32	90652-KT1-771	バンド, ワイヤ (ブラック)	3	-	3	-		
	33	39504-MKL-J00	テープ A, ダブルフェイス	1	1	1	1		

3



# F-39

## フレームボディ

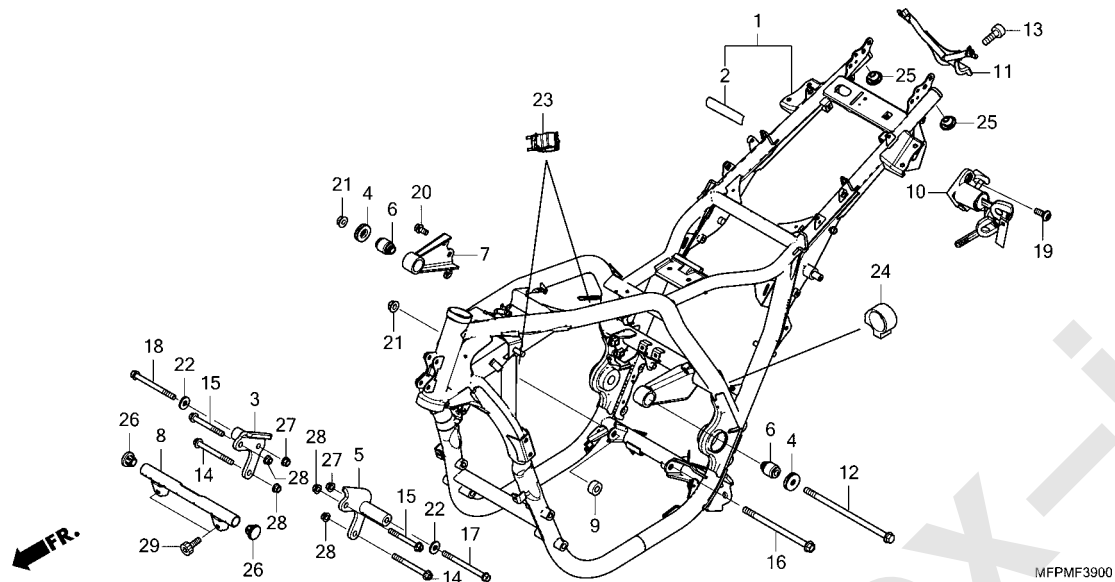


見出 番号	部品番号	部品名	使用個数				適用号機		タイプ
			AD	SAD	SP	SSP	初号機	終号機	
			M	M	M	M			
1	50010-MFP-JC0ZA	ボデーセット,フレーム	1	-	-	-	-	-	6J
	50010-MFP-JC0ZB	*R201*.....マグナレット	1	-	-	-	-	-	9J
	50010-MFP-JD0ZA	*NH1*.....ブラック	-	1	-	-	-	-	6J
	50010-MFP-JD0ZB	*R201*.....マグナレット	-	1	-	-	-	-	9J
	50010-MFP-JC0ZB	*NH1*.....ブラック	-	-	1	-	-	-	
	50010-MFP-JD0ZB	*NH1*.....ブラック	-	-	-	1	-	-	
2	50159-KR3-300	フィルム,フレームアツパ°-パイプ°.....	1	1	1	1			
3	50202-MFP-601	ブラケット,R.フロントエンジンハンガ°-°	1	1	1	1			
4	50203-MEJ-000	ラバ°-C,マウンティング°.....	2	2	2	2			
5	50204-MFP-601	ブラケット,L.フロントエンジンハンガ°-°	1	1	1	1			
6	50205-MEJ-000	ラバ°-E,マウンティング°.....	2	2	2	2			
7	50213-MFP-A50	ブラケット,R.リヤエンジンハンガ°-°	1	1	1	1			
8	50250-MFP-C80	パイプ°,エンジンガードセンター°.....	1	1	1	1			
9	50357-MEJ-000	カラ°-リヤエンジンハンガ°-°.....	1	1	1	1			
10	50710-MGC-JB2	ホルダ°-ASSY°,ヘルメット(ホンダ°ロック)	1	1	1	1			
11	80105-MEJ-000	ステー,フエンダ°.....	1	1	1	1			
12	90102-MEJ-000	ボルト,フランジ° 12X250°.....	1	1	1	1			
13	90102-MN8-700	ボルト,ソケット° 8X25°.....	2	2	2	2			
14	90103-MGC-000	ボルト,フランジ° 10X100°.....	2	2	2	2			
15	90104-MGC-000	ボルト,フランジ° 10X85°.....	2	2	2	2			
16	90106-MEJ-000	ボルト,フランジ° 12X193°.....	1	1	1	1			
17	90107-MFP-600	ボルト,フランジ° 10X125°.....	1	1	1	1			
18	90107-MGC-000	ボルト,フランジ° 10X115°.....	1	1	1	1			
19	90108-MGC-JB1	ボルト,ワンウェイ° 6X14°.....	1	1	1	1			
20	90153-MEJ-000	ボルト,フランジ° 10X20°.....	2	2	2	2			

3

# F-39

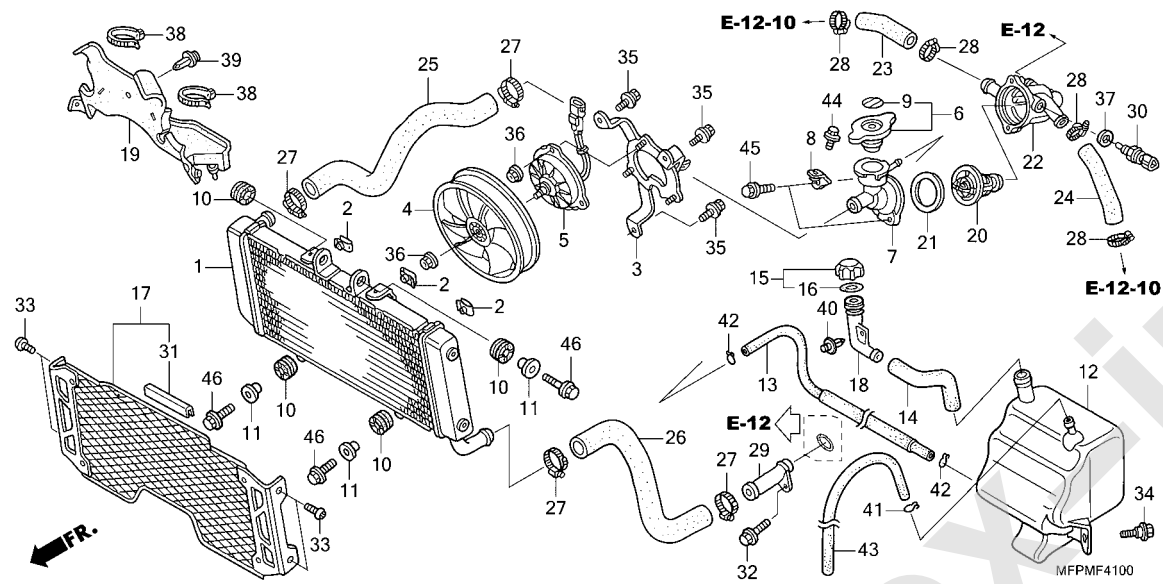
# フレームボディ



見出 番号	部品番号	部品名	使用個数				適用号機		タイプ
			AD	SAD	SP	SSP	初号機	終号機	
			M	M	M	M			
21	90364-MEJ-000	ナット, フランジ 12MM	2	2	2	2			
22	90451-PE2-000	ワッシャー, スペシャル 11X28	2	2	2	2			
23	90690-GHB-651	クリップ, ケーブル 15MM	2	2	2	2			
24	90690-GHB-661	クリップ, ケーブル 20MM	1	1	1	1			
25	90852-446-630	プラグ, ホール	2	2	2	2			
26	91651-ZG5-D00	プラグ, ホール	2	2	2	2			
27	94050-10000	ナット, フランジ 10MM	2	2	2	2			
28	94050-10070	ナット, フランジ 10MM	4	4	4	4			
29	96600-08016-07	ボルト, ソケット 8X16	2	2	2	2			

# F-41

# ラジエター

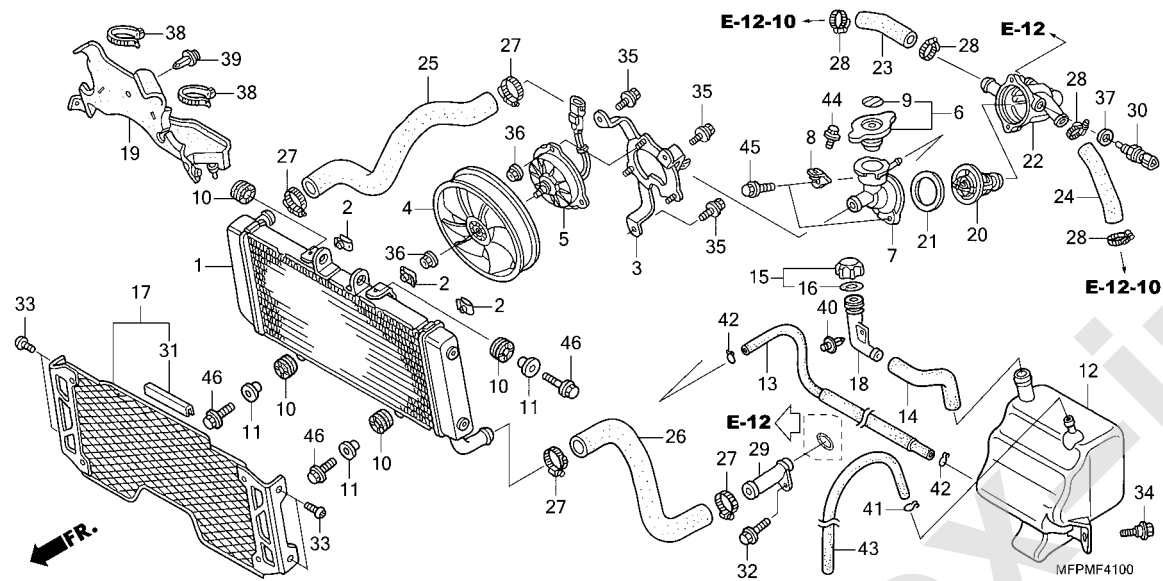


見出 番号	部品番号	部品名	使用個数				適用号機		タイプ
			AD	SAD	SP	SSP	初号機	終号機	
			M	M	M	M			
1	19010-MEJ-J01	ラジエターCOMP. ....	1	1	1	1			
2	19014-KEA-003	ナット, セッティング (6MM) ....	3	3	3	3			
3	19015-MFP-N92	シユラウト COMP. ....	1	1	1	1			
4	19020-MEJ-J01	ファンCOMP., クーリング ....	1	1	1	1			
5	19030-MEJ-003	モーターASSY., ファン ....	1	1	1	1			
6	19037-GEE-710	キャップ COMP., ラジエター(T.RAD)	1	1	1	1			
7	19038-MEJ-000	ネット, フィラー ....	1	1	1	1			
8	19039-MEJ-000	ステー, フィラーネット ....	1	1	1	1			
9	19046-PAA-A00	ラベル, ラジエターキャップ ....	1	1	1	1			
10	19051-KA3-830	ラバー, ラジエターマウンティング ....	4	4	4	4			
11	19052-MGH-640	カラー, ラジエターマウンティング ....	3	3	3	3			
12	19101-MEJ-J00	タンク, リザーブ ....	1	1	1	1			
13	19103-MEJ-J00	チューブ, リザーブタンク ....	1	1	1	1			
14	19105-MEJ-J00	ホース, リザーブタンク ....	1	1	1	1			
15	19105-MG8-000	キャップ ASSY., リザーブタンク ....	1	1	1	1			
16	19107-MG8-000	ハツキン, リザーブタンク ....	1	1	1	1			
17	19110-MEJ-J02	ケリルCOMP., ラジエター ....	1	1	1	1			
18	19111-MR1-000	ネット, リザーブタンクフィルター ....	1	1	1	1			
19	19125-MEJ-000	ラバー, ヒートガード ....	1	1	1	1			
20	19300-MCJ-003	サーモスタット (フジセイコウ) ....	1	1	1	1			
21	19305-MFV-000	ラバー, サーモスタット ....	1	1	1	1			
22	19310-MEJ-000	ケースCOMP., サーモスタット ....	1	1	1	1			
23	19501-MEJ-000	ホース, R. サーモスタット ....	1	1	1	1			
24	19502-MEJ-000	ホース, L. サーモスタット ....	1	1	1	1			
25	19503-MEJ-000	ホース, ラジエターアツパ ....	1	1	1	1			

3

# F-41

# ラジエター

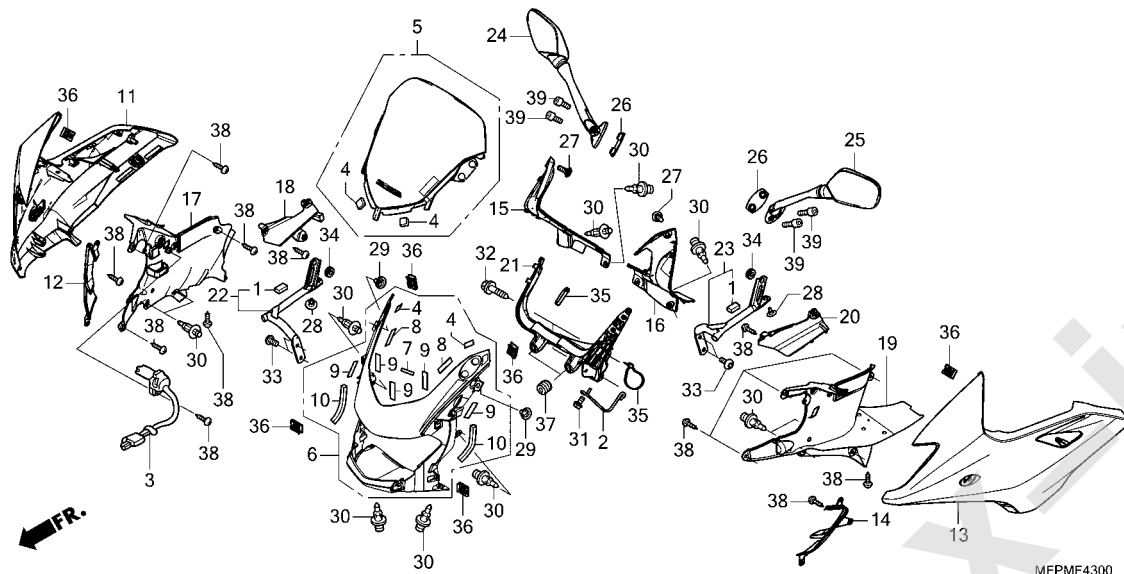


見出 番号	部品番号	部品名	使用個数				適用号機		タイプ
			AD	SAD	SP	SSP	初号機	終号機	
	26	19505-MEJ-000	1	1	1	1			
	27	19516-GAG-003	4	4	4	4			
	28	19516-ML7-691	4	4	4	4			
	29	19535-MAZ-000	1	1	1	1			
	30	37870-MBG-003	1	1	1	1			
	31	64122-MBB-300	1	1	1	1			
	32	90014-952-000	1	1	1	1			
	33	90105-MM4-000	4	4	4	4			
	34	90111-162-000	1	1	1	1			
	35	90120-GHB-611	3	3	3	3			
	36	90315-MK3-003	4	4	4	4			
	37	90454-MC7-000	1	1	1	1			
	38	90679-SG9-E01	2	2	2	2			
	39	90683-GR1-003	1	1	1	1			
	40	91505-SL0-003	1	1	1	1			
	41	95002-50000	1	1	1	1			
	42	95002-70000	2	2	2	2			
	43	95005-50390-30 (95005-50001-30M)	1	1	1	1			
	44	95701-06010-08	1	1	1	1			
	45	96001-06018-00	2	2	2	2			
	46	96001-06025-07	3	3	3	3			



F-43

フロントカウル / サイドカウル / ウィンドスクリーン



見出 番号	部品番号	部品名	使用個数				適用号機		タイプ
			AD	SAD	SP	SSP	初号機	終号機	
			M	M	M	M			
1	19121-HP1-900	ラバー, ラジエターリザーブ	-	2	-	2			
2	32104-MEJ-J00	カイト, ハーネス	-	1	-	1			
3	37890-MCS-G01	センサー, オープンエアテンプレチャー	-	1	-	1			
4	61106-MBW-D20	ラバーB, フロントフェンダー	-	4	-	4			
5	64100-MFP-901ZA	ウインドスクリーンセット(WL) *TYPE1*	-	1	-	1			
6	64210-MFP-JD0ZA	カウルASSY., フロントセンター(WL) *TYPE1*	-	1	-	-			6J
	64210-MFP-JF0ZA	*TYPE1*	-	1	-	-			9J
	64210-MFP-SB0ZB	*TYPE1 1*	-	-	-	1			
	64210-MFP-SJ0ZA	*TYPE1*	-	-	-	1			
7	64215-MJC-A00	フィルム, フロテクター	-	1	-	1			
8	64216-MFP-900	ラバー, フロントセンターカウル	-	2	-	2			
9	64218-MFP-900	フィルム, フロテクター	-	5	-	5			
10	64219-KFG-J50	マット, シェイディングライト	-	2	-	2			
11	64220-MFP-JD0ZA	カウルセット, R. サイド(WL) *TYPE1*	-	1	-	-			6J
	64220-MFP-JF0ZA	*TYPE1*	-	1	-	-			9J
	64220-MFP-SB0ZB	*TYPE1 1*	-	-	-	1			
	64220-MFP-SJ0ZA	*TYPE1*	-	-	-	1			
12	64223-MFP-900ZG	ダクト, R. サイド *R381C*	-	-	-	-			
	64223-MFP-900ZM	キャンデイークモスフィアレット *NHC07M*	-	1	-	1			6J
	64223-MFP-900ZH	*PB409P*	-	1	-	-			9J
13	64230-MFP-JD0ZA	カウルセット, L. サイド(WL) *TYPE1*	-	1	-	-			6J

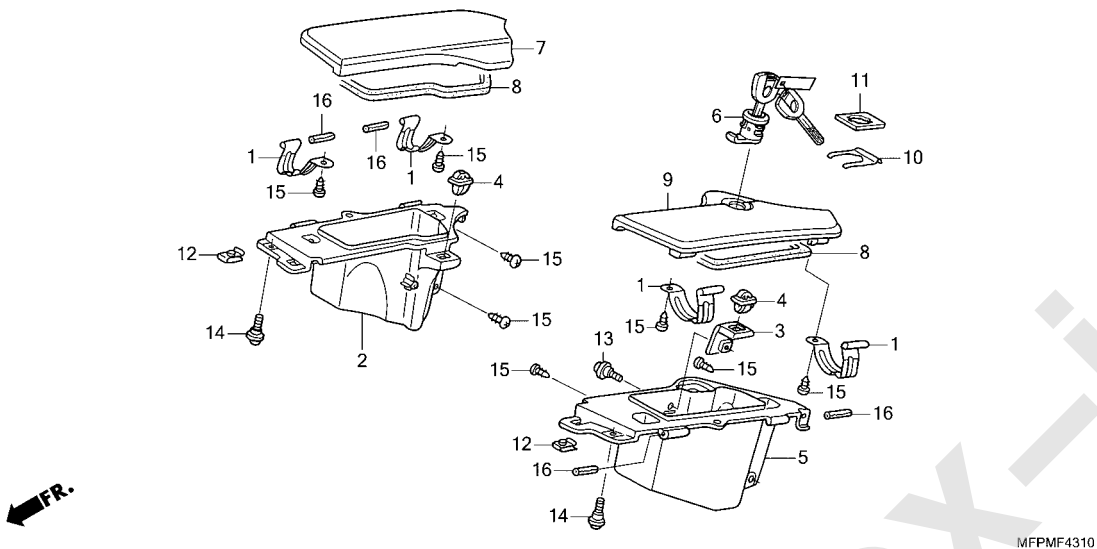
F-43

フロントカウル / サイドカウル / ウィンドスクリーン

見出 番号	部品番号	部品名	使用個数				適用号機		タイプ
			AD M	SAD M	SP M	SSP M	初号機	終号機	
13)	64230-MFP-JF0ZA	カウルセット, L. サイト <sup>°</sup> (WL) *TYPE1*	-	1	-	-	-----	-----	9J
	64230-MFP-SB0ZB	*TYPE1 1*	-	-	-	1			
	64230-MFP-SJ0ZA	*TYPE1*	-	-	-	1			
14	64233-MFP-900ZG	タクト, L. サイト <sup>°</sup> *R381C*	-	-	-	-			
	64233-MFP-900ZM	キャンデーイークロモスフィアレット <sup>°</sup> *NHC07M* . . . . . *PB409P* . . . . .	-	1	-	1	-----	-----	6J
	64233-MFP-900ZH	*PB409P* . . . . .	-	1	-	1	-----	-----	9J
15	64251-MFP-900	カハ <sup>°</sup> -, R. メーター	-	1	-	1			
16	64261-MFP-900	カハ <sup>°</sup> -, L. メーター	-	1	-	1			
17	64360-MFP-900	カハ <sup>°</sup> -COMP. A, R. インナー	-	1	-	1			
18	64365-MFP-900	カハ <sup>°</sup> -B, R. インナー	-	1	-	1			
19	64370-MFP-900	カハ <sup>°</sup> -COMP. A, L. インナー	-	1	-	1			
20	64375-MFP-900	カハ <sup>°</sup> -B, L. インナー	-	1	-	1			
21	64500-MFP-901	ステーA, アツパ <sup>°</sup> -カウル	-	1	-	1			
22	64700-MFP-900	ステー, R. カウルサイト <sup>°</sup>	-	1	-	1			
23	64750-MFP-900	ステー, L. カウルサイト <sup>°</sup>	-	1	-	1			
24	88110-MFP-901	ミラーASSY. , R. ハ <sup>°</sup> ツク	-	1	-	1			
25	88120-MFP-901	ミラーASSY. , L. ハ <sup>°</sup> ツク	-	1	-	1			
26	88201-MEJ-J00	ラハ <sup>°</sup> -, ハ <sup>°</sup> ツクミラーヘ <sup>°</sup> -ース	-	2	-	2			
27	90102-KWT-900	スクリュ <sup>°</sup> -, ハ <sup>°</sup> シ 5X13	-	2	-	2			
28	90112-MT4-000	ボ <sup>°</sup> ルト, カウルセットインク <sup>°</sup>	-	2	-	2			
29	90114-MGE-000	スクリュ <sup>°</sup> -, スベ <sup>°</sup> シヤル 5X11	-	2	-	2			
30	90116-SPO-003	クリツッ <sup>°</sup> , ハ <sup>°</sup> ンハ <sup>°</sup> -シール	-	11	-	11			
31	90117-MEJ-J00	ボ <sup>°</sup> ルト, フランジ <sup>°</sup> 6X12	-	1	-	1			
32	90120-MEJ-J00	ボ <sup>°</sup> ルト, フランジ <sup>°</sup> 8X40	-	2	-	2			
33	90128-MEJ-J00	ボ <sup>°</sup> ルト, ソケット 8X16	-	4	-	4			
34	90505-MC4-000	ク <sup>°</sup> ロメツトA, エアークリーナーケース	-	2	-	2			
35	90651-KV6-003	ハ <sup>°</sup> ント <sup>°</sup> , ワイヤ <sup>°</sup> 165MM(フ <sup>°</sup> ラツク)	-	2	-	2			
36	90677-KAN-961	ナツト, クリツッ <sup>°</sup> 5MM	-	6	-	6			
37	90852-898-000	ラハ <sup>°</sup> -, コントロールボ <sup>°</sup> ツクス	-	2	-	2			
38	93903-24380	スクリュ <sup>°</sup> -, タツビ <sup>°</sup> ング <sup>°</sup> 4X12	-	13	-	13			
39	96600-06014-07	ボ <sup>°</sup> ルト, ソケット 6X14	-	4	-	4			

# F-43-10

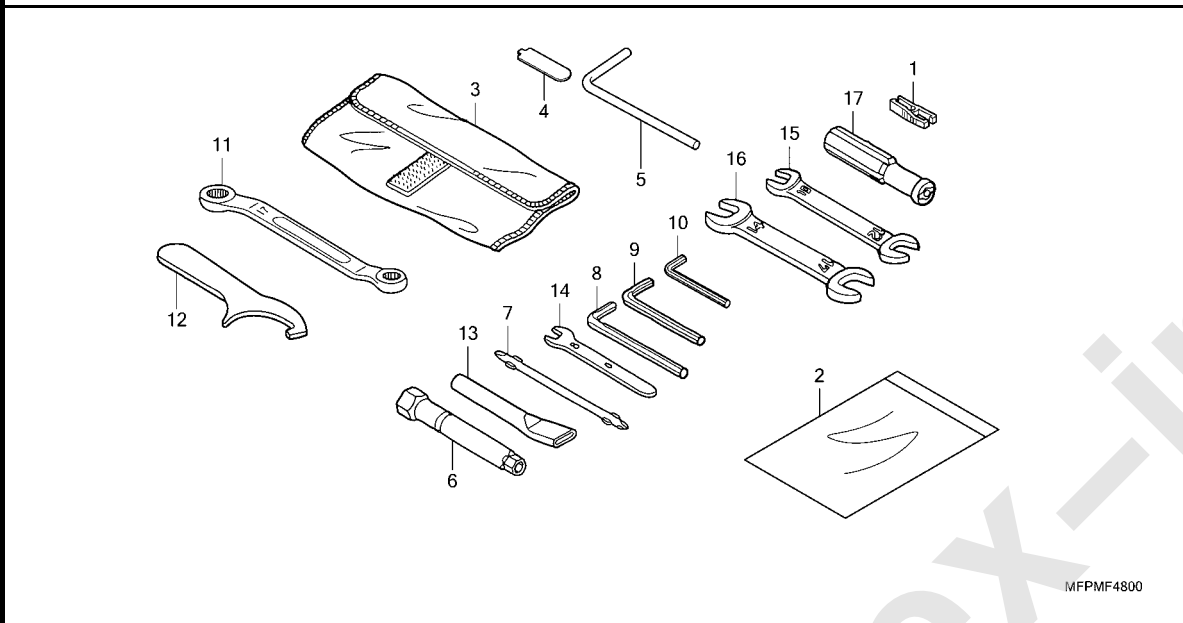
# カウルポケット



見出 番号	部品番号	部品名	使用個数				適用号機		タイプ
			AD	SAD	SP	SSP	初号機	終号機	
			M	M	M	M			
1	64222-MEJ-J00	アーム, ポケットリット	-	4	-	4			
2	64227-MEJ-J00	ボテイ, R. ポケット	-	1	-	1			
3	64228-MEJ-J00	プレート, ツチホルダ	-	1	-	1			
4	64229-MCS-G00	タッチ&ストライカー	-	2	-	2			
5	64237-MFP-H50	ボテイ, L. ポケット	-	1	-	1			
6	64238-MFP-H51	ロックASSY., ポケットリット (WAVE)	-	1	-	1			
7	64271-MFP-900	リット, R. ポケット	-	1	-	1			
8	64277-MEJ-J00	シール, ポケット	-	2	-	2			
9	64281-MFP-H50	リット, L. ポケット	-	1	-	1			
10	77235-MFP-H50	プレート, ロックキーセツテイング	-	1	-	1			
11	88537-MJE-D00	ワッシャー, ロック (WAVE)	-	1	-	1			
12	90312-MT3-000	ナツ, クリツプ 5MM	-	2	-	2			
13	91509-GB2-720	スクリュ-, ハン 5X11.5	-	1	-	1			
14	91509-GE2-760	スクリュ-, ハン 5X11.5	-	2	-	2			
15	93903-24380	スクリュ-, タツピソク 4X12	-	8	-	8			
16	94305-30321	ピソ, スプリソク 3X32	-	4	-	4			

# F-48

# ツール

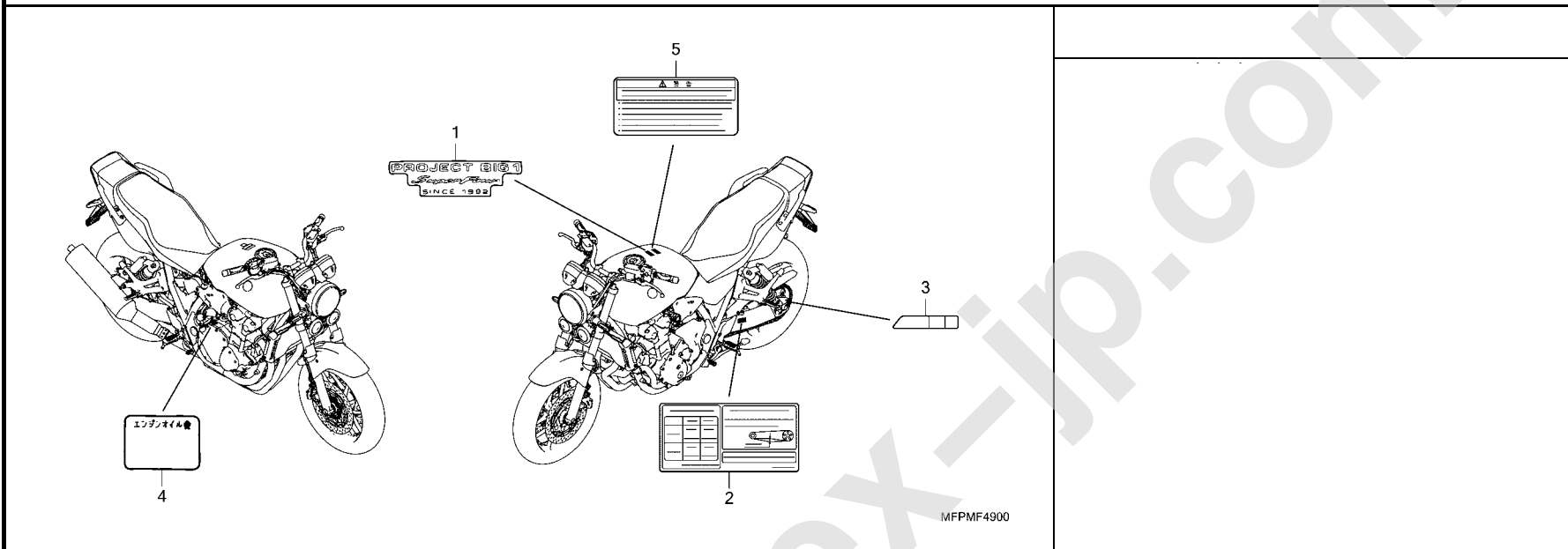


見出 番号	部品番号	部品名	使用個数				適用号機		タイプ
			AD	SAD	SP	SSP	初号機	終号機	
			M	M	M	M			
1	38235-S04-003	プーラー、ミニヒューズ (スミトモ) .....	1	1	1	1			
2	77251-GR1-000	ハツグ、サービスタック .....	1	1	1	1			
3	89101-MBW-000	ハツグ、ツール .....	1	1	1	1			
4	89103-MFP-SP0	プレート、マイナス .....	-	-	1	1			
5	89104-MFP-SP0	バー、アジスタ .....	-	-	1	1			
6	89216-KE5-000	レンチ、プラグ .....	(1)	(1)	(1)	(1)			
7	89217-MAT-000	ドライバ、スクリュ (NO.2 + -) .....	1	1	1	1			
8	89221-371-000	レンチ、6カク 6MM .....	(1)	(1)	(1)	(1)			
9	89221-429-000	レンチ、6カク 5MM .....	1	1	1	1			
10	89221-MF8-770	レンチ、6カク 3MM .....	-	-	1	1			
11	89228-MR8-000	レンチ、アイ 14X17 .....	-	-	1	1			
12	89230-MB1-000	スパナ、ヒソ .....	1	1	-	-			
13	89256-MAZ-000	グリツプ、リヤホイールレンチ .....	1	1	-	-			
14	99001-08000	スパナ 8 .....	(1)	(1)	(1)	(1)			
15	99001-10120	スパナ 10X12 .....	(1)	(1)	(1)	(1)			
16	99001-14170	スパナ 14X17 .....	1	1	1	1			
17	99003-50000	グリツプ、スクリュドライバ .....	1	1	1	1			



F-49

コーションラベル (CB1300AD/SP)



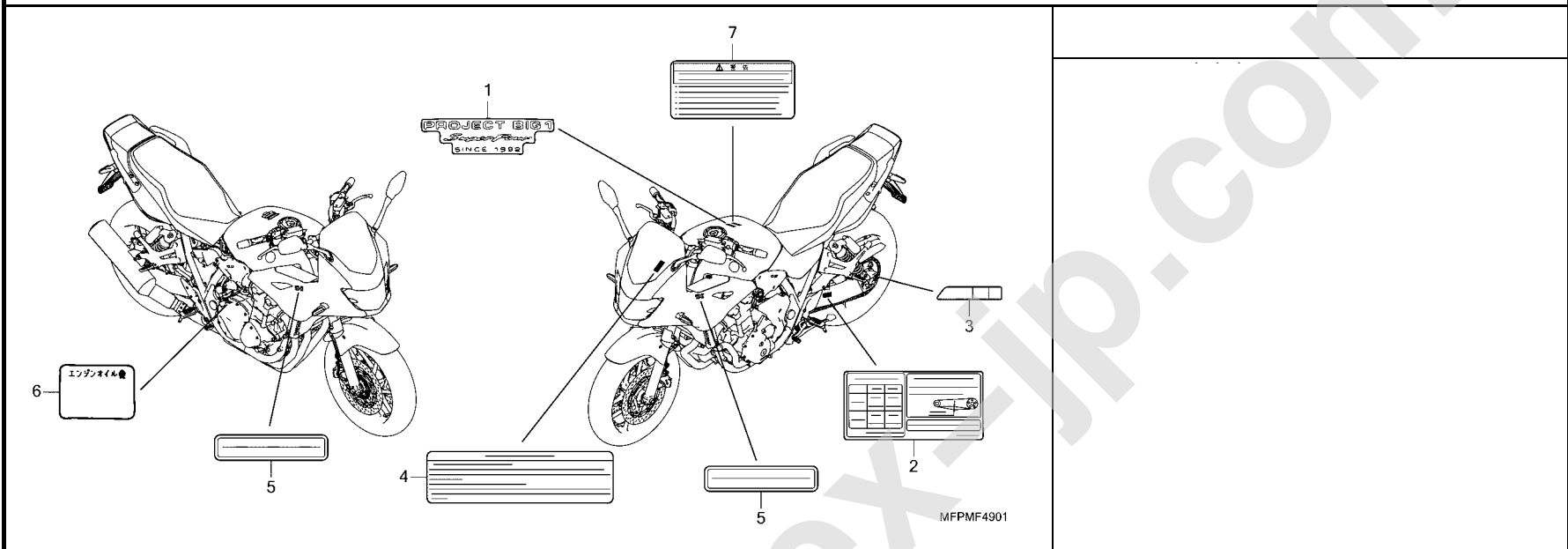
見出 番号	部品番号	部品名	使用個数				適用号機		タイプ
			AD	SAD	SP	SSP	初号機	終号機	

1	86170-MFP-JCOZA	マーク(PROJECT BIG 1) *TYPE1*	1	-	1	-			
2	87505-MGC-JD0	ラベル,タイヤ&トライブチェーン	1	-	-	-			
	87505-MKA-KD0		-	-	1	-			
3	87508-MJJ-D31	ラベル,チェーンアスタ	1	-	1	-			
4	87541-MEJ-720	ラベル,オイルキャパシティー	1	-	1	-			
5	87560-MY1-701	マーク,トライブコーション	1	-	1	-			

3

F-49-1

コーションラベル (CB1300SAD/SSP)

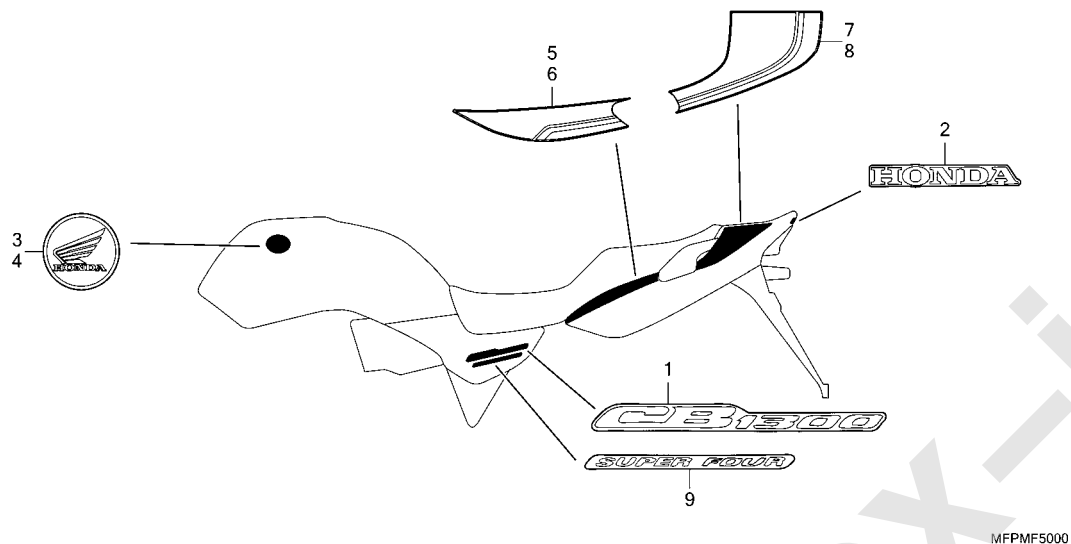


見出 番号	部品番号	部品名	使用個数				適用号機		タイプ
			AD	SAD	SP	SSP	初号機	終号機	
1	86170-MFP-JCOZA	マーク(PROJECT BIG 1) *TYPE1*	-	1	-	1			
2	87505-MGC-JD0	ラベル, タイヤ&トライプ チェン	-	1	-	-			
	87505-MKA-KD0	.....	-	-	-	1			
3	87508-MJJ-D31	ラベル, チェンアシ ャスター	-	1	-	1			
4	87522-KFK-J30	ラベル, フェアリング コーシヨ	-	1	-	1			
5	87525-MAM-700	ラベル, カーゴ リミット(0.5KG)	-	2	-	2			
6	87541-MEJ-720	ラベル, オイルキャパ シティ	-	1	-	1			
7	87560-MY1-701	マーク, トライプ コーシヨ	-	1	-	1			

3

F-50

マーク / エンブレム (CB1300AD-6J)



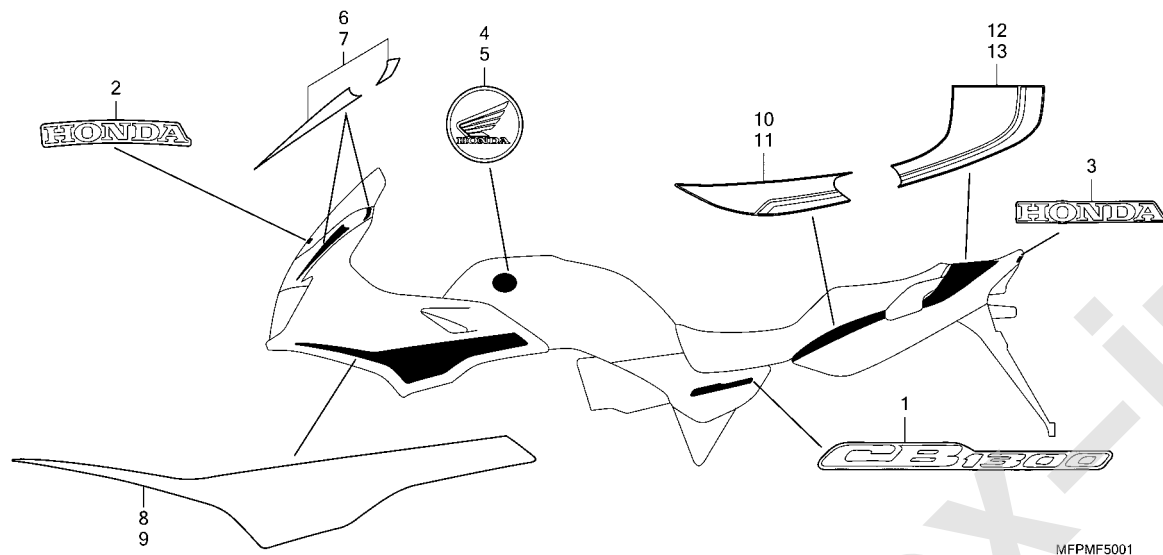
MFPMF5000

見出 番号	部品番号	部品名	使用個数				適用号機		タイプ
			AD	SAD	SP	SSP	初号機	終号機	
			M	M	M	M			
1	83605-MEJ-000	エンブレム, サイドカバー	2	-	-	-	-	-	6J
2	86102-MFP-A50ZB	マーク, ホンダ (100MM) *TYPE1*	1	-	-	-	-	-	6J
3	86211-MJK-N20	バッジ, R. フロタクト	1	-	-	-	-	-	6J
4	86212-MJK-N20	バッジ, L. フロタクト	1	-	-	-	-	-	6J
5	86771-MFP-JC0ZA	ストライプ A, R. リヤカウル *TYPE1*	1	-	-	-	-	-	6J
6	86772-MFP-JC0ZA	ストライプ A, L. リヤカウル *TYPE1*	1	-	-	-	-	-	6J
7	86773-MFP-JC0ZA	ストライプ B, R. リヤカウル *TYPE1*	1	-	-	-	-	-	6J
8	86774-MFP-JC0ZA	ストライプ B, L. リヤカウル *TYPE1*	1	-	-	-	-	-	6J
9	86831-MFP-A50ZB	マーク, サイドカバー *TYPE1*	2	-	-	-	-	-	6J

3

F-50-1

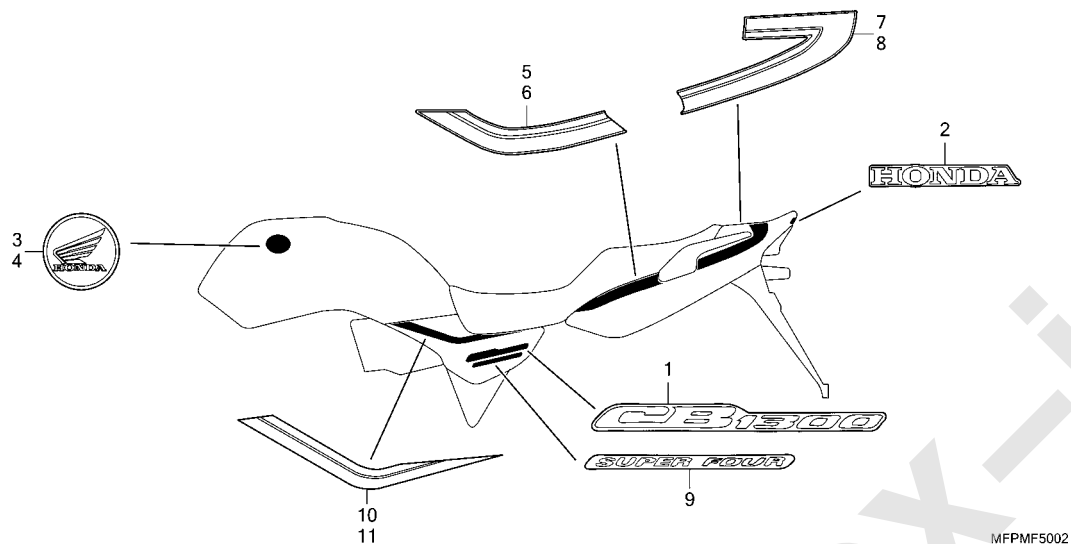
マーク / エンブレム (CB1300SAD-6J)



見出 番号	部品番号	部品名	使用個数				適用号機		タイプ
			AD M	SAD M	SP M	SSP M	初号機	終号機	
1	83605-MEJ-000	エンブレム, サイドカバ	-	2	-	-	-	-	6J
2	86101-MFP-900ZA	マーク, ホンダ (80MM) *TYPE1*	-	1	-	-	-	-	6J
3	86102-MFP-A50ZB	マーク, ホンダ (100MM) *TYPE1*	-	1	-	-	-	-	6J
4	86211-MJK-N20	バッジ, R. フロント	-	1	-	-	-	-	6J
5	86212-MJK-N20	バッジ, L. フロント	-	1	-	-	-	-	6J
6	86641-MFP-JD0ZA	ストライプ, R. フロントセンターカウル *TYPE1*	-	1	-	-	-	-	6J
7	86642-MFP-JD0ZA	ストライプ, L. フロントセンターカウル *TYPE1*	-	1	-	-	-	-	6J
8	86643-MFP-JD0ZA	ストライプ, R. サイドカウル *TYPE1*	-	1	-	-	-	-	6J
9	86644-MFP-JD0ZA	ストライプ, L. サイドカウル *TYPE1*	-	1	-	-	-	-	6J
10	86771-MFP-JC0ZA	ストライプ A, R. リヤカウル *TYPE1*	-	1	-	-	-	-	6J
11	86772-MFP-JC0ZA	ストライプ A, L. リヤカウル *TYPE1*	-	1	-	-	-	-	6J
12	86773-MFP-JC0ZA	ストライプ B, R. リヤカウル *TYPE1*	-	1	-	-	-	-	6J
13	86774-MFP-JC0ZA	ストライプ B, L. リヤカウル *TYPE1*	-	1	-	-	-	-	6J

F-50-2

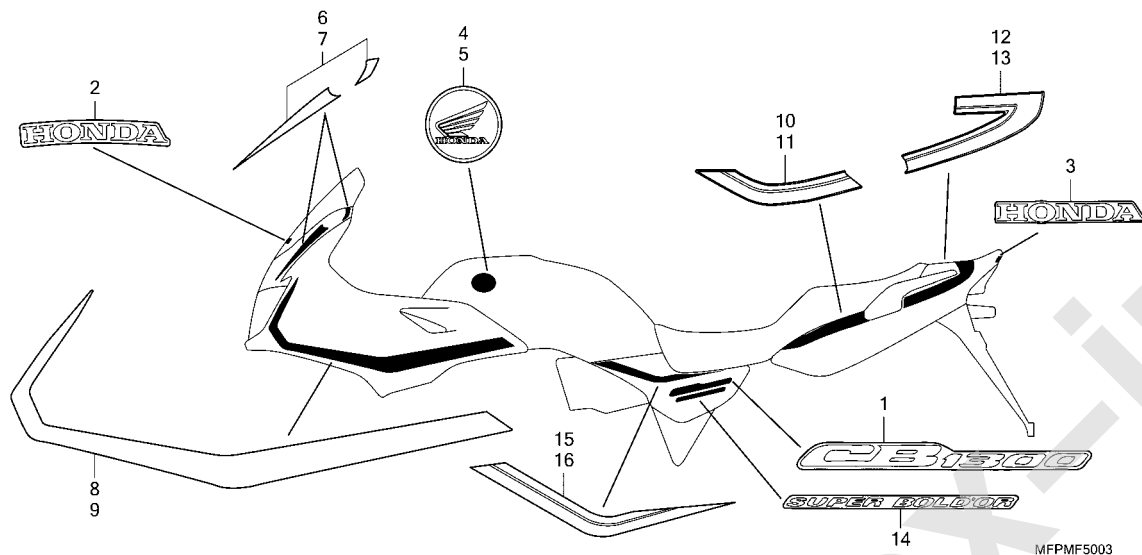
マーク / エンブレム (CB1300AD-9J)



見出 番号	部品番号	部品名	使用個数				適用号機		タイプ
			AD	SAD	SP	SSP	初号機	終号機	
			M	M	M	M			
1	83605-MEJ-000	エンブレム, サイドカバー	2	-	-	-	-	-	9J
2	86102-MFP-JE0ZB	マーク, ホンダ (100MM) *TYPE1*	1	-	-	-	-	-	9J
3	86211-MJK-N20	バッジ, R. フロント	1	-	-	-	-	-	9J
4	86212-MJK-N20	バッジ, L. フロント	1	-	-	-	-	-	9J
5	86771-MFP-JE0ZA	ストライプ A, R. リヤカウル *TYPE1*	1	-	-	-	-	-	9J
6	86772-MFP-JE0ZA	ストライプ A, L. リヤカウル *TYPE1*	1	-	-	-	-	-	9J
7	86773-MFP-JE0ZA	ストライプ B, R. リヤカウル *TYPE1*	1	-	-	-	-	-	9J
8	86774-MFP-JE0ZA	ストライプ B, L. リヤカウル *TYPE1*	1	-	-	-	-	-	9J
9	86831-MFP-A50ZB	マーク, サイドカバー *TYPE1*	2	-	-	-	-	-	9J
10	86833-MFP-JE0ZA	ストライプ, R. サイドカバー *TYPE1*	1	-	-	-	-	-	9J
11	86834-MFP-JE0ZA	ストライプ, L. サイドカバー *TYPE1*	1	-	-	-	-	-	9J

F-50-3

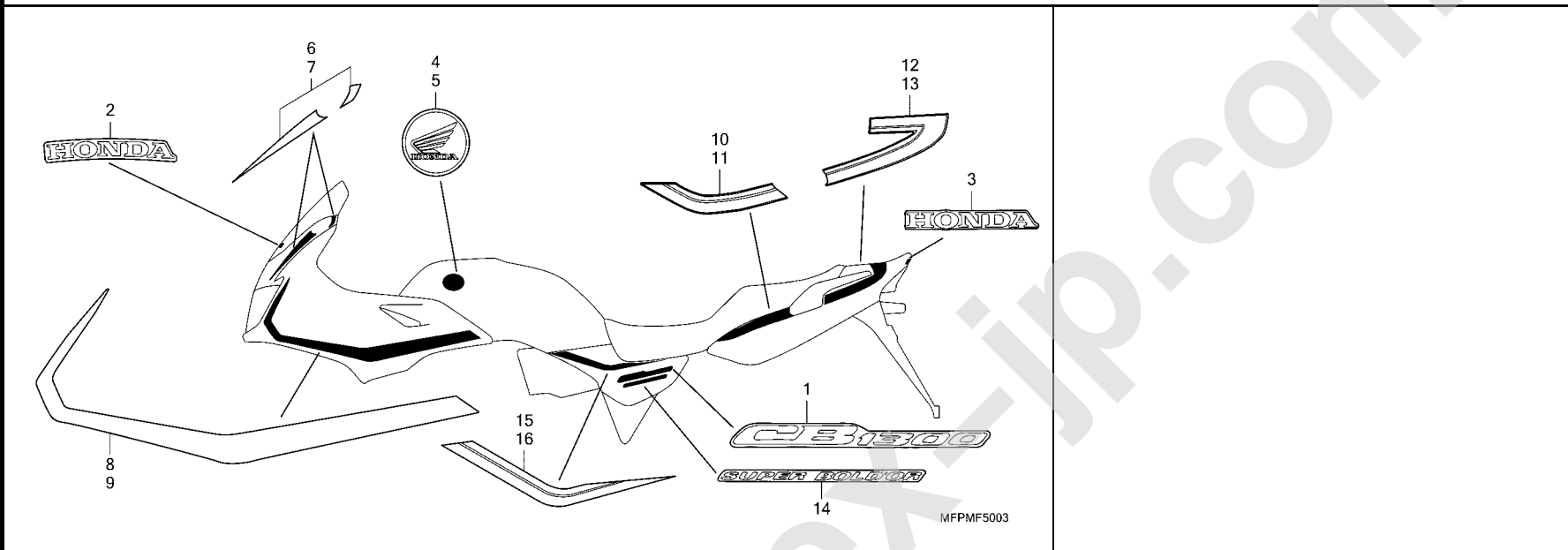
マーク / エンブレム (CB1300SAD-9J)



見出 番号	部品番号	部品名	使用個数				適用号機		タイプ
			AD M	SAD M	SP M	SSP M	初号機	終号機	
1	83605-MEJ-000	エンブレム, サイドカバー	-	2	-	-	-	-	9J
2	86101-MFP-900ZA	マーク, ホンダ (80MM) *TYPE1*	-	1	-	-	-	-	9J
3	86102-MFP-JE0ZB	マーク, ホンダ (100MM) *TYPE1*	-	1	-	-	-	-	9J
4	86211-MJK-N20	バッジ, R. フロント	-	1	-	-	-	-	9J
5	86212-MJK-N20	バッジ, L. フロント	-	1	-	-	-	-	9J
6	86641-MFP-JF0ZA	ストライプ, R. フロントセンターカウル *TYPE1*	-	1	-	-	-	-	9J
7	86642-MFP-JF0ZA	ストライプ, L. フロントセンターカウル *TYPE1*	-	1	-	-	-	-	9J
8	86643-MFP-JF0ZA	ストライプ, R. サイドカウル *TYPE1*	-	1	-	-	-	-	9J
9	86644-MFP-JF0ZA	ストライプ, L. サイドカウル *TYPE1*	-	1	-	-	-	-	9J
10	86771-MFP-JE0ZA	ストライプ A, R. リヤカウル *TYPE1*	-	1	-	-	-	-	9J
11	86772-MFP-JE0ZA	ストライプ A, L. リヤカウル *TYPE1*	-	1	-	-	-	-	9J
12	86773-MFP-JE0ZA	ストライプ B, R. リヤカウル *TYPE1*	-	1	-	-	-	-	9J
13	86774-MFP-JE0ZA	ストライプ B, L. リヤカウル *TYPE1*	-	1	-	-	-	-	9J
14	86831-MFP-H70ZA	マーク, サイドカバー *TYPE1*	-	2	-	-	-	-	9J
15	86833-MFP-JE0ZA	ストライプ, R. サイドカバー *TYPE1*	-	1	-	-	-	-	9J

F-50-3

マーク / エンブレム (CB1300SAD-9J)



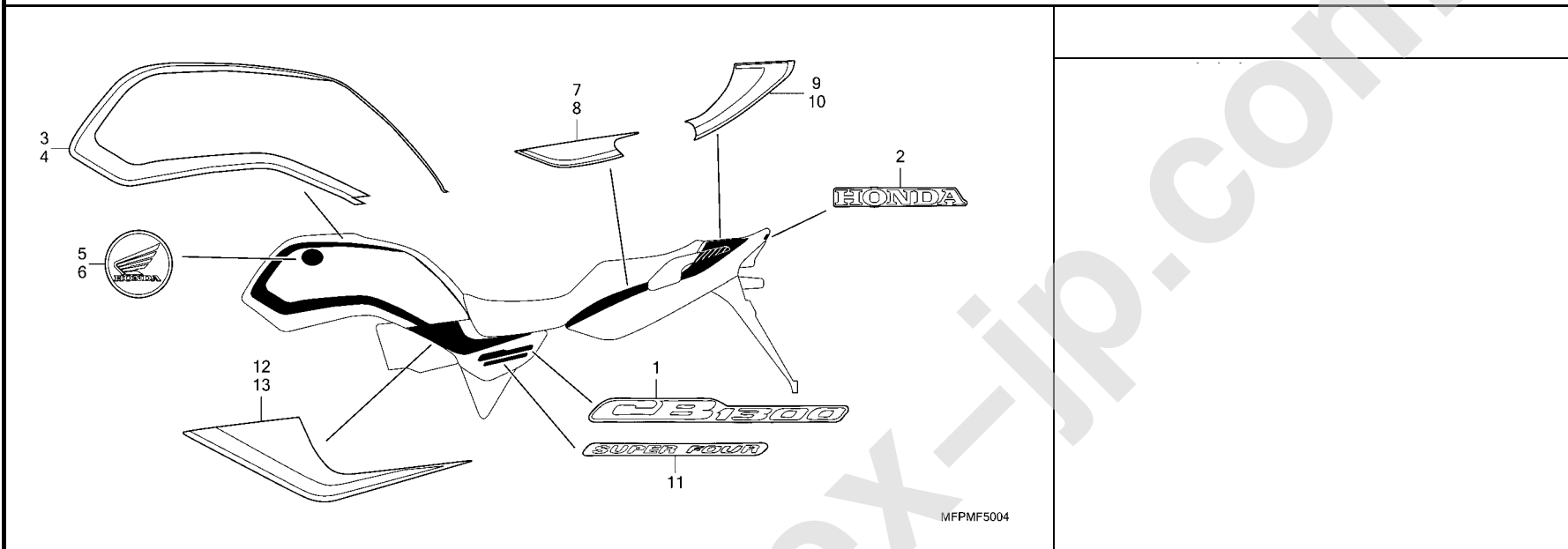
見出 番号	部品番号	部品名	使用個数				適用号機		タイプ
			AD	SAD	SP	SSP	初号機	終号機	

16	86834-MFP-JE0ZA	ストライプ, L. サイドカバー *TYPE1*	-	1	-	-	-	9J	
----	-----------------	-----------------------------	---	---	---	---	---	----	--

3

F-50-4

マーク / エンブレム (CB1300SP)

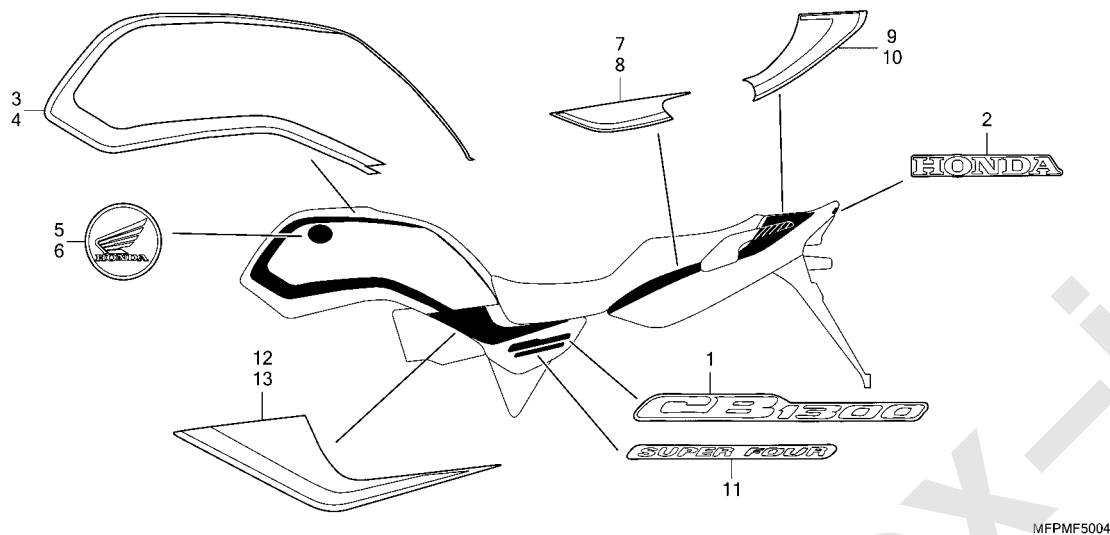


見出 番号	部品番号	部品名	使用個数				適用号機		タイプ
			AD	SAD	SP	SSP	初号機	終号機	
			M	M	M	M			
1	83605-MEJ-000	エンブレム, サイドカバー	-	-	2	-			
2	86102-MFP-A50ZC	マーク, ホンダ (100MM) *TYPE3*	-	-	1	-			
3	86171-MFP-SG0ZA	ストライプ, R. フuelタンク *TYPE1*	-	-	1	-			
	86171-MFP-SPOZA	*TYPE1*	-	-	1	-			
4	86172-MFP-SG0ZA	ストライプ, L. フuelタンク *TYPE1*	-	-	1	-			
	86172-MFP-SPOZA	*TYPE1*	-	-	1	-			
5	86211-MJK-N20	バッジ, R. フロント	-	-	1	-			
6	86212-MJK-N20	バッジ, L. フロント	-	-	1	-			
7	86771-MFP-SG0ZA	ストライプ A, R. リヤカウル *TYPE1*	-	-	1	-			
	86771-MFP-SPOZA	*TYPE1*	-	-	1	-			
8	86772-MFP-SG0ZA	ストライプ A, L. リヤカウル *TYPE1*	-	-	1	-			
	86772-MFP-SPOZA	*TYPE1*	-	-	1	-			
9	86773-MFP-SG0ZA	ストライプ B, R. リヤカウル *TYPE1*	-	-	1	-			
	86773-MFP-SPOZA	*TYPE1*	-	-	1	-			
10	86774-MFP-SG0ZA	ストライプ B, L. リヤカウル *TYPE1*	-	-	1	-			
	86774-MFP-SPOZA	*TYPE1*	-	-	1	-			
11	86831-MFP-A50ZB	マーク, サイドカバー *TYPE1*	-	-	2	-			
	86831-MFP-SG0ZA	*TYPE1*	-	-	2	-			



F-50-4

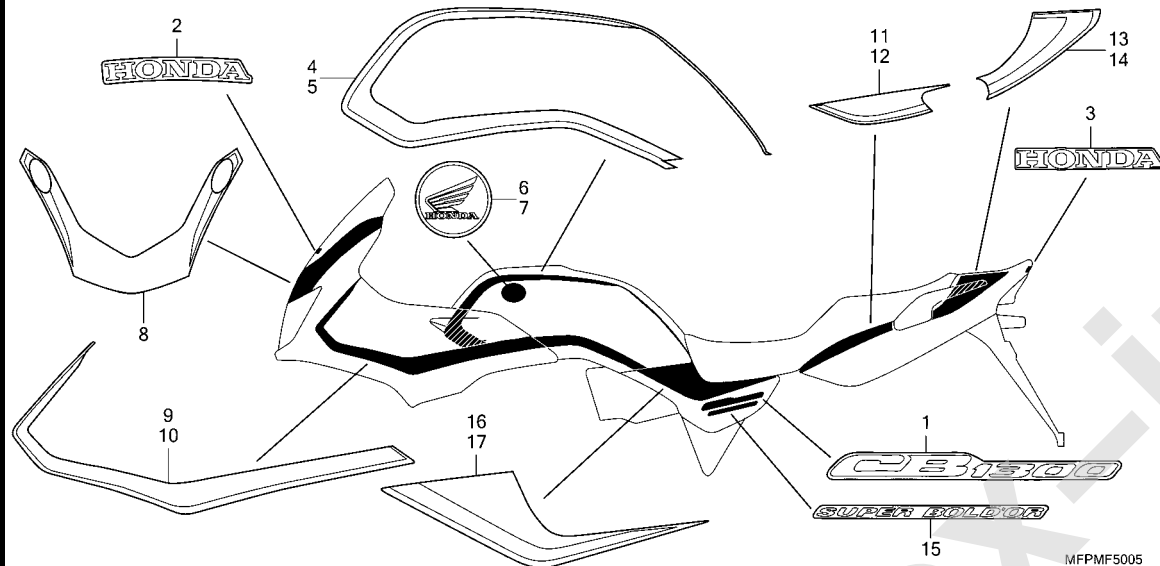
マーク / エンブレム (CB1300SP)



見出 番号	部品番号	部品名	使用個数				適用号機		タイプ
			AD	SAD	SP	SSP	初号機	終号機	
12	86833-MFP-SGOZA	ストライプ, R. サイドカバー *TYPE1*	-	-	1	-			
	86833-MFP-SPOZA	*TYPE1*	-	-	1	-			
13	86834-MFP-SGOZA	ストライプ, L. サイドカバー *TYPE1*	-	-	1	-			
	86834-MFP-SPOZA	*TYPE1*	-	-	1	-			

F-50-5

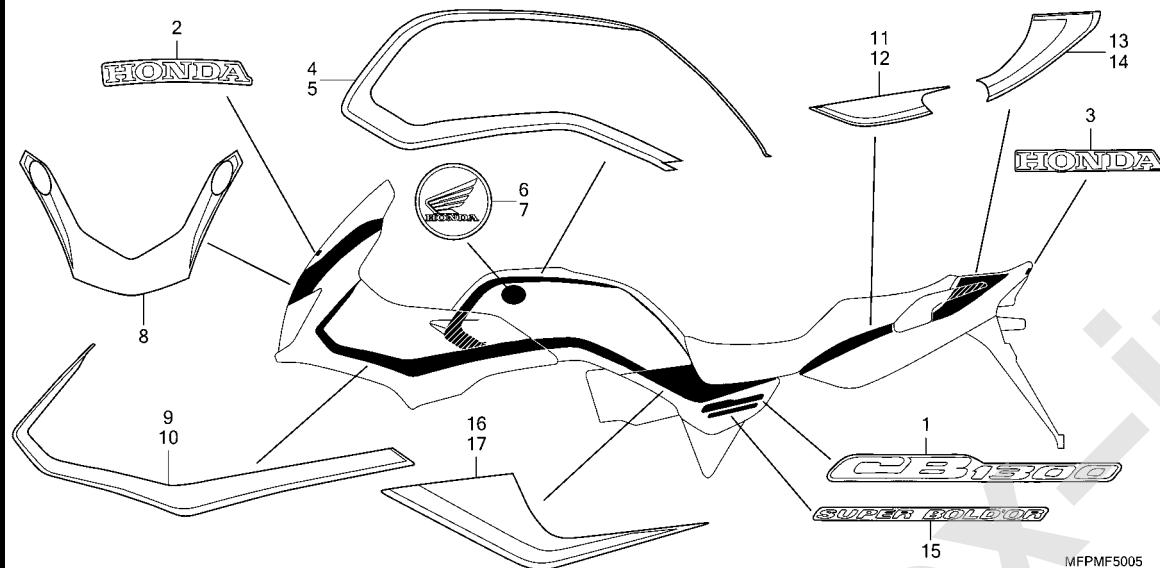
マーク / エンブレム (CB1300SSP)



見出 番号	部品番号	部品名	使用個数				適用号機		タイプ
			AD	SAD	SP	SSP	初号機	終号機	
			M	M	M	M			
1	83605-MEJ-000	エンブレム, サイドカバー	-	-	-	2			
2	86101-MFP-900ZA	マーク, ホンダ (80MM) *TYPE1*	-	-	-	1			
3	86102-MFP-A50ZC	マーク, ホンダ (100MM) *TYPE3*	-	-	-	1			
4	86171-MFP-SG0ZA	ストライプ, R. フューエルタンク *TYPE1*	-	-	-	1			
	86171-MFP-SP0ZA	*TYPE1*	-	-	-	1			
5	86172-MFP-SG0ZA	ストライプ, L. フューエルタンク *TYPE1*	-	-	-	1			
	86172-MFP-SP0ZA	*TYPE1*	-	-	-	1			
6	86211-MJK-N20	バッジ, R. フロント	-	-	-	1			
7	86212-MJK-N20	バッジ, L. フロント	-	-	-	1			
8	86641-MFP-SB0ZA	ストライプ, フロントセンターカウル *TYPE1*	-	-	-	1			
	86641-MFP-SJ0ZA	*TYPE1*	-	-	-	1			
9	86643-MFP-SB0ZA	ストライプ, R. サイドカウル *TYPE1*	-	-	-	1			
	86643-MFP-SJ0ZA	*TYPE1*	-	-	-	1			
10	86644-MFP-SB0ZA	ストライプ, L. サイドカウル *TYPE1*	-	-	-	1			
	86644-MFP-SJ0ZA	*TYPE1*	-	-	-	1			
11	86771-MFP-SG0ZA	ストライプ, A, R. リヤカウル *TYPE1*	-	-	-	1			
	86771-MFP-SP0ZA	*TYPE1*	-	-	-	1			
12	86772-MFP-SG0ZA	ストライプ, A, L. リヤカウル *TYPE1*	-	-	-	1			

F-50-5

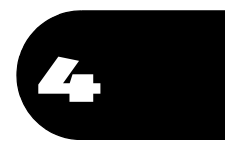
マーク / エンブレム (CB1300SSP)



見出 番号	部品番号	部品名	使用個数				適用号機		タイプ
			AD	SAD	SP	SSP	初号機	終号機	
			M	M	M	M			
12)	86772-MFP-SPOZA	ストライプ A, L. リヤ-カウル *TYPE1*	-	-	-	1			
13	86773-MFP-SGOZA	ストライプ B, R. リヤ-カウル *TYPE1*	-	-	-	1			
	86773-MFP-SPOZA	*TYPE1*	-	-	-	1			
14	86774-MFP-SGOZA	ストライプ B, L. リヤ-カウル *TYPE1*	-	-	-	1			
	86774-MFP-SPOZA	*TYPE1*	-	-	-	1			
15	86831-MFP-H70ZA	マーク, サイドカバー *TYPE1*	-	-	-	2			
	86831-MFP-SJ0ZA	*TYPE1*	-	-	-	2			
16	86833-MFP-SGOZA	ストライプ, R. サイドカバー *TYPE1*	-	-	-	1			
	86833-MFP-SPOZA	*TYPE1*	-	-	-	1			
17	86834-MFP-SGOZA	ストライプ, L. サイドカバー *TYPE1*	-	-	-	1			
	86834-MFP-SPOZA	*TYPE1*	-	-	-	1			

## 部 品 番 号 索 引

部品番号	頁見出	部品番号	頁見出	部品番号	頁見出	部品番号	頁見出	部品番号	頁見出	部品番号	頁見出
04000		13000		14914-KT7-013	40 11	15000		17500-MFP-JGOZA	93 5	19051-KA3-830	122 10
04121-MEJ-305	51 1	13011-MFP-305	58 2	14915-KT7-013	40 11	15010-MKR-305	55 2	17500-MFP-JGOZB	93 5	19052-MGH-640	122 11
04911-MFP-600	56 1	13101-MEJ-000	58 3	14916-KT7-013	40 11	15100-MAZ-000	55 3	17500-MFP-JHOZA	93 5	19063-MEJ-H30	53 1
06000		13111-892-000	48 1	14917-KT7-013	40 11	15134-MAZ-000	55 4	17500-MFP-JHOZB	93 5	19064-MEJ-000	53 2
06130-MAZ-305	58 1	13111-MAZ-000	58 4	14918-KT7-013	41 11	15150-MAZ-000	55 5	17506-MBR-000	93 6	19101-MEJ-J00	122 12
06410-MEJ-670	91 1	13112-MAT-000	58 5	14919-KT7-013	41 11	15154-MAT-000	55 6	17523-MEJ-300	93 7	19103-MEJ-J00	122 13
06435-MEJ-026	90 1	13210-MAZ-000	58 6	14920-KT7-013	41 11	15160-MGC-000	56 4	17523-MEM-670	93 8	19105-MEJ-J00	122 14
06451-443-405	90 2	13213-MAT-003	58 7	14921-KT7-013	41 11	15161-MAZ-003	55 7	17524-MEJ-300	93 9	19105-MG8-000	122 15
06451-MCZ-006	84 1	13215-ML7-000	58 8	14922-KT7-013	41 11	15220-MZ1-000	55 8	17527-MEJ-000	93 10	19107-MG8-000	122 16
06451-MGP-D81	85 1	13224-MS2-611	58 9	14923-KT7-013	41 11	15313-MAZ-000	55 9	17528-MR4-900	93 11	19110-MEJ-J02	122 17
06452-MGP-D81	85 2	13225-MS2-611	58 9	14924-KT7-013	41 11	15314-MAZ-000	55 10	17542-MFP-JC0	99 14	19111-MR1-000	122 18
06455-MGC-016	84 2	13226-MS2-611	58 9	14925-KT7-013	41 11	15410-MFJ-D02	55 11	17543-MEJ-000	93 12	19113-MB1-870	65 1
06455-MKF-D61	85 3	13300-MGC-N20	58 10	14926-KT7-013	41 11	15611-MB0-000	46 5	17545-MGP-D60	93 13		79 1
11000		13300-MGC-N20	58 10	14927-KT7-013	41 11			17554-MB0-000	99 15	19121-HP1-900	124 1
11152-KS4-003	71 1	13311-MM5-003	58 11	14928-KT7-013	41 11	16000		17554-MFP-JC0	102 4	19125-MEJ-000	122 19
11208-MAZ-000	56 2	13312-MM5-003	58 11	14929-KT7-013	41 11	16011-MFP-N00	93 1	17555-MFP-JC0	102 5	19200-MFP-305	51 7
11210-MEJ-H30	55 1	13313-MM5-003	58 11	14930-KT7-013	41 11	16191-MFP-JC0	64 1	17556-MFP-A50	102 6	19220-MEJ-305	51 8
11311-MFP-JC0	46 1	13314-MM5-003	58 11	14931-KT7-013	41 11	16192-MFP-JC0	64 2	17558-MEE-940	95 1	19226-MFV-003	51 9
11311-MFP-JG0	46 1	13315-MJ0-010	58 12	14932-KT7-013	41 11	16193-MFP-JC0	64 3	17570-MFP-A51	93 14	19300-MCJ-003	122 20
11311-MFP-YA0	46 1	13316-MJ0-010	58 12	14933-KT7-013	41 11	16199-MFP-JC0	64 2	17574-MCF-000	93 15	19305-MFV-000	122 21
11320-MFP-JC0	49 1	13317-MJ0-010	58 12	14934-KT7-013	41 11	16211-MEJ-000	38 4	17575-MEJ-000	93 16	19310-MEJ-000	122 22
11320-MFP-JG0	49 1	13318-MM5-004	58 12	14935-KT7-013	41 11	16217-MEJ-000	38 5	17611-425-000	93 17	19501-MEJ-000	122 23
11320-MFP-YA0	49 1	13421-MGC-N21	58 13	14936-KT7-013	41 11	16218-MEJ-000	38 6	17620-MJE-D03	93 18	19502-MEJ-000	122 24
11330-MFV-000	46 2	13433-MM5-000	58 14	14937-KT7-013	41 11	16222-MV4-300	38 7	17621-MGP-D62	94 19	19503-MEJ-000	122 25
11332-MFV-000	49 2	13435-MM5-000	58 15	14938-KT7-013	41 11	16400-MFP-JC1	64 4	17702-MEJ-000	101 1	19504-KY1-003	51 10
11333-MFJ-D00	50 1	13436-MM5-000	59 16	14939-KT7-013	41 11	16401-MFP-JC1	64 5	17703-MEJ-000	101 2	19505-MEJ-000	123 26
11333-MZ1-000	46 3	14000		14940-KT7-013	41 11	16450-MFP-JC1	64 6	17704-MEJ-020	101 3	19507-MEJ-000	51 11
11334-MZ1-000	46 4	14110-MFP-JC0	40 2	14941-KT7-013	41 11	16472-MKP-T00	64 7	17724-102-700	101 4	19508-MFP-600	51 12
11340-MAZ-000	49 3	14210-MFP-JC0	40 3	14942-KT7-013	41 11	16610-MFP-JC1	64 8	18000		19516-GAG-003	53 3
11340-MFP-JC0	49 3	14212-MFP-JC0	40 3	14943-KT7-013	41 11	16630-MFP-003	64 9	18150-MFP-JC1	103 1	19516-ML7-691	123 27
11340-MFV-000	49 3	14321-MFP-JC0	43 1	14944-KT7-013	41 11	16700-MFP-A51	93 2	18291-MM5-860	103 2	19521-MEJ-000	53 4
11344-MB0-000	97 1	14401-MEJ-003	43 2	14945-KT7-013	41 11			18293-MCA-A20	103 3	19525-MEJ-000	53 5
11360-MFP-JC0	51 2	14497-KT7-013	42 11	14946-KT7-013	41 11	17000		18306-MFP-A50	103 4	19526-MEJ-000	53 6
11364-MAZ-000	51 3	14947-KT7-013	42 11	14948-KT7-013	42 11	17201-MCJ-003	64 10	18310-MFP-JC1	103 5	19535-MAZ-000	123 29
11365-MGC-N20	51 4	14948-KT7-013	42 11	14949-KT7-013	42 11	17201-MCZ-003	64 11	18310-MFP-JC1	103 5	22000	
11394-MFP-JC0	51 5	14949-KT7-013	42 11	14950-KT7-013	42 11	17209-GN2-300	93 3	18345-MBT-610	103 6	22100-MEJ-000	47 1
11652-MAZ-010	51 6	14950-KT7-013	42 11	14951-KT7-013	42 11	17225-MFP-JC0	99 2	18360-MFP-A51	103 7	22116-MS2-610	47 2
11661-MFP-JC0	49 4	14951-KT7-013	42 11	14952-KT7-013	42 11	17226-MFP-JC0	99 3	18360-MFP-A51	103 7	22117-MEJ-610	47 3
12000		14952-KT7-013	42 11	14953-KT7-013	42 11	17228-MEJ-003	99 4	18360-MFP-A51	103 7	22121-MJP-G51	47 4
12010-MFP-JC0	38 1	14953-KT7-013	42 11	14954-KT7-013	42 11	17230-MFP-JC0	99 5	18372-MAT-000	103 8	22125-HP6-A00	47 5
12100-MEJ-H30	45 1	14954-KT7-013	42 11	14955-KT7-013	42 11	17231-MFP-JC0	99 6	18391-MFP-601	103 10	22201-MEL-000	47 6
12191-MEJ-003	45 2	14955-KT7-013	42 11	14956-KT7-013	42 11	17235-MGC-D30	99 7	18421-MBT-D21	103 11	22202-MJP-G51	47 7
12204-MAT-305	38 2	14956-KT7-013	42 11	14957-KT7-013	42 11	17236-MGC-D30	99 8	18422-MA6-000	103 12	22202-MJP-G51	47 7
12209-KE8-005	40 1	14957-KT7-013	42 11	14958-KT7-013	42 11	17240-MEJ-720	99 9	18422-MFJ-D10	103 13	22321-MN4-000	47 8
12251-MEJ-013	38 3	14958-KT7-013	42 11	14959-KT7-013	42 11	17241-MEJ-003	99 10	18423-MFJ-D00	103 14	22322-MJP-G51	47 9
12260-MGC-N20	56 3	14959-KT7-013	42 11	14960-KT7-013	42 11	17260-MEJ-003	99 11	18601-KEA-741	37 6	22322-MN4-000	47 10
12300-MFP-JC0	37 1	14960-KT7-013	42 11	14961-KT7-013	42 11	17358-KR8-750	99 12	18631-MAH-710	101 5	22322-MN4-000	47 10
12331-MEJ-000	37 2	14961-KT7-013	42 11	14962-KT7-013	42 11	17359-419-670	93 4	19000		22322-MN4-000	47 10
12339-MAZ-750	37 3	14962-KT7-013	42 11	14963-KT7-013	42 11	17370-419-700	99 13	19010-MEJ-J01	122 1	22325-MJP-G51	47 11
12341-MAT-750	37 4	14963-KT7-013	42 11	14964-KT7-013	42 11	17410-MFP-A51	102 1	19014-KEA-003	122 2	22350-MJP-G51	47 12
12391-MEJ-010	37 5	14964-KT7-013	42 11	14965-KT7-013	42 11	17445-MGC-JB0	102 2	19015-MFP-N92	122 3	22361-MJP-G51	47 13
		14965-KT7-013	42 11	14966-KT7-013	42 11	17470-MGC-A20	102 3	19020-MEJ-J01	122 4	22366-MAZ-000	47 14
		14966-KT7-013	42 11	14967-KT7-013	42 11	17500-MFP-JC0ZA	93 5	19030-MEJ-003	122 5	22401-MFP-A50	47 15
		14967-KT7-013	42 11	14968-KT7-013	42 11	17500-MFP-JD0ZA	93 5	19037-GEE-710	122 6	22425-MJP-G51	47 16
		14968-KT7-013	42 11	14969-KT7-013	42 11	17500-MFP-JE0ZA	93 5	19038-MEJ-000	122 7	22850-MGC-JB0	47 17
		14969-KT7-013	42 11			17500-MFP-JFOZA	93 5	19039-MEJ-000	122 8	22860-MEJ-003	51 13
								19046-PAA-A00	122 9	22862-MFP-JC0	51 14
										22863-MEJ-003	51 15
										22864-MEJ-003	51 16



## 部 品 番 号 索 引

部品番号	頁見出	部品番号	頁見出	部品番号	頁見出	部品番号	頁見出	部品番号	頁見出	部品番号	頁見出
22866-MF2-711	51 17	28000		32402-MFP-JC0	115 4	35330-MB0-003	76 6	38000		42000	
22884-MAT-E01	76 1			32406-MKK-D01	115 5	35335-MG9-951	76 7				
22885-MB0-006	76 2	28101-MGC-D20	48 2	32601-MFP-JC0	115 6	35336-MFP-JC0	69 4	38110-MBR-J11	79 2	42301-MEJ-D00	91 3
22886-MAT-E01	76 3	28102-ME9-000	48 3	32605-GEV-761	116 5		70 4	38110-MR5-671	79 3	42306-MEJ-000	108 4
22890-MFP-JC1	76 4	28110-MAZ-000	48 4		117 5	35340-MKS-E01	71 2	38120-MBR-J11	79 4	42311-MFP-600	91 4
22900-MFP-901	76 5	28121-MGC-D20	48 5	32925-958-000	94 20		73 1	38235-S04-003	127 1	42312-MFP-601	91 5
22910-MEJ-J00	77 1	28125-MV9-672	48 6			35350-MKS-E01	105 5	38255-MFP-JC0	116 7	42515-MFP-J00	91 6
		28333-300-000	106 1	33000		35357-MFP-JC0	105 6		117 7	42615-MEJ-670	91 7
23000						35500-MJ4-024	56 6	38301-MKJ-D01	116 8	42620-MAZ-000	91 8
		30000		33100-MFP-902	66 1	35511-MFP-JC1	69 5		117 8	42625-MBR-000	91 9
23210-MGC-JB0	60 1			33100-MGC-JB2	65 2	35511-MFP-JD1	70 5	38306-MFP-JC1	116 9	42650-MFP-JC0	91 10
23220-MGC-JB0	60 2	30430-MFP-A51	77 2	33101-MAZ-003	65 3	35520-MFP-307	69 6		117 9	42650-MGC-JDOZA	91 10
23421-MFP-JC0	60 3	30430-MFP-H51	77 2	33103-MAH-671	65 4	35520-MFP-405	70 6	38501-MCS-G01	116 10	42711-MFP-A53	91 11
23431-MGC-JB0	60 4	30511-MFP-601	118 1	33105-MAH-671	65 5	35530-MJN-D12	118 13		117 10	42711-MFP-A54	91 11
23441-MFP-JC0	60 5	30515-MEJ-980	118 2	33105-MAZ-003	65 6	35535-MJN-D11	118 14	38501-MEL-003	116 11	42755-MKA-D81	86 1
23442-MS2-610	60 6	30520-ML7-000	118 3	33106-MGC-JB0	65 7	35600-HL4-003	56 7		117 11		91 12
23451-MFP-JC0	60 7	30521-MFP-601	118 4	33106-MZO-671	65 8	35600-MKF-D41	51 18	38506-MCS-G00	116 12	42758-MKA-D81	86 2
23461-MFP-JC0	60 8	30521-MFP-JC0	115 1	33107-MK7-671	65 9	35700-MFP-601	107 1		117 12		91 13
23462-MAT-000	60 9	30700-MEJ-641	118 5	33110-MGC-JB2	65 10	35701-MG9-950	116 6	38510-MFP-JC1	90 3		
23481-MFP-JC0	60 10	30701-883-000	103 15	33118-438-841	65 11		117 6	38514-MEJ-J00	71 3	43000	
23482-MGC-N20	60 11	30701-MEJ-641	118 6	33121-MAZ-003	65 12		118 15		73 2		
23491-MFP-JC0	60 12			33128-MAH-671	65 13	35850-MFL-D01	115 7		88 1	43107-KT7-761	90 5
23495-MM5-000	60 13	31000		33136-426-830	65 14	35856-MJP-G51	115 8	38515-MFP-600	71 4	43108-KT7-761	90 6
23501-MFP-JC0	60 14			33301-SA0-741	114 1			38515-MFP-JC0	88 2	43110-MFP-R11	90 7
23511-MFP-JC0	60 15	31110-MFP-JC1	50 2	33400-MKZ-J01	113 1	36000		38515-MFP-SP0	73 3	43112-MV9-016	90 8
23521-MFP-JC0	60 16	31120-MFP-JC1	50 3	33401-MFP-A51	113 2			38516-MGE-003	90 4	43131-KW3-006	90 9
23801-MAZ-000	60 17	31200-MFP-003	54 1	33401-MFP-H51	113 2	36162-MKA-D81	102 7	38517-MGE-003	73 4	43132-KT7-761	90 10
		31201-MEW-921	54 2	33409-MFP-H80	113 3	36450-MBG-003	101 6	38520-MFP-JC1	71 5	43150-MFP-R11	90 11
24000		31202-MEW-921	54 3	33450-MKZ-J01	113 4	36533-MFP-JC1	103 16	38520-MFP-SP1	73 5	43215-KZ4-J41	90 12
		31203-MEW-921	54 4	33451-MFP-A51	113 5			38770-MFP-JC2	116 13	43251-MEJ-003	91 14
24211-MGC-N20	62 1	31204-MEW-921	54 5	33451-MFP-H51	113 5	37000			117 13	43310-MFP-JC1	88 3
24212-MGC-N20	62 2	31205-MEW-921	54 6	33600-MFP-A51	113 6			38800-MFP-JC1	51 19	43311-MFP-JC0	75 1
24213-MGC-N21	62 3	31206-MEW-921	54 7	33601-MFP-A51	113 7	37080-MFP-JC0	94 21	38903-MLA-A00	112 3	43312-MFP-JC0	75 2
24231-MGC-N20	62 4	31207-KS5-901	54 8	33650-MFP-A51	113 8	37100-MFP-JC1	67 1	38940-MKR-D11	112 4	43313-MFP-JC1	88 4
24235-MAZ-000	62 5	31208-MEW-921	54 9	33651-MFP-A51	113 9	37100-MFP-JD1	68 1	38941-MLA-A00	112 5	43315-MFP-A50	88 5
24261-283-000	60 18	31209-MEW-921	54 10	33701-MFP-602	114 2	37101-MFP-900	68 2	38942-MLA-A00	112 6	43316-MGC-JD0	88 6
24310-MFP-JC0	62 6	31210-MEW-921	54 11	33702-MFP-N90	114 3	37101-MFP-A51	67 2			43350-MBZ-G00	90 13
24321-KT8-030	62 7	31500-MCR-J02	115 2	33703-MEJ-000	114 4	37102-MFM-C01	67 3	39000		43352-568-003	84 3
24322-MM4-000	62 8	31508-KV3-000	115 3	33720-MEJ-003	114 5	37102-MFP-900	68 3				90 14
24324-KA3-711	62 9	31511-088-740	112 1	33721-GET-671	114 6	37105-MGH-641	67 4	39504-MKL-J00	119 33	43353-461-771	51 20
24325-KA3-711	62 10	31600-MKN-D51	118 7	33729-MCZ-003	114 7		68 4	39520-MFP-H81	118 16		84 4
24326-KBH-901	62 11	31601-MFP-600	118 8	33741-MS6-921	112 2	37120-MFP-601	67 5	39530-MFM-BK1	118 17		90 15
24328-MFP-N90	62 12	31730-MAS-601	116 1			37121-KV3-008	67 6	39531-MFP-A82	118 18	43503-KS6-701	88 7
24329-KA3-740	62 13			35000		37130-MFP-901	68 5	39575-MGS-J70	118 19	43504-MB2-006	88 8
24329-KT8-000	62 14			35010-MFP-A51	77 3	37200-MFP-JC1	67 7	39578-MFP-900	118 20	43510-MFP-N91	88 9
24430-MBR-000	62 15	32000		35010-MFP-H51	77 3	37200-MFP-JD1	68 6			43511-MR7-016	88 10
24434-KT7-000	62 16			35100-MFP-A51	77 4	37215-KS3-901	68 7	40000		43512-MFP-601	88 11
24435-MFP-N91	62 17	32100-MFP-JC0	116 2	35101-MFP-A51	77 5	37215-MA6-008	68 8			43514-KS6-701	88 12
24610-MFP-JC0	62 18	32100-MFP-JD0	117 2	35105-MFP-A51	77 6	37215-MGC-N40	67 8	40510-MEJ-000	108 1	43517-KS6-701	88 13
24651-MAE-000	62 19	32101-MEJ-000	56 5	35105-MEJ-J00	77 6	37300-MFP-602	67 9	40510-MFP-R10	108 1	43520-MB2-315	88 14
24652-035-000	62 20	32102-MFP-JC0	118 9	35111-MGP-D63	77 7	37300-MFP-902	68 9	40540-MBB-005	108 2	43530-MEJ-006	88 15
24655-MM5-000	62 21	32103-MFP-JC0	118 10	35113-MJK-N20	77 8	37500-MKT-D01	49 6	40540-MBR-003	108 2		
24705-MFP-JC0	105 1	32104-MEJ-J00	124 2	35135-MFP-JC1	69 1	37700-MEJ-000	56 8	40545-MBB-005	108 3	44000	
24710-MFP-JC0	105 2	32107-MFP-JC0	49 5	35135-MFP-JD1	70 1	37830-MFP-A51	99 16				
24724-MBW-D21	105 3	32115-MFP-JC0	118 11	35138-MKS-E20	69 2	37870-MBG-003	123 30	44301-MEJ-D00	86 3		
24781-KR3-770	105 4	32146-S84-003	116 3		70 2	37880-KWV-C01	99 17	44301-MFP-JG0	86 3		
			117 3	35160-MGS-D31	118 12	37890-MCS-G01	124 3	44311-MBB-D40	86 4		
		32161-GFL-J41	116 4	35200-MFP-JC1	69 3	37971-MKS-E01	69 7	44311-MJP-G50	86 5		
			117 4	35200-MFP-JD1	70 3		70 7	44312-MCE-950	108 5		

## 部 品 番 号 索 引

部品番号	頁見出	部品番号	頁見出	部品番号	頁見出	部品番号	頁見出	部品番号	頁見出	部品番号	頁見出
44312-MFP-SP0	86 6	45250-MGP-D81	85 10	50522-MEJ-000	107 3	52400-MFP-JE1	110 1	61318-MEJ-720	65 21	77215-GC2-000	95 7
44515-MFP-600	86 7	45423-KA4-700	105 7	50523-MEJ-000	107 4	52400-MFP-SP1	111 1	61405-MFP-900	79 9	77215-MFP-N90	114 8
44515-MJM-D10	86 8	45504-410-003	71 12	50524-MFP-N00	103 17	52423-MFP-SP1	111 2	61406-MFP-600	79 10	77220-KY6-010	95 8
44620-MGC-N20	86 9		73 11	50526-MEJ-000	107 5	52487-MZ1-003	110 2			77220-MFP-JCOZB	95 9
44650-MFP-JC0	86 10	45504-MAT-E01	76 8	50530-MEJ-010	107 6	52488-MEJ-671	110 3	64000		77220-MFP-JEOZA	95 9
44650-MGC-JDOZA	86 10	45510-MFP-JC1	71 13	50540-MBB-000	107 7	52497-MEE-003	110 4			77220-MFP-SGOZA	95 9
44711-MFP-A52	86 11	45510-MFP-JG1	73 12	50612-MM5-000	106 2	52500-MFP-A51	110 5	64100-MFP-901ZA	124 5	77220-MFP-SPOZB	95 9
44711-MGC-JD1	86 11	45512-MAG-006	71 14	50617-MM5-000	106 3	52500-MFP-JE1	110 5	64122-MBB-300	123 31	77235-MFP-H50	126 10
44721-MGC-003	86 12		73 13	50619-MM5-000	106 4	52500-MFP-SP1	111 3	64165-MGH-640	112 10	77235-MJE-D00	95 10
	91 15		76 9	50639-MLO-010	106 5			64210-MFP-JDOZA	124 6	77239-MFP-A51	95 11
44721-MGH-H21	86 12	45513-MEL-D21	88 16	50642-MM5-000	106 6	53000		64210-MFP-JFOZA	124 6	77251-GR1-000	127 2
	91 15	45513-MM5-016	71 15	50644-MM5-000	106 7			64210-MFP-SB0ZB	124 6	77310-MFP-N90	95 12
44722-MGC-003	86 12		73 14	50650-MFP-JC0	106 8	53100-MFP-JC0	77 10	64210-MFP-SJOZA	124 6	77312-MFP-N90	95 13
	91 15		76 10	50655-MFP-900	106 9	53104-MEE-000	77 11	64215-MJC-A00	124 7	77320-MFP-N90	95 14
44722-MGH-H21	86 12	45517-166-006	71 16	50661-MV9-000	106 10	53105-KV3-000	77 11	64216-MFP-900	124 8	77322-MFP-N90	95 15
	91 15		73 15	50710-MGC-JB2	120 10	53105-MCS-G00	77 12	64218-MFP-900	124 9		
44723-MGC-003	86 12		76 11	50718-KT7-761	106 11	53105-MEJ-720	77 13	64219-KFG-J50	124 10	80000	
	91 15	45518-MM5-006	71 17	50720-KT7-761	106 12	53106-KR3-770	77 14	64220-MFP-JDOZA	124 11	80100-MFP-A50	112 11
44723-MGH-H21	86 12		73 16	50730-KT7-761	106 13	53107-MB6-630	77 15	64220-MFP-JFOZA	124 11	80103-MFE-670	114 9
	91 15		76 12	50750-MEJ-000	106 14	53107-MY1-000	77 16	64220-MFP-SB0ZB	124 11	80105-MEJ-000	120 11
		45520-300-000	88 17	50755-MFP-900	106 15	53108-KR3-940	77 17	64220-MFP-SJOZA	124 11	80118-MFJ-D00	75 8
45000		45520-MM5-006	71 18			53131-KR8-000	77 18	64222-MEJ-J00	126 1	80200-MFP-JC0	112 12
			73 17	51000		53132-MEJ-000	77 19	64223-MFP-900ZG	124 12	80201-MCZ-000	114 10
45103-MR7-006	84 5		76 13			53134-MEJ-000	77 20	64223-MFP-900ZH	124 12	80203-MEJ-300	112 13
45106-MAS-E01	84 6	45521-MJ6-006	88 18	51400-MFP-JC1	82 1	53170-MKS-E01	73 19	64227-MEJ-J00	126 2		
45107-MCZ-026	84 7	45530-MCA-006	71 19	51400-MFP-SP1	83 1			64228-MEJ-J00	126 3	81000	
45107-MGP-D81	85 4	45530-MFP-JG1	73 18	51401-MFP-N91	82 2	53174-463-770	71 21	64229-MCS-G00	126 4		
45111-MA3-006	90 16			51402-MV8-901	82 3			64230-MFP-JDOZA	124 13	81214-MEJ-720	80 2
45111-MAJ-G41	90 17	46000		51404-MR7-003	82 4			64230-MFP-JFOZA	125 13	81312-GJ5-000	108 11
45112-MGP-D81	85 5			51405-KA4-711	82 5	53180-MFP-JC1	76 15	64230-MFP-SB0ZB	125 13		
45113-MGP-D81	85 6	46182-MEL-D21	88 19	51410-MFP-N91	82 6	53213-MB4-771	79 5	64230-MFP-SJOZA	125 13	83000	
45117-MGP-D81	85 7	46500-MBR-J10	105 8	51412-KA4-711	82 7	53214-371-010	79 6	64233-MFP-900ZG	125 14		
45120-MFP-601	86 13	46504-MT4-006	88 20	51414-MFN-D01	82 8	53219-MFP-R10	79 7	64233-MFP-900ZH	125 14	83119-MG9-000	49 8
45120-MGC-JP1	86 14	46513-MBR-000	105 9	51415-MFN-D01	82 9	53220-MJN-A00	79 8	64233-MFP-900ZM	125 14	83512-MAN-600	94 23
45125-MFP-JC1	71 6			51420-MFP-601	82 10	53300-MEJ-J40	77 21	64237-MFP-H50	126 5	83551-300-000	94 24
	73 6	50000		51430-MFP-R11	82 11			64238-MFP-H51	126 6	83551-MEJ-000	97 2
45125-MFP-JD1	71 6			51432-MEJ-003	82 12	57000		64243-MEW-920	118 21	83601-MBO-000	97 4
	73 6	50010-MFP-JCOZA	120 1	51447-KA4-711	82 13			64251-MFP-900	125 15	83605-MEJ-000	130 1
45125-MFP-SP1	73 7	50010-MFP-JCOZB	120 1	51454-MJM-D11	82 14	57110-MFP-JC1	75 7	64261-MFP-900	125 16		
45126-MFP-JC0	75 3	50010-MFP-JDOZA	120 1	51460-MT3-611	82 15			64271-MFP-900	126 7		
45127-MFP-JC0	75 4	50010-MFP-JDOZB	120 1	51486-KV3-000	95 2	61000		64277-MEJ-J00	126 8		
45128-MFP-JC1	71 7	50145-MFP-JC0	75 5		106 16			64281-MFP-H50	126 9		
45133-MA3-006	90 18	50159-KR3-300	120 2	51490-MFL-003	82 16	61100-MFP-A50ZB	80 1	64360-MFP-900	125 17		
45150-MEJ-643	84 8	50173-KWT-700	94 22	51496-MR7-003	82 17	61100-MFP-A50ZC	80 1	64365-MFP-900	125 18	83610-MFP-A50ZA	97 5
45150-MEJ-D01	71 8	50202-MFP-601	120 3	51497-MKS-E00	85 11	61100-MFP-JEOZA	80 1	64375-MFP-900	125 20	83610-MFP-H50ZA	97 5
45150-MGP-D81	85 8	50203-MEJ-000	120 4	51500-MFP-JC1	82 18	61100-MFP-SGOZA	81 1	64386-MS2-000	49 7	83610-MFP-JEOZA	97 5
45157-MEJ-J00	90 19	50204-MFP-601	120 5	51500-MFP-SP1	83 2	61100-MFP-SPOZB	81 1	64500-MFP-901	125 21	83610-MFP-JFOZA	97 5
45158-MFL-D00	73 8	50205-MEJ-000	120 6	51520-MFP-N91	82 19	61101-MFP-SPO	81 2	64535-MFJ-D00	118 22	83610-MFP-SB0ZB	97 5
45158-MFP-600	71 9	50213-MFP-A50	120 7			61102-MCE-950	81 3	64700-MFP-900	125 22	83610-MFP-SGOZA	97 5
45159-MFP-C70	77 9	50224-MEJ-000	51 21	52000		61102-MCE-950	81 4	64750-MFP-900	125 23	83610-MFP-SJOZA	97 5
45159-MGZ-J00	71 10	50230-MFP-A50	102 8			61105-MFP-SP0	81 4			83610-MFP-SPOZB	97 5
	73 9	50245-MFP-A50	102 9	52101-MEJ-000	108 6	61105-MFR-670	102 11	77000		83630-MFP-600	97 6
45163-MFP-J00	71 11	50250-MFP-C80	120 8	52102-MBR-000	108 7	61106-MBW-D20	124 4			83651-MFP-600ZB	97 7
	73 10	50290-MZ7-000	112 7	52106-MR7-000	108 8	61108-MCA-000	95 3	77156-MFP-C80	95 4	83710-MFP-A50ZA	97 8
45211-MGP-D81	85 9	50329-HA7-670	75 6	52112-MCA-000	102 10	61301-MFP-A50	65 15	77200-MFP-JG1	95 5	83710-MFP-H50ZA	97 8
45215-MAS-E01	84 9	50330-MFP-JC0	112 8	52170-MEJ-000	108 9	61302-KE5-000	65 16	77200-MFP-N91	95 5	83710-MFP-JEOZA	97 8
45220-MFP-601	86 15	50357-MEJ-000	120 9	52200-MFP-A50	108 10	61303-MCE-H50	65 17	77204-312-000	95 6		
45220-MGC-JP1	86 16	50384-045-670	112 9	52200-MFP-SP0	108 10	61304-379-690	65 18				
45250-MEJ-643	84 10	50500-MFV-010	107 2	52400-MFP-A51	110 1	61311-MFP-A50	65 19				
						61317-MEJ-720	65 20				

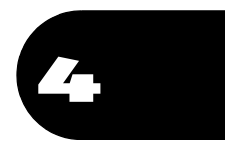


## 部 品 番 号 索 引

部品番号	頁見出	部品番号	頁見出	部品番号	頁見出	部品番号	頁見出	部品番号	頁見出	部品番号	頁見出
83710-MFP-SBOZB	97 8	86644-MFP-SJOZA	137 10	87508-MJJ-D31	128 3	90020-ZC3-000	37 8	90106-MBZ-G00	90 21	90120-GHB-611	123 35
83710-MFP-SGOZA	97 8	86771-MFP-JCOZA	130 5		129 3	90021-MGZ-D02	64 12	90106-MEJ-000	120 16	90120-MEJ-J00	125 32
83710-MFP-SJOZA	97 8		131 10	87522-KFK-J30	129 4	90021-MM5-000	55 13	90106-MEJ-D00	72 28	90121-MV9-670	52 29
83710-MFP-SPOZB	97 8	86771-MFP-JEOZA	132 5	87525-MAM-700	129 5	90023-MBW-000	50 4		73 23	90128-MEJ-J00	125 33
83730-MFP-600	97 9		133 10	87541-MEJ-720	128 4	90025-GHB-720	52 27	90106-MFL-D20	87 18	90129-MGZ-J00	118 23
		86771-MFP-SGOZA	135 7		129 6	90028-GHB-610	43 9	90106-MJM-D30	87 19	90130-MEJ-000	94 29
84000			137 11	87560-MY1-701	128 5	90028-GHB-630	52 28	90107-KCR-000	94 26	90130-MGS-D31	69 11
		86771-MFP-SPOZA	135 7		129 7		53 7	90107-MAS-E01	84 11	90131-KFK-630	87 20
84114-MFP-C80	94 25		137 11			90028-GHB-680	43 10	90107-MBG-000	77 22		92 18
84601-HA7-670	99 18	86772-MFP-JCOZA	130 6	88000			45 3	90107-MFP-600	120 17	90131-MEJ-000	110 7
			131 11				53 8	90107-MGC-000	120 18		111 5
86000		86772-MFP-JEOZA	132 6	88110-MFP-901	125 24		55 14	90107-MGE-000	78 23	90131-MFL-D20	85 12
			133 11	88120-MFP-901	125 25	90028-GHB-690	46 6		79 11	90131-MGC-000	84 13
86101-MFP-900ZA	131 2	86772-MFP-SGOZA	135 8	88130-MFG-D00	69 8		49 10	90108-GK1-000	108 14	90131-MJM-D30	87 21
	133 2		137 12	88201-MEJ-J00	125 26	90028-GHB-710	55 15	90108-MAS-E01	84 12	90132-MEJ-000	94 30
	137 2	86772-MFP-SPOZA	135 8	88210-MGC-N20	69 9	90028-GHB-780	49 11	90108-MBG-000	94 27	90135-MEJ-000	94 31
86102-MFP-A50ZB	130 2		138 12	88537-MJE-D00	126 11	90032-MEJ-000	56 16	90108-MEJ-D00	72 29	90145-MS9-612	72 31
	131 3	86773-MFP-JCOZA	130 7			90037-422-003	60 19		88 23		74 26
86102-MFP-A50ZC	135 2		131 12	89000		90038-GHB-680	59 19	90108-MGC-JB1	120 19		76 18
	137 3	86773-MFP-JEOZA	132 7			90042-MM5-000	56 17	90108-MK6-670	107 8		89 25
86102-MFP-JE0ZB	132 2		133 12	89101-MBW-000	127 3	90048-MKC-A00	56 18	90108-MR7-000	79 11	90147-MCE-950	107 10
	133 3	86773-MFP-SGOZA	135 9	89103-MFP-SPO	127 4	90050-MJP-G51	47 18	90109-MEJ-000	107 9	90153-MEJ-000	120 20
86150-KPG-901	67 10		138 13	89104-MFP-SPO	127 5	90065-ML0-900	105 10	90109-MEJ-003	67 11	90154-ML0-000	108 14
	68 10	86773-MFP-SPOZA	135 9	89216-KE5-000	127 6	90069-MC7-000	56 19	90109-MZ5-008	67 12	90165-MCJ-000	78 23
86170-MFP-JCOZA	128 1		138 13	89217-MAT-000	127 7	90071-MB0-000	54 12		68 11	90180-MN8-006	90 22
	129 1	86774-MFP-JCOZA	130 8	89221-371-000	127 8	90082-HA0-000	43 11	90110-KCZ-U00	67 13	90191-MAJ-G00	78 24
86171-MFP-SGOZA	135 3		131 13	89221-429-000	127 9	90083-657-000	46 7	90110-MGP-D60	94 28	90191-MK6-670	78 25
	137 4	86774-MFP-JEOZA	132 8	89221-MF8-770	127 10	90084-MN8-010	49 12	90110-MKS-E20	69 10	90201-415-000	72 32
86171-MFP-SPOZA	135 3		133 13	89228-MR8-000	127 11	90085-413-781	48 7		70 8		74 27
	137 4	86774-MFP-SGOZA	135 10	89230-MB1-000	127 12	90085-MZ1-000	49 13	90111-162-000	123 34		76 19
86172-MFP-SGOZA	135 4		138 14	89256-MAZ-000	127 13	90087-MR1-000	49 14	90111-187-000	112 15	90201-428-900	79 12
	137 5	86774-MFP-SPOZA	135 10			90101-K87-A00	81 5	90111-MR5-000	115 10	90203-MF9-710	107 11
86172-MFP-SPOZA	135 4		138 14	90000		90101-MEJ-000	108 12	90112-GR2-000	112 16	90204-634-000	38 10
	137 5	86831-MFP-A50ZB	130 9			90101-MFP-SP1	83 3	90112-MBR-J10	106 17	90213-PH3-000	94 32
86211-MJK-N20	130 3		132 9	90001-MAZ-000	56 9	90101-MGH-640	72 24	90112-MBS-000	97 10	90231-MCH-000	47 19
	131 4		135 11	90002-MAZ-000	56 10	90102-KWT-900	125 27	90112-MT4-000	125 28	90301-473-003	94 33
	132 3	86831-MFP-H70ZA	133 14	90002-MCZ-000	59 17	90102-MAS-000	91 16	90113-GFP-B00	103 20	90301-MBR-J10	108 15
	133 4		138 15	90003-MAZ-000	56 11	90102-MEJ-000	120 12	90113-MAT-000	98 11	90302-425-830	79 13
	135 5	86831-MFP-SGOZA	135 11	90004-GHB-640	49 9	90102-MN8-700	120 13	90114-KW7-900	114 11	90302-MCZ-000	80 4
	137 6	86831-MFP-SJOZA	138 15	90004-MM5-000	59 18	90103-HN1-A40	113 10	90114-KWL-000	95 16	90303-HA0-680	75 9
86212-MJK-N20	130 4	86833-MFP-JEOZA	132 10	90005-MAZ-000	56 12	90103-KCM-620	103 18	90114-MA5-671	72 30	90304-GE8-003	110 8
	131 5		133 15	90005-MEJ-000	38 8	90103-MEJ-000	65 22		74 24		111 6
	132 4	86833-MFP-SGOZA	136 12	90006-GHB-670	71 22	90103-MGC-000	120 14		76 17	90304-ME1-670	103 23
	133 5		138 16	90006-MM5-640	56 13	90104-KR3-670	112 14	90114-MFP-N00	103 21	90304-MK4-000	78 26
	135 6	86833-MFP-SPOZA	136 12	90011-MGE-D00	51 22	90104-MGC-000	120 15	90114-MGE-000	125 29	90305-MB4-003	108 16
	137 7		138 16	90011-MM5-640	56 14	90105-HP1-000	88 22	90115-MBR-J10	105 11	90306-KF0-003	92 19
86641-MFP-JDOZA	131 6	86834-MFP-JEOZA	132 11	90013-883-000	51 23	90105-KEM-900	72 25	90115-MEE-000	82 20	90306-MBR-000	109 17
86641-MFP-JFOZA	133 6		134 16	90013-GHB-660	71 23	90105-MBT-610	87 17	90115-MV9-000	106 18	90306-MFP-N91	92 20
86641-MFP-SBOZA	137 8	86834-MFP-SGOZA	136 13		73 21	90105-MCE-750	72 26	90116-375-000	50 5	90309-KF0-003	78 27
86641-MFP-SJOZA	137 8		138 17		76 16		90 20	90116-KV3-701	82 21	90310-MGS-D31	69 12
86642-MFP-JDOZA	131 7	86834-MFP-SPOZA	136 13	90013-GHB-700	88 21	90105-MFL-D20	91 17	90116-MAT-000	103 22	90312-GF0-000	81 6
86642-MFP-JFOZA	133 7		138 17	90014-952-000	123 32	90105-MM4-000	103 19	90116-MBV-710	110 6	90312-MT3-000	126 12
86643-MFP-JDOZA	131 8			90015-MM5-640	56 15		123 33		111 4	90315-MK3-003	123 36
86643-MFP-JFOZA	133 8	87000		90017-MCZ-000	37 7	90105-MY9-000	72 27		112 17	90364-MEJ-000	121 21
86643-MFP-SBOZA	137 9			90018-425-000	38 9		73 22	90116-ME9-000	125 30	90401-MAZ-000	92 21
86643-MFP-SJOZA	137 9	87505-MGC-JDO	128 2	90019-MB0-000	55 12		108 13	90116-MEJ-000	125 31	90401-MEJ-610	38 11
86644-MFP-JDOZA	131 9		129 2	90020-GHB-680	51 24	90106-KAE-000	115 9	90117-MJP-G60	74 25	90401-MS2-610	47 20
86644-MFP-JFOZA	133 9	87505-MKA-KDO	128 2	90020-GHB-750	52 25	90106-KCZ-000	65 23	90118-KY1-000	105 12	90405-MFA-D00	50 6
86644-MFP-SBOZA	137 10		129 2	90020-GHB-810	52 26	90106-KY2-701	80 3	90118-ML7-000	88 24	90426-355-000	105 13

## 部 品 番 号 索 引

部 品 番 号	頁 見 出	部 品 番 号	頁 見 出	部 品 番 号	頁 見 出	部 品 番 号	頁 見 出	部 品 番 号	頁 見 出	部 品 番 号	頁 見 出
90428-PD6-003	94 34		74 29	91303-MEJ-003	49 17		76 24	95000		96600-08025-00	78 34
90432-MM8-003	47 21		76 22	91305-KEH-601	94 35	93894-05022-07	66 4			96700-08012-07	94 41
90441-ME9-000	56 20	90652-KT1-771	70 11	91305-ZA0-000	49 18	93901-24480	114 12	95002-40800-08	102 15	96700-08040-07	96 22
90442-397-000	43 12		119 32	91306-329-000	59 22	93903-22420	67 15	95002-41050-00	100 27		
90443-MJ6-000	52 30	90652-MKH-D20	70 12	91307-ML7-004	55 16		68 12	95002-41250-00	100 28	98000	
	56 21	90661-MEW-921	75 11	91309-425-003	54 13	93903-24380	98 13	95002-41250-08	100 29		
90451-155-000	62 22	90677-KAN-961	112 21	91310-MGE-D01	52 38		125 38	95002-50000	123 41	98069-58916	38 16
90451-PE2-000	121 22		125 36	91311-MR7-003	82 24		126 15	95002-70000	123 42	98069-58926	38 16
90451-VM0-000	47 22	90677-KRJ-900	99 19	91312-MFV-003	52 39	93903-25480	99 23	95003-23047-31	100 30	98200-41000	116 15
90452-MAT-000	60 20	90679-SG9-E01	123 38	91313-MB0-003	55 17	93903-25580	99 24	95005-35030-20	64 15		117 16
90452-MR7-000	60 21	90681-763-A01	75 12	91313-MFV-003	53 9	93903-35280	114 13	95005-35120-20	64 16	98200-42000	116 16
90454-MC7-000	123 37	90683-GR1-003	95 17	91313-MN5-004	49 19	93911-25520	102 14	95005-35130-20	102 16		117 17
90455-ML7-000	60 22		123 39	91313-PC9-003	56 24	93911-25680	99 25	95005-35160-20	64 17	98200-43000	115 11
90457-MM5-000	59 20	90683-KJ2-003	69 14	91320-MB0-000	54 14	93913-154J0	100 26	95005-50390-30	123 43		116 17
90458-729-920	60 23	90690-GHB-631	104 26	91333-PNC-006	49 20	93913-24220	114 14	95005-80600-50	94 40		117 18
90459-438-000	60 24	90690-GHB-651	121 23	91356-425-003	49 21	93913-25480	68 13	95012-12001	95 20		
90463-MAT-000	61 25	90690-GHB-661	121 24	91356-KA4-711	82 25			95015-54000	89 31	99000	
90463-ML7-000	52 31	90690-MEF-800	105 15	91370-461-000	57 25	94000		95015-83000	106 24		
90463-MR7-000	61 26	90690-MGS-D81	90 23	91455-KEA-000	78 31			95701-06010-08	123 44	99001-08000	127 14
90464-MAT-000	61 27	90701-MV9-670	56 22	91456-MCW-D01	95 18	94001-06000-0S	67 16	95701-06012-07	72 37	99001-10120	127 15
90464-MR7-000	61 28	90741-MAZ-000	59 21	91463-MEJ-000	52 40	94002-06020-0S	105 16		74 33	99001-14170	127 16
90485-040-000	62 23	90852-446-630	121 25	91505-SL0-003	112 22	94002-08000-0S	89 28		102 17	99003-50000	127 17
90501-MFJ-D00	103 24	90852-898-000	125 37		123 40	94021-06070-0S	74 32	95701-06012-08	119 29		
90504-MA6-000	103 25			91508-MGP-D00	99 20	94050-04000	52 41	95701-06014-00	43 13		
90505-MC4-000	125 34	91000		91509-GB2-720	126 13	94050-05000	94 36		57 27		
90505-MFP-N90	112 18			91509-GE2-760	126 14		114 15		63 26		
90506-425-830	79 14	91001-MB6-680	61 33	91540-S7S-003	69 15	94050-05020	104 27		96 21		
90506-MFP-N90	113 11	91002-459-773	52 32		70 13	94050-06000	119 26	95701-06014-07	75 13		
90507-MGH-640	66 2	91015-KT8-005	79 16		90 24	94050-06080	94 37		78 33		
90508-MGE-D00	69 13	91016-KT8-005	79 17		102 12		119 27	95701-06016-00	55 21		
	70 9	91022-MEJ-003	61 34	91542-SNA-003	50 7	94050-08000	104 28	95701-06016-07	67 17		
90511-MFP-C60	79 15	91022-MGC-N21	61 35	91651-ZG5-D00	121 26	94050-10000	121 27	95701-06020-08	119 30		
90521-MEJ-000	112 19	91024-MM5-003	47 23	91771-MKG-D81	116 14	94050-10070	121 28	95701-06022-07	119 31		
90521-MFP-N90	78 28	91051-MBR-003	92 22		117 15	94101-06000	78 32	95701-06025-00	54 16		
90522-170-700	112 20	91053-MAZ-003	92 23	92000			94 38	95701-06025-07	79 18		
90525-030-000	67 14	91053-MGS-D31	87 22				106 20	95701-06040-00	55 22		
90525-428-900	49 15	91059-KY2-711	78 30	93000			95 19		63 27		
90535-KB9-000	78 29	91071-MR7-003	109 18	92101-06014-0A	57 26	94101-08700	106 21	95701-06050-00	57 28		
90543-MV9-670	37 9	91072-MR7-003	109 19	92101-06022-4J	118 24	94102-08000	106 21	95701-06095-00	52 43		
90544-283-000	82 22	91101-MGC-N21	61 36	92501-08030-0A	106 19	94103-05700	68 14	95701-08022-07	75 14		
90545-300-000	72 33	91103-429-000	52 33	92800-14000	55 18	94103-06800	119 28	95701-08040-00	57 29		
	74 28	91103-KT7-000	62 24	92900-08028-0E	38 12	94109-14000	55 19	95701-08050-00	57 30		
	76 20	91202-MR7-003	109 20			94201-16120	106 22	95701-08055-08	38 15		
	89 26	91204-KE8-003	52 34	93000		94201-20120	89 29	95701-08060-00	57 31		
	75 10	91204-MG8-003	52 35			94201-20150	106 23	95701-08080-00	57 32		
90551-MG7-000	105 14	91207-MAT-003	61 37	93401-08016-08	119 25	94251-06000	94 39	95701-08080-00	57 32		
90557-230-000	110 9	91209-MB0-003	52 36	93404-06014-07	99 21	94301-08140	46 9	95701-08095-00	57 33		
90563-ZV4-000	111 7	91212-422-006	89 27	93404-06025-00	102 13		49 22	95801-06080-00	52 44		
	66 3	91251-MBR-003	92 24	93500-05012-0G	65 24		52 42				
90601-KJ9-000	76 21	91252-MC4-013	87 23	93500-05012-0H	98 12	94301-08200	38 13	96000			
90603-MN4-000	61 29	91254-MEJ-013	82 23	93500-05025-0A	99 22	94301-10160	37 10	96001-06014-07	79 19		
90604-MM5-000	61 30	91254-MJC-A01	92 25	93600-04012-1G	72 35		38 14	96001-06018-00	123 45		
90605-MM5-000	61 31	91301-250-000	46 8		74 30		45 4	96001-06025-07	123 46		
90606-MM5-000	61 32	91301-MKP-T01	64 13		76 23	94305-20102	89 30	96211-08000	106 25		
90650-KW3-000	113 12	91301-PLC-000	64 14	93892-05012-08	54 15	94305-30321	126 16	96300-06016-00	89 32		
90651-KV6-003	70 10	91302-MAL-601	56 23	93892-05025-08	69 16	94510-14000	63 25	96300-08040-00	104 29		
	117 14	91302-MB0-013	52 37		70 14	94511-15000	105 17	96600-06012-00	50 8		
	125 35	91302-MS2-003	92 26	93893-04012-17	72 36	94520-37000	109 21	96600-06014-07	125 39		
90651-MA5-671	72 34	91303-377-000	49 16		74 31			96600-08016-07	121 29		





# 部 品 名 索 引

部 品 名	頁 見 出	部 品 名	頁 見 出	部 品 名	頁 見 出	部 品 名	頁 見 出
〔 ア 〕				カフラー、ターミネーター	117 15	キヤヤー、メインシャフトセカント	60 4
アーム、ホックリット	126 1	カフラー、ターミネーター	43 8	カムシャフトCOMP.、インレット	40 2	キヤヤー、メインシャフトフィス	60 12
アーム、L.ステツフ	106 6	カフラーCOMP.、オイルポンプ	56 4	カムシャフトCOMP.、エキゾースト	40 3	キヤヤーCOMP.、スターテイングドリアン	48 4
アーム、R.ステツフ	106 2	カフラーCOMP.、フロントブレーキホース	77 9	カラー	65 6	キー、シートロック	95 11
アームCOMP.、キヤーエンジン	105 2	カフラーCOMP.、リヤーブレーキホース	88 6	カラー	108 11	キー、スハシヤルウツフ	59 21
アウトターCOMP.、クラッチ	47 1	カフラーCOMP.、カムチエン	43 6	カラー	60 13	キー、トツフ	67 4
アウトターCOMP.、スターテイングクラッチ	48 6	カフラー、ウオーターシヨイント	53 2	カラー	60 6	キーセツト	68 4
アクスル、フロントホイール	86 3	カフラー、ウオーターポンプカハ	51 9	カラー	66 2	キーセツト	77 3
アクスル、リヤーホイール	91 3	カフラー、エキゾーストパイプ	103 2	カラー	75 10	キーCOMP.、イモビライザー	77 7
アンテナASSY.、ETC	118 17	カフラー、エキゾーストパイプマウンテイング	103 14	カラー	62 14	キャツフ、14MM	49 12
	18	カフラー、シリンダーヘッド	38 3	カラー	112 20	キャツフ、30MM	49 14
		カフラー、シリンダー	51 14	カラー	62 8	キャツフ、エアダクト	99 8
		カフラー、スレーブシリンダー	43 7	カラー	62 8	キャツフ、オイルカツフ	88 16
		カフラー、テンションリフター	37 5	カラー	108 7	キャツフ、オイルファイラー	46 5
		カフラー、ヘッドカハ	51 5	カラー	95 2	キャツフ、シリンドアヘッドサイト	37 2
		カフラー、L.サイトホルダー	55 11	カラー	106 16	キャツフ、ソケットホルルト	78 31
インジエクターASSY.、フューエル	64 6	カートリツジ、オイルフィルター	124 13	カラー	60 11	キャツフ、ソケットホルルト	95 18
インシユレーター	54 9	カウルセツト、L.サイト	125 13	カラー	60 9	キャツフ、ターミネーター	116 5
インシユレーター、スロツトルボデー	38 4	カウルセツト、R.サイト	124 11	カラー	82 3	キャツフ、ターミネーター	117 5
		カウルASSY.、フロントセンター	124 6	カラー	49 2	キャツフ、テールライト	114 4
		カウルASSY.、リヤー	95 9	カラー	47 3	キャツフ、フリアター	51 20
		カウンターシャフトCOMP.	60 2	カラー	58 14	キャツフ、マスターシリンダー	84 4
		カツフCOMP.、オイル	88 10	カラー	62 16	キャツフ、マスターシリンダー	90 15
		カハ	68 5	カラー	118 23	キャツフ、マスターシリンダー	71 15
		カハ、クラッチスイッチ	69 4	カラー	75 8	キャツフ、マスターシリンダー	73 14
		カハ	70 4	カラー	86 9	キャツフ、マスターシリンダー	76 10
		カハ	65 14	カラー	86 4	キャツフ、マフラーテール	103 4
		カハ	115 5	カラー	65 16	キャツフ、L.カハ	49 3
		カハ	105 3	カラー	65 18	キャツフ、USBキヤヤーカハ	112 6
		カハ	103 7	カラー	81 6	キャツフASSY.、ノイズサプ	118 5
		カハ	67 3	カラー	103 12	キャツフASSY.、リヤー	122 15
		カハ	67 2	カラー	122 11	キャツフASSY.、リヤー	109 17
		カハ	37 3	カラー	108 4	キャツフCOMP.、フューエルファイラー	93 18
		カハ	69 8	カラー	91 8	キャツフCOMP.、ラジエター	122 6
		カハ	37 3	カラー	120 9	キャニスターCOMP.	102 1
		カハ	69 8	カラー	49 8	キャリハ	90 11
		カハ	97 7	カラー	108 5	キャリハ	84 8
		カハ	49 4	カラー	91 4	キャリハ	85 8
		カハ	125 16	カラー	86 6	キャリハ	84 10
		カハ	51 6	カラー	91 5	キャリハ	85 10
		カハ	97 3	カラー	102 11		
		カハ	46 1	カラー	108 8		
		カハ	125 15	カラー	91 9		
		カハ	112 5				
		カハ	97 8				
		カハ	97 5				
		カハ	46 2				
		カハ	37 1				
		カハ	125 20				
		カハ	97 9				
		カハ	125 18				
		カハ	97 6				
		カハ	116 7				
		カハ	117 7				
		カハ	51 8				
		カハ	112 8				
		カハ	114 6				
		カハ	49 1				
		カハ	125 19				
		カハ	125 17				
		カハ	116 14				
		カハ	51 8				
		カハ	112 8				
		カハ	114 6				
		カハ	49 1				
		カハ	125 19				
		カハ	125 17				
		カハ	116 14				
		カハ	51 8				
		カハ	112 8				
		カハ	114 6				
		カハ	49 1				
		カハ	125 19				
		カハ	125 17				
		カハ	116 14				
		カハ	51 8				
		カハ	112 8				
		カハ	114 6				
		カハ	49 1				
		カハ	125 19				
		カハ	125 17				
		カハ	116 14				
		カハ	51 8				
		カハ	112 8				
		カハ	114 6				
		カハ	49 1				
		カハ	125 19				
		カハ	125 17				
		カハ	116 14				
		カハ	51 8				
		カハ	112 8				
		カハ	114 6				
		カハ	49 1				
		カハ	125 19				
		カハ	125 17				
		カハ	116 14				
		カハ	51 8				
		カハ	112 8				
		カハ	114 6				
		カハ	49 1				
		カハ	125 19				
		カハ	125 17				
		カハ	116 14				
		カハ	51 8				
		カハ	112 8				
		カハ	114 6				
		カハ	49 1				
		カハ	125 19				
		カハ	125 17				
		カハ	116 14				
		カハ	51 8				
		カハ	112 8				
		カハ	114 6				
		カハ	49 1				
		カハ	125 19				
		カハ	125 17				
		カハ	116 14				
		カハ	51 8				
		カハ	112 8				
		カハ	114 6				
		カハ	49 1				
		カハ	125 19				
		カハ	125 17				
		カハ	116 14				
		カハ	51 8				
		カハ	112 8				
		カハ	114 6				
		カハ	49 1				
		カハ	125 19				
		カハ	125 17				
		カハ	116 14				
		カハ	51 8				
		カハ	112 8				
		カハ	114 6				
		カハ	49 1				
		カハ	125 19				
		カハ	125 17				
		カハ	116 14				
		カハ	51 8				
		カハ	112 8				
		カハ	114 6				
		カハ	49 1				
		カハ	125 19				
		カハ	125 17				
		カハ	116 14				
		カハ	51 8				
		カハ	112 8				
		カハ	114 6				
		カハ	49 1				
		カハ	125 19				
		カハ	125 17				
		カハ	116 14				
		カハ	51 8				
		カハ	112 8				
		カハ	114 6				
		カハ	49 1				
		カハ	125 19				
		カハ	125 17				
		カハ	116 14				
		カハ	51 8				
		カハ	112 8				
		カハ	114 6				
		カハ	49 1				
		カハ	125 19				
		カハ	125 17				
		カハ	116 14				
		カハ	51 8				
		カハ	112 8				
		カハ	114 6				
		カハ	49 1				
		カハ	125 19				
		カハ	125 17				
		カハ	116 14				
		カハ	51 8				
		カハ	112 8				
		カハ	114 6				
		カハ	49 1				
		カハ	125 19				
		カハ	125 17				
		カハ	116 14				
		カハ	51 8				
		カハ	112 8				
		カハ	114 6				
		カハ	49 1				
		カハ	125 19				
		カハ	125 17				
		カハ	116 14				
		カハ	51 8				
		カハ	112 8				
		カハ	114 6				
		カハ	49 1				
		カハ	125 19				
		カハ	125 17				
		カハ	116 14				
		カハ	51 8				
		カハ	112 8				

# 部 品 名 索 引

部 品 名	頁 見 出	部 品 名	頁 見 出	部 品 名	頁 見 出	部 品 名	頁 見 出
クツシヨシ, フロントフエンター	81 3	クリツフ°, フリサ°-フ°タンクチューフ°	99 15	( シ )		スイッチASSY., フロントストップ° & クルーズ°	71 2
クツシヨシ, フロントフエールタンク	93 17	クリツフ°, ホ°テ°イカハ°	95 17	シ°ヨイント, ウオーター	53 1	スイッチASSY., リヤ°ストップ° & クルーズ°	73 1
クツシヨシA, ハ°ツテリ°	112 9	クリツフ°, リサ°フ°タンクチューフ°	123 39	シ°ヨイント, オリフェイス 0.75	102 2	スクリユー° アームサブ° ASSY., リヤ°	105 5
クツシヨシASSY., L. リヤ°	110 5	クリツフ°, ワイヤ°ハーネス	69 14	シ°ヨイント, ツ°ウエイ	101 5	スクリユー° 4X14	108 10
クツシヨシASSY., R. リヤ°	111 3	クリツフ°, ワイヤ°ハーネス	75 12	シ°ヨイント, ト°ライフ°チエン	108 3	スクリユー° 6X16	65 7
	111 1			シ°ヨイント, フ°リサ°-チューフ°	93 4	スクリユー°, オ°ハ°ル° 6X65	67 11
クランクケースセット	56 1	[ ケ ]		シ°ヨイント, フ°レーキ°ロツク°	88 20	スクリユー°, ス°ツフ°	78 25
クランクシャフトCOMP.	58 10	ケース, ト°ライフ°チエン	108 1	シ°ヨイント, フ°ライサ°-チューフ°	64 10	スクリユー°, ス°ハ°シヤル° 5X11	111 2
クランハ° -, センサ°コート°	71 10	ケース, ハ°ツ°ライツ	65 15	シ°ヨイント, フ°アイフ°ウエイ	64 10	スクリユー°, ス°ハ°シヤル° 6MM	125 29
クランハ° -, リヤ°フ°レーキ°ホース	88 5	ケース, L. ホ°トム	82 19	シ°ヨイント, フ°オーウエイ	64 11	スクリユー°, ス°ハ°シヤル° 6X14	65 23
クランハ° -, L. フロントフ°レーキ°	90 13	ケース, R. ホ°トム	82 10	シ°ヨイント, ホ°ス	52 40	スクリユー°, ス°ハ°シヤル° 6X16	95 16
クランハ° -A, センサ°コート°	71 9	ケースA, エア°クリーナ°	99 5	シ°ツ, クラツチスフ°リンク°	47 16	スクリユー°, タツビ°ング° 3X16	67 15
クランハ° -A, フロントフ°レーキ°ホース	90 19	ケースASSY., アツハ°	67 9	シ°ツ, スフ°リンク°	82 4		68 12
クランハ° -B, センサ°コート°	73 8		68 9	シ°ツ, ハ°ルフ°スフ°リンク°	40 9	スクリユー°, タツビ°ング° 4X12	78 30
クランハ° -D, センサ°コート°	73 2	ケースB, エア°クリーナ°	99 6	シ°ツASSY., タ°フル°	95 5		98 13
クランフ°	73 1	ケースC, エア°クリーナ°	99 9	シ°ル, エア°クリーナ°ケース	99 10		114 14
クランフ°, ウオーター°ホース	88 1	ケースCOMP., サ°モスタツト	122 22	シ°ル, シ°ヨイント	84 5		125 38
クランフ°, ウオーター°ホース 25MM	88 2	ケ°ブル°, シ°ツ°ロツク°	95 4	シ°ル, タ°スト°	82 23	スクリユー°, タツビ°ング° 4X14	126 15
クランフ°, クラツチハ°イフ°	67 6	ケ°ブル°, スタ°ター°モータ°	115 4	シ°ル, ハ°ルフ°ス°テム	40 1		67 12
クランフ°, チューフ°	68 7	ケ°ブル°, ハ°ツテリ°ア°ス	115 6	シ°ル, フ°リサ°-	94 19	スクリユー°, タツビ°ング° 4X16	68 11
	100 27	ケ°ブル°, フ°エール°タンク°ストップ°	93 16	シ°ル, ホ°ケツト°	126 8	スクリユー°, タツビ°ング° 5X12	114 12
	28	[ コ ]		シ°ルセツト°, ヒ°スト°ン	84 1	スクリユー°, タツビ°ング° 5X16	114 13
	29	コイルASSY., イグ°ニツシヨシ	118 1		85 1		68 13
	102 15	コツター°, ハ°ルフ°	40 10		90 2	スクリユー°, タツビ°ング° 5X20	100 26
クランフ°, ハ°イフ°	71 1	コネクタ°, タ°イオ°ト°	116 3	シ°ルセツト°, フロントフ°オーク	82 16		99 23
クランフ°, ハ°ネ°ス	105 15	コネクタ°, マスタ°シリンダ°	88 7	シ°ルリンク°, インジ°エクタ°	64 7	スクリユー°, タツビ°ング° 5X25	102 14
クランフ°, フ°レーキ°ハ°イフ°	75 11	コントローラ°ASSY., グ°リツフ°ヒ°ター°	118 13	シフタ°ト°ラム	62 7		99 24
クランフ°, ホ°ス 24-32MM	123 28	[ サ ]		シム, タ°ハ°ツト°	40 11	スクリユー°, トラス° 6X12	115 9
クランフ°, ホ°ス 30-37MM	53 3	サークリツフ°	72 34	シヤフト°, キ°ヤ°シフ°フ°オーク	41 11	スクリユー°, ハ°イサ°セツテイ°ング°	114 11
クランフ°, マスタ°シリンダ°-オイル°ホ°ス	88 12	サークリツフ° 28MM	61 29	シユラウト°COMP.	42 11	スクリユー°, ハ°ン° 5MM	99 20
クランフ°, A.C.シ°エネラ°ター°コート°	50 1	サークリツフ° 30MM	61 30	シリンダ°-サブ°ASSY., クラツチマスタ°	62 4	スクリユー°, ハ°ン° 5X11.5	126 13
クランフ°, ABS°コート°	73 4	サークリツフ° インタ°ナル° 37MM	109 21	シリンダ°-サブ°ASSY., フロントフ°レーキ°マスタ°	71 13		14
クリツフ° 4X50	66 3	サークリツフ° エキスタ°ナル° 14MM	63 25	シリンダ°-サブ°ASSY., リヤ°マスタ°	73 12	スクリユー°, ハ°ン° 5X12	65 24
クリツフ°, カウル°ツツ°	112 22	サークリツフ° エキスタ°ナル° 15MM	105 17	シリンダ°-セツト°, マスタ°	73 18	スクリユー°, ハ°ン° 5X13	98 12
クリツフ°, ケ°ブル° 12MM	90 23	サークリツフ° リヤ°マスタ°シリンダ°	88 13	シリンダ°-ASSY., クラツチスレ°フ°	51 13	スクリユー°, ハ°ン° 5X25	99 22
クリツフ°, ケ°ブル° 15MM	121 23	サーモスタツト	122 20	シリンダ°-COMP.	45 1	スクリユー°, ハ°ン° 6X10	103 19
クリツフ°, ケ°ブル° 20MM	121 24	サス°ハ°ンシヨシ, ウィンカ°-リラ°	116 9	( ス )		スクリユー°, ハ°ン° 6X11	123 33
クリツフ°, ケ°ブル° 8MM	104 26	サス°ハ°ンシヨシ, グ°リツフ°ヒ°ター°	117 9	スイッチユニツト°, エンジ°ン°ストップ° & グ°リツフ°ヒ°ター° & グ°リツフ° APS	69 1	スクリユー°, ハ°ン° 6X12	80 3
クリツフ°, サフ°タンク°ホ°ス	101 4	サス°ハ°ンシヨシ, ハ°ワ°-リラ°	118 14	スイッチASSY., エンジ°ン°ストップ° & グ°リツフ°ヒ°ター°	70 1	スクリユー°, ハ°ン° 6X14	103 20
クリツフ°, シ°ヨイント	76 21	サフ°コート°, エンジ°ン°	56 5	スイッチASSY., クラツチ	69 3	スクリユー°, ハ°ン° 6X14	98 11
クリツフ°, チューフ°	123 41	サフ°スフ°リンク°, メイン°スタ°ト°	107 4	スイッチASSY., クラツチクルーズ°	70 3	スクリユー°, ヒ°ム°ア°ジ°セツテイ°ング°	65 4
	42	サフ°ハ°ネ°ス, イグ°ニツシヨシコイル	118 11	スイッチASSY., コンヒ°ネ°シヨシ&ロツク°	70 1	スクリユー°, フ°リタ°	51 17
クリツフ°, ハ°ルサ°コート°	94 20	サフ°ハ°ネ°ス, インジ°エクタ°	118 10	スイッチASSY., スタ°ター°マク°ネツク°	69 1		84 3
クリツフ°, ハ°ンハ°-シ°ル	125 30	サフ°ハ°ネ°ス, クランク°	49 5	スイッチASSY., ニユ°トラ°ル°	70 1	スクリユー°, フ°ラツト° 4X12	85 9
クリツフ°, ハ°ネ°ス°ハ°ン°ト°	50 7	サフ°ハ°ネ°ス, ABS	118 9		69 3		90 14
	69 15			スイッチASSY., オイルフ°レツシヤ°	56 6	スクリユー°, フ°ラツト° 4X12	72 35
	70 13			スイッチASSY., クラツチ	76 6		74 30
	90 24			スイッチASSY., クラツチクルーズ°	76 7	スクリユー°, メ°タ°セツテイ°ング°	76 23
	102 12			スイッチASSY., サイ°ト°スタ°ト°	77 4	スクリユー°ワツシヤ°	112 14
	103 15			スイッチASSY., スタ°ター°マク°ネツク°	115 7	スクリユー°ワツシヤ° 4X12	65 8
クリツフ°, ハイテンシヨシ°コート°	103 15			スイッチASSY., ニユ°トラ°ル°	51 18		72 36
クリツフ°, ヒ°スト°ン° 19MM	58 5				56 7	スクリユー°ワツシヤ° 4X8	74 31
							76 24
							69 10
							70 8

# 部 品 名 索 引

部 品 名	頁 見 出	部 品 名	頁 見 出	部 品 名	頁 見 出	部 品 名	頁 見 出
スクリユーワッシャー 5X12	54 15	ストライプ° R, フロントセンターカウル	133 6	スポ°ンジ°	68 2	チューブ° , エア°インジ° エクシジョンコントロール	101 2
スクリユーワッシャー 5X22	66 4	ストライプ° A, L, リヤ°カウル	130 6		3	ハ°ルブ°	101 3
スクリユーワッシャー 5X25	69 13		131 11	スライダ°ー, チエン	108 9	チューブ° , エア°クリーナ°	99 11
	16		132 6	スリ°フ°	90 16	チューブ° , エア°クリーナ°-コネクティング°	99 14
	70 9		133 11	スレツト° B, ステアリング° ハツト° トツフ°	79 13	チューブ° , エンジ°ンブ° リ°サ°ー	102 3
	14		135 8	スレツト° COMP. , ステアリング° ハツト°		チューブ° , キヤニスタ°-レ°ン	102 5
スクリユーワッシャー 5X28	78 28		137 12		79 8	チューブ° , キヤニスタ°-ハ°-ジ° コントロ°ル	102 6
スタント° COMP. , メイン	107 2	ストライプ° A, R, リヤ°カウル	130 5	[ セ ]		ハ°ルブ°	93 12
ステ°ー, アジ° ヤストスクリユー	65 12		131 10	センサ°ー, エア°-フユーエルレシオ	103 16	チューブ° , タンク°-キヤニスタ°	99 12
ステ°ー, イク° ニツシヨ°ンコイル	118 2		132 5	センサ°ー, オ°フ°ンエア°-テンフ° レチヤ°ー	124 3	チューブ° , ト° レ°ン	102 4
ステ°ー, エア°クリーナ°-サイ°ト° カハ°	97 2		133 10	センサ°ー, フロ°ントホイ°-ールスビ°-°ト°	71 5	チューブ° , ハ°-ジ° コントロ°ルハ°ルブ°	100 30
ステ°ー, キヤニスタ°	102 8		135 7		73 5	チューブ° , ビ°ニ°ール 8X12X470	64 1
ステ°ー, グ° リツフ° ヒ°-ターコ°-°ト°	69 2	ストライプ° B, L, リヤ°カウル	130 8	センサ°ー, リヤ°-ホイ°-ールスビ°-°ト°	90 3	チューブ° , フ° レツシヤ°-フ°-°スト	2
	70 2		130 8	センサ°-ASSY. , ア°ンク°ル	51 19		3
ステ°ー, スター°-マ°ク° ネツツク	115 1		132 8	センサ°-ASSY. , ウ°オ°-ター°-テンフ° レチヤ°-°	123 30	チューブ° , リ°サ°-°フ° タ°ンク	122 13
ステ°ー, セ°ンサ°-コ°-°ト°	73 3		133 13	センサ°-ASSY. , エア°-テンフ° レチヤ°-°	99 17	チューブ° B, エア°-インジ° エクシジョンコントロール	101 1
ステ°ー, テ°ルライ°ト°	114 3		132 8	センサ°-ASSY. , ク°ラ°ンク°	49 6	ハ°ルブ°	
	8		135 10	センサ°-ASSY. , スビ°-°ト°	56 8	[ テ ]	
ステ°ー, ハ°ンク°ア°ンク°ルセンサ°-°	102 9	ストライプ° B, R, リヤ°カウル	130 7	センサ°-ASSY. , ハ°ンク°ア°ンク°ル	118 12	デ°イ°スク, ク°ラツチ°フリクシ°ン	47 6
ステ°ー, フイ°ラ°-ネツツク	122 8		131 12	センサ°-ASSY. , マツフ°	99 16	デ°イ°スク, リヤ°-フ°レ°キ	91 14
ステ°ー, フ°エンダ°-°	120 11		132 7	センタ°-° , ク°ラツチ°	47 4	デ°イ°スクB, ク°ラツチ°フリクシ°ン	47 7
ステ°ー, フユー°エルタンク	93 10		133 12	[ タ ]		デ°イ°スクCOMP. , L, フロ°ントフ°レ°キ	86 15
ステ°ー, フロ°ントフ°レ°キホ°-°ス	71 11		135 9	タ°イ°オ°ト° ASSY. , スリ°ウ°エイ°	116 1	デ°イ°スクCOMP. , R, フロ°ントフ°レ°キ	86 13
	73 10		133 12		117 1	テ°-フ° , サ°イ°ト° カハ°-フ° ロ°ク°タ°-°	94 23
ステ°-° , ホ°ン	79 10	ストレ°ナ°-COMP. , °イル	55 5	タ°イ°ヤ° フロ°ント	86 11	テ°-フ° , タ°フ°ル°フ°エイ°ス	112 3
ステ°-° , レ°キ°ユ°レ°°ト°レク°チ°フ°アイ°ヤ°-°	118 8	スハ°ナ° 10X12	127 15	タ°ンク, ラ°シ° エタ°-リ°サ°-°フ°	122 12	ナツト, 6カク 10MM	69 12
ステ°-° , ETCアンテナ	118 19	スハ°ナ° 14X17	127 16	タンクASSY. , フユー°エル	93 5	ナツト, 6カク 6MM	67 16
ステ°-° , L, カウルサイ°ト°	125 23	スハ°ナ° 8	127 14	[ チ ]			16
ステ°-° , R, カウルサイ°ト°	125 22	スハ°ナ° , ビ°ン	127 12	チ°エン, °イルホ°ンフ°	55 7	ナツト, 6カク 8MM	89 28
ステ°-ター°-COMP.	50 3	スピ°ント°ルCOMP. , キ°ヤ°-°シ°フ°ト°	62 18	チ°エン, カ°ム	43 2	ナツト, キヤツフ° 6MM	72 32
ステ°-A, アツハ°-°カウル	125 21	スフ°リング° , カ°-ホ°ンフ°ラ°ンシ°	54 5	チ°エン, ト°ライ°フ°	108 2		74 27
ステ°-ASSY. , メ°-ター°	67 5	スフ°リング° , キツク°スター°-ター°スツハ°-°	106 1	チ°エン, ユ°ニ°ット, USB	112 4		32
ステ°-COMP. , ハ°ツト°ライ°ト°	65 19	スフ°リング° , ク°ラツチ°	47 15	チ°ユ°-フ° 3.5X120	64 16		32
ステ°-COMP. , ホ°ン	79 9	スフ°リング° , シ°ヤ°タ°-°	47 11	チ°ユ°-フ° 3.5X130	102 16		76 19
ステ°ムサ°フ° ASSY. , ステアリング°	79 7	スフ°リング° , シ°フ°トリタ°-°ン	62 19	チ°ユ°-フ° 3.5X160	64 17		79 12
スツツハ°-° , タ°-ミ°ナル	54 10	スフ°リング° , スツツ° スイツチ°	105 6	チ°ユ°-フ° 3.5X30	64 15		94 32
スツツハ°-°-COMP. , ト°ラム	62 15	スフ°リング° , スレ°フ° シ°リ°ンタ°-°	51 16	チ°ユ°-フ° 5X390	123 43		94 32
ストライ°フ° , フロ°ントセ°ンタ°-カウル	137 8	スフ°リング° , ト°ラムスツツハ°-°	62 17	チ°ユ°-フ° 8X600	94 40	ナツト, キヤツフ° 8MM	103 23
ストライ°フ° , L, サ°イ°ト° カウル	131 9	スフ°リング° , ハ°ツト°	85 6				
	137 10	スフ°リング° , ハ°ルブ°	40 7				
ストライ°フ° , L, サ°イ°ト° カハ°-°	132 11	スフ°リング° , ヒ°-°ムア°ジ° ヤ°ス°テイ°ンク°	65 9				
	134 16	スフ°リング° , フロ°ントフ°オ°ク°	82 2				
	136 13	スフ°リング° , ホ°-°ル°フ°ラ°ンシ°ヤ°-°	62 13				
ストライ°フ° , L, フユー°エルタンク	135 4	スフ°リング° , メ°イ°ン°スタ°ン°	107 3				
	137 5	スフ°リング° , L, ステツフ° リタ°-°ン	106 7				
ストライ°フ° , L, フロ°ントセ°ンタ°-カウル	131 7	スフ°リング° , R, ステツフ° リタ°-°ン	106 3				
	133 7	スフ°リング° , セツト° , フ°レ°キ°ハ°°タ°ル°	105 9				
ストライ°フ° , R, サ°イ°ト° カウル	131 8	スフ°リング° ASSY. , サ°イ°ト°スタ°ン°	107 7				
	133 8	スフ°リング° COMP. , ハ°ツト°	84 6				
ストライ°フ° , R, サ°イ°ト° カハ°-°	132 10	スフ°ロ°ケツト° , °イルホ°ンフ°ト°リ°フ°ン	55 4				
	133 15	スフ°ロ°ケツト° , カ°ム	43 1				
	136 12	スフ°ロ°ケツト° , ト°ライ°フ°	60 17				
	138 16	スフ°ロ°ケツト° , フ°アイ°ナル°ト°リ°フ°ン	91 2				
ストライ°フ° , R, フユー°エルタンク	135 3	スハ°-°サ°-° , イク° ニツシヨ°ンコイル	118 3				
	137 4	スハ°-°サ°-° , フユー°エル°フイ°ラ°-°	93 13				
ストライ°フ° , R, フロ°ントセ°ンタ°-カウル	131 6	スハ°-°サ°-° , フロ°ントフ°オ°ク°	85 11				

# 部 品 名 索 引

部 品 名	頁 見 出	部 品 名	頁 見 出	部 品 名	頁 見 出	部 品 名	頁 見 出
ナット,クリップ 5MM	99 19 112 21 125 36 126 12	[ ハ ]		ハン ト	118 15	ヒューズ, ミニ	117 17 18
ナット,コネクティング ロック	58 8	ハ - , アジヤスター	127 5	ハン ト, インシユレータ	38 5	[ フ ]	
ナット,サイト スタンド	107 11	ハ -, L. ヒ° リオンステツフ	106 13	ハン ト, エアークリーナ-コネクティング	99 4	フ - ツ, スリーブ	90 10
ナット,スクエア 5MM	38 7	ハ -, R. ヒ° リオンステツフ	106 12	ハン ト, サクシヨシホ-ス	123 38	フ - ツB	90 18
ナット,ステアリング ステム	78 26	ハ - COMP., サイト スタンド	107 6	ハン ト, マフラー	103 9	フ - ツCOMP.	71 12
ナット,スハ° シヤル	65 13	ハ° イフ, エンジンカ° ト センター	120 8	ハン ト, ヲハ°	70 12		73 11
ナット,スハ° シヤル 6MM	80 4	ハ° イフ, ステアリング ハンドル	77 10	ハン ト, ワイヤ	70 11		76 8
ナット,スハ° シヤル 6X7	75 9	ハ° イフ, フェ-エル	64 8	ハン ト, ワイヤ- 165MM	70 10		88 8
ナット,セツテイソク	122 2	ハ° イフ, メインスタンド° ヒ° ホ° ヲツ	107 5		117 14		127 1
ナット,セライト 5MM	123 36	ハ° イフ, L. ウォーター	53 6		125 35		76 2
ナット,ヒ° ムアジヤステイング	65 11	ハ° イフ, R. ウォーター	53 5	ハン ト, ワイヤ-ハーネス	116 4		82 8
ナット,フエンダ° セツテイソク	99 18	ハ° イフ COMP., エキゾ° スト	103 1		117 4		82 9
ナット,フランジ 10MM	38 10 108 15 121 27	ハ° イフ COMP., クラツチ	76 5	ハン ト, Uロツク	112 7		110 2
		ハ° イフ COMP., フロントフオーク	82 6	ハン ト B1, ハ° ツテリ	95 20		110 3
		ハ° イフ COMP. B, フロントフ° レキ	75 3	ハーネス, ワイヤ	116 2		38 16
		ハ° イフ COMP. C, オイル	55 9		117 2		71 21
		ハ° イフ COMP. C, フロントフ° レキ	75 4				73 20
		ハ° イフ COMP. C, リヤフ° レキ	75 2				76 14
		ハ° イフ COMP. D, オイル	55 10				99 13
ナット,フランジ 12MM	92 19 121 21	ハ° イフ D, ウォーター	123 29	[ ヒ ]			121 25
ナット,フランジ 4MM	52 41	ハ° ツキン, オイルストレーナ	55 6	ヒ° - ス, オイルロツク	82 12		26
ナット,フランジ 5MM	94 36 104 27	ハ° ツキン, ハ° - ス	93 15	ヒ° - ス, クラツチシ° ヨイント	47 14		71 8
	112 18	ハ° ツキン, マフラー	103 10	ヒ° ストシ°	58 3		114 10
	114 15	ハ° ツキン, リサ° フ° タンク	122 16	ヒ° ストン, スレ° シリシタ°	90 5		120 5
ナット,フランジ 6MM	94 37	ハ° ツキン, レンズ	114 7	ヒ° ストンセツト	85 4		120 3
	113 11	ハ° ツク°, サ° ヒ° ス° ツク	127 2	ヒ° ストンセツト, フロントマスタ° シリシタ°	71 19		81 4
	119 26	ハ° ツク°, ツール	127 3	ヒ° ストンセツト, マスタ° シリシタ°	76 3		90 7
	27	ハ° ツジ°, L. フ° ロタ° クト	130 4	ヒ° ストンA	84 7		54 2
ナット,フランジ 8MM	78 27 104 28		131 5	ヒ° ストン 10X44	48 3		77 21
ナット,ハツト° ライトケース	65 17		132 4	ピ° ン, キ° ヤ° シフトフオーク° カ° イト°	60 18		113 3
ナット,ロツク 25MM	47 19		133 5	ピ° ン, シフトリタ° ンスフ° リンク°	62 20		62 12
ナット, U 10MM	110 8 111 6		135 6	ピ° ン, ステツフ° ハ°	106 5		62 5
	108 16		131 4	ピ° ン, スフ° リツト 1.6X12	106 22		47 8
ナット, U 22MM	92 20		132 3	ピ° ン, スフ° リツト 2.0X12	89 29		9
ナット, U 6MM	94 33		133 4	ピ° ン, スフ° リツト 2.0X15	106 23		46 3
ナットワツシヤ° 6MM	54 12		135 5	ピ° ン, スフ° リンク° 2X10	89 30		62 21
			137 6	ピ° ン, スフ° リンク° 3X32	126 16		106 4
[ ネ ]		ハ° ツジ°, R. フ° ロタ° クト	130 3	ピ° ン, タンクステ°	94 30		47 13
ネツク,ファイラ°	122 7	ハ° ツジ°, L. フ° ロタ° クト	131 4	ピ° ン, ハンカ°	84 9		71 17
ネツク,リサ° フ° タンクファイラ°	122 18	ハ° ツテリ	115 2	ピ° ン, ヒ° ストン	48 1		73 16
[ ノ ]		ハ° ツト° セツト, フロント	84 2	ピ° ン, ロツク 6MM	94 39		88 18
ノツクヒ° ン 10X16	37 10	ハ° ツト° セツト, リヤ°	90 1	ピ° ンC, ヒ° リオンステツフ°	106 24		51 4
	38 14	ハ° ランサ° セツト	58 1	ピ° ンD, シ° ヨイント	89 31		106 11
	45 4	ハ° ルフ°	114 1	ヒ° タ° セツト, L. ハント° ル	69 6		37 4
	56 22	ハ° ルフ°, インレット	40 4	ヒ° タ° ユニツト, R. ハント° ル	69 5		127 4
ノツクヒ° ン 8X10	52 33	ハ° ルフ°, エキゾ° スト	40 5	ヒューズ, ミニ	70 5		126 3
ノツクヒ° ン 8X14	46 9	ハ° ルフ°, ハ° - シ° コントロルソレノイト°	102 7		115 11		95 10
	49 22	ハ° ルフ° ASSY., エキゾ° ストエア°	101 6		116 15		126 10
	52 42	ハ° ルフ° ASSY., クラツプ° イン	86 1		16		65 21
	55 20	ハ° ルフ° ASSY., リリフ°	91 12		17		65 20
ノツクヒ° ン 8X20	38 13	ハ° ルフ° ASSY., リート°	37 6		117 16		69 7
ノツクヒ° ン 8X26.4	62 24	ハ° ン, オイル	55 1				
		ハ° ント°	116 6				
			117 6				

# 部 品 名 索 引

部 品 名	頁 見 出	部 品 名	頁 見 出	部 品 名	頁 見 出	部 品 名	頁 見 出
フレートA, セツティング	70 7	へ`アリング` B, コネクティング` ロツト`	58 9	ホルト, ソケット 5X12	113 10	ホルト, フランジ` 6X12	51 23
フレートB, クラツチ	47 10	へ`アリング` B, メイン	58 11	ホルト, ソケット 5X9	115 10		72 37
フレートCOMP., オイルパ`ス	56 3		12	ホルト, ソケット 6MM	48 7		74 33
フレートCOMP., クラツチフ`レツシヤ`	47 12	へ`アリング` C, コネクティング` ロツト`	58 9	ホルト, ソケット 6X12	50 8		102 17
フレートCOMP., フロントフ`エンダ`	81 2	へ`アリング` C, メイン	58 11	ホルト, ソケット 6X14	125 39		108 14
フ`ロテクター`	71 14		12	ホルト, ソケット 6X20	88 24		119 29
	73 13	へ`アリング` D, メイン	58 11	ホルト, ソケット 6X38	50 5	ホルト, フランジ` 6X14	125 31
	76 9		12	ホルト, ソケット 6X70	78 24		43 13
フ`ロテクター`, フォ`クハ`イフ`	82 15	へ`ダ`ルASSY., キ`ヤ`チエンジ`	105 1	ホルト, ソケット 8MM	82 21		52 28
フ`ロテクター`, マフ`ラ`	103 8	へ`ダ`ルCOMP., フ`レ`キ`	105 8	ホルト, ソケット 8X12	94 41		53 7
フ`アスナー`-B, テ`ユアルロツク` 20X20	112 10	ハツト` ライトユニツト`	65 10	ホルト, ソケット 8X16	121 29		57 27
	118 21	ハツト` ライトASSY.	65 2		125 33		63 26
フ`アンネル, L. エア`	99 3		66 1	ホルト, ソケット 8X25	78 34		72 26
フ`アンネル, R. エア`	99 2	ハツト` ASSY., シリンダ`	38 1		120 13		74 25
フ`アンCOMP., `ケ`リング`	122 4			ホルト, ソケット 8X34	106 17		75 13
フ`イルター`-セツト, オイル`	55 2	[ ホ ]		ホルト, ソケット 8X35	83 3		78 33
フ`イルター`-ASSY., フ`ユ`エル`	93 1	ホ`ール, スチール` #8	106 25	ホルト, ソケット 8X40	96 22		79 19
フ`イルム, フ`ロテクター`	94 22	ホ`ールA, ラチエツト`	62 9	ホルト, ソケット 8X45	82 20		90 20
	124 7	ホ`ールB, ラチエツト`	62 10	ホルト, ソケットス`シヤル` 6X12	81 5		96 21
フ`イルム, フ`レムアツハ`-ハ`イフ`	120 2	ホ`ス, オイルフ`イルター`	55 12	ホルト, タ`ミナル`	54 7	ホルト, フランジ` 6X16	123 32
フ`エンダ`-A, リヤ`	112 11	ホ`テイ, L. ホ`ケツト`	126 5	ホルト, タ`イロツツ`	105 10		55 21
フ`エンダ`-ASSY., フ`ロント`	80 1	ホ`テイ, R. ホ`ケツト`	126 2	ホルト, タ`クヒンジ`	94 31		67 17
フ`エンダ`-COMP., フ`ロント`	81 1	ホ`テイセツト, フ`レム`	120 1	ホルト, チ`エンジ`ヒ`ホ`ツト`	105 11		72 25
フ`エンダ`-COMP. B, リヤ`	112 12	ホ`テイASSY., ス`ロツトル`	64 4	ホルト, ト`レンプ`ラク` 14MM	55 18		89 32
フ`ォーク, センタ`キ`ヤ`シフト`	62 2	ホ`ルト, 6カク` 10X65	108 12	ホルト, トルクス` 5X10	87 20	ホルト, フランジ` 6X18	49 9
フ`ォーク, L. キ`ヤ`シフト`	62 3	ホ`ルト, 6カク` 6X14	57 26		92 18		59 17
フ`ォーク, R. キ`ヤ`シフト`	62 1	ホ`ルト, 6カク` 6X22	118 24	ホルト, トルクス` 5X14	94 29		72 27
フ`ォークASSY., L. フ`ロント`	82 18	ホ`ルト, アタ`フ`ター` 10MM	69 11	ホルト, トルクス` 6X14	94 26		73 22
	83 2	ホ`ルト, オイル` 10X22	72 31	ホルト, トルクス` 8X35	84 11		108 13
フ`ォークASSY., R. フ`ロント`	82 1		74 26	ホルト, トルクス` 8X40	84 12	ホルト, フランジ` 6X20	37 8
	83 1		76 18	ホルト, ツク` 6MM	51 22		105 12
フ`ツク, シ`ートキヤツチ`	95 8		89 25	ホルト, ハ`ンジ`ヨ` 12MM	94 27		119 30
フ`ユ`エルユニツトセツト`	94 21	ホ`ルト, カウルセツティング`	125 28	ホ`ルト, ハ`ント`ルレバ`-ヒ`ホ`ツト`	72 30	ホルト, フランジ` 6X22	71 23
フ`ライホイ`ルCOMP.	50 2	ホ`ルト, キヤツフ` 8X30	106 19		74 24		73 21
フ`ランジ` サブ` ASSY., リヤ`ト`リフ`ン`	91 7	ホ`ルト, コネクティング` ロツト`	58 7	ホ`ルト, ビ`ン`	76 17		76 16
		ホ`ルト, サ`イド`スタント`ヒ`ホ`ツト`	107 8	ホ`ルト, プ`レ`キテ`イスク` 6X17	90 9		88 22
[ へ ]		ホ`ルト, シ`ーリング` 20MM	56 18		87 18	ホルト, フランジ` 6X25	119 31
へ`-ス, L. `ケ`ラフ`レール`	95 15	ホ`ルト, シ`ョルダ`	64 12	ホ`ルト, フ`レ`キテ`イスク` 8X24	91 17		43 10
へ`-ス, R. `ケ`ラフ`レール`	95 13	ホ`ルト, ス`ウ`イ`ンク`ア`ム`ヒ`ホ`ツト`	108 6	ホ`ルト, フ`ツク` 8X47	103 22		45 3
へ`-スCOMP., カ`ム`チ`エンテンシ`ヨ`ナ`	43 5	ホ`ルト, スタツト` 10X165	56 16	ホ`ルト, フ`ツク` 10MM	50 4		51 24
へ`-スCOMP., コ`ンタク`ト`	77 5	ホ`ルト, スタツト` 12X25	91 16	ホ`ルト, フ`ランジ` 10X100	120 14		52 29
へ`アリング`, `ニ`ート`ル`	109 18	ホ`ルト, スタツト` 8X28	38 12	ホ`ルト, フ`ランジ` 10X115	120 18		53 8
へ`アリング`, `ニ`ート`ル` 19X13X12	52 32	ホ`ルト, ス`ハ`シヤル` 10MM	56 17	ホ`ルト, フ`ランジ` 10X125	120 17		54 16
へ`アリング`, `ニ`ート`ル` 22MM	61 34	ホ`ルト, ス`ハ`シヤル` 5MM	112 16	ホ`ルト, フ`ランジ` 10X125	120 17		55 14
へ`アリング`, `ニ`ート`ル` 22X26X13	61 33	ホ`ルト, ス`ハ`シヤル` 5X8	103 21	ホ`ルト, フ`ランジ` 10X20	120 20		71 22
へ`アリング`, `ニ`ート`ル` 22X38X16	61 35	ホ`ルト, ス`ハ`シヤル` 6MM	107 9	ホ`ルト, フ`ランジ` 10X62	85 12		72 28
へ`アリング`, `ニ`ート`ル` 40X47X31	47 23		110 6	ホ`ルト, フ`ランジ` 10X75	56 15		73 23
へ`アリング`, ハツト`ハ`イフ`アツハ`	79 16	ホ`ルト, ス`ハ`シヤル` 6X16	107 10	ホ`ルト, フ`ランジ` 10X85	120 15		79 18
へ`アリング`, ハツト`ハ`イフ`アツハ`	79 17	ホ`ルト, ス`ハ`シヤル` 6X17	49 13	ホ`ルト, フ`ランジ` 12X193	120 16	ホルト, フランジ` 6X28	123 46
へ`アリング`, ラ`ジ`アルホ`-ル` 20X37X9	109 19	ホ`ルト, ス`ハ`シヤル` 6X18	59 18	ホ`ルト, フ`ランジ` 12X250	120 12		46 6
へ`アリング`, ラ`ジ`アルホ`-ル` 6204UU	87 22	ホ`ルト, セツティング`	54 6	ホ`ルト, フ`ランジ` 6MM	112 15		49 10
へ`アリング`, ラ`ジ`アルホ`-ル` 6205X2	92 23	ホ`ルト, ソケット` 10MM	56 12		17	ホルト, フランジ` 6X32	55 15
へ`アリング`, ラ`ジ`アルホ`-ル` 63/28	92 22	ホ`ルト, ソケット` 10X40	110 7	ホ`ルト, フ`ランジ` 6X10	43 9	ホルト, フランジ` 6X35	47 18
へ`アリング` A, コネクティング` ロツト`	58 9		111 5		46 7		52 27
へ`アリング` A, メイン	58 11	ホ`ルト, ソケット` 4X24	94 28		72 24	ホルト, フランジ` 6X40	55 22
					90 21		63 27
					123 44		72 29

# 部 品 名 索 引

部 品 名	頁 見 出	部 品 名	頁 見 出	部 品 名	頁 見 出	部 品 名	頁 見 出
ホルト, フランジ 6X40	88 23	ホースCOMP. A, リヤーフレーキ	88 3	メーターASSY., スピード&タコ	67 7	ラベル, オイルキヤハシテイ	128 4
ホルト, フランジ 6X45	52 25	ホースCOMP. B, フロントブレーキ	73 7		68 6		129 6
ホルト, フランジ 6X48	38 9	ホースCOMP. D, フロントブレーキ	71 7	メインシャフトCOMP.	60 1	ラベル, カゴリミット	129 5
ホルト, フランジ 6X50	57 28	ホースCOMP. D, リヤーフレーキ	88 4			ラベル, タイヤ&トライブチエン	128 2
ホルト, フランジ 6X60	49 11	ホーンCOMP.	79 2	〔モ〕			129 2
ホルト, フランジ 6X75	52 26		3	モーターASSY., スターター	54 1	ラベル, チエンアシヤスター	128 3
ホルト, フランジ 6X80	52 44		4	モーターASSY., ファン	122 5	ラベル, フェアリングコシヨシヨシ	129 3
ホルト, フランジ 6X93	56 14	ホイールサブ ASSY., フロント	86 10	モーターASSY., ファン	122 5	ラベル, ラジエーターキャップ	122 9
ホルト, フランジ 6X95	52 43	ホイールサブ ASSY., リヤ	91 10	モシユレターASSY.	75 7		
ホルト, フランジ 8X115	56 19	ホルター-, ハンソシャフト	59 16			〔リ〕	
ホルト, フランジ 8X135	56 13	ホルター-, ハンドルハイブアツハ	77 18	〔ラ〕		リット, L. ボケツト	126 9
ホルト, フランジ 8X16	79 15	ホルター-, フランシ	54 4	ライトASSY., ライセンス	114 5	リット, R. ボケツト	126 7
ホルト, フランジ 8X22	75 14	ホルター-, マスターシリンダ	71 16	ラジエターCOMP.	122 1	リテナー	90 8
ホルト, フランジ 8X25	59 19		73 15	ラッチ&ストライカー	126 4	リテナー, ハルブスフリング	40 8
ホルト, フランジ 8X32	84 13		76 11	ラハ-, エキゾーストパイプマウンテイング	103 13	リフター, ハルブ	40 6
ホルト, フランジ 8X35	103 18	ホルター-, L. ステツブ	106 14	ラハ-, キヤチエンシハダ	105 4	リフターCOMP., テンシヨシ	43 3
ホルト, フランジ 8X40	57 29	ホルター-, L. ヒリオンステツブ	106 15	ラハ-, クラツチカハ	46 4	リフレクター, リフレツクス	112 2
	78 23	ホルター-, R. ステツブ	106 8	ラハ-, コントロールボツクス	125 37	リムCOMP., ハットライト	65 3
	79 11	ホルター-, R. ヒリオンステツブ	106 9	ラハ-, サイカハ	118 22	リレASSY., ハワー	116 11
	104 29	ホルターASSY., ヘルメツト	120 10	ラハ-, ショイントフレート	102 10		117 11
	125 32	ホルターCOMP., ハントルアンダ	77 19	ラハ-, ショットセツテイング	95 6	リレCOMP., ウインカー	116 8
	90 22	ホルターCOMP., L. サイド	51 2	ラハ-, ショツク	115 8		117 8
ホルト, フランジ 8X49	57 30	〔マ〕		ラハ-, スタンドストツパ	103 17	リレCOMP., ハワー	116 10
ホルト, フランジ 8X50	57 30	マーク	128 1	ラハ-, ステツブ	106 10		117 10
ホルト, フランジ 8X55	38 15		129 1	ラハ-, タンバ	58 15	リング	54 8
ホルト, フランジ 8X60	57 31	〔マ〕		ラハ-, テールライト	114 9	リング, オイルシールストツパ	82 13
ホルト, フランジ 8X80	57 32	マーク, サイドカハ	130 9	ラハ-, ハツクミラーベース	125 26	リング, スナツブ	90 17
ホルト, フランジ 8X95	57 33		132 9	ラハ-, ハツテリホツクスマウンテイング	75 6	リング, スナツブ 62MM	61 32
ホルト, フランジ 9X131	56 10		133 14	ラハ-, ハツテリマウンテイング	112 1	リング, スナツブ 72MM	61 31
ホルト, フランジ 9X156	56 11		135 11	ラハ-, ハントルホルターシート	77 20	リング, ハツクアツブ	82 7
ホルト, フランジ 9X91	56 9		138 15	ラハ-, ヒボツクアンダカハ	49 7	リング, ハントルウエイストナツブ	77 17
ホルト, フランジ ノツク 7X10.5	43 11	マーク, ショウワ	110 4	ラハ-, ヒートガード	122 19	リング, フロントハルサー	86 7
ホルト, フロントアクスル	87 17	マーク, トライブコシヨシ	128 5	ラハ-, フロテクター	123 31		8
ホルト, フロントフォーク	82 14	マーク, ホンダ	129 7	ラハ-, フロテクターハツキン	103 3	リング, リヤハルサー	91 6
ホルト, ハットライトケース	65 22		130 2	ラハ-, フロテクターマウンテイング	103 6	リングセツト, ヒーストン	58 2
ホルト, メインステツブラハセツテイング	106 18		131 2	ラハ-, フロントセンタカウル	124 8	〔レ〕	
ホルト, リセスト 5X22	38 8	マツト, シエイテイングライト	124 10	ラハ-, フロントフエンダ	80 2	レクチファイヤASSY., レキユレート	118 7
ホルト, ワンウェイ 6X14	120 19	マツト, フユエルタンク	93 7	ラハ-, マウンテイング	37 9	レシハユユニット	77 2
ホルト, ワンウェイ 8MM	77 22	マツトA, フユエルタンク	93 9	ラハ-, マフラーマウンテイング	103 11	レハASSY., L. ハントル	76 15
ホルトワツシヤ 6X12	55 13	マフラーCOMP.	103 5	ラハ-, メーターコシヨシ	68 8	レハASSY., R. ハントル	71 20
ホルトワツシヤ 6X14	99 21			ラハ-, メーターセツテイング	67 8		73 19
	123 35	マツト, シエイテイングライト	124 10	ラハ-, ラジエターマウンテイング	65 1	レンチ, 6カク 3MM	127 10
ホルトワツシヤ 6X25	102 13	マツト, フユエルタンク	93 7	ラハ-, L. フロントウインカーマウンテイング	79 1	レンチ, 6カク 5MM	127 9
ホルトワツシヤ 8X16	119 25	マツトA, フユエルタンク	93 9	ラハ-, L. リヤウインカーマウンテイング	113 5	レンチ, 6カク 6MM	127 8
ポンプ ASSY., ウォーター	51 7	マフラーCOMP.	103 5	ラハ-, R. フロントウインカーマウンテイング	113 2	レンチ, アイ 14X17	127 11
ポンプ ASSY., オイル	55 3			ラハ-, R. リヤウインカーマウンテイング	113 7	レンチ, フラク	127 6
ポンプ ASSY., フユエル	93 2	〔ミ〕		ラハ-, R. ハントルウエイト	77 14	〔ロ〕	
ホース, ラジエターアツハ	122 25	ミラーASSY., L. ハツク	125 25	ラハ-, B. ショットストツパ	95 7	ローラー 5X10.8	61 36
ホース, ラジエターローア	123 26	ミラーASSY., R. ハツク	125 24	ラハ-, B. ハントルウエイト	77 15	ロツクASSY., ホケツトリツト	126 6
ホース, リサフタンク	122 14	ミラーCOMP., ハツク	69 9		16	ロツト, クラツチリフター	47 17
ホース, L. サモスタツト	122 24	〔メ〕		ラハ-, フロントフエンダ	124 4	ロツト, フツシユ	76 1
ホースセツト, ハイハス	51 12	メーターASSY., コンビネシヨシ	67 1	ラハ-, マウンテイング	120 4	ロツト ASSY., コネクテイング	58 6
ホースA, ウォーターコネクテイング	53 4		68 1	ラハ-, マウンテイング	120 6	ロツト COMP., フツシユ	88 15
ホースB, ハイハス	51 11			ラハ-, マウンテイング	82 17		
ホースCOMP., フユエルフイード	93 14						
ホースCOMP., リヤーマスターシリンダ	88 11						
ホースCOMP. A, フロントブレーキ	71 6						
	73 6						



# 部 品 名 索 引

部 品 名	頁 見 出	部 品 名	頁 見 出	部 品 名	頁 見 出
〔 W 〕		〔 E 〕			
ワッシャー	54 11	ETCユニット	118 16		
	65 5	〔 O 〕			
ワッシャー 10.2MM	60 24	リング	49 20		
ワッシャー 10.5X31.8	50 6		64 13		
ワッシャー 10MM	38 11		86 2		
ワッシャー 14MM	62 22	リング 10.8X2.4	49 18		
ワッシャー 15.2X25	105 14	リング 11.9X2.2	57 25		
ワッシャー 22X38X2.5	92 21	リング 13.8X2.4	82 24		
ワッシャー 8.5X26	103 25	リング 13.8X2.5	49 16		
ワッシャー 8.5X38	103 24	リング 14.7X2.2	55 17		
ワッシャー 8MM	62 23	リング 14.8X2.4	89 27		
ワッシャー, オイルホルト	72 33	リング 16.5X2.5	52 38		
	74 28	リング 16X1.9	59 22		
	76 20	リング 18.1X3.6	56 23		
	89 26	リング 19X3	53 9		
ワッシャー, シーリング 12MM	94 34	リング 21.5MM	46 8		
ワッシャー, シーリング 6.5MM	52 31	リング 24.4X3.1	54 13		
ワッシャー, シーリング 6MM	43 12	リング 24X3	52 39		
ワッシャー, シーリング 8MM	56 20	リング 30MM	49 21		
ワッシャー, スプライン 28MM	61 26	リング 32.95X2.62	52 37		
ワッシャー, スプライン 28X34X1.5	60 21	リング 35.2X2.4	82 25		
ワッシャー, スプライン 30MM	61 25	リング 39.5X5	94 35		
ワッシャー, スプライン 30X36X1.5	60 20	リング 4X2	54 14		
ワッシャー, スプライン 25MM	47 21	リング 58X2.5	49 17		
ワッシャー, スハシヤル 11X28	121 22	リング 69X2	92 26		
ワッシャー, スハシヤル 12MM	123 37	リング 6X2	55 16		
ワッシャー, スハシヤル 8MM	82 22	リング 7.47X3.6	64 14		
ワッシャー, スラスト 25X40X2	47 22	リング 7.8X1.9	49 19		
ワッシャー, スラスト 28.2X56X2	47 20	リング 9X2.3	56 24		
ワッシャー, スラスト 28MM	60 23	リング セット	51 1		
ワッシャー, トレンプラク 14MM	55 19	〔 P 〕			
ワッシャー, ニュートラル	52 30	PGM-FIユニット	116 13		
	56 21		117 13		
ワッシャー, ハンドルクツシヨ	78 29	〔 T 〕			
ワッシャー, フレイン 5MM	68 14	Tジョイント, フューエル	64 9		
ワッシャー, フレイン 6MM	49 15				
	78 32				
	94 38				
	106 20				
	110 9				
	111 7				
	112 19				
	119 28				
ワッシャー, フレイン 8MM	95 19				
	106 21				
ワッシャー, ラバ	95 3				
ワッシャー, ローターセツテイ	105 13				
ワッシャー, ロツク	79 14				
	126 11				
ワッシャー, ロツク 28MM	61 28				
ワッシャー, ロツク 30MM	61 27				
ワッシャー-A, ハンランサ	59 20				
ワッシャー-B, スラスト 22MM	60 22				
ワッシャー-B, ハンドルホルターセツテイ	67 14				

[www.impex-jp.com](http://www.impex-jp.com)



1

まえがき  
目次

2

エンジン

3

フレーム

4

部品番号索引

5

部品名索引

---

CB1300 SUPER FOUR [SC54-260]  
CB1300 SUPER BOL D'OR [SC54-260]  
CB1300 SUPER FOUR SP [SC54-260]  
CB1300 SUPER BOL D'OR SP [SC54-260]

---

パーツカタログ

不許複製

発行 本田技研工業株式会社

編集 本田技研工業株式会社 サービス部 サービス情報課

---

**HONDA**  
The Power of Dreams

[www.import-jp.com](http://www.import-jp.com)