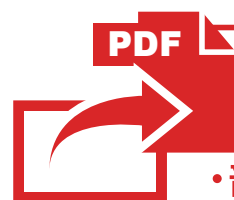


**CB1100 EX<Type II > / CB1100 EX<Type I >
CB1100 EX / CB1100 RS / CB1100 / CB1100 E Package**



PDF

当パーツカタログは Web 公開用です

・部品番号を検索いただく際は、必ず巻末の「パーツカタログニュース」も合わせてご確認ください。

・部品在庫状況・価格は、Honda正規販売店にご相談ください。

CB1100CADH
[SC65-150]

CB1100CADJ
[SC65-160]

CB1100NADH
[SC65-150]

CB1100NADJ
[SC65-160]

CB1100TAH
[SC65-150]

CB1100TADH
[SC65-150]

CB1100TADJ
[SC65-160]

パーツカタログ

3 版



管理 No.11MGCH03

www.impex-jp.com

まえがき
目次

1

エンジン

2

フレーム

3

部品番号索引

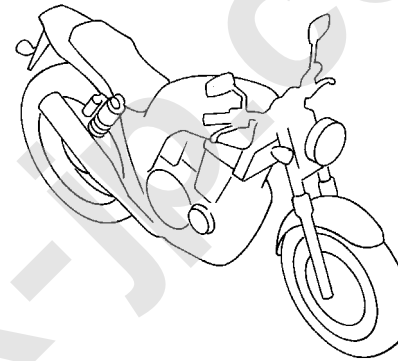
4

部品名索引

5

カラー写真とカラーラベルのご利用方法

- 製品カタログで案内された車体色の写真が掲載されています。
- 色物部品の受、発注のときにご利用ください。
 - ・どのような車体色が売られているかひと目でわかります。
 - ・現車がないときでも、お客様の車体色を確認するのに便利です。
 - ・フォトNO.とまえがきの配色表を使用すれば正しい色物部品の部品番号を簡単に引くことができます。
 - ・カラーラベルの貼付位置は、カラーラベルの貼り付け位置確認をご参照下さい。



●カラーラベル

CBR400SF1

COLOR NH-138

CODE NH138H

●配色表

シヤスタホワイト (NH-138)
【フォト NO. 1】

		機種名 (MODEL)		CBR400SF1				掲載 ブロック	見出 番号
		フォトNO.		NO. 1	NO. 2	適用号機			
		主体色 (COLOR)		シヤスタ 白	シヤスタ 白	適用号機			
		コード (CODE)		NH-138	NH-138	適用号機			
NO.	色物部品名	基本部品番号	NH138H	NH138H	初号機	終号機			
1									
2									
3									
4									
5									
6									

* 車体色は印刷のため実物と多少異なる場合があります。

CB1100 EX<Type II> [CB1100CADh] フレーム号機 SC65-1500001~1599999



パールサンビームホワイト (NH-A66P)
【フォト NO. 1】



キャンディープロミネンスレッド (R-342C)
【フォト NO. 2】



パールシャイニングイエロー (Y-124P)
【フォト NO. 3】

CB1100 EX<Type I> [CB1100CADh] フレーム号機 SC65-1500001~1599999



パールサンビームホワイト (NH-A66P)
【フォト NO. 4】



キャンディープロミネンスレッド (R-342C)
【フォト NO. 5】



パールシャイニングイエロー (Y-124P)
【フォト NO. 6】

* 車体色は印刷のため実物と多少異なる場合があります。

CB1100 EX [CB1100CADJ] フレーム号機 SC65-1600001~



パールホークスアイブルー (PB-409)
【フォト NO. 7】



キャンディークロモスフィアレッド (R-381C)
【フォト NO. 8】

CB1100 RS [CB1100NADH] フレーム号機 SC65-1500001~1599999



グラファイトブラック (NH-B01)
【フォト NO. 9】



キャンディープロミネンスレッド (R-342C)
【フォト NO. 10】

* 車体色は印刷のため実物と多少異なる場合があります。

CB1100 RS [CB1100NADJ-2J] フレーム号機 SC65-1600001~



ヘビーグレーメタリック-U (NH-194M-U)
【フォト NO.11】

CB1100 RS [CB1100NADJ-J] フレーム号機 SC65-1600001~



デジタルシルバーメタリック (NH-A30M)
【フォト NO.12】



グラファイトブラック (NH-B01)
【フォト NO.13】

* 車体色は印刷のため実物と多少異なる場合があります。

CB1100 E Package [CB1100TADH] フレーム号機 SC65-1500001~1599999



パールグレアホワイト (NH-B53P)

[フォト NO. 14]

* 他に CB1100 [CB1100TAH] もあります。

CB1100 [CB1100TADJ] フレーム号機 SC65-1600001~



パールサンビームホワイト (NH-A66P)

[フォト NO. 15]

パーツカタログのご使用にあたって

- このパーツカタログは2018年3月20日現在で編集してあります。
 - ・その後、補修部品の販売形態変更、削除（非販売）を行うことがございます。
 - ・変更情報は最新のEPC (Electronic Parts Catalogue) に反映しています。
又パーツカタログニュースで案内していますので確認して下さい。
- 部品注文は部品番号でご連絡下さい。
 - ・部品注文時は、モデル、タイプ、号機、色、メーカー名、サイズを必要に応じて確認して下さい。
 - ・イラストレーション（部品図）は部品検索の目安として記載していますので、現品と形状が異なる場合があります。
- 部品の希望小売価格は、2018年3月現在の価格を記載しています。
 - ・部品の希望小売価格は、予告なしに変更する事があります。
 - ・部品の希望小売価格には消費税は含まれていません。

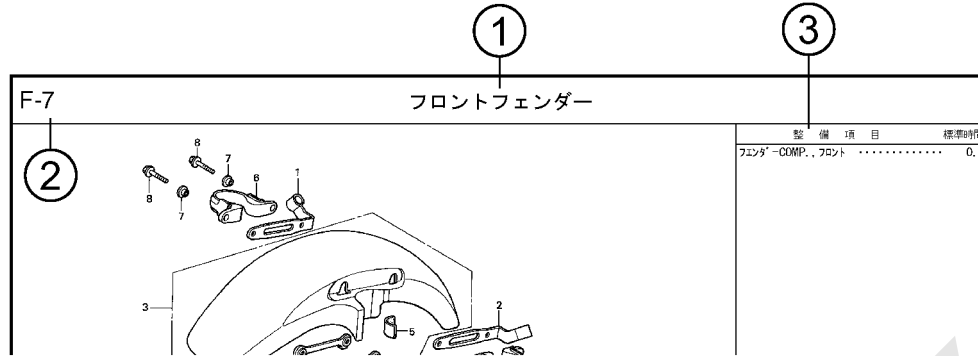
初版 2017年1月1日
本田技研工業株式会社

目次

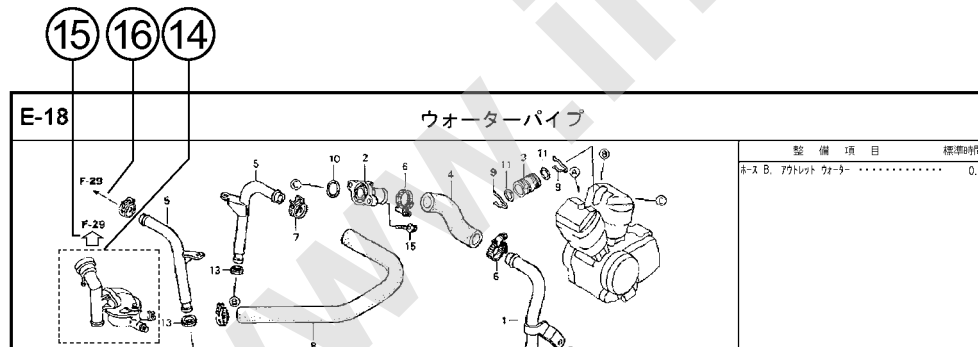
ページNo.

・ パーツカタログのご使用にあたって	1	1
・ 部品情報の探し方	2	
・ パーツカタログの構成	3	
・ 部品に変更があったとき	4	
・ パーツカタログに使用されている略語	4	
・ 部品の記載ブロックと打刻号機の確認	5	
・ カラーラベルの貼り付け位置確認	5	
・ 号機管理表	6	
・ 配色表	7	
・ フューエルホース／チューブとビニールチューブ、 および一般用チューブの使用について	16	
・ 標準整備時間	20	
・ イラスト インデックス	24	
・ エンジン グループ	34	2
・ フレーム グループ	64	3
・ 部品番号索引	147	4
・ 部品名索引	153	5

パーツカタログの構成



見出し 番号	部品番号	部品名	希望 小売 価格	使用個数		適用号機		タイプ
				SFX	SFY	初号機	終号機	
1	45156-MCE-000	クランプ-R, フロント* レーキホース	380	1	1			
2	45157-MCE-000	クランプ-L, フロント* レーキホース	380	1	1			
3	61100-MCE-000ZA	フェンダー-COMP., フロント *NH411M*, フォースシルバ-メタリック	6,700	1	1			3J, 4J
	61100-MCE-000ZB	*PB284C*キャンデ-イフェニクスブルー	6,700	1	1			J, 2J
4	61101-MCE-000	プレート, フロントフェンダー	400	2	2		1008000	
	61101-MCE-010		400	2	2	1008001		
5	61102-MCE-300	クッション, フロントフェンダー (ブラック)	120	2	2			



①ブロックタイトル ②ブロックNO.

③整備項目/標準時間-標準整備時間

④見出し番号

・本文の見出し番号に()が付いているものは、前ページより同じ見出し番号が続いていることを示します。

⑤部品番号 ⑥Honda色記号 ⑦部品名 ⑧色名称

⑨注記

・特記事項を部品名欄に()で表示しています。

⑩希望小売価格

- ・ジカ 市場状況等により変動するメーカー希望小売価格。
- ・オープン メーカー希望小売価格が存在せず、各小売店が独自に決定する小売値。オープン価格。

⑪使用個数

- ・使用個数に(), ()がつけられている部品はオプション部品です。
- ・使用個数に“N”と表示されている部品は必要に応じて選択して使用する部品です。
- ・使用個数は各ブロック内に使用されている数を示します。

⑫適用号機

⑬タイプ

- ・タイプ欄が無記入のものは、すべてのタイプに共通使用されます。

⑭

- ・内の部品は、他のブロックで案内されています。

⑮

- ・はで囲まれている掲載ブロックNo.を表示しています。

⑯

- ・は該当部品の接続先ブロックNo.を表示しています。

部品に変更があったとき



見出 番号	部品番号	部品名	希望 小売 価格	使用個数		適用号機	
				SFX	SFY	初号機	終号機
1	45156-MCE-000	クランプ - R. フロントブレーキホース	380	1	1		
2	45157-MCE-000	クランプ - L. フロントブレーキホース	380	1	1		
3	61100-MCE-000ZA	フエンダ - COMP. フロント *NH411M* フォースシルバメタリック	6,700	1	-	3J, 4J	
	61100-MCE-000ZB	*PB284C*キャンディフェニックスブルー	6,700	1	-	J, 2J	
4	61101-MCE-000	プレート, フロントフエンダ	400	2	2	1008000	
	61101-MCE-010		400	2	2	1008001	
5	61102-MCE-300	クッション, フロントフエンダ - (###) (フラック)	120	2	2		
6	61105-MCE-000	ステー, フロントフエンダ - マウンテイング	400	2	2		
7	61107-MR7-000	カラー (6.5)	110	4	4		
8	96001-06020-00	ホルト, フランジ 6X20	40	4	4		

初号機から変更しないで使用する。 左側にある場合は、1008001号機からの車に使用する。 右側にある場合は、1008000号機までの車に使用する。

●部品各末尾の(###)マークがあるものは供給に期限(非販売部品)があることを示します。

パーツカタログに使用されている略語

●パーツカタログには下記の略語が使用されています。

- | | |
|---|--------------------------------------|
| A..... アンペア | L. E. D. ... ライトエミテッドダイオード (発光ダイオード) |
| A. C. オルタネーティングカーレント (交流) | MM..... ミリメーター |
| A. M. アタッチングマーク (貼り付けマーク) | R. ライト (右) |
| ASSY. ... アッセンブリー | STD. スタンダード |
| C. D. I. ... キャパシティブディスチャージイグニッション (容量放電点火) | T (22T) .. チョウ (歯数 22) |
| COMP. ... コンプリート | T. M. トランスクリプトマーク (転写マーク) |
| D. C. ダイレクトカーレント (直流) | V..... ボルト |
| G..... グラム | W..... ワット |
| KPH..... キロメートル毎時 | WL..... ウイズラベリング (ストライプ、ラベル類を含む) |
| L..... レフト (左) | WOL..... ウイズアウトラベリング (ストライプ、ラベル類を除く) |
| L (100L) .. リンク (駒数 100) | |

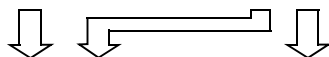
部品の記載ブロックと打刻号機の確認

部品の記載
ブロック

エンジン部品
E-1~

スロットルボディ部品
E-23

フレーム部品
F-1~



必要な
打刻号機

エンジン号機

スロットルボディ号機

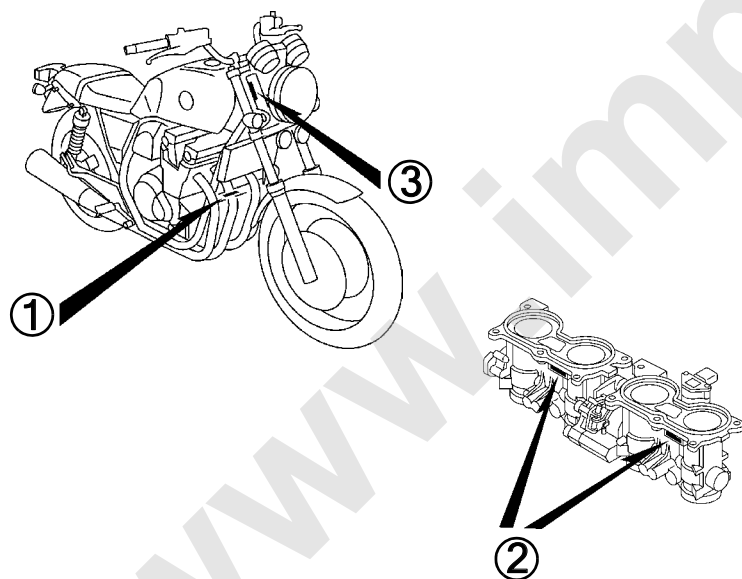
フレーム号機

確認する
ところ

①

②

③



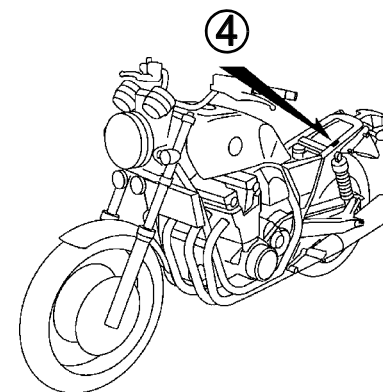
カラーラベルの貼り付け位置確認

カラー部品



カラーラベル

④



1

号機管理表

販売呼称	機種名	仕様	タイプ	エンジン号機	フレーム号機	スロットルボディ号機
CB1100 EX <Type II>	CB1100CADH	LOW ハンドル	2J	SC65E-1400001～	SC65-1500001～1599999	8HA A
CB1100 EX <Type I>		UP ハンドル	J	SC65E-1400001～	SC65-1500001～1599999	
CB1100 EX	CB1100CADJ	-	J	SC65E-1400001～	SC65-1600001～	
CB1100 RS	CB1100NADH	-	J	SC65E-1400001～	SC65-1500001～1599999	
	CB1100NADJ	-	2J	SC65E-1500001～	SC65-1600001～	
		-	J	SC65E-1400001～	SC65-1600001～	
CB1100	CB1100TAH	-	J	SC65E-1400001～	SC65-1500001～1599999	
CB1100 E Package	CB1100TADH	-	J	SC65E-1400001～	SC65-1500001～1599999	
CB1100	CB1100TADJ	-	J	SC65E-1400001～	SC65-1600001～	

- ・エンジン部品はエンジン号機・フレーム部品はフレーム号機を確認のうえ部品注文をして下さい。
- ・キャブレター/スロットルボディアッセンブリーはエンジン号機で管理されていますが、その構成部品は下記アンダーラインで示したキャブレター/スロットルボディ号機で管理されていますので、部品注文時はキャブレター/スロットルボディ号機を確認して下さい。

8HA A KC ア

配色表

・色物部品をご注文の際は下記一覧表を参照して基本部品番号にパーツ色記号を加えた部品番号でご注文下さい。

CB1100 EX<Type II> (CB1100CADH).....2J

NO.	機種名 (MODEL)		CB1100CADH						
	フォトNO.		NO. 1	NO. 2	NO. 3	適用号機		掲載ブロック	見出番号
	主体色 (COLOR)		パールサンベームホワイト	キャンデープロミネンスレッド	パールシャイニングイエロー				
	コード (CODE)		NH-A66P	R-342C	Y-124P				
	色物部品名	基本部品番号	NHA66	R342	Y124	初号機	終号機		
1	シートASSY.,ダブル	77200-MGC-JB1	ZA	ZA	ZA			F-23-1	3
2	タンクASSY.,フューエル	17500-MGC-JB0	ZB	ZC	ZA			F-21-1	3
3	ボディセット,フレーム	50010-MGC-JB0	ZA	ZA	ZA			F-39	3

CB1100 EX<Type I> (CB1100CADH).....J

NO.	機種名 (MODEL)		CB1100CADH						
	フォトNO.		NO. 4	NO. 5	NO. 6	適用号機		掲載 ブロック	見出 番号
	主体色 (COLOR)		パール サンビームホワイト	キャンデー プロミネンスレッド	パール シャイニング イエロー				
	コード (CODE)		NH-A66P	R-342C	Y-124P				
	色物部品名	基本部品番号	NHA66	R342	Y124	初号機	終号機		
1	シートASSY.,ダブル	77200-MGC-JB1	ZA	ZA	ZA			F-23-1	3
2	タンクASSY.,フューエル	17500-MGC-JB0	ZB	ZC	ZA			F-21-1	3
3	ホテイセット,フレーム	50010-MGC-JB0	ZA	ZA	ZA			F-39	3

CB1100 EX (CB1100CADJ)

NO.	機種名 (MODEL)		CB1100CADJ					
	フォトNO.		NO. 7	NO. 8	適用号機		掲載 ブロック	見出 番号
	主体色 (COLOR)		パール ホークスアイ ブルー PB-409	キャンデー クロモスファイ レッド R-381C				
	コード (CODE)				初号機	終号機		
	色物部品名	基本部品番号	PB409	R381				
1	シートASSY.,ダブル	77200-MGC-JB1	ZA	ZA			F-23-1	3
2	タンクASSY.,フューエル	17500-MGC-JG0	ZA	ZB			F-21-1	3
3	ホテイセット,フレーム	50010-MGC-JB0	ZA	ZA			F-39	3

www.impexp.com

CB1100 RS (CB1100NADH)

NO.	機種名 (MODEL)		CB1100NADH					
	フォトNO.		NO. 9	NO. 10	適用号機		掲載 ブロック	見出 番号
	主体色 (COLOR)		グセラファイト ブラック	キャンデー プロミネンスレッド				
	コード (CODE)		NH-B01	R-342C				
	色物部品名	基本部品番号	NHB01	R342	初号機	終号機		
1	シートASSY.,ダブル	77200-MGC-JD1	ZA	ZA			F-23-1	4
2	タンクASSY.,フューエル	17500-MGC-JD0	ZB	ZA			F-21-1	3
3	フエンターCOMP.,フロント	61100-MGC-JD0	ZA	ZA			F-10-1	1
4	ホイールサブASSY.,フロント	44650-MGC-JD0	ZA	ZA			F-14-41	7
5	ホイールサブASSY.,リヤ	42650-MGC-JD0	ZA	ZA			F-19-41	10
6	ホイールセット,フレーム	50010-MGC-JD0	ZA	ZA			F-39	3

CB1100 RS (CB1100NADJ).....2J

NO.	機種名 (MODEL)		CB1100NADJ				
	フォトNO.		NO. 11	適用号機		掲載 ブロック	見出 番号
	主体色 (COLOR)		ペーパ メタリック-U				
	コード (CODE)		NH-194M-U				
	色物部品名	基本部品番号	NH194	初号機	終号機		
1	シートASSY.,ダブル	77200-MGC-JP1	ZA			F-23-1	4
2	タンクASSY.,フューエル	17500-MGC-JP0	ZA			F-21-1	3
3	フエンターCOMP.,フロント	61100-MGC-JD0	ZA			F-10-1	1
4	ホイールサブASSY.,フロント	44650-MGC-JD0	ZA			F-14-41	7
5	ホイールサブASSY.,リヤ	42650-MGC-JD0	ZA			F-19-41	10
6	ホテイセット,フレーム	50010-MGC-JD0	ZA			F-39	3

www.impex.com

CB1100 RS (CB1100NADJ).....J

NO.	機種名 (MODEL)		CB1100NADJ					
	フォトNO.		NO. 12	NO. 13	適用号機		掲載 ブロック	見出 番号
	主体色 (COLOR)		デジタル シルバーメタリック	グレアイト ブラック				
	コード (CODE)		NH-A30M	NH-B01				
	色物部品名	基本部品番号	NHA30	NHB01	初号機	終号機		
1	シートASSY.,ダブル	77200-MGC-JD1	ZA	ZA			F-23-1	4
2	タンクASSY.,フューエル	17500-MGC-JD0	-	ZB			F-21-1	3
3	タンクASSY.,フューエル	17500-MGC-JH0	ZA	-			F-21-1	3
4	フエンターCOMP.,フロント	61100-MGC-JD0	ZA	ZA			F-10-1	1
5	ホイールサブASSY.,フロント	44650-MGC-JD0	ZA	ZA			F-14-41	7
6	ホイールサブASSY.,リヤ	42650-MGC-JD0	ZA	ZA			F-19-41	10
7	ホイールセット,フレーム	50010-MGC-JD0	ZA	ZA			F-39	3

CB1100 (CB1100TAH)

NO.	機種名 (MODEL)		CB1100TAH				
	フォトNO.		----	適用号機		掲載 ブロック	見出 番号
	主体色 (COLOR)		パール グレアホワイト				
	コード (CODE)		NH-B53P				
	色物部品名	基本部品番号	NHB53	初号機	終号機		
1	カバーセット,L.サイド	83700-MGC-N00	ZB			F-24	8
2	カバーセット,R.サイド	83600-MGC-N00	ZB			F-24	5
3	ストライプ,L.フューエルタンク	86174-MGC-N40	ZA			F-50	2
4	ストライプ,R.フューエルタンク	86173-MGC-N40	ZA			F-50	1
5	タンクセット,フューエル	17520-MGC-JE0	ZA			F-21	3
6	トリム,フューエルタンク	17516-KCZ-000	ZB			F-24	1
7	ボディセット,フレーム	50010-MGC-JF0	ZA			F-39	3

www.imperial.com

CB1100 E Package (CB1100TADH)

NO.	機種名 (MODEL)		CB1100TADH				
	フォトNO.		NO. 14	適用号機		掲載 ブロック	見出 番号
	主体色 (COLOR)		パール グレイホワイト				
	コード (CODE)		NH-B53P				
	色物部品名	基本部品番号	NHB53	初号機	終号機		
1	カバーセット,L.サイド	83700-MGC-N00	ZB			F-24	8
2	カバーセット,R.サイド	83600-MGC-N00	ZB			F-24	5
3	ストライプ,L.フューエルタンク	86174-MGC-N40	ZA			F-50	2
4	ストライプ,R.フューエルタンク	86173-MGC-N40	ZA			F-50	1
5	タンクセット,フューエル	17520-MGC-JE0	ZA			F-21	3
6	トリム,フューエルタンク	17516-KCZ-000	ZB			F-24	1
7	ホドイセット,フレーム	50010-MGC-JF0	ZA			F-39	3

CB1100 (CB1100TADJ)

NO.	機種名 (MODEL)		CB1100TADJ				
	フォトNO.		NO. 15	適用号機		掲載 ブロック	見出 番号
	主体色 (COLOR)		パール サンビームホワイト				
	コード (CODE)		NH-A66P				
	色物部品名	基本部品番号	NHA66	初号機	終号機		
1	カバーセット,L.サイド	83700-MGC-N00	ZB			F-24	8
2	カバーセット,R.サイド	83600-MGC-N00	ZB			F-24	5
3	ストライプ,L.フューエルタンク	86174-MGC-JK0	ZA			F-50	2
4	ストライプ,R.フューエルタンク	86173-MGC-JK0	ZA			F-50	1
5	タンクセット,フューエル	17520-MGC-JK0	ZA			F-21	3
6	トリム,フューエルタンク	17516-KCZ-000	ZB			F-24	1
7	ホースセット,フレーム	50010-MGC-JF0	ZA			F-39	3

フューエルホース／チューブとビニールチューブ、および一般用チューブの使用について

- 標準部品のフューエルホース／チューブとビニールチューブ、および一般用チューブは長巻のバルク部品に代替されます。
- 標準部品のフューエルホース／チューブとビニールチューブ、および一般用チューブを注文の際は、パーツカタログ本文中の部品名下に記載されている（ ）付バルク部品番号または下記一覧表でご確認の上ご注文ください。
- 交換の際は部品名中に記載されている正規の長さにカットして使用してください。
(バルク部品のカット方法、ナンバー記入方法等の取り扱いについては、サービスマニュアルおよびバルク部品に同梱されている説明書を参照してください。)
- カット後の価格については、パーツカタログ本文に記載されている希望小売価格を参照してください。
- 下記の表は標準部品番号とバルク部品番号一覧表です。記載の代替部品以外は絶対に使用しないで下さい。

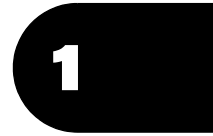
フューエルホース／チューブ			
標準部品番号	バルク部品番号	バルク部品	
		内径 (mm)	長さ (m)
95001-30xxx-2x	95001-30001-20M	3.0	1
95001-30xxx-3x	95001-30001-30M	3.0	1
95001-30xxx-4x	95001-30001-40M	3.0	1
95001-35xxx-2x	95001-35001-50M <95001-35003-50M>	3.5	1 3
95001-35xxx-3x	95001-35001-60M <95001-35003-60M>	3.5	1 3
95001-35xxx-4x	95001-35001-60M <95001-35003-60M>	3.5	1 3
95001-35xxx-5x	95001-35001-50M <95001-35003-50M>	3.5	1 3
95001-35xxx-6x	95001-35001-60M <95001-35003-60M>	3.5	1 3
95001-45xxx-2x	95001-45001-50M <95001-45003-50M>	4.5	1 3
95001-45xxx-3x	95001-45001-60M <95001-45003-60M> <95001-45008-60M>	4.5	1 3 8
95001-45xxx-4x	95001-45001-60M <95001-45003-60M> <95001-45008-60M>	4.5	1 3 8
95001-45xxx-5x	95001-45001-50M <95001-45003-50M>	4.5	1 3
95001-45xxx-6x	95001-45001-60M <95001-45003-60M> <95001-45008-60M>	4.5	1 3 8
95001-55xxx-2x	95001-55001-50M <95001-55003-50M> <95001-55008-50M>	5.5	1 3 8

フューエルホース／チューブ			
標準部品番号	バルク部品番号	バルク部品	
		内径 (mm)	長さ (m)
95001-55xxx-3x	95001-55001-60M <95001-55003-60M> <95001-55008-60M>	5.5	1 3 8
95001-55xxx-4x	95001-55001-60M <95001-55003-60M> <95001-55008-60M>	5.5	1 3 8
95001-55xxx-5x	95001-55001-50M <95001-55003-50M> <95001-55008-50M>	5.5	1 3 8
95001-55xxx-6x	95001-55001-60M <95001-55003-60M> <95001-55008-60M>	5.5	1 3 8
95001-75xxx-2x	95001-75001-50M <95001-75003-50M>	7.5	1 3
95001-75xxx-3x	95001-75001-60M <95001-75008-60M>	7.5	1 3 8
95001-75xxx-4x	95001-75001-60M <95001-75003-60M> <95001-75008-60M>	7.5	1 3 8
95001-75xxx-5x	95001-75001-50M <95001-75003-50M>	7.5	1 3
95001-75xxx-6x	95001-75001-60M <95001-75003-60M> <95001-75008-60M>	7.5	1 3 8
95001-80xxx-2x	95001-80001-50M	8.0	1
95001-80xxx-3x	95001-80001-60M	8.0	1
95001-80xxx-4x	95001-80001-60M	8.0	1
95001-80xxx-5x	95001-80001-50M	8.0	1
95001-80xxx-6x	95001-80001-60M	8.0	1

ビニールチューブ				
標準部品番号	バルク部品番号	バルク部品		
		内径 (mm)	外径 (mm)	長さ (m)
95003-01xxx-3x	95003-01001-60M <95003-01003-60M>	2.9	6.8	1 3
95003-01xxx-60	95003-01001-60M <95003-01003-60M>	2.9	6.8	1 3
95003-03xxx-3x	95003-03001-60M <95003-03003-60M>	3.0	6.0	1 3
95003-03xxx-60	95003-03001-60M <95003-03003-60M>	3.0	6.0	1 3
95003-05xxx-3x	95003-05001-60M <95003-05003-60M> <95003-05008-60M>	3.5	6.5	1 3 8
95003-05xxx-60	95003-05001-60M <95003-05003-60M> <95003-05008-60M>	3.5	6.5	1 3 8
95003-07xxx-1x	95003-07001-10M <95003-07003-10M> <95003-07008-10M>	4.0	7.0	1 3 8
95003-07xxx-20	95003-07001-10M <95003-07003-10M> <95003-07008-10M>	4.0	7.0	1 3 8
95003-07xxx-3x	95003-07001-60M <95003-07003-60M> <95003-07008-60M>	4.0	7.0	1 3 8
95003-07xxx-60	95003-07001-60M <95003-07003-60M> <95003-07008-60M>	4.0	7.0	1 3 8
95003-07xxx-7x	95003-07001-70M <95003-07003-70M> <95003-07008-70M>	4.0	7.0	1 3 8
95003-08xxx-1x	95003-08001-10M <95003-08003-10M> <95003-08008-10M>	4.5	6.5	1 3 8
95003-09xxx-3x	95003-09001-60M <95003-09003-60M>	4.5	8.0	1 3
95003-09xxx-60	95003-09001-60M <95003-09003-60M>	4.5	8.0	1 3
95003-10xxx-1x	95003-10001-10M <95003-10003-10M>	5.0	8.0	1 3
95003-10xxx-20	95003-10001-10M <95003-10003-10M>	5.0	8.0	1 3
95003-10xxx-3x	95003-10001-60M <95003-10003-60M>	5.0	8.0	1 3
95003-10xxx-60	95003-10001-60M <95003-10003-60M>	5.0	8.0	1 3
95003-11xxx-3x	95003-11001-60M <95003-11003-60M> <95003-11008-60M>	5.0	9.0	1 3 8
95003-11xxx-60	95003-11001-60M <95003-11003-60M> <95003-11008-60M>	5.0	9.0	1 3 8
95003-12xxx-1x	95003-12001-10M <95003-12003-10M> <95003-12008-10M>	5.0	7.0	1 3 8
95003-12xxx-20	95003-12001-10M <95003-12003-10M> <95003-12008-10M>	5.0	7.0	1 3 8

ビニールチューブ				
標準部品番号	バルク部品番号	バルク部品		
		内径 (mm)	外径 (mm)	長さ (m)
95003-14xxx-1x	95003-14001-10M <95003-14003-10M>	6.0	9.0	1 3
95003-14xxx-3x	95003-14001-60M <95003-14003-60M>	6.0	9.0	1 3
95003-14xxx-20	95003-14001-10M <95003-14003-10M>	6.0	9.0	1 3
95003-17xxx-1x	95003-17001-10M <95003-17003-10M>	7.0	9.0	1 3
95003-19xxx-1x	95003-19001-10M <95003-19003-10M> <95003-19008-10M>	7.0	11.0	1 3 8
95003-19xxx-20	95003-19001-10M <95003-19003-10M> <95003-19008-10M>	7.0	11.0	1 3 8
95003-19xxx-3x	95003-19001-60M <95003-19003-60M> <95003-19008-60M>	7.0	11.0	1 3 8
95003-19xxx-60	95003-19001-60M <95003-19003-60M> <95003-19008-60M>	7.0	11.0	1 3 8
95003-40xxx-20	95003-40001-10M <95003-40003-10M>	12.0	16.0	1 3
95003-21xxx-1x	95003-21001-10M <95003-21003-10M>	8.0	9.0	1 3
95003-21xxx-20	95003-21001-10M <95003-21003-10M>	8.0	9.0	1 3
95003-23xxx-1x	95003-23001-10M <95003-23003-10M>	8.0	12.0	1 3
95003-23xxx-20	95003-23001-10M <95003-23003-10M>	8.0	12.0	1 3
95003-23xxx-3x	95003-23001-60M <95003-23003-60M> <95003-23008-60M>	8.0	12.0	1 3 8
95003-23xxx-60	95003-23001-60M <95003-23003-60M> <95003-23008-60M>	8.0	12.0	1 3 8
95003-25xxx-1x	95003-25001-10M <95003-25003-10M>	9.0	11.0	1 3
95003-25xxx-20	95003-25001-10M <95003-25003-10M>	9.0	11.0	1 3
95003-25xxx-3x	95003-25001-60M <95003-25003-60M>	9.0	11.0	1 3
95003-25xxx-7x	95003-25001-70M <95003-25003-70M>	9.0	11.0	1 3
95003-27xxx-1x	95003-27001-10M <95003-27003-10M>	9.0	13.0	1 3
95003-27xxx-20	95003-27001-10M <95003-27003-10M>	9.0	13.0	1 3
95003-27xxx-3x	95003-27001-60M <95003-27003-60M>	9.0	13.0	1 3
95003-27xxx-60	95003-27001-60M <95003-27003-60M>	9.0	13.0	1 3
95003-33xxx-1x	95003-33001-10M <95003-33003-10M>	10.0	14.0	1 3

ビニールチューブ				
標準部品番号	バルク部品番号	バルク部品		
		内径 (mm)	外径 (mm)	長さ (m)
95003-33xxx-20	95003-33001-10M <95003-33003-10M>	10.0	14.0	1 3
95003-36xxx-1x	95003-36001-10M <95003-36003-10M> <95003-36008-10M>	11.0	13.0	1 3 8
95003-36xxx-20	95003-36001-10M <95003-36003-10M> <95003-36008-10M>	11.0	13.0	1 3 8
95003-37xxx-3x	95003-37001-60M <95003-37003-60M>	11.0	15.0	1 3
95003-37xxx-60	95003-37001-60M <95003-37003-60M>	11.0	15.0	1 3
95003-38xxx-1x	95003-38001-10M <95003-38003-10M>	12.0	13.0	1 3
95003-38xxx-20	95003-38001-10M <95003-38003-10M>	12.0	13.0	1 3
95003-39xxx-1x	95003-39001-10M <95003-39003-10M>	12.0	14.0	1 3
95003-39xxx-20	95003-39001-10M <95003-39003-10M>	12.0	14.0	1 3
95003-40xxx-3x	95003-40001-60M <95003-40003-60M>	12.0	16.0	1 3
95003-40xxx-60	95003-40001-60M <95003-40003-60M>	12.0	16.0	1 3
95003-43xxx-1x	95003-43001-10M <95003-43003-10M> <95003-43008-10M>	13.0	15.0	1 3 8
95003-43xxx-20	95003-43001-10M <95003-43003-10M> <95003-43008-10M>	13.0	15.0	1 3 8
95003-45xxx-1x	95003-45001-10M <95003-45003-10M> <95003-45008-10M>	14.0	18.0	1 3 8
95003-45xxx-20	95003-45001-10M <95003-45003-10M> <95003-45008-10M>	14.0	18.0	1 3 8
95003-50xxx-1x	95003-50001-10M <95003-50003-10M>	16.0	19.0	1 3
95003-50xxx-20	95003-50001-10M <95003-50003-10M>	16.0	19.0	1 3
95003-50xxx-3x	95003-50001-60M <95003-50003-60M>	16.0	19.0	1 3
95003-55xxx-1x	95003-55001-10M <95003-55003-10M>	17.5	20.5	1 3
95003-55xxx-20	95003-55001-10M <95003-55003-10M>	17.5	20.5	1 3
95003-60xxx-1x	95003-60001-10M <95003-60003-10M>	22.0	27.0	1 3
95003-60xxx-20	95003-60001-10M <95003-60003-10M>	22.0	27.0	1 3
95003-60xxx-3x	95003-60001-60M <95003-60003-60M>	22.0	27.0	1 3
95003-60xxx-60	95003-60001-60M <95003-60003-60M>	22.0	27.0	1 3



一般用チューブ			
標準部品番号	バルク部品番号	バルク部品	
		内径 (mm)	長さ (m)
95005-11xxx-3x	95005-11001-30M	11.0	1
95005-11xxx-5x	95005-11001-50M	11.0	1
95005-12xxx-1x	95005-12001-10M <95005-12003-10M>	12.0	1 3
95005-12xxx-2x	95005-12001-20M	12.0	1
95005-12xxx-3x	95005-12001-30M	12.0	1
95005-12xxx-5x	95005-12001-50M	12.0	1
95005-14xxx-1x	95005-14001-10M	14.0	1
95005-14xxx-2x	95005-14001-20M <95005-14003-20M>	14.0	1 3
95005-14xxx-3x	95005-14001-30M	14.0	1
95005-14xxx-5x	95005-14001-50M	14.0	1
95005-17xxx-1x	95005-17001-10M	17.0	1
95005-17xxx-2x	95005-17001-20M	17.0	1
95005-17xxx-3x	95005-17001-30M	17.0	1
95005-17xxx-5x	95005-17001-50M	17.0	1
95005-30xxx-3x	95005-30001-30M	3.0	1
95005-30xxx-5x	95005-30001-50M	3.0	1
95005-35xxx-1x	95005-35001-10M <95005-35003-10M> <95005-35008-10M>	3.5	1 3 8
95005-35xxx-2x	95005-35001-20M	3.5	1
95005-35xxx-3x	95005-35001-30M	3.5	1
95005-35xxx-4x	95005-35001-10M <95005-35003-10M> <95005-35008-10M>	3.5	1 3 8
95005-35xxx-5x	95005-35001-50M	3.5	1
95005-45xxx-1x	95005-45001-10M <95005-45003-10M> <95005-45008-10M>	4.5	1 3 8
95005-45xxx-2x	95005-45001-20M	4.5	1
95005-45xxx-3x	95005-45001-30M	4.5	1

一般用チューブ			
標準部品番号	バルク部品番号	バルク部品	
		内径 (mm)	長さ (m)
95005-45xxx-4x	95005-45001-10M <95005-45003-10M> <95005-45008-10M>	4.5	1 3 8
95005-45xxx-5x	95005-45001-50M	4.5	1
95005-50xxx-3x	95005-50001-30M <95005-50003-30M>	5.0	1 3
95005-50xxx-5x	95005-50001-50M	5.0	1
95005-55xxx-1x	95005-55001-10M <95005-55003-10M> <95005-55008-10M>	5.3	1 3 8
95005-55xxx-2x	95005-55001-20M <95005-55003-20M>	5.3	1 3
95005-55xxx-4x	95005-55001-10M <95005-55003-10M> <95005-55008-10M>	5.3	1 3 8
95005-65xxx-1x	95005-65001-10M <95005-65003-10M>	6.5	1 3
95005-65xxx-2x	95005-65001-20M	6.5	1
95005-70xxx-3x	95005-70001-30M <95005-70003-30M>	7.0	1 3
95005-70xxx-5x	95005-70001-50M	7.0	1
95005-75xxx-1x	95005-75001-10M <95005-75003-10M>	7.3	1 3
95005-75xxx-2x	95005-75001-20M	7.3	1
95005-80xxx-1x	95005-80001-10M <95005-80003-10M>	8.0	1 3
95005-80xxx-2x	95005-80001-20M	8.0	1

*注) Xは数字、英字を省略表示したものです。

- ◎ 注意: フューエルホース/チューブと一般用チューブ、及びビニールチューブを間違えて使用すると危険が生じます。
 フューエルホース/チューブ使用箇所に一般用チューブ、及びビニールチューブを使用したり、その逆の使用は絶対しないで、パーツカタログ記載のバルク部品をサービスマニュアル及びバルク部品に同梱されている説明書に従って正しく使用してください。

●フューエルホース/チューブと一般用チューブ、及びビニールチューブのバルク部品番号の構成について

(例) 95001-75001-50M

バルク部品

バルク部品を表します。

マーキングコード (フューエルホース/チューブおよび一般用チューブ)

変更コード (ビニールチューブ)

・ナンバリングマークおよび変更順を示しますがバルク部品では0でナンバーなしです。

種類コード

- | | | | | | |
|------------|---------------------------|-----------|----------|----------|--------|
| ・フューエルホース | 2 : ブレード外部で赤色 (内径 3mm のみ) | ・ビニールチューブ | 1 : 透明 | ・一般用チューブ | 1 : 灰色 |
| | 5 : ブレード内部で黒色 | | 2 : 黒色 | | 2 : 灰色 |
| ・フューエルチューブ | 3 : 赤色 (内径 3mm のみ) | | 3 : うす赤色 | | 3 : 黒色 |
| | 4 : 灰色+赤線 (内径 3mm のみ) | | 6 : うす黒色 | | 5 : 黒色 |
| | 6 : 黒色 | | 7 : うす黒色 | | |

長さ

- 001 : 1 m (標準)
 003 : 3 m } 未設定のものもあります。
 008 : 8 m }

内径コード (フューエルホース/チューブおよび一般用チューブ)

- | | |
|--------------------|-----------------------|
| 30 : 3.0 mm | 11 : 11 mm |
| 35 : 3.5 mm | 91 : 12 mm (外径 15 mm) |
| 45 : 4.5 mm | 92 : 12 mm (外径 16 mm) |
| 50 : 5.0 mm | 12 : 12 mm (外径 17 mm) |
| 55 : 5.3 mm 5.5 mm | 14 : 14 mm |
| 65 : 6.5 mm | 17 : 17 mm |
| 70 : 7.0 mm | |
| 75 : 7.3 mm 7.5 mm | |
| 80 : 8.0 mm | |

内外径コード (ビニールチューブ)

- | | | |
|-----------------------|---------------------|-------------------------|
| 01 : 内径 2.9 外径 6.8 mm | 14 : 内径 6 外径 9 mm | 37 : 内径 11 外径 15 mm |
| 03 : 内径 3 外径 6 mm | 17 : 内径 7 外径 9 mm | 38 : 内径 12 外径 13 mm |
| 05 : 内径 3.5 外径 6.5 mm | 19 : 内径 7 外径 11 mm | 39 : 内径 12 外径 14 mm |
| 07 : 内径 4 外径 7 mm | 21 : 内径 8 外径 9 mm | 40 : 内径 12 外径 16 mm |
| 08 : 内径 4.5 外径 6.5 mm | 23 : 内径 8 外径 12 mm | 43 : 内径 13 外径 15 mm |
| 09 : 内径 4.5 外径 8 mm | 25 : 内径 9 外径 11 mm | 45 : 内径 14 外径 18 mm |
| 12 : 内径 5 外径 7 mm | 27 : 内径 9 外径 13 mm | 50 : 内径 16 外径 19 mm |
| 10 : 内径 5 外径 8 mm | 33 : 内径 10 外径 14 mm | 55 : 内径 17.5 外径 20.5 mm |
| 11 : 内径 5 外径 9 mm | 36 : 内径 11 外径 13 mm | 60 : 内径 22 外径 27 mm |

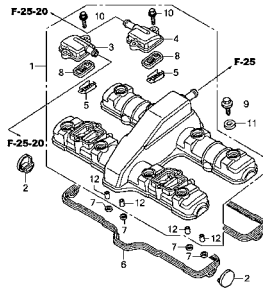
ホース/チューブのタイプ

- 1 : フューエルホース/チューブ
 3 : ビニールチューブ
 5 : 一般用チューブ

エンジン グループ

E-1

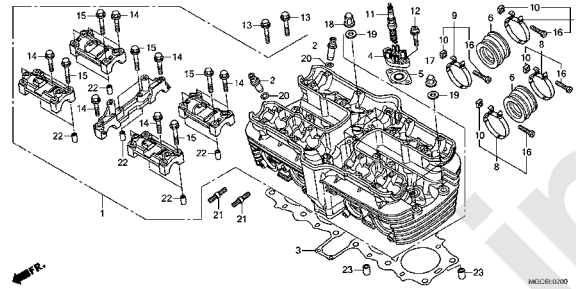
シリンダーヘッドカバー



MJCR0100

E-2

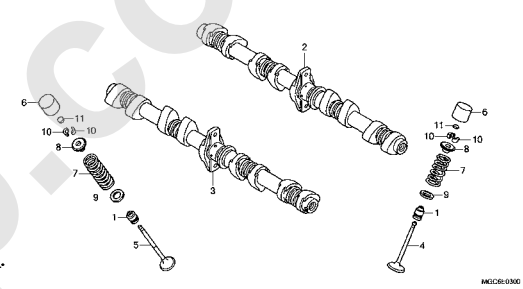
シリンダーヘッド



MJCR0200

E-3

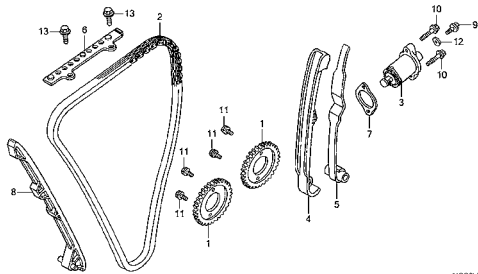
カムシャフト/バルブ



MJCR0300

E-4

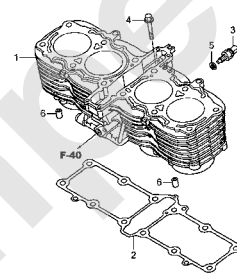
カムチェン/テンショナー



MJCR0400

E-5

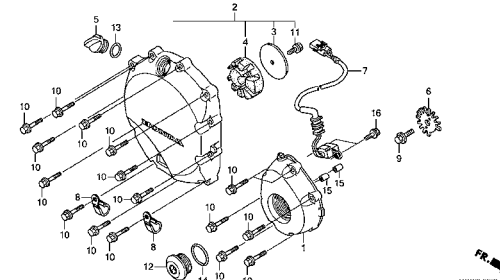
シリンダー



MJCR0500

E-6

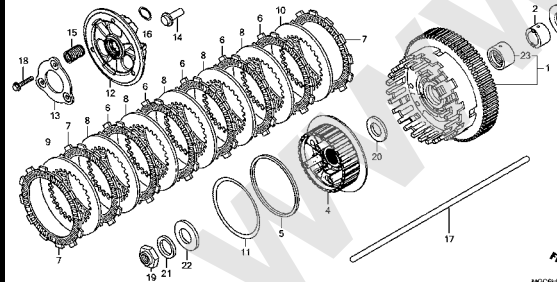
R. クランクケースカバー



MJCR0600

E-8

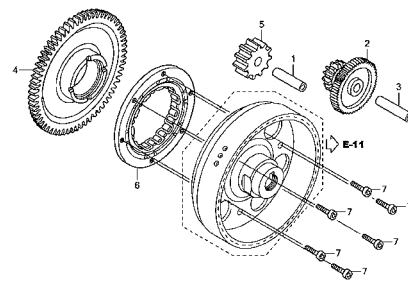
クラッチ



MJCR0800

E-9

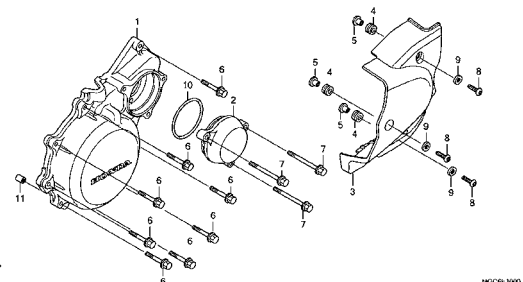
スターティングクラッチ



MJCR0900

E-10

L. クランクケースカバー

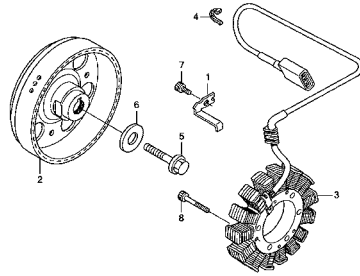


MJCR1000

エンジン グループ

E-11

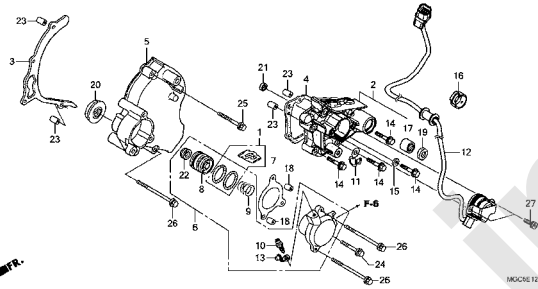
ジェネレーター



MOJIC 1100

E-12

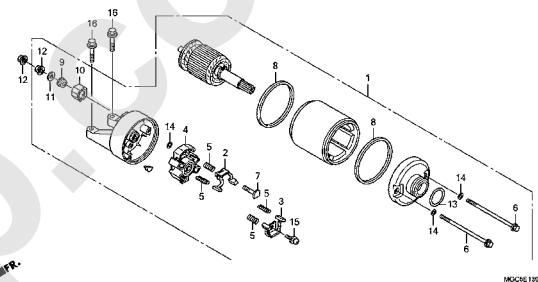
L. リヤークランクケースカバー



MOJIC 1200A

E-13

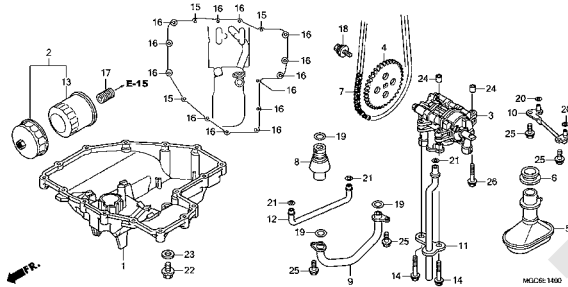
スターティングモーター



MOJIC 1300A

E-14

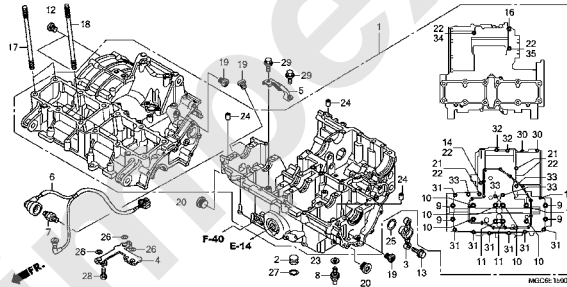
オイルパン/オイルポンプ



MOJIC 1400

E-15

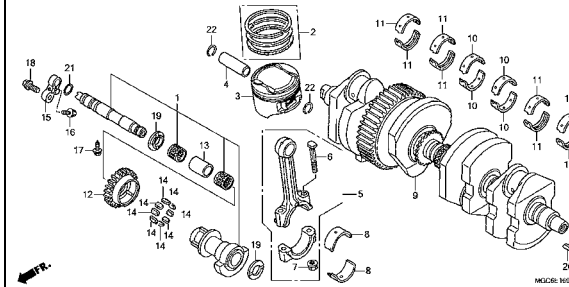
クランクケース



MOJIC 1500

E-16

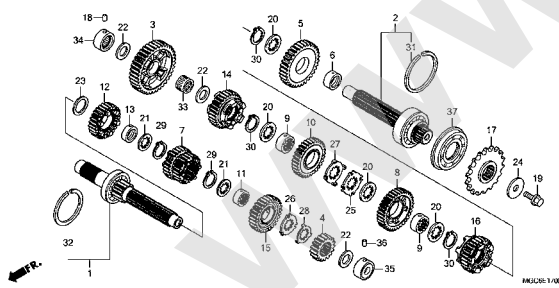
クランクシャフト/ピストン



MOJIC 1600

E-17

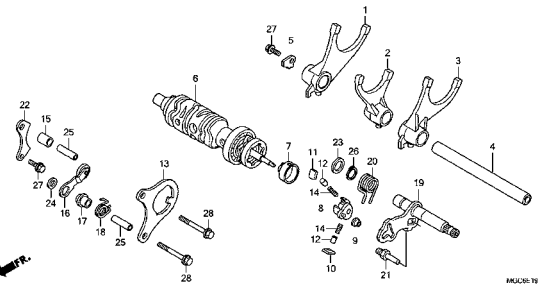
トランスミッション



MOJIC 1700

E-19

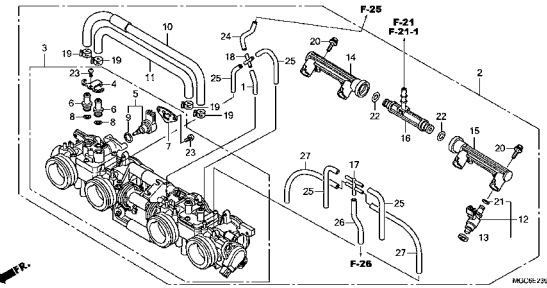
ギヤシフトドラム/ギヤシフトフォーク



MOJIC 1900

E-23

スロットルボディ



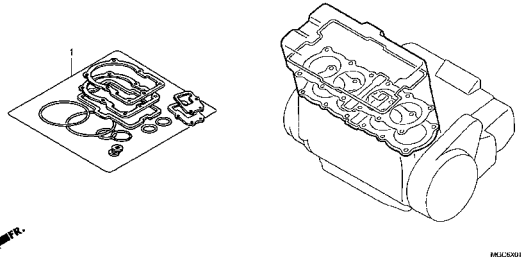
MOJIC 2300

2

エンジン グループ

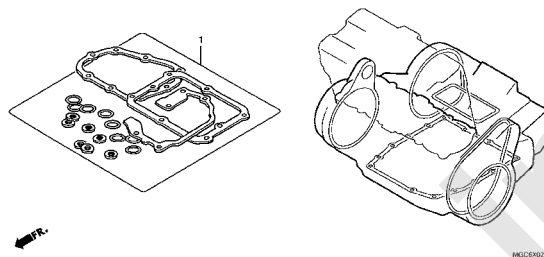
EOP-1

ガスケットキットA



EOP-2

ガスケットキットB

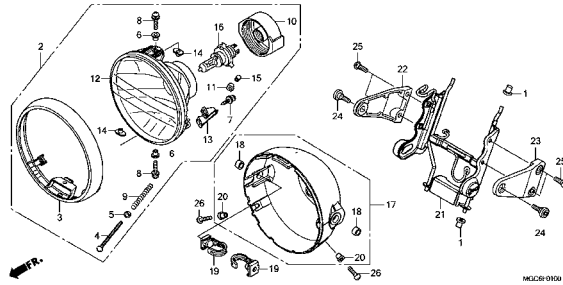


2

フレーム グループ

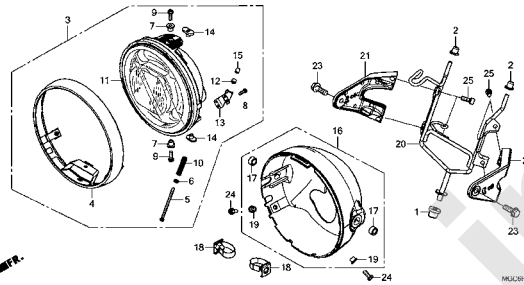
F-1

ヘッドライト (CB1100TA/TAD)



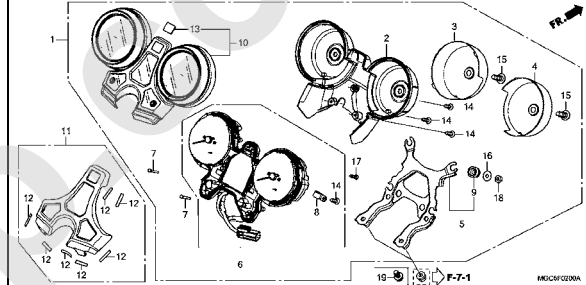
F-1-1

ヘッドライト (CB1100CAD/NAD)



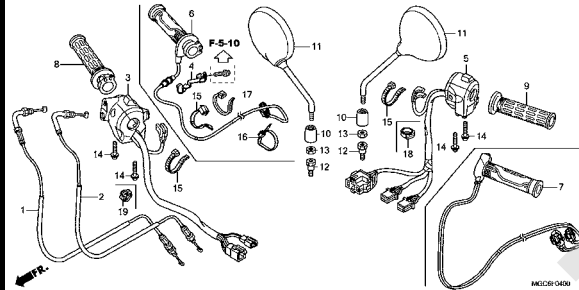
F-2

メーター



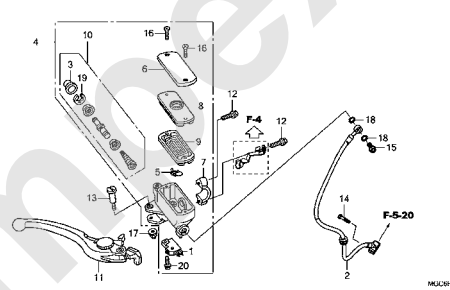
F-4

スイッチ/ケーブル/ミラー



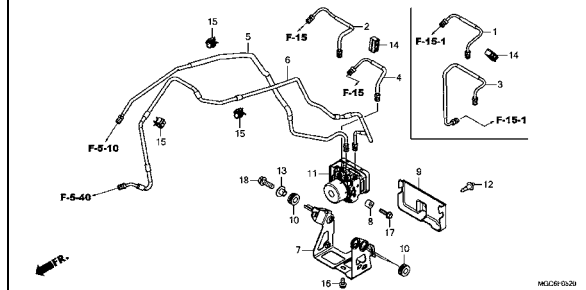
F-5-10

フロントブレーキマスターシリンダー



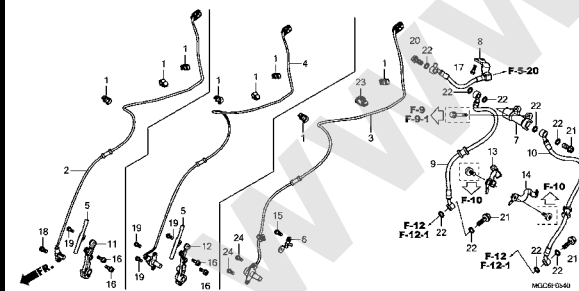
F-5-20

ABSモジュレーター/ブレーキパイプ



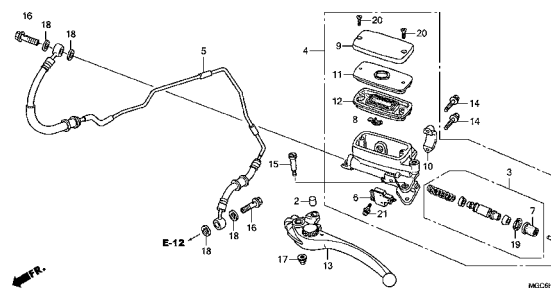
F-5-40

フロントブレーキホース



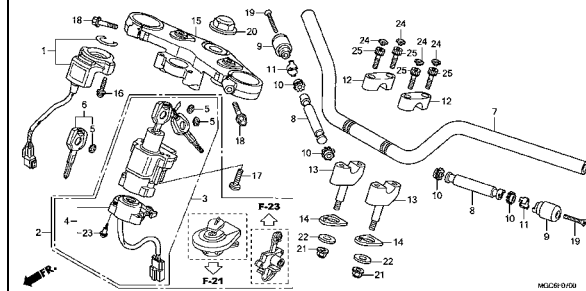
F-6

クラッチマスターシリンダー



F-7

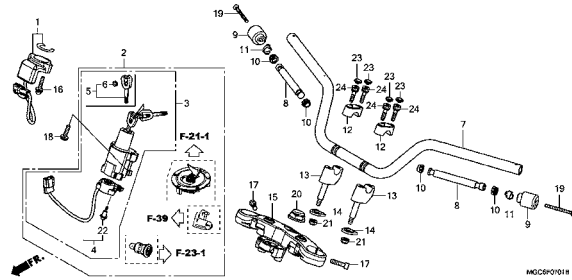
ハンドルパイプ/トップブリッジ (CB1100TA/TAD)



フレーム グループ

F-7-1

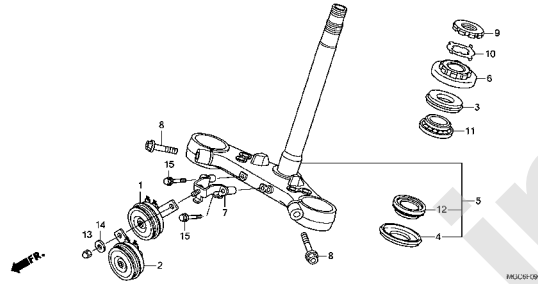
ハンドルパイプ/トップブリッジ (CB1100CAD/NAD)



MJCSF0101H

F-9

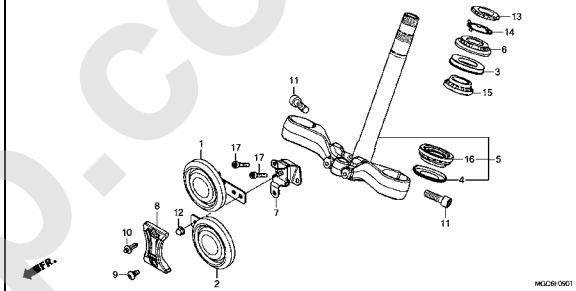
ステアリングシステム (CB1100TA/TAD)



MJCSF0100D

F-9-1

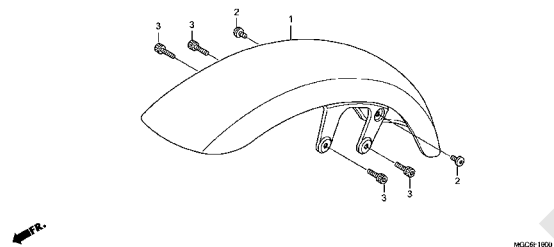
ステアリングシステム (CB1100CAD/NAD)



MJCSF0101

F-10

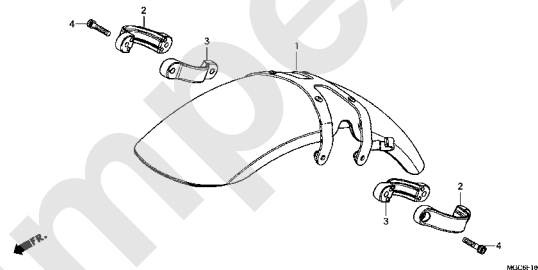
フロントフェンダー (CB1100CAD/TA/TAD)



MJCSF1000

F-10-1

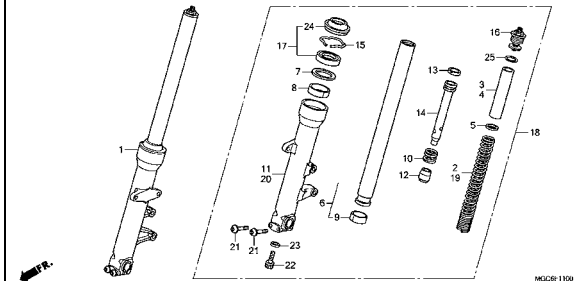
フロントフェンダー (CB1100NAD)



MJCSF1001

F-11

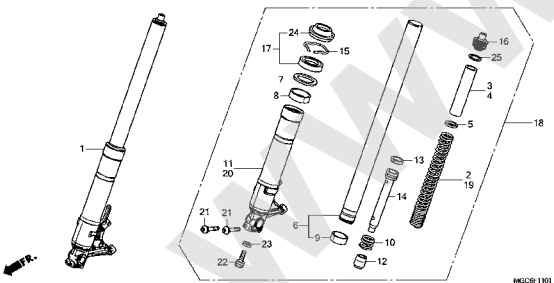
フロントフォーク (CB1100CAD/TA/TAD)



MJCSF1100

F-11-1

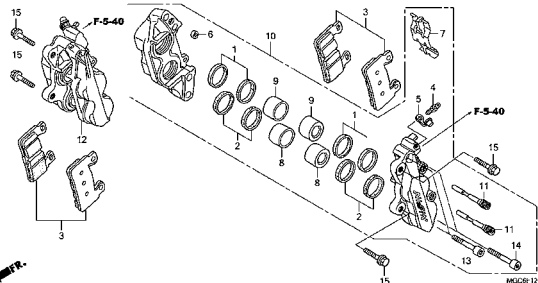
フロントフォーク (CB1100NAD)



MJCSF1101

F-12

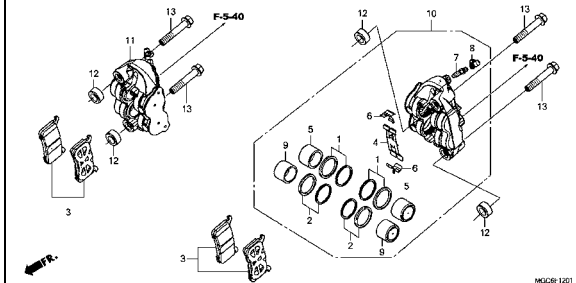
フロントブレーキキャリパー (CB1100CAD/TA/TAD)



MJCSF1200

F-12-1

フロントブレーキキャリパー (CB1100NAD)

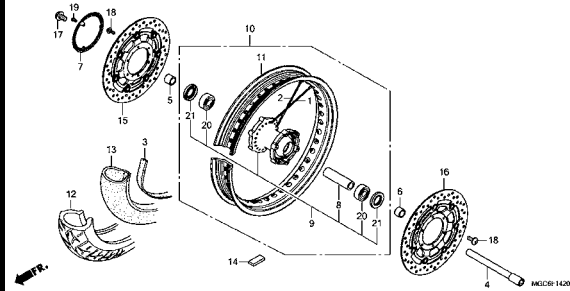


MJCSF1201

フレーム グループ

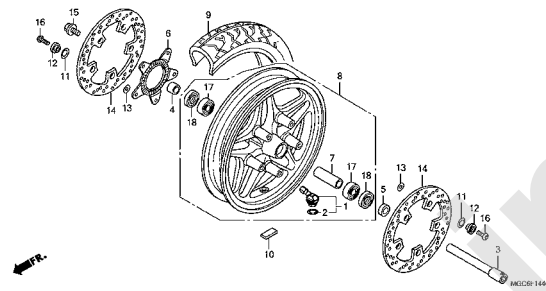
F-14-20

フロントホイール (CB1100CAD)



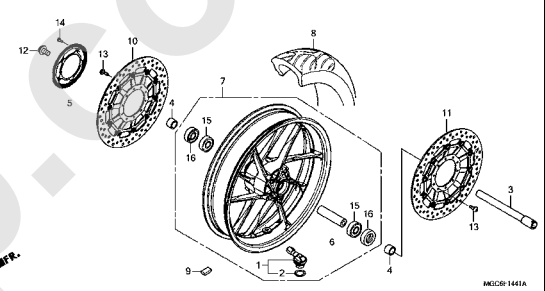
F-14-40

フロントホイール (CB1100TA/TAD)



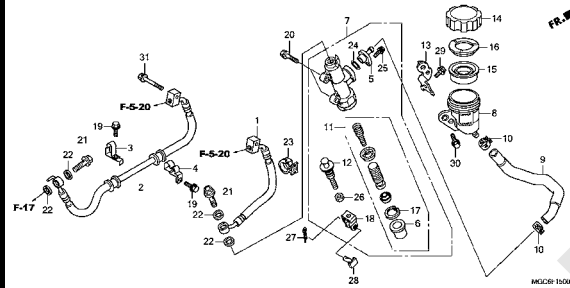
F-14-41

フロントホイール (CB1100NAD)



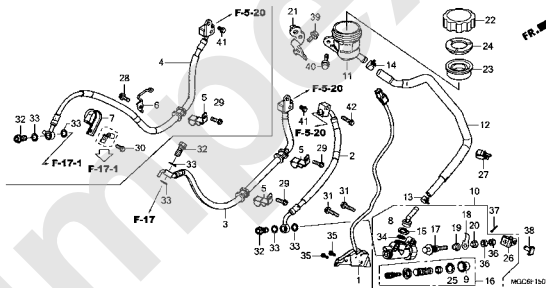
F-15

リアブレーキマスターシリンダー (CB1100TA/TAD)



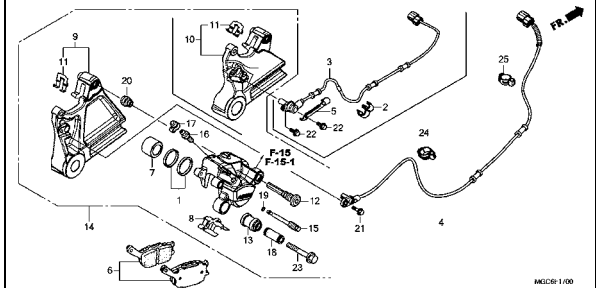
F-15-1

リアブレーキマスターシリンダー (CB1100CAD/NAD)



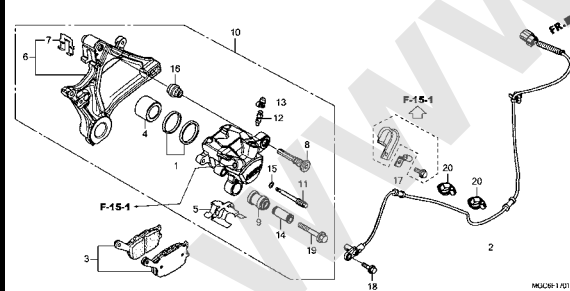
F-17

リアブレーキキャリパー (CB1100CAD/TA/TAD)



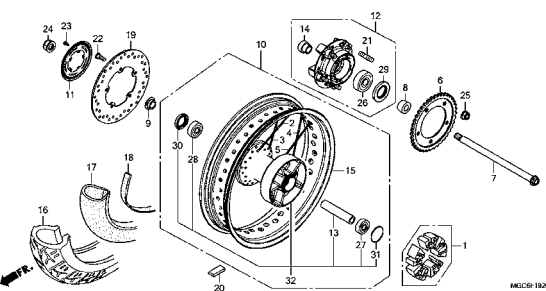
F-17-1

リアブレーキキャリパー (CB1100NAD)



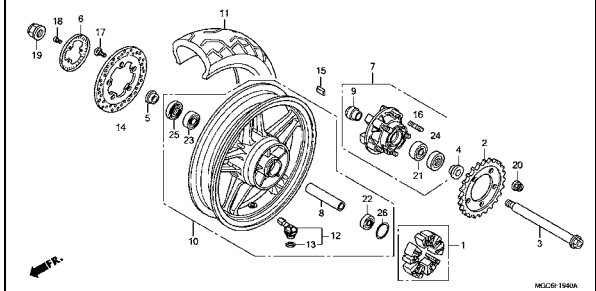
F-19-20

リアホイール (CB1100CAD)



F-19-40

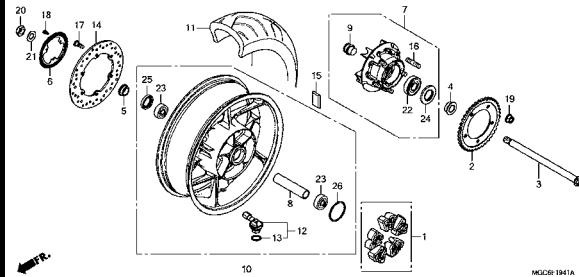
リアホイール (CB1100TA/TAD)



フレーム グループ

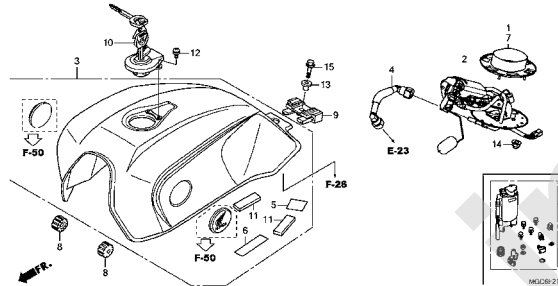
F-19-41

リヤホイール (CB1100NAD)



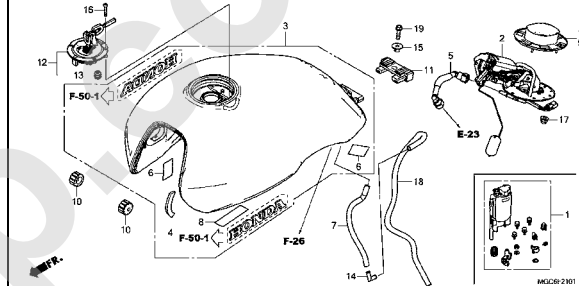
F-21

フューエルタンク/フューエルポンプ (CB1100TA/TAD)



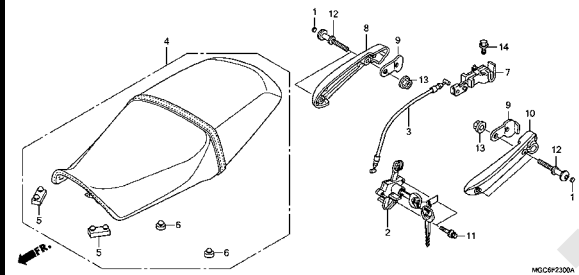
F-21-1

フューエルタンク/フューエルポンプ (CB1100CAD/NAD)



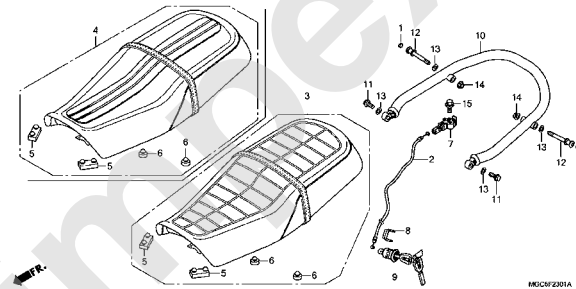
F-23

シート (CB1100TA/TAD)



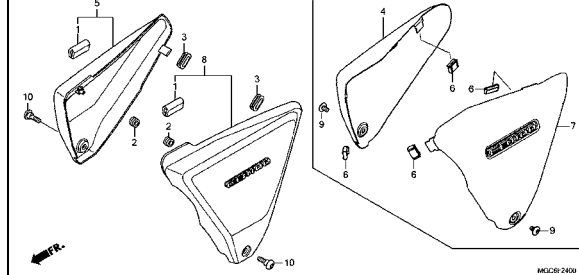
F-23-1

シート (CB1100CAD/NAD)



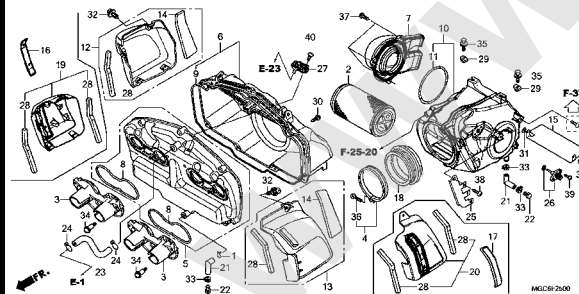
F-24

サイドカバー



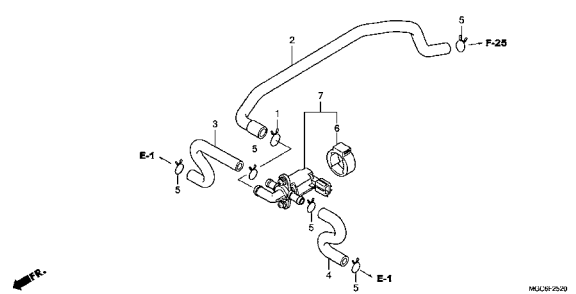
F-25

エアークリーナー



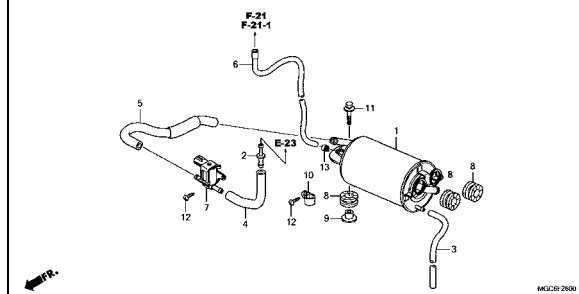
F-25-20

エアージェクションバルブ



F-26

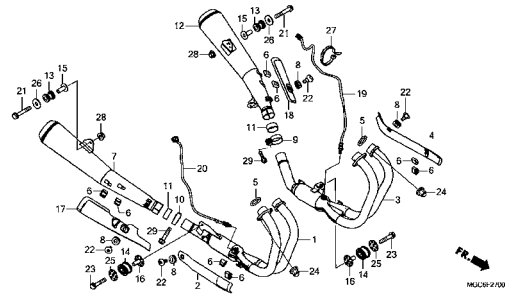
キャニスター



フレーム グループ

F-27

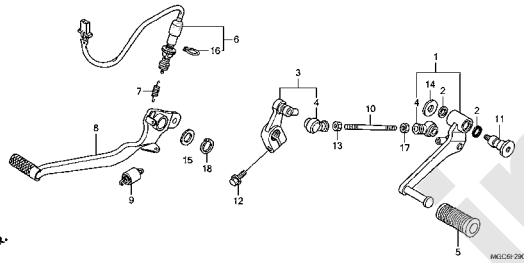
エキゾーストマフラー



MUJCR2100

F-29

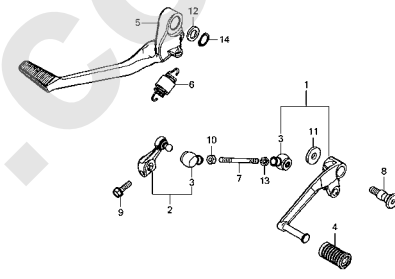
ペダル (CB1100TA/TAD)



MUJCR2900

F-29-1

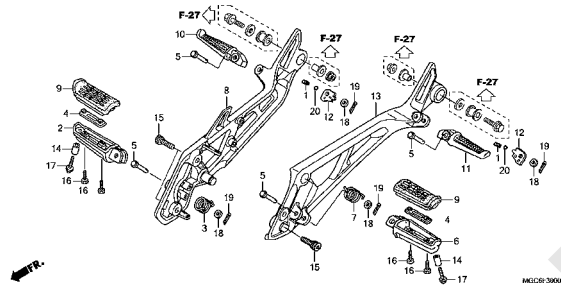
ペダル (CB1100CAD/NAD)



MUJCR2901

F-30

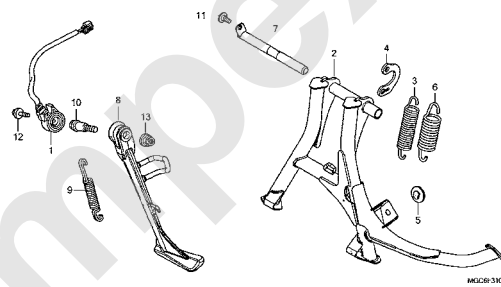
ステップ



MUJCR3000

F-31

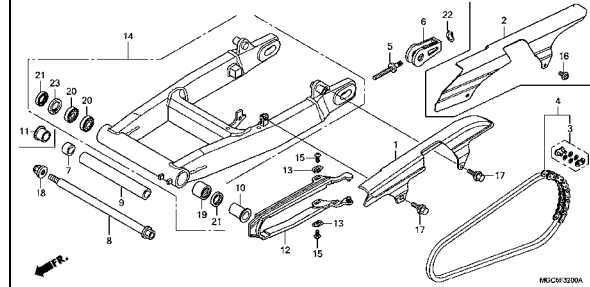
スタンド



MUJCR3100

F-32

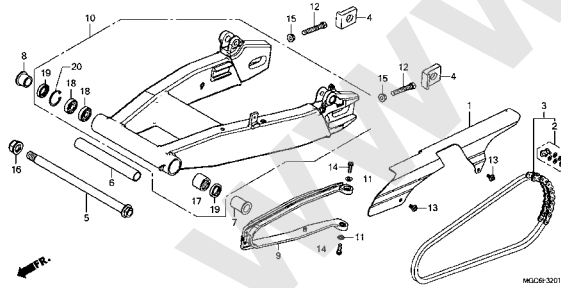
スウィングアーム (CB1100CAD/TA/TAD)



MUJCR3200A

F-32-1

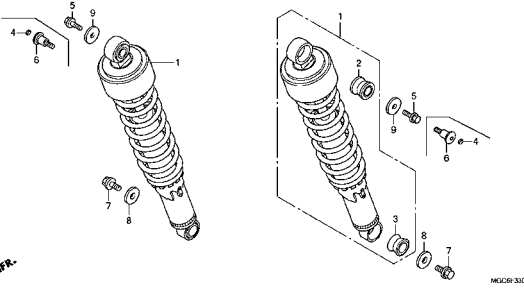
スウィングアーム (CB1100NAD)



MUJCR3201

F-33

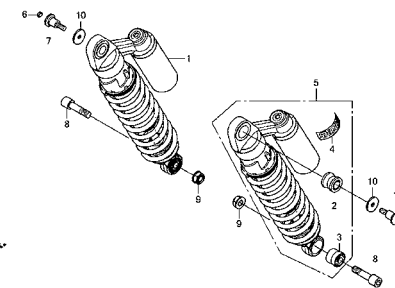
リヤクッション (CB1100CAD/TA/TAD)



MUJCR3300

F-33-1

リヤクッション (CB1100NAD)

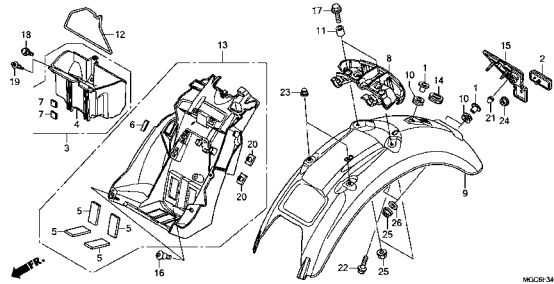


MUJCR3301

フレーム グループ

F-34

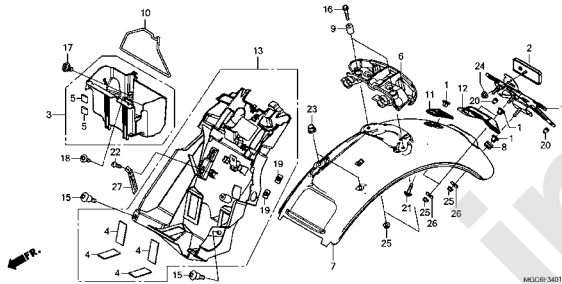
リアフェンダー (CB1100TA/TAD)



MJUCB 3400

F-34-1

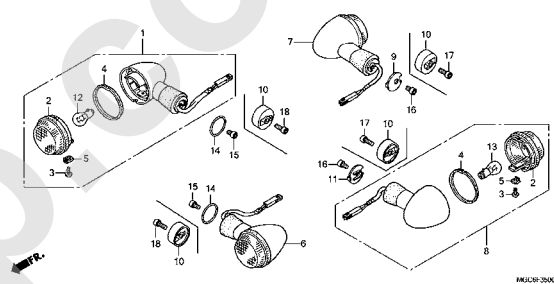
リアフェンダー (CB1100CAD/NAD)



MJUCB 3401

F-35

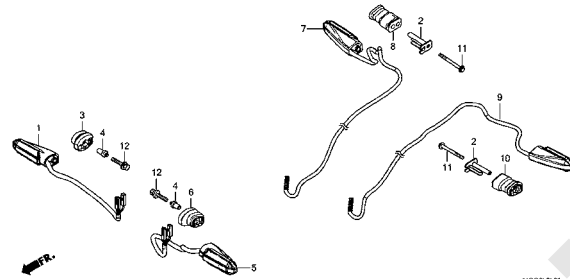
ウインカー (CB1100CAD/TA/TAD)



MJUCB 3500

F-35-1

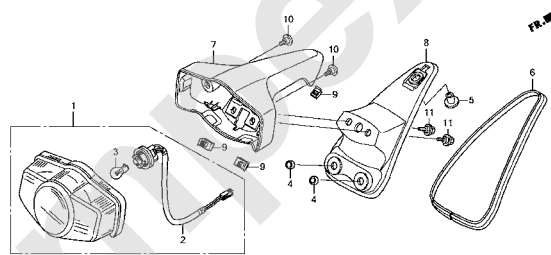
ウインカー (CB1100NAD)



MJUCB 3501

F-36

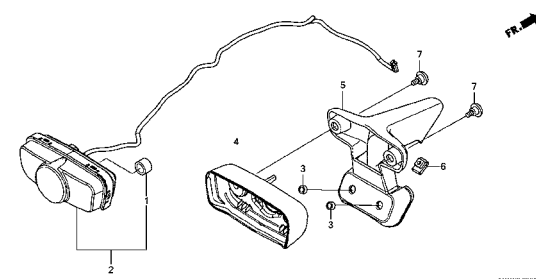
テールライト (CB1100TA/TAD)



MJUCB 3600

F-36-1

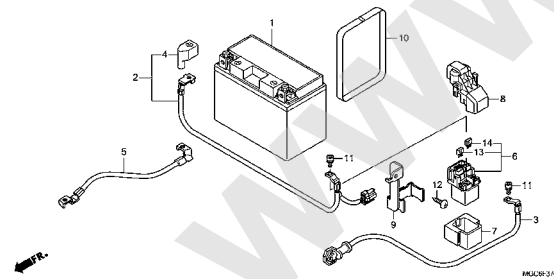
テールライト (CB1100CAD/NAD)



MJUCB 3601

F-37

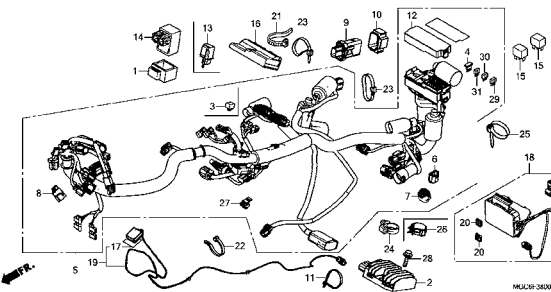
バッテリー



MJUCB 3700

F-38

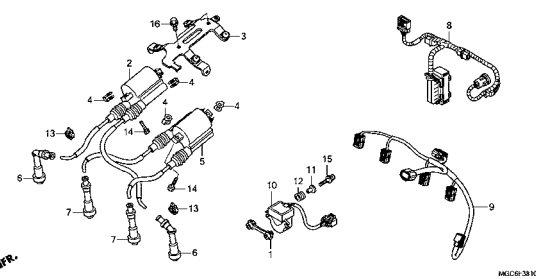
ワイヤーハーネス



MJUCB 3800

F-38-10

サブハーネス/イグニッションコイル

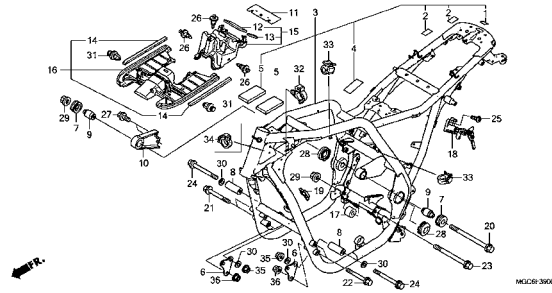


MJUCB 3810

フレーム グループ

F-39

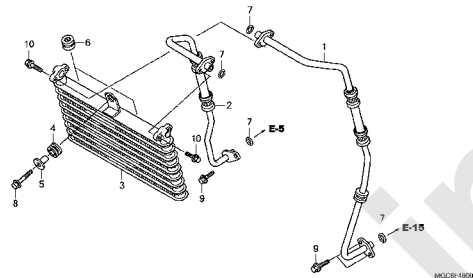
フレームボディ



MUC91360

F-40

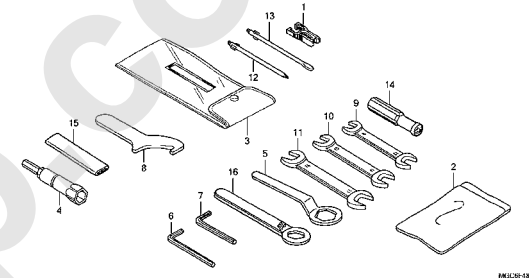
オイルクーラー



MUC91600

F-48

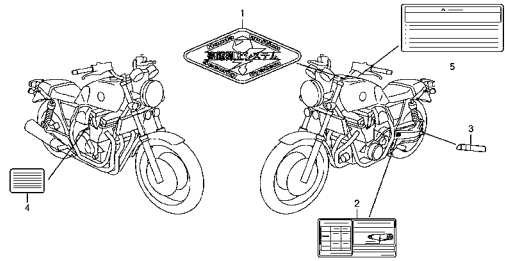
ツール



MUC91400

F-49

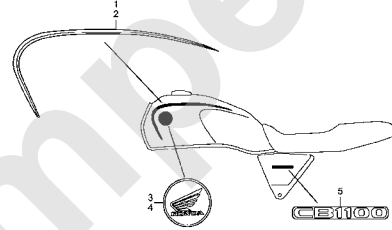
コーションラベル



MUC91400

F-50

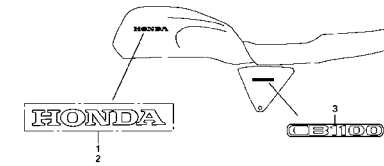
マーク/エンブレム (CB1100TA/TAD)



MUC91500

F-50-1

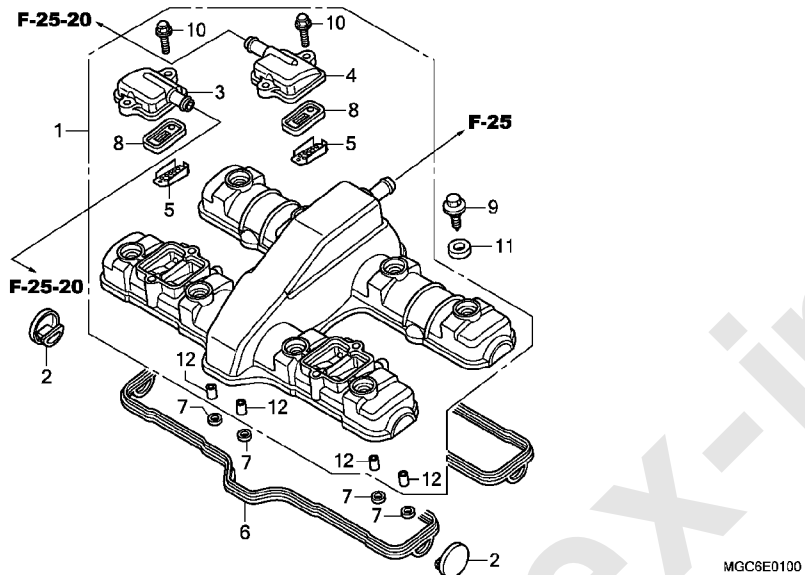
マーク/エンブレム (CB1100CAD/NAD)



MUC91501A

E-1

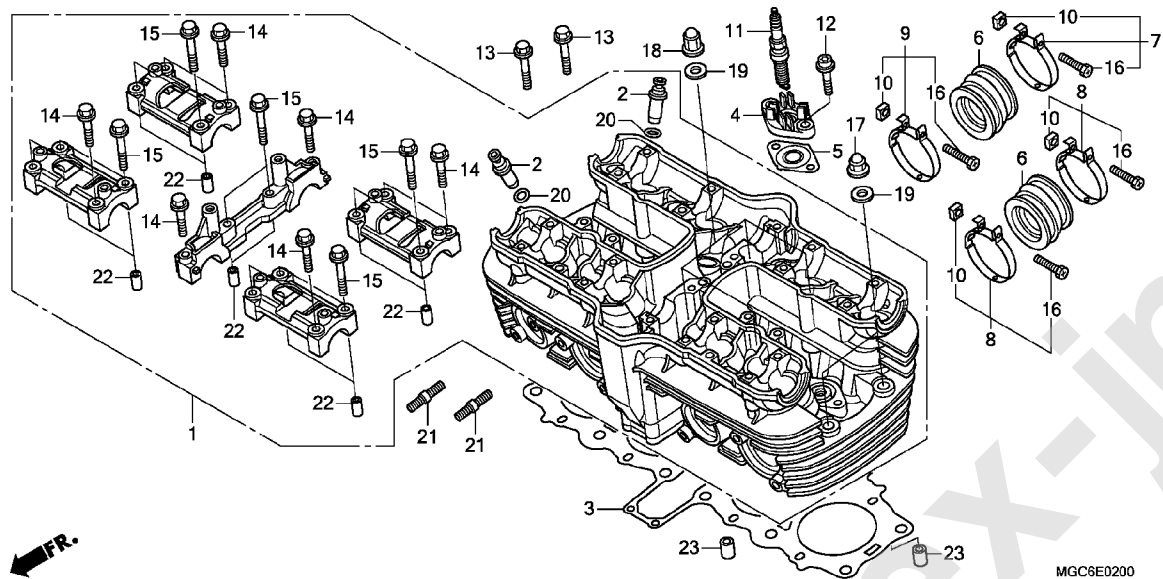
シリンダーヘッドカバー



見出 番号	部品番号	部品名	使用個数								適用号機		タイプ
			CAD		CB1100		TA		TAD		初号機	終号機	
			H	J	H	J	H	J	H	J			
1	12300-MGC-J80	カバーASSY., シリンダーヘッド	1	1	1	-	1	1	1	1			
	12300-MGC-N00		-	-	-	1	-	-	-	-			2J
	12300-MGC-J80		-	-	-	1	-	-	-	-			J
2	12331-MEJ-000	キャップ, シリンダーヘッドサイト	4	4	4	4	4	4	4	4			
3	12332-MGC-J80	カバー, R. リードバルブ	1	1	1	-	1	1	1	1			
	12332-MGC-N00		-	-	-	1	-	-	-	-			2J
	12332-MGC-J80		-	-	-	1	-	-	-	-			J
4	12333-MGC-J80	カバー, L. リードバルブ	1	1	1	-	1	1	1	1			
	12333-MGC-N00		-	-	-	1	-	-	-	-			2J
	12333-MGC-J80		-	-	-	1	-	-	-	-			J
5	12341-MAT-750	プレート, ホート(AI)	4	4	4	4	4	4	4	4			
6	12391-MGC-010	ガスケット, ヘッドカバー	1	1	1	1	1	1	1	1			
7	12396-KCR-940	ガスケットB, ヘッドカバー	4	4	4	4	4	4	4	4			
8	18601-KEA-741	バルブCOMP., リード(アライ)	4	4	4	4	4	4	4	4			
9	90017-MGC-000	ホルト, ヘッドカバー	8	-	8	-	8	8	-	-		1400730	
	90017-MGC-010		8	-	8	-	8	8	-	-	1400731		
			-	8	-	8	-	-	8	-			
10	90020-ZC3-000	ホルト, フランジ 6X20	4	4	4	4	4	4	4	4			
11	90543-MV9-670	ラバー, マウンティング	8	8	8	8	8	8	8	8			
12	94301-08200	ワッシャー 8X20	4	4	4	4	4	4	4	4			

E-2

シリンダーヘッド



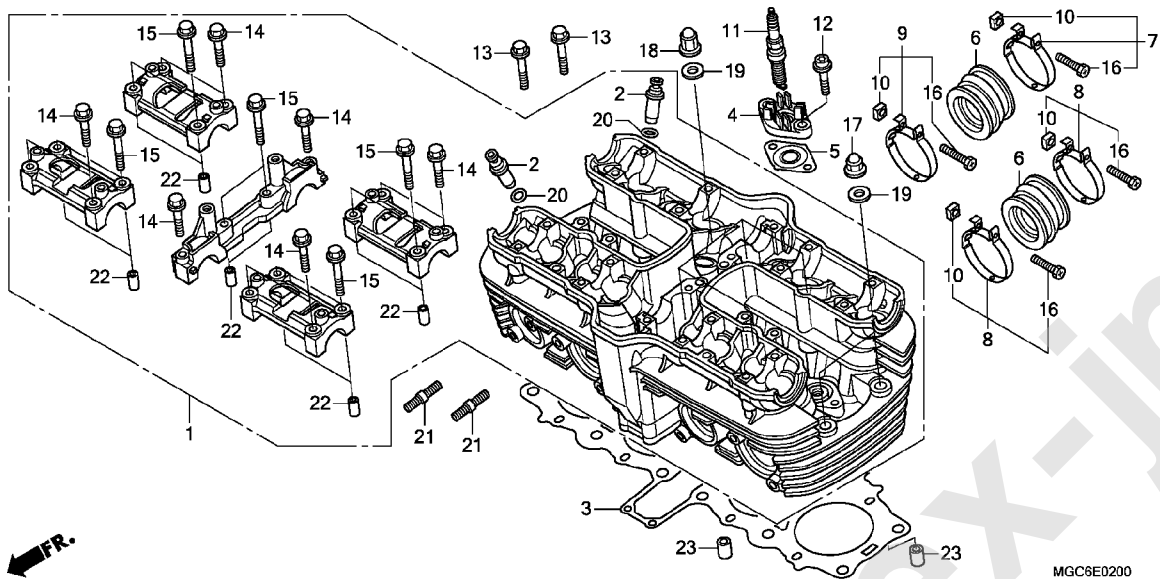
MGC6E0200

2

見出 番号	部品番号	部品名	使用個数						適用号機		タイプ
			CB1100						初号機	終号機	
			CAD		NAD		TA				
H	J	H	J	H	J	H	J				
1	12010-MGC-000	ヘッド ASSY., シリンダー	1	1	-	-	-	-	-	-	-
	12010-MGC-920	-	-	1	1	1	1	1	1	1
2	12204-MGC-305	ガイド, ハルフ (オーバーサイズ)	16	16	16	16	16	16	16	16	16
3	12251-MGC-003	ガスケット, シリンダーヘッド	1	1	1	1	1	1	1	1	1
4	12511-MGC-000	カバー, プラグホール	4	4	-	-	-	-	-	-	-
	12511-MGC-920	-	-	4	4	4	4	4	4	4
5	12521-MGC-003	ガスケット, プラグホールカバー	4	4	4	4	4	4	4	4	4
6	16210-MGC-000	インシュレーター, スロツトルボディ	4	4	4	4	4	4	4	4	4
7	16217-MGC-000	バンド, インシュレーター (#2, #3)	2	2	2	2	2	2	2	2	2
8	16218-MGC-J80	バンド, インシュレーター (#1, #4)	4	4	4	4	4	4	4	4	4
9	16219-MGC-J80	バンド, インシュレーター (#2, #3)	2	2	2	2	2	2	2	2	2
10	16222-MV4-300	ナット, スクエア 5MM	8	8	8	8	8	8	8	8	8
11	31908-MGC-003	プラグ, スパーク (LMAR8A-9S)	4	4	4	4	4	4	4	4	4
12	90002-MGC-000	ボルト, フランジ トルクス 6X25	8	8	8	8	8	8	8	8	8
13	90004-GHB-710	ボルト, フランジ 6X40 (NSHF)	4	4	4	4	4	4	4	4	4
14	90016-KT7-000	ボルト, フランジ 6X37	10	10	10	10	10	10	10	10	10
15	90018-425-000	ボルト, フランジ 6X48	10	10	10	10	10	10	10	10	10
16	90023-MM5-000	ボルト, リセスト 5X28	8	8	8	8	8	8	8	8	8
17	90231-MGC-000	ナット, キヤツプ 9MM	4	4	4	4	4	4	4	4	4
18	90232-MGC-000	ナット, キヤツプ 9MM	8	8	8	8	8	8	8	8	8
19	90411-MGC-000	ワッシャー, シーリング 9MM	12	12	12	12	12	12	12	12	12
20	91301-200-000	Oリング 10X1.6	16	16	16	16	16	16	16	16	16

E-2

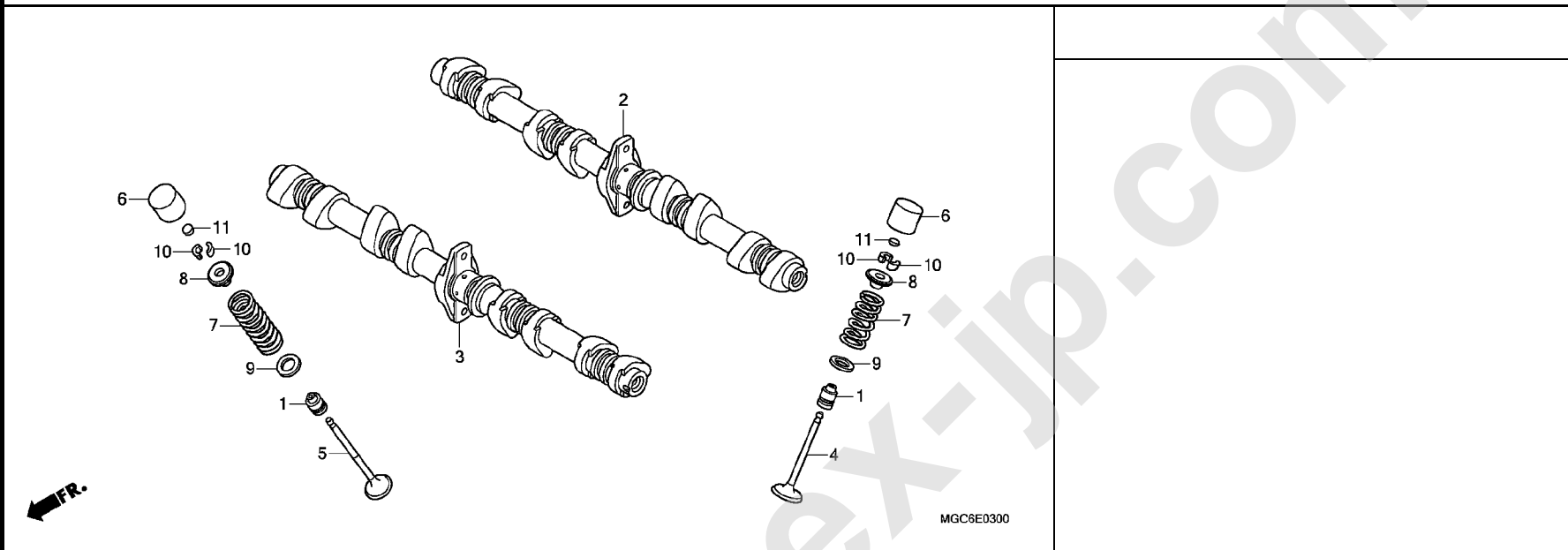
シリンダーヘッド



見出 部品番号	部品名	使用個数						適用号機		タイプ
		CAD		CB1100		TAD		初号機	終号機	
番号		H	J	NAD	TA	H	H			J
21 92900-08028-0E	ボルト, スタット 8X28	8	8	8	8	8	8	8		
22 94301-08200	ワッピン 8X20	10	10	10	10	10	10	10		
23 94301-10160	ワッピン 10X16	2	2	2	2	2	2	2		

E-3

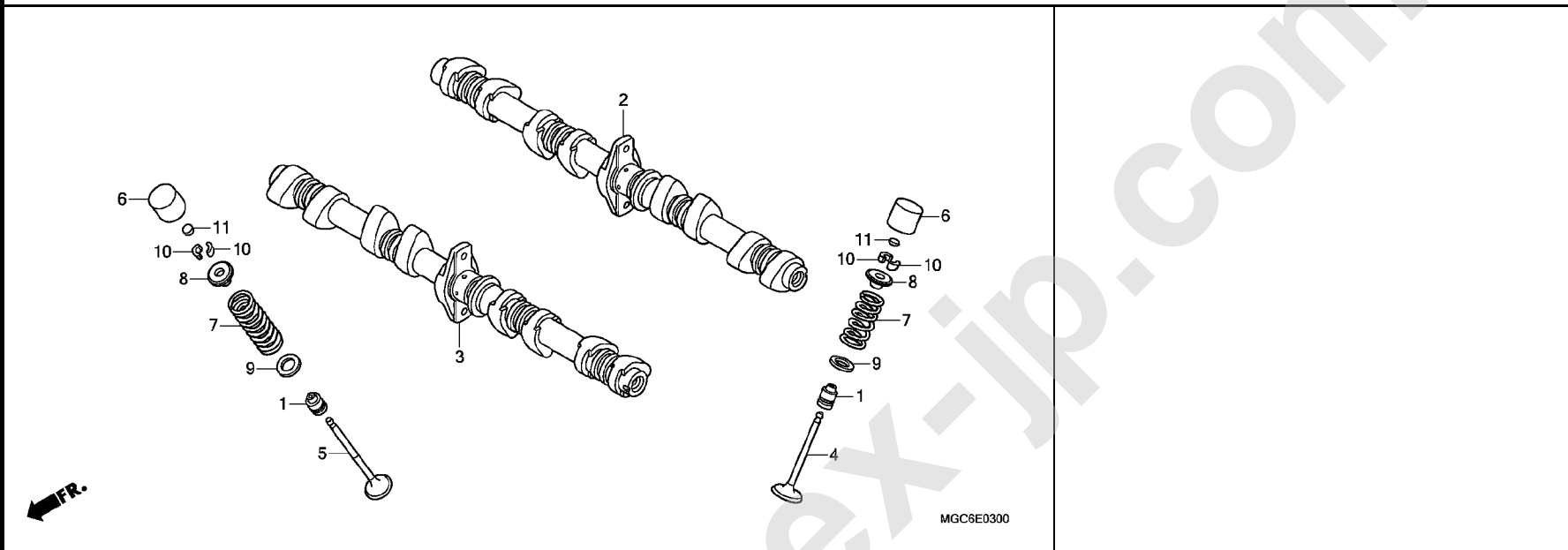
カムシャフト / バルブ



見出 番号	部品番号	部品名	使用個数								適用号機		タイプ
			CAD		CB1100		TAD		初号機	終号機			
			H	J	H	J	H	J					
1	12209-KE8-005	シール, バルブシステム	16	16	16	16	16	16	16				
2	14110-MGC-000	カムシャフトCOMP., インレット	1	1	1	1	1	1	1				
3	14210-MGC-000	カムシャフトCOMP., エキゾースト	1	1	1	1	1	1	1				
4	14711-MGC-000	バルブ, インレット	8	8	8	8	8	8	8				
5	14721-MGC-000	バルブ, エキゾースト	8	8	8	8	8	8	8				
6	14731-MFL-D21	リフター, バルブ	16	16	16	16	16	16	16				
7	14751-MEJ-000	スプリング, バルブ	16	16	16	16	16	16	16				
8	14771-MAT-000	リテーナー, バルブスプリング	16	16	16	16	16	16	16				
9	14775-MA6-000	シート, バルブスプリングアウター	16	16	16	16	16	16	16				
10	14781-MAT-000	コッター, バルブ	32	32	32	32	32	32	32				
11	14901-KT7-013	シム, タペット(1.200)	16	16	16	16	16	16	16				
	14902-KT7-013	シム, タペット(1.225)	16	16	16	16	16	16	16				
	14903-KT7-013	シム, タペット(1.250)	16	16	16	16	16	16	16				
	14904-KT7-013	シム, タペット(1.275)	16	16	16	16	16	16	16				
	14905-KT7-013	シム, タペット(1.300)	16	16	16	16	16	16	16				
	14906-KT7-013	シム, タペット(1.325)	16	16	16	16	16	16	16				
	14907-KT7-013	シム, タペット(1.350)	16	16	16	16	16	16	16				
	14908-KT7-013	シム, タペット(1.375)	16	16	16	16	16	16	16				
	14909-KT7-013	シム, タペット(1.400)	16	16	16	16	16	16	16				
	14910-KT7-013	シム, タペット(1.425)	16	16	16	16	16	16	16				
	14911-KT7-013	シム, タペット(1.450)	16	16	16	16	16	16	16				
	14912-KT7-013	シム, タペット(1.475)	16	16	16	16	16	16	16				
	14913-KT7-013	シム, タペット(1.500)	16	16	16	16	16	16	16				
	14914-KT7-013	シム, タペット(1.525)	16	16	16	16	16	16	16				
	14915-KT7-013	シム, タペット(1.550)	16	16	16	16	16	16	16				
	14916-KT7-013	シム, タペット(1.575)	16	16	16	16	16	16	16				
	14917-KT7-013	シム, タペット(1.600)	16	16	16	16	16	16	16				

E-3

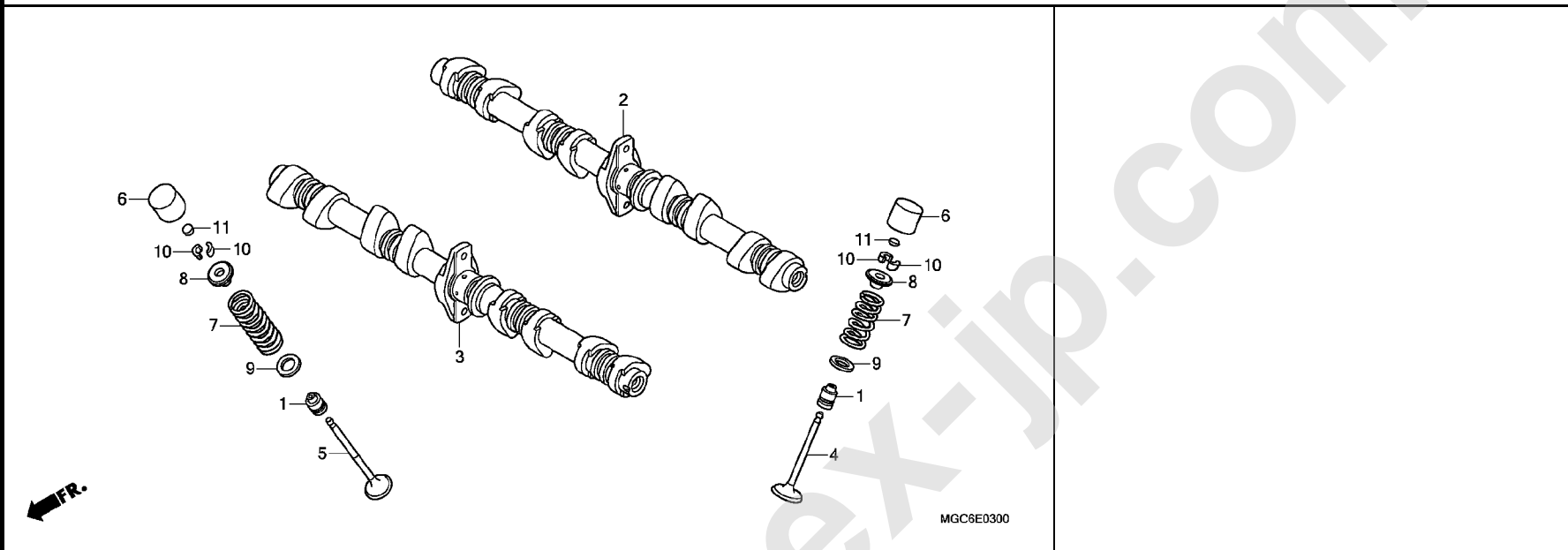
カムシャフト / バルブ



見出 番号	部品番号	部品名	使用個数								適用号機		タイプ
			CAD		CB1100		TAD		初号機	終号機			
			H	J	H	J	H	J					
11)	14918-KT7-013	シム, ｸﾞﾙｯﾌﾟ (1. 625)	16	16	16	16	16	16					
	14919-KT7-013	シム, ｸﾞﾙｯﾌﾟ (1. 650)	16	16	16	16	16	16					
	14920-KT7-013	シム, ｸﾞﾙｯﾌﾟ (1. 675)	16	16	16	16	16	16					
	14921-KT7-013	シム, ｸﾞﾙｯﾌﾟ (1. 700)	16	16	16	16	16	16					
	14922-KT7-013	シム, ｸﾞﾙｯﾌﾟ (1. 725)	16	16	16	16	16	16					
	14923-KT7-013	シム, ｸﾞﾙｯﾌﾟ (1. 750)	16	16	16	16	16	16					
	14924-KT7-013	シム, ｸﾞﾙｯﾌﾟ (1. 775)	16	16	16	16	16	16					
	14925-KT7-013	シム, ｸﾞﾙｯﾌﾟ (1. 800)	16	16	16	16	16	16					
	14926-KT7-013	シム, ｸﾞﾙｯﾌﾟ (1. 825)	16	16	16	16	16	16					
	14927-KT7-013	シム, ｸﾞﾙｯﾌﾟ (1. 850)	16	16	16	16	16	16					
	14928-KT7-013	シム, ｸﾞﾙｯﾌﾟ (1. 875)	16	16	16	16	16	16					
	14929-KT7-013	シム, ｸﾞﾙｯﾌﾟ (1. 900)	16	16	16	16	16	16					
	14930-KT7-013	シム, ｸﾞﾙｯﾌﾟ (1. 925)	16	16	16	16	16	16					
	14931-KT7-013	シム, ｸﾞﾙｯﾌﾟ (1. 950)	16	16	16	16	16	16					
	14932-KT7-013	シム, ｸﾞﾙｯﾌﾟ (1. 975)	16	16	16	16	16	16					
	14933-KT7-013	シム, ｸﾞﾙｯﾌﾟ (2. 000)	16	16	16	16	16	16					
	14934-KT7-013	シム, ｸﾞﾙｯﾌﾟ (2. 025)	16	16	16	16	16	16					
	14935-KT7-013	シム, ｸﾞﾙｯﾌﾟ (2. 050)	16	16	16	16	16	16					
	14936-KT7-013	シム, ｸﾞﾙｯﾌﾟ (2. 075)	16	16	16	16	16	16					
	14937-KT7-013	シム, ｸﾞﾙｯﾌﾟ (2. 100)	16	16	16	16	16	16					
	14938-KT7-013	シム, ｸﾞﾙｯﾌﾟ (2. 125)	16	16	16	16	16	16					
	14939-KT7-013	シム, ｸﾞﾙｯﾌﾟ (2. 150)	16	16	16	16	16	16					
	14940-KT7-013	シム, ｸﾞﾙｯﾌﾟ (2. 175)	16	16	16	16	16	16					
	14941-KT7-013	シム, ｸﾞﾙｯﾌﾟ (2. 200)	16	16	16	16	16	16					
	14942-KT7-013	シム, ｸﾞﾙｯﾌﾟ (2. 225)	16	16	16	16	16	16					
	14943-KT7-013	シム, ｸﾞﾙｯﾌﾟ (2. 250)	16	16	16	16	16	16					
	14944-KT7-013	シム, ｸﾞﾙｯﾌﾟ (2. 275)	16	16	16	16	16	16					
	14945-KT7-013	シム, ｸﾞﾙｯﾌﾟ (2. 300)	16	16	16	16	16	16					
	14946-KT7-013	シム, ｸﾞﾙｯﾌﾟ (2. 325)	16	16	16	16	16	16					

E-3

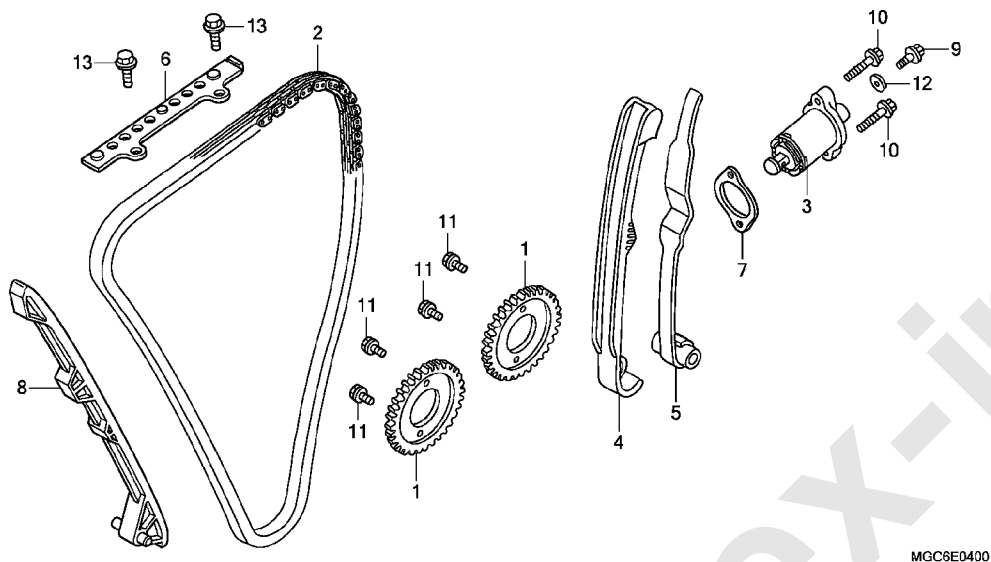
カムシャフト / バルブ



見出 番号	部品番号	部品名	使用個数								適用号機		タイプ
			CAD		CB1100		TAD		初号機	終号機			
			H	J	NAD	J	H	J					
11)	14947-KT7-013	シム, ｸﾞﾗｽﾞ(2. 350)	16	16	16	16	16	16	16				
	14948-KT7-013	シム, ｸﾞﾗｽﾞ(2. 375)	16	16	16	16	16	16	16				
	14949-KT7-013	シム, ｸﾞﾗｽﾞ(2. 400)	16	16	16	16	16	16	16				
	14950-KT7-013	シム, ｸﾞﾗｽﾞ(2. 425)	16	16	16	16	16	16	16				
	14951-KT7-013	シム, ｸﾞﾗｽﾞ(2. 450)	16	16	16	16	16	16	16				
	14952-KT7-013	シム, ｸﾞﾗｽﾞ(2. 475)	16	16	16	16	16	16	16				
	14953-KT7-013	シム, ｸﾞﾗｽﾞ(2. 500)	16	16	16	16	16	16	16				
	14954-KT7-013	シム, ｸﾞﾗｽﾞ(2. 525)	16	16	16	16	16	16	16				
	14955-KT7-013	シム, ｸﾞﾗｽﾞ(2. 550)	16	16	16	16	16	16	16				
	14956-KT7-013	シム, ｸﾞﾗｽﾞ(2. 575)	16	16	16	16	16	16	16				
	14957-KT7-013	シム, ｸﾞﾗｽﾞ(2. 600)	16	16	16	16	16	16	16				
	14958-KT7-013	シム, ｸﾞﾗｽﾞ(2. 625)	16	16	16	16	16	16	16				
	14959-KT7-013	シム, ｸﾞﾗｽﾞ(2. 650)	16	16	16	16	16	16	16				
	14960-KT7-013	シム, ｸﾞﾗｽﾞ(2. 675)	16	16	16	16	16	16	16				
	14961-KT7-013	シム, ｸﾞﾗｽﾞ(2. 700)	16	16	16	16	16	16	16				
	14962-KT7-013	シム, ｸﾞﾗｽﾞ(2. 725)	16	16	16	16	16	16	16				
	14963-KT7-013	シム, ｸﾞﾗｽﾞ(2. 750)	16	16	16	16	16	16	16				
	14964-KT7-013	シム, ｸﾞﾗｽﾞ(2. 775)	16	16	16	16	16	16	16				
	14965-KT7-013	シム, ｸﾞﾗｽﾞ(2. 800)	16	16	16	16	16	16	16				
	14966-KT7-013	シム, ｸﾞﾗｽﾞ(2. 825)	16	16	16	16	16	16	16				
	14967-KT7-013	シム, ｸﾞﾗｽﾞ(2. 850)	16	16	16	16	16	16	16				
	14968-KT7-013	シム, ｸﾞﾗｽﾞ(2. 875)	16	16	16	16	16	16	16				
	14969-KT7-013	シム, ｸﾞﾗｽﾞ(2. 900)	16	16	16	16	16	16	16				

E-4

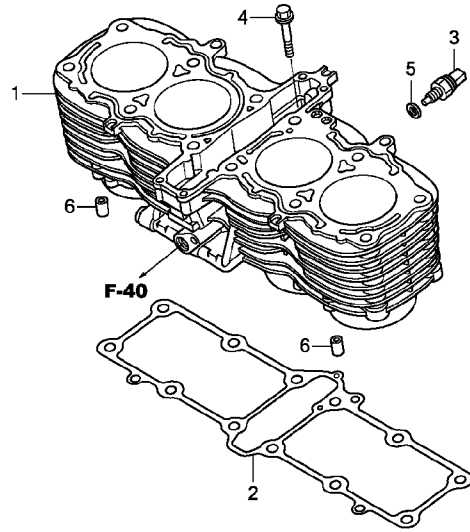
カムチェン / テンショナー



見出 番号	部品番号	部品名	使用個数								適用号機		タイプ
			CAD		CB1100		TAD		初号機	終号機			
			H	J	NAD	TA	H	J					
1	14321-MGC-000	スフ ロケツト, カム (46T)	2	2	2	2	2	2					
2	14401-MAZ-003	チェン, カム (154L) (BORG-WARNER)	1	1	1	1	1	1					
3	14500-MAZ-000	リフター-COMP., テンショナー	1	1	1	1	1	1					
4	14511-MAZ-300	テンショナー, カムチェン	1	1	1	1	1	1					
5	14520-MAZ-000	ベースCOMP., カムチェンテンショナー ..	1	1	1	1	1	1					
6	14546-MGC-000	ガイド B, カムチェン	1	1	1	1	1	1					
7	14560-MY5-851	ガイドスケツト, テンショナーリフター	1	1	1	1	1	1					
8	14620-MAZ-000	ガイド A, カムチェン	1	1	1	1	1	1					
9	90004-GHB-600	ボルト, フランジ 6X10 (NSHF) ..	1	1	1	1	1	1					
10	90004-GHB-670	ボルト, フランジ 6X25 (NSHF) ..	2	2	2	2	2	2					
11	90082-HA0-000	ボルト, フランジ ノック 7X10.5 ...	4	4	4	4	4	4					
12	90442-397-000	ワッシャー, シーリング 6MM	1	1	1	1	1	1					
13	95701-06014-00	ボルト, フランジ 6X14	2	2	2	2	2	2					

E-5

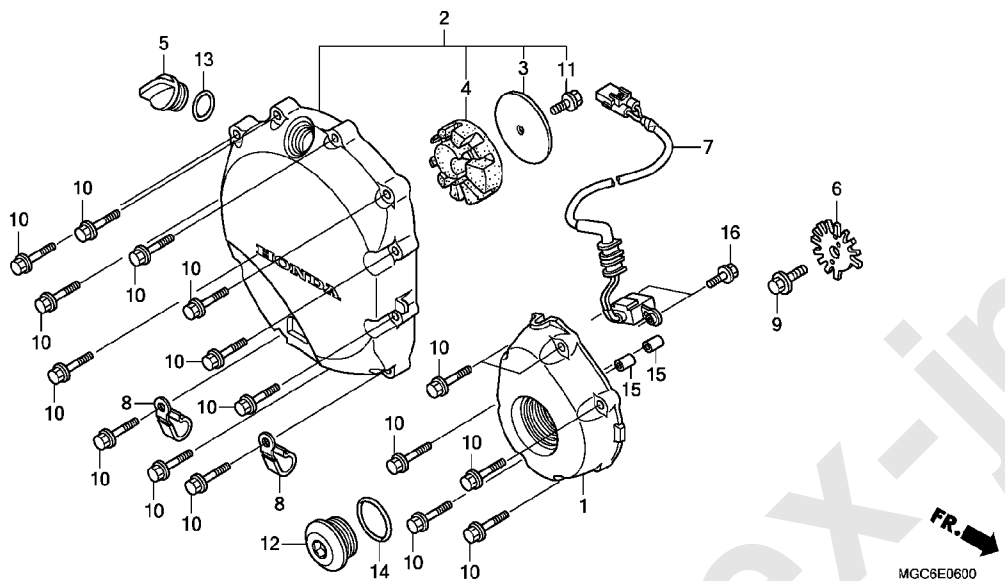
シリンダー



見出 番号	部品番号	部品名	使用個数								適用号機		タイプ
			CAD		CB1100		TAD		初号機	終号機			
			H	J	NAD	J	TA	H			H	J	
1	12100-MGC-921	シリンダー-COMP.	1	1	1	1	1	1	1	1			
2	12191-MGC-003	ガスケット, シリンダー	1	1	1	1	1	1	1	1			
3	37750-KPH-701	センサー-ASSY., サーマスタットオイル (ハナニツク)	1	1	1	1	1	1	1	1			
4	90004-GHB-700	ホルト, フランジ 6X35 (NSHF) ..	1	1	1	1	1	1	1	1			
5	90443-MB0-000	ワッシャー, シーリング 10.2MM	1	1	1	1	1	1	1	1			
6	94301-10160	ノックピン 10X16	2	2	2	2	2	2	2	2			

E-6

R. クランクケースカバー



見出 番号	部品番号	部品名	使用個数								適用号機		タイプ
			CAD		CB1100		TAD		初号機	終号機			
			H	J	H	J	H	J	H	J			
1	11311-MGC-920	カバー, R. クランクケース	1	1	1	-	1	1	1	1			
	11311-MGC-N00	-	-	-	1	-	-	-	-	-----	----- 2J	
	11311-MGC-920	-	-	-	1	-	-	-	-	-----	----- J	
2	11330-MGC-J80	カバーASSY., クラッチ	1	1	1	-	1	1	1	1			
	11330-MGC-N00	-	-	-	1	-	-	-	-	-----	----- 2J	
	11330-MGC-J80	-	-	-	1	-	-	-	-	-----	----- J	
3	11333-MZ1-000	プレート, クラッチカバーラバー	1	1	1	1	1	1	1	1			
4	11334-MZ1-000	ラバー, クラッチカバー	1	1	1	1	1	1	1	1			
5	15611-KA4-710	キャップ, オイルフィルター	1	1	1	1	1	1	1	1			
6	30291-MGC-010	ローター, ハールス	1	1	1	1	1	1	1	1			
7	30300-MGC-003	ジエネレーターASSY., ハールス	1	1	1	1	1	1	1	1			
8	35211-443-760	クラッチ, スイッチコト	2	2	2	2	2	2	2	2			
9	90001-MGC-000	ボルト, フランジ 10X20	1	1	1	1	1	1	1	1			
10	90006-GHB-680	ボルト, フランジ 6X28 (NSHF)	17	17	17	17	17	17	17	17			
11	90029-MT4-000	ボルト, フランジ 6X12 (CT200)	1	1	1	1	1	1	1	1			
12	90087-MR1-000	キャップ 30MM	1	1	1	1	1	1	1	1			
13	91307-KFO-003	リング 18X3 (アライ)	1	1	1	1	1	1	1	1			
14	91344-PC9-004	リング 29X2.4 (NOK)	1	1	1	1	1	1	1	1			
15	94301-08140	ワッシャー 8X14	2	2	2	2	2	2	2	2			
16	95701-06014-00	ボルト, フランジ 6X14	2	2	2	2	2	2	2	2			

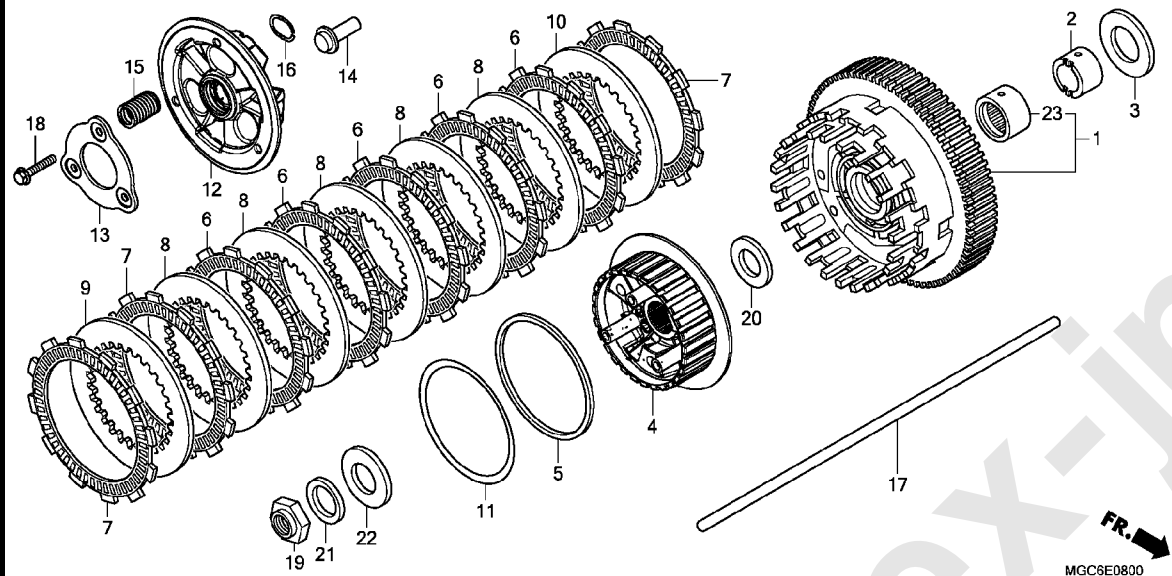


注意

本ページには「パーツカタログニュース」が発行されております。必ず巻末の「パーツカタログニュース」も合わせてご確認ください。

E-8

クラッチ

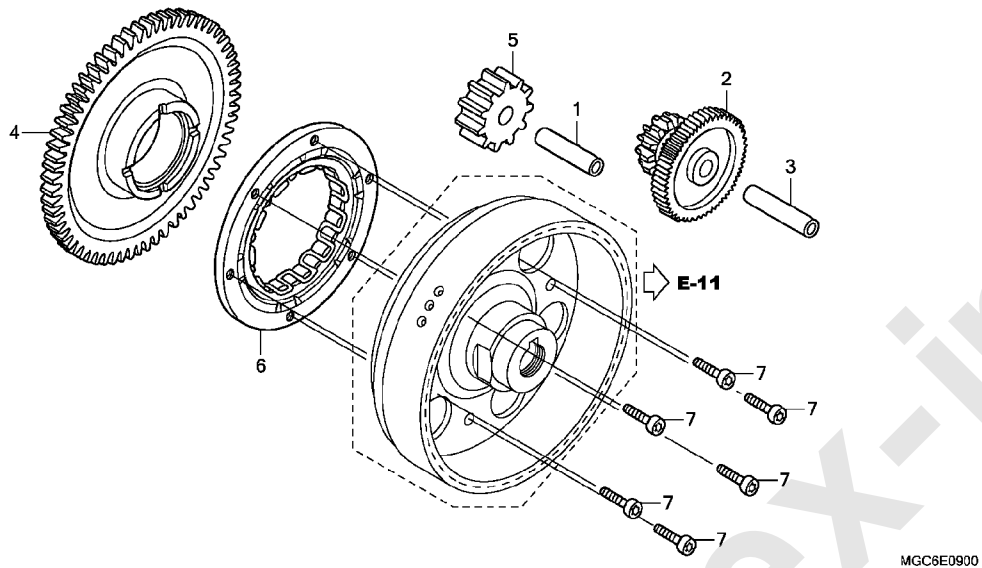


見出 番号	部品番号	部品名	使用個数						適用号機		タイプ
			CAD		CB1100		TAD		初号機	終号機	
			H	J	H	J	H	J			
1	22100-MEJ-000	アウターCOMP. , クラッチ	1	1	1	1	1	1			
2	22116-MS2-610	ガイド, クラッチアウター	1	1	1	1	1	1			
3	22117-MEJ-610	カラー, ティースタン	1	1	1	1	1	1			
4	22121-MJP-G51	センター, クラッチ	1	1	1	1	1	1			
5	22125-HP6-A00	シート, シェクターリンク	1	1	1	1	1	1			
6	22201-MEL-000	ディスク, クラッチフリクション	5	5	5	5	5	5			
7	22202-MJP-G51	ディスクB, クラッチフリクション	3	3	3	3	3	3			
8	22321-MN4-000	プレート, クラッチ (2.0)	5	5	5	5	5	5			
9	22322-MJP-G51	プレート, クラッチ	1	1	1	1	1	1			
10	22322-MN4-000	プレートB, クラッチ (2.0)	1	1	1	1	1	1			
11	22325-MJP-G51	スプリング, シェクター	1	1	1	1	1	1			
12	22350-MJP-G51	プレートCOMP. , クラッチワッシャー	1	1	1	1	1	1			
13	22361-MJP-G51	プレート, セッティング	1	1	1	1	1	1			
14	22366-MAZ-000	ピース, クラッチジョイント	1	1	1	1	1	1			
15	22401-MJP-G51	スプリング, クラッチ	3	3	3	3	3	3			
16	22425-MJP-G51	シート, クラッチスプリング	3	3	3	3	3	3			
17	22850-MGC-JB0	ロッド, クラッチリフター	1	1	1	1	1	1			
18	90050-MJP-G51	ボルト, フランジ 6X35	3	3	3	3	3	3			
19	90231-MCH-000	ナット, ロック 25MM	1	1	1	1	1	1			
20	90401-MS2-610	ワッシャー, スラスト 28. 2X56X2	1	1	1	1	1	1			
21	90432-MM8-003	ワッシャー, スプリング 25MM (チユウオウハツジ ヨウ)	1	1	1	1	1	1			
22	90451-VM0-000	ワッシャー, スラスト 25X40X2	1	1	1	1	1	1			
23	91024-MM5-003	ベアリング, ニートル 40X47X31	1	1	1	1	1	1			

2

E-9

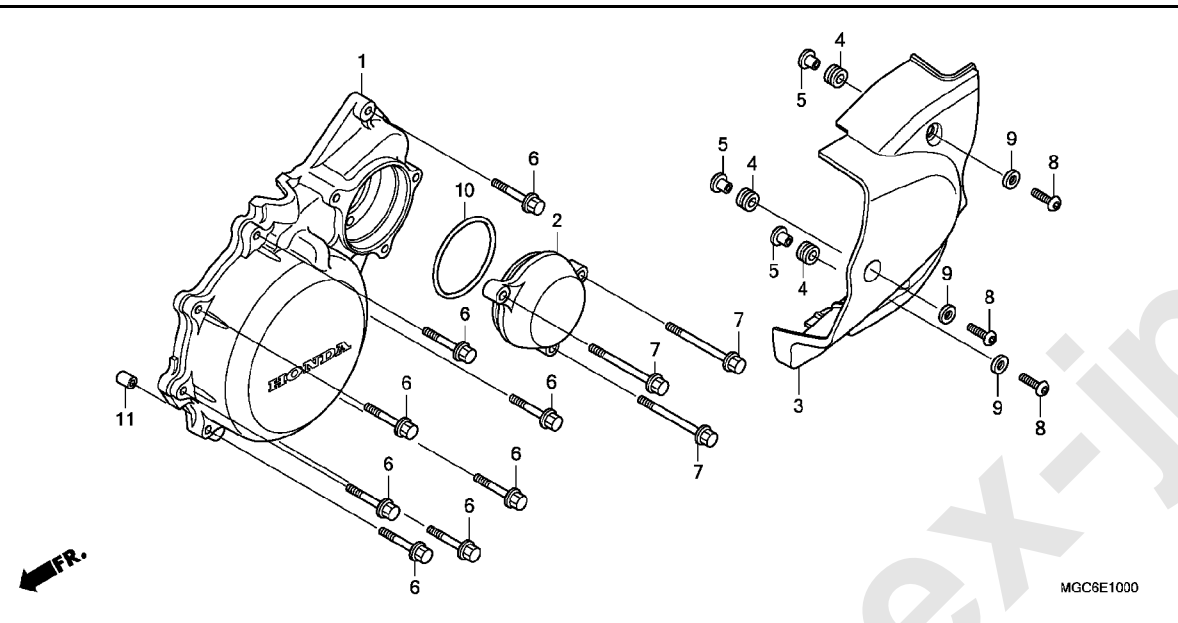
スターティングクラッチ



見出 番号	部品番号	部品名	使用個数						適用号機		タイプ
			CAD		CB1100		TAD		初号機	終号機	
			H	J	H	J	TA	H	H	J	
1	13111-892-000	ピン, ピンストン	1	1	1	1	1	1	1	1	
2	28101-MGC-D20	ギヤ, スターターリダクション (11T/56T)	1	1	1	1	1	1	1	1	
3	28102-ME9-000	ピン 10X44	1	1	1	1	1	1	1	1	
4	28110-MAZ-000	ギヤ-COMP., スターティングドリフン (49T)	1	1	1	1	1	1	1	1	
5	28121-MGC-D20	ギヤ, スターティングアイドル(11T)	1	1	1	1	1	1	1	1	
6	28125-MV9-672	アウター-COMP., スターティングクラッチ	1	1	1	1	1	1	1	1	
7	90085-413-781	ボルト, ソケット 6MM	6	6	6	6	6	6	6	6	

E-10

L. クランクケースカバー

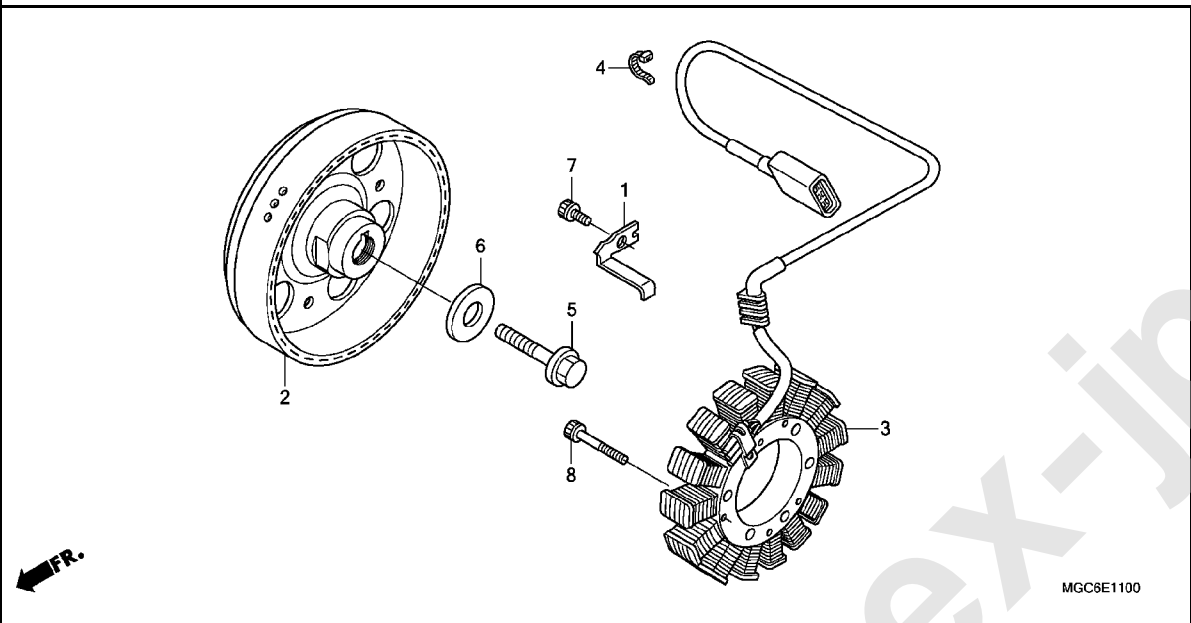


2

見出 番号	部品番号	部品名	使用個数						適用号機		タイプ	
			CAD		CB1100		TAD		初号機	終号機		
			H	J	H	J	H	J				
1	11321-MGC-J80	カバー、L. クランクケース	1	1	1	-	1	1	1			
	11321-MGC-N00		-	-	-	1	-	-	-			2J
	11321-MGC-J80		-	-	-	1	-	-	-			J
2	11340-MAZ-000	キャップ、L. カバー	1	1	1	-	1	1	1			
	11340-MGC-N00		-	-	-	1	-	-	-			2J
	11340-MAZ-000		-	-	-	1	-	-	-			J
3	11661-MGC-N20	カバー、L. サイト	1	1	1	-	1	1	1			
	11661-MGC-A40		-	-	-	1	-	-	-			2J
	11661-MGC-N20		-	-	-	1	-	-	-			J
4	64386-MS2-000	ラバー、ピボットアンダーカバー	3	3	3	3	3	3	3			
5	83119-MG9-000	カラー、ロックスプレッティング	3	3	3	3	3	3	3			
6	90006-GHB-680	ボルト、フランジ 6X28 (NSHF)	8	8	8	8	8	8	8			
7	90006-GHB-750	ボルト、フランジ 6X60 (NSHF)	3	3	3	3	3	3	3			
8	90085-MCZ-000	ボルト、スペシャル 6X17	3	3	3	3	3	3	3			
9	90525-428-900	ワッシャー、フレイム 6MM	3	3	3	3	3	3	3			
10	91303-MEJ-003	リング 58X2.5	1	1	1	1	1	1	1			
11	94301-08140	ノックピン 8X14	1	1	1	1	1	1	1			

E-11

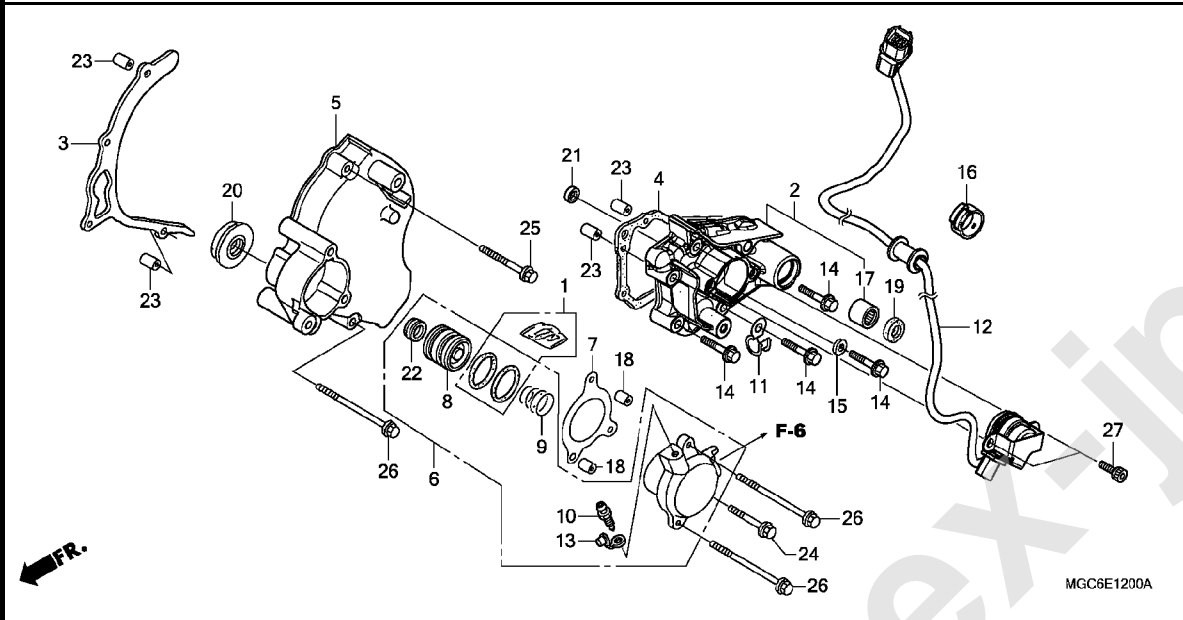
ジェネレーター



見出 番号	部品番号	部品名	使用個数						適用号機		タイプ
			CAD		CB1100		TAD		初号機	終号機	
			H	J	NAD	TA	H	H	J		
1	11323-MGC-000	クランプ, A.C. ジェネレーターコード	1	1	1	1	1	1	1		
2	31110-MGC-004	フライホイールCOMP.	1	1	1	1	1	1	1		
3	31120-MGC-014	スターターCOMP.	1	1	1	1	1	1	1		
4	35701-MG9-950	バンド (BLACK 3.5X140)	1	1	1	1	1	1	1		
5	90023-MBW-000	ボルト, フランジ 10MM	1	1	1	1	1	1	1		
6	90405-MFA-D00	ワッシャー 10.5X31.8	1	1	1	1	1	1	1		
7	96600-06014-00	ボルト, ソケット 6X14	1	1	1	1	1	1	1		
8	96600-06032-00	ボルト, ソケット 6X32	4	4	4	4	4	4	4		

E-12

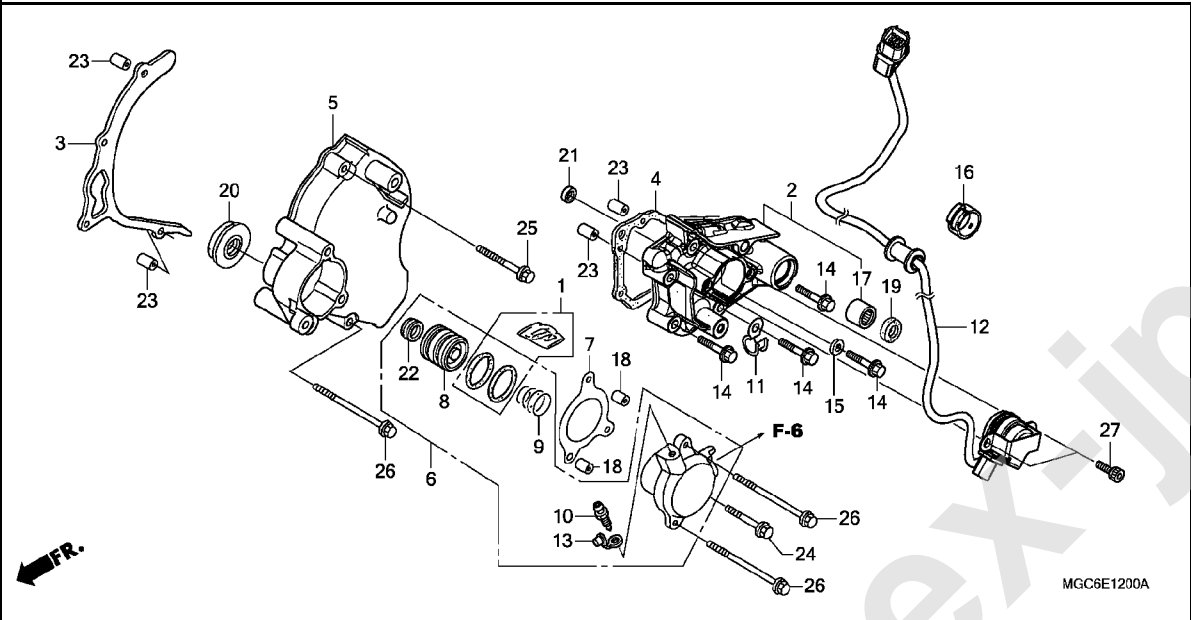
L. リヤークランクケースカバー



見出 番号	部品番号	部品名	使用個数								適用号機		タイプ
			CAD		CB1100		TAD		初号機	終号機			
			H	J	NAD	J	H	J					
1	04121-MEJ-305	Oリングセット	1	1	1	1	1	1	1				
2	11360-MGC-N20	ホルダーCOMP. L. サイド	1	1	1	1	1	1	1				
3	11365-MGC-N20	プレート, ドライブチェーンガイド	1	1	-	-	-	-	-				
	11365-MGC-JB0		-	-	1	1	1	1	1				
4	11394-MGC-N20	ガスケット, L. サイドホルダー	1	1	1	1	1	1	1				
5	11652-MAZ-010	カバー, L. リヤークランクケース	1	1	1	1	1	1	1				
6	22860-MEJ-003	シリンダーASSY. クラッチスリーブ	1	1	1	1	1	1	1				
7	22862-MGJ-D00	ガスケット, スリーブシリンダー	1	1	1	1	1	1	1				
8	22863-MEJ-003	ピストン, スリーブシリンダー	1	1	1	1	1	1	1				
9	22864-MEJ-003	スプリング, スリーブシリンダー	1	1	1	1	1	1	1				
10	22866-MF2-711	スクリュウ, プリスター	1	1	1	1	1	1	1				
11	32921-039-000	クリップ, ダイモコト	1	1	1	1	1	1	1				
12	35759-MGC-N21	スイッチASSY. チェンジ	1	1	1	1	1	1	1				
13	43353-461-771	キャップ, プリスター	1	1	1	1	1	1	1				
14	90004-GHB-700	ホルト, フランジ 6X35 (NSHF)	5	5	5	5	5	5	5				
15	90463-ML7-000	ワッシャー, シーリング 6.5MM	1	1	1	1	1	1	1				
16	90683-KJ2-003	クリップ, ワイヤハーネス	1	1	1	1	1	1	1				
17	91002-459-773	ペアリング, ニートル 19X13X12	1	1	1	1	1	1	1				
18	91103-429-000	ノックピン 8X10	2	2	2	2	2	2	2				
19	91204-KE8-003	オイルシール 13X22X5 (アライ)	1	1	1	1	1	1	1				
20	91204-MG8-003	オイルシール 8X25X7 (アライ)	1	1	1	1	1	1	1				
21	91205-MJ0-003	オイルシール 6X16X5 (アライ)	1	1	1	1	1	1	1				
	91205-MJ0-005	オイルシール 6X16X5 (NOK)	1	1	1	1	1	1	1				
22	91209-MB0-003	オイルシール 8X18X5	1	1	1	1	1	1	1				
23	94301-08140	ノックピン 8X14	4	4	4	4	4	4	4				

E-12

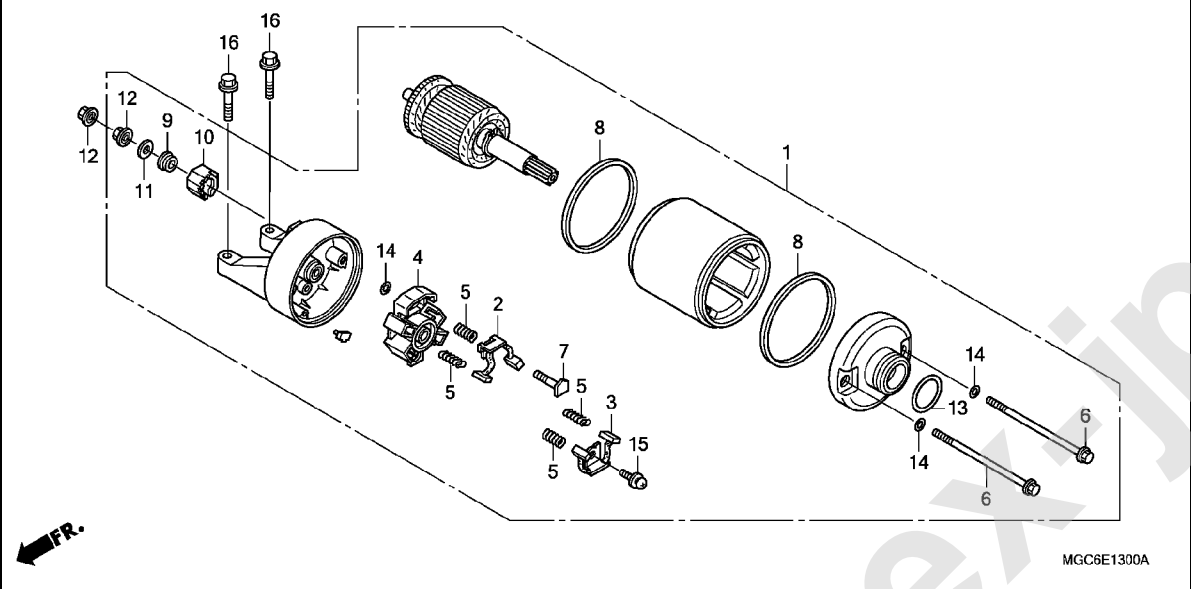
L. リヤークランクケースカバー



見出 番号	部品番号	部品名	使用個数								適用号機		タイプ
			CAD		CB1100		TA		TAD		初号機	終号機	
			H	J	H	J	H	J	H	J			
24	96001-06025-00	ボルト, フランジ 6X25	1	1	1	1	1	1	1	1			
25	96001-06045-00	ボルト, フランジ 6X45	1	1	1	1	1	1	1	1			
26	96001-06075-00	ボルト, フランジ 6X75	3	3	3	3	3	3	3	3			
27	96600-06014-00	ボルト, ソケット 6X14	2	2	2	2	2	2	2	2			

E-13

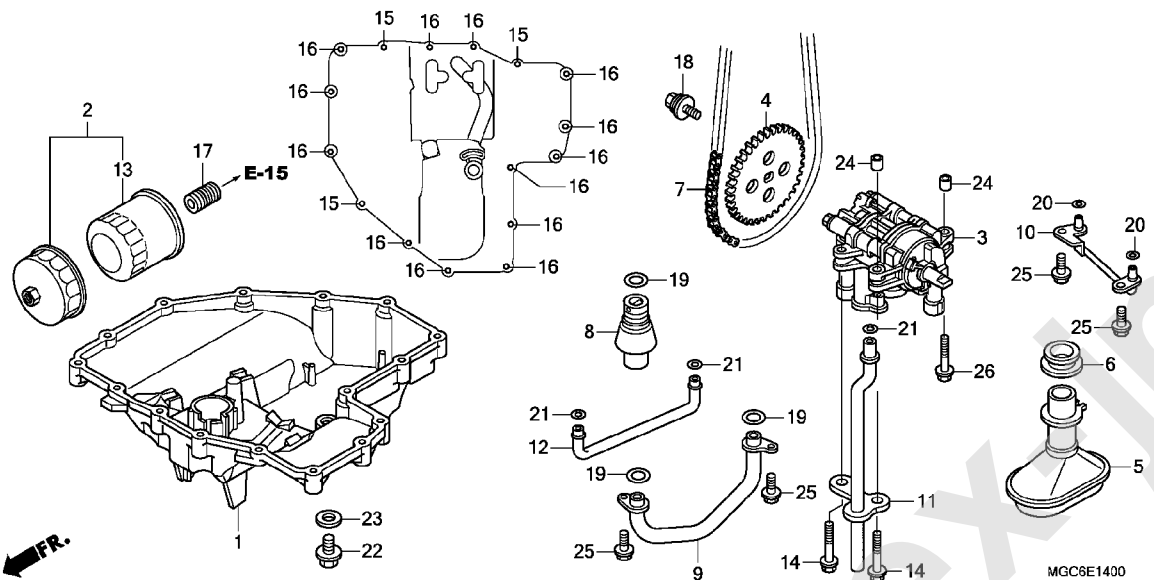
スターティングモーター



見出 番号	部品番号	部品名	使用個数								適用号機		タイプ
			CAD		CB1100		TA		TAD		初号機	終号機	
			H	J	H	J	H	H	J	J			
1	31200-MFP-003	モーターASSY., スターター	1	1	1	1	1	1	1				
2	31201-MEW-921	ブラシセットA, カーボン	1	1	1	1	1	1	1				
3	31202-MEW-921	ブラシセットB, カーボン	1	1	1	1	1	1	1				
4	31203-MEW-921	ホルター, ブラシ	1	1	1	1	1	1	1				
5	31204-MEW-921	スプリング, カーボンブラシ	4	4	4	4	4	4	4				
6	31205-MEW-921	ホルト, セツティング	2	2	2	2	2	2	2				
7	31206-MEW-921	ホルト, ターミナル	1	1	1	1	1	1	1				
8	31207-KS5-901	リング	2	2	2	2	2	2	2				
9	31208-MEW-921	インシュレーター	1	1	1	1	1	1	1				
10	31209-MEW-921	ストツパ, ターミナル	1	1	1	1	1	1	1				
11	31210-MEW-921	ワツシヤ	1	1	1	1	1	1	1				
12	90071-MB0-000	ナツワツシヤ 6MM	2	2	2	2	2	2	2				
13	91309-425-003	オリヅク 24. 4X3. 1 (アライ)	1	1	1	1	1	1	1				
14	91320-MB0-000	オリヅク 4X2	3	3	3	3	3	3	3				
15	93892-05012-08	スクリユワツシヤ 5X12	1	1	1	1	1	1	1				
16	95701-06025-00	ホルト, フランヅ 6X25	2	2	2	2	2	2	2				

E-14

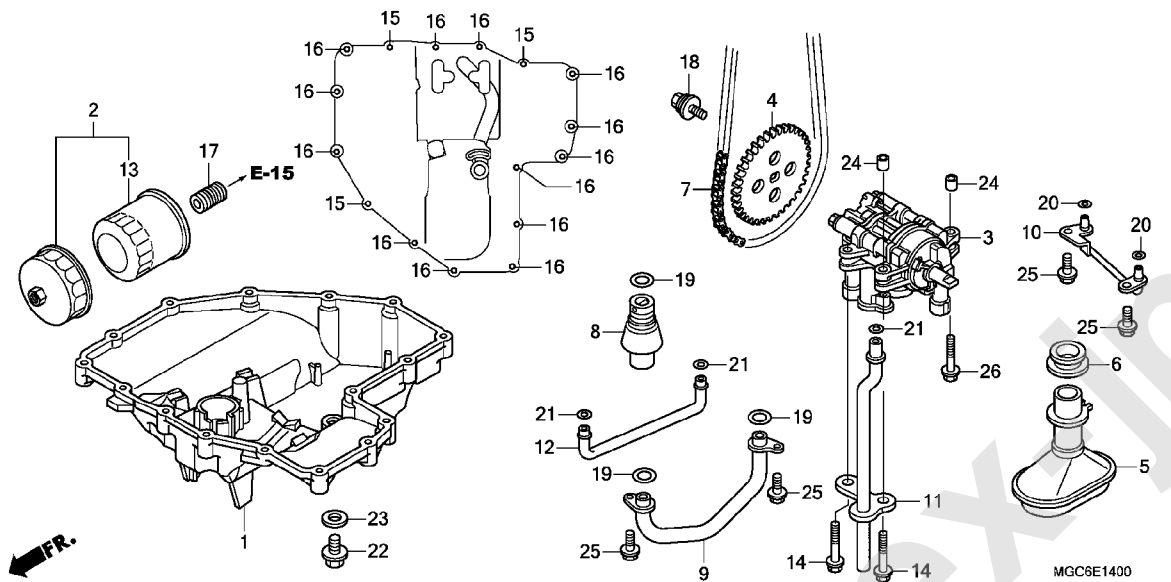
オイルパン / オイルポンプ



見出 番号	部品番号	部品名	使用個数								適用号機		タイプ
			CB1100								初号機	終号機	
			CAD		NAD		TA		TAD				
H	J	H	J	H	J	H	J						
1	11210-MEJ-H30	パン, オイル	1	1	1	1	1	1	1	1			
2	15010-MCE-H51	フィルターセット, オイル	(1)	(1)	(1)	(1)	(1)	(1)	(1)	(1)			
3	15100-MGC-000	ポンプ ASSY., オイル	1	1	1	1	1	1	1	1			
4	15134-MAZ-000	スプロケット, オイルポンプドライブ (36T)	1	1	1	1	1	1	1	1			
5	15150-MAZ-000	ストレーナー-COMP., オイル	1	1	1	1	1	1	1	1			
6	15154-MGC-003	ハブツキン, オイルストレーナー	1	1	1	1	1	1	1	1			
7	15161-MAZ-003	チェーン, オイルポンプ (63L) (タイド)	1	1	1	1	1	1	1	1			
8	15220-MZ1-000	バルブ ASSY., リリーフ	1	1	1	1	1	1	1	1			
9	15313-MAZ-000	バルブ COMP. C, オイル	1	1	1	1	1	1	1	1			
10	15314-MAZ-000	バルブ COMP. D, オイル	1	1	1	1	1	1	1	1			
11	15315-MGC-000	バルブ COMP., オイルリターン	1	1	1	1	1	1	1	1			
12	15316-MGC-000	バルブ B, オイルパス	1	1	1	1	1	1	1	1			
13	15410-MFJ-D01	カートリッジ, オイルフィルター (トウヨウロキ)	1	1	1	1	1	1	1	1			
14	90003-MB0-000	ボルト, フランジ 6X43	2	2	2	2	2	2	2	2			
15	90006-GHB-670	ボルト, フランジ 6X25 (NSHF)	3	3	3	3	3	3	3	3			
16	90006-GHB-690	ボルト, フランジ 6X32 (NSHF)	13	13	13	13	13	13	13	13			
17	90019-MB0-000	ボス, オイルフィルター	1	1	1	1	1	1	1	1			
18	90021-MM5-000	ボルトワッシャー 6X12	1	1	1	1	1	1	1	1			
19	91303-MG2-792	リング 14.5X2.4 (アライ)	3	3	3	3	3	3	3	3			
20	91303-MGC-003	リング 6X2	2	2	2	2	2	2	2	2			
21	91306-MGC-003	リング 9.6X2.6	3	3	3	3	3	3	3	3			
22	92800-14000	ボルト, ドレンプラグ 14MM	1	1	1	1	1	1	1	1			
23	94109-14000	ワッシャー, ドレンプラグ 14MM	1	1	1	1	1	1	1	1			
24	94301-08140	ナックピン 8X14	2	2	2	2	2	2	2	2			

E-14

オイルパン / オイルポンプ

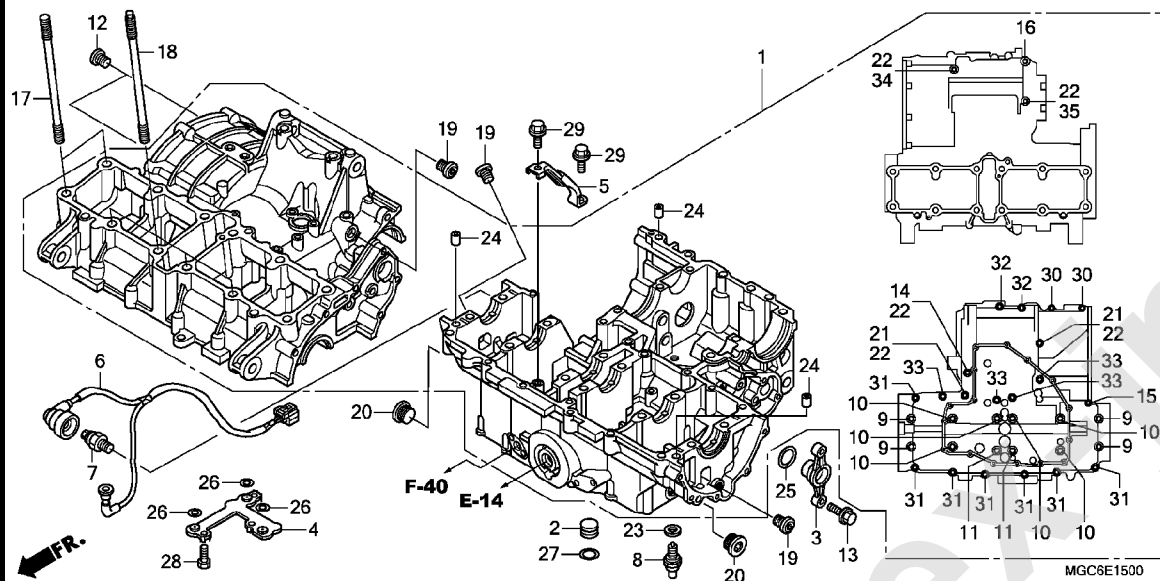


見出 部品番号	部品名	使用個数								適用号機		タイプ
		CAD		CB1100		TAD		初号機	終号機			
番号		H	J	NAD	J	TA	H			TAD	H	J
25	95701-06016-00 ボルト, フランジ 6X16	4	4	4	4	4	4	4	4	4		
26	95701-06040-00 ボルト, フランジ 6X40	1	1	1	1	1	1	1	1	1		

www.imprex.com

E-15

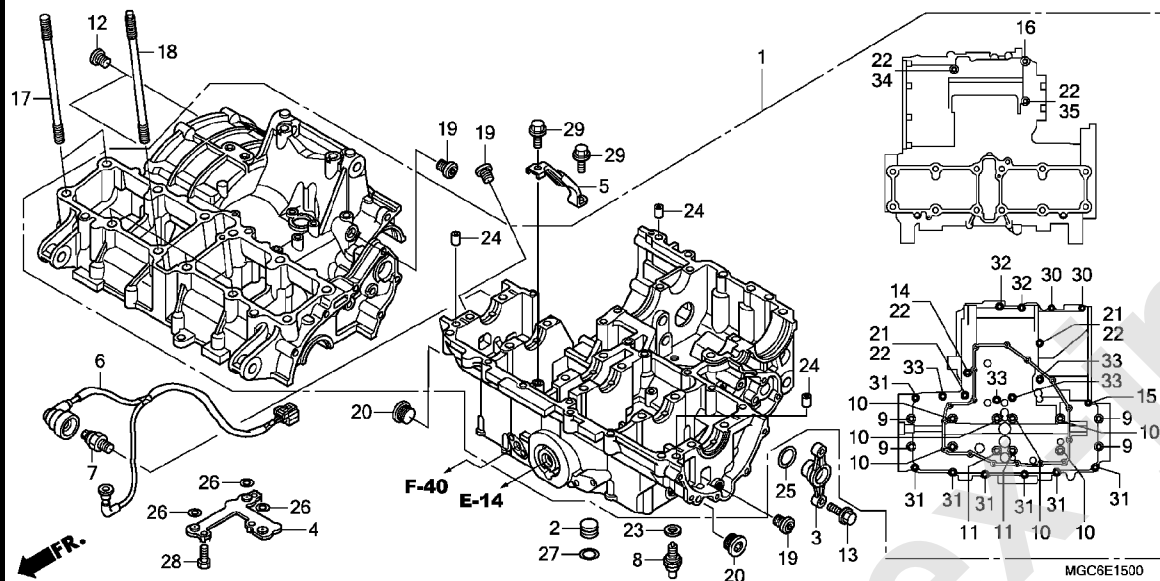
クランクケース



見出 番号	部品番号	部品名	使用個数						適用号機		タイプ
			CAD		CB1100		TAD		初号機	終号機	
			H	J	H	J	H	J			
1	04911-MGC-N40	クランクケースセット (SC65E)	1	1	1	1	1	1			
2	11208-MAZ-000	カラ, メインギヤラリー	1	1	1	1	1	1			
3	11371-MGC-000	カバー, L.ミドル	1	1	1	1	1	1			
4	12260-MGC-N20	プレートCOMP., オイルパス	1	1	1	1	1	1			
5	15160-MGC-000	ガイドCOMP., オイルポンプチェーン	1	1	1	1	1	1			
6	32101-MGC-000	サブコート, エンジン	1	1	1	1	1	1			
7	35500-MJ4-024	スイッチASSY., オイルワレツシャ									
8	35600-HA0-003	スイッチASSY., ニュートラル (トウヨウ)	1	1	1	1	1	1			
9	90001-MAZ-000	ホルト, フランジ 9X91	4	4	4	4	4	4			
10	90002-MAZ-000	ホルト, フランジ 9X131	6	6	6	6	6	6			
11	90003-MAZ-000	ホルト, フランジ 9X156	2	2	2	2	2	2			
12	90005-MAZ-000	ホルト, ソケット 10MM	2	2	2	2	2	2			
13	90006-GHB-660	ホルト, フランジ 6X22 (NSHF) ..	2	2	2	2	2	2			
14	90006-MM5-640	ホルト, フランジ 8X135	1	1	1	1	1	1			
15	90011-MM5-640	ホルト, フランジ 6X93	1	1	1	1	1	1			
16	90015-MM5-640	ホルト, フランジ 10X75	1	1	1	1	1	1			
17	90031-MGC-000	ホルト, スタット 9X165	4	4	4	4	4	4			
18	90032-MGC-000	ホルトB, スタット 9X165	8	8	8	8	8	8			
19	90042-MM5-000	ホルト, スペシャル 10MM	3	3	3	3	3	3			
20	90048-ME5-000	ホルト, シーリング 20MM	2	2	2	2	2	2			
21	90069-MC7-000	ホルト, フランジ 8X115	2	2	2	2	2	2			
22	90441-ME9-000	ワッシャ, シーリング 8MM	5	5	5	5	5	5			
23	90443-MJ6-000	ワッシャ, ニュートラル	1	1	1	1	1	1			
24	90701-MV9-670	ノックピン 10X16	3	3	3	3	3	3			

E-15

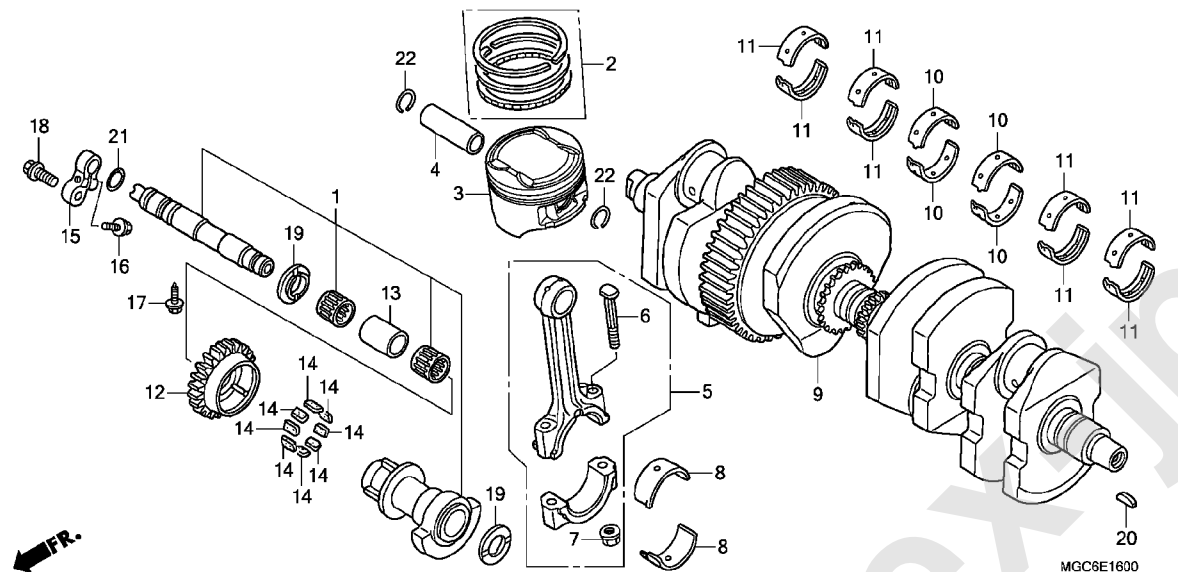
クランクケース



見出 番号	部品番号	部品名	使用個数						適用号機		タイプ
			CAD		CB1100		TAD		初号機	終号機	
			H	J	H	J	H	J			
25	91302-MB0-013	リング 32.95X2.62 (7ライ)	1	1	1	1	1	1			
26	91302-MGC-003	リング 9X2.3	3	3	3	3	3	3			
27	91305-MGC-003	リング 11.9X2.2	1	1	1	1	1	1			
28	92101-06014-0A	ボルト, 6カク 6X14	3	3	3	3	3	3			
29	95701-06014-00	ボルト, フランジ 6X14	2	2	2	2	2	2			
30	95701-06050-00	ボルト, フランジ 6X50	2	2	2	2	2	2			
31	95701-08040-00	ボルト, フランジ 8X40	7	7	7	7	7	7			
32	95701-08050-00	ボルト, フランジ 8X50	2	2	2	2	2	2			
33	95701-08060-00	ボルト, フランジ 8X60	4	4	4	4	4	4			
34	95701-08080-00	ボルト, フランジ 8X80	1	1	1	1	1	1			
35	95701-08095-00	ボルト, フランジ 8X95	1	1	1	1	1	1			

E-16

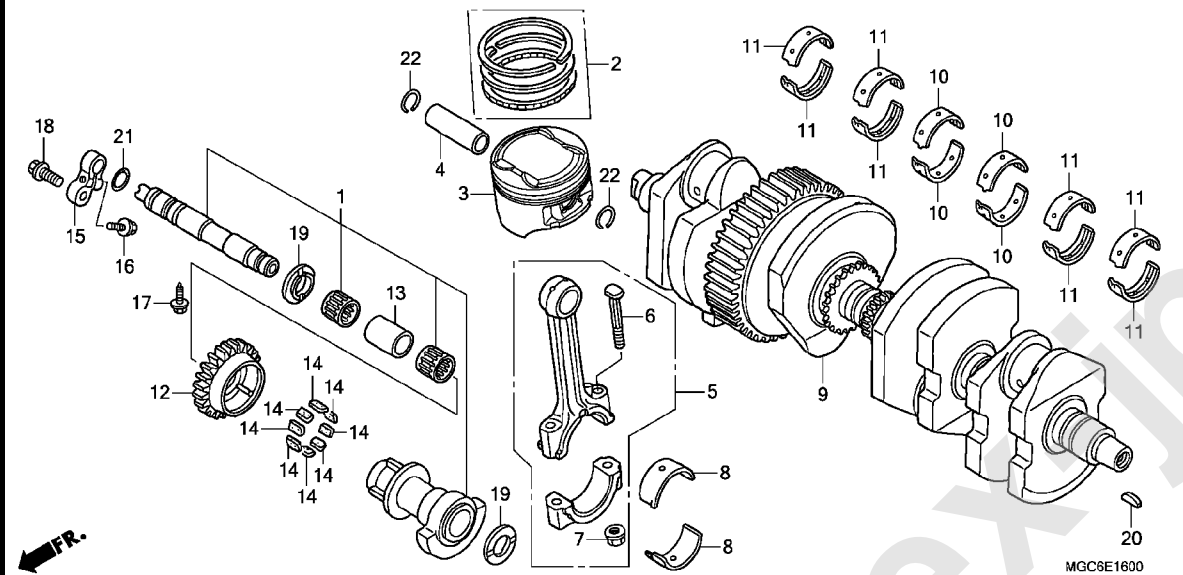
クランクシャフト / ピストン



見出 番号	部品番号	部品名	使用個数						適用号機		タイプ
			CAD		CB1100		TAD		初号機	終号機	
			H	J	H	J	H	J			
1	06130-MGC-305	バランサセット	1	1	1	1	1	1			
2	13011-MGC-000	リンクセット, ピストン(スタンダード)	4	4	4	4	4	4			
3	13101-MGC-000	ピストン	4	4	4	4	4	4			
4	13111-KCZ-000	ピン, ピストン	4	4	4	4	4	4			
5	13210-MGC-000	ロッド ASSY., コネクティング	4	4	4	4	4	4			
6	13213-MAT-003	ボルト, コネクティングロッド	8	8	8	8	8	8			
7	13215-ML7-000	ナット, コネクティングロッド	8	8	8	8	8	8			
8	13224-MGC-003	ベアリング A, コネクティングロッド (ブラウン)	8	8	8	8	8	8			
	13225-MGC-003	ベアリング B, コネクティングロッド (グリーン)	8	8	8	8	8	8			
	13226-MGC-003	ベアリング C, コネクティングロッド (イエロー)	8	8	8	8	8	8			
9	13300-MGC-N20	クランクシャフトCOMP.	1	1	1	1	1	1			
10	13311-MM5-003	ベアリング A, メイン (14MM) (ブラウン)	4	4	4	4	4	4			
	13312-MM5-003	ベアリング B, メイン (14MM) (グリーン)	4	4	4	4	4	4			
	13313-MM5-003	ベアリング C, メイン (14MM) (イエロー)	4	4	4	4	4	4			
	13314-MM5-003	ベアリング D, メイン (14MM) (ピンク)	4	4	4	4	4	4			
11	13315-MJ0-010	ベアリング A, メイン (17MM) (グリーン)	8	8	8	8	8	8			
	13316-MJ0-010	ベアリング B, メイン (17MM) (イエロー)	8	8	8	8	8	8			
	13317-MJ0-010	ベアリング C, メイン (17MM) (ピンク)	8	8	8	8	8	8			
	13318-MM5-004	ベアリング D, メイン (17MM) (ブラウン)	8	8	8	8	8	8			
12	13421-MGC-N21	キヤ-バランサ (23T)	1	1	1	1	1	1			
13	13433-MM5-000	カラー, ディスタンス	1	1	1	1	1	1			
14	13435-MM5-000	ラバー, タンパ	8	8	8	8	8	8			
15	13436-MM5-000	ホルダー, バランサシャフト	1	1	1	1	1	1			

E-16

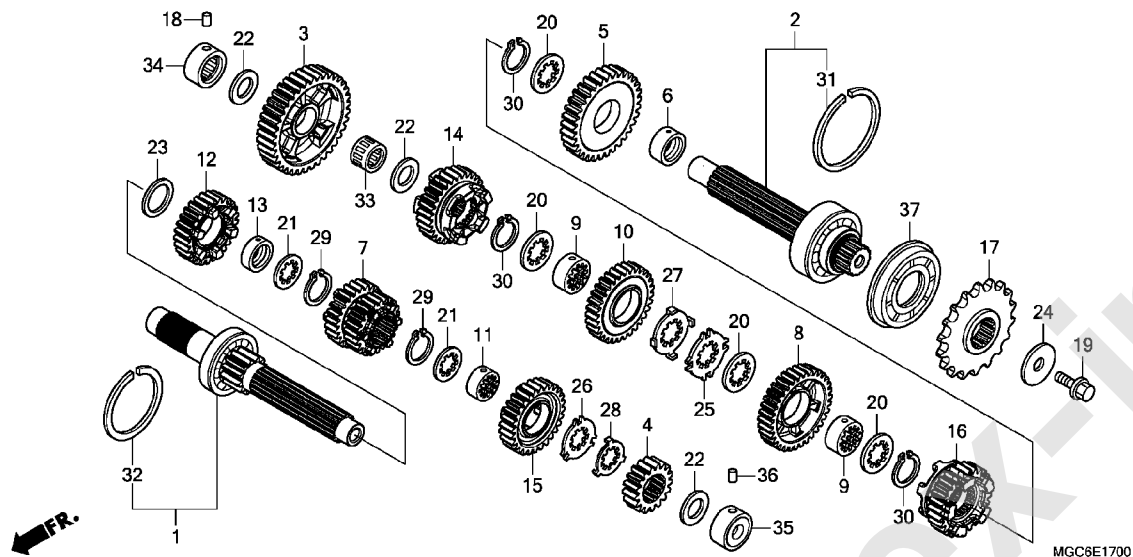
クランクシャフト / ピストン



見出 部品番号	部品名	使用個数								適用号機		タイプ
		CAD		CB1100		TA		TAD		初号機	終号機	
番号		H	J	H	J	H	J	H	J			
16	90002-MCZ-000	ボルト, フランジ 6X18										
17	90004-MM5-000	ボルト, スペシャル 6X18										
18	90022-MFA-D00	ボルト, フランジ 8X25										
19	90457-MM5-000	ワッシャー-A, バランサーサイト										
20	90741-MAZ-000	キー, スペシャルカット ラフ 25X14 ..										
21	91306-329-000	リング 16X1.9										
22	94601-17000	クリップ, ピストンピン 17MM										

E-17

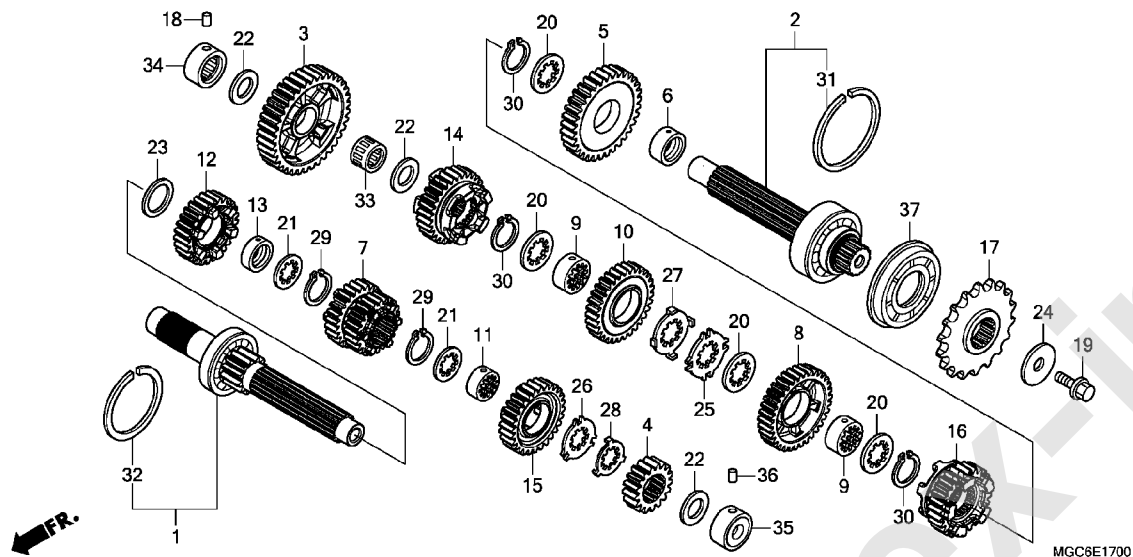
トランスミッション



見出 番号	部品番号	部品名	使用個数						適用号機		タイプ
			CAD		CB1100		TAD		初号機	終号機	
			H	J	H	J	H	J			
1	23210-MGC-JB0	メインシャフトCOMP. (12T)	1	1	1	1	1	1			
2	23220-MGC-JB0	カウンターシャフトCOMP.	1	1	1	1	1	1			
3	23421-MGC-JB0	ギヤ, カウンターシャフトファースト (37T) ..	1	1	1	1	1	1			
4	23431-MGC-JB0	ギヤ, メインシャフトセカンド (17T) ..	1	1	1	1	1	1			
5	23441-MGC-JB0	ギヤ, カウンターシャフトセカンド (33T) ..	1	1	1	1	1	1			
6	23442-MS2-610	カラ- 30X11.2	1	1	1	1	1	1			
7	23451-MGC-JB0	ギヤ, メインシャフトサード & フォース (23T/25T)	1	1	1	1	1	1			
8	23461-MGC-JB0	ギヤ, カウンターシャフトサード (34T) ..	1	1	1	1	1	1			
9	23462-MAT-000	カラ-, スプライン 30X11	2	2	2	2	2	2			
10	23481-MGC-JB0	ギヤ, カウンターシャフトフォース (31T) ..	1	1	1	1	1	1			
11	23482-MGC-N20	カラ-, スプライン 28X11	1	1	1	1	1	1			
12	23491-MGC-JB0	ギヤ, メインシャフトファイフ (27T) ..	1	1	1	1	1	1			
13	23495-MM5-000	カラ- 28X13	1	1	1	1	1	1			
14	23501-MGC-JB0	ギヤ, カウンターシャフトファイフ (29T) ..	1	1	1	1	1	1			
15	23511-MGC-N20	ギヤ, メインシャフトシックス (28T) ..	1	1	1	1	1	1			
16	23521-MGC-N20	ギヤ, カウンターシャフトシックス (27T) ..	1	1	1	1	1	1			
17	23801-MGC-JB0	スプ ロケット, ドライブ (18T)	1	1	1	1	1	1			
18	24261-283-000	ピン, キヤ-シフトフォークガイド	1	1	1	1	1	1			
19	90037-422-003	ホルト, スペシャル 10MM	1	1	1	1	1	1			
20	90452-MAT-000	ワッシャー, スプライン 30X36X1.5 ..	4	4	4	4	4	4			
21	90452-MR7-000	ワッシャー, スプライン 28X34X1.5 ..	2	2	2	2	2	2			
22	90455-ML7-000	ワッシャー-B, スラスト 22MM (フルー) ..	3	3	3	3	3	3			
23	90458-729-920	ワッシャー, スラスト 28MM	1	1	1	1	1	1			
24	90459-438-000	ワッシャー 10.2MM	1	1	1	1	1	1			

E-17

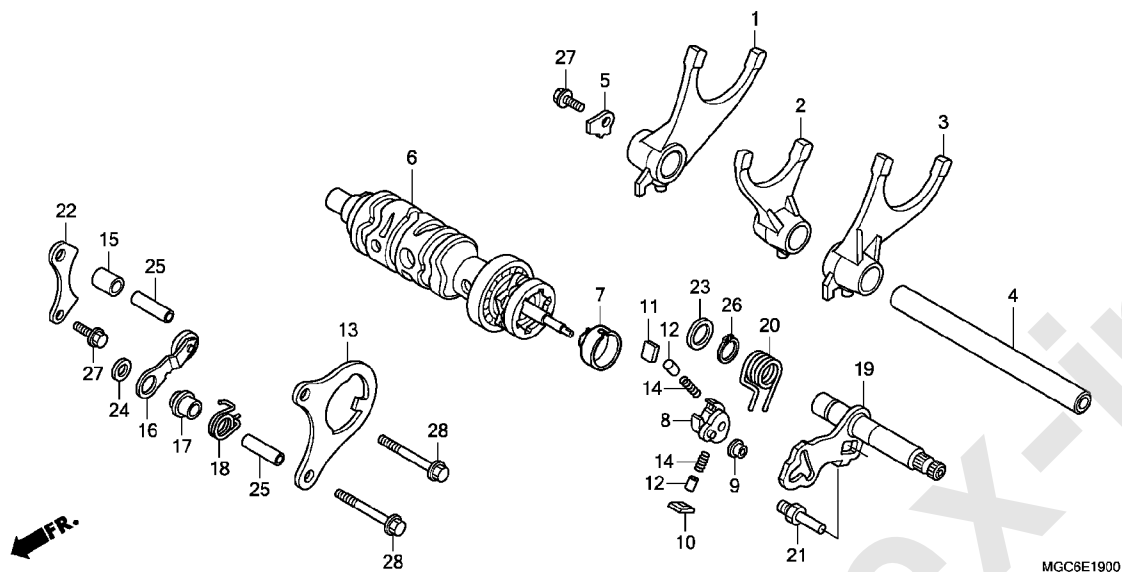
トランスミッション



見出 番号	部品番号	部品名	使用個数						適用号機		タイプ
			CAD		CB1100		TAD		初号機	終号機	
			H	J	H	J	H	J			
25	90463-MAT-000	ワッシャー, スプライン 30MM	1	1	1	1	1	1			
26	90463-MR7-000	ワッシャー, スプライン 28MM	1	1	1	1	1	1			
27	90464-MAT-000	ワッシャー, ロック 30MM	1	1	1	1	1	1			
28	90464-MR7-000	ワッシャー, ロック 28MM	1	1	1	1	1	1			
29	90603-MN4-000	サークリップ 28MM	2	2	2	2	2	2			
30	90604-MM5-000	サークリップ 30MM	3	3	3	3	3	3			
31	90605-MM5-000	リング, スナツプ 72MM	1	1	1	1	1	1			
32	90606-MM5-000	リング, スナツプ 62MM	1	1	1	1	1	1			
33	91001-MB6-680	ベアリング, ニードル 22X26X13	1	1	1	1	1	1			
34	91022-MEJ-003	ベアリング, ニードル 22MM	1	1	1	1	1	1			
35	91022-MGC-N21	ベアリング, ニードル 22X38X16	1	1	1	1	1	1			
36	91101-MGC-N21	ローラー 5X10.8	1	1	1	1	1	1			
37	91207-MAT-003	オイルシール 45X72X8	1	1	1	1	1	1			

E-19

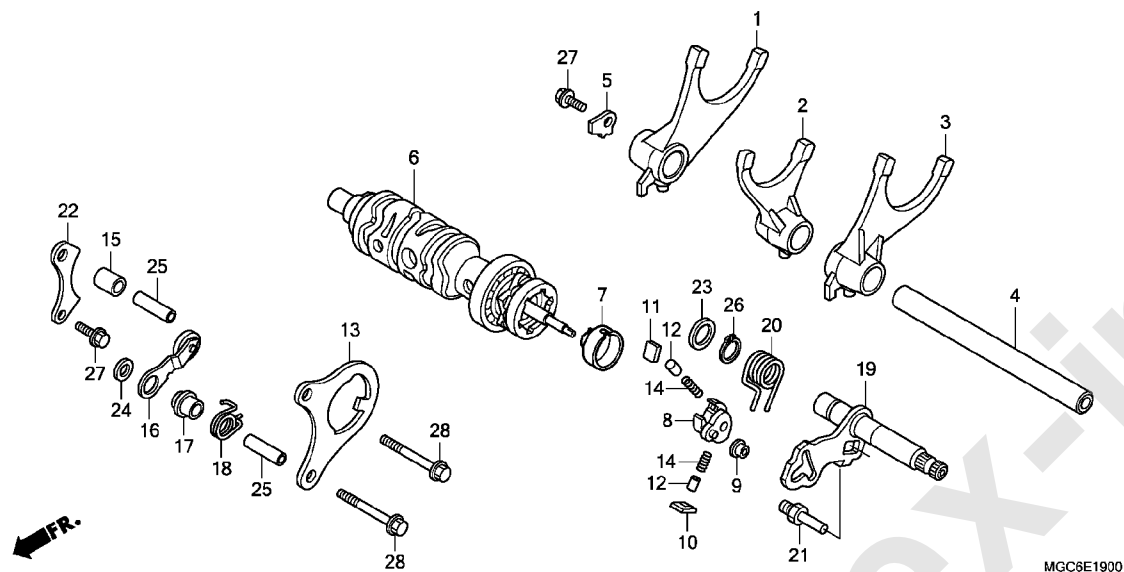
ギヤシフトドラム / ギヤシフトフォーク



見出 番号	部品番号	部品名	使用個数						適用号機		タイプ
			CB1100						初号機	終号機	
			CAD		NAD		TAD				
H	J	H	J	H	J	H	J				
1	24211-MGC-N20	フォーク, R. ギヤシフト	1	1	1	1	1	1	1		
2	24212-MGC-N20	フォーク, センターギヤシフト	1	1	1	1	1	1	1		
3	24213-MGC-N20 24213-MGC-N21	フォーク, L. ギヤシフト	1	-	1	-	1	1	-		
4	24231-MGC-N20	シャフト, ギヤシフトフォーク	1	1	1	1	1	1	1		
5	24235-MAZ-000	プレート, ギヤシフトフォークシャフト	1	1	1	1	1	1	1		
6	24310-MGC-N20	ドラムCOMP., ギヤシフト	1	1	1	1	1	1	1		
7	24314-MJ0-000	ピン, ボジションスリットライブ	1	1	1	1	1	1	1		
8	24321-KT8-030	シフター, ドラム	1	1	1	1	1	1	1		
9	24322-MM4-000	カラー, シフター	1	1	1	1	1	1	1		
10	24324-KA3-711	ボールA, ラチエツト	1	1	1	1	1	1	1		
11	24325-KA3-711	ボールB, ラチエツト	1	1	1	1	1	1	1		
12	24326-KBH-901	プランジヤー, ボール	2	2	2	2	2	2	2		
13	24328-MFP-N90	プレート, ガイト	1	1	1	1	1	1	1		
14	24329-KA3-740	スプリング, ボールプランジヤー	2	2	2	2	2	2	2		
15	24329-KT8-000	カラー, ガイトプレートイスタンス	1	1	1	1	1	1	1		
16	24430-MBR-000	ストツパ-COMP., ドラム	1	1	1	1	1	1	1		
17	24434-KT7-000	カラー, ドラムストツパ	1	1	1	1	1	1	1		
18	24435-MFP-N91	スプリング, ドラムストツパ	1	1	1	1	1	1	1		
19	24610-MGC-N20	スピンドルCOMP., ギヤシフト	1	1	1	1	1	1	1		
20	24651-MAE-000	スプリング, シフトリターン	1	1	1	1	1	1	1		
21	24652-035-000	ピン, シフトリターンスプリング	1	1	1	1	1	1	1		
22	24655-MM5-000	プレート, シフトドラムベアリング セツティング	1	1	1	1	1	1	1		
23	90451-155-000	ワッシャー 14MM	1	1	1	1	1	1	1		

E-19

ギヤシフトドラム / ギヤシフトフォーク

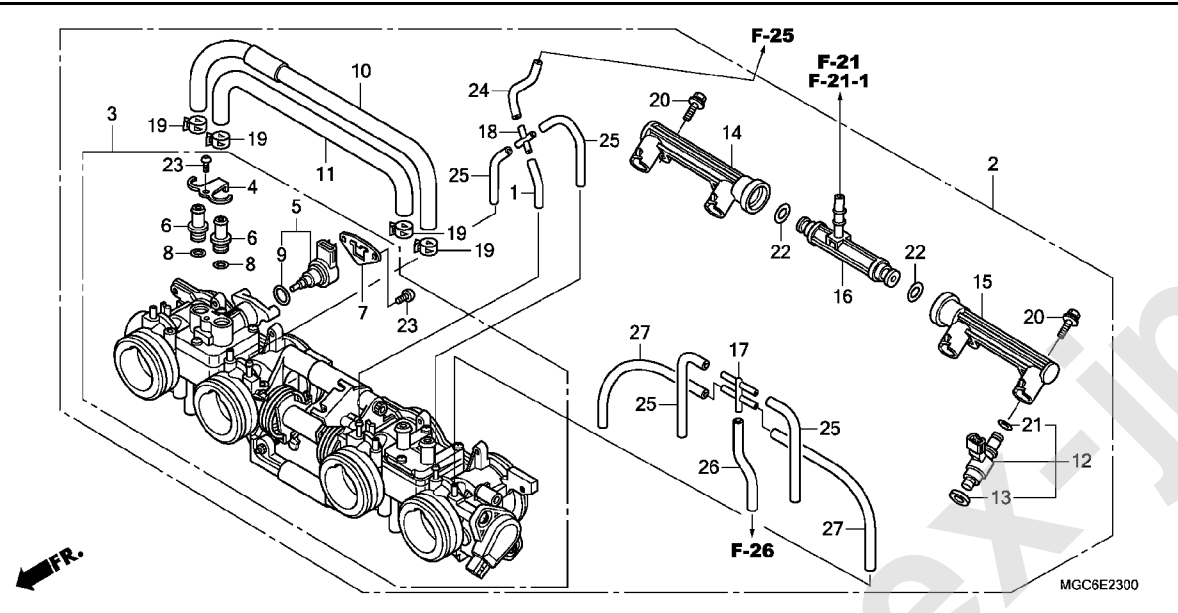


見出 部品番号	部品名	使用個数								適用号機		タイプ
		CAD		CB1100		TA		TAD		初号機	終号機	
番号		H	J	NAD	J	H	H	H	J			
24	90485-040-000	ワッシャー 8MM	1	1	1	1	1	1	1			
25	91103-KT7-000	ノックピン 8X26.4	2	2	2	2	2	2	2			
26	94510-14000	サーキットフ, エキスターナル 14MM	1	1	1	1	1	1	1			
27	95701-06014-00	ホルト, フランジ 6X14	2	2	2	2	2	2	2			
28	95701-06040-00	ホルト, フランジ 6X40	2	2	2	2	2	2	2			

www.immex.jp

E-23

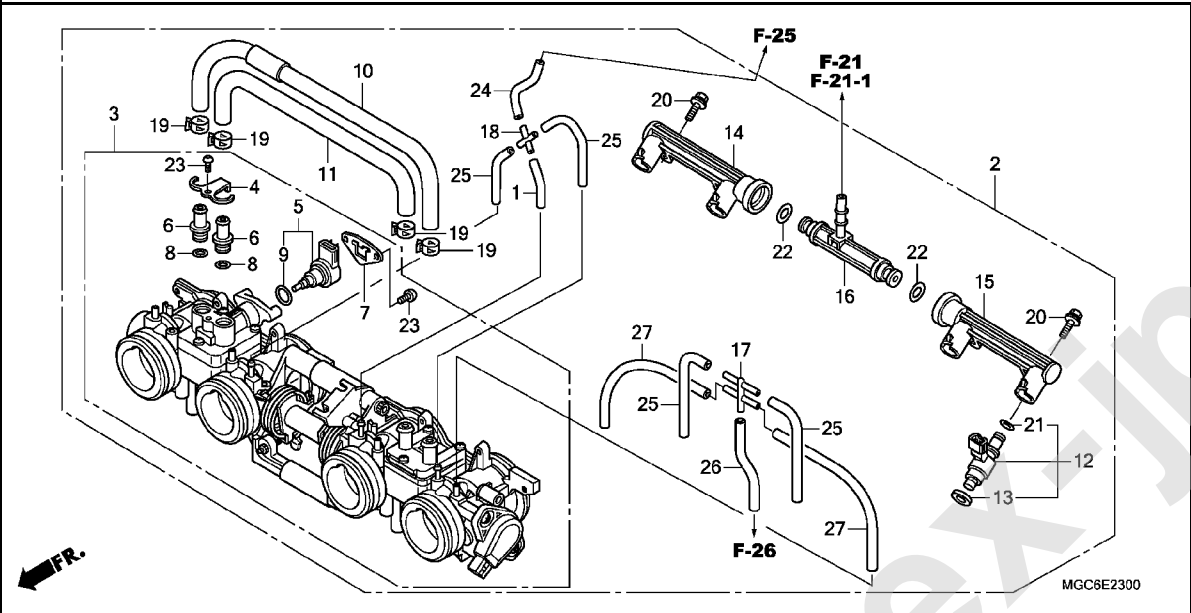
スロットルボディ



見出 番号	部品番号	部品名	使用個数						適用号機		タイプ
			CAD		CB1100		TAD		初号機	終号機	
			H	J	H	J	TA	H			J
1	16197-MGC-003	チューブ	1	1	1	1	1	1	1		
2	16400-MGC-JB1	スロットルホ`デ` ASSY. (8HA A)	1	1	1	1	1	1	1		
3	16401-MGC-JB1	スロットルホ`デ` ASSY.	1	1	1	1	1	1	1		
4	16431-MFJ-D01	プレート, ジョイント	1	1	1	1	1	1	1		
5	16431-MGZ-D01	モーター ASSY.	1	1	1	1	1	1	1		
6	16432-MFG-D01	ジョイント, アイドルエア-コントロール									
7	16433-MEW-921	プレート, アイドルエア-コントロールバルブ	2	2	2	2	2	2	2		
8	16434-MFJ-D01	リング	2	2	2	2	2	2	2		
9	16435-MFJ-D01	リング 17.8X1.9	1	1	1	1	1	1	1		
10	16440-MGC-003	チューブ COMP. 9X330	1	1	1	1	1	1	1		
11	16441-MFP-003	チューブ	1	1	1	1	1	1	1		
12	16450-MGC-D21	インジェクター ASSY., フューエル	4	4	4	4	4	4	4		
13	16472-KPC-D50	リング, シール	4	4	4	4	4	4	4		
14	16610-MGC-D21	パイプ, フューエル (A)	1	1	1	1	1	1	1		
15	16620-MGC-D21	パイプ, フューエル (B)	1	1	1	1	1	1	1		
16	16630-MGC-003	Tジョイント, フューエル	1	1	1	1	1	1	1		
17	17201-MCJ-003	ジョイント, ファイブウェイ	1	1	1	1	1	1	1		
18	17201-MCZ-003	ジョイント, フォウエイ	1	1	1	1	1	1	1		
19	43514-MN9-006	クランプ, マスターシリンク-オイルホース	4	4	4	4	4	4	4		
20	90021-MGZ-D02	ホルト, ショルター	4	4	4	4	4	4	4		
21	91301-GGL-J01	リング 6.3X2.2	4	4	4	4	4	4	4		
22	91301-PLC-000	リング 7.47X3.6	2	2	2	2	2	2	2		
23	93500-04008-1H	スクリュー, パン 4X8	3	3	3	3	3	3	3		

E-23

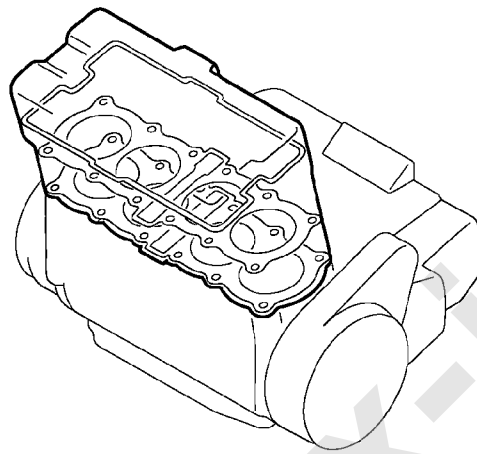
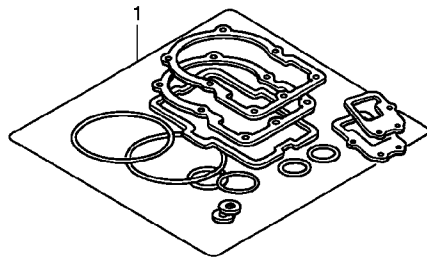
スロットルボディ



見出 番号	部品番号	部品名	使用個数						適用号機		タイプ
			CAD		CB1100		TAD		初号機	終号機	
			H	J	NAD	TA	H	H	J		
24	95005-35040-20	チューブ 3.5X40 (95005-35001-20M)	1	1	1	1	1	1	1		
25	95005-35110-20	チューブ 3.5X110 (95005-35001-20M)	4	4	4	4	4	4	4		
26	95005-35120-20	チューブ 3.5X120 (95005-35001-20M)	1	1	1	1	1	1	1		
27	95005-35170-20	チューブ 3.5X170 (95005-35001-20M)	2	2	2	2	2	2	2		

EOP-1

ガスケットキット A



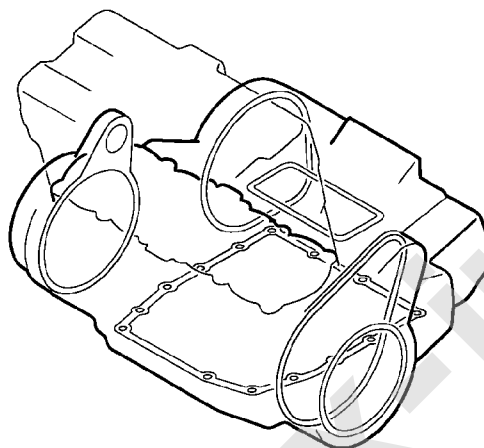
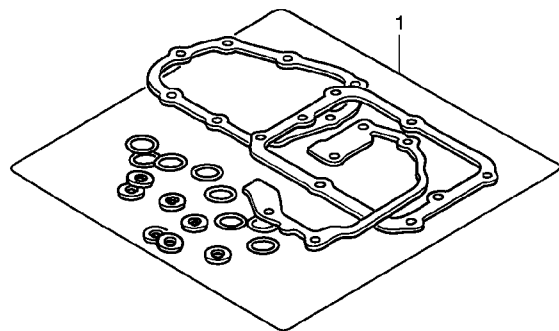
MGC6X0100



見出 番号	部品番号	部品名	使用個数								適用号機		タイプ
			CAD		CB1100		TAD		初号機	終号機			
			H	J	NAD	TA	H	J					
1	06111-MGC-010	ガスケットキットA	1	1	1	1	1	1	1				
	12191-MGC-003	ガスケット, シリンダー	1	1	1	1	1	1	1				
	12251-MGC-003	ガスケット, シリンダーヘッド	1	1	1	1	1	1	1				
	12391-MGC-010	ガスケット, ヘッドカバー	1	1	1	1	1	1	1				
	12396-KCR-940	ガスケットB, ヘッドカバー	4	4	4	4	4	4	4				
	12521-MGC-003	ガスケット, フラックホルカバー	4	4	4	4	4	4	4				
	14560-MY5-851	ガスケット, テンションリフター	1	1	1	1	1	1	1				
	18291-MM5-860	ガスケット, エキゾーストパイプ	4	4	4	4	4	4	4				
	90411-MGC-000	ワッシャー, シーリング 9MM	12	12	12	12	12	12	12				
	90442-397-000	ワッシャー, シーリング 6MM	1	1	1	1	1	1	1				
	90443-MB0-000	ワッシャー, シーリング 10.2MM	1	1	1	1	1	1	1				
	90543-MV9-670	ラバー, マウンティング	8	8	8	8	8	8	8				

EOP-2

ガスケットキット B

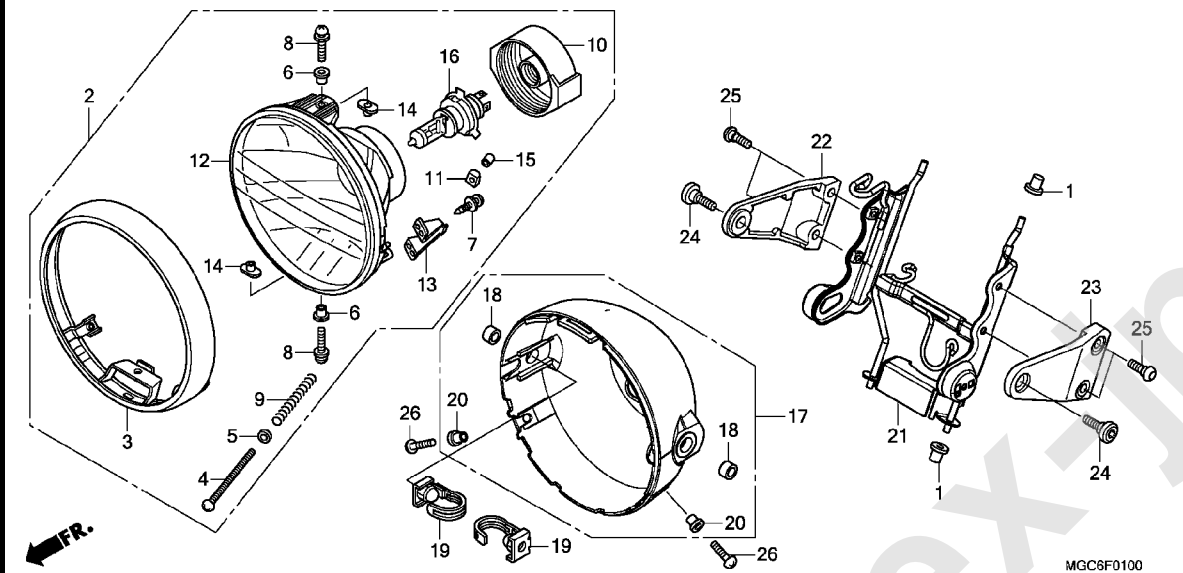


MGC6X0200

見出 番号	部品番号	部品名	使用個数						適用号機		タイプ
			CAD		CB1100		TAD		初号機	終号機	
			H	J	NAD	TA	H	J			
1	06112-MGC-A40	ガスケットキットB	1	1	1	1	1	1			
	11394-MGC-N20	ガスケット, L. サイドホルダー	1	1	1	1	1	1			
	15154-MGC-003	パッキン, オイルストレーナー	1	1	1	1	1	1			
	22862-MGJ-D00	ガスケット, スレーブシリンダー	1	1	1	1	1	1			
	90441-ME9-000	ワッシャー, シーリング 8MM	5	5	5	5	5	5			
	90443-MJ6-000	ワッシャー, ニュートラル	1	1	1	1	1	1			
	90463-ML7-000	ワッシャー, シーリング 6.5MM	1	1	1	1	1	1			
	91302-MB0-013	Oリング 32.95X2.62 (アライ)	1	1	1	1	1	1			
	91302-MGC-003	Oリング 9X2.3	3	3	3	3	3	3			
	91303-MEJ-003	Oリング 58X2.5	1	1	1	1	1	1			
	91303-MG2-792	Oリング 14.5X2.4 (アライ)	3	3	3	3	3	3			
	91303-MGC-003	Oリング 6X2	2	2	2	2	2	2			
	91305-MGC-003	Oリング 11.9X2.2	1	1	1	1	1	1			
	91306-329-000	Oリング 16X1.9	1	1	1	1	1	1			
	91306-MGC-003	Oリング 9.6X2.6	3	3	3	3	3	3			
	91307-KF0-003	Oリング 18X3 (アライ)	1	1	1	1	1	1			
	91309-425-003	Oリング 24.4X3.1 (アライ)	1	1	1	1	1	1			
	91344-PC9-004	Oリング 29X2.4 (NOK)	1	1	1	1	1	1			
	94109-14000	ワッシャー, トレンブラク 14MM	1	1	1	1	1	1			

F-1

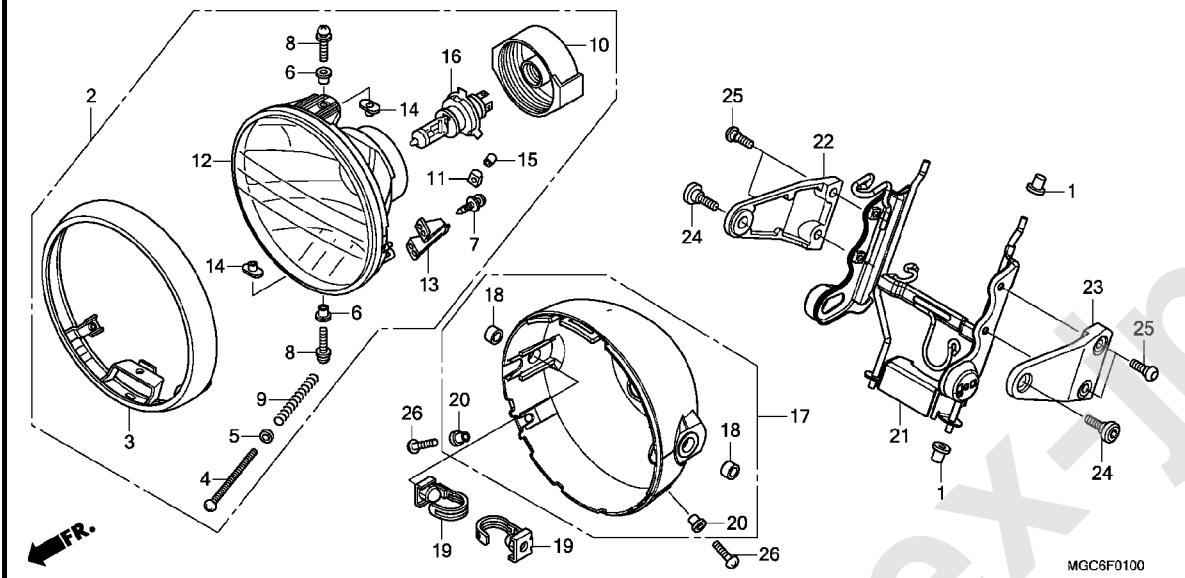
ヘッドライト (CB1100TA/TAD)



見出 番号	部品番号	部品名	使用個数						適用号機		タイプ
			CAD		CB1100		TAD		初号機	終号機	
			H	J	H	J	H	J			
1	19113-MB1-870	ラバー, ラジエーターマウンティング	-	-	-	-	4	4	4		
2	33100-MAZ-003	ヘッドライトASSY. (スタンレー)	-	-	-	-	1	1	1		
3	33101-MAZ-003	リムCOMP., ヘッドライト	-	-	-	-	1	1	1		
4	33103-MAH-671	スクリュー, ヒームアシヤステーイング	-	-	-	-	1	1	1		
5	33105-MAH-671	ワッシャー	-	-	-	-	1	1	1		
6	33105-MAZ-003	カラー	-	-	-	-	2	2	2		
7	33106-MAZ-003	スクリュー, タツピング 4X14	-	-	-	-	2	2	2		
8	33106-MZO-671	スクリューワッシャー	-	-	-	-	2	2	2		
9	33107-MK7-671	スプリング, ヒームアシヤステーイング	-	-	-	-	1	1	1		
10	33112-MZO-671	カバー, ラバー	-	-	-	-	1	1	1		
11	33118-438-841	ナット, ヒームアシヤステーイング	-	-	-	-	1	1	1		
12	33120-MAZ-003	ヘッドライトユニット	-	-	-	-	1	1	1		
13	33121-MAZ-003	ステー, アシヤステスクリュー	-	-	-	-	1	1	1		
14	33128-MAH-671	ナット, スペシャル	-	-	-	-	2	2	2		
15	33136-426-830	カバー, スクリュー	-	-	-	-	1	1	1		
16	34901-MC7-602	ハルブ, ヘッドライト (12V 60/55W) (スタンレー)	-	-	-	-	1	1	1		
17	61301-MGC-N20	ケース, ヘッドライト	-	-	-	-	1	1	1		
18	61302-KE5-000	カラー, ヘッドライトケース	-	-	-	-	2	2	2		
19	61303-MCE-H50	ナット, ヘッドライトケース	-	-	-	-	2	2	2		
20	61304-379-690	カラー, ヘッドライトセッティング	-	-	-	-	2	2	2		
21	61311-MGC-N30	ステーCOMP., ヘッドライト	-	-	-	-	1	1	1		
22	61317-MGC-920	プレート, R. ヘッドライト	-	-	-	-	1	1	1		
23	61318-MGC-920	プレート, L. ヘッドライト	-	-	-	-	1	1	1		

F-1

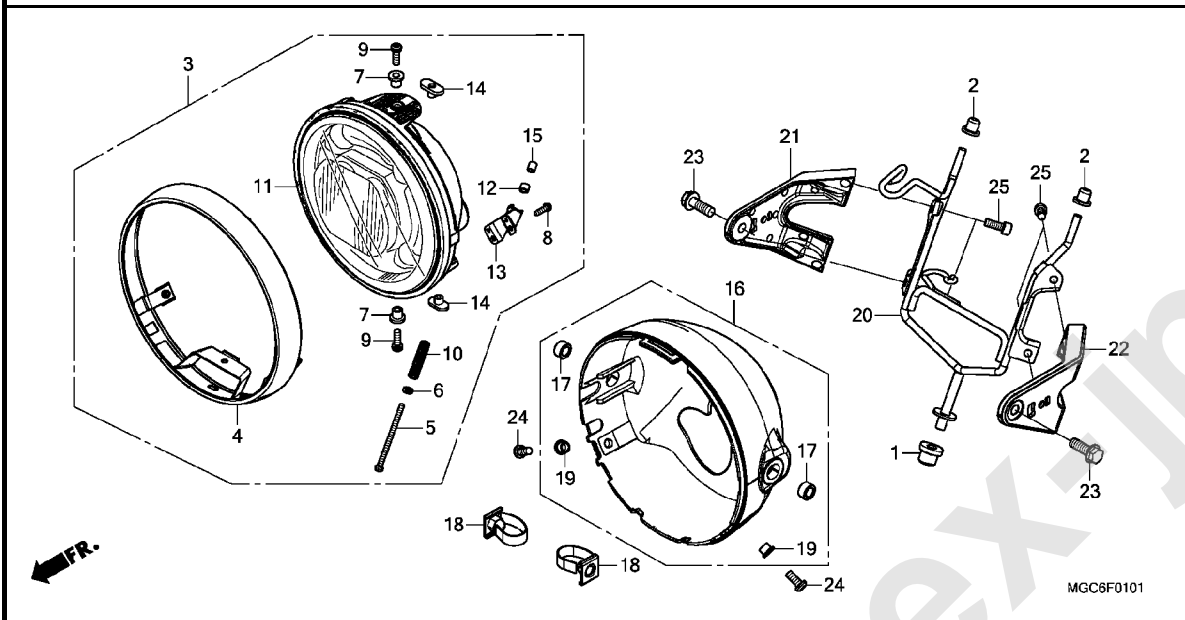
ヘッドライト (CB1100TA/TAD)



見出 部品番号	部品名	使用個数						適用号機		タイプ
		CAD		CB1100		TAD		初号機	終号機	
番号		H	J	NAD	TA	H	H	J		
24	90103-MEJ-000	ボルト,ヘッドライトケース	—	—	—	—	2	2	2	
25	90106-KCZ-000	スクリュー,スペシャル 6MM	—	—	—	—	4	4	4	
26	93500-05012-0G	スクリュー,パン 5X12	—	—	—	—	2	2	2	

F-1-1

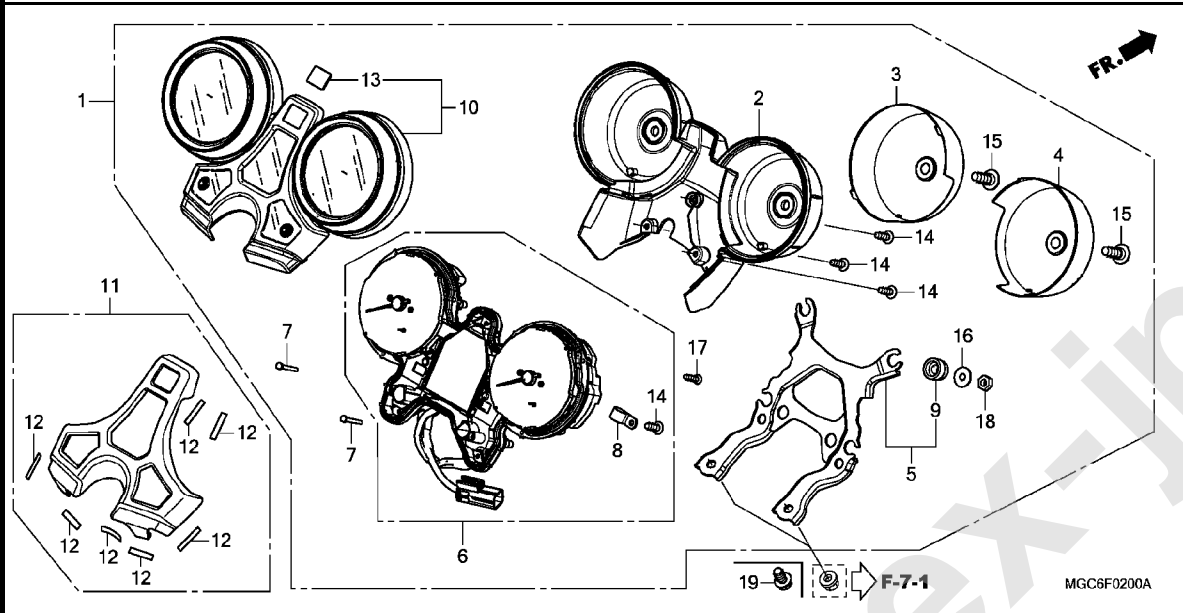
ヘッドライト (CB1100CAD/NAD)



見出 番号	部品番号	部品名	使用個数								適用号機		タイプ
			CAD		CB1100		TAD		初号機	終号機			
			H	J	NAD	J	H	J					
1	19051-MB2-000	ラバー、ラジエターマウンティング	1	1	1	1	-	-	-	-	-	-	
2	19113-MB1-870	ラバー、ラジエターマウンティング	2	2	2	2	-	-	-	-	-	-	
3	33100-MGC-JB1	ヘッドライトASSY. (スタンレー)	1	1	1	1	-	-	-	-	-	-	
4	33101-MAZ-003	リムCOMP., ヘッドライト	1	1	1	1	-	-	-	-	-	-	
5	33103-MAH-671	スクリーン、ヒームアシヤステーイング	1	1	1	1	-	-	-	-	-	-	
6	33105-MAH-671	ワッシャー	1	1	1	1	-	-	-	-	-	-	
7	33105-MAZ-003	カラー	2	2	2	2	-	-	-	-	-	-	
8	33106-MGC-JB0	スクリーン 4X14	2	2	2	2	-	-	-	-	-	-	
9	33106-MZO-671	スクリーンワッシャー	2	2	2	2	-	-	-	-	-	-	
10	33107-MK7-671	スプリング、ヒームアシヤステーイング	1	1	1	1	-	-	-	-	-	-	
11	33110-MGC-JB1	ヘッドライトユニット (スタンレー)	1	1	1	1	-	-	-	-	-	-	
12	33118-438-841	ナット、ヒームアシヤステーイング	1	1	1	1	-	-	-	-	-	-	
13	33121-MAZ-003	ステー、アシヤステースクリュー	1	1	1	1	-	-	-	-	-	-	
14	33128-MAH-671	ナット、スハシヤル	2	2	2	2	-	-	-	-	-	-	
15	33136-426-830	カバー、スクリーン	1	1	1	1	-	-	-	-	-	-	
16	61301-MGC-JB0	ケース、ヘッドライト	1	1	-	-	-	-	-	-	-	-	
	61301-MGC-JD0		-	-	1	1	-	-	-	-	-	-	
17	61302-MBV-710	カラー、ヘッドライトケース	2	2	2	2	-	-	-	-	-	-	
18	61303-MCE-H50	ナット、ヘッドライトケース	2	2	2	2	-	-	-	-	-	-	
19	61304-379-690	カラー、ヘッドライトセッティング	2	2	2	2	-	-	-	-	-	-	
20	61311-MGC-JB0	ステーCOMP., ヘッドライト	1	1	1	1	-	-	-	-	-	-	
21	61317-MGC-JB0	プレート、R. ヘッドライト	1	1	1	1	-	-	-	-	-	-	
22	61318-MGC-JB0	プレート、L. ヘッドライト	1	1	1	1	-	-	-	-	-	-	
23	90123-KR3-000	ボルト、スハシヤルフランジ 8X23	2	2	2	2	-	-	-	-	-	-	
24	93500-05012-0G	スクリーン、パン 5X12	2	2	2	2	-	-	-	-	-	-	
25	96600-06016-07	ボルト、ソケット 6X16	4	4	4	4	-	-	-	-	-	-	

F-2

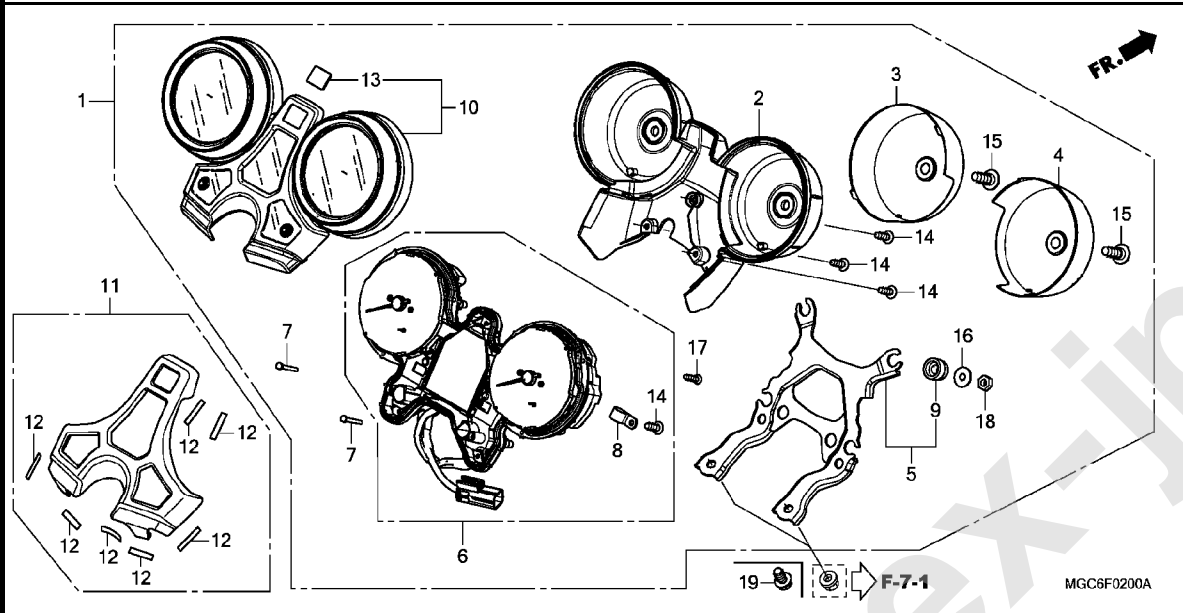
メーター



見出 番号	部品番号	部品名	使用個数						適用号機		タイプ
			CAD		CB1100		TAD		初号機	終号機	
			H	J	H	J	NAD	TA	H	J	
1	37100-MGC-JB2	メーターASSY., コンビネーション(KPH) (ニツホンセイキ)	1	1	-	-	-	-	-	-	
	37100-MGC-JD2	-	-	1	1	-	-	-	-	
	37100-MGC-N73	-	-	-	-	1	-	-	-	
	37100-MGC-JF2	-	-	-	-	-	1	1	1	
2	37101-MGC-JB1	カバー, メイン	1	1	1	1	-	1	1	1	
	37101-MGC-N41	-	-	-	-	1	-	-	-	
3	37102-MGC-JB1	カバー, スピードメーター	1	1	-	-	-	-	-	-	
	37102-MGC-N41	-	-	1	1	1	1	1	1	
4	37103-MGC-JB1	カバー, タコメーター	1	1	-	-	-	-	-	-	
	37103-MGC-N41	-	-	1	1	1	1	1	1	
5	37120-MGC-JB1	ステーASSY., メーター	1	1	1	1	-	-	-	-	
	37120-MGC-N41	-	-	-	-	1	1	1	1	
6	37200-MGC-JB1	メーターASSY., スピード&タコ(KPH)	1	1	-	-	-	-	-	-	
	37200-MGC-JD1	-	-	1	1	-	-	-	-	
	37200-MGC-N71	-	-	-	-	1	-	-	-	
	37200-MGC-N61	-	-	-	-	-	1	1	1	
7	37202-KTW-900	ロット, スイッチエクステンション	2	2	2	2	2	2	2	2	
8	37215-KS3-901	クランプ	1	1	1	1	1	1	1	1	
9	37215-MGC-N40	ラバー, メーターセッティング	4	4	4	4	4	4	4	4	
10	37300-MGC-N42	ケースASSY., アツパー	1	1	1	1	1	1	1	1	
11	37900-MGC-JB0	カバーASSY., メーター	1	1	1	1	-	-	-	-	
12	37902-MGC-JB0	テープ, タブルフェイス 5X25	7	7	7	7	-	-	-	-	
13	86150-KPG-901	エンブレム, プロテクション(マルイ)	1	1	1	1	1	1	1	1	
14	90032-KW3-008	スクリーン, タツピング 4X14	4	4	4	4	4	4	4	4	
15	90112-MGC-JB0	スクリーン, パン 6X20	2	2	-	-	-	-	-	-	
	90112-MGC-N20	-	-	2	2	2	2	2	2	

F-2

メーター

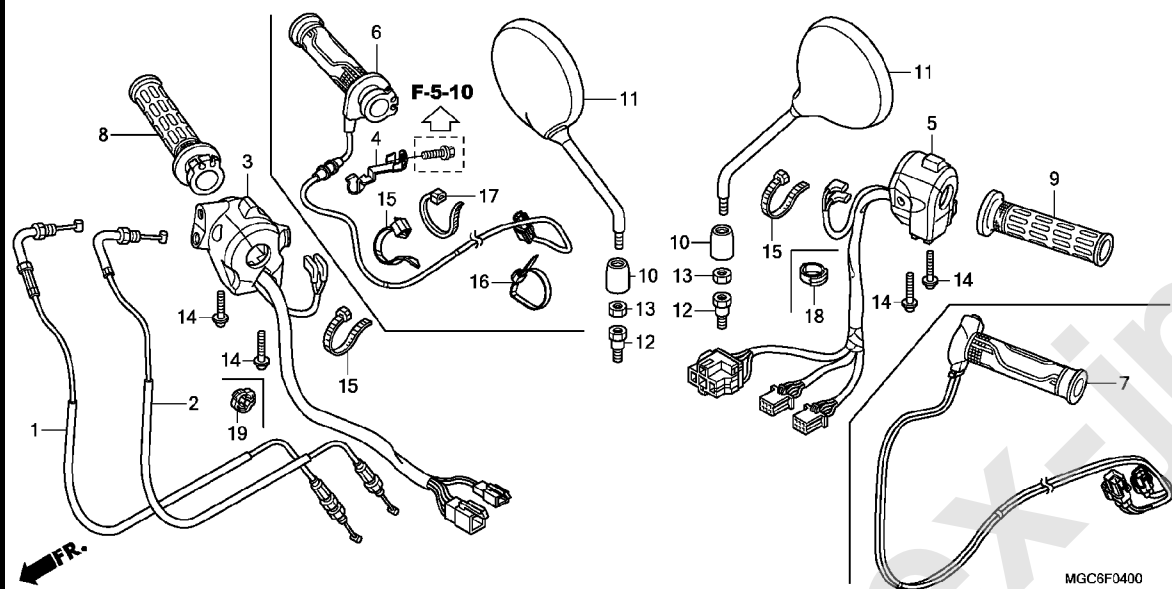


見出 番号	部品番号	部品名	使用個数						適用号機		タイプ
			CAD		CB1100		TAD		初号機	終号機	
			H	J	NAD	J	TA	H	J		
16	90525-030-000	ワッシャー-B, ハンドホルダー-セッティング*	4	4	4	4	4	4	4		
17	93903-22420	スクリュー, タッピング 3X16	11	11	11	11	11	11	11		
18	94001-06000-0S	ナット, 6カク 6MM	4	4	4	4	4	4	4		
19	95701-06012-07	ボルト, フランジ 6X12	-	-	-	-	2	2	2		

3

F-4

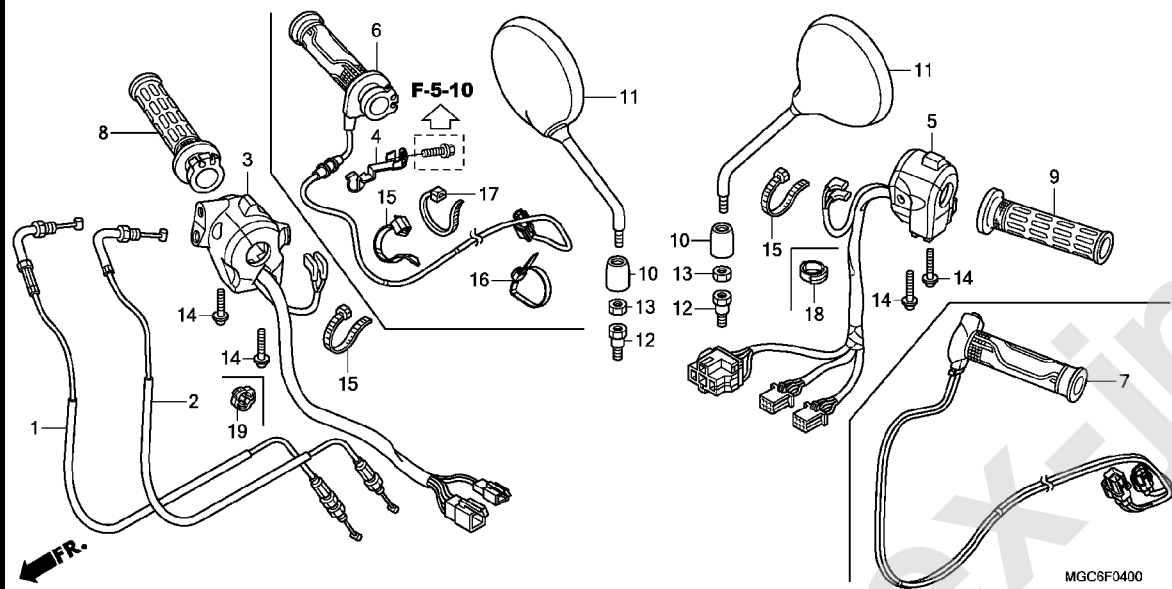
スイッチ / ケーブル / ミラー



見出 番号	部品番号	部品名	使用個数						適用号機		タイプ
			CAD		CB1100		TAD		初号機	終号機	
			H	J	H	J	H	J			
1	17910-MGC-JB1	ケーブルCOMP. A, スロットル	1	1	-	-	-	-	-	-	J
	17910-MGC-JD1		1	-	-	-	-	-	-	-	2J
	17910-MGC-N21		-	-	-	-	1	1	1	-	-
2	17920-MGC-JB1	ケーブルCOMP. B, スロットル	1	1	-	-	-	-	-	-	J
	17920-MGC-JD1		1	-	-	-	-	-	-	-	2J
	17920-MGC-N21		-	-	1	1	-	-	-	-	-
	17920-MGC-N91		-	-	-	-	1	-	-	-	-
3	35130-MGC-JB1	スイッチASSY., スターター&エンジン ストップ (トウヨウ)	1	1	-	-	-	-	-	-	-
	35130-MGC-JD1		-	-	1	1	-	-	-	-	-
	35130-MGC-N21		-	-	-	-	1	1	1	-	-
4	35135-MFP-620	クラシフ COMP. R.	1	1	1	1	-	1	1	-	-
5	35200-MGC-JB1	スイッチASSY., ウィンカー (トウヨウ)	1	1	-	-	-	-	-	-	-
	35200-MGC-JD1		-	-	1	1	-	-	-	-	-
	35200-MGC-N21		-	-	-	-	1	1	1	-	-
6	35510-MFP-622	ヒーターASSY., R.	1	1	1	1	-	-	-	-	-
	35510-MGC-JF1	ヒーターASSY., R. (アサヒ)	-	-	-	-	-	1	1	-	-
7	35520-MGC-306	ヒーターセット, L. ハンドル	1	1	-	-	-	-	-	-	-
	35520-MGC-307		-	-	1	1	-	-	-	-	-
	35520-MGC-308		-	-	-	-	-	1	1	-	-
8	53140-MGC-000	クラシフ COMP. R.	-	-	-	-	1	-	-	-	-
9	53166-422-000	クラシフ, L. ハンドル	-	-	-	-	1	-	-	-	-
10	88130-MFG-D00	カバー, ロックナット	2	2	2	2	2	2	2	-	-
11	88210-MGC-N20	ミラーCOMP., ハック	2	2	2	2	2	2	2	-	-
12	90130-MGS-D31	ホルト, アタプター 10MM	2	2	2	2	2	2	2	-	-

F-4

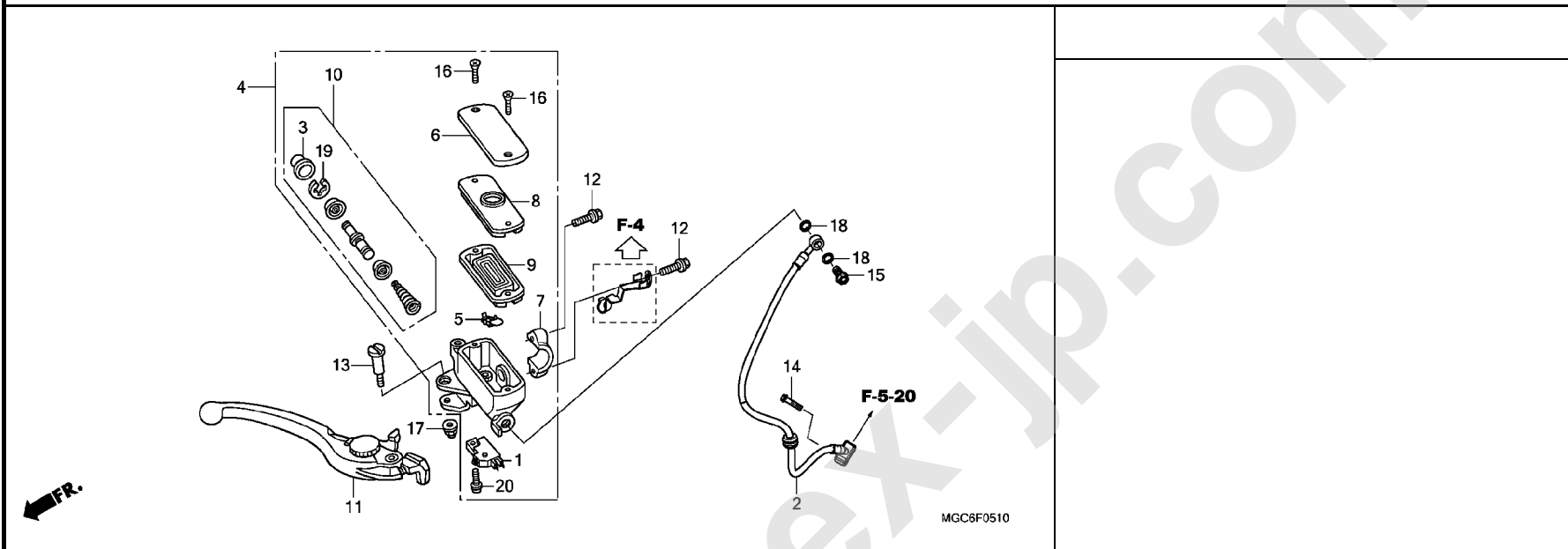
スイッチ / ケーブル / ミラー



見出 番号	部品番号	部品名	使用個数						適用号機		タイプ
			CAD		CB1100		TAD		初号機	終号機	
			H	J	NAD	TA	H	J			
13	90310-MGS-D31	ナット, 6カク 10MM (ヒタリネジ) ..	2	2	2	2	2	2			
14	90507-MGE-640	スクリューワッシャー 5X20	4	4	4	4	4	4			
15	90650-KW3-000	バンド, ワイヤ	-	-	-	-	2	3	3		
16	90651-KV6-003	バンド, ワイヤ 165MM (フ ラック)	-	-	-	-	-	1	1		
17	90652-KT1-771	バンド, ワイヤ (フ ラック)	-	-	-	-	-	1	1		
18	90683-KJ2-003	クリップ, ワイヤ-ハーネス	1	1	1	1	-	-	-		
19	90690-MEF-800	クランプ, ハーネス	1	1	1	1	-	-	-		

F-5-10

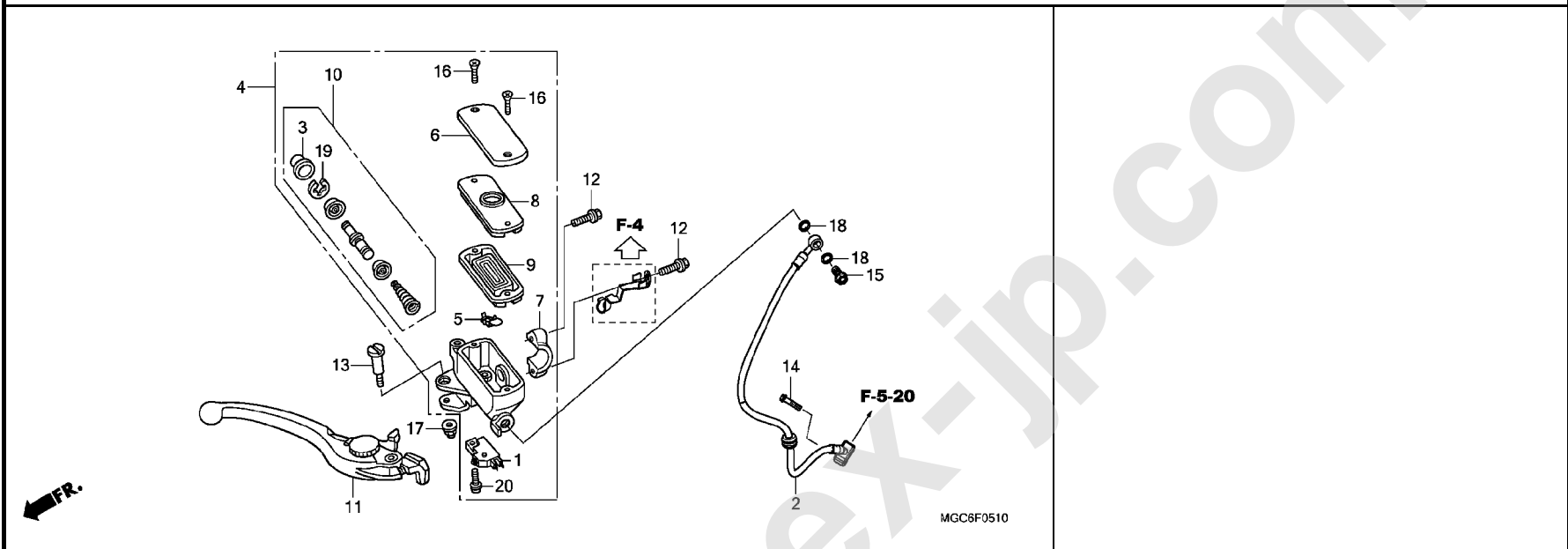
フロントブレーキマスターシリンダー



見出 番号	部品番号	部品名	使用個数						適用号機		タイプ
			CAD		CB1100		TAD		初号機	終号機	
			H	J	H	J	H	J			
1	35340-MGS-D31	スイッチASSY., フロントストツフ	1	1	1	1	1	1			
2	45125-MGC-JB1	ホースCOMP. A, フロントブレーキ	1	1	-	-	-	-		J	
	45125-MGC-JD1	1	-	-	-	-	-		2J	
	45125-MGC-N31	-	-	1	1	-	-			
3	45504-410-003	ブーツCOMP.	1	1	1	1	1	1			
4	45510-MGC-JB1	シリンダーサブ ASSY., フロントブレーキ マスター(ニツジ)	1	1	-	-	-	-			
	45510-MFM-C01	-	-	1	1	-	-			
	45510-MGC-N21	-	-	-	-	1	1	1		
5	45512-MA6-006	プロテクター	1	1	1	1	1	1			
6	45513-MZ8-R41	キャップ, マスターシリンダー(ニツジ)	1	1	-	-	1	1	1		
	45513-MM5-016	-	-	1	1	-	-	-		
7	45517-KR3-901	ホルダー, マスターシリンダー	1	1	-	-	-	-			
	45517-166-006	-	-	1	1	1	1	1		
8	45518-MM5-006	プレート, タイヤフラム	1	1	1	1	1	1	1		
9	45520-MM5-006	タイヤフラム	1	1	1	1	1	1	1		
10	45530-MA4-671	シリンダーセット, マスター	1	1	-	-	1	1	1		
	45530-MA5-671	-	-	1	1	-	-	-		
11	53170-MEJ-016	レバーASSY., R. ハンドル	1	1	1	1	1	1	1		
12	90010-GHB-660	ホルト, フラッシュ 6X22	2	2	-	-	-	-			
	90013-GHB-660	-	-	2	2	2	2	2		
13	90114-MA5-671	ホルト, ハンドルレバーヒョット	1	1	1	1	1	1	1		
14	90124-MCH-A00	ホルト, フラッシュ 6X25	1	1	1	1	1	1	1		
15	90145-MS9-612	ホルト, オイル 10X22 (サガテツコウ)	1	1	1	1	1	1	1		
16	90158-MT7-000	スクリュー, フラット 4X12	2	2	-	-	2	2	2		

F-5-10

フロントブレーキマスターシリンダー

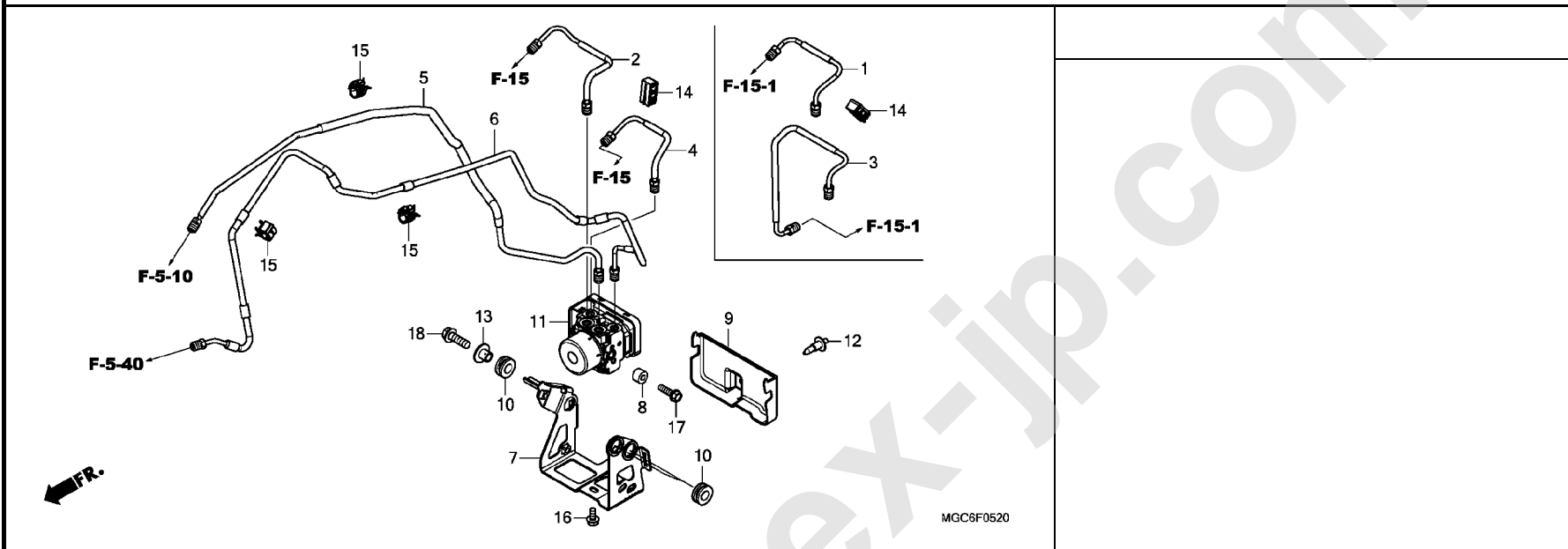


見出 部品番号	部品名	使用個数						適用号機		タイプ
		CAD		CB1100		TAD		初号機	終号機	
番号		H	J	NAD	J	TA	H			H

16)	93600-04012-1G	スクリュー, フラット 4X12	—	—	2	2	—	—	—		
17	90201-415-000	ナット, キャップ 6MM	1	1	1	1	1	1	1		
18	90545-300-000	ワッシャー, オイルホ	2	2	2	2	2	2	2		
19	90651-MA5-671	サークリップ	1	1	1	1	1	1	1		
20	93893-04012-17	スクリューワッシャー 4X12	1	1	1	1	1	1	1		

F-5-20

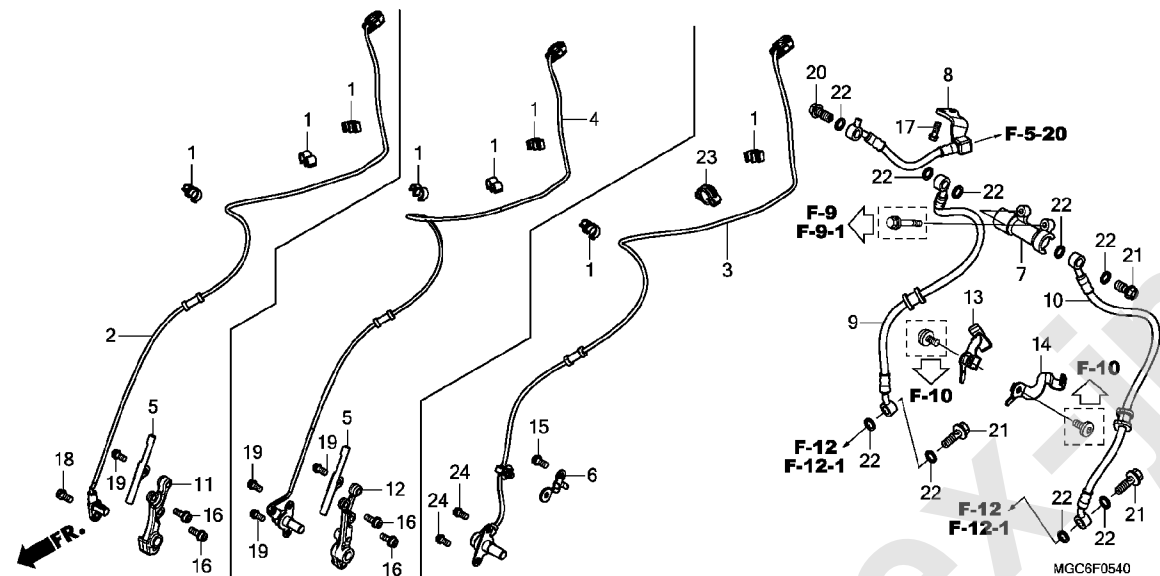
ABS モジュレーター / ブレーキパイプ



見出 番号	部品番号	部品名	使用個数						適用号機		タイプ
			CB1100						初号機	終号機	
			CAD		NAD		TAD				
H	J	H	J	H	J	H	J				
1	43311-MGC-JB0	ハ イブ COMP. A, リヤブ レキ ...	1	1	1	1	-	-	-	-	
2	43311-MGC-JE0	ハ イブ COMP. A, リヤブ レキ ...	-	-	-	-	1	1	1	-	
3	43312-MGC-JB0	ハ イブ COMP. B, リヤブ レキ ...	1	1	1	1	-	-	-	-	
4	43312-MGC-JE0	ハ イブ COMP. B, リヤブ レキ ...	-	-	-	-	1	1	1	-	
5	45126-MGC-JB0	ハ イブ COMP. A, フロントブ レキ ...	1	1	1	1	1	1	1	-	
6	45127-MGC-JB0	ハ イブ COMP. B, フロントブ レキ ...	1	1	1	1	1	1	1	-	
7	50210-MGC-JB0	フ ラケツト, モジ ュレータ	1	1	1	1	1	1	1	-	
8	50211-MGC-JB0	カラ, モジ ュレータ	1	1	1	1	1	1	1	-	
9	50220-MGC-N20	マツ カ ート, リヤ	1	1	-	-	1	1	1	-	
	50220-MGC-JD0	-	-	1	1	-	-	-	-	
10	50329-HA7-670	ラバ -, ハ ツテリホ ツクスマウンテイング	3	3	3	3	3	3	3	-	
11	57110-MGC-JB2	モジ ュレータ-ASSY.	1	1	-	-	1	1	1	-	
	57110-MGC-JD2	-	-	1	1	-	-	-	-	
12	90116-SPO-003	クリツパ, ハンパ ーションル	1	1	1	1	1	1	1	-	
13	90551-MG7-000	カラ 8. 8X11	1	1	1	1	1	1	1	-	
14	90661-KVK-B11	クリツパ, ブ レキハ イブ (6. 9X2)	1	1	1	1	1	1	1	-	
15	90690-GHB-641	クリツパ, ケブ ル 10MM	3	3	3	3	3	3	3	-	
16	95701-06010-00	ボ ルト, フランジ 6X10	1	1	1	1	1	1	1	-	
17	95701-06020-00	ボ ルト, フランジ 6X20	1	1	1	1	1	1	1	-	
18	95701-08025-00	ボ ルト, フランジ 8X25	1	1	1	1	1	1	1	-	

F-5-40

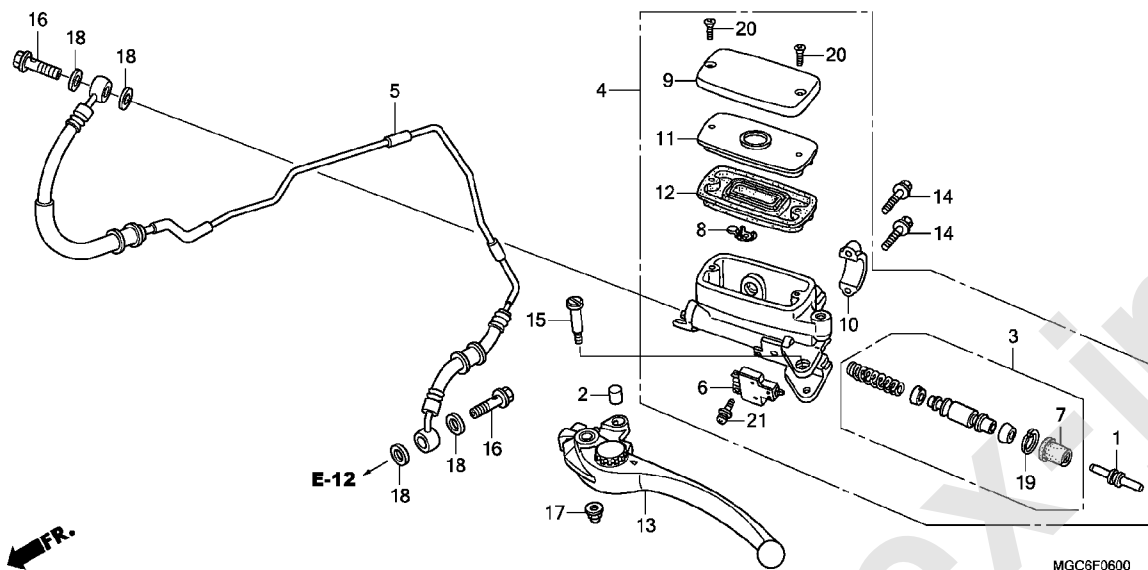
フロントブレーキホース



見出 番号	部品番号	部品名	使用個数						適用号機		タイプ
			CAD		CB1100		TAD		初号機	終号機	
			H	J	H	J	H	J			
1	11152-KS4-003	クランプ, ハーフ	3	3	2	2	3	3	3		
2	38520-MGC-JB1	センサー, フロントホイールスピード	1	1	-	-	-	-	-		
3	38520-MGC-JD1	センサー, フロントホイールスピード	-	-	1	1	-	-	-		
4	38520-MGC-N31	センサー, フロントホイールスピード	-	-	-	-	1	1	1		
5	38522-MGC-N30	ガイド, フロントスピードセンサー	1	1	-	-	1	1	1		
6	38525-MGC-JD0	ステー, フロントセンサーコード	-	-	1	1	-	-	-		
7	45127-MA1-003	ジョイント, ツウエイ(ニツシン)	1	1	1	1	1	1	1		
8	45128-MGC-N31	ホースCOMP., フロントブレーキ	1	1	1	1	1	1	1		
9	45129-MGC-N31	ホースCOMP., R. フロントブレーキ	1	1	-	-	1	1	1		
	45129-MGC-JD1		-	-	1	1	-	-	-		
10	45130-MGC-N31	ホースCOMP., L. フロントブレーキ	1	1	-	-	1	1	1		
	45130-MGC-JD1		-	-	1	1	-	-	-		
11	45150-MGC-JB0	ブラケット, スピードセンサー	1	1	-	-	-	-	-		
12	45150-MGC-N31	ブラケット, スピードセンサー	-	-	-	-	1	1	1		
13	45155-MGC-N30	クランプ, COMP., R. フロントブレーキ	1	1	-	-	1	1	1		
14	45156-MGC-N30	クランプ, COMP., L. フロントブレーキ	1	1	-	-	1	1	1		
15	90013-GHB-610	ボルト, フランジ 6X12	-	-	1	1	-	-	-		
16	90101-MGC-N30	ボルト, フランジ ソケット 6X16	2	2	-	-	2	2	2		
17	90102-MEA-740	ボルト, フランジ 6X16	2	2	2	2	2	2	2		
18	90117-MJP-G60	ボルト, フランジ 6X14	1	1	-	-	-	-	-		
19	90123-MCH-A00	ボルト, フランジ 6X12	1	1	-	-	3	3	3		
20	90145-MR8-014	ボルト, オイル 10X34	1	1	1	1	1	1	1		
21	90145-MS9-612	ボルト, オイル 10X22 (サガテツコウ)	3	3	3	3	3	3	3		
22	90545-300-000	ワッシャー, オイルボルト	9	9	9	9	9	9	9		
23	90690-MCA-003	クリップ, ケーブル 14MM	-	-	1	1	-	-	-		
24	96001-06010-00	ボルト, フランジ 6X10	-	-	2	2	-	-	-		

F-6

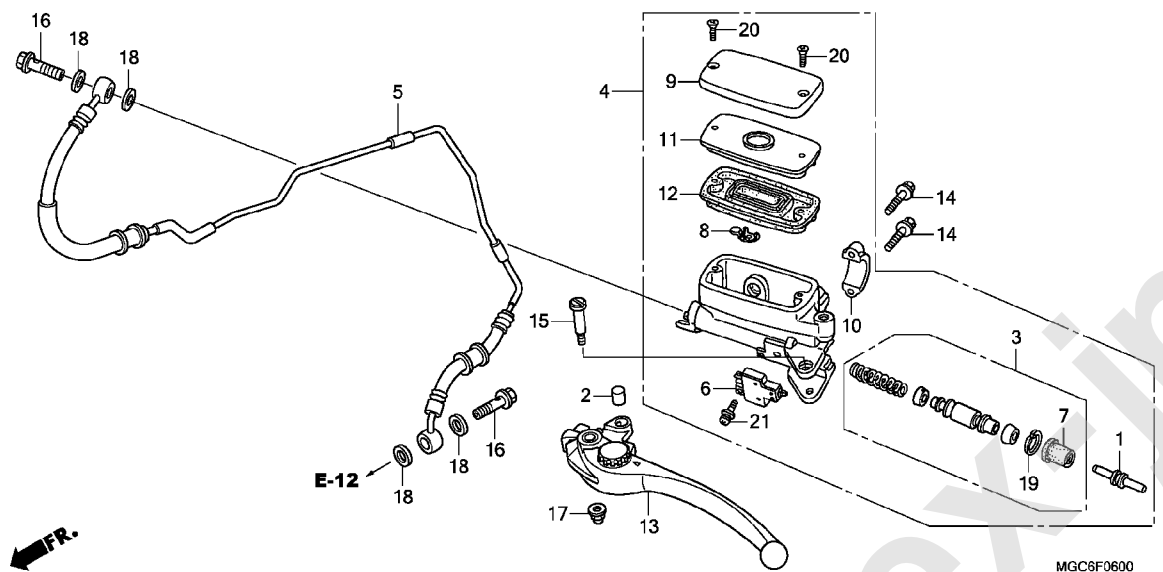
クラッチマスターシリンダー



見出 番号	部品番号	部品名	使用個数								適用号機		タイプ
			CAD		CB1100		TAD		初号機	終号機			
			H	J	H	J	H	J					
1	22884-MAT-E01	ロッド, フッシュ	1	1	1	1	1	1	1				
2	22885-MBO-006	フッシュ	1	1	1	1	1	1	1				
3	22886-MAT-E01	ピストンセット, マスターシリンダー	1	1	1	1	1	1	1				
4	22890-MGC-JB1	シリンダーサブ ASSY., クラッチマスター (ニツジ)	1	1	-	-	-	-	-				
	22890-MGY-641		-	-	1	1	-	-	-				
	22890-MGC-N21		-	-	-	-	1	1	1				
5	22900-MGC-JB1	パイプ COMP., クラッチ	1	1	-	-	-	-	-			J	
	22900-MGC-JD1		1	1	-	-	-	-	-			2J	
	22900-MGC-003		-	-	-	-	1	1	1				
6	35330-MBO-003	スイッチ ASSY., クラッチ	1	1	1	1	1	1	1				
7	45504-MAT-E01	フッシュ COMP.	1	1	1	1	1	1	1				
8	45512-MA6-006	プロテクター	1	1	1	1	1	1	1				
9	45513-MZ8-R41	キャップ, マスターシリンダー (ニツジ)	1	1	-	-	1	1	1				
	45513-MM5-016		-	-	1	1	-	-	-				
10	45517-KR3-901	ホルダー, マスターシリンダー	1	1	-	-	-	-	-				
	45517-166-006		-	-	1	1	1	1	1				
11	45518-MM5-006	プレート, タイヤフラム	1	1	1	1	1	1	1				
12	45520-MM5-006	タイヤフラム	1	1	1	1	1	1	1				
13	53180-MEJ-016	レバー ASSY., L. ハンドル	1	1	1	1	1	1	1				
14	90010-GHB-660	ボルト, フランジ 6X22	2	2	-	-	-	-	-				
	90013-GHB-660		-	-	2	2	2	2	2				
15	90114-MA5-671	ボルト, ハンドルレバーピボット	1	1	1	1	1	1	1				
16	90145-MS9-612	ボルト, オイル 10X22 (サカテツコウ)	2	2	2	2	2	2	2				
17	90201-415-000	ナット, キャップ 6MM	1	1	1	1	1	1	1				

F-6

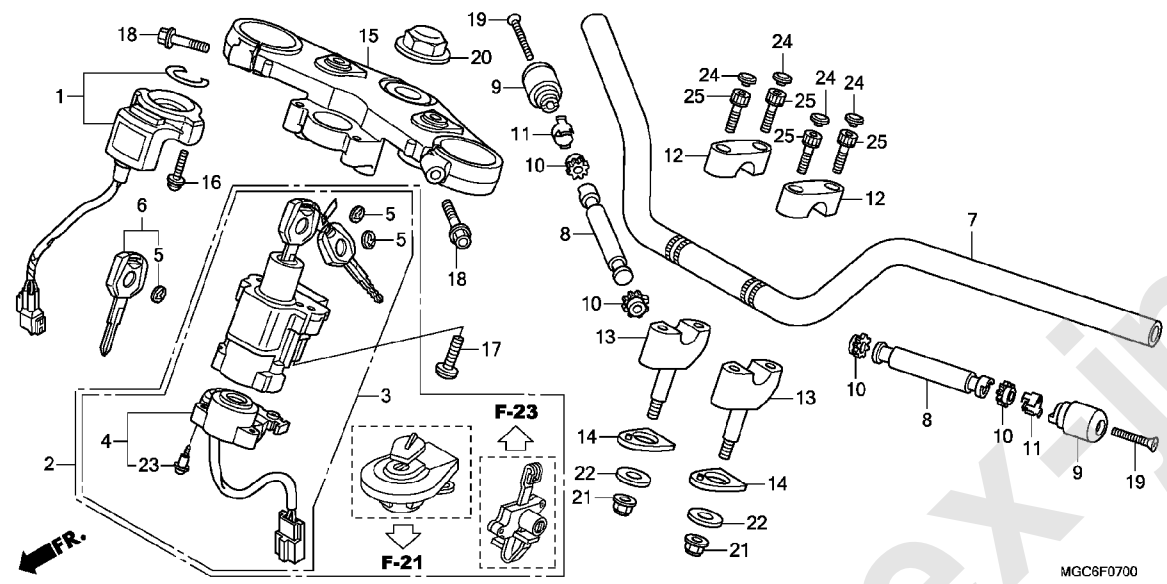
クラッチマスターシリンダー



見出 部品番号	部品名	使用個数						適用号機		タイプ
		CAD		CB1100		TAD		初号機	終号機	
番号		H	J	NAD	TA	H	J			
18	90545-300-000 ワッシャー, オイルホルト	4	4	4	4	4	4			
19	90651-MA5-671 サークリツフ	1	1	1	1	1	1			
20	90158-MT7-000 スクリュー, フラット 4X12	2	2	-	-	2	2			
	93600-04012-1G	-	-	2	2	-	-			
21	93893-04012-17 スクリューワッシャー 4X12	1	1	1	1	1	1			

F-7

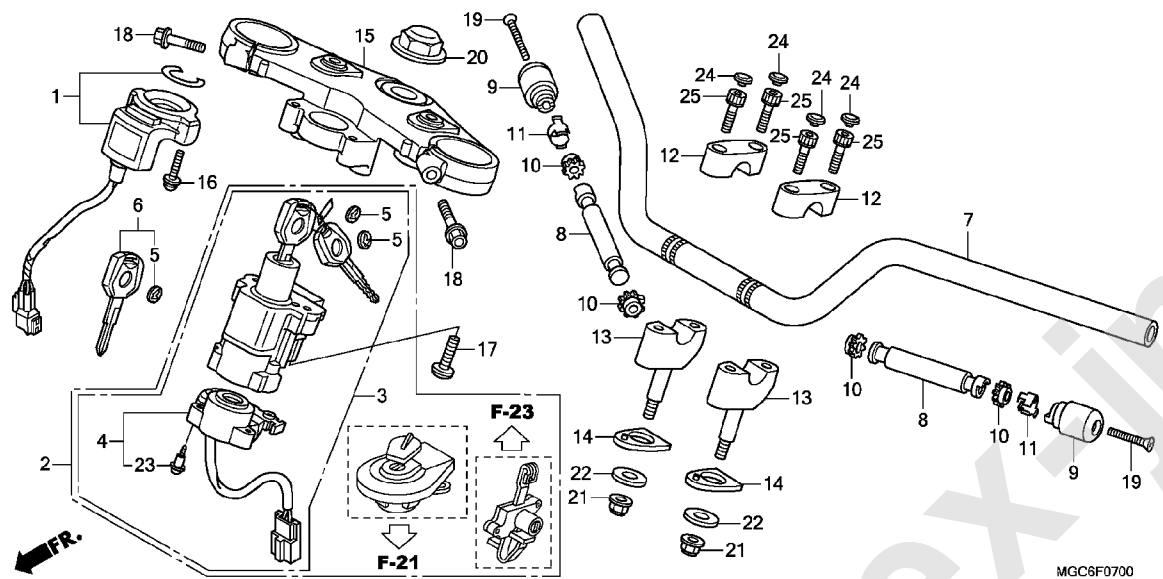
ハンドルパイプ / トップブリッジ (CB1100TA/TAD)



見出 番号	部品番号	部品名	使用個数						適用号機		タイプ
			CAD		CB1100		TAD		初号機	終号機	
			H	J	H	J	H	J			
1	30430-MGC-JB1	レシーバユニット(ホンダ ロック)	-	-	-	-	1	1	1		
2	35010-MGC-J82	キーセット	-	-	-	-	1	1	1		
3	35100-MGC-J82	スイッチASSY., コンビネーション&ロック	-	-	-	-	1	1	1		
4	35101-MGC-003	ペーシCOMP., コンタクト	-	-	-	-	1	1	1		
5	35113-MJK-N20	エンブレム, キー	-	-	-	-	4	4	4		
			-	-	-	-	(2)	(2)	(2)		
6	35121-MGP-D01	キー, ブランク	-	-	-	-	(1)	(1)	(1)		
7	53100-MGC-N20	パイプ, ステアリングハンドル	-	-	-	-	1	1	1		
8	53105-KV3-000	ウエイトB, ステアリングハンドル	-	-	-	-	2	2	2		
9	53105-MEJ-720	ウエイト, ステアリングハンドル	-	-	-	-	2	-	-		
	53814-MGC-J20	-	-	-	-	-	2	2		
10	53106-KR3-770	ラバー-A, ハンドルウエイト	-	-	-	-	4	4	4		
11	53108-KR3-940	リング, ハンドルウエイトスナッフ	-	-	-	-	2	2	2		
12	53131-KR8-000	ホルダー, ハンドルパイプアッパー	-	-	-	-	2	2	2		
13	53132-MEJ-000	ホルダー-COMP., ハンドルアンダー	-	-	-	-	2	2	2		
14	53134-MGC-000	ラバー, ハンドルホルダーシート	-	-	-	-	2	2	2		
15	53300-MGC-920	ブリッジCOMP., フォークトップ	-	-	-	-	1	1	1		
16	90020-MCS-G00	スクリー-ワッシャー 5X28	-	-	-	-	2	2	2		
17	90107-MBG-000	ボルト, ワンウェイ 8MM	-	-	-	-	2	2	2		
18	90108-MR7-000	ボルト, フランジ 8X40	-	-	-	-	2	2	2		
19	90191-MK6-670	スクリー, オーバル 6X65	-	-	-	-	2	2	2		
20	90304-MK4-000	ナット, ステアリングステム	-	-	-	-	1	1	1		
21	90309-KF0-003	ナット, フランジ 8MM	-	-	-	-	2	2	2		
22	90535-KB9-000	ワッシャー, ハンドルクッション	-	-	-	-	2	2	2		
23	91059-KY2-711	スクリー, タッピング 3X16	-	-	-	-	3	3	3		

F-7

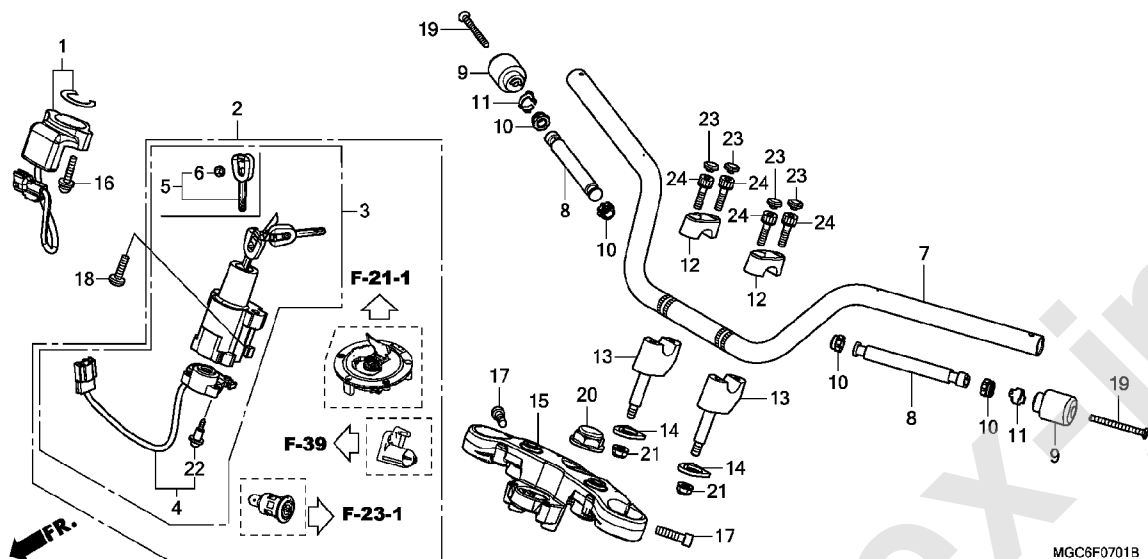
ハンドルパイプ / トップブリッジ (CB1100TA/TAD)



見出 部品番号	部品名	使用個数						適用号機		タイプ
		CAD		CB1100		TAD		初号機	終号機	
番号		H	J	NAD	J	TA	H			J
24	91455-KEA-000	キャップ, ソケットホルト 8MM		-	-	-	-	4	4	4
25	96600-08025-00	ホルト, ソケット 8X25		-	-	-	-	4	4	4

F-7-1

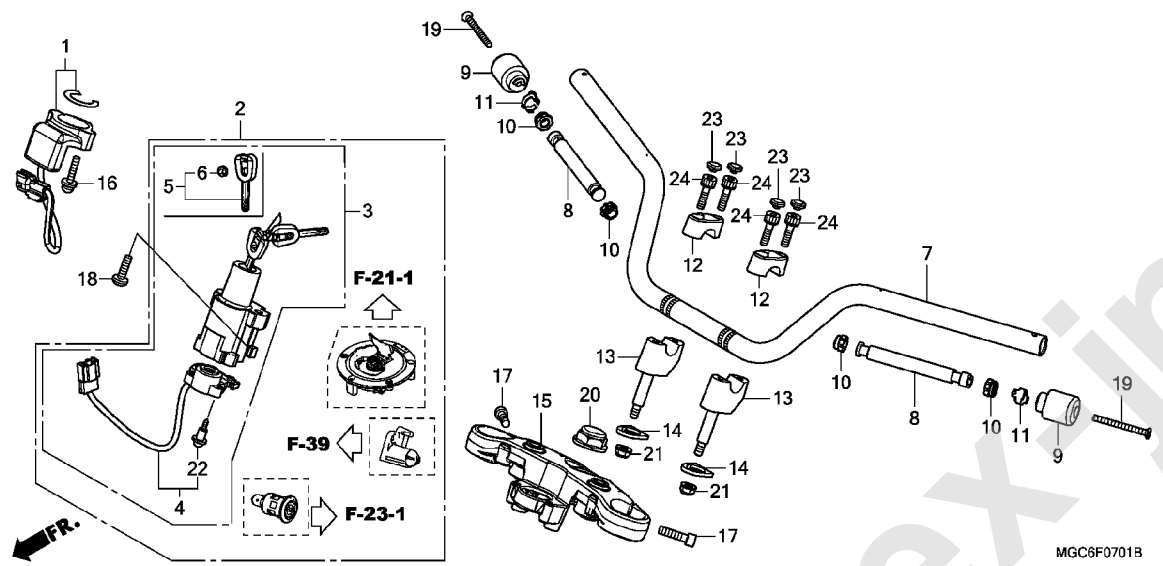
ハンドルパイプ / トップブリッジ (CB1100CAD/NAD)



見出 番号	部品番号	部品名	使用個数								適用号機		タイプ
			CAD		CB1100		TAD		初号機	終号機			
			H	J	NAD	TA	H	J					
1	30430-MGC-JB1	レシーバユニット(ホンダロック)	1	1	1	1	-	-	-	-	-	-	
2	35010-MGC-JB0	キーセット	1	-	1	-	-	-	-	-	1501097	-	
	35010-MGC-JB1	1	-	1	-	-	-	-	1501098	-	-	
3	35100-MGC-JB1	スイッチASSY., コンビネーション&ロック (ホンダロック)	1	-	1	-	-	-	-	-	1501097	-	
	35100-MGC-JB2	1	-	1	-	-	-	-	1501098	-	-	
4	35101-MGC-JB1	ヘッドCOMP., コンタクト	1	1	1	1	-	-	-	-	-	-	
5	35111-MGP-D63	キーCOMP., イモビライザ	2	2	2	2	-	-	-	-	-	-	
6	35113-MJK-N20	エンブレム, キー	4	4	4	4	-	-	-	-	-	-	
7	53100-MGC-JB0	ハンドルパイプ, ステアリングハンドル	1	1	-	-	-	-	-	-	-	J	
	53100-MGC-JD0	1	-	-	-	-	-	-	-	-	2J	
8	53105-KV3-000	ウェイトB, ステアリングハンドル	2	2	2	2	-	-	-	-	-	-	
9	53105-MEJ-720	ウェイト, ステアリングハンドル	2	2	-	-	-	-	-	-	-	-	
	53105-MK4-620	-	-	2	2	-	-	-	-	-	-	
10	53106-KR3-770	ラバーA, ハンドルウェイト	4	4	4	4	-	-	-	-	-	-	
11	53108-KR3-940	リング, ハンドルウェイトスナッフ	2	2	2	2	-	-	-	-	-	-	
12	53131-KR8-000	ホルダー, ハンドルパイプアツパ	2	2	2	-	-	-	-	-	-	-	
	53131-371-000	-	-	-	2	-	-	-	-	-	2J	
	53131-KR8-000	-	-	-	2	-	-	-	-	-	J	
13	53132-MEJ-000	ホルダーCOMP., ハンドルアンダー	2	2	2	-	-	-	-	-	-	-	
	53132-MGC-JP0	-	-	-	2	-	-	-	-	-	2J	
	53132-MEJ-000	-	-	-	2	-	-	-	-	-	J	
14	53134-MGC-000	ラバー, ハンドルホルダーシート	2	2	2	-	-	-	-	-	-	-	
	53134-MGC-JP0	-	-	-	2	-	-	-	-	-	2J	

F-7-1

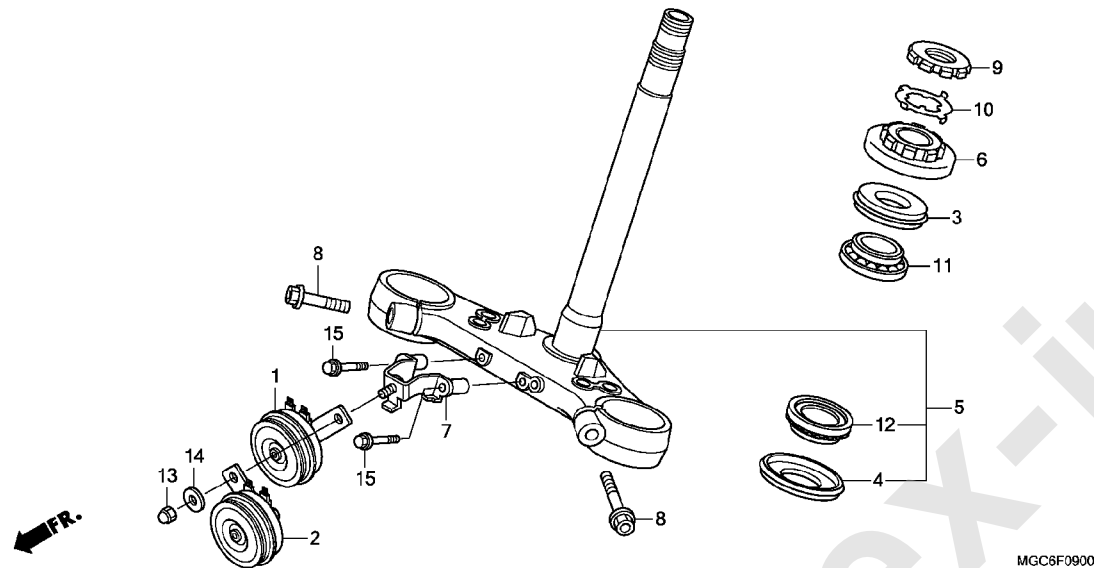
ハンドルパイプ / トップブリッジ (CB1100CAD/NAD)



見出 番号	部品番号	部品名	使用個数								適用号機		タイプ
			CAD		CB1100 NAD		TA	TAD		初号機	終号機		
			H	J	H	J	H	H	J				
14)	53134-MGC-000	ラバー、ハンドルホルダーシート	-	-	-	2	-	-	-	-	-	J	
15	53300-MGC-JB0	ブリッジCOMP.、フォークトップ	1	1	-	-	-	-	-	-	-	J	
	53300-MGC-JD0		-	-	1	1	-	-	-	-	-	J	
	53300-MGC-JP0		-	-	-	1	-	-	-	-	-	2J	
16	90020-MCS-G00	スクリューワッシャー 5X28	2	2	2	2	-	-	-	-	-		
17	90101-MGC-JB0	ボルト、ソケット 8X28	2	2	2	2	-	-	-	-	-		
18	90107-MBG-000	ボルト、ワンウェイ 8MM	2	2	2	2	-	-	-	-	-		
19	90191-MK6-670	スクリュー、オーバル 6X65	2	2	-	-	-	-	-	-	-		
	90191-KBG-000		-	-	2	2	-	-	-	-	-		
20	90304-MK4-000	ナット、ステアリングステム	1	1	1	1	-	-	-	-	-		
21	90309-KF0-003	ナット、フランジ 8MM	2	2	2	-	-	-	-	-	-		
	90309-ML4-901		-	-	-	2	-	-	-	-	-	2J	
	90309-KF0-003		-	-	-	2	-	-	-	-	-	J	
22	91059-KY2-711	スクリュー、タツヒンク 3X16	3	3	3	3	-	-	-	-	-		
23	91455-KEA-000	キャップ、ソケットボルト 8MM	4	4	4	-	-	-	-	-	-		
	91456-371-770	キャップ、ソケットボルト	-	-	-	4	-	-	-	-	-	2J	
	91455-KEA-000	キャップ、ソケットボルト 8MM	-	-	-	4	-	-	-	-	-	J	
24	96600-08025-00	ボルト、ソケット 8X25	4	4	4	4	-	-	-	-	-		

F-9

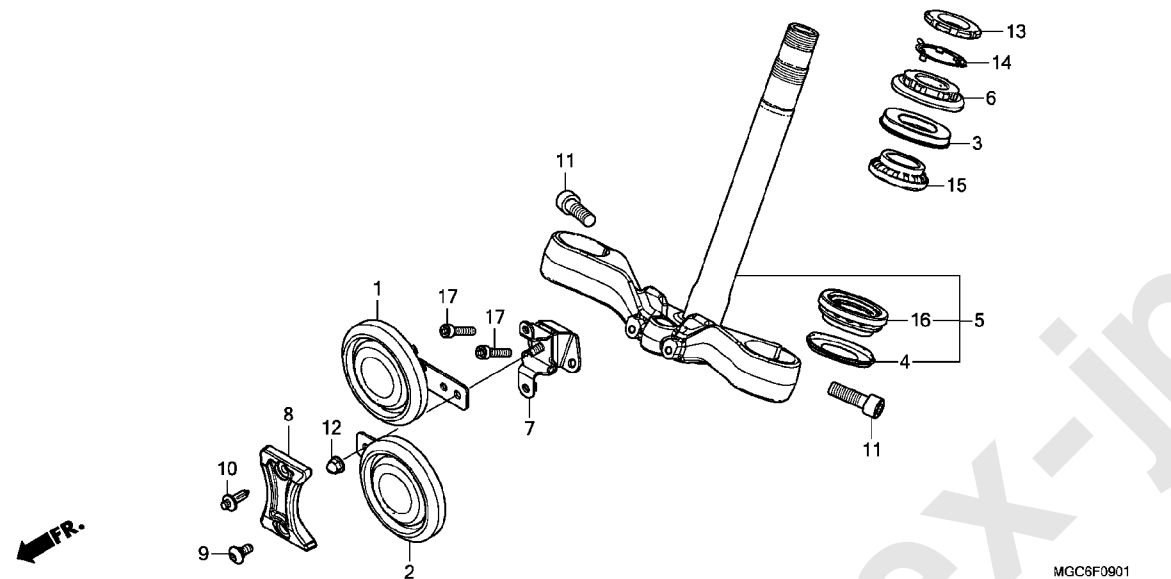
ステアリングシステム (CB1100TA/TAD)



見出 番号	部品番号	部品名	使用個数						適用号機		タイプ
			CAD		CB1100		TAD		初号機	終号機	
			H	J	NAD	J	TA	H	J		
1	38110-MBV-712	ホーンASSY. (ハイ)	-	-	-	-	1	1	1		
2	38120-MCE-951	ホーンCOMP. (ロー)	-	-	-	-	1	1	1		
3	53213-MB4-771	タ°ストシール, ステアリング°アツハ°-(アライ)	-	-	-	-	1	1	1		
4	53214-371-010	タ°ストシール, ステアリング°ヘッド°	-	-	-	-	1	1	1		
5	53219-MGC-920	ステムサフ° ASSY., ステアリング°	-	-	-	-	1	1	1		
6	53220-MB2-000	スレツト° COMP., ステアリング°ヘッド° トツプ°	-	-	-	-	1	1	1		
7	61406-MGC-N30	ステー, ホーン (ABS)	-	-	-	-	1	1	1		
8	90102-MGC-000	ボ°ルト, フランジ° 10X35	-	-	-	-	2	2	2		
9	90302-425-830	スレツト° B, ステアリング°ヘッド°トツプ°	-	-	-	-	1	1	1		
10	90506-425-830	ワツシヤ°, ロツク	-	-	-	-	1	1	1		
11	91015-KT8-005	ハ°アリンク°, ヘツト°ハ°イフ°アツハ° (コウヨウ)	-	-	-	-	1	1	1		
12	91016-KT8-005	ハ°アリンク°, ヘツト°ハ°イフ°アンダ° (コウヨウ)	-	-	-	-	1	1	1		
13	94021-08070-0S	ナツト, キヤツプ° 8MM	-	-	-	-	1	1	1		
14	94103-08700	ワツシヤ°, フ°レイ 8MM	-	-	-	-	1	1	1		
15	95701-06035-07	ボ°ルト, フランジ° 6X35	-	-	-	-	2	2	2		

F-9-1

ステアリングシステム (CB1100CAD/NAD)

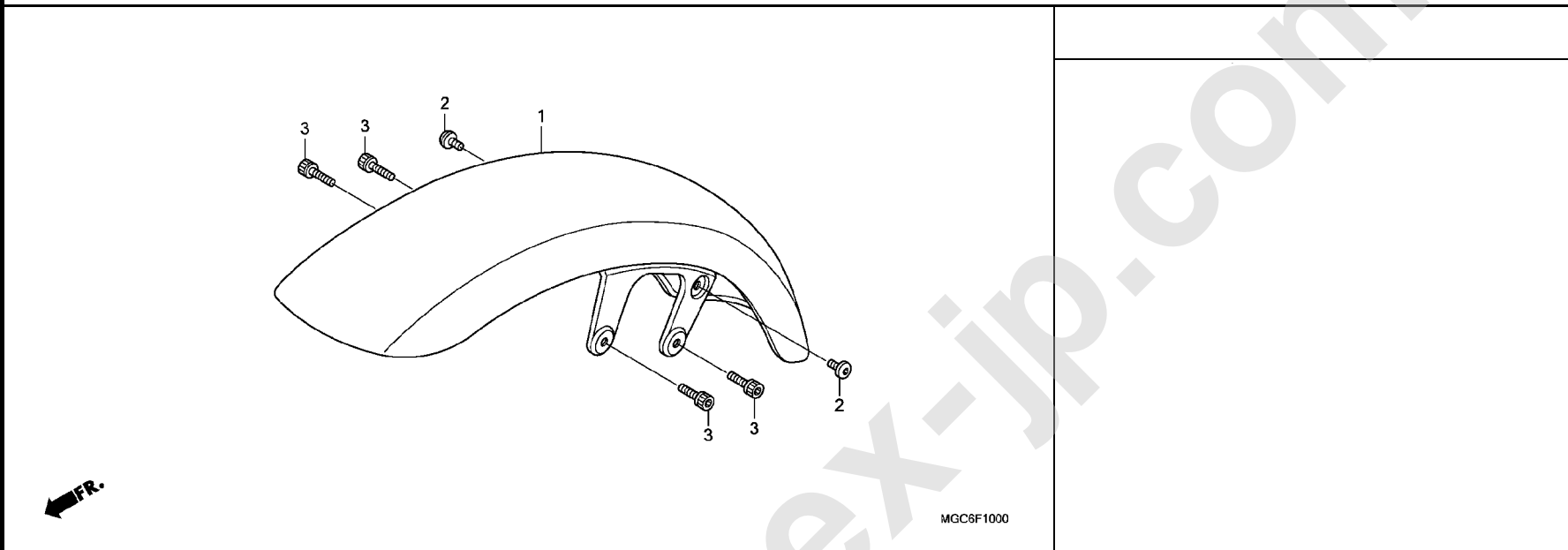


MGC6F0901

見出 番号	部品番号	部品名	使用個数						適用号機		タイプ
			CAD		CB1100 NAD		TA	TAD		初号機	
			H	J	H	J	H	H	J		
1	38110-MBR-J11	ホーンCOMP. (ハイ)	1	1	1	1	-	-	-		
2	38120-MBR-J11	ホーンCOMP. (SPL. ロー)	1	1	1	1	-	-	-		
3	53213-MB4-771	タ ^ス トシール, ステアリング ^ア ツハ ^ー (アライ)	1	1	1	1	-	-	-		
4	53214-371-010	タ ^ス トシール, ステアリング ^ア ツハ ^ー ヘット ^ト	1	1	1	1	-	-	-		
5	53219-MGC-JB0	ステムサブ ^ア SSY., ステアリング ^ア	1	1	-	-	-	-	-		
	53219-MGC-JD0	-	-	1	1	-	-	-	-----	J
	53219-MGC-JP0	-	-	-	1	-	-	-	-----	2J
6	53220-MB2-000	スレット ^ア COMP., ステアリング ^ア ヘット ^ト トツ ^ク	1	1	1	1	-	-	-		
7	61406-MGC-JB0	ステー, ホーン	1	1	1	1	-	-	-		
8	61407-MGC-JB0	カバー, ホーン	1	1	1	1	-	-	-		
9	90115-MGZ-J00	スクリュー, スペ ^シ ヤル 6X14	1	1	1	1	-	-	-		
10	90116-MCS-G00	リベ ^ツ ット, フ ^ツ ッシュ	1	1	1	1	-	-	-		
11	90120-MCH-A00	ボ ^{ルト} , ソケット 10X32	2	2	2	2	-	-	-		
12	90201-428-900	ナツ ^ク , キヤツ ^ク 6MM	1	1	1	1	-	-	-		
13	90302-425-830	スレット ^ア B, ステアリング ^ア ヘット ^ト トツ ^ク	1	1	1	1	-	-	-		
14	90506-425-830	ワツ ^シ ャー, ロツ ^ク	1	1	1	1	-	-	-		
15	91015-KT8-005	ヘ ^ア リング ^ア , ヘット ^ト ハ ^イ フ ^ア ツハ ^ー (コウヨウ)	1	1	1	1	-	-	-		
16	91016-KT8-005	ヘ ^ア リング ^ア , ヘット ^ト ハ ^イ フ ^ア ンタ ^ー (コウヨウ)	1	1	1	1	-	-	-		
17	96600-06028-07	ボ ^{ルト} , ソケット 6X28	2	2	2	2	-	-	-		

F-10

フロントフェンダー (CB1100CAD/TA/TAD)

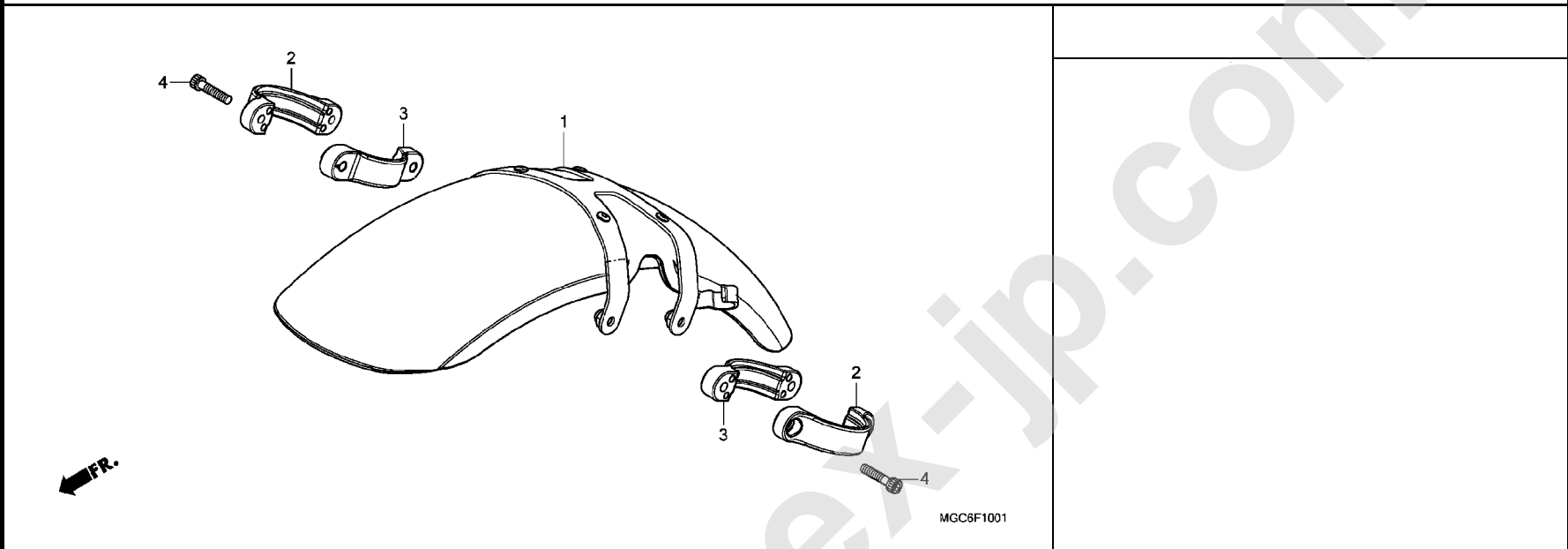


見出 番号	部品番号	部品名	使用個数						適用号機		タイプ
			CAD		CB1100		TAD		初号機	終号機	
			H	J	NAD	J	TA	H	H	J	

1	61100-MGC-000	フェンダー-COMP., フロント	1	1	-	-	1	1	1		
2	90106-MGC-000	スクリュー, パン 6X10	2	2	-	-	2	2	2		
3	96600-06016-00	ホルト, ソケット 6X16	4	4	-	-	4	4	4		

F-10-1

フロントフェンダー (CB1100NAD)

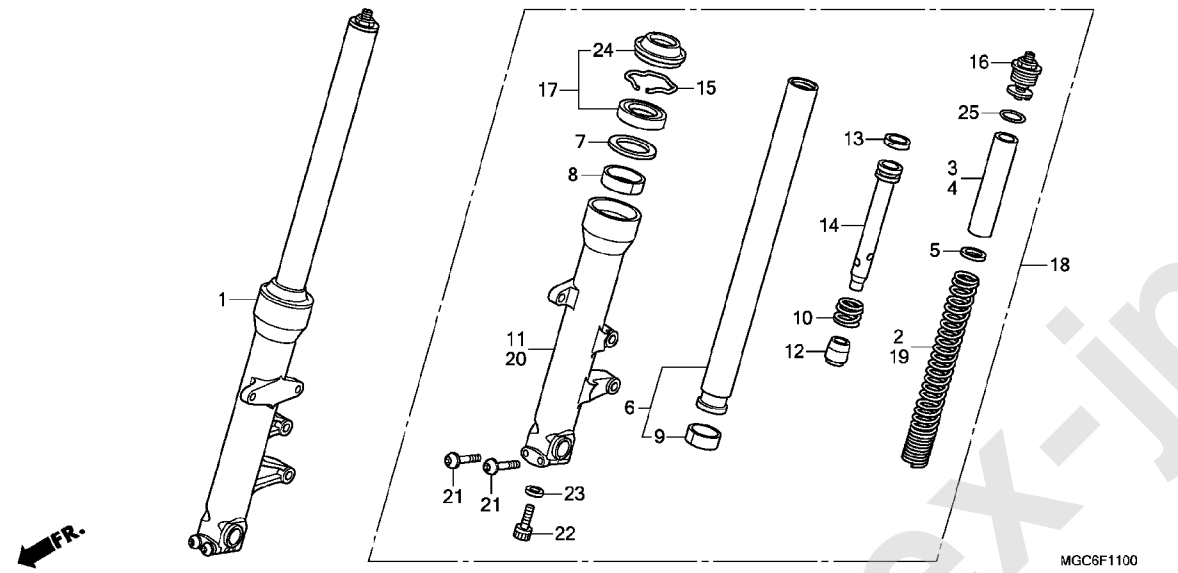


見出 番号	部品番号	部品名	使用個数						適用号機		タイプ
			CAD		CB1100		TAD		初号機	終号機	
			H	J	NAD	TA	H	H			J
1	61100-MGC-JDOZA	フェンダー-COMP., フロント *NHBO1*... グラファイトブラック	-	-	1	1	-	-	-	-	-
2	61111-MGC-JDO	ブラケットA, フロントフェンダー	-	-	2	2	-	-	-	-	J
	61111-MGC-JPO	-	-	-	2	-	-	-	-	2J
3	61112-MGC-JDO	ブラケットB, フロントフェンダー	-	-	2	2	-	-	-	-	J
	61112-MGC-JPO	-	-	-	2	-	-	-	-	2J
4	96600-06028-00	ボルト, ソケット 6X28	-	-	4	4	-	-	-	-	-

3

F-11

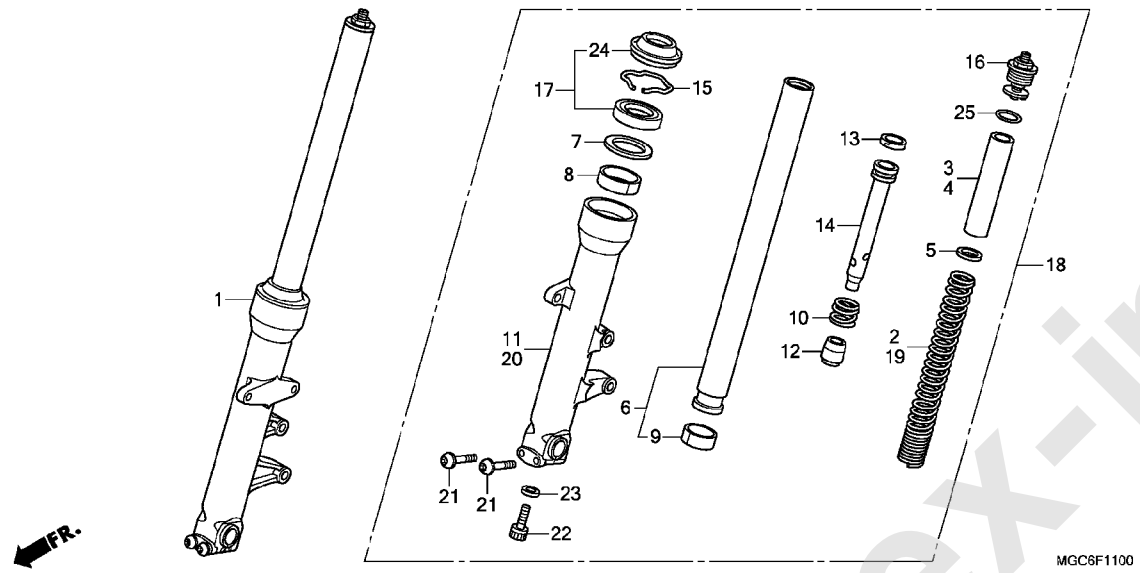
フロントフォーク (CB1100CAD/TA/TAD)



見出 番号	部品番号	部品名	使用個数						適用号機		タイプ
			CAD		CB1100		TAD		初号機	終号機	
			H	J	NAD	J	TA	H			J
1	51400-MGC-JB1	フォークASSY., R. フロント(シヨウワ)	1	1	-	-	-	-	-		
	51400-MGC-N22	-	-	-	-	1	1	1		
2	51401-MGC-JB1	スプ リンク, R. フロント	1	1	-	-	-	-	-		
	51401-MGC-003	スプ リンク, フロントフォーク (ミキ ヨウ)	-	-	-	-	1	1	1		
3	51402-ML7-921	カラ, スプ リンク (ミキ ヨウ)	1	1	-	-	-	-	-		
	51402-KV3-701	カラ, スプ リンク (シヨウワ) (ミキ ヨウ)	-	-	-	-	1	1	1		
4	51402-MS2-003	カラ, スプ リンク (ヒタ リヨウ)	1	1	-	-	1	1	1		
5	51403-KF0-003	シート, スプ リンク (シヨウワ)	2	2	-	-	2	2	2		
6	51410-MGC-JB1	ハ イブ COMP., フロントフォーク (シヨウワ)	2	2	-	-	-	-	-		
	51410-MGC-003	-	-	-	-	2	2	2		
7	51412-MB4-003	リンク, ハ ツクアツブ (シヨウワ)	2	2	-	-	2	2	2		
8	51414-MFJ-A51	フ ツシュ, カ イト	2	2	-	-	2	2	2		
9	51415-MFJ-A51	フ ツシュ, スライタ	2	2	-	-	2	2	2		
10	51416-MM8-881	スプ リンク, フロントリハ ウント (シヨウワ)	2	2	-	-	2	2	2		
11	51420-MGC-N41	ケース, R. ホ トム	1	1	-	-	1	1	1		
12	51432-MV4-003	ピ ース, オイルロツク	2	2	-	-	-	-	-		
	51432-KV3-701	ピ ース, オイルロツク (シヨウワ)	-	-	-	-	2	2	2		
13	51437-MKA-D81	リンク, ピ ースト	2	2	-	-	-	-	-		
	51437-MM5-003	-	-	-	-	2	2	2		
14	51440-MGC-JB1	ハ イブ, シート (シヨウワ)	2	2	-	-	-	-	-		
	51440-MGC-003	-	-	-	-	2	2	2		
15	51447-KA4-711	リンク, オイルシールツツハ (シヨウワ)	2	2	-	-	2	2	2		

F-11

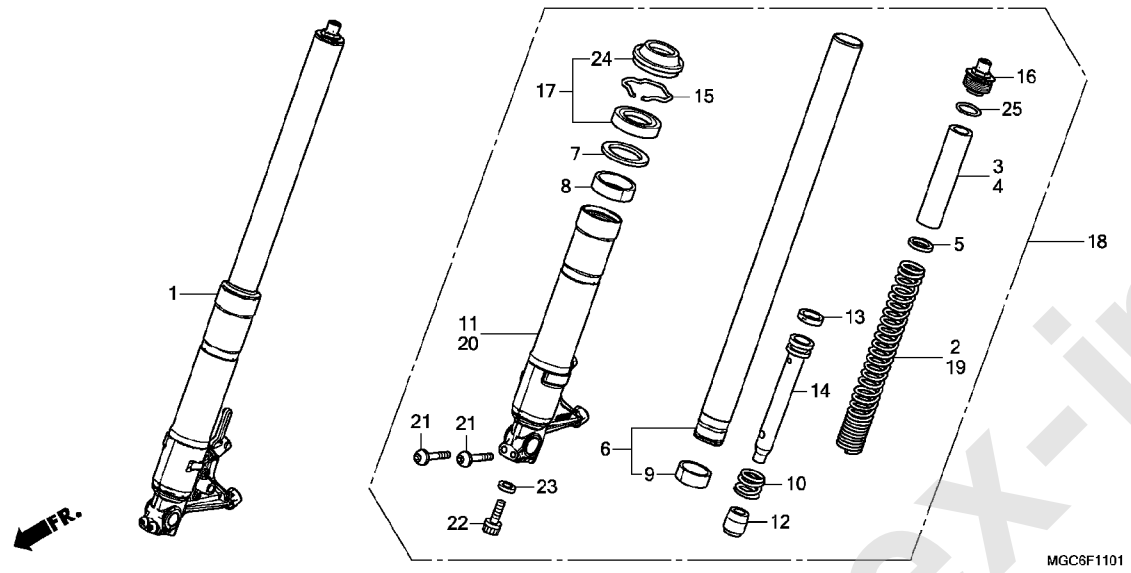
フロントフォーク (CB1100CAD/TA/TAD)



見出 番号	部品番号	部品名	使用個数						適用号機		タイプ
			CAD		CB1100		TAD		初号機	終号機	
			H	J	NAD	J	TA	H			J
16	51450-MGC-JB1	ホルトASSY., フロントフォーク (シヨウワ)	2	2	-	-	-	-	-		
	51450-MGC-003	-	-	-	-	2	2	2		
17	51490-MKA-D81	シールセット, フロントフォーク	2	2	-	-	2	2	2		
18	51500-MGC-JB1	フォークASSY., L. フロント (シヨウワ)	1	1	-	-	-	-	-		
	51500-MGC-N22	-	-	-	-	1	1	1		
19	51501-MGC-JB1	スプリング, L. フロント	1	1	-	-	-	-	-		
	51501-MGC-N21	スプリング, フロントフォーク (ヒタリヨウ)	-	-	-	-	1	1	1		
20	51520-MGC-N41	ケース, L. ホトム	1	1	-	-	1	1	1		
21	90109-MBT-611	ホルト, ソケット 8X45	4	4	-	-	4	4	4		
22	90116-KV3-701	ホルト, ソケット 8MM (シヨウワ)	2	2	-	-	2	2	2		
23	90544-283-000	ワッシャー, スペシャル 8MM (シヨウワ)	2	2	-	-	2	2	2		
24	91251-MKA-D81	シール, タスト (シヨウワ)	2	2	-	-	2	2	2		
25	91356-KF0-003	オリング 33. 2X2. 4	2	2	-	-	2	2	2		

F-11-1

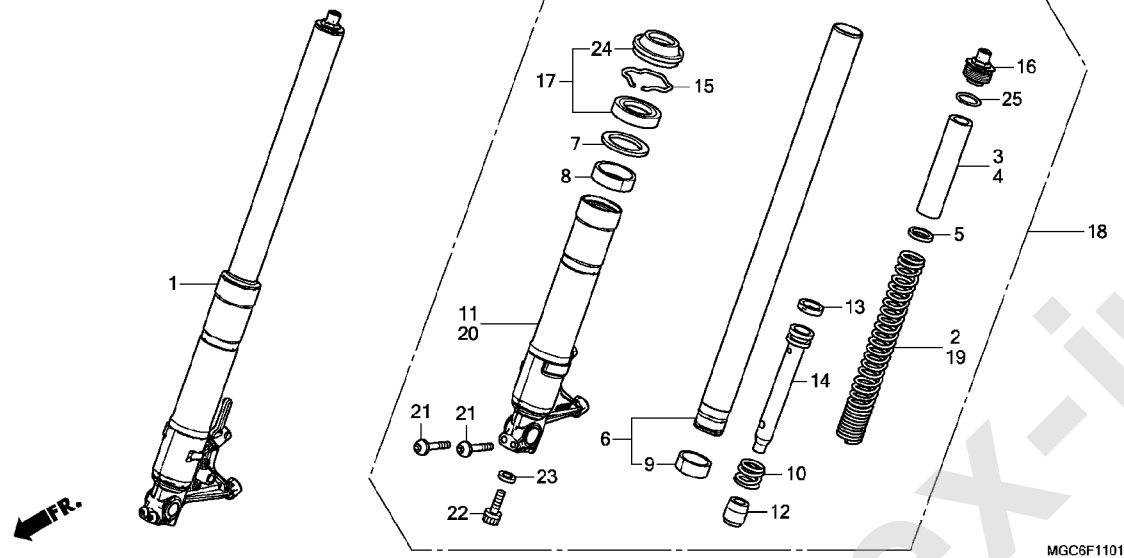
フロントフォーク (CB1100NAD)



見出 番号	部品番号	部品名	使用個数				適用号機		タイプ
			CAD		CB1100		機		
			H	J	NAD	TA	TAD	初号機	終号機
1	51400-MGC-JD1	フォークASSY., R. フロント(シヨウワ)	-	-	1	-	-	-	-
	51400-MGC-JP1	-	-	1	-	-	-----	2J
	51400-MGC-JH1	-	-	1	-	-	-----	J
2	51401-MGC-JD1	スプリング, R. フロント	-	-	1	1	-	-	-
3	51402-MN8-911	カラー, スプリング(シヨウワ) (ミキヨウ)	-	-	1	1	-	-	-
4	51402-MV8-901	カラー, スプリング (ヒタリヨウ)	-	-	1	1	-	-	-
5	51405-KA4-711	シート, スプリング	-	-	2	2	-	-	-
6	51410-MGC-JD1	ハブCOMP., フロントフォーク(シヨウワ)	-	-	2	2	-	-	-
7	51412-KA4-711	リング, ハブツクアツプ	-	-	2	2	-	-	-
8	51414-MFN-D01	ブーツシュ, カイト	-	-	2	2	-	-	-
9	51415-MFN-D01	ブーツシュ, スライダ	-	-	2	2	-	-	-
10	51416-MFR-671	スプリング, フロントリバウント	-	-	2	2	-	-	-
11	51420-MGC-JD1	ケースCOMP., R. ホットム(シヨウワ)	-	-	1	-	-	-	-
	51420-MGC-JP1	-	-	1	-	-	-----	2J
	51420-MGC-JH1	-	-	1	-	-	-----	J
12	51432-MV4-003	ピース, オイルロツク	-	-	2	2	-	-	-
13	51437-MGC-JD1	リング, ピストン(シヨウワ)	-	-	2	2	-	-	-
14	51440-MGC-JD1	ハブ, シート(シヨウワ)	-	-	2	2	-	-	-
15	51447-KA4-711	リング, オイルシールストツパ(シヨウワ)	-	-	2	2	-	-	-
16	51450-MGC-JD1	ホルトASSY., フロントフォーク(シヨウワ)	-	-	2	2	-	-	-----
	51450-MGC-JP1	-	-	2	2	-	-----	2J
17	51490-MFL-003	シールセット, フロントフォーク	-	-	2	2	-	-	-
18	51500-MGC-JD1	フォークASSY., L. フロント(シヨウワ)	-	-	1	-	-	-	-
	51500-MGC-JP1	-	-	1	-	-	-----	2J

F-11-1

フロントフォーク (CB1100NAD)

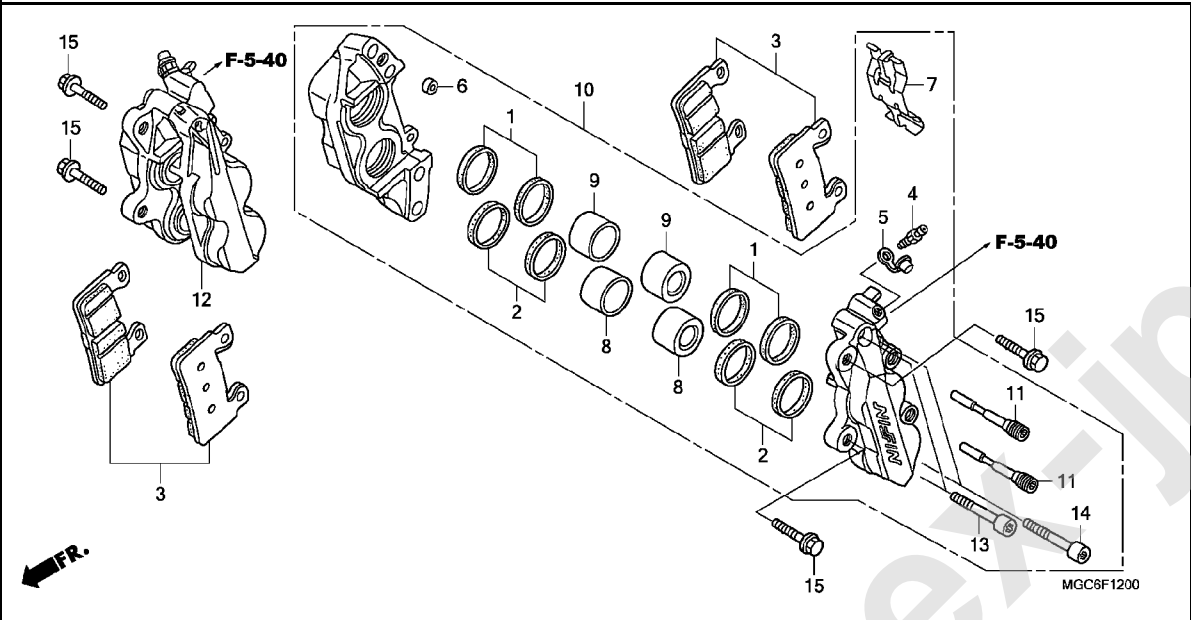


見出 番号	部品番号	部品名	使用個数						適用号機		タイプ
			CAD		CB1100		TAD		初号機	終号機	
			H	J	H	J	H	J			
18)	51500-MGC-JH1	フォークASSY. , L. フロント(シヨウウ)	-	-	1	-	-	-	-	-	J
19	51501-MGC-JD1	スプリング, L. フロント	-	-	1	1	-	-	-	-	-
20	51520-MGC-JD1	ケースCOMP. , L. ボトム(シヨウウ)	-	-	1	-	-	-	-	-	-
	51520-MGC-JP1	-	-	1	-	-	-	-	-	2J
	51520-MGC-JH1	-	-	1	-	-	-	-	-	J
21	90109-MBT-611	ボルト, ソケット 8X45	-	-	4	4	-	-	-	-	-
22	90116-383-721	ボルト, ソケット 8X27 (シヨウウ)	-	-	2	2	-	-	-	-	-
23	90544-283-000	ワッシャー, スペシャル 8MM (シヨウウ)	-	-	2	2	-	-	-	-	-
24	91254-MEJ-013	シール, タスト	-	-	2	2	-	-	-	-	-
25	91356-KA4-711	オリング 35. 2X2. 4	-	-	2	2	-	-	-	-	-

3

F-12

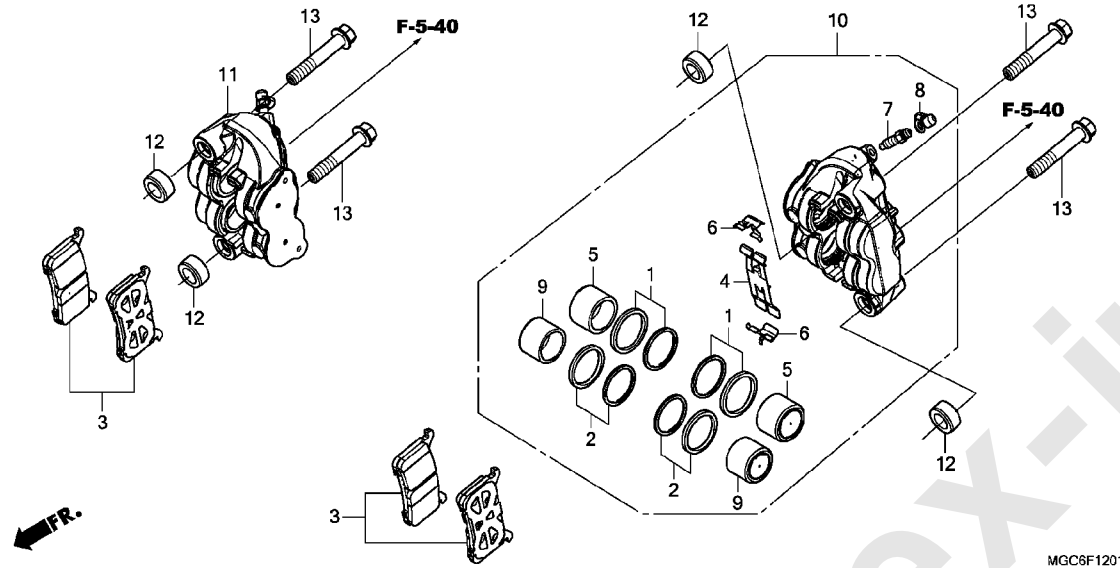
フロントブレーキキャリパー (CB1100CAD/TA/TAD)



見出 番号	部品番号	部品名	使用個数						適用号機		タイプ
			CAD		CB1100		TAD		初号機	終号機	
			H	J	H	J	H	J			
1	06451-MCJ-751	シールセット, ピiston	4	4	-	-	4	4	4		
2	06451-MCZ-006	シールセット, ピiston	4	4	-	-	4	4	4		
3	06455-MGC-016	ハットセット, フロント	2	2	-	-	2	2	2		
4	43352-568-003	スクリュー, フリター (ニツシ)	2	2	-	-	2	2	2		
5	43353-461-771	キャップ, フリター	2	2	-	-	2	2	2		
6	45103-MR7-006	シール, ショイント	2	2	-	-	2	2	2		
7	45106-MAS-E01	スプリング COMP., ハット	2	2	-	-	2	2	2		
8	45107-MCZ-016	ピiston A	4	4	-	-	4	4	4		
9	45117-MCJ-752	ピiston B	4	4	-	-	4	4	4		
10	45150-MGC-016	キャリパーサブ ASSY., L. フロント (ニツシ)	1	1	-	-	-	-	-		
	45150-MGC-922	-	-	-	-	1	1	1		
11	45215-MAS-E01	ピン, ハンガー	4	4	-	-	4	4	4		
12	45250-MGC-016	キャリパーサブ ASSY., R. フロント (ニツシ)	1	1	-	-	-	-	-		
	45250-MGC-922	-	-	-	-	1	1	1		
13	90107-MAS-E01	ボルト, トルクス 8X35	4	4	-	-	4	4	4		
14	90108-MAS-E01	ボルト, トルクス 8X40	4	4	-	-	4	4	4		
15	90131-MGC-000	ボルト, フランジ 8X32	4	4	-	-	4	4	4		

F-12-1

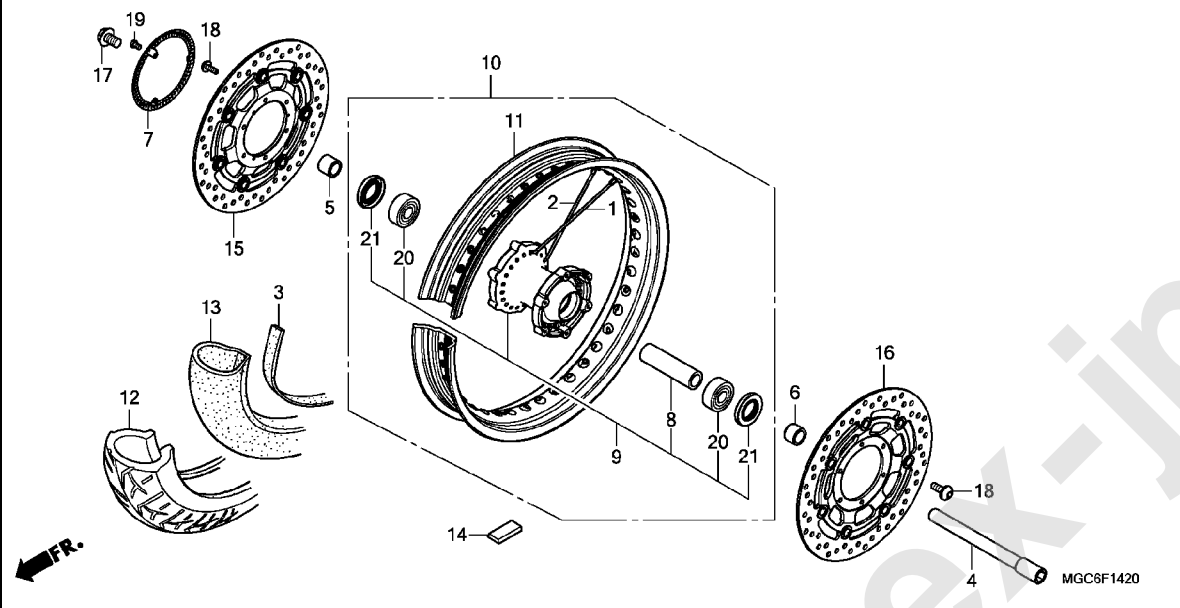
フロントブレーキキャリパー (CB1100NAD)



見出 番号	部品番号	部品名	使用個数						適用号機		タイプ
			CAD		CB1100		TAD		初号機	終号機	
			H	J	NAD	J	TA	H			J
1	06451-MEL-003	シールセット, ピストン(32)	-	-	4	4	-	-	-		
2	06452-MEL-003	シールセット, ピストン(30)	-	-	4	4	-	-	-		
3	06455-MJM-D41	ハットセット, フロント	-	-	2	2	-	-	-		
4	45106-MJM-D31	スプリング, ハット	-	-	2	2	-	-	-		
5	45107-MFL-013	ピストン(32)	-	-	4	4	-	-	-		
6	45108-MJM-D31	リテーナー, ハット	-	-	4	4	-	-	-		
7	45111-MEL-013	スクリーナー, フリター	-	-	2	2	-	-	-		
8	45112-MEL-003	キャップ, フリター	-	-	2	2	-	-	-		
9	45117-MFL-013	ピストン(30)	-	-	4	4	-	-	-		
10	45150-MGC-JD1	キャリパーサブ ASSY., L. フロント (トキコ)	-	-	1	-	-	-	-		
	45150-MJM-D31	-	-	-	1	-	-	-		
11	45250-MGC-JD1	キャリパーサブ ASSY., R. フロント (トキコ)	-	-	1	-	-	-	-		
	45250-MJM-D31	-	-	-	1	-	-	-		
12	51497-MEL-000	スペーサー, フロントフォーク	-	-	4	4	-	-	-		
13	90131-MEL-000	ボルト, フランジ 10X57	-	-	4	4	-	-	-		

F-14-20

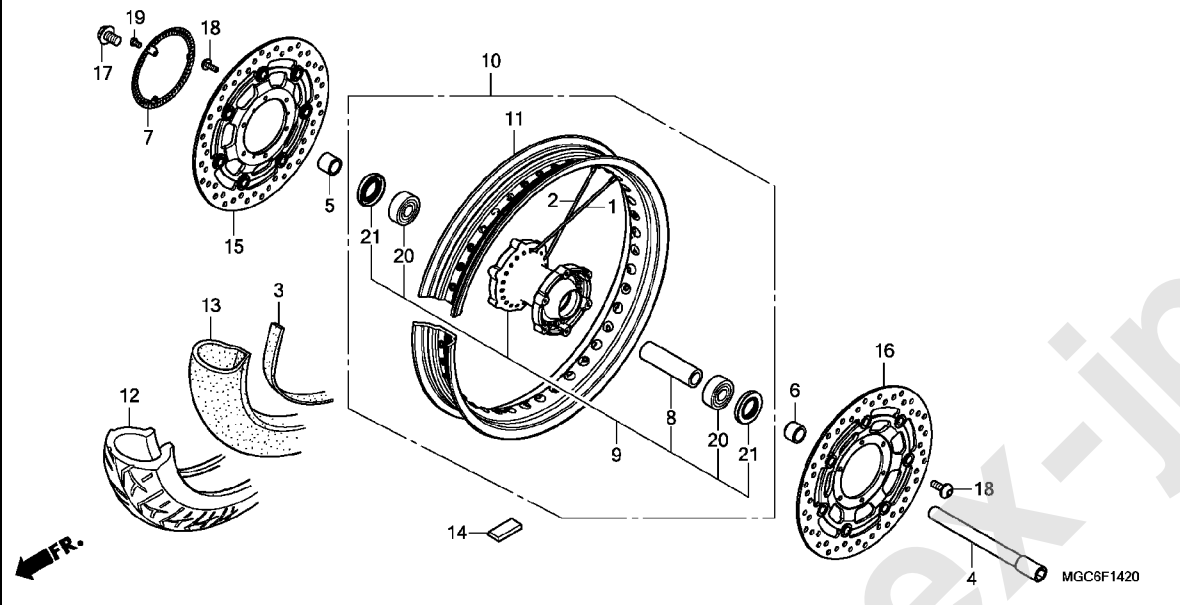
フロントホイール (CB1100CAD)



見出 番号	部品番号	部品名	使用個数						適用号機		タイプ
			CAD		CB1100		TAD		初号機	終号機	
			H	J	H	J	H	J			
1	06440-MGC-JB0	スポークセットA, フロント (インサイド)		20	20						
2	06441-MGC-JB0	スポークセットB, フロント (アウトサイド)		20	20						
3	42713-166-004	フラツフ, タイヤ (1.40X18) (タツノツフ)	1	1							
4	44301-MGC-000	アクスル, フロントホイール	1	1							
5	44311-MGC-N20	カラー, フロントホイールサイド	1	1							
6	44312-MCE-950	カラー, L. フロントホイールサイド	1	1							
7	44515-MGC-JB0	リンク, フロントハルサー	1	1							
8	44620-MGC-JB0	カラー, フロントアクスルテイスタン	1	1							
9	44635-MGC-JB0	ハブサフ ASSY, フロント	1	1							
10	44650-MGC-JB0	ホイールサフ ASSY, フロント	1	1							
11	44701-MGC-JB1	リム, フロントホイール (タツノツフ) (18X2.50)	1	1							
12	44711-MGC-N22	タイヤ, フロント (タツノツフ) (110/80R18 M/C 58V)	1	1							
13	44712-MGC-N21	チューフ, タイヤ (タツノツフ)	1	1							
14	44721-MGC-003	ウエイト, ハランス (10G)	N	N							
	44722-MGC-003	ウエイト, ハランス (15G)	N	N							
	44723-MGC-003	ウエイト, ハランス (20G)	N	N							
15	45120-MGC-JB1	ディスクCOMP., R. フロントブレーキ	1	1							
16	45220-MGC-JB1	ディスクCOMP., L. フロントブレーキ	1	1							
17	90105-MBT-610	ボルト, フロントアクスル	1	1							
18	90106-MFL-D20	ボルト, フレーキディスク 6X17	12	12							
19	90131-MGE-000	ボルト, トルクス 5X8	3	3							

F-14-20

フロントホイール (CB1100CAD)



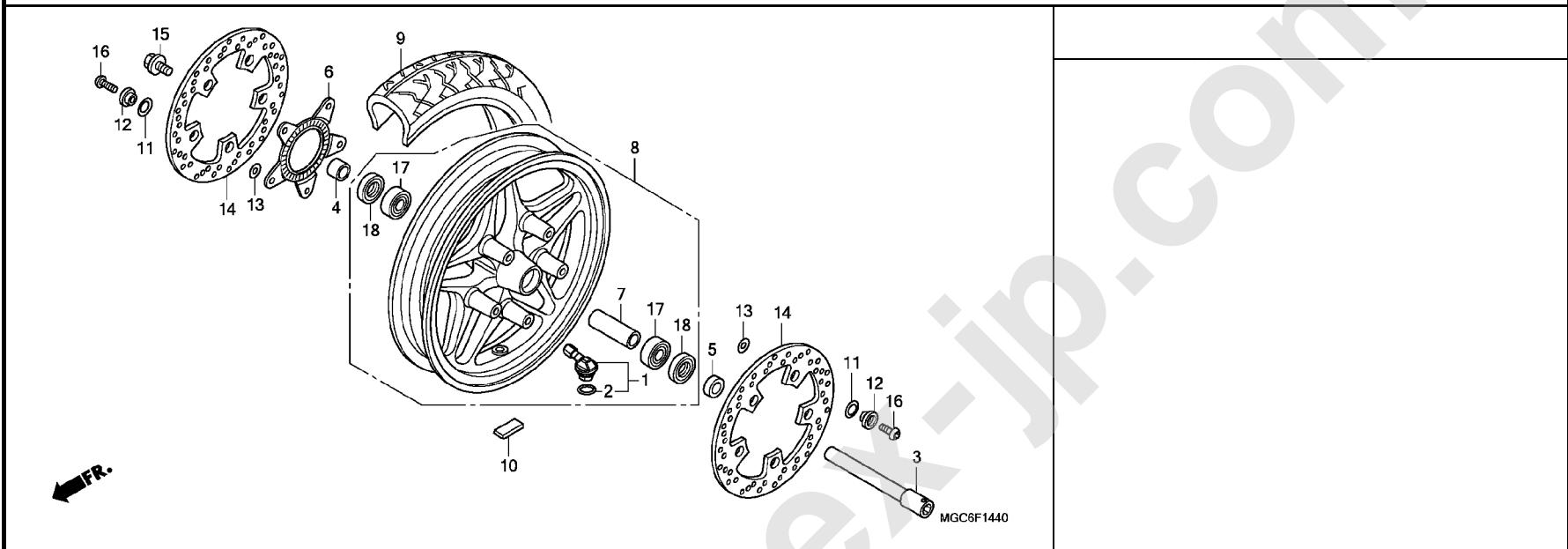
見出 部品番号	部品名	使用個数						適用号機		タイプ
		CAD		CB1100		TAD		初号機	終号機	
番号		H	J	NAD	J	TA	H			H

20	91053-MGS-D31	ヘアリング, ラシアルホ-ル 6204UU		2	2	-	-	-	-	-
21	91252-MC4-013	オイルシール 28X47. 2X7 (アライ) ..		2	2	-	-	-	-	-

3

F-14-40

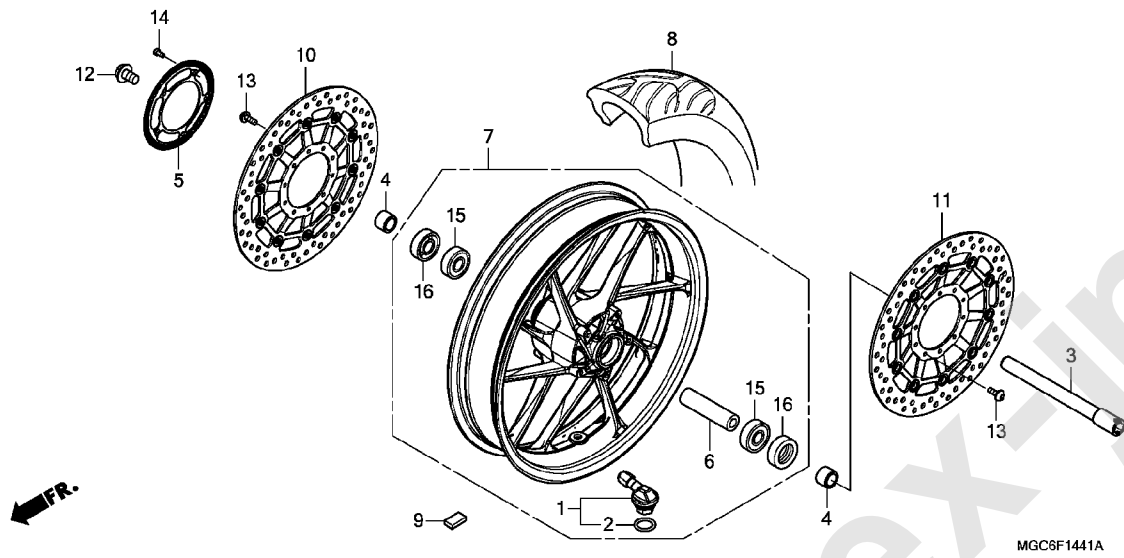
フロントホイール (CB1100TA/TAD)



見出 番号	部品番号	部品名	使用個数						適用号機		タイプ
			CAD		CB1100		TAD		初号機	終号機	
			H	J	NAD	TA	H	J			
1	42755-MKA-D81	バルブ ASSY., クランプ イン	-	-	-	-	1	1	1		
2	42758-MKA-D81	Oリング	-	-	-	-	1	1	1		
3	44301-MGC-000	アクスル, フロントホイール	-	-	-	-	1	1	1		
4	44311-MGC-D30	カラー, R. フロントホイールサイト	-	-	-	-	1	1	1		
5	44312-MGC-000	カラー, L. フロントホイールサイト	-	-	-	-	1	1	1		
6	44515-MGC-N10	リンク, フロントバルサー	-	-	-	-	1	1	1		
7	44620-MBW-E10	カラー, フロントアクスルテ ィスタンス	-	-	-	-	1	1	1		
8	44650-MGC-JE0	ホイールサブ ASSY., フロント	-	-	-	-	1	1	1		
9	44711-MGC-003	タイヤ, フロント(フ リチ ストン)	-	-	-	-	1	1	1		
		(110/80R18 M/C 58V)	-	-	-	-	1	1	1		
	44711-MGC-024	タイヤ, フロント(タ ンロツツ)	-	-	-	-	1	1	1		
		(110/80R18 M/C 58V)	-	-	-	-	1	1	1		
10	44721-MGC-003	ウェイト, バ ランス (10G)	-	-	-	-	N	N	N		
	44722-MGC-003	ウェイト, バ ランス (15G)	-	-	-	-	N	N	N		
	44723-MGC-003	ウェイト, バ ランス (20G)	-	-	-	-	N	N	N		
11	45223-MGC-003	スプ リング, フロントテ ィスク	-	-	-	-	10	10	10		
12	45225-MGC-000	カラー, フロントテ ィスク	-	-	-	-	10	10	10		
13	45226-MGC-000	ワッシャー, フロントテ ィスク	-	-	-	-	10	10	10		
14	45251-MGC-N01	テ ィスク, フロントブ レーキ	-	-	-	-	2	2	2		
15	90105-MBT-610	ボ ルト, フロントアクスル	-	-	-	-	1	1	1		
16	90105-MGC-000	ボ ルト, トルクス 6X18	-	-	-	-	10	10	10		
17	91052-MBW-E11	ヘ アリンク, ラジ アルホ ール	-	-	-	-	2	2	2		
		20X45X12	-	-	-	-	2	2	2		
18	91252-MC4-013	オイルシール 28X47. 2X7 (アライ)	-	-	-	-	2	2	2		

F-14-41

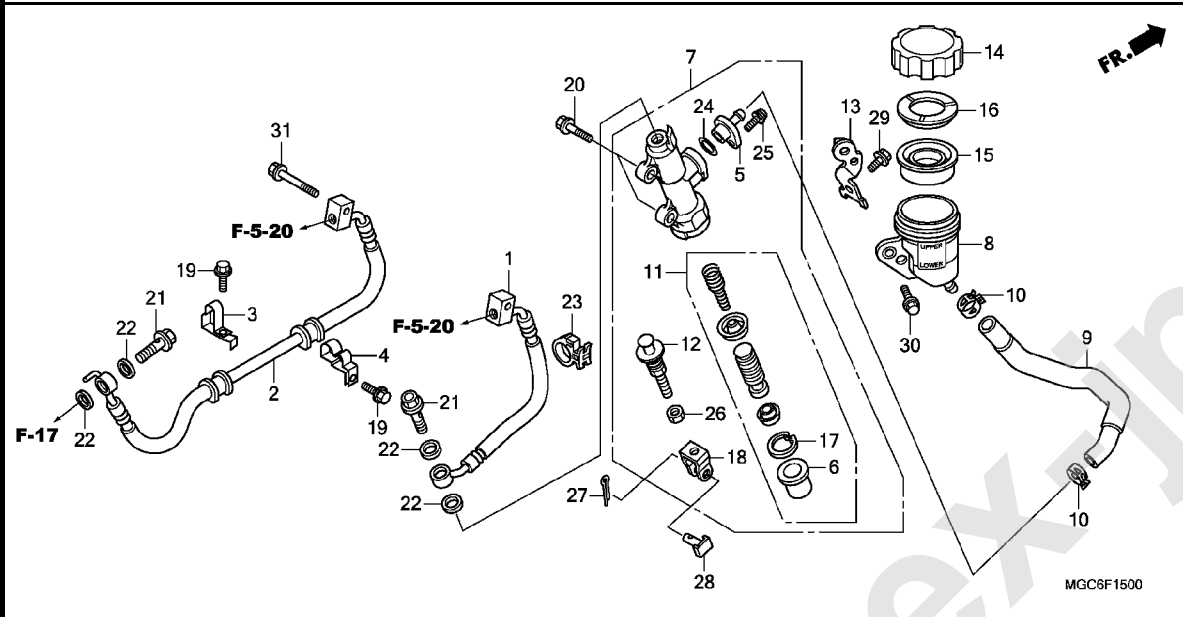
フロントホイール (CB1100NAD)



見出 番号	部品番号	部品名	使用個数						適用号機		タイプ
			CAD		CB1100		TAD		初号機	終号機	
			H	J	NAD	J	TA	H			J
1	42755-MKA-D81	バルブ ASSY., クランプ イン	-	-	1	1	-	-	-		
2	42758-MKA-D81	Oリング	-	-	1	1	-	-	-		
3	44301-MJM-D60	アクスル, フロントホイール	-	-	1	1	-	-	-		
4	44312-MCE-950	カラー, L. フロントホイールサイト (リョウカワ)	-	-	2	2	-	-	-		
5	44515-MGC-JD0 44515-MJM-D10	リンク, フロントバルサー	-	-	1	-	-	-	-		
6	44620-MGC-N20	カラー, フロントアクスルデ イスタンス	-	-	1	1	-	-	-		
7	44650-MGC-JD0ZA	ホイールサブ ASSY., フロント *TYPE2*	-	-	1	1	-	-	-		
8	44711-MGC-JD1 44711-MGC-JD2	タイヤ, フロント (ブリヂストン) (120/70ZR17 M/C 58W) タイヤ, フロント (ダンロップ) (120/70ZR17 M/C 58W)	-	-	1	1	-	-	-		
9	44721-MGH-H21 44722-MGH-H21 44723-MGH-H21	ウェイト, バランス (10G) ウェイト, バランス (15G) ウェイト, バランス (20G)	-	-	N	N	-	-	-		
10	45120-MGC-JD1 45120-MGC-JP1	ディスクCOMP., R. フロントブレーキ	-	-	1	-	-	-	-		
11	45220-MGC-JD1 45220-MGC-JP1	ディスクCOMP., L. フロントブレーキ	-	-	1	-	-	-	-		
12	90105-MBT-610	ボルト, フロントアクスル	-	-	1	1	-	-	-		
13	90106-MFL-D20	ボルト, ブレーキディスク 6X17	-	-	10	10	-	-	-		
14	90131-KFK-630	ボルト, トルクス 5X10	-	-	5	5	-	-	-		
15	91053-MGS-D31	ベアリング, ラジアルホイール 6204UU	-	-	2	2	-	-	-		
16	91252-MC4-013	オイルシール 28X47. 2X7 (アライ)	-	-	2	2	-	-	-		

F-15

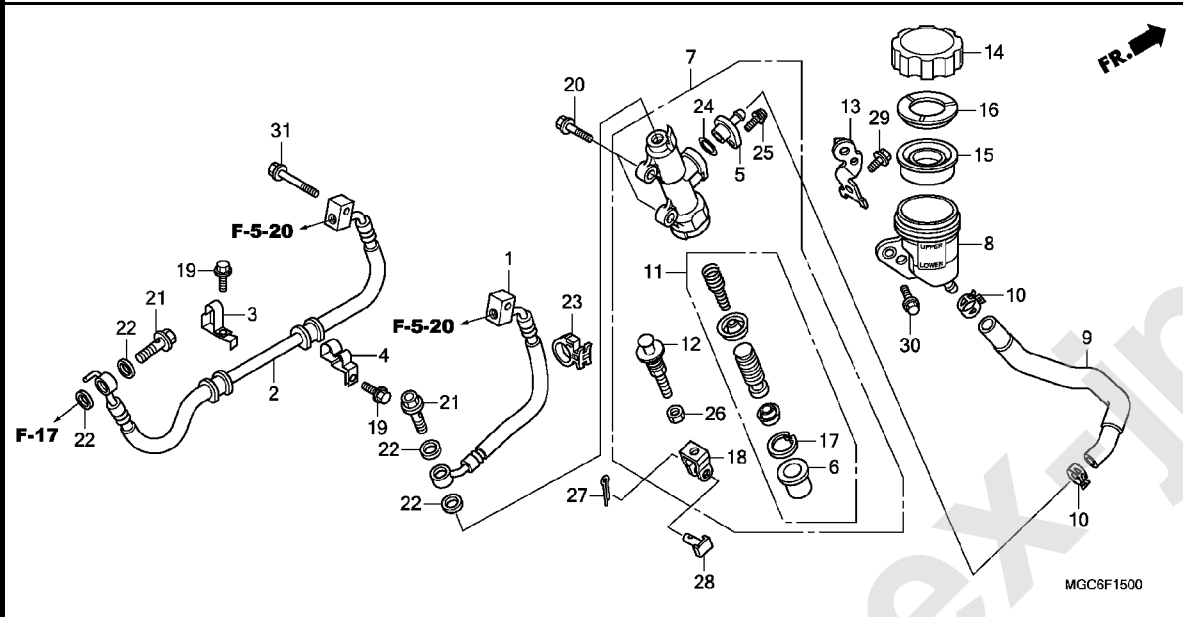
リヤブレーキマスターシリンダー (CB1100TA/TAD)



見出 番号	部品番号	部品名	使用個数						適用号機		タイプ
			CAD		CB1100		TAD		初号機	終号機	
			H	J	NAD	J	H	H			
1	43310-MGC-N31	ホースCOMP. A, リヤブ ^レ レーキ	-	-	-	-	1	1	1		
2	43313-MGC-N61	ホースCOMP. B, リヤブ ^レ レーキ	-	-	-	-	1	1	1		
3	43315-MGC-750	クランプ-A, リヤブ ^レ レーキホース	-	-	-	-	1	1	1		
4	43316-MGC-750	クランプ-B, リヤブ ^レ レーキホース	-	-	-	-	1	1	1		
5	43503-HB5-006	コネクター	-	-	-	-	1	1	1		
6	43504-MB2-006	ブーツCOMP.	-	-	-	-	1	1	1		
7	43510-MGC-006	シリンダーサブ ASSY., リヤマスター (ニツシン)	-	-	-	-	1	1	1		
8	43511-MGE-016	カツプ, マスターシリンダーオイル	-	-	-	-	1	1	1		
9	43512-MGC-JE1	ホースCOMP., リヤブ ^レ レーキマスター	-	-	-	-	1	1	1		
10	43514-445-771	クランプ, マスターシリンダーオイルホース	-	-	-	-	2	2	2		
11	43520-MB2-315	ピストンセット, マスターシリンダー (ニツシン)	-	-	-	-	1	1	1		
12	43530-KV3-701	ロットCOMP., フツシュ	-	-	-	-	1	1	1		
13	43555-MGC-000	ステー, オイルカツプ	-	-	-	-	1	1	1		
14	45513-MEL-D21	キャップ, オイルカツプ	-	-	-	-	1	1	1		
15	45520-300-000	ダイヤフラム	-	-	-	-	1	1	1		
16	45521-MJ6-006	プレート, ダイヤフラム	-	-	-	-	1	1	1		
17	46182-MEL-D21	サーキット	-	-	-	-	1	1	1		
18	46504-MAH-671	ジョイント, ブレーキロット	-	-	-	-	1	1	1		
19	90112-MEL-000	ボルト, フランジ 6X18	-	-	-	-	2	2	2		
20	90131-124-000	ボルト, フランジ 6X25	-	-	-	-	2	2	2		
21	90145-MS9-612	ボルト, オイル 10X22 (サガテツコウ)	-	-	-	-	2	2	2		
22	90545-300-000	ワッシャー, オイルボルト	-	-	-	-	4	4	4		
23	90690-GHB-651	クリップ, ケーブル 15MM	-	-	-	-	1	1	1		

F-15

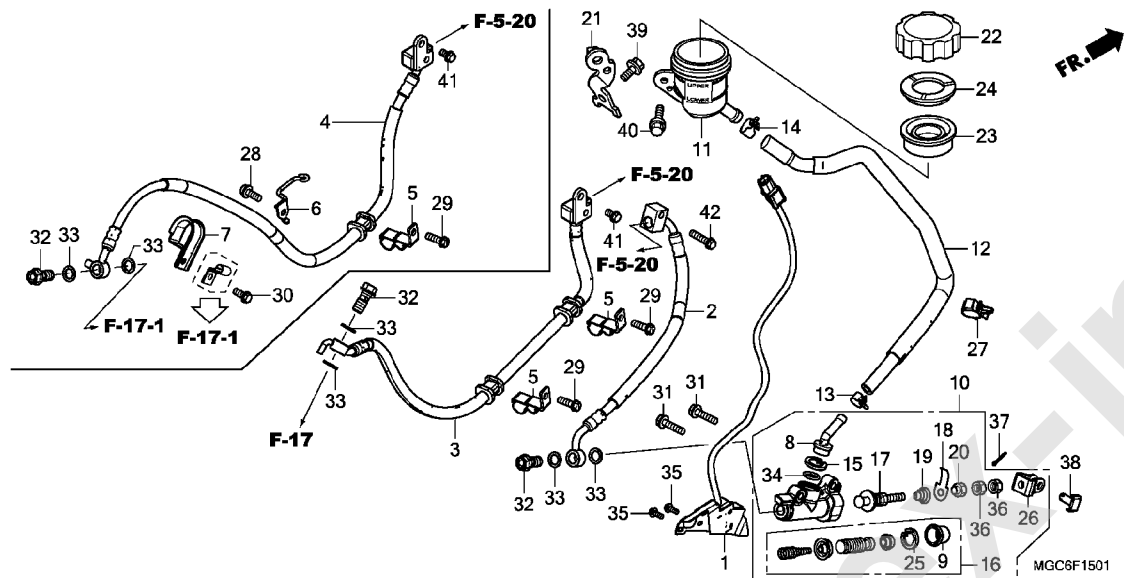
リヤブレーキマスターシリンダー (CB1100TA/TAD)



見出 部品番号	部品名	使用個数						適用号機		タイプ	
		CAD		CB1100		TAD		初号機	終号機		
番号		H	J	NAD	J	TA	H			J	
24	91212-422-006	リング	14.8X2.4	-	-	-	-	1	1	1
25	93893-04012-17	スクリューワッシャー	4X12	-	-	-	-	1	1	1
26	94002-08000-0S	ナット	6カク 8MM	-	-	-	-	1	1	1
27	94201-20120	ピン	スプリット 2.0X12	-	-	-	-	1	1	1
28	95015-54000	ピンD	ジョイント	-	-	-	-	1	1	1
29	95701-06010-07	ボルト	フランジ 6X10	-	-	-	-	1	1	1
30	96001-06012-00	ボルト	フランジ 6X12	-	-	-	-	1	1	1
31	96001-06040-07	ボルト	フランジ 6X40	-	-	-	-	1	1	1

F-15-1

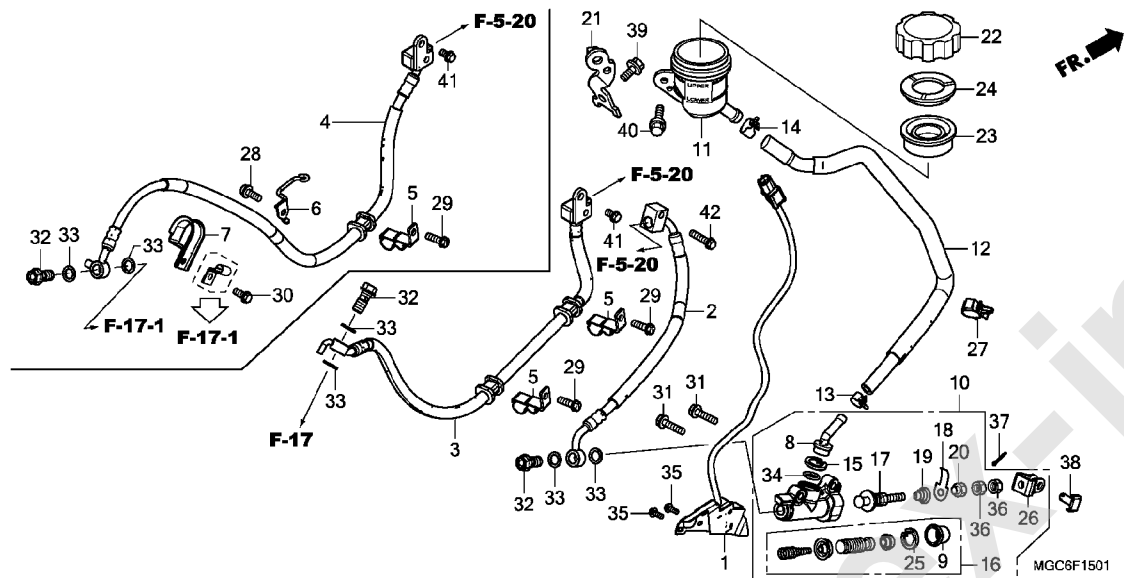
リヤブレーキマスターシリンダー (CB1100CAD/NAD)



見出 番号	部品番号	部品名	使用個数								適用号機		タイプ
			CAD		CB1100		TAD		初号機	終号機			
			H	J	NAD	J	TA	H			H	J	
1	35300-MGC-JB0	スイッチセット, リヤ-ストツプ	1	1	1	1	-	-	-	-	-	-	
2	43310-MGC-JB1	ホ-スCOMP. A, リヤ-フ レーキ	1	1	1	1	-	-	-	-	-	-	
3	43313-MGC-JB1	ホ-スCOMP. B, リヤ-フ レーキ	1	1	-	-	-	-	-	-	-	-	
4	43313-MGC-JD1	ホ-スCOMP. B, リヤ-フ レーキ	-	-	1	1	-	-	-	-	-	-	
5	43316-MGC-750	クランパ-B, リヤ-フ レーキホ-ス	2	2	1	1	-	-	-	-	-	-	
6	43316-MGC-JD0	ガ イド COMP., リヤ-フ レーキホ-ス	-	-	1	1	-	-	-	-	-	-	
7	43350-MGC-JD0	クランパ-B, リヤ-フ レーキホ-ス	-	-	1	1	-	-	-	-	-	-	
8	43503-KCY-671	コネクタ	1	1	1	1	-	-	-	-	-	-	
9	43504-MB2-006	フ-ツCOMP.	1	1	1	1	-	-	-	-	-	-	
10	43510-MGC-JB1	シリンダ-サブ ASSY., リヤ-フ レーキ マスター (ニツシ)	1	1	1	1	-	-	-	-	-	-	
11	43511-MGE-016	カツフ, マスターシリンダ-オイル	1	1	1	1	-	-	-	-	-	-	
12	43512-MGC-JB1	ホ-スCOMP., リヤ-フ レーキマスター シリンダ-	1	1	1	1	-	-	-	-	-	-	
13	43514-KS6-701	クランフ, マスターシリンダ-オイルホ-ス	1	1	1	1	-	-	-	-	-	-	
14	43514-MN9-006	クランフ, マスターシリンダ-オイルホ-ス	1	1	1	1	-	-	-	-	-	-	
15	43517-KS6-701	サークルツフ, リヤ-マスターシリンダ-	1	1	1	1	-	-	-	-	-	-	
16	43520-MB2-315	ピ-ストンセット, マスターシリンダ- (ニツシ)	1	1	1	1	-	-	-	-	-	-	
17	43530-MGC-JB1	ロット COMP., フ-ツシユ (ニツシ)	1	1	1	1	-	-	-	-	-	-	
18	43537-MN5-006	フ-レート, スイツチ (ニツシ)	1	1	1	1	-	-	-	-	-	-	
19	43538-MCA-006	スフ リンク, スイツチ	1	1	1	1	-	-	-	-	-	-	
20	43539-MN5-006	ナツト, スイツチフ-レート (ニツシ)	1	1	1	1	-	-	-	-	-	-	
21	43555-MGC-000	ステー, オイルカツフ	1	1	1	1	-	-	-	-	-	-	
22	45513-MEL-D21	キヤツフ, オイルカツフ	1	1	1	1	-	-	-	-	-	-	
23	45520-300-000	ダイヤフラム	1	1	1	1	-	-	-	-	-	-	

F-15-1

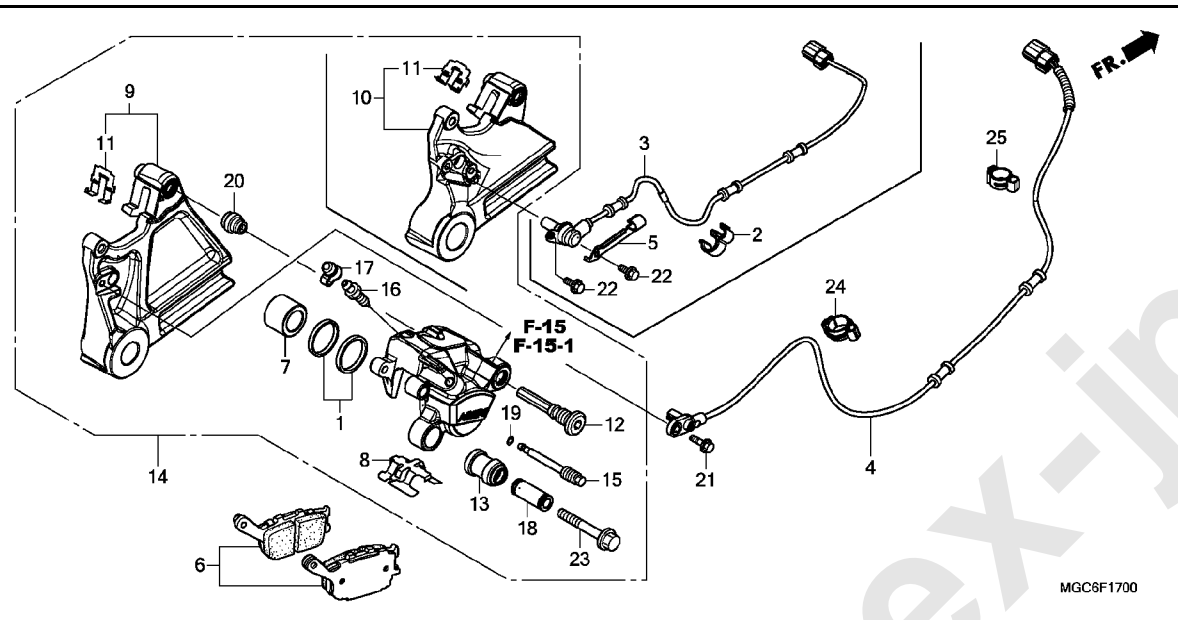
リヤブレーキマスターシリンダー (CB1100CAD/NAD)



見出 番号	部品番号	部品名	使用個数								適用号機		タイプ
			CAD		CB1100 NAD		TA		TAD		初号機	終号機	
			H	J	H	J	H	J	H	J			
24	45521-MJ6-006	プレート, タイヤフラム	1	1	1	1	-	-	-	-			
25	46182-MEL-D21	サーキット	1	1	1	1	-	-	-	-			
26	46504-MAH-671	ジョイント, ブレーキロット	1	1	1	1	-	-	-	-			
27	90681-MGC-JB1	クリップ, クラッチホース	1	1	1	1	-	-	-	-			
28	90101-MGC-N30	ボルト, フランジ ソケット 6X16	-	-	1	1	-	-	-	-			
29	90105-MY9-000	ボルト, フランジ 6X18	2	2	1	1	-	-	-	-			
30	90106-MBZ-G00	ボルト, フランジ 6X10	-	-	1	1	-	-	-	-			
31	90131-124-000	ボルト, フランジ 6X25	2	2	2	2	-	-	-	-			
32	90145-MS9-612	ボルト, オイル 10X22 (サカテツコウ)	2	2	2	2	-	-	-	-			
33	90545-300-000	ワッシャー, オイルボルト	4	4	4	4	-	-	-	-			
34	91212-422-006	リング 14.8X2.4	1	1	1	1	-	-	-	-			
35	93893-04012-17	スクリーウワッシャー 4X12	2	2	2	2	-	-	-	-			
36	94002-08000-0S	ナット, 6カク 8MM	2	2	2	2	-	-	-	-			
37	94201-20120	ピン, スプリット 2.0X12	1	1	1	1	-	-	-	-			
38	95015-54000	ピンD, ジョイント	1	1	1	1	-	-	-	-			
39	95701-06010-07	ボルト, フランジ 6X10	1	1	1	1	-	-	-	-			
40	96001-06012-00	ボルト, フランジ 6X12	1	1	1	1	-	-	-	-			
41	96001-06012-07	ボルト, フランジ 6X12	1	1	1	1	-	-	-	-			
42	96001-06025-07	ボルト, フランジ 6X25	1	1	1	1	-	-	-	-			

F-17

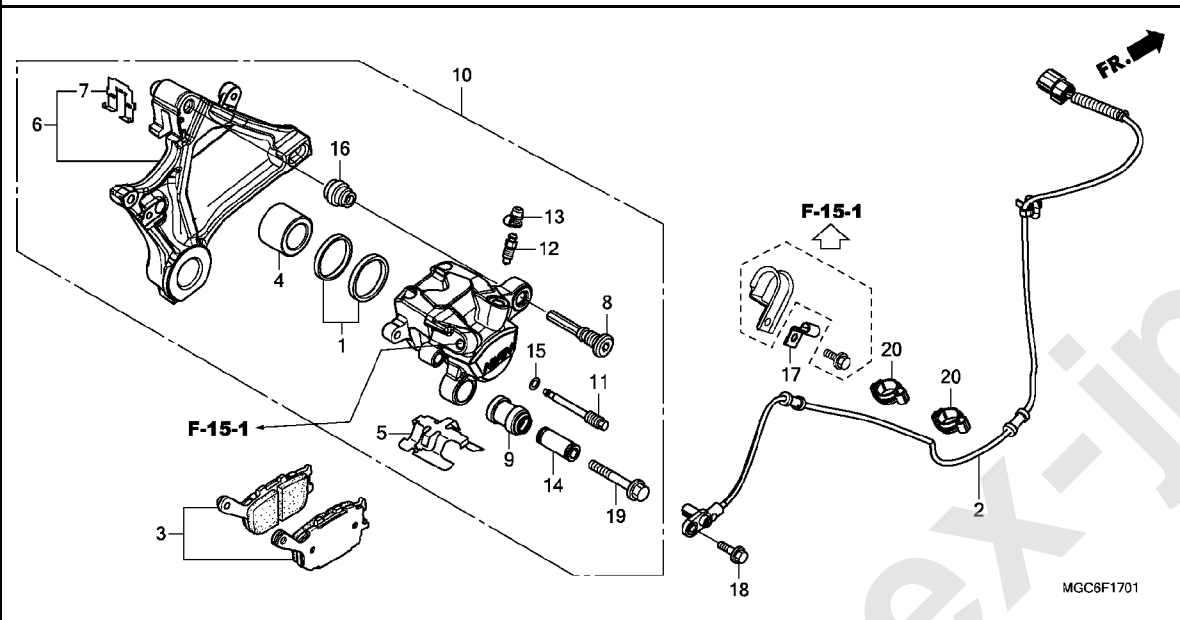
リヤブレーキキャリパー (CB1100CAD/TA/TAD)



見出 番号	部品番号	部品名	使用個数						適用号機		タイプ
			CAD		CB1100		TAD		初号機	終号機	
			H	J	H	J	H	J			
1	06451-443-405	シールセット, ピン	1	1	-	-	1	1	1		
2	11152-KS4-003	クランプ, ハブ	-	-	-	-	1	1	1		
3	38510-MGC-751	センサー, リヤホイールスピード	-	-	-	-	1	1	1		
4	38510-MGC-JB1	センサー, リヤホイールスピード	1	1	-	-	-	-	-		
5	38515-MGC-000	クランプ, センサーコード	-	-	-	-	1	1	1		
6	43105-MW0-425	ハットセット, リヤ	1	1	-	-	1	1	1		
7	43107-KT7-761	ピン	1	1	-	-	1	1	1		
8	43108-MBB-006	スプリング, ハット	1	1	-	-	1	1	1		
9	43110-MGC-JB1	ブラケットCOMP., リヤ	1	1	-	-	-	-	-		
10	43110-MGC-N41	ブラケットCOMP., リヤ	-	-	-	-	1	1	1		
11	43112-MV9-016	リテーナー	1	1	-	-	1	1	1		
12	43131-KW3-006	ボルト, ピン	1	1	-	-	1	1	1		
13	43132-KT7-761	ブーツ, スリーブ	1	1	-	-	1	1	1		
14	43150-MGC-JB1	キャリパーサブASSY., リヤ(ニツシ)	1	1	-	-	-	-	-		
15	43150-MGC-N42	43150-MGC-N42	-	-	-	-	1	1	1		
15	43215-KZ4-J41	ピン, ハンガー	1	1	-	-	1	1	1		
16	43352-568-003	スクリュー, ブリダー(ニツシ)	1	1	-	-	1	1	1		
17	43353-461-771	キャップ, ブリダー	1	1	-	-	1	1	1		
18	45111-MA3-006	スリーブ	1	1	-	-	1	1	1		
19	45111-MAJ-641	リンク, ストップ	1	1	-	-	1	1	1		
20	45133-MA3-006	ブーツB	1	1	-	-	1	1	1		
21	90117-MJP-G60	ボルト, フランジ 6X14	1	1	-	-	-	-	-		
22	90123-MCH-A00	ボルト, フランジ 6X12	-	-	-	-	2	2	2		
23	90180-MN8-006	ボルト, フランジ 8X49	1	1	-	-	1	1	1		
24	90690-MGS-D81	クリップ, ケーブル 12MM	1	1	-	-	-	-	-		
25	90690-MJE-D11	クリップ, ケーブル 10MM	1	1	-	-	-	-	-		

F-17-1

リヤブレーキキャリパー (CB1100NAD)

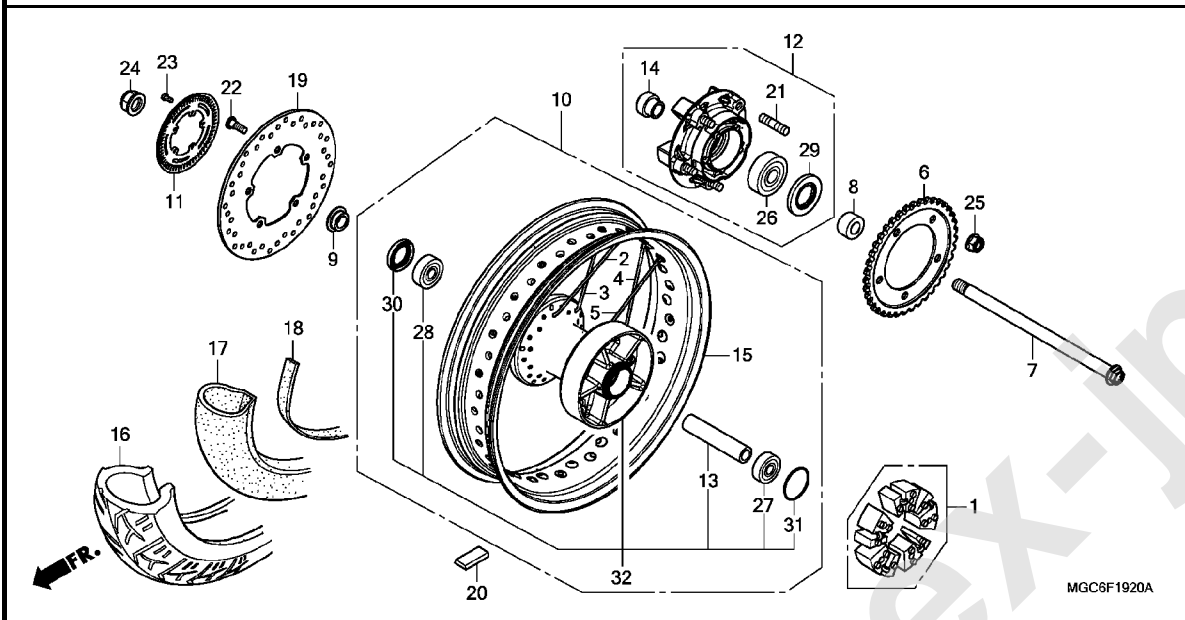


MGC6F1701

見出 番号	部品番号	部品名	使用個数				適用号機		タイプ
			CAD		CB1100		初号機	終号機	
			H	J	H	J			TA
1	06451-443-405	シールセット, ピストン	-	-	1	1	-	-	-
2	38510-MGC-JD1	センサー, リヤホイールスピード	-	-	1	1	-	-	-
3	43105-MW0-425	パッドセット, リヤ	-	-	1	1	-	-	-
4	43107-KT7-761	ピストン	-	-	1	1	-	-	-
5	43108-MBB-006	スプリング, パッド	-	-	1	1	-	-	-
6	43110-MGC-JD1	ブラケットCOMP., リヤ	-	-	1	1	-	-	-
7	43112-MV9-016	リテーナー	-	-	1	1	-	-	-
8	43131-KW3-006	ボルト, ピン	-	-	1	1	-	-	-
9	43132-KT7-761	ブーツ, スリープ	-	-	1	1	-	-	-
10	43150-MGC-JD1	キャリパーサブ ASSY., リヤ (ニツシ)	-	-	1	-	-	-	-
	43150-MGC-JP1		-	-	-	1	-	-	-
11	43215-KZ4-J41	ピン, ハンガー	-	-	1	1	-	-	-
12	43352-568-003	スクリュー, フリター (ニツシ)	-	-	1	1	-	-	-
13	43353-461-771	キャップ, フリター	-	-	1	1	-	-	-
14	45111-MA3-006	スリープ	-	-	1	1	-	-	-
15	45111-MAJ-G41	リンク, ストップ	-	-	1	1	-	-	-
16	45133-MA3-006	ブーツ	-	-	1	1	-	-	-
17	45157-MEJ-J00	クランプ-A, センサーコード	-	-	1	1	-	-	-
18	90117-MJP-G60	ボルト, フランジ 6X14	-	-	1	1	-	-	-
19	90180-MN8-006	ボルト, フランジ 8X49	-	-	1	1	-	-	-
20	90690-MGS-D81	クリップ, ケーブル 12MM	-	-	2	2	-	-	-

F-19-20

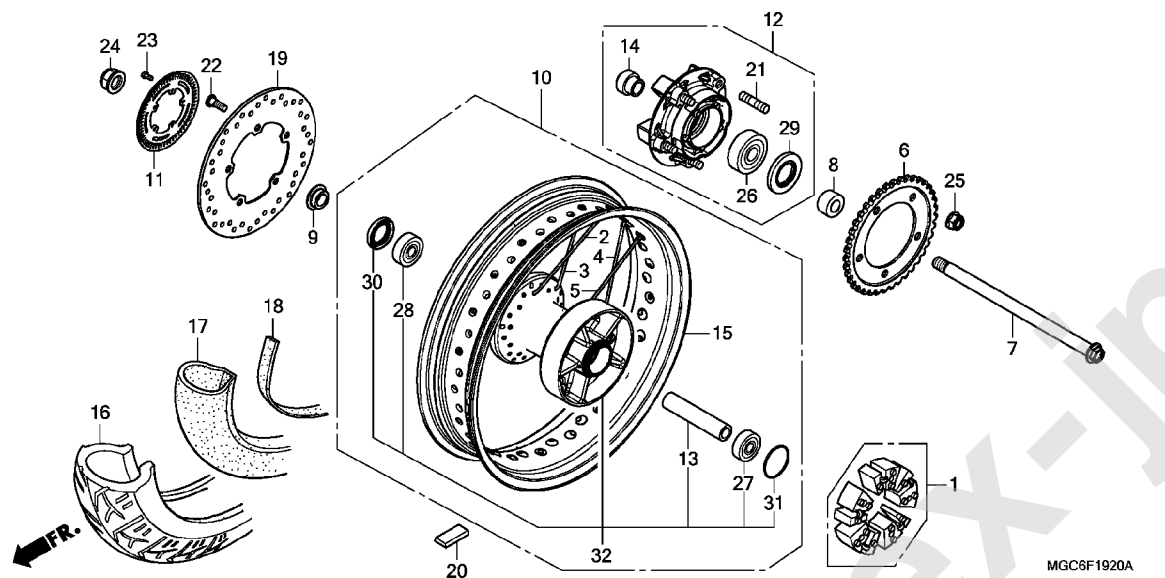
リヤホイール (CB1100CAD)



見出 番号	部品番号	部品名	使用個数						適用号機		タイプ
			CAD		CB1100		TAD		初号機	終号機	
			H	J	H	J	H	J			
1	06410-MY5-730	タンパセット, ホイール	1	1	-	-	-	-	-	-	-
2	06420-MGC-JB0	スポークセット, R. リヤインナー	10	10	-	-	-	-	-	-	-
3	06421-MGC-JB0	スポークセット, R. リヤアウター	10	10	-	-	-	-	-	-	-
4	06422-MGC-JB0	スポークセット, L. リヤインナー	10	10	-	-	-	-	-	-	-
5	06423-MGC-JB0	スポークセット, L. リヤアウター	10	10	-	-	-	-	-	-	-
6	41201-MGC-JB0	スプロケット, ファイナル* リフン (40T)	1	1	-	-	-	-	-	-	-
7	42301-MGC-N20	アクスル, リヤホイール	1	1	-	-	-	-	-	-	-
8	42311-MGC-JB0	カラー, リヤホイールサイト*	1	1	-	-	-	-	-	-	-
9	42312-MGC-JB0	カラー, リヤブレーキサイト*	1	1	-	-	-	-	-	-	-
10	42350-MGC-JB0	ホイールサブ ASSY., リヤ	1	1	-	-	-	-	-	-	-
11	42515-MGC-JB0	リンク, リヤハブサ	1	1	-	-	-	-	-	-	-
12	42615-MGC-JB0	フランジサブ ASSY., リヤ* リフン	1	1	-	-	-	-	-	-	-
13	42620-MGC-N40	カラー, リヤアクスル* イスタンス	1	1	-	-	-	-	-	-	-
14	42625-MGC-N20	カラー, リヤホイール* イスタンス	1	1	-	-	-	-	-	-	-
15	42701-MGC-JB1	リム, リヤホイール (18X4.00)	1	1	-	-	-	-	-	-	-
16	42711-MGC-N22	タイヤ, リヤ (タンロツフ) (140/70R18 M/C 67V)	1	1	-	-	-	-	-	-	-
17	42712-MGC-N21	チューブ, タイヤ (タンロツフ)	1	-	-	-	-	-	-	-	-
	42712-MGC-N22	-	1	-	-	-	-	-	-	-
18	42713-MGC-N21	フラツフ, タイヤ (タンロツフ)	1	1	-	-	-	-	-	-	-
19	43251-MGC-000	ディスク, リヤブレーキ	1	1	-	-	-	-	-	-	-
20	44721-MGC-003	ウェイト, バランス (10G)	N	N	-	-	-	-	-	-	-
	44722-MGC-003	ウェイト, バランス (15G)	N	N	-	-	-	-	-	-	-
	44723-MGC-003	ウェイト, バランス (20G)	N	N	-	-	-	-	-	-	-
21	90102-MAS-000	ホルト, スタット 12X25	5	5	-	-	-	-	-	-	-

F-19-20

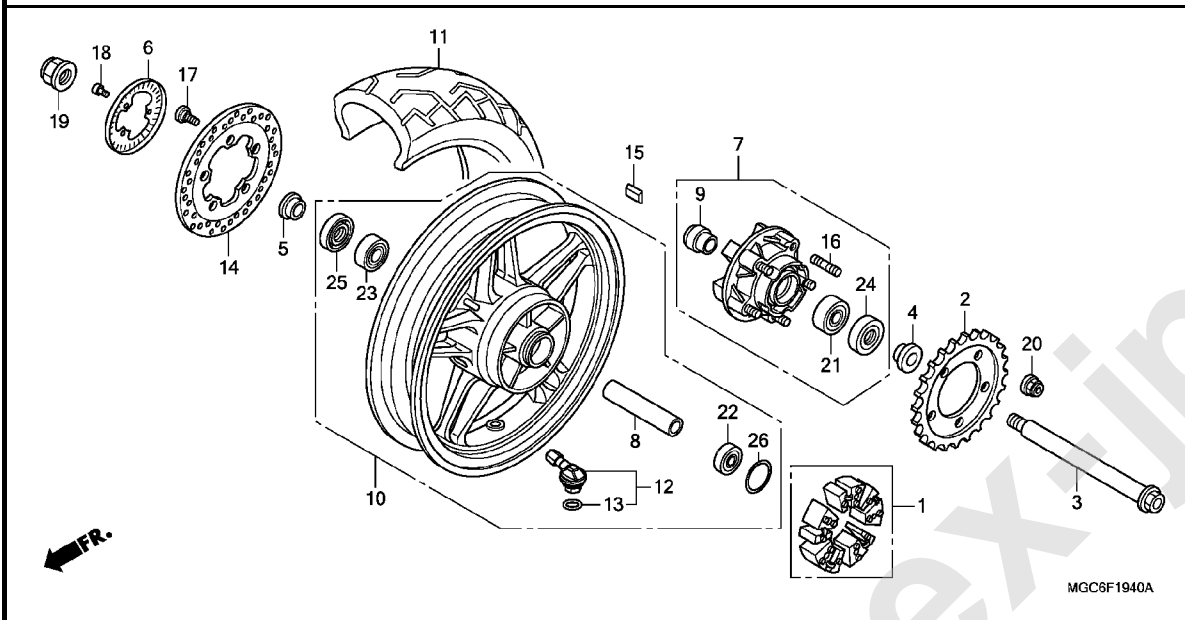
リヤホイール (CB1100CAD)



見出 番号	部品番号	部品名	使用個数						適用号機		タイプ
			CAD		CB1100		TAD		初号機	終号機	
			H	J	NAD	TA	H	H			J
22	90106-MGE-000	ボルト, ディスク 8X20	5	5	-	-	-	-	-		
23	90131-KFK-630	ボルト, トルクス 5X10	5	5	-	-	-	-	-		
24	90305-MFT-641	ナット, U, フランジ 18MM	1	1	-	-	-	-	-		
25	90306-KFO-003	ナット, フランジ 12MM (フセラシ)	5	5	-	-	-	-	-		
26	91051-MBR-003	ベアリング, ラジアルボール 63/28	1	1	-	-	-	-	-		
27	91053-MGS-D31	ベアリング, ラジアルボール 6204UU	1	1	-	-	-	-	-		
28	91053-MM5-004	ベアリング, ラジアルボール 6304UU	1	1	-	-	-	-	-		
29	91251-MBR-003	タフスチール 37X68X7	1	1	-	-	-	-	-		
30	91254-MJC-A01	タフスチール 35X52X7.5	1	1	-	-	-	-	-		
31	91352-MCF-003	リング 51X2	1	1	-	-	-	-	-		
32	42635-MGC-JB0	ハブサブ ASSY., リヤ	1	1	-	-	-	-	-		

F-19-40

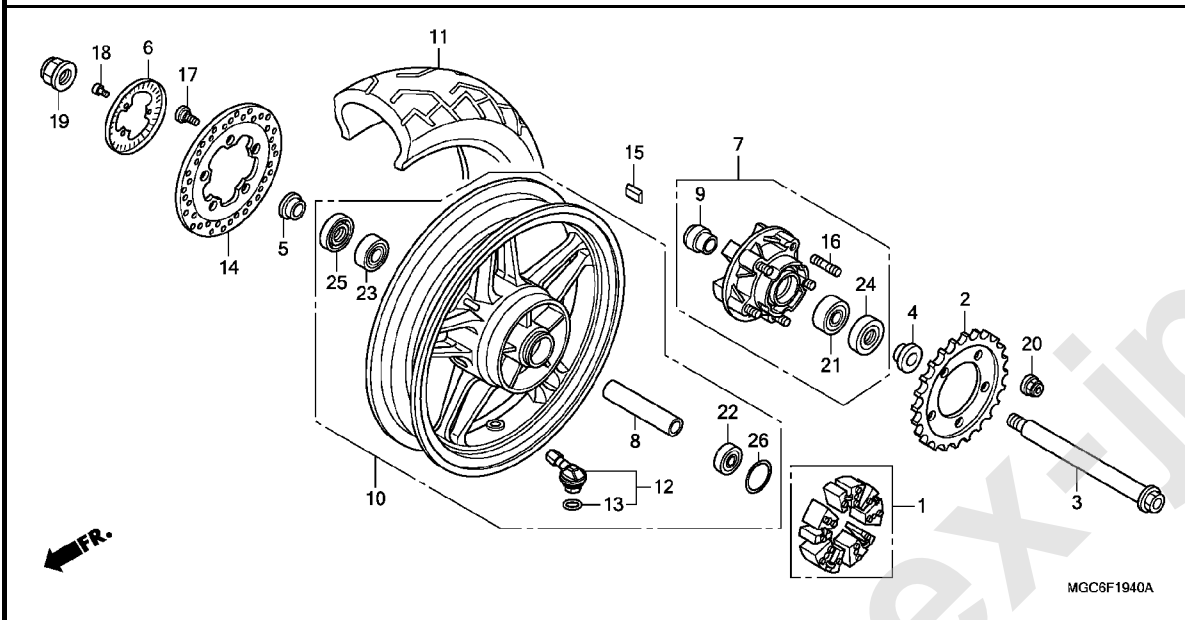
リヤホイール (CB1100TA/TAD)



見出 番号	部品番号	部品名	使用個数						適用号機		タイプ
			CAD		CB1100		TAD		初号機	終号機	
			H	J	H	J	H	J			
1	06410-MY5-730	タンパセット, ホイール	-	-	-	-	1	1	1		
2	41201-MGC-N20	スプロケット, ファイナル* リブ (40T)	-	-	-	-	1	1	1		
3	42301-MGC-N40	アクスル, リヤホイール	-	-	-	-	1	1	1		
4	42311-MGC-N20	カラー, リヤホイールサイト*	-	-	-	-	1	1	1		
5	42312-MGC-N20	カラー, リヤブレーキサイト*	-	-	-	-	1	1	1		
6	42515-MFP-J00	リンク, リヤハブサ	-	-	-	-	1	1	1		
7	42615-MGC-N40	フランジサブ ASSY, リヤ* リブ	-	-	-	-	1	1	1		
8	42620-MGC-N40	カラー, リヤアクスル* イスタンス	-	-	-	-	1	1	1		
9	42625-MGC-N20	カラー, リヤホイール* イスタンス	-	-	-	-	1	1	1		
10	42650-MGC-JE0	ホイールサブ ASSY, リヤ	-	-	-	-	1	1	1		
11	42711-MGC-003	タイヤ, リヤ (フレンチ スト)	-	-	-	-	1	1	1		
		(140/70R18 M/C 67V)									
	42711-MGC-024	タイヤ, リヤ (タンクツブ)	-	-	-	-	1	1	1		
		(140/70R18 M/C 67V)									
12	42755-MKA-D81	ハブ ASSY, クランプ イン	-	-	-	-	1	1	1		
13	42758-MKA-D81	オリング	-	-	-	-	1	1	1		
14	43251-MGC-920	ディスク, リヤブレーキ	-	-	-	-	1	1	1		
15	44721-SEA-N02	ウェイト, バランス (10G) (トウホウアエン)	-	-	-	-	N	N	N		
	44722-SEA-N02	ウェイト, バランス (20G) (トウホウアエン)	-	-	-	-	N	N	N		
	44723-SEA-N02	ウェイト, バランス (30G) (トウホウアエン)	-	-	-	-	N	N	N		
	44726-SEA-N02	ウェイト, バランス (5G) (トウホウアエン)	-	-	-	-	N	N	N		
	44727-SEA-N02	ウェイト, バランス (15G) (トウホウアエン)	-	-	-	-	N	N	N		
	44728-SEA-N02	ウェイト, バランス (25G) (トウホウアエン)	-	-	-	-	N	N	N		
16	90102-MAS-000	ボルト, スタット 12X25	-	-	-	-	5	5	5		
17	90105-MFL-D20	ボルト, フレーキディスク 8X24	-	-	-	-	5	5	5		
18	90131-KFK-630	ボルト, トルクス 5X10	-	-	-	-	3	3	3		

F-19-40

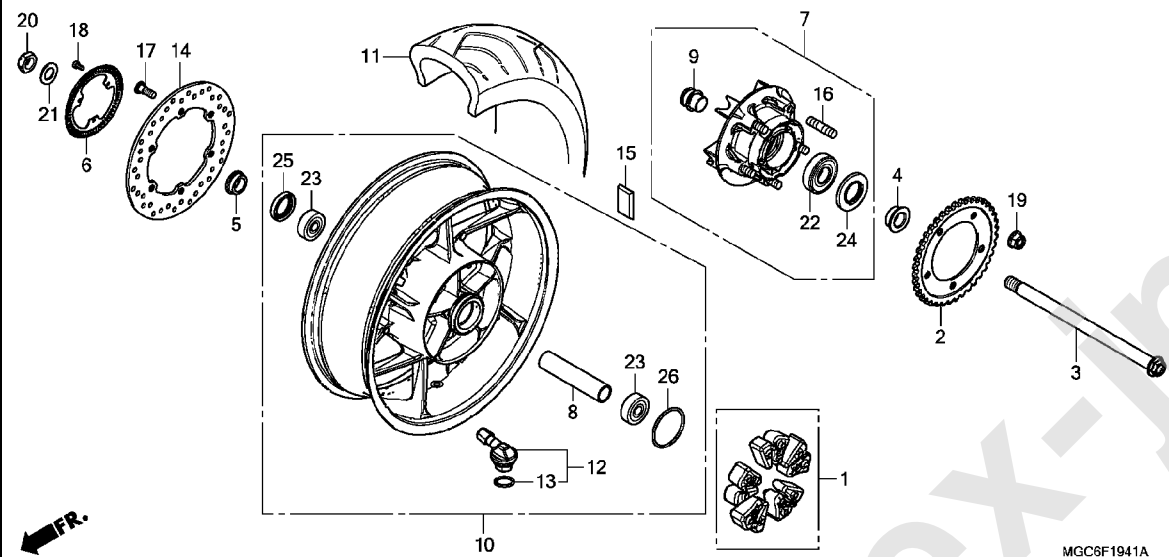
リヤホイール (CB1100TA/TAD)



見出 番号	部品番号	部品名	使用個数						適用号機		タイプ
			CAD		CB1100		TAD		初号機	終号機	
			H	J	NAD	J	TA	H			J
19	90305-MFT-641	ナット, U, フランジ 18MM	-	-	-	-	1	1	1		
20	90306-KFO-003	ナット, フランジ 12MM (フェラシ)	-	-	-	-	5	5	5		
21	91051-MBR-003	ベアリング, ラジアルボール 63/28	-	-	-	-	1	1	1		
22	91053-MGS-D31	ベアリング, ラジアルボール 6204UU	-	-	-	-	1	1	1		
23	91053-MM5-004	ベアリング, ラジアルボール 6304UU	-	-	-	-	1	1	1		
24	91251-MBR-003	ターストール 37X68X7	-	-	-	-	1	1	1		
25	91254-MJC-A01	ターストール 35X52X7.5	-	-	-	-	1	1	1		
26	91352-MCF-003	Oリング 51X2	-	-	-	-	1	1	1		

F-19-41

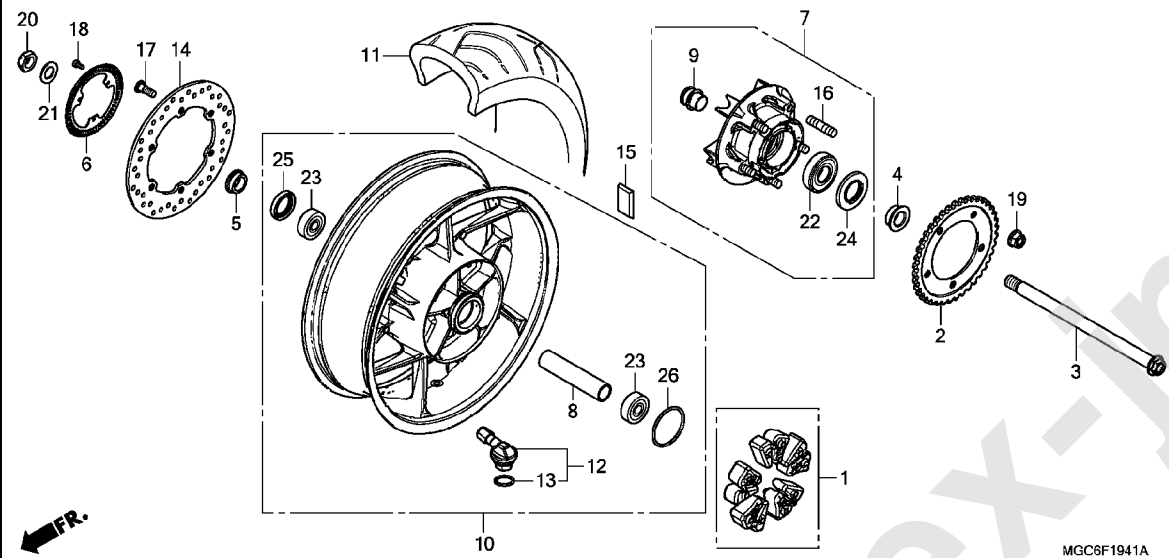
リヤホイール (CB1100NAD)



見出 番号	部品番号	部品名	使用個数						適用号機		タイプ
			CAD		CB1100 NAD		TA	TAD		初号機	
			H	J	H	J	H	H	J		
1	06410-MEJ-670	タンパセット, ホイール	-	-	1	1	-	-	-		
2	41201-MGC-N20	スプロケット, ファイナル* リブ (40T)	-	-	1	1	-	-	-		
3	42301-MGC-000	アクスル, リヤホイール	-	-	1	1	-	-	-		
4	42311-MGC-JD0	カラ, L. リヤホイールサイト	-	-	1	1	-	-	-		
5	42312-MFP-601	カラ, R. リヤホイールサイト	-	-	1	1	-	-	-		
6	42515-MFP-J00	リンク, リヤハルサー	-	-	1	1	-	-	-		
7	42615-MGC-JD0	フランジサフ ASSY, リヤ* リブ	-	-	1	1	-	-	-		
8	42620-MAZ-000	カラ, リヤアクスル* イスタンス	-	-	1	1	-	-	-		
9	42625-MBR-000	カラ-B, リヤホイール* イスタンス	-	-	1	1	-	-	-		
10	42650-MGC-JD0ZA	ホイールサフ ASSY, リヤ *TYPE2*	-	-	1	1	-	-	-		
11	42711-MGC-JD1	タイヤ, リヤ (フリチ* スト)	-	-	1	1	-	-	-		
		(180/55ZR17 M/C 73W)									
	42711-MGC-JD2	タイヤ, リヤ (タンロツ*)	-	-	1	1	-	-	-		
		(180/55ZR17 M/C 73W)									
12	42755-MKA-D81	ハルサ ASSY, クランプイン	-	-	1	1	-	-	-		
13	42758-MKA-D81	Oリング	-	-	1	1	-	-	-		
14	43251-MEJ-003	ディスク, リヤブレーキ	-	-	1	1	-	-	-		
15	44721-MGH-H21	ウェイト, バランス (10G)	-	-	N	N	-	-	-		
	44722-MGH-H21	ウェイト, バランス (15G)	-	-	N	N	-	-	-		
	44723-MGH-H21	ウェイト, バランス (20G)	-	-	N	N	-	-	-		
16	90102-MAS-000	ボルト, スタット 12X25	-	-	5	5	-	-	-		
17	90105-MFL-D20	ボルト, フレーキディスク 8X24	-	-	6	6	-	-	-		
18	90131-KFK-630	ボルト, トルクス 5X10	-	-	3	3	-	-	-		
19	90306-KFO-003	ナット, フランジ 12MM (フセラシ)	-	-	5	5	-	-	-		
20	90306-MFP-N91	ナット, U 22MM	-	-	1	1	-	-	-		

F-19-41

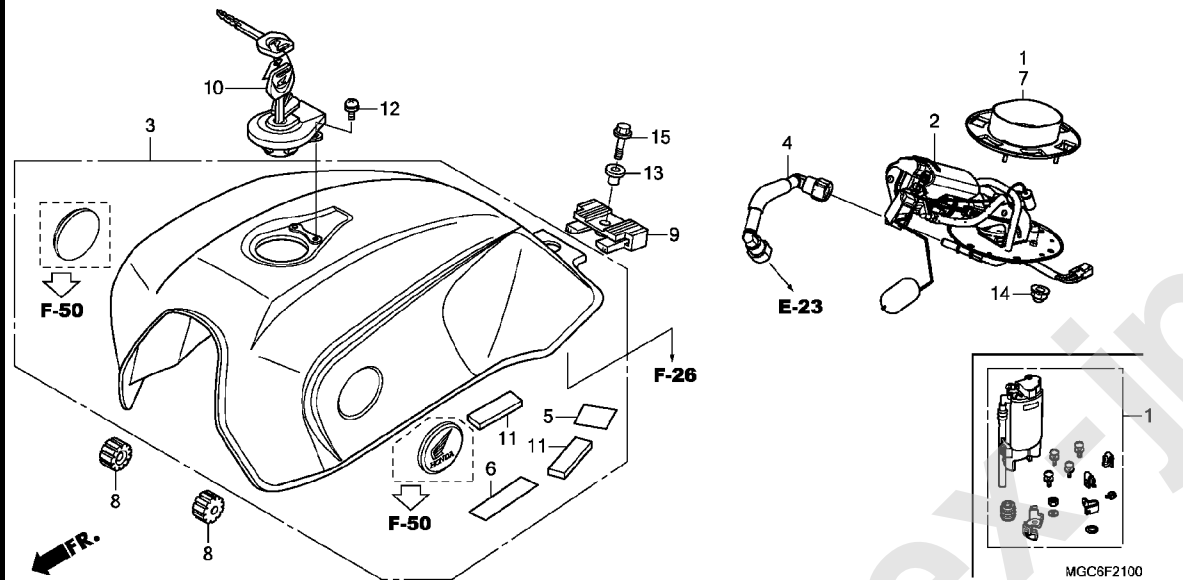
リヤホイール (CB1100NAD)



見出 部品番号	部品名	使用個数						適用号機		タイプ
		CAD		CB1100 NAD		TA	TAD		初号機	
番号		H	J	H	J	H	H	J		
21	90401-MAZ-000	ワッシャー 22X38X2.5	-	-	1	1	-	-	-	-
22	91051-MBR-003	ベアリング, ランアルホ-ル 63/28	-	-	1	1	-	-	-	-
23	91053-MAZ-003	ベアリング, ランアルホ-ル 6205X2	-	-	2	2	-	-	-	-
24	91251-MBR-003	タ-ストシ-ル 37X68X7	-	-	1	1	-	-	-	-
25	91254-MJC-A01	タ-ストシ-ル 35X52X7.5	-	-	1	1	-	-	-	-
26	91302-MS2-003	Oリング 69X2	-	-	1	1	-	-	-	-

F-21

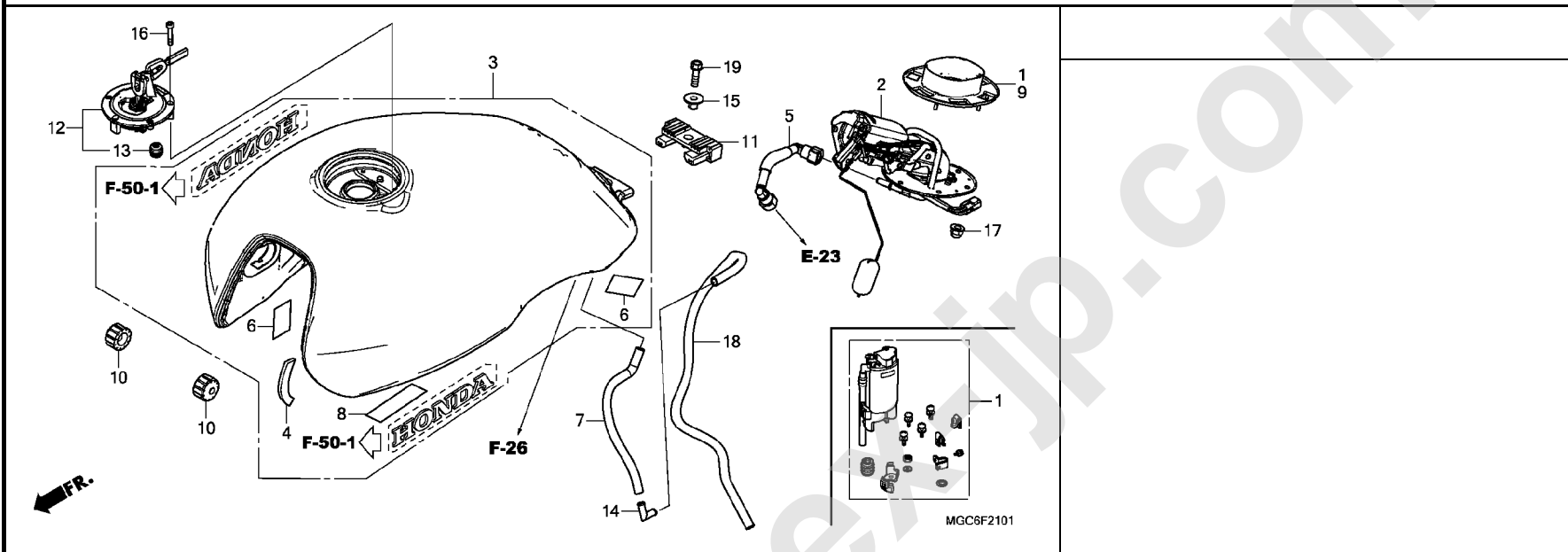
フューエルタンク / フューエルポンプ (CB1100TA/TAD)



見出 番号	部品番号	部品名	使用個数						適用号機		タイプ
			CAD		CB1100		TAD		初号機	終号機	
			H	J	H	J	H	J			
1	16011-MGC-010	フィルター-ASSY., フューエル	-	-	-	-	1	1	1		
2	16700-MGC-N21	ポンプ ASSY., フューエル	-	-	-	-	1	1	1		
3	17520-MGC-JEOZA	タンクセット, フューエル(WL)	-	-	-	-	1	1	-		
	17520-MGC-JKOZA	*TYPE1*	-	-	-	-	-	-	1		
4	17526-MGC-JB1	ホースCOMP., フューエルパイプ	-	-	-	-	1	1	1		
5	17528-KCZ-930	テープ B, タンクガード	-	-	-	-	1	1	1		
6	17535-KBH-300	フィルム, サイドカバーガード	-	-	-	-	1	1	1		
7	17574-MFA-D00	パッキン, ヘース	-	-	-	-	1	1	1		
8	17611-286-000	クッション, フロントフューエルタンク	-	-	-	-	2	2	2		
9	17613-KV3-700	クッション, フューエルタンクリヤ	-	-	-	-	1	1	1		
10	17620-MGC-003	キャップ COMP., フューエルフィルター	-	-	-	-	1	1	1		
11	31511-088-740	ラバー, パッキン-マウンティング	-	-	-	-	2	2	2		
12	45319-634-003	スクリー-ワッシャー 4X6	-	-	-	-	2	2	2		
13	80101-KB7-600	カラー 8X12	-	-	-	-	1	1	1		
14	90213-PH3-000	ナット, キャップ 6MM	-	-	-	-	6	6	6		
15	95701-08028-00	ボルト, フランジ 8X28	-	-	-	-	1	1	1		

F-21-1

フューエルタンク / フューエルポンプ (CB1100CAD/NAD)

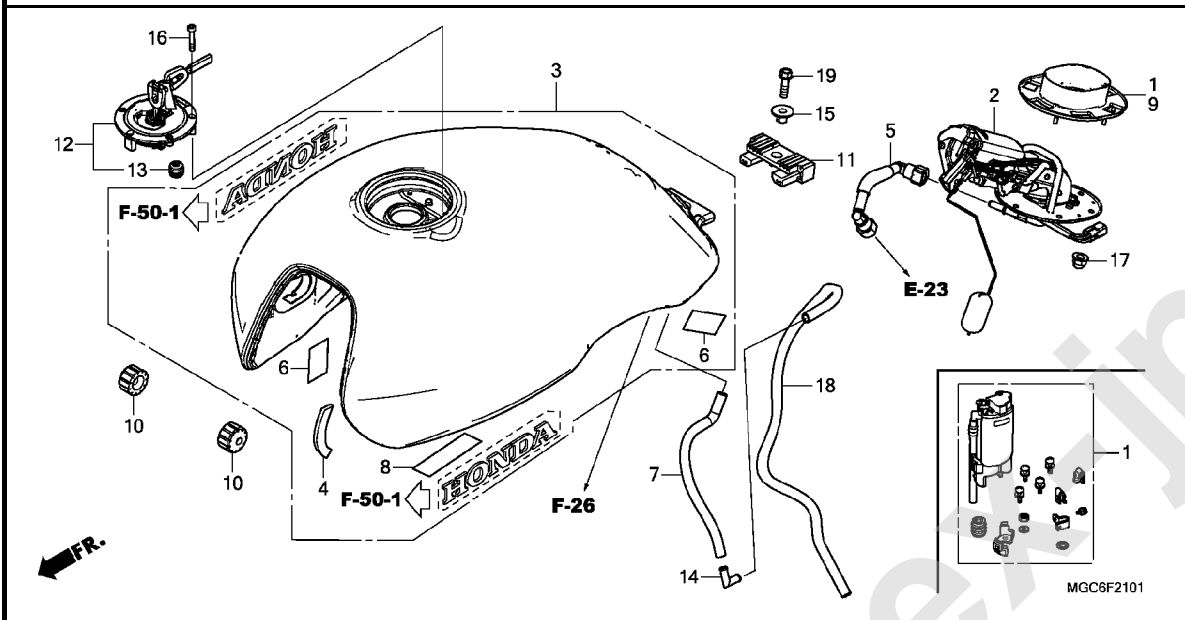


見出 番号	部品番号	部品名	使用個数								適用号機		タイプ
			CAD		CB1100 NAD		TA		TAD		初号機	終号機	
			H	J	H	J	H	J	H	J			
1	16011-MGC-010	フィルター-ASSY., フューエル	1	1	1	1	-	-	-	-			
2	16700-MGC-JB1	ポンプ ASSY., フューエル (ミツビシ)	1	1	1	1	-	-	-	-			
3	17500-MGC-JB0ZA	タンクASSY., フューエル (WL)											
		TYPE3	1	-	-	-	-	-	-	-			
	17500-MGC-JB0ZB	*TYPE2*	1	-	-	-	-	-	-	-			
	17500-MGC-JB0ZC	*TYPE1*	1	-	-	-	-	-	-	-			
	17500-MGC-JG0ZA	*TYPE2*	-	1	-	-	-	-	-	-			
	17500-MGC-JG0ZB	*TYPE1*	-	1	-	-	-	-	-	-			
	17500-MGC-JD0ZB	*TYPE1*	-	-	1	1	-	-	-	-	-----		J
	17500-MGC-JD0ZA	*TYPE2*	-	-	1	-	-	-	-	-	-----		J
	17500-MGC-JP0ZA	*TYPE1*	-	-	-	1	-	-	-	-	-----		2J
	17500-MGC-JH0ZA	*TYPE1*	-	-	-	1	-	-	-	-	-----		J
4	17521-MGC-JB0	ラバー, タンクガード	1	1	1	1	-	-	-	-			
5	17526-MGC-JB1	ホースCOMP., フューエルファイター	1	1	1	1	-	-	-	-			
6	17528-KCZ-930	テープ B, タンクガード	2	2	2	2	-	-	-	-			
7	17543-MGC-JB0	チューブ, ドレン	1	1	1	1	-	-	-	-			
8	17557-MEE-300	フィルムB, プロテクター	1	1	1	1	-	-	-	-			
9	17574-MFA-D00	パッキン, ベース	1	1	1	1	-	-	-	-			
10	17611-286-000	クッション, フロントフューエルタンク	2	2	2	2	-	-	-	-			
11	17613-KV3-700	クッション, フューエルタンクリヤ	1	1	1	1	-	-	-	-			
12	17620-MJE-D01	キャップ COMP., フューエルファイター	1	-	1	-	-	-	-	-	-----	1501097	
	17620-MJE-D02		1	-	1	-	-	-	-	-	1501098	-----	
			-	1	-	1	-	-	-	-			
13	17621-MGP-D61	シール, フリーザー	1	1	1	1	-	-	-	-			
14	19103-MB9-000	シヨイント, チューブ	1	1	1	1	-	-	-	-			
15	80101-KB7-600	カラー 8X12	1	1	1	1	-	-	-	-			

3

F-21-1

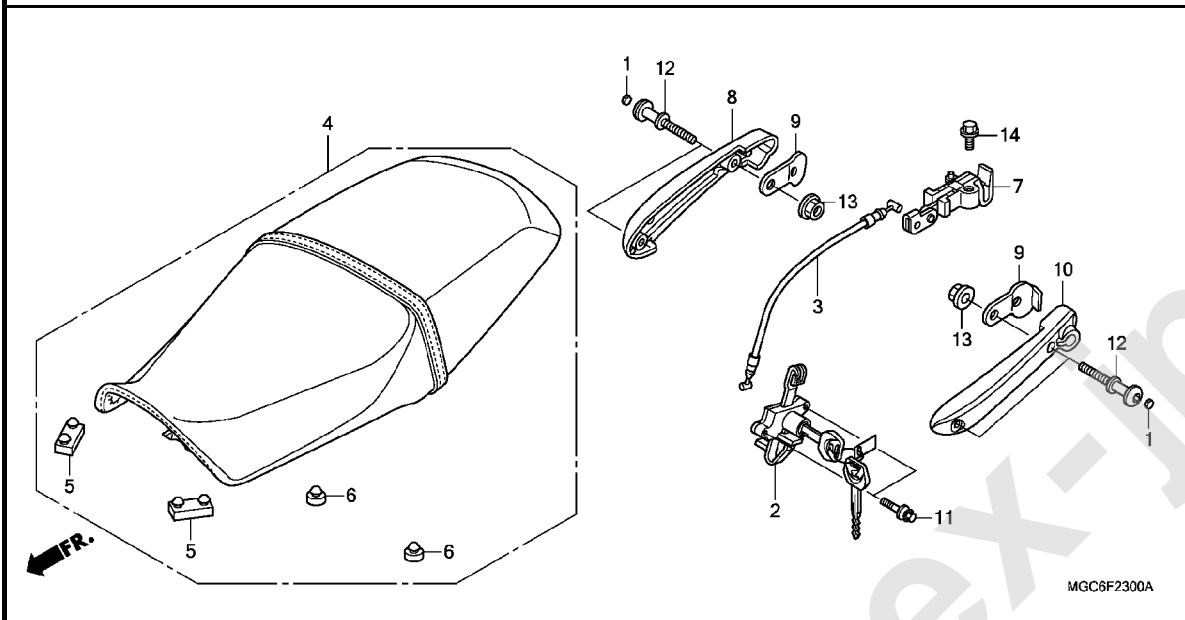
フューエルタンク / フューエルポンプ (CB1100CAD/NAD)



見出 番号	部品番号	部品名	使用個数				適用号機		タイプ	
			CAD		CB1100		初号機	終号機		
			H	J	NAD	J			TA	H
16	90110-MGP-D60	ボルト, ソケット 4X24 (ステンレス) ..	3	3	3	3	-	-	-	
17	90213-PH3-000	ナット, キャップ 6MM	6	6	6	6	-	-	-	
18	95005-80600-50	チューブ 8X600 (95005-80001-50M)	1	1	1	1	-	-	-	
19	95701-08028-00	ボルト, フランジ 8X28	1	1	1	1	-	-	-	

F-23

シート (CB1100TA/TAD)

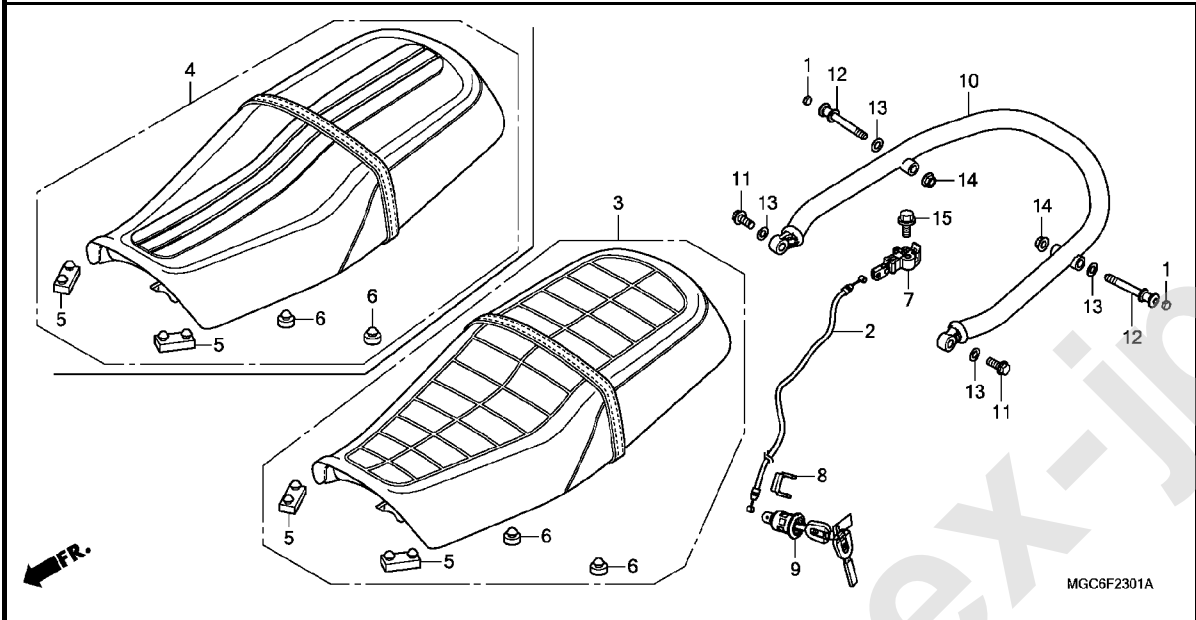


MGC6F2300A

見出 番号	部品番号	部品名	使用個数						適用号機		タイプ
			CAD		CB1100		TAD		初号機	終号機	
			H	J	H	J	H	J			
1	12392-MJO-000	フック, 6カク 6MM	-	-	-	-	4	4	4		
2	77110-MBG-D01	ロックASSY, シート	-	-	-	-	1	1	1		
3	77156-MGC-D31	ケーブル, シートロック	-	-	-	-	1	1	1		
4	77200-MGC-J81	シートASSY, タブル	-	-	-	-	1	1	1		
5	77205-286-000	ラバー-B, シートセッティング	-	-	-	-	2	2	2		
6	77215-GC2-000	ラバー-B, シートストッパー	-	-	-	-	2	2	2		
7	77220-KY6-010	フック, シートキャッチ	-	-	-	-	1	1	1		
8	84110-MGC-N20	カバーニッシュ, R. サイト	-	-	-	-	1	1	1		
9	84111-MGC-000	プレート, カバーニッシュ	-	-	-	-	2	2	2		
10	84120-MGC-N20	カバーニッシュ, L. サイト	-	-	-	-	1	1	1		
11	90008-MZ7-000	ボルト, フレークオフ 6MM	-	-	-	-	2	2	2		
12	90127-MGC-J80	ボルト, フック	-	-	-	-	4	4	4		
13	94050-08000	ナット, フランジ 8MM	-	-	-	-	2	2	2		
14	95701-06014-00	ボルト, フランジ 6X14	-	-	-	-	1	1	1		

F-23-1

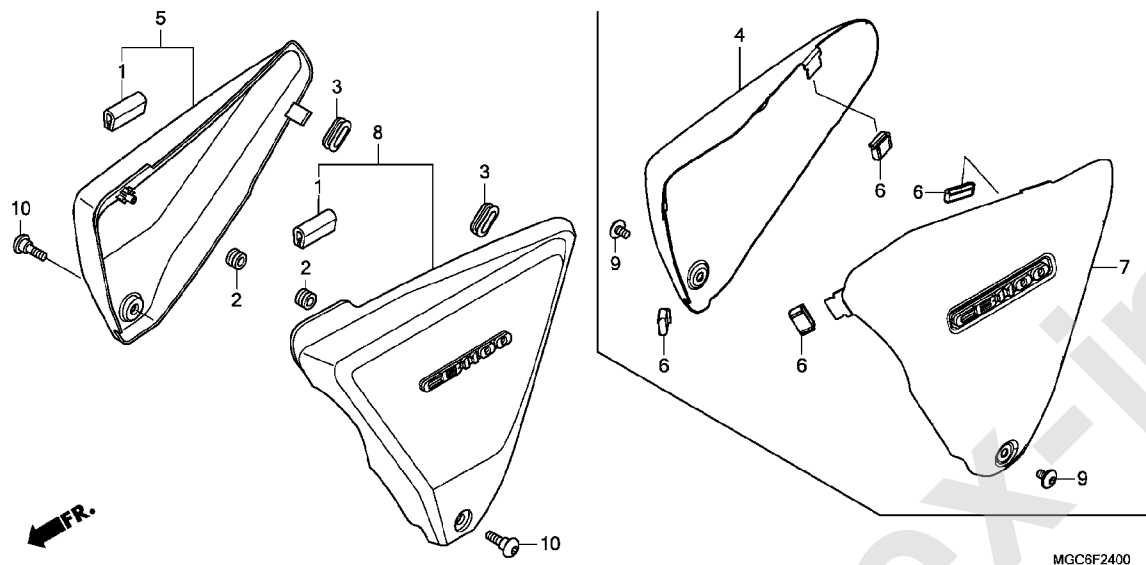
シート (CB1100CAD/NAD)



見出 番号	部品番号	部品名	使用個数								適用号機		タイプ
			CAD		CB1100 NAD		TA		TAD		初号機	終号機	
			H	J	H	J	H	J	H	J			
1	12392-MJO-000	プラグ, 6カク 6MM	2	2	2	2	-	-	-	-			
2	77156-MGC-JB1	ケーブル, シートロック	1	1	1	1	-	-	-	-			
3	77200-MGC-JB1ZA	シートASSY., ダブル *TYPE1*	1	1	-	-	-	-	-	-			
4	77200-MGC-JD1ZA	シートASSY., ダブル *TYPE1*	-	-	1	1	-	-	-	-			J
	77200-MGC-JP1ZA	*TYPE1*	-	-	-	1	-	-	-	-			2J
5	77205-286-000	ラバ-B, シートセツテイング	2	2	2	2	-	-	-	-			
6	77215-GC2-000	ラバ-B, シートストッパー	2	2	2	2	-	-	-	-			
7	77220-KY6-010	フック, シートキャッチ	1	1	1	1	-	-	-	-			
8	77235-MJE-D00	プレート, ロックキーセツテイング	1	1	1	1	-	-	-	-			
9	77239-MJE-D02	キー, シートロック (WAVE)	1	-	1	-	-	-	-	-		1501097	
	77239-MJE-D03		1	-	1	-	-	-	-	-	1501098		
			-	1	-	1	-	-	-	-			
10	84150-MGC-JB0	ガーニツシCOMP., リヤ	1	1	-	-	-	-	-	-			
	84150-MGC-JD0		-	-	1	1	-	-	-	-			
11	90103-KEZ-900	ボルト, スペシャルフランジ 8X20	2	2	2	2	-	-	-	-			
12	90127-MGC-JB0	ボルト, フック 8X55	2	2	2	2	-	-	-	-			
13	90501-MM8-610	ワッシャー, フレイ 8MM	4	4	4	4	-	-	-	-			
14	94050-08000	ナット, フランジ 8MM	2	2	2	2	-	-	-	-			
15	95701-06014-00	ボルト, フランジ 6X14	1	1	1	1	-	-	-	-			

F-24

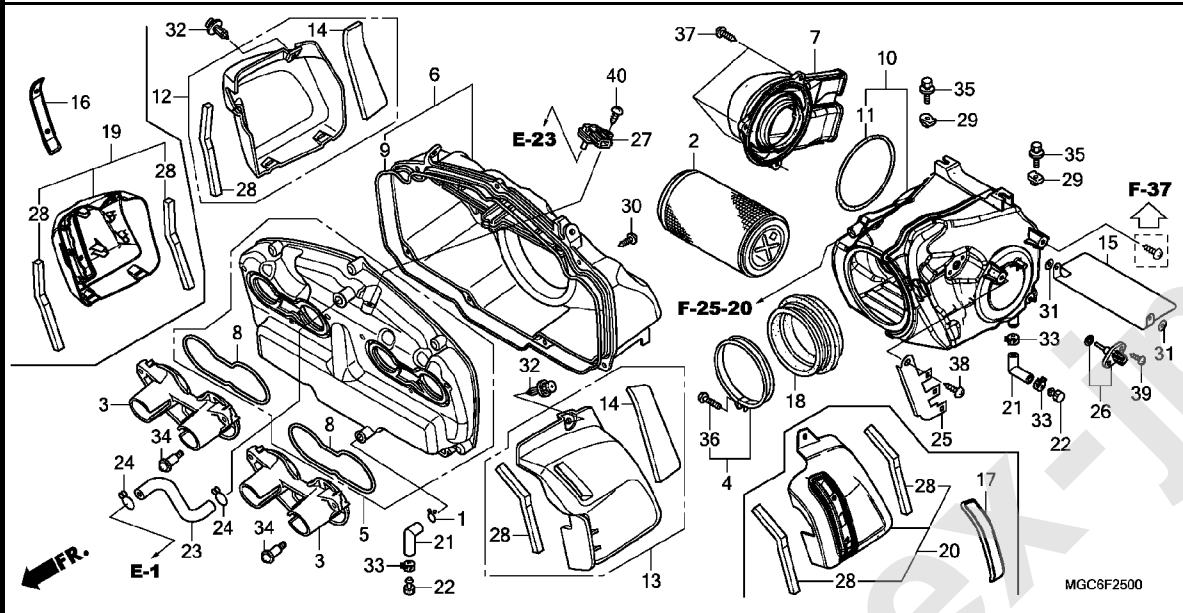
サイドカバー



見出 番号	部品番号	部品名	使用個数						適用号機		タイプ
			CAD		CB1100		TAD		初号機	終号機	
			H	J	NAD	TA	H	H			J
1	17516-KCZ-000ZB	トリム, フューエルタンク *NH1* ブラック	-	-	-	-	2	2	2		
2	53133-KR1-760	クローメット, イグニッションカバー	-	-	-	-	2	2	2		
3	83124-MN5-000	ラバー, エンジンサイトカバー	-	-	-	-	2	2	2		
4	83600-MGC-JB0	カバーASSY., R. サイト(WL)	1	1	1	1	-	-	-		
5	83600-MGC-N00ZB	カバーセット, R. サイト(WL) *NHBO1* グラファイトブラック	-	-	-	-	1	1	1		
6	83621-MGC-JB0	ラバー, サイトカバー	4	4	4	4	-	-	-		
7	83700-MGC-JB0	カバーASSY., L. サイト(WL)	1	1	1	1	-	-	-		
8	83700-MGC-N00ZB	カバーセット, L. サイト(WL) *NHBO1* グラファイトブラック	-	-	-	-	1	1	1		
9	90105-MM4-000	スクリュー, パン 6X10	2	2	2	2	-	-	-		
10	90106-KCZ-000	スクリュー, スペシャル 6MM	-	-	-	-	2	2	2		

F-25

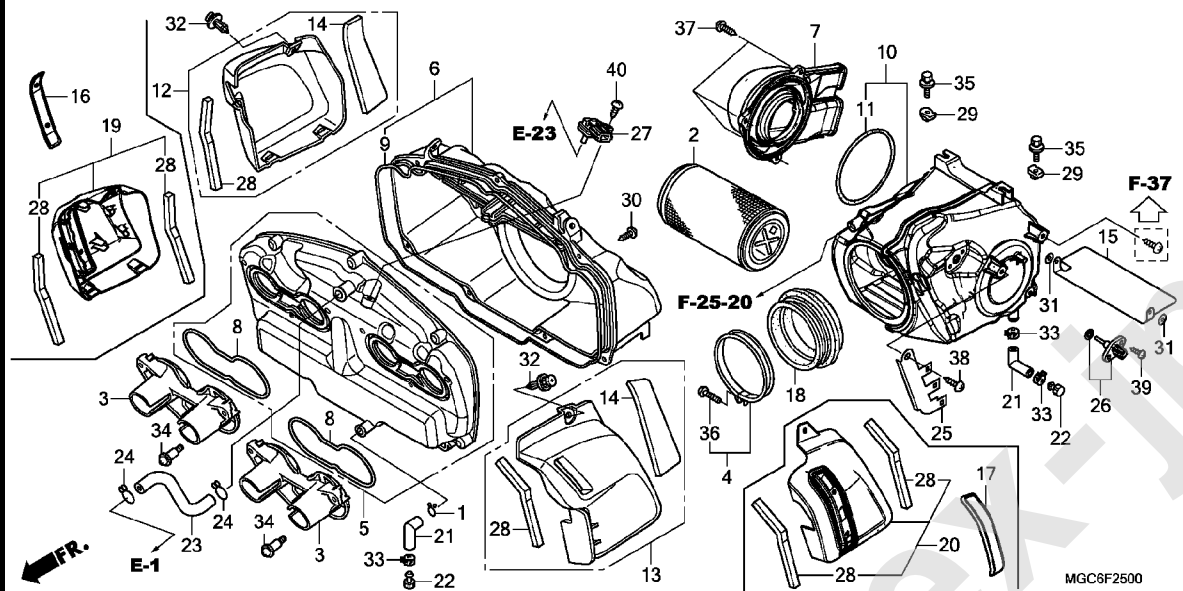
エアークリーナー



見出 番号	部品番号	部品名	使用個数								適用号機		タイプ
			CAD		CB1100		TA		TAD		初号機	終号機	
			H	J	H	J	H	J	H	J			
1	15771-KV6-000	クリップ, オイルドレンチューブ	1	1	1	1	1	1	1	1			
2	17210-MEJ-981	エレメント, エアークリーナー	1	1	1	1	1	1	1	1			
3	17225-MGC-000	ファンネル, エアークリーナー	2	2	2	2	2	2	2	2			
4	17228-MEJ-003	バンド, エアークリーナーコネクティング	1	1	1	1	1	1	1	1			
5	17230-MGC-000	ケースA, エアークリーナー	1	1	1	1	1	1	1	1			
6	17231-MGC-000	ケースB, エアークリーナー	1	1	1	1	1	1	1	1			
7	17235-MGC-JB0	タクトCOMP., エアークリーナー	1	1	1	1	1	1	1	1			
8	17237-MGC-000	シール, エアークリーナー	2	2	2	2	2	2	2	2			
9	17238-MGC-000	シール, エアークリーナーケース	1	1	1	1	1	1	1	1			
10	17240-MGC-010	ケースC, エアークリーナー	1	1	1	1	1	1	1	1			
11	17241-MEJ-003	シール, エアークリーナーケース	1	1	1	1	1	1	1	1			
12	17241-MGC-000	カバーCOMP., R. エアークリーナーサイト	-	-	-	-	-	1	1	1			
13	17242-MGC-000	カバーCOMP., L. エアークリーナーサイト	-	-	-	-	-	1	1	1			
14	17243-MGC-300	マット, エアークリーナーサイトカバー	-	-	-	-	-	2	2	2			
15	17246-MGC-000	ラバー, ヒートガード	1	1	1	1	1	1	1	1			
16	17251-MGC-JB0	プレート, R. エアークリーナーサイト	1	1	1	1	-	-	-	-			
17	17252-MGC-JB0	プレート, L. エアークリーナーサイト	1	1	1	1	-	-	-	-			
18	17260-MEJ-003	チューブ, エアークリーナーコネクティング	1	1	1	1	1	1	1	1			
19	17260-MGC-JB0	カバーCOMP., R. エアークリーナーサイト	1	1	1	1	-	-	-	-			
20	17265-MGC-JB0	カバーCOMP., L. エアークリーナーサイト	1	1	1	1	-	-	-	-			
21	17366-428-670	チューブA, ドレン	2	2	2	2	2	2	2	2			
22	17370-382-870	プラグ, フリーザーチューブ	2	2	2	2	2	2	2	2			
23	17542-MGC-000	チューブ, エンジンフリーザー	1	1	1	1	1	1	1	1			
24	17554-MB0-000	クリップ, フリーザーチューブ	2	2	2	2	2	2	2	2			
25	32123-MGC-000	ステー, ガフラー	1	1	1	1	1	1	1	1			

F-25

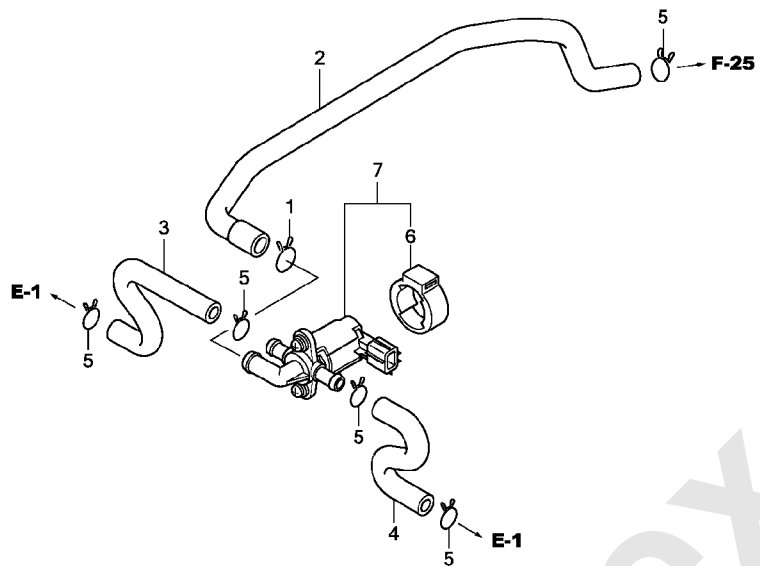
エアークリーナー



見出 番号	部品番号	部品名	使用個数						適用号機		タイプ
			CAD		CB1100		TAD		初号機	終号機	
			H	J	NAD	TA	H	H			J
26	37880-KWW-C01	センサーASSY., エアテンプレチャージャー	1	1	1	1	1	1	1		
27	46401-TM8-A01	センサー-A, マスターハーフ レジスター	1	1	1	1	1	1	1		
28	50132-MFJ-J00	マットA, ヒートプロテクター	4	4	4	4	2	2	2		
29	84601-HA7-670	ナット, フェンダーセッティング	2	2	2	2	2	2	2		
30	90105-MFJ-D00	スクリュー, タッピンク 4X18 (DELTA PT)	7	7	7	7	7	7	7		
31	90313-172-000	ナット, スピンドル 4MM	2	2	2	2	2	2	2		
32	90683-GR1-003	クリップ, ホットイカバネ	2	2	2	2	2	2	2		
33	91406-MS8-000	クランプ, チューブ (D14.5)	3	3	3	3	3	3	3		
34	91508-MGP-D00	スクリュー, パン 5MM	6	6	6	6	6	6	6		
35	93404-06014-07	ホルトワッシャー 6X14	2	2	2	2	2	2	2		
36	93500-05025-0A	スクリュー, パン 5X25	1	1	1	1	1	1	1		
37	93903-25580	スクリュー, タッピンク 5X25	3	3	3	3	3	3	3		
38	93903-26280	スクリュー, タッピンク 6X16	1	1	1	1	1	1	1		
39	93911-25420	スクリュー, タッピンク 5X16	2	2	2	2	2	2	2		
40	93911-25680	スクリュー, タッピンク 5X25 (PO)	1	1	1	1	1	1	1		

F-25-20

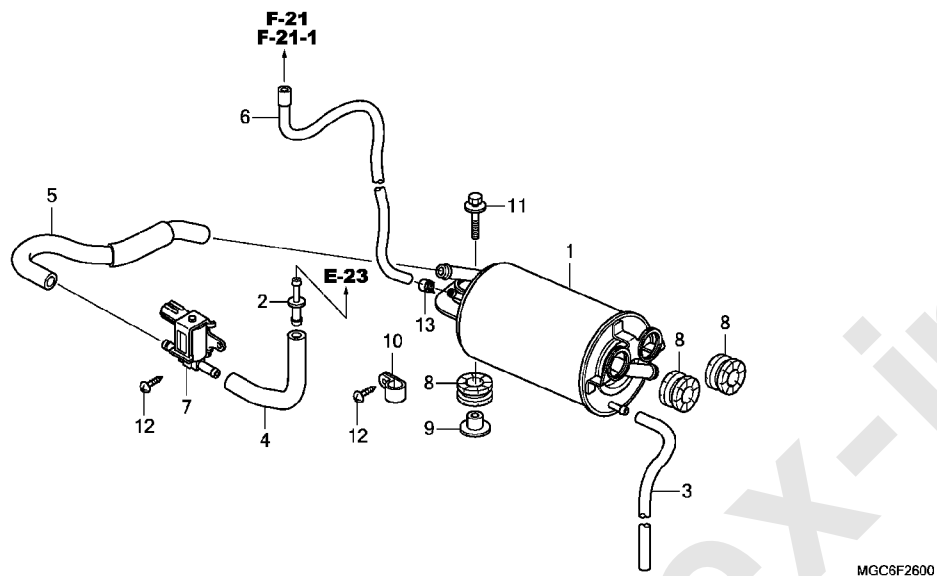
エアージェクションバルブ



見出 番号	部品番号	部品名	使用個数								適用号機		タイプ
			CAD		CB1100		TA		TAD		初号機	終号機	
			H	J	H	J	H	J	H	J			
1	17554-MBO-000	クリップ, フリーサーチューブ	1	1	1	1	1	1	1	1			
2	17701-MGC-000	チューブ C, エアージェクションコントロールバルブ	1	1	1	1	1	1	1	1			
3	17702-MGC-000	チューブ, R. エアージェクションコントロールバルブ	1	1	1	1	1	1	1	1			
4	17703-MGC-000	チューブ, L. エアージェクションコントロールバルブ	1	1	1	1	1	1	1	1			
5	17724-102-700	クリップ, サブタンクホース	5	5	5	5	5	5	5	5			
6	36172-MCA-A61	サスペンション, ソレノイドバルブ	1	1	1	1	1	1	1	1			
7	36450-MCA-A62	バルブ ASSY., エキゾーストエアージェクション	1	1	1	1	1	1	1	1			

F-26

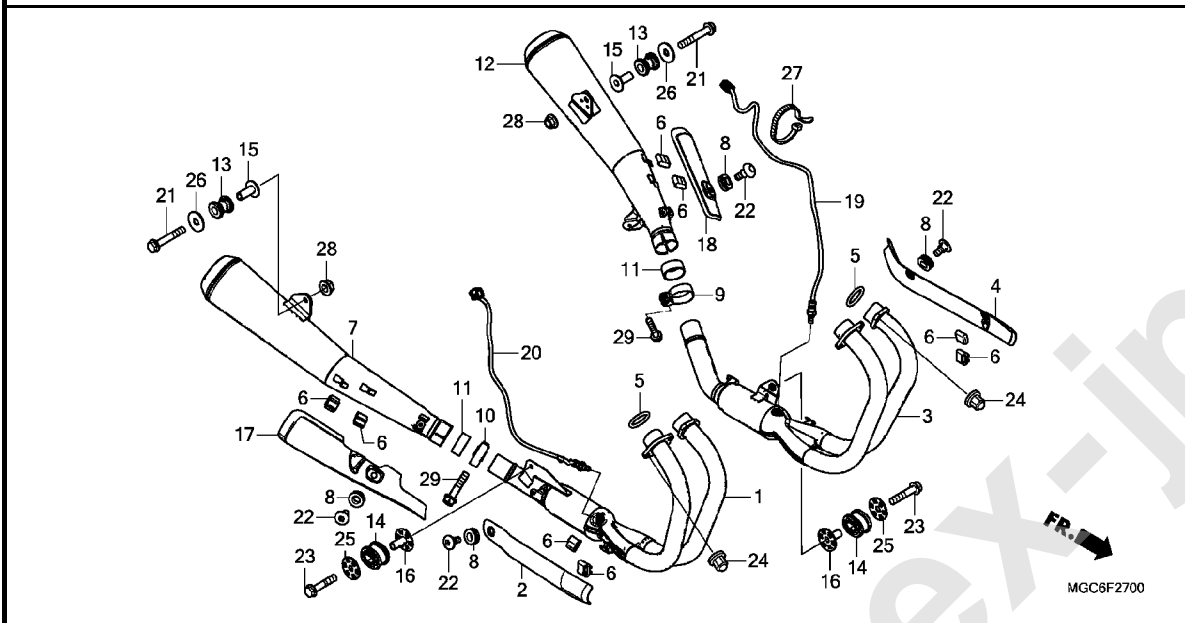
キャニスター



見出 番号	部品番号	部品名	使用個数						適用号機		タイプ
			CAD		CB1100		TAD		初号機	終号機	
			H	J	H	J	H	J			
1	17410-MGC-A21	キャニスターCOMP.	1	1	1	1	1	1			
2	17445-MGC-JB0	ジヨイント,オリフィス 0.75	1	1	1	1	1	1			
3	17470-MGC-A20	チューブ,キャニスタードレン	1	1	1	1	1	1			
4	17554-MGC-A20	チューブ,ハージコントロールバルブ									
5	17555-MGC-A20	チューブ,キャニスターハージコントロール バルブ	1	1	1	1	1	1			
6	17556-MGC-JB0 17556-MGC-JE0	チューブ,フューエルタンクキャニスター	1	1	1	1	-	-			
7	36162-PLC-003	バルブ,ハージコントロールソレノイド	1	1	1	1	1	1			
8	52112-MCA-000	ラバー,ジヨイントプレート	3	3	3	3	3	3			
9	61105-MFR-670	カラ-A,フロントフェンター	1	1	1	1	1	1			
10	90628-750-000	クリップ (14MM)	1	1	1	1	1	1			
11	93404-06025-00	ボルトワッシャー 6X25	1	1	1	1	1	1			
12	93911-25420	スクリュー,タツピング 5X16	3	3	3	3	3	3			
13	95002-40800-08	クランプ,チューブ (D8)	1	1	1	1	1	1			

F-27

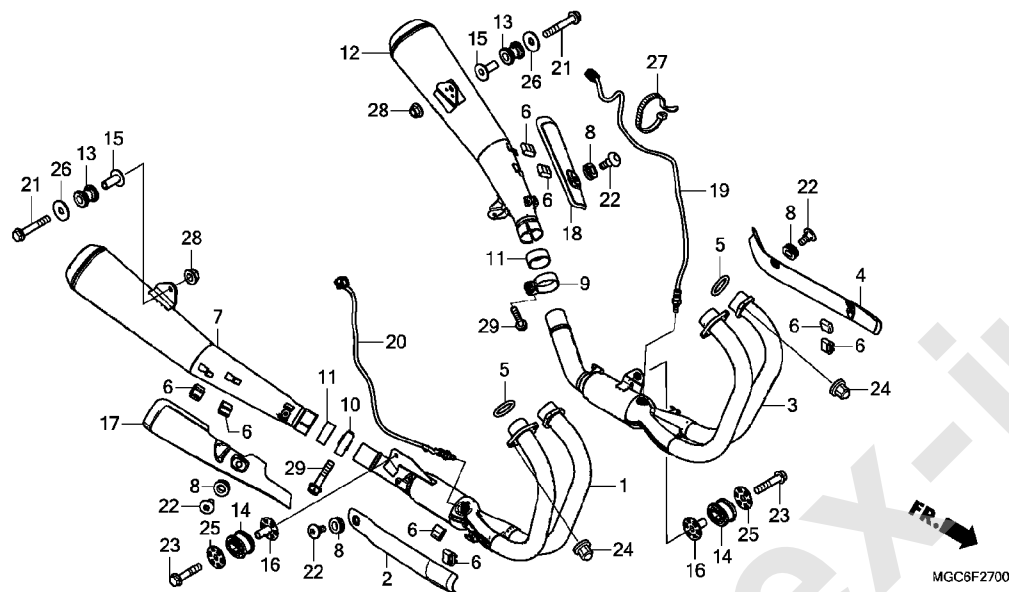
エキゾーストマフラー



見出 番号	部品番号	部品名	使用個数						適用号機		タイプ
			CAD		CB1100		TAD		初号機	終号機	
			H	J	NAD	TA	H	J			
1	18150-MGC-JB1	パイプ COMP., R. エキゾースト	1	1	1	1	1	1	1		
2	18151-MGC-N20	プロテクター, R. エキゾースト	1	1	1	1	1	1	1		
3	18250-MGC-JB1	パイプ COMP., L. エキゾースト	1	1	1	1	1	1	1		
4	18251-MGC-N20	プロテクター, L. エキゾースト	1	1	1	1	1	1	1		
5	18291-MM5-860	ガasket, エキゾーストパイプ	4	4	4	4	4	4	4		
6	18293-MCA-A20	ラバー, プロテクターパッキン	8	8	8	8	8	8	8		
7	18310-MGC-JB1	マフラー-COMP., R.	1	1	1	1	-	-	-		
	18310-MGC-JF1		-	-	-	-	1	1	1		
8	18357-MCG-000	ラバー, プロテクターマウンティング	4	4	4	4	4	4	4		
9	18375-413-000	バンド, R. リヤマフラー (L. サイト)	1	1	1	1	1	1	1		
10	18376-413-000	バンド, L. リヤマフラー (R. サイト)	1	1	1	1	1	1	1		
11	18392-MG7-750	パッキン, マフラー	2	2	2	2	2	2	2		
12	18410-MGC-JB1	マフラー-COMP., L.	1	1	1	1	-	-	-		
	18410-MGC-JF1		-	-	-	-	1	1	1		
13	18421-MGC-JB0	ラバー, マフラーマウンティング	2	2	2	2	-	-	-		
	18421-MBT-D21		-	-	-	-	2	2	2		
14	18422-MFJ-D10	ラバー, エキゾーストパイプマウンティング	2	2	2	2	2	2	2		
15	18422-MGC-JB0	カラー, マフラーマウンティング	2	2	2	2	-	-	-		
	18422-MGC-N20		-	-	-	-	2	2	2		
16	18423-MGC-N20	カラー, エキゾーストパイプマウンティング	2	2	2	2	2	2	2		
17	18425-MGC-JB1	カバー, R. マフラー	1	1	1	1	1	1	1		
18	18525-MGC-JB1	カバー, L. マフラー	1	1	1	1	1	1	1		
19	36531-MGC-JB1	センサー, O2 (NGK)	1	1	1	1	1	1	1		
20	36531-MGC-N21	センサー, O2 (NGK)	1	1	1	1	1	1	1		

F-27

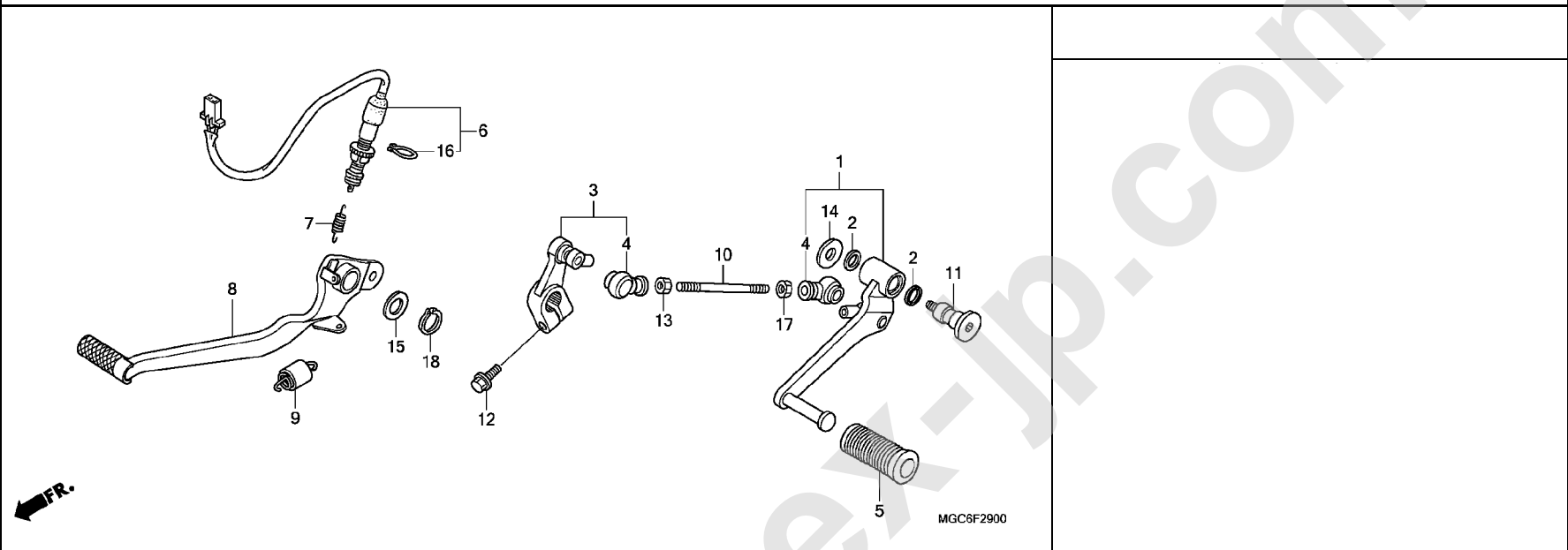
エキゾーストマフラー



見出 番号	部品番号	部品名	使用個数						適用号機		タイプ
			CAD		CB1100		TAD		初号機	終号機	
			H	J	NAD	TA	H	H	J		
21	90107-MCT-000	ボルト, フランジ 8X35	2	2	2	2	-	-	-		
	90158-MB1-000	ボルト, スペシャルフランジ 8X45 ..	-	-	-	-	2	2	2		
22	90114-MCJ-000	スクリュー, スペシャル 6X14	4	4	4	4	4	4	4		
23	90122-MM2-000	ボルト, スペシャルフランジ 8X40 ..	2	2	2	2	2	2	2		
24	90304-ME1-670	ナット, キャップ 8MM	8	8	8	8	8	8	8		
25	90501-MGC-N20	ワッシャー 8.5X38	2	2	2	2	2	2	2		
26	90504-ME4-000	ワッシャー 8.5X26	2	2	2	2	2	2	2		
27	90651-KV6-003	バンド, ワイヤ 165MM (フック)	1	1	1	1	1	1	1		
28	94050-08040	ナット, フランジ 8MM	2	2	2	2	2	2	2		
29	95701-08038-00	ボルト, フランジ 8X38	2	2	2	2	2	2	2		

F-29

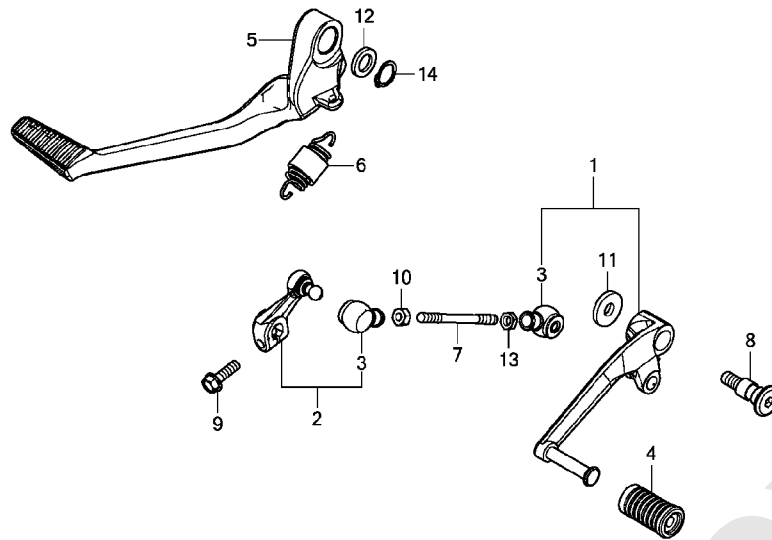
ペダル (CB1100TA/TAD)



見出 番号	部品番号	部品名	使用個数						適用号機		タイプ
			CAD		CB1100		TAD		初号機	終号機	
			H	J	NAD	J	H	J			
1	24705-MGC-000	ペダルCOMP., チエンジ	-	-	-	-	1	1	1		
2	24706-MK3-770	ラバー タストシール	-	-	-	-	2	2	2		
3	24710-MGC-000	アームCOMP., チエンジ	-	-	-	-	1	1	1		
4	24724-422-000	カバー タスト	-	-	-	-	2	2	2		
5	24781-KR3-770	ラバー, キーチェンジペダル	-	-	-	-	1	1	1		
6	35350-MGC-013	スイッチASSY., リヤーストップ	-	-	-	-	1	1	1		
7	35357-MBR-000	スプリング, ストップスイッチ	-	-	-	-	1	1	1		
8	46500-MGC-000	ペダル, リヤーフレーキ	-	-	-	-	1	1	1		
9	46511-KZ4-J00	スプリング ASSY., リヤーフレーキリターン	-	-	-	-	1	1	1		
10	90065-MW3-A90	ボルト, タイロツト	-	-	-	-	1	1	1		
11	90115-KAF-000	ボルト, チエンジヒボツト	-	-	-	-	1	1	1		
12	90118-KY1-000	ボルト, フランジ 6X20	-	-	-	-	1	1	1		
13	90201-KV3-700	ナツトB, タイロツト (ヒタリネジ)	-	-	-	-	1	1	1		
14	90426-355-000	ワッシャー, ローターセツテイング	-	-	-	-	1	1	1		
15	90557-230-000	ワッシャー 15. 2X25	-	-	-	-	1	1	1		
16	90601-KAF-003	クリツプ, スイツチカバー	-	-	-	-	1	1	1		
17	94002-06020-0S	ナツト, 6カク 6MM	-	-	-	-	1	1	1		
18	94511-15000	サークリツプ, エキスターナル 15MM	-	-	-	-	1	1	1		

F-29-1

ペダル (CB1100CAD/NAD)

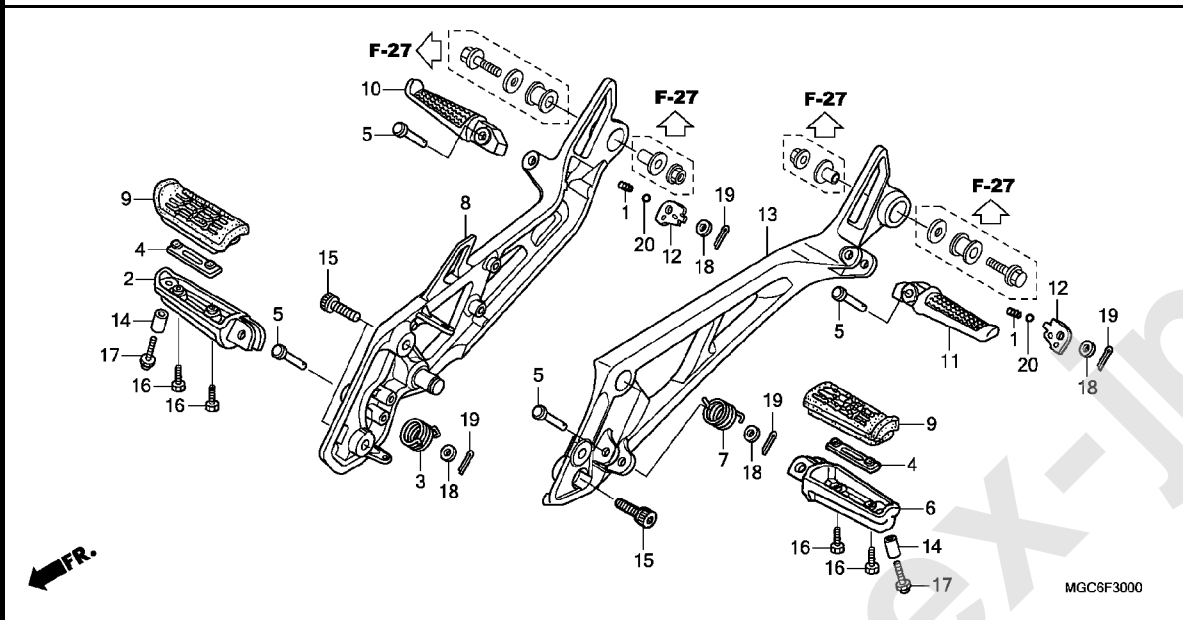


MGC6F2901

見出 番号	部品番号	部品名	使用個数								適用号機		タイプ
			CAD		CB1100		TA		TAD		初号機	終号機	
			H	J	NAD	J	H	H	J	J			
1	24705-MEJ-B00	ペダルCOMP., チェンジ	1	1	1	1	-	-	-	-	-	-	
2	24710-MGC-000	アームCOMP., チェンジ	1	1	1	1	-	-	-	-	-	-	
3	24724-422-000	カバー, タスト	2	2	2	2	-	-	-	-	-	-	
4	24781-KR3-770	ラバー, キーチェンジペダル	1	1	1	1	-	-	-	-	-	-	
5	46500-MGC-JB0	ペダルCOMP., リヤフブレーキ	1	1	1	1	-	-	-	-	-	-	
6	46511-KZ4-J00	スプリング ASSY., リヤフブレーキリターン	1	1	1	1	-	-	-	-	-	-	
7	90101-MGR-670	ボルト, タイロッド	1	1	1	1	-	-	-	-	-	-	
8	90115-MBR-J10	ボルト, チェンジヒョット	1	1	1	1	-	-	-	-	-	-	
9	90118-KY1-000	ボルト, フランジ 6X20	1	1	1	1	-	-	-	-	-	-	
10	90201-KV3-700	ナットB, タイロッド (ヒタリネジ)	1	1	1	1	-	-	-	-	-	-	
11	90426-355-000	ワッシャー, ローターセッティング	1	1	1	1	-	-	-	-	-	-	
12	90557-230-000	ワッシャー 15.2X25	1	1	1	1	-	-	-	-	-	-	
13	94002-06020-0S	ナット, 6カク 6MM	1	1	1	1	-	-	-	-	-	-	
14	94511-15000	サークルワッシャー, エキスターナル 15MM	1	1	1	1	-	-	-	-	-	-	

F-30

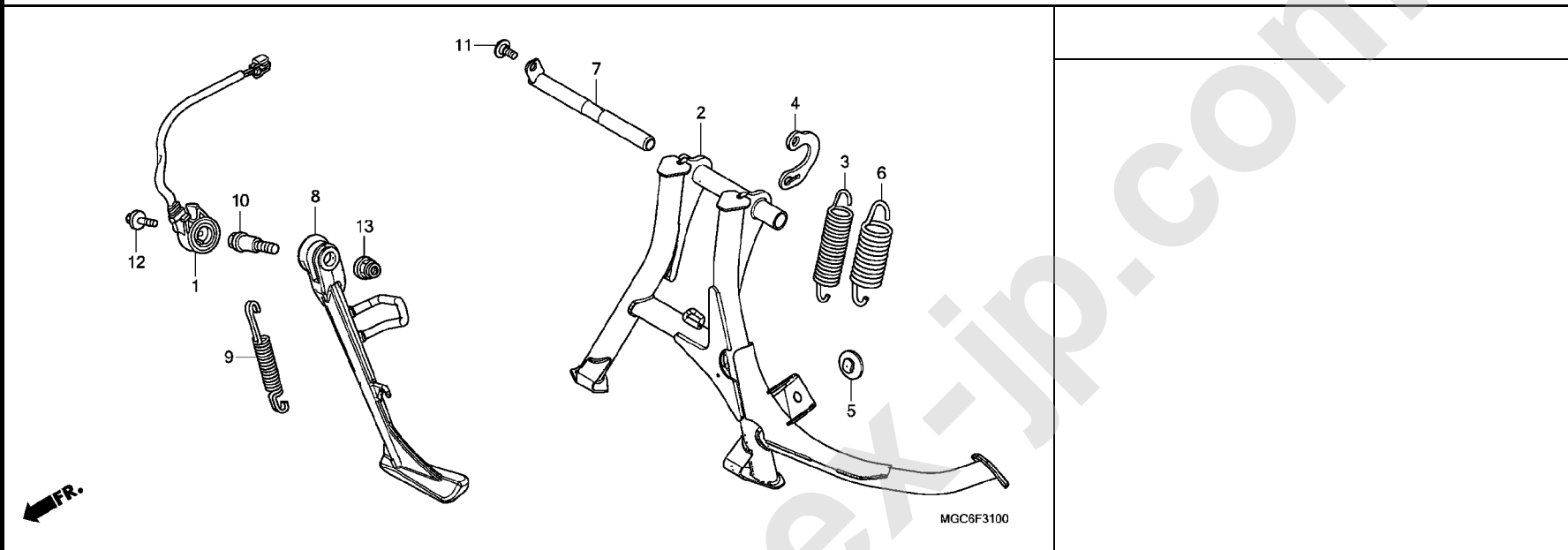
ステップ



見出 番号	部品番号	部品名	使用個数						適用号機		タイプ
			CB1100						初号機	終号機	
			CAD		MAD		TAD				
H	J	H	J	H	J	H	J				
1	28333-300-000	スフリンク, キックスターストッパ	2	2	2	2	2	2			
2	50612-MM5-000	アーム, R. ステップ	1	1	1	1	1	1			
3	50617-MM5-000	スフリンク, R. ステップリターン	1	1	1	1	1	1			
4	50619-MM5-000	プレート, ステップセッティング	2	2	2	2	2	2			
5	50639-MLO-010	ピン, ステップ	4	4	4	4	4	4			
6	50642-MM5-000	アーム, L. ステップ	1	1	1	1	1	1			
7	50644-MM5-000	スフリンク, L. ステップリターン	1	1	1	1	1	1			
8	50650-MGC-JB0	ホルダー, R. ステップ	1	1	1	-	-	-			
	50650-MGC-JP0		-	-	-	1	-	-	-----	-----	2J
	50650-MGC-JB0		-	-	-	1	-	-	-----	-----	J
	50650-MGC-920		-	-	-	-	1	1			
9	50661-MV9-000	ラバー, ステップ	2	2	2	2	2	2			
10	50711-MGS-D30	アーム, R. ヒールオンステップ	1	1	1	1	1	1			
11	50712-MGS-D30	アーム, L. ヒールオンステップ	1	1	1	1	1	1			
12	50718-MN8-000	プレート, ヒールオンステップクリック	2	2	2	2	2	2			
13	50750-MGC-JB0	ホルダー, L. ステップ	1	1	1	-	-	-			
	50750-MGC-JP0		-	-	-	1	-	-	-----	-----	2J
	50750-MGC-JB0		-	-	-	1	-	-	-----	-----	J
	50750-MGC-N20		-	-	-	-	1	1			
14	51486-KV3-950	カバー, ステップロー	2	2	2	2	2	2			
15	90112-MBR-J10	ホルト, ソケット 8X34	4	4	4	4	4	4			
16	90115-MV9-000	ホルト, メインステップラバーセッティング	4	4	4	4	4	4			
17	92501-08035-0A	ホルト, キャップ 8X35	2	2	2	2	2	2			
18	94102-08000	ワッシャー, フレイム 8MM	4	4	4	4	4	4			
19	94201-20150	ピン, スプリット 2.0X15	4	4	4	4	4	4			
20	96211-08000	ボール, スチール #8 (1/4)	2	2	2	2	2	2			

F-31

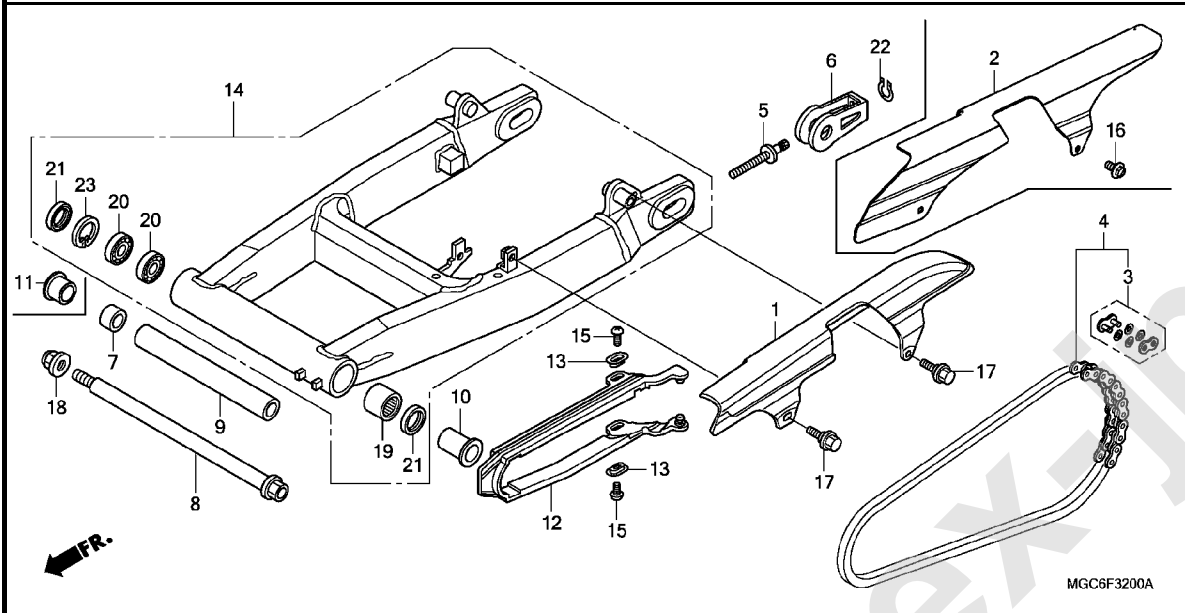
スタンド



見出 番号	部品番号	部品名	使用個数						適用号機		タイプ
			CAD		CB1100		TAD		初号機	終号機	
			H	J	H	J	H	J			
1	35700-MGC-N21	スイッチASSY., サイド`スタンド`	1	1	1	1	1	1			
2	50500-MGC-JB0	スタンド`COMP., メイン`	1	1	1	1	1	1			
3	50520-MGC-N20	サブ`スフ`リンク`, メインスタンド`	1	1	1	1	1	1			
4	50523-MGC-N20	プ`レート, メインスタンド`スフ`リンク`	1	1	1	1	1	1			
5	50524-MFP-N00	ラバ`-, スタンド`ストツパ`-	1	1	1	1	1	1			
6	50525-MGC-N20	スフ`リンク`, メインスタンド`	1	1	1	1	1	1			
7	50526-MGC-N20	ハ`イフ`, メインスタンド`ヒ`ボ`ツツ	1	1	1	1	1	1			
8	50530-MGC-JB0	ハ`-COMP., サイド`スタンド`	1	-	1	-	1	1		1501087	
	50530-MGC-JB1	1	-	1	-	1	1	1501088	-----	
9	50540-MFL-000	スフ`リンク`, サイド`スタンド`	1	1	1	1	1	1			
10	90108-MK6-670	ボ`ルト, サイド`スタンド`ヒ`ボ`ツツ	1	1	1	1	1	1			
11	90109-MEJ-000	ボ`ルト, スペ`シャル` 6MM`	1	1	1	1	1	1			
12	90147-MCE-950	ボ`ルト, スペ`シャル` 6X16`	1	1	1	1	1	1			
13	90203-MF9-710	ナツツ, サイド`スタンド`	1	1	1	1	1	1			

F-32

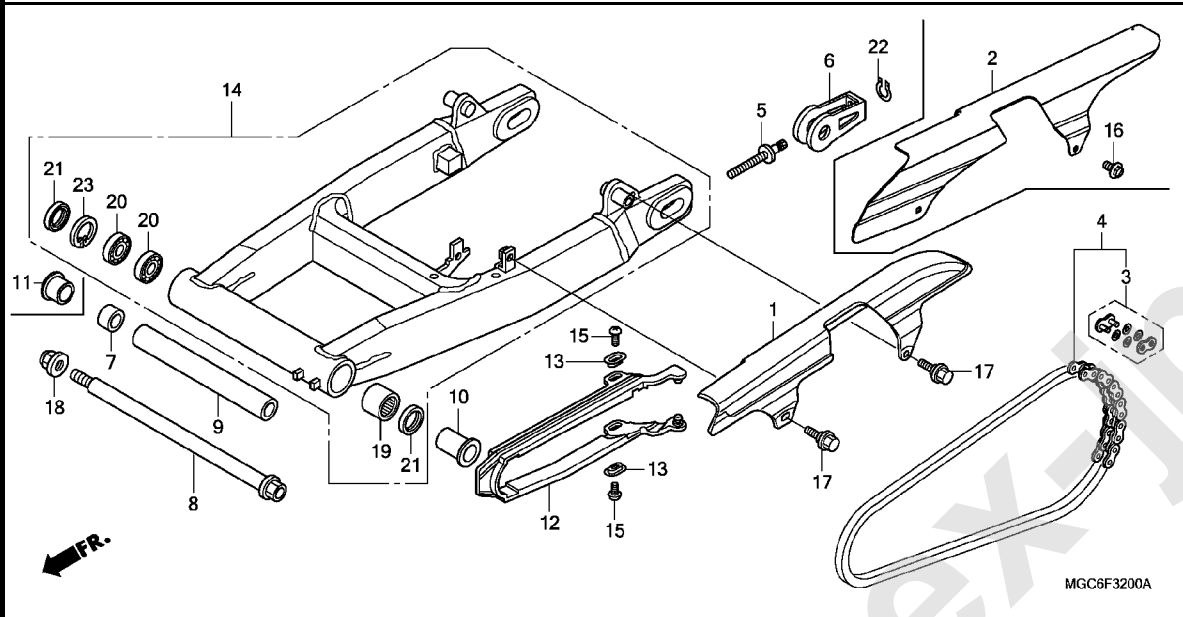
スウィングアーム (CB1100CAD/TA/TAD)



見出 番号	部品番号	部品名	使用個数						適用号機		タイプ
			CAD		CB1100		TAD		初号機	終号機	
			H	J	H	J	H	J			
1	40510-MGC-000	ケース, ドライブチェーン	-	-	-	-	1	1	1		
2	40510-MGC-JB0	ケース, ドライブチェーン	1	1	-	-	-	-	-		
3	40531-MFL-005	ジョイント, ドライブチェーン (RKエキセル)	1	1	-	-	1	1	1		
	40541-MFL-003	ジョイント, ドライブチェーン (タイトー)	1	1	-	-	1	1	1		
4	40540-MFL-003	チェーン, ドライブ (DID50VA11-120ZB) (タイトー) (ヒョウシンリンク110L)	1	1	-	-	1	1	1		
	40540-MFL-005	チェーン, ドライブ (RK50HF0Z6-120L) (RKエキセル) (ヒョウシンリンク110L)	1	1	-	-	1	1	1		
5	40542-MGC-N20	ホルト, チェンアシヤステイング	2	2	-	-	2	2	2		
6	40543-MGC-N20	アシヤスター, チェン	2	2	-	-	2	2	2		
7	44312-MCE-950	カラー, L. フロントホイールサイド (R. リヤ)	-	-	-	-	1	1	1		
8	52101-MGC-JB0	ホルト, スウィングアームヒポット	1	1	-	-	-	-	-		
	52101-MGC-000	ホルト, スウィングアームヒポット	-	-	-	-	1	1	1		
9	52102-MGC-D30	カラー, スウィングアームヒポット	1	1	-	-	1	1	1		
10	52106-MGC-D30	カラー-B, ヒポット	1	1	-	-	1	1	1		
11	52142-MGC-JB0	カラー, R. ヒポットデイスタン	1	1	-	-	-	-	-		
12	52170-MGC-000	スライダ, チェン	1	1	-	-	1	1	1		
13	52171-KR6-000	ワッシャー, チェンスライダ	2	2	-	-	2	2	2		
14	52200-MGC-JB0	スウィングアームサフ ASSY, リヤ	1	1	-	-	-	-	-		
	52200-MGC-N30	スウィングアームサフ ASSY, リヤ	-	-	-	-	1	1	1		
15	90104-ML7-920	スクリユー, パン 5X10	2	2	-	-	2	2	2		
16	90105-MGC-JB0	ホルト, フランジ 6X12	2	2	-	-	-	-	-		
17	90111-187-000	ホルト, フランジ 6MM	-	-	-	-	2	2	2		

F-32

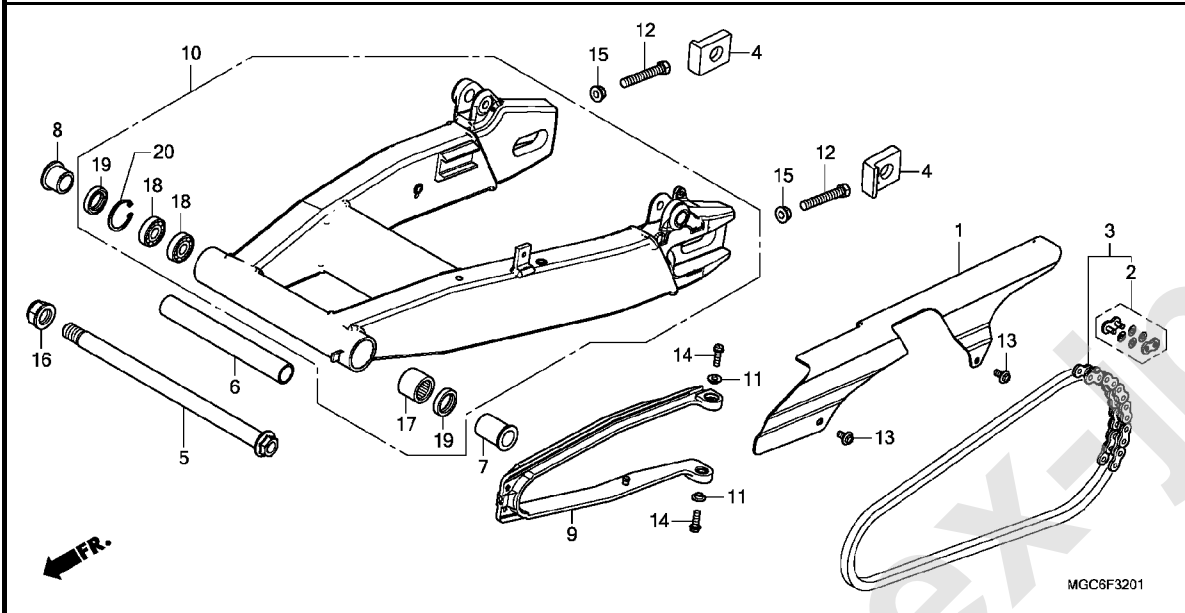
スウィングアーム (CB1100CAD/TA/TAD)



見出 番号	部品番号	部品名	使用個数						適用号機		タイプ
			CAD		CB1100		TAD		初号機	終号機	
			H	J	NAD	J	TA	H	H	J	
18	90305-MB4-003	ナット, U 18MM	1	1	-	-	1	1	1	1	
19	91071-MR7-003	ベアリング, ニードル	1	1	-	-	1	1	1	1	
20	91072-MR7-003	ベアリング, ランアルホール 20X37X9	2	2	-	-	2	2	2	2	
21	91202-MR7-003	タフトスール 28X37X4	2	2	-	-	2	2	2	2	
22	94511-10000	サークリップ, エキスターナル 10MM	2	2	-	-	2	2	2	2	
23	94520-37000	サークリップ, インターナル 37MM	1	1	-	-	1	1	1	1	

F-32-1

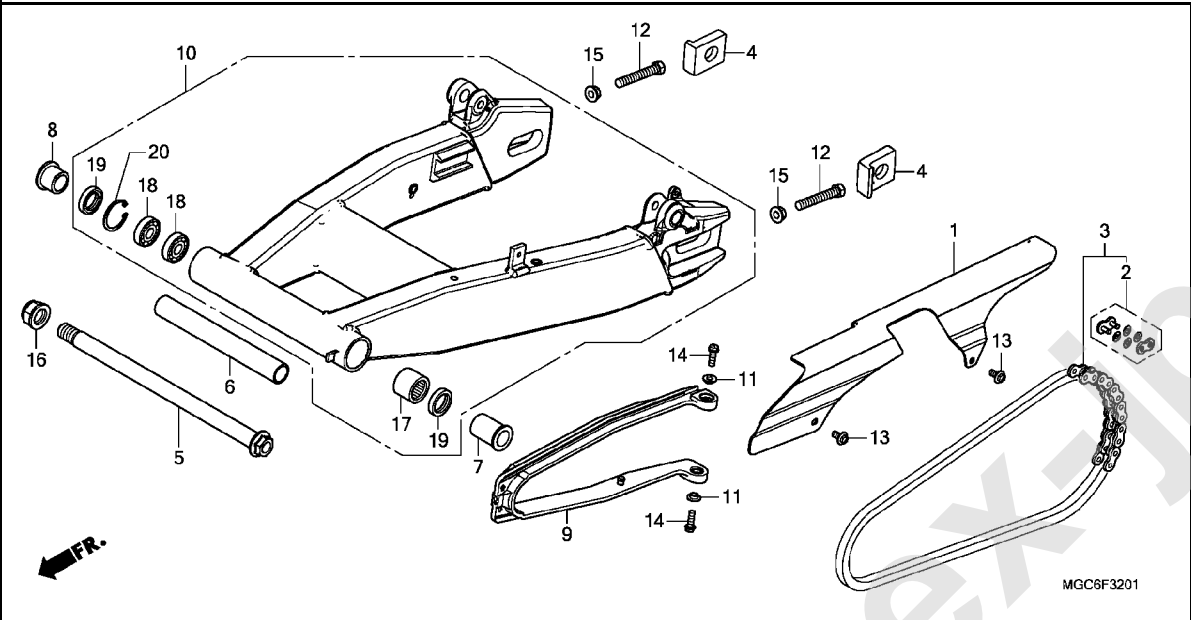
スウィングアーム (CB1100NAD)



見出 番号	部品番号	部品名	使用個数				適用号機		タイプ	
			CAD		CB1100		初号機	終号機		
			H	J	NAD	TA			H	J
1	40510-MGC-JD0	ケース, ドライブチエン	-	-	1	1	-	-	-	J
	40510-MGC-JP0		-	-	1	1	-	-	-	2J
2	40531-MFL-005	ジョイント, ドライブチエン (RKエキセル)	-	-	1	1	-	-	-	
	40541-MFL-003	ジョイント, ドライブチエン (タイトー)	-	-	1	1	-	-	-	
3	40540-MFL-003	チエン, ドライブ (DID50VA11-120ZB) (タイトー) (ヒョウシ ユンリンク110L)	-	-	1	1	-	-	-	
	40540-MFL-005	チエン, ドライブ (RK50HFOZ6-120L) (RKエキセル) (ヒョウシ ユンリンク110L)	-	-	1	1	-	-	-	
4	42306-MEJ-000	カラー, リヤアクスル	-	-	2	2	-	-	-	
5	52101-MGC-JB0	ボルト, スウィングアームピボット	-	-	1	1	-	-	-	
6	52102-MGC-D30	カラー, スウィングアームピボット	-	-	1	1	-	-	-	
7	52106-MGC-D30	カラー-B, ピボット	-	-	1	1	-	-	-	
8	52142-MGC-JB0	カラー, R. ピボットテイスタン	-	-	1	1	-	-	-	
9	52170-MEJ-000	スライダ, チエン	-	-	1	1	-	-	-	
10	52200-MGC-JD0	スウィングアームサブ ASSY., リヤ	-	-	1	1	-	-	-	J
	52200-MGC-JP0		-	-	1	1	-	-	-	2J
11	81312-GJ5-000	カラー	-	-	2	2	-	-	-	
12	90101-MEJ-000	ボルト, 6カク 10X65	-	-	2	2	-	-	-	
13	90105-MGC-JB0	ボルト, フランジ 6X12	-	-	2	2	-	-	-	
14	90105-MY9-000	ボルト, フランジ 6X18	-	-	2	2	-	-	-	
15	90301-MBR-J10	ナット, フランジ 10MM	-	-	2	2	-	-	-	
16	90305-MB4-003	ナット, U 18MM	-	-	1	1	-	-	-	
17	91071-MR7-003	ベアリング, ニードル	-	-	1	1	-	-	-	
18	91072-MR7-003	ベアリング, ランアルボール 20X37X9	-	-	2	2	-	-	-	

F-32-1

スウィングアーム (CB1100NAD)



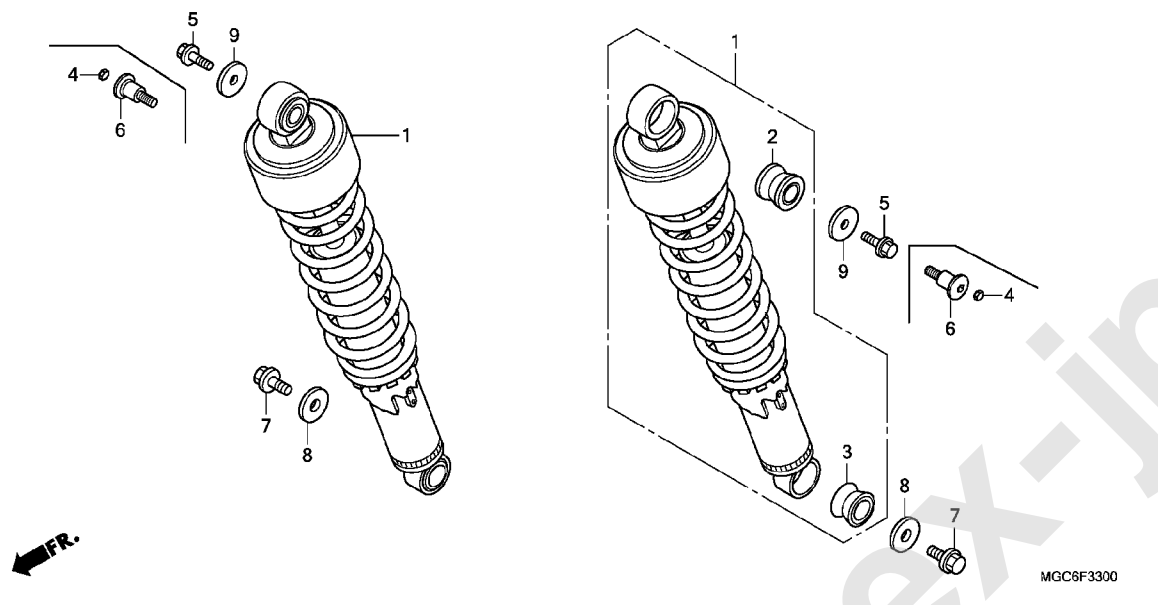
見出 部品番号	部品名	使用個数						適用号機		タイプ
		CAD		CB1100		TAD		初号機	終号機	
番号		H	J	NAD	J	TA	H			J

19	91202-MR7-003	タ*ストシール 28X37X4	-	-	2	2	-	-	-	
20	94520-37000	サーキット* , インターナル 37MM	-	-	1	1	-	-	-	

3

F-33

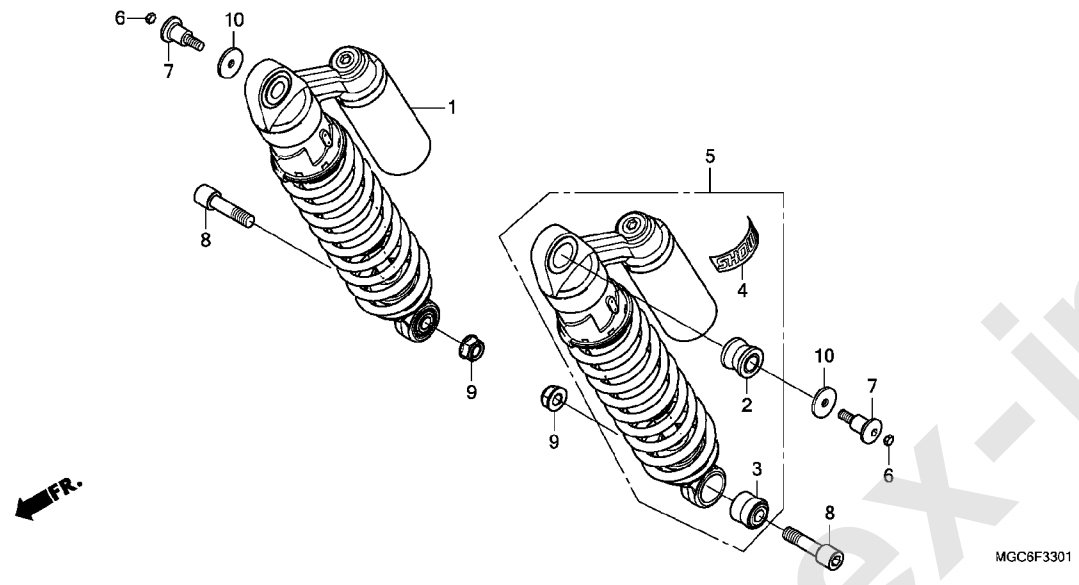
リヤークッション (CB1100CAD/TA/TAD)



見出 番号	部品番号	部品名	使用個数						適用号機		タイプ
			CAD		CB1100		TAD		初号機	終号機	
			H	J	NAD	J	TA	H	H	J	
1	52400-MGC-JB1	クッションASSY., リヤ- (シヨウワ) ...	2	2	-	-	-	-	-	-	
	52400-MGC-J81	-	-	-	-	2	2	2	2	
2	52487-MZ1-003	ワッシャーA, タンパ-	2	2	-	-	2	2	2	2	
3	52489-HN0-671	ワッシャー, ラバ-アツパ- (アンダ-)	2	2	-	-	2	2	2	2	
4	90005-MAH-000	ワッシャー, 6カク 5MM	2	2	-	-	-	-	-	-	
5	90016-MN5-000	ボルト, フランジ 6X14	-	-	-	-	2	2	2	2	
6	90116-MGC-JB0	ボルト, スペシャル 6MM	2	2	-	-	-	-	-	-	
7	90125-KR3-000	ボルト, スペシャルフランジ 8X12 ..	2	2	-	-	2	2	2	2	
8	90504-ME4-000	ワッシャー 8.5X26	2	2	-	-	2	2	2	2	
9	90563-ZV4-000	ワッシャー, フレイン 6MM	2	2	-	-	2	2	2	2	

F-33-1

リヤークッション (CB1100NAD)



見出 番号	部品番号	部品名	使用個数						適用号機		タイプ
			CAD		CB1100 NAD		TA	TAD		初号機	
			H	J	H	J	H	H	J		
1	52400-MGC-JD1	クッションASSY., R. リヤ-(シヨウウ)	-	-	1	-	-	-	-	-	-
	52400-MGC-JP1	-	-	1	-	-	-	-	-----	2J
	52400-MGC-JH1	-	-	1	-	-	-	-	-----	J
2	52487-MZ1-003	フツシユA, タンパ	-	-	2	2	-	-	-	-	-
3	52488-MEJ-671	フツシユB, タンパ	-	-	2	2	-	-	-	-	-
4	52497-MEE-003	マーク, シヨウウ	-	-	2	2	-	-	-	-	-
5	52500-MGC-JD1	クッションASSY., L. リヤ-(シヨウウ)	-	-	1	-	-	-	-	-	-
	52500-MGC-JP1	-	-	1	-	-	-	-	-----	2J
	52500-MGC-JH1	-	-	1	-	-	-	-	-----	J
6	90005-MAH-000	フラグ, 6カク 5MM	-	-	2	2	-	-	-	-	-
7	90116-MGC-JB0	ボルト, スペシャル 6MM	-	-	2	2	-	-	-	-	-
8	90131-MEJ-000	ボルト, ソケット 10X40	-	-	2	2	-	-	-	-	-
9	90304-GE8-003	ナット, U 10MM (フセラシ)	-	-	2	2	-	-	-	-	-
10	90563-ZV4-000	ワッシャー, フレイン 6MM	-	-	2	2	-	-	-	-	-

3

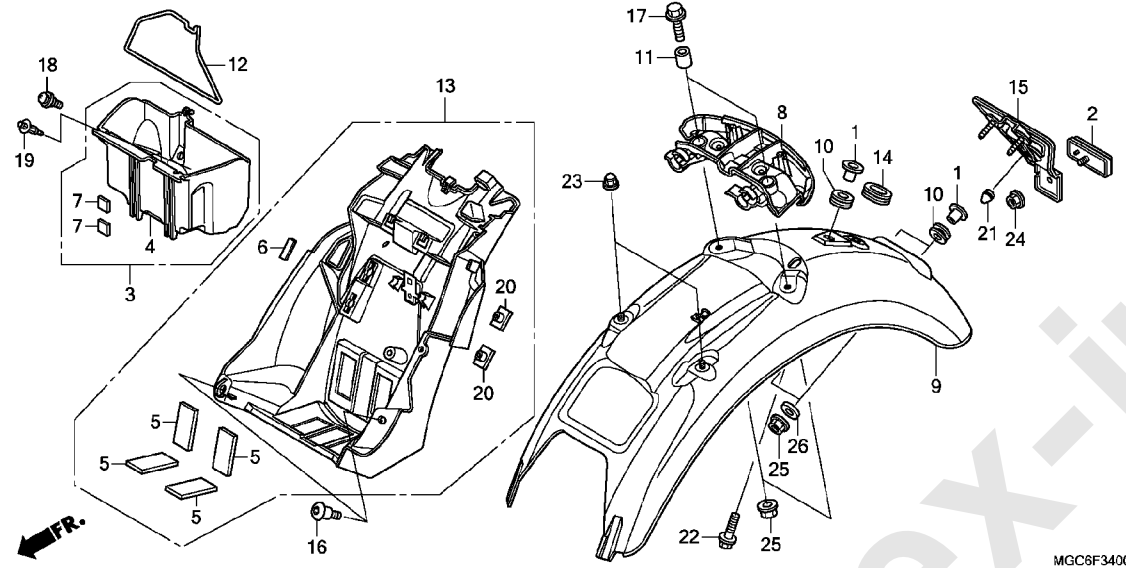


注意

本ページには「パーツカタログニュース」が発行されております。必ず巻末の「パーツカタログニュース」も合わせてご確認ください。

F-34

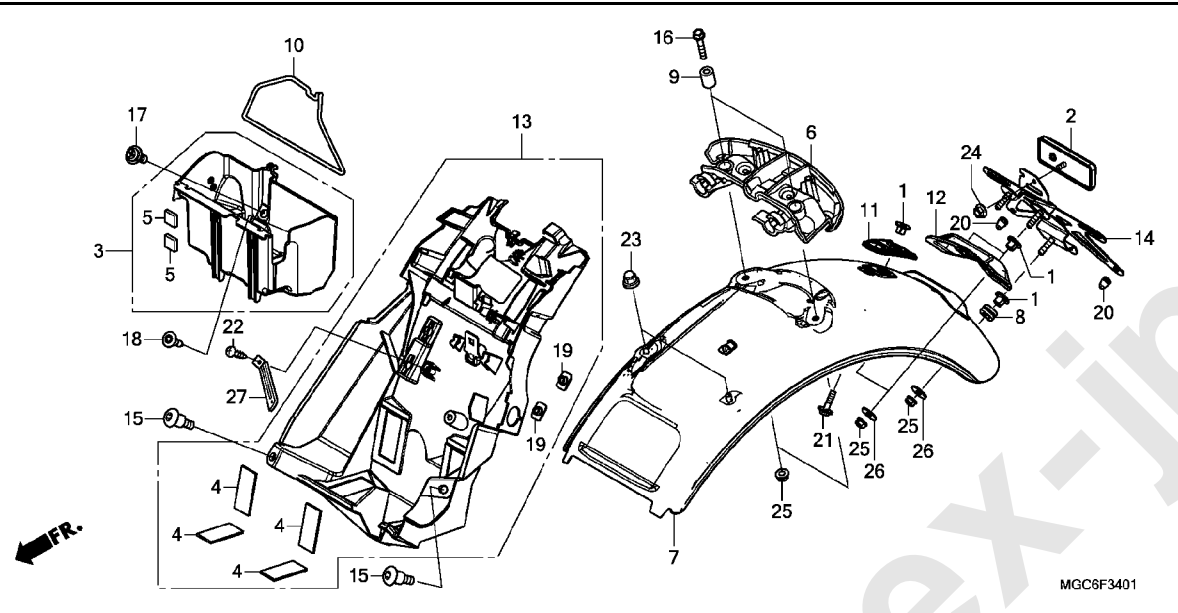
リヤフェンダー (CB1100TA/TAD)



見出 番号	部品番号	部品名	使用個数						適用号機		タイプ
			CAD		CB1100		TAD		初号機	終号機	
			H	J	H	J	H	J			
1	17626-KA4-700	カラー、フューエルタンクセツティング	-	-	-	-	3	3	3		
2	33741-MS6-921	リフレクター、リフレックス (スタンレー)	-	-	-	-	1	1	1		
3	50320-MGC-N80	カバーASSY、バッテリー	-	-	-	-	-	1	1		
4	50330-MGC-000	カバー、バッテリー	-	-	-	-	1	-	-		
5	50384-045-670	クッションA、バッテリー	-	-	-	-	4	4	4		
6	64121-MBG-000	ラバー、プロテクター	-	-	-	-	1	1	1		
7	64165-MGH-640	フラスナーB、デュアルロック 20X20	-	-	-	-	1	2	2		
8	77210-MGC-000	カバー、シートロック	-	-	-	-	1	1	1		
9	80100-MGC-000	フェンダーCOMP. A、リヤ	-	-	-	-	1	1	1		
10	80101-310-000	ラバー、リヤフェンダークッション	-	-	-	-	3	3	3		
11	80102-MGC-D30	カラーA、リヤフェンダー	-	-	-	-	2	2	2		
12	80123-GN5-900	バンド、ツール	-	-	-	-	1	1	1		
13	80200-MGC-N21	フェンダーCOMP. B、リヤ	-	-	-	-	1	1	1		
14	83551-240-300	クローメット、エアークリーナーケース	-	-	-	-	1	1	1		
15	84701-MGC-000	ブラケット、ナンバープレート	-	-	-	-	1	1	1		
16	90106-MM4-000	スクリュー、パン 6X14	-	-	-	-	2	2	2		
17	90109-MGC-JB0	ボルト、フランジ 6X35	-	-	-	-	2	2	2		
18	90113-GS6-010	スクリュー、パン 6MM	-	-	-	-	1	1	1		
19	90116-SPO-003	クリップ、パンハシール	-	-	-	-	1	1	1		
20	90301-MGC-JB1	ナット、スペシヤル 6MM	-	-	-	-	2	2	2		
21	90899-422-610	ブラケット、コンタクト	-	-	-	-	1	1	1		
22	93404-06030-08	ボルトワッシャー 6X30	-	-	-	-	1	1	1		
23	94021-06070-0S	ナット、キヤップ 6MM	-	-	-	-	2	2	2		
24	94050-05070	ナット、フランジ 5MM	-	-	-	-	1	1	1		
25	94050-06080	ナット、フランジ 6MM	-	-	-	-	4	4	4		
26	94103-06800	ワッシャー、フレイン 6MM	-	-	-	-	2	2	2		

F-34-1

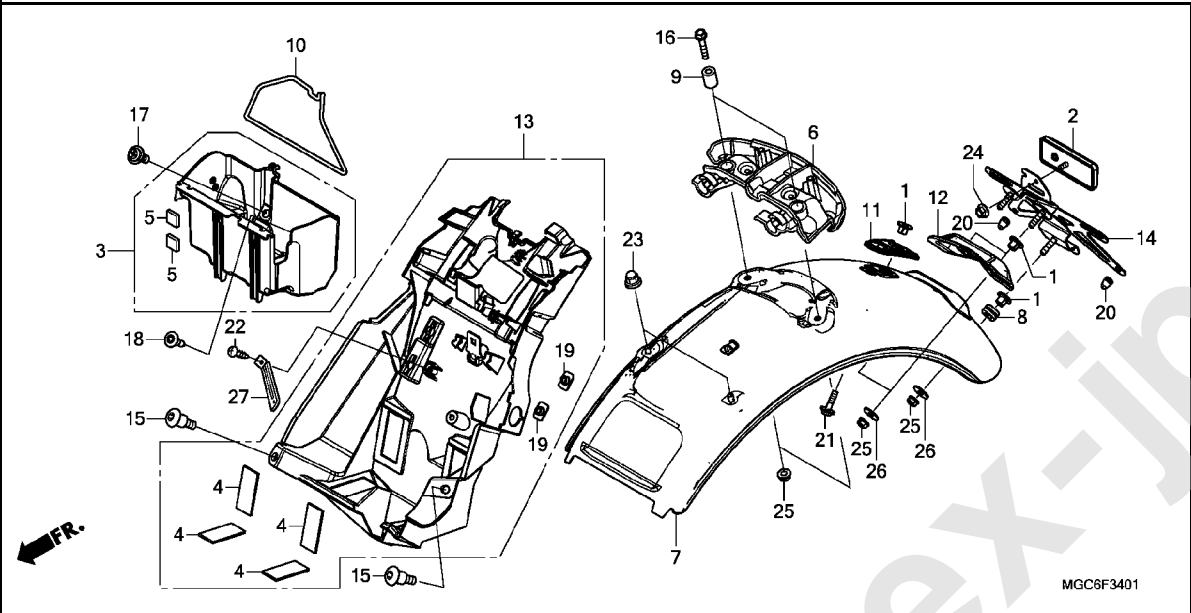
リヤフェンダー (CB1100CAD/NAD)



見出 番号	部品番号	部品名	使用個数								適用号機		タイプ
			CAD		CB1100 NAD		TA		TAD		初号機	終号機	
			H	J	H	J	H	J	H	J			
1	17626-KA4-700	カラー、フェルタンクセツティング	4	4	4	4	-	-	-	-			
2	33741-MS6-921	リフレクター、リフレックス(スタンレー)	1	1	1	1	-	-	-	-			
3	50320-MGC-N80	カバーASSY、バッテリー	1	1	1	1	-	-	-	-			
4	50384-045-670	クッションA、バッテリー	4	4	4	4	-	-	-	-			
5	64165-MGH-640	ファスナーB、デュアルロック 20X20	2	2	2	2	-	-	-	-			
6	77210-MGC-000	カバー、シートロック	1	1	1	1	-	-	-	-			
7	80100-MGC-JB0	フェンダーCOMP. A、リヤ	1	1	-	-	-	-	-	-			
	80100-MGC-JD0		-	-	1	1	-	-	-	-			
8	80101-310-000	ラバー、リヤフェンダークッション	1	1	1	1	-	-	-	-			
9	80102-MGC-D30	カラーA、リヤフェンダー	2	2	2	2	-	-	-	-			
10	80123-GN5-900	バンド、ツール	1	1	1	1	-	-	-	-			
11	80130-MGC-JB0	ラバーA、リヤフェンダー	1	1	1	1	-	-	-	-			
12	80140-MGC-JB0	ラバーB、リヤフェンダー	1	1	1	1	-	-	-	-			
13	80200-MGC-JB0	フェンダーCOMP. B、リヤ	1	1	1	1	-	-	-	-			
14	84701-MGC-DA0	ブラケット、ナンバープレート	1	1	1	1	-	-	-	-			
15	90106-MM4-000	スクリュー、ハン 6X14	2	2	2	2	-	-	-	-			
16	90109-MGC-JB0	ボルト、フランジ 6X35	2	2	-	-	-	-	-	-			
	90109-MGC-JD0		-	-	2	2	-	-	-	-			
17	90113-GS6-010	スクリュー、ハン 6MM	1	1	1	1	-	-	-	-			
18	90116-SPO-003	クリップ、ハンパーシール	1	1	1	1	-	-	-	-			
19	90301-MGC-JB1	ナット、スペシヤル 6MM	2	2	2	2	-	-	-	-			
20	90899-422-610	ブラケット、コンタイプ	2	2	2	2	-	-	-	-			
21	93404-06025-08	ボルトワッシャー 6X25	1	1	-	-	-	-	-	-			
	93404-06025-07		-	-	1	1	-	-	-	-			
22	93903-14380	スクリュー、タツピング 4X12	1	1	1	1	-	-	-	-			

F-34-1

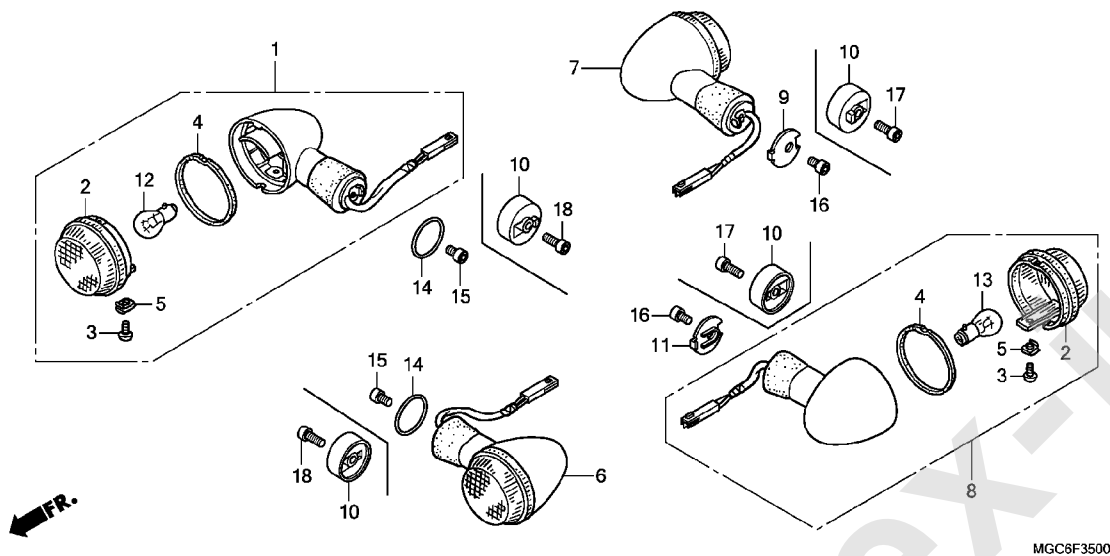
リヤーフェンダー (CB1100CAD/NAD)



見出 番号	部品番号	部品名	使用個数								適用号機		タイプ
			CAD		CB1100 NAD		TA	TAD		初号機	終号機		
			H	J	H	J	H	H	J				
23	94021-06070-0S	ナット, キャップ 6MM	2	2	2	2	-	-	-				
24	94050-05070	ナット, フランジ 5MM	1	1	1	1	-	-	-				
25	94050-06080	ナット, フランジ 6MM	5	5	-	-	-	-	-				
	94050-06070		-	-	5	5	-	-	-				
26	94103-06800	ワッシャー, フレイン 6MM	3	3	-	-	-	-	-				
	94103-06700		-	-	3	3	-	-	-				
27	94591-49000	クリップ 4X90	1	1	1	1	-	-	-				

F-35

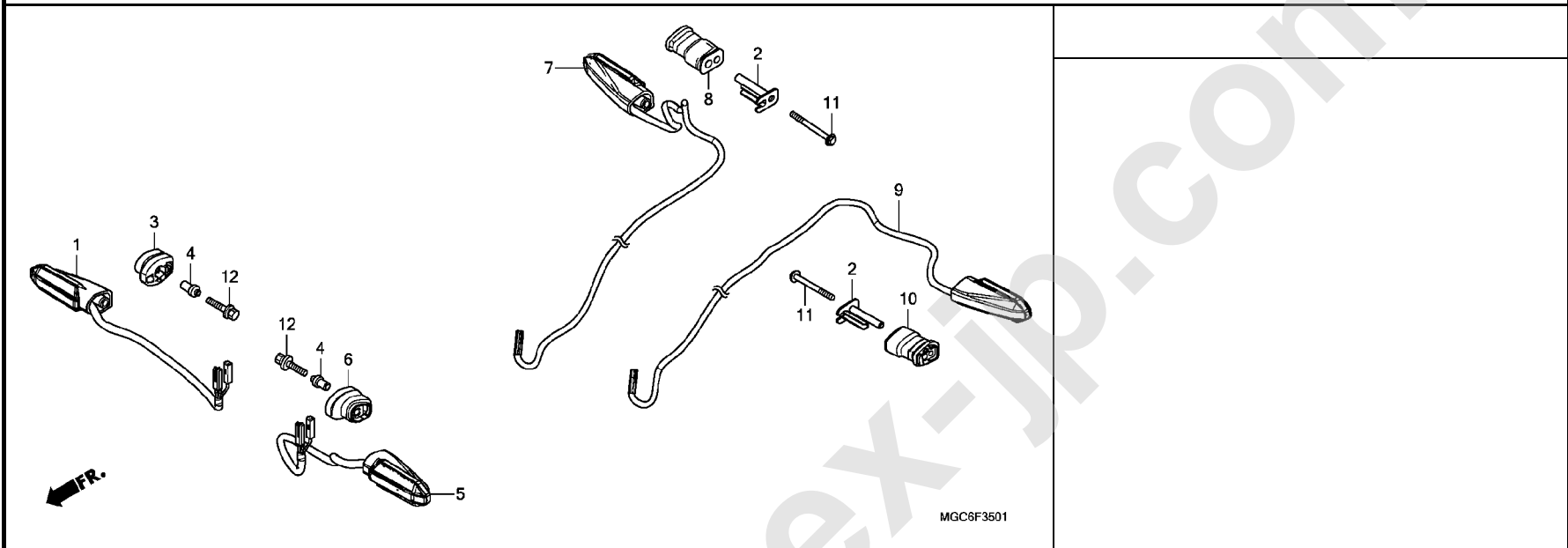
ウインカー (CB1100CAD/TA/TAD)



見出 番号	部品番号	部品名	使用個数						適用号機		タイプ
			CAD		CB1100		TAD		初号機	終号機	
			H	J	H	J	H	J			
1	33400-MGC-JB1	ウインカー-ASSY., R. フロント (スタンレー) (12V 21W)	1	1	-	-	-	-	-	-	-
	33400-MBA-613	-	-	-	-	1	1	1	-	-
2	33401-MBA-612	レンズ, ウインカー	4	4	-	-	4	4	4	-	-
3	33403-MFR-671	スクリュー, スペシャル 4X8	4	4	-	-	4	4	4	-	-
4	33407-MBA-611	パッキン, レンズ	4	4	-	-	4	4	4	-	-
5	33408-MFR-671	ナット, クリップ	4	4	-	-	4	4	4	-	-
6	33450-MGC-JB1	ウインカー-ASSY., L. フロント (スタンレー) (12V 21W)	1	1	-	-	-	-	-	-	-
	33450-MBA-613	-	-	-	-	1	1	1	-	-
7	33600-MGC-JB1	ウインカー-ASSY., R. リヤ (スタンレー) (12V 21W)	1	1	-	-	-	-	-	-	-
	33600-MGC-653	-	-	-	-	1	1	1	-	-
8	33650-MGC-653	ウインカー-ASSY., L. リヤ (スタンレー) (12V 21W)	1	1	-	-	1	1	1	-	-
9	33691-MGC-650	カラー, R. ウインカー	-	-	-	-	1	1	1	-	-
10	33692-MGC-A41	アダプター-COMP., ウインカー	4	4	-	-	-	-	-	-	-
11	33696-MGC-650	カラー, L. ウインカー	-	-	-	-	1	1	1	-	-
12	34905-MGC-A21	バルブ, ウインカーライト (P21W)	2	2	-	-	-	-	-	-	-
	34908-634-611	バルブ (12V 21W) (ECE)	-	-	-	-	-	-	-	-	-
		(スタンレー)	-	-	-	-	2	2	2	-	-
13	34905-MGC-A21	バルブ, ウインカーライト (P21W)	2	2	-	-	2	2	2	-	-
14	91302-HM7-A00	バンド, フューズ (D27)	-	-	-	-	2	2	2	-	-
15	96600-06010-00	ボルト, ソケット 6X10	-	-	-	-	2	2	2	-	-
16	96600-06014-00	ボルト, ソケット 6X14	-	-	-	-	2	2	2	-	-
17	96600-06028-00	ボルト, ソケット 6X28	2	2	-	-	-	-	-	-	-
18	96700-06025-00	ボルト, ソケット 6X25	2	2	-	-	-	-	-	-	-

F-35-1

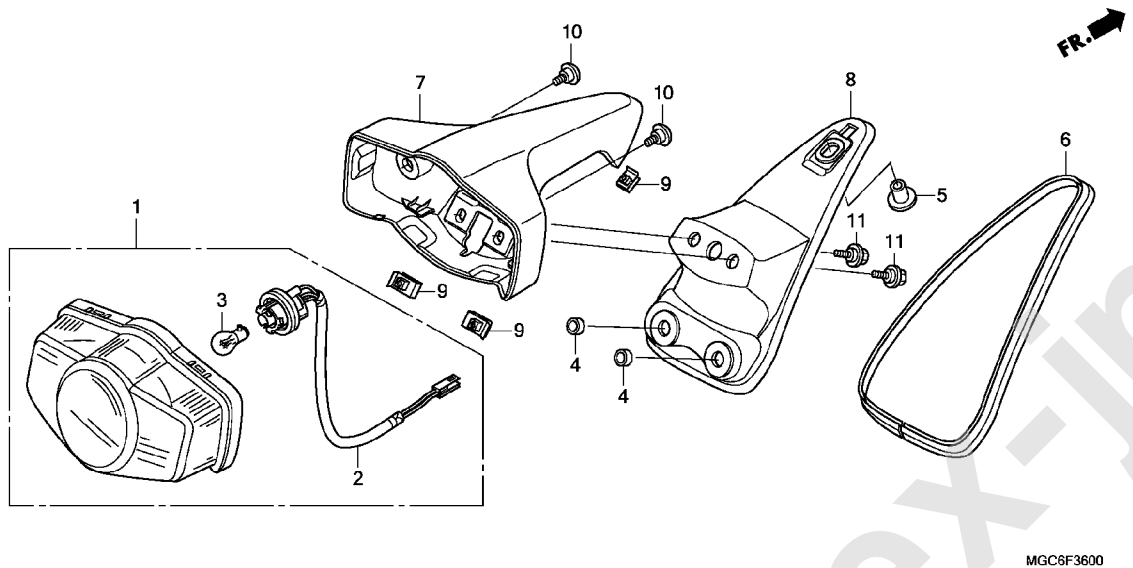
ウインカー (CB1100NAD)



見出 番号	部品番号	部品名	使用個数						適用号機		タイプ
			CAD		CB1100		TAD		初号機	終号機	
			H	J	NAD	J	TA	H			J
1	33400-MGC-JD1	ウインカー-ASSY., R. フロント (ミツバ)	-	-	1	1	-	-	-		
2	33411-MGC-JD0	カラ, ウインカー	-	-	2	2	-	-	-		
3	33412-MGC-JD0	ラバ -, R. フロントウインカー-マウンティング	-	-	1	1	-	-	-		
4	33413-MGC-JD0	カラ-A, ウインカー	-	-	2	2	-	-	-		
5	33450-MGC-JD1	ウインカー-ASSY., L. フロント (ミツバ)	-	-	1	1	-	-	-		
6	33452-MGC-JD0	ラバ -, L. フロントウインカー-マウンティング	-	-	1	1	-	-	-		
7	33600-MGC-JD1	ウインカー-ASSY., R. リヤ (ミツバ)	-	-	1	1	-	-	-		
8	33612-MGC-JD0	ラバ -, R. リヤウインカー-マウンティング	-	-	1	1	-	-	-		
9	33650-MGC-JD1	ウインカー-ASSY., L. リヤ (ミツバ)	-	-	1	1	-	-	-		
10	33652-MGC-JD0	ラバ -, L. リヤウインカー-マウンティング	-	-	1	1	-	-	-		
11	90104-P4V-010	ボルト, フランジ 5X60	-	-	2	2	-	-	-		
12	93401-05032-00	ボルトワッシャー 5X32	-	-	2	2	-	-	-		

F-36

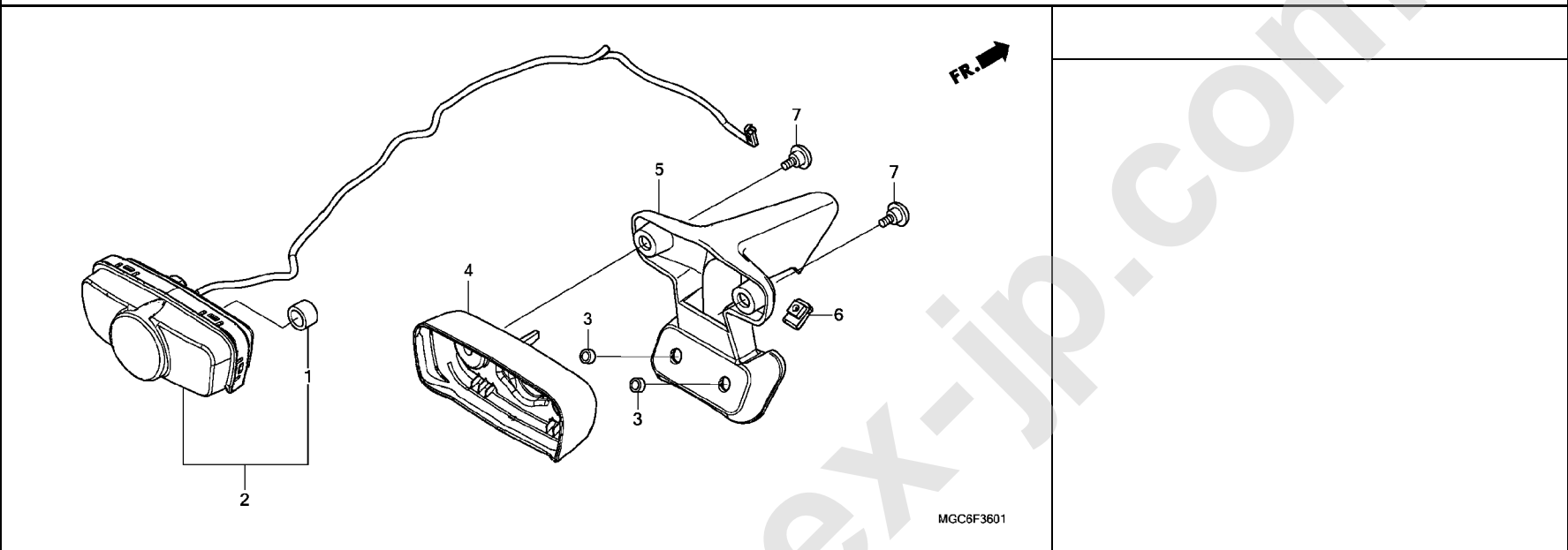
テールライト (CB1100TA/TAD)



見出 番号	部品番号	部品名	使用個数						適用号機		タイプ	
			CAD		CB1100		TAD		初号機	終号機		
			H	J	H	J	H	J				
1	33701-MGC-702	テールライトユニット (12V 21/5W) ..	-	-	-	-	1	1	1			
2	33705-MGC-701	ソケットCOMP., テールライト	-	-	-	-	1	1	1			
3	34906-447-711	バルブ, テール&ストップライト (12V 21/5W) (スタンレー)	-	-	-	-	1	1	1			
4	50605-GZ4-670	カラー, ステップラバーセットインク	-	-	-	-	2	2	2			
5	61105-MA3-000	カラー, フロントフェンダー (リヤ-ヨウ)	-	-	-	-	1	1	1			
6	80101-MGC-000	モールディング, リヤ-フェンダー	-	-	-	-	1	1	1			
7	80110-MGC-000	カバー, テールライト	-	-	-	-	1	1	1			
8	80120-MGC-000	ベース, テールライト	-	-	-	-	1	1	1			
9	84601-HA7-670	ナット, フェンダー-セットインク	-	-	-	-	3	3	3			
10	90106-KY2-701	スクリーン, パン 6X11	-	-	-	-	2	2	2			
11	90111-162-000	ボルト, フランジ 6MM	-	-	-	-	2	2	2			

F-36-1

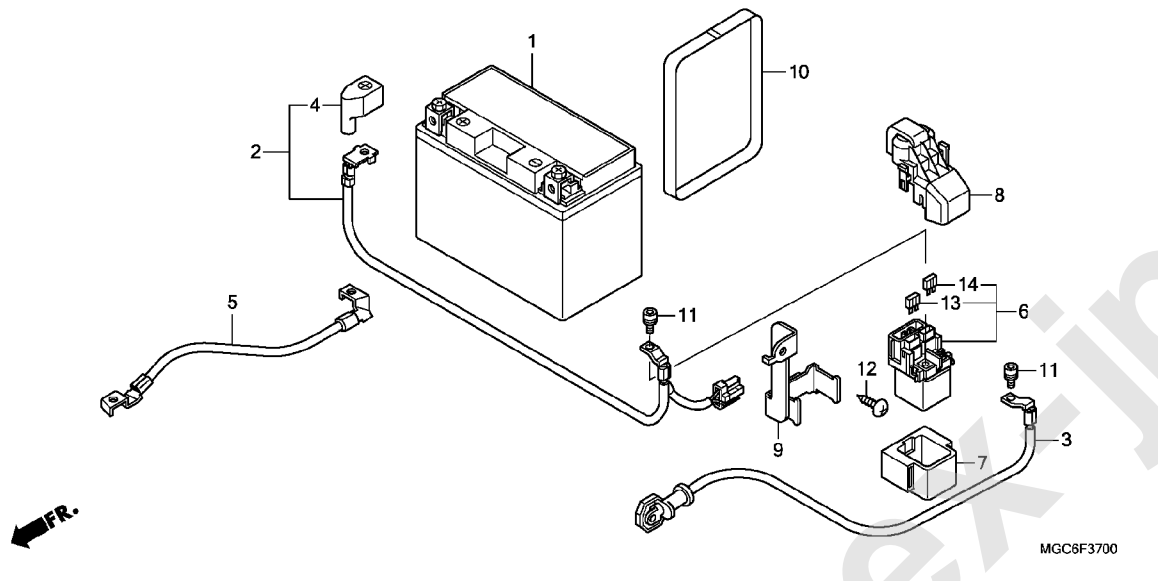
テールライト (CB1100CAD/NAD)



見出 番号	部品番号	部品名	使用個数								適用号機		タイプ
			CAD		NAD		TA	TAD		初号機	終号機		
			H	J	H	J	H	H	J				
1	33113-MEE-D01	パイク, CP	1	1	1	1	-	-	-				
2	33701-MGC-JB1	テールライトユニット (スタンレー)	1	1	1	1	-	-	-				
3	50605-GZ4-670	カラー, ステップラバーセットインク	2	2	2	2	-	-	-				
4	80110-MGC-JB0	カバー, テールライト	1	1	1	1	-	-	-				
5	80120-MGC-JB0	ベース, テールライト	1	1	1	1	-	-	-				
6	84601-HA7-670	ナット, フェンダーセットインク	1	1	1	1	-	-	-				
7	90113-MCA-A80	スクリーン, スペシャル 5X14	2	2	2	2	-	-	-				

F-37

バッテリー

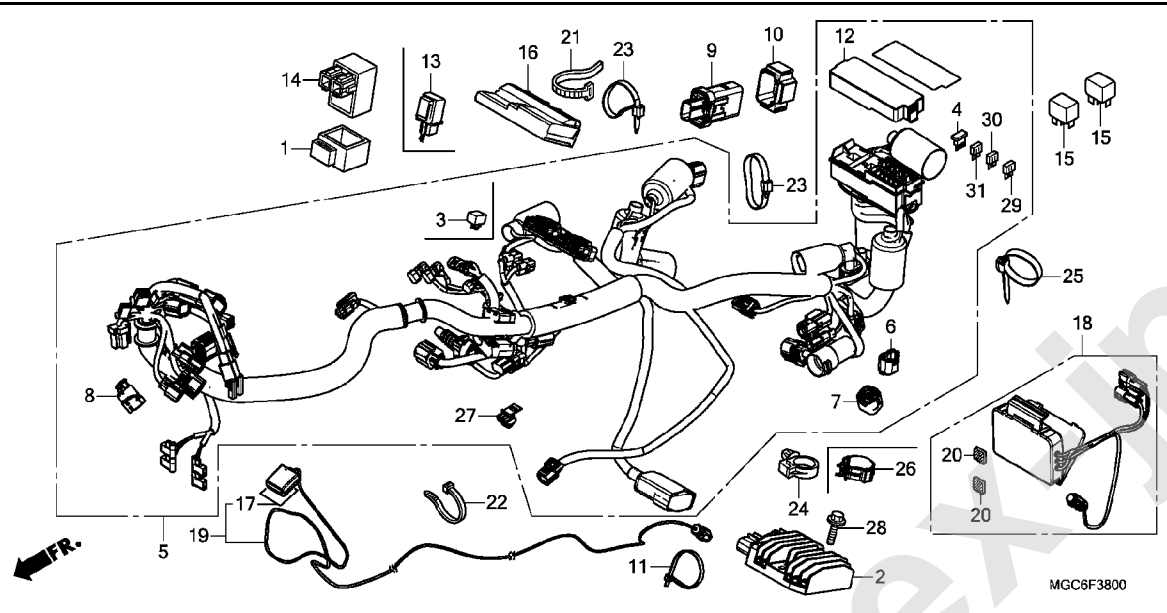


見出 番号	部品番号	部品名	使用個数						適用号機		タイプ
			CAD		CB1100		TAD		初号機	終号機	
			H	J	NAD	TA	H	H	J		
1	31500-MCR-J01	バッテリー (YTZ14S) (GS 17サ)	1	-	1	-	1	1	-		
	31500-MCR-J02	-	1	-	1	-	-	1		J
	31500-MCR-J01	-	-	-	-	-	-	-	-----	2J
2	32401-MGC-750	ケーブル, スターターバッテリー	1	1	1	1	1	1	1		
3	32402-MGC-000	ケーブル, スターターモーター	1	1	1	1	1	1	1		
4	32411-MFL-D00	カバー, バッテリーターミナル	1	1	1	1	1	1	1		
5	32601-MGC-000	ケーブル, バッテリーアース	1	1	1	1	1	1	1		
6	35850-MFL-003	スイッチASSY., スターターマクネツク	1	1	1	1	1	1	1		
7	35856-KL8-740	ラバー, ショック	1	1	1	1	1	1	1		
8	35857-MFN-D00	カバー, マクネツクスイッチ	1	1	1	1	1	1	1		
9	35865-MGC-000	ステー, スターターマクネツク	1	1	1	1	1	1	1		
10	50328-KSV-J00	テンプ, バッテリーリフト	1	1	1	1	1	1	1		
11	90111-MR5-000	ボルト, ソケット 5X9	2	2	2	2	2	2	2		
12	93903-26280	スクリュー, タツビソク 6X16	1	1	1	1	1	1	1		
13	98200-42000	ヒューズ, ミニ (20A)	1	1	1	1	1	1	1		
14	98200-43000	ヒューズ, ミニ (30A)	1	1	1	1	1	1	1		

3

F-38

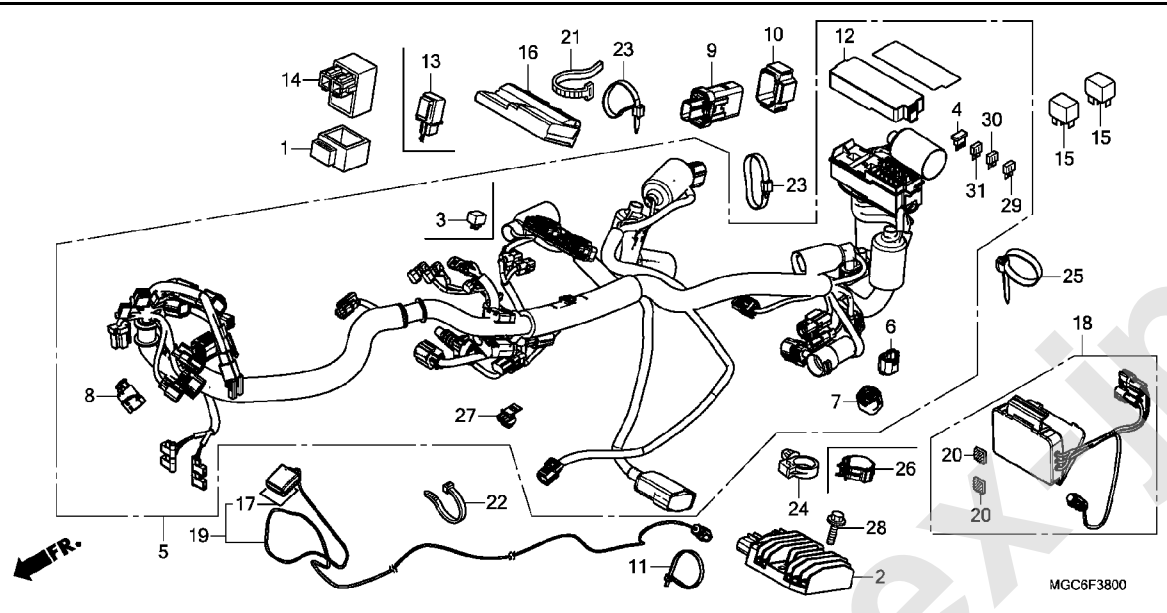
ワイヤーハーネス



見出 番号	部品番号	部品名	使用個数								適用号機		タイプ
			CAD		CB1100		TAD		初号機	終号機			
			H	J	NAD	J	H	J					
1	30401-GK8-000	クッション, C. D. I. ユニット	1	1	-	-	1	1	1				
2	31600-MGZ-J01	レクチファイア-ASSY., レギュレーター	1	1	1	1	1	1	1				
3	31700-MM8-610	レクチファイア-COMP., シリコン	-	-	1	1	-	-	-				
4	31730-MAS-601	タイオード ASSY., スリーウエイ(スミトモ)	1	1	1	1	1	1	1				
5	32100-MGC-JB0	ハーネス, ワイヤ	1	1	-	-	-	-	-				
	32100-MGC-JD0		-	-	1	1	-	-	-				
	32100-MGC-JE0		-	-	-	-	1	-	-				
	32100-MGC-JF0		-	-	-	-	-	1	1				
6	32605-GEV-761	キャップ, タミ (WPC 4P 090 M) (サチユラル)	1	1	1	1	1	1	1				
7	32606-GEV-761	キャップ, タミ (4P) (レッド)	1	1	1	1	1	1	1				
8	32606-KCW-J91	キャップ, タミ (2P) (レッド)	1	1	1	1	1	1	1				
9	35530-MJN-D11	コントローラ-ASSY., グリツフヒーター	1	-	1	-	-	1	-				
	35530-MJN-D12		-	1	-	1	-	-	1				
10	35535-MJN-D11	サスペンション, グリツフヒーター コントローラ	1	1	1	1	-	1	1				
11	35701-MG9-950	バンド (BLACK 3.5X140)	1	1	1	1	-	1	1				
12	38252-MFJ-D01	カバー, アツパ	1	1	1	1	1	1	1				
13	38301-KZZ-J01	リレ-COMP., ウィンカー (LED)	-	-	1	1	-	-	-				
14	38301-MGC-A21	リレ-COMP., ウィンカーホジション	1	1	-	-	1	1	1				
15	38501-MEL-003	リレ-ASSY., パワー (MICRO ISO 4P)	2	2	2	2	2	2	2				
16	38770-MGC-JB1	PGM-FIユニット	1	1	-	-	1	1	1				
	38770-MGC-JD1		-	-	1	1	-	-	-				
17	39505-MJN-J10	テープ A, タプルフェイス	1	1	1	1	-	1	1				
18	39509-MGC-N80	ETCユニット	1	1	1	1	-	1	1				

F-38

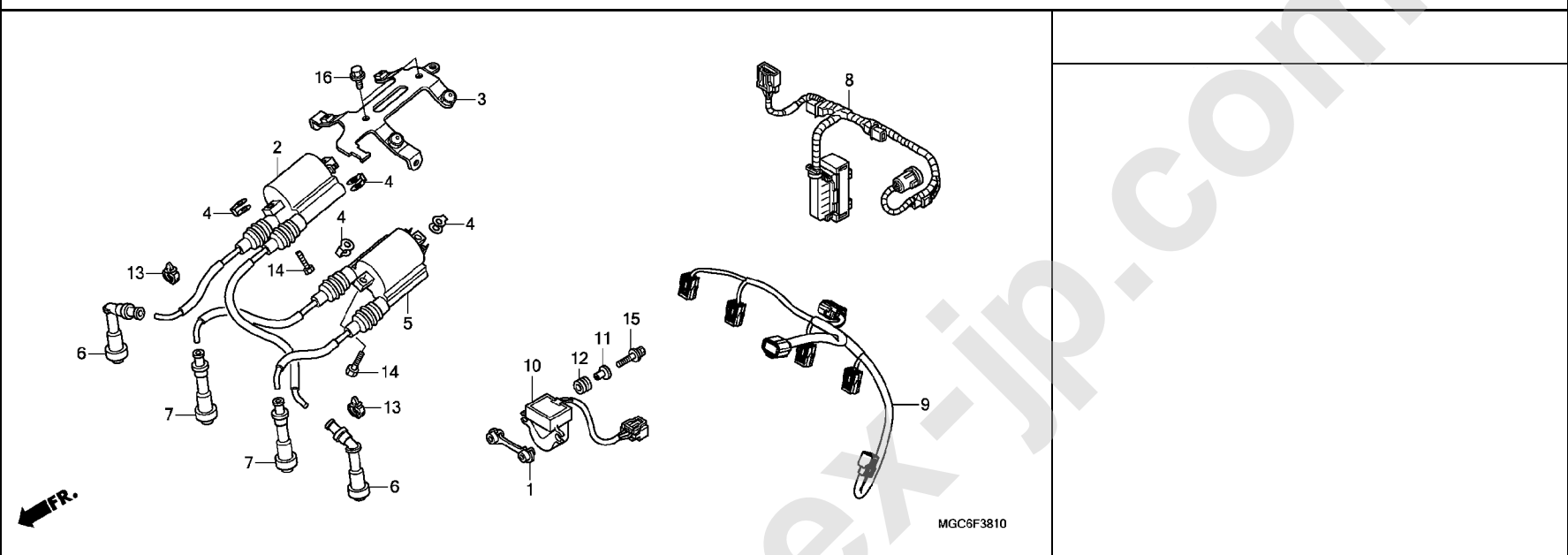
ワイヤーハーネス



見出 番号	部品番号	部品名	使用個数						適用号機		タイプ
			CAD		CB1100		TAD		初号機	終号機	
			H	J	NAD	TA	H	J			
19	39530-MGC-N81	アンテナ, ETC	1	1	1	1	-	-	-	-	-
	39530-MGC-JF1		-	-	-	-	-	1	1	-	-
20	64243-MEW-920	ファスナー-B, デュアルロック 20X20	2	2	2	2	-	2	2	-	-
21	90650-KV3-000	バンド, ワイヤ	-	-	-	-	1	1	1	-	-
22	90650-KW3-000	バンド, ワイヤ	1	1	1	1	-	-	-	-	-
23	90651-KV6-003	バンド, ワイヤ 165MM (フック)	2	2	2	2	2	2	2	-	-
24	90652-HC4-003	クラブ, ハーネス	-	-	-	-	1	1	1	-	-
25	90652-KT1-771	バンド, ワイヤ (フック)	1	1	1	1	1	1	1	-	-
26	90690-GHB-681	クリップ, ケーブル 30MM	1	1	1	1	-	-	-	-	-
27	91565-SEL-003	クリップ, カプラー (フック)	1	1	1	1	1	1	1	-	-
28	95701-06020-00	ホルト, フラッシュ 6X20	2	2	2	2	2	2	2	-	-
29	98200-41000	ヒューズ, ミニ (10A)	8	8	8	8	8	8	8	-	-
30	98200-42000	ヒューズ, ミニ (20A)	1	1	1	1	1	1	1	-	-
31	98200-43000	ヒューズ, ミニ (30A)	3	3	3	3	3	3	3	-	-

F-38-10

サブハーネス / イグニッションコイル

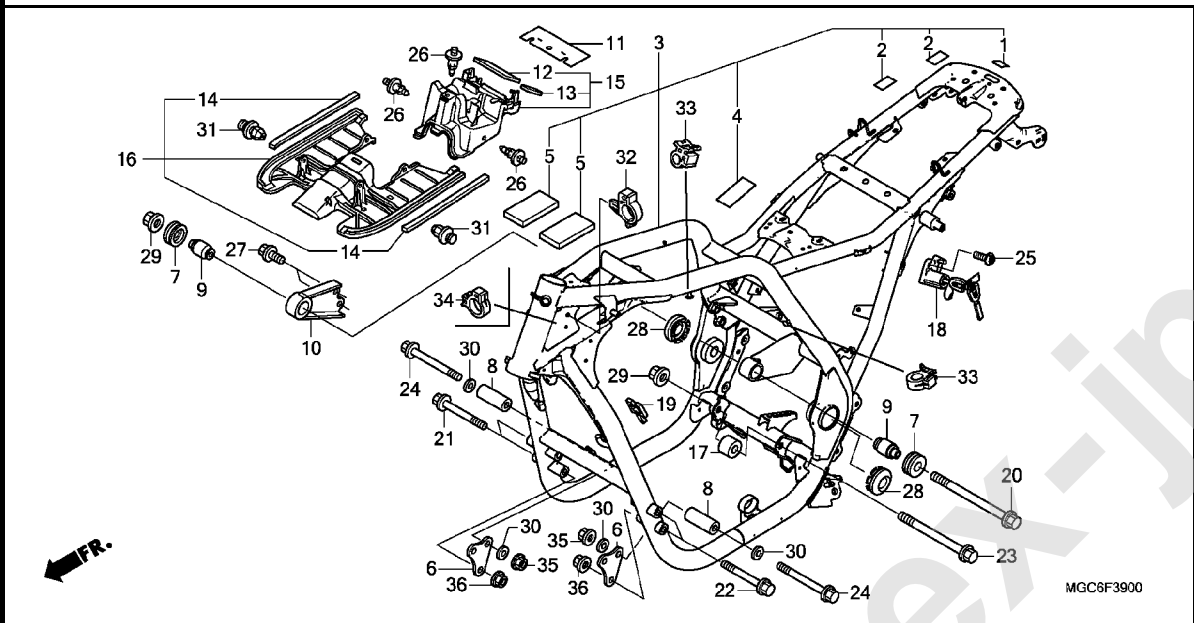


見出 番号	部品番号	部品名	使用個数								適用号機		タイプ
			CAD		CB1100		TAD		初号機	終号機			
			H	J	NAD	TA	H	J					
1	18311-MGC-000	プレート, ハンクアングルセンサー	1	1	1	1	1	1	1				
2	30511-MGC-D31	コイルASSY., イグニッション(#1, #4)	1	1	1	1	1	1	1				
3	30515-MGC-000	ステー, イグニッションコイル	1	1	1	1	1	1	1				
4	30520-ML7-000	スペーサー, イグニッションコイル	4	4	4	4	4	4	4				
5	30521-MGC-D31	コイルASSY., イグニッション(#2, #3)	1	1	1	1	1	1	1				
6	30700-MGC-013	キャップ ASSY., ノイズ suppressor	2	2	2	2	2	2	2				
7	30705-MGC-013	キャップ ASSY., ノイズ suppressor	2	2	2	2	2	2	2				
8	32102-MGC-JB0	サブハーネス, ABS	1	1	1	1	-	-	-				
	32102-MGC-JE0		-	-	-	-	1	1	1				
9	32103-MGC-JB0	サブハーネス, インジケーター	1	1	1	1	1	1	1				
10	35161-MGC-JB1	センサーCOMP., ハンクアングル	1	1	1	1	1	1	1				
11	35162-MGC-003	カラー	2	2	2	2	2	2	2				
12	35163-MGC-003	クローメット	2	2	2	2	2	2	2				
13	90683-MGC-920	クリップ, ハーネス	2	2	2	2	2	2	2				
14	92101-06020-4J	ホルト, 6カク 6X20	4	4	4	4	4	4	4				
15	92301-06020-0A	ホルト, リセスト 6X20	2	2	2	2	2	2	2				
16	95701-06016-08	ホルト, フランジ 6X16	2	2	2	2	2	2	2				

3

F-39

フレームボディ



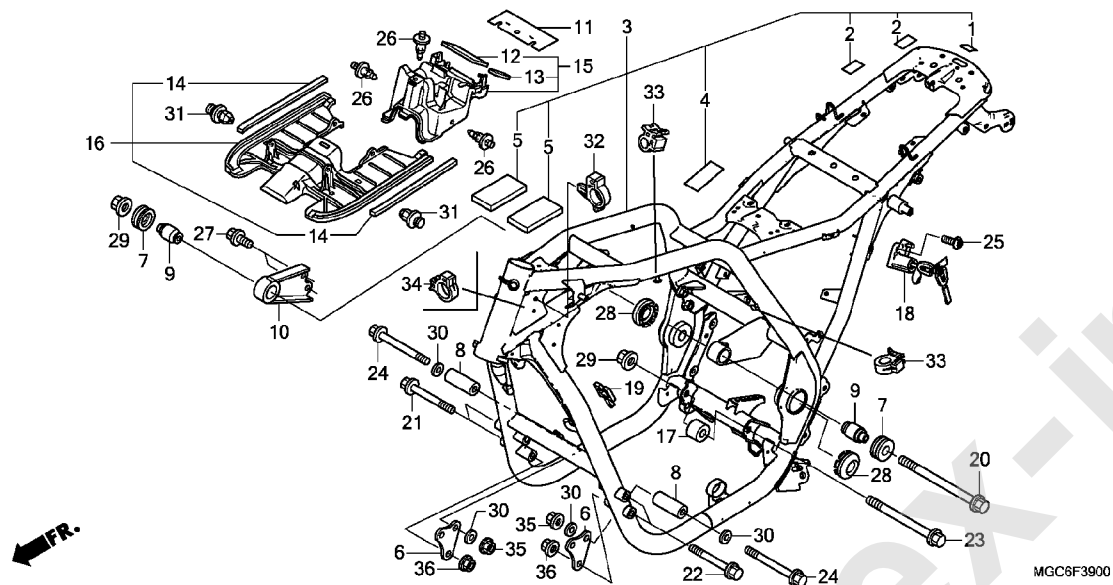
MGC6F3900

見出 番号	部品番号	部品名	使用個数								適用号機		タイプ
			CAD		CB1100		TA		TAD		初号機	終号機	
			H	J	H	J	H	J	H	J			
1	17503-KCM-620	フィルム、フロッタター	1	1	1	1	1	1	1	1			
2	17528-MR4-900	テフ、タンカガード	2	2	2	2	2	2	2	2			
3	50010-MGC-JB0ZA	ボテイセット、フレーム											
		NH1	1	1	-	-	-	-	-	-			
	50010-MGC-JD0ZA	*NH1*	-	-	1	1	-	-	-	-			
	50010-MGC-JF0ZA	*NH1*	-	-	-	-	1	1	1	1			
4	50159-KR3-300	フィルム、フレームアツパ、ヘルメット	1	1	1	1	1	1	1	1			
5	50177-MGC-300	マット、フレームボテイ	2	2	2	2	2	2	2	2			
6	50201-MGC-N20	プレートA、エンジンハンガー	2	2	2	2	2	2	2	2			
7	50203-MEJ-000	ラバ-C、マウンテイング	2	2	2	2	2	2	2	2			
8	50203-MGC-N20	カラーA、エンジンマウンテイング	2	2	2	2	2	2	2	2			
9	50205-MEJ-000	ラバ-E、マウンテイング	2	2	2	2	2	2	2	2			
10	50216-MGC-A20	ブラケットCOMP. B, R. エンジンハンガー	1	1	1	1	1	1	1	1			
11	50334-MGC-000	ガード、ECU	1	1	1	1	1	1	1	1			
12	50335-MGC-300	スポンジA、ECUホックス	1	1	1	1	1	1	1	1			
13	50336-MGC-300	スポンジB、ECUホックス	1	1	1	1	1	1	1	1			
14	50337-MGC-JB0	マット、ヒートガード	2	2	2	2	-	-	-	-			
	50337-MGC-300		-	-	-	-	2	2	2	2			
15	50340-MGC-010	ホックスセット、ECU	1	1	1	1	1	1	1	1			
16	50341-MGC-JB0	ガードセット、ヒート	1	1	1	1	-	-	-	-			
	50341-MGC-000	カラー	-	-	-	-	1	1	1	1			
17	50357-MEJ-000	カラー、リヤエンジンハンガー	1	1	1	1	1	1	1	1			
18	50710-MGC-JB1	ホルターASSY.、ヘルメット(ホンダ ロック)	1	-	1	-	-	-	-	-			
	50710-MGC-JB2		1	-	1	-	-	-	-	-	1501098	1501097	
			-	1	-	1	-	-	-	-			
19	80111-KE5-000	クリップE、ワイヤーハーネス	1	1	1	1	1	1	1	1			

3

F-39

フレームボディ

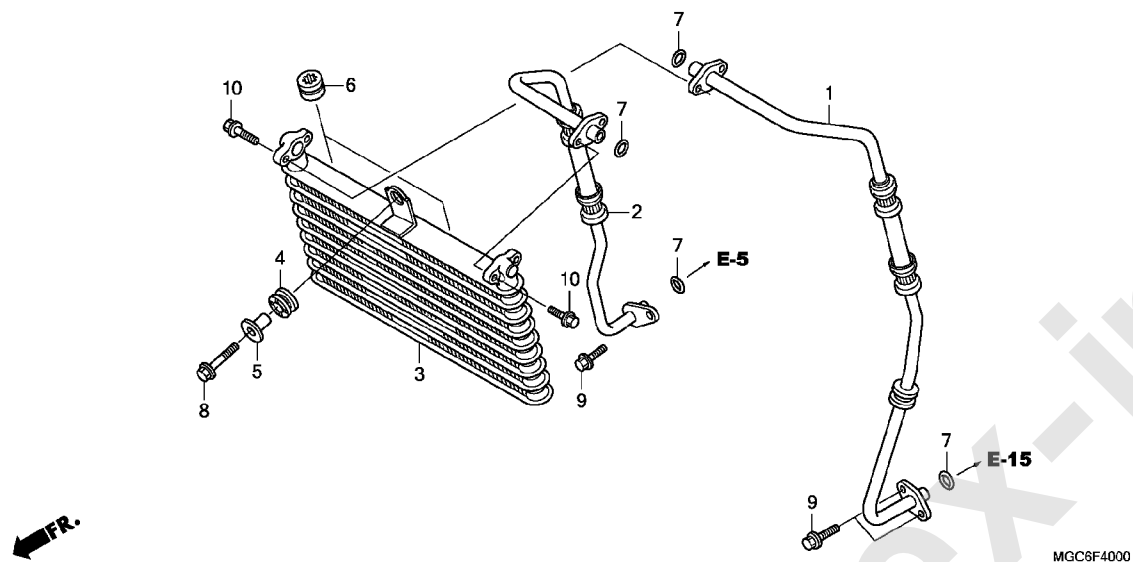


見出 番号	部品番号	部品名	使用個数								適用号機		タイプ
			CAD		CB1100		TA		TAD		初号機	終号機	
			H	J	H	J	H	J	H	J			
20	90102-MGC-JB0	ボルト, フランジ 12X250	1	1	1	1	1	1	1				
21	90103-MGC-JB0	ボルト, フランジ 10X100	2	2	2	2	2	2	2				
22	90104-MGC-JB0	ボルト, フランジ 10X85	2	2	2	2	2	2	2				
23	90106-MGC-JB0	ボルト, フランジ 12X193	1	1	1	1	1	1	1				
24	90107-MGC-N20	ボルト, フランジ 10X115	2	2	2	2	2	2	2				
25	90108-MGC-JB1	ボルト, ワンウェイ 6X14	1	1	1	1	-	-	-				
26	90116-SP0-003	クリップ, ハンパ ーシール	3	3	3	3	3	3	3				
27	90165-GHB-650	ボルト, フランジ 10X20	2	2	2	2	2	2	2				
28	90306-MBR-000	キャップ B, ヒ ット	2	2	2	2	2	2	2				
29	90364-MEJ-000	ナット, フランジ 12MM	2	2	2	2	2	2	2				
30	90451-PE2-000	ワッシャー, スベ シヤル 11X28	4	4	4	4	4	4	4				
31	90657-SB0-003	クリップ, スフ ラツシュシールド	2	2	2	2	2	2	2				
32	90681-MGC-JB1	クリップ, クラツチホース	1	1	1	1	-	-	-				
33	90690-GHB-641	クリップ, ケーブル 10MM	2	2	2	2	2	2	2				
34	90690-GHB-651	クリップ, ケーブル 15MM	-	-	-	-	1	1	1				
35	94050-10000	ナット, フランジ 10MM	2	2	2	2	2	2	2				
36	94050-10070	ナット, フランジ 10MM	4	4	4	4	4	4	4				

3

F-40

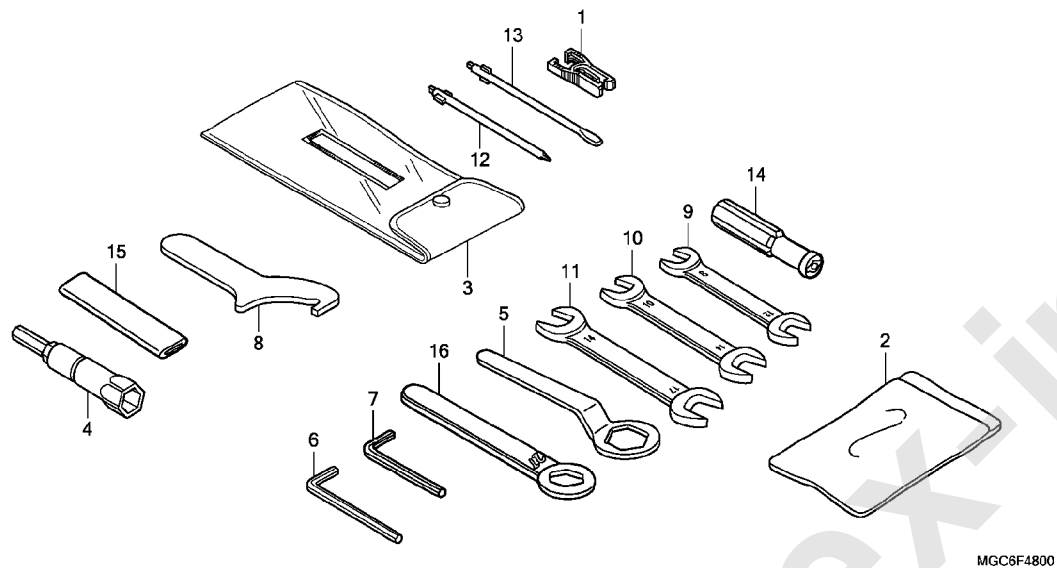
オイルクーラー



見出 番号	部品番号	部品名	使用個数								適用号機		タイプ
			CAD		CB1100		TA		TAD		初号機	終号機	
			H	J	H	J	H	J	H	J			
1	15510-MGC-000	パイプ COMP. , R. オイルホース	1	1	1	1	1	1	1	1			
2	15515-MGC-000	パイプ COMP. , L. オイルホース	1	1	1	1	1	1	1	1			
3	15600-MGC-003	クーラーCOMP. , オイル	1	1	1	1	1	1	1	1			
4	19051-KA3-830	ラバー, ラジエーターマウンティング	1	1	1	1	1	1	1	1			
5	19052-MGH-640	カラー, ラジエーターマウンティング	1	1	1	1	1	1	1	1			
6	33706-KW7-900	ラバーB, テルライトマウンティング	2	2	2	2	2	2	2	2			
7	91314-ME5-003	Oリング 10X2.6 (アライ)	4	4	4	4	4	4	4	4			
8	95701-06025-07	ボルト, フランジ 6X25	1	1	1	1	1	1	1	1			
9	96001-06016-00	ボルト, フランジ 6X16	3	3	3	3	3	3	3	3			
10	96001-06020-07	ボルト, フランジ 6X20	4	4	4	4	4	4	4	4			

F-48

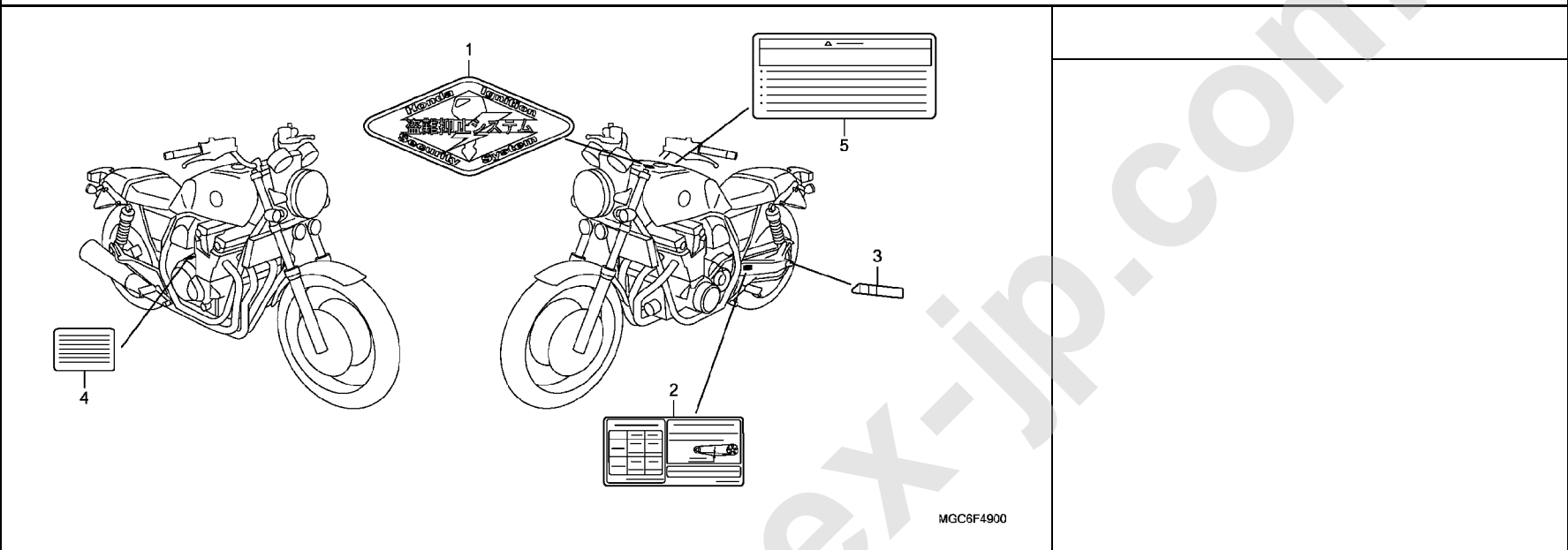
ツール



見出 番号	部品番号	部品名	使用個数						適用号機		タイプ
			CAD		CB1100		TAD		初号機	終号機	
			H	J	H	J	H	J			
1	38235-S04-003	プーラー, ミニヒューズ (スミトモ)	1	1	1	1	1	1			
2	77251-GR1-000	バツグ, サービストップ	1	1	1	1	1	1			
3	89101-300-010	バツグ, ツール	1	1	1	1	1	1			
4	89216-KVZ-630	レンチ, ホックス (P14)	1	1	1	1	1	1			
5	89218-MAZ-000	レンチ, アイ 32MM	-	-	-	-	1	1			
6	89221-371-000	レンチ, 6カク 6MM	-	-	-	-	1	1			
7	89221-429-000	レンチ, 6カク 5MM	1	1	1	1	1	1			
8	89230-MB1-000	スパナ, ピン	1	1	1	1	1	1			
9	99001-08120	スパナ 8X12	1	1	1	1	1	1			
10	99001-10140	スパナ 10X14	1	1	1	1	1	1			
11	99001-14170	スパナ 14X17	1	1	1	1	1	1			
12	99003-10000	ドライバ-1, プラススクリュー (NO. 2)	1	1	1	1	1	1			
13	99003-30000	ドライバ-3, マイナススクリュー (NO. 2)	1	1	1	1	1	1			
14	99003-50000	グリッパ, スクリュードライバ	1	1	1	1	1	1			
15	99006-12000	ハンドル, アイレンチ 12MM	1	1	1	1	1	1			
16	99006-27000	レンチ, アイ 27MM	-	-	-	-	1	1			

F-49

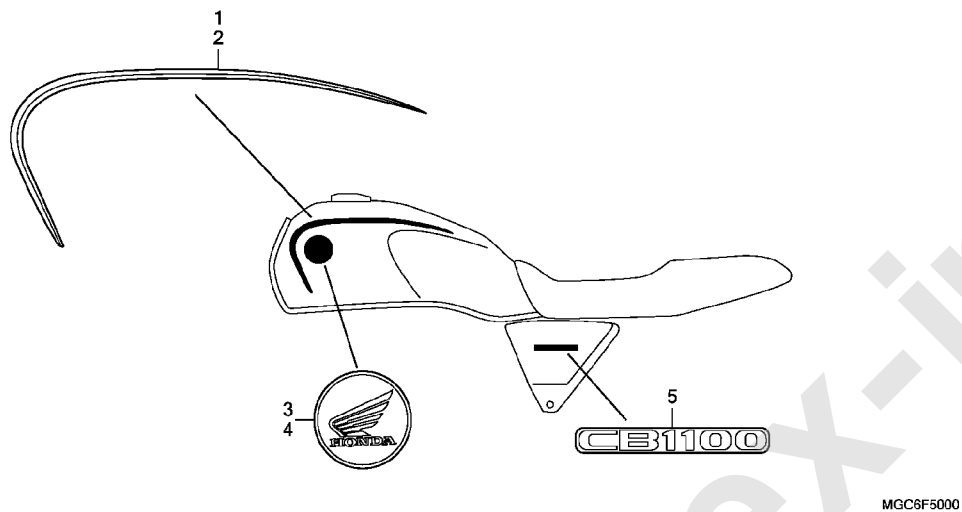
コーションラベル



見出 番号	部品番号	部品名	使用個数						適用号機		タイプ
			CAD		CB1100		TAD		初号機	終号機	
			H	J	NAD	TA	H	H			
1	17528-MAT-J10	マーク, HISS	1	1	1	1	1	1	1		
2	87505-MKA-KD0	ラベル, タイヤ&トレッド	1	1	-	-	1	1	1		
	87505-MGC-JD0		-	-	1	1	-	-	-	-----	J
	87505-MKA-KD0		-	-	-	1	-	-	-	-----	2J
3	87508-MCR-D01	ラベル, チェンアシヤスター	1	1	-	-	1	1	1		
	87508-MJJ-D31		-	-	1	1	-	-	-		
4	87541-MGC-JB0	ラベル, オイルキヤパシティー	1	1	1	1	1	1	1		
5	87560-MY1-701	マーク, トレッドコーション	1	1	1	1	1	1	1		

F-50

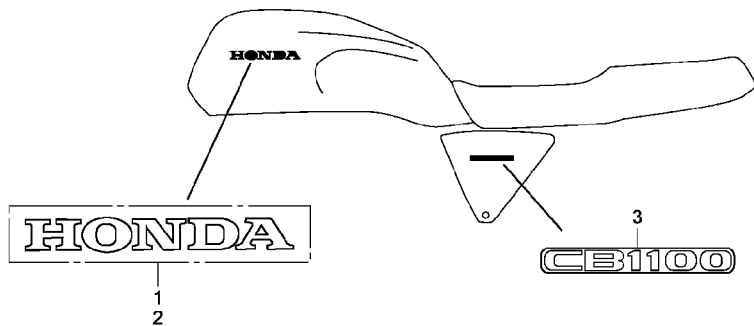
マーク / エンブレム (CB1100TA/TAD)



見出 番号	部品番号	部品名	使用個数						適用号機		タイプ
			CAD		CB1100		TAD		初号機	終号機	
			H	J	NAD	TA	H	H			J
1	86173-MGC-N40ZA	ストライプ, R. フuelタンク	-	-	-	-	1	1	-		
		TYPE1	-	-	-	-	-	-	1		
2	86174-MGC-N40ZA	ストライプ, L. フuelタンク	-	-	-	-	1	1	-		
		TYPE1	-	-	-	-	-	-	1		
3	86211-MJK-N20	バッジ, R. フロント	-	-	-	-	1	1	1		
4	86212-MJK-N20	バッジ, L. フロント	-	-	-	-	1	1	1		
5	87105-MGC-J80	エンブレム, サイドカバー	-	-	-	-	2	2	2		

F-50-1

マーク / エンブレム (CB1100CAD/NAD)



MGC6F5001A

見出 番号	部品番号	部品名	使用個数						適用号機		タイプ										
			CAD		CB1100		TAD		初号機	終号機											
			H	J	NAD	TA	H	H			J										
1	86171-MGC-JBO	エンブレム, R. ホンダ 160MM	1	1	-	-	-	-	-	-	-	-	-	-	-	-	-	-	-	-	-
	86171-MGC-JDO	-	-	1	1	-	-	-	-	-	-	-	-	-	-	-	-	-	-	J
	86171-MGC-JPO	-	-	-	1	-	-	-	-	-	-	-	-	-	-	-	-	-	-	2J
2	86172-MGC-JBO	エンブレム, L. ホンダ 160MM	1	1	-	-	-	-	-	-	-	-	-	-	-	-	-	-	-	-	-
	86172-MGC-JDO	-	-	1	1	-	-	-	-	-	-	-	-	-	-	-	-	-	-	J
	86172-MGC-JPO	-	-	-	1	-	-	-	-	-	-	-	-	-	-	-	-	-	-	2J
3	87105-MGC-J80	エンブレム, サイトカバ	2	2	2	2	-	-	-	-	-	-	-	-	-	-	-	-	-	-	-

3

部 品 番 号 索 引

部品番号	頁見出	部品番号	頁見出	部品番号	頁見出	部品番号	頁見出	部品番号	頁見出	部品番号	頁見出
04000		12100-MGC-921	41 1	14500-MAZ-000	40 3	14946-KT7-013	38 11	16431-MFJ-D01	60 4	17528-KCZ-930	108 5
04121-MEJ-305	47 1	12191-MGC-003	41 2	14511-MAZ-300	40 4	14947-KT7-013	39 11	16431-MGZ-D01	60 5	17528-MAT-J10	144 1
04911-MGC-N40	52 1	12204-MGC-305	35 2	14520-MAZ-000	40 5	14948-KT7-013	39 11	16432-MFG-D01	60 6	17528-MR4-900	140 2
06000		12209-KE8-005	37 1	14546-MGC-000	40 6	14949-KT7-013	39 11	16433-MEW-921	60 7	17535-KBH-300	107 6
06111-MGC-010	62 1	12251-MGC-003	35 3	14560-MY5-851	40 7	14950-KT7-013	39 11	16434-MFJ-D01	60 8	17542-MGC-000	113 23
06112-MGC-A40	63 1		62 1	14620-MAZ-000	40 8	14951-KT7-013	39 11	16435-MFJ-D01	60 9	17543-MGC-JB0	108 7
06130-MGC-305	54 1		62 1	14711-MGC-000	37 4	14952-KT7-013	39 11	16440-MGC-003	60 10	17554-MBO-000	113 24
06410-MEJ-670	105 1	12260-MGC-N20	52 4	14721-MGC-000	37 5	14953-KT7-013	39 11	16441-MFP-003	60 11	17554-MGC-A20	116 4
06410-MY5-730	101 1	12300-MGC-J80	34 1	14731-MFL-D21	37 6	14954-KT7-013	39 11	16450-MGC-D21	60 12	17555-MGC-A20	116 5
06420-MGC-JB0	101 2	12300-MGC-N00	34 1	14731-MFL-D21	37 6	14955-KT7-013	39 11	16472-KPC-D50	60 13	17556-MGC-JB0	116 6
06421-MGC-JB0	101 3	12331-MEJ-000	34 2	14751-MEJ-000	37 7	14956-KT7-013	39 11	16610-MGC-D21	60 14	17556-MGC-JE0	116 6
06422-MGC-JB0	101 4	12332-MGC-J80	34 3	14771-MAT-000	37 8	14957-KT7-013	39 11	16620-MGC-D21	60 15	17557-MEE-300	108 8
06423-MGC-JB0	101 5	12332-MGC-N00	34 3	14775-MA6-000	37 9	14958-KT7-013	39 11	16630-MGC-003	60 16	17574-MFA-DOO	107 7
06440-MGC-JB0	91 1	12333-MGC-J80	34 4	14781-MAT-000	37 10	14959-KT7-013	39 11	16700-MGC-JB1	108 2		
06441-MGC-JB0	91 2	12333-MGC-N00	34 4	14901-KT7-013	37 11	14960-KT7-013	39 11	16700-MGC-N21	107 2	17000	
06451-443-405	99 1	12341-MAT-750	34 5	14902-KT7-013	37 11	14961-KT7-013	39 11				
06451-MCJ-751	89 1	12391-MGC-010	34 6	14903-KT7-013	37 11	14962-KT7-013	39 11				
06451-MCZ-006	89 2	12392-MJO-000	110 1	14904-KT7-013	37 11	14963-KT7-013	39 11				
06451-MEL-003	90 1	12392-MJO-000	110 1	14905-KT7-013	37 11	14964-KT7-013	39 11	17201-MCJ-003	60 17	17611-286-000	107 8
06452-MEL-003	90 2	12396-KCR-940	34 7	14906-KT7-013	37 11	14965-KT7-013	39 11	17201-MCZ-003	60 18	17613-KV3-700	107 9
06455-MGC-016	89 3		111 1	14907-KT7-013	37 11	14966-KT7-013	39 11	17210-MEJ-981	113 2	17620-MGC-003	107 10
06455-MJM-D41	90 3		62 1	14908-KT7-013	37 11	14967-KT7-013	39 11	17225-MGC-000	113 3	17620-MJE-DO1	108 12
		13000		14909-KT7-013	37 11	14968-KT7-013	39 11	17228-MEJ-003	113 4	17620-MJE-DO2	108 12
		13011-MGC-000	54 2	14910-KT7-013	37 11	14969-KT7-013	39 11	17230-MGC-000	113 5	17621-MGP-D61	108 13
11152-KS4-003	74 1	13101-MGC-000	54 3	14911-KT7-013	37 11	15000		17231-MGC-000	113 6	17626-KA4-700	129 1
11208-MAZ-000	52 2	13111-892-000	44 1	14912-KT7-013	37 11	15010-MCE-H51	50 2	17235-MGC-JB0	113 7	17701-MGC-000	115 2
11210-MEJ-H30	50 1	13111-KCZ-000	54 4	14913-KT7-013	37 11	15100-MGC-000	50 3	17237-MGC-000	113 8	17702-MGC-000	115 3
11311-MGC-920	42 1	13111-MEJ-003	113 11	14914-KT7-013	37 11	15134-MAZ-000	50 4	17238-MGC-000	113 9	17703-MGC-000	115 4
11311-MGC-N00	42 1	13111-MGC-000	54 5	14915-KT7-013	37 11	15150-MAZ-000	50 5	17240-MGC-010	113 10	17703-MGC-000	115 4
11321-MGC-J80	45 1	13111-MGC-000	54 5	14916-KT7-013	37 11	15154-MGC-003	50 6	17241-MEJ-003	113 11	17724-102-700	115 5
11321-MGC-N00	45 1	13111-MGC-000	54 5	14917-KT7-013	37 11	15160-MGC-000	52 5	17242-MGC-000	113 12	17910-MGC-JB1	69 1
11323-MGC-000	46 1	13111-MGC-000	54 5	14918-KT7-013	38 11	15161-MAZ-003	50 7	17243-MGC-300	113 13	17910-MGC-JD1	69 1
11330-MGC-J80	42 2	13111-MGC-000	54 5	14919-KT7-013	38 11	15220-MZ1-000	50 8	17246-MGC-000	113 14	17910-MGC-N21	69 1
11330-MGC-N00	42 2	13111-MGC-000	54 5	14920-KT7-013	38 11	15313-MAZ-000	50 9	17251-MGC-JB0	113 15	17920-MGC-JB1	69 2
11333-MZ1-000	42 3	13111-MGC-000	54 5	14921-KT7-013	38 11	15314-MAZ-000	50 10	17252-MGC-JB0	113 16	17920-MGC-JD1	69 2
11334-MZ1-000	42 4	13111-MGC-000	54 5	14922-KT7-013	38 11	15315-MGC-000	50 11	17252-MGC-JB0	113 17	17920-MGC-N21	69 2
11340-MAZ-000	45 2	13111-MGC-000	54 5	14923-KT7-013	38 11	15316-MGC-000	50 12	17260-MGC-JB0	113 18	17920-MGC-N91	69 2
11340-MGC-N00	45 2	13111-MGC-000	54 5	14924-KT7-013	38 11	15317-MGC-000	50 13	17265-MGC-JB0	113 20		
11360-MGC-N20	47 2	13111-MGC-000	54 5	14925-KT7-013	38 11	15410-MFJ-D01	50 13	17366-428-670	113 21	18000	
11365-MGC-JB0	47 3	13111-MGC-000	54 5	14926-KT7-013	38 11	15510-MGC-000	142 1	17370-382-870	113 22	18150-MGC-JB1	117 1
11365-MGC-N20	47 3	13111-MGC-000	54 5	14927-KT7-013	38 11	15515-MGC-000	142 2	17410-MGC-A21	116 1	18151-MGC-N20	117 2
11371-MGC-000	52 3	13111-MGC-000	54 5	14928-KT7-013	38 11	15600-MGC-003	142 3	17445-MGC-JB0	116 2	18250-MGC-JB1	117 3
11394-MGC-N20	47 4	13111-MGC-000	54 5	14929-KT7-013	38 11	15611-KA4-710	42 5	17470-MGC-A20	116 3	18251-MGC-N20	117 4
		14000		14930-KT7-013	38 11	15771-KV6-000	113 1	17500-MGC-JBOZA	108 3	18291-MM5-860	62 1
11652-MAZ-010	47 5	14110-MGC-000	37 2	14931-KT7-013	38 11			17500-MGC-JBOZB	108 3		
11661-MGC-A40	45 3	14210-MGC-000	37 3	14932-KT7-013	38 11	16000		17500-MGC-JBOZC	108 3		
11661-MGC-N20	45 3	14321-MGC-000	40 1	14933-KT7-013	38 11	16011-MGC-010	107 1	17500-MGC-JDOZA	108 3	18293-MCA-A20	117 6
		14336-MM5-000	54 15	14934-KT7-013	38 11			17500-MGC-JDOZB	108 3	18310-MGC-JF1	117 7
				14935-KT7-013	38 11	16197-MGC-003	60 1	17500-MGC-JGOZA	108 3	18311-MGC-000	139 1
12000		14401-MAZ-003	40 2	14936-KT7-013	38 11	16210-MGC-000	35 6	17500-MGC-JGOZB	108 3	18357-MCG-000	117 8
12010-MGC-000	35 1			14937-KT7-013	38 11	16217-MGC-000	35 7	17500-MGC-JHOZA	108 3	18375-413-000	117 9
12010-MGC-920	35 1			14938-KT7-013	38 11	16218-MGC-J80	35 8	17500-MGC-JHOZB	108 3	18376-413-000	117 10
				14939-KT7-013	38 11	16219-MGC-J80	35 9	17500-MGC-JHOZA	108 3	18392-MG7-750	117 11
				14940-KT7-013	38 11	16222-MV4-300	35 10	17520-MGC-JKOZA	107 3	18410-MGC-JB1	117 12
				14941-KT7-013	38 11	16400-MGC-JB1	60 2	17520-MGC-JKOZA	107 3	18410-MGC-JF1	117 12
				14942-KT7-013	38 11			17521-MGC-JB0	108 4	18421-MBT-D21	117 13
				14943-KT7-013	38 11			17526-MGC-JB1	107 4	18421-MGC-JB0	117 13
				14944-KT7-013	38 11						
				14945-KT7-013	38 11						

部 品 番 号 索 引

部品番号	頁見出	部品番号	頁見出	部品番号	頁見出	部品番号	頁見出	部品番号	頁見出	部品番号	頁見出
18422-MFJ-D10	117 14	23442-MS2-610	56 6	30000		33000		130 2		36000	
18422-MGC-JB0	117 15	23451-MGC-JB0	56 7	30291-MGC-010	42 6	33100-MAZ-003	64 2	34000		36162-PLC-003	116 7
18422-MGC-N20	117 15	23461-MGC-JB0	56 8	30300-MGC-003	42 7	33100-MGC-JB1	66 3			36172-MCA-A61	115 6
18423-MGC-N20	117 16	23462-MAT-000	56 9	30401-GK8-000	137 1	33101-MAZ-003	64 3	34901-MC7-602	64 16	36450-MCA-A62	115 7
18425-MGC-JB1	117 17	23481-MGC-JB0	56 10	30430-MGC-JB1	77 1		66 4	34905-MGC-A21	132 12	36531-MGC-JB1	117 19
18525-MGC-JB1	117 18	23491-MGC-JB0	56 12		79 1	33103-MAH-671	64 4		13 13	36531-MGC-N21	117 20
18601-KEA-741	34 8	23495-MM5-000	56 13	30511-MGC-D31	139 2		66 5	34906-447-711	134 3		
19000		23501-MGC-JB0	56 14	30515-MGC-000	139 3	33105-MAH-671	64 5	34908-634-611	132 12	37000	
19051-KA3-830	142 4	23511-MGC-N20	56 15	30520-ML7-000	139 4		66 6	35000		37100-MGC-JB2	67 1
19051-MB2-000	66 1	23521-MGC-N20	56 16	30521-MGC-D31	139 5	33105-MAZ-003	64 6			37100-MGC-JD2	67 1
19052-MGH-640	142 5	23801-MGC-JB0	56 17	30700-MGC-013	139 6		66 7	35010-MGC-J82	77 2	37100-MGC-JF2	67 1
19103-MB9-000	108 14			30705-MGC-013	139 7	33106-MAZ-003	64 7	35010-MGC-JB0	79 2	37100-MGC-JF3	67 1
19113-MB1-870	64 1	24000				33106-MGC-JB0	66 8	35010-MGC-JB1	79 2	37101-MGC-JB1	67 2
	66 2	24211-MGC-N20	58 1	31000		33106-MZ0-671	64 8	35100-MGC-J82	77 3	37101-MGC-N41	67 2
22000		24212-MGC-N20	58 2	31110-MGC-004	46 2		66 9	35100-MGC-JB1	79 3	37102-MGC-JB1	67 3
22100-MEJ-000	43 1	24213-MGC-N20	58 3	31120-MGC-014	46 3	33107-MK7-671	64 9	35100-MGC-JB2	79 3	37102-MGC-N41	67 3
22116-MS2-610	43 2	24213-MGC-N21	58 3	31200-MFP-003	49 1		66 10	35100-MGC-JB2	79 3	37103-MGC-JB1	67 4
22117-MEJ-610	43 3	24231-MGC-N20	58 4	31201-MEW-921	49 2	33110-MGC-JB1	66 11	35101-MGC-003	77 4	37103-MGC-JB1	67 4
22121-MJP-G51	43 4	24235-MAZ-000	58 5	31202-MEW-921	49 3	33112-MZ0-671	64 10	35101-MGC-JB1	79 4	37103-MGC-N41	67 4
22125-HP6-A00	43 5	24261-283-000	56 18	31203-MEW-921	49 4	33113-MEE-D01	135 1	35111-MGP-D63	79 5	37120-MGC-JB1	67 5
22201-MEL-000	43 6	24310-MGC-N20	58 6	31204-MEW-921	49 5	33118-438-841	64 11	35113-MJK-N20	77 5	37120-MGC-N41	67 5
22202-MJP-G51	43 7	24314-MJO-000	58 7	31205-MEW-921	49 6		66 12		79 6	37200-MGC-JB1	67 6
22321-MN4-000	43 8	24321-KT8-030	58 8	31206-MEW-921	49 7	33120-MAZ-003	64 12	35121-MGP-D01	77 6	37200-MGC-JD1	67 6
22322-MJP-G51	43 9	24322-MM4-000	58 9	31207-KS5-901	49 8	33121-MAZ-003	64 13	35130-MGC-JB1	69 3	37200-MGC-N61	67 6
22322-MN4-000	43 10	24324-KA3-711	58 10	31207-MEW-921	49 9		66 13	35130-MGC-JD1	69 3	37200-MGC-N71	67 6
22325-MJP-G51	43 11	24325-KA3-711	58 11	31208-MEW-921	49 9	33128-MAH-671	64 14	35130-MGC-N21	69 3	37202-KTW-900	67 7
22350-MJP-G51	43 12	24326-KBH-901	58 12	31209-MEW-921	49 10		66 14	35135-MFP-620	69 4	37215-KS3-901	67 8
22361-MJP-G51	43 13	24328-MFP-N90	58 13	31210-MEW-921	49 11	33136-426-830	64 15	35161-MGC-JB1	139 10	37215-MGC-N40	67 9
22366-MAZ-000	43 14	24329-KA3-740	58 14	31500-MCR-J01	136 1		66 15	35162-MGC-003	139 11	37300-MGC-N42	67 10
22401-MJP-G51	43 15	24329-KT8-000	58 15	31500-MCR-J02	136 1	33400-MBA-613	132 1	35163-MGC-003	139 12	37750-KPH-701	41 3
22425-MJP-G51	43 16	24430-MBR-000	58 16	31511-088-740	107 11	33400-MGC-JB1	132 1	35200-MGC-JB1	69 5	37880-KWW-C01	114 26
22850-MGC-JB0	43 17	24434-KT7-000	58 17	31600-MGZ-J01	137 2	33400-MGC-JD1	133 1	35200-MGC-JD1	69 5	37900-MGC-JB0	67 11
22860-MEJ-003	47 6	24435-MFP-N91	58 18	31700-MM8-610	137 3	33401-MBA-612	132 2	35200-MGC-N21	69 5	37902-MGC-JB0	67 12
22862-MGJ-D00	47 7	24610-MGC-N20	58 19	31730-MAS-601	137 4	33403-MFR-671	132 3	35211-443-760	42 8		
	63 1	24651-MAE-000	58 20	31908-MGC-003	35 11	33407-MBA-611	132 4	35300-MGC-JB0	97 1	38000	
	63 2	24652-035-000	58 21			33408-MFR-671	132 5	35330-MB0-003	75 6		
	63 3	24655-MM5-000	58 22	32000		33411-MGC-JD0	133 2	35340-MGS-D31	71 1	38110-MBR-J11	82 1
22863-MEJ-003	47 8	24705-MEJ-B00	120 1	32100-MGC-JB0	137 5	33412-MGC-JD0	133 3	35350-MGC-013	119 6	38110-MBV-712	81 1
22864-MEJ-003	47 9	24705-MGC-000	119 1	32100-MGC-JD0	137 5	33413-MGC-JD0	133 4	35357-MBR-000	119 7	38120-MBR-J11	82 2
22866-MF2-711	47 10	24706-MK3-770	119 2	32100-MGC-JE0	137 5	33450-MBA-613	132 6	35500-MJ4-024	52 7	38120-MCE-951	81 2
22884-MAT-E01	75 1	24710-MGC-000	119 3	32100-MGC-JF0	137 5	33450-MGC-JB1	132 6	35510-MFP-622	69 6	38235-S04-003	143 1
22885-MB0-006	75 2		120 2	32101-MGC-000	52 6	33450-MGC-JD1	133 5	35510-MGC-JF1	69 6	38252-MFJ-D01	137 12
22886-MAT-E01	75 3	24724-422-000	119 4	32102-MGC-000	139 8	33452-MGC-JD0	133 6	35520-MGC-306	69 7	38301-KZZ-J01	137 13
22890-MGC-JB1	75 4		120 3	32102-MGC-JB0	139 8	33600-MGC-653	132 7	35520-MGC-307	69 7	38301-MGC-A21	137 14
22890-MGC-N21	75 4	24781-KR3-770	119 5	32102-MGC-JE0	139 8	33600-MGC-JB1	132 7	35520-MGC-308	69 7	38501-MEL-003	137 15
22890-MGY-641	75 4		120 4	32103-MGC-JB0	139 9	33600-MGC-JD1	133 7	35530-MJN-D11	137 9	38510-MGC-751	99 3
22900-MGC-003	75 5		120 4	32123-MGC-000	113 25	33612-MGC-JD0	133 8	35530-MJN-D12	137 9	38510-MGC-JB1	99 4
22900-MGC-JB1	75 5	28000		32401-MGC-750	136 2	33650-MGC-653	132 8	35535-MJN-D11	137 10	38510-MGC-JD1	100 2
22900-MGC-JD1	75 5	28101-MGC-D20	44 2	32402-MGC-000	136 3	33650-MGC-JD1	133 9	35600-HA0-003	52 8	38515-MGC-000	99 5
		28102-ME9-000	44 3	32411-MFL-D00	136 4	33652-MGC-JD0	133 10	35700-MGC-N21	122 1	38520-MGC-JB1	74 2
		28110-MAZ-000	44 4	32601-MGC-000	136 5	33691-MGC-650	132 9	35701-MG9-950	46 4	38520-MGC-JD1	74 3
23210-MGC-JB0	56 1	28102-ME9-000	44 3	32605-GEV-761	137 6	33692-MGC-A41	132 10		137 11	38520-MGC-N31	74 4
23220-MGC-JB0	56 2	28110-MAZ-000	44 4	32606-GEV-761	137 7	33696-MGC-650	132 11	35759-MGC-N21	47 12	38522-MGC-N30	74 5
23421-MGC-JB0	56 3	28121-MGC-D20	44 5	32606-KCW-J91	137 8	33701-MGC-702	134 1	35850-MFL-003	136 6	38525-MGC-JD0	74 6
23431-MGC-JB0	56 4	28125-MV9-672	44 6	32921-039-000	47 11	33701-MGC-JB1	135 2	35856-KL8-740	136 7	38770-MGC-JB1	137 16
23441-MGC-JB0	56 5	28333-300-000	121 1			33705-MGC-701	134 2	35857-MFN-D00	136 8	38770-MGC-JD1	137 16
						33706-KW7-900	142 6	35865-MGC-000	136 9		
						33741-MS6-921	129 2				

部 品 番 号 索 引

部 品 番 号	頁 見 出	部 品 番 号	頁 見 出	部 品 番 号	頁 見 出	部 品 番 号	頁 見 出	部 品 番 号	頁 見 出	部 品 番 号	頁 見 出
39000		42711-MGC-003	103 11		99 16	44712-MGC-N21	91 13	45150-MGC-N31	74 12	50000	
		42711-MGC-024	103 11		100 12	44721-MGC-003	91 14	45150-MJM-D31	90 10	50010-MGC-JBOZA	140 3
39505-MJN-J10	137 17	42711-MGC-JD1	105 11	43353-461-771	47 13		93 10	45155-MGC-N30	74 13	50010-MGC-JDOZA	140 3
39509-MGC-N80	137 18	42711-MGC-JD2	105 11		89 5		101 20	45156-MGC-N30	74 14	50010-MGC-JFOZA	140 3
39530-MGC-JF1	138 19	42711-MGC-N22	101 16		99 17	44721-MGH-H21	94 9	45157-MEJ-J00	100 17	50132-MFJ-J00	114 28
39530-MGC-N81	138 19	42712-MGC-N21	101 17		100 13		105 15	45215-MAS-E01	89 11	50159-KR3-300	140 4
		42712-MGC-N22	101 17	43503-HB5-006	95 5	44721-SEA-N02	103 15	45220-MGC-JB1	91 16	50177-MGC-300	140 5
40000		42713-166-004	91 3	43503-KCY-671	97 8	44722-MGC-003	91 14	45220-MGC-JD1	94 11	50201-MGC-N20	140 6
		42713-MGC-N21	101 18	43504-MB2-006	95 6		93 10	45220-MGC-JP1	94 11	50203-MEJ-000	140 7
40510-MGC-000	123 1	42755-MKA-D81	93 1		97 9		101 20	45223-MGC-003	93 11	50203-MGC-N20	140 8
40510-MGC-JB0	123 2		94 1	43510-MGC-006	95 7	44722-MGH-H21	94 9	45225-MGC-000	93 12	50205-MEJ-000	140 9
40510-MGC-JD0	125 1		103 12	43510-MGC-JB1	97 10		105 15	45226-MGC-000	93 13	50210-MGC-JB0	73 7
40510-MGC-JP0	125 1		105 12	43511-MGE-016	95 8	44722-SEA-N02	103 15	45250-MGC-016	89 12	50211-MGC-JB0	73 8
40531-MFL-005	123 3	42758-MKA-D81	93 2		97 11	44723-MGC-003	91 14	45250-MGC-922	89 12	50216-MGC-A20	140 10
	125 2		94 2	43512-MGC-JB1	97 12		93 10	45250-MGC-JD1	90 11	50220-MGC-JD0	73 9
40540-MFL-003	123 4		103 13	43512-MGC-JE1	95 9		101 20	45250-MJM-D31	90 11	50220-MGC-N20	73 9
	125 3		105 13	43514-445-771	95 10	44723-MGH-H21	94 9	45251-MGC-N01	93 14	50320-MGC-N80	129 3
40540-MFL-005	123 4			43514-KS6-701	97 13		105 15	45319-634-003	107 12		130 3
	125 3	43000		43514-MN9-006	60 19	44723-SEA-N02	103 15	45504-410-003	71 3	50328-KSV-J00	136 10
40541-MFL-003	123 3				97 14	44726-SEA-N02	103 15	45504-MAT-E01	75 7	50329-HA7-670	73 10
	125 2	43105-MW0-425	99 6	43517-KS6-701	97 15	44727-SEA-N02	103 15	45510-MFM-C01	71 4	50330-MGC-000	129 4
40542-MGC-N20	123 5		100 3	43520-MB2-315	95 11	44728-SEA-N02	103 15	45510-MGC-JB1	71 4	50334-MGC-000	140 11
40543-MGC-N20	123 6	43107-KT7-761	99 7		97 16			45510-MGC-N21	71 4	50335-MGC-300	140 12
			100 4	43530-KV3-701	95 12	45000		45512-MA6-006	71 5	50336-MGC-300	140 13
41000		43108-MBB-006	99 8	43530-MGC-JB1	97 17	45103-MR7-006	89 6	45513-MEL-D21	95 14	50337-MGC-300	140 14
			100 5	43537-MN5-006	97 18	45106-MAS-E01	89 7		97 22	50337-MGC-JB0	140 14
41201-MGC-JB0	101 6	43110-MGC-JB1	99 9	43538-MCA-006	97 19	45106-MJM-D31	90 4	45513-MM5-016	71 6	50340-MGC-010	140 15
41201-MGC-N20	103 2	43110-MGC-JD1	100 6	43539-MN5-006	97 20	45107-MCZ-016	89 8		75 9	50341-MGC-000	140 16
	105 2	43110-MGC-N41	99 10	43555-MGC-000	95 13	45107-MFL-013	90 5	45513-MZ8-R41	71 6	50341-MGC-JB0	140 16
		43112-MV9-016	99 11		97 21	45108-MJM-D31	90 6		75 9	50357-MEJ-000	140 17
42000			100 7	44000		45111-MA3-006	99 18	45517-166-006	71 7	50384-045-670	129 5
		43131-KW3-006	99 12				100 14		75 10		130 4
42301-MGC-000	105 3		100 8	44301-MGC-000	91 4	45111-MAJ-G41	99 19	45517-KR3-901	71 7	50500-MGC-JB0	122 2
42301-MGC-N20	101 7	43132-KT7-761	99 13		93 3		100 15		75 10	50520-MGC-N20	122 3
42301-MGC-N40	103 3		100 9	44301-MJM-D60	94 3	45111-MEL-013	90 7	45518-MM5-006	71 8	50523-MGC-N20	122 4
42306-MEJ-000	125 4	43150-MGC-JB1	99 14	44311-MGC-D30	93 4	45112-MEL-003	90 8		75 11	50524-MFP-N00	122 5
42311-MGC-JB0	101 8	43150-MGC-JD1	100 10	44311-MGC-N20	91 5	45117-MCJ-752	89 9	45520-300-000	95 15	50525-MGC-N20	122 6
42311-MGC-JD0	105 4	43150-MGC-JP1	100 10	44312-MCE-950	91 6	45117-MFL-013	90 9		97 23	50526-MGC-N20	122 7
42311-MGC-N20	103 4	43150-MGC-N42	99 14		94 4	45120-MGC-JB1	91 15	45520-MM5-006	71 9	50530-MGC-JB0	122 8
42312-MFP-601	105 5	43215-KZ4-J41	99 15		123 7	45120-MGC-JD1	94 10		75 12	50530-MGC-JB1	122 8
42312-MGC-JB0	101 9		100 11	44312-MGC-000	93 5	45120-MGC-JP1	94 10	45521-MJ6-006	95 16	50540-MFL-000	122 9
42312-MGC-N20	103 5	43251-MEJ-003	105 14	44515-MGC-JB0	91 7	45125-MGC-JB1	71 2		98 24	50605-GZ4-670	134 4
42350-MGC-JB0	101 10	43251-MGC-000	101 19	44515-MGC-JD0	94 5	45125-MGC-JD1	71 2	45530-MA4-671	71 10		135 3
42515-MFP-J00	105 6	43310-MGC-JB1	97 2	44515-MGC-N10	93 6	45125-MGC-N31	71 2	45530-MA5-671	71 10	50612-MM5-000	121 2
		43310-MGC-N31	95 1	44515-MJM-D10	94 5	45126-MGC-JB0	73 5			50617-MM5-000	121 3
42515-MGC-JB0	101 11	43311-MGC-JB0	73 1	44620-MBW-E10	93 7	45127-MA1-003	74 7	46000		50619-MM5-000	121 4
42615-MGC-JB0	101 12	43311-MGC-JE0	73 2	44620-MGC-JB0	91 8	45127-MGC-JB0	73 6	46182-MEL-D21	95 17	50639-MLO-010	121 5
42615-MGC-JD0	105 7	43312-MGC-JB0	73 3	44620-MGC-N20	94 6	45128-MGC-N31	74 8		98 25	50644-MM5-000	121 7
42615-MGC-N40	103 7	43312-MGC-JE0	73 4	44635-MGC-JB0	91 9	45129-MGC-JD1	74 9		114 27	50650-MGC-920	121 8
42620-MAZ-000	105 8	43313-MGC-JB1	97 3	44650-MGC-JB0	91 10	45129-MGC-N31	74 9	46401-TM8-A01	119 8	50650-MGC-JB0	121 8
42620-MGC-N40	101 13	43313-MGC-JD1	97 4	44650-MGC-JDOZA	94 7	45130-MGC-JD1	74 10	46500-MGC-000	120 5	50650-MGC-JP0	121 8
		43313-MGC-N61	95 2		93 8	45133-MA3-006	99 20	46504-MAH-671	95 18	50661-MV9-000	121 9
42625-MBR-000	105 9	43315-MGC-750	95 3	44701-MGC-JB1	91 11		100 16		98 26	50710-MGC-JB1	140 18
42625-MGC-N20	101 14	43316-MGC-750	95 4	44711-MGC-003	93 9	45150-MGC-016	89 10	46511-KZ4-J00	119 9	50710-MGC-JB2	140 18
	103 9		97 5	44711-MGC-024	93 9	45150-MGC-922	89 10		120 6	50711-MGS-D30	121 10
42635-MGC-JB0	102 32		97 6	44711-MGC-JD1	94 8	45150-MGC-JB0	74 11			50712-MGS-D30	121 11
42650-MGC-JDOZA	105 10	43316-MGC-JD0	97 6	44711-MGC-JD2	94 8	45150-MGC-JD1	90 10			50718-MM8-000	121 12
42650-MGC-JE0	103 10	43350-MGC-JD0	97 7	44711-MGC-N22	91 12						
42701-MGC-JB1	101 15	43352-568-003	89 4								

部 品 番 号 索 引

部品番号	頁見出	部品番号	頁見出	部品番号	頁見出	部品番号	頁見出	部品番号	頁見出	部品番号	頁見出
50750-MGC-JB0	121 13	51500-MGC-N22	86 18	53132-MEJ-000	77 13	61406-MGC-N30	81 7	81000		89000	
50750-MGC-JP0	121 13	51501-MGC-JB1	86 19		79 13	61407-MGC-JB0	82 8				
50750-MGC-N20	121 13	51501-MGC-JD1	88 19	53132-MGC-JP0	79 13			81312-GJ5-000	125 11	89101-300-010	143 3
51000		51501-MGC-N21	86 19	53133-KR1-760	112 2	64000				89216-KVZ-630	143 4
		51520-MGC-JD1	88 20	53134-MGC-000	77 14			83000		89218-MAZ-000	143 5
		51520-MGC-JH1	88 20		79 14	64121-MBG-000	129 6			89221-371-000	143 6
51400-MGC-JB1	85 1	51520-MGC-JP1	88 20		80 14	64165-MGH-640	129 7	83119-MG9-000	45 5	89221-429-000	143 7
51400-MGC-JD1	87 1	51520-MGC-N41	86 20	53134-MGC-JP0	79 14			83124-MN5-000	112 3	89230-MB1-000	143 8
51400-MGC-JH1	87 1			53140-MGC-000	69 8	64243-MEW-920	138 20	83551-240-300	129 14		
51400-MGC-JP1	87 1	52000		53166-422-000	69 9	64386-MS2-000	45 4	83600-MGC-JB0	112 4	90000	
51400-MGC-N22	85 1			53170-MEJ-016	71 11			83600-MGC-N00ZB	112 5	90001-MAZ-000	52 9
51401-MGC-003	85 2	52101-MGC-000	123 8	53180-MEJ-016	75 13	77000		83621-MGC-JB0	112 6	90001-MGC-000	42 9
51401-MGC-JB1	85 2	52101-MGC-JB0	123 8	53213-MB4-771	81 3			83700-MGC-JB0	112 7	90002-MAZ-000	52 10
51401-MGC-JD1	87 2				82 3	77110-MBG-D01	110 2	83700-MGC-N00ZB	112 8	90002-MCZ-000	55 16
51402-KV3-701	85 3	52102-MGC-D30	123 9	53214-371-010	81 4	77156-MGC-D31	110 3			90002-MGC-000	35 12
51402-ML7-921	85 3				82 4	77156-MGC-JB1	111 2	84000		90003-MAZ-000	52 11
51402-MN8-911	87 3	52106-MGC-D30	123 10	53219-MGC-920	81 5	77200-MGC-J81	110 4			90003-MBO-000	50 14
51402-MS2-003	85 4			53219-MGC-JB0	82 5	77200-MGC-JB1ZA	111 3	84110-MGC-N20	110 8	90004-GHB-600	40 9
51402-MV8-901	87 4	52112-MCA-000	116 8	53219-MGC-JD0	82 5	77200-MGC-JD1ZA	111 4	84120-MGC-N20	110 10	90004-GHB-670	40 10
51403-KF0-003	85 5	52142-MGC-JB0	123 11	53219-MGC-JP0	82 5	77200-MGC-JP1ZA	111 4	84150-MGC-JB0	111 10	90004-GHB-700	41 4
51405-KA4-711	87 5			53220-MB2-000	81 6	77205-286-000	110 5	84150-MGC-JD0	111 10	90004-GHB-710	35 13
51410-MGC-003	85 6	52170-MEJ-000	125 9		82 6			84601-HA7-670	114 29	90004-MM5-000	55 17
51410-MGC-JB1	85 6	52170-MGC-000	123 12	53300-MGC-920	77 15	77210-MGC-000	129 8			90005-MAH-000	127 4
51410-MGC-JD1	87 6	52171-KR6-000	123 13	53300-MGC-JB0	80 15			84701-MGC-000	129 15		128 6
51412-KA4-711	87 7	52200-MGC-JB0	123 14	53300-MGC-JD0	80 15	77215-GC2-000	110 6	84701-MGC-DAO	130 14	90005-MAZ-000	52 12
51412-MB4-003	85 7	52200-MGC-JD0	125 10	53300-MGC-JP0	80 15					90006-GHB-660	52 13
51414-MFJ-A51	85 8	52200-MGC-JP0	125 10	53814-MGC-J20	77 9	77220-KY6-010	110 7	86000		90006-GHB-670	50 15
51414-MFN-D01	87 8	52200-MGC-N30	123 14							90006-GHB-680	42 10
51415-MFJ-A51	85 9	52400-MGC-J81	127 1	57000		77235-MJE-D00	111 8	86150-KPG-901	67 13	90006-GHB-690	50 16
51415-MFN-D01	87 9	52400-MGC-JB1	127 1	57110-MGC-JB2	73 11	77239-MJE-D02	111 9	86171-MGC-JB0	146 1	90006-GHB-750	45 7
51416-MFR-671	87 10	52400-MGC-JD1	128 1	57110-MGC-JD2	73 11	77239-MJE-D03	111 9	86171-MGC-JD0	146 1	90006-MM5-640	52 14
51416-MM8-881	85 10	52400-MGC-JH1	128 1			77251-GR1-000	143 2	86172-MGC-JB0	146 2	90008-MZ7-000	110 11
51420-MGC-JD1	87 11	52400-MGC-JP1	128 1	61000				86172-MGC-JD0	146 2	90010-GHB-660	71 12
51420-MGC-JH1	87 11	52487-MZ1-003	127 2			80000		86172-MGC-JP0	146 2		75 14
51420-MGC-JP1	87 11			61100-MGC-000	83 1	80100-MGC-000	129 9	86173-MGC-JKOZA	145 1	90011-MM5-640	52 15
51420-MGC-N41	85 11	52488-MEJ-671	128 3	61100-MGC-JD0ZA	84 1	80100-MGC-JB0	130 7	86173-MGC-N40ZA	145 1	90013-GHB-610	74 15
51432-KV3-701	85 12	52489-HN0-671	127 3	61105-MA3-000	134 5	80100-MGC-JD0	130 7	86174-MGC-JKOZA	145 2	90013-GHB-660	71 12
51432-MV4-003	85 12	52497-MEE-003	128 4	61105-MFR-670	116 9	80101-310-000	129 10	86174-MGC-N40ZA	145 2	90015-MM5-640	52 16
		52500-MGC-JD1	128 5	61111-MGC-JD0	84 2			86211-MJK-N20	145 3	90016-KT7-000	35 14
51437-MGC-JD1	87 13	52500-MGC-JH1	128 5	61111-MGC-JP0	84 2	80101-KB7-600	107 13	86212-MJK-N20	145 4	90016-MN5-000	127 5
51437-MKA-D81	85 13	52500-MGC-JP1	128 5	61112-MGC-JD0	84 3			87000		90017-MGC-000	34 9
51437-MM5-003	85 13			61112-MGC-JP0	84 3	80101-MGC-000	134 6			90017-MGC-010	34 9
51440-MGC-003	85 14	53000		61301-MGC-JB0	66 16	80102-MGC-D30	129 11	87105-MGC-J80	145 5	90018-425-000	35 15
51440-MGC-JB1	85 14			61301-MGC-JD0	66 16					90019-MBO-000	50 17
51440-MGC-JD1	87 14	53100-MGC-JB0	79 7	61301-MGC-N20	64 17	80110-MGC-000	134 7	87505-MGC-JD0	144 2	90020-MCS-G00	77 16
51447-KA4-711	85 15	53100-MGC-JD0	79 7	61302-KE5-000	64 18	80110-MGC-JB0	135 4	87505-MKA-KD0	144 2		80 16
		53100-MGC-N20	77 7	61302-MBV-710	66 17	80111-KE5-000	140 19	87508-MCR-D01	144 3	90020-ZC3-000	34 10
51450-MGC-003	86 16	53105-KV3-000	77 8	61303-MCE-H50	64 19	80120-MGC-000	134 8	87508-MJJ-D31	144 3	90021-MGZ-D02	60 20
51450-MGC-JB1	86 16				66 18	80120-MGC-JB0	135 5	87541-MGC-JB0	144 4	90021-MM5-000	50 18
51450-MGC-JD1	87 16	53105-MEJ-720	77 9	61304-379-690	64 20	80123-GN5-900	129 12	87560-MY1-701	144 5	90022-MFA-D00	55 18
51450-MGC-JP1	87 16				66 19					90023-MBW-000	46 5
51486-KV3-950	121 14	53105-MK4-620	79 9	61311-MGC-JB0	66 20	80130-MGC-JB0	130 11	88000		90023-MM5-000	35 16
51490-MFL-003	87 17	53106-KR3-770	77 10	61311-MGC-N30	64 21	80140-MGC-JB0	130 12			90029-MT4-000	42 11
51490-MKA-D81	86 17			61317-MGC-920	64 22	80200-MGC-JB0	130 13	88130-MFG-D00	69 10	90031-MGC-000	52 17
51497-MEL-000	90 12	53108-KR3-940	77 11	61317-MGC-JB0	66 21	80200-MGC-N21	129 13	88210-MGC-N20	69 11	90032-KW3-008	67 14
51500-MGC-JB1	86 18			61318-MGC-920	64 23						
51500-MGC-JD1	87 18			61318-MGC-JB0	66 22						
51500-MGC-JH1	88 18			61406-MGC-JB0	82 7						
51500-MGC-JP1	87 18										

部 品 番 号 索 引

部品番号	頁見出	部品番号	頁見出	部品番号	頁見出	部品番号	頁見出	部品番号	頁見出	部品番号	頁見出
90032-MGC-000	52 18	90108-MK6-670	122 10	90131-MGE-000	91 19	90432-MM8-003	43 21		118 27	91103-429-000	47 18
90037-422-003	56 19	90108-MR7-000	77 18	90145-MR8-014	74 20	90441-ME9-000	52 22		138 23	91103-KT7-000	59 25
90042-MM5-000	52 19	90109-MBT-611	86 21	90145-MS9-612	71 15		63 1	90651-MA5-671	72 19	91202-MR7-003	124 21
90048-ME5-000	52 20		88 21		74 21	90442-397-000	40 12		76 19		126 19
90050-MJP-651	43 18	90109-MEJ-000	122 11		75 16		62 1	90652-HC4-003	138 24	91204-KE8-003	47 19
90065-MW3-A90	119 10	90109-MGC-JB0	129 17		95 21	90443-MB0-000	41 5	90652-KT1-771	70 17	91204-MG8-003	47 20
90069-MC7-000	52 21		130 16		98 32		62 1		138 25	91205-MJO-003	47 21
90071-MB0-000	49 12	90109-MGC-JD0	130 16	90147-MCE-950	122 12	90443-MJ6-000	52 23	90657-SB0-003	141 31	91205-MJO-005	47 21
90082-HA0-000	40 11	90110-MGP-D60	109 16	90158-MB1-000	118 21		63 1	90661-KVK-B11	73 14	91207-MAT-003	57 37
90085-413-781	44 7	90111-162-000	134 11	90158-MT7-000	71 16	90451-155-000	58 23	90681-MGC-JB1	98 27	91209-MB0-003	47 22
90085-MCZ-000	45 8	90111-187-000	123 17		76 20	90451-PE2-000	141 30		141 32	91212-422-006	96 24
90087-MR1-000	42 12	90111-MR5-000	136 11	90165-GHB-650	141 27	90451-VMO-000	43 22	90683-GR1-003	114 32		98 34
90101-MEJ-000	125 12	90112-MBR-J10	121 15	90180-MN8-006	99 23	90452-MAT-000	56 20	90683-KJ2-003	47 16	91251-MBR-003	102 29
90101-MGC-JB0	80 17	90112-MEL-000	95 19		100 19	90452-MR7-000	56 21		70 18		104 24
90101-MGC-N30	74 16	90112-MGC-JB0	67 15	90191-KBG-000	80 19	90455-ML7-000	56 22	90683-MGC-920	139 13		106 24
	98 28	90112-MGC-N20	67 15	90191-MK6-670	77 19	90457-MM5-000	55 19	90690-GHB-641	73 15	91251-MKA-D81	86 24
90101-MGR-670	120 7	90113-GS6-010	129 18		80 19	90458-729-920	56 23		141 33	91252-MC4-013	92 21
90102-MAS-000	101 21		130 17	90201-415-000	72 17	90459-438-000	56 24	90690-GHB-651	95 23		93 18
	103 16	90113-MCA-A80	135 7		75 17	90463-MAT-000	57 25		141 34		94 16
	105 16	90114-MA5-671	71 13	90201-428-900	82 12	90463-ML7-000	47 15	90690-GHB-681	138 26	91254-MEJ-013	88 24
90102-MEA-740	74 17		75 15	90201-KV3-700	119 13		63 1	90690-MCA-003	74 23	91254-MJC-A01	102 30
90102-MGC-000	81 8	90114-MCJ-000	118 22		120 10	90463-MR7-000	57 26	90690-MEF-800	70 19		104 25
90102-MGC-JB0	141 20	90115-KAF-000	119 11	90203-MF9-710	122 13	90464-MAT-000	57 27	90690-MGS-D81	99 24		106 25
90103-KEZ-900	111 11	90115-MBR-J10	120 8	90213-PH3-000	107 14	90464-MR7-000	57 28		100 20	91301-200-000	35 20
90103-MEJ-000	65 24	90115-MGZ-J00	82 9		109 17	90485-040-000	59 24	90690-MJE-D11	99 25	91301-GGL-J01	60 21
90103-MGC-JB0	141 21	90115-MV9-000	121 16	90231-MCH-000	43 19	90501-MGC-N20	118 25	90701-MV9-670	52 24	91301-PLC-000	60 22
90104-MGC-JB0	141 22	90116-383-721	88 22	90231-MGC-000	35 17	90501-MM8-610	111 13	90741-MAZ-000	55 20	91302-HM7-A00	132 14
90104-ML7-920	123 15	90116-KV3-701	86 22	90232-MGC-000	35 18	90504-ME4-000	118 26	90899-422-610	129 21	91302-MB0-013	53 25
90104-P4V-010	133 11	90116-MCS-G00	82 10	90301-MBR-J10	125 15		127 8		130 20		63 1
90105-MBT-610	91 17	90116-MGC-JB0	127 6	90301-MGC-JB1	129 20	90506-425-830	81 10			91302-MGC-003	53 26
	93 15		128 7		130 19		82 14	91000			63 1
	94 12	90116-SPO-003	73 12	90302-425-830	81 9	90507-MGE-640	70 14			91302-MS2-003	106 26
90105-MFJ-D00	114 30		129 19		82 13	90525-030-000	68 16	91001-MB6-680	57 33	91303-MEJ-003	45 10
90105-MFL-D20	103 17		130 18	90304-GE8-003	128 9	90525-428-900	45 9	91002-459-773	47 17		63 1
	105 17		141 26	90304-ME1-670	118 24	90535-KB9-000	77 22	91015-KT8-005	81 11	91303-MG2-792	50 19
90105-MGC-000	93 16	90117-MJP-G60	74 18	90304-MK4-000	77 20	90543-MV9-670	34 11		82 15		63 1
90105-MGC-JB0	123 16		99 21		80 20		62 1	91016-KT8-005	81 12	91303-MGC-003	50 20
	125 13		100 18	90305-MB4-003	124 18	90544-283-000	86 23		82 16		63 1
90105-MM4-000	112 9	90118-KY1-000	119 12		125 16		88 23	91022-MEJ-003	57 34	91305-MGC-003	53 27
90105-MY9-000	98 29		120 9	90305-MFT-641	102 24	90545-300-000	72 18	91022-MGC-N21	57 35		63 1
	125 14	90120-MCH-A00	82 11		104 19		74 22	91024-MM5-003	43 23	91306-329-000	55 21
90106-KCZ-000	65 25	90122-MM2-000	118 23	90306-KF0-003	102 25		76 18	91051-MBR-003	102 26		63 1
	112 10	90123-KR3-000	66 23		104 20		95 22		104 21	91306-MGC-003	50 21
90106-KY2-701	134 10	90123-MCH-A00	74 19		105 19		98 33		106 22		63 1
90106-MBZ-G00	98 30		99 22	90306-MBR-000	141 28	90551-MG7-000	73 13	91052-MBW-E11	93 17	91307-KF0-003	42 13
90106-MFL-D20	91 18	90124-MCH-A00	71 14	90306-MFP-N91	105 20	90557-230-000	119 15	91053-MAZ-003	106 23		63 1
	94 13	90125-KR3-000	127 7	90309-KF0-003	77 21		120 12	91053-MGS-D31	92 20	91309-425-003	49 13
90106-MGC-000	83 2	90127-MGC-J80	110 12		80 21	90563-ZV4-000	127 9		94 15		63 1
90106-MGC-JB0	141 23	90127-MGC-JB0	111 12	90309-ML4-901	80 21		128 10		102 27	91314-ME5-003	142 7
90106-MGE-000	102 22	90130-MGS-D31	69 12	90310-MGS-D31	70 13	90601-KAF-003	119 16		104 22	91320-MB0-000	49 14
90106-MM4-000	129 16	90131-124-000	95 20	90313-172-000	114 31	90603-MN4-000	57 29	91053-MM5-004	102 28	91344-PC9-004	42 14
	130 15		98 31	90364-MEJ-000	141 29	90604-MM5-000	57 30		104 23		63 1
90107-MAS-E01	89 13	90131-KFK-630	94 14	90401-MAZ-000	106 21	90605-MM5-000	57 31	91059-KY2-711	77 23	91352-MCF-003	102 31
90107-MBG-000	77 17		102 23	90401-MS2-610	43 20	90606-MM5-000	57 32		80 22		104 26
	80 18		103 18	90405-MFA-D00	46 6	90628-750-000	116 10	91071-MR7-003	124 19	91356-KA4-711	88 25
90107-MCT-000	118 21		105 18	90411-MGC-000	35 19	90650-KV3-000	138 21		125 17	91356-KF0-003	86 25
90107-MGC-N20	141 24	90131-MEJ-000	128 8		62 1	90650-KW3-000	70 15	91072-MR7-003	124 20	91406-MS8-000	114 33
90108-MAS-E01	89 14	90131-MEL-000	90 13	90426-355-000	119 14		138 22		125 18	91455-KEA-000	78 24
90108-MGC-JB1	141 25	90131-MGC-000	89 15		120 11	90651-KV6-003	70 16	91101-MGC-N21	57 36		80 23

部 品 番 号 索 引

部品番号	頁見出	部品番号	頁見出	部品番号	頁見出	部品番号	頁見出	部品番号	頁見出
91456-371-770	80 23	94050-10000	141 35	95701-08025-00	73 18				
91508-MGP-D00	114 34	94050-10070	141 36	95701-08028-00	107 15				
91565-SEL-003	138 27	94102-08000	121 18		109 19				
92000		94103-06700	131 26	95701-08038-00	118 29				
		94103-06800	129 26	95701-08040-00	53 31				
			131 26	95701-08050-00	53 32				
92101-06014-OA	53 28	94103-08700	81 14	95701-08060-00	53 33				
92101-06020-4J	139 14	94109-14000	50 23	95701-08080-00	53 34				
92301-06020-OA	139 15		63 1	95701-08095-00	53 35				
92501-08035-OA	121 17	94201-20120	96 27						
92800-14000	50 22		98 37	96000					
92900-08028-OE	36 21	94201-20150	121 19						
93000		94301-08140	42 15	96001-06010-00	74 24				
			45 11	96001-06012-00	96 30				
			47 23		98 40				
93401-05032-00	133 12		50 24	96001-06012-07	98 41				
93404-06014-07	114 35	94301-08200	34 12	96001-06016-00	142 9				
93404-06025-00	116 11		36 22	96001-06020-07	142 10				
93404-06025-07	130 21	94301-10160	36 23	96001-06025-00	48 24				
93404-06025-08	130 21		41 6	96001-06025-07	98 42				
93404-06030-08	129 22	94510-14000	59 26	96001-06040-07	96 31				
93500-04008-1H	60 23	94511-10000	124 22	96001-06045-00	48 25				
93500-05012-0G	65 26	94511-15000	119 18	96001-06075-00	48 26				
	66 24		120 14	96211-08000	121 20				
93500-05025-OA	114 36	94520-37000	124 23	96600-06010-00	132 15				
93600-04012-1G	72 16		126 20	96600-06014-00	46 7				
	76 20	94591-49000	131 27		48 27				
93892-05012-08	49 15	94601-17000	55 22		132 16				
93893-04012-17	72 20			96600-06016-00	83 3				
	76 21	95000		96600-06016-07	66 25				
	96 25			96600-06028-00	84 4				
	98 35	95002-40800-08	116 13		132 17				
93903-14380	130 22	95005-35040-20	61 24	96600-06028-07	82 17				
93903-22420	68 17	95005-35110-20	61 25	96600-06032-00	46 8				
93903-25580	114 37	95005-35120-20	61 26	96600-08025-00	78 25				
93903-26280	114 38	95005-35170-20	61 27		80 24				
	136 12	95005-80600-50	109 18	96700-06025-00	132 18				
93911-25420	114 39	95015-54000	96 28						
	116 12		98 38	98000					
93911-25680	114 40	95701-06010-00	73 16						
94000		95701-06010-07	96 29	98200-41000	138 29				
			98 39	98200-42000	136 13				
94001-06000-0S	68 18	95701-06012-07	68 19		138 30				
94002-06020-0S	119 17	95701-06014-00	40 13	98200-43000	136 14				
	120 13		42 16		138 31				
	96 26		53 29	99000					
94002-08000-0S	98 36		59 27						
	129 23		110 14	99001-08120	143 9				
94021-06070-0S	131 23	95701-06016-00	51 25	99001-10140	143 10				
	81 13	95701-06016-08	139 16	99001-14170	143 11				
94021-08070-0S	129 24	95701-06020-00	73 17	99003-10000	143 12				
94050-05070	131 24		138 28	99003-30000	143 13				
	131 25	95701-06025-00	49 16	99003-50000	143 14				
94050-06070	129 25	95701-06025-07	142 8	99006-12000	143 15				
94050-06080	131 25	95701-06035-07	81 15	99006-27000	143 16				
	110 13	95701-06040-00	51 26						
94050-08000	111 14		59 28						
	118 28	95701-06050-00	53 30						

部 品 名 索 引

部 品 名	頁 見 出	部 品 名	頁 見 出	部 品 名	頁 見 出	部 品 名	頁 見 出
〔ア〕		〔オ〕		カバ-、テルライト		カラ-、トラムストツパ	
ア-ム、L. ステツフ	121 6	オイルシール 13X22X5	47 19	カバ-、ハツテリ	129 4	カラ-、フューエルタンクセツテイナク	129 1
ア-ム、L. ヒリオンステツフ	121 11	オイルシール 28X47. 2X7	92 21	カバ-、ハツテリターミナル	136 4		130 1
ア-ム、R. ステツフ	121 2		93 18	カバ-、フックホル	35 4	カラ-、フロントアクスルデ イスタンス	91 8
ア-ム、R. ヒリオンステツフ	121 10		94 16	カバ-、ホーン	82 8		93 7
ア-ムCOMP.、チエンジ	119 3	オイルシール 45X72X8	57 37	カバ-、マグネチックスイツチ	136 8		94 6
	120 2	オイルシール 6X16X5	47 21	カバ-、メイン	67 2	カラ-、フロントデ イスク	93 12
アウターCOMP.、クラツチ	43 1	オイルシール 8X18X5	47 22	カバ-、ラバ	64 10	カラ-、フロントフエンター	134 5
アウターCOMP.、スターテイナククラツチ	44 6	オイルシール 8X25X7	47 20	カバ-、ロツクナツト	69 10	カラ-、フロントホイールサイト	91 5
アクスル、フロントホイール	91 4			カバ-、L. クランクケース	45 1	カラ-、ヘッドライトケース	64 18
	93 3			カバ-、L. サイト	45 3		66 17
	94 3			カバ-、L. マフラー	117 18	カラ-、ヘッドライトセツテイナク	64 20
アクスル、リヤ-ホイール	101 7			カバ-、L. ミドル	52 3		66 19
	103 3	ガ-ード、ECU	140 11	カバ-、L. リードバルブ	34 4	カラ-、マフラーマウンテイナク	117 15
	105 3	ガ-ードセツト、ヒート	140 16	カバ-、L. リヤ-クランクケース	47 5	カラ-、メインキヤラリー	52 2
アシヤスター、チエン	123 6	ガ-ーニツシュ、L. サイト	110 10	カバ-、R. クランクケース	42 1	カラ-、モジユレーター	73 8
アダプターCOMP.、ウインカー	132 10	ガ-ーニツシュ、R. サイト	110 8	カバ-、R. マフラー	117 17	カラ-、ラジエターマウンテイナク	142 5
アンテナ、ETC	138 19	ガ-ーニツシュCOMP.、リヤ-	111 10	カバ-、R. リードバルブ	34 3	カラ-、リヤ-アクスル	125 4
		ガ-イト、クラツチアウター	43 2	カバ-セツト、L. サイト	112 8	カラ-、リヤ-アクスルデ イスタンス	101 13
		ガ-イト、バルブ	35 2	カバ-セツト、R. サイト	112 5		103 8
		ガ-イト、フロントスピートセンサー	74 5	カバ-ASSY.、クラツチ	42 2		105 8
		ガ-イトA、カムチエン	40 8	カバ-ASSY.、シリリターヘッド	34 1	カラ-、リヤ-エンジシヤンハンカ-	140 17
		ガ-イトB、カムチエン	40 6	カバ-ASSY.、ハツテリ	129 3	カラ-、リヤ-フ レキサイト	101 9
		ガ-イトCOMP.、オイルホ ンフチエン	52 5		130 3		103 5
		ガ-イトCOMP.、リヤ-フ レキホース	97 6	カバ-ASSY.、メーター	67 11	カラ-、リヤ-ホイールサイト	101 8
		ガ-スケツト、エキゾーストパイプ	62 1	カバ-ASSY.、L. サイト	112 7		103 4
			117 5	カバ-ASSY.、R. サイト	112 4	カラ-、リヤ-ホイールデ イスタンス	101 14
		ガ-スケツト、シリリター	41 2	カバ-COMP.、L. エアークリーナーサイト	113 13		103 9
			62 1		20	カラ-、ロツクセツテイナク	45 5
		ガ-スケツト、シリリターヘッド	35 3	カバ-COMP.、R. エアークリーナーサイト	113 12	カラ-、L. ウインカー	132 11
			62 1		19	カラ-、L. フロントホイールサイト	91 6
		ガ-スケツト、スレーブシリリター	47 7	カムシャフトCOMP.、インレット	37 2		93 5
			63 1	カムシャフトCOMP.、エキゾースト	37 3		94 4
		ガ-スケツト、テンシヨナリフター	40 7	カラ-	64 6		123 7
			62 1		66 7	カラ-、L. リヤ-ホイールサイト	105 4
		ガ-スケツト、フックホルカバ-	35 5		125 11	カラ-、R. ウインカー	132 9
			62 1		139 11	カラ-、R. ヒホツトデ イスタンス	123 11
		ガ-スケツト、ヘッドカバ-	34 6	カラ- 28X13	56 13		125 8
			62 1	カラ- 30X11. 2	56 6	カラ-、R. フロントホイールサイト	93 4
		ガ-スケツト、L. サイトホルター	47 4	カラ- 8. 8X11	73 13	カラ-、R. リヤ-ホイールサイト	105 5
			63 1	カラ- 8X12	107 13	カラ-A、ウインカー	133 4
		ガ-スケツトキツトA	62 1		108 15	カラ-A、エンジシヤンマウンテイナク	140 8
		ガ-スケツトキツトB	63 1	カラ-、ウインカー	133 2	カラ-A、フロントフエンター	116 9
		ガ-スケツトB、ヘッドカバ-	34 7	カラ-、エキゾーストパイプマウンテイナク	117 16	カラ-A、リヤ-フエンター	129 11
			62 1	カラ-、ガ-イトフ レートデ イスタンス	58 15		130 9
		カートリツジ、オイルフィルター	50 13	カラ-、シフター	58 9	カラ-B、ヒホツト	123 10
		カウンタ-シャフトCOMP.	56 2	カラ-、スウイナクア-ムヒホツト	123 9		125 7
		カツフ、マスターシリリターオイル	95 8		125 6	カラ-B、リヤ-ホイールデ イスタンス	105 9
			97 11	カラ-、ステツフ ラバセツテイナク	134 4		
			137 12		135 3		
エレメント、エアークリーナー	113 2	カバ-、アツパ	129 8	カラ-、ステツフ ロア	121 14		
エンブレム、キー	77 5	カバ-、シートロツク	129 8	カラ-、スプレイン 28X11	56 11		
	79 6		130 6	カラ-、スプレイン 30X11	56 9	キヤ-、カウンタ-シャフトサ-ト	56 8
エンブレム、サイトカバ-	145 5	カバ-、スクリュ	64 15	カラ-、スプレインク	85 3	キヤ-、カウンタ-シャフトシツクス	56 16
	146 3		66 15			キヤ-、カウンタ-シャフトセカント	56 5
エンブレム、フ ロタクシヨシ	67 13	カバ-、スピートメーター	67 3			キヤ-、カウンタ-シャフトフアースト	56 3
エンブレム、L. ホンター 160MM	146 2	カバ-、タ-スト	119 4		87 3	キヤ-、カウンタ-シャフトファイブ	56 14
エンブレム、R. ホンター 160MM	146 1		120 3		4	キヤ-、カウンタ-シャフトフォース	56 10
		カバ-、タコメーター	67 4	カラ-、デ イスタンス	43 3	キヤ-、スターターリタクシヨシ	44 2
		カバ-、テルライト	134 7		54 13	キヤ-、スターテイナクアイトル	44 5



部 品 名 索 引

部 品 名	頁 見 出	部 品 名	頁 見 出	部 品 名	頁 見 出	部 品 名	頁 見 出
キヤハ、ハランサー	54 12	クツシヨナ、ハツテリ	130 4	クリツフ E、ワイヤーハーネス	140 19	[シ]	
キヤハ、メインシャフトサード&フオー	56 7	クツシヨナASSY.、リヤ	127 1	[ケ]		シエネレーターASSY.、ハルス	42 7
キヤハ、メインシャフトツクス	56 15	クツシヨナASSY.、L.リヤ	128 5	ケース、ドライブチェン	123 1	シヨイント、アイドルエアーコントロール	
キヤハ、メインシャフトセカント	56 4	クツシヨナASSY.、R.リヤ	128 1			ハルブ	60 6
キヤハ、メインシャフトファイブ	56 12	クランクケースセット	52 1	ケース、ヘッドライト	125 2	シヨイント、オリフェイス 0.75	116 2
キヤハCOMP.、スターテインクドリフン	44 4	クランクシャフトCOMP.	54 9	ケース、ホトム	64 17	シヨイント、チューブ	108 14
キー、シートロック	111 9	クランパ、コート	69 4	ケース、R.ホトム	66 16	シヨイント、ツウエイ	74 7
キー、スハシヤルウツラフ 25X14	55 20	クランパ、センサーコート	99 5	ケースA、ホトム	86 20	シヨイント、ドライブチェン	123 3
キー、フランク	77 6	クランパ-A、センサーコート	100 17	ケースA、エアークリーナー	113 5	シヨイント、フレキロツト	95 18
キーセット	77 2	クランパ-A、リヤフ レキホース	95 3	ケースASSY.、アツハ	67 10	シヨイント、ファイブウエイ	98 26
キーCOMP.、イモビライザー	79 2	クランパ-B、リヤフ レキホース	95 4	ケースB、エアークリーナー	113 6	シヨイント、フオーウエイ	60 17
キャツフ 30MM	42 12	クランパ-COMP.、L.フロントフ レキ	74 14	ケースC、エアークリーナー	113 10	シート、クラツチスフ リンク	43 16
キャツフ、オイルカツフ	95 14	クランパ-COMP.、R.フロントフ レキ	74 13	ケースCOMP.、L.ホトム	88 20	シート、シヤター スフ リンク	43 5
キャツフ、オイルファイラ	97 22	クランフ、スイツチコート	67 8	ケースCOMP.、R.ホトム	87 11	シート、スフ リンク	85 5
キャツフ、シリントーヘッド サイト	42 5	クランフ、チューブ	114 33	ケーフ ル、シートロック	110 3	シート、ハルブ スフ リンク アウター	87 5
キャツフ、ソケツトホルト	80 23	クランフ、ハ イフ	116 13	ケーフ ル、スターターハツテリ	111 2	シートASSY.、ダフ ル	37 9
キャツフ、ソケツトホルト 8MM	78 24	クランフ、ハーネス	74 1	ケーフ ル、スターターモーター	136 2		110 4
キャツフ、タミ	80 23	クランフ、マスターシリントーオイルホース	99 2	ケーフ ル、ハツテリアース	136 3	シール、エアークリーナー	111 3
	137 6		70 19	ケーフ ルCOMP. A、スロツトル	136 5	シール、エアークリーナーケース	4
	8		138 24	ケーフ ルCOMP. B、スロツトル	69 1		113 8
キャツフ、フ リター	47 13		95 10	[コ]	69 2	シール、シヨイント	113 9
	89 5	クランフ、A. G. シエネレーターコート	95 19	コイルASSY.、イク ニツシヨシ		シール、ダスト	11
	90 8	クリツフ	97 13		139 2		89 6
	99 17	クリツフ 4X90	14 1	コツター、ハルブ	5		86 24
キャツフ、マスターシリントー	100 13	クリツフ、オイル レンチューブ	116 10	コネクター	37 10		88 24
	71 6	クリツフ、カフ ラー	131 27	コントローラーASSY.、ク リツフ ヒーター	95 5	シール、ハルブ ステム	37 1
	75 9	クリツフ、クラツチホース	113 1		97 8	シール、フ リーザー	108 13
キャツフ、L.カハ	45 2	クリツフ、ケーフ ル 10MM	138 27	[サ]	97 8	シールセット、ヒ ストン	89 1
キャツフ ASSY.、ノイズ サフ レツサー	139 6	クリツフ、ケーフ ル 12MM	98 27	サークリツフ	137 9		2
	7	クリツフ、ケーフ ル 14MM	141 32				90 1
キャツフ B、ヒ ホツト	141 28	クリツフ、ケーフ ル 15MM	141 37				2
キャツフ COMP.、フューエルファイラ	107 10	クリツフ、ケーフ ル 30MM	73 15				99 1
	108 12	クリツフ、サフ タンクホース	99 25				100 1
キャニスターCOMP.	116 1	クリツフ、スイツチカハ	141 33	サークリツフ 28MM	72 19	シールセット、フロントフオーク	86 17
キャリハ-サフ ASSY.、リヤ	99 14	クリツフ、スフ ラツシシールド	99 24	サークリツフ 30MM	76 19	シフター、ト ラム	87 17
	100 10	クリツフ、ダ イナモコート	100 20	サークリツフ 37MM	95 17	シム、タハ ット	58 8
キャリハ-サフ ASSY.、L.フロント	89 10	クリツフ、ハ ンパ シール	74 23		98 25		37 11
	90 10		95 23		57 29		38 11
キャリハ-サフ ASSY.、R.フロント	89 12		141 34		57 30		39 11
	90 11		138 26		124 23	シャフト、キヤハシフトフオーク	58 4
[ク]			115 5		126 20	シリントーサフ ASSY.、クラツチマスター	75 4
ク リツフ、スクリュード ライハ	143 14		119 16	サークリツフ、エキスターナル 10MM	124 22	シリントーサフ ASSY.、フロントフ レキ	
ク リツフ、L.ハンド ル	69 9		141 31	サークリツフ、エキスターナル 14MM	59 26	シリントーサフ ASSY.、リヤフ レキ	71 4
ク リツフ COMP.、R.	69 8		47 11	サークリツフ、エキスターナル 15MM	119 18	シリントーサフ ASSY.、リヤフ レキ	
ク ロメツト	139 12		73 12		120 14	マスター	97 10
ク ロメツト、イク ニツシヨシカハ	112 2		129 19	サークリツフ、リヤマスターシリントー	97 15	シリントーサフ ASSY.、リヤマスター	95 7
ク ロメツト、エアークリーナーケース	129 14		130 18	サスヘ ンシヨシ、ク リツフ ヒーター		シリントーセット、マスター	71 10
ク ラーCOMP.、オイル	142 3		141 26	コントローラー	137 10	シリントーASSY.、クラツチスレーフ	47 6
クツシヨシ、フューエルタンクリヤ	107 9	クリツフ、ハーネス	139 13	サスヘ ンシヨシ、ソレノイド ハルブ	115 6	シリントーCOMP.	41 1
	108 11	クリツフ、ヒ ストンヒ ン 17MM	55 22	サフ コート、エンシ ン	52 6		
クツシヨシ、フロントフューエルタンク	107 8	クリツフ、フ リーザー チューブ	113 24	サフ スフ リンク、メインスタント	122 3	[ス]	
	108 11	クリツフ、フ レキハ イフ	115 1	サフ ハーネス、インジ エクター	139 9		
クツシヨシ、C. D. I. ユニツト	108 10	クリツフ、ホ テ イカハ	73 14	サフ ハーネス、ABS	139 8	スイツチセット、リヤースツフ	97 1
クツシヨシA、ハツテリ	137 1	クリツフ、ワイヤーハーネス	114 32			スイツチASSY.、ウインカー	69 5
	129 5		47 16			スイツチASSY.、オイルフ レツサー	52 7
			70 18			スイツチASSY.、クラツチ	75 6

部 品 名 索 引

部 品 名	頁 見 出	部 品 名	頁 見 出	部 品 名	頁 見 出	部 品 名	頁 見 出
スイッチASSY., コンビネーション&ロツク	77 3	スクリュウワツシヤ	66 9	スフ リンク*, メインスタンド	122 6	[タ]	
79 3		スクリュウワツシヤ 4X12	72 20	スフ リンク*, L. ステツフ リターン	121 7	タ イオート ASSY., スリーウエイ	137 4
スイッチASSY., サイド スタンド	122 1	76 21		スフ リンク*, L. フロント	86 19	タ イヤフラム	71 9
スイッチASSY., スターター&エンジン		96 25		スフ リンク*, R. ステツフ リターン	88 19		75 12
98 35		スクリュウワツシヤ 4X6	107 12	スフ リンク*, R. フロント	121 3		95 15
スイッチASSY., スターターマク ネットツク	136 6	49 15			85 2		97 23
スイッチASSY., チェンシ	47 12	スクリュウワツシヤ 5X12	49 15		87 2		
スイッチASSY., ニュートラル	52 8	スクリュウワツシヤ 5X20	70 14	スフ リンク* ASSY., リヤーフ レーキリターン	119 9	タ クトCOMP., エアークリーナー	113 7
スイッチASSY., フロントステツフ	71 1	スクリュウワツシヤ 5X28	77 16		120 6	タ ストシール 28X37X4	124 21
スイッチASSY., リヤーステツフ	119 6		80 16	スフ リンク* COMP., ハ ット	89 7		126 19
スウイungk アームサブ ASSY., リヤ	123 14	スタンド COMP., メイン	122 2	スフ ロケツト, オイルホ ンフ ト リフ ン	50 4	タ ストシール 35X52X7.5	102 30
125 10		ステ, アジ ヤストスクリュ	64 13	スフ ロケツト, カム	40 1		104 25
スクリュ 4X14	66 8	66 13		スフ ロケツト, ト ライフ	56 17		106 25
スクリュ, オーハ ル 6X65	77 19	ステ, イク ニツシヨソコイル	139 3	スフ ロケツト, ファイナルト リフ ン	101 6	タ ストシール 37X68X7	102 29
80 19		ステ, オイルカツ	95 13		103 2		104 24
スクリュ, スベ シヤル 4X8	132 3	97 21			105 2		106 24
スクリュ, スベ シヤル 5X14	135 7	ステ, カフ ラ	113 25	スベ ーサ, イク ニツシヨソコイル	139 4	タ ストシール, ステアリング アツハ	81 3
スクリュ, スベ シヤル 6MM	65 25	ステ, スターターマク ネットツク	136 9	スベ ーサ, フロントフオーク	90 12		82 3
112 10		ステ, フロントセンサコ	74 6	スホ ークセツト, L. リヤアウター	101 5	タ ストシール, ステアリング ヘツト	81 4
スクリュ, スベ シヤル 6X14	82 9	ステ, ホ	81 7	スホ ークセツト, L. リヤインナー	101 4		82 4
118 22		ステ, ホ	82 7	スホ ークセツト, R. リヤアウター	101 3	タ ンハ ークセツト, ホイール	101 1
スクリュ, ツツビ ンク 3X16	68 17	ステターCOMP.	46 3	スホ ークセツト, R. リヤインナー	101 2		103 1
77 23		ステASSY., メーター	67 5	スホ ークセツトA, フロント	91 1		105 1
80 22		ステCOMP., ヘツト ライト	64 21	スホ ークセツトB, フロント	91 2	タイヤ, フロント	91 12
スクリュ, ツツビ ンク 4X12	130 22	66 20		スホ ンシ A, ECUホ ツクス	140 12		93 9
スクリュ, ツツビ ンク 4X14	64 7	スホ ンシ B, ECUホ ツクス	140 13	スホ ンシ B, ECUホ ツクス	140 13		94 8
67 14		スライダ, チェン	123 12		125 9	タイヤ, リヤ	101 16
スクリュ, ツツビ ンク 4X18	114 30	スリーブ	99 18		100 14		103 11
スクリュ, ツツビ ンク 5X16	114 39	スレット	81 9	スレット B, ステアリング ヘツト トツフ	82 13	タンクセツト, フューエル	105 11
116 12			82 13			タンクASSY., フューエル	107 3
スクリュ, ツツビ ンク 5X25	114 37						108 3
40							
スクリュ, ツツビ ンク 6X16	114 38						
136 12							
スクリュ, ハ ン 4X8	60 23						
スクリュ, ハ ン 5MM	114 34						
スクリュ, ハ ン 5X10	123 15						
スクリュ, ハ ン 5X12	65 26						
66 24							
スクリュ, ハ ン 5X25	114 36						
スクリュ, ハ ン 6MM	129 18						
130 17							
スクリュ, ハ ン 6X10	83 2						
112 9							
スクリュ, ハ ン 6X11	134 10						
スクリュ, ハ ン 6X14	129 16						
130 15							
スクリュ, ハ ン 6X20	67 15						
スクリュ, ヒ ームアジ ヤステイungk	64 4						
66 5							
スクリュ, フ リター	47 10						
89 4							
90 7							
99 16							
100 12							
スクリュ, フラツ 4X12	71 16						
72 16							
76 20							
スクリュワツシヤ	64 8						

部 品 名 索 引

部 品 名	頁 見 出	部 品 名	頁 見 出	部 品 名	頁 見 出	部 品 名	頁 見 出
チューブ, R. エア-インジクエクション コントロールバルブ	115 3	ナツト, スクエア 5MM	35 10	ハ イフ, シート	85 14	バンド	137 11
チューブ A, ドレン	113 21	ナツト, ステアリング ステム	77 20	ハ イフ, ステアリング ハンドル	87 14	バンド, インシュレーター	35 7
チューブ C, エア-インジクエクションコントロール バルブ	115 2	ナツト, スピート 4MM	114 31	ハ イフ, フェエル	77 7		8
チューブ COMP. 9X330	60 10	ナツト, スベ シヤル	64 14	ハ イフ, メインスタンド ヒ ホット	79 7	バンド, エアークリーナーコネクティング	113 4
[テ]		ナツト, スベ シヤル 6MM	66 14	ハ イフ, CP	60 14	バンド, ツール	129 12
テ イスク, クラツチフリクション	43 6	ナツト, ヒームアシヤステイング	129 20	ハ イフ B, オイルパス	122 7	バンド, フーツ	130 10
テ イスク, フロントブレーキ	93 14	ナツト, フエンターセツティング	130 19	ハ イフ COMP., オイルリターン	135 1	バンド, ワイヤ	132 14
テ イスク, リヤブレーキ	101 19	ナツト, フランジ 10MM	64 11	ハ イフ COMP., クラツチ	50 12		70 15
	103 14		66 12	ハ イフ COMP., フロントフォーク	50 11		17
	105 14		114 29		75 5		138 21
テ イスクB, クラツチフリクション	43 7		134 9		85 6		22
テ イスクCOMP., L. フロントブレーキ	91 16		135 6		87 6		25
	94 11		125 15		117 3	バンド, ワイヤ 165MM	70 16
テ イスクCOMP., R. フロントブレーキ	91 15		141 35		142 2		118 27
	94 10		36		117 1		138 23
テープ, タブルフェイス 5X25	67 12	ナツト, フランジ 12MM	102 25		142 1	バンド, L. リヤマフラー	117 10
テープ, タンクカート	140 2		104 20		73 5	バンド, R. リヤマフラー	117 9
テープ, ハツチリフト	136 10	ナツト, フランジ 5MM	129 24		73 1	ハーネス, ワイヤ	137 5
テープ A, タブルフェイス	137 17	ナツト, フランジ 6MM	129 25		73 1	ハフ サフ ASSY., フロント	91 9
テープ B, タンクカート	107 5	ナツト, フランジ 8MM	131 25		73 3	ハフ サフ ASSY., リヤ	102 32
	108 6		77 21		3	バンド, アイレンチ 12MM	143 15
テールライトユニット	134 1		80 21		4		
	135 2		110 13		50 9	[ヒ]	
テンシヨナー, カムチエン	40 4		111 14		50 10	ヒース, オイルロツク	85 12
[ト]			118 28		63 1	ヒース, クラツチシヨイント	87 12
ドライバ-1, フラスクリュー	143 12	ナツト, ヘッドライトケース	64 19		107 7	ヒース, ホシヨシヨンスイツチド ライフ	43 14
ドライバ-3, マイナスクリュー	143 13	ナツト, ロツク 25MM	66 18		108 9	ヒースト	58 7
ドラムCOMP., キヤシフト	58 6	ナツト, U 10MM	128 9		111 11		54 3
ドリム, フェエルタンク	112 1	ナツト, U 18MM	124 18		132 4		90 5
			125 16		143 2		9
[ナ]			125 16		143 3		99 7
ナツト, 6カク 10MM	70 13	ナツト, U 22MM	105 20		145 4		100 4
ナツト, 6カク 6MM	68 18	ナツト, U, フランジ 18MM	102 24		145 3	ヒースト, スレフ シリンダ	47 8
	119 17		104 19		136 1	ヒーストセット, マスターシリンダ	75 3
	120 13		49 12		89 3		95 11
ナツト, 6カク 8MM	96 26		119 13		90 3		97 16
	98 36		120 10		99 6	ヒーストA	89 8
ナツト, キャツプ 6MM	72 17				100 3	ヒーストB	89 9
	75 17				54 1	ヒン 10X44	44 3
	82 12				132 12	ヒン, キヤシフトフォークカイト	56 18
	107 14				37 4	ヒン, シフトリターンスプリング	58 21
	109 17				132 12	ヒン, ステツプ	121 5
	129 23				13	ヒン, スプリツ 2.0X12	96 27
	131 23				5		98 37
ナツト, キャツプ 8MM	81 13				134 3	ヒン, スプリツ 2.0X15	121 19
	118 24				116 7	ヒン, ハンカ	89 11
ナツト, キャツプ 9MM	35 17				64 16		99 15
	18						100 11
ナツト, クリツプ	132 5					ヒン, ヒースト	44 1
ナツト, コネクティング ロツト	54 7						54 4
ナツト, サイドスタンド	122 13					ヒンD, シヨイント	96 28
ナツト, スイツチプレート	97 20						98 38
						ヒーターセット, L. ハンドル	69 7
						ヒーターASSY., R.	69 6
						ヒューズ, ミニ	136 13
							14
							138 29

部 品 名 索 引

部 品 名	頁 見 出	部 品 名	頁 見 出	部 品 名	頁 見 出	部 品 名	頁 見 出
ヒューズ, ミニ	138 30 31	プレート, セツティング	43 13	[へ]		ホックセット, ECU	140 15
[フ]		プレート, ダイアフラム	71 8	へース, テールライト	134 8	ホックセット, フレーム	140 3
ブーツ, スリーブ	99 13	プレート, ドライブチェンカイト	47 3	へースCOMP., カムチエンテンションナー	135 5	ホルト, 6カク 10X65	125 12
ブーツB	100 9	プレート, バックアングルセンサー	139 1	へースCOMP., コンタクト	40 5	ホルト, 6カク 6X14	53 28
ブーツCOMP.	99 20	プレート, ヒーリオンステツブクリツク	121 12	へアリング, ニートル	77 4	ホルト, 6カク 6X20	139 14
	100 16	プレート, ホート	34 5	へアリング, ニートル 19X13X12	79 4	ホルト, アダプター 10MM	69 12
	71 3	プレート, メインスタンドスフリング	122 4	へアリング, ニートル 22MM	124 19	ホルト, オイル 10X22	71 15
	75 7	プレート, ロックキーセツティング	111 8	へアリング, ニートル 22X26X13	125 17		74 21
	95 6	プレート, L. エアークリーナーサイト	113 17	へアリング, ニートル 22X38X16	47 17		75 16
	97 9	プレート, L. ヘッドライト	64 23	へアリング, ニートル 40X47X31	57 33		95 21
ブローラー, ミニヒューズ	143 1		66 22	へアリング, ヘッドハーフアツパ	57 35	ホルト, オイル 10X34	98 32
ブッシュ	75 2	プレート, R. エアークリーナーサイト	113 16	へアリング, ヘッドハーフアンダー	43 23	ホルト, キヤツブ 8X35	74 20
ブッシュ, ガイト	85 8	プレート, R. ヘッドライト	64 22	へアリング, ラジアルホール 20X37X9	81 11	ホルト, サイドスタンドヒョット	121 17
	87 8		66 21	へアリング, ラジアルホール 6204UU	82 15	ホルト, コネクティングロツト	54 6
ブッシュ, スライダ	85 9	プレートA, エンジンハンガ	140 6	へアリング, ラジアルホール 6205X2	82 16	ホルト, サイト 20MM	122 10
	87 9	プレートB, クラツチ	43 10	へアリング, ラジアルホール 63/28	81 12	ホルト, ショルター	52 20
ブッシュ, ラバアツパ	127 3	プレートCOMP., オイルハス	52 4	へアリング, ラジアルホール 6304UU	82 16	ホルト, スウインクアムヒョット	123 8
ブッシュA, タンハ	127 2	プレートCOMP., クラツチレツシヤ	43 12	へアリング, ラジアルホール 6304UU	92 20		125 5
	128 2	プロテクター	71 5	へアリング, ラジアルホール 20X45X12	94 15	ホルト, スタツト 12X25	101 21
ブッシュB, タンハ	128 3	プロテクター, L. エキゾースト	117 4	へアリング, ラジアルホール 20X45X12	102 27		103 16
ブラク, 6カク 5MM	127 4	プロテクター, R. エキゾースト	117 2	へアリング, ラジアルホール 6205X2	104 22	ホルト, スタツト 8X28	36 21
	128 6	フアスナーB, テュアルロツク 20X20	129 7	へアリング, ラジアルホール 63/28	106 23	ホルト, スタツト 9X165	52 17
	111 1		130 5	へアリング, ラジアルホール 63/28	102 26	ホルト, スハシヤル 10MM	52 19
ブラク, コンタイフ	129 21	フアンネル, エア	138 20	へアリング, ラジアルホール 6304UU	104 21	ホルト, スハシヤル 6MM	122 11
	130 20	フィルタセット, オイル	113 3	へアリング, ラジアルホール	106 22		127 6
ブラク, スパーク	35 11	フィルタASSY., フェエル	107 1	へアリング, ラジアルホール	102 28	ホルト, スハシヤル 6X16	122 12
ブラク, プリサチユーフ	113 22	フィルム, サイドカハカート	107 6	へアリング, ラジアルホール	104 23	ホルト, スハシヤル 6X17	45 8
ブラケット, スピードセンサー	74 11	フィルム, フロント	140 1	へアリング, ラジアルホール	93 17	ホルト, スハシヤル 6X18	55 17
	12 12	フィルム, フレームアツパハーフ	140 4	へアリング, ラジアルホール	54 8	ホルト, スハシヤル 8X12	127 7
ブラケット, ナンバプレート	129 15	フィルムB, フロント	108 8	へアリング, ラジアルホール	54 10	ホルト, スハシヤル フランジ 8X20	111 11
	130 14	フエンダーCOMP., フロント	83 1	へアリング, ラジアルホール	11	ホルト, スハシヤル フランジ 8X23	66 23
ブラケット, モニユレーター	73 7	フエンダーCOMP., A, リヤ	129 9	へアリング, ラジアルホール	54 8	ホルト, スハシヤル フランジ 8X40	118 23
ブラケットA, フロントフエンター	84 2	フエンダーCOMP., B, リヤ	129 13	へアリング, ラジアルホール	54 10	ホルト, スハシヤル フランジ 8X45	118 21
ブラケットB, フロントフエンター	84 3	フオーク, センターキヤシフト	58 2	へアリング, ラジアルホール	11	ホルト, セツティング	49 6
ブラケットCOMP., リヤ	99 9	フオーク, L. キヤシフト	58 3	へアリング, ラジアルホール	54 8	ホルト, ソケット 10MM	52 12
	100 6	フオーク, R. キヤシフト	58 1	へアリング, ラジアルホール	54 10	ホルト, ソケット 10X32	82 11
ブラケットCOMP. B, R. エンジンハンガ	140 10	フオークASSY., L. フロント	86 18	へアリング, ラジアルホール	54 10	ホルト, ソケット 10X40	128 8
ブラケットA, カーボン	49 2	フオークASSY., R. フロント	85 1	へアリング, ラジアルホール	54 10	ホルト, ソケット 4X24	109 16
ブラケットB, カーボン	49 3	フオークASSY., R. フロント	87 1	へアリング, ラジアルホール	11	ホルト, ソケット 5X9	136 11
ブラシヤ, ホール	58 12	フック, シートキヤツチ	110 7	へアリング, ラジアルホール	119 8	ホルト, ソケット 6MM	44 7
ブラシヤCOMP., フォークツツ	77 15	フライホイールCOMP.	46 2	へアリング, ラジアルホール	119 1	ホルト, ソケット 6X10	132 15
	80 15	フラツフ, タイヤ	91 3	へアリング, ラジアルホール	120 1	ホルト, ソケット 6X14	46 7
プレート, アイトルエアコントロールバルブ	60 7		87 18	へアリング, ラジアルホール	120 5		48 27
プレート, カニツシュ	110 9	フレンジサフASSY., リヤートリブン	101 12	へアリング, ラジアルホール	64 12	ホルト, ソケット 6X16	66 25
プレート, ガイト	58 13		103 7	へアリング, ラジアルホール	66 11		66 25
プレート, キヤシフトフオークシヤフ	58 5		105 7	へアリング, ラジアルホール	64 2	ホルト, ソケット 6X25	132 18
プレート, クラツチ	43 8			へアリング, ラジアルホール	66 3	ホルト, ソケット 6X28	82 17
	80 15			へアリング, ラジアルホール	35 1		84 4
プレート, アイトトルエアコントロールバルブ	60 7			[ホ]			132 16
プレート, カニツシュ	110 9			ホール, スチール #8	121 20		66 25
プレート, ガイト	58 13			ホールA, ラチエツト	58 10		83 3
プレート, キヤシフトフオークシヤフ	58 5			ホールB, ラチエツト	58 11		83 3
プレート, クラツチ	43 8			ホース, オイルフィルタ	50 17		132 18
	80 15						82 17
プレート, クラツチカハラバ	42 3						84 4
プレート, ショイント	60 4						132 17
プレート, シフトラムアアリング	58 22						46 8
プレート, スイツチ	97 18						46 8
プレート, ステツブセツティング	121 4						86 22
							78 25
							80 24
							88 22



部 品 名 索 引

部 品 名	頁 見 出	部 品 名	頁 見 出	部 品 名	頁 見 出	部 品 名	頁 見 出
ラバ [○] - キ [○] ヤ [○] チエンジ [○] ヘ [○] ダ [○] ル	119 5	リフレクター、リフレックス	130 2	[W]		ワッシャー、ロツク	82 14
	120 4	リヘ [○] ツト、フ [○] ツシユ	82 10	ワッシャー	49 11	ワッシャー、ロツク 28MM	57 28
ラバ [○] - クラツチカハ [○]	42 4	リム、フロントホイール	91 11		64 5	ワッシャー、ロツク 30MM	57 27
ラバ [○] - サイト [○] カハ [○]	112 6	リム、リヤ [○] ホイール	101 15		66 6	ワッシャー-A、ハ [○] ランサーサイト [○]	55 19
ラバ [○] - シ [○] ヨイントフ [○] レート	116 8	リムCOMP.、ヘッド [○] ライト	64 3		56 24	ワッシャー-B、スラスト 22MM	56 22
ラバ [○] - シヨツク	136 7		66 4		46 6	ワッシャー-B、ハント [○] ルホルタ [○] -セツティンク [○]	68 16
ラバ [○] - スタント [○] ストツハ [○]	122 5	リレ-ASSY.、ハ [○] ワ [○]	137 15		58 23	[E]	
ラバ [○] - ステツフ [○]	121 9	リレ-COMP.、ウインカー	137 13		119 15	ETCユニット	137 18
ラバ [○] - タ [○] ストシール	119 2	リレ-COMP.、ウインカーホ [○] シ [○] シヨシヨ	137 14		120 12	[O]	
ラバ [○] - タ [○] ンハ [○]	54 14	リンク [○]	49 8		106 21	オリンク [○]	60 8
ラバ [○] - タンクカ [○] ート	108 4	リンク [○] 、オイルシールストツハ [○]	85 15		118 26		
ラバ [○] - ハ [○] ツテリーホ [○] ツクスマウンティンク [○]	73 10		87 15		127 8		
ラバ [○] - ハ [○] ツテリーマウンティンク [○]	107 11	リンク [○] 、シール	60 13		59 24		
ラバ [○] - ハント [○] ルホルタ [○] -シート	77 14	リンク [○] 、ストツハ [○]	99 19		72 18		
	79 14		100 15		74 22		
	80 14	リンク [○] 、スナツフ [○] 62MM	57 32		95 22	オリンク [○] 10X1. 6	35 20
ラバ [○] - ヒ [○] ホ [○] ツトアンタ [○] -カハ [○]	45 4	リンク [○] 、スナツフ [○] 72MM	57 31		98 33	オリンク [○] 10X2. 6	142 7
ラバ [○] - ヒートカ [○] ート	113 15	リンク [○] 、ハ [○] ツクアツフ [○]	85 7		41 5	オリンク [○] 11. 9X2. 2	53 27
ラバ [○] - フ [○] ロクター	129 6		87 7		62 1		63 1
ラバ [○] - フ [○] ロクターハ [○] ツクン	117 6	リンク [○] 、ハント [○] ルウエイトスナツフ [○]	77 11		47 15	オリンク [○] 14. 5X2. 4	50 19
ラバ [○] - フ [○] ロクターマウンティンク [○]	117 8		79 11		63 1		63 1
ラバ [○] - マウンティンク [○]	34 11	リンク [○] 、ヒ [○] ストン	85 13		40 12	オリンク [○] 14. 8X2. 4	96 24
	62 1		87 13		62 1		98 34
ラバ [○] - マフラーマウンティンク [○]	117 13	リンク [○] 、フロントハ [○] ルサー	91 7		52 22	オリンク [○] 16X1. 9	55 21
ラバ [○] - メーターセツティンク [○]	67 9		93 6		63 1		63 1
ラバ [○] - ラシ [○] エターマウンティンク [○]	64 1	リンク [○] 、リヤ [○] ハ [○] ルサー	101 11		35 19	オリンク [○] 17. 8X1. 9	60 9
	66 1		103 6		62 1	オリンク [○] 18X3	42 13
	142 4	リンク [○] セツト、ヒ [○] ストン	105 6		57 26		63 1
ラバ [○] - リヤ [○] フエンタ [○] ークツシヨシヨ	129 10		54 2		56 21	オリンク [○] 24. 4X3. 1	49 13
	130 8	[L]			57 25		63 1
ラバ [○] - L. フロントウインカーマウンティンク [○]	133 6	レクチファイヤーASSY.、レキ [○] ユレター	137 2		56 20	オリンク [○] 29X2. 4	42 14
ラバ [○] - L. リヤ [○] ウインカーマウンティンク [○]	133 10	レクチファイヤーCOMP.、シリコ	137 3		43 21		63 1
ラバ [○] - R. フロントウインカーマウンティンク [○]	133 3	レシ [○] ハ [○] ーユニット	77 1		141 30	オリンク [○] 32. 95X2. 62	53 25
ラバ [○] - R. リヤ [○] ウインカーマウンティンク [○]	133 8		79 1		86 23		63 1
ラバ [○] -A、ハント [○] ルウエイト	77 10	レバ [○] -ASSY.、L. ハント [○] ル	75 13		88 23	オリンク [○] 33. 2X2. 4	86 25
	79 10	レバ [○] -ASSY.、R. ハント [○] ル	71 11		43 22	オリンク [○] 35. 2X2. 4	88 25
ラバ [○] -A、リヤ [○] フエンタ [○]	130 11	レンズ [○] 、ウインカー	132 2		43 20	オリンク [○] 4X2	49 14
ラバ [○] -B、シートストツハ [○]	110 6	レンチ、6カク 5MM	143 7		56 23	オリンク [○] 51X2	102 31
	111 6	レンチ、6カク 6MM	143 6		123 13		104 26
ラバ [○] -B、シートセツティンク [○]	110 5	レンチ、アイ 27MM	143 16		50 23	オリンク [○] 58X2. 5	45 10
	111 5	レンチ、アイ 32MM	143 5		63 1		63 1
ラバ [○] -B、テルライトマウンティンク [○]	142 6	レンチ、ホ [○] ツクス	143 4		52 23	オリンク [○] 6. 3X2. 2	60 21
ラバ [○] -B、リヤ [○] フエンタ [○]	130 12	[R]			63 1	オリンク [○] 69X2	106 26
ラバ [○] -C、マウンティンク [○]	140 7	ローター、ハ [○] ルス	42 6		77 22	オリンク [○] 6X2	50 20
ラバ [○] -E、マウンティンク [○]	140 9	ローラー 5X10. 8	57 36		45 9		63 1
ラバ [○] -L、オイルキヤ [○] ハ [○] シテイ	144 4	ロツクASSY.、シート	110 2		127 9	オリンク [○] 7. 47X3. 6	60 22
ラバ [○] -L、タイヤ&ト [○] ライフ [○] チエン	144 2	ロツク、クラツチリフター	43 17		128 10	オリンク [○] 9. 6X2. 6	50 21
ラバ [○] -L、チエンアシ [○] ヤスター	144 3	ロツト [○] 、スイツチエクステンシヨシヨ	67 7		129 26		63 1
		ロツト [○] 、フ [○] ツシユ	75 1		131 26	オリンク [○] 9X2. 3	53 26
[R]		ロツト [○] ASSY.、コネクティンク [○]	54 5		81 14		63 1
リテナー	99 11	ロツト [○] COMP.、フ [○] ツシユ	95 12		111 13	オリンク [○] セツト	47 1
	100 7		97 17		121 18		
リテナー、ハ [○] ツト	90 6	ワッシャー、フロントホ [○] イスク	93 13		119 14		
リテナー、ハ [○] ルフ [○] スフ [○] リンク [○]	37 8	ワッシャー、ローターセツティンク [○]	120 11		81 10	[P]	
リフター、ハ [○] ルフ [○]	37 6	ワッシャー、ロツク	120 11			PGM-FIユニット	137 16
リフターCOMP.、テンシヨナー	40 3						
リフレクター、リフレックス	129 2						

部 品 名 索 引

部 品 名	頁 見 出	部 品 名	頁 見 出	部 品 名	頁 見 出	部 品 名	頁 見 出
[T]							
Tジョイント, フューエル	60 16						

www.impex-jp.com

1 ま え が き
目 次

2 エ ン ジ ン

3 フ レ ー ム

4 部 品 番 号 索 引

5 部 品 名 索 引

CB1100 EX<Type II > [SC65-150]
CB1100 EX<Type I > [SC65-150]
CB1100 EX [SC65-160]
CB1100 RS [SC65-150・160]
CB1100 [SC65-150・160]
CB1100 E Package [SC65-150]

パーツカタログ

不許複製

発 行 本 田 技 研 工 業 株 式 会 社

編 集 本 田 技 研 工 業 株 式 会 社
サービス部 サービス情報課

HONDA
The Power of Dreams

www.impex-jp.com



パーツカタログニュース

本田技研工業株式会社
サービス部 サービス情報課

パーツカタログを下記内容に訂正します。

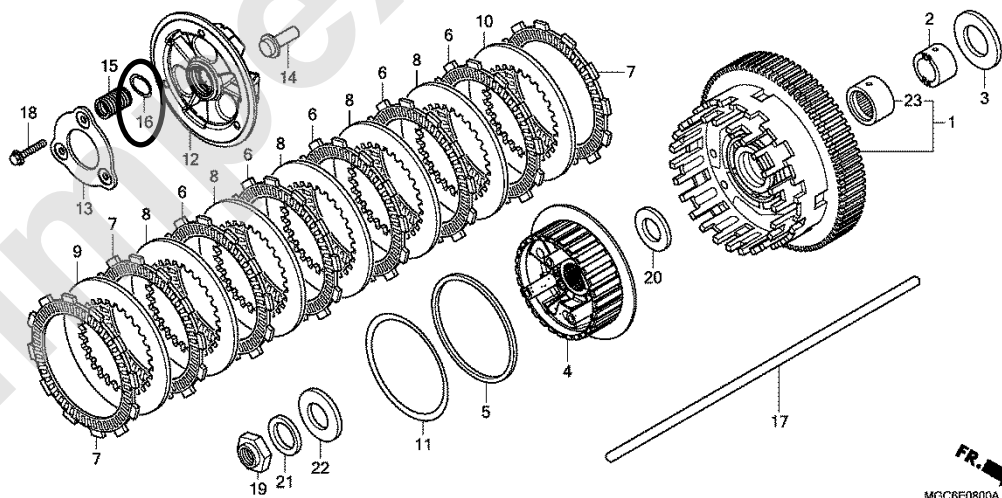
注) 記載の希望小売価格には消費税は含まれていません。

パーツカタログ管理 No.	11MGCH03
パーツカタログ タイトル	CB1100 EX<Type II > CB1100 EX<Type I > CB1100 EX / CB1100 RS / CB1100 / CB1100 E Package CB1100CADH/J CB1100NADH/J CB1100TAH CB1100TADH/J
ニュース No.	001

ブロック 番号	見出 番号	処置	部品番号	部品名	使用個数		適用号機		タイプ
					CAD H J	CB1100 NAD J	TA H H	TAD H J	

E-8 クラッチ

下記イラストを訂正します



処置記号 A: 部品番号変更 D: 新設 E: 部品番号削除 K: 使用個数訂正 L: 適用号機訂正 M: 部品名訂正 T: 適用訂正 Z: 注記訂正



パーツカタログニュース

本田技研工業株式会社
サービス部 サービス情報課

パーツカタログを下記内容に訂正します。

注) 記載の希望小売価格には消費税は含まれていません。

パーツカタログ管理 No.	11MGCH03
パーツカタログ タイトル	CB1100 EX<Type II > CB1100 EX<Type I > CB1100 EX / CB1100 RS / CB1100 / CB1100 E Package CB1100CADH/J CB1100NADH/J CB1100TAH CB1100TADH/J
ニュース No.	002

ブロック 番号	見出 番号	処置	部品番号	部品名	使用個数								適用号機		タイプ
					CAD H J	CB1100 NAD H J	TA H H	TAD H J	初号機	終号機					
F-34	3		50320-MGC-N80	カハ [°] -ASSY.,ハ [°] ツテリ.....	-	-	-	-	-	-	1	-			
		A	50320-MGC-N81	-	-	-	-	-	-	1	-	-----	1600482	
F-34-1	3		50320-MGC-N80	カハ [°] -ASSY.,ハ [°] ツテリ.....	1	-	1	-	-	-	-	-			
		A	50320-MGC-N81	-	1	-	1	-	-	-	-	-----	1600482	

処置記号 A: 部品番号変更 D: 新設 E: 部品番号削除 K: 使用個数訂正 L: 適用号機訂正 M: 部品名訂正 T: 適用訂正 Z: 注記訂正