

400X / 400X<ABS>

PDF
当パーツカタログは Web 公開用です

・部品番号を検索いただく際は、必ず巻末の「パーツカタログニュース」も合わせてご確認ください。

・部品在庫状況・価格は、Honda正規販売店にご相談ください。

CB400XG

[NC47-110]

CB400XH

[NC47-120]

CB400XAG

[NC47-110]

CB400XAH

[NC47-120]

CB400XA

[NC47-130]

パーツカタログ

3 版



www.impex-jp.com

まえがき
目次

1

エンジン

2

フレーム

3

部品番号索引

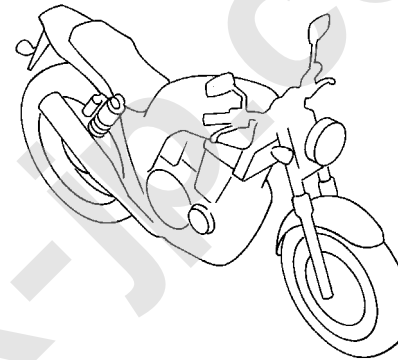
4

部品名索引

5

カラー写真とカラーラベルのご利用方法

- 製品カタログで案内された車体色の写真が掲載されています。
- 色物部品の受、発注のときにご利用ください。
 - ・どのような車体色が売られているかひと目でわかります。
 - ・現車がないときでも、お客様の車体色を確認するのに便利です。
 - ・フォトNO.とまえがきの配色表を使用すれば正しい色物部品の部品番号を簡単に引くことができます。
 - ・カラーラベルの貼付位置は、カラーラベルの貼り付け位置確認をご参照下さい。



●カラーラベル

CBR400SF1

COLOR NH-138

CODE NH138H

●配色表

シヤスタホワイト (NH-138)
【フォト NO. 1】

機種名 (MODEL)		CBR400SF1					
		フォトNO.		適用号機		掲載ブロック	見出番号
主体色 (COLOR)		NO. 1	NO. 2				
コード (CODE)		シヤスタ ホワイト	シヤスタ ホワイト				
NO.	色物部品名	基本部品番号	NH-138	NH-138	初号機	終号機	
1			NH138H	NH138H			
2							
3							
4							
5							
6							

* 車体色は印刷のため実物と多少異なる場合があります。

400X<ABS> [CB400XA_G-2J] フレーム号機 NC47-1100001~1199999



パールサンビームホワイト (NH-A66P)
【フォト NO. 1】



マグナレッド (R-201)
【フォト NO. 2】

* 他に 400X [CB400X_G-2J] もあります。

400X<ABS> [CB400XA_G-J] フレーム号機 NC47-1100001~1199999



マットバリスティックブラックメタリック (NH-A86M)
【フォト NO. 3】

* 他に 400X [CB400X_G-J] もあります。

* 車体色は印刷のため実物と多少異なる場合があります。

400X<ABS> [CB400XA_H] フレーム号機 NC47-1200001~1299999



パールサンビームホワイト (NH-A66P)
【フォト NO. 4】



ソードシルバーメタリック (NH-A95M)
【フォト NO. 5】



キャンディープロミネンスレッド (R-342C)
【フォト NO. 6】

* 他に 400X [CB400X_H] フレーム号機 NC47-1200001 ~ もあります。

* 車体色は印刷のため実物と多少異なる場合があります。

400X [CB400XAJ] フレーム号機 NC47-1300001~



マットバリスティックブラックメタリック (NH-A86M)
【フォト NO. 7】



キャンディークロモスフィアレッド (R-381C)
【フォト NO. 8】

www.impex-jp.com

パーツカタログのご使用にあたって

- このパーツカタログは2018年4月10日現在で編集してあります。
 - ・その後、補修部品の販売形態変更、削除（非販売）を行うことがございます。
 - ・変更情報は最新のEPC (Electronic Parts Catalogue) に反映しています。
又パーツカタログニュースで案内していますので確認して下さい。
- 部品注文は部品番号でご連絡下さい。
 - ・部品注文時は、モデル、タイプ、号機、色、メーカー名、サイズを必要に応じて確認して下さい。
 - ・イラストレーション（部品図）は部品検索の目安として記載していますので、現品と形状が異なる場合があります。
- 部品の希望小売価格は、2018年4月現在の価格を記載しています。
 - ・部品の希望小売価格は、予告なしに変更する事があります。
 - ・部品の希望小売価格には消費税は含まれていません。

初版 2016年2月10日
本田技研工業株式会社

目次

ページNo.

・ パーツカタログのご使用にあたって	1	1
・ 部品情報の探し方	2	
・ パーツカタログの構成	3	
・ 部品に変更があったとき	4	
・ パーツカタログに使用されている略語	4	
・ 部品の記載ブロックと打刻号機の確認	5	
・ カラーラベルの貼り付け位置確認	5	
・ 号機管理表	6	
・ 配色表	7	
・ フューエルホース／チューブとビニールチューブ、 および一般用チューブの使用について	17	
・ 標準整備時間	21	
・ イラスト インデックス	25	
・ エンジン グループ	34	2
・ フレーム グループ	60	3
・ 部品番号索引	126	4
・ 部品名索引	131	5

部品情報の探し方

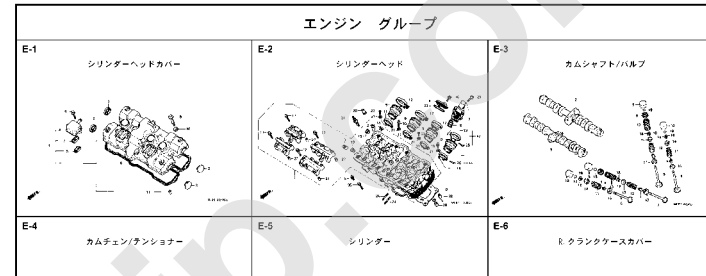
① 「部品番号索引」から探す方法

部品番号索引					
部品番号	頁見出	部品番号	頁見出	部品番号	頁見出
04000		13323-MY9-751	36 10	14929-KT7-013	
04911-MCE-000	34 1	13324-MY9-751	36 10	14930-KT7-013	
		13325-MY9-751	36 10	14931-KT7-013	
06000		13327-MY9-751	36 10	14932-KT7-013	
		14000		14933-KT7-013	
06405-MY5-P00	74 3			14934-KT7-013	
06405-MY5-P10	74 3	14100-MCE-000	21 2	14935-KT7-013	
06410-MY9-860	63 1	14200-MCE-000	21 3	14937-KT7-013	
06435-MCE-006	62 1	14321-MCE-000	24 2	14938-KT7-013	
06431-166-405	56 2	14401-MCE-003	24 3	14939-KT7-013	
06451-443-405	62 2	14510-MCE-000	24 4	14940-KT7-013	
06451-VA7-405	59 1	14520-MY9-691	24 5	14941-KT7-013	
06455-MCE-006	59 3	14524-MY9-690	24 6	14942-KT7-013	
		14546-MCE-000	24 7	14943-KT7-013	
11000		14620-MY9-691	24 8	14944-KT7-013	
11210-MCE-000	33 1	14711-MCE-000	21 4	14945-KT7-013	
11330-MCE-305	26 1	14712-MCE-000	21 5	14946-KT7-013	
11333-KT8-000	30 1	14721-MCE-000	21 6	14947-KT7-013	
11335-MCE-000	26 2	14722-MCE-000	21 7	14948-KT7-013	
11360-MCE-000	31 1	14730-MCE-000	21 8	14949-KT7-013	
11365-MCE-000	31 2	14731-MCE-000	21 9	14950-KT7-013	
11396-MY9-000	26 3	14731-MY9-751	21 10	14951-KT7-013	
11631-MCE-000	29 1	14751-KY2-000	21 11	14952-KT7-013	
11691-MY9-000	29 2	14751-MCE-000	21 12	14953-KT7-013	
		14761-MCE-000	21 13	14954-KT7-013	

② 「部品名索引」から探す方法

部品名索引		
部品名	頁見出	部品名
[ア]		ガ スタクト、スターターカバー
アム、L、ビ「リオンスタップ」	72 12	ガ スタクト、リオンシャフトホル
アム、L、メインスタップ	72 8	ガ スタクト、フロントシャフト
アム、R、ビ「リオンスタップ」	72 11	ガ スタクト、クラッチ
アム、R、メインスタップ	72 5	ガ スタクト、R、クランクケースカバ
アム、CDMP、ギヤチェンジ	71	ガ スタクトヘッド
アウターニードル、フリッド	38 36	ガ スタクトヘッドB
アウターCDMP、クラッチ	27 2	キャブ CDMP、オイル
アウターCDMP、スターティングクラッチ	28 4	カム、アウター
アウター、フロントインベ	60 3	カム、エプカク
アウター、リア側カム	63 3	カム、エプカク/リア側
アウター、チェーン	74 5	カム、スクリュー
[イ]		カム、スターター
インジェクター、キヤワ「レター」	19 9	カム、スターター/ギヤチェンジ
[ウ]		カム、スターターモーターギヤ
ウイカーASSY.、L、フロント	78 4	カム、スピード「レター」アウター
ウイカーASSY.、L、リア	78 8	カム、スロットレベ
ウイカーASSY.、R、フロント	78 1	カム、スロットレベ/アウター
ウイカーASSY.、R、リア	78 7	カム、スタ
エレクト、スターティングハンドル	54 7	カム、バ「クチャー」
エレクト、バ「クチャー」	60 1	カム、バ「クチャー」/ギヤチェンジ
		カム、ビ「トルク」/ギヤチェンジ「ビ「クチャー」
		カム、バ「クチャー」/エプカク
		カム、バ「クチャー」

③ 「イラストインデックス」から探す方法



F-7
フロントフェンダー

ブロックNO.

整備項目										標準時間
フェンダー CDMP、フロント										0.3
見出番号										
見出番号	部品番号	部品名	希望小売価格	使用価額 SFX	使用価額 SFY	通用号機		タイプ		
1	45156-MCE-000	クランク、R、フロント「レキ」	380	1	1					
2	45157-MCE-000	クランク、L、フロント「レキ」	380	1	1					
3	61100-MCE-000ZA	フェンダー CDMP、フロント *NH411M*、フォスシム「ノ」リソック	6,700	1	-				3J, 4J	
4	61100-MCE-000ZB	*PB284C* キン「ノ」イフェックス「ノ」ル	6,700	1	-					J, 2J
5	61101-MCE-010	ア「レ」ト、フロント「レキ」	400	2	2			1008001		
6	61102-MCE-300	クランク、フロント「レキ」 (「ノ」ラック)	120	2	2					
7	61109-MCE-000	スター、フロント「レキ」マウンティング	400	2	2					
8	96001-06020-00	*「ノ」ル、フラン「レキ」 6X20	110	4	4					
			40	4	4					

ページNO.

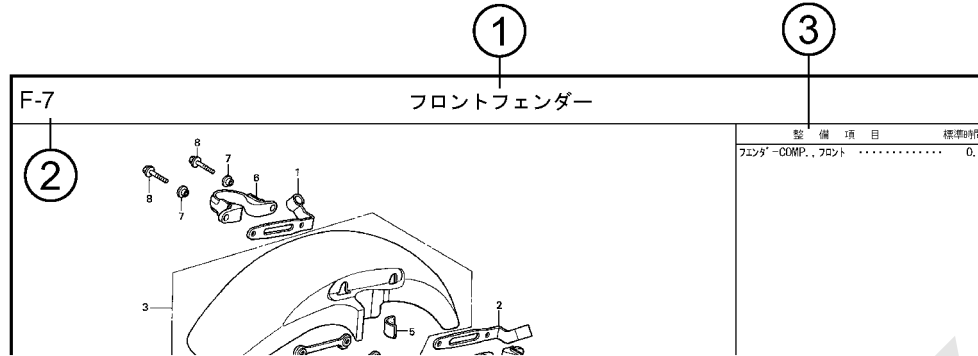
2000.09.01 J

2

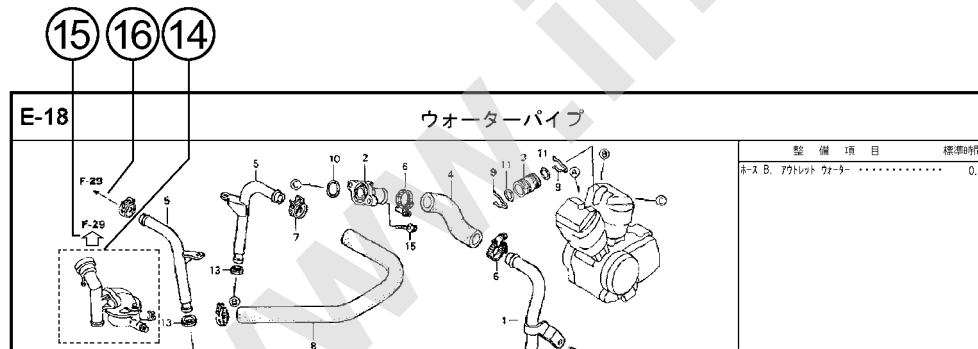
2018.04.10

J

パーツカタログの構成



見出し 番号	部品番号	部品名	希望 小売 価格	使用個数		適用号機		タイプ
				SFX	SFY	初号機	終号機	
1	45156-MCE-000	クランパ-、R. フロントフ レーキホ-ス	380	1	1			
2	45157-MCE-000	クランパ-、L. フロントフ レーキホ-ス	380	1	1			
3	61100-MCE-000ZA	フエンタ-COMP.、フロント *NH411M*.、フォ-スシルバ-メタリック	6,700	1	1		3J, 4J	
	61100-MCE-000ZB	*PB284C*キャンデ-イフェニクスフ ル-	6,700	1	1		J, 2J	
4	61101-MCE-000	フ レ-ト、フロントフエンタ-	400	2	2		1008000	
	61101-MCE-010	400	2	2	1008001		
5	61102-MCE-300	クツシヨ-ン、フロントフエンタ- (フ ラック)	120	2	2			



①ブロックタイトル ②ブロックNO.

③整備項目/標準時間-標準整備時間

④見出し番号

・本文の見出し番号に()、()が付いているものは、前ページより同じ見出し番号が続いていることを示します。

⑤部品番号 ⑥Honda色記号 ⑦部品名 ⑧色名称

⑨注記

・特記事項を部品名欄に()で表示しています。

⑩希望小売価格

- ・ジカ 市場状況等により変動するメーカー希望小売価格。
- ・オープン メーカー希望小売価格が存在せず、各小売店が独自に決定する小売値。オープン価格。

⑪使用個数

- ・使用個数に(), ()がつけられている部品はオプション部品です。
- ・使用個数に“N”と表示されている部品は必要に応じて選択して使用する部品です。
- ・使用個数は各ブロック内に使用されている数を示します。

⑫適用号機

⑬タイプ

・タイプ欄が無記入のものは、すべてのタイプに共通使用されます。

⑭

・内の部品は、他のブロックで案内されています。

⑮

・で囲まれている掲載ブロックNo.を表示しています。

⑯

・は該当部品の接続先ブロックNo.を表示しています。

部品に変更があったとき



見出 番号	部品番号	部品名	希望 小売 価格	使用個数		適用号機	
				SFX	SFY	初号機	終号機
1	45156-MCE-000	クランプ - R. フロントブレーキホース	380	1	1		
2	45157-MCE-000	クランプ - L. フロントブレーキホース	380	1	1		
3	61100-MCE-000ZA	フエンダ - COMP. フロント *NH411M* フォースシルバメタリック	6,700	1	-	3J, 4J	
	61100-MCE-000ZB	*PB284C*キャンディフェニックスブルー	6,700	1	-	J, 2J	
4	61101-MCE-000	プレート, フロントフエンダ	400	2	2	1008000	
	61101-MCE-010		400	2	2	1008001	
5	61102-MCE-300	クッション, フロントフエンダ (##) (フラック)	120	2	2		
6	61105-MCE-000	ステー, フロントフエンダマウンテイング	400	2	2		
7	61107-MR7-000	カラー (6.5)	110	4	4		
8	96001-06020-00	ホルト, フランジ 6X20	40	4	4		

初号機から変更しないで使用する。 左側にある場合は、1008001号機からの車に使用する。 右側にある場合は、1008000号機までの車に使用する。

●部品各末尾の(###)マークがあるものは供給に期限(非販売部品)があることを示します。

パーツカタログに使用されている略語

●パーツカタログには下記の略語が使用されています。

- | | |
|--|--------------------------------------|
| A..... アンペア | L. E. D. ... ライトエミテッドダイオード (発光ダイオード) |
| A. C. オルタネーティングカーレント (交流) | MM..... ミリメーター |
| A. M. アタッチングマーク (貼り付けマーク) | R. ライト (右) |
| ASSY. ... アッセンブリ | STD. スタンダード |
| C. D. I. ... キャパシティブディスチャージグニッション (容量放電点火) | T (22T) .. チョウ (歯数 22) |
| COMP. ... コンプリート | T. M. トランスクリプトマーク (転写マーク) |
| D. C. ダイレクトカーレント (直流) | V..... ボルト |
| G..... グラム | W..... ワット |
| KPH..... キロメートル毎時 | WL..... ウイズラベリング (ストライプ、ラベル類を含む) |
| L..... レフト (左) | WOL..... ウイズアウトラベリング (ストライプ、ラベル類を除く) |
| L (100L) .. リンク (駒数 100) | |

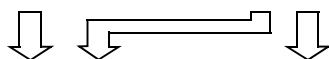
部品の記載ブロックと打刻号機の確認

部品の記載
ブロック

エンジン部品
E-1~

スロットルボディ部品
E-23

フレーム部品
F-1~



必要な
打刻号機

エンジン号機

スロットルボディ号機

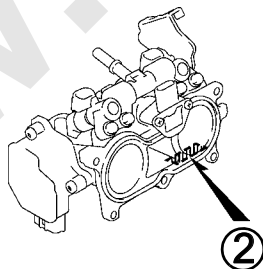
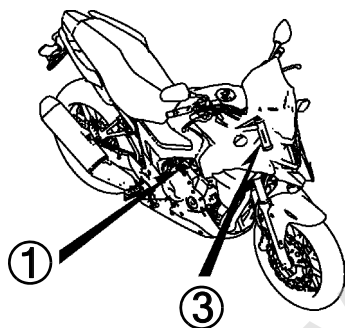
フレーム号機

確認する
ところ

①

②

③



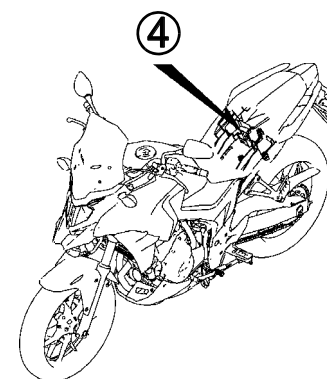
カラーラベルの貼り付け位置確認

カラー部品



カラーラベル

④



号機管理表

販売呼称	機種名	タイプ	エンジン号機	フレーム号機	スロットルボディ号機
400X	CB400XG	2J	NC47E-1100001～1199999	NC47-1100001～1199999	QBSA A
		J	NC47E-1100001～1199999	NC47-1100001～1199999	
	CB400XH	2J	NC47E-1200001～	NC47-1200001～	
400X<ABS>	CB400XAG	2J	NC47E-1100001～1199999	NC47-1100001～1199999	
		J	NC47E-1100001～1199999	NC47-1100001～1199999	
	CB400XAH	2J	NC47E-1200001～	NC47-1200001～1299999	
400X	CB400XAJ	2J	NC47E-1200001～	NC47-1300001～	

- ・エンジン部品はエンジン号機・フレーム部品はフレーム号機を確認のうえ部品注文をして下さい。
- ・キャブレター/スロットルボディアッセンブリーはエンジン号機で管理されていますが、その構成部品は下記アンダーラインで示したキャブレター/スロットルボディ号機で管理されていますので、部品注文時はキャブレター/スロットルボディ号機を確認して下さい。

QBSA A KC ア

配色表

・色物部品をご注文の際は下記一覧表を参照して基本部品番号にパーツ色記号を加えた部品番号でご注文下さい。
400X (CB400XG).....2J

NO.	機種名 (MODEL)		CB400XG					
	フォトNO.		----	----			掲載 ブロック	見出 番号
	主体色 (COLOR)		パールサンベーム ホワイト	マグナレッド	適用号機			
	コード (CODE)		NH-A66P	R-201				
	色物部品名	基本部品番号	NHA66	R201	初号機	終号機		
1	カウル,L.リヤ	77251-MJW-J80	ZC	ZC			F-23-10	5
2	カウル,R.リヤ	77241-MGZ-J80	ZC	ZC			F-23-10	3
3	カウルセット,L.ミドル	64400-MJW-690	ZA	ZB			F-45	7
4	カウルセット,R.ミドル	64300-MJW-690	ZA	ZB			F-45	5
5	カバーASSY.,L.サイド	83610-MJW-690	ZA	ZB			F-24	5
6	カバーASSY.,R.サイド	83510-MJW-690	ZA	ZB			F-24	2
7	カバーB,フロントアツパー	64141-MJW-J80	ZB	ZB			F-43	3
8	グリップ,L.リヤ	77340-MGZ-J80	ZB	ZB			F-23	14
9	グリップ,R.リヤ	77330-MGZ-J80	ZB	ZB			F-23	10
10	ストライプ,L.サイドカバーA	86832-MJW-690	ZA	ZB			F-50	11
11	ストライプ,L.フューエルタンク	86172-MJW-690	ZA	ZB			F-50	3
12	ストライプ,L.ミドルカウル	86642-MJW-690	ZA	ZB			F-50	8
13	ストライプ,R.サイドカバーA	86831-MJW-690	ZA	ZB			F-50	10
14	ストライプ,R.フューエルタンク	86171-MJW-690	ZA	ZB			F-50	2
15	ストライプ,R.ミドルカウル	86641-MJW-690	ZA	ZB			F-50	7
16	タンクASSY.,フューエル	17500-MJW-690	ZA	ZB			F-21	6
17	パイプ,ステアリングハンドル	53100-MGZ-J80	ZA	ZA			F-7	10
18	フエンダー,フロント	61101-MGZ-J01	ZV	ZV			F-10	1
19	フエンダーセットA,リヤ	80100-MGZ-J01	ZA	ZA			F-34	3
20	ホルダーASSY.,ハンドルアツパー	53130-MGS-D30	ZB	ZB			F-7	16
21	ボディCOMP.,フレーム	50100-MJW-A80	ZA	ZA			F-39	1
22	マーク,L.ウイング	86202-MJW-K80	ZB	ZC			F-50	5

400X (CB400XG).....2J

NO.	機種名 (MODEL)		CB400XG					掲載 ブロック	見出 番号
	フォトNO.		----	----	適用号機				
	主体色 (COLOR)		パールサンベーム ホワイト	マグナレッド					
	コード (CODE)		NH-A66P	R-201					
	色物部品名	基本部品番号	NHA66	R201	初号機	終号機			
23	マーク,R.ウイング	86201-MJW-K80	ZB	ZC			F-50	4	
24	マーク,ホンダ	86102-MGZ-J00	ZA	ZA			F-50	1	
25	レールCOMP.,シート	50240-MGZ-J82	ZA	ZA			F-39	2	

400X (CB400XG).....J

NO.	機種名 (MODEL)		CB400XG				
	フォトNO.		----	適用号機		掲載 ブロック	見出 番号
	主体色 (COLOR)		マットパ ラジスティック ブラックメタリック				
	コード (CODE)		NH-A86M				
	色物部品名	基本部品番号	NHA86	初号機	終号機		
1	カウルセット,L.ミドル	64400-MJW-K80	ZA			F-45	7
2	カウルセット,L.リヤ	77250-MJW-K80	ZA			F-23-10	4
3	カウルセット,R.ミドル	64300-MJW-K80	ZA			F-45	5
4	カウルセット,R.リヤ	77240-MJW-K80	ZA			F-23-10	2
5	カバーA,L.サイド	83611-MJW-J80	ZG			F-24	6
6	カバーA,R.サイド	83511-MJW-J80	ZG			F-24	3
7	カバーB,フロントアツパー	64141-MJW-J80	ZB			F-43	3
8	グリップ,L.リヤ	77340-MGZ-J80	ZB			F-23	14
9	グリップ,R.リヤ	77330-MGZ-J80	ZB			F-23	10
10	タンクASSY.,フューエル	17500-MJW-K80	ZA			F-21	7
11	パイプ,ステアリングハンドル	53100-MGZ-J80	ZA			F-7	10
12	フエンダー,フロント	61101-MGZ-J01	ZV			F-10	1
13	フエンダーセットA,リヤ	80100-MGZ-J01	ZA			F-34	3
14	ホルダーASSY.,ハンドルアツパー	53130-MGS-D30	ZB			F-7	16
15	ホッテイCOMP.,フレーム	50100-MJW-A80	ZA			F-39	1
16	マーク	86771-MJW-K80	ZA			F-50	9
17	マーク,L.ウイング	86202-MJW-K80	ZA			F-50	5
18	マーク,R.ウイング	86201-MJW-K80	ZA			F-50	4
19	マーク,ホンダ	86102-MGZ-J00	ZA			F-50	1
20	レールCOMP.,シート	50240-MGZ-J82	ZA			F-39	2

400X (CB400XH)

NO.	機種名 (MODEL)		CB400XH						
	フォトNO.		----	----	----			掲載 ブロック	見出 番号
	主体色 (COLOR)		パールサンベーム ホワイト	ソートシルバ メタリック	キャンデー プロミネンスレッド	適用号機			
	コード (CODE)		NH-A66P	NH-A95M	R-342C				
	色物部品名	基本部品番号	NHA66	NHA95	R342	初号機	終号機		
1	カウル,L.リヤ	77251-MJW-J80	ZC	ZA	ZA			F-23-10	5
2	カウル,R.リヤ	77241-MGZ-J80	ZC	ZA	ZA			F-23-10	3
3	カウルセット,L.ミドル	64400-MJW-690	ZA	-	-			F-45	7
4	カウルセット,L.ミドル	64400-MJW-KM0	-	ZA	ZB			F-45	7
5	カウルセット,R.ミドル	64300-MJW-690	ZA	-	-			F-45	5
6	カウルセット,R.ミドル	64300-MJW-KM0	-	ZA	ZB			F-45	5
7	カバー,エキゾーストマニホールド	18180-MJW-J40	ZA	ZA	ZA			F-27-1	2
8	カバーB,フロントアツパー	64141-MJW-J80	ZB	ZB	ZB			F-43	3
9	カバーセット,L.サイド	83610-MJW-KM0	ZB	ZA	ZC			F-24	5
10	カバーセット,R.サイド	83510-MJW-KM0	ZB	ZA	ZC			F-24	2
11	グリップ,L.リヤ	77340-MGZ-J80	ZB	ZB	ZB			F-23	14
12	グリップ,R.リヤ	77330-MGZ-J80	ZB	ZB	ZB			F-23	10
13	ストライプ,L.サイドカバーA	86832-MJW-KM0	ZB	ZA	ZC			F-50	11
14	ストライプ,L.フューエルタンク	86172-MJW-690	ZA	-	-			F-50	3
15	ストライプ,L.フューエルタンク	86172-MJW-KM0	-	ZA	ZB			F-50	3
16	ストライプ,L.ミドルカウル	86642-MJW-690	ZA	-	-			F-50	8
17	ストライプ,L.ミドルカウル	86642-MJW-KM0	-	ZA	ZB			F-50	8
18	ストライプ,R.サイドカバーA	86831-MJW-KM0	ZB	ZA	ZC			F-50	10
19	ストライプ,R.フューエルタンク	86171-MJW-690	ZA	-	-			F-50	2
20	ストライプ,R.フューエルタンク	86171-MJW-KM0	-	ZA	ZB			F-50	2
21	ストライプ,R.ミドルカウル	86641-MJW-690	ZA	-	-			F-50	7
22	ストライプ,R.ミドルカウル	86641-MJW-KM0	-	ZA	ZB			F-50	7
23	タンクASSY.,フューエル	17500-MJW-690	ZA	-	-			F-21	6
24	タンクASSY.,フューエル	17500-MJW-KM0	-	ZA	ZB			F-21	6
25	パイプ,ステアリングハンドル	53100-MGZ-J80	ZA	ZA	ZA			F-7	10

400X (CB400XH)

NO.	機種名 (MODEL)		CB400XH						
	フォトNO.		----	----	----			掲載 ブロック	見出 番号
	主体色 (COLOR)		パールサンベーム ホワイト	ソートシルバー メタリック	キャンデー プロミネンスレッド	適用号機			
	コード (CODE)		NH-A66P	NH-A95M	R-342C				
	色物部品名	基本部品番号	NHA66	NHA95	R342	初号機	終号機		
26	フエンダー,フロント	61101-MGZ-J01	ZV	ZV	ZV			F-10	1
27	フエンダーセットA,リヤ	80100-MGZ-J01	ZA	ZA	ZA			F-34	3
28	ホルダー-ASSY.,ハンドルアツパー	53130-MGS-D30	ZB	ZB	ZB			F-7	16
29	ボディCOMP.,フレーム	50100-MJW-DK0	ZA	ZA	ZA			F-39	1
30	マーク,L.ウイング	86202-MJW-K80	ZB	-	-			F-50	5
31	マーク,L.ウイング	86202-MJW-KM0	-	ZA	ZB			F-50	5
32	マーク,R.ウイング	86201-MJW-K80	ZB	-	-			F-50	4
33	マーク,R.ウイング	86201-MJW-KM0	-	ZA	ZB			F-50	4
34	マーク,ホンダ	86102-MGZ-J00	ZA	ZA	ZA			F-50	1
35	レールCOMP.,シート	50240-MGZ-J82	ZA	ZA	ZA			F-39	2

400X<ABS> (CB400XAG).....2J

N.O.	機種名 (MODEL)		CB400XAG					
	フォトNO.		NO. 1	NO. 2	適用号機		掲載 ブロック	見出 番号
	主体色 (COLOR)		ハールサンビーム ホワイト	マクナレッド				
	コード (CODE)		NH-A66P	R-201				
	色物部品名	基本部品番号	NHA66	R201	初号機	終号機		
1	カウル,L.リヤ	77251-MJW-J80	ZC	ZC			F-23-10	5
2	カウル,R.リヤ	77241-MGZ-J80	ZC	ZC			F-23-10	3
3	カウルセット,L.ミドル	64400-MJW-690	ZA	ZB			F-45	7
4	カウルセット,R.ミドル	64300-MJW-690	ZA	ZB			F-45	5
5	カバーASSY.,L.サイド	83610-MJW-690	ZA	ZB			F-24	5
6	カバーASSY.,R.サイド	83510-MJW-690	ZA	ZB			F-24	2
7	カバー-B,フロントアツパー	64141-MJW-J80	ZB	ZB			F-43	3
8	グリップ,L.リヤ	77340-MGZ-J80	ZB	ZB			F-23	14
9	グリップ,R.リヤ	77330-MGZ-J80	ZB	ZB			F-23	10
10	ストライプ,L.サイドカバー-A	86832-MJW-690	ZA	ZB			F-50	11
11	ストライプ,L.フューエルタンク	86172-MJW-690	ZA	ZB			F-50	3
12	ストライプ,L.ミドルカウル	86642-MJW-690	ZA	ZB			F-50	8
13	ストライプ,R.サイドカバー-A	86831-MJW-690	ZA	ZB			F-50	10
14	ストライプ,R.フューエルタンク	86171-MJW-690	ZA	ZB			F-50	2
15	ストライプ,R.ミドルカウル	86641-MJW-690	ZA	ZB			F-50	7
16	タンクASSY.,フューエル	17500-MJW-690	ZA	ZB			F-21	6
17	パイプ,ステアリングハンドル	53100-MGZ-J80	ZA	ZA			F-7	10
18	フエンダーセット,フロント	61110-MJW-K10	ZE	ZE			F-10	7
19	フエンダーセットA,リヤ	80100-MGZ-J01	ZA	ZA			F-34	3
20	ホルダーASSY.,ハンドルアツパー	53130-MGS-D30	ZB	ZB			F-7	16
21	ホデーCOMP.,フレーム	50100-MJW-A80	ZA	ZA			F-39	1
22	マーク,ABS	86611-MJF-A00	ZA	ZA			F-50	6
23	マーク,L.ウイング	86202-MJW-K80	ZB	ZC			F-50	5
24	マーク,R.ウイング	86201-MJW-K80	ZB	ZC			F-50	4
25	マーク,ホンダ	86102-MGZ-J00	ZA	ZA			F-50	1
26	レールCOMP.,シート	50240-MGZ-J82	ZA	ZA			F-39	2

400X<ABS> (CB400XAG).....J

NO.	機種名 (MODEL)		CB400XAG				
	フォトNO.		NO. 3	適用号機		掲載 ブロック	見出 番号
	主体色 (COLOR)		マットバリスティック ブラックメタリック				
	コード (CODE)		NH-A86M				
	色物部品名	基本部品番号	NHA86	初号機	終号機		
1	カウルセット,L.ミドル	64400-MJW-K80	ZA			F-45	7
2	カウルセット,L.リヤ	77250-MJW-K80	ZA			F-23-10	4
3	カウルセット,R.ミドル	64300-MJW-K80	ZA			F-45	5
4	カウルセット,R.リヤ	77240-MJW-K80	ZA			F-23-10	2
5	カバー-A,L.サイド	83611-MJW-J80	ZG			F-24	6
6	カバー-A,R.サイド	83511-MJW-J80	ZG			F-24	3
7	カバー-B,フロントアツパー	64141-MJW-J80	ZB			F-43	3
8	グリップ,L.リヤ	77340-MGZ-J80	ZB			F-23	14
9	グリップ,R.リヤ	77330-MGZ-J80	ZB			F-23	10
10	タンクASSY.,フューエル	17500-MJW-K80	ZA			F-21	7
11	パイプ,ステアリングハンドル	53100-MGZ-J80	ZA			F-7	10
12	フエンダーセット,フロント	61110-MJW-K10	ZE			F-10	7
13	フエンダーセットA,リヤ	80100-MGZ-J01	ZA			F-34	3
14	ホルダーASSY.,ハンドルアツパー	53130-MGS-D30	ZB			F-7	16
15	ホッテイCOMP.,フレーム	50100-MJW-A80	ZA			F-39	1
16	マーク	86771-MJW-K80	ZA			F-50	9
17	マーク,ABS	86611-MJF-A00	ZA			F-50	6
18	マーク,L.ウイング	86202-MJW-K80	ZA			F-50	5
19	マーク,R.ウイング	86201-MJW-K80	ZA			F-50	4
20	マーク,ホンダ	86102-MGZ-J00	ZA			F-50	1
21	レールCOMP.,シート	50240-MGZ-J82	ZA			F-39	2

400X<ABS> (CB400XAH)

NO.	機種名 (MODEL)		CB400XAH						掲載 ブロック	見出 番号
	フォトNO.		NO. 4	NO. 5	NO. 6	適用号機				
	主体色 (COLOR)		パールサンベーム ホワイト	ソートシルバー メタリック	キャンデー プロミネンスレッド					
	コード (CODE)		NH-A66P	NH-A95M	R-342C					
	色物部品名	基本部品番号	NHA66	NHA95	R342	初号機	終号機			
1	カウル,L.リヤ	77251-MJW-J80	ZC	ZA	ZA			F-23-10	5	
2	カウル,R.リヤ	77241-MGZ-J80	ZC	ZA	ZA			F-23-10	3	
3	カウルセット,L.ミドル	64400-MJW-690	ZA	-	-			F-45	7	
4	カウルセット,L.ミドル	64400-MJW-KM0	-	ZA	ZB			F-45	7	
5	カウルセット,R.ミドル	64300-MJW-690	ZA	-	-			F-45	5	
6	カウルセット,R.ミドル	64300-MJW-KM0	-	ZA	ZB			F-45	5	
7	カバー,エキゾーストマニホールド	18180-MJW-J40	ZA	ZA	ZA			F-27-1	2	
8	カバーB,フロントアツパー	64141-MJW-J80	ZB	ZB	ZB			F-43	3	
9	カバーセット,L.サイド	83610-MJW-KM0	ZB	ZA	ZC			F-24	5	
10	カバーセット,R.サイド	83510-MJW-KM0	ZB	ZA	ZC			F-24	2	
11	グリップ,L.リヤ	77340-MGZ-J80	ZB	ZB	ZB			F-23	14	
12	グリップ,R.リヤ	77330-MGZ-J80	ZB	ZB	ZB			F-23	10	
13	ストライプ,L.サイドカバーA	86832-MJW-KM0	ZB	ZA	ZC			F-50	11	
14	ストライプ,L.フューエルタンク	86172-MJW-690	ZA	-	-			F-50	3	
15	ストライプ,L.フューエルタンク	86172-MJW-KM0	-	ZA	ZB			F-50	3	
16	ストライプ,L.ミドルカウル	86642-MJW-690	ZA	-	-			F-50	8	
17	ストライプ,L.ミドルカウル	86642-MJW-KM0	-	ZA	ZB			F-50	8	
18	ストライプ,R.サイドカバーA	86831-MJW-KM0	ZB	ZA	ZC			F-50	10	
19	ストライプ,R.フューエルタンク	86171-MJW-690	ZA	-	-			F-50	2	
20	ストライプ,R.フューエルタンク	86171-MJW-KM0	-	ZA	ZB			F-50	2	
21	ストライプ,R.ミドルカウル	86641-MJW-690	ZA	-	-			F-50	7	
22	ストライプ,R.ミドルカウル	86641-MJW-KM0	-	ZA	ZB			F-50	7	
23	タンクASSY.,フューエル	17500-MJW-690	ZA	-	-			F-21	6	
24	タンクASSY.,フューエル	17500-MJW-KM0	-	ZA	ZB			F-21	6	
25	パイプ,ステアリングハンドル	53100-MGZ-J80	ZA	ZA	ZA			F-7	10	

400X<ABS> (CB400XAH)

NO.	機種名 (MODEL)		CB400XAH						
	フォトNO.		NO. 4	NO. 5	NO. 6	適用号機		掲載 ブロック	見出 番号
	主体色 (COLOR)		パールサンベーム ホワイト	ソートシルバー メタリック	キャンデー プロミネンスレッド				
	コード (CODE)		NH-A66P	NH-A95M	R-342C				
	色物部品名	基本部品番号	NHA66	NHA95	R342	初号機	終号機		
26	フエンダーセット,フロント	61110-MJW-K10	ZE	ZE	ZE			F-10	7
27	フエンダーセットA,リヤ	80100-MGZ-J01	ZA	ZA	ZA			F-34	3
28	ホルダーASSY.,ハンドルアツパー	53130-MGS-D30	ZB	ZB	ZB			F-7	16
29	ボディCOMP.,フレーム	50100-MJW-DK0	ZA	ZA	ZA			F-39	1
30	マーク,ABS	86611-MJF-A00	ZA	ZA	ZA			F-50	6
31	マーク,L.ウイング	86202-MJW-K80	ZB	-	-			F-50	5
32	マーク,L.ウイング	86202-MJW-KM0	-	ZA	ZB			F-50	5
33	マーク,R.ウイング	86201-MJW-K80	ZB	-	-			F-50	4
34	マーク,R.ウイング	86201-MJW-KM0	-	ZA	ZB			F-50	4
35	マーク,ホンダ	86102-MGZ-J00	ZA	ZA	ZA			F-50	1
36	レールCOMP.,シート	50240-MGZ-J82	ZA	ZA	ZA			F-39	2

400X (CB400XAJ)

NO.	機種名 (MODEL)		CB400XAJ					
	フォトNO.		NO. 7	NO. 8	適用号機		掲載 ブロック	見出 番号
	主体色 (COLOR)		マットハ° リスティック フ° ラックメタリック	キャンデー イ クロモスファイ レット°				
	コード (CODE)		NH-A86M	R-381C				
	色物部品名	基本部品番号	NHA86	R381	初号機	終号機		
1	カウル,L.リヤー	77251-MJW-J80	ZA	ZA			F-23-10	5
2	カウル,R.リヤー	77241-MGZ-J80	ZA	ZA			F-23-10	3
3	カウルセット,L.ミドル	64400-MJW-KZ0	ZA	ZB			F-45	7
4	カウルセット,R.ミドル	64300-MJW-KZ0	ZA	ZB			F-45	5
5	カバー,エキゾーストマニホールド°	18180-MJW-J40	ZA	ZA			F-27-1	2
6	カバー-B,フロントアツパ°	64141-MJW-J80	ZB	ZB			F-43	3
7	カバーセット,L.サイド°	83610-MJW-KZ0	ZA	ZB			F-24	5
8	カバーセット,R.サイド°	83510-MJW-KZ0	ZA	ZB			F-24	2
9	グリップ°,L.リヤー	77340-MGZ-J80	ZB	ZB			F-23	14
10	グリップ°,R.リヤー	77330-MGZ-J80	ZB	ZB			F-23	10
11	ストライフ°,L.サイドカバー-A	86832-MJW-KZ0	ZA	ZB			F-50	11
12	ストライフ°,L.フューエルタンク	86172-MJW-KZ0	ZA	ZB			F-50	3
13	ストライフ°,L.ミドルカウル	86642-MJW-KZ0	ZA	ZB			F-50	8
14	ストライフ°,R.サイドカバー-A	86831-MJW-KZ0	ZA	ZB			F-50	10
15	ストライフ°,R.フューエルタンク	86171-MJW-KZ0	ZA	ZB			F-50	2
16	ストライフ°,R.ミドルカウル	86641-MJW-KZ0	ZA	ZB			F-50	7
17	タンクASSY.,フューエル	17500-MJW-KZ0	ZA	ZB			F-21	6
18	パイプ°,ステアリングハンドル	53100-MGZ-J80	ZA	ZA			F-7	10
19	フエンダー°セット,フロント	61110-MJW-J10	ZB	ZB			F-10	7
20	フエンダー°セットA,リヤー	80100-MGZ-J01	ZA	ZA			F-34	3
21	ホルダー°ASSY.,ハンドルアツパ°	53130-MGS-D30	ZB	ZB			F-7	16
22	ホ°イCOMP.,フレーム	50100-MJW-DK0	ZA	ZA			F-39	1
23	マーク,ABS	86611-MGZ-D10	ZA	ZA			F-50	6
24	マーク,L.ウイング°	86202-MJW-DZ0	ZD	ZC			F-50	5
25	マーク,R.ウイング°	86201-MJW-DZ0	ZD	ZC			F-50	4
26	マーク,ホンダ°	86102-MGZ-J00	ZA	ZA			F-50	1
27	レールCOMP.,シート	50240-MGZ-J82	ZA	ZA			F-39	2

フューエルホース／チューブとビニールチューブ、および一般用チューブの使用について

- 標準部品のフューエルホース／チューブとビニールチューブ、および一般用チューブは長巻のバルク部品に代替されます。
- 標準部品のフューエルホース／チューブとビニールチューブ、および一般用チューブを注文の際は、パーツカタログ本文中の部品名下に記載されている（ ）付バルク部品番号または下記一覧表でご確認の上ご注文ください。
- 交換の際は部品名中に記載されている正規の長さにカットして使用してください。
(バルク部品のカット方法、ナンバー記入方法等の取り扱いについては、サービスマニュアルおよびバルク部品に同梱されている説明書を参照してください。)
- カット後の価格については、パーツカタログ本文に記載されている希望小売価格を参照してください。
- 下記の表は標準部品番号とバルク部品番号一覧表です。記載の代替部品以外は絶対に使用しないで下さい。

フューエルホース／チューブ			
標準部品番号	バルク部品番号	バルク部品	
		内径 (mm)	長さ (m)
95001-30xxx-2x	95001-30001-20M	3.0	1
95001-30xxx-3x	95001-30001-30M	3.0	1
95001-30xxx-4x	95001-30001-40M	3.0	1
95001-35xxx-2x	95001-35001-50M <95001-35003-50M>	3.5	1 3
95001-35xxx-3x	95001-35001-60M <95001-35003-60M>	3.5	1 3
95001-35xxx-4x	95001-35001-60M <95001-35003-60M>	3.5	1 3
95001-35xxx-5x	95001-35001-50M <95001-35003-50M>	3.5	1 3
95001-35xxx-6x	95001-35001-60M <95001-35003-60M>	3.5	1 3
95001-45xxx-2x	95001-45001-50M <95001-45003-50M>	4.5	1 3
95001-45xxx-3x	95001-45001-60M <95001-45003-60M> <95001-45008-60M>	4.5	1 3 8
95001-45xxx-4x	95001-45001-60M <95001-45003-60M> <95001-45008-60M>	4.5	1 3 8
95001-45xxx-5x	95001-45001-50M <95001-45003-50M>	4.5	1 3
95001-45xxx-6x	95001-45001-60M <95001-45003-60M> <95001-45008-60M>	4.5	1 3 8
95001-55xxx-2x	95001-55001-50M <95001-55003-50M> <95001-55008-50M>	5.5	1 3 8

フューエルホース／チューブ			
標準部品番号	バルク部品番号	バルク部品	
		内径 (mm)	長さ (m)
95001-55xxx-3x	95001-55001-60M <95001-55003-60M> <95001-55008-60M>	5.5	1 3 8
95001-55xxx-4x	95001-55001-60M <95001-55003-60M> <95001-55008-60M>	5.5	1 3 8
95001-55xxx-5x	95001-55001-50M <95001-55003-50M> <95001-55008-50M>	5.5	1 3 8
95001-55xxx-6x	95001-55001-60M <95001-55003-60M> <95001-55008-60M>	5.5	1 3 8
95001-75xxx-2x	95001-75001-50M <95001-75003-50M>	7.5	1 3
95001-75xxx-3x	95001-75001-60M <95001-75008-60M>	7.5	1 3 8
95001-75xxx-4x	95001-75001-60M <95001-75003-60M> <95001-75008-60M>	7.5	1 3 8
95001-75xxx-5x	95001-75001-50M <95001-75003-50M>	7.5	1 3
95001-75xxx-6x	95001-75001-60M <95001-75003-60M> <95001-75008-60M>	7.5	1 3 8
95001-80xxx-2x	95001-80001-50M	8.0	1
95001-80xxx-3x	95001-80001-60M	8.0	1
95001-80xxx-4x	95001-80001-60M	8.0	1
95001-80xxx-5x	95001-80001-50M	8.0	1
95001-80xxx-6x	95001-80001-60M	8.0	1

ビニールチューブ				
標準部品番号	バルク部品番号	バルク部品		
		内径 (mm)	外径 (mm)	長さ (m)
95003-01xxx-3x	95003-01001-60M <95003-01003-60M>	2.9	6.8	1 3
95003-01xxx-60	95003-01001-60M <95003-01003-60M>	2.9	6.8	1 3
95003-03xxx-3x	95003-03001-60M <95003-03003-60M>	3.0	6.0	1 3
95003-03xxx-60	95003-03001-60M <95003-03003-60M>	3.0	6.0	1 3
95003-05xxx-3x	95003-05001-60M <95003-05003-60M> <95003-05008-60M>	3.5	6.5	1 3 8
95003-05xxx-60	95003-05001-60M <95003-05003-60M> <95003-05008-60M>	3.5	6.5	1 3 8
95003-07xxx-1x	95003-07001-10M <95003-07003-10M> <95003-07008-10M>	4.0	7.0	1 3 8
95003-07xxx-20	95003-07001-10M <95003-07003-10M> <95003-07008-10M>	4.0	7.0	1 3 8
95003-07xxx-3x	95003-07001-60M <95003-07003-60M> <95003-07008-60M>	4.0	7.0	1 3 8
95003-07xxx-60	95003-07001-60M <95003-07003-60M> <95003-07008-60M>	4.0	7.0	1 3 8
95003-07xxx-7x	95003-07001-70M <95003-07003-70M> <95003-07008-70M>	4.0	7.0	1 3 8
95003-08xxx-1x	95003-08001-10M <95003-08003-10M> <95003-08008-10M>	4.5	6.5	1 3 8
95003-09xxx-3x	95003-09001-60M <95003-09003-60M>	4.5	8.0	1 3
95003-09xxx-60	95003-09001-60M <95003-09003-60M>	4.5	8.0	1 3
95003-10xxx-1x	95003-10001-10M <95003-10003-10M>	5.0	8.0	1 3
95003-10xxx-20	95003-10001-10M <95003-10003-10M>	5.0	8.0	1 3
95003-10xxx-3x	95003-10001-60M <95003-10003-60M>	5.0	8.0	1 3
95003-10xxx-60	95003-10001-60M <95003-10003-60M>	5.0	8.0	1 3
95003-11xxx-3x	95003-11001-60M <95003-11003-60M> <95003-11008-60M>	5.0	9.0	1 3 8
95003-11xxx-60	95003-11001-60M <95003-11003-60M> <95003-11008-60M>	5.0	9.0	1 3 8
95003-12xxx-1x	95003-12001-10M <95003-12003-10M> <95003-12008-10M>	5.0	7.0	1 3 8
95003-12xxx-20	95003-12001-10M <95003-12003-10M> <95003-12008-10M>	5.0	7.0	1 3 8

ビニールチューブ				
標準部品番号	バルク部品番号	バルク部品		
		内径 (mm)	外径 (mm)	長さ (m)
95003-14xxx-1x	95003-14001-10M <95003-14003-10M>	6.0	9.0	1 3
95003-14xxx-3x	95003-14001-60M <95003-14003-60M>	6.0	9.0	1 3
95003-14xxx-20	95003-14001-10M <95003-14003-10M>	6.0	9.0	1 3
95003-17xxx-1x	95003-17001-10M <95003-17003-10M>	7.0	9.0	1 3
95003-19xxx-1x	95003-19001-10M <95003-19003-10M> <95003-19008-10M>	7.0	11.0	1 3 8
95003-19xxx-20	95003-19001-10M <95003-19003-10M> <95003-19008-10M>	7.0	11.0	1 3 8
95003-19xxx-3x	95003-19001-60M <95003-19003-60M> <95003-19008-60M>	7.0	11.0	1 3 8
95003-19xxx-60	95003-19001-60M <95003-19003-60M> <95003-19008-60M>	7.0	11.0	1 3 8
95003-40xxx-20	95003-40001-10M <95003-40003-10M>	12.0	16.0	1 3
95003-21xxx-1x	95003-21001-10M <95003-21003-10M>	8.0	9.0	1 3
95003-21xxx-20	95003-21001-10M <95003-21003-10M>	8.0	9.0	1 3
95003-23xxx-1x	95003-23001-10M <95003-23003-10M>	8.0	12.0	1 3
95003-23xxx-20	95003-23001-10M <95003-23003-10M>	8.0	12.0	1 3
95003-23xxx-3x	95003-23001-60M <95003-23003-60M> <95003-23008-60M>	8.0	12.0	1 3 8
95003-23xxx-60	95003-23001-60M <95003-23003-60M> <95003-23008-60M>	8.0	12.0	1 3 8
95003-25xxx-1x	95003-25001-10M <95003-25003-10M>	9.0	11.0	1 3
95003-25xxx-20	95003-25001-10M <95003-25003-10M>	9.0	11.0	1 3
95003-25xxx-3x	95003-25001-60M <95003-25003-60M>	9.0	11.0	1 3
95003-25xxx-7x	95003-25001-70M <95003-25003-70M>	9.0	11.0	1 3
95003-27xxx-1x	95003-27001-10M <95003-27003-10M>	9.0	13.0	1 3
95003-27xxx-20	95003-27001-10M <95003-27003-10M>	9.0	13.0	1 3
95003-27xxx-3x	95003-27001-60M <95003-27003-60M>	9.0	13.0	1 3
95003-27xxx-60	95003-27001-60M <95003-27003-60M>	9.0	13.0	1 3
95003-33xxx-1x	95003-33001-10M <95003-33003-10M>	10.0	14.0	1 3

ビニールチューブ				
標準部品番号	バルク部品番号	バルク部品		
		内径 (mm)	外径 (mm)	長さ (m)
95003-33xxx-20	95003-33001-10M <95003-33003-10M>	10.0	14.0	1 3
95003-36xxx-1x	95003-36001-10M <95003-36003-10M> <95003-36008-10M>	11.0	13.0	1 3 8
95003-36xxx-20	95003-36001-10M <95003-36003-10M> <95003-36008-10M>	11.0	13.0	1 3 8
95003-37xxx-3x	95003-37001-60M <95003-37003-60M>	11.0	15.0	1 3
95003-37xxx-60	95003-37001-60M <95003-37003-60M>	11.0	15.0	1 3
95003-38xxx-1x	95003-38001-10M <95003-38003-10M>	12.0	13.0	1 3
95003-38xxx-20	95003-38001-10M <95003-38003-10M>	12.0	13.0	1 3
95003-39xxx-1x	95003-39001-10M <95003-39003-10M>	12.0	14.0	1 3
95003-39xxx-20	95003-39001-10M <95003-39003-10M>	12.0	14.0	1 3
95003-40xxx-3x	95003-40001-60M <95003-40003-60M>	12.0	16.0	1 3
95003-40xxx-60	95003-40001-60M <95003-40003-60M>	12.0	16.0	1 3
95003-43xxx-1x	95003-43001-10M <95003-43003-10M> <95003-43008-10M>	13.0	15.0	1 3 8
95003-43xxx-20	95003-43001-10M <95003-43003-10M> <95003-43008-10M>	13.0	15.0	1 3 8
95003-45xxx-1x	95003-45001-10M <95003-45003-10M> <95003-45008-10M>	14.0	18.0	1 3 8
95003-45xxx-20	95003-45001-10M <95003-45003-10M> <95003-45008-10M>	14.0	18.0	1 3 8
95003-50xxx-1x	95003-50001-10M <95003-50003-10M>	16.0	19.0	1 3
95003-50xxx-20	95003-50001-10M <95003-50003-10M>	16.0	19.0	1 3
95003-50xxx-3x	95003-50001-60M <95003-50003-60M>	16.0	19.0	1 3
95003-55xxx-1x	95003-55001-10M <95003-55003-10M>	17.5	20.5	1 3
95003-55xxx-20	95003-55001-10M <95003-55003-10M>	17.5	20.5	1 3
95003-60xxx-1x	95003-60001-10M <95003-60003-10M>	22.0	27.0	1 3
95003-60xxx-20	95003-60001-10M <95003-60003-10M>	22.0	27.0	1 3
95003-60xxx-3x	95003-60001-60M <95003-60003-60M>	22.0	27.0	1 3
95003-60xxx-60	95003-60001-60M <95003-60003-60M>	22.0	27.0	1 3

一般用チューブ			
標準部品番号	バルク部品番号	バルク部品	
		内径 (mm)	長さ (m)
95005-11xxx-3x	95005-11001-30M	11.0	1
95005-11xxx-5x	95005-11001-50M	11.0	1
95005-12xxx-1x	95005-12001-10M <95005-12003-10M>	12.0	1 3
95005-12xxx-2x	95005-12001-20M	12.0	1
95005-12xxx-3x	95005-12001-30M	12.0	1
95005-12xxx-5x	95005-12001-50M	12.0	1
95005-14xxx-1x	95005-14001-10M	14.0	1
95005-14xxx-2x	95005-14001-20M <95005-14003-20M>	14.0	1 3
95005-14xxx-3x	95005-14001-30M	14.0	1
95005-14xxx-5x	95005-14001-50M	14.0	1
95005-17xxx-1x	95005-17001-10M	17.0	1
95005-17xxx-2x	95005-17001-20M	17.0	1
95005-17xxx-3x	95005-17001-30M	17.0	1
95005-17xxx-5x	95005-17001-50M	17.0	1
95005-30xxx-3x	95005-30001-30M	3.0	1
95005-30xxx-5x	95005-30001-50M	3.0	1
95005-35xxx-1x	95005-35001-10M <95005-35003-10M> <95005-35008-10M>	3.5	1 3 8
95005-35xxx-2x	95005-35001-20M	3.5	1
95005-35xxx-3x	95005-35001-30M	3.5	1
95005-35xxx-4x	95005-35001-10M <95005-35003-10M> <95005-35008-10M>	3.5	1 3 8
95005-35xxx-5x	95005-35001-50M	3.5	1
95005-45xxx-1x	95005-45001-10M <95005-45003-10M> <95005-45008-10M>	4.5	1 3 8
95005-45xxx-2x	95005-45001-20M	4.5	1
95005-45xxx-3x	95005-45001-30M	4.5	1

一般用チューブ			
標準部品番号	バルク部品番号	バルク部品	
		内径 (mm)	長さ (m)
95005-45xxx-4x	95005-45001-10M <95005-45003-10M> <95005-45008-10M>	4.5	1 3 8
95005-45xxx-5x	95005-45001-50M	4.5	1
95005-50xxx-3x	95005-50001-30M <95005-50003-30M>	5.0	1 3
95005-50xxx-5x	95005-50001-50M	5.0	1
95005-55xxx-1x	95005-55001-10M <95005-55003-10M> <95005-55008-10M>	5.3	1 3 8
95005-55xxx-2x	95005-55001-20M <95005-55003-20M>	5.3	1 3
95005-55xxx-4x	95005-55001-10M <95005-55003-10M> <95005-55008-10M>	5.3	1 3 8
95005-65xxx-1x	95005-65001-10M <95005-65003-10M>	6.5	1 3
95005-65xxx-2x	95005-65001-20M	6.5	1
95005-70xxx-3x	95005-70001-30M <95005-70003-30M>	7.0	1 3
95005-70xxx-5x	95005-70001-50M	7.0	1
95005-75xxx-1x	95005-75001-10M <95005-75003-10M>	7.3	1 3
95005-75xxx-2x	95005-75001-20M	7.3	1
95005-80xxx-1x	95005-80001-10M <95005-80003-10M>	8.0	1 3
95005-80xxx-2x	95005-80001-20M	8.0	1

*注) Xは数字、英字を省略表示したものです。

- ◎ 注意: フューエルホース/チューブと一般用チューブ、及びビニールチューブを間違えて使用すると危険が生じます。
 フューエルホース/チューブ使用箇所に一般用チューブ、及びビニールチューブを使用したり、その逆の使用は絶対しないで、パーツカタログ記載のバルク部品をサービスマニュアル及びバルク部品に同梱されている説明書に従って正しく使用してください。

●フューエルホース/チューブと一般用チューブ、及びビニールチューブのバルク部品番号の構成について

(例) 95001-75001-50M

バルク部品

バルク部品を表します。

マーキングコード (フューエルホース/チューブおよび一般用チューブ)

変更コード (ビニールチューブ)

・ナンバリングマークおよび変更順を示しますがバルク部品では0でナンバーなしです。

種類コード

- | | | | | | |
|------------|---------------------------|-----------|----------|----------|--------|
| ・フューエルホース | 2 : ブレード外部で赤色 (内径 3mm のみ) | ・ビニールチューブ | 1 : 透明 | ・一般用チューブ | 1 : 灰色 |
| | 5 : ブレード内部で黒色 | | 2 : 黒色 | | 2 : 灰色 |
| ・フューエルチューブ | 3 : 赤色 (内径 3mm のみ) | | 3 : うす赤色 | | 3 : 黒色 |
| | 4 : 灰色+赤線 (内径 3mm のみ) | | 6 : うす黒色 | | 5 : 黒色 |
| | 6 : 黒色 | | 7 : うす黒色 | | |

長さ

- 001 : 1 m (標準)
 003 : 3 m } 未設定のものもあります。
 008 : 8 m }

内径コード (フューエルホース/チューブおよび一般用チューブ)

- | | |
|--------------------|-----------------------|
| 30 : 3.0 mm | 11 : 11 mm |
| 35 : 3.5 mm | 91 : 12 mm (外径 15 mm) |
| 45 : 4.5 mm | 92 : 12 mm (外径 16 mm) |
| 50 : 5.0 mm | 12 : 12 mm (外径 17 mm) |
| 55 : 5.3 mm 5.5 mm | 14 : 14 mm |
| 65 : 6.5 mm | 17 : 17 mm |
| 70 : 7.0 mm | |
| 75 : 7.3 mm 7.5 mm | |
| 80 : 8.0 mm | |

内外径コード (ビニールチューブ)

- | | | |
|-----------------------|---------------------|-------------------------|
| 01 : 内径 2.9 外径 6.8 mm | 14 : 内径 6 外径 9 mm | 37 : 内径 11 外径 15 mm |
| 03 : 内径 3 外径 6 mm | 17 : 内径 7 外径 9 mm | 38 : 内径 12 外径 13 mm |
| 05 : 内径 3.5 外径 6.5 mm | 19 : 内径 7 外径 11 mm | 39 : 内径 12 外径 14 mm |
| 07 : 内径 4 外径 7 mm | 21 : 内径 8 外径 9 mm | 40 : 内径 12 外径 16 mm |
| 08 : 内径 4.5 外径 6.5 mm | 23 : 内径 8 外径 12 mm | 43 : 内径 13 外径 15 mm |
| 09 : 内径 4.5 外径 8 mm | 25 : 内径 9 外径 11 mm | 45 : 内径 14 外径 18 mm |
| 12 : 内径 5 外径 7 mm | 27 : 内径 9 外径 13 mm | 50 : 内径 16 外径 19 mm |
| 10 : 内径 5 外径 8 mm | 33 : 内径 10 外径 14 mm | 55 : 内径 17.5 外径 20.5 mm |
| 11 : 内径 5 外径 9 mm | 36 : 内径 11 外径 13 mm | 60 : 内径 22 外径 27 mm |

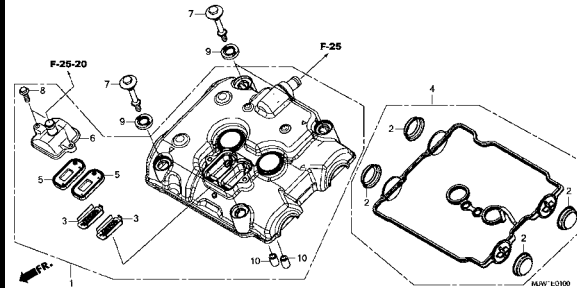
ホース/チューブのタイプ

- 1 : フューエルホース/チューブ
 3 : ビニールチューブ
 5 : 一般用チューブ

エンジン グループ

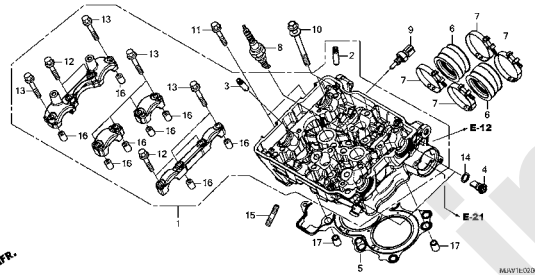
E-1

シリンダーヘッドカバー



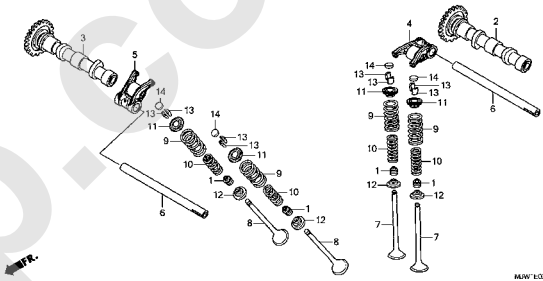
E-2

シリンダーヘッド



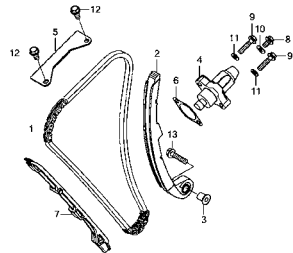
E-3

カムシャフト/バルブ



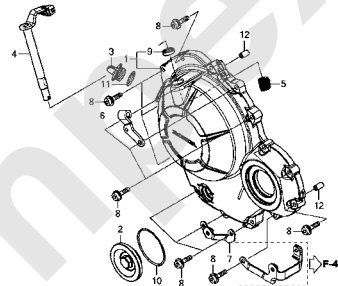
E-4

カムチェン/テンショナー



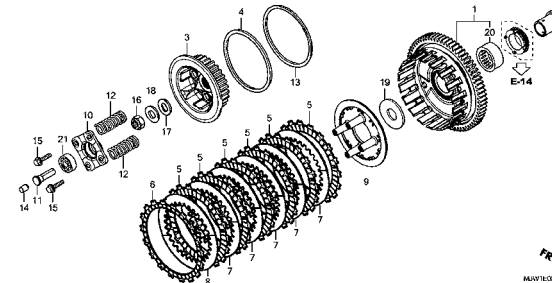
E-6

R. クランクケースカバー



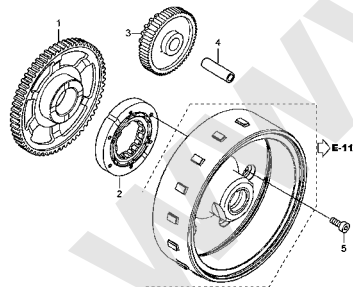
E-8

クラッチ



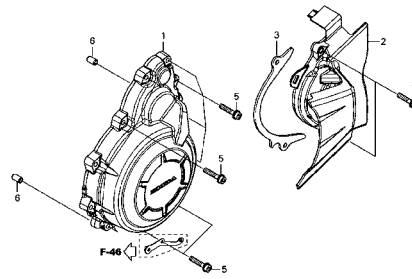
E-9

スターティングクラッチ



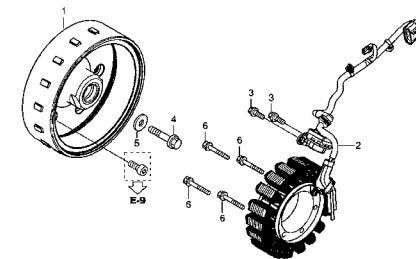
E-10

A.C. ジェネレーターカバー



E-11

ジェネレーター

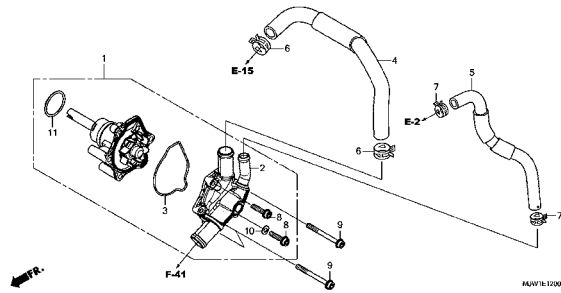


2

エンジン グループ

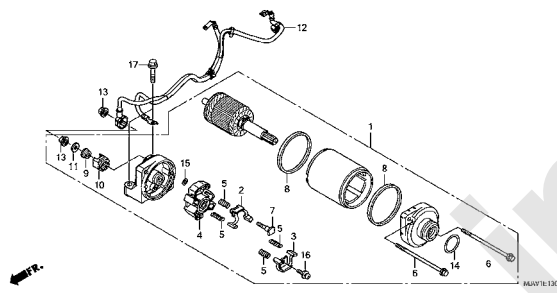
E-12

ウォーターポンプ



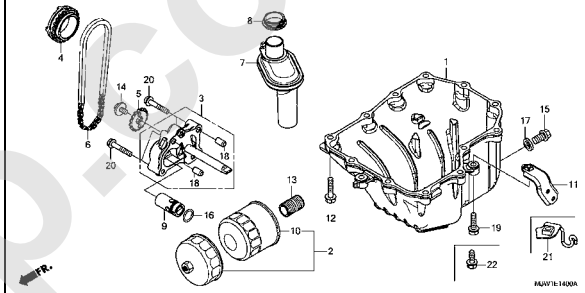
E-13

スターターモーター



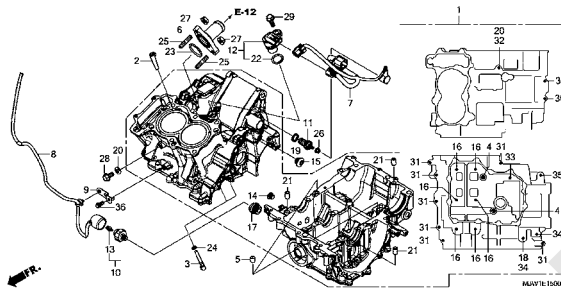
E-14

オイルパン/オイルポンプ



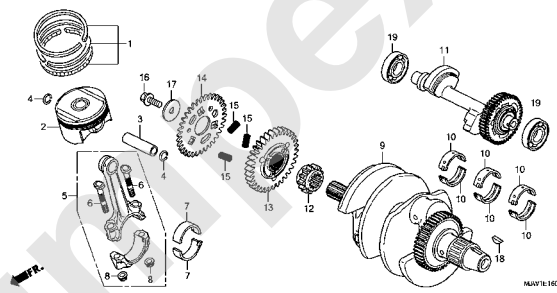
E-15

クランクケース



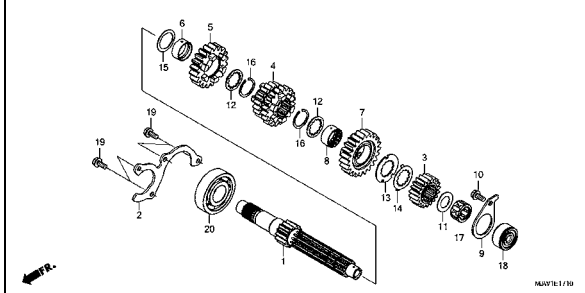
E-16

クランクシャフト/ピストン



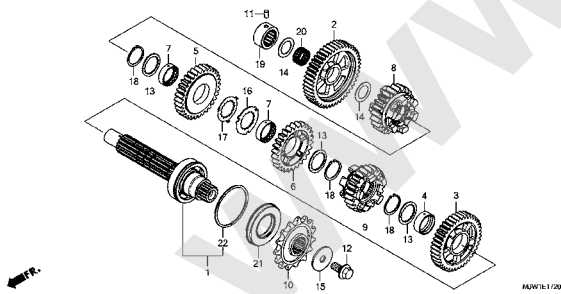
E-17-10

トランスミッション(メインシャフト)



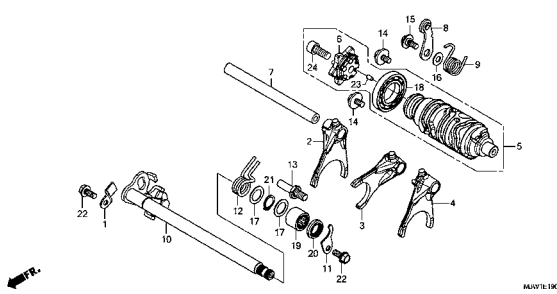
E-17-20

トランスミッション(カウンターシャフト)



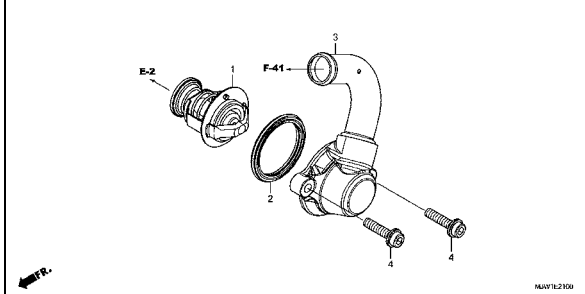
E-19

ギヤーシフトドラム



E-21

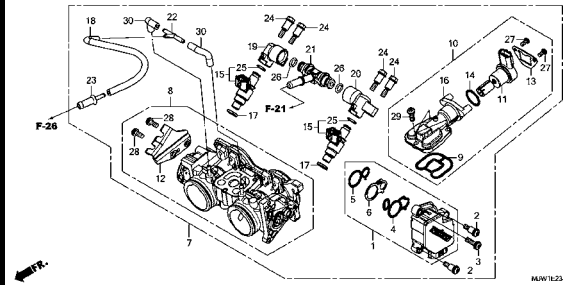
サーモスタット



エンジン グループ

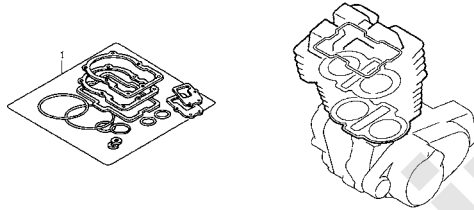
E-23

スロットルボディ



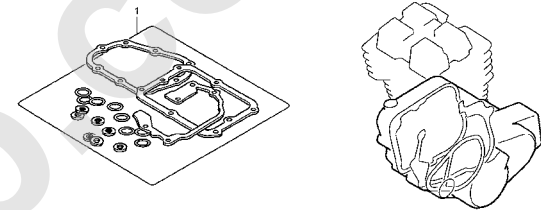
EOP-1

ガスケットキットA



EOP-2

ガスケットキットB



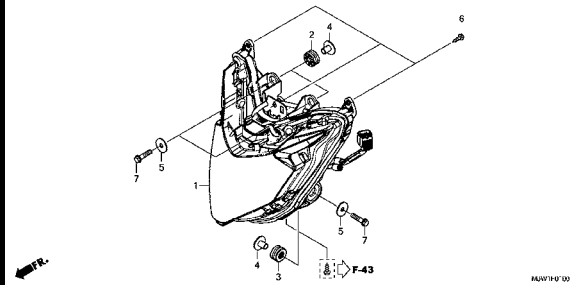
2

www.impex-1.jp.com

フレーム グループ

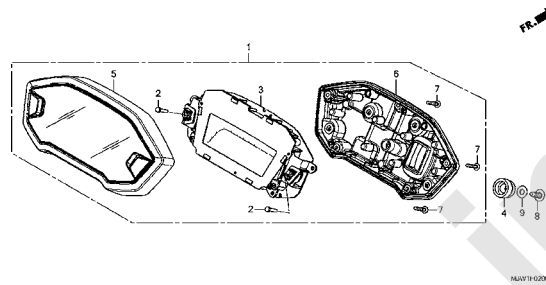
F-1

ヘッドライト



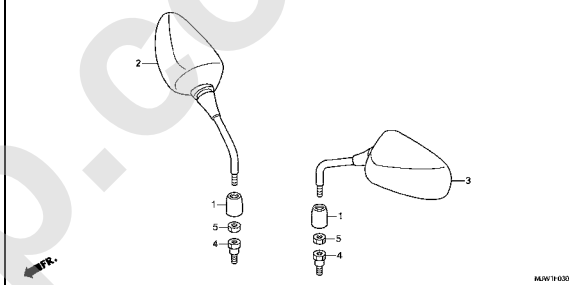
F-2

メーター



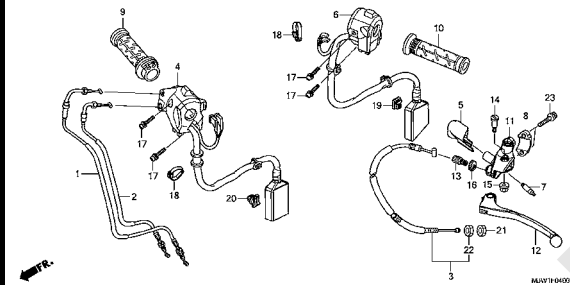
F-3

ミラー



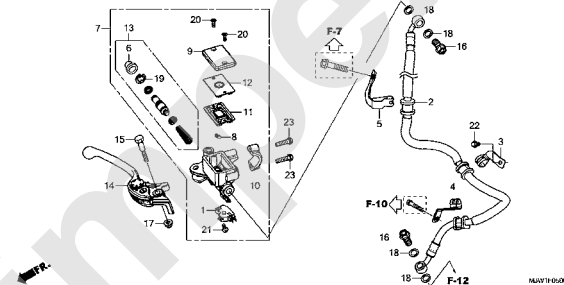
F-4

ハンドルレバー/スイッチ/ケーブル



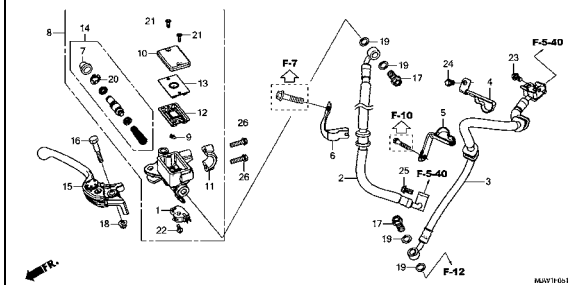
F-5

フロントブレーキマスターシリンダー (CB400X)



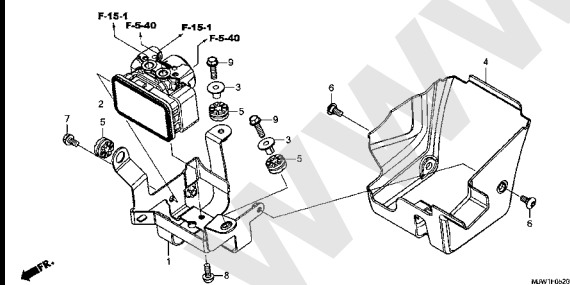
F-5-10

フロントブレーキマスターシリンダー (CB400XA)



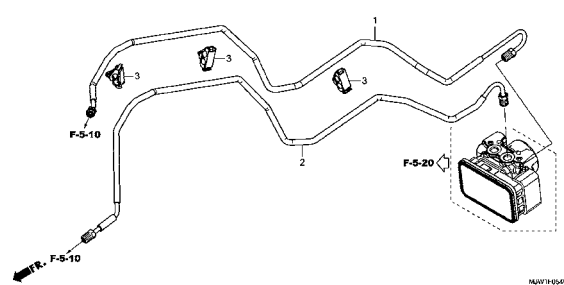
F-5-20

ABSモジュレーター



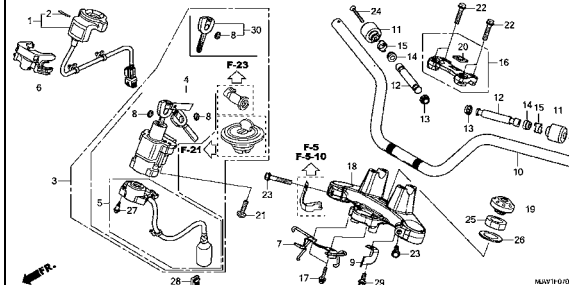
F-5-40

ブレーキパイプ



F-7

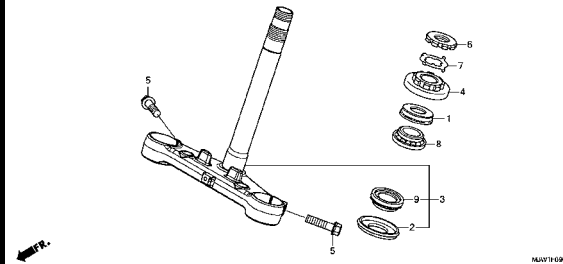
ハンドルパイプ/トップブリッジ



フレーム グループ

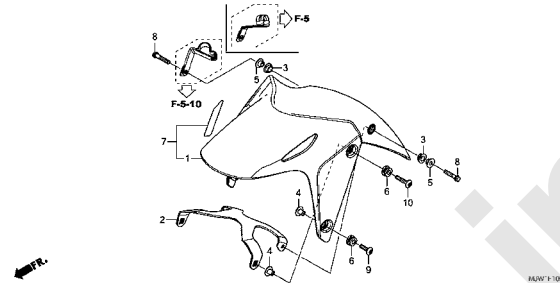
F-9

ステアリングシステム



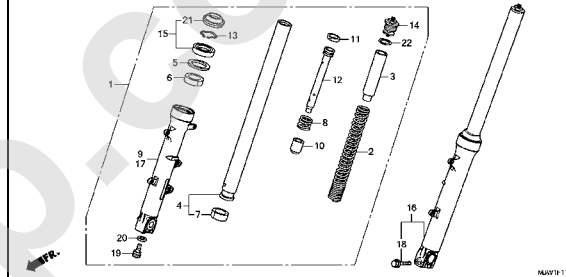
F-10

フロントフェンダー



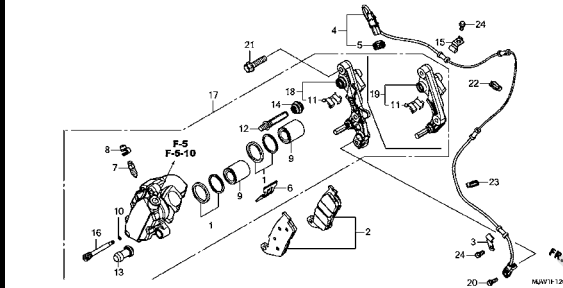
F-11

フロントフォーク



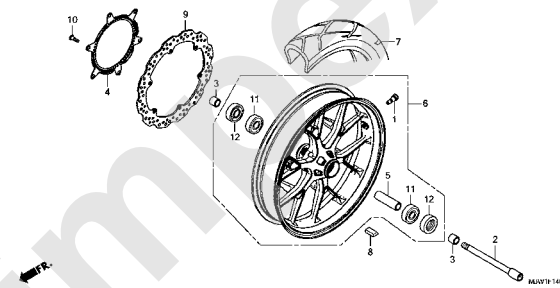
F-12

フロントブレーキキャリパー



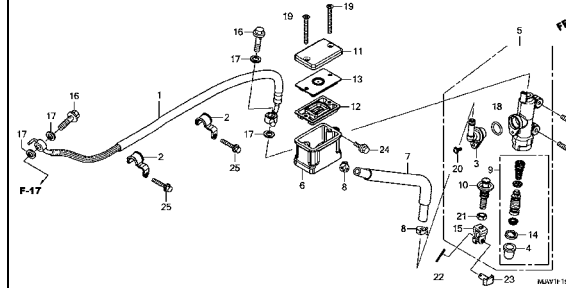
F-14

フロントホイール



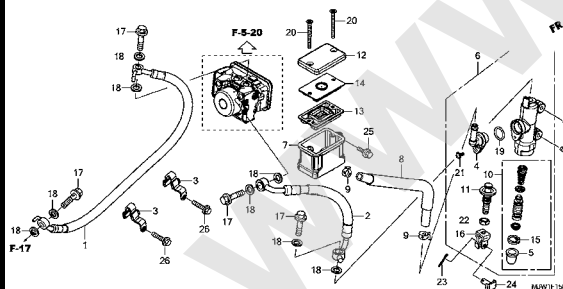
F-15

リアブレーキマスターシリンダー (CB400X)



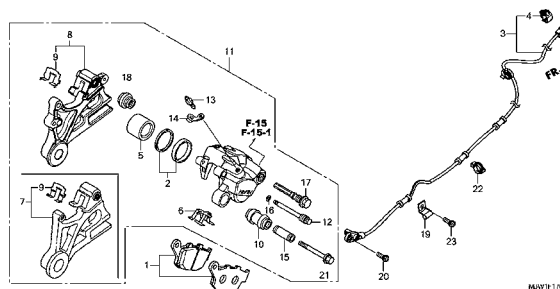
F-15-1

リアブレーキマスターシリンダー (CB400XA)



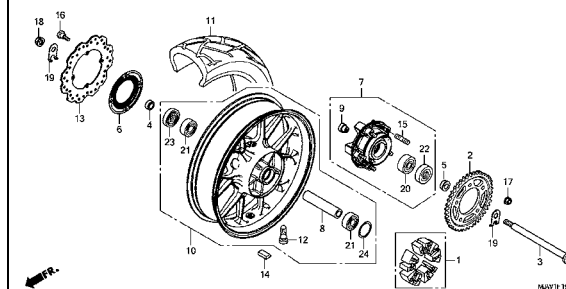
F-17

リアブレーキキャリパー



F-19

リアホイール

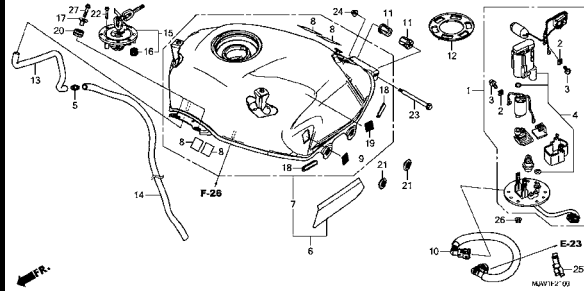


3

フレーム グループ

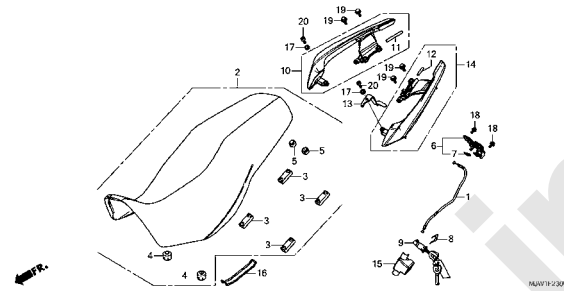
F-21

フューエルタンク/フューエルポンプ



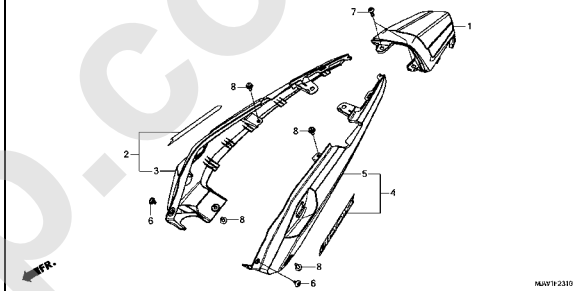
F-23

シート/リヤグリップ



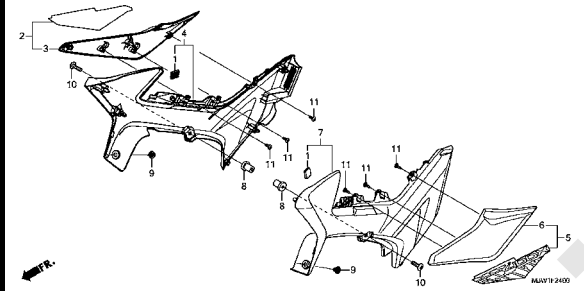
F-23-10

リヤカウル



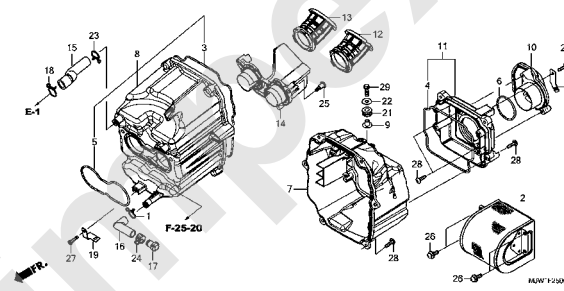
F-24

サイドカバー



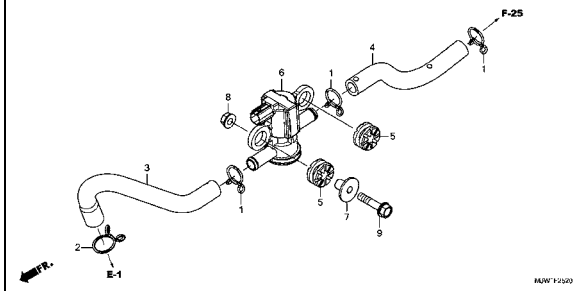
F-25

エアークリーナー



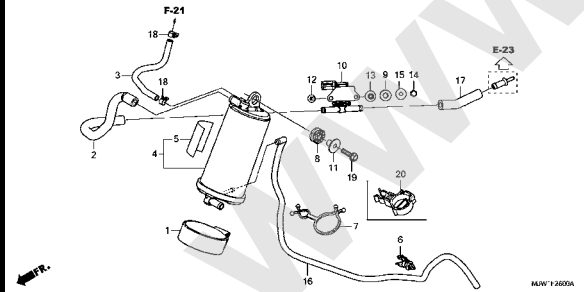
F-25-20

エアージェクションソレノイドバルブ



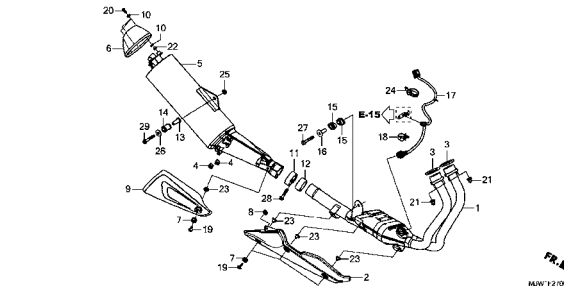
F-26

キャニスター



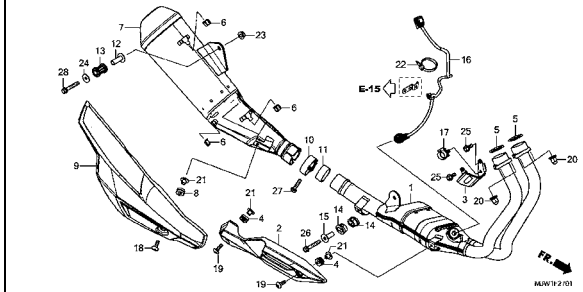
F-27

エキゾーストマフラー (CB400XG/CB400XAG)



F-27-1

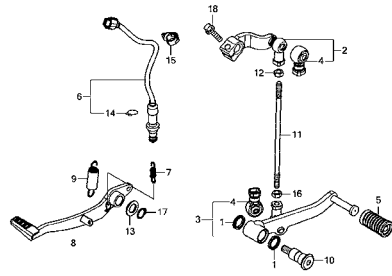
エキゾーストマフラー (CB400XH/CB400XAH/CB400XAJ)



フレーム グループ

F-29

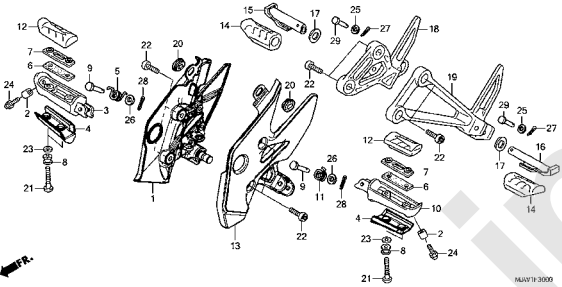
ペダル



MAW11-2800

F-30

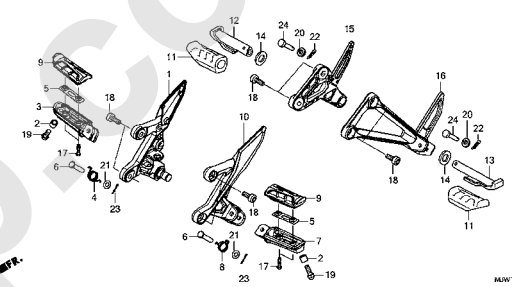
ステップ (CB400XG/CB400XAG)



MAW11-3000

F-30-1

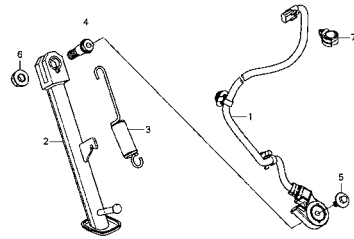
ステップ (CB400XH/CB400XAH/CB400XAJ)



MAW11-3001

F-31

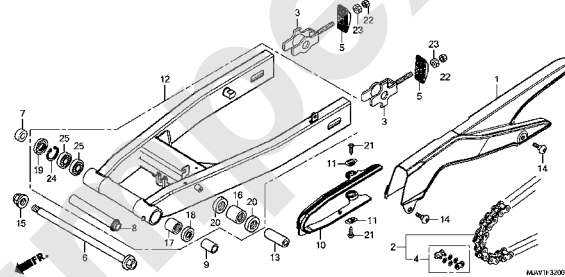
サイドスタンド



MAW11-3100

F-32

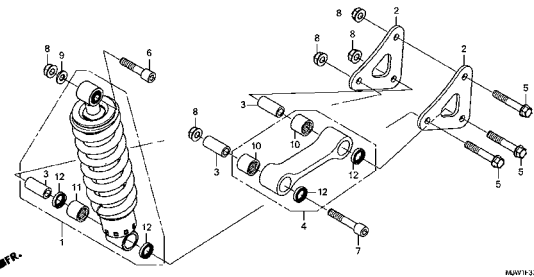
スウィングアーム



MAW11-3200

F-33

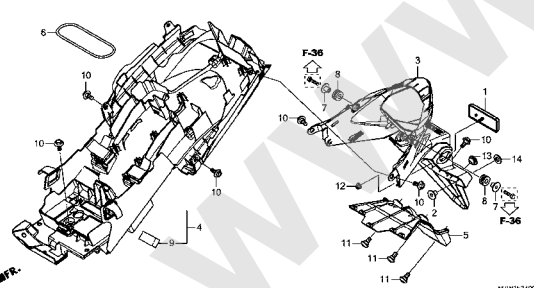
リヤクッション



MAW11-3300

F-34

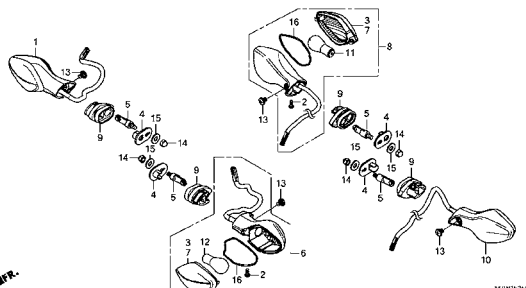
リヤフェンダー



MAW11-3400

F-35

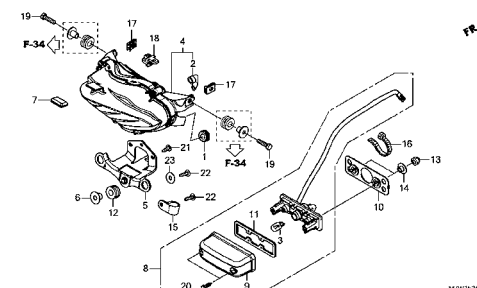
ウインカー



MAW11-3500A

F-36

テールライト

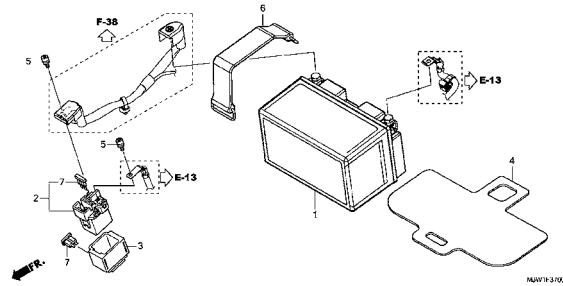


MAW11-3600

フレーム グループ

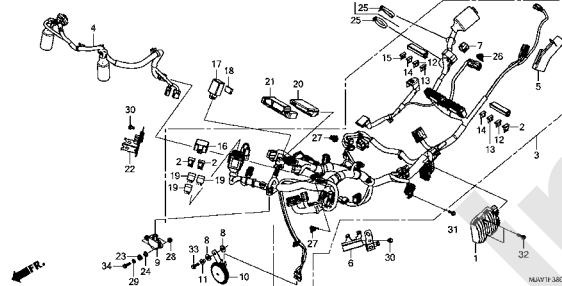
F-37

バッテリー



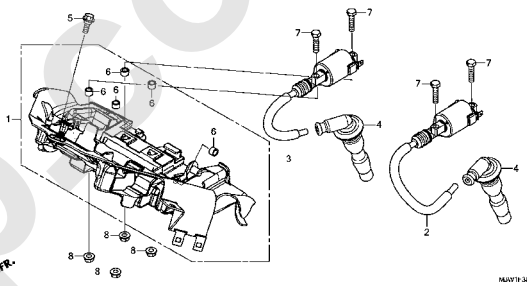
F-38

ワイヤーハーネス



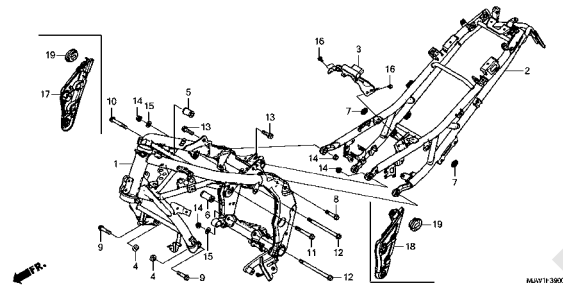
F-38-20

イグニッションコイル



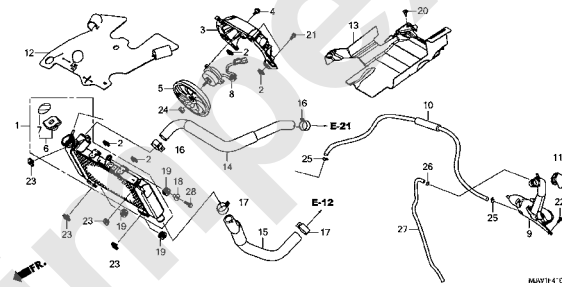
F-39

フレームボディ



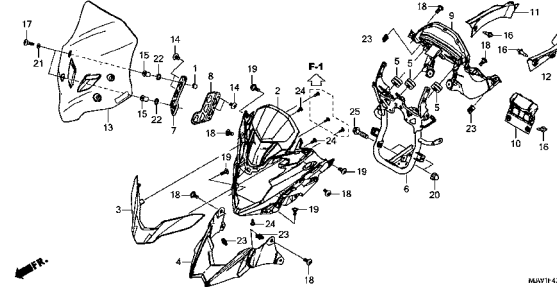
F-41

ラジエター



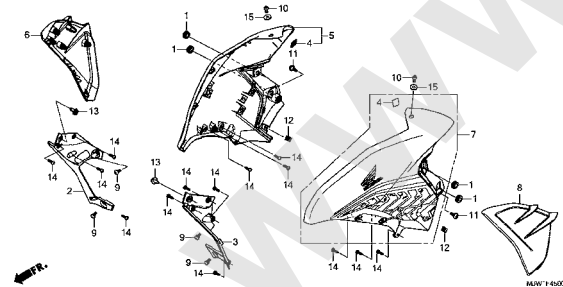
F-43

アッパーカバー/ウインドスクリーン



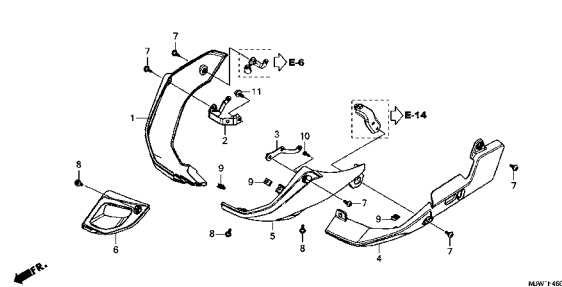
F-45

ミドルカウル



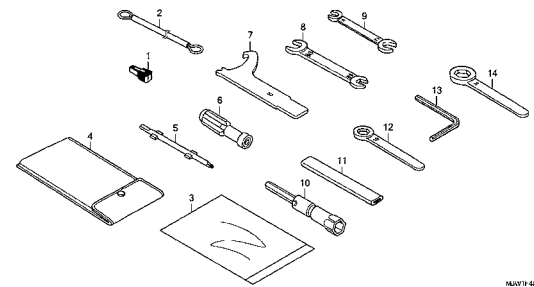
F-46

アンダーカバー



F-48

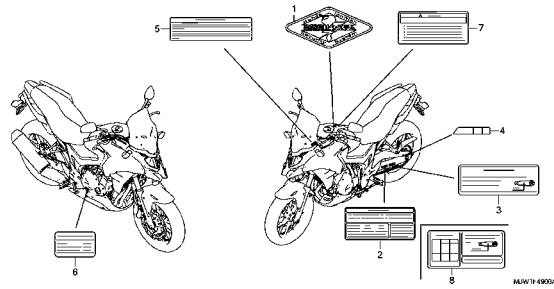
ツール



フレーム グループ

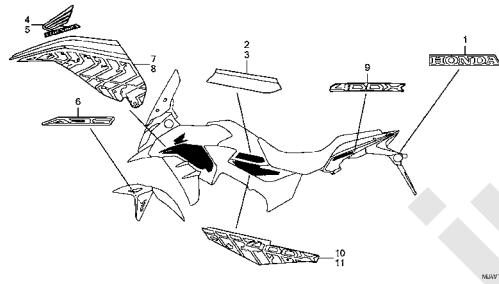
F-49

コーションラベル



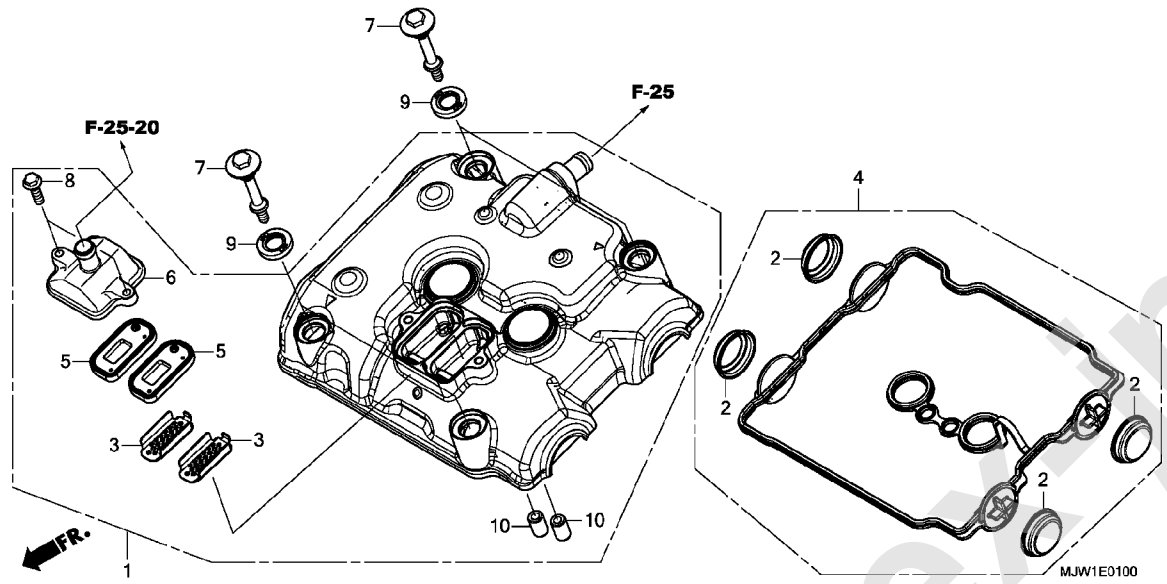
F-50

マーク



E-1

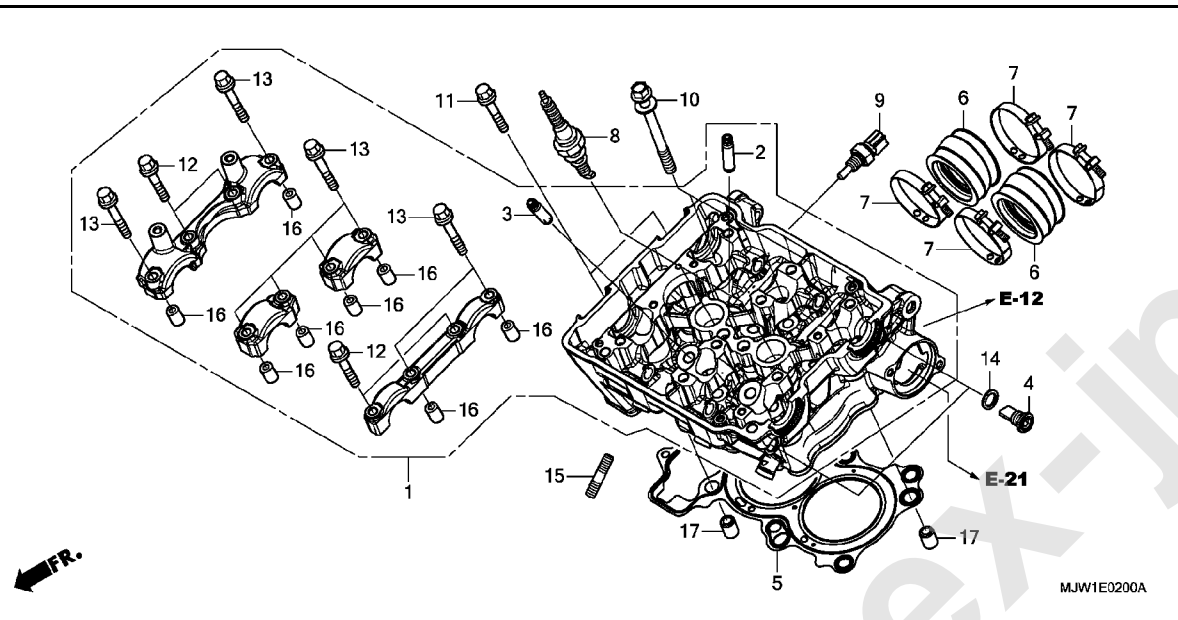
シリンダーヘッドカバー



見出 番号	部品番号	部品名	使用個数					適用号機		タイプ
			CB400X		CB400XA			初号機	終号機	
			G	H	G	H	J			
1	12300-MGZ-J00	カバーASSY., シリンダーヘッド	1	1	1	1	1			
2	12331-MGZ-J00	キヤツプ, シリンダーヘッドカバー	4	4	4	4	4			
3	12341-MAT-750	プレート, ホート(AI)	2	2	2	2	2			
4	12391-MGZ-J00	ガスケットCOMP., シリンダーヘッド								
5	18601-KEA-741	バルブCOMP., リード(アライ)	1	1	1	1	1			
6	18612-MGZ-J00	カバー, リードバルブ	2	2	2	2	2			
7	90002-MY5-850	ボルト, ヘッドカバー	1	1	1	1	1			
8	90004-GHB-650	ボルト, フランジ 6X20 (NSHF)	4	4	4	4	4			
9	90543-MV9-670	ラバー, マウンティング	2	2	2	2	2			
10	94301-10160	ワッペン 10X16	4	4	4	4	4			
			2	2	2	2	2			

E-2

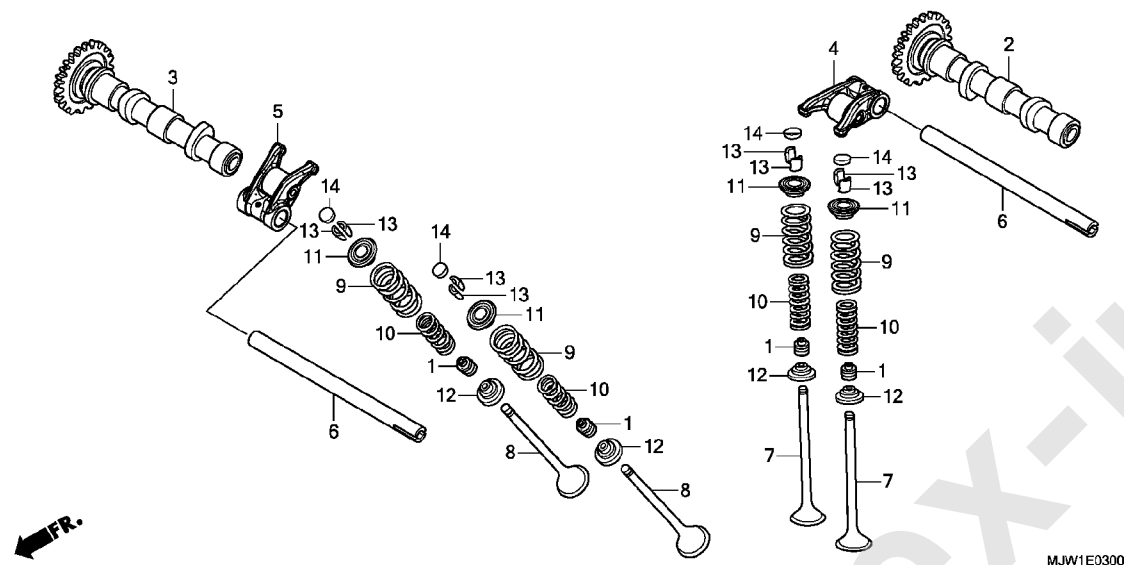
シリンダーヘッド



見出 番号	部品番号	部品名	使用個数					適用号機		タイプ
			CB400X		CB400XA			初号機	終号機	
			G	H	G	H	J			
1	12010-MGZ-J80 12010-MJW-DK0	ヘッド ASSY., シリンダー	1	-	1	-	-			
2	12205-KYJ-305	ガイド, エキゾーストバルブ (オーバーサイズ)	-	1	-	1	1			
3	12204-KYJ-305	(インレットカワ) ガイド, インレットバルブ (オーバーサイズ)	4	4	4	4	4			
4	12207-MGZ-J00	(エキゾーストカワ) ボルト, シーリング 12MM	2	2	2	2	2			
5	12251-MGZ-J01	ガスケット, シリンダーヘッド	1	1	1	1	1			
6	16211-MGZ-J00	インシュレーター, スロットルボディ	2	2	2	2	2			
7	16217-MGZ-J00	バンド, インシュレーター	4	4	4	4	4			
8	31916-KRM-841	プラグ, スパーク (CPR8EA-9)								
9	37870-MGS-D31	センサー ASSY., ウォーターテンプレチャー	1	1	1	1	1			
10	90007-MGZ-J00	ボルトワッシャー 9X100	6	6	6	6	6			
11	90010-GHB-700	ボルト, フランジ 6X35	2	2	2	2	2			
12	90017-KYJ-900	ボルト, フランジ 6X32	4	4	4	4	4			
13	90019-KYJ-900	ボルト, フランジ 6X39.5	8	8	8	8	8			
14	90418-KYJ-900	ワッシャー 12.2X17X1.5	2	2	2	2	2			
15	92900-08022-3E	ボルト, スタット 8X22	4	4	4	4	4			
16	94301-08140	ロックピン 8X14	8	8	8	8	8			
17	94301-12160	ピンA, ロック 12X16	2	2	2	2	2			

E-3

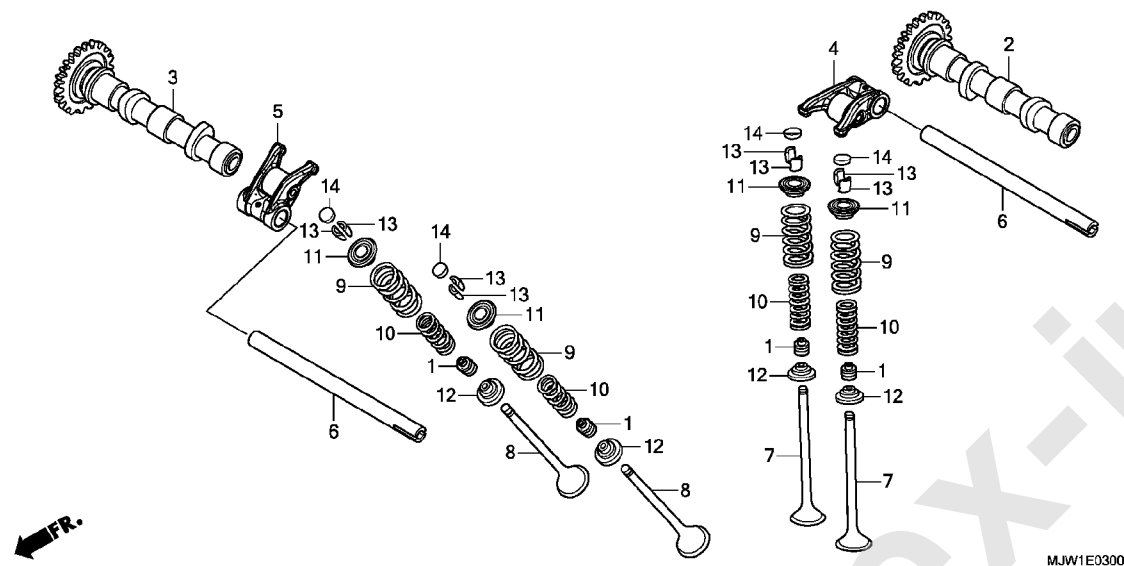
カムシャフト / バルブ



見出 番号	部品番号	部品名	使用個数					適用号機		タイプ
			CB400X		CB400XA			初号機	終号機	
			G	H	G	H	J			
1	12209-MLO-722	シール, バルブステム(アライ)	8	8	8	8	8			
2	14110-MGZ-J00	カムシャフトCOMP., インレット(34T)	1	-	1	-	-			
	14110-MJW-DB0		-	1	-	1	1			
3	14210-MGZ-J00	カムシャフトCOMP., エキゾースト(34T)	1	1	1	1	1			
4	14430-MGZ-J00	アームCOMP., インテークバルブロッカー	2	2	2	2	2			
5	14440-MGZ-J00	アームCOMP., エキゾーストバルブロッカー	2	2	2	2	2			
6	14451-MGZ-J00	シャフト, ロッカーアーム	2	2	2	2	2			
7	14711-MGZ-J00	バルブ, インレット	4	4	4	4	4			
8	14721-MGZ-J00	バルブ, エキゾースト	4	4	4	4	4			
9	14751-MGZ-J00	スプリング, バルブアウター	8	8	8	8	8			
10	14761-MGZ-J00	スプリング, バルブインナー	8	8	8	8	8			
11	14771-MFL-000	リテーナー, バルブスプリング	8	8	8	8	8			
12	14775-KYJ-900	シート, バルブスプリング	8	8	8	8	8			
13	14781-MLO-720	コッター, バルブ	16	16	16	16	16			
14	14901-KT7-013	シム, タペット(1.200)	8	8	8	8	8			
	14902-KT7-013	シム, タペット(1.225)	8	8	8	8	8			
	14903-KT7-013	シム, タペット(1.250)	8	8	8	8	8			
	14904-KT7-013	シム, タペット(1.275)	8	8	8	8	8			
	14905-KT7-013	シム, タペット(1.300)	8	8	8	8	8			
	14906-KT7-013	シム, タペット(1.325)	8	8	8	8	8			
	14907-KT7-013	シム, タペット(1.350)	8	8	8	8	8			
	14908-KT7-013	シム, タペット(1.375)	8	8	8	8	8			
	14909-KT7-013	シム, タペット(1.400)	8	8	8	8	8			
	14910-KT7-013	シム, タペット(1.425)	8	8	8	8	8			
	14911-KT7-013	シム, タペット(1.450)	8	8	8	8	8			
	14912-KT7-013	シム, タペット(1.475)	8	8	8	8	8			
	14913-KT7-013	シム, タペット(1.500)	8	8	8	8	8			

E-3

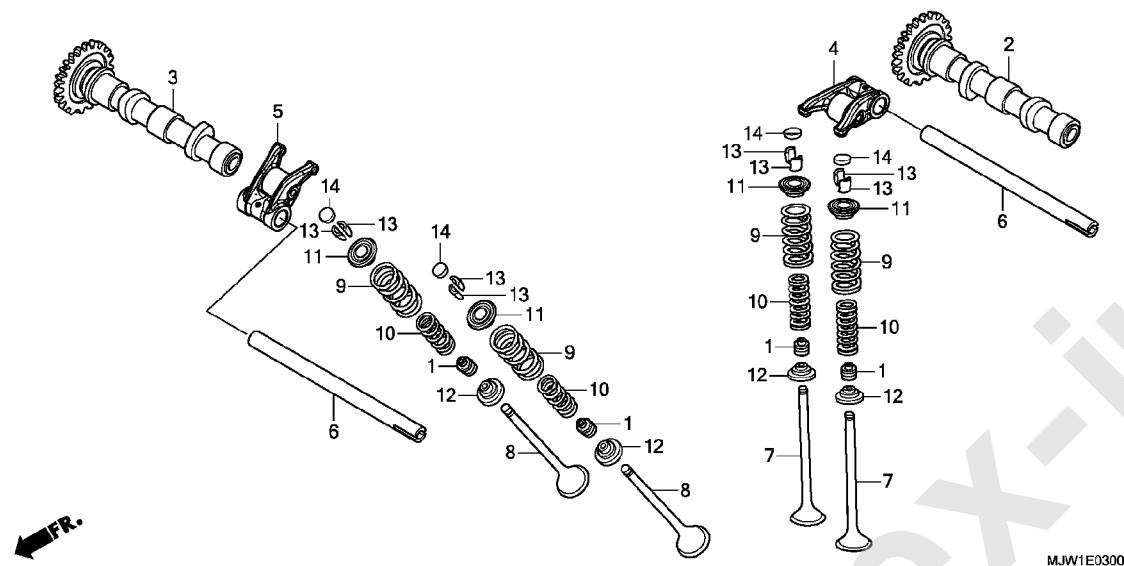
カムシャフト / バルブ



見出 番号	部品番号	部品名	使用個数		適用号機		タイプ	
			CB400X G	H	CB400XA G	H J	初号機	終号機
14)	14914-KT7-013	シム, 弁 ^ハ ツト(1. 525)	8	8	8	8	8	
	14915-KT7-013	シム, 弁 ^ハ ツト(1. 550)	8	8	8	8	8	
	14916-KT7-013	シム, 弁 ^ハ ツト(1. 575)	8	8	8	8	8	
	14917-KT7-013	シム, 弁 ^ハ ツト(1. 600)	8	8	8	8	8	
	14918-KT7-013	シム, 弁 ^ハ ツト(1. 625)	8	8	8	8	8	
	14919-KT7-013	シム, 弁 ^ハ ツト(1. 650)	8	8	8	8	8	
	14920-KT7-013	シム, 弁 ^ハ ツト(1. 675)	8	8	8	8	8	
	14921-KT7-013	シム, 弁 ^ハ ツト(1. 700)	8	8	8	8	8	
	14922-KT7-013	シム, 弁 ^ハ ツト(1. 725)	8	8	8	8	8	
	14923-KT7-013	シム, 弁 ^ハ ツト(1. 750)	8	8	8	8	8	
	14924-KT7-013	シム, 弁 ^ハ ツト(1. 775)	8	8	8	8	8	
	14925-KT7-013	シム, 弁 ^ハ ツト(1. 800)	8	8	8	8	8	
	14926-KT7-013	シム, 弁 ^ハ ツト(1. 825)	8	8	8	8	8	
	14927-KT7-013	シム, 弁 ^ハ ツト(1. 850)	8	8	8	8	8	
	14928-KT7-013	シム, 弁 ^ハ ツト(1. 875)	8	8	8	8	8	
	14929-KT7-013	シム, 弁 ^ハ ツト(1. 900)	8	8	8	8	8	
	14930-KT7-013	シム, 弁 ^ハ ツト(1. 925)	8	8	8	8	8	
	14931-KT7-013	シム, 弁 ^ハ ツト(1. 950)	8	8	8	8	8	
	14932-KT7-013	シム, 弁 ^ハ ツト(1. 975)	8	8	8	8	8	
	14933-KT7-013	シム, 弁 ^ハ ツト(2. 000)	8	8	8	8	8	
	14934-KT7-013	シム, 弁 ^ハ ツト(2. 025)	8	8	8	8	8	
	14935-KT7-013	シム, 弁 ^ハ ツト(2. 050)	8	8	8	8	8	
	14936-KT7-013	シム, 弁 ^ハ ツト(2. 075)	8	8	8	8	8	
	14937-KT7-013	シム, 弁 ^ハ ツト(2. 100)	8	8	8	8	8	
	14938-KT7-013	シム, 弁 ^ハ ツト(2. 125)	8	8	8	8	8	
	14939-KT7-013	シム, 弁 ^ハ ツト(2. 150)	8	8	8	8	8	
	14940-KT7-013	シム, 弁 ^ハ ツト(2. 175)	8	8	8	8	8	
	14941-KT7-013	シム, 弁 ^ハ ツト(2. 200)	8	8	8	8	8	
	14942-KT7-013	シム, 弁 ^ハ ツト(2. 225)	8	8	8	8	8	

E-3

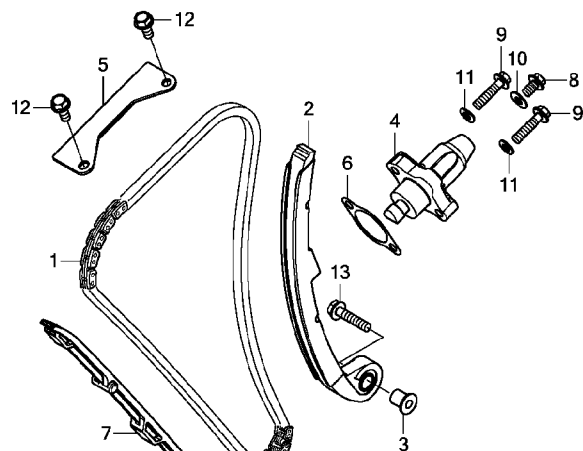
カムシャフト / バルブ



見出 番号	部品番号	部品名	使用個数					適用号機		タイプ
			CB400X		CB400XA			初号機	終号機	
			G	H	G	H	J			
14)	14943-KT7-013	シム, ｸﾞﾙｯﾌﾟ (2. 250)	8	8	8	8	8			
	14944-KT7-013	シム, ｸﾞﾙｯﾌﾟ (2. 275)	8	8	8	8	8			
	14945-KT7-013	シム, ｸﾞﾙｯﾌﾟ (2. 300)	8	8	8	8	8			
	14946-KT7-013	シム, ｸﾞﾙｯﾌﾟ (2. 325)	8	8	8	8	8			
	14947-KT7-013	シム, ｸﾞﾙｯﾌﾟ (2. 350)	8	8	8	8	8			
	14948-KT7-013	シム, ｸﾞﾙｯﾌﾟ (2. 375)	8	8	8	8	8			
	14949-KT7-013	シム, ｸﾞﾙｯﾌﾟ (2. 400)	8	8	8	8	8			
	14950-KT7-013	シム, ｸﾞﾙｯﾌﾟ (2. 425)	8	8	8	8	8			
	14951-KT7-013	シム, ｸﾞﾙｯﾌﾟ (2. 450)	8	8	8	8	8			
	14952-KT7-013	シム, ｸﾞﾙｯﾌﾟ (2. 475)	8	8	8	8	8			
	14953-KT7-013	シム, ｸﾞﾙｯﾌﾟ (2. 500)	8	8	8	8	8			
	14954-KT7-013	シム, ｸﾞﾙｯﾌﾟ (2. 525)	8	8	8	8	8			
	14955-KT7-013	シム, ｸﾞﾙｯﾌﾟ (2. 550)	8	8	8	8	8			
	14956-KT7-013	シム, ｸﾞﾙｯﾌﾟ (2. 575)	8	8	8	8	8			
	14957-KT7-013	シム, ｸﾞﾙｯﾌﾟ (2. 600)	8	8	8	8	8			
	14958-KT7-013	シム, ｸﾞﾙｯﾌﾟ (2. 625)	8	8	8	8	8			
	14959-KT7-013	シム, ｸﾞﾙｯﾌﾟ (2. 650)	8	8	8	8	8			
	14960-KT7-013	シム, ｸﾞﾙｯﾌﾟ (2. 675)	8	8	8	8	8			
	14961-KT7-013	シム, ｸﾞﾙｯﾌﾟ (2. 700)	8	8	8	8	8			
	14962-KT7-013	シム, ｸﾞﾙｯﾌﾟ (2. 725)	8	8	8	8	8			
	14963-KT7-013	シム, ｸﾞﾙｯﾌﾟ (2. 750)	8	8	8	8	8			
	14964-KT7-013	シム, ｸﾞﾙｯﾌﾟ (2. 775)	8	8	8	8	8			
	14965-KT7-013	シム, ｸﾞﾙｯﾌﾟ (2. 800)	8	8	8	8	8			
	14966-KT7-013	シム, ｸﾞﾙｯﾌﾟ (2. 825)	8	8	8	8	8			
	14967-KT7-013	シム, ｸﾞﾙｯﾌﾟ (2. 850)	8	8	8	8	8			
	14968-KT7-013	シム, ｸﾞﾙｯﾌﾟ (2. 875)	8	8	8	8	8			
	14969-KT7-013	シム, ｸﾞﾙｯﾌﾟ (2. 900)	8	8	8	8	8			

E-4

カムチェーン / テンショナー

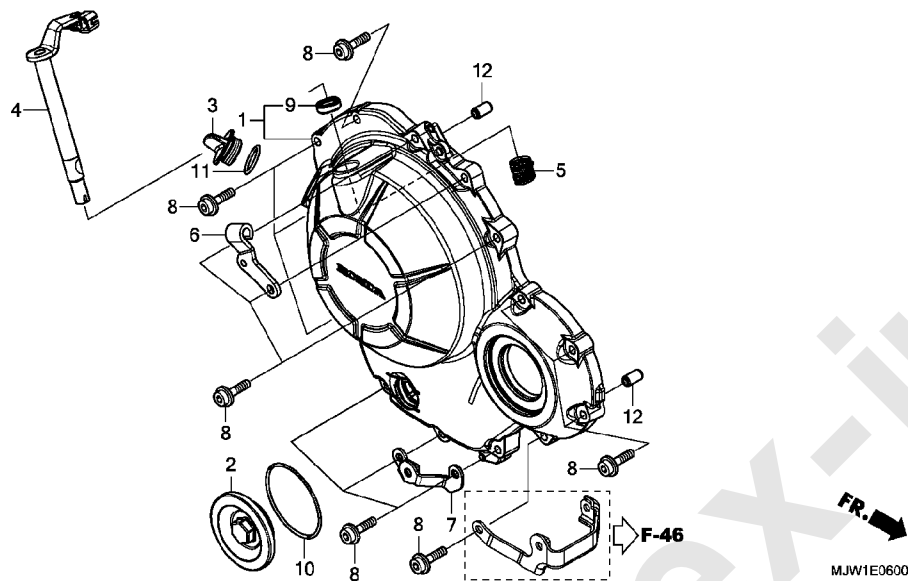


MJW1E0400

見出 番号	部品番号	部品名	使用個数					適用号機		タイプ
			CB400X		CB400XA			初号機	終号機	
			G	H	G	H	J			
1	14401-MGZ-J01	チェーン, カム(130L) (ガイド [*] -) (SCH-0409 SV)	1	1	1	1	1			
2	14510-MGZ-J01	テンショナーCOMP., カムチェーン (NOK)	1	1	1	1	1			
3	14517-MGZ-J00	カラー, テンショナー	1	1	1	1	1			
4	14520-MGZ-J81	リフターASSY., テンショナー	1	1	1	1	1			
5	14546-KYJ-900	ガイド [*] B, カムチェーン	1	1	1	1	1			
6	14560-MGZ-J01	カ [*] スケット, テンショナーホール	1	1	1	1	1			
7	14611-MGZ-J00	ガイド [*] A, カムチェーン	1	1	1	1	1			
8	90004-GHB-600	ボ [*] ルト, フランジ [*] 6X10 (NSHF)	1	1	1	1	1			
9	90004-GHB-670	ボ [*] ルト, フランジ [*] 6X25 (NSHF)	2	2	2	2	2			
10	90442-397-000	ワッシャー, シーリング [*] 6MM	1	1	1	1	1			
11	90463-MEE-000	ワッシャー, シーリング [*] 6MM	2	2	2	2	2			
12	95701-06014-00	ボ [*] ルト, フランジ [*] 6X14	2	2	2	2	2			
13	95801-06028-00	ボ [*] ルト, フランジ [*] 6X28	1	1	1	1	1			

E-6

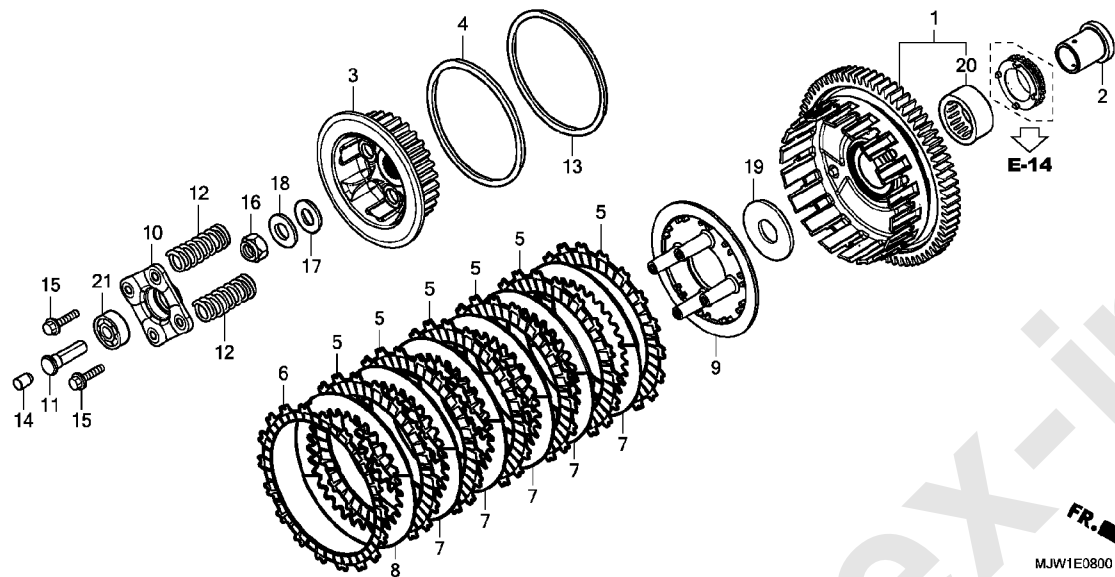
R. クランクケースカバー



見出 番号	部品番号	部品名	使用個数					適用号機		タイプ
			CB400X		CB400XA			初号機	終号機	
			G	H	G	H	J			
1	11330-MJW-J80	カバーCOMP. , R. クランクケース	1	1	1	1	1			
2	11332-MGZ-J00	キャップ 45MM	1	1	1	1	1			
3	15611-KA4-710	キャップ, オイルフィルター	1	1	1	1	1			
4	22810-MGZ-J00	レバーCOMP. , クラッチ	1	1	1	1	1			
5	22815-413-000	スプリング, クラッチレバー	1	1	1	1	1			
6	22821-MGZ-J00	レシーバー, クラッチケーブル	1	1	1	1	1			
7	64316-MGZ-J00	ステー, R. リヤアンダーカウル	1	-	1	-	-			
8	90003-MGZ-J00	ボルト, フランジソケット 6X28	14	14	14	14	14			
9	91204-KK0-003	オイルシール 12X18X5 (アライ)	1	1	1	1	1			
10	91301-ML7-003	Oリング 48.1X3.6 (アライ)	1	1	1	1	1			
11	91307-035-000	Oリング 18X3	1	1	1	1	1			
12	94301-08140	ワッシャー 8X14	2	2	2	2	2			

E-8

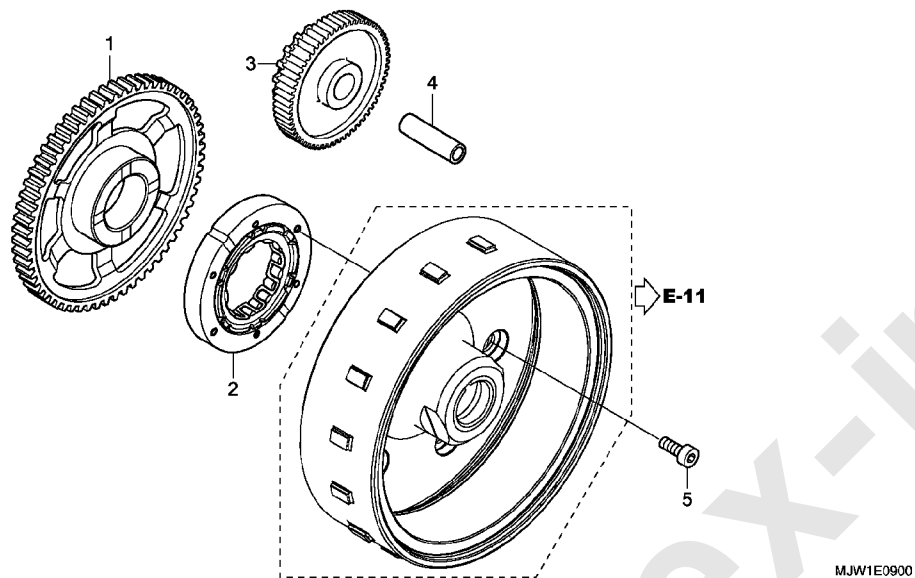
クラッチ



見出 番号	部品番号	部品名	使用個数					適用号機		タイプ
			CB400X		CB400XA			初号機	終号機	
			G	H	G	H	J			
1	22100-MGZ-J01	アウターCOMP. , クラッチ (69T)	1	1	1	1	1			
2	22116-MGZ-J00	ガイド, クラッチアウター	1	1	1	1	1			
3	22120-MGZ-J01	センター, クラッチ	1	1	1	1	1			
4	22125-KZZ-901	シート, シェヤター-スプリンク	1	1	1	1	1			
5	22201-MGZ-J01	ディスク, クラッチフリクション	6	6	6	6	6			
6	22202-KZZ-901	ディスクB, クラッチフリクション	1	1	1	1	1			
7	22321-MGZ-J01	プレート, クラッチ	5	5	5	5	5			
8	22322-MGZ-J01	プレートB, クラッチ	1	1	1	1	1			
9	22350-MGZ-J01	プレート, クラッチワッシャー	1	1	1	1	1			
10	22361-MGZ-J00	プレート, クラッチリフター	1	1	1	1	1			
11	22366-MGZ-J00	ロット, クラッチセンター	1	1	1	1	1			
12	22401-MGZ-K00	スプリング, クラッチ	4	4	4	4	4			
13	22402-KZZ-902	スプリング, シェヤター	1	1	1	1	1			
14	22847-MFF-D00	ロット, クラッチリフター	1	1	1	1	1			
15	90007-MR1-000	ボルト, フランジ スペシャル 6X30	4	4	4	4	4			
16	90236-MGZ-J00	ナット, ロック 18MM	1	1	1	1	1			
17	90401-MZ8-B40	ワッシャー 18MM	1	1	1	1	1			
18	90432-428-000	ワッシャー, ロック	1	1	1	1	1			
19	90452-MGZ-J01	ワッシャー, スラスト 22MM	1	1	1	1	1			
20	91021-MGZ-J01	ベアリング, ニートル 28X35X16 (NTN)	1	1	1	1	1			
21	96100-60010-00	ベアリング, ラジアルボール 6001	1	1	1	1	1			

E-9

スターティングクラッチ

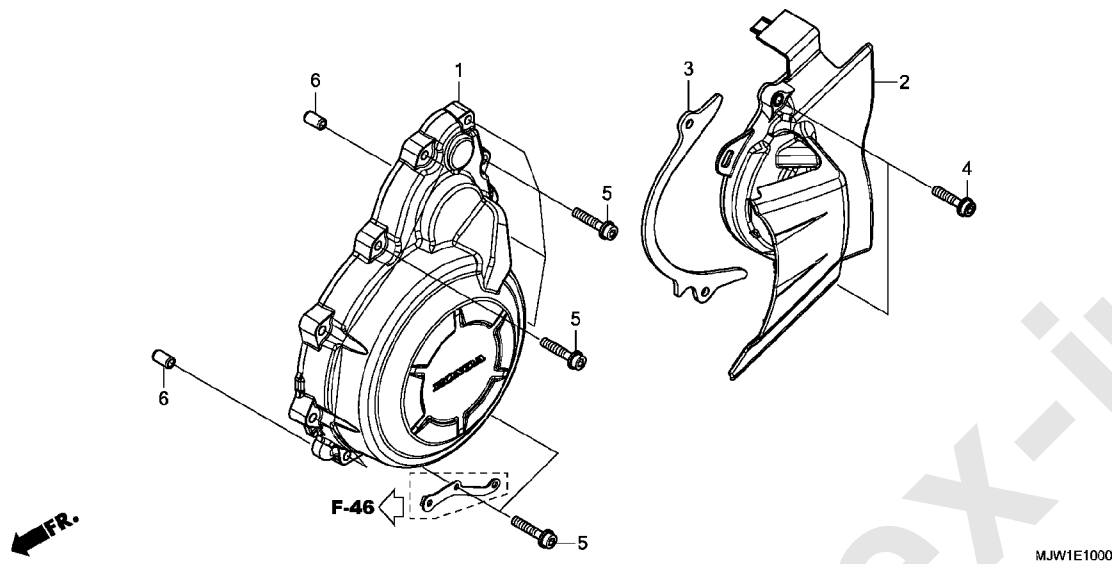


FR.

見出 番号	部品番号	部品名	使用個数					適用号機		タイプ
			CB400X		CB400XA			初号機	終号機	
			G	H	G	H	J			
1	28110-MGZ-J00	ギヤ、スタートリフン(77T) ..	1	1	1	1	1			
2	28125-MGZ-J01	アウターCOMP. , スターティングクラッチ ..	1	1	1	1	1			
3	28130-MGZ-J00	ギヤ、スターリタクション (21T/76T)	1	1	1	1	1			
4	28132-MK5-000	シャフトC、アイトルギヤ	1	1	1	1	1			
5	90017-MGZ-J00	ボルト、ソケット 8MM	6	6	6	6	6			

E-10

A. C. ジェネレーターカバー

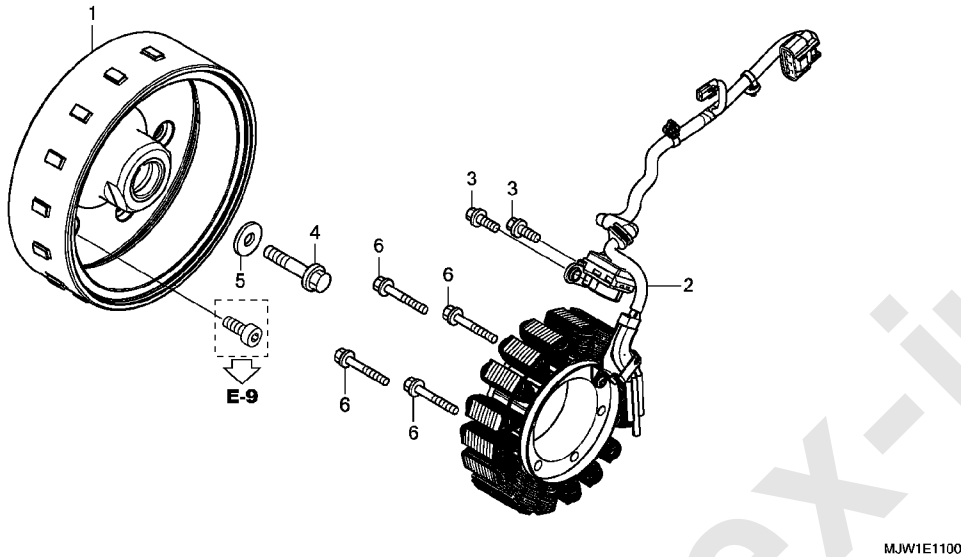


2

見出 番号	部品番号	部品名	使用個数					適用号機		タイプ
			CB400X		CB400XA			初号機	終号機	
			G	H	G	H	J			
1	11321-MJW-J80	カバー、A. C. ジェネレーター	1	1	1	1	1			
2	11350-MGZ-J00	カバーCOMP. L. リヤ	1	1	1	1	1			
3	11355-MGZ-J00	プレート、ドライブチェーンガイド	1	1	1	1	1			
4	90002-MGZ-J00	ボルト、フランジソケット 6X25	2	2	2	2	2			
5	90003-MGZ-J00	ボルト、フランジソケット 6X28	11	11	11	11	11			
6	94301-08140	ワッピン 8X14	2	2	2	2	2			

E-11

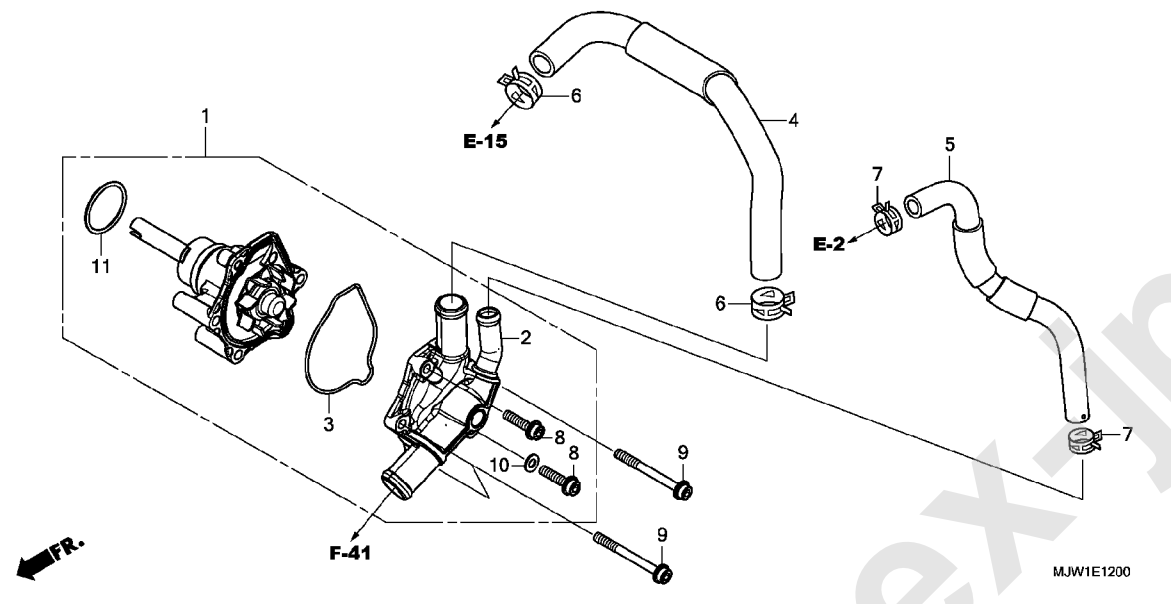
ジェネレーター



見出 番号	部品番号	部品名	使用個数						適用号機		タイプ
			CB400X		CB400XA		初号機	終号機			
			G	H	G	H			J		
1	31110-MGZ-J01	フライホイールCOMP. (ミツハ)	1	1	1	1	1				
2	31120-MGZ-J01	スターターCOMP. (ミツハ)	1	1	1	1	1				
3	90004-GHB-630	ボルト, フランジ 6X16 (NSHF)	2	2	2	2	2				
4	90023-KYJ-900	ボルト, フランジ 12X50	1	1	1	1	1				
5	90401-KCY-670	ワッシャー 12.5X30X5	1	1	1	1	1				
6	96001-06040-00	ボルト, フランジ 6X40	4	4	4	4	4				

E-12

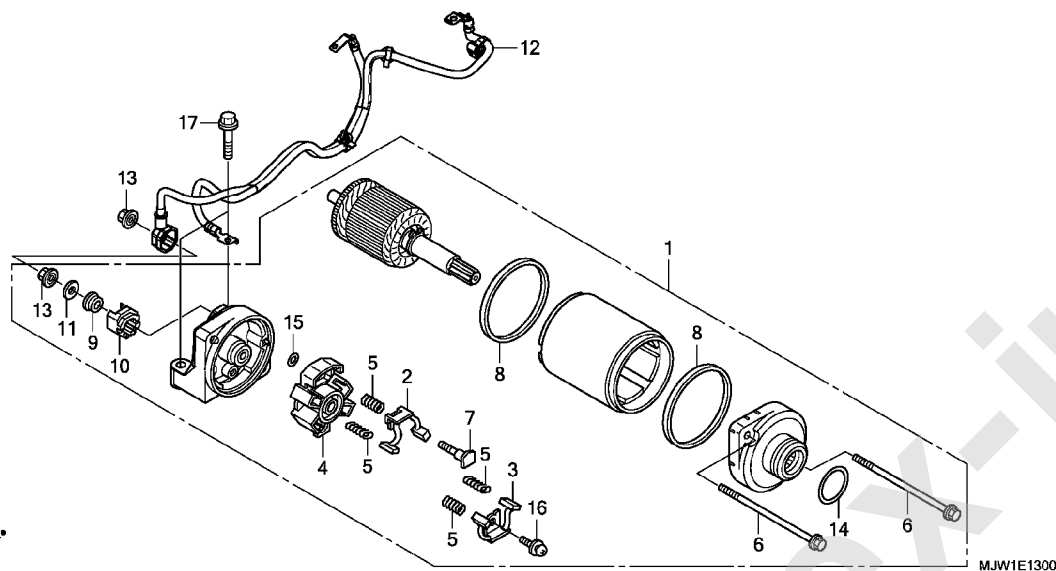
ウォーターポンプ



見出 番号	部品番号	部品名	使用個数					適用号機		タイプ
			CB400X		CB400XA			初号機	終号機	
			G	H	G	H	J			
1	19200-MGZ-305	ポンプCOMP., ウォーター	1	1	1	1	1			
2	19220-MGZ-J00	カバーCOMP., ウォーターポンプ	1	1	1	1	1			
3	19226-MGZ-J00	ガスケット, ウォーターポンプボディ	1	1	1	1	1			
4	19525-MGZ-J00	ホースA, ウォーター	1	1	1	1	1			
5	19526-MGZ-J00	ホース, ウォーターハイパス	1	1	1	1	1			
6	19531-MJW-J00	クリップ, ウォーターホース (D27)	2	2	2	2	2			
7	19535-MJW-J00	クリップ, ウォーターホース (D21)	2	2	2	2	2			
8	90002-MGZ-J00	ボルト, フランジソケット 6X25	2	2	2	2	2			
9	90004-MGZ-J00	ボルト, フランジソケット 6X60	3	3	3	3	3			
10	90463-ML7-000	ワッシャー, シーリング 6.5MM	1	1	1	1	1			
11	91302-MB0-013	Oリング 32.95X2.62 (アライ)	1	1	1	1	1			

E-13

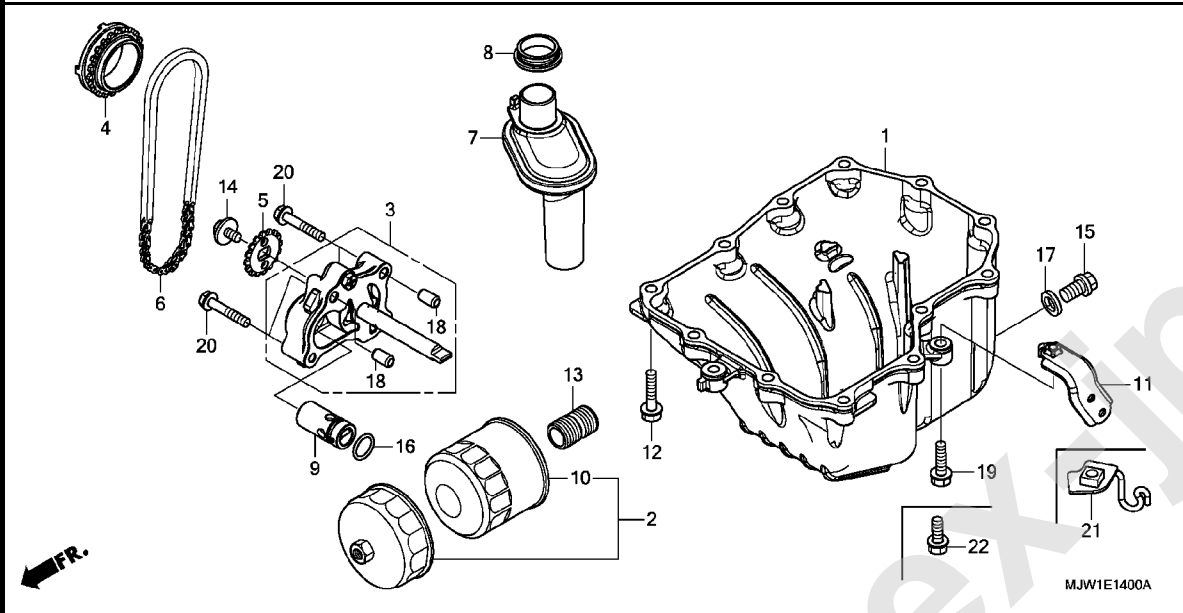
スターターモーター



見出 番号	部品番号	部品名	使用個数					適用号機		タイプ
			CB400X		CB400XA			初号機	終号機	
			G	H	G	H	J			
1	31200-MGZ-J81	モーターASSY. , スターター	1	1	1	1	1			
2	31201-MEW-921	ブラシセットA, カーボン	1	1	1	1	1			
3	31202-MEW-921	ブラシセットB, カーボン	1	1	1	1	1			
4	31203-MEW-921	ホルター, ブラシ	1	1	1	1	1			
5	31204-MEW-921	スプリング, カーボンブラシ	4	4	4	4	4			
6	31205-HP5-601	ボルト, セツティング	2	2	2	2	2			
7	31206-MEW-921	ボルト, ターミナル	1	1	1	1	1			
8	31207-HP5-601	リング	2	2	2	2	2			
9	31208-MEW-921	インシュレーター	1	1	1	1	1			
10	31209-MEW-921	ストッパー, ターミナル	1	1	1	1	1			
11	31210-MEW-921	ワッシャー	1	1	1	1	1			
12	32405-MGZ-J00	ケーブル, スターター&アース	1	1	1	1	1			
13	90071-MB0-000	ナットワッシャー 6MM	2	2	2	2	2			
14	91309-425-003	Oリング 24. 4X3. 1 (アライ)	1	1	1	1	1			
15	91320-MB0-000	Oリング 4X2	1	1	1	1	1			
16	93892-05012-08	スクリュウワッシャー 5X12	1	1	1	1	1			
17	95801-06028-00	ボルト, ブラシ 6X28	2	2	2	2	2			

E-14

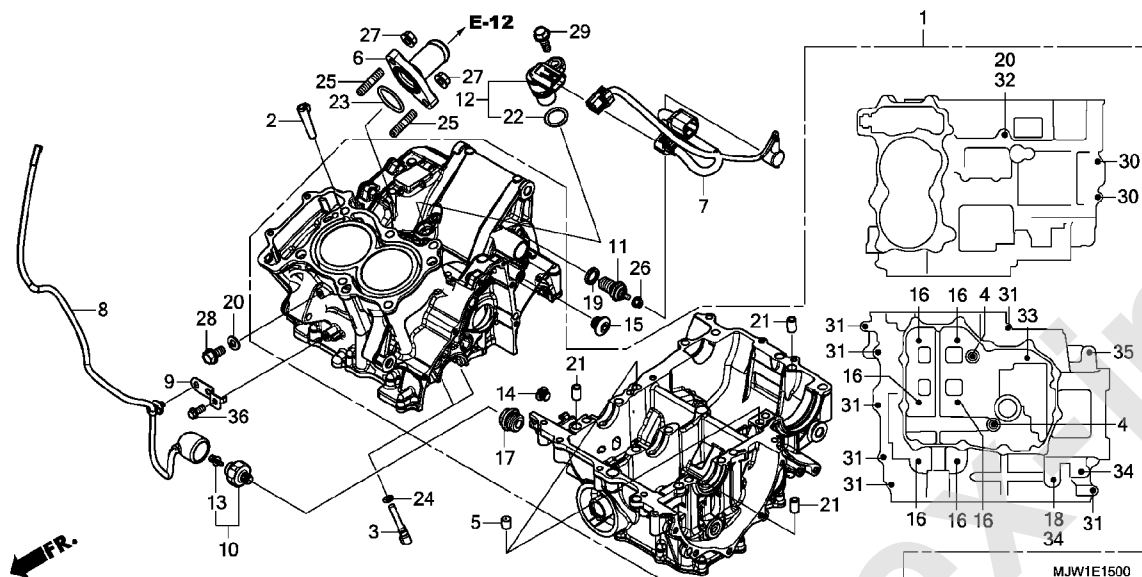
オイルパン / オイルポンプ



見出 番号	部品番号	部品名	使用個数					適用号機		タイプ
			CB400X		CB400XA			初号機	終号機	
			G	H	G	H	J			
1	11210-MJW-J80	パン, オイル	1	1	1	1	1			
2	15010-MCE-H51	フィルターセット, オイル	(1)	(1)	(1)	(1)	(1)			
3	15100-MGZ-J00	ポンプ ASSY., オイル	1	1	1	1	1			
4	15131-MGZ-J01	スパ ロケット, オイルポンプドライブ (22T)	1	1	1	1	1			
5	15134-MGZ-J00	スパ ロケット, オイルポンプドライブ (16T)	1	1	1	1	1			
6	15140-MAT-003	チェン, オイルポンプ (DID 25H-56LE)	1	1	1	1	1			
7	15150-MGZ-J00	ストレーナー-COMP., オイル	1	1	1	1	1			
8	15154-MAT-000	パッキン, オイルストレーナー	1	1	1	1	1			
9	15220-MGZ-J00	バルブ ASSY., リリフ	1	1	1	1	1			
10	15410-MFJ-D01	カートリッジ, オイルフィルター(トウヨウロキ)	1	1	1	1	1			
11	64326-MGZ-J40	ステー, リヤアンタカウル	1	-	1	-	-			
12	90006-GHB-680	ボルト, フランジ 6X28 (NSHF)	12	12	12	12	12			
13	90019-MB0-000	ボス, オイルフィルター	1	1	1	1	1			
14	90021-MGZ-J00	ボルトワッシャー 6X12	1	1	1	1	1			
15	90131-883-000	ボルト, ドレンプラグ 12X15	1	1	1	1	1			
16	91313-MB0-003	Oリング 14, 7X2, 2(アライ)	1	1	1	1	1			
17	94109-12000	ワッシャー, ドレンプラグ 12MM	1	1	1	1	1			
18	94301-08140	ナット 8X14	2	2	2	2	2			
19	95701-06022-00	ボルト, フランジ 6X22	1	-	1	-	-			
20	95701-06035-00	ボルト, フランジ 6X35	4	4	4	4	4			
21	17419-MJW-J40	ステー, ホースクランプ	-	1	-	1	1			
22	90101-MJW-J40	ボルト, フランジ 6X20	-	1	-	1	1			

E-15

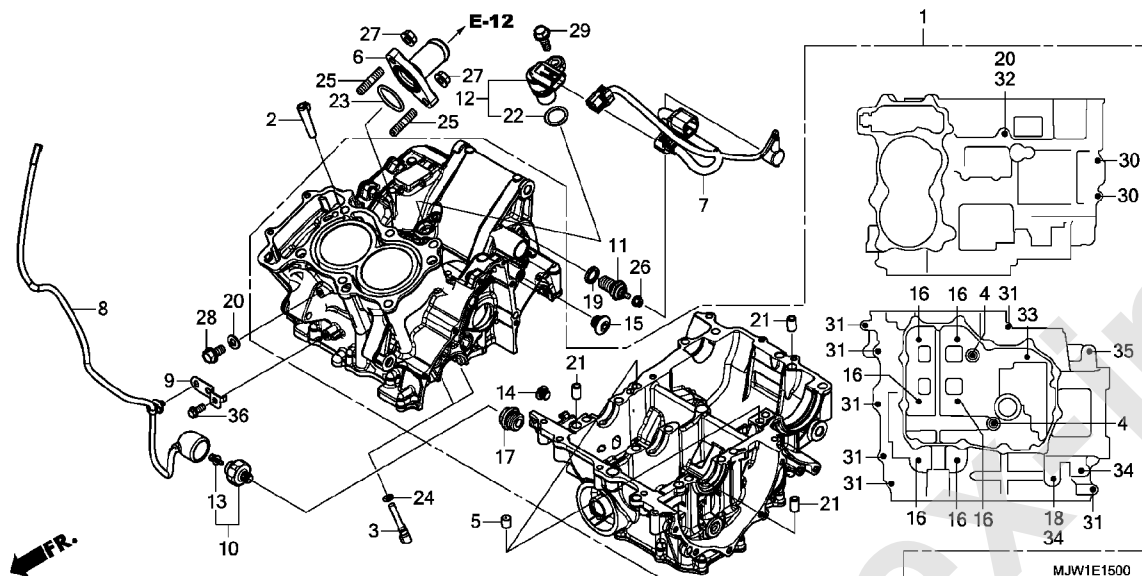
クランクケース



見出 番号	部品番号	部品名	使用個数					適用号機		タイプ
			CB400X		CB400XA			初号機	終号機	
			G	H	G	H	J			
1	04911-MGZ-J81	クランクケースセット (NG47E)	1	1	1	1	1			
2	11103-MGZ-J00	ピン, ハーティション	1	1	1	1	1			
3	11140-MGZ-J00	ジェットCOMP., オイル	2	2	2	2	2			
4	12207-KYJ-900	ボルト, シーリング 12MM	2	2	2	2	2			
5	15515-MGZ-J00	オリフイスA 1.0MM	2	2	2	2	2			
6	19060-MGZ-J80	シヨイント, ウォーター	1	1	1	1	1			
7	32101-MJW-J00	サブハーネス, エンジン	1	1	1	1	1			
8	32102-MGZ-J00	サブハーネス, オイルフ レツシャー	1	1	1	1	1			
9	32157-MGZ-J00	ステー, ハーネスクリップ	1	1	1	1	1			
10	35500-MEH-661	スイッチASSY., オイルフ レツシャー (DENSO)	1	1	1	1	1			
11	35600-MK4-860	スイッチASSY., ニュートラル	1	1	1	1	1			
12	37700-MJE-D01	センサーASSY., スピード (TDK-EPC)	1	1	1	1	1			
13	90002-PA6-003	ボルトワッシャー 4X8 (DENSO)	1	1	1	1	1			
14	90005-MAZ-000	ボルト, ソケット 10MM	1	1	1	1	1			
15	90009-MGZ-J00	ボルト, ソケット 10MM	1	1	1	1	1			
16	90015-MGZ-J01	ボルト, UBS 8X105	6	6	6	6	6			
17	90048-MY5-600	ボルト, シーリング 18MM	1	1	1	1	1			
18	90442-028-000	ワッシャー, シーリング 8MM	1	1	1	1	1			
19	90443-MJ6-000	ワッシャー, ニュートラル	1	1	1	1	1			
20	90463-ML7-000	ワッシャー, シーリング 6.5MM	2	2	2	2	2			
21	90701-MV9-670	ノックピン 10X16	3	3	3	3	3			
22	91303-KF0-003	リング 14.8X2.4 (アライ)	1	1	1	1	1			
23	91304-MCP-900	リング 23X2.4	1	1	1	1	1			
24	91305-MCJ-751	リング 3.2X1.1	2	2	2	2	2			

E-15

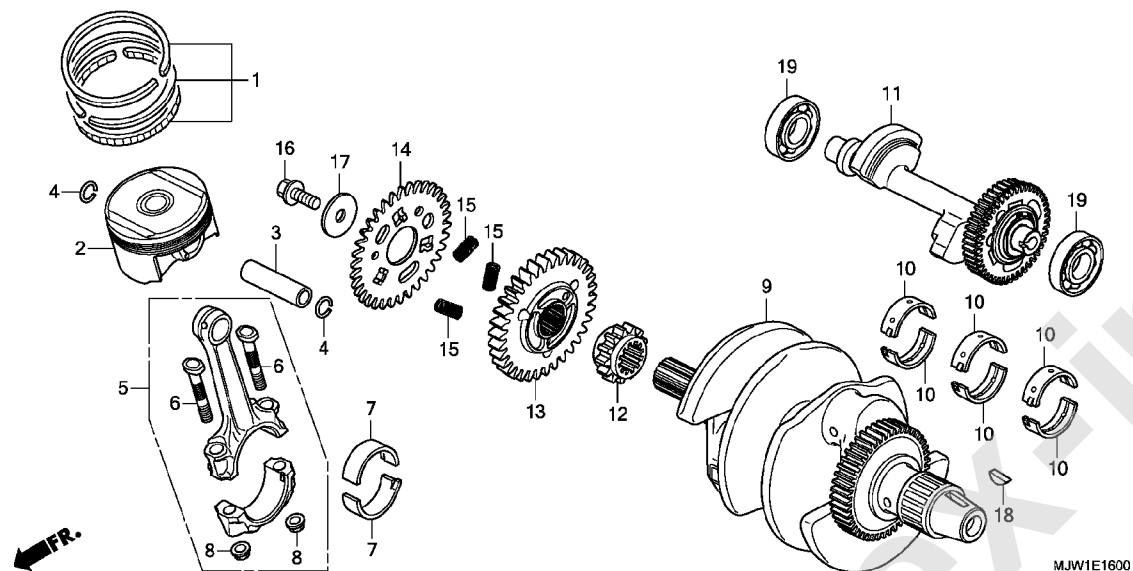
クランクケース



見出 番号	部品番号	部品名	使用個数					適用号機		タイプ
			CB400X		CB400XA			初号機	終号機	
			G	H	G	H	J			
25	92900-06016-0E	ボルト, スタット 6X16	2	2	2	2	2			
26	94050-04000	ナット, フランジ 4MM	1	1	1	1	1			
27	94050-06000	ナット, フランジ 6MM	2	2	2	2	2			
28	95701-06012-00	ボルト, フランジ 6X12	1	1	1	1	1			
29	95701-06018-00	ボルト, フランジ 6X18	1	1	1	1	1			
30	95701-06035-00	ボルト, フランジ 6X35	2	2	2	2	2			
31	95701-06040-08	ボルト, フランジ 6X40	7	7	7	7	7			
32	95701-06095-00	ボルト, フランジ 6X95	1	1	1	1	1			
33	95701-08055-00	ボルト, フランジ 8X55	1	1	1	1	1			
34	95701-08075-00	ボルト, フランジ 8X75	2	2	2	2	2			
35	95701-10075-00	ボルト, フランジ 10X75	1	1	1	1	1			
36	96001-06014-07	ボルト, フランジ 6X14	1	1	1	1	1			

E-16

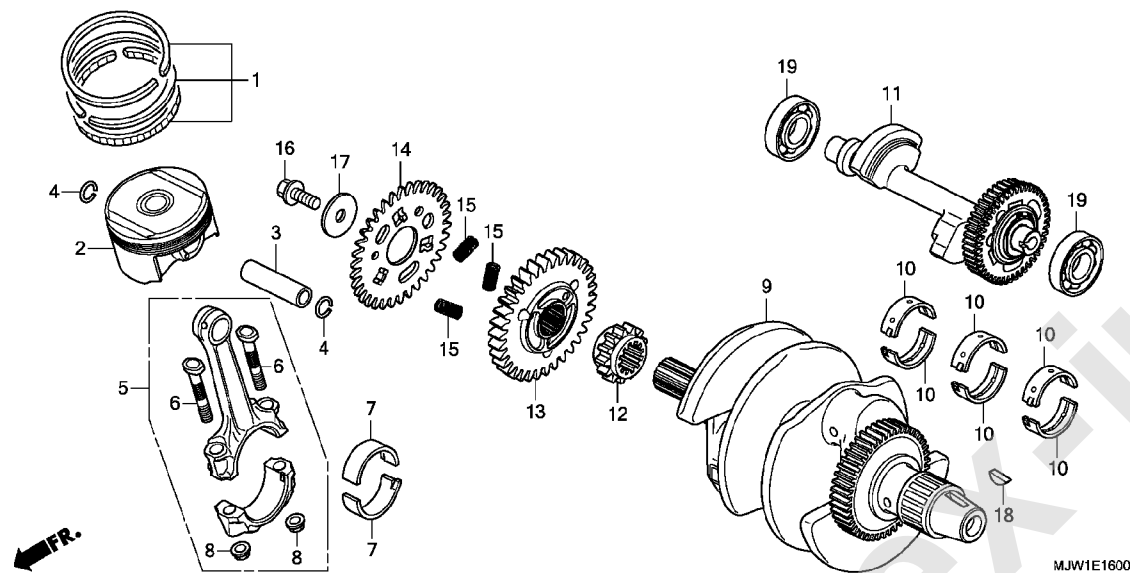
クランクシャフト / ピストン



見出 番号	部品番号	部品名	使用個数					適用号機		タイプ
			CB400X		CB400XA			初号機	終号機	
			G	H	G	H	J			
1	13011-MEE-305	リングセット, ピストン(スタンダード)	2	2	2	2	2			
2	13101-MGZ-K00	ピストン(スタンダード)	2	2	2	2	2			
3	13111-MFG-D00	ピン, ピストン	2	2	2	2	2			
4	13115-MGZ-J00	クリップ, ピストンピン 16MM	4	4	4	4	4			
5	13210-MGZ-K00	ロッド ASSY., コネクティング	2	2	2	2	2			
6	13213-ML7-020	ボルト, コネクティングロッド	4	4	4	4	4			
7	13214-MGZ-J01	ベアリング A, コネクティングロッド (ブルー)	4	4	4	4	4			
	13215-MGZ-J01	ベアリング B, コネクティングロッド (ブラック)	4	4	4	4	4			
	13216-MGZ-J01	ベアリング C, コネクティングロッド (ブラウン)	4	4	4	4	4			
	13217-MGZ-J01	ベアリング D, コネクティングロッド (グリーン)	4	4	4	4	4			
	13218-MGZ-J01	ベアリング E, コネクティングロッド (イエロー)	4	4	4	4	4			
8	13215-ML7-000	ナット, コネクティングロッド	4	4	4	4	4			
9	13300-MGZ-K01	クランクシャフトCOMP.	1	1	1	1	1			
10	13313-MWO-003	ベアリング A, クランクシャフト(ブラック)	6	6	6	6	6			
	13314-MWO-003	ベアリング B, クランクシャフト(ブラウン)	6	6	6	6	6			
	13315-MWO-003	ベアリング C, クランクシャフト(グリーン)	6	6	6	6	6			
	13316-MWO-003	ベアリング D, クランクシャフト(イエロー)	6	6	6	6	6			
	13317-MWO-003	ベアリング E, クランクシャフト(ピンク)	6	6	6	6	6			
11	13420-MGZ-K00	シャフトCOMP., ハーランサー(40T)	1	1	1	1	1			
12	14311-MGZ-J00	スプロケット, タイミング(17T)	1	1	1	1	1			
13	23113-MGZ-J00	ギヤ, プライマリードライブ(34T)	1	1	1	1	1			
14	23114-MGZ-J00	サブギヤ, プライマリ(34T)	1	1	1	1	1			

E-16

クランクシャフト / ピストン

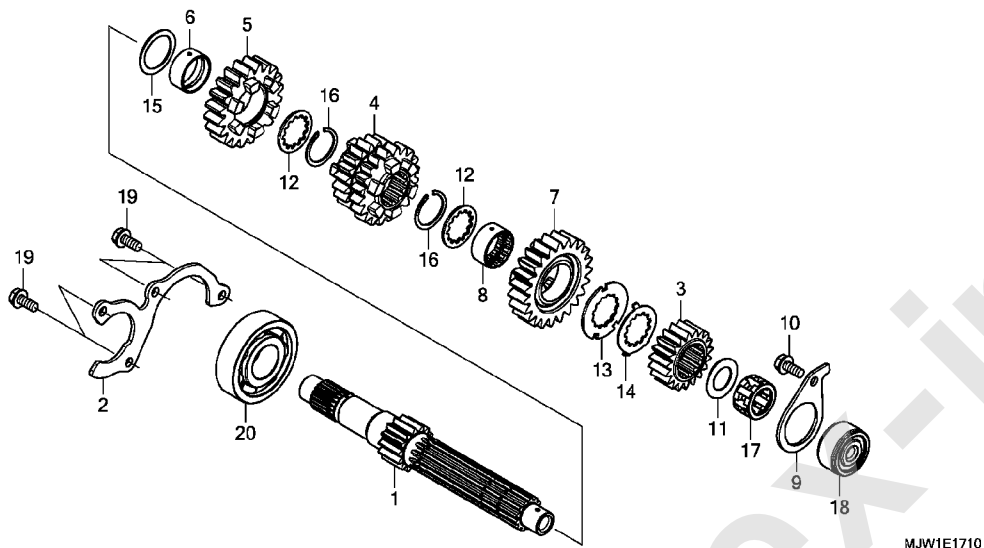


見出 番号	部品番号	部品名	使用個数					適用号機		タイプ
			CB400X		CB400XA			初号機	終号機	
			G	H	G	H	J			
15	23115-MV1-300	スプリング, プライマリドリップンギヤ	3	3	3	3	3			
16	90013-MGZ-J00	ボルト, スペシャル 10X25	1	1	1	1	1			
17	90405-MGZ-J00	ワッシャー 10.5X40	1	1	1	1	1			
18	90742-KYJ-900	キー, ウッドラフ 25X18	1	1	1	1	1			
19	91001-MGZ-J00	ベアリング, スペシャルラジアルボール 6204	2	2	2	2	2			

2

E-17-10

トランスミッション (メインシャフト)

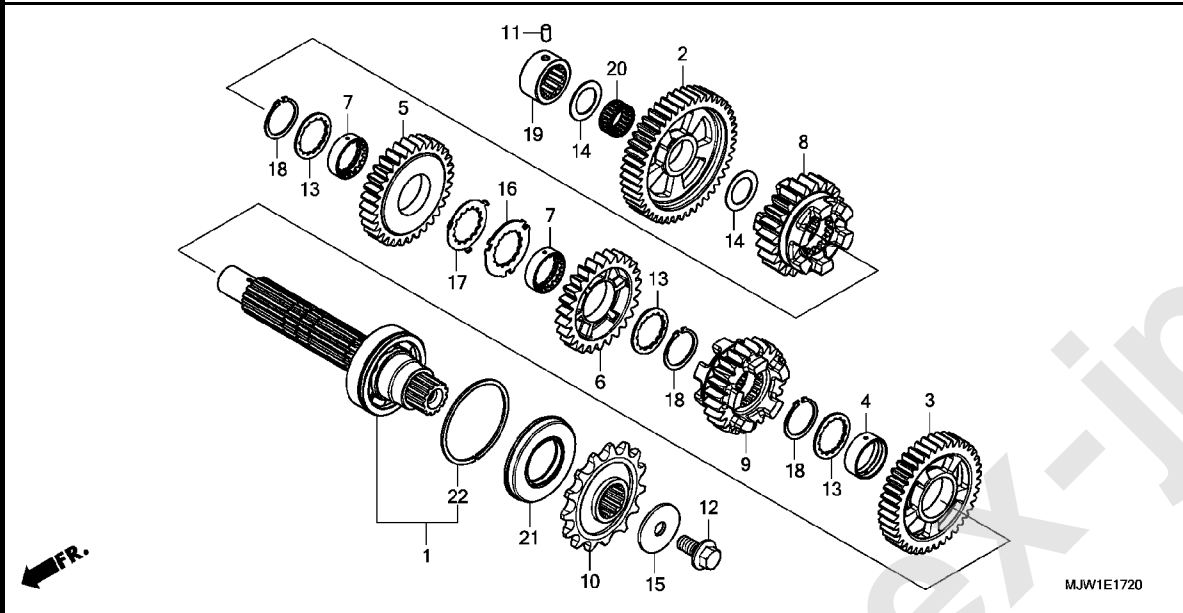


MJW1E1710

見出 番号	部品番号	部品名	使用個数					適用号機		タイプ
			CB400X		CB400XA			初号機	終号機	
			G	H	G	H	J			
1	23211-MGZ-J00	メインシャフト (14T)	1	1	1	1	1			
2	23212-MGZ-J00	ﾌﾟﾚｰﾄ, へﾞｱﾘﾝｸﾞ ﾙｯｼﾞﾝｸﾞ	1	1	1	1	1			
3	23431-MGZ-J01	ｷﾞｱｰ, ﾏﾞｲﾝ ﾏﾞｲﾝ ﾏﾞｲﾝ (19T)	1	1	1	1	1			
4	23451-MGZ-J00	ｷﾞｱｰ, ﾏﾞｲﾝ ﾏﾞｲﾝ ﾏﾞｲﾝ ﾏﾞｲﾝ ﾏﾞｲﾝ (20T/20T)	1	1	1	1	1			
5	23491-MGZ-J00	ｷﾞｱｰ, ﾏﾞｲﾝ ﾏﾞｲﾝ ﾏﾞｲﾝ ﾏﾞｲﾝ ﾏﾞｲﾝ (20T)	1	1	1	1	1			
6	23492-MGZ-J00	ｶﾗｰ 25X28X12	1	1	1	1	1			
7	23511-MGZ-J00	ｷﾞｱｰ, ﾏﾞｲﾝ ﾏﾞｲﾝ ﾏﾞｲﾝ ﾏﾞｲﾝ ﾏﾞｲﾝ (23T)	1	1	1	1	1			
8	23512-MV9-670	ｶﾗｰ, ﾏﾞｲﾝ ﾏﾞｲﾝ 25X28X13	1	1	1	1	1			
9	23531-MGZ-J00	ﾌﾟﾚｰﾄ, へﾞｱﾘﾝｸﾞ ﾙｯｼﾞﾝｸﾞ	1	1	1	1	1			
10	90005-MGZ-J00	ﾎｰﾙﾄ, ﾏﾞｲﾝ ﾏﾞｲﾝ 6X14	1	1	1	1	1			
11	90403-KE7-000	ﾜｯｼﾞｰ, ﾏﾞｲﾝ ﾏﾞｲﾝ 17.2MM	1	1	1	1	1			
12	90451-KY2-000	ﾜｯｼﾞｰ, ﾏﾞｲﾝ ﾏﾞｲﾝ 25X31X1.5	2	2	2	2	2			
13	90454-KYJ-900	ﾜｯｼﾞｰ, ﾏﾞｲﾝ ﾏﾞｲﾝ 25X42X1.6	1	1	1	1	1			
14	90455-KYJ-900	ﾜｯｼﾞｰ, ﾏﾞｲﾝ ﾏﾞｲﾝ 25MM	1	1	1	1	1			
15	90456-MA6-000	ﾜｯｼﾞｰ, ﾏﾞｲﾝ ﾏﾞｲﾝ 25MM	1	1	1	1	1			
16	90601-107-000	ｻｰｸﾘｯﾌﾟ 25MM	2	2	2	2	2			
17	91022-MN4-003	へﾞｱﾘﾝｸﾞ, ﾏﾞｲﾝ ﾏﾞｲﾝ 17X27X14.8 (ﾄﾞﾗｲﾌﾞ)	1	1	1	1	1			
18	91023-MN4-003	ｱｳﾀｰ, ﾏﾞｲﾝ ﾏﾞｲﾝ へﾞｱﾘﾝｸﾞ	1	1	1	1	1			
19	95701-06014-00	ﾎｰﾙﾄ, ﾏﾞｲﾝ ﾏﾞｲﾝ 6X14	4	4	4	4	4			
20	96100-63050-00	へﾞｱﾘﾝｸﾞ, ﾏﾞｲﾝ ﾏﾞｲﾝ 6305	1	1	1	1	1			

E-17-20

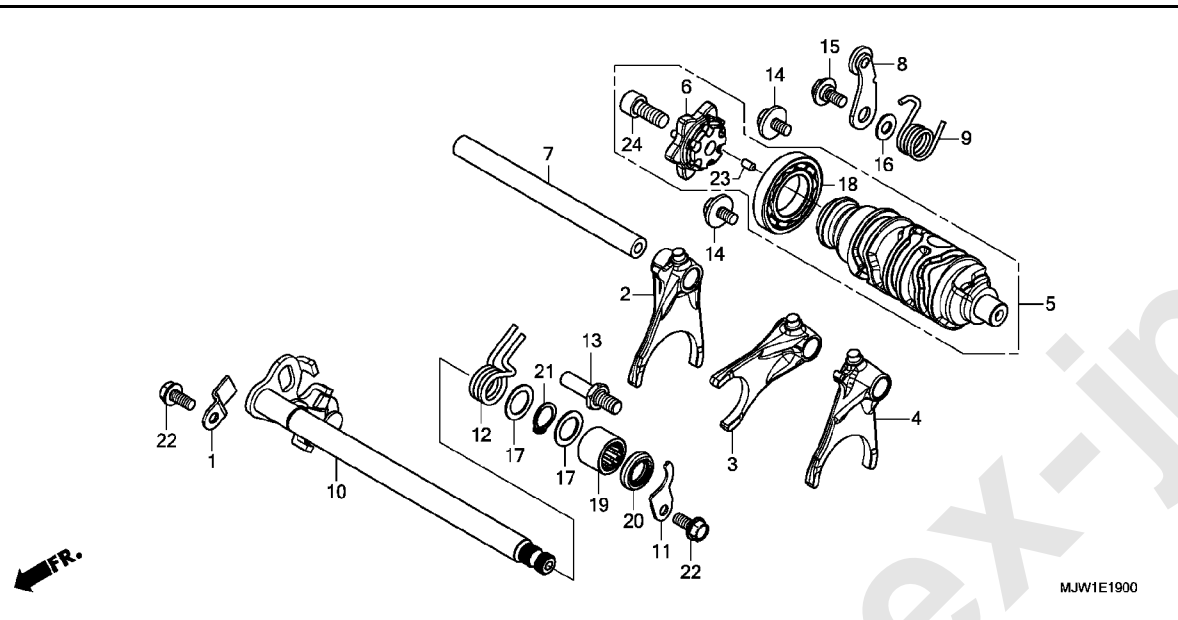
トランスミッション (カウンターシャフト)



見出 番号	部品番号	部品名	使用個数					適用号機		タイプ
			CB400X		CB400XA			初号機	終号機	
			G	H	G	H	J			
1	23220-MGZ-J01	カウンターシャフトCOMP.	1	1	1	1	1			
2	23421-MGZ-J00	ギヤ, カウンターシャフトファースト (46T)	1	1	1	1	1			
3	23441-MGZ-J00	ギヤ, カウンターシャフトセカンド (40T)	1	1	1	1	1			
4	23442-ML7-000	カラ, 28MM	1	1	1	1	1			
5	23461-MGZ-J00	ギヤ, カウンターシャフトサード (32T)	1	1	1	1	1			
6	23481-MGZ-J00	ギヤ, カウンターシャフトフォース (26T)	1	1	1	1	1			
7	23482-MV9-670	カラ, スプライン 28X31X9	2	2	2	2	2			
8	23501-MGZ-J00	ギヤ, カウンターシャフトファイブ (23T)	1	1	1	1	1			
9	23521-MGZ-J00	ギヤ, カウンターシャフトシックス (24T)	1	1	1	1	1			
10	23801-MGZ-J00	スプロケット, ドライブ (15T)	1	-	1	-	-		1101222	
	23801-MGZ-J01	1	-	1	-	-	1101223		
			-	1	-	1	1			
11	24261-283-000	ピン, ギヤシフトフォークガイド	1	1	1	1	1			
12	90037-422-003	ボルト, スペシャル 10MM	1	1	1	1	1			
13	90452-MR7-000	ワッシャー, スプライン 28X34X1.5	3	3	3	3	3			
14	90454-428-000	ワッシャー, スラスト 20MM	2	2	2	2	2			
15	90459-438-000	ワッシャー 10.2MM	1	1	1	1	1			
16	90463-MR7-000	ワッシャー, スプライン 28MM	1	1	1	1	1			
17	90464-MR7-000	ワッシャー, ロック 28MM	1	1	1	1	1			
18	90603-MN4-000	サークリップ 28MM	3	3	3	3	3			
19	91023-MM4-003	ベアリング, ニードル 20X34X16.8 (NTN)	1	1	1	1	1			
20	91026-MGZ-J00	ベアリング, ニードル 20X24X11	1	1	1	1	1			
21	91207-KT8-003	オイルシール 34X62X8	1	1	1	1	1			
22	94560-62200	リンク, スナッチ 62MM	1	1	1	1	1			

E-19

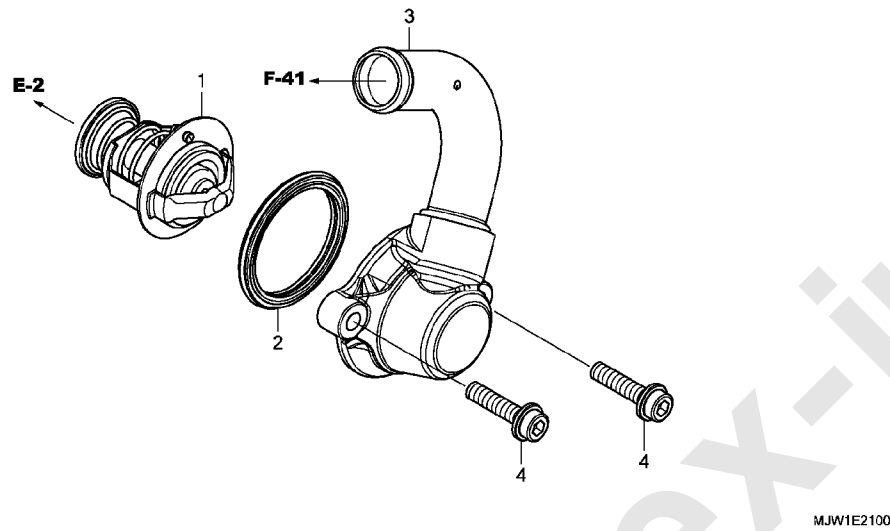
ギヤシフトドラム



見出 番号	部品番号	部品名	使用個数					適用号機		タイプ
			CB400X		CB400XA			初号機	終号機	
			G	H	G	H	J			
1	14623-MV1-000	プレート, テンショナーセッティング	1	1	1	1	1			
2	24211-MGZ-J00	フォーク, R. キヤシフト	1	1	1	1	1			
3	24212-MGZ-J00	フォーク, センターキヤシフト	1	1	1	1	1			
4	24213-MGZ-J00	フォーク, L. キヤシフト	1	1	1	1	1			
5	24310-MJW-J00	ドラムCOMP., キヤシフト	1	1	1	1	1			
6	24315-MJE-D00	センターCOMP., シフトドラム	1	1	1	1	1			
7	24321-MAS-000	シャフト, キヤシフトフォーク	1	1	1	1	1			
8	24430-MGZ-J00	ストッパ, -COMP., キヤシフトドラム	1	1	1	1	1			
9	24435-MJE-D00	スプリング, シフトドラムストッパ	1	1	1	1	1			
10	24610-MGZ-J00	スピンドルCOMP., キヤシフト	1	1	1	1	1			
11	24612-MAL-600	プレート, スピンドル	1	1	1	1	1			
12	24651-MAS-E00	スプリング, シフトリターン	1	1	1	1	1			
13	24652-MGZ-J00	ピン, シフトリターンスプリング	1	1	1	1	1			
14	90021-MM5-000	ボルトワッシャー 6X12	2	2	2	2	2			
15	90023-MGZ-J00	ピボット, シフトドラムストッパアーム	1	1	1	1	1			
16	90417-360-000	ワッシャー, ドラムストッパ	1	1	1	1	1			
17	90451-155-000	ワッシャー 14MM	2	2	2	2	2			
18	91007-MGS-D31	ベアリング, ラジアルボール 25X47X8	1	1	1	1	1			
19	91106-MCF-003	ベアリング, ニードル 14X22X16	1	1	1	1	1			
20	91203-KSP-911	オイルシール 14X22X5 (アライ)	1	1	1	1	1			
21	94510-14000	サーキット, エキスターナル 14MM	1	1	1	1	1			
22	95701-06014-00	ボルト, フランジ 6X14	2	2	2	2	2			
23	96220-40080	ローラー 4X8	1	1	1	1	1			
24	96600-08020-10	ボルト, ソケット 8X20	1	1	1	1	1			

E-21

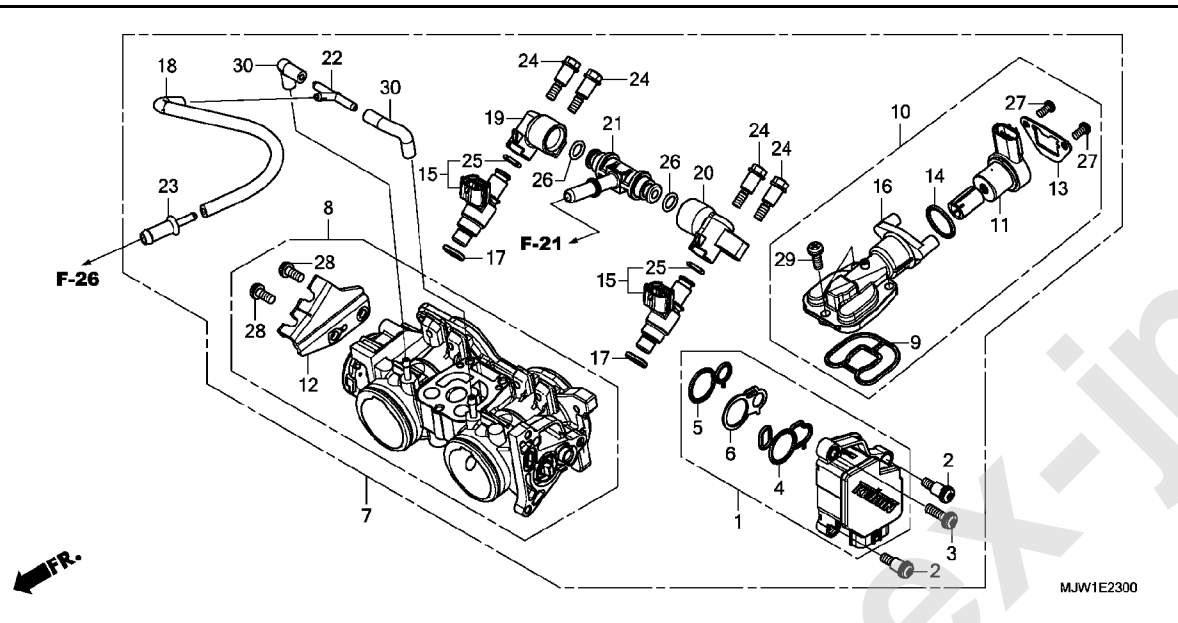
サーモスタット



見出 番号	部品番号	部品名	使用個数					適用号機		タイプ
			CB400X		CB400XA			初号機	終号機	
			G	H	G	H	J			
1	19300-MCJ-003	サーモスタット	1	1	1	1	1			
2	19305-KV3-010	ラバー、サーモスタット	1	1	1	1	1			
3	19320-MGZ-J80	カバーCOMP.、サーモスタット	1	1	1	1	1			
4	90001-MGZ-J00	ボルト、フランジソケット 6X22	2	2	2	2	2			

E-23

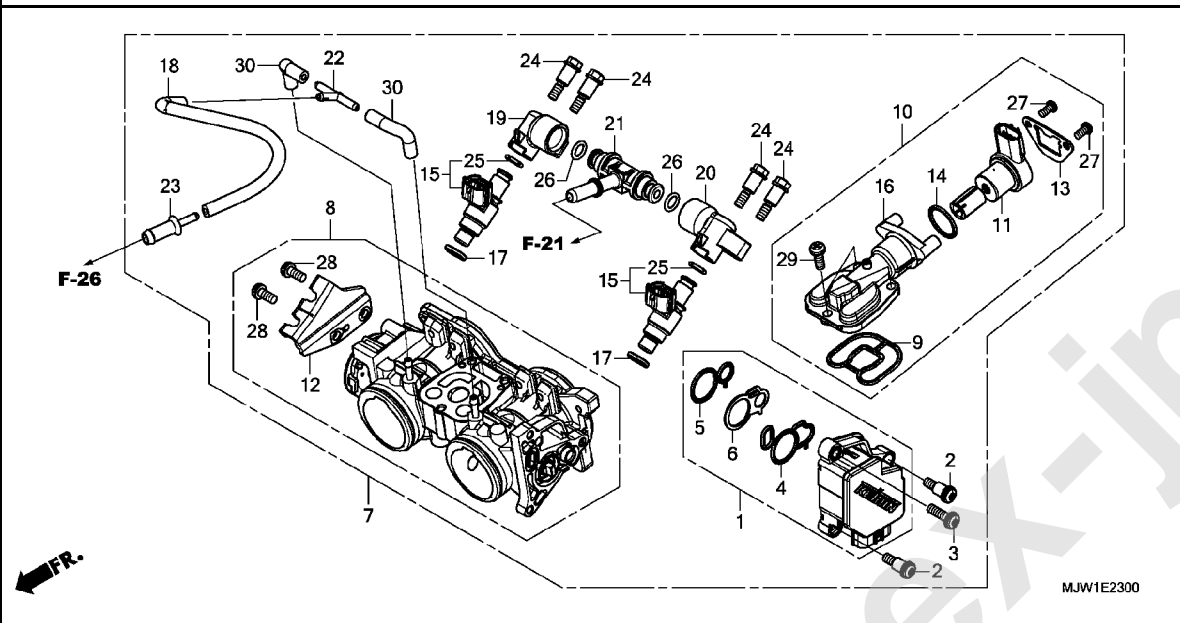
スロットルボディ



見出 番号	部品番号	部品名	使用個数					適用号機		タイプ
			CB400X		CB400XA			初号機	終号機	
			G	H	G	H	J			
1	16060-MGZ-D01	センサーセット	1	1	1	1	1			
2	16081-KPH-701	スクリュー, トルクス 5X8.7	2	2	2	2	2			
3	16082-KPH-701	スクリュー, トルクス 5X17	1	1	1	1	1			
4	16083-MGZ-D01	リング, センサー	1	1	1	1	1			
5	16084-MGZ-D01	リング, センサー	1	1	1	1	1			
6	16085-MGZ-D01	プレート	1	1	1	1	1			
7	16400-MJW-J01	ボデーASSY., スロットル (GQBSA A)	1	1	1	1	1			
8	16410-MJW-J01	ボデーセット	1	1	1	1	1			
9	16428-MGZ-D01	リング, エアインジ エクシジョンコントロール								
10	16430-MJW-J01	バルブセット, アイドルエア-コントロール	1	1	1	1	1			
11	16431-MJP-G51	モーターASSY.	1	1	1	1	1			
12	16432-MGZ-D01	ステア, ワイヤ	1	1	1	1	1			
13	16433-MEW-921	プレート, アイドルエア-コントロールバルブ	1	1	1	1	1			
14	16435-MFJ-D01	リング 17.8X1.9	1	1	1	1	1			
15	16450-MFJ-D01	インジエクターASSY., フューエル	2	2	2	2	2			
16	16451-MGZ-D01	ボデーCOMP., アイドルエア-コントロール								
17	16472-MCW-000	シールリング, インジエクター	1	1	1	1	1			
18	16482-MGZ-A01	チューブ, パーツ	1	1	1	1	1			
19	16610-MGZ-D01	パイプ, フューエル (A)	1	1	1	1	1			
20	16620-MGZ-D01	パイプ, フューエル (B)	1	1	1	1	1			
21	16630-MFJ-D00	ジョイント, フューエル	1	1	1	1	1			
22	17201-MG9-000	ジョイントA, ハキュームチューブ	1	1	1	1	1			
23	19126-KM1-010	ジョイント, チューブ	1	1	1	1	1			

E-23

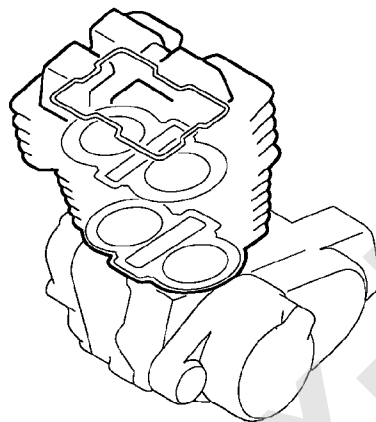
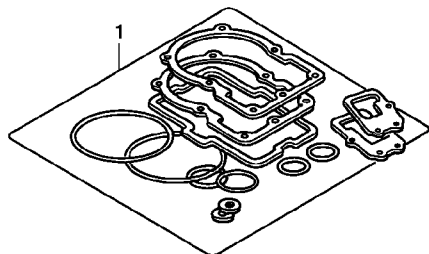
スロットルボディ



見出 番号	部品番号	部品名	使用個数					適用号機		タイプ
			CB400X		CB400XA			初号機	終号機	
			G	H	G	H	J			
24	90021-MGZ-D02	ボルト, ショルター	4	4	4	4	4			
25	91301-P7A-004	リング 7.8X1.9	2	2	2	2	2			
26	91301-PLC-000	リング 7.47X3.6	2	2	2	2	2			
27	93500-04008-1H	スクリー, パン 4X8	2	2	2	2	2			
28	93892-05012-18	スクリー-ワッシャー 5X12	2	2	2	2	2			
29	93892-05014-18	スクリー-ワッシャー 5X14	3	3	3	3	3			
30	95005-35045-20	チューブ 3.5X45 (95005-35001-20M)	2	2	2	2	2			

EOP-1

ガスケットキット A



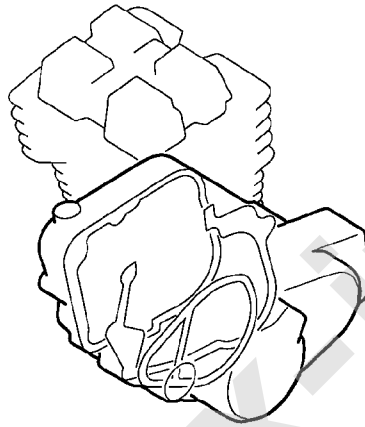
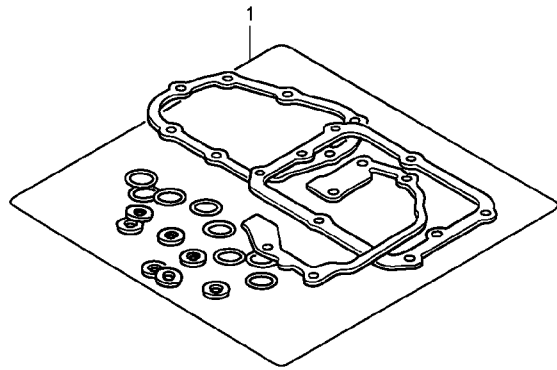
MJW1X0100



見出 番号	部品番号	部品名	使用個数					適用号機		タイプ
			CB400X		CB400XA			初号機	終号機	
			G	H	G	H	J			
1	06111-MGZ-A00	ガスケットキットA	1	1	1	1	1			
	12251-MGZ-J01	ガスケット, シリンダ-ヘッド	1	1	1	1	1			
	12331-MGZ-J00	キャップ, シリンダ-ヘッド, カバー	4	4	4	4	4			
	12391-MGZ-J00	ガスケットCOMP., シリンダ-ヘッド, カバー	1	1	1	1	1			
	18291-MN4-920	ガスケット, エキゾーストパイプ	2	2	2	2	2			
	19305-MGZ-J01	ラバー, サーマスタット	1	1	1	1	1			
	90418-KYJ-900	ワッシャー 12.2X17X1.5	2	2	2	2	2			
	90543-MV9-670	ラバー, マウンテイング	4	4	4	4	4			

EOP-2

ガスケットキット B



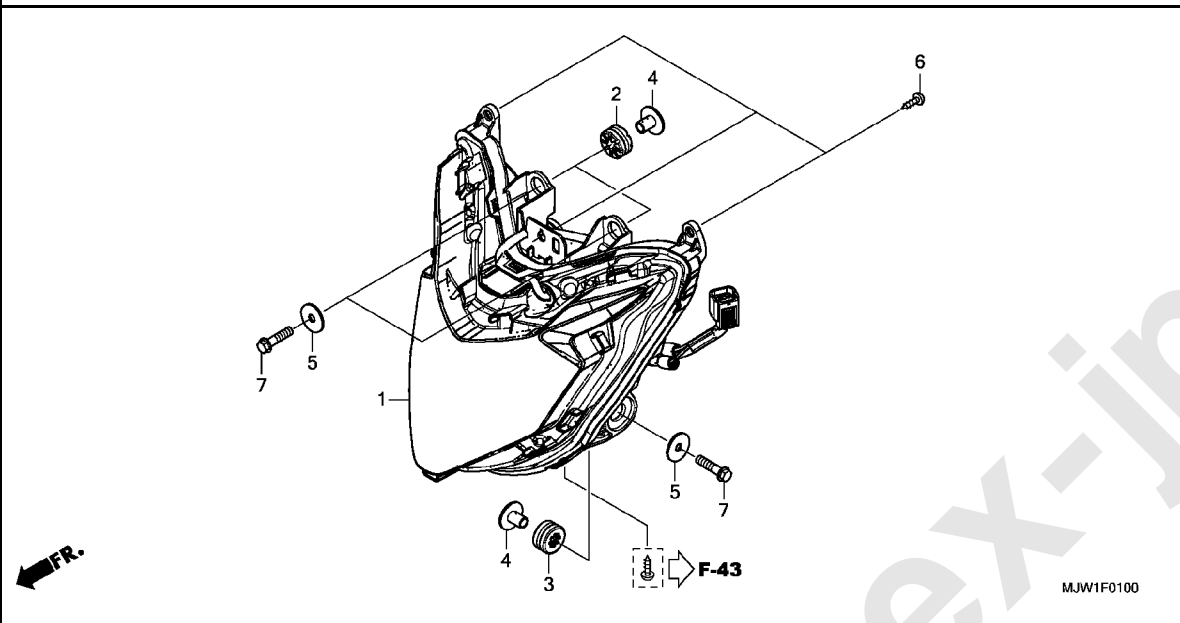
FR.

MJW1X0200

見出 番号	部品番号	部品名	使用個数					適用号機		タイプ
			CB400X		CB400XA			初号機	終号機	
			G	H	G	H	J			
1	06112-MJW-J00	ガスケットキットB	1	1	1	1	1			
	14560-MGZ-J01	ガスケット, テンショナーホール	1	1	1	1	1			
	15154-MAT-000	パッキン, オイルストレーナー	1	1	1	1	1			
	19226-MGZ-J00	ガスケット, ウォーターポンプホテ	1	1	1	1	1			
	90442-028-000	ワッシャー, シーリング 8MM	1	1	1	1	1			
	90442-397-000	ワッシャー, シーリング 6MM	1	1	1	1	1			
	90443-MJ6-000	ワッシャー, ニュートラル	1	1	1	1	1			
	90463-MEE-000	ワッシャー, シーリング 6MM	2	2	2	2	2			
	90463-ML7-000	ワッシャー, シーリング 6.5MM	3	3	3	3	3			
	91301-ML7-003	Oリング 48. 1X3. 6 (アライ)	1	1	1	1	1			
	91302-MB0-013	Oリング 32. 95X2. 62 (アライ)	1	1	1	1	1			
	91303-KF0-003	Oリング 14. 8X2. 4 (アライ)	1	1	1	1	1			
	91304-MCP-900	Oリング 23X2. 4	1	1	1	1	1			
	91305-MCJ-751	Oリング 3. 2X1. 1	2	2	2	2	2			
	91307-035-000	Oリング 18X3	1	1	1	1	1			
	91309-425-003	Oリング 24. 4X3. 1 (アライ)	1	1	1	1	1			
	91313-MB0-003	Oリング 14. 7X2. 2 (アライ)	1	1	1	1	1			
	94109-12000	ワッシャー, トレンブラク 12MM	1	1	1	1	1			

F-1

ヘッドライト

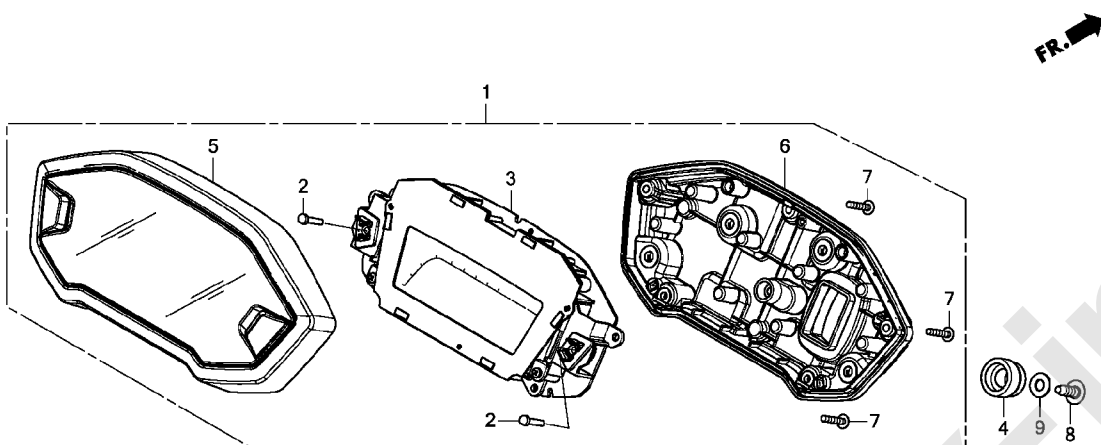


見出 番号	部品番号	部品名	使用個数					適用号機		タイプ
			CB400X		CB400XA			初号機	終号機	
			G	H	G	H	J			
1	33100-MJW-J81	ヘッドライトASSY.	1	1	1	1	1			
2	33705-KW7-900	ラバ-A, テールライトマウンティング ...	2	2	2	2	2			
3	33706-KW7-900	ラバ-B, テールライトマウンティング ...	2	2	2	2	2			
4	61104-KZZ-900	ガラス ...	4	4	4	4	4			
5	77302-KW7-900	ワッシャー, ヘッドライトフック マウンティング	4	4	4	4	4			
6	93903-24380	スクリュー, タツピング 4X12 ...	3	3	3	3	3			
7	96001-06025-07	ボルト, フランジ 6X25 ...	4	4	4	4	4			

3

F-2

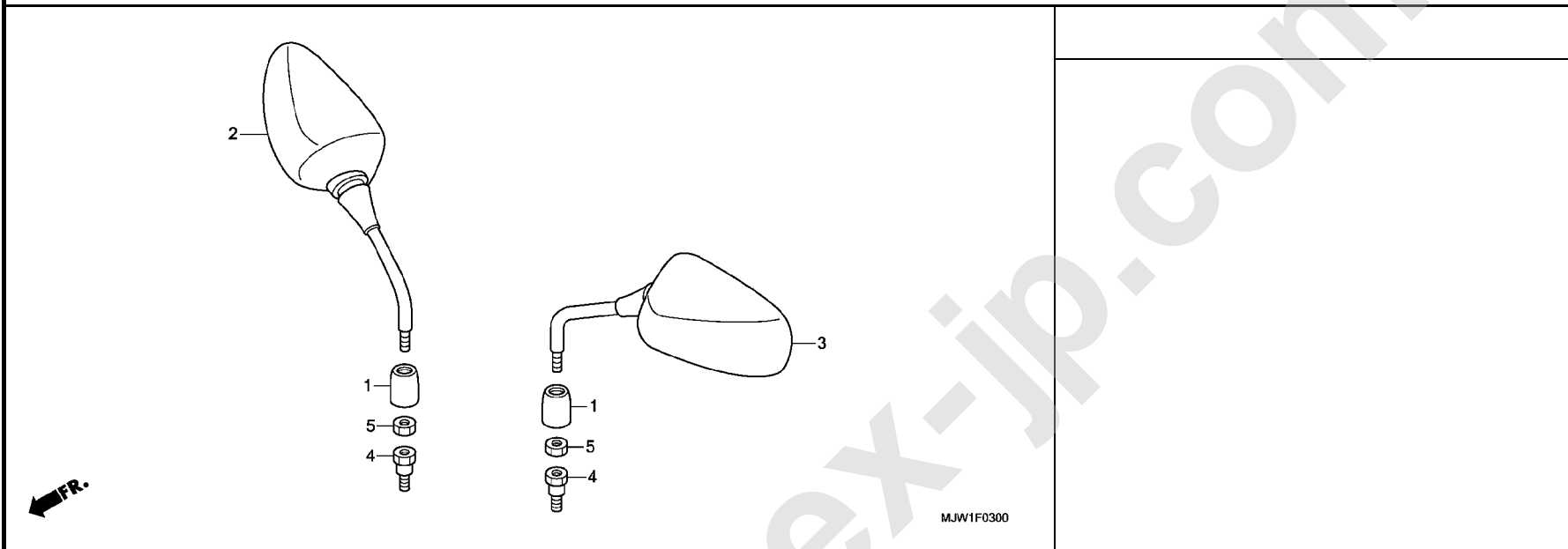
メーター



見出 番号	部品番号	部品名	使用個数					適用号機		タイプ
			CB400X		CB400XA			初号機	終号機	
			G	H	G	H	J			
1	37100-MGZ-K82	メーターASSY., コンビネーション (KPH)	1	1	-	-	-			
	37100-MGZ-K93	-	-	1	1	1			
2	37104-MGZ-D00	キー, トップ	2	2	2	2	2			
3	37130-MGZ-K81	メーターCOMP., LCD (KPH)	1	1	-	-	-			
	37130-MGZ-K92	-	-	1	1	1			
4	37215-KZZ-900	ラバー, メーターセッティング	3	3	3	3	3			
5	37610-MGZ-A81	ケースASSY., アツパ	1	1	1	1	1			
6	37620-MGZ-A02	ケースASSY., アンダー	1	1	1	1	1			
7	93903-22420	スクリュー, タツピング 3X16	6	6	6	6	6			
8	93913-25380	スクリュー, タツピング 5X14 (PO)	3	3	3	3	3			
9	94103-05700	ワッシャー, フレイン 5MM	3	3	3	3	3			

F-3

ミラー

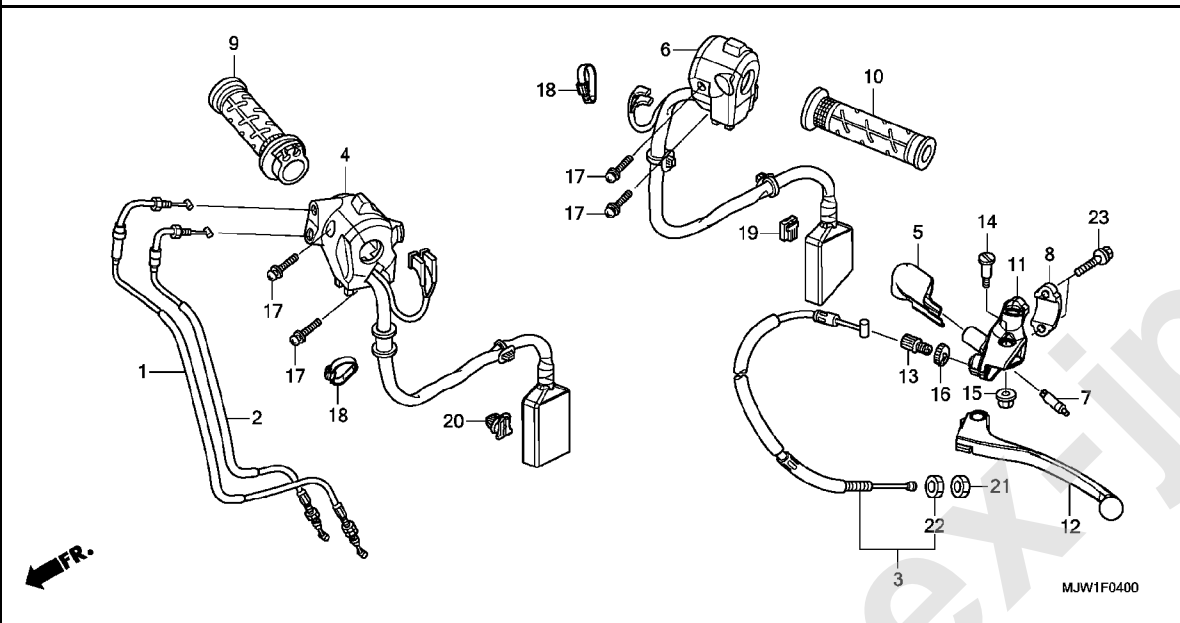


見出 番号	部品番号	部品名	使用個数						適用号機		タイプ
			CB400X		CB400XA				初号機	終号機	
			G	H	G	H	J				

1	88130-MFG-D00	カバー、ロックナット	2	2	2	2	2			
2	88210-MGZ-J40	ミラーCOMP.、R.ハック	1	1	1	1	1			
3	88220-MGZ-J40	ミラーCOMP.、L.ハック	1	1	1	1	1			
4	90130-MGS-D31	ボルト、アダプター 10MM	2	2	2	2	2			
5	90310-MGS-D31	ナット、6カク 10MM (ヒタリネジ)	2	2	2	2	2			

F-4

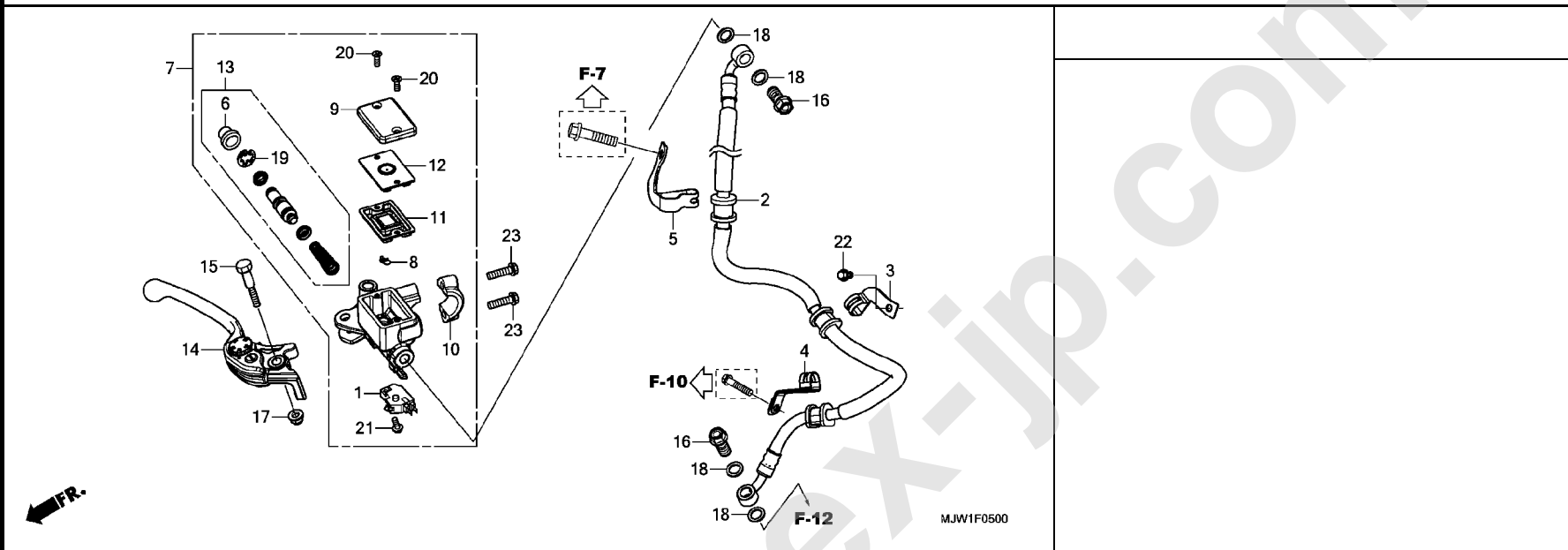
ハンドルレバー / スイッチ / ケーブル



見出 番号	部品番号	部品名	使用個数					適用号機		タイプ
			CB400X		CB400XA			初号機	終号機	
			G	H	G	H	J			
1	17910-MGZ-J81	ケーブルCOMP. A, スロットル	1	1	1	1	1			
2	17920-MGZ-J81	ケーブルCOMP. B, スロットル	1	1	1	1	1			
3	22870-MGZ-J81	ケーブルCOMP., クラッチ	1	1	1	1	1			
4	35130-MJW-A81	スイッチASSY., エンジンストップ	1	1	1	1	1			
5	35152-MGZ-J00	カバー, クラッチスイッチ	1	1	1	1	1			
6	35200-MJW-K81	スイッチASSY., ウインカー	1	1	1	1	1			
7	35330-KYJ-901	スイッチCOMP., フロントレバー	1	1	1	1	1			
8	45517-166-006	ホルダー, マスターシリンダー	1	1	1	1	1			
9	53140-MGS-D30	クリップCOMP., スロットル	1	1	1	1	1			
10	53150-MGS-D30	クリップ, L. ハンドル	1	1	1	1	1			
11	53172-KYJ-900	ブラケット, ハンドルレバー	1	1	1	1	1			
12	53178-MAH-000	レバーCOMP., L. ハンドル	1	1	1	1	1			
13	53192-268-000	ホルダー, ワイヤアシスタインク	1	1	1	1	1			
14	90113-438-000	ホルダー, L. ステアリングハンドルレバー	1	1	1	1	1			
15	90301-KGH-901	ナット, U 6MM (フジセイミツ)	1	1	1	1	1			
16	90321-315-670	ナット, フィキシング	1	1	1	1	1			
17	90507-MGZ-J00	スクリューワッシャー 5X20	4	4	4	4	4			
18	90650-KW3-000	バンド, ワイヤ	2	2	2	2	2			
19	91554-SM4-003	ホルダー, ブラケット(レッド)	1	1	1	1	1			
20	91580-SM4-003	クリップ, カフラー(オレンジ)	1	1	1	1	1			
21	94002-08070-0S	ナット, 6カク 8MM	1	1	1	1	1			
22	94030-08070	ナット, 6カク 8MM	1	1	1	1	1			
23	96001-06022-07	ホルダー, フランジ 6X22	2	2	2	2	2			

F-5

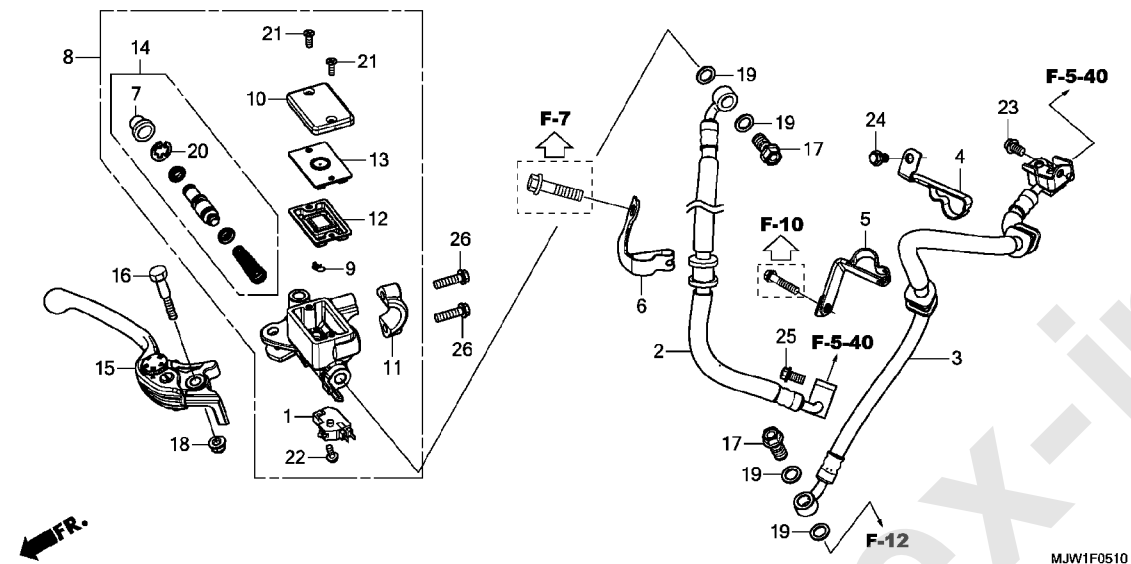
フロントブレーキマスターシリンダー (CB400X)



見出 番号	部品番号	部品名	使用個数		適用号機		タイプ
			CB400X G H	CB400XA G H J	初号機	終号機	
1	35340-MGS-D31	スイッチASSY., フロントストツフ	1	1	-	-	-
2	45125-MJW-J81	ホースCOMP., フロントブレーキ	1	1	-	-	-
3	45155-MGZ-J00	クランパ-A, フロントブレーキホース	1	1	-	-	-
4	45156-MGZ-J00	クランパ-B, フロントブレーキホース	1	1	-	-	-
5	45157-MGZ-J40	クランパ-C, フロントブレーキホース	1	1	-	-	-
6	45504-410-003	ブーツCOMP.	1	1	-	-	-
7	45510-MGZ-K02	シリンダーサブASSY., フロントブレーキ マスター(ニツシン)	1	1	-	-	-
8	45512-MA6-006	プロテクター	1	1	-	-	-
9	45513-KJ1-701	キャップ, マスターシリンダー	1	1	-	-	-
10	45517-166-006	ホルダー, マスターシリンダー	1	1	-	-	-
11	45520-GE2-006	ダイヤフラム	1	1	-	-	-
12	45521-K21-901	プレート, ダイヤフラム	1	1	-	-	-
13	45530-471-831	シリンダーセット, マスター	1	1	-	-	-
14	53170-MJW-J01	レバASSY., R. ハンドル	1	1	-	-	-
15	90114-166-006	ボルト, ハンドルレバヒット	1	1	-	-	-
16	90145-MS9-612	ボルト, オイル 10X22 (サガテツコウ)	2	2	-	-	-
17	90202-KCW-870	ナット, キャップ 6MM	1	1	-	-	-
18	90545-300-000	ワッシャー, オイルボルト	4	4	-	-	-
19	90651-MA5-671	サークルワッシャー	1	1	-	-	-
20	93600-04012-1G	スクリュー, フラット 4X12	2	2	-	-	-
21	93893-04012-17	スクリューワッシャー 4X12	1	1	-	-	-
22	96001-06010-07	ボルト, フランジ 6X10	1	1	-	-	-
23	96001-06022-07	ボルト, フランジ 6X22	2	2	-	-	-

F-5-10

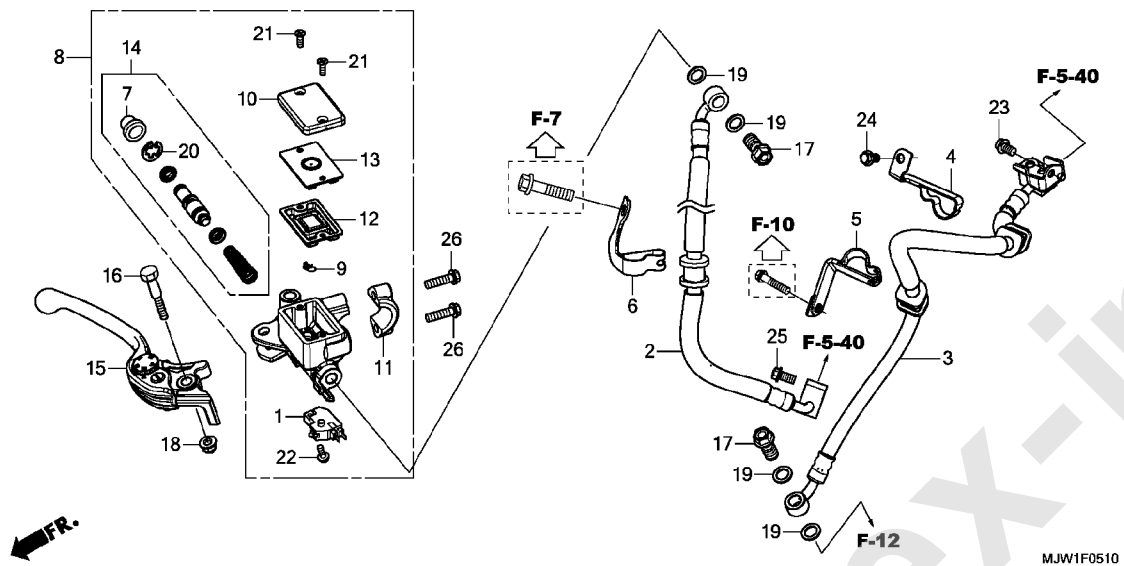
フロントブレーキマスターシリンダー (CB400XA)



見出 番号	部品番号	部品名	使用個数					適用号機		タイプ
			CB400X		CB400XA			初号機	終号機	
			G	H	G	H	J			
1	35340-MGS-D31	スイッチASSY., フロントストツプ	-	-	1	1	1			
2	45125-MJW-J91	ホースCOMP. A, フロントブレーキ	-	-	1	1	1			
3	45126-MJW-J11	ホースCOMP. B, フロントブレーキ	-	-	1	1	1			
4	45155-MGZ-J10	クランパ-A, フロントブレーキホース	-	-	1	1	1			
5	45156-MGZ-J10	クランパ-B, フロントブレーキホース	-	-	1	1	1			
6	45157-MGZ-J40	クランパ-C, フロントブレーキホース	-	-	1	1	1			
7	45504-410-003	ブーツCOMP.	-	-	1	1	1			
8	45510-MGZ-K02	シリンダーサブASSY., フロントブレーキ マスター(ニツシン)	-	-	1	1	1			
9	45512-MA6-006	プロテクター	-	-	1	1	1			
10	45513-KJ1-701	キャップ, マスターシリンダー	-	-	1	1	1			
11	45517-166-006	ホルダー, マスターシリンダー	-	-	1	1	1			
12	45520-GE2-006	ダイヤフラム	-	-	1	1	1			
13	45521-K21-901	プレート, ダイヤフラム	-	-	1	1	1			
14	45530-471-831	シリンダーセット, マスター	-	-	1	1	1			
15	53170-MJW-J01	レバーASSY., R. ハンドル	-	-	1	1	1			
16	90114-166-006	ボルト, ハンドルレバーピボット	-	-	1	1	1			
17	90145-MS9-612	ボルト, オイル 10X22 (サガテツコウ)	-	-	2	2	2			
18	90202-KCW-870	ナット, キャップ 6MM	-	-	1	1	1			
19	90545-300-000	ワッシャー, オイルボルト	-	-	4	4	4			
20	90651-MA5-671	サークリップ	-	-	1	1	1			
21	93600-04012-16	スクリュー, フラット 4X12	-	-	2	2	2			
22	93893-04012-17	スクリュー-ワッシャー 4X12	-	-	1	1	1			
23	95701-06010-07	ボルト, フランジ 6X10	-	-	1	1	1			
24	96001-06010-07	ボルト, フランジ 6X10	-	-	1	1	1			

F-5-10

フロントブレーキマスターシリンダー (CB400XA)

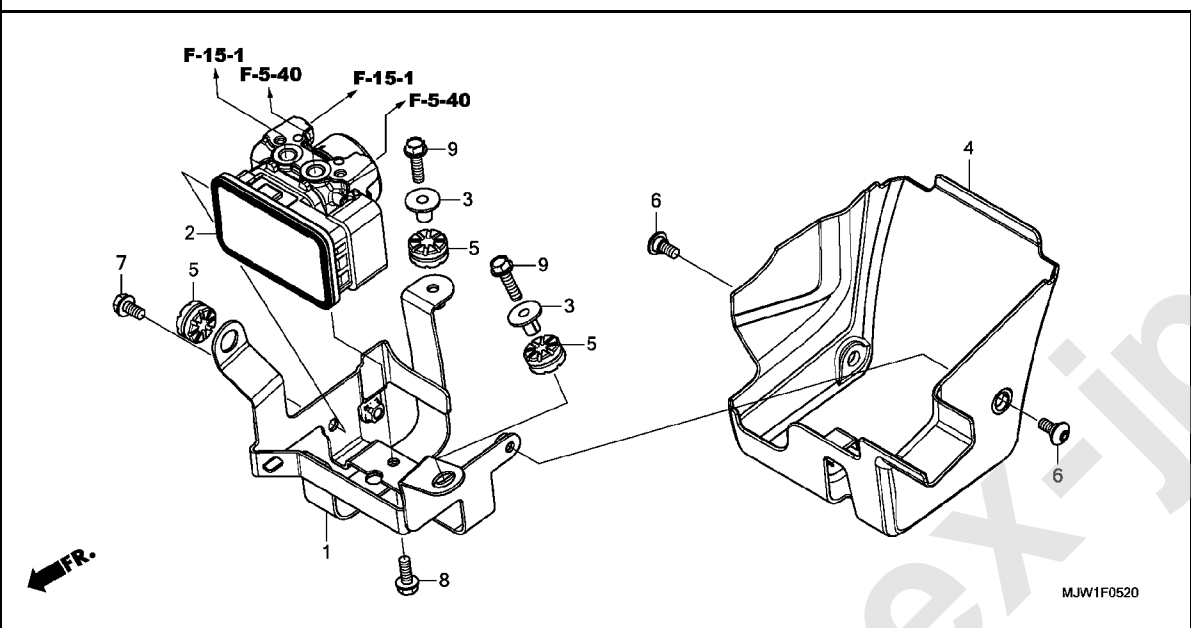


見出 部品番号	部品名	使用個数					適用号機		タイプ
		CB400X		CB400XA			初号機	終号機	
番号		G	H	G	H	J			

25	96001-06012-07	ボルト, フランジ	6X12	-	-	1	1	1	
26	96001-06022-07	ボルト, フランジ	6X22	-	-	2	2	2	

F-5-20

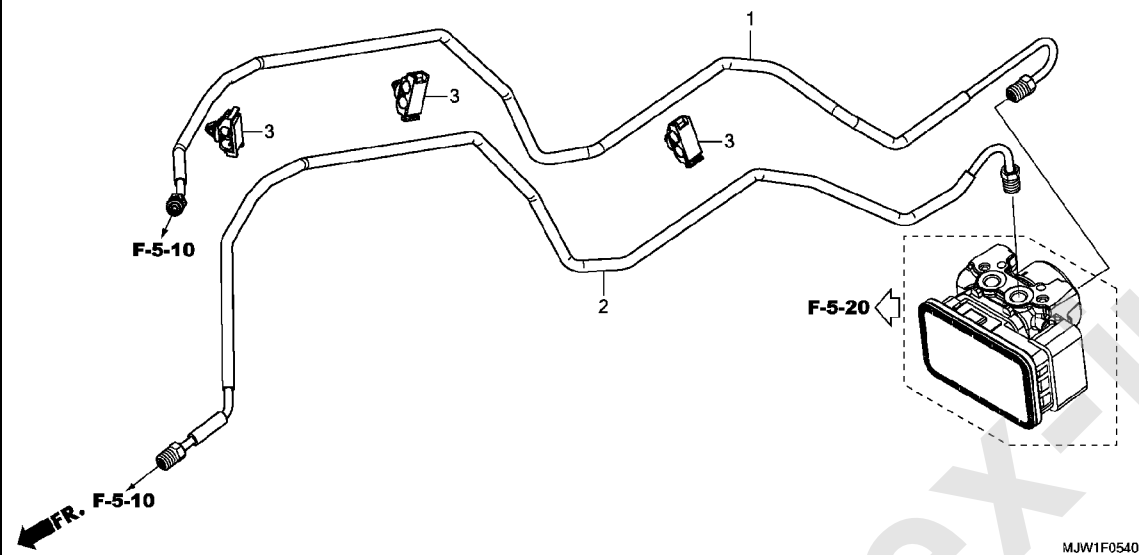
ABS モジュレーター



見出 番号	部品番号	部品名	使用個数					適用号機		タイプ
			CB400X		CB400XA			初号機	終号機	
			G	H	G	H	J			
1	50345-MGZ-J10	ステ-COMP., ABSモジュレーター	-	-	1	1	1			
2	57110-MGZ-J12	モジュレーターASSY., ABS	-	-	1	1	1			
3	61102-KTY-D30	カラー, ランエターマウンテイング	-	-	2	2	2			
4	61410-MJW-J00	カバー, ABSモジュレーター	-	-	1	1	1			
5	77208-KW7-900	ラバーB, シートマウンテイング	-	-	3	3	3			
6	90115-MGZ-J00	スクリュー, スペシャル 6X14	-	-	2	2	2			
7	95701-06010-00	ボルト, フランジ 6X10	-	-	1	1	1			
8	95701-06014-00	ボルト, フランジ 6X14	-	-	1	1	1			
9	95701-06022-00	ボルト, フランジ 6X22	-	-	2	2	2			

F-5-40

ブレーキパイプ

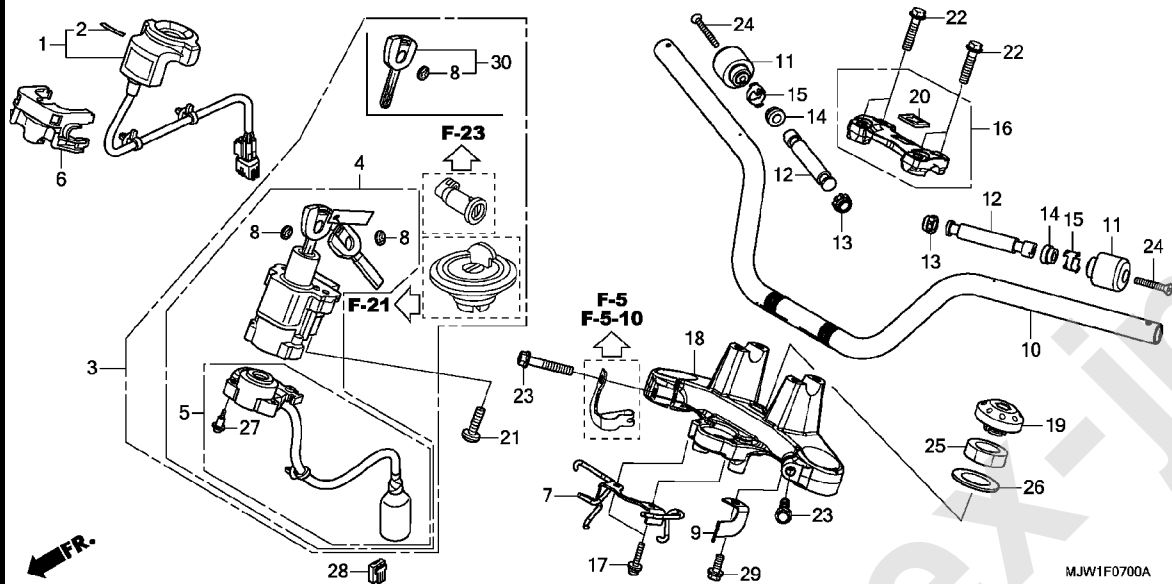


見出 部品番号	部品名	使用個数					適用号機		タイプ
		CB400X		CB400XA			初号機	終号機	
番号		G	H	G	H	J			

1	45131-MGZ-J10	パイプ COMP. A, フロントブレーキ		1	1	1		
2	45132-MGZ-J10	パイプ COMP. B, フロントブレーキ		1	1	1		
3	46392-TF0-003	クリップ, ブレーキパイプ		3	3	3		

F-7

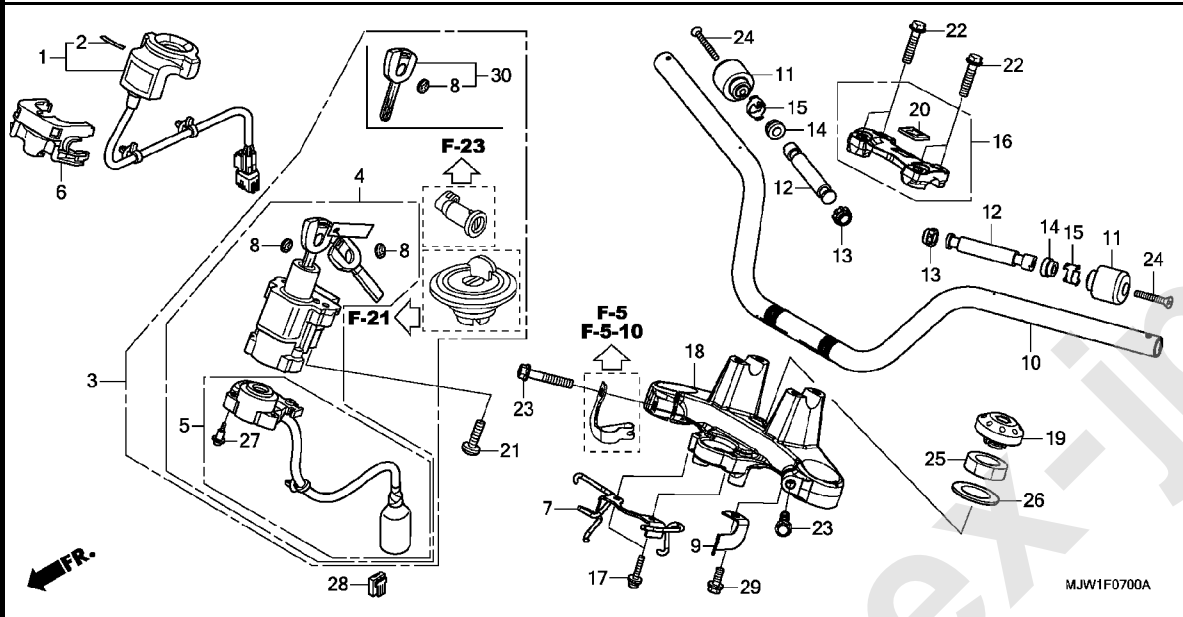
ハンドルパイプ / トップブリッジ



見出 番号	部品番号	部品名	使用個数					適用号機		タイプ
			CB400X		CB400XA			初号機	終号機	
			G	H	G	H	J			
1	30430-MJW-J01	レシーバーユニット	1	1	1	1	1			
2	30432-MBW-E02	マーク, レシーバー (ホンダ ロック)	1	1	1	1	1			
3	35010-MJW-D92	キーセット	1	1	1	1	1			
4	35100-MJW-D12	スイッチASSY., コンビネーション&ロック	1	1	1	1	1			
5	35101-MJW-D11	ペーシCOMP., コンタクト	1	1	1	1	1			
6	35105-MFJ-D01	ガイド, コード	1	1	1	1	1			
7	35106-MGZ-J01	ガイドCOMP., ケーブル	1	1	1	1	1			
8	35113-MJE-D00	エンブレム, キー	4	4	4	4	4			
9	35910-MGZ-J00	ガイド, L. フロントコード	1	1	1	1	1			
10	53100-MGZ-J80ZA	パイプ, ステアリングハンドル *NH303M*マッドアクシスクレーメタリック	1	1	1	1	1			
11	53104-MGZ-J80	ウエイト, ステアリングハンドル	2	2	2	2	2			
12	53105-MGZ-J80	ウエイトB, ステアリングハンドル	2	2	2	2	2			
13	53106-KR3-770	ラバーA, ハンドルウエイト	2	2	2	2	2			
14	53107-MY1-000	ラバーB, ハンドルウエイト	2	2	2	2	2			
15	53108-KR3-770	リング, ハンドルウエイトスナップ	2	2	2	2	2			
16	53130-MGS-D30ZB	ホルダーASSY., ハンドルアツパー *NH303M*マッドアクシスクレーメタリック	1	1	1	1	1			
17	53192-MFL-000	スクリーウワッシャー 5X25	2	2	2	2	2			
18	53230-MGZ-J40	ブリッジ, フォークトップ	1	1	1	1	1			
19	53232-MJW-J00	キャップ, ステアリングナット	1	1	1	1	1			
20	86150-KPG-901	エンブレム, フロントクッション (マルイ)	1	1	1	1	1			
	86150-KPG-902	エンブレム, フロントクッション (ウエハラ)	1	1	1	1	1			
21	90107-MBG-000	ボルト, ワンウェイ 8MM	2	2	2	2	2			
22	90150-MJW-J00	ボルト, フランジ 8X35	4	4	4	4	4			

F-7

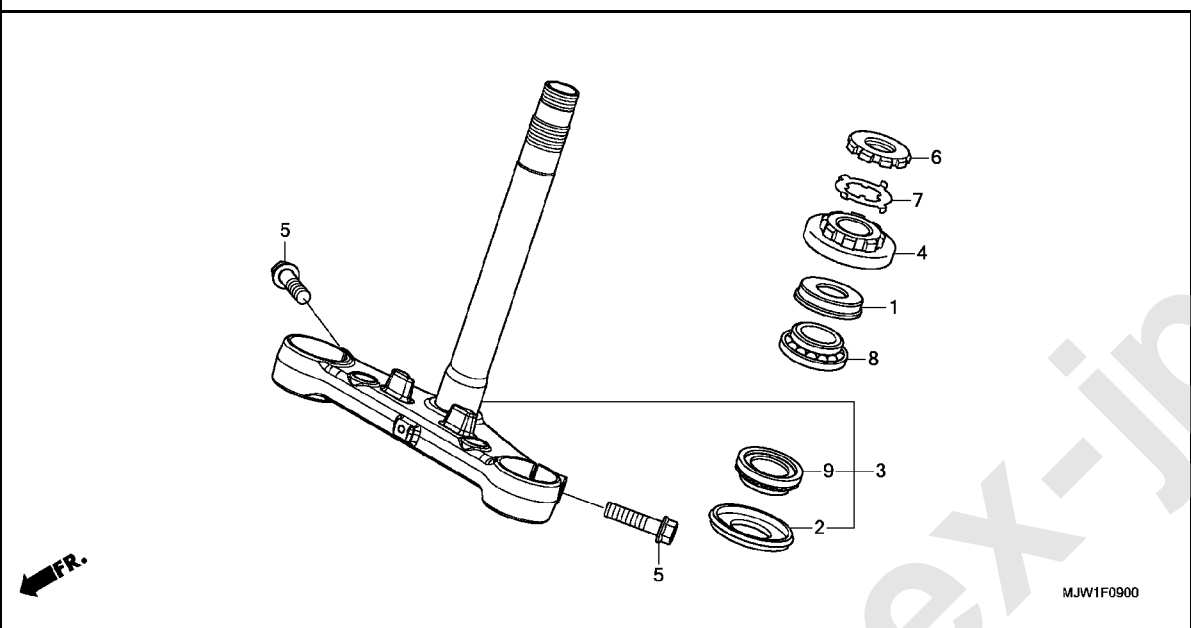
ハンドルパイプ / トップブリッジ



見出 番号	部品番号	部品名	使用個数					適用号機		タイプ
			CB400X		CB400XA			初号機	終号機	
			G	H	G	H	J			
23	90165-MCJ-000	ボルト, フランジ 8X40	2	2	2	2	2			
24	90191-MGZ-J00	スクリュー, オーバル 6X60	2	2	2	2	2			
25	90304-KGA-900	ナット, ステアリング ステム	1	1	1	1	1			
26	90503-KGA-900	ワッシャー, ステアリング ステム	1	1	1	1	1			
27	91059-KY2-711	スクリュー, タツピング 3X16	3	3	3	3	3			
28	91554-SM4-003	ホルダー, ブレーケット(レット)	1	1	1	1	1			
29	95701-O8018-00	ボルト, フランジ 8X18	1	1	1	1	1			
30	35111-MJE-D02	キーCOMP., イモバイザー	2	2	2	2	2			

F-9

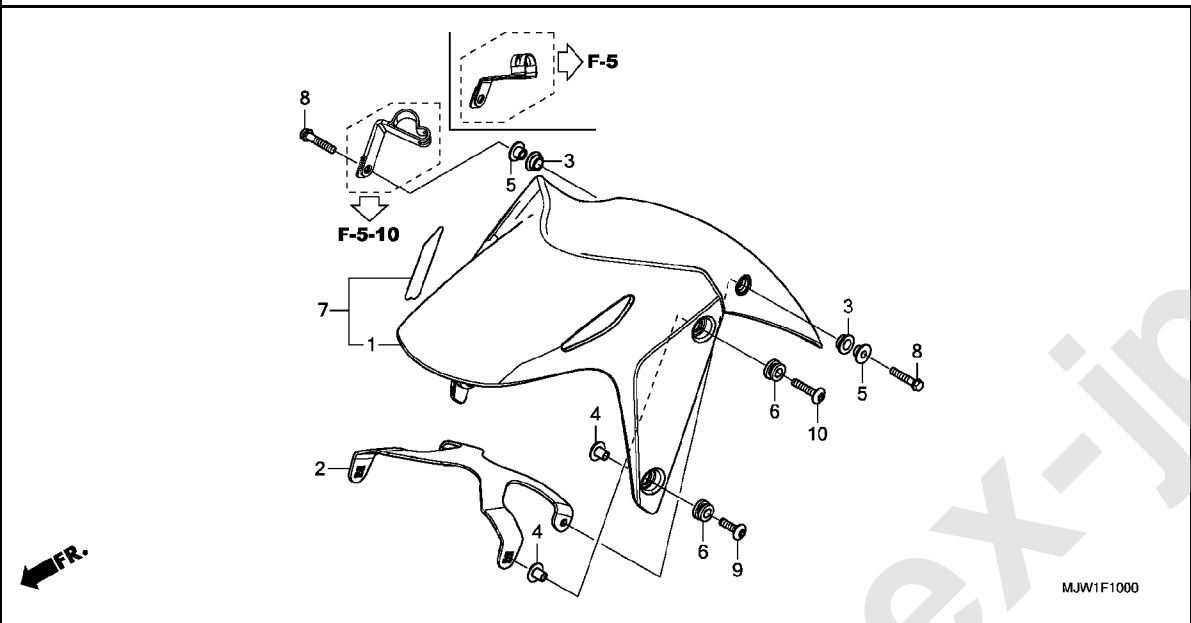
ステアリングシステム



見出 番号	部品番号	部品名	使用個数					適用号機		タイプ
			CB400X		CB400XA			初号機	終号機	
			G	H	G	H	J			
1	53213-MB4-771	タ ^ス シール, ステアリング ^{アツパ} -(アライ)	1	1	1	1	1			
2	53214-371-010	タ ^ス シール, ステアリング ^{ヘッド}	1	1	1	1	1			
3	53219-MGZ-J00	ステムサブ ASSY., ステアリング ^{.....}	1	1	1	1	1			
4	53220-KYJ-900	スレット ^{COMP.} , ステアリング ^{ヘッド}								
		トツ ^フ	1	1	1	1	1			
5	90102-MFG-D00	ボ ^{ルト} , フランジ ^{10X40}	2	2	2	2	2			
6	90302-425-830	スレット ^B , ステアリング ^{ヘッド} トツ ^フ	1	1	1	1	1			
7	90506-425-830	ワッシャ ^ー , ロツク.....	1	1	1	1	1			
8	91015-KT8-005	ヘ ^ア リング ^{ヘッド} ハ ^イ アツパ ^ー (コウヨウ)	1	1	1	1	1			
9	91016-KT8-005	ヘ ^ア リング ^{ヘッド} ハ ^イ アツパ ^ー (コウヨウ)	1	1	1	1	1			

F-10

フロントフェンダー

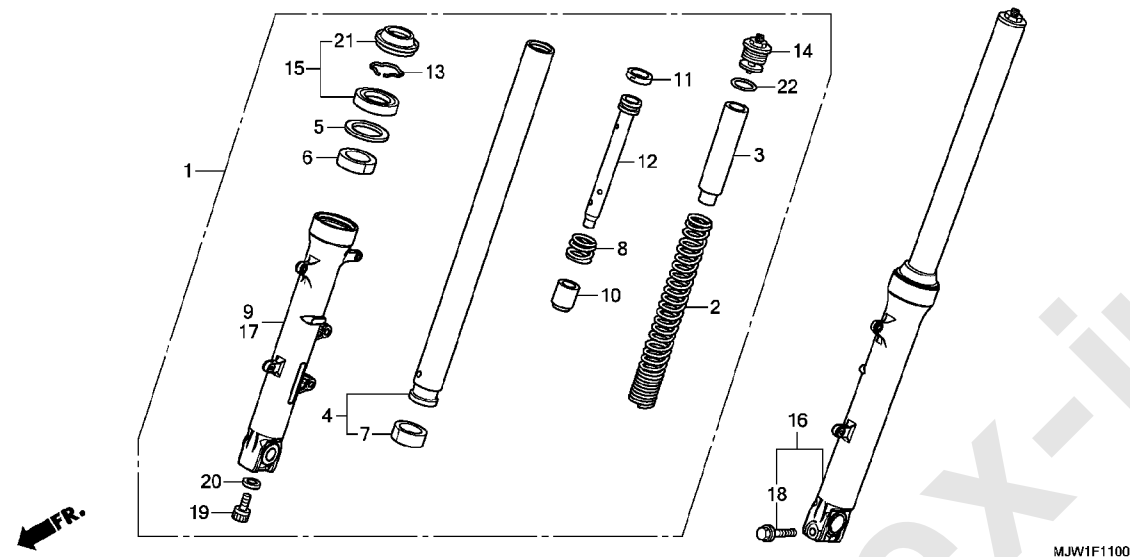


見出 番号	部品番号	部品名	使用個数					適用号機		タイプ
			CB400X		CB400XA			初号機	終号機	
			G	H	G	H	J			
1	61101-MGZ-J01ZV	フェンダー, フロント *NHA86M*								
		マットパッドリステックブ ラックメタリック	1	1	-	-	-			
2	61102-MGZ-J00	パド, フロントフェンダー	1	1	1	1	1			
3	61103-KPF-910	ラバー, フロントフェンダーマウンティング	2	2	2	2	2			
4	61103-KRY-900	カラー-A, フロントフェンダー	4	4	4	4	4			
5	61105-KPF-910	カラー, フロントフェンダーマウンティング	2	2	2	2	2			
6	61105-KRY-900	ラバー, フロントフェンダーマウンティング	4	4	4	4	4			
7	61110-MJW-K10ZE	フェンダーセット, フロント (WL) *TYPE3*			1	1	-			
	61110-MJW-J10ZB	*TYPE5*								1
8	90010-MGZ-J00	ボルト, フラッシュ 6X28	2	2	2	2	2			
9	90130-KYJ-900	スクリー, パン 6X22	2	2	2	2	2			
10	90130-MGZ-J00	スクリー, パン 6X30	2	2	2	2	2			

3

F-11

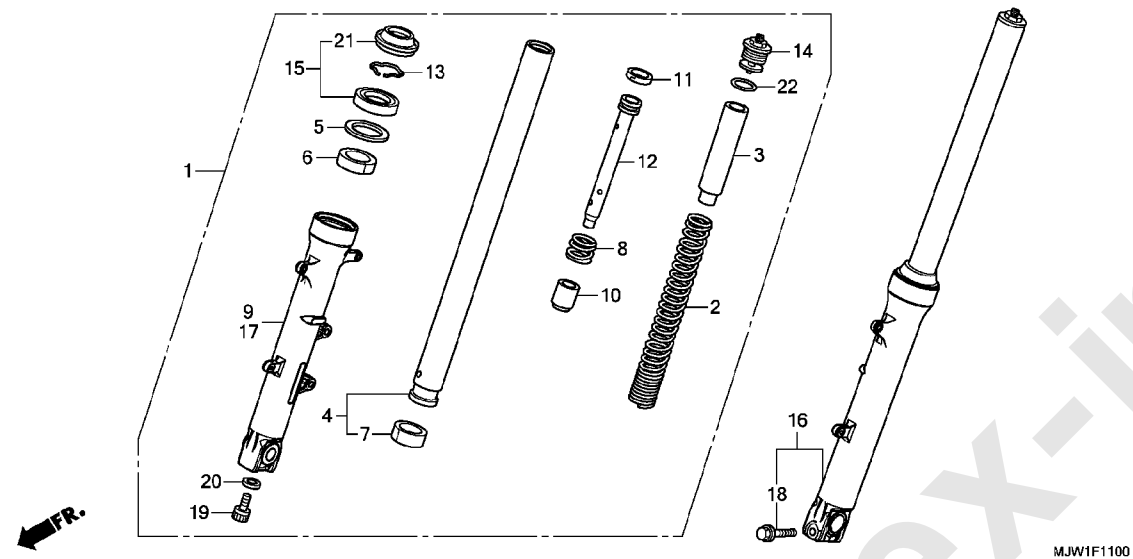
フロントフォーク



見出 番号	部品番号	部品名	使用個数					適用号機		タイプ
			CB400X		CB400XA			初号機	終号機	
			G	H	G	H	J			
1	51400-MJW-J41	フォークASSY., R. フロント(シヨウワ)	1	-	1	-	-	-----	1101222	
	51400-MJW-J42	1	-	1	-	-	1101223	-----	
2	51401-MJW-J41	スフ リンク*, フロントフォーク(シヨウワ)	2	2	2	2	2			
3	51402-MGZ-J01	カラ, スフ リンク*	2	2	2	2	2			
4	51410-MJW-J41	パ イプ COMP., フロントフォーク(シヨウワ)	2	2	2	2	2			
5	51412-MB4-003	リンク*, パ ツクアツク(シヨウワ)	2	2	2	2	2			
6	51414-MFJ-A51	フ ツシュ, ガ イト*	2	2	2	2	2			
7	51415-MFJ-A51	フ ツシュ, スライダ*	2	2	2	2	2			
8	51416-KFO-003	スフ リンク*, フロントリハ ウント*(シヨウワ)	2	2	2	2	2			
9	51420-MGZ-J01	ケースCOMP., R. ホ トム	1	1	1	1	1			
10	51432-MV9-003	ピ ース, オイルロツク(シヨウワ)	2	2	2	2	2			
11	51437-KV3-701	リンク*, ピ ースト*	2	2	2	2	2			
12	51440-MJW-J41	パ イプ*, シ ート(シヨウワ)	2	2	2	2	2			
13	51447-KA4-711	リンク*, オイルシールストツパ* (シヨウワ)	2	2	2	2	2			
14	51450-MJW-J01	ボ ルトASSY., フロントフォーク(シヨウワ)	2	2	2	2	2			
15	51490-MER-R61	シールセット, フロントフォーク	2	-	2	-	-	-----	1101262	
	51490-MKA-D81	2	-	2	-	-	1101263	-----	
16	51500-MJW-J41	フォークASSY., L. フロント(シヨウワ)	1	-	1	-	-	-----	1101222	
	51500-MJW-J42	1	-	1	-	-	1101223	-----	
17	51520-MGZ-J01	ケースCOMP., L. ホ トム	1	1	1	1	1			
18	90109-MR7-000	ボ ルト, フランジ 8X45	1	1	1	1	1			
19	90116-KV3-701	ボ ルト, ソケット 8MM(シヨウワ)	2	2	2	2	2			
20	90544-283-000	ワツシヤ*, スペ シヤル 8MM(シヨウワ)	2	2	2	2	2			

F-11

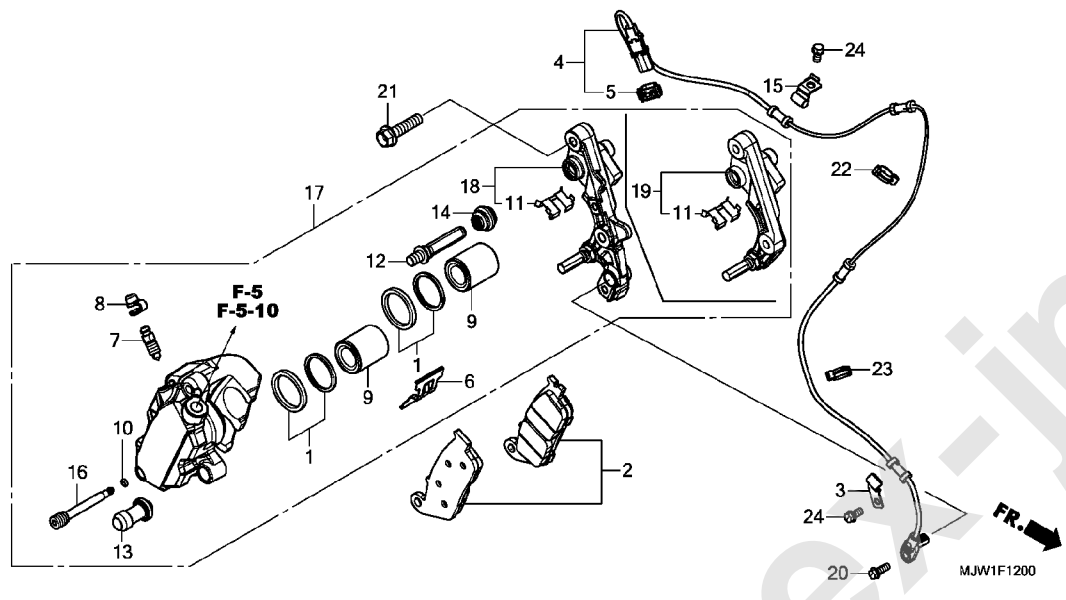
フロントフォーク



見出 番号	部品番号	部品名	使用個数					適用号機		タイプ
			CB400X		CB400XA			初号機	終号機	
			G	H	G	H	J			
21	91254-MEE-D01	シール, タスト(シヨウウ)	2	-	2	-	-	-----	1101262	
	91251-MKA-D81	2	-	2	-	-	1101263	-----	
22	91356-KF0-003	0リング 33.2X2.4	2	2	2	2	2			

F-12

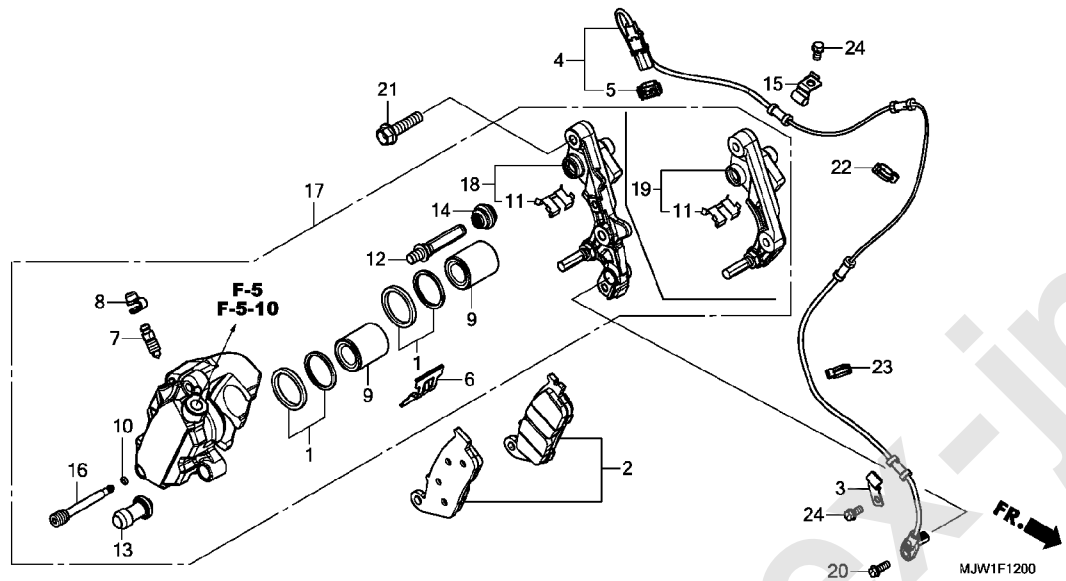
フロントブレーキキャリパー



見出 番号	部品番号	部品名	使用個数					適用号機		タイプ
			CB400X		CB400XA			初号機	終号機	
			G	H	G	H	J			
1	06431-MA3-405	シールセット, ピストン	2	2	2	2	2			
2	06455-MGS-D32	パッドセット, フロント	1	1	1	1	1			
3	38517-MKA-D80	クランパー, センサーコート	-	-	1	1	1			
4	38520-MJW-J11	センサー, フロントホイールスピード	-	-	1	1	1			
5	42524-T5A-003	クリップ, カブラー(タークブール)	-	-	1	1	1			
6	43108-MCT-006	スプリング, パッド	1	1	1	1	1			
7	43352-568-003	スクリュウ, フリター(ニツシ)	1	1	1	1	1			
8	43353-461-771	キャップ, フリター	1	1	1	1	1			
9	45107-ML4-006	ピストン	2	2	2	2	2			
10	45111-MAJ-G41	リンク, ストップ	1	1	1	1	1			
11	45112-MS9-611	リテーナー	1	1	1	1	1			
12	45131-ML7-921	ボルトA, ピン	1	1	1	1	1			
13	45132-166-016	ブーツ, ピンブーツ(ニツシ)	1	1	1	1	1			
14	45133-MA3-006	ブーツB	1	1	1	1	1			
15	45159-MGZ-J00	クランパー, センサーコート	-	-	1	1	1			
16	45215-MAJ-G41	ピン, ハンガー	1	1	1	1	1			
17	45250-MKA-J31	キャリパーサブ ASSY., R. フロント (ニツシ)	1	1	-	-	-			
	45250-MKA-D81	-	-	1	1	1			
18	45290-MKA-D81	ブラケットサブ ASSY., R. フロント (ニツシ)	-	-	1	1	1			
19	45290-MKA-J31	ブラケットサブ ASSY., R. フロント (ニツシ)	1	1	-	-	-			
20	90107-MEJ-D00	ボルト, フランジ 6X16	-	-	1	1	1			
21	90131-KZZ-900	ボルト, フランジ 8X32	2	2	2	2	2			

F-12

フロントブレーキキャリパー

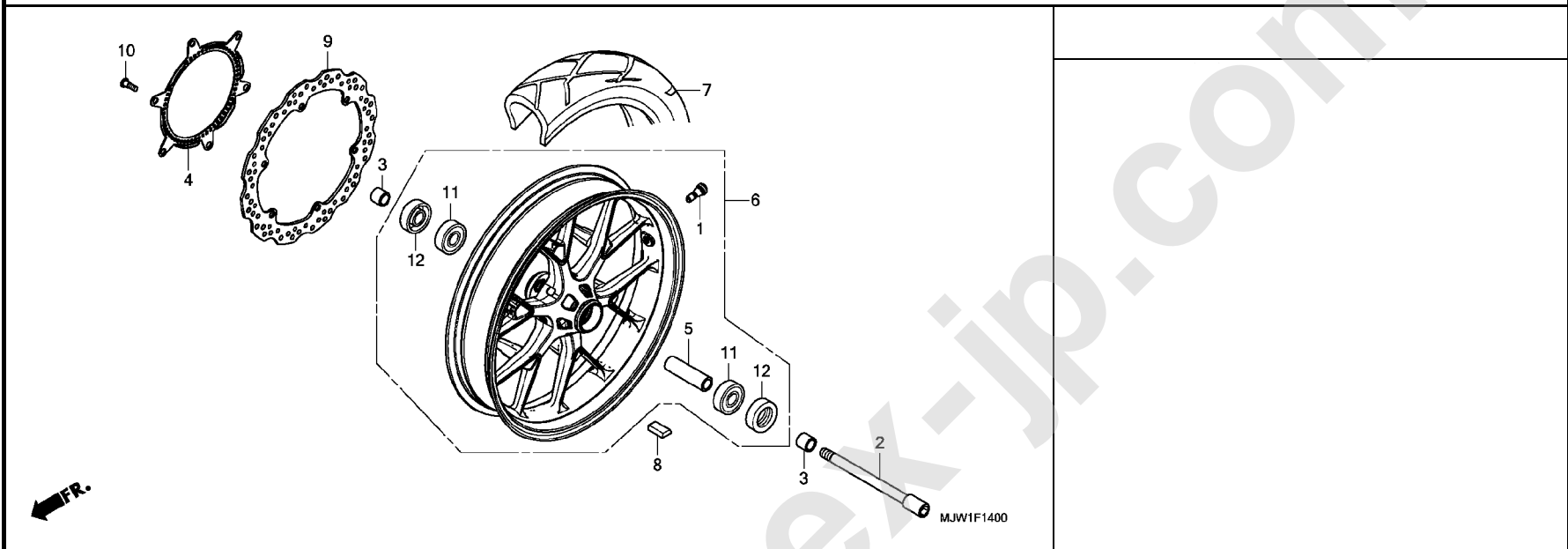


見出 部品番号	部品名	使用個数			適用号機		タイプ
		CB400X		CB400XA		初号機	
番号		G	H	G	H		J
22	90690-MCA-003 クリツプ, ケーブル 14MM	-	-	1	1	1	
23	90690-MJE-D11 クリツプ, ケーブル 10MM	-	-	1	1	1	
24	96001-06012-07 ボルト, フランジ 6X12	-	-	2	2	2	

3

F-14

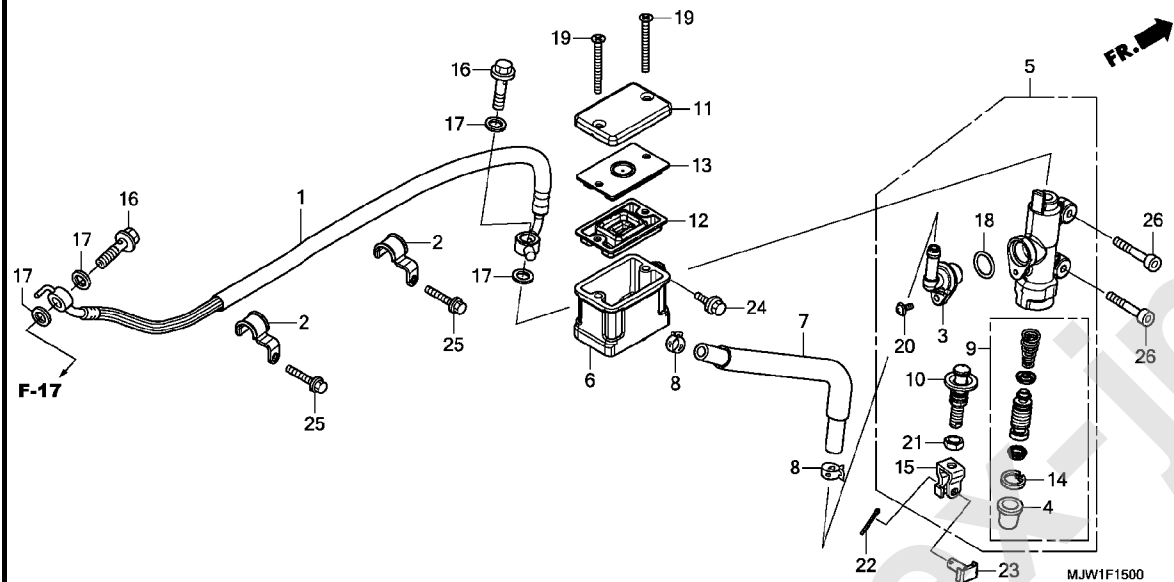
フロントホイール



見出 番号	部品番号	部品名	使用個数					適用号機		タイプ
			CB400X		CB400XA			初号機	終号機	
			G	H	G	H	J			
1	42753-ML7-004	バルブ, リム(タンロツフ)	1	1	1	1	1			
2	44301-MGZ-J00	アクスル, フロントホイール	1	1	1	1	1			
3	44311-MGZ-J00	カラー, フロントホイールサイト	2	2	2	2	2			
4	44515-MJW-J10	リンク, フロントバルサー	-	-	1	1	1			
5	44620-MGZ-J00	カラー, フロントアクスルデイスタンズ	1	1	1	1	1			
6	44650-MGZ-J01	ホイールサフ ASSY., フロント	1	1	1	1	1			
7	44711-MJW-K81	タイヤ, フロント(タンロツフ) (120/70ZR17 M/C 58W)	1	1	1	1	1			
8	44721-SEA-N02	ウエイト, バランス(10G) (トウホウアエン)	N	N	N	N	N			
	44722-SEA-N02	ウエイト, バランス(20G) (トウホウアエン)	N	N	N	N	N			
	44723-SEA-N02	ウエイト, バランス(30G) (トウホウアエン)	N	N	N	N	N			
	44726-SEA-N02	ウエイト, バランス(5G) (トウホウアエン)	N	N	N	N	N			
	44727-SEA-N02	ウエイト, バランス(15G) (トウホウアエン)	N	N	N	N	N			
	44728-SEA-N02	ウエイト, バランス(25G) (トウホウアエン)	N	N	N	N	N			
9	45251-MGZ-J01	ディスク, フロントブレーキ(サンスター)	1	1	-	-	-			
	45251-MGZ-J11	-	-	1	1	1			
10	90105-MGS-D30	ホルト, ディスク 8X25	6	6	6	6	6			
11	91054-MT6-831	ベアリング, ラジアルボール 6303UU (NSK)	2	2	2	2	2			
12	91253-KZJ-901	オイルシール 25X47X6.5 (アライ) ..	2	2	2	2	2			

F-15

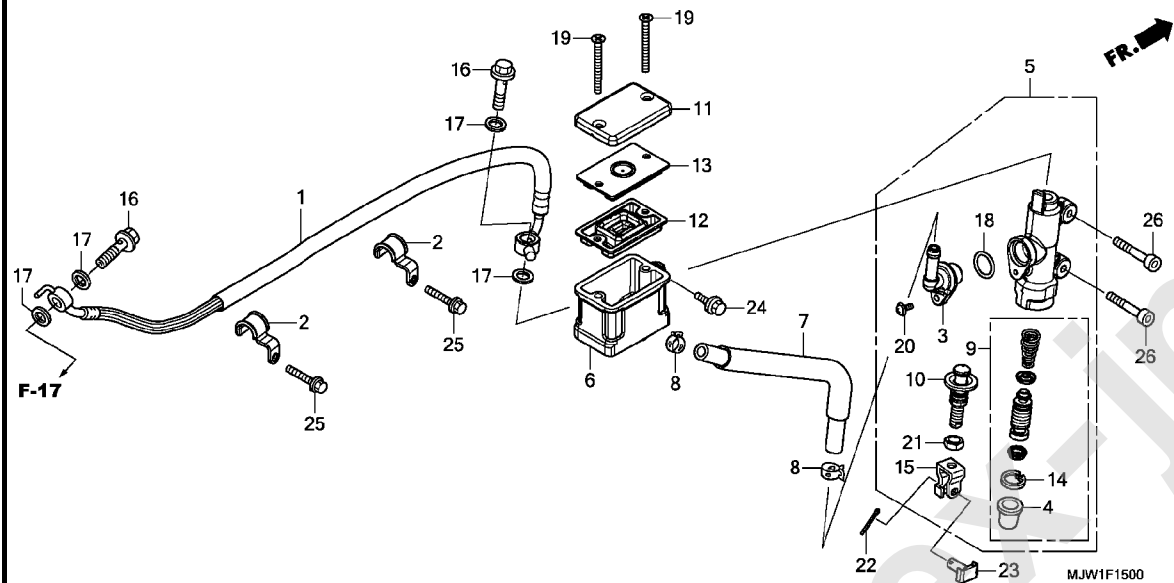
リヤブレーキマスターシリンダー (CB400X)



見出 番号	部品番号	部品名	使用個数					適用号機		タイプ
			CB400X		CB400XA			初号機	終号機	
			G	H	G	H	J			
1	43310-MGZ-J01	ホースCOMP., リヤブレーキ	1	1	-	-	-			
2	43468-MGZ-J00	カイト, リヤブレーキホース	2	2	-	-	-			
3	43503-MER-D01	コネクター, マスターシリンダー	1	1	-	-	-			
4	43504-MB2-006	ブーツCOMP.	1	1	-	-	-			
5	43510-MGZ-D01	シリンダーサブ ASSY., リヤブレーキ マスター (ニツシン)	1	1	-	-	-			
6	43511-KV3-831	カップCOMP., オイル	1	1	-	-	-			
7	43512-MGZ-J01	ホースCOMP., リヤブレーキマスター シリンダー	1	1	-	-	-			
8	43514-KS6-701	クランプ, マスターシリンダーオイルホース	2	2	-	-	-			
9	43520-MJ6-315	ピストンセット, マスターシリンダー (ニツシン)	1	1	-	-	-			
10	43530-KV3-701	ロッドCOMP., フッシュ	1	1	-	-	-			
11	45513-KJ1-701	キャップ, マスターシリンダー	1	1	-	-	-			
12	45520-MG7-006	ダイヤフラム	1	1	-	-	-			
13	45521-HA2-006	プレート, ダイヤフラム	1	1	-	-	-			
14	46182-MEL-D21	サーキット	1	1	-	-	-			
15	46504-KV6-702	ジョイント, ブレーキロッド	1	1	-	-	-			
16	90145-MS9-612	ボルト, オイル 10X22 (サカテツコウ)	2	2	-	-	-			
17	90545-300-000	ワッシャー, オイルボルト	4	4	-	-	-			
18	91212-422-006	リング 14.8X2.4	1	1	-	-	-			
19	93600-04040-1G	スクリュー, フラット 4X40	2	2	-	-	-			
20	93893-04012-17	スクリューワッシャー 4X12	1	1	-	-	-			
21	94002-08000-0S	ナット, 6カク 8MM	1	1	-	-	-			
22	94201-20150	ピン, スプリット 2.0X15	1	1	-	-	-			
23	95015-54000	ピンD, ジョイント	1	1	-	-	-			

F-15

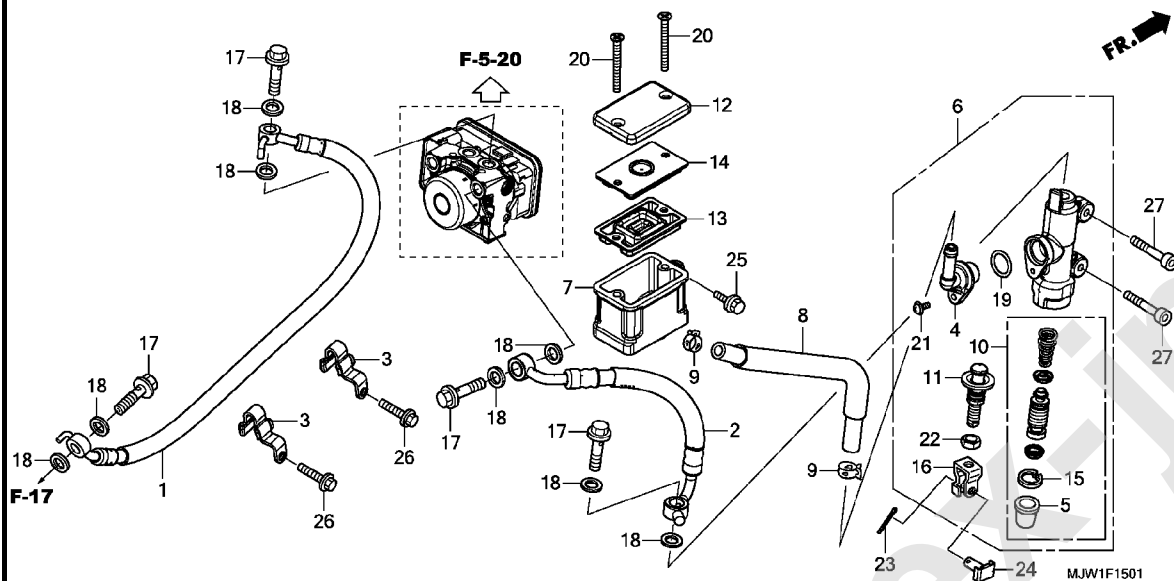
リヤブレーキマスターシリンダー (CB400X)



見出 番号	部品番号	部品名	使用個数					適用号機		タイプ
			CB400X		CB400XA			初号機	終号機	
			G	H	G	H	J			
24	96001-06014-07	ボルト, フランジ 6X14	1	1	-	-	-			
25	96001-06018-07	ボルト, フランジ 6X18	2	2	-	-	-			
26	96600-06020-00	ボルト, ソケット 6X20	2	2	-	-	-			

F-15-1

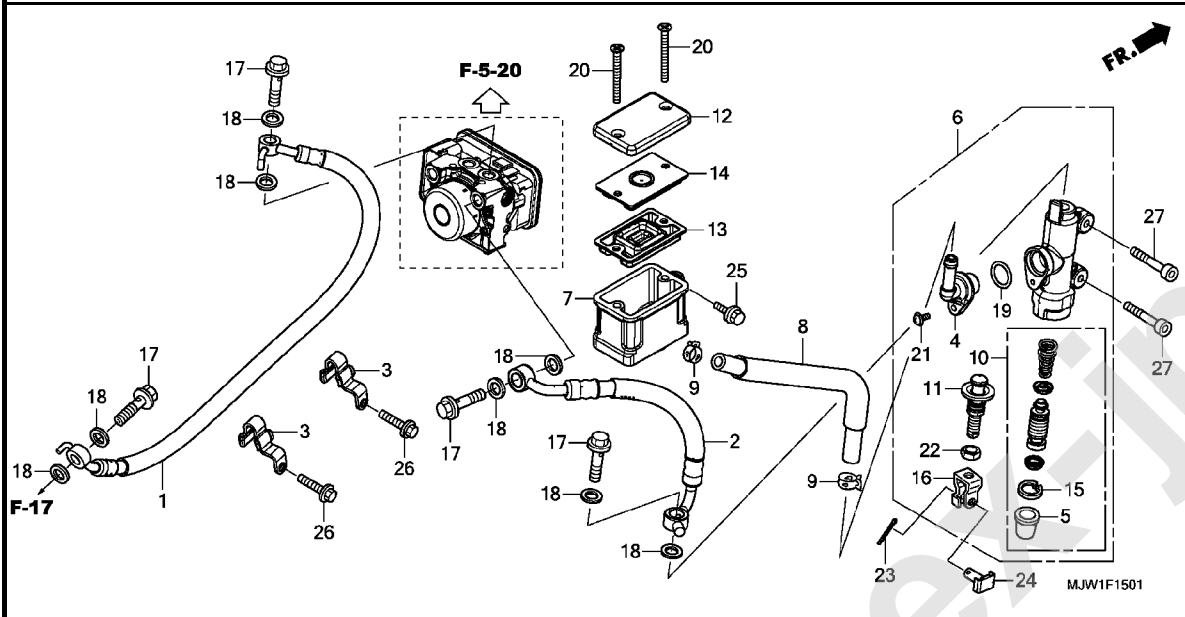
リヤブレーキマスターシリンダー (CB400XA)



見出 番号	部品番号	部品名	使用個数		適用号機		タイプ	
			CB400X G	H	CB400XA G	H	J	初号機
1	43310-MGZ-J11	ホースCOMP. A, リヤブ ^レ レーキ	-	-	1	1	1	
2	43313-MJW-J11	ホースCOMP. B, リヤブ ^レ レーキ	-	-	1	1	1	
3	43468-MGZ-J10	ガイド, リヤブ ^レ レーキホース	-	-	2	2	2	
4	43503-MER-D01	コネクター, マスターシリンダー	-	-	1	1	1	
5	43504-MB2-006	ブーツCOMP.	-	-	1	1	1	
6	43510-MGZ-D01	シリンダーサブ ASSY., リヤブ ^レ レーキ マスター (ニツシン)	-	-	1	1	1	
7	43511-KV3-831	カップ COMP., オイル	-	-	1	1	1	
8	43512-MGZ-J01	ホースCOMP., リヤブ ^レ レーキマスター	-	-	1	1	1	
9	43514-KS6-701	クランプ, マスターシリンダーオイルホース	-	-	2	2	2	
10	43520-MJ6-315	ピストンセット, マスターシリンダー (ニツシン)	-	-	1	1	1	
11	43530-KV3-701	ロッド COMP., フッシュ	-	-	1	1	1	
12	45513-KJ1-701	キャップ, マスターシリンダー	-	-	1	1	1	
13	45520-MG7-006	ダイヤフラム	-	-	1	1	1	
14	45521-HA2-006	プレート, ダイヤフラム	-	-	1	1	1	
15	46182-MEL-D21	サーキット	-	-	1	1	1	
16	46504-KV6-702	シヨイント, フレーキロッド	-	-	1	1	1	
17	90145-MS9-612	ボルト, オイル 10X22 (サガテツコウ)	-	-	4	4	4	
18	90545-300-000	ワッシャー, オイルボルト	-	-	8	8	8	
19	91212-422-006	リング 14.8X2.4	-	-	1	1	1	
20	93600-04040-1G	スクリュー, フラット 4X40	-	-	2	2	2	
21	93893-04012-17	スクリューワッシャー 4X12	-	-	1	1	1	
22	94002-08000-0S	ナット, 6カク 8MM	-	-	1	1	1	
23	94201-20150	ピン, スプリット 2.0X15	-	-	1	1	1	

F-15-1

リヤブレーキマスターシリンダー (CB400XA)

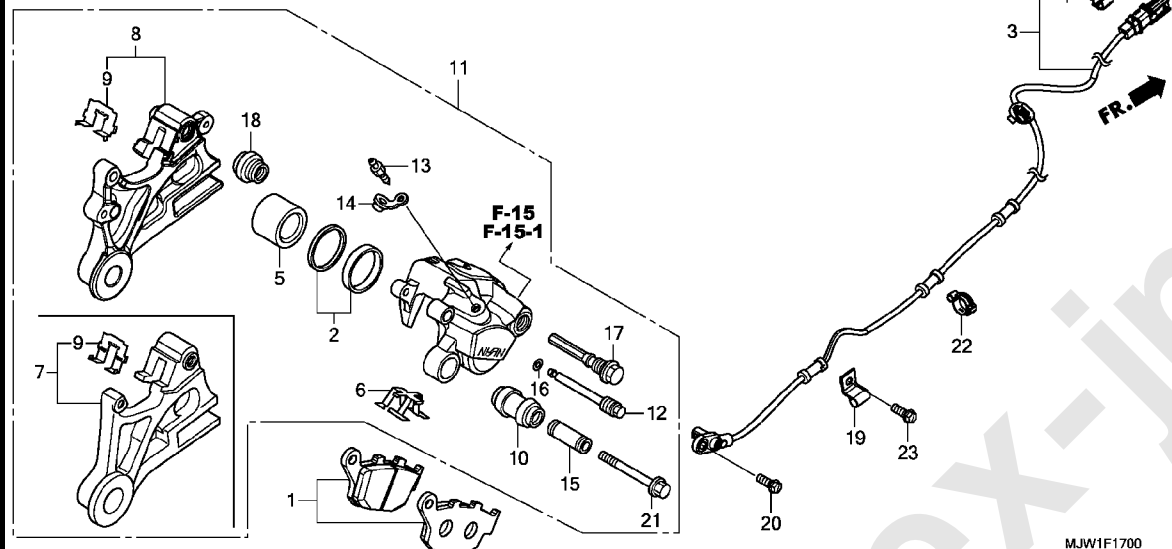


見出 部品番号	部品名	使用個数			適用号機		タイプ
		CB400X G H	CB400XA G H J	初号機	終号機		
24 95015-54000	ピンド, ショイント	-	-	1	1	1	
25 96001-06014-07	ボルト, フランジ 6X14	-	-	1	1	1	
26 96001-06018-07	ボルト, フランジ 6X18	-	-	2	2	2	
27 96600-06020-00	ボルト, ソケット 6X20	-	-	2	2	2	

3

F-17

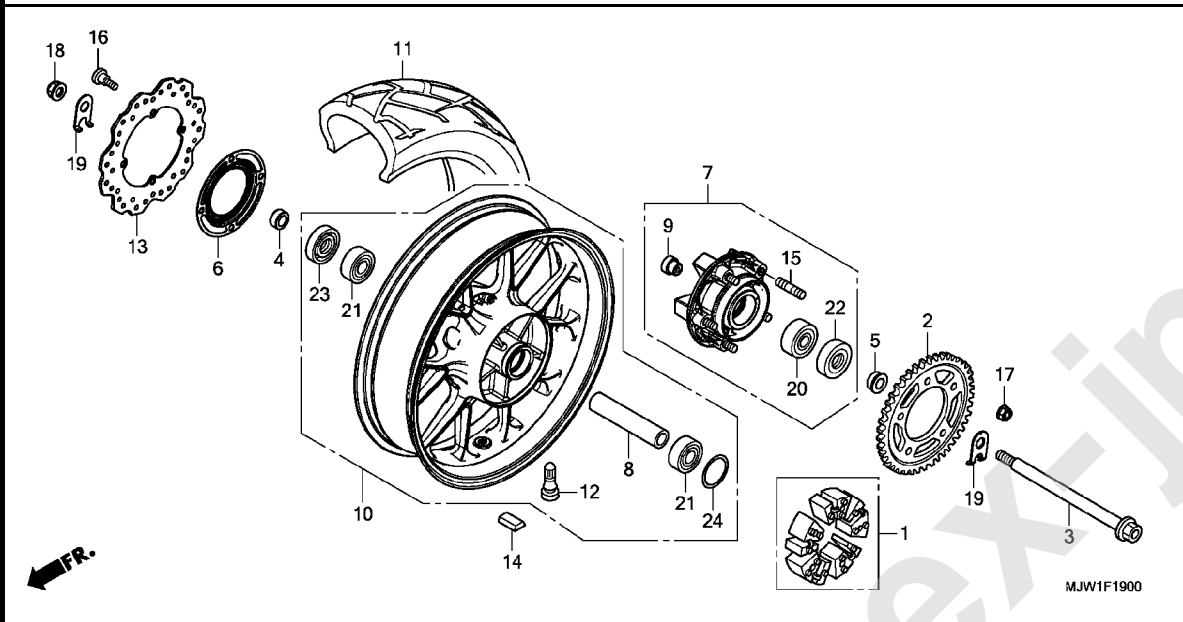
リヤブレーキキャリパー



見出 番号	部品番号	部品名	使用個数					適用号機		タイプ
			CB400X		CB400XA			初号機	終号機	
			G	H	G	H	J			
1	06435-MGZ-J01	パッドセット, リヤ	1	1	1	1	1			
2	06451-443-405	シールセット, ピストン	1	1	1	1	1			
3	38510-MJW-J91	センサー, リヤホイールスピード	-	-	1	1	1			
4	42524-T5A-003	クリップ, カブラー(タックフル)	-	-	1	1	1			
5	43107-KT7-761	ピストン	1	1	1	1	1			
6	43108-MBB-006	スプリング, パッド	1	1	1	1	1			
7	43110-MGZ-J01	ブラケットCOMP., リヤブレーキ	1	1	-	-	-			
8	43110-MJW-J11	ブラケットCOMP., リヤブレーキ	-	-	1	1	1			
9	43112-KT7-761	リテーナー	1	1	1	1	1			
10	43132-KT7-761	ブーツ, スリーブ	1	1	1	1	1			
11	43150-MGZ-J01	キャリパーサブ ASSY., リヤ(ニツシ)	1	1	-	-	-			
	43150-MJW-J11		-	-	1	1	1			
12	43215-KZ4-J41	ピン, ハンガー	1	1	1	1	1			
13	43352-568-003	スクリュー, プリター(ニツシ)	1	1	1	1	1			
14	43353-461-771	キャップ, プリター	1	1	1	1	1			
15	45111-MA3-006	スリーブ	1	1	1	1	1			
16	45111-MAJ-641	リンク, ストッパー	1	1	1	1	1			
17	45131-MN9-006	ボルト, ピン	1	1	1	1	1			
18	45133-MA3-006	ブーツB	1	1	1	1	1			
19	45157-MEJ-J00	クランプ-A, センサーコート	-	-	1	1	1			
20	90107-MEJ-D00	ボルト, フランジ 6X16	-	-	1	1	1			
21	90180-MN8-006	ボルト, フランジ 8X49	1	1	1	1	1			
22	90690-MCA-003	クリップ, ケーブル 14MM	-	-	1	1	1			
23	96001-06012-07	ボルト, フランジ 6X12	-	-	1	1	1			

F-19

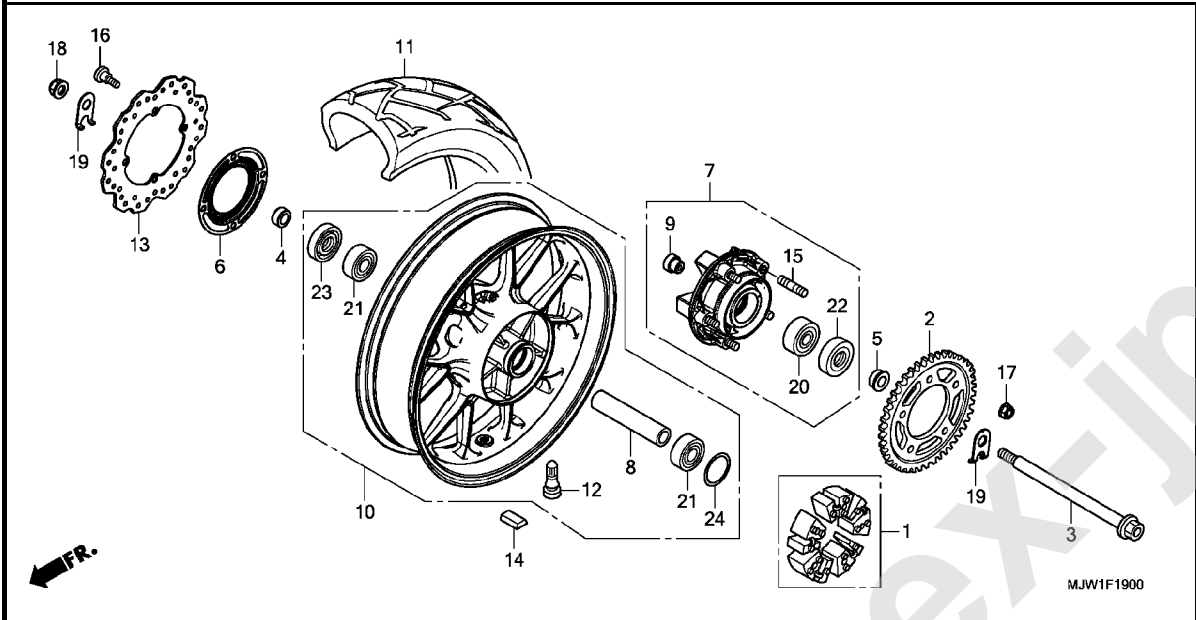
リヤホイール



見出 番号	部品番号	部品名	使用個数					適用号機		タイプ
			CB400X		CB400XA			初号機	終号機	
			G	H	G	H	J			
1	06410-MER-D00	タンパセット, ホイール	1	1	1	1	1			
2	41201-MGZ-K00	スプロケット, ファイナルリブ(45T)	1	1	1	1	1			
3	42301-MGZ-J00	アクスル, リヤホイール	1	1	1	1	1			
4	42312-MGZ-J00	カラー, リヤブレーキサイト	1	1	1	1	1			
5	42313-MGZ-J40	カラー, L. リヤホイールサイト	1	1	1	1	1			
6	42515-MGZ-J10	リンク, リヤバルサー	-	-	1	1	1			
7	42615-MGZ-D00	フランジサブASSY, リヤトリブ	1	1	1	1	1			
8	42620-MGZ-J00	カラー, リヤアクスルテイスタン	1	1	1	1	1			
9	42625-MGZ-J00	カラーB, リヤアクスルテイスタン	1	1	1	1	1			
10	42650-MGZ-J01	ホイールサブASSY, リヤ	1	1	-	-	-			
	42650-MGZ-J11		-	-	1	1	1			
11	42711-MJW-K81	タイヤ, リヤ(タンロツフ) (160/60ZR17 M/C 69W)	1	1	1	1	1			
12	42753-ML7-004	バルブ, リム(タンロツフ)	1	1	1	1	1			
13	43251-MGZ-J02	ディスク, リヤブレーキ(サンスター)	1	1	1	1	1			
14	44721-SEA-N02	ウェイト, バランス(10G)(トウホウアエン)	N	N	N	N	N			
	44722-SEA-N02	ウェイト, バランス(20G)(トウホウアエン)	N	N	N	N	N			
	44723-SEA-N02	ウェイト, バランス(30G)(トウホウアエン)	N	N	N	N	N			
	44726-SEA-N02	ウェイト, バランス(5G)(トウホウアエン)	N	N	N	N	N			
	44727-SEA-N02	ウェイト, バランス(15G)(トウホウアエン)	N	N	N	N	N			
	44728-SEA-N02	ウェイト, バランス(25G)(トウホウアエン)	N	N	N	N	N			
15	90102-MAS-000	ボルト, スタット 12X25	5	5	5	5	5			
16	90105-MGS-D30	ボルト, ディスク 8X25	4	4	4	4	4			
17	90306-KFO-003	ナット, フランジ 12MM(フェラー)	5	5	5	5	5			
18	90306-MGZ-J01	ナット, U, フランジ 16MM	1	1	1	1	1			
19	90559-MJW-J00	ワッシャー, リヤスイングアーム	2	2	2	2	2			

F-19

リヤホイール



見出 番号	部品番号	部品名	使用個数						適用号機		タイプ
			CB400X		CB400XA		初号機	終号機			
			G	H	G	H			J		
20	91053-MM5-004	ハブアリンク、ラジアルホール 6304UU	1	1	1	1	1				
21	91054-MT6-831	ハブアリンク、ラジアルホール 6303UU (NSK)	2	2	2	2	2				
22	91253-442-003	タフトスチール 30X52X7	1	1	1	1	1				
23	91253-443-761	タフトスチール 30X47X8 (アライ) ...	1	1	1	1	1				
	91253-443-762	タフトスチール 30X47X8 (NOK) ...	1	1	1	1	1				
24	91351-MGS-D30	Oリング 55X2	1	1	1	1	1				

3

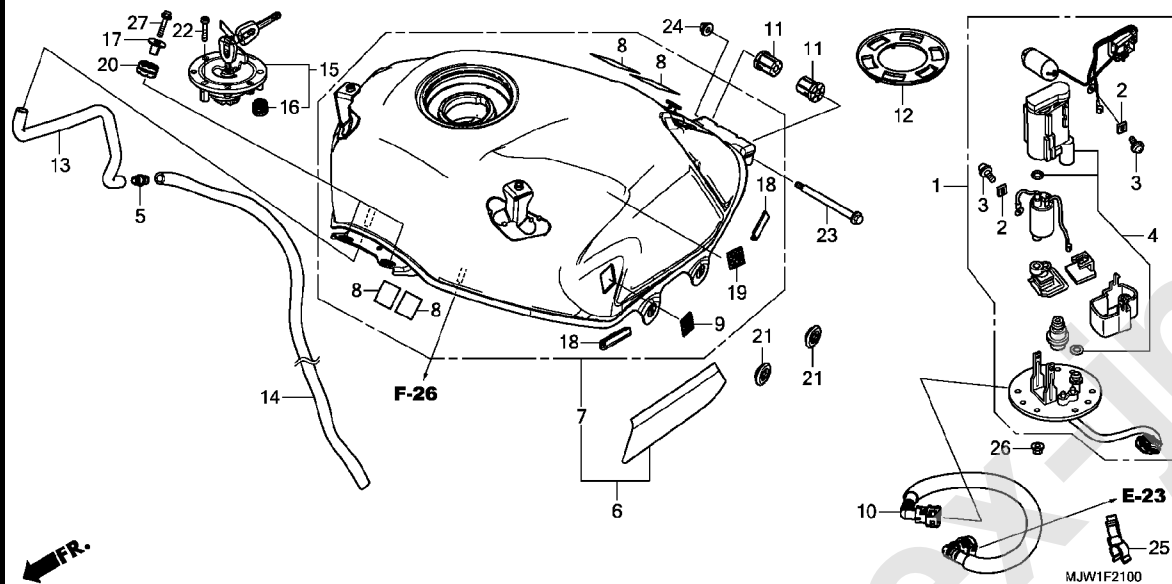


注意

本ページには「パーツカタログニュース」が発行されております。必ず巻末の「パーツカタログニュース」も合わせてご確認ください。

F-21

フューエルタンク / フューエルポンプ



見出 番号	部品番号	部品名	使用個数					適用号機		タイプ
			CB400X		CB400XA			初号機	終号機	
			G	H	G	H	J			
1	16700-MJW-J81	ポンプユニット, フューエル	1	1	1	1	1			
2	16711-MGS-D31	ストッパー	2	2	2	2	2			
3	16712-MGS-D31	スクリュー 4X6.6	2	2	2	2	2			
4	16730-MJW-J81	フィルターASSY., フューエル	1	1	1	1	1			
5	17359-419-670	ジョイント, プリーザーチューブ	1	1	1	1	1			
6	17500-MJW-690ZA	タンクASSY., フューエル(WL)	1	1	1	1	-		2J	
	17500-MJW-690ZB	*TYPE1*	1	-	1	-	-		2J	
	17500-MJW-KMOZA	*TYPE2*	-	1	-	1	-			
	17500-MJW-KMOZB	*TYPE1*	-	1	-	1	-			
	17500-MJW-KZOZA	*TYPE2*	-	-	-	-	1			
	17500-MJW-KZOZB	*TYPE1*	-	-	-	-	1			
7	17500-MJW-K80ZA	タンクASSY., フューエル	1	-	1	-	-		J	
	NHA86M	マットバリスティックブラックメタリック	1	-	1	-	-			
8	17528-KCZ-930	テープB, タンクガード	4	4	4	4	4			
9	17542-MJE-D40	ファスナーD, テュアルロック 20X20	2	-	2	-	-			
	17540-MJW-J80	ファスナー, テュアルロック 20X20	-	2	-	2	2			
10	17570-MJW-J01	ホースCOMP., フューエルフィード	1	1	1	1	1			
11	17572-KPP-T00	クッション, フューエルタンクリヤーヒッポット	2	2	2	2	2			
12	17574-MGS-D30	パツキン, ベース	1	1	1	1	1			
13	17590-MGZ-J00	チューブ, フューエルタンクドレン	1	1	1	1	1			
14	17591-MJW-J00	チューブ, フューエルタンクドレン	1	1	1	1	1			
15	17620-MJE-D02	キャップCOMP., フューエルフィルター	1	1	1	1	1			
16	17621-MGP-D61	シール, プリーザー	1	1	1	1	1			
17	61102-KTY-D30	カラー, ランエターマウンティング	2	2	2	2	2			

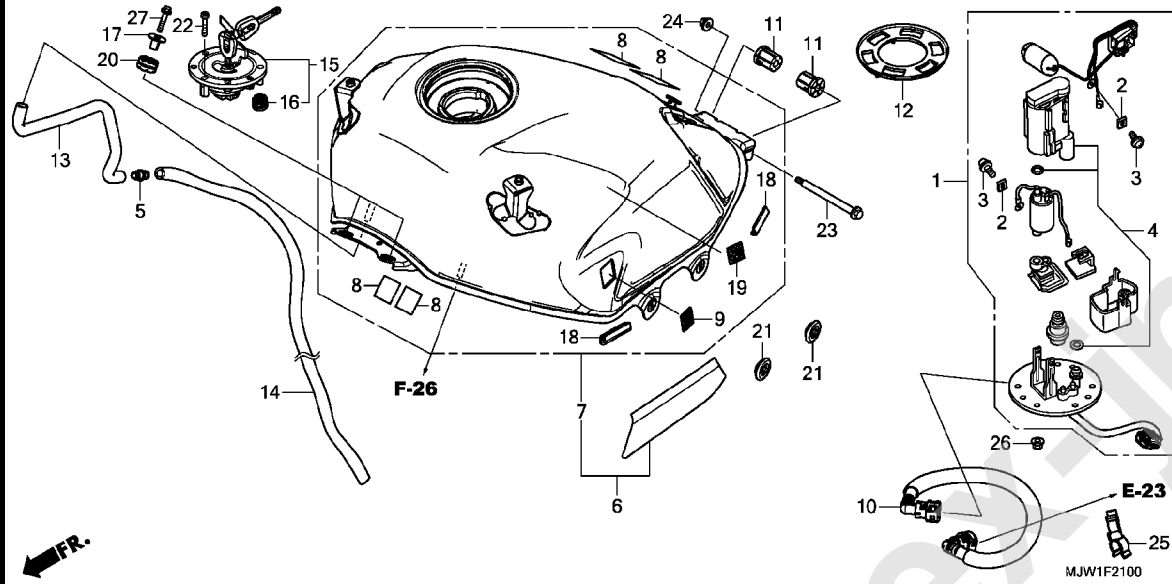


注意

本ページには「パーツカタログニュース」が発行されております。必ず巻末の「パーツカタログニュース」も合わせてご確認ください。

F-21

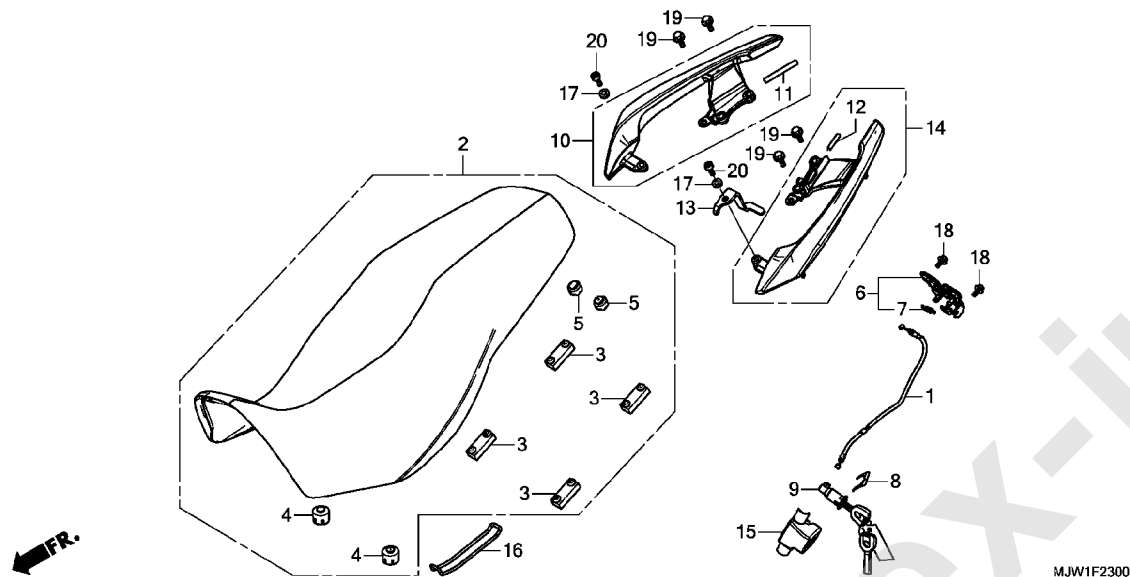
フューエルタンク / フューエルポンプ



見出 番号	部品番号	部品名	使用個数					適用号機		タイプ
			CB400X		CB400XA			初号機	終号機	
			G	H	G	H	J			
18	64122-MCZ-000	ラバー、フ ロテクター	4	4	4	4	4			
19	64243-MEW-920	ファスナー-B、デ ュアルロック 20X20	2	2	2	2	2			
	17542-MJE-D00	ファスナー-D、デ ュアルロック 20X20	-	-	-	-	-	-	-	2
20	77208-KW7-900	ラバー-B、シートマウンテイング	2	2	2	2	2			
21	83551-300-000	グローメット、エアークリーナーケース	4	4	4	4	4			
22	90120-MJE-D00	ボルト、ソケット 4X25 (ステンレス)	3	3	3	3	3			
23	90135-MS2-000	ボルト、タンクヒンジ	1	1	1	1	1			
24	90301-KGH-901	ナット、U 6MM (フジ セイミツ)	1	1	1	1	1			
25	91593-MGZ-J01	クランプ、フューエルホース (ブラック)	1	1	1	1	1			
26	94050-06000	ナット、フランジ、6MM	6	6	6	6	6			
27	96001-06025-07	ボルト、フランジ 6X25	2	2	2	2	2			

F-23

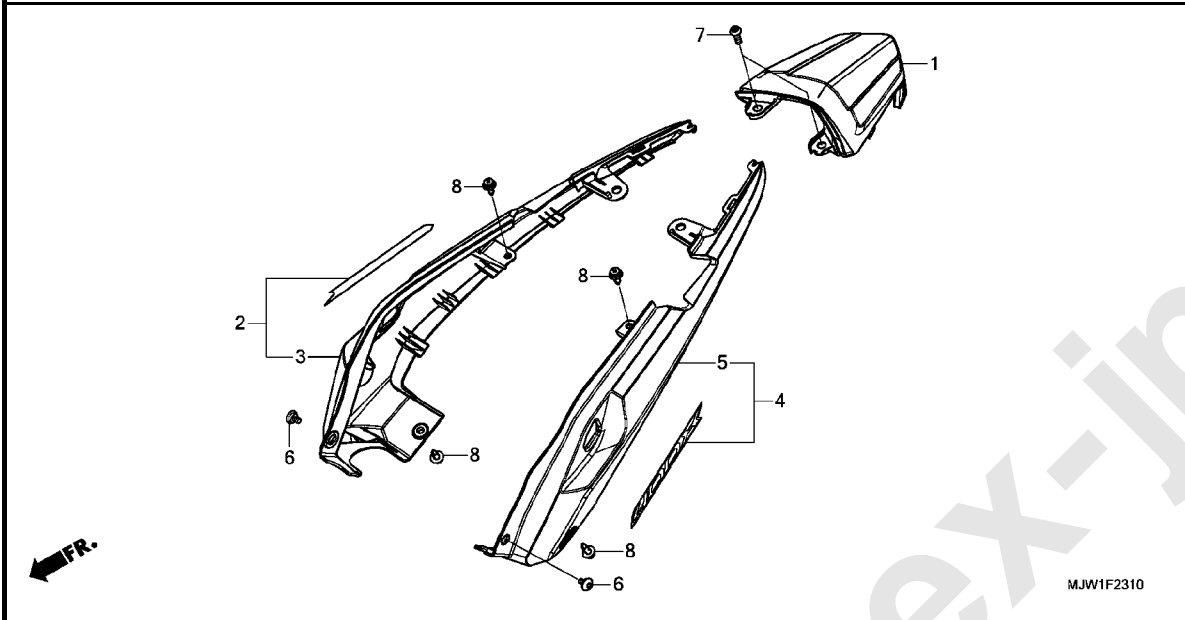
シート / リヤグリップ



見出 番号	部品番号	部品名	使用個数		適用号機		タイプ
			CB400X G H	CB400XA G H J	初号機	終号機	
1	77156-MGZ-J81	ケーブル, シートロック	1	1	1	1	
2	77200-MGZ-J81	シートASSY, ダブル	1	1	1	1	
3	77205-286-000	ラバーB, シートセッティング	4	4	4	4	
4	77206-KFN-850	ラバー, シートクッション	2	2	2	2	
5	77214-KPH-900	ラバーB, シートセッティング	2	2	2	2	
6	77220-MGZ-J00	ロックCOMP., シート	1	1	1	1	
7	77234-GN2-000	スプリング, シートロック	1	1	1	1	
8	77235-MJE-D00	プレート, ロックキーセッティング	1	1	1	1	
9	77239-MJE-D03	キー, シートロック (WAVE)	1	1	1	1	
10	77330-MGZ-J80ZB	グリップ, R. リヤ *NH436M* マットガンパ ウターフ ラックメタリック	1	1	1	1	
11	77331-MGZ-J00	ラバー, リヤグリップ	1	1	1	1	
12	77331-MGZ-J80	ラバー, リヤグリップ	1	1	1	1	
13	77334-MGZ-J80	プレート, ケーブルガード	1	1	1	1	
14	77340-MGZ-J80ZB	グリップ, L. リヤ *NH436M* マットガンパ ウターフ ラックメタリック	1	1	1	1	
15	77582-MJW-J80	ステー, シートロックケーブル	1	1	1	1	
16	83606-KWS-901	バンド, ツール	1	1	1	1	
17	94101-06000	ワッシャー, フレイム 6MM	2	2	2	2	
18	95701-06012-00	ボルト, フランジ 6X12	2	2	2	2	
19	95701-08025-00	ボルト, フランジ 8X25	4	4	4	4	
20	96600-06025-00	ボルト, ソケット 6X25	2	2	2	2	

F-23-10

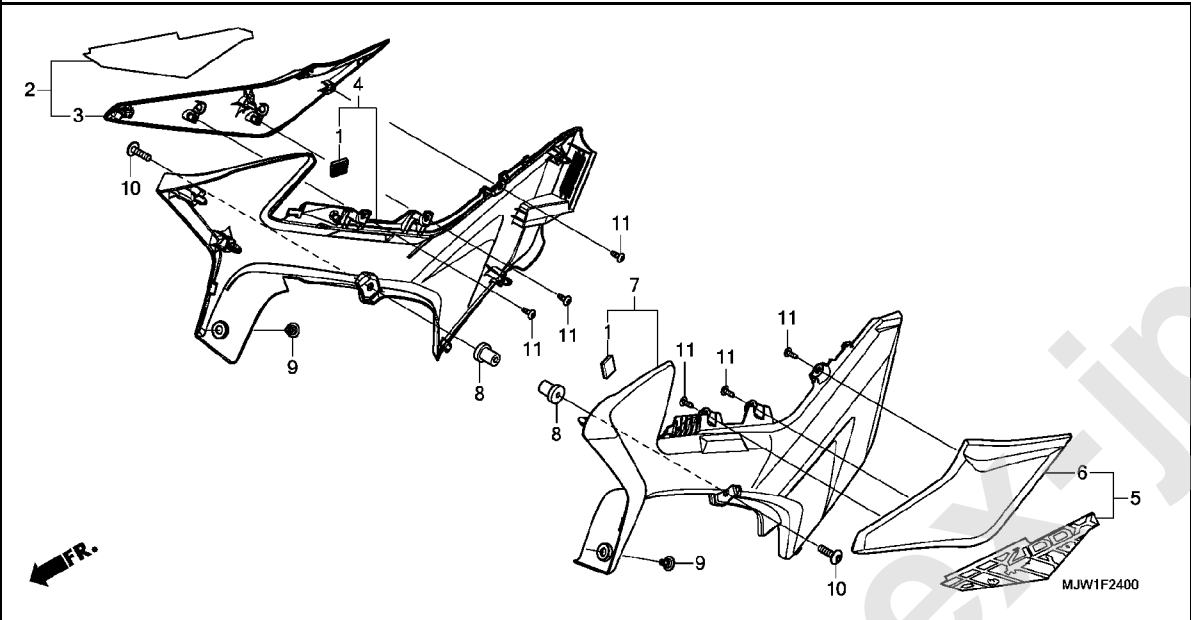
リヤカウル



見出 番号	部品番号	部品名	使用個数					適用号機		タイプ
			CB400X		CB400XA			初号機	終号機	
			G	H	G	H	J			
1	77231-MGZ-J80	カウル, リヤセンター	1	1	1	1	1			
2	77240-MJW-K80ZA	カウルセット, R. リヤ (WL)								J
		TYPE1	1	-	1	-	-	-	-	
3	77241-MGZ-J80ZC	カウル, R. リヤ								
		NHB38M								
		マットアルタイルシルバメタリック	1	1	1	1	-	-	-	2J
	77241-MGZ-J80ZA	*NH436M*								
		マットガンパウターブラックメタリック	-	1	-	1	1			
4	77250-MJW-K80ZA	カウルセット, L. リヤ (WL)								J
		TYPE1	1	-	1	-	-	-	-	
5	77251-MJW-J80ZC	カウル, L. リヤ								
		NHB38M								
		マットアルタイルシルバメタリック	1	1	1	1	-	-	-	2J
	77251-MJW-J80ZA	*NH436M*								
		マットガンパウターブラックメタリック	-	1	-	1	1			
6	90114-KPH-700	スクリュー, スペシャル 5X11	2	2	2	2	2			
7	90133-KPP-T00	スクリュー, パン 6X14	2	2	2	2	2			
8	90683-GR1-003	クリップ, ホテイカバー	4	4	4	4	4			

F-24

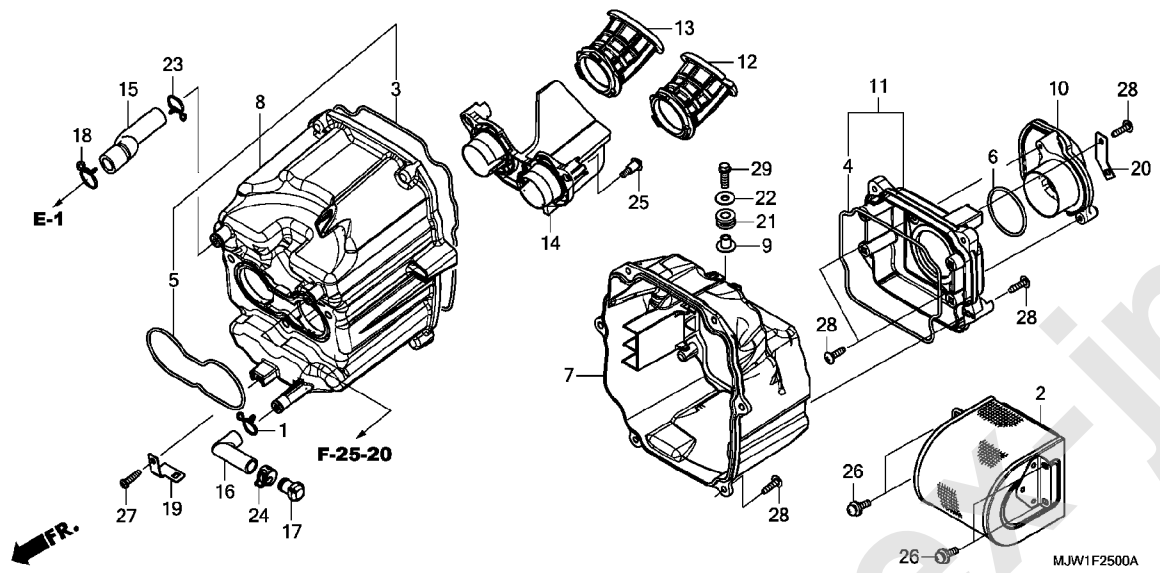
サイドカバー



見出 番号	部品番号	部品名	使用個数					適用号機		タイプ
			CB400X		CB400XA			初号機	終号機	
			G	H	G	H	J			
1	64165-MJF-A30	ファスナー-B, テーブルロック 20X20 ..	2	2	2	2	2			
2	83510-MJW-690ZA	カバーセット, R. サイド (WL)								
	83510-MJW-690ZB	*TYPE2*	1	-	1	-	-			2J
	83510-MJW-KMOZA	*TYPE1*	1	-	1	-	-			2J
	83510-MJW-KMOZB	*TYPE3*	-	1	-	1	-			
	83510-MJW-KMOZC	*TYPE2*	-	1	-	1	-			
	83510-MJW-KZOZA	*TYPE1*	-	1	-	1	-			
	83510-MJW-KZOZB	*TYPE2*	-	-	-	-	1			
	83510-MJW-KZOZC	*TYPE1*	-	-	-	-	1			
3	83511-MJW-J80ZG	カバー-A, R. サイド *NHA86M* マットバリスティックラックメタリック	1	-	1	-	-			J
4	83520-MJW-J80	カバーセットB, R. サイド	1	1	1	1	1			
5	83610-MJW-690ZA	カバーセット, L. サイド (WL)								
	83610-MJW-690ZB	*TYPE2*	1	-	1	-	-			2J
	83610-MJW-690ZC	*TYPE1*	1	-	1	-	-			2J
	83610-MJW-KMOZA	*TYPE3*	-	1	-	1	-			
	83610-MJW-KMOZB	*TYPE2*	-	1	-	1	-			
	83610-MJW-KMOZC	*TYPE1*	-	1	-	1	-			
	83610-MJW-KZOZA	*TYPE2*	-	-	-	-	1			
	83610-MJW-KZOZB	*TYPE1*	-	-	-	-	1			
6	83611-MJW-J80ZG	カバー-A, L. サイド *NHA86M* マットバリスティックラックメタリック	1	-	1	-	-			J
7	83620-MJW-J80	カバーセットB, L. サイド	1	1	1	1	1			
8	90114-KAS-900	ナット, カウルセッティング 6MM	2	2	2	2	2			
9	90114-KPH-700	スクリュー, スペシャル 5X11	2	2	2	2	2			
10	90130-KYJ-900	スクリュー, パン 6X22	2	2	2	2	2			
11	93903-24380	スクリュー, タッピング 4X12	6	6	6	6	6			

F-25

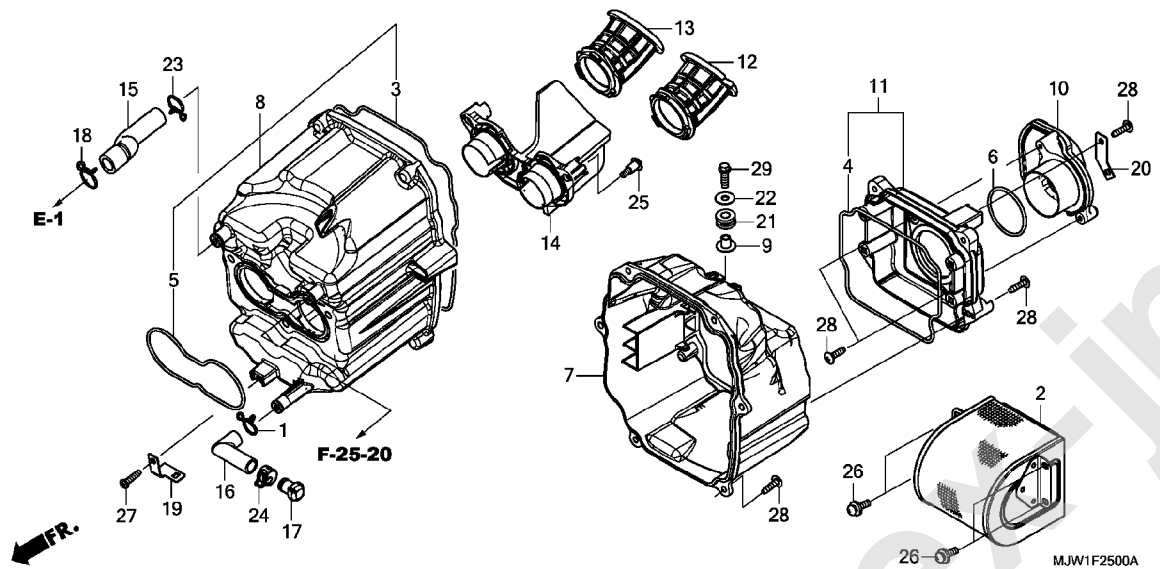
エアークリーナー



見出 番号	部品番号	部品名	使用個数					適用号機		タイプ
			CB400X		CB400XA			初号機	終号機	
			G	H	G	H	J			
1	15771-KV6-000	クリップ, オイルレシチューブ	1	1	1	1	1			
2	17211-MJW-J00	エレメント, エアークリーナー	1	1	1	1	1			
3	17213-MGZ-D00	シール, エアークリーナー	1	1	1	1	1			
4	17214-MGZ-D00	シール, エアークリーナーリット	1	1	1	1	1			
5	17215-MGZ-D00	シール, スロットルホース	1	1	1	1	1			
6	17216-MGZ-D00	シール, エアークリーナーダクト	1	1	1	1	1			
7	17220-MGZ-D00	カバー, エアークリーナー	1	1	1	1	1			
8	17225-MGZ-D00	ケースサブアッシー, エアークリーナー	1	1	1	1	1			
9	17232-KYJ-900	カバー, エアークリーナーマウンティング	1	1	1	1	1			
10	17240-MJW-J00	ダクト, エアークリーナー	1	1	1	1	1			
11	17245-MGZ-D01	リットサブアッシー, エアークリーナー	1	1	1	1	1			
12	17251-MGZ-A00	ファンネル, L. エアークリーナー	1	1	1	1	1			
13	17252-MGZ-A00	ファンネル, R. エアークリーナー	1	1	1	1	1			
14	17253-MGZ-D00	ファンネル, エアークリーナー	1	1	1	1	1			
15	17265-MGZ-D00	チューブ, フリーザー	1	1	1	1	1			
16	17366-428-670	チューブ A, ドレン	1	1	1	1	1			
17	17370-382-870	ブラケット, フリーザーチューブ	1	1	1	1	1			
18	17724-102-700	クリップ, サブタンクホース	1	1	1	1	1			
19	32150-MGZ-J00	ステー, エンジンサブハーネス	1	1	1	1	1			
20	32207-MGZ-J00	ステー, ハーネス	1	1	1	1	1			
21	83545-KCJ-690	ラバー, サイドカバー	1	1	1	1	1			
22	90538-KSH-900	ワッシャー, スペシャル 6MM	1	1	1	1	1			
23	90646-657-000	クリップ, エアークリーナー 16MM	1	1	1	1	1			
24	91406-MS8-000	クランプ, チューブ (D14.5)	1	1	1	1	1			
25	91508-MGP-D00	スクリーン, ハン 5MM	3	3	3	3	3			

F-25

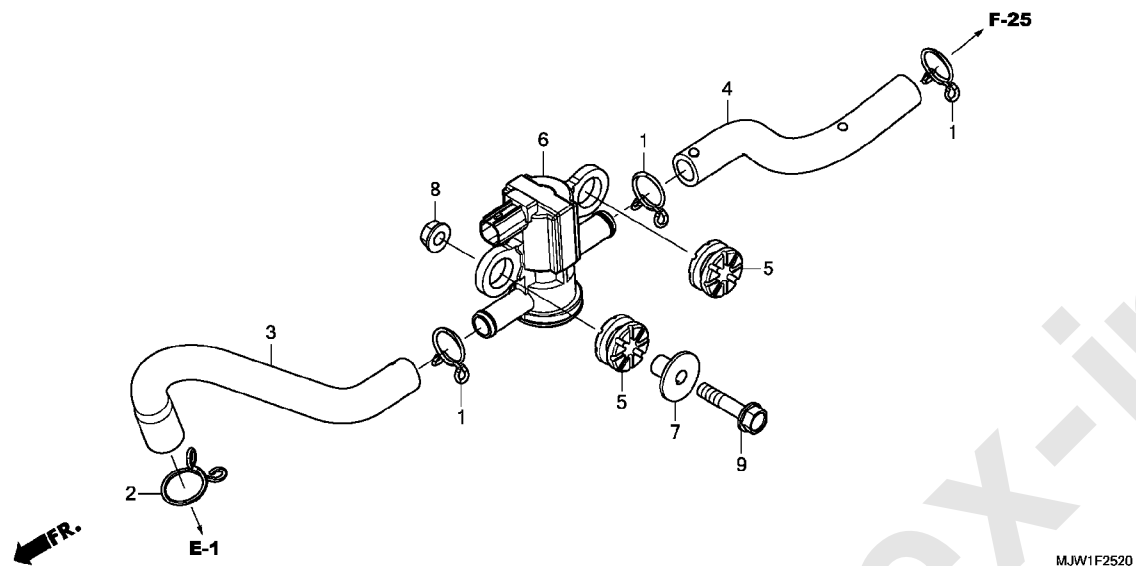
エアークリーナー



見出 番号	部品番号	部品名	使用個数					適用号機		タイプ
			CB400X		CB400XA			初号機	終号機	
			G	H	G	H	J			
26	93893-05012-08	スクリーワッシャー 5X12	4	4	4	4	4			
27	93901-25320	スクリー、タッピング 5X16	1	1	1	1	1			
28	93903-25480	スクリー、タッピング 5X20	13	13	13	13	13			
29	96001-06020-04	ボルト、フランジ 6X20	1	1	1	1	1			

F-25-20

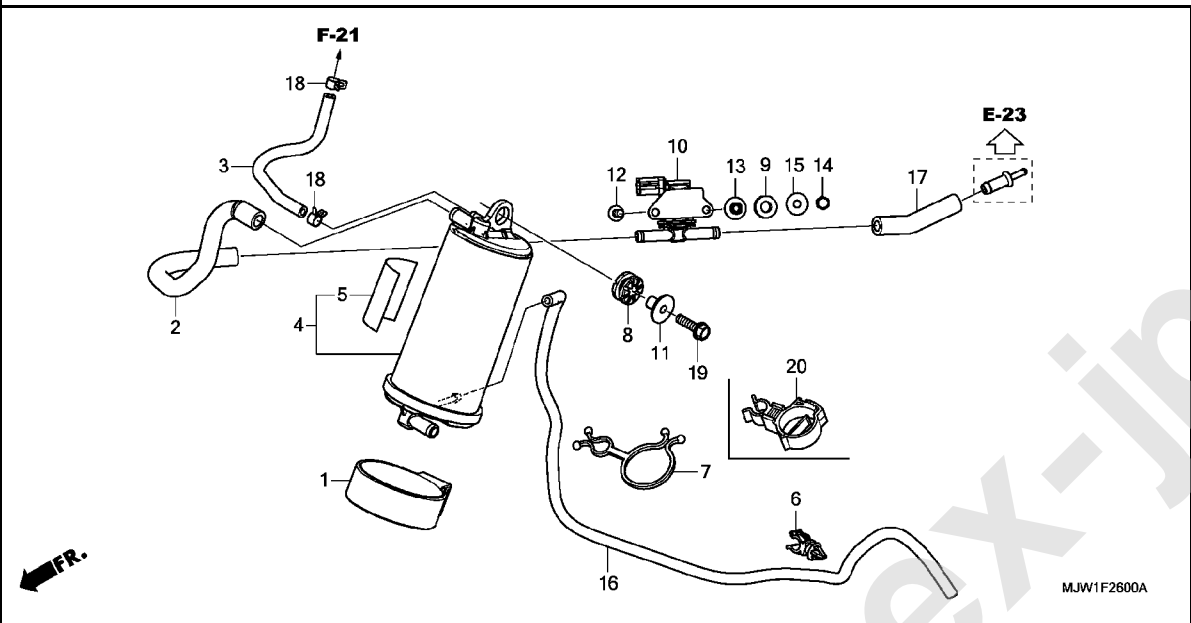
エアージェクションソレノイドバルブ



見出 番号	部品番号	部品名	使用個数					適用号機		タイプ
			CB400X		CB400XA			初号機	終号機	
			G	H	G	H	J			
1	15772-551-000	クリップ, フリーザーチューブ	3	3	3	3	3			
2	17369-KB4-670	クリップ, フリーザーチューブ	1	1	1	1	1			
3	18613-MGZ-J00	チューブ, エアージェクションソレノイド	1	1	1	1	1			
4	18653-MGZ-D00	チューブ (AISV-AIR CLEANER)	1	1	1	1	1			
5	33115-KVK-900	ラバー, ヘッドライト	2	2	2	2	2			
6	36450-KVK-902	バルブ ASSY., エアージェクションソレノイド	1	1	1	1	1			
7	61104-428-010	カラー, フロントフェンダー (ホワイト)	1	1	1	1	1			
	61104-428-730	カラー, フロントフェンダー (ブラック)	1	1	1	1	1			-
8	94050-06080	ナット, フランジ 6MM	1	1	1	1	1			
9	95701-06028-08	ボルト, フランジ 6X28	1	1	1	1	1			

F-26

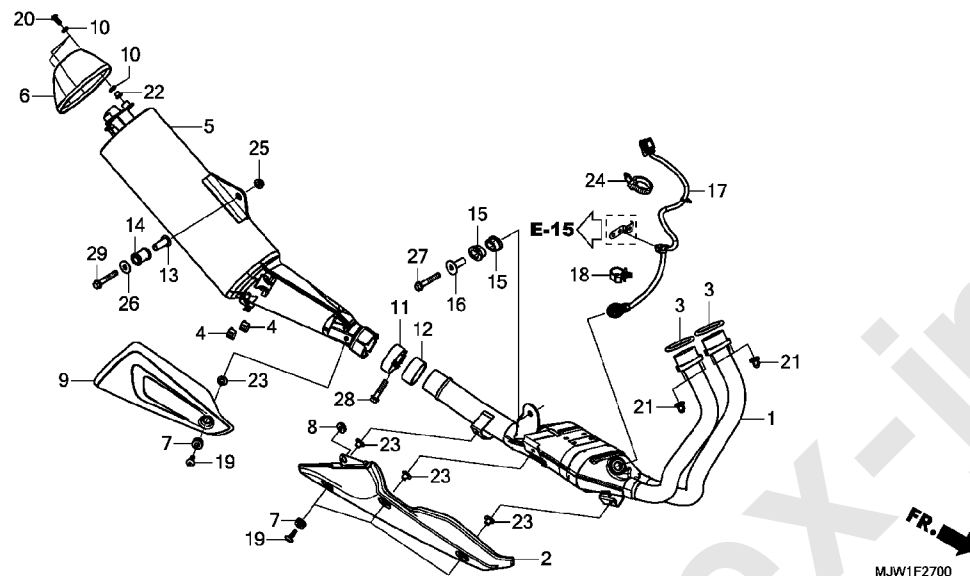
キャニスター



見出 番号	部品番号	部品名	使用個数					適用号機		タイプ
			CB400X		CB400XA			初号機	終号機	
			G	H	G	H	J			
1	17411-MGZ-A00	ラバー, キャニスターマウント	1	1	1	1	1			
2	17414-MGZ-A00	チューブ (PCV-CANISTER)	1	1	1	1	1			
3	17418-MGZ-T10	チューブ, キャニスター	1	1	1	1	1			
4	17420-MJW-J01	キャニスターCOMP.	1	1	1	1	1			
5	17528-KCZ-930	テープB, タンクガード	1	1	1	1	1			
6	17938-SEO-941	クリップ, スロットルワイヤー	1	-	1	-	-			
7	32109-MCF-000	ロツク, ハース	1	-	1	-	-			
8	33115-KVK-900	ラバー, ヘッドライト	1	1	1	1	1			
9	36037-MGZ-A00	ラバー, パージコントロールソレノイド	2	2	2	2	2			
10	36162-MKA-D81	バルブ, パージコントロールソレノイド	1	1	1	1	1			
11	61104-428-010	カラー, フロントフェンダー (ホワイト)	1	1	1	1	1			
	61104-428-730	カラー, フロントフェンダー (ブラック)	1	1	1	1	-			
12	90002-KWB-600	ボルト, フランジ 5X12	2	2	2	2	2			
13	90505-MGZ-A00	カラー	2	2	2	2	2			
14	94021-05000-0S	ナツト, キヤツプ 5MM	2	2	2	2	2			
15	94103-05800	ワツシヤ, フレイン 5MM	2	2	2	2	2			
16	95001-45850-40	ホース, フューエル 4.5X850 (95001-45001-60M)	1	1	1	1	1			
17	95001-75080-40	チューブ, フューエル 7.3X80 (95001-75001-60M)	1	1	1	1	1			
18	95002-40800-08	クラツプ, チューブ (D8)	2	2	2	2	2			
19	95701-06022-08	ボルト, フランジ 6X22	1	1	1	1	1			
20	91558-MJW-DB1	クリツプ, ウォーターホース	-	1	-	1	1			

F-27

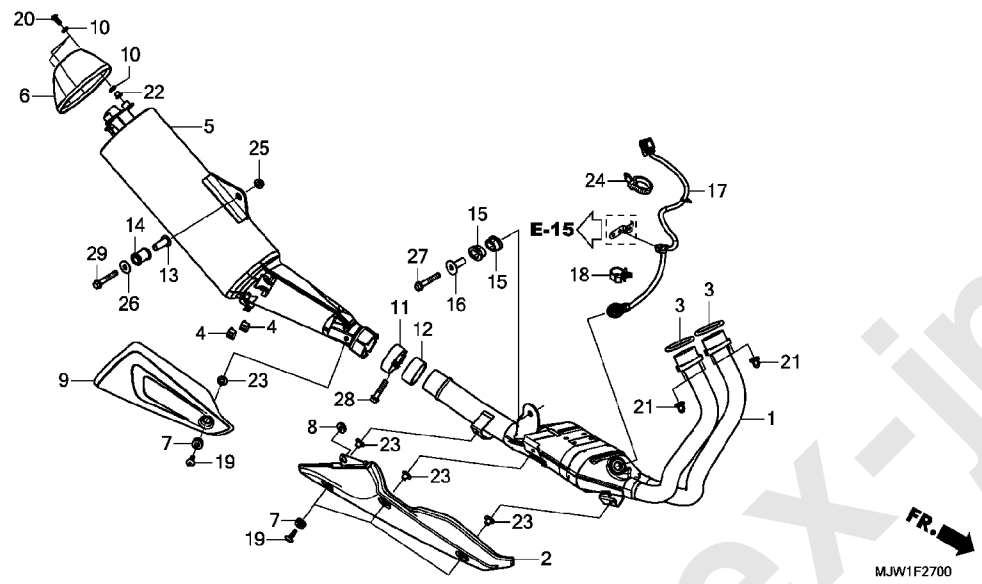
エキゾーストマフラー (CB400XG/CB400XAG)



見出 番号	部品番号	部品名	使用個数		適用号機		タイプ
			CB400X G H	CB400XA G H J	初号機	終号機	
1	18150-MJW-K80	パイプ COMP. ,エキゾースト	1	-	1	-	-
2	18180-MGZ-J00	カバー,エキゾーストマニホールド	1	-	1	-	-
3	18291-MN4-920	ガスケット,エキゾーストパイプ	2	-	2	-	-
4	18293-MNO-000	ラバー,フロッタクター	2	-	2	-	-
5	18310-MGZ-D80	マフラーCOMP.	1	-	1	-	-
6	18315-MGZ-J00	キャップ,マフラーテール	1	-	1	-	-
7	18320-196-000	ラバー-A,フロッタクター	4	-	4	-	-
8	18345-MBT-610	ラバー,フロッタクターマウンティング	1	-	1	-	-
9	18350-MGZ-J00	カバー,マフラー	1	-	1	-	-
10	18365-MEE-D00	ワッシャー,ラバー 8.5X13X2.5	6	-	6	-	-
11	18376-413-000	バンド, L. リヤマフラー	1	-	1	-	-
12	18391-MJW-J01	バンド,マフラー	1	-	1	-	-
13	18420-MGZ-J00	カラー,マフラーマウンティング	1	-	1	-	-
14	18421-MGZ-J00	ラバー,マフラーマウンティング	1	-	1	-	-
15	18422-MGZ-J00	ラバー,エキゾーストパイプマウンティング	2	-	2	-	-
16	18423-MGZ-J00	カラー,エキゾーストパイプマウンティング	1	-	1	-	-
17	36531-MJW-J01	センサー, O2	1	-	1	-	-
18	53781-SEO-952	クリップ,リターンホース	1	-	1	-	-
19	90118-MGZ-J00	スクリュー,バンド 6X20	4	-	4	-	-
20	90132-MFJ-D00	ボルト,スチール 6X18(ステンレス)	3	-	3	-	-
21	90304-KPH-700	ナット,6カクキャップ 8MM	4	-	4	-	-
22	90501-GN5-830	カラー 8.5X7	3	-	3	-	-
23	90502-KGB-610	カラー,バンドサイドカバー	4	-	4	-	-
24	90652-KT1-771	バンド,ワイヤー(フラック)	1	-	1	-	-
25	94050-08000	ナット,フランジ 8MM	1	-	1	-	-

F-27

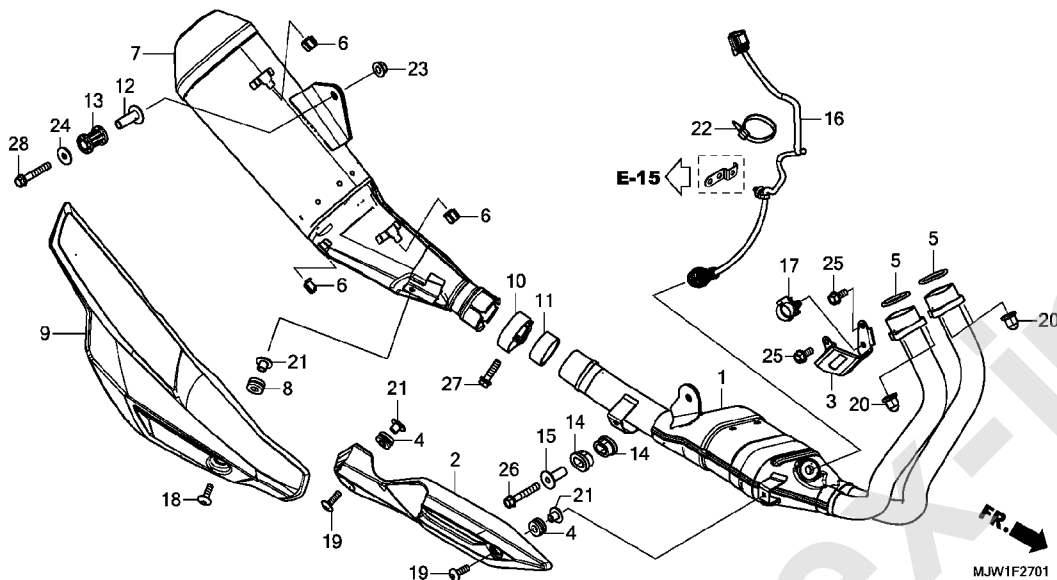
エキゾーストマフラー (CB400XG/CB400XAG)



見出 番号	部品番号	部品名	使用個数					適用号機		タイプ
			CB400X		CB400XA			初号機	終号機	
			G	H	G	H	J			
26	94103-08000	ワッシャー, フレイ 8MM	1	-	1	-	-			
27	95701-08050-00	ボルト, フランジ 8X50	1	-	1	-	-			
28	96400-08035-04	ボルト, フランジ 8X35	1	-	1	-	-			
29	96400-08050-00	ボルト, フランジ 8X50	1	-	1	-	-			

F-27-1

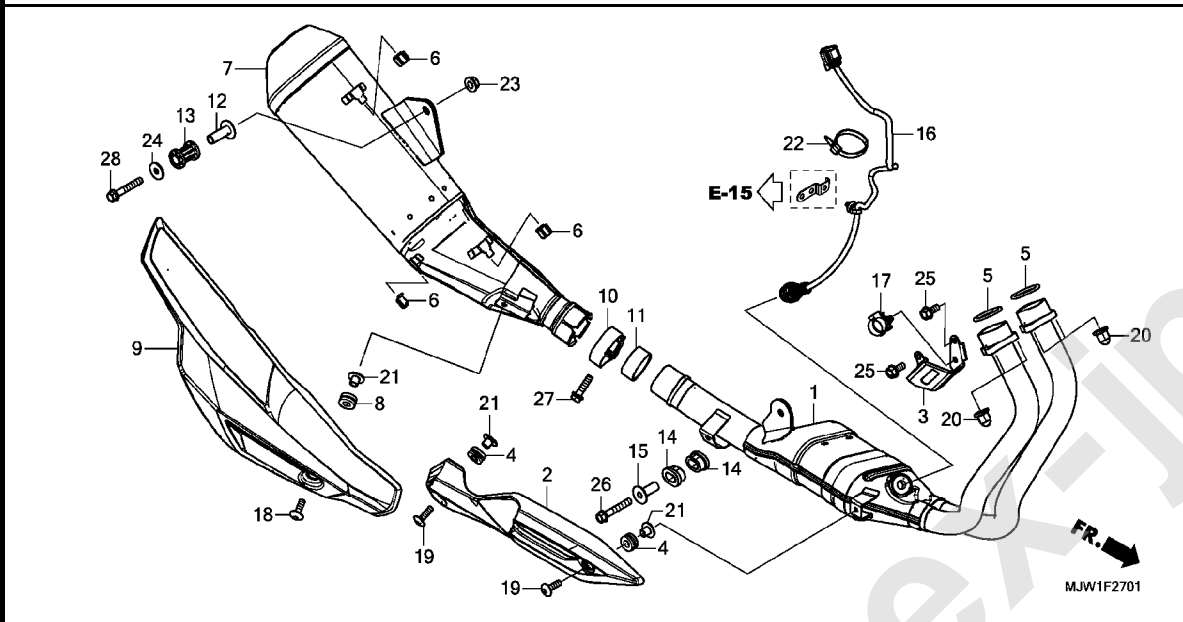
エキゾーストマフラー (CB400XH/CB400XAH/CB400XAJ)



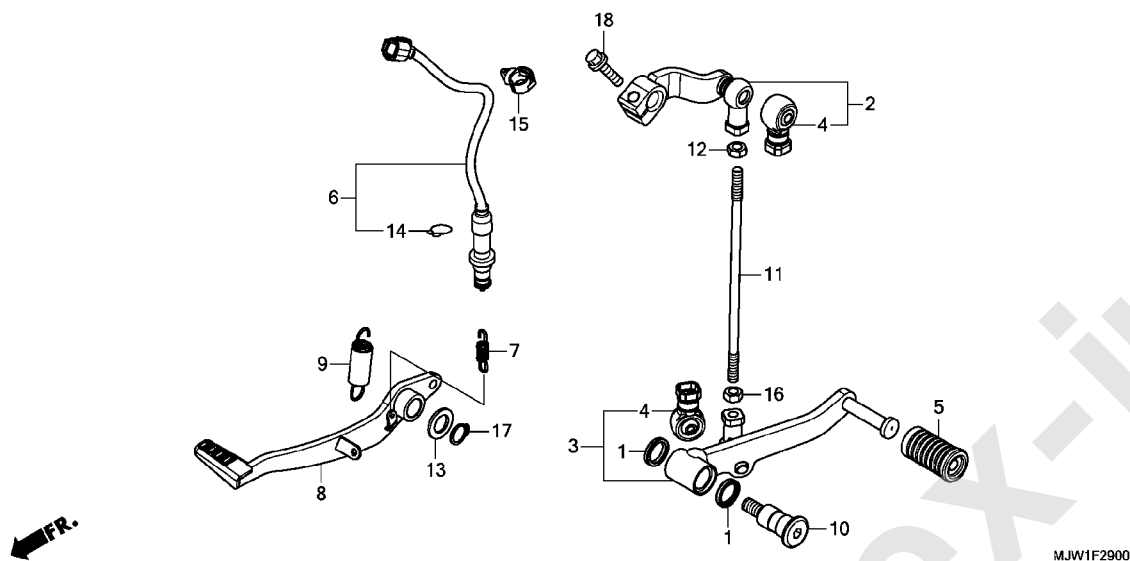
見出 番号	部品番号	部品名	使用個数					適用号機		タイプ
			CB400X		CB400XA			初号機	終号機	
			G	H	G	H	J			
1	18150-MJW-KLO	パイプ COMP., エキゾースト	-	1	-	1	1			
2	18180-MJW-J40ZA	カバー, エキゾーストマニホールド *NH436M* マッドガードカバー, フックメタリック	-	1	-	1	1			
3	18190-MGZ-J40	カバー, センサー	-	1	-	1	1			
4	18195-MJW-J40	ラバー, カバーマウント	-	2	-	2	2			
5	18291-MN4-920	ガスケット, エキゾーストパイプ	-	2	-	2	2			
6	18293-MN0-000	ラバー, プロテクター	-	3	-	3	3			
7	18310-MJW-J41	マフラー-COMP.	-	1	-	1	-			
	18310-MJW-DT0		-	-	-	-	1			
8	18320-196-000	ラバー-A, プロテクター	-	1	-	1	1			
9	18350-MJW-J00	カバー, マフラー	-	1	-	1	1			
10	18376-413-000	バンド, L. リヤーマフラー	-	1	-	1	1			
11	18391-MJW-J01	パッキン, マフラー	-	1	-	1	1			
12	18420-MGZ-J00	カラー, マフラーマウンティング	-	1	-	1	1			
13	18421-MGZ-J00	ラバー, マフラーマウンティング	-	1	-	1	1			
14	18422-MGZ-J00	ラバー, エキゾーストパイプマウンティング	-	2	-	2	2			
15	18423-MGZ-J00	カラー, エキゾーストパイプマウンティング	-	1	-	1	1			
16	36531-MJW-J01	センサー, O2	-	1	-	1	1			
17	53781-SEO-952	クリップ, リターンホース	-	1	-	1	1			
18	90118-MGZ-J00	スクリュー, バン 6X20	-	1	-	1	1			
19	90119-MJW-J40	スクリュー, バン 6X20	-	2	-	2	2			
20	90304-KPH-700	ナット, 6カクキャップ 8MM	-	4	-	4	4			
21	90502-KGB-610	カラー, ヘッドサイドカバー	-	3	-	3	3			
22	90652-KT1-771	バンド, ワイヤ(フック)	-	1	-	1	1			

F-27-1

エキゾーストマフラー (CB400XH/CB400XAH/CB400XAJ)



見出 番号	部品番号	部品名	使用個数			適用号機		タイプ
			CB400X		CB400XA		初号機	
			G	H	G	H		J
23	94050-08000	ナット, フランジ 8MM	-	1	-	1	1	
24	94103-08000	ワッシャー, フレイ 8MM	-	1	-	1	1	
25	95701-06014-07	ボルト, フランジ 6X14	-	2	-	2	2	
26	95701-08050-00	ボルト, フランジ 8X50	-	1	-	1	1	
27	96400-08035-04	ボルト, フランジ 8X35	-	1	-	1	1	
28	96400-08050-00	ボルト, フランジ 8X50	-	1	-	1	1	

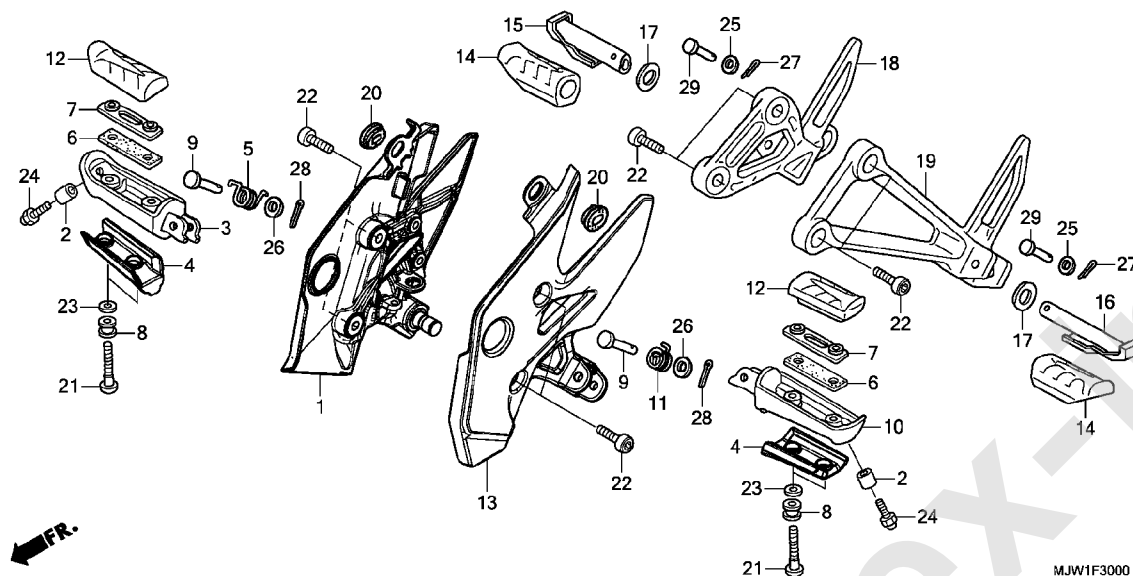


MJW1F2900

見出 番号	部品番号	部品名	使用個数					適用号機		タイプ
			CB400X		CB400XA			初号機	終号機	
			G	H	G	H	J			
1	24706-MK3-770	ラバー、ダストシール	2	2	2	2	2			
2	24710-MGZ-J00	アームCOMP.、キヤーチェンジ	1	1	1	1	1			
3	24720-MGZ-J00	ペダルCOMP.、キヤーチェンジ	1	1	1	1	1			
4	24724-MBW-D21	カバー、ダスト	2	2	2	2	2			
5	24781-KR3-770	ラバー、キヤーチェンジペダル	1	1	1	1	1			
6	35350-MGZ-J02	スイッチASSY.、リヤーストップ	1	1	1	1	1			
7	35357-HPO-A00	スプリング、ストップスイッチ	1	1	1	1	1			
8	46500-KYJ-900	ペダルCOMP.、リヤブレーキ	1	1	1	1	1			
9	46513-KYJ-900	スプリングASSY.、ブレーキペダル	1	1	1	1	1			
10	90113-MGZ-J00	ボルト、チェンジレボット	1	1	1	1	1			
11	90165-MGZ-J00	ボルト、タイロッド	1	1	1	1	1			
12	90301-MGZ-J00	ナット、スペシヤル 6MM (ヒタリネジ)	1	1	1	1	1			
13	90557-230-000	ワッシャー 15、2X25	1	1	1	1	1			
14	90601-KAF-003	クリップ、スイッチカバー	1	1	1	1	1			
15	90683-SAO-003	クリップ、ワイヤーハーネス 25MM	1	1	1	1	1			
16	94001-06070-0S	ナット、6カク 6MM	1	1	1	1	1			
17	94511-15000	サークリップ、エキスターナル 15MM	1	1	1	1	1			
18	95701-06020-07	ボルト、フランジ 6X20	1	1	1	1	1			

F-30

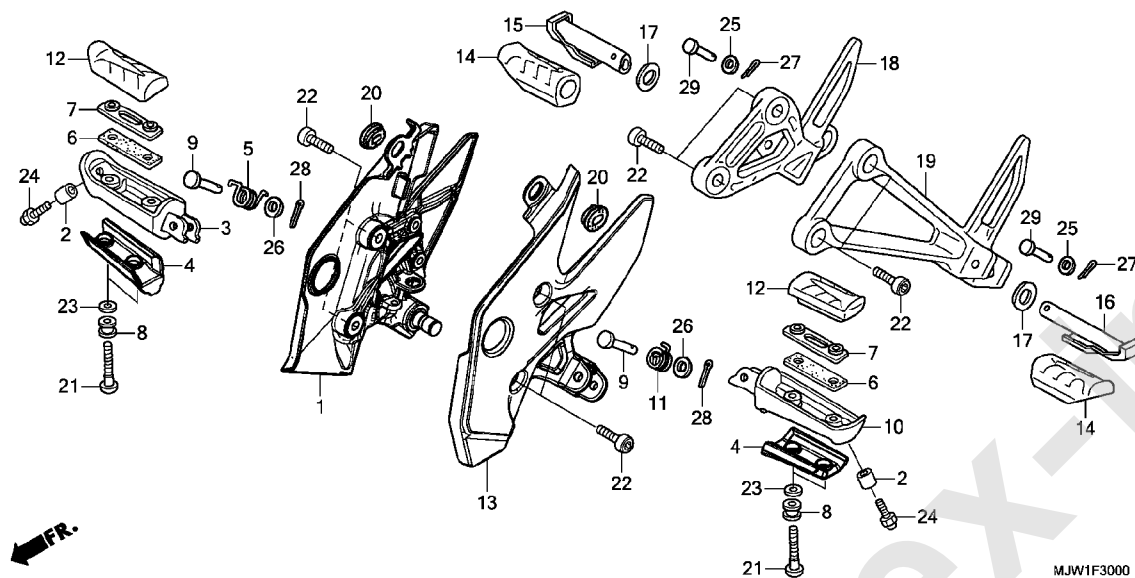
ステップ (CB400XG/CB400XAG)



見出 番号	部品番号	部品名	使用個数					適用号機		タイプ
			CB400X		CB400XA			初号機	終号機	
			G	H	G	H	J			
1	50600-MGZ-J00	ホルター, R. メインステップ	1	-	1	-	-			
2	50611-MGZ-J00	カラ 12.7X8	2	-	2	-	-			
3	50612-MER-D00	アーム, R. ステップ	1	-	1	-	-			
4	50615-MGZ-J00	プレート, ステップ ロア	2	-	2	-	-			
5	50617-445-840	スプリング, R. ステップ リターン	1	-	1	-	-			
6	50618-MBG-D00	ラバー, ステップ ロア	2	-	2	-	-			
7	50619-MER-D00	プレート, ステップ	2	-	2	-	-			
8	50622-MBG-D00	ラバー, ステップ ロア-プレート	4	-	4	-	-			
9	50639-MLO-010	ピン, ステップ バ	2	-	2	-	-			
10	50642-MBG-D00	アーム, L. ステップ	1	-	1	-	-			
11	50644-445-840	スプリング, L. ステップ リターン	1	-	1	-	-			
12	50661-KYJ-900	ラバー, メインステップ	2	-	2	-	-			
13	50700-MGZ-J00	ホルター, L. メインステップ	1	-	1	-	-			
14	50710-KYJ-900	ラバー, ヒ リオンステップ	2	-	2	-	-			
15	50711-KET-600	バ, R. ヒ リオンステップ	1	-	1	-	-			
16	50712-KET-600	バ, L. ヒ リオンステップ	1	-	1	-	-			
17	50714-KBA-930	プレート, ヒ リオンステップ サイド	2	-	2	-	-			
18	50715-MGZ-J00	ホルター, R. ヒ リオンステップ	1	-	1	-	-			
19	50725-MGZ-J00	ホルター, L. ヒ リオンステップ	1	-	1	-	-			
20	64266-MG9-770	ク ロメツト, スピ -カーハ ネル	2	-	2	-	-			
21	90115-MBG-D00	ホルト, ステップ ロア-プレート	4	-	4	-	-			
22	90116-MGZ-J00	ホルト, ソケット 8X22	8	-	8	-	-			
23	90483-MER-D00	ワッシャー, フ レイン 5MM	4	-	4	-	-			
24	92501-08016-0A	ホルト, キャップ 8X16	2	-	2	-	-			
25	94101-06000	ワッシャー, フ レイン 6MM	2	-	2	-	-			

F-30

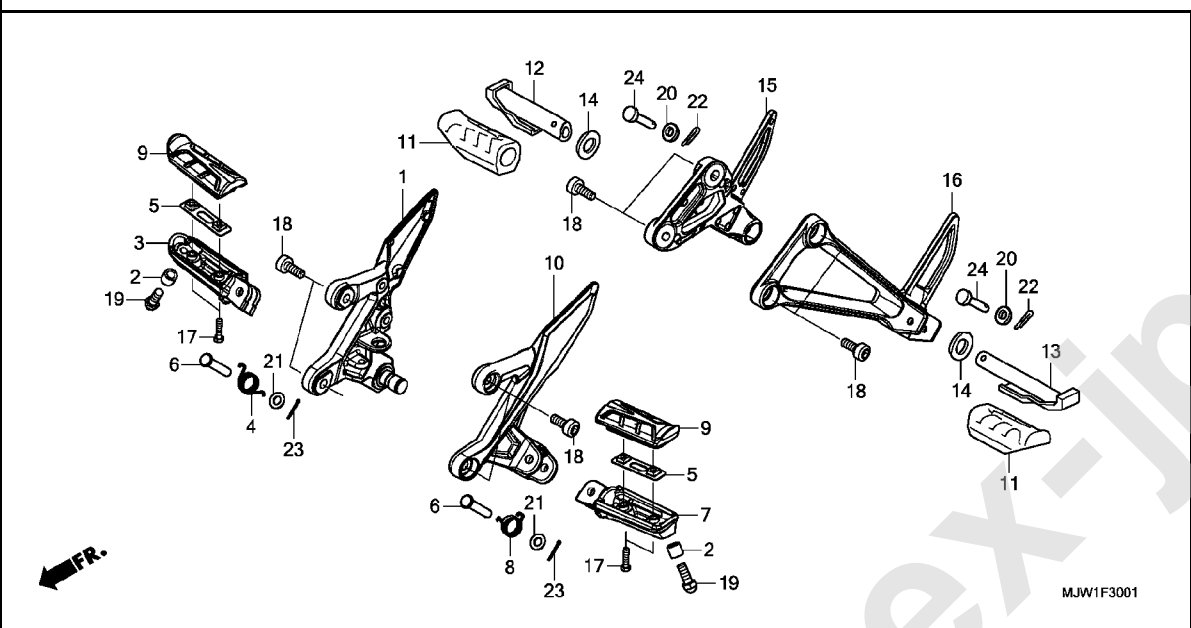
ステップ (CB400XG/CB400XAG)



見出 部品番号	部品名	使用個数					適用号機		タイプ
		CB400X		CB400XA			初号機	終号機	
番号		G	H	G	H	J			
26 94102-08000	ワッシャー, フレイン 8MM	2	-	2	-	-			
27 94201-16150	ピン, スプリット 1.6X15	2	-	2	-	-			
28 94201-20150	ピン, スプリット 2.0X15	2	-	2	-	-			
29 95015-82000	ピンB, ピリオンステップ	2	-	2	-	-			

F-30-1

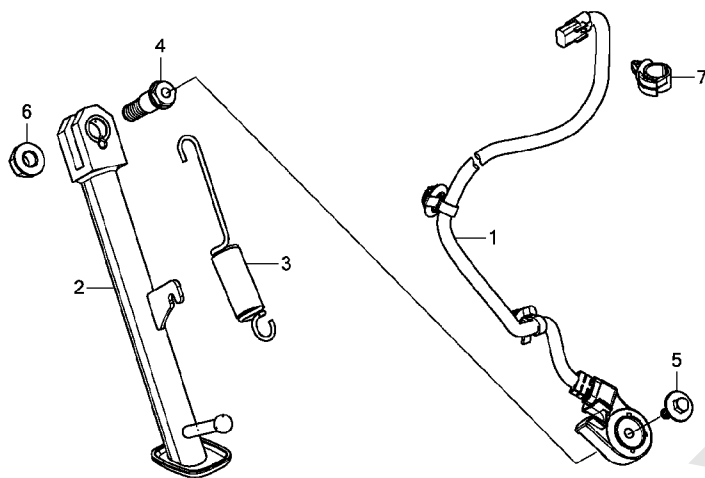
ステップ (CB400XH/CB400XAH/CB400XAJ)



見出 番号	部品番号	部品名	使用個数					適用号機		タイプ
			CB400X		CB400XA			初号機	終号機	
			G	H	G	H	J			
1	50600-MJW-J00	ホルター, R. メインステップ	-	1	-	1	1			
2	50611-MJW-J00	カラ 12.7X11	-	2	-	2	2			
3	50612-MM5-000	アーム, R. ステップ	-	1	-	1	1			
4	50617-445-840	スフリンク, R. ステップリターン	-	1	-	1	1			
5	50619-MM5-000	プレート, ステップセッティング	-	2	-	2	2			
6	50639-MLO-010	ピン, ステップバー	-	2	-	2	2			
7	50642-MM5-000	アーム, L. ステップ	-	1	-	1	1			
8	50644-445-840	スフリンク, L. ステップリターン	-	1	-	1	1			
9	50661-MJE-D00	ラバー, メインステップ	-	2	-	2	2			
10	50700-MJW-J00	ホルター, L. メインステップ	-	1	-	1	1			
11	50710-KYJ-900	ラバー, ピリオンステップ	-	2	-	2	2			
12	50711-KET-600	バー, R. ピリオンステップ	-	1	-	1	1			
13	50712-KET-600	バー, L. ピリオンステップ	-	1	-	1	1			
14	50714-KBA-930	プレート, ピリオンステップサイド	-	2	-	2	2			
15	50715-MJW-DK0	ホルター, R. ピリオンステップ	-	1	-	1	1			
16	50725-MGZ-J00	ホルター, L. ピリオンステップ	-	1	-	1	1			
17	90115-MV9-000	ボルト, メインステップラバーセッティング	-	4	-	4	4			
18	90116-MGZ-J00	ボルト, ソケット 8X22	-	8	-	8	8			
19	92501-08020-0A	ボルト, キャップ 8X20	-	2	-	2	2			
20	94101-06000	ワッシャー, フレイ 6MM	-	2	-	2	2			
21	94102-08000	ワッシャー, フレイ 8MM	-	2	-	2	2			
22	94201-16150	ピン, スプリット 1.6X15	-	2	-	2	2			
23	94201-20150	ピン, スプリット 2.0X15	-	2	-	2	2			
24	95015-82000	ピンB, ピリオンステップ	-	2	-	2	2			

F-31

サイドスタンド

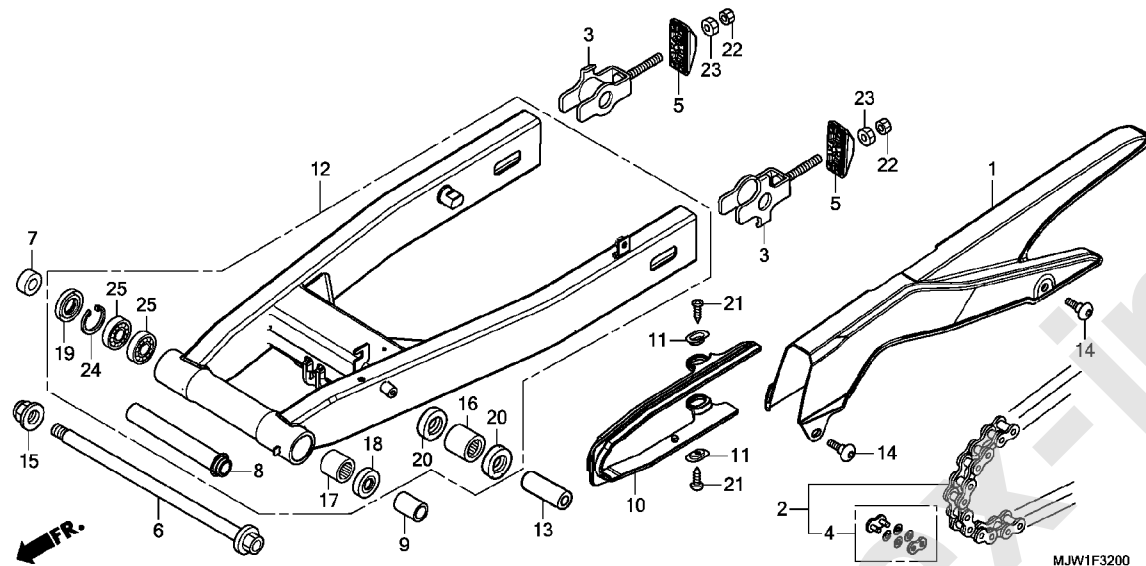


MJW1F3100

見出 番号	部品番号	部品名	使用個数					適用号機		タイプ
			CB400X		CB400XA			初号機	終号機	
			G	H	G	H	J			
1	35700-MJW-J81	スイッチASSY., サイドスタンド	1	1	1	1	1			
2	50530-MGZ-K80	バネCOMP., サイドスタンド	1	1	1	1	1			
3	50542-MV4-000	スプリング ASSY., サイドスタンド	1	1	1	1	1			
4	90108-KPP-860	ボルト, サイドスタンドヒボット	1	1	1	1	1			
5	90132-KYJ-960	ボルト, スペシャル 6X16	1	1	1	1	1			
6	90304-KGH-901	ナット, U 10MM	1	1	1	1	1			
7	90683-SAO-003	クリップ, ワイヤハーネス 25MM	1	1	1	1	1			

F-32

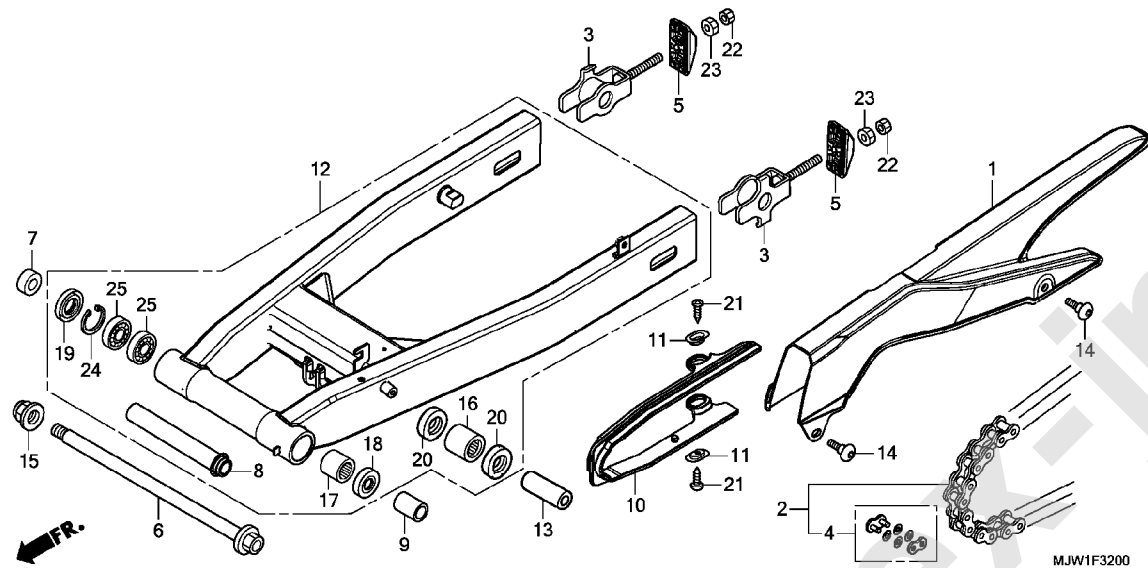
スウィングアーム



見出 番号	部品番号	部品名	使用個数					適用号機		タイプ
			CB400X		CB400XA			初号機	終号機	
			G	H	G	H	J			
1	40510-MGZ-J00	ケース, ドライブチェーン	1	1	1	1	1			
2	40540-MGS-D31	チェーン, ドライブ (ダイトー) (ヒョウシ ユンリンク114L)	1	1	1	1	1			
3	40543-MJW-J00	アシヤスターCOMP. チェン	2	2	2	2	2			
4	40545-MGS-D31	ジョイント, ドライブチェーン (ダイトー)	1	1	1	1	1			
5	40546-MGZ-J00	キャップ, スウィングアームエンド	2	2	2	2	2			
6	52101-MGZ-J00	ホルト, スウィングアームヒョット	1	1	1	1	1			
7	52105-MJO-000	カラ-B, リヤフオーキヒョット	1	1	1	1	1			
8	52141-MGZ-J00	カラ, センターヒョットデイスタン	1	1	1	1	1			
9	52143-MGZ-J00	カラ, L. ヒョットデイスタン	1	1	1	1	1			
10	52170-MGZ-J00	スライダ, チェン	1	1	1	1	1			
11	52171-KR6-000	ワッシャー, チェンスライダ	2	2	2	2	2			
12	52200-MGZ-J00	スウィングアームサフ ASSY, リヤ	1	1	1	1	1			
13	52463-MGZ-J00	カラ, クッションコネクティングロツト	1	1	1	1	1			
14	90115-MGZ-J00	スクリユ, スペシャル 6X14	2	2	2	2	2			
15	90305-GE8-003	ナツト, U 14MM	1	1	1	1	1			
16	91071-KV3-005	ベアリング, ニートル (コウヨウ)	1	1	1	1	1			
17	91071-MT7-003	ベアリング, ニートル (NTN)	1	1	1	1	1			
18	91202-MAL-601	ダストシール 25X33X4	1	1	1	1	1			
19	91213-MB2-006	ダストシール 22X35X7 (NOK)	1	1	1	1	1			
20	91262-KV3-831	ダストシール 17X24X5 (アライ)	2	2	2	2	2			
21	93901-25280	スクリユ, タツピング 5X12	2	2	2	2	2			
22	94002-08000-0S	ナツト, 6カク 8MM	2	2	2	2	2			
23	94030-08000	ナツト, 6カク 8MM	2	2	2	2	2			

F-32

スウィングアーム

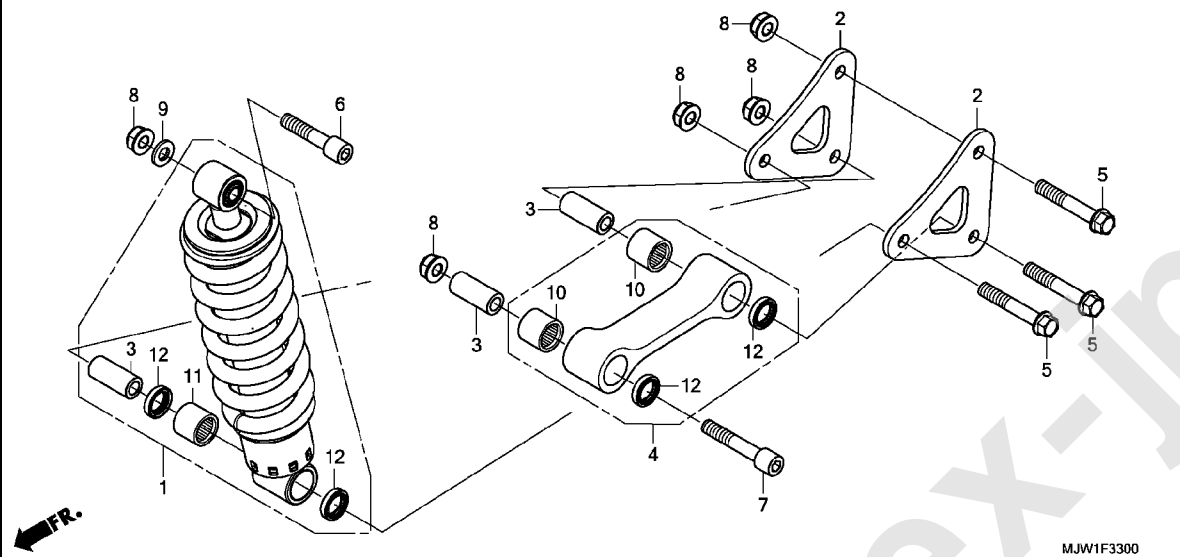


見出 部品番号	部品名	使用個数					適用号機		タイプ
		CB400X		CB400XA			初号機	終号機	
番号		G	H	G	H	J			
24	94520-35000 サークリフ, インターナル 35MM	1	1	1	1	1			
25	96100-62020-10 ヘアリンク, ラジアルホール 6202 . .	2	2	2	2	2			

3

F-33

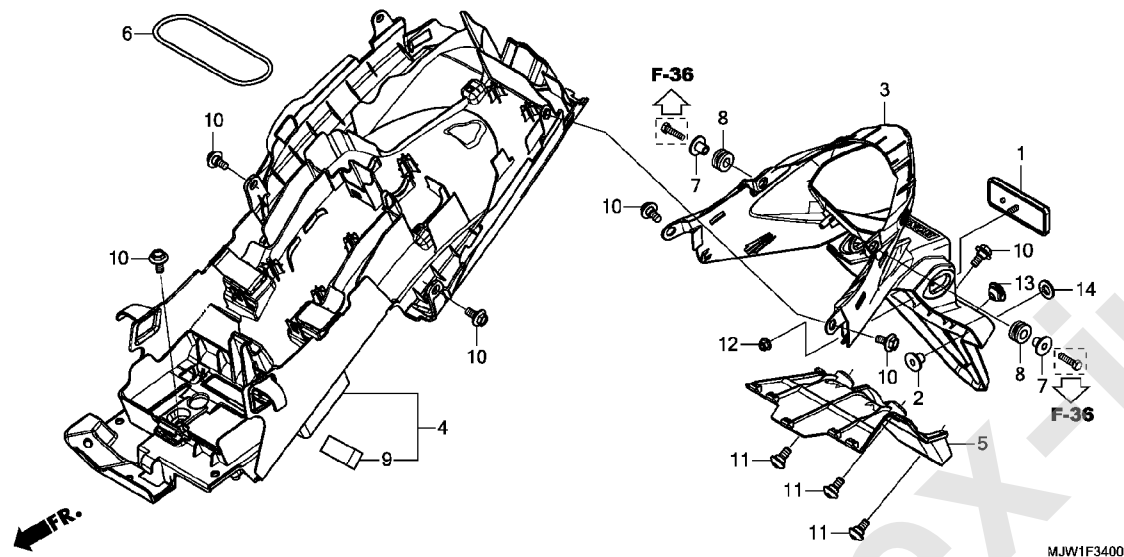
リヤークッション



見出 番号	部品番号	部品名	使用個数					適用号機		タイプ
			CB400X		CB400XA			初号機	終号機	
			G	H	G	H	J			
1	52400-MGZ-K81	クッションASSY., リヤ(シヨウワ) . . .	1	1	1	1	1			
2	52461-MGZ-J00	プレート, クッションアーム	2	2	2	2	2			
3	52463-MGZ-J00	カラー, クッションコネクティング ロット . .	3	3	3	3	3			
4	52475-MGZ-J00	ロット サブ ASSY., クッション コネクティング	1	1	1	1	1			
5	90121-MGZ-J00	ボルト, フランジ 10X62	3	3	3	3	3			
6	90122-MGZ-J00	ボルト, ソケット 10X48	1	1	1	1	1			
7	90123-MGZ-J00	ボルト, ソケット 10X58	1	1	1	1	1			
8	90304-GE8-003	ナット, U 10MM (フェラシ)	5	5	5	5	5			
9	90465-MM9-000	ワッシャー 10MM	1	1	1	1	1			
10	91052-MGS-D31	ヘッドアリング, ニードル 17X24X30 . .	2	2	2	2	2			
11	91071-KV3-005	ヘッドアリング, ニードル (コウヨク)	1	1	1	1	1			
12	91262-KV3-831	ダストシール 17X24X5 (アライ)	4	4	4	4	4			

F-34

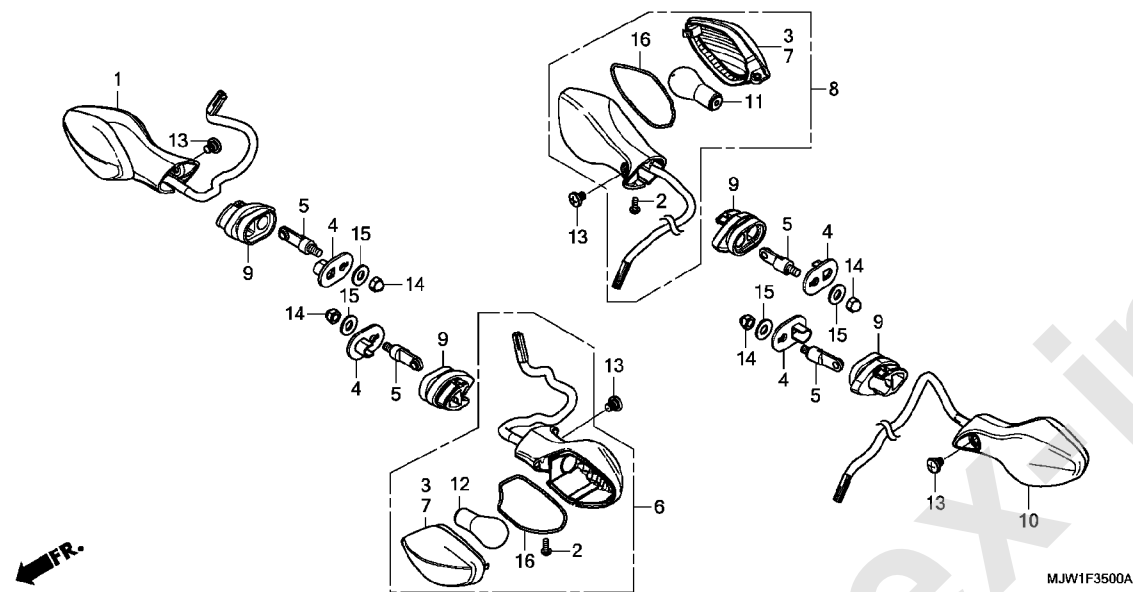
リヤフェンダー



見出 番号	部品番号	部品名	使用個数					適用号機		タイプ
			CB400X		CB400XA			初号機	終号機	
			G	H	G	H	J			
1	33741-KPL-902	リフレクター, リフレックス	1	1	1	1	1			
2	44125-MN5-000	カバー, フロントホイールカバ (リヤ)	2	2	2	2	2			
3	80100-MGZ-J01ZA	フェンダーセットA, リヤ(WL) *TYPE1*	1	1	1	1	1			
4	80105-MGZ-J01	フェンダーCOMP. B, リヤ	1	1	1	1	1			
5	80106-MGZ-J00	カバー, リヤフェンダー	1	1	1	1	1			
6	80111-MGZ-J00	バンド, ツール	1	1	1	1	1			
7	80113-MGZ-J00	カバー, テールライト	2	2	2	2	2			
8	83545-KCJ-690	ラバー, サイドカバー	2	2	2	2	2			
9	83705-MT3-300	ラバー, サイドカバースポンジ	1	1	1	1	1			
10	90111-187-000	ボルト, フランジ 6MM	6	6	6	6	6			
11	90115-MGZ-J00	スクリュー, スペシャル 6X14	3	3	3	3	3			
12	90301-KWN-901	ナット, U 5MM	1	1	1	1	1			
13	90852-KPP-T00	ブラケット, ホール	1	1	1	1	1			
14	94103-06800	ワッシャー, フレイン 6MM	2	2	2	2	2			

F-35

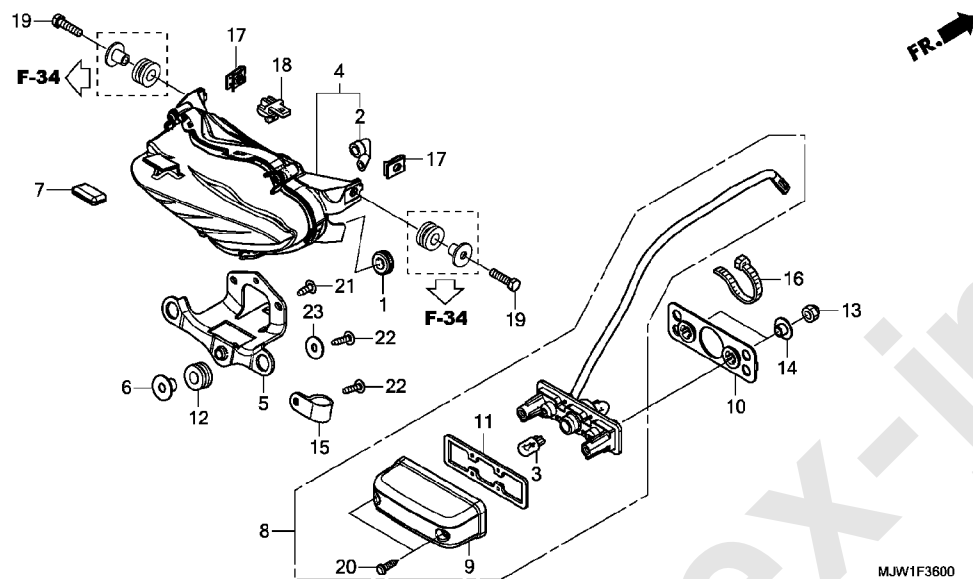
ウインカー



見出 番号	部品番号	部品名	使用個数					適用号機		タイプ
			CB400X		CB400XA			初号機	終号機	
			G	H	G	H	J			
1	33400-MGZ-J43	ウインカー-ASSY., R. フロント (12V 21W/5W)	1	1	1	1	1			
2	33402-MGS-D31	スクリユ-、スベ`シヤル 4X10	4	4	4	4	4			
3	33404-MGS-J32	レンス`COMP., R. ウインカー (R. フロント/L. リヤ-)	2	2	2	2	2			
4	33411-MGZ-J00	プレ-ト, ウインカー	4	4	4	4	4			
5	33412-MGZ-J00	ステ-, ウインカー	4	4	4	4	4			
6	33450-MGZ-J43	ウインカー-ASSY., L. フロント (12V 21W/5W)	1	1	1	1	1			
7	33454-MGS-J32	レンス`COMP., L. ウインカー (L. フロント/R. リヤ-)	2	2	2	2	2			
8	33600-MGZ-J03	ウインカー-ASSY., R. リヤ- (12V 21W)	1	1	1	1	1			
9	33613-MGZ-J00	ラバ-, ウインカー-マウンテンク`	4	4	4	4	4			
10	33650-MGZ-J03	ウインカー-ASSY., L. リヤ- (12V 21W)	1	1	1	1	1			
11	34904-MGZ-J01	ハ`ルブ`, ウインカー-ライト (P21W) (リヤ-ヨウ)	2	2	2	2	2			
12	34906-MGZ-J01	ハ`ルブ`, テ-ルライト (P21/5W) (ライフレツクス)	2	2	2	2	2			
13	90380-MGZ-J00	スクリユ-, スベ`シヤル 6X8	4	4	4	4	4			
14	94021-06000-OS	ナツト, キヤツツ` 6MM	4	4	4	4	4			
15	94101-06700	ワツシヤ-, フ`レイン 6MM	4	4	4	4	4			
16	33405-MKA-D81	シ-ル, ガ`スケツト	4	4	4	4	4			

F-36

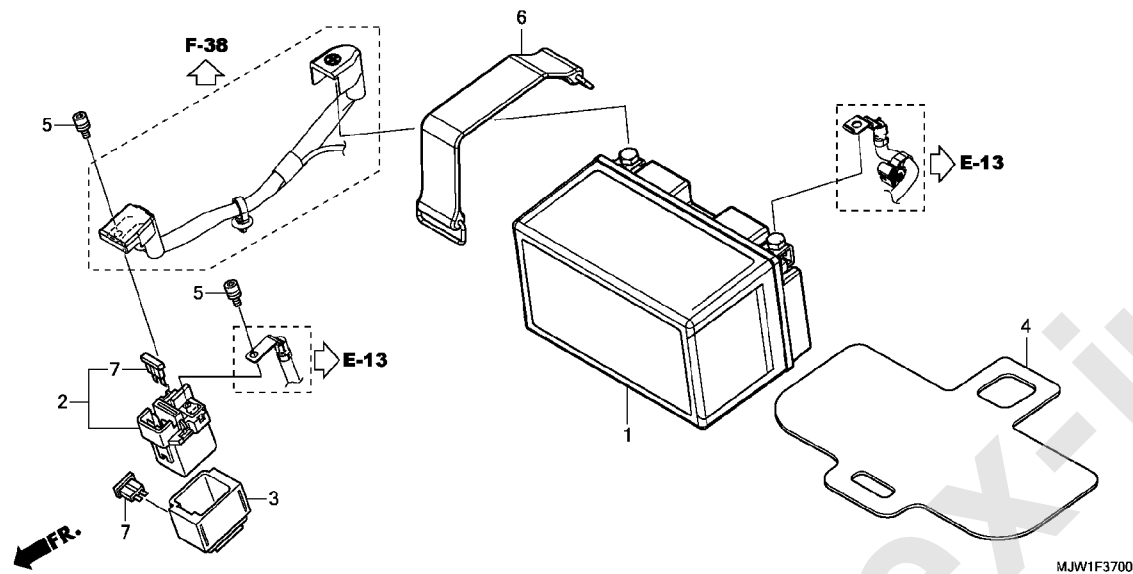
テールライト



見出 番号	部品番号	部品名	使用個数					適用号機		タイプ
			CB400X		CB400XA			初号機	終号機	
			G	H	G	H	J			
1	11344-MBO-000	クromメツトA, リヤ-カバ- (8X16X6.6)	1	1	1	1	1			
2	33113-MJW-J80	チューブ, ヘント	1	1	1	1	1			
3	33301-SAO-741	バルブ (12V 5W) (スタンレー)	1	1	1	1	1			
4	33701-MJW-J82	テールライトユニット	1	1	1	1	1			
5	33702-MJW-J80	ステー, テールライト	1	1	1	1	1			
6	33705-MGZ-J00	カラー, テールライト	2	2	2	2	2			
7	33706-MFN-D00	サスペンション, テールライト	1	1	1	1	1			
8	33720-MGZ-J01	ライトASSY., ライセンス (12V 5W)	1	1	1	1	1			
9	33722-KWN-901	カバ-COMP., ライセンス	1	1	1	1	1			
10	33728-KPP-T00	ラバ-, ライセンスライト	1	1	1	1	1			
11	33729-MCZ-003	パツキン, レンズ	1	1	1	1	1			
12	83545-KCJ-690	ラバ-, サイドカバ-	2	2	2	2	2			
13	90302-KVB-T01	ナツト, U 5MM	2	2	2	2	2			
14	90505-MGZ-A00	カラー	2	2	2	2	2			
15	90628-750-000	クリツプ (14MM)	1	1	1	1	1			
16	90652-KT1-771	バンド, ワイヤ- (フック)	1	1	1	1	1			
17	90677-KAN-T00	ナツト, クリツプ 5MM	2	2	2	2	2			
18	91535-TA0-003	クリツプ, カブラ- (タ-クフ ラウン)	1	1	1	1	1			
19	92101-05020-OA	ボルト, 6カク 5X20	2	2	2	2	2			
20	93901-24480	スクリユ-, タツビング 4X16	2	2	2	2	2			
21	93903-24380	スクリユ-, タツビング 4X12	3	3	3	3	3			
22	93903-24420	スクリユ-, タツビング 4X16	3	3	3	3	3			
23	94103-04000	ワツシャ-, フレイ 4MM	2	2	2	2	2			

F-37

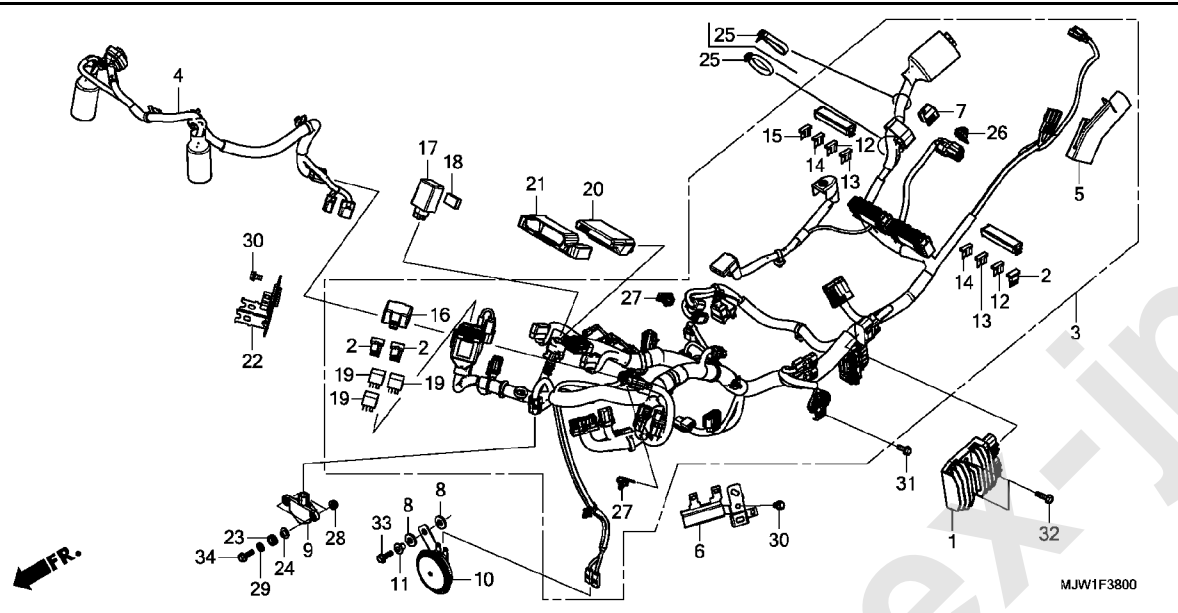
バッテリー



見出 番号	部品番号	部品名	使用個数					適用号機		タイプ
			CB400X		CB400XA			初号機	終号機	
			G	H	G	H	J			
1	31500-MCL-013	バッテリー (YTZ10S) (GS ュ7サ) . . .	1	1	1	1	-			
	31500-MCL-023	-	-	-	-	1			
2	35850-MT4-003	スイッチASSY., スターターマグ ネットク . . .	1	1	1	1	1			
3	35856-MGZ-B00	ラバー, ショック	1	1	1	1	1			
4	80107-MGZ-J00	ラバー, バッテリーセッティング	1	1	1	1	1			
5	90111-MR5-000	ボルト, ソケット 5X9	2	2	2	2	2			
6	95012-17001	ハンドルF, バッテリー (155MM)	1	1	1	1	1			
7	98200-33000	ヒューズ, フレート (30A)	2	2	2	2	2			

F-38

ワイヤーハーネス

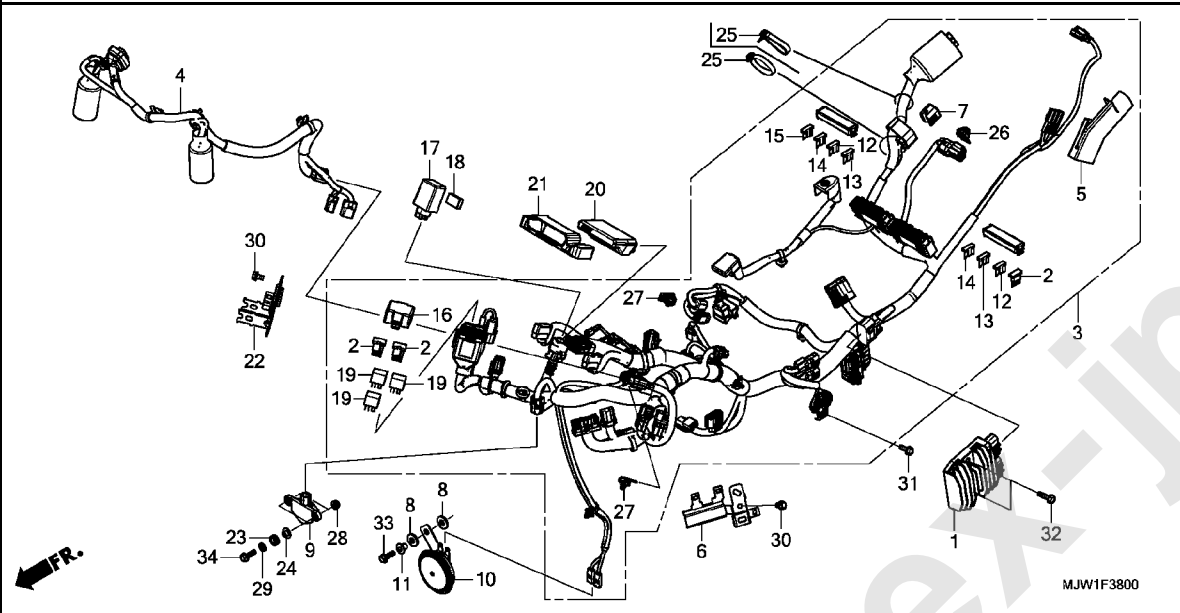


見出 番号	部品番号	部品名	使用個数					適用号機		タイプ
			CB400X		CB400XA			初号機	終号機	
			G	H	G	H	J			
1	31600-MGZ-J01	レクチファイア-ASSY., レギュレーター	1	1	1	1	1			
2	31730-MAS-601	タコメーター ASSY., スリウエイ(スミトモ)	3	3	3	3	3			
3	32100-MJW-K80	ハーネス, ワイヤ	1	1	-	-	-			
	32100-MJW-K90	-	-	1	1	1			
4	32103-MJW-J80	サブハーネス, フロント	1	1	1	1	1			
5	32109-MGZ-J41	サスペンション, カフラー	1	1	1	1	1			
6	32206-MGZ-J00	ステア, カフラー	1	1	1	1	1			
7	32606-GEV-761	キャップ, タクミ(4P)(レツト)	1	1	1	1	1			
8	33714-KL3-620	ラバー, テールライトブラケット	2	2	2	2	2			
9	35160-MGS-D31	センサーASSY., ハンカアンクル	1	1	1	1	1			
10	38110-KPP-T01	ホーンCOMP. (ハイ)	1	1	1	1	1			
11	38117-KFE-701	カラー, ホーンセッティング	1	1	1	1	1			
12	38221-SNA-A31	ヒューズ, プレート(7.5A)	5	5	6	6	6			
13	38221-SNA-A41	ヒューズ, プレート(10A)	2	2	2	2	2			
14	38221-SNA-A51	ヒューズ, プレート(15A)	3	3	3	3	3			
15	38221-SNA-A81	ヒューズ, プレート(30A)	-	-	2	2	2			
16	38281-MGZ-J01	カバー, リレーボックス	1	1	1	1	1			
17	38301-MJE-D01	リレーCOMP., ウィンカー(ミツバ)	1	-	1	-	-	1102062		
	38301-MJE-D02	1	-	1	-	-	1102063		
			-	1	-	1	1			
18	38306-MGZ-K00	サスペンション, ウィンカーリレー	1	1	1	1	1			
19	38501-MEL-003	リレーASSY., ハワ (MICRO ISO 4P)	3	3	3	3	3			
20	38770-MJW-K81	PGM-FIユニット	1	-	1	-	-			
	38770-MJW-KL1	-	1	-	1	-			
	38770-MJW-KZ1	-	-	-	-	1			

3

F-38

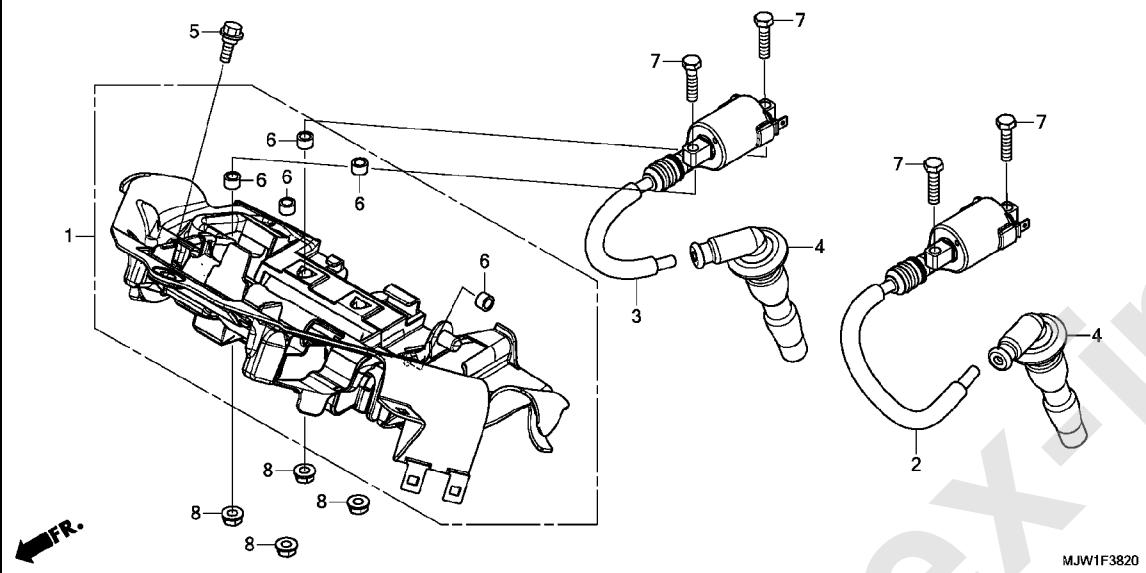
ワイヤーハーネス



見出 番号	部品番号	部品名	使用個数					適用号機		タイプ
			CB400X		CB400XA			初号機	終号機	
			G	H	G	H	J			
	21	38774-MGZ-J00	クッション, PGM-FIユニット		1	1	1	1	1	
	22	50194-MGZ-J00	ステア, リレボックス		1	1	1	1	1	
	23	64535-MFJ-D00	ラバー, サイドカバー		2	2	2	2	2	
	24	90129-MGZ-J00	カラー, バンクアングルセンサー		2	2	2	2	2	
	25	90652-KT1-771	バンド, ワイヤ(フック)		1	1	2	2	2	
	26	91535-TA0-003	クリップ, カブラー(タークフックラウン)		1	1	1	1	1	
	27	91565-SEL-003	クリップ, カブラー(フック)		2	2	2	2	2	
	28	94050-06080	ナット, フランジ 6MM		2	2	2	2	2	
	29	94103-06800	ワッシャー, フレイム 6MM		2	2	2	2	2	
	30	95701-06010-00	ボルト, フランジ 6X10		2	2	2	2	2	
	31	95701-06014-08	ボルト, フランジ 6X14		1	1	1	1	1	
	32	95701-06020-00	ボルト, フランジ 6X20		2	2	2	2	2	
	33	95701-06020-07	ボルト, フランジ 6X20		1	1	1	1	1	
	34	95701-06022-08	ボルト, フランジ 6X22		2	2	2	2	2	

F-38-20

イグニッションコイル

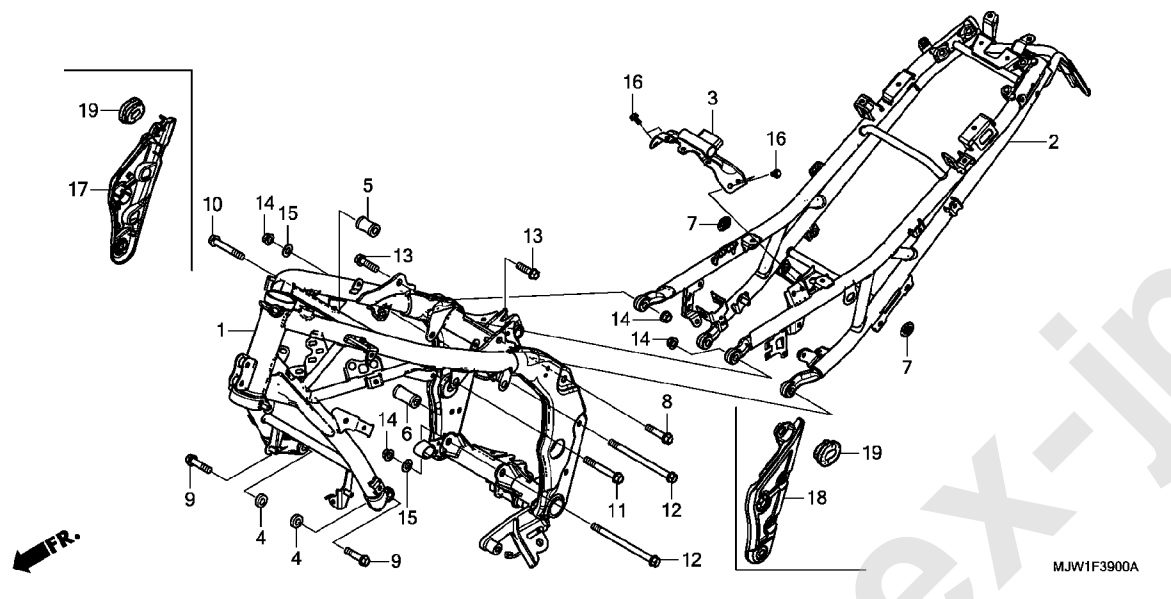


見出 番号	部品番号	部品名	使用個数					適用号機		タイプ
			CB400X		CB400XA			初号機	終号機	
			G	H	G	H	J			
1	19125-MGZ-J00	トレイ, イグニッションコイル	1	1	1	1	1			
2	30510-MGZ-J01	コイルCOMP., L. イグニッション	1	1	1	1	1			
3	30520-MGZ-J01	コイルCOMP., R. イグニッション	1	1	1	1	1			
4	30700-MGZ-J01	キャップ ASSY., ノイズサプレッサー	2	2	2	2	2			
5	90111-162-000	ボルト, フランジ 6MM	1	1	1	1	1			
6	90312-GFM-970	カラー, ボテイカバー	5	5	5	5	5			
7	92101-06025-0A	ボルト, 6カク 6X25	4	4	4	4	4			
8	94050-06080	ナット, フランジ 6MM	4	4	4	4	4			

3

F-39

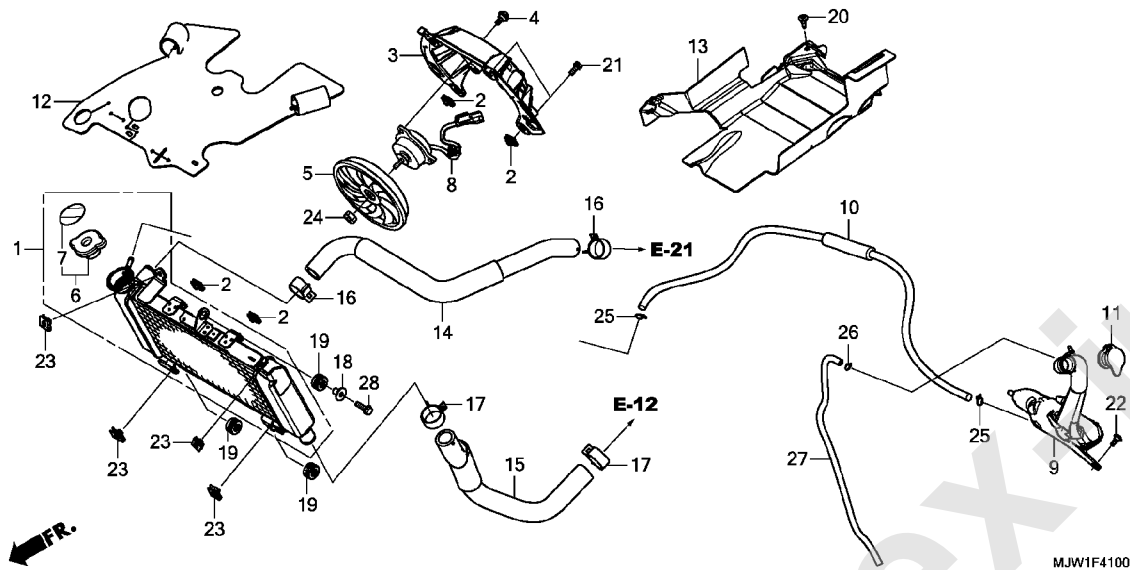
フレームボディ



見出 番号	部品番号	部品名	使用個数					適用号機		タイプ
			CB400X		CB400XA			初号機	終号機	
			G	H	G	H	J			
1	50100-MJW-A80ZA	ボデーCOMP. , フレーム *NH303M*マッドアクシスクレメタリック	1	-	1	-	-			
	50100-MJW-DKOZA	*NH303M*マッドアクシスクレメタリック	-	1	-	1	1			
2	50240-MGZ-J82ZA	レールCOMP. , シート *NH303M*マッドアクシスクレメタリック	1	1	1	1	1			
3	50295-MGZ-J00	フューエルタンク	1	1	1	1	1			
4	50351-MGZ-J01	カラ-A, エンジンハンガー	2	2	2	2	2			
5	50353-MGZ-J00	カラ-B, R. エンジンハンガー	1	1	1	1	1			
6	50354-MGZ-J00	カラ-B, L. エンジンハンガー	1	1	1	1	1			
7	83551-300-000	クローメット, エアークリーナーケース	2	2	2	2	2			
8	90101-KTB-000	ボルト, フランジ 10X45	2	2	2	2	2			
9	90101-MGZ-J00	ボルト, フランジ 10X40	2	2	2	2	2			
10	90102-MGZ-J00	ボルト, フランジ 10X65	1	1	1	1	1			
11	90103-MGZ-J00	ボルト, フランジ 10X75	1	1	1	1	1			
12	90104-KYJ-900	ボルト, フランジ 10X146	2	2	2	2	2			
13	90168-S2A-010	ボルト, フランジ 10X35	2	2	2	2	2			
14	94050-10000	ナット, フランジ 10MM	4	4	4	4	4			
15	94101-10800	ワッシャー, フレイン 10MM	2	2	2	2	2			
16	95701-06014-08	ボルト, フランジ 6X14	4	4	4	4	4			
17	50401-MJW-DKO	カバー, R. ヒボット	-	1	-	1	1			
18	50451-MJW-DKO	カバー, L. ヒボット	-	1	-	1	1			
19	64266-MG9-770	クローメット, スピカーハネル	-	2	-	2	2			

F-41

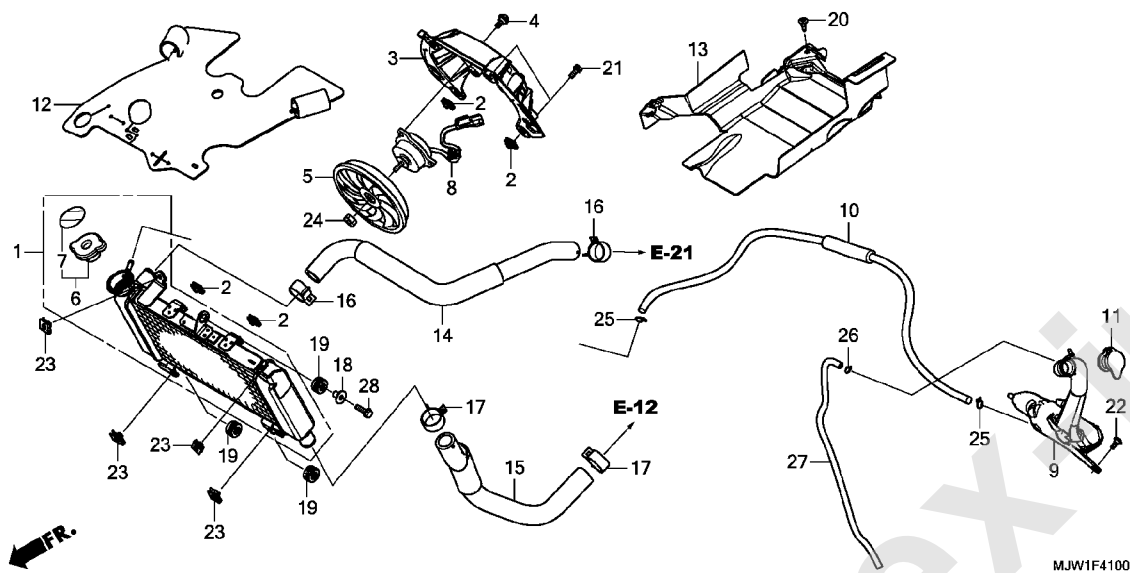
ラジエター



見出 番号	部品番号	部品名	使用個数					適用号機		タイプ
			CB400X		CB400XA			初号機	終号機	
			G	H	G	H	J			
1	19010-MJW-J81	ラジエターCOMP. (T. RAD)	1	1	1	1	1			
2	19014-KEA-003	ナット, セッティング (6MM)	4	4	4	4	4			
3	19015-MGZ-J01	シュラウドCOMP.	1	1	1	1	1			
4	19016-KEA-003	スクリュー, ハン 4X8.5	3	3	3	3	3			
5	19020-MGS-D31	ファンCOMP., ケーリング (T. RAD) ..	1	1	1	1	1			
6	19037-GEE-710	キャップCOMP., ラジエター	1	1	1	1	1			
7	19046-PAA-A00	ラベル, ラジエターキャップ	1	1	1	1	1			
8	19080-MGZ-J01	モーターASSY., ファン (T. RAD) ...	1	1	1	1	1			
9	19101-MGZ-J00	タンク, ラジエターリザーブ	1	1	1	1	1			
10	19102-MJW-J00	チューブ, リザーブタンク	1	1	1	1	1			
11	19109-KBP-900	キャップ, リザーブタンク	1	1	1	1	1			
12	19126-MGZ-J00	ラバー, ヒートガード	1	1	1	1	1			
13	19127-MJW-J00	ラバー, リザーブヒートガード	1	1	1	1	1			
14	19501-MGZ-J00	ホース, ラジエターアツパ	1	1	1	1	1			
15	19502-MGZ-J00	ホース, ラジエターロー	1	1	1	1	1			
16	19531-MJW-J00	クリップ, ウォーターホース (D27)	2	2	2	2	2			
17	19533-MJW-J00	クリップ, ウォーターホース (D30)	2	2	2	2	2			
18	61102-KTY-D30	カラー, ラジエターマウンティング	1	1	1	1	1			
19	61304-415-000	ラバー, ベッドライトケースマウンティング	3	3	3	3	3			
20	90116-SPO-003	クリップ, ハンパースール	1	1	1	1	1			
21	90120-KCR-003	ボルトワッシャー 6X16	4	4	4	4	4			
22	90134-KPP-T00	スクリュー, ハン 5X14	1	1	1	1	1			
23	90303-MGZ-J40	ナット, クリップ 6MM	4	4	4	4	4			
24	90315-MFL-003	ナット, フランジ 3MM	1	1	1	1	1			
25	95002-02100	クリップ, チューブ (B10)	2	2	2	2	2			

F-41

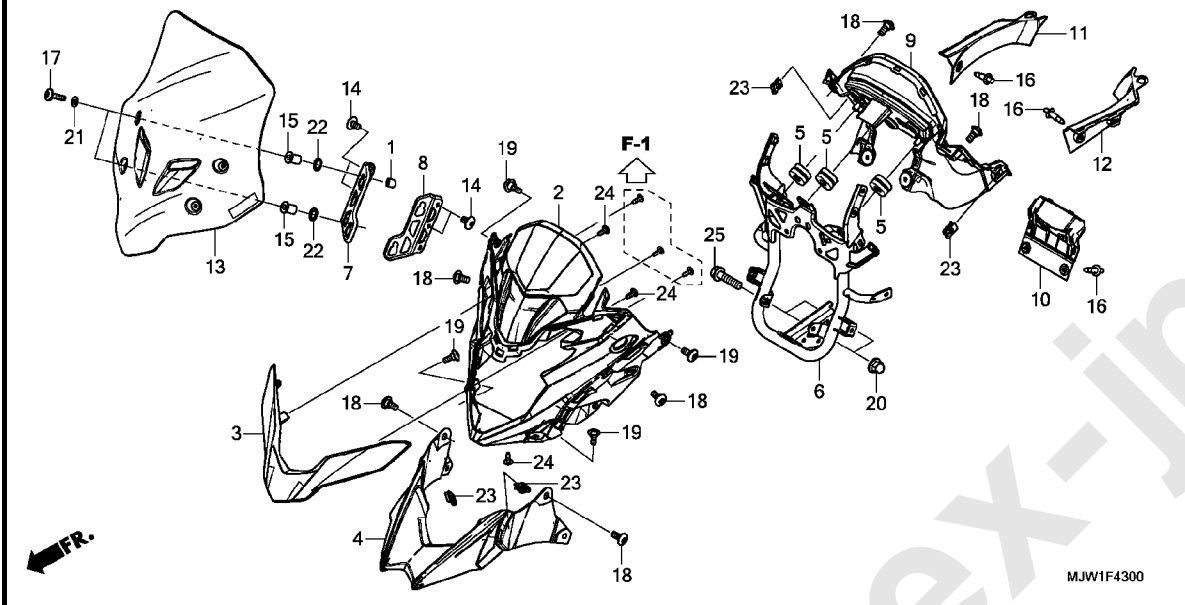
ラジエター



見出 番号	部品番号	部品名	使用個数						適用号機		タイプ
			CB400X		CB400XA				初号機	終号機	
			G	H	G	H	J				
26	95002-50000	クリップ, チューブ (C9)	1	1	1	1	1				
27	95005-50400-30	チューブ 5X400 (95005-50001-30M)	1	1	1	1	1				
28	95701-06022-07	ボルト, フランジ 6X22	1	1	1	1	1				

F-43

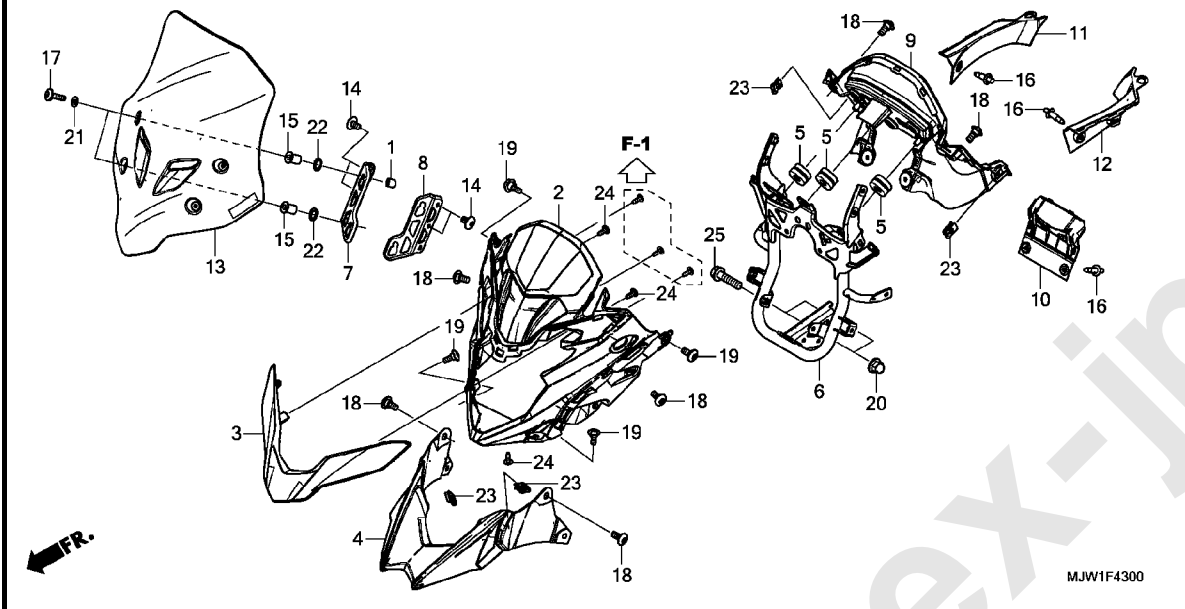
アッパーカバー / ウィンドスクリーン



見出 番号	部品番号	部品名	使用個数					適用号機		タイプ
			CB400X		CB400XA			初号機	終号機	
			G	H	G	H	J			
1	12372-KGB-610	ラバー-B, ヘッドサイドカバー	2	2	2	2	2			
2	64131-MJW-J80	カバー-A, フロントアツパ	1	1	1	1	1			
3	64141-MJW-J80ZB	カバー-B, フロントアツパ *NHB38M*								
		マットアルタイルシルバ-メタリック	1	1	1	1	1			
4	64151-MJW-J80	カバー, フロントアンダー	1	1	1	1	1			
5	64216-GJ2-730	ラバー, スクリーンセツティング	3	3	3	3	3			
6	64221-MJW-J80	ステー-COMP., フロントアツパ-カウル	1	1	1	1	1			
7	64224-MJW-J80	ステー, R. スクリーン	1	1	1	1	1			
8	64234-MJW-J80	ステー, L. スクリーン	1	1	1	1	1			
9	64260-MGZ-J80	パネル, メーター	1	1	1	1	1			
10	64261-MGZ-J80	リット, ホジションバルブ	1	1	1	1	1			
11	64270-MGZ-J81	パネル, R. インナー	1	1	1	1	1			
12	64280-MGZ-J81	パネル, L. インナー	1	1	1	1	1			
13	67100-MJW-K80	ウィンドスクリーンASSY. (WL)	1	1	1	1	1			
14	90106-GBB-710	スクリュ- , パン 6X10	4	4	4	4	4			
15	90111-KW3-003	ナツト, カウルセツティング 5MM	4	4	4	4	4			
16	90116-MCS-G00	リベット, フツシュ	4	4	4	4	4			
17	90117-MGZ-J80	スクリュ- , パン 5X20	4	4	4	4	4			
18	90133-KPP-T00	スクリュ- , パン 6X14	6	6	6	6	6			
19	90134-KPP-T00	スクリュ- , パン 5X14	4	4	4	4	4			
20	90443-KTM-970	ナツト, キヤツプ 8MM	2	2	2	2	2			
21	90504-964-000	ワツシヤ- , スラスト 5MM	4	4	4	4	4			
22	90507-ZV1-000	ワツシヤ- , ナイロン 9MM	4	4	4	4	4			
23	90677-KAN-T00	ナツト, クリツプ 5MM	4	4	4	4	4			

F-43

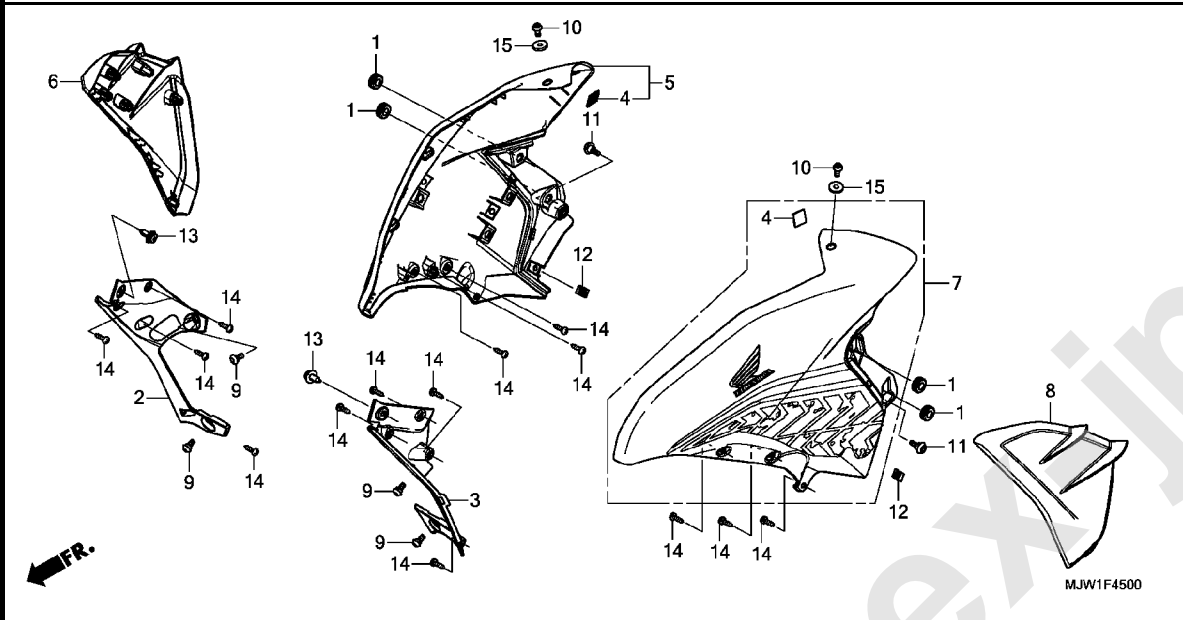
アッパーカバー / ウィンドスクリーン



見出 番号	部品番号	部品名	使用個数					適用号機		タイプ
			CB400X		CB400XA			初号機	終号機	
			G	H	G	H	J			
24	93903-24380	スクリー、タツピング 4X12	3	3	3	3	3			
25	95801-08032-00	ホルト、フランジ 8X32	2	2	2	2	2			

F-45

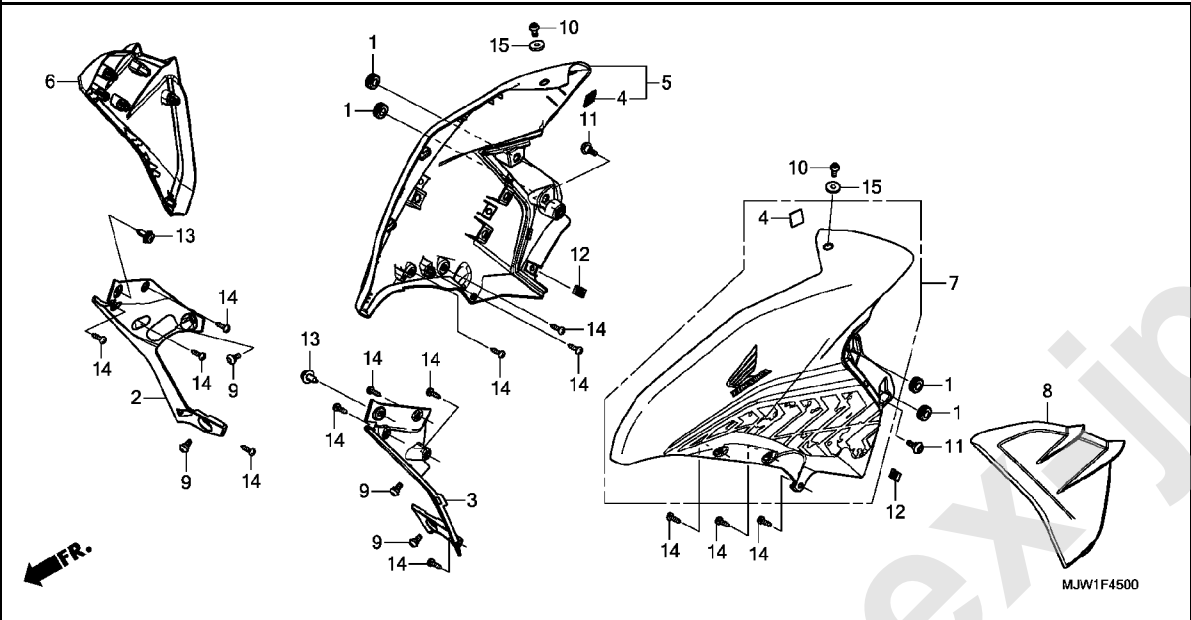
ミドルカウル



見出 番号	部品番号	部品名	使用個数					適用号機		タイプ
			CB400X		CB400XA			初号機	終号機	
			G	H	G	H	J			
1	11344-MBO-000	クrommetA, リヤカバ (8X16X6.6)	4	4	4	4	4			
2	64230-MGZ-J80	シュラウド, R. インナー	1	1	1	1	1			
3	64240-MGZ-J80	シュラウド, L. インナー	1	1	1	1	1			
4	64243-MEW-920	フアスター-B, デュアルロック 20X20	2	2	2	2	2			
5	64300-MJW-690ZA	カウルセット, R. ミドル(WL)								
		TYPE2	1	1	1	1	-	-----	-----	2J
	64300-MJW-690ZB	*TYPE1*	1	-	1	-	-	-----	-----	2J
	64300-MJW-K80ZA	*TYPE1*	1	-	1	-	-	-----	-----	J
	64300-MJW-K80ZB	*TYPE2*	-	1	-	1	-	-----	-----	
	64300-MJW-KM0ZA	*TYPE1*	-	1	-	1	-	-----	-----	
	64300-MJW-KZ0ZA	*TYPE2*	-	-	-	-	1	-----	-----	
	64300-MJW-KZ0ZB	*TYPE1*	-	-	-	-	1	-----	-----	
6	64335-MGZ-J80	シュラウド, R. ラジエター	1	1	1	1	1			
7	64400-MJW-690ZA	カウルセット, L. ミドル(WL)								
		TYPE2	1	1	1	1	-	-----	-----	2J
	64400-MJW-690ZB	*TYPE1*	1	-	1	-	-	-----	-----	2J
	64400-MJW-K80ZA	*TYPE1*	1	-	1	-	-	-----	-----	J
	64400-MJW-KM0ZA	*TYPE2*	-	1	-	1	-	-----	-----	
	64400-MJW-KM0ZB	*TYPE1*	-	1	-	1	-	-----	-----	
	64400-MJW-KZ0ZA	*TYPE2*	-	-	-	-	1	-----	-----	
	64400-MJW-KZ0ZB	*TYPE1*	-	-	-	-	1	-----	-----	
8	64435-MGZ-J80	シュラウド, L. ラジエター	1	1	1	1	1			
9	90115-MGZ-J00	スクリーン, スペシャル 6X14	4	4	4	4	4			
10	90132-KPP-T00	スクリーン, パン 6X10	2	2	2	2	2			
11	90133-KPP-T00	スクリーン, パン 6X14	2	2	2	2	2			
12	90677-KAN-T00	ナット, クリツプ 5MM	2	2	2	2	2			
13	90683-GR1-003	クリツプ, ホテイカバ	2	2	2	2	2			

F-45

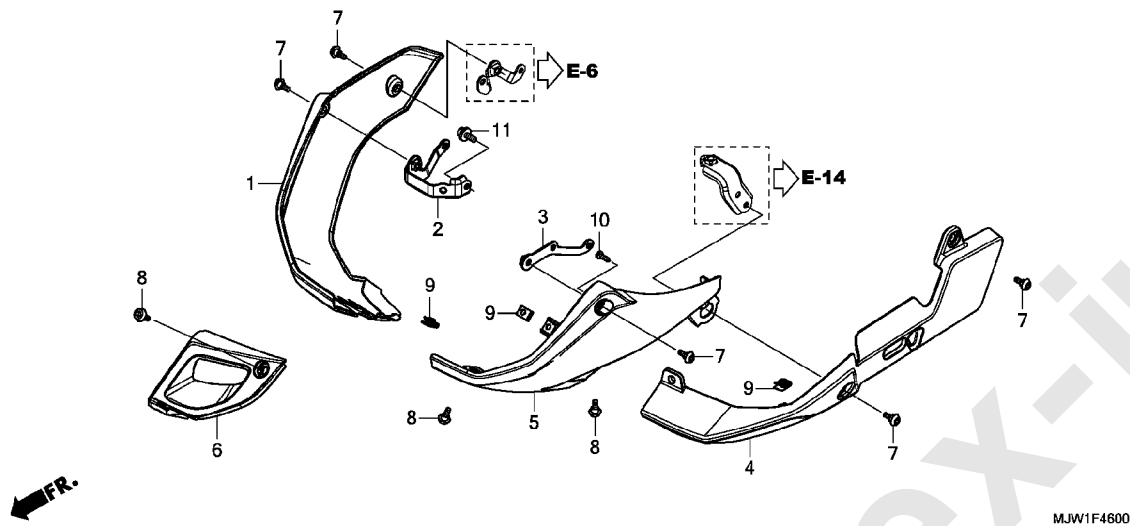
ミドルカウル



見出 番号	部品番号	部品名	使用個数					適用号機		タイプ
			CB400X		CB400XA			初号機	終号機	
			G	H	G	H	J			
14	93903-24380	スクリュー、タツピング 4X12	14	14	14	14	14			
15	94103-06700	ワッシャー、プレート 6MM	2	2	2	2	2			

F-46

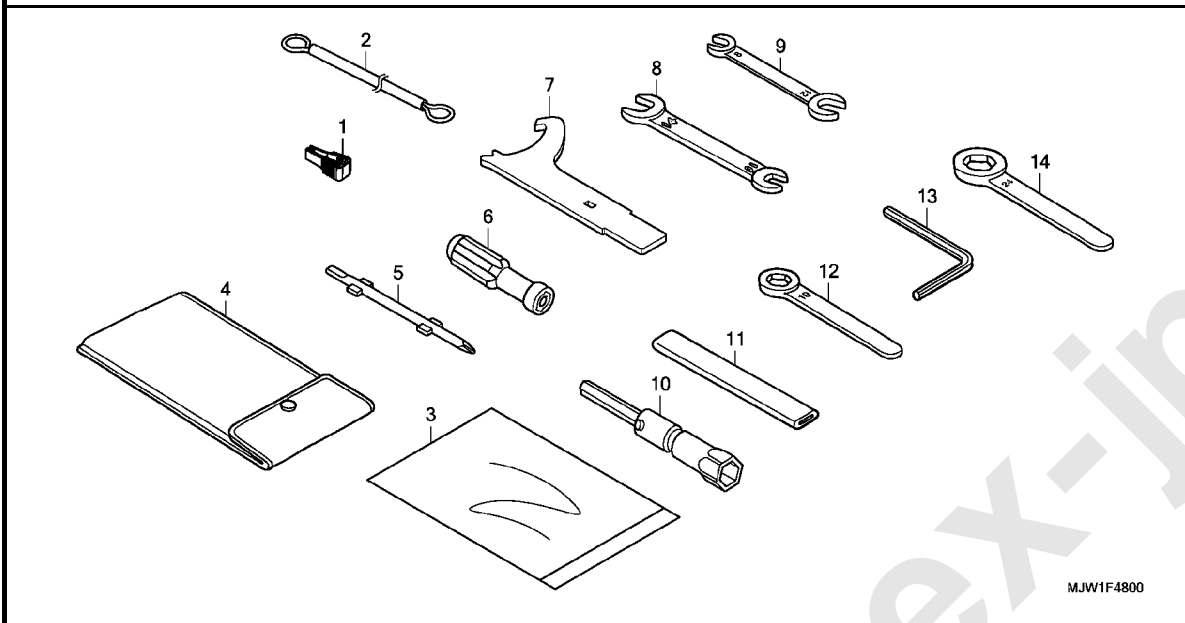
アンダーカバー



見出 番号	部品番号	部品名	使用個数					適用号機		タイプ
			CB400X		CB400XA			初号機	終号機	
			G	H	G	H	J			
1	64310-MGZ-J80	カバー, R. アンダー	1	-	1	-	-			
2	64316-MGZ-J80	ステー, R. アンダー-カバー	1	-	1	-	-			
3	64317-MGZ-J80	ステー, L. アンダー-カバー	1	-	1	-	-			
4	64320-MGZ-J41	カウル, L. アンダー	1	-	1	-	-			
5	64320-MGZ-J81	カバー-A, L. アンダー	1	-	1	-	-			
6	64321-MGZ-J80	カバー-B, L. アンダー	1	-	1	-	-			
7	90133-KPP-T00	スクリーン, パン 6X14	5	-	5	-	-			
8	90134-KPP-T00	スクリーン, パン 5X14	3	-	3	-	-			
9	90677-KAN-T00	ナット, クリツプ 5MM	3	-	3	-	-			
10	93903-24380	スクリーン, タツビ 4X12	1	-	1	-	-			
11	96001-06014-07	ボルト, フランジ 6X14	1	-	1	-	-			

F-48

ツール

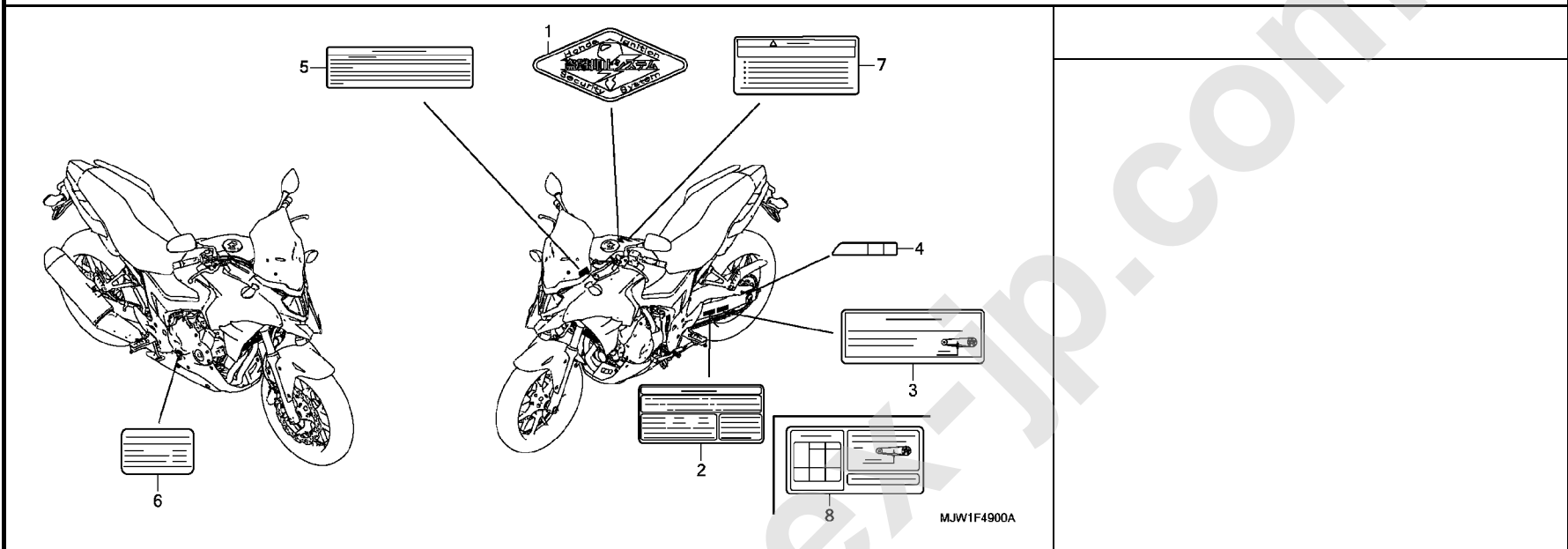


MJW1F4800

見出 番号	部品番号	部品名	使用個数					適用号機		タイプ
			CB400X		CB400XA			初号機	終号機	
			G	H	G	H	J			
1	38235-TA0-A01	フーラー、ヒューズ	1	1	1	1	1			
2	77236-KAZ-780	ワイヤー、ヘルメットセット	1	1	1	1	1			
3	77251-GR1-000	バツク、サービスバツク	1	1	1	1	1			
4	89101-MC7-000	バツク、ツール	1	1	1	1	1			
5	89102-KTC-900	ドライバー、スクリユ (NO. 2 +/-)	1	1	1	1	1			
6	89103-538-000	ケリツフ	1	1	1	1	1			
7	89202-KY1-700	スパナ、ピン	1	1	1	1	1			
8	89211-KWW-640	スパナ 10X14	1	1	1	1	1			
9	89211-MGZ-J00	スパナ 8X12	1	1	1	1	1			
10	89216-KYJ-900	レンチ、フ ラク (16.5)	(1)	(1)	(1)	(1)	(1)			
11	89217-KGH-900	ハンドル、アイレンチ	1	1	1	1	1			
12	89219-KWW-601	レンチ、アイ 19MM	1	1	1	1	1			
13	89221-MGZ-J00	レンチ、6カク 5MM	1	1	1	1	1			
14	99006-24000	レンチ、アイ 24MM	1	1	1	1	1			

F-49

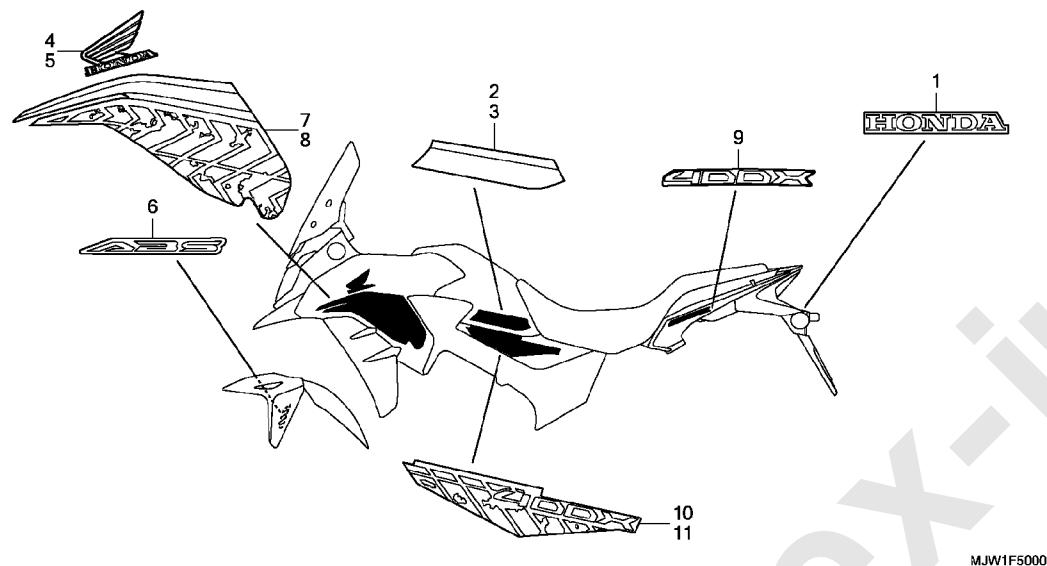
コーションラベル



見出 番号	部品番号	部品名	使用個数					適用号機		タイプ
			CB400X		CB400XA			初号機	終号機	
			G	H	G	H	J			
1	17528-MAT-J10	マーク, HISS	1	1	1	1	1			
2	87505-MJW-K80	ラベル, タイヤ	1	-	1	-	-			
3	87507-MGS-J30	ラベル, トライプ チェン	1	-	1	-	-			
4	87508-MJJ-D31	ラベル, チェンアシヤスター	1	1	1	1	1			
5	87522-KFK-J30	ラベル, フェアリング コーシヨン	1	1	1	1	1			
6	87541-MGZ-K00	ラベル, オイルキャパシティー	1	1	1	1	1			
7	87560-MY1-701	マーク, トライプ コーシヨン	1	1	1	1	1			
8	87505-MKA-JD0	ラベル, タイヤ&トトライプ チェン	-	1	-	1	1			

F-50

マーク

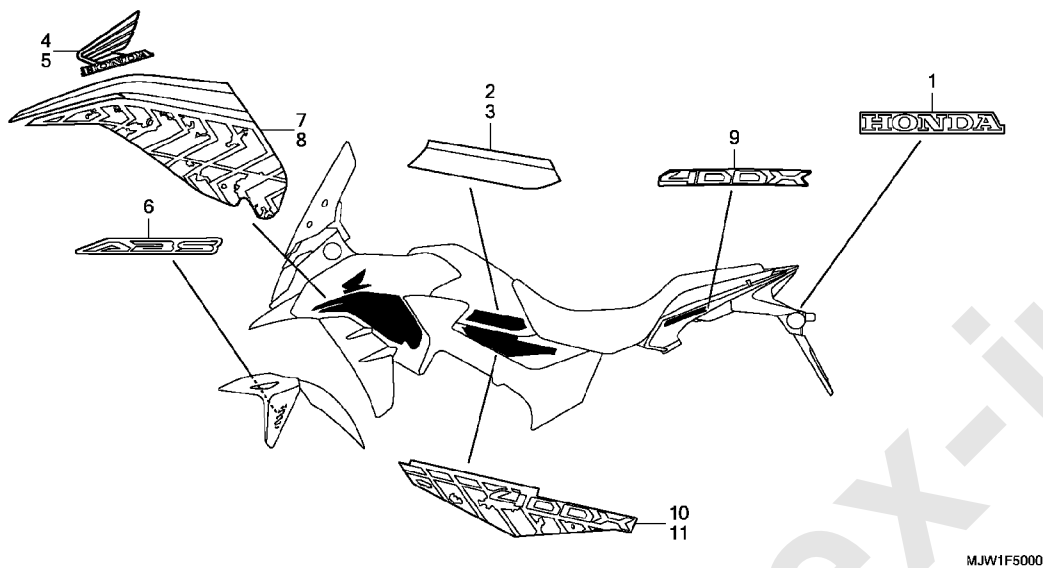


MJW1F5000

見出 番号	部品番号	部品名	使用個数					適用号機		タイプ
			CB400X		CB400XA			初号機	終号機	
			G	H	G	H	J			
1	86102-MGZ-J00ZA	マーク, ホンダ* (60MM) *TYPE1*	1	1	1	1	1			
2	86171-MJW-690ZA	ストライプ*, R. フューエルタンク *TYPE2*	1	1	1	1	-			2J
	86171-MJW-690ZB	*TYPE1*	1	-	1	-	-			2J
	86171-MJW-KM0ZA	*TYPE2*	-	1	-	1	-			
	86171-MJW-KM0ZB	*TYPE1*	-	1	-	1	-			
	86171-MJW-KZ0ZA	*TYPE4*	-	-	-	-	1			
	86171-MJW-KZ0ZB	*TYPE1*	-	-	-	-	1			
3	86172-MJW-690ZA	ストライプ*, L. フューエルタンク *TYPE2*	1	1	1	1	-			2J
	86172-MJW-690ZB	*TYPE1*	1	-	1	-	-			2J
	86172-MJW-KM0ZA	*TYPE2*	-	1	-	1	-			
	86172-MJW-KM0ZB	*TYPE1*	-	1	-	1	-			
	86172-MJW-KZ0ZA	*TYPE4*	-	-	-	-	1			
	86172-MJW-KZ0ZB	*TYPE1*	-	-	-	-	1			
4	86201-MJW-K80ZB	マーク, R. ウィング* (100MM) *TYPE2*	1	1	1	1	-			2J
	86201-MJW-K80ZC	*TYPE1*	1	-	1	-	-			2J
	86201-MJW-K80ZA	*TYPE3*	1	-	1	-	-			J
	86201-MJW-KM0ZA	*TYPE2*	-	1	-	1	-			
	86201-MJW-KM0ZB	*TYPE1*	-	1	-	1	-			
	86201-MJW-DZ0ZC	*TYPE1*	-	-	-	-	1			
	86201-MJW-DZ0ZD	*TYPE4*	-	-	-	-	1			
5	86202-MJW-K80ZB	マーク, L. ウィング* (100MM) *TYPE2*	1	1	1	1	-			2J
	86202-MJW-K80ZC	*TYPE1*	1	-	1	-	-			2J
	86202-MJW-K80ZA	*TYPE3*	1	-	1	-	-			J
	86202-MJW-KM0ZA	*TYPE2*	-	1	-	1	-			

F-50

マーク

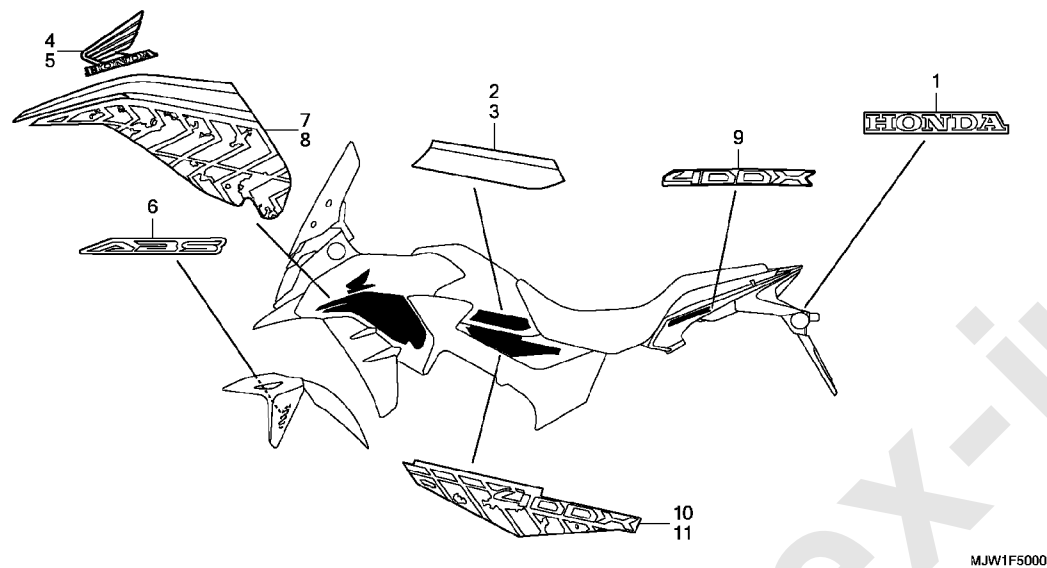


MJW1F5000

見出 番号	部品番号	部品名	使用個数					適用号機		タイプ
			CB400X		CB400XA			初号機	終号機	
			G	H	G	H	J			
(5)	86202-MJW-KMOZB	マーク, L. ウイング* (100MM) *TYPE1*	-	1	-	1	-			
	86202-MJW-DZOZC	*TYPE1*	-	-	-	-	1			
	86202-MJW-DZOZD	*TYPE4*	-	-	-	-	1			
6	86611-MJF-A00ZA	マーク, ABS *TYPE2*	-	-	1	1	-			
	(Rカ*ワノミ)									
	86611-MGZ-D10ZA	*TYPE3* (Rカ*ワノミ)	-	-	-	-	1			
7	86641-MJW-690ZA	ストライプ*, R. ミドルカウル *TYPE2*	1	1	1	1	-			2J
	86641-MJW-690ZB	*TYPE1*	1	-	1	-	-			2J
	86641-MJW-KMOZA	*TYPE2*	-	1	-	1	-			
	86641-MJW-KMOZB	*TYPE1*	-	1	-	1	-			
	86641-MJW-KZOZA	*TYPE4*	-	-	-	-	1			
	86641-MJW-KZOZB	*TYPE1*	-	-	-	-	1			
8	86642-MJW-690ZA	ストライプ*, L. ミドルカウル *TYPE2*	1	1	1	1	-			2J
	86642-MJW-690ZB	*TYPE1*	1	-	1	-	-			2J
	86642-MJW-KMOZA	*TYPE2*	-	1	-	1	-			
	86642-MJW-KMOZB	*TYPE1*	-	1	-	1	-			
	86642-MJW-KZOZA	*TYPE4*	-	-	-	-	1			
	86642-MJW-KZOZB	*TYPE1*	-	-	-	-	1			
9	86771-MJW-K80ZA	マーク (400X) *TYPE1*	2	-	2	-	-			J
10	86831-MJW-690ZA	ストライプ*, R. サイドカバ-A *TYPE2*	1	-	1	-	-			2J
	86831-MJW-690ZB	*TYPE1*	1	-	1	-	-			2J

F-50

マーク



見出 番号	部品番号	部品名	使用個数					適用号機		タイプ
			CB400X		CB400XA			初号機	終号機	
			G	H	G	H	J			
10)	86831-MJW-KMOZA	ストライフ [®] , R. サイドカハ [®] -A	-	1	-	1	-			
		TYPE3	-	1	-	1	-			
	86831-MJW-KMOZB	*TYPE2*	-	1	-	1	-			
	86831-MJW-KMOZC	*TYPE1*	-	1	-	1	-			
	86831-MJW-KZOZA	*TYPE2*	-	-	-	-	1			
	86831-MJW-KZOZB	*TYPE1*	-	-	-	-	1			
11	86832-MJW-690ZA	ストライフ [®] , L. サイドカハ [®] -A	1	-	1	-	-	-----	-----	2J
		TYPE2	1	-	1	-	-	-----	-----	2J
	86832-MJW-690ZB	*TYPE1*	1	-	1	-	-	-----	-----	2J
	86832-MJW-KMOZA	*TYPE3*	-	1	-	1	-			
	86832-MJW-KMOZB	*TYPE2*	-	1	-	1	-			
	86832-MJW-KMOZC	*TYPE1*	-	1	-	1	-			
	86832-MJW-KZOZA	*TYPE2*	-	-	-	-	1			
	86832-MJW-KZOZB	*TYPE1*	-	-	-	-	1			

部 品 番 号 索 引

部品番号	頁見出	部品番号	頁見出	部品番号	頁見出	部品番号	頁見出	部品番号	頁見出	部品番号	頁見出
04000		13218-MGZ-J01	50 7	14926-KT7-013	37 14	15771-KV6-000	90 1	17500-MJW-690ZA	85 6	18601-KEA-741	96 15
04911-MGZ-J81	48 1	13300-MGZ-K01	50 9	14927-KT7-013	37 14	15772-551-000	92 1	17500-MJW-690ZB	85 6	18612-MGZ-J00	34 5
		13313-MWO-003	50 10	14928-KT7-013	37 14			17500-MJW-K80ZA	85 7	18613-MGZ-J00	34 6
		13314-MWO-003	50 10	14929-KT7-013	37 14	16000		17500-MJW-KMOZA	85 6	18653-MGZ-D00	92 3
06000		13315-MWO-003	50 10	14930-KT7-013	37 14	16060-MGZ-D01	56 1	17500-MJW-KMOZB	85 6		92 4
		13316-MWO-003	50 10	14931-KT7-013	37 14	16081-KPH-701	56 2	17500-MJW-KZOZA	85 6	19000	
		13317-MWO-003	50 10	14932-KT7-013	37 14	16082-KPH-701	56 3	17500-MJW-KZOZB	85 6		
06111-MGZ-A00	58 1	13420-MGZ-K00	50 11	14933-KT7-013	37 14	16083-MGZ-D01	56 4	17528-KCZ-930	85 8	19010-MJW-J81	114 1
06112-MJW-J00	59 1			14934-KT7-013	37 14	16084-MGZ-D01	56 5	17528-MAT-J10	122 1	19014-KEA-003	114 2
06410-MER-D00	83 1	14000		14935-KT7-013	37 14	16085-MGZ-D01	56 6	17540-MJW-J80	85 9	19015-MGZ-J01	114 3
06431-MA3-405	75 1	14110-MGZ-J00	36 2	14936-KT7-013	37 14	16211-MGZ-J00	35 6	17542-MJE-D00	86 19	19016-KEA-003	114 4
06435-MGZ-J01	82 1	14110-MJW-DB0	36 2	14937-KT7-013	37 14	16217-MGZ-J00	35 7	17542-MJE-D40	85 9	19020-MGS-D31	114 5
06451-443-405	82 2	14210-MGZ-J00	36 3	14938-KT7-013	37 14	16400-MJW-J01	56 7	17570-MJW-J01	85 10	19037-GEE-710	114 6
06455-MGS-D32	75 2	14311-MGZ-J00	50 12	14939-KT7-013	37 14	16410-MJW-J01	56 8	17570-MJW-J01	85 10	19046-PAA-A00	114 7
		14401-MGZ-J01	39 1	14940-KT7-013	37 14	16428-MGZ-D01	56 9	17572-KPP-T00	85 11	19060-MGZ-J80	48 6
11000		14401-MGZ-J01	39 1	14941-KT7-013	37 14	16430-MJW-J01	56 10	17574-MGS-D30	85 12	19080-MGZ-J01	114 8
11103-MGZ-J00	48 2	14430-MGZ-J00	36 4	14942-KT7-013	37 14	16430-MJW-J01	56 10	17590-MGZ-J00	85 13	19101-MGZ-J00	114 9
11140-MGZ-J00	48 3	14440-MGZ-J00	36 5	14943-KT7-013	38 14	16431-MJP-G51	56 11	17591-MJW-J00	85 14	19102-MGZ-J00	114 10
11210-MJW-J80	47 1	14451-MGZ-J00	36 6	14944-KT7-013	38 14	16432-MGZ-D01	56 12	17620-MJE-D02	85 15	19109-KBP-900	114 11
11321-MJW-J80	43 1	14510-MGZ-J01	39 2	14945-KT7-013	38 14	16433-MEW-921	56 13	17621-MGP-D61	85 16	19125-MGZ-J00	112 1
11330-MJW-J80	40 1	14517-MGZ-J00	39 3	14946-KT7-013	38 14	16435-MFJ-D01	56 14	17724-102-700	90 18	19126-KM1-010	56 23
11332-MGZ-J00	40 2	14520-MGZ-J81	39 4	14947-KT7-013	38 14	16450-MFJ-D01	56 15	17910-MGZ-J81	63 1	19126-MGZ-J00	114 12
11344-MB0-000	108 1	14546-KYJ-900	39 5	14948-KT7-013	38 14	16451-MGZ-D01	56 16	17920-MGZ-J81	63 2	19127-MJW-J00	114 13
		14560-MGZ-J01	39 6	14949-KT7-013	38 14	16472-MCW-000	56 17	17938-SEO-941	93 6	19200-MGZ-305	45 1
11350-MGZ-J00	43 2	14611-MGZ-J00	39 7	14950-KT7-013	38 14	16482-MGZ-A01	56 18	18000		19220-MGZ-J00	45 2
11355-MGZ-J00	43 3	14623-MV1-000	54 1	14951-KT7-013	38 14	16610-MGZ-D01	56 19	18150-MJW-K80	94 1	19226-MGZ-J00	45 3
		14711-MGZ-J00	36 7	14952-KT7-013	38 14	16620-MGZ-D01	56 20	18150-MJW-KL0	96 1	19300-MCJ-003	55 1
12000		14721-MGZ-J00	36 8	14953-KT7-013	38 14	16630-MFJ-D00	56 21	18180-MGZ-J00	94 2	19305-KV3-010	55 2
12010-MGZ-J80	35 1	14721-MGZ-J00	36 8	14954-KT7-013	38 14	16700-MJW-J81	85 1	18180-MGZ-J00	94 2	19305-MGZ-J01	58 1
12010-MJW-DK0	35 1	14751-MGZ-J00	36 9	14955-KT7-013	38 14	16711-MGS-D31	85 2	18190-MGZ-J40ZA	96 3	19320-MGZ-J80	55 3
12204-KYJ-305	35 3	14761-MGZ-J00	36 10	14956-KT7-013	38 14	16712-MGS-D31	85 3	18195-MJW-J40	96 4	19501-MGZ-J00	114 14
12205-KYJ-305	35 2	14771-MFL-000	36 11	14957-KT7-013	38 14	16730-MJW-J81	85 4	18291-MN4-920	58 1	19502-MGZ-J00	114 15
12207-KYJ-900	48 4	14775-KYJ-900	36 12	14958-KT7-013	38 14	17000				19525-MGZ-J00	45 4
12207-KYJ-900	48 4	14781-ML0-720	36 13	14959-KT7-013	38 14	17201-MG9-000	56 22	18293-MN0-000	94 4	19526-MGZ-J00	45 5
12207-MGZ-J00	35 4	14781-ML0-720	36 13	14959-KT7-013	38 14	17211-MJW-J00	90 2			19531-MJW-J00	114 16
12209-ML0-722	36 1	14901-KT7-013	36 14	14960-KT7-013	38 14	17213-MGZ-D00	90 3	18310-MGZ-D80	94 5	19533-MJW-J00	114 17
12251-MGZ-J01	35 5	14902-KT7-013	36 14	14961-KT7-013	38 14	17214-MGZ-D00	90 4	18310-MJW-DT0	96 7	19535-MJW-J00	45 7
		14903-KT7-013	36 14	14962-KT7-013	38 14	17215-MGZ-D00	90 5	18310-MJW-J41	96 7		
12300-MGZ-J00	34 1	14904-KT7-013	36 14	14963-KT7-013	38 14	17216-MGZ-D00	90 6	18315-MGZ-J00	94 6	22000	
12331-MGZ-J00	34 2	14905-KT7-013	36 14	14964-KT7-013	38 14	17216-MGZ-D00	90 6	18320-196-000	94 7	22100-MGZ-J01	41 1
		14906-KT7-013	36 14	14965-KT7-013	38 14	17220-MGZ-D00	90 7			22116-MGZ-J00	41 2
		14907-KT7-013	36 14	14966-KT7-013	38 14	17225-MGZ-D00	90 8			22120-MGZ-J01	41 3
12341-MAT-750	34 3	14908-KT7-013	36 14	14967-KT7-013	38 14	17232-KYJ-900	90 9	18345-MBT-610	94 8	22125-KZZ-901	41 4
12372-KGB-610	116 1	14909-KT7-013	36 14	14968-KT7-013	38 14	17240-MJW-J00	90 10	18350-MGZ-J00	94 9	22201-MGZ-J01	41 5
12391-MGZ-J00	34 4	14910-KT7-013	36 14	14969-KT7-013	38 14	17245-MGZ-D01	90 11	18350-MJW-J00	96 9	22202-KZZ-901	41 6
		14911-KT7-013	36 14	15000		17251-MGZ-A00	90 12	18365-MEE-D00	94 10	22321-MGZ-J01	41 7
		14912-KT7-013	36 14	15010-MCE-H51	47 2	17252-MGZ-A00	90 13	18376-413-000	94 11	22322-MGZ-J01	41 8
13000		14913-KT7-013	36 14	15100-MGZ-J00	47 3	17253-MGZ-D00	90 14			22350-MGZ-J01	41 9
13011-MEE-305	50 1	14914-KT7-013	37 14	15100-MGZ-J00	47 3	17265-MGZ-D00	90 15	18391-MJW-J01	94 12	22361-MGZ-J00	41 10
13101-MGZ-K00	50 2	14915-KT7-013	37 14	15131-MGZ-J01	47 4	17359-419-670	85 5	18420-MGZ-J00	94 13	22366-MGZ-J00	41 11
13111-MFG-D00	50 3	14916-KT7-013	37 14	15134-MGZ-J00	47 5	17366-428-670	90 16			22401-MGZ-K00	41 12
13115-MGZ-J00	50 4	14917-KT7-013	37 14	15140-MAT-003	47 6	17369-KB4-670	92 2	18421-MGZ-J00	94 14	22402-KZZ-902	41 13
13210-MGZ-K00	50 5	14918-KT7-013	37 14	15150-MGZ-J00	47 7	17370-382-870	90 17			22810-MGZ-J00	40 4
13213-ML7-020	50 6	14919-KT7-013	37 14	15154-MAT-000	47 8	17411-MGZ-A00	93 1	18422-MGZ-J00	94 15	22815-413-000	40 5
13214-MGZ-J01	50 7	14920-KT7-013	37 14	15220-MGZ-J00	47 9	17414-MGZ-A00	93 2			22821-MGZ-J00	40 6
13215-MGZ-J01	50 7	14921-KT7-013	37 14	15410-MFJ-D01	47 10	17418-MGZ-T10	93 3				
13215-ML7-000	50 8	14922-KT7-013	37 14	15515-MGZ-J00	48 5	17419-MJW-J40	47 21				
13216-MGZ-J01	50 7	14923-KT7-013	37 14	15611-KA4-710	40 3	17420-MJW-J01	93 4				
13217-MGZ-J01	50 7	14924-KT7-013	37 14								
		14925-KT7-013	37 14								

部 品 番 号 索 引

部品番号	頁見出	部品番号	頁見出	部品番号	頁見出	部品番号	頁見出	部品番号	頁見出	部品番号	頁見出
22847-MFF-D00	41 14	30000		33454-MGS-J32	107 7	37104-MGZ-D00	61 2	43000			83 14
22870-MGZ-J81	63 3			33600-MGZ-J03	107 8	37130-MGZ-K81	61 3				
23000		30430-MJW-J01	69 1	33613-MGZ-J00	107 9	37130-MGZ-K81	61 3	43107-KT7-761	82 5	45000	
		30432-MBW-E02	69 2	33650-MGZ-J03	107 10	37130-MGZ-K92	61 3	43108-MBB-006	82 6		
		30510-MGZ-J01	112 2	33701-MJW-J82	108 4	37215-KZZ-900	61 4	43108-MCT-006	75 6	45107-ML4-006	75 9
23113-MGZ-J00	50 13	30520-MGZ-J01	112 3	33702-MJW-J80	108 5	37610-MGZ-A81	61 5	43110-MGZ-J01	82 7	45111-MA3-006	82 15
23114-MGZ-J00	50 14	30700-MGZ-J01	112 4	33705-KW7-900	60 2	37620-MGZ-A02	61 6	43110-MJW-J11	82 8	45111-MAJ-G41	75 10
23115-MV1-300	51 15			33705-MGZ-J00	108 6	37700-MJE-D01	48 12	43112-KT7-761	82 9		
23211-MGZ-J00	52 1	31000		33706-KW7-900	60 3	37870-MGS-D31	35 9	43132-KT7-761	82 10	45112-MS9-611	75 11
23212-MGZ-J00	52 2			33706-MFN-D00	108 7			43150-MGZ-J01	82 11	45125-MJW-J81	64 2
23220-MGZ-J01	53 1	31110-MGZ-J01	44 1	33714-KL3-620	110 8	38000		43150-MJW-J11	82 11	45125-MJW-J91	65 2
23421-MGZ-J00	53 2	31120-MGZ-J01	44 2	33720-MGZ-J01	108 8	38110-KPP-T01	110 10	43215-KZ4-J41	82 12	45126-MJW-J11	65 3
23431-MGZ-J01	52 3	31200-MGZ-J81	46 1	33722-KWN-901	108 9	38117-KFE-701	110 11	43251-MGZ-J02	83 13	45131-MGZ-J10	68 1
23441-MGZ-J00	53 3	31201-MEW-921	46 2	33728-KPP-T00	108 10	38221-SNA-A31	110 12	43310-MGZ-J01	78 1	45131-ML7-921	75 12
23442-ML7-000	53 4	31202-MEW-921	46 3	33729-MCZ-003	108 11	38221-SNA-A41	110 13	43310-MGZ-J11	80 1	45131-MN9-006	82 17
23451-MGZ-J00	52 4	31203-MEW-921	46 4	33741-KPL-902	106 1	38221-SNA-A51	110 14	43313-MJW-J11	80 2	45132-166-016	75 13
23461-MGZ-J00	53 5	31204-MEW-921	46 5			38221-SNA-A81	110 15	43352-568-003	75 7	45132-MGZ-J10	68 2
23481-MGZ-J00	53 6	31205-HP5-601	46 6	34000		38235-TAO-A01	121 1		82 13	45133-MA3-006	75 14
23482-MV9-670	53 7	31206-MEW-921	46 7	34904-MGZ-J01	107 11	38281-MGZ-J01	110 16	43353-461-771	75 8		82 18
23491-MGZ-J00	52 5	31207-HP5-601	46 8	34906-MGZ-J01	107 12	38301-MJE-D01	110 17		82 14	45155-MGZ-J00	64 3
23492-MGZ-J00	52 6	31208-MEW-921	46 9			38301-MJE-D02	110 17	43468-MGZ-J00	78 2	45155-MGZ-J10	65 4
23501-MGZ-J00	53 8	31209-MEW-921	46 10	35000		38306-MGZ-K00	110 18	43468-MGZ-J10	80 3	45156-MGZ-J00	64 4
23511-MGZ-J00	52 7	31210-MEW-921	46 11			38501-MEL-003	110 19	43503-MER-D01	78 3	45156-MGZ-J10	65 5
23512-MV9-670	52 8	31500-MCL-013	109 1	35010-MJW-D92	69 3	38510-MJW-J91	82 3	43504-MB2-006	80 4	45157-MEJ-J00	82 19
23521-MGZ-J00	53 9	31500-MCL-023	109 1	35100-MJW-D12	69 4	38517-MKA-D80	75 3		78 4	45157-MGZ-J40	64 5
23531-MGZ-J00	52 9	31600-MGZ-J01	110 1	35101-MJW-D11	69 5	38520-MJW-J11	75 4		80 5		65 6
23801-MGZ-J00	53 10	31730-MAS-601	110 2	35105-MFJ-D01	69 6	38770-MJW-K81	110 20	43510-MGZ-D01	78 5	45159-MGZ-J00	75 15
23801-MGZ-J01	53 10	31916-KRM-841	35 8	35106-MGZ-J01	69 7	38770-MJW-KL1	110 20		80 6	45215-MAJ-G41	75 16
				35106-MGZ-J01	69 7	38770-MJW-KZ1	110 20	43511-KV3-831	78 6	45250-MKA-D81	75 17
				35111-MJE-D02	70 30	38774-MGZ-J00	111 21		80 7	45250-MKA-J31	75 17
24000		32000		35113-MJE-D00	69 8			43512-MGZ-J01	78 7	45251-MGZ-J01	77 9
				35130-MJW-A81	63 4	40000			80 8	45251-MGZ-J11	77 9
24211-MGZ-J00	54 2	32100-MJW-K80	110 3	35152-MGZ-J00	63 5			43514-KS6-701	78 8	45290-MKA-D81	75 18
24212-MGZ-J00	54 3	32100-MJW-K90	110 3	35160-MGS-D31	110 9	40510-MGZ-J00	103 1		80 9	45290-MKA-J31	75 19
24213-MGZ-J00	54 4	32101-MJW-J00	48 7	35200-MJW-K81	63 6	40540-MGS-D31	103 2	43520-MJ6-315	78 9	45504-410-003	64 6
24261-283-000	53 11	32102-MGZ-J00	48 8	35330-KYJ-901	63 7	40543-MJW-J00	103 3		80 10		65 7
24310-MJW-J00	54 5	32103-MJW-J80	110 4	35340-MGS-D31	64 1	40545-MGS-D31	103 4	43530-KV3-701	78 10	45510-MGZ-K02	64 7
24315-MJE-D00	54 6	32109-MCF-000	93 7		65 1	40546-MGZ-J00	103 5		80 11		65 8
24321-MAS-000	54 7	32109-MGZ-J41	110 5	35350-MGZ-J02	98 6					45512-MA6-006	64 8
24430-MGZ-J00	54 8	32150-MGZ-J00	90 19	35357-HPO-A00	98 7	41000		44000			65 9
24435-MJE-D00	54 9	32157-MGZ-J00	48 9	35500-MEH-661	48 10					45513-KJ1-701	64 9
24610-MGZ-J00	54 10	32206-MGZ-J00	110 6	35600-MK4-860	48 11	41201-MGZ-K00	83 2	44125-MN5-000	106 2		65 10
24612-MAL-600	54 11	32207-MGZ-J00	90 20	35700-MJW-J81	102 1			44301-MGZ-J00	77 2		78 11
24651-MAS-E00	54 12	32405-MGZ-J00	46 12	35850-MT4-003	109 2	42000		44311-MGZ-J00	77 3		80 12
24652-MGZ-J00	54 13	32606-GEV-761	110 7	35856-MGZ-B00	109 3			44515-MJW-J10	77 4	45517-166-006	63 8
24706-MK3-770	98 1			35910-MGZ-J00	69 9	42301-MGZ-J00	83 3	44620-MGZ-J00	77 5		64 10
24710-MGZ-J00	98 2	33000				42312-MGZ-J00	83 4	44650-MGZ-J01	77 6		65 11
24720-MGZ-J00	98 3			36000		42313-MGZ-J40	83 5	44711-MJW-K81	77 7	45520-GE2-006	64 11
24724-MBW-D21	98 4	33100-MJW-J81	60 1	36037-MGZ-A00	93 9	42515-MGZ-J10	83 6	44721-SEA-N02	77 8		65 12
24781-KR3-770	98 5	33113-MJW-J80	108 2	36162-MKA-D81	93 10	42524-T5A-003	75 5		83 14	45520-MG7-006	78 12
		33115-KVK-900	92 5	36450-KVK-902	92 6			44722-SEA-N02	77 8		80 13
				36531-MJW-J01	94 17	42615-MGZ-D00	83 7		83 14	45521-HA2-006	78 13
					96 16	42620-MGZ-J00	83 8	44723-SEA-N02	77 8		80 14
28000		33301-SA0-741	108 3	37000		42625-MGZ-J00	83 9		83 14	45521-K21-901	64 12
		33400-MGZ-J43	107 1			42650-MGZ-J01	83 10	44726-SEA-N02	77 8		65 13
28125-MGZ-J01	42 2	33402-MGS-D31	107 2			42650-MGZ-J11	83 10		83 14	45530-471-831	64 13
28130-MGZ-J00	42 3	33404-MGS-J32	107 3			42711-MJW-K81	83 11	44727-SEA-N02	77 8		65 14
28132-MK5-000	42 4	33405-MKA-D81	107 16	37100-MGZ-K82	61 1	42753-ML7-004	77 1		83 14		
		33411-MGZ-J00	107 4	37100-MGZ-K93	61 1			44728-SEA-N02	77 8		
		33412-MGZ-J00	107 5								
		33450-MGZ-J43	107 6								

部 品 番 号 索 引

部品番号	頁見出	部品番号	頁見出	部品番号	頁見出	部品番号	頁見出	部品番号	頁見出	部品番号	頁見出
46000			101 16	53219-MGZ-J00	71 3	64300-MJW-KZOZB	118 5	80107-MGZ-J00	109 4	86202-MJW-K8OZB	123 5
46182-MEL-D21	78 14	51000		53220-KYJ-900	71 4	64310-MGZ-J80	120 1	80111-MGZ-J00	106 6	86202-MJW-K8OZC	123 5
	80 15			53230-MGZ-J40	69 18	64316-MGZ-J00	40 7	80113-MGZ-J00	106 7	86202-MJW-KMOZA	123 5
46392-TFO-003	68 3	51400-MJW-J41	73 1	53232-MJW-J00	69 19	64316-MGZ-J80	120 2			86202-MJW-KMOZB	124 5
46500-KYJ-900	98 8	51400-MJW-J42	73 1	53781-SEO-952	94 18	64317-MGZ-J80	120 3	83000		86611-MGZ-D10ZA	124 6
46504-KV6-702	78 15	51401-MJW-J41	73 2		96 17	64320-MGZ-J41	120 4			86611-MJF-AOOZA	124 6
	80 16	51402-MGZ-J01	73 3	57000		64320-MGZ-J81	120 5	83510-MJW-690ZA	89 2	86641-MJW-690ZA	124 7
46513-KYJ-900	98 9	51410-MJW-J41	73 4			64321-MGZ-J80	120 6	83510-MJW-690ZB	89 2	86641-MJW-690ZB	124 7
		51412-MB4-003	73 5	61000		64326-MGZ-J40	47 11	83510-MJW-KMOZA	89 2	86641-MJW-KMOZA	124 7
50000		51414-MFJ-A51	73 6	61110-MGZ-J12	67 2	64335-MGZ-J80	118 6	83510-MJW-KMOZC	89 2	86641-MJW-KMOZB	124 7
		51415-MFJ-A51	73 7			64400-MJW-690ZA	118 7	83510-MJW-KZOZA	89 2	86641-MJW-KZOZA	124 7
50100-MJW-A8OZA	113 1	51416-KFO-003	73 8	61000		64400-MJW-690ZB	118 7	83510-MJW-KZOZB	89 2	86641-MJW-KZOZB	124 7
50100-MJW-DKOZA	113 1	51420-MGZ-J01	73 9	61101-MGZ-J01ZV	72 1	64400-MJW-K8OZA	118 7	83510-MJW-KZOZB	89 2	86642-MJW-690ZA	124 8
50194-MGZ-J00	111 22	51432-MV9-003	73 10	61102-KTY-D30	67 3	64400-MJW-KMOZA	118 7	83511-MJW-J8OZG	89 3	86642-MJW-690ZB	124 8
50240-MGZ-J82ZA	113 2	51437-KV3-701	73 11		85 17	64400-MJW-KMOZB	118 7	83520-MJW-J80	89 4	86642-MJW-KMOZA	124 8
50295-MGZ-J00	113 3	51440-MJW-J41	73 12	61102-MGZ-J00	72 2	64400-MJW-KZOZA	118 7	83545-KCJ-690	90 21	86642-MJW-KMOZB	124 8
50345-MGZ-J10	67 1	51447-KA4-711	73 13		114 18	64400-MJW-KZOZB	118 7		106 8	86642-MJW-KZOZA	124 8
50351-MGZ-J01	113 4	51450-MJW-J01	73 14	61103-KPF-910	72 3	64435-MGZ-J80	118 8		108 12	86642-MJW-KZOZB	124 8
50353-MGZ-J00	113 5	51490-MER-R61	73 15	61103-KRY-900	72 4	64535-MFJ-D00	111 23	83551-300-000	86 21	86642-MJW-KZOZA	124 8
50354-MGZ-J00	113 6	51490-MKA-D81	73 15	61104-428-010	92 7				113 7	86642-MJW-KZOZB	124 8
50401-MJW-DK0	113 17	51500-MJW-J41	73 16		93 11	67000		83606-KWS-901	87 16	86642-MJW-KZOZB	124 8
50451-MJW-DK0	113 18	51500-MJW-J42	73 16	61104-428-730	92 7			83610-MJW-690ZA	89 5	86642-MJW-KZOZB	124 8
50530-MGZ-K80	102 2	51520-MGZ-J01	73 17		93 11	67100-MJW-K80	116 13	83610-MJW-690ZB	89 5	86642-MJW-KZOZB	124 8
50542-MV4-000	102 3			61104-KZZ-900	60 4			83610-MJW-KMOZA	89 5	86642-MJW-KZOZB	124 8
50600-MGZ-J00	99 1	52000		61105-KPF-910	72 5	77000		83610-MJW-KMOZC	89 5	86642-MJW-KZOZB	124 8
50600-MJW-J00	101 1			61105-KRY-900	72 6	77156-MGZ-J81	87 1	83610-MJW-KZOZA	89 5	86642-MJW-KZOZB	124 8
50611-MGZ-J00	99 2	52101-MGZ-J00	103 6	61110-MJW-J10ZB	72 7	77200-MGZ-J81	87 2	83610-MJW-KZOZB	89 5	86642-MJW-KZOZB	124 8
50611-MJW-J00	101 2	52105-MJO-000	103 7	61110-MJW-K10ZE	72 7	77205-286-000	87 3	83611-MJW-J8OZG	89 6	86642-MJW-KZOZB	124 8
50612-MER-D00	99 3	52141-MGZ-J00	103 8	61304-415-000	114 19	77206-KFN-850	87 4	83620-MJW-J80	89 7	86642-MJW-KZOZB	124 8
50612-MM5-000	101 3	52143-MGZ-J00	103 9	61410-MJW-J00	67 4	77208-KW7-900	86 20	83705-MT3-300	106 9	86642-MJW-KZOZB	124 8
50615-MGZ-J00	99 4	52170-MGZ-J00	103 10							86642-MJW-KZOZB	124 8
50617-445-840	99 5	52171-KR6-000	103 11	64000		77214-KPH-900	87 5	86000		86642-MJW-KZOZB	124 8
	101 4	52200-MGZ-J00	103 12			77220-MGZ-J00	87 6			86642-MJW-KZOZB	124 8
50618-MBG-D00	99 6	52400-MGZ-K81	105 1	64122-MCZ-000	86 18	77231-MGZ-J80	88 1	86102-MGZ-J00ZA	123 1	86642-MJW-KZOZB	124 8
50619-MER-D00	99 7	52461-MGZ-J00	105 2	64131-MJW-J80	116 2	77234-GN2-000	87 7	86150-KPG-901	69 20	86642-MJW-KZOZB	124 8
50619-MM5-000	101 5	52463-MGZ-J00	103 13	64141-MJW-J8OZB	116 3	77235-MJE-D00	87 8	86150-KPG-902	69 20	86642-MJW-KZOZB	124 8
50622-MBG-D00	99 8			64151-MJW-J80	116 4	77236-KAZ-780	121 2	86171-MJW-690ZA	123 2	86642-MJW-KZOZB	124 8
50639-MLO-010	99 9	52475-MGZ-J00	105 4	64165-MJF-A30	89 1	77239-MJE-D03	87 9	86171-MJW-690ZB	123 2	86642-MJW-KZOZB	124 8
	101 6			64216-GJ2-730	116 5	77240-MJW-K8OZA	88 2	86171-MJW-KMOZA	123 2	86642-MJW-KZOZB	124 8
50642-MBG-D00	99 10	53000		64221-MJW-J80	116 6	77241-MGZ-J8OZA	88 3	86171-MJW-KMOZB	123 2	86642-MJW-KZOZB	124 8
50642-MM5-000	101 7			64224-MJW-J80	116 7	77241-MGZ-J8OZC	88 3	86171-MJW-KZOZA	123 2	86642-MJW-KZOZB	124 8
50644-445-840	99 11	53100-MGZ-J8OZA	69 10	64230-MGZ-J80	118 2	77250-MJW-K8OZA	88 4	86171-MJW-KZOZB	123 2	86642-MJW-KZOZB	124 8
	101 8	53104-MGZ-J80	69 11	64234-MJW-J80	116 8	77251-GR1-000	121 3	86172-MJW-690ZA	123 3	86642-MJW-KZOZB	124 8
50661-KYJ-900	99 12	53105-MGZ-J80	69 12	64240-MGZ-J80	118 3	77251-MJW-J8OZA	88 5	86172-MJW-690ZB	123 3	86642-MJW-KZOZB	124 8
50661-MJE-D00	101 9	53106-KR3-770	69 13	64243-MEW-920	86 19	77251-MJW-J8OZC	88 5	86172-MJW-KMOZA	123 3	86642-MJW-KZOZB	124 8
50700-MGZ-J00	99 13	53107-MY1-000	69 14		118 4	77302-KW7-900	60 5	86172-MJW-KMOZB	123 3	86642-MJW-KZOZB	124 8
50700-MJW-J00	101 10	53108-KR3-770	69 15	64260-MGZ-J80	116 9	77330-MGZ-J8OZB	87 10	86172-MJW-KZOZA	123 3	86642-MJW-KZOZB	124 8
50710-KYJ-900	99 14	53130-MGS-D30ZB	69 16	64261-MGZ-J80	116 10	77331-MGZ-J00	87 11	86201-MJW-DZOZC	123 4	86642-MJW-KZOZB	124 8
	101 11	53140-MGS-D30	63 9	64266-MG9-770	99 20	77331-MGZ-J80	87 12	86201-MJW-DZOZD	123 4	86642-MJW-KZOZB	124 8
50711-KET-600	99 15	53150-MGS-D30	63 10		113 19	77334-MGZ-J80	87 13	86201-MJW-K8OZA	123 4	86642-MJW-KZOZB	124 8
	101 12	53170-MJW-J01	64 14	64270-MGZ-J81	116 11	77340-MGZ-J8OZB	87 14	86201-MJW-K8OZC	123 4	86642-MJW-KZOZB	124 8
50712-KET-600	99 16			64280-MGZ-J81	116 12	77582-MJW-J80	87 15	86201-MJW-KMOZA	123 4	86642-MJW-KZOZB	124 8
	101 13	53172-KYJ-900	63 11	64300-MJW-690ZA	118 5			86201-MJW-KMOZB	123 4	86642-MJW-KZOZB	124 8
50714-KBA-930	99 17	53178-MAH-000	63 12	64300-MJW-690ZB	118 5	80000		86201-MJW-KMOZC	123 4	86642-MJW-KZOZB	124 8
	101 14	53192-268-000	63 13	64300-MJW-K8OZA	118 5			86201-MJW-KMOZB	123 4	86642-MJW-KZOZB	124 8
50715-MGZ-J00	99 18	53192-MFL-000	69 17	64300-MJW-KMOZA	118 5	80100-MGZ-J01ZA	106 3	86202-MJW-DZOZC	124 5	86642-MJW-KZOZB	124 8
50715-MJW-DK0	101 15	53213-MB4-771	71 1	64300-MJW-KMOZB	118 5	80105-MGZ-J01	106 4	86202-MJW-DZOZD	124 5	86642-MJW-KZOZB	124 8
50725-MGZ-J00	99 19	53214-371-010	71 2	64300-MJW-KZOZA	118 5	80106-MGZ-J00	106 5	86202-MJW-K8OZA	123 5	86642-MJW-KZOZB	124 8

部 品 番 号 索 引

部品番号	頁見出	部品番号	頁見出	部品番号	頁見出	部品番号	頁見出	部品番号	頁見出	部品番号	頁見出
89217-KGH-900	121 11	90111-KW3-003	116 15	90236-MGZ-J00	41 16	90505-MGZ-A00	93 13		105 11	93000	
89219-KWW-601	121 12	90111-MR5-000	109 5	90301-KGH-901	63 15		108 14	91071-MT7-003	103 17		
89221-MGZ-J00	121 13	90113-438-000	63 14		86 24	90506-425-830	71 7	91106-MCF-003	54 19	93500-04008-1H	57 27
		90113-MGZ-J00	98 10	90301-KWN-901	106 12	90507-MGZ-J00	63 17	91202-MAL-601	103 18	93600-04012-1G	64 20
90000		90114-166-006	64 15	90301-MGZ-J00	98 12	90507-ZV1-000	116 22	91203-KSP-911	54 20		65 21
			65 16	90302-425-830	71 6	90538-KSH-900	90 22	91204-KK0-003	40 9	93600-04040-1G	78 19
90001-MGZ-J00	55 4	90114-KAS-900	89 8	90302-KVB-T01	108 13	90543-MV9-670	34 9	91207-KT8-003	53 21		80 20
90002-KWB-600	93 12	90114-KPH-700	88 6	90303-MGZ-J40	114 23		58 1	91212-422-006	78 18	93892-05012-08	46 16
90002-MGZ-J00	43 4		89 9	90304-GE8-003	105 8	90544-283-000	73 20		80 19	93892-05012-18	57 28
	45 8	90115-MBG-D00	99 21	90304-KGA-900	70 25	90545-300-000	64 18	91213-MB2-006	103 19	93892-05014-18	57 29
90002-MY5-850	34 7	90115-MGZ-J00	67 6	90304-KGH-901	102 6		65 19	91251-MKA-D81	74 21	93893-04012-17	64 21
90002-PA6-003	48 13		103 14	90304-KPH-700	94 21		78 17	91253-442-003	84 22		65 22
90003-MGZ-J00	40 8		106 11		96 20		80 18	91253-443-761	84 23		78 20
	43 5		118 9	90305-GE8-003	103 15	90557-230-000	98 13	91253-443-762	84 23		80 21
90004-GHB-600	39 8	90115-MV9-000	101 17	90306-KF0-003	83 17	90559-MJW-J00	83 19	91253-KZJ-901	77 12	93893-05012-08	91 26
90004-GHB-630	44 3	90116-KV3-701	73 19	90306-MGZ-J01	83 18	90601-107-000	52 16	91254-MEE-D01	74 21	93901-24480	108 20
90004-GHB-650	34 8	90116-MCS-G00	116 16	90310-MGS-D31	62 5	90601-KAF-003	98 14	91262-KV3-831	103 20	93901-25280	103 21
90004-GHB-670	39 9	90116-MGZ-J00	99 22	90312-GFM-970	112 6	90603-MN4-000	53 18		105 12	93901-25320	91 27
90004-MGZ-J00	45 9		101 18	90315-MFL-003	114 24	90628-750-000	108 15	91301-ML7-003	40 10	93903-22420	61 7
90005-MAZ-000	48 14	90116-SPO-003	114 20	90321-315-670	63 16	90646-657-000	90 23		59 1	93903-24380	60 6
90005-MGZ-J00	52 10	90117-MGZ-J80	116 17	90380-MGZ-J00	107 13	90650-KW3-000	63 18	91301-P7A-004	57 25		89 11
90006-GHB-680	47 12	90118-MGZ-J00	94 19	90401-KCY-670	44 5	90651-MA5-671	64 19	91301-PLC-000	57 26		108 21
90007-MGZ-J00	35 10		96 18	90401-MZ8-B40	41 17		65 20	91302-MB0-013	45 11		117 24
90007-MR1-000	41 15	90119-MJW-J40	96 19	90403-KE7-000	52 11	90652-KT1-771	94 24		59 1		119 14
90009-MGZ-J00	48 15	90120-KCR-003	114 21	90403-MGZ-J00	51 17		96 22	91303-KF0-003	48 22		120 10
90010-GHB-700	35 11	90120-MJE-D00	86 22	90417-360-000	54 16		108 16		59 1	93903-24420	108 22
90010-MGZ-J00	72 8	90121-MGZ-J00	105 5	90418-KYJ-900	35 14		111 25	91304-MCP-900	48 23	93903-25480	91 28
90013-MGZ-J00	51 16	90122-MGZ-J00	105 6		58 1	90677-KAN-T00	108 17		59 1	93913-25380	61 8
90015-MGZ-J01	48 16	90123-MGZ-J00	105 7	90432-428-000	41 18		116 23	91305-MCJ-751	48 24		
90017-KYJ-900	35 12	90129-MGZ-J00	111 24	90442-028-000	48 18		118 12		59 1	94000	
90017-MGZ-J00	42 5	90130-KYJ-900	72 9		59 1		120 9	91307-035-000	40 11		
90019-KYJ-900	35 13		89 10	90442-397-000	39 10	90683-GR1-003	88 8		59 1	94001-06070-0S	98 16
90019-MB0-000	47 13	90130-MGS-D31	62 4		59 1		118 13	91309-425-003	46 14	94002-08000-0S	78 21
90021-MGZ-D02	57 24	90130-MGZ-J00	72 10	90443-KTM-970	116 20	90683-SA0-003	98 15		59 1		80 22
90021-MGZ-J00	47 14	90131-883-000	47 15	90443-MJ6-000	48 19		102 7	91313-MB0-003	47 16		103 22
90021-MM5-000	54 14	90131-KZZ-900	75 21		59 1	90690-MCA-003	76 22		59 1	94002-08070-0S	63 21
90023-KYJ-900	44 4	90132-KPP-T00	118 10	90451-155-000	54 17		82 22	91320-MB0-000	46 15	94021-05000-0S	93 14
90023-MGZ-J00	54 15	90132-KYJ-960	102 5	90451-KY2-000	52 12	90690-MJE-D11	76 23	91351-MGS-D30	84 24	94021-06000-0S	107 14
90037-422-003	53 12	90132-MFJ-D00	94 20	90452-MGZ-J01	41 19	90701-MV9-670	48 21	91356-KF0-003	74 22	94030-08000	103 23
90048-MY5-600	48 17	90133-KPP-T00	88 7	90452-MR7-000	53 13	90742-KYJ-900	51 18	91406-MS8-000	90 24	94030-08070	63 22
90071-MB0-000	46 13		116 18	90454-428-000	53 14	90852-KPP-T00	106 13	91508-MGP-D00	90 25	94050-04000	49 26
90101-KTB-000	113 8		118 11	90454-KYJ-900	52 13			91535-TA0-003	108 18	94050-06000	49 27
90101-MGZ-J00	113 9		120 7	90455-KYJ-900	52 14	91000			111 26		86 26
90101-MJW-J40	47 22	90134-KPP-T00	114 22	90456-MA6-000	52 15			91554-SM4-003	63 19	94050-06080	92 8
90102-MAS-000	83 15		116 19	90459-438-000	53 15	91001-MGZ-J00	51 19		70 28		111 28
90102-MFG-D00	71 5		120 8	90463-MEE-000	39 11	91007-MGS-D31	54 18	91558-MJW-DB1	93 20		112 8
90102-MGZ-J00	113 10	90135-MS2-000	86 23		59 1	91015-KT8-005	71 8	91565-SEL-003	111 27	94050-08000	94 25
90103-MGZ-J00	113 11	90145-MS9-612	64 16	90463-ML7-000	45 10	91016-KT8-005	71 9	91580-SM4-003	63 20		97 23
90104-KYJ-900	113 12		65 17		48 20	91021-MGZ-J01	41 20	91593-MGZ-J01	86 25	94050-10000	113 14
90105-MGS-D30	77 10		78 16		59 1	91022-MN4-003	52 17			94101-06000	87 17
	83 16		80 17	90463-MR7-000	53 16	91023-MN4-003	53 19	92000			99 25
90106-GBB-710	116 14	90150-MJW-J00	69 22	90464-MR7-000	53 17	91023-MN4-003	52 18				101 20
90107-MBG-000	69 21	90165-MCJ-000	70 23	90465-MM9-000	105 9	91026-MGZ-J00	53 20	92101-05020-0A	108 19	94101-06700	107 15
90107-MEJ-D00	75 20	90165-MGZ-J00	98 11	90483-MER-D00	99 23	91052-MGS-D31	105 10	92101-06025-0A	112 7	94101-10800	113 15
	82 20	90168-S2A-010	113 13	90501-GN5-830	94 22	91053-MM5-004	84 20	92501-08016-0A	99 24	94102-08000	100 26
90108-KPP-860	102 4	90180-MN8-006	82 21	90502-KGB-610	94 23	91054-MT6-831	77 11	92501-08020-0A	101 19		101 21
90109-MR7-000	73 18	90191-MGZ-J00	70 24		96 21		84 21	92900-06016-0E	49 25	94103-04000	108 23
90111-162-000	112 5	90202-KCW-870	64 17	90503-KGA-900	70 26	91059-KY2-711	70 27	92900-08022-3E	35 15	94103-05700	61 9
90111-187-000	106 10		65 18	90504-964-000	116 21	91071-KV3-005	103 16			94103-05800	93 15

部 品 番 号 索 引

部品番号	頁見出	部品番号	頁見出	部品番号	頁見出	部品番号	頁見出	部品番号	頁見出
94103-06700	119 15	95701-06028-08	92 9						
94103-06800	106 14	95701-06035-00	47 20						
	111 29		49 30						
94103-08000	95 26	95701-06040-08	49 31						
	97 24	95701-06095-00	49 32						
94109-12000	47 17	95701-08018-00	70 29						
	59 1	95701-08025-00	87 19						
94201-16150	100 27	95701-08050-00	95 27						
	101 22		97 26						
94201-20150	78 22	95701-08055-00	49 33						
	80 23	95701-08075-00	49 34						
	100 28	95701-10075-00	49 35						
	101 23	95801-06028-00	39 13						
94301-08140	35 16		46 17						
	40 12	95801-08032-00	117 25						
	43 6								
	47 18	96000							
94301-10160	34 10								
94301-12160	35 17	96001-06010-07	64 22						
94510-14000	54 21		65 24						
94511-15000	98 17	96001-06012-07	66 25						
94520-35000	104 24		76 24						
94560-62200	53 22		82 23						
		96001-06014-07	49 36						
95000			79 24						
			81 25						
95001-45850-40	93 16		120 11						
95001-75080-40	93 17	96001-06018-07	79 25						
95002-02100	114 25		81 26						
95002-40800-08	93 18	96001-06020-04	91 29						
95002-50000	115 26	96001-06022-07	63 23						
95005-35045-20	57 30		64 23						
95005-50400-30	115 27		66 26						
95012-17001	109 6	96001-06025-07	60 7						
95015-54000	78 23		86 27						
	81 24	96001-06040-00	44 6						
95015-82000	100 29	96100-60010-00	41 21						
	101 24	96100-62020-10	104 25						
95701-06010-00	67 7	96100-63050-00	52 20						
	111 30	96220-40080	54 23						
95701-06010-07	65 23	96400-08035-04	95 28						
95701-06012-00	49 28		97 27						
	87 18	96400-08050-00	95 29						
95701-06014-00	39 12		97 28						
	52 19	96600-06020-00	79 26						
	54 22		81 27						
	67 8	96600-06025-00	87 20						
95701-06014-07	97 25	96600-08020-10	54 24						
95701-06014-08	111 31								
	113 16	98000							
95701-06018-00	49 29								
95701-06020-00	111 32	98200-33000	109 7						
95701-06020-07	98 18								
	111 33	99000							
95701-06022-00	47 19								
	67 9	99006-24000	121 14						
95701-06022-07	115 28								
95701-06022-08	93 19								
	111 34								

部 品 名 索 引

部 品 名	頁 見 出	部 品 名	頁 見 出	部 品 名	頁 見 出	部 品 名	頁 見 出
〔 ア 〕							
アーム, L. ステツフ	99 10	カイトCOMP., ケフール	69 7	カバ-COMP., L. リヤ-	43 2	キヤ-, スタートリフン	42 1
アーム, R. ステツフ	101 7	カスケツト, ウォーターホンプ	45 3	カバ-COMP., R. クランクケース	40 1	キヤ-, スタートリダクシヨ	42 3
	101 3	カスケツト, エキゾーストバィフ	59 1	カムシャフトCOMP., インレット	36 2	キヤ-, フライマリードライブ	50 13
アームCOMP., インテークバルブ	36 4		58 1	カムシャフトCOMP., エキゾースト	36 3	キヤ-, メインシャフトサード&フオー	52 4
アームCOMP., エキゾーストバルブ	36 5	カスケツト, シリンダへット	94 3	カラ-	60 4	キヤ-, メインシャフトシツクス	52 7
アームCOMP., キヤチエンジ	98 2		96 5	カラ- 12. 7X11	93 13	キヤ-, メインシャフトセカント	52 3
アウター, ニードルヘアリンク	52 18	カスケツト, テンシヨナーホール	39 6	カラ- 12. 7X8	108 14	キヤ-, メインシャフトフイフス	52 5
アウターCOMP., クラツチ	41 1		59 1	カラ- 25X28X12	101 2	キ-, ウツラフ 25X18	51 18
アウターCOMP., スタートインク	42 2	カスケツトキツトA	58 1	カラ- 28MM	99 2	キ-, シートロツク	87 9
アクスル, フロントホイール	77 2	カスケツトキツトB	59 1	カラ- 8. 5X7	52 6	キ-, トツフ	61 2
アクスル, リヤホイール	83 3	カスケツトCOMP., シリンダへット	58 1	カラ- エアークリーナーマウンテイング	53 4	キーセツト	69 3
アシヤスタCOMP., チエン	103 3	カバ-	34 4	カラ-, エキゾーストバィフマウンテイング	94 22	キーCOMP., イモビライザ-	70 30
〔 イ 〕							
		カートリツジ, オイルフィルタ-	47 10	カラ-, エアークリーナーマウンテイング	90 9	キヤツフ, 45MM	40 2
		カウル, リヤセンター	88 1	カラ-, エキゾーストバィフマウンテイング	94 16	キヤツフ, オイルファイラ-	40 3
インジエクターASSY., フューエル	56 15	カウル, L. アンダ-	120 4	カラ-, エキゾーストバィフマウンテイング	96 15	キヤツフ, シリンダへットカバ-	34 2
インシュレーター	46 9	カウル, L. リヤ-	88 5	カラ-, クツシヨココネクテイング	103 13		58 1
インシュレーター, スロツトルホテ	35 6	カウル, R. リヤ-	88 3	カラ-, スプライン 25X28X13	105 3	キヤツフ, スウインクアームエンド	103 5
〔 ウ 〕							
		カウルセツト, L. ミドル	118 7	カラ-, スプライン 28X31X9	52 8	キヤツフ, ステアリングナツト	69 19
ウインカーASSY., L. フロント	107 6	カウルセツト, L. リヤ-	88 4	カラ-, スプリング	53 7	キヤツフ, タミ-	110 7
ウインカーASSY., L. リヤ-	107 10	カウルセツト, R. ミドル	118 5	カラ-, センタビホツツテイスタ	73 3	キヤツフ, フリダ-	75 8
ウインカーASSY., R. フロント	107 1	カウルセツト, R. リヤ-	88 2	カラ-, テールライト	103 8		82 14
ウインカーASSY., R. リヤ-	107 8	カウルセツト, R. リヤ-	88 2	カラ-, テールライト	106 7	キヤツフ, マスターシリンダ-	64 9
ウインドスクリーンASSY.	116 13	カウターシャフトCOMP.	53 1	カラ-, テンシヨナー	108 6		65 10
ウエイト, ステアリングハンド	69 11	カツフCOMP., オイル	78 6	カラ-, バンクアングルセンサ-	39 3	キヤツフ, マフラーテール	94 6
ウエイト, ハランス	77 8	カバ-, エアークリーナー	80 7	カラ-, フロントアクスルテイスタ	111 24	キヤツフ, リザーフタンク	114 11
	83 14	カバ-, エキゾーストマニホルト	90 7	カラ-, フロントフエンダ-	92 7	キヤツフASSY., ノイスサブレッサ-	112 4
ウエイトB, ステアリングハンド	69 12	カバ-, クラツチスイツチ	94 2	カラ-, フロントフエンダマウンテイング	93 11	キヤツフCOMP., フューエルファイラ-	85 15
〔 エ 〕							
		カバ-, センサ	96 2	カラ-, フロントホイールカバ-	72 5	キヤツフCOMP., ラジエター	114 6
エレメント, エアークリーナー	90 2	カバ-, センサ	96 3	カラ-, フロントホイールサイド	106 2	キヤニスタCOMP.	93 4
エンブレム, キ-	69 8	カバ-, タスト	98 4	カラ-, ハツトサイドカバ-	77 3	キヤリハ-サブASSY., リヤ-	82 11
エンブレム, フロダクシヨ	69 20	カバ-, フロントアンダ-	116 4	カラ-, ハツトサイドカバ-	94 23	キヤリハ-サブASSY., R. フロント	75 17
〔 オ 〕							
		カバ-, マフラー	94 9	カラ-, ホテイカバ-	96 21		
オイルシール 12X18X5	40 9	カバ-, リードバルブ	96 9	カラ-, ホンセツテイング	112 6	〔 ク 〕	
オイルシール 14X22X5	54 20	カバ-, リヤフエンダ-	34 6	カラ-, マフラーマウンテイング	110 11	クリツフ	121 6
オイルシール 25X47X6. 5	77 12	カバ-, リヤフエンダ-	106 5	カラ-, マフラーマウンテイング	94 13	クリツフ, L. ハンド	63 10
オイルシール 34X62X8	53 21	カバ-, リレホツクス	110 16	カラ-, マフラーマウンテイング	96 12	クリツフ, L. リヤ-	87 14
オリフイSA 1. OMM	48 5	カバ-, ロツクナツト	62 1	カラ-, ラジエターマウンテイング	67 3	クリツフ, R. リヤ-	87 10
〔 カ 〕							
		カバ-, A. C. シエネレーター	43 1	カラ-, ラジエターマウンテイング	114 18	クリツフ, R. リヤ-	87 10
カイト, インレットバルブ	35 3	カバ-, ABSモシユレーター	67 4	カラ-, リヤアクスルテイスタ	83 8	クリツフCOMP., スロツトル	63 9
カイト, エキゾーストバルブ	35 2	カバ-, L. ヒホツト	113 18	カラ-, リヤフレーキサイド	83 4	クメツト, エアークリーナーケース	86 21
カイト, クラツチアウター	41 2	カバ-, R. アンダ-	120 1	カラ-, R. ヒホツトテイスタ	103 9		113 7
カイト, コート	69 6	カバ-, R. ヒホツト	113 17	カラ-, L. リヤホイールサイド	83 5	クメツト, スピカカバネル	99 20
カイト, リヤフレーキホス	78 2	カバ-, セツト, L. サイド	89 5	カラ-, エンシヨンハンガ-	113 4		113 19
	80 3	カバ-, セツト, R. サイド	89 2	カラ-, A. フロントフエンダ-	72 4	クメツトA, リヤカバ-	108 1
カイト, L. フロントコート	69 9	カバ-, セツトB, L. サイド	89 7	カラ-, A. フロントフエンダ-	83 9		118 1
カイトA, カムチエン	39 7	カバ-, セツトB, R. サイド	89 4	カラ-, B. リヤアクスルテイスタ	83 9	クツシヨ, フューエルタンクリヤビホツト	85 11
カイトB, カムチエン	39 5	カバ-, A, フロントアツバ	116 2	カラ-, B. リヤフオクビホツト	103 7	クツシヨ, PGM-FIユニット	111 21
		カバ-, A, L. アンダ-	120 5	カラ-, B, L. エンシヨンハンガ-	113 6	クツシヨASSY., リヤ-	105 1
		カバ-, A, R. サイド	89 6	カラ-, B, R. エンシヨンハンガ-	113 5	クランクケースセツト	48 1
		カバ-, A, R. サイド	89 3			クランクシャフトCOMP.	50 9
		カバ-, ASSY., シリンダへット	34 1			クランハ-, センサコート	75 3
		カバ-, B, フロントアツバ	116 3				15
		カバ-, B, L. アンダ-	120 6			クランハ-A, センサコート	82 19
		カバ-, COMP., ウォーターホンプ	45 2			クランハ-A, フロントフレーキホス	64 3
		カバ-, COMP., サモスタツト	55 3				65 4
		カバ-, COMP., ライセンス	108 9			クランハ-B, フロントフレーキホス	64 4
							65 5
〔 キ 〕							
				キヤ-, カウンターシャフトサード	53 5		
				キヤ-, カウンターシャフトシツクス	53 9		
				キヤ-, カウンターシャフトセカント	53 3		
				キヤ-, カウンターシャフトフアースト	53 2		
				キヤ-, カウンターシャフトフイフス	53 8		
				キヤ-, カウンターシャフトフオー	53 6		

部 品 名 索 引

部 品 名	頁 見 出	部 品 名	頁 見 出	部 品 名	頁 見 出	部 品 名	頁 見 出
クランパ°C, フロントフ°レーキホース	64 5	コッター, ハ°ルフ°	36 13	シユラウト°, R. ラジ°エター	118 6	スクリユー, ハ°ン 6X10	118 10
クランフ°, チューブ°	65 6	コネクター, マスターシリンダ°	78 3	シユラウト° COMP.	114 3	スクリユー, ハ°ン 6X14	88 7
クランフ°, フェーエルホース	90 24		80 4	シリンダ°-サブ° ASSY., フロントフ°レーキ	64 7		116 18
クランフ°, マスターシリンダ°-オイルホース	93 18	[サ]		マスター	65 8		118 11
クランフ°, マスターシリンダ°-オイルホース	86 25	サークリツフ°	64 19	シリンダ°-サブ° ASSY., リヤ°フ°レーキ	78 5	スクリユー, ハ°ン 6X20	120 7
クランフ°, マスターシリンダ°-オイルホース	78 8		65 20	マスター	80 6		94 19
クリツフ°	80 9	サークリツフ° 25MM	52 16	シリンダ°-セット, マスター	64 13		96 18
クリツフ°, ウォーターホース	108 15	サークリツフ° 28MM	53 18		65 14	スクリユー, ハ°ン 6X22	72 9
クリツフ°, ウォーターホース	45 6	サークリツフ°, インターナル 35MM	104 24	[ス]			72 10
	7	サークリツフ°, エキスターナル 14MM	54 21	スイッチASSY., ウィンカー	63 6	スクリユー, ハ°ン 6X30	89 10
	93 20	サークリツフ°, エキスターナル 15MM	98 17	スイッチASSY., エンジ°ンストツフ°	63 4	スクリユー, フ°リター°	72 10
	114 16	サーモスタツト	55 1	スイッチASSY., オイルフ°レツシヤ°	48 10		75 7
クリツフ°, エア°ホース 16MM	90 23	サスペ°ンション, ウィンカーリレー	110 18	スイッチASSY., コンビ°ネーション&ロツク°	69 4	スクリユー, フラツト 4X12	82 13
クリツフ°, オイルト°レンヂュ°フ°	90 1	サスペ°ンション, カフ°ラー	110 5	スイッチASSY., サイト°スタツト°	102 1	スクリユー, フラツト 4X40	64 20
クリツフ°, カフ°ラー	63 20	サスペ°ンション, テールライト	108 7	スイッチASSY., スターターマク°ネツツク°	109 2	スクリユー, フラツト 4X12	65 21
	75 5	サブ°キ°ヤ°, フ°ライマリー	50 14	スイッチASSY., ニュートラル°	48 11	スクリユー°ワツシヤ° 4X12	80 20
	82 4	サブ°ハーネス, エンジ°ン	48 7	スイッチASSY., フロントストツフ°	64 1		64 21
	108 18	サブ°ハーネス, オイルフ°レツシヤ°	48 8		65 1	スクリユー°ワツシヤ° 5X12	65 22
	111 26	サブ°ハーネス, フロント°	110 4	スイッチASSY., リヤ°ストツフ°	98 6		78 20
クリツフ°, ケ°フ°ル 10MM	27 23	[シ]		スイッチCOMP., フロントレバ°	63 7		80 21
クリツフ°, ケ°フ°ル 14MM	76 22	ジ°エツトCOMP., オイル	48 3	スウイグ°ア°ムサブ° ASSY., リヤ°	103 12	スクリユー°ワツシヤ° 5X14	46 16
	82 22	ジ°ヨイント, ウォーター°	48 6	スクリユー 4X6, 6°	85 3	スクリユー°ワツシヤ° 5X20	57 28
クリツフ°, サフ°タンクホース	90 18	ジ°ヨイント, チューブ°	56 23	スクリユー, オーバ°ル 6X60°	70 24	スクリユー°ワツシヤ° 5X25°	91 26
クリツフ°, スイツチカハ°	98 14	ジ°ヨイント, ト°ライフ°チエン	103 4	スクリユー, スハ°シヤル 4X10	107 2	スクリユー°ワツシヤ° 5X11°	63 17
クリツフ°, スロツトルワイヤ°	93 6	ジ°ヨイント, フ°リーサ°-チューブ°	85 5	スクリユー, スハ°シヤル 5X11	88 6	スクリユー°ワツシヤ° 5X11°	69 17
クリツフ°, チューブ°	114 25	ジ°ヨイント, フ°レーキロツト°	78 15	スクリユー, スハ°シヤル 6X14	89 9	ステー, R. アンダ°-カハ°	120 2
	115 26		80 16		67 6	ステー, ウィンカー	107 5
クリツフ°, ハ°ンパ°シール	114 20	ジ°ヨイントA, ハ°キユ°ムチューブ°	56 22	スクリユー, スハ°シヤル 6X8°	107 13	ステー, ウィンカー	107 5
クリツフ°, ヒ°ストン°ン 16MM	50 4	シート, シ°ヤタ°-ス°プリング°	41 4	スクリユー, スハ°シヤル 6X16°	107 13	ステー, エンジ°ンサブ°ハーネス	90 19
クリツフ°, フ°リーサ°-チューブ°	92 1	シート, ハ°ルフ°ス°プリング°	36 12	スクリユー, タツビ°ンク° 3X16°	61 7	ステー, カフ°ラー	110 6
	2	シートASSY., タ°ブル°	87 2	スクリユー, タツビ°ンク° 4X12°	60 6	ステー, シートロツクケ°フ°ル°	87 15
クリツフ°, フ°レーキハ°イフ°	68 3	シール, エア°クリーナ°	90 3		60 6	ステー, テールライト	108 5
クリツフ°, ホ°テ°イカハ°	88 8	シール, エア°クリーナ°ダ°クト°	90 6	スクリユー, タツビ°ンク° 4X16°	108 20	ステー, ハ°ネス	90 20
	118 13	シール, エア°クリーナ°リツト°	90 4		107 13	ステー, ハ°ネススクリツフ°	48 9
クリツフ°, リターンホース	94 18	シール, カ°スケツト°	107 16	スクリユー, タツビ°ンク° 5X12°	103 21	ステー, ハ°ネスクランフ°	47 21
	96 17	シール, スロツトルホ°テ°イ°	90 5	スクリユー, タツビ°ンク° 5X14°	61 8	ステー, ホ°スクランフ°	47 21
クリツフ°, ワイヤ°ハーネス 25MM	98 15	シール, タ°スト°	74 21	スクリユー, タツビ°ンク° 5X16°	91 27	ステー, リヤ°アンダ°-カウル°	47 11
	102 7	シール, ハ°ルフ°ステム°	36 1	スクリユー, タツビ°ンク° 5X20°	91 28	ステー, リヤ°ホ°ツクス°	111 22
[ケ]		シール, フ°リーサ°	85 16	スクリユー, タツビ°ンク° 5X17°	56 3	ステー, ワイヤ°	56 12
ケース, ト°ライフ°チエン	103 1	シールセット, ヒ°ストン°	75 1	スクリユー, タツビ°ンク° 5X18°	57 2	ステー, ウィンカー	107 5
ケースサブ° ASSY., エア°クリーナ°	90 8	シールセット, フロントフ°オーク°	73 15	スクリユー, タツビ°ンク° 5X19°	56 17	ステー, エンジ°ンサブ°ハーネス	90 19
ケースASSY., アツハ°	61 5	シールリング°, インジ°エクタ°	56 17	スクリユー, トルクス 5X17°	36 14	ステー, カフ°ラー	110 6
ケースASSY., アンダ°	61 6	シム, タ°ハ°ツト°	36 14	スクリユー, トルクス 5X17°	37 14	ステー, シートロツクケ°フ°ル°	87 15
ケースCOMP., L. ホ°トム°	73 17	シヤフト, キ°ヤ°シフトフ°オーク°	38 14	スクリユー, トルクス 5X8, 7°	37 14	ステー, ハ°ネス	90 20
ケースCOMP., R. ホ°トム°	73 9	シヤフト, ロツカ°ア°ム°	36 6	スクリユー, パ°ン 4X8°	57 27	ステー, ハ°ネスクリツフ°	48 9
ケ°フ°ル, シートロツク°	87 1	シヤフトC, アイ°トルキ°ヤ°	42 4	スクリユー, パ°ン 4X8, 5°	114 4	ステー, ホ°スクランフ°	47 21
ケ°フ°ル, スターター&ア°ス°	46 12	シヤフトCOMP., ハ°ランサ°	50 11	スクリユー, パ°ン 5MM°	90 25	ステー, リヤ°アンダ°-カウル°	47 11
ケ°フ°ルCOMP., クラツチ°	63 3	シユラウト°, L. インナ°	118 3	スクリユー, パ°ン 5X14°	114 22	ステー, ワイヤ°	56 12
ケ°フ°ルCOMP., A. スロツトル°	63 1	シユラウト°, L. ラジ°エター	118 8		116 19	ステー, L. アンダ°-カハ°	120 3
ケ°フ°ルCOMP., B. スロツトル°	63 2	シユラウト°, R. インナ°	118 2	スクリユー, ハ°ン 5X20°	116 17	ステー, L. スクリ°ン	116 8
[コ]				スクリユー, ハ°ン 6X10°	116 14	ステー, R. スクリ°ン	116 7
コイルCOMP., L. イグ°ニツシヨ°ン	112 2					ステー, R. リヤ°アンダ°-カウル°	40 7
コイルCOMP., R. イグ°ニツシヨ°ン	112 3					ステーターCOMP.	44 2

部 品 名 索 引

部 品 名	頁 見 出	部 品 名	頁 見 出	部 品 名	頁 見 出	部 品 名	頁 見 出
ピン, シフトリターンスプ リング	54 13	プレート, ステツフ セツティング	101 5	ヘアリング, ラジ アルホ ール 6001	41 21	ホルト, ソケット 5X9	109 5
ピン, ステツフ ハー	99 9	プレート, ステツフ ロア	99 4	ヘアリング, ラジ アルホ ール 6202	104 25	ホルト, ソケット 6X20	79 26
	101 6	プレート, スピンドル	54 11	ヘアリング, ラジ アルホ ール 6303UU	77 11		81 27
ピン, スプ リット 1.6X15	100 27	プレート, タ イワラム	64 12		84 21	ホルト, ソケット 6X25	87 20
	101 22		65 13	ヘアリング, ラジ アルホ ール 6304UU	84 20	ホルト, ソケット 8MM	42 5
ピン, スプ リット 2.0X15	78 22		78 13	ヘアリング, ラジ アルホ ール 6305	52 20		73 19
	80 23		80 14	ヘアリング A, クランクシャフト	50 10	ホルト, ソケット 8X20	54 24
	100 28	プレート, テンションセツティング	54 1	ヘアリング A, コネクティング ロツト	50 7	ホルト, ソケット 8X22	99 22
	101 23	プレート, ドライブ チェンカ イト	43 3	ヘアリング B, クランクシャフト	50 10		101 18
ピン, ハー テイション	48 2	プレート, ヒ リオンステツフ サイト	99 17	ヘアリング B, コネクティング ロツト	50 7	ホルト, ターミナル	46 7
ピン, ハンガ	75 16		101 14	ヘアリング C, クランクシャフト	50 10	ホルト, タイロツト	98 11
	82 12	プレート, ヘ アリング セツティング	52 2	ヘアリング C, コネクティング ロツト	50 7	ホルト, タンクヒンジ	86 23
ピン, ヒ ストン	50 3		9	ヘアリング D, クランクシャフト	50 10	ホルト, チェンジ ヒ ヨツト	98 10
ピンA, ノツク 12X16	35 17	プレート, ホ ート	34 3	ヘアリング D, コネクティング ロツト	50 7	ホルト, テ イスク 8X25	77 10
ピンB, ヒ リオンステツフ	100 29	プレート, ロツクキーセツティング	87 8	ヘアリング E, クランクシャフト	50 10		83 16
	101 24	プレートB, クラツチ	41 8	ヘアリング E, コネクティング ロツト	50 7	ホルト, ド レンフ ラグ 12X15	47 15
ピンD, シ ヨイント	78 23	プロテクター	64 8	ヘ タルCOMP., キ ャーチェンジ	98 3	ホルト, ハント ルレハ ーヒ ヨツト	64 15
	81 24		65 9	ヘ タルCOMP., リヤフ レーキ	98 8		65 16
ヒューズ, プ レート	109 7	フラスナー, テ ュアルロツク 20X20	85 9	ヘ ット ライトASSY.	60 1	ホルト, ヒ ン	82 17
	110 12	フラスナー-B, テ ュアルロツク 20X20	86 19	ヘ ット ASSY., シリンダ	35 1	ホルト, フランジ 10X146	113 12
	13		89 1			ホルト, フランジ 10X35	113 13
	14		118 4	[ホ]		ホルト, フランジ 10X40	71 5
	15	フラスナー-D, テ ュアルロツク 20X20	85 9				113 9
			86 19	ホ ス, オイルフィルタ	47 13	ホルト, フランジ 10X45	113 8
[フ]		ファンネル, エア	90 14	ホ テ イセツト	56 8	ホルト, フランジ 10X62	105 5
フ ッツ, スリープ	82 10	ファンネル, L. エア	90 12	ホ テ I ASSY., スロツトル	56 7	ホルト, フランジ 10X65	113 10
フ ッツ, ヒ ンフ ッシュ	75 13	ファンネル, R. エア	90 13	ホ テ I COMP., アイド ルエア コントロール		ホルト, フランジ 10X75	49 35
フ ッツB	75 14	ファンCOMP., ケーリング	114 5	ハ ルブ	56 16		113 11
	82 18	フィルタセツト, オイル	47 2	ホ テ I COMP., フレーム	113 1	ホルト, フランジ 12X50	44 4
フ ッツCOMP.	64 6	フィルタASSY., フェUEL	85 4	ホルト, 6カク 5X20	108 19	ホルト, フランジ 5X12	93 12
	65 7	フエンタ, フロント	72 1	ホルト, 6カク 6X25	112 7	ホルト, フランジ 6MM	106 10
	78 4	フエンタセツト, フロント	72 7	ホルト, アダ プター 10MM	62 4		112 5
フ ーラー, ヒューズ	121 1	フエンタセツトA, リヤ	106 3	ホルト, オイル 10X22	64 16	ホルト, フランジ 6X10	39 8
フ ッシュ, ガ イト	73 6	フエンタセツトB, リヤ	106 4		65 17		64 22
フ ッシュ, スライダ	73 7	フオーク, センターキ ャーシフト	54 3		78 16		65 23
フ ラグ, スパ ーク	35 8	フオーク, L. キ ャーシフト	54 4		80 17		24
フ ラグ, プ リーサ ーチューブ	90 17	フオーク, R. キ ャーシフト	54 2	ホルト, キヤツフ 8X16	99 24		67 7
フ ラグ, ホール	106 13	フオークASSY., L. フロント	73 16	ホルト, キヤツフ 8X20	101 19		111 30
フ ラケット, ハント ルレハ ー	63 11	フオークASSY., R. フロント	73 1	ホルト, コネクティング ロツト	50 6	ホルト, フランジ 6X12	49 28
フ ラケットサブ ASSY., R. フロント	75 18	フライホイールCOMP.	44 1	ホルト, サイト スタント ヒ ヨツト	102 4		66 25
	19	フランジ サブ ASSY., リヤ ート リア ン	83 7	ホルト, シーリング 12MM	35 4		76 24
					48 4		82 23
		[ヘ]		ホルト, シーリング 18MM	48 17		87 18
フ ラケットCOMP., フェUELタンク	113 3	ヘ ースCOMP., コンタクト	69 5	ホルト, ショルダ	57 24	ホルト, フランジ 6X14	39 12
フ ラケットCOMP., リヤフ レーキ	82 7	ヘアリング, スハ シヤルラジ アルホ ール 6204	51 19	ホルト, スクインク アームヒ ヨツト	103 6		49 36
	46 2			ホルト, スタツト 12X25	83 15		52 10
フ ランセツトA, カーボ ン	46 3	ヘアリング, ニード ル	103 16	ホルト, スタツト 6X16	49 25		19
フ ランセツトB, カーボ ン	46 3			ホルト, スタツト 8X22	35 15		54 22
フ リツツ, フォークツツ	69 18			ホルト, ステツフ ロアフ プ レート	99 21		67 8
フ レース, フロントフエンタ	72 2			ホルト, スハ シヤル 10MM	53 12		79 24
フ レート	56 6			ホルト, スハ シヤル 10X25	51 16		81 25
フ レート, アイド ルエア コントロールハ ルブ	56 13	ヘアリング, ニード ル 14X22X16	54 19	ホルト, スハ シヤル 6X16	102 5		97 25
フ レート, ウィンカー	107 4	ヘアリング, ニード ル 17X24X30	105 10	ホルト, スハ シヤル 6X18	94 20		111 31
フ レート, クツシヨ ンアーム	105 2	ヘアリング, ニード ル 17X27X14.8	52 17	ホルト, セツティング	46 6		113 16
フ レート, クラツチ	41 7	ヘアリング, ニード ル 20X24X11	53 20	ホルト, ソケット 10MM	48 14		120 11
フ レート, クラツチフ レツシヤ	41 9	ヘアリング, ニード ル 20X34X16.8	53 19		15	ホルト, フランジ 6X16	44 3
フ レート, クラツチリフター	41 10	ヘアリング, ニード ル 28X35X16	41 20				75 20
フ レート, ケーブ ルカ ート	87 13	ヘアリング, ヘ ット ハ イ アツハ	71 8	ホルト, ソケット 10X48	105 6		82 20
フ レート, ステツフ	99 7	ヘアリング, ヘ ット ハ イ アンダ	71 9	ホルト, ソケット 10X58	105 7		82 20
		ヘアリング, ラジ アルホ ール 25X47X8	54 18	ホルト, ソケット 4X25	86 22	ホルト, フランジ 6X18	49 29



部 品 名 索 引

部 品 名	頁 見 出	部 品 名	頁 見 出	部 品 名	頁 見 出	部 品 名	頁 見 出
ホルト, フランジ 6X18	79 25	ホルト, L. ステアリング ハンドルバ ヒ ホット	63 14	マフラー-COMP.	96 7	ラバ-, マウンテイング	58 1
ホルト, フランジ 6X20	81 26	ホルト, UBS 8X105	48 16	[ミ]		ラバ-, マフラーマウンテイング	94 14
	34 8	ホルトワッシャー 4X8	48 13				96 13
	47 22	ホルトワッシャー 6X12	47 14	ミラー-COMP., L. バック	62 3	ラバ-, メーカーセツテイング	61 4
	91 29		54 14	ミラー-COMP., R. バック	62 2	ラバ-, メインステツブ	99 12
	98 18		114 21	[メ]			101 9
	111 32	ホルトワッシャー 6X16	114 21			ラバ-, ライセンスライト	108 10
	33	ホルトワッシャー 9X100	35 10			ラバ-, リヤーク リツブ	87 11
ホルト, フランジ 6X22	47 19	ホルトA, ビン	75 12				12
	63 23	ホルトASSY., フロントフオーク	73 14	メーカーASSY., コンビネーション	61 1	ラバ-, リヤークヒートカート	114 13
	64 23	ホンプユニット, フェエル	85 1	メーカーCOMP., LCD	61 3	ラバ-A, テールライトマウンテイング	60 2
	66 26	ホンプ ASSY., オイル	47 3	メインシヤフト	52 1	ラバ-A, ハンドルウエイ	69 13
	67 9	ホンプ COMP., ウォーター	45 1	[モ]		ラバ-A, フロテクター	94 7
	93 19	ホース, ウォーターパ イラス	45 5				96 8
	111 34	ホース, フェエル 4. 5X850	93 16	モーターASSY.	56 11	ラバ-B, シートセツテイング	87 3
	115 28	ホース, ラジ エターアツハ	114 14	モーターASSY., スターター	46 1	ラバ-B, シートマウンテイング	67 5
ホルト, フランジ 6X25	39 9	ホース, ラジ エターロー	114 15	モーターASSY., フアン	114 8		86 20
	60 7	ホースA, ウォーター	45 4	モジュレーターASSY., ABS	67 2	ラバ-B, テールライトマウンテイング	60 3
	86 27	ホースCOMP., フェエルファイ	85 10	[ラ]		ラバ-B, ハンドルウエイ	69 14
ホルト, フランジ 6X28	39 13	ホースCOMP., フロントフ レーキ	64 2	ライトASSY., ライセンス	108 8	ラバ-B, ハット サイト カハ	116 1
	46 17	ホースCOMP., リヤーフ レーキ	78 1	ラジ エターCOMP.	114 1	ラベル, オイルキャハ シテイ	122 6
	47 12	ホースCOMP., リヤーフ レーキマスター	78 7	ラバ-, ウィンカーマウンテイング	107 9	ラベル, タイヤ	122 2
	72 8	シリンダ-	80 8	ラバ-, エキゾーストハ イブ マウンテイング	94 15	ラベル, チエンアジ ヤスター	122 4
	92 9		80 8	ラバ-, カハ マウント	96 14	ラベル, ト ライフ チエン	122 3
ホルト, フランジ 6X32	35 12	ホースCOMP. A, フロントフ レーキ	65 2	ラバ-, カハ マウント	96 4	ラベル, フェアリング コーシヨ	122 5
ホルト, フランジ 6X35	35 11	ホースCOMP. A, リヤーフ レーキ	80 1	ラバ-, キヤチエンシ ョ	98 5	ラベル, ラジ エターキャツブ	114 7
	47 20	ホースCOMP. B, フロントフ レーキ	65 3	ラバ-, キヤチエンシ ョ	93 1		
	49 30	ホースCOMP. B, リヤーフ レーキ	80 2	ラバ-, サーマスタツ	55 2	[リ]	
ホルト, フランジ 6X39. 5	35 13	ホーンCOMP.	110 10	ラバ-, ヒートカート	58 1	リツブ, ホ シヨ	116 10
ホルト, フランジ 6X40	44 6	ホイールサフ ASSY., フロント	77 6	ラバ-, サイト カハ	90 21	リツブ サフ ASSY., エアークリーナ	90 11
	49 31	ホイールサフ ASSY., リヤ	83 10		106 8	リテーナ	75 11
ホルト, フランジ 6X95	49 32	ホルター-, フ ラシ	46 4	ラバ-, サイト カハ スホ	108 12		82 9
ホルト, フランジ 8X18	70 29	ホルター-, マスターシリンダ-	63 8	ラバ-, サイト カハ スホ	111 23	リテーナ, ハ ルフ スフ リンク	36 11
ホルト, フランジ 8X25	87 19		64 10	ラバ-, シートクツシヨ	106 9	リフターASSY., テンシヨナ	39 4
ホルト, フランジ 8X32	75 21	ホルター-, L. ヒ リオンステツブ	99 19	ラバ-, ショツク	87 4	リフレクター, リフレツクス	106 1
	117 25		101 16	ラバ-, スクリンセツテイング	109 3	リハ ット, フ ツシユ	116 16
ホルト, フランジ 8X35	69 22	ホルター-, L. メインステツブ	99 13	ラバ-, ステツブ ロア	116 5	リレーASSY., ハ ワ	110 19
	95 28		101 10	ラバ-, ステツブ ロア	99 6	リレーCOMP., ウィンカー	110 17
	97 27	ホルター-, R. ヒ リオンステツブ	99 18	ラバ-, ステツブ ロア	99 8	リング	46 8
ホルト, フランジ 8X40	70 23		101 15	ラバ-, タ ストシール	98 1	リング, オイルシールストハ	73 13
ホルト, フランジ 8X45	73 18	ホルター-, R. メインステツブ	99 1	ラバ-, テールライトフ ラケツ	110 8	リング, ストツバ	75 10
ホルト, フランジ 8X49	82 21		101 1	ラバ-, ハ シ ヨントロール ソレノイ	93 9		82 16
ホルト, フランジ 8X50	95 27	ホルター-ASSY., ハンドルアツハ	69 16	ラバ-, ハ ッテリセツテイング	109 4	リング, スナツブ 62MM	53 22
	97 26	[マ]		ラバ-, ヒ リオンステツブ	99 14	リング, ハ ックアツブ	73 5
ホルト, フランジ 8X55	49 33	マーク	124 9	ラバ-, ヒートカート	101 11	リング, ハンドルウエイ	69 15
ホルト, フランジ 8X75	49 34	マーク, ト ライフ コーシヨ	122 7	ラバ-, フ ロテクター	114 12	リング, ヒ スト	73 11
ホルト, フランジ スハ シヤル 6X30	41 15	マーク, ホンダ	123 1		86 18	リング, フロントハ ルサ	77 4
ホルト, フランジ ソケツ 6X22	55 4	マーク, レシハ	69 2	ラバ-, フ ロテクターマウンテイング	94 4	リング, リヤークハ ルサ	83 6
ホルト, フランジ ソケツ 6X25	43 4	マーク, ABS	124 6	ラバ-, フロントフエンダ マウンテイング	96 6	リング セツト, ヒ スト	50 1
	45 8	マーク, HISS	122 1		94 8		
ホルト, フランジ ソケツ 6X28	40 8	マーク, L. ウィンク	123 5	[レ]			
	43 5	マーク, R. ウィンク	123 4	ラバ-, ヘツト ライト	92 5	レールCOMP., シート	113 2
ホルト, フランジ ソケツ 6X60	45 9	マフラー-COMP.	94 5	ラバ-, ヘツト ライト	93 8	レクチファイヤASSY., レキ ユレーター	110 1
ホルト, ヘツト カハ	34 7			ラバ-, マウンテイング	114 19	レシハ-, クラツチケブ ル	40 6
ホルト, メインステツブ ラバ セツテイング	101 17				34 9	レシハ- ユニツ	69 1
ホルト, ワイヤアジ ヤステイング	63 13						
ホルト, ワンウエイ 8MM	69 21						

部 品 名 索 引

部 品 名	頁 見 出	部 品 名	頁 見 出	部 品 名	頁 見 出	部 品 名	頁 見 出
レバ-ASSY., R. ハンドル	64 14	ワッシャー, スラスト 22MM	41 19	Oリング 7. 8X1. 9	57 25		
	65 15	ワッシャー, スラスト 25MM	52 15	Oリング, エアーインジエクションコントロールバルブ	56 9		
レバ-COMP., クラッチ	40 4	ワッシャー, スラスト 5MM	116 21	Oリング, センサー	56 4		
レバ-COMP., L. ハンドル	63 12	ワッシャー, チェンスライダ	103 11		5		
レンズ COMP., L. ウィンカー	107 7	ワッシャー, トラムストツハ	54 16	[P]			
レンズ COMP., R. ウィンカー	107 3	ワッシャー, トレンプ ラグ 12MM	47 17	PGM-FIユニット	110 20		
レンヂ, 6かく 5MM	121 13		59 1	[T]			
レンヂ, アイ 19MM	121 12	ワッシャー, ナイロン 9MM	116 22	Tジ ョイント, フューエル	56 21		
レンヂ, アイ 24MM	121 14	ワッシャー, ニュートラル	48 19				
レンヂ, フ ラグ	121 10		59 1				
[口]		ワッシャー, フ レイン 10MM	113 15				
ローラー 4X8	54 23	ワッシャー, フ レイン 4MM	108 23				
ロツク, ハース	93 7	ワッシャー, フ レイン 5MM	61 9				
ロツクCOMP., シート	87 6		93 15				
ロツト, クラッチセンター	41 11	ワッシャー, フ レイン 6MM	87 17				
ロツト, クラッチリフター	41 14		99 23				
ロツト サブ ASSY., クッション			87 17				
			99 25				
			101 20				
			106 14				
			107 15				
			111 29				
			119 15				
			95 26				
			97 24				
			100 26				
			101 21				
[㇀]		ワッシャー, フ レイン 8MM					
ワイヤー, ヘルメツトセット	121 2						
ワッシャー, リヤースウイング アーム	83 19	ワッシャー, ハット ライト フ ラケット					
ワッシャー	46 11		60 5				
ワッシャー 10. 2MM	53 15	ワッシャー, ラバ - 8. 5X13X2. 5	94 10				
ワッシャー 10. 5X40	51 17	ワッシャー, ロツク	41 18				
ワッシャー 10MM	105 9		71 7				
ワッシャー 12. 2X17X1. 5	35 14	ワッシャー, ロツク 25MM	52 14				
	58 1	ワッシャー, ロツク 28MM	53 17				
	44 5	[〇]					
	54 17	Oリング 14. 7X2. 2	47 16				
	98 13		59 1				
	41 17	Oリング 14. 8X2. 4	48 22				
	64 18		59 1				
	65 19		78 18				
	78 17		80 19				
	80 18		80 19				
	45 10		56 14				
	48 20		40 11				
	59 1		59 1				
	39 10		48 23				
	11		59 1				
	59 1		46 14				
	48 18		59 1				
	59 1		48 24				
	70 26		59 1				
	52 12		45 11				
	52 13		59 1				
	53 16		74 22				
	53 13		40 10				
	90 22		59 1				
	73 20		46 15				
	52 11		84 24				
	53 14		57 26				

www.impex-jp.com

1 ま え が き
目 次

2 エ ン ジ ン

3 フ レ ー ム

4 部品番号索引

5 部品名索引

400X [NC47-110・120・130]
400X<ABS> [NC47-110・120]

パーツカタログ

「 不許複製 」

発 行 本 田 技 研 工 業 株 式 会 社

編 集 本 田 技 研 工 業 株 式 会 社
サービス部 サービス情報課

HONDA
The Power of Dreams

www.impex-jp.com



パーツカタログニュース

本田技研工業株式会社
サービス部 サービス情報課

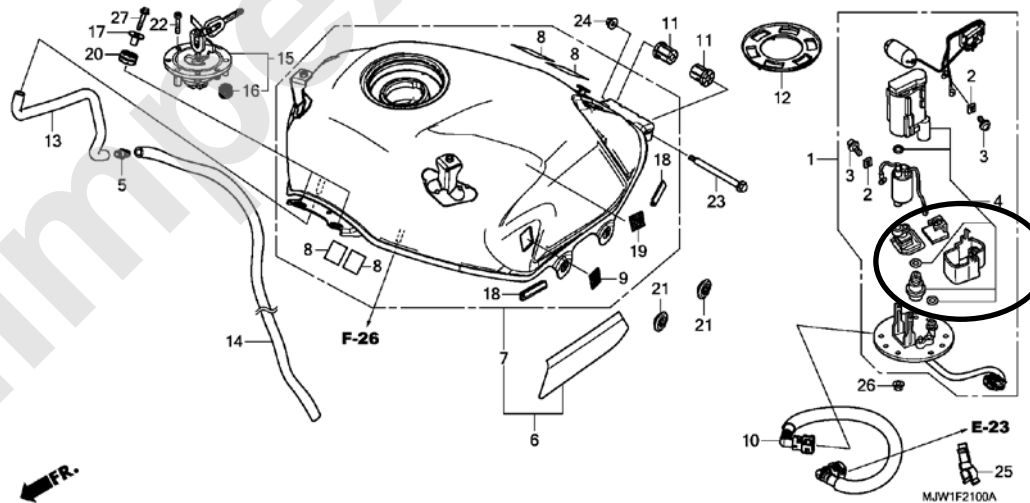
パーツカタログを下記内容に訂正します。

注) 記載の希望小売価格には消費税は含まれていません。

パーツカタログ管理 No.	11MJWG33
パーツカタログ タイトル	400X / 400X<ABS> CB400XG/H CB400XAG/H/J
ニュース No.	001

ブロック 番号	見出 番号	処置	部品番号	部品名	使用個数		適用号機		タイプ
					CB400X G H	CB400XA G H J	初号機	終号機	

F-21 フューエルタンク／フューエルポンプ *下記イラストを訂正します*



F-21	1	E	16700-MJW-J81	*部品番号削除					
		A	16700-MJW-J82	ポンプユニット, フューエル.....	1	1	1	1	1

処置記号 A: 部品番号変更 D: 新設 E: 部品番号削除 K: 使用個数訂正 L: 適用号機訂正 M: 部品名訂正 T: 適用訂正 Z: 注記訂正

パーツカタログニュース

パーツカタログ No. : 11MJWG33

ブロック 番号	見出 番号	処置	部品番号	部品名	使用個数					適用号機		タイプ
					CB400X G H	CB400XA G H J	初号機	終号機				
	4	E	16730-MJW-J81	*部品番号削除								
		A	16730-MJW-J82	フィルターASSY., フューエル.....	1	1	1	1	1			

処置記号 A: 部品番号変更 D: 新設 E: 部品番号削除 K: 使用個数訂正 L: 適用号機訂正 M: 部品名訂正 T: 適用訂正 Z: 注記訂正



パーツカタログニュース

本田技研工業株式会社
サービス部 サービス情報課

パーツカタログを下記内容に訂正します。

注) 記載の希望小売価格には消費税は含まれていません。

パーツカタログ管理 No.	11MJWG33
パーツカタログ タイトル	400X / 400X<ABS> CB400XG/H CB400XAG/H/J
ニュース No.	002

ブロック 番号	見出 番号	処置	部品番号	部品名	使用個数						適用号機		タイプ
					CB400X		CB400XA		初号機	終号機			
					G	H	G	H	J				
F-21	1	T	16700-MJW-J81	ポンプユニット, フューエル.....	1	1	1	1	-				
		T	16700-MJW-J82	-	-	-	-	1				

処置記号 A: 部品番号変更 D: 新設 E: 部品番号削除 K: 使用個数訂正 L: 適用号機訂正 M: 部品名訂正 T: 適用訂正 Z: 注記訂正