

**NC750S / NC750S<ABS>  
NC750S Dual Clutch Transmission<ABS>  
NC750S Dual Clutch Transmission**

**PDF**  
**当パーツカタログは Web 公開用です**

・部品番号を検索いただく際は、必ず巻末の「パーツカタログニュース」も合わせてご確認ください。

・部品在庫状況・価格は、Honda正規販売店にご相談ください。

**NC750Sg**  
[RC88-100]

**NC750SAg**  
[RC88-100]

**NC750SAJ**  
[RC88-110]

**NC750SAK**  
[RC88-120]

**NC750SDg**  
[RC88-100]

**NC750SDJ**  
[RC88-110]

**NC750SDK**  
[RC88-120]

**パーツカタログ**

**3** 版



www.impex-jp.com

---

まえがき  
目次

**1**

---

エンジン

**2**

---

フレーム

**3**

---

部品番号索引

**4**

---

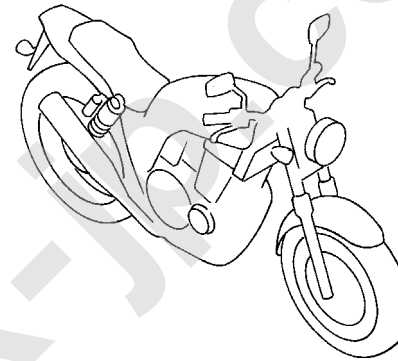
部品名索引

**5**

---

## カラー写真とカラーラベルのご利用方法

- 製品カタログで案内された車体色の写真が掲載されています。
- 色物部品の受、発注のときにご利用ください。
  - ・どのような車体色が売られているかひと目でわかります。
  - ・現車がないときでも、お客様の車体色を確認するのに便利です。
  - ・フォトNO.とまえがきの配色表を使用すれば正しい色物部品の部品番号を簡単に引くことができます。
  - ・カラーラベルの貼付位置は、カラーラベルの貼り付け位置確認をご参照下さい。



### ●カラーラベル

<b>CBR400SF1</b>	
COLOR	NH-138
CODE	NH138H

### ●配色表

シャスタホワイト (NH-138)  
【フォト NO. 1】

NO.	機種名 (MODEL)		CBR400SF1		適用号機	掲載ブロック	見出番号
	フォトNO.		NO. 1	NO. 2			
	主体色 (COLOR)		シャスタ 白	シャスタ 白			
コード (CODE)		NH-138	NH-138				
	色物部品名	基本部品番号	NH138H	NH138H	初号機	終号機	
1							
2							
3							
4							
5							
6							

\* 車体色は印刷のため実物と多少異なる場合があります。

NC750S [NC750Se-J] フレーム号機 RC88-1000001～



パールグレアホワイト (NH-B53P)  
【フォト NO. 1】

\* 車体色は印刷のため実物と多少異なる場合があります。

NC750S [NC750S<sub>e</sub>-3J] フレーム号機 RC88-1000001~



マットガンパウダーブラックメタリック (NH-436M)  
【フォト NO. 2】



グラフィットブラック (NH-B01)  
【フォト NO. 3】

\* 車体色は印刷のため実物と多少異なる場合があります。

NC750S<ABS> [NC750SA6-J] フレーム号機 RC88-1000001~1099999



パールグレアホワイト (NH-B53P)  
【フォト NO. 4】

\* 車体色は印刷のため実物と多少異なる場合があります。

NC750S<ABS> [NC750SAe-3J] フレーム号機 RC88-1000001~1099999



マットガンパウダーブラックメタリック (NH-436M)  
【フォト NO. 5】



グラファイトブラック (NH-B01)  
【フォト NO. 6】

\* 車体色は印刷のため実物と多少異なる場合があります。

NC750S [NC750SAJ-J] フレーム号機 RC88-1100001~1199999



キャンディークロモスフィアレッド (R-381C)  
【フォト NO. 10】



\* 車体色は印刷のため実物と多少異なる場合があります。

NC750S [NC750SAJ-3J] フレーム号機 RC88-1100001~1199999



グラファイトブラック (NH-B01)  
【フォト NO. 11】

\* 車体色は印刷のため実物と多少異なる場合があります。

NC750S [NC750SAk-J] フレーム号機 RC88-1200001~



キャンディークロモスフィアレッド (R-381C)  
【フォト NO. 14】

\* 他にNC750S Dual Clutch Transmission [NC750SDk-J] もあります。

\* 車体色は印刷のため実物と多少異なる場合があります。

NC750S Dual Clutch Transmission<ABS> [NC750SDe-J] フレーム号機 RC88-1000001~1099999



パールグレアホワイト (NH-B53P)  
【フォト NO. 7】

\* 車体色は印刷のため実物と多少異なる場合があります。

NC750S Dual Clutch Transmission<ABS> [NC750SDe-3J] フレーム号機 RC88-1000001~1099999



マットガンパウダーブラックメタリック (NH-436M)  
【フォト NO. 8】



グラフィットブラック (NH-B01)  
【フォト NO. 9】

\* 車体色は印刷のため実物と多少異なる場合があります。

NC750S Dual Clutch Transmission [NC750SDJ-J] フレーム号機 RC88-1100001~1199999



キャンディークロモスフィアレッド (R-381C)  
【フォト NO. 12】

\* 車体色は印刷のため実物と多少異なる場合があります。

NC750S Dual Clutch Transmission [NC750SDJ-3J] フレーム号機 RC88-1100001~1199999



グラファイトブラック (NH-B01)  
【フォト NO. 13】

\* 車体色は印刷のため実物と多少異なる場合があります。

NC750S Dual Clutch Transmission [NC750SDk-3J] フレーム号機 RC88-1200001～



グラファイトブラック (NH-B01)  
【フォト NO. 15】

\* 他に NC750S [NC750SAk-3J] もあります。

## パーツカタログのご使用にあたって

- このパーツカタログは2018年11月1日現在で編集してあります。
  - ・その後、補修部品の販売形態変更、削除（非販売）を行うことがございます。
  - ・変更情報は最新のEPC (Electronic Parts Catalogue) に反映しています。  
又パーツカタログニュースで案内していますので確認して下さい。
- 部品注文は部品番号でご連絡下さい。
  - ・部品注文時は、モデル、タイプ、号機、色、メーカー名、サイズを必要に応じて確認して下さい。
  - ・イラストレーション（部品図）は部品検索の目安として記載していますので、現品と形状が異なる場合があります。
- 部品の希望小売価格は、2018年11月現在の価格を記載しています。
  - ・部品の希望小売価格は、予告なしに変更する事があります。
  - ・部品の希望小売価格には消費税は含まれていません。

初版 2016年2月1日  
本田技研工業株式会社

## 目次

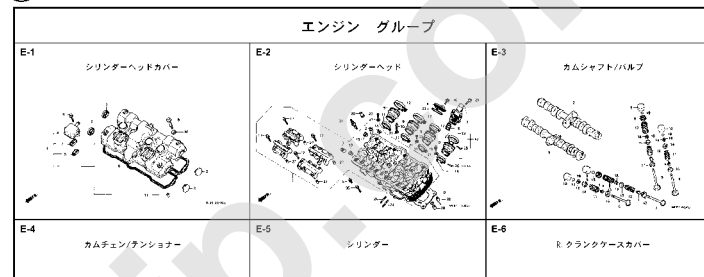
ページNo.

・ パーツカタログのご使用にあたって	1	<b>1</b>
・ 部品情報の探し方	2	
・ パーツカタログの構成	3	
・ 部品に変更があったとき	4	
・ パーツカタログに使用されている略語	4	
・ 部品の記載ブロックと打刻号機の確認	5	
・ カラーラベルの貼り付け位置確認	5	
・ 号機管理表	6	
・ 配色表	7	
・ フューエルホース／チューブとビニールチューブ、 および一般用チューブの使用について	35	
・ 標準整備時間	39	
・ イラスト インデックス	43	
・ エンジン グループ	52	<b>2</b>
・ フレーム グループ	85	<b>3</b>
・ 部品番号索引	154	<b>4</b>
・ 部品名索引	160	<b>5</b>



# 部品情報の探し方

## Ⓐ 「イラストインデックス」から探す方法



## Ⓑ 「部品番号索引」から探す方法

部 品 番 号 索 引				
部品番号	頁見出	部品番号	頁見出	部品番号
04000		13323-MY9-751	36 10	14929-KT7-013
04911-MCE-000	34 1	13324-MY9-751	36 10	14930-KT7-013
		13325-MY9-751	36 10	14931-KT7-013
		13327-MY9-751	36 10	14932-KT7-013
06000				14933-KT7-013
		14000		14934-KT7-013
06405-MY5-P00	74 3			14935-KT7-013
06405-MY5-P10	74 3	14100-MCE-000	21 2	14936-KT7-013
06410-MY9-860	63 1	14200-MCE-000	21 3	14937-KT7-013
06435-MCE-006	62 1	14321-MCE-000	24 2	14938-KT7-013
06431-166-405	59 2	14401-MCE-003	24 3	14939-KT7-013
06451-443-405	62 2	14510-MCE-000	24 4	14940-KT7-013
06451-WA7-405	59 1	14520-MY3-691	24 5	14941-KT7-013
06455-MCE-006	59 3	14524-MY9-690	24 6	14942-KT7-013
		14546-MCE-000	24 7	14943-KT7-013
		14620-MY9-691	24 8	14944-KT7-013
11000		14711-MCE-000	21 4	14945-KT7-013
11210-MCE-000	33 1	14712-MCE-000	21 5	14946-KT7-013
11330-MCE-305	26 1	14721-MCE-000	21 6	14947-KT7-013
11333-KT8-000	30 1	14722-MCE-000	21 7	14948-KT7-013
11335-MCE-000	26 2	14730-MCE-000	21 8	14949-KT7-013
11360-MCE-000	31 1	14731-MCE-000	21 9	14950-KT7-013
11365-MCE-000	31 2	14731-MY9-751	21 10	14951-KT7-013
11396-MY9-000	26 3	14751-KY2-000	21 11	14952-KT7-013
11631-MCE-000	29 1	14751-MCE-000	21 12	14953-KT7-013
11691-MY9-000	29 2	14761-MCE-000	21 13	14954-KT7-013

## Ⓒ 「部品名索引」から探す方法

部 品 名 索 引		
部品名	頁見出	部品名
【ア】		
カム,L.ドメインスタンプ	72 12	カム,スターカバー
カム,L.メインスタンプ	72 8	カム,スロット/ベック
カム,R.ドメインスタンプ	72 11	カム,スロット/ベック
カム,R.メインスタンプ	72 5	カム,スターカバー
カム,カムチェーン	38 36	カム,スロット/ベック
カム,カムチェーン	27 2	カム,スロット/ベック
カム,カムチェーン	28 4	カム,スロット/ベック
カム,カムチェーン	60 3	カム,スロット/ベック
カム,カムチェーン	63 3	カム,スロット/ベック
カム,カムチェーン	74 5	カム,スロット/ベック
【イ】		
インシュレーター,キャブレター	19 9	カム,スロット/ベック
【ウ】		
カム,カムチェーン	78 4	カム,スロット/ベック
カム,カムチェーン	78 8	カム,スロット/ベック
カム,カムチェーン	78 1	カム,スロット/ベック
カム,カムチェーン	78 7	カム,スロット/ベック
カム,カムチェーン	54 7	カム,スロット/ベック
カム,カムチェーン	60 1	カム,スロット/ベック

ブロックNO.

見出番号

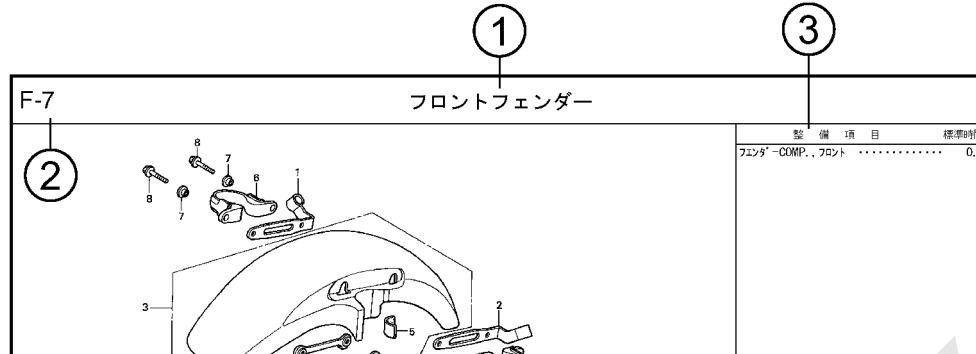
見出 番号	部品番号	部品名	希望	使用	通用号機		タイプ
			価格	価格	初号機	終号機	
1	45156-MCE-000	カムカバー, R. フロント	380	1	1		
2	45157-MCE-000	カムカバー, L. フロント	380	1	1		
3	61100-MCE-000ZA	カムチェーン, フロント	6,700	1	1	3J, 4J	
4	61101-MCE-000	カムチェーン, フロント	6,700	1	1		J, 2J
5	61101-MCE-010	カムチェーン, フロント	400	2	2	1008001	
6	61102-MCE-300	カムチェーン, フロント	400	2	2		
7	61105-MCE-000	カムチェーン, フロント	110	4	4		
8	96001-06020-00	カムチェーン, フロント	40	4	4		

整備項目 標準時間  
フエンダー-CDMP, フロント ..... 0.3

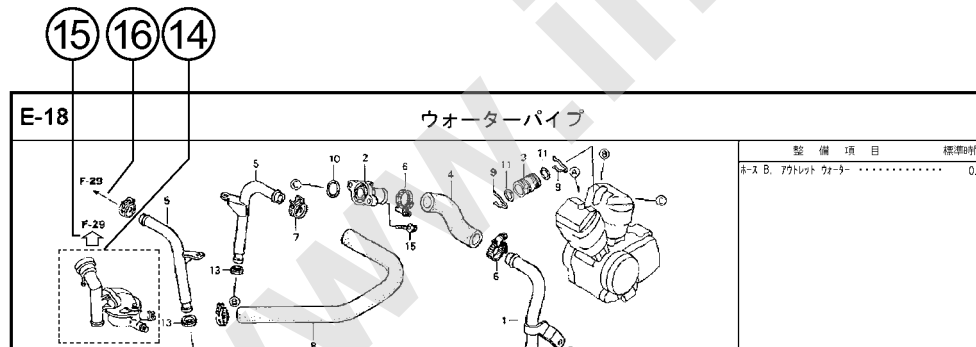
ページNO.

2000.09.01 J

## パーツカタログの構成



見出し 番号	部品番号	部品名	希望 小売 価格	使用個数		適用号機		タイプ
				SFX	SFY	初号機	終号機	
1	45156-MCE-000	クランプ、R. フロントフ レーキホース …	380	1	1			
2	45157-MCE-000	クランプ、L. フロントフ レーキホース …	380	1	1			
3	61100-MCE-000ZA	フェンダー-COMP.、フロント *NH411M*. . . フォースシルバ ーメタリック	6,700	1	1			3J, 4J
	61100-MCE-000ZB	*PB284C*キャンデ ーイフェニックスフ ルー	6,700	1	1			J, 2J
4	61101-MCE-000	プレート、フロントフェンダ ー …	400	2	2		1008000	
	61101-MCE-010	…	400	2	2	1008001		
5	61102-MCE-300	クッション、フロントフェンダ ー … (フ ラック)	120	2	2			



①ブロックタイトル ②ブロックNO.

③整備項目／標準時間—標準整備時間

④見出し番号

・本文の見出し番号に（ ）が付いているものは、前ページより同じ見出し番号が続いていることを示します。

⑤部品番号 ⑥Honda色記号 ⑦部品名 ⑧色名称

⑨注記

・特記事項を部品名欄に（ ）で表示しています。

⑩希望小売価格

- ・ジカ 市場状況等により変動するメーカー希望小売価格。
- ・オープン メーカー希望小売価格が存在せず、各小売店が独自に決定する小売値。オープン価格。

⑪使用個数

- ・使用個数に（ ）がつけられている部品はオプション部品です。
- ・使用個数に“N”と表示されている部品は必要に応じて選択して使用する部品です。
- ・使用個数は各ブロック内に使用されている数を示します。

⑫適用号機

⑬タイプ

- ・タイプ欄が無記入のものは、すべてのタイプに共通使用されます。

⑭

- ・内の部品は、他のブロックで案内されています。

⑮

- ・は で囲まれている掲載ブロックNo.を表示しています。

⑯

- ・は該当部品の接続先ブロックNo.を表示しています。

## 部品に変更があったとき



見出 番号	部品番号	部品名	希望 小売 価格	使用個数		適用号機	
				SFX	SFY	初号機	終号機
1	45156-MCE-000	クランプ、R. フロントブレーキホース	380	1	1		
2	45157-MCE-000	クランプ、L. フロントブレーキホース	380	1	1		
3	61100-MCE-000ZA	フエンダ-COMP. フロント *NH411M* フォースシルバメタリック	6,700	1	-	3J, 4J	
	61100-MCE-000ZB	*PB284C*キャンディフェニックスブルー	6,700	1	-	J, 2J	
4	61101-MCE-000	プレート、フロントフエンダ	400	2	2	1008000	
	61101-MCE-010		400	2	2	1008001	
5	61102-MCE-300	クッション、フロントフエンダ-###- (フラック)	120	2	2		
6	61105-MCE-000	ステー、フロントフエンダマウンティング	400	2	2		
7	61107-MR7-000	カラー (6.5)	110	4	4		
8	96001-06020-00	ホルト、フランジ 6X20	40	4	4		

初号機から変更しないで使用する。 左側にある場合は、1008001号機からの車に使用する。 右側にある場合は、1008000号機までの車に使用する。

●部品各末尾の(###)マークがあるものは供給に期限(非販売部品)があることを示します。

## パーツカタログに使用されている略語

●パーツカタログには下記の略語が使用されています。

- |   |                                      |
|---|--------------------------------------|
| A..... アンペア                                 | L. E. D. ... ライトエミテッドダイオード (発光ダイオード) |
| A. C. .... オルタネーティングカーレント (交流)              | MM..... ミリメーター                       |
| A. M. .... アタッチングマーク (貼り付けマーク)              | R. .... ライト (右)                      |
| ASSY. ... アッセンブリー                           | STD. .... スタンダード                     |
| C. D. I. ... キャパシティブディスチャージイグニッション (容量放電点火) | T (22T) .. チョウ (歯数 22)               |
| COMP. ... コンプリート                            | T. M. .... トランスクリプトマーク (転写マーク)       |
| D. C. .... ダイレクトカーレント (直流)                  | V..... ボルト                           |
| G..... グラム                                  | W..... ワット                           |
| KPH..... キロメートル毎時                           | WL..... ウイズラベリング (ストライプ、ラベル類を含む)     |
| L. .... レフト (左)                             | WOL..... ウイズアウトラベリング (ストライプ、ラベル類を除く) |
| L (100L) · リンク (駒数 100)                     |                                      |

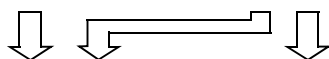
## 部品の記載ブロックと打刻号機の確認

部品の記載  
ブロック

エンジン部品  
E-1~

スロットルボディ部品  
E-23

フレーム部品  
F-1~



必要な  
打刻号機

エンジン号機

スロットルボディ号機

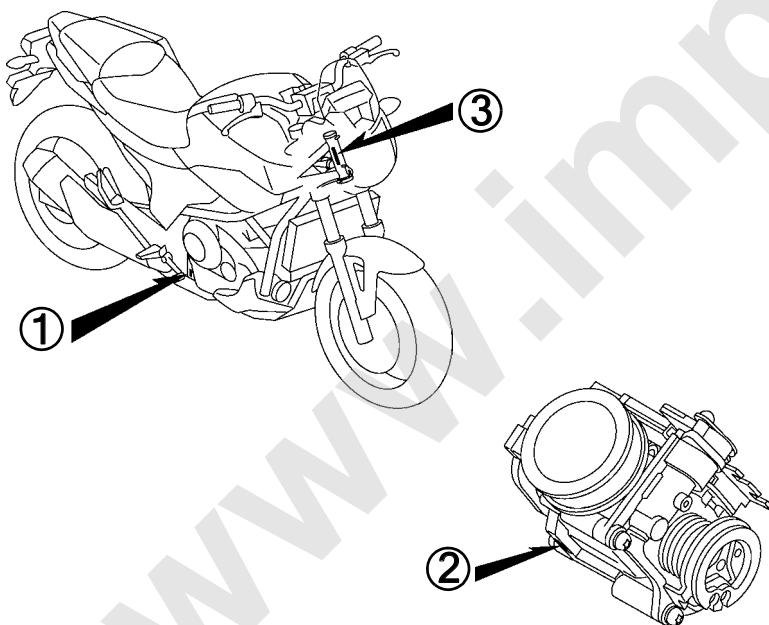
フレーム号機

確認する  
ところ

①

②

③



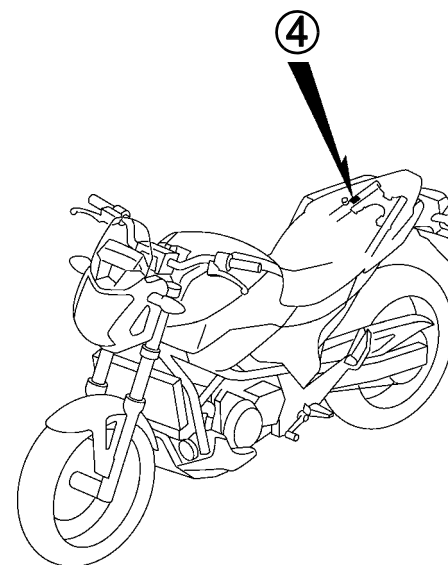
## カラーラベルの貼り付け位置確認

カラー部品



カラーラベル

④



1

## 号機管理表

販売呼称	機種名	タイプ	エンジン号機	フレーム号機	スロットルボディ号機
NC750S	NC750Sg	J	RC88E-1000001～	RC88-1000001～	GQ3UA A
		3J	RC88E-1000001～	RC88-1000001～	
NC750S<ABS>	NC750SAg	J	RC88E-1000001～1099999	RC88-1000001～1099999	GQ3UA A
		3J	RC88E-1000001～1099999	RC88-1000001～1099999	
NC750S	NC750SAJ	J	RC88E-1100001～1199999	RC88-1100001～1199999	GQ3UB A
		3J	RC88E-1100001～1199999	RC88-1100001～1199999	
NC750S	NC750SAk	J	RC88E-1200001～	RC88-1200001～	GQ3UB A
		3J	RC88E-1200001～	RC88-1200001～	
NC750S Dual Clutch Transmission <ABS>	NC750SDg	J	RC88E-2000001～2099999	RC88-1000001～1099999	GQ3UA A
		3J	RC88E-2000001～2099999	RC88-1000001～1099999	
NC750S Dual Clutch Transmission	NC750SDJ	J	RC88E-2200001～2299999	RC88-1100001～1199999	GQ3UB A
		3J	RC88E-2200001～2299999	RC88-1100001～1199999	
NC750S Dual Clutch Transmission	NC750SDk	J	RC88E-2300001～	RC88-1200001～	GQ3UB A
		3J	RC88E-2300001～	RC88-1200001～	

- ・ エンジン部品はエンジン号機・フレーム部品はフレーム号機を確認のうえ部品注文をして下さい。
- ・ キャブレター/スロットルボディアッセンブリーはエンジン号機で管理されていますが、その構成部品は下記アンダーラインで示したキャブレター/スロットルボディ号機で管理されていますので、部品注文時はキャブレター/スロットルボディ号機を確認して下さい。

GQ3UA A KC ア

## 配色表

・色物部品をご注文の際は下記一覧表を参照して基本部品番号にパーツ色記号を加えた部品番号でご注文下さい。  
 NC750S (NC750Sg) .....J

NO.	機種名 (MODEL)		NC750SG				
	フォトNO.		NO.1	適用号機		掲載ブロック	見出番号
	主体色 (COLOR)		ハール ゲレ7 ホワイト				
	コード (CODE)		NH-B53P				
	色物部品名	基本部品番号	NHB53	初号機	終号機		
1	ウインド°スクリーンセット	64100-MJL-J10	ZA			F-43	7
2	カウル, L. アンダー	64400-MGS-D31	ZA			F-46	3
3	カウル, L. シート	77216-MKA-N60	ZC			F-23-10	4
4	カウル, R. アンダー	64300-MGS-D30	ZA			F-46	2
5	カウル, R. シート	77215-MKA-N60	ZC			F-23-10	3
6	カウル, センターアンダー	64500-MGS-D30	ZC			F-46	4
7	カウルセット, センターシート	77211-MKA-D80	ZA			F-23-10	2
8	カバー, L. サイド	83701-MGS-D11	ZA			F-24	6
9	カバー, R. サイド	83601-MGS-D10	ZA			F-24	5
10	カバー, センター	64501-MGS-D10	ZA			F-45	4
11	カバーセット, L. サイドシールド	64350-MKA-N60	ZE			F-24	3
12	カバーセット, R. サイドシールド	64250-MKA-N60	ZE			F-24	2
13	シールドセット, L.	64310-MKA-N60	ZC			F-45	3
14	シールドセット, R.	64210-MKA-N60	ZC			F-45	2
15	ステー, ラジエーターロー	19516-MGS-D30	ZA			F-41	19
16	タンクASSY., フューエル	04801-MGS-T51	ZE			F-21	1
17	ハンドル, ステアリング	53100-MGS-D10	ZB			F-7	8
18	フエンターCOMP., フロント	61100-MGS-D30	ZS			F-10	2
19	ホイールサフ ASSY., フロント	44650-MKA-D81	ZA			F-14	8
20	ホイールサフ ASSY., リヤ	42650-MKA-J31	ZA			F-19	10

## NC750S (NC750Sg) .....J

NO.	機種名 (MODEL)		NC750SG				
	フォトNO.		NO.1	適用号機		掲載 ブロック	見出 番号
	主体色 (COLOR)		ハール グレイ ホワイト				
	コード (CODE)		NH-B53P				
	色物部品名	基本部品番号	NHB53	初号機	終号機		
21	ホルダー-ASSY., ハンドルアッパー	53130-MGS-D30	ZA			F-7	13
22	ホースCOMP., フレーム	50100-MKA-N60	ZA			F-39	1
23	マーク	86643-MKA-N60	ZB			F-50	8
24	マーク, L. ウイング	86204-MKA-N60	ZC			F-50	4
25	マーク, R. ウイング	86203-MKA-N60	ZC			F-50	3
26	マーク, ホンダ	86101-MJL-D10	ZA			F-50	1
27	マーク, ホンダ	86101-MJS-J70	ZA			F-50	2
28	リット, L. ラギング	64103-MGS-D10	ZC			F-44	3
29	リット, R. ラギング	64102-MGS-D10	ZC			F-44	2
30	リット, センターラギング	64101-MGS-D10	ZH			F-44	1

NC750S (NC750Sg) .....3J

NO.	機種名 (MODEL)		NC750SG					
	フォトNO.		NO. 2	NO. 3	適用号機		掲載ブロック	見出番号
	主体色 (COLOR)		マットガンバウターブラックメタリック	グレイファイトブラック				
	コード (CODE)		NH-436M	NH-B01				
	色物部品名	基本部品番号	NH436E	NHB01K	初号機	終号機		
1	ウインドスクリーンセット	64100-MJL-J10	ZA	ZA			F-43	7
2	カウル, L. アンダー	64400-MGS-D31	ZA	ZA			F-46	3
3	カウル, L. シート	77216-MKA-N60	ZB	ZD			F-23-10	4
4	カウル, R. アンダー	64300-MGS-D30	ZA	ZA			F-46	2
5	カウル, R. シート	77215-MKA-N60	ZB	ZD			F-23-10	3
6	カウル, センターアンダー	64500-MGS-D30	ZC	ZC			F-46	4
7	カウルセット, センターシート	77211-MKA-D80	ZA	ZA			F-23-10	2
8	カバー, L. サイド	83701-MGS-D11	ZA	ZA			F-24	6
9	カバー, R. サイド	83601-MGS-D10	ZA	ZA			F-24	5
10	カバー, センター	64501-MGS-D10	ZA	ZA			F-45	4
11	カバーセット, L. サイドシエルター	64350-MKA-N60	ZA	ZB			F-24	3
12	カバーセット, R. サイドシエルター	64250-MKA-N60	ZA	ZB			F-24	2
13	シートASSY., シングル	77100-MKA-D61	ZA	ZB			F-23	7
14	シートASSY., ヒリオン	77300-MKA-D61	ZA	ZB			F-23	16
15	シエルターセット, L.	64310-MKA-D60	ZA	ZB			F-45	3
16	シエルターセット, R.	64210-MKA-D60	ZA	ZB			F-45	2
17	ステー, ラジエターローア	19516-MGS-D30	ZA	ZA			F-41	19
18	ストライプ, L. シエルター	86644-MKA-D60	ZA	ZB			F-50	9
19	ストライプ, R. シエルター	86643-MKA-D60	ZA	ZB			F-50	7
20	ストライプ, フロントアンダー	86613-MKA-D60	ZA	ZB			F-50	6
21	タンクASSY., フューエル	04801-MGS-T51	ZE	ZE			F-21	1
22	ハンドル, ステアリング	53100-MGS-D10	ZB	ZB			F-7	8
23	フエンターセット, フロント	61000-MKA-V10	ZA	ZB			F-10	1
24	ホイールサフ ASSY., フロント	44650-MKA-D81	ZB	ZC			F-14	8
25	ホイールサフ ASSY., リヤ	42650-MKA-J31	ZB	ZC			F-19	10



## NC750S (NC750Sg) .....3J

NO.	機種名 (MODEL)		NC750SG					
	フォトNO.		NO. 2	NO. 3	適用号機		掲載 ブロック	見出 番号
	主体色 (COLOR)		マット ガンバウター ブラックメタリック	グ ラ フ ア イ ト ブ ラ ック				
	コード (CODE)		NH-436M	NH-B01				
	色物部品名	基本部品番号	NH436E	NHB01K	初号機	終号機		
26	ホルダー-ASSY., ハンドルアッパー	53130-MGS-D30	ZA	ZA			F-7	13
27	ホースCOMP., フレーム	50100-MKA-N60	ZB	ZA			F-39	1
28	マーク	86643-MKA-N60	ZB	ZB			F-50	8
29	マーク, L. ウイング	86204-MKA-D60	ZA	ZB			F-50	4
30	マーク, R. ウイング	86203-MKA-D60	ZA	ZB			F-50	3
31	マーク, ホンダ	86101-MJL-D10	ZA	ZA			F-50	1
32	マーク, ホンダ	86101-MJS-J70	ZA	ZA			F-50	2
33	リット, L. ラギジ	64103-MGS-D10	ZC	ZC			F-44	3
34	リット, R. ラギジ	64102-MGS-D10	ZC	ZC			F-44	2
35	リット, センターラギジ	64101-MGS-D10	ZL	ZK			F-44	1

NC750S<ABS> (NC750SA6).....J

NO.	機種名 (MODEL)		NC750SAG				
	フォトNO.		NO. 4	適用号機		掲載 ブロック	見出 番号
	主体色 (COLOR)		ハール グレア ホワイト				
	コード (CODE)		NH-B53P				
	色物部品名	基本部品番号	NHB53	初号機	終号機		
1	ウインド°スクリーンセット	64100-MJL-J10	ZA			F-43	7
2	カウル, L. アンダ°	64400-MGS-D31	ZA			F-46	3
3	カウル, L. シート	77216-MKA-N60	ZC			F-23-10	4
4	カウル, R. アンダ°	64300-MGS-D30	ZA			F-46	2
5	カウル, R. シート	77215-MKA-N60	ZC			F-23-10	3
6	カウル, センターアンダ°	64500-MGS-D30	ZC			F-46	4
7	カウルセット, センターシート	77211-MKA-D80	ZA			F-23-10	2
8	カバ°-, L. サイト°	83701-MGS-D11	ZA			F-24	6
9	カバ°-, R. サイト°	83601-MGS-D10	ZA			F-24	5
10	カバ°-, センター	64501-MGS-D10	ZA			F-45	4
11	カバ°-セット, L. サイト°シエルター	64350-MKA-N60	ZE			F-24	3
12	カバ°-セット, R. サイト°シエルター	64250-MKA-N60	ZE			F-24	2
13	シエルターセット, L.	64310-MKA-N60	ZC			F-45	3
14	シエルターセット, R.	64210-MKA-N60	ZC			F-45	2
15	ステー-, ラシ°エターロア°	19516-MGS-D30	ZA			F-41	19
16	タンクASSY., フューエル	04801-MGS-T51	ZE			F-21	1
17	パイプ°, ステアリンク°ハンド°ル	53100-MGS-D10	ZB			F-7	8
18	フエンタ°-セット, フロント	61000-MKA-D81	ZJ			F-10	1
19	ホイールサフ° ASSY., フロント	44650-MKA-D81	ZA			F-14	8
20	ホイールサフ° ASSY., リヤ°	42650-MKA-D81	ZA			F-19	10
21	ホルタ°-ASSY., ハンド°ルアツバ°	53130-MGS-D30	ZA			F-7	13
22	ホ°テ°イCOMP., フレーム	50100-MKA-N60	ZA			F-39	1
23	マーク	86643-MKA-N60	ZB			F-50	8
24	マーク, ABS	86611-MJL-D80	ZA			F-50	5
25	マーク, L. ウィンク°	86204-MKA-N60	ZC			F-50	4

## NC750S&lt;ABS&gt; (NC750SA6) .....J

NO.	機種名 (MODEL)		NC750SAG				
	フォトNO.		NO. 4	適用号機		掲載 ブロック	見出 番号
	主体色 (COLOR)		ハール グレイ ホワイト				
	コード (CODE)		NH-B53P				
	色物部品名	基本部品番号	NHB53	初号機	終号機		
26	マーク, R. ウイング	86203-MKA-N60	ZC			F-50	3
27	マーク, ホンダ	86101-MJL-D10	ZA			F-50	1
28	マーク, ホンダ	86101-MJS-J70	ZA			F-50	2
29	リット, L. ラギジ	64103-MGS-D10	ZC			F-44	3
30	リット, R. ラギジ	64102-MGS-D10	ZC			F-44	2
31	リット, センターラギジ	64101-MGS-D10	ZH			F-44	1
32	リング, フロントハルサー	44515-MKA-D80	ZB			F-14	6

NC750S<ABS> (NC750SA6).....3J

NO.	機種名 (MODEL)		NC750SAG					
	フォトNO.		NO. 5	NO. 6	適用号機		掲載ブロック	見出番号
	主体色 (COLOR)		マットガンバウターブラックメタリック	グレイファイトブラック				
	コード (CODE)		NH-436M	NH-B01				
	色物部品名	基本部品番号	NH436E	NHBO1K	初号機	終号機		
1	ウインドスクリーンセット	64100-MJL-J10	ZA	ZA			F-43	7
2	カウル, L. アンダー	64400-MGS-D31	ZA	ZA			F-46	3
3	カウル, L. シート	77216-MKA-N60	ZB	ZD			F-23-10	4
4	カウル, R. アンダー	64300-MGS-D30	ZA	ZA			F-46	2
5	カウル, R. シート	77215-MKA-N60	ZB	ZD			F-23-10	3
6	カウル, センターアンダー	64500-MGS-D30	ZC	ZC			F-46	4
7	カウルセット, センターシート	77211-MKA-D80	ZA	ZA			F-23-10	2
8	カバー, L. サイド	83701-MGS-D11	ZA	ZA			F-24	6
9	カバー, R. サイド	83601-MGS-D10	ZA	ZA			F-24	5
10	カバー, センター	64501-MGS-D10	ZA	ZA			F-45	4
11	カバーセット, L. サイドシエルター	64350-MKA-N60	ZA	ZB			F-24	3
12	カバーセット, R. サイドシエルター	64250-MKA-N60	ZA	ZB			F-24	2
13	シートASSY., シングル	77100-MKA-D61	ZA	ZB			F-23	7
14	シートASSY., ヒリオン	77300-MKA-D61	ZA	ZB			F-23	16
15	シエルターセット, L.	64310-MKA-D60	ZA	ZB			F-45	3
16	シエルターセット, R.	64210-MKA-D60	ZA	ZB			F-45	2
17	ステー, ラジエターローア	19516-MGS-D30	ZA	ZA			F-41	19
18	ストライプ, L. シエルター	86644-MKA-D60	ZA	ZB			F-50	9
19	ストライプ, R. シエルター	86643-MKA-D60	ZA	ZB			F-50	7
20	ストライプ, フロントファンダー	86613-MKA-D60	ZA	ZB			F-50	6
21	タンクASSY., フューエル	04801-MGS-T51	ZE	ZE			F-21	1
22	ハンドル, ステアリング	53100-MGS-D10	ZB	ZB			F-7	8
23	ファンダーセット, フロント	61000-MKA-D60	ZA	ZB			F-10	1
24	ホイールサフ ASSY., フロント	44650-MKA-D81	ZB	ZC			F-14	8
25	ホイールサフ ASSY., リヤ	42650-MKA-D81	ZB	ZC			F-19	10

## NC750S&lt;ABS&gt; (NC750SA6).....3J

NO.	機種名 (MODEL)		NC750SAG					
	フォトNO.		NO. 5	NO. 6	適用号機		掲載 ブロック	見出 番号
	主体色 (COLOR)		マット ガンパウルター ブラックメタリック	グ ラ フ ア イ ト ブ ラ ック				
	コード (CODE)		NH-436M	NH-B01				
	色物部品名	基本部品番号	NH436E	NHB01K	初号機	終号機		
26	ホルター-ASSY., ハンドルアツパー	53130-MGS-D30	ZA	ZA			F-7	13
27	ホティCOMP., フレーム	50100-MKA-N60	ZB	ZA			F-39	1
28	マーク	86643-MKA-N60	ZB	ZB			F-50	8
29	マーク, ABS	86611-MJF-A00	ZA	ZB			F-50	5
30	マーク, L. ウイング	86204-MKA-D60	ZA	ZB			F-50	4
31	マーク, R. ウイング	86203-MKA-D60	ZA	ZB			F-50	3
32	マーク, ホンダ	86101-MJL-D10	ZA	ZA			F-50	1
33	マーク, ホンダ	86101-MJS-J70	ZA	ZA			F-50	2
34	リット, L. ラキジ	64103-MGS-D10	ZC	ZC			F-44	3
35	リット, R. ラキジ	64102-MGS-D10	ZC	ZC			F-44	2
36	リット, センターラキジ	64101-MGS-D10	ZL	ZK			F-44	1
37	リング, フロントハルサー	44515-MKA-D80	ZA	ZA			F-14	6

NC750S (NC750SAJ) .....J

NO.	機種名 (MODEL)		NC750SAJ				
	フォトNO.		NO. 10	適用号機		掲載 ブロック	見出 番号
	主体色 (COLOR)		キャンデー クロモスファイ レット				
	コード (CODE)		R-381C				
	色物部品名	基本部品番号	R381	初号機	終号機		
1	ウインドスクリーンセット	64100-MJL-J10	ZA			F-43	7
2	カウル, L. アンダー	64400-MGS-D31	ZA			F-46	3
3	カウル, L. シート	77216-MKA-N60	ZF			F-23-10	4
4	カウル, R. アンダー	64300-MGS-D30	ZA			F-46	2
5	カウル, R. シート	77215-MKA-N60	ZF			F-23-10	3
6	カウル, センターアンダー	64500-MGS-D30	ZC			F-46	4
7	カウルセット, センターシート	77211-MKA-D80	ZA			F-23-10	2
8	カバー, L. サイド	83701-MGS-D11	ZA			F-24	6
9	カバー, R. サイド	83601-MGS-D10	ZA			F-24	5
10	カバー, センター	64501-MGS-D10	ZA			F-45	4
11	カバーセット, L. サイドシールド	64350-MKL-J40	ZB			F-24	3
12	カバーセット, R. サイドシールド	64250-MKL-J40	ZB			F-24	2
13	シールドセット, L.	64310-MKL-J40	ZA			F-45	3
14	シールドセット, R.	64210-MKL-J40	ZA			F-45	2
15	ステー, ラジエーターロー	19516-MGS-D30	ZA			F-41	19
16	タンクASSY., フューエル	04801-MGS-T51	ZE			F-21	1
17	パイプ, ステアリングハンドル	53100-MGS-D10	ZB			F-7	8
18	フエンターセット, フロント	61000-MKL-D50	ZA			F-10	2
19	ホイールサフ ASSY., フロント	44650-MKA-D81	ZB			F-14	8
20	ホイールサフ ASSY., リヤ	42650-MKA-D81	ZB			F-19	10
21	ホルダー ASSY., ハンドルアツパー	53130-MGS-D30	ZA			F-7	13
22	ホテイCOMP., フレーム	50100-MKA-N60	ZA			F-39	1
23	マーク	86643-MKA-N60	ZB			F-50	8
24	マーク, ABS	86611-MJL-D80	ZA			F-50	5
25	マーク, L. ウィング	86204-MKL-J40	ZA			F-50	4

## NC750S (NC750SAJ) .....J

NO.	機種名 (MODEL)		NC750SAJ				
	フォトNO.		NO. 10	適用号機		掲載 ブロック	見出 番号
	主体色 (COLOR)		キャンデー クロムスファイ レッド				
	コード (CODE)		R-381C				
	色物部品名	基本部品番号	R381	初号機	終号機		
26	マーク, R. ウイング	86203-MKL-J40	ZA			F-50	3
27	マーク, ホンダ	86101-MJL-D10	ZA			F-50	1
28	マーク, ホンダ	86101-MJS-J70	ZA			F-50	2
29	リット, L. ラギジ	64103-MGS-D10	ZC			F-44	3
30	リット, R. ラギジ	64102-MGS-D10	ZC			F-44	2
31	リット, センターラギジ	64101-MGS-D10	ZN			F-44	1
32	リング, フロントハルサー	44515-MKA-D80	ZA			F-14	6

NC750S (NC750SAJ) .....3J

NO.	機種名 (MODEL)		NC750SAJ				
	フォトNO.		NO. 11	適用号機		掲載ブロック	見出番号
	主体色 (COLOR)		グラフィットブラック				
	コード (CODE)		NH-B01				
	色物部品名	基本部品番号	NHB01H	初号機	終号機		
1	ウインドスクリーンセット	64100-MJL-J10	ZA			F-43	7
2	カウル, L. アンダー	64400-MGS-D31	ZA			F-46	3
3	カウル, L. シート	77216-MKA-N60	ZD			F-23-10	4
4	カウル, R. アンダー	64300-MGS-D30	ZA			F-46	2
5	カウル, R. シート	77215-MKA-N60	ZD			F-23-10	3
6	カウル, センターアンダー	64500-MGS-D30	ZC			F-46	4
7	カウルセット, センターシート	77211-MKA-D80	ZA			F-23-10	2
8	カバー, L. サイド	83701-MGS-D11	ZA			F-24	6
9	カバー, R. サイド	83601-MGS-D10	ZA			F-24	5
10	カバー, センター	64501-MGS-D10	ZA			F-45	4
11	カバーセット, L. サイドシールド	64350-MKL-J40	ZC			F-24	3
12	カバーセット, R. サイドシールド	64250-MKL-J40	ZC			F-24	2
13	シートASSY., シングル	77100-MKA-D61	ZC			F-23	7
14	シートASSY., ヒーリオン	77300-MKA-D61	ZC			F-23	16
15	シールドセット, L.	64310-MKL-D40	ZC			F-45	3
16	シールドセット, R.	64210-MKL-D40	ZC			F-45	2
17	ステー, ラジエーターロー	19516-MGS-D30	ZA			F-41	19
18	ストライプ, L. シールド	86644-MKL-D40	ZA			F-50	9
19	ストライプ, R. シールド	86643-MKL-D40	ZA			F-50	7
20	ストライプ, フロントファンダー	86613-MKL-D40	ZA			F-50	6
21	タンクASSY., フューエル	04801-MGS-T51	ZE			F-21	1
22	ハンドル, ステアリング	53100-MGS-D10	ZB			F-7	8
23	ファンダーセット, フロント	61000-MKL-D40	ZC			F-10	2
24	ホイールサフ ASSY., フロント	44650-MKA-D81	ZB			F-14	8
25	ホイールサフ ASSY., リヤ	42650-MKA-D81	ZB			F-19	10



## NC750S (NC750SAJ) .....3J

NO.	機種名 (MODEL)		NC750SAJ				
	フォトNO.		NO. 11	適用号機		掲載ブロック	見出番号
	主体色 (COLOR)		グラフィットブラック				
	コード (CODE)		NH-B01				
	色物部品名	基本部品番号	NHB01H	初号機	終号機		
26	ホルダ <sup>°</sup> -ASSY., ハンド <sup>°</sup> ルアツパ <sup>°</sup> -	53130-MGS-D30	ZA			F-7	13
27	ホ <sup>°</sup> テ <sup>°</sup> イCOMP., フレーム	50100-MKA-N60	ZA			F-39	1
28	マーク	86643-MKA-N60	ZB			F-50	8
29	マーク, ABS	86611-MJF-A00	ZB			F-50	5
30	マーク, L. ウイング <sup>°</sup>	86204-MKL-D40	ZB			F-50	4
31	マーク, R. ウイング <sup>°</sup>	86203-MKL-D40	ZB			F-50	3
32	マーク, ホンダ <sup>°</sup>	86101-MJL-D10	ZA			F-50	1
33	マーク, ホンダ <sup>°</sup>	86101-MJS-J70	ZA			F-50	2
34	リツト <sup>°</sup> , L. ラキ <sup>°</sup> ジ <sup>°</sup>	64103-MGS-D10	ZC			F-44	3
35	リツト <sup>°</sup> , R. ラキ <sup>°</sup> ジ <sup>°</sup>	64102-MGS-D10	ZC			F-44	2
36	リツト <sup>°</sup> , センターラキ <sup>°</sup> ジ <sup>°</sup>	64101-MGS-D10	ZR			F-44	1
37	リング <sup>°</sup> , フロントハ <sup>°</sup> ルサー	44515-MKA-D80	ZA			F-14	6

NC750S (NC750SAk) .....J

NO.	機種名 (MODEL)		NC750SAK				
	フォトNO.		NO. 14	適用号機		掲載 ブロック	見出 番号
	主体色 (COLOR)		キャンデー クロモスファイ レット				
	コード (CODE)		R-381C				
	色物部品名	基本部品番号	R381	初号機	終号機		
1	ウインド°スクリーンセット	64100-MJL-J10	ZA			F-43	7
2	カウル, L. アンダー	64400-MGS-D31	ZA			F-46	3
3	カウル, L. シート	77216-MKA-N60	ZF			F-23-10	4
4	カウル, R. アンダー	64300-MGS-D30	ZA			F-46	2
5	カウル, R. シート	77215-MKA-N60	ZF			F-23-10	3
6	カウル, センターアンダー	64500-MGS-D30	ZC			F-46	4
7	カウルセット, センターシート	77211-MKA-D80	ZA			F-23-10	2
8	カバー, L. サイド	83701-MGS-D11	ZA			F-24	6
9	カバー, R. サイド	83601-MGS-D10	ZA			F-24	5
10	カバー, センター	64501-MGS-D10	ZA			F-45	4
11	カバーセット, L. サイドシールド	64350-MKL-J40	ZB			F-24	3
12	カバーセット, R. サイドシールド	64250-MKL-J40	ZB			F-24	2
13	シールドセット, L.	64310-MKL-J40	ZA			F-45	3
14	シールドセット, R.	64210-MKL-J40	ZA			F-45	2
15	ステー, ラジエーターロー	19516-MGS-D30	ZA			F-41	19
16	タンクASSY., フューエル	04801-MGS-T51	ZE			F-21	1
17	パイプ°, ステアリングハンドル	53100-MGS-D10	ZB			F-7	8
18	フエンター°セット, フロント	61000-MKL-D50	ZA			F-10	1
19	ホイールサフ° ASSY., フロント	44650-MKA-D81	ZB			F-14	8
20	ホイールサフ° ASSY., リヤ	42650-MKA-D81	ZB			F-19	10
21	ホルダー° ASSY., ハンドルアツパー	53130-MGS-D30	ZA			F-7	13
22	ホッテ°イCOMP., フレーム	50100-MKA-N60	ZA			F-39	1
23	マーク	86643-MKA-N60	ZB			F-50	8
24	マーク, ABS	86611-MJL-D80	ZA			F-50	5
25	マーク, L. ウィンク	86204-MKL-J40	ZA			F-50	4

## NC750S (NC750SAk) .....J

NO.	機種名 (MODEL)		NC750SAK				
	フォトNO.		NO. 14	適用号機		掲載 ブロック	見出 番号
	主体色 (COLOR)		キャンデー クロムスファイ レッド R-381C				
	コード (CODE)		R381	初号機	終号機		
色物部品名	基本部品番号						
26	マーク, R. ウイング	86203-MKL-J40	ZA			F-50	3
27	マーク, ホンダ	86101-MJL-D10	ZA			F-50	1
28	マーク, ホンダ	86101-MJS-J70	ZA			F-50	2
29	リット, L. ラギジ	64103-MGS-D10	ZC			F-44	3
30	リット, R. ラギジ	64102-MGS-D10	ZC			F-44	2
31	リット, センターラギジ	64101-MGS-D10	ZN			F-44	1
32	リング, フロントハルサー	44515-MKA-D80	ZA			F-14	6

NC750S (NC750SAK) .....3J

NO.	機種名 (MODEL)		NC750SAK				
	フォトNO.		----	適用号機		掲載ブロック	見出番号
	主体色 (COLOR)		グラフィットブラック				
	コード (CODE)		NH-B01				
	色物部品名	基本部品番号	NHB01H	初号機	終号機		
1	ウインドスクリーンセット	64100-MJL-J10	ZA			F-43	7
2	カウル, L. アンダー	64400-MGS-D31	ZA			F-46	3
3	カウル, L. シート	77216-MKA-N60	ZD			F-23-10	4
4	カウル, R. アンダー	64300-MGS-D30	ZA			F-46	2
5	カウル, R. シート	77215-MKA-N60	ZD			F-23-10	3
6	カウル, センターアンダー	64500-MGS-D30	ZC			F-46	4
7	カウルセット, センターシート	77211-MKA-D80	ZA			F-23-10	2
8	カバー, L. サイド	83701-MGS-D11	ZA			F-24	6
9	カバー, R. サイド	83601-MGS-D10	ZA			F-24	5
10	カバー, センター	64501-MGS-D10	ZA			F-45	4
11	カバーセット, L. サイドシールド	64350-MKL-J40	ZC			F-24	3
12	カバーセット, R. サイドシールド	64250-MKL-J40	ZC			F-24	2
13	シートASSY., シングル	77100-MKA-D61	ZC			F-23	7
14	シートASSY., ヒーリオン	77300-MKA-D61	ZC			F-23	16
15	シールドセット, L.	64310-MKL-D40	ZC			F-45	3
16	シールドセット, R.	64210-MKL-D40	ZC			F-45	2
17	ステー, ラジエーターロー	19516-MGS-D30	ZA			F-41	19
18	ストライプ, L. シールド	86644-MKL-D40	ZA			F-50	9
19	ストライプ, R. シールド	86643-MKL-D40	ZA			F-50	7
20	ストライプ, フロントファンダー	86613-MKL-D40	ZA			F-50	6
21	タンクASSY., フューエル	04801-MGS-T51	ZE			F-21	1
22	ハンドル, ステアリング	53100-MGS-D10	ZB			F-7	8
23	ファンダーセット, フロント	61000-MKL-D40	ZC			F-10	1
24	ホイールサフ ASSY., フロント	44650-MKA-D81	ZB			F-14	8
25	ホイールサフ ASSY., リヤ	42650-MKA-D81	ZB			F-19	10

## NC750S (NC750SAK) .....3J

NO.	機種名 (MODEL)		NC750SAK				
	フォトNO.		----	適用号機		掲載 ブロック	見出 番号
	主体色 (COLOR)		グ ラ フ ア イ ト ブ ラ ッ ク				
	コード (CODE)		NH-B01				
色物部品名	基本部品番号	NHB01H	初号機	終号機			
26	ホルダ <sup>°</sup> -ASSY., ハンド <sup>°</sup> ルアツパ <sup>°</sup> -	53130-MGS-D30	ZA			F-7	13
27	ホ <sup>°</sup> テ <sup>°</sup> イCOMP., フレーム	50100-MKA-N60	ZA			F-39	1
28	マーク	86643-MKA-N60	ZB			F-50	8
29	マーク, ABS	86611-MJF-A00	ZB			F-50	5
30	マーク, L. ウイング <sup>°</sup>	86204-MKL-D40	ZB			F-50	4
31	マーク, R. ウイング <sup>°</sup>	86203-MKL-D40	ZB			F-50	3
32	マーク, ホンダ <sup>°</sup>	86101-MJL-D10	ZA			F-50	1
33	マーク, ホンダ <sup>°</sup>	86101-MJS-J70	ZA			F-50	2
34	リット <sup>°</sup> , L. ラキ <sup>°</sup> ジ <sup>°</sup>	64103-MGS-D10	ZC			F-44	3
35	リット <sup>°</sup> , R. ラキ <sup>°</sup> ジ <sup>°</sup>	64102-MGS-D10	ZC			F-44	2
36	リット <sup>°</sup> , センターラキ <sup>°</sup> ジ <sup>°</sup>	64101-MGS-D10	ZR			F-44	1
37	リング <sup>°</sup> , フロントハ <sup>°</sup> ルサー	44515-MKA-D80	ZA			F-14	6

NC750S Dual Clutch Transmission<ABS> (NC750SDG).....J

NO.	機種名 (MODEL)		NC750SDG				
	フォトNO.		NO. 7	適用号機		掲載ブロック	見出番号
	主体色 (COLOR)		ハール グレイ ホワイト				
	コード (CODE)		NH-B53P				
	色物部品名	基本部品番号	NHB53	初号機	終号機		
1	ウインドスクリーンセット	64100-MJL-J10	ZA			F-43	7
2	カウル, L. アンダー	64400-MGS-D50	ZA			F-46-1	4
3	カウル, L. シート	77216-MKA-N60	ZC			F-23-10	4
4	カウル, R. アンダー	64300-MGS-D50	ZA			F-46-1	3
5	カウル, R. シート	77215-MKA-N60	ZC			F-23-10	3
6	カウル, センターアンダー	64500-MGS-D30	ZC			F-46-1	5
7	カウルセット, センターシート	77211-MKA-D80	ZA			F-23-10	2
8	カバー, L. サイド	83701-MGS-D11	ZA			F-24	6
9	カバー, R. エンジンサイド	64520-MGS-D50	ZA			E-6-1	16
10	カバー, R. サイド	83601-MGS-D10	ZA			F-24	5
11	カバー, センター	64501-MGS-D10	ZA			F-45	4
12	カバーセット, L. サイドシールド	64350-MKA-N60	ZE			F-24	3
13	カバーセット, R. サイドシールド	64250-MKA-N60	ZE			F-24	2
14	シールドセット, L.	64310-MKA-N60	ZC			F-45	3
15	シールドセット, R.	64210-MKA-N60	ZC			F-45	2
16	ステー, ランエターローア	19516-MGS-D30	ZA			F-41	19
17	タンクASSY., フューエル	04801-MGS-T51	ZE			F-21	1
18	ハンドル, ステアリング	53100-MGS-D40	ZB			F-7	8
19	フェンダーセット, フロント	61000-MKA-D81	ZJ			F-10	1
20	ホイールサフ ASSY., フロント	44650-MKA-D81	ZA			F-14	8
21	ホイールサフ ASSY., リヤ	42650-MKA-D81	ZA			F-19	10
22	ホルダー ASSY., ハンドルアツパー	53130-MGS-D30	ZA			F-7	13
23	ホースCOMP., フレーム	50100-MKA-N40	ZA			F-39	1
24	マーク	86643-MKA-N60	ZB			F-50	8
25	マーク, ABS	86611-MJL-D80	ZA			F-50	5

## NC750S Dual Clutch Transmission&lt;ABS&gt; (NC750SDG).....J

NO.	機種名 (MODEL)		NC750SDG				
	フォトNO.		NO. 7	適用号機		掲載 ブロック	見出 番号
	主体色 (COLOR)		ハール グレイ ホワイト				
	コード (CODE)		NH-B53P				
	色物部品名	基本部品番号	NHB53	初号機	終号機		
26	マーク, L. ウィング	86204-MKA-N60	ZC			F-50	4
27	マーク, R. ウィング	86203-MKA-N60	ZC			F-50	3
28	マーク, ホンダ	86101-MJL-D10	ZA			F-50	1
29	マーク, ホンダ	86101-MJS-J70	ZA			F-50	2
30	リット, L. ラキジ	64103-MGS-D10	ZC			F-44	3
31	リット, R. ラキジ	64102-MGS-D10	ZC			F-44	2
32	リット, センターラキジ	64101-MGS-D10	ZH			F-44	1
33	リング, フロントハルサー	44515-MKA-D80	ZB			F-14	6

NC750S Dual Clutch Transmission<ABS> (NC750SDG).....3J

NO.	機種名 (MODEL)		NC750SDG					
	フォトNO.		NO. 8	NO. 9	適用号機		掲載ブロック	見出番号
	主体色 (COLOR)		マットガンバウターブラックメタリック	グレイファイトブラック				
	コード (CODE)		NH-436M	NH-B01				
	色物部品名	基本部品番号	NH436E	NHB01K	初号機	終号機		
1	ウインドスクリーンセット	64100-MJL-J10	ZA	ZA			F-43	7
2	カウル, L. アンダー	64400-MGS-D50	ZA	ZA			F-46-1	4
3	カウル, L. シート	77216-MKA-N60	ZB	ZD			F-23-10	4
4	カウル, R. アンダー	64300-MGS-D50	ZA	ZA			F-46-1	3
5	カウル, R. シート	77215-MKA-N60	ZB	ZD			F-23-10	3
6	カウル, センターアンダー	64500-MGS-D30	ZC	ZC			F-46-1	5
7	カウルセット, センターシート	77211-MKA-D80	ZA	ZA			F-23-10	2
8	カバー, L. サイド	83701-MGS-D11	ZA	ZA			F-24	6
9	カバー, R. エンジンサイド	64520-MGS-D50	ZA	ZA			E-6-1	16
10	カバー, R. サイド	83601-MGS-D10	ZA	ZA			F-24	5
11	カバー, センター	64501-MGS-D10	ZA	ZA			F-45	4
12	カバーセット, L. サイドシールド	64350-MKA-N60	ZA	ZB			F-24	3
13	カバーセット, R. サイドシールド	64250-MKA-N60	ZA	ZB			F-24	2
14	シートASSY., シングル	77100-MKA-D61	ZA	ZB			F-23	7
15	シートASSY., ヒーリオン	77300-MKA-D61	ZA	ZB			F-23	16
16	シールドセット, L.	64310-MKA-D60	ZA	ZB			F-45	3
17	シールドセット, R.	64210-MKA-D60	ZA	ZB			F-45	2
18	ステー, ラジエターロー	19516-MGS-D30	ZA	ZA			F-41	19
19	ストライプ, L. シールド	86644-MKA-D60	ZA	ZB			F-50	9
20	ストライプ, R. シールド	86643-MKA-D60	ZA	ZB			F-50	7
21	ストライプ, フロントファンダー	86613-MKA-D60	ZA	ZB			F-50	6
22	タンクASSY., フューエル	04801-MGS-T51	ZE	ZE			F-21	1
23	パイプ, ステアリングハンドル	53100-MGS-D40	ZB	ZB			F-7	8
24	ファンダーセット, フロント	61000-MKA-D60	ZA	ZB			F-10	1
25	ホイールサフ ASSY., フロント	44650-MKA-D81	ZB	ZC			F-14	8



## NC750S Dual Clutch Transmission&lt;ABS&gt; (NC750SDG).....3J

NO.	機種名 (MODEL)		NC750SDG					
	フォトNO.		NO. 8	NO. 9	適用号機		掲載 ブロック	見出 番号
	主体色 (COLOR)		マット ガンバウター ブラックメタリック	グ ラフ ア イ ト ブ ラ ッ ク				
	コード (CODE)		NH-436M	NH-B01				
	色物部品名	基本部品番号	NH436E	NHB01K	初号機	終号機		
26	ホイールサブ ASSY., リヤ	42650-MKA-D81	ZB	ZC			F-19	10
27	ホルター ASSY., ハンドルツバー	53130-MGS-D30	ZA	ZA			F-7	13
28	ホテイCOMP., フレーム	50100-MKA-N40	ZB	ZA			F-39	1
29	マーク	86643-MKA-N60	ZB	ZB			F-50	8
30	マーク, ABS	86611-MJF-A00	ZA	ZB			F-50	5
31	マーク, L. ウィング	86204-MKA-D60	ZA	ZB			F-50	4
32	マーク, R. ウィング	86203-MKA-D60	ZA	ZB			F-50	3
33	マーク, ホンダ	86101-MJL-D10	ZA	ZA			F-50	1
34	マーク, ホンダ	86101-MJS-J70	ZA	ZA			F-50	2
35	リット, L. ラギジ	64103-MGS-D10	ZC	ZC			F-44	3
36	リット, R. ラギジ	64102-MGS-D10	ZC	ZC			F-44	2
37	リット, センターラギジ	64101-MGS-D10	ZL	ZK			F-44	1
38	リング, フロントホルサー	44515-MKA-D80	ZA	ZA			F-14	6

NC750S Dual Clutch Transmission (NC750SDJ) .....J

NO.	機種名 (MODEL)		NC750SDJ				
	フォトNO.		NO. 12	適用号機		掲載 ブロック	見出 番号
	主体色 (COLOR)		キャンデー クロモスファイ レット				
	コード (CODE)		R-381C				
	色物部品名	基本部品番号	R381	初号機	終号機		
1	ウインドスクリーンセット	64100-MJL-J10	ZA			F-43	7
2	カウル, L. アンダー	64400-MGS-D50	ZA			F-46-1	4
3	カウル, L. シート	77216-MKA-N60	ZF			F-23-10	4
4	カウル, R. アンダー	64300-MGS-D50	ZA			F-46-1	3
5	カウル, R. シート	77215-MKA-N60	ZF			F-23-10	3
6	カウル, センターアンダー	64500-MGS-D30	ZC			F-46-1	5
7	カウルセット, センターシート	77211-MKA-D80	ZA			F-23-10	2
8	カバー, L. サイド	83701-MGS-D11	ZA			F-24	6
9	カバー, R. エンジンサイド	64520-MGS-D50	ZA			E-6-1	16
10	カバー, R. サイド	83601-MGS-D10	ZA			F-24	5
11	カバー, センター	64501-MGS-D10	ZA			F-45	4
12	カバーセット, L. サイドシールド	64350-MKL-J40	ZB			F-24	3
13	カバーセット, R. サイドシールド	64250-MKL-J40	ZB			F-24	2
14	シールドセット, L.	64310-MKL-J40	ZA			F-45	3
15	シールドセット, R.	64210-MKL-J40	ZA			F-45	2
16	ステー, ランエターローア	19516-MGS-D30	ZA			F-41	19
17	タンクASSY., フューエル	04801-MGS-T51	ZE			F-21	1
18	ハンドル, ステアリング	53100-MGS-D40	ZB			F-7	8
19	フェンダーセット, フロント	61000-MKL-D50	ZA			F-10	2
20	ホイールサフ ASSY., フロント	44650-MKA-D81	ZB			F-14	8
21	ホイールサフ ASSY., リヤ	42650-MKA-D81	ZB			F-19	10
22	ホルダー ASSY., ハンドルアツパー	53130-MGS-D30	ZA			F-7	13
23	ホテイCOMP., フレーム	50100-MKA-N40	ZA			F-39	1
24	マーク	86643-MKA-N60	ZB			F-50	8
25	マーク, ABS	86611-MJL-D80	ZA			F-50	5

## NC750S Dual Clutch Transmission (NC750SDJ).....J

NO.	機種名 (MODEL)		NC750SDJ				
	フォトNO.		NO. 12	適用号機		掲載 ブロック	見出 番号
	主体色 (COLOR)		キャンデー クロムスファイ レッド				
	コード (CODE)		R-381C				
	色物部品名	基本部品番号	R381	初号機	終号機		
26	マーク, L. ウイング	86204-MKL-J40	ZA			F-50	4
27	マーク, R. ウイング	86203-MKL-J40	ZA			F-50	3
28	マーク, ホンダ	86101-MJL-D10	ZA			F-50	1
29	マーク, ホンダ	86101-MJS-J70	ZA			F-50	2
30	リット, L. ラギジ	64103-MGS-D10	ZC			F-44	3
31	リット, R. ラギジ	64102-MGS-D10	ZC			F-44	2
32	リット, センターラギジ	64101-MGS-D10	ZN			F-44	1
33	リング, フロントハルサー	44515-MKA-D80	ZA			F-14	6

NC750S Dual Clutch Transmission (NC750SDJ) .....3J

NO.	機種名 (MODEL)		NC750SDJ				
	フォトNO.		NO. 13	適用号機		掲載ブロック	見出番号
	主体色 (COLOR)		グラフィックブラック				
	コード (CODE)		NH-B01				
	色物部品名	基本部品番号	NHB01H	初号機	終号機		
1	ウインドスクリーンセット	64100-MJL-J10	ZA			F-43	7
2	カウル, L. アンダー	64400-MGS-D50	ZA			F-46-1	4
3	カウル, L. シート	77216-MKA-N60	ZD			F-23-10	4
4	カウル, R. アンダー	64300-MGS-D50	ZA			F-46-1	3
5	カウル, R. シート	77215-MKA-N60	ZD			F-23-10	3
6	カウル, センターアンダー	64500-MGS-D30	ZC			F-46-1	5
7	カウルセット, センターシート	77211-MKA-D80	ZA			F-23-10	2
8	カバー, L. サイド	83701-MGS-D11	ZA			F-24	6
9	カバー, R. エンジンサイド	64520-MGS-D50	ZA			E-6-1	16
10	カバー, R. サイド	83601-MGS-D10	ZA			F-24	5
11	カバー, センター	64501-MGS-D10	ZA			F-45	4
12	カバーセット, L. サイドシエルター	64350-MKL-J40	ZC			F-24	3
13	カバーセット, R. サイドシエルター	64250-MKL-J40	ZC			F-24	2
14	シートASSY., シングル	77100-MKA-D61	ZC			F-23	7
15	シートASSY., ヒーリオン	77300-MKA-D61	ZC			F-23	16
16	シエルターセット, L.	64310-MKL-D40	ZC			F-45	3
17	シエルターセット, R.	64210-MKL-D40	ZC			F-45	2
18	ステー, ラジエターローア	19516-MGS-D30	ZA			F-41	19
19	ストライプ, L. シエルター	86644-MKL-D40	ZA			F-50	9
20	ストライプ, R. シエルター	86643-MKL-D40	ZA			F-50	7
21	ストライプ, フロントファンダー	86613-MKL-D40	ZA			F-50	6
22	タンクASSY., フューエル	04801-MGS-T51	ZE			F-21	1
23	パイプ, ステアリングハンドル	53100-MGS-D40	ZB			F-7	8
24	ファンダーセット, フロント	61000-MKL-D40	ZC			F-10	2
25	ホイールサフ ASSY., フロント	44650-MKA-D81	ZB			F-14	8

## NC750S Dual Clutch Transmission (NC750SDJ).....3J

NO.	機種名 (MODEL)		NC750SDJ				
	フォトNO.		NO. 13	適用号機		掲載 ブロック	見出 番号
	主体色 (COLOR)		グレイ ブラック				
	コード (CODE)		NH-B01				
	色物部品名	基本部品番号	NHB01H	初号機	終号機		
26	ホイールサブ ASSY., リヤ	42650-MKA-D81	ZB			F-19	10
27	ホルター ASSY., ハンドルアツパー	53130-MGS-D30	ZA			F-7	13
28	ホテイCOMP., フレーム	50100-MKA-N40	ZA			F-39	1
29	マーク	86643-MKA-N60	ZB			F-50	8
30	マーク, ABS	86611-MJF-A00	ZB			F-50	5
31	マーク, L. ウイング	86204-MKL-D40	ZB			F-50	4
32	マーク, R. ウイング	86203-MKL-D40	ZB			F-50	3
33	マーク, ホンダ	86101-MJL-D10	ZA			F-50	1
34	マーク, ホンダ	86101-MJS-J70	ZA			F-50	2
35	リット, L. ラキジ	64103-MGS-D10	ZC			F-44	3
36	リット, R. ラキジ	64102-MGS-D10	ZC			F-44	2
37	リット, センターラキジ	64101-MGS-D10	ZR			F-44	1
38	リング, フロントホルサー	44515-MKA-D80	ZA			F-14	6

NC750S Dual Clutch Transmission (NC750SDK) .....J

NO.	機種名 (MODEL)		NC750SDK				
	フォトNO.		----	適用号機		掲載 ブロック	見出 番号
	主体色 (COLOR)		キャンデー クロムスファイ レット				
	コード (CODE)		R-381C				
	色物部品名	基本部品番号	R381	初号機	終号機		
1	ウインドスクリーンセット	64100-MJL-J10	ZA			F-43	7
2	カウル, L. アンダー	64400-MGS-D50	ZA			F-46-1	4
3	カウル, L. シート	77216-MKA-N60	ZF			F-23-10	4
4	カウル, R. アンダー	64300-MGS-D50	ZA			F-46-1	3
5	カウル, R. シート	77215-MKA-N60	ZF			F-23-10	3
6	カウル, センターアンダー	64500-MGS-D30	ZC			F-46-1	5
7	カウルセット, センターシート	77211-MKA-D80	ZA			F-23-10	2
8	カバー, L. サイド	83701-MGS-D11	ZA			F-24	6
9	カバー, R. エンジンサイド	64520-MGS-D50	ZA			E-6-1	16
10	カバー, R. サイド	83601-MGS-D10	ZA			F-24	5
11	カバー, センター	64501-MGS-D10	ZA			F-45	4
12	カバーセット, L. サイドシールド	64350-MKL-J40	ZB			F-24	3
13	カバーセット, R. サイドシールド	64250-MKL-J40	ZB			F-24	2
14	シールドセット, L.	64310-MKL-J40	ZA			F-45	3
15	シールドセット, R.	64210-MKL-J40	ZA			F-45	2
16	ステー, ランエタロー	19516-MGS-D30	ZA			F-41	19
17	タンクASSY., フューエル	04801-MGS-T51	ZE			F-21	1
18	ハンドル, ステアリング	53100-MGS-D40	ZB			F-7	8
19	フェンダーセット, フロント	61000-MKL-D50	ZA			F-10	1
20	ホイールサフ ASSY., フロント	44650-MKA-D81	ZB			F-14	8
21	ホイールサフ ASSY., リヤ	42650-MKA-D81	ZB			F-19	10
22	ホルダー ASSY., ハンドルアツパー	53130-MGS-D30	ZA			F-7	13
23	ホイールCOMP., フレーム	50100-MKA-N40	ZA			F-39	1
24	マーク	86643-MKA-N60	ZB			F-50	8
25	マーク, ABS	86611-MJL-D80	ZA			F-50	5

## NC750S Dual Clutch Transmission (NC750SDk) .....J

NO.	機種名 (MODEL)		NC750SDK				
	フォトNO.		----	適用号機		掲載 ブロック	見出 番号
	主体色 (COLOR)		キャンデー クロムスファイ レッド				
	コード (CODE)		R-381C				
色物部品名	基本部品番号	R381	初号機	終号機			
26	マーク, L. ウイング	86204-MKL-J40	ZA			F-50	4
27	マーク, R. ウイング	86203-MKL-J40	ZA			F-50	3
28	マーク, ホンダ	86101-MJL-D10	ZA			F-50	1
29	マーク, ホンダ	86101-MJS-J70	ZA			F-50	2
30	リット, L. ラギジ	64103-MGS-D10	ZC			F-44	3
31	リット, R. ラギジ	64102-MGS-D10	ZC			F-44	2
32	リット, センターラギジ	64101-MGS-D10	ZN			F-44	1
33	リング, フロントバルサー	44515-MKA-D80	ZA			F-14	6

NC750S Dual Clutch Transmission (NC750SDK) .....3J

NO.	機種名 (MODEL)		NC750SDK				
	フォトNO.		NO. 15	適用号機		掲載ブロック	見出番号
	主体色 (COLOR)		グラフィックブラック				
	コード (CODE)		NH-B01				
	色物部品名	基本部品番号	NHB01H	初号機	終号機		
1	ウインドスクリーンセット	64100-MJL-J10	ZA			F-43	7
2	カウル, L. アンダー	64400-MGS-D50	ZA			F-46-1	4
3	カウル, L. シート	77216-MKA-N60	ZD			F-23-10	4
4	カウル, R. アンダー	64300-MGS-D50	ZA			F-46-1	3
5	カウル, R. シート	77215-MKA-N60	ZD			F-23-10	3
6	カウル, センターアンダー	64500-MGS-D30	ZC			F-46-1	5
7	カウルセット, センターシート	77211-MKA-D80	ZA			F-23-10	2
8	カバー, L. サイド	83701-MGS-D11	ZA			F-24	6
9	カバー, R. エンジンサイド	64520-MGS-D50	ZA			E-6-1	16
10	カバー, R. サイド	83601-MGS-D10	ZA			F-24	5
11	カバー, センター	64501-MGS-D10	ZA			F-45	4
12	カバーセット, L. サイドシエルター	64350-MKL-J40	ZC			F-24	3
13	カバーセット, R. サイドシエルター	64250-MKL-J40	ZC			F-24	2
14	シートASSY., シングル	77100-MKA-D61	ZC			F-23	7
15	シートASSY., ヒーリオン	77300-MKA-D61	ZC			F-23	16
16	シエルターセット, L.	64310-MKL-D40	ZC			F-45	3
17	シエルターセット, R.	64210-MKL-D40	ZC			F-45	2
18	ステー, ラジエターローア	19516-MGS-D30	ZA			F-41	19
19	ストライプ, L. シエルター	86644-MKL-D40	ZA			F-50	9
20	ストライプ, R. シエルター	86643-MKL-D40	ZA			F-50	7
21	ストライプ, フロントファンダー	86613-MKL-D40	ZA			F-50	6
22	タンクASSY., フューエル	04801-MGS-T51	ZE			F-21	1
23	パイプ, ステアリングハンドル	53100-MGS-D40	ZB			F-7	8
24	ファンダーセット, フロント	61000-MKL-D40	ZC			F-10	1
25	ホイールサフ ASSY., フロント	44650-MKA-D81	ZB			F-14	8



## NC750S Dual Clutch Transmission (NC750SDk).....3J

NO.	機種名 (MODEL)		NC750SDK				
	フォトNO.		NO. 15	適用号機		掲載 ブロック	見出 番号
	主体色 (COLOR)		グレイ ブラック				
	コード (CODE)		NH-B01				
	色物部品名	基本部品番号	NHB01H	初号機	終号機		
26	ホイールサブ ASSY., リヤ	42650-MKA-D81	ZB			F-19	10
27	ホルター ASSY., ハンドルアツパー	53130-MGS-D30	ZA			F-7	13
28	ホテイCOMP., フレーム	50100-MKA-N40	ZA			F-39	1
29	マーク	86643-MKA-N60	ZB			F-50	8
30	マーク, ABS	86611-MJF-A00	ZB			F-50	5
31	マーク, L. ウイング	86204-MKL-D40	ZB			F-50	4
32	マーク, R. ウイング	86203-MKL-D40	ZB			F-50	3
33	マーク, ホンダ	86101-MJL-D10	ZA			F-50	1
34	マーク, ホンダ	86101-MJS-J70	ZA			F-50	2
35	リット, L. ラキジ	64103-MGS-D10	ZC			F-44	3
36	リット, R. ラキジ	64102-MGS-D10	ZC			F-44	2
37	リット, センターラキジ	64101-MGS-D10	ZR			F-44	1
38	リンク, フロントハルサー	44515-MKA-D80	ZA			F-14	6

## フューエルホース／チューブとビニールチューブ、および一般用チューブの使用について

- 標準部品のフューエルホース／チューブとビニールチューブ、および一般用チューブは長巻のバルク部品に代替されます。
- 標準部品のフューエルホース／チューブとビニールチューブ、および一般用チューブを注文の際は、パーツカタログ本文中の部品名下に記載されている（ ）付バルク部品番号または下記一覧表でご確認の上ご注文ください。
- 交換の際は部品名中に記載されている正規の長さにカットして使用してください。  
(バルク部品のカット方法、ナンバー記入方法等の取り扱いについては、サービスマニュアルおよびバルク部品に同梱されている説明書を参照してください。)
- カット後の価格については、パーツカタログ本文に記載されている希望小売価格を参照してください。
- 下記の表は標準部品番号とバルク部品番号一覧表です。記載の代替部品以外は絶対に使用しないで下さい。

フューエルホース／チューブ			
標準部品番号	バルク部品番号	バルク部品	
		内径 (mm)	長さ (m)
95001-30xxx-2x	95001-30001-20M	3.0	1
95001-30xxx-3x	95001-30001-30M	3.0	1
95001-30xxx-4x	95001-30001-40M	3.0	1
95001-35xxx-2x	95001-35001-50M <95001-35003-50M>	3.5	1 3
95001-35xxx-3x	95001-35001-60M <95001-35003-60M>	3.5	1 3
95001-35xxx-4x	95001-35001-60M <95001-35003-60M>	3.5	1 3
95001-35xxx-5x	95001-35001-50M <95001-35003-50M>	3.5	1 3
95001-35xxx-6x	95001-35001-60M <95001-35003-60M>	3.5	1 3
95001-45xxx-2x	95001-45001-50M <95001-45003-50M>	4.5	1 3
95001-45xxx-3x	95001-45001-60M <95001-45003-60M> <95001-45008-60M>	4.5	1 3 8
95001-45xxx-4x	95001-45001-60M <95001-45003-60M> <95001-45008-60M>	4.5	1 3 8
95001-45xxx-5x	95001-45001-50M <95001-45003-50M>	4.5	1 3
95001-45xxx-6x	95001-45001-60M <95001-45003-60M> <95001-45008-60M>	4.5	1 3 8
95001-55xxx-2x	95001-55001-50M <95001-55003-50M> <95001-55008-50M>	5.5	1 3 8

フューエルホース／チューブ			
標準部品番号	バルク部品番号	バルク部品	
		内径 (mm)	長さ (m)
95001-55xxx-3x	95001-55001-60M <95001-55003-60M> <95001-55008-60M>	5.5	1 3 8
95001-55xxx-4x	95001-55001-60M <95001-55003-60M> <95001-55008-60M>	5.5	1 3 8
95001-55xxx-5x	95001-55001-50M <95001-55003-50M> <95001-55008-50M>	5.5	1 3 8
95001-55xxx-6x	95001-55001-60M <95001-55003-60M> <95001-55008-60M>	5.5	1 3 8
95001-75xxx-2x	95001-75001-50M <95001-75003-50M>	7.5	1 3
95001-75xxx-3x	95001-75001-60M <95001-75008-60M>	7.5	1 3 8
95001-75xxx-4x	95001-75001-60M <95001-75003-60M> <95001-75008-60M>	7.5	1 3 8
95001-75xxx-5x	95001-75001-50M <95001-75003-50M>	7.5	1 3
95001-75xxx-6x	95001-75001-60M <95001-75003-60M> <95001-75008-60M>	7.5	1 3 8
95001-80xxx-2x	95001-80001-50M	8.0	1
95001-80xxx-3x	95001-80001-60M	8.0	1
95001-80xxx-4x	95001-80001-60M	8.0	1
95001-80xxx-5x	95001-80001-50M	8.0	1
95001-80xxx-6x	95001-80001-60M	8.0	1

ビニールチューブ				
標準部品番号	バルク部品番号	バルク部品		
		内径 (mm)	外径 (mm)	長さ (m)
95003-01xxx-3x	95003-01001-60M <95003-01003-60M>	2.9	6.8	1 3
95003-01xxx-60	95003-01001-60M <95003-01003-60M>	2.9	6.8	1 3
95003-03xxx-3x	95003-03001-60M <95003-03003-60M>	3.0	6.0	1 3
95003-03xxx-60	95003-03001-60M <95003-03003-60M>	3.0	6.0	1 3
95003-05xxx-3x	95003-05001-60M <95003-05003-60M> <95003-05008-60M>	3.5	6.5	1 3 8
95003-05xxx-60	95003-05001-60M <95003-05003-60M> <95003-05008-60M>	3.5	6.5	1 3 8
95003-07xxx-1x	95003-07001-10M <95003-07003-10M> <95003-07008-10M>	4.0	7.0	1 3 8
95003-07xxx-20	95003-07001-10M <95003-07003-10M> <95003-07008-10M>	4.0	7.0	1 3 8
95003-07xxx-3x	95003-07001-60M <95003-07003-60M> <95003-07008-60M>	4.0	7.0	1 3 8
95003-07xxx-60	95003-07001-60M <95003-07003-60M> <95003-07008-60M>	4.0	7.0	1 3 8
95003-07xxx-7x	95003-07001-70M <95003-07003-70M> <95003-07008-70M>	4.0	7.0	1 3 8
95003-08xxx-1x	95003-08001-10M <95003-08003-10M> <95003-08008-10M>	4.5	6.5	1 3 8
95003-09xxx-3x	95003-09001-60M <95003-09003-60M>	4.5	8.0	1 3
95003-09xxx-60	95003-09001-60M <95003-09003-60M>	4.5	8.0	1 3
95003-10xxx-1x	95003-10001-10M <95003-10003-10M>	5.0	8.0	1 3
95003-10xxx-20	95003-10001-10M <95003-10003-10M>	5.0	8.0	1 3
95003-10xxx-3x	95003-10001-60M <95003-10003-60M>	5.0	8.0	1 3
95003-10xxx-60	95003-10001-60M <95003-10003-60M>	5.0	8.0	1 3
95003-11xxx-3x	95003-11001-60M <95003-11003-60M> <95003-11008-60M>	5.0	9.0	1 3 8
95003-11xxx-60	95003-11001-60M <95003-11003-60M> <95003-11008-60M>	5.0	9.0	1 3 8
95003-12xxx-1x	95003-12001-10M <95003-12003-10M> <95003-12008-10M>	5.0	7.0	1 3 8
95003-12xxx-20	95003-12001-10M <95003-12003-10M> <95003-12008-10M>	5.0	7.0	1 3 8

ビニールチューブ				
標準部品番号	バルク部品番号	バルク部品		
		内径 (mm)	外径 (mm)	長さ (m)
95003-14xxx-1x	95003-14001-10M <95003-14003-10M>	6.0	9.0	1 3
95003-14xxx-3x	95003-14001-60M <95003-14003-60M>	6.0	9.0	1 3
95003-14xxx-20	95003-14001-10M <95003-14003-10M>	6.0	9.0	1 3
95003-17xxx-1x	95003-17001-10M <95003-17003-10M>	7.0	9.0	1 3
95003-19xxx-1x	95003-19001-10M <95003-19003-10M> <95003-19008-10M>	7.0	11.0	1 3 8
95003-19xxx-20	95003-19001-10M <95003-19003-10M> <95003-19008-10M>	7.0	11.0	1 3 8
95003-19xxx-3x	95003-19001-60M <95003-19003-60M> <95003-19008-60M>	7.0	11.0	1 3 8
95003-19xxx-60	95003-19001-60M <95003-19003-60M> <95003-19008-60M>	7.0	11.0	1 3 8
95003-40xxx-20	95003-40001-10M <95003-40003-10M>	12.0	16.0	1 3
95003-21xxx-1x	95003-21001-10M <95003-21003-10M>	8.0	9.0	1 3
95003-21xxx-20	95003-21001-10M <95003-21003-10M>	8.0	9.0	1 3
95003-23xxx-1x	95003-23001-10M <95003-23003-10M>	8.0	12.0	1 3
95003-23xxx-20	95003-23001-10M <95003-23003-10M>	8.0	12.0	1 3
95003-23xxx-3x	95003-23001-60M <95003-23003-60M> <95003-23008-60M>	8.0	12.0	1 3 8
95003-23xxx-60	95003-23001-60M <95003-23003-60M> <95003-23008-60M>	8.0	12.0	1 3 8
95003-25xxx-1x	95003-25001-10M <95003-25003-10M>	9.0	11.0	1 3
95003-25xxx-20	95003-25001-10M <95003-25003-10M>	9.0	11.0	1 3
95003-25xxx-3x	95003-25001-60M <95003-25003-60M>	9.0	11.0	1 3
95003-25xxx-7x	95003-25001-70M <95003-25003-70M>	9.0	11.0	1 3
95003-27xxx-1x	95003-27001-10M <95003-27003-10M>	9.0	13.0	1 3
95003-27xxx-20	95003-27001-10M <95003-27003-10M>	9.0	13.0	1 3
95003-27xxx-3x	95003-27001-60M <95003-27003-60M>	9.0	13.0	1 3
95003-27xxx-60	95003-27001-60M <95003-27003-60M>	9.0	13.0	1 3
95003-33xxx-1x	95003-33001-10M <95003-33003-10M>	10.0	14.0	1 3

ビニールチューブ				
標準部品番号	バルク部品番号	バルク部品		
		内径 (mm)	外径 (mm)	長さ (m)
95003-33xxx-20	95003-33001-10M <95003-33003-10M>	10.0	14.0	1 3
95003-36xxx-1x	95003-36001-10M <95003-36003-10M> <95003-36008-10M>	11.0	13.0	1 3 8
95003-36xxx-20	95003-36001-10M <95003-36003-10M> <95003-36008-10M>	11.0	13.0	1 3 8
95003-37xxx-3x	95003-37001-60M <95003-37003-60M>	11.0	15.0	1 3
95003-37xxx-60	95003-37001-60M <95003-37003-60M>	11.0	15.0	1 3
95003-38xxx-1x	95003-38001-10M <95003-38003-10M>	12.0	13.0	1 3
95003-38xxx-20	95003-38001-10M <95003-38003-10M>	12.0	13.0	1 3
95003-39xxx-1x	95003-39001-10M <95003-39003-10M>	12.0	14.0	1 3
95003-39xxx-20	95003-39001-10M <95003-39003-10M>	12.0	14.0	1 3
95003-40xxx-3x	95003-40001-60M <95003-40003-60M>	12.0	16.0	1 3
95003-40xxx-60	95003-40001-60M <95003-40003-60M>	12.0	16.0	1 3
95003-43xxx-1x	95003-43001-10M <95003-43003-10M> <95003-43008-10M>	13.0	15.0	1 3 8
95003-43xxx-20	95003-43001-10M <95003-43003-10M> <95003-43008-10M>	13.0	15.0	1 3 8
95003-45xxx-1x	95003-45001-10M <95003-45003-10M> <95003-45008-10M>	14.0	18.0	1 3 8
95003-45xxx-20	95003-45001-10M <95003-45003-10M> <95003-45008-10M>	14.0	18.0	1 3 8
95003-50xxx-1x	95003-50001-10M <95003-50003-10M>	16.0	19.0	1 3
95003-50xxx-20	95003-50001-10M <95003-50003-10M>	16.0	19.0	1 3
95003-50xxx-3x	95003-50001-60M <95003-50003-60M>	16.0	19.0	1 3
95003-55xxx-1x	95003-55001-10M <95003-55003-10M>	17.5	20.5	1 3
95003-55xxx-20	95003-55001-10M <95003-55003-10M>	17.5	20.5	1 3
95003-60xxx-1x	95003-60001-10M <95003-60003-10M>	22.0	27.0	1 3
95003-60xxx-20	95003-60001-10M <95003-60003-10M>	22.0	27.0	1 3
95003-60xxx-3x	95003-60001-60M <95003-60003-60M>	22.0	27.0	1 3
95003-60xxx-60	95003-60001-60M <95003-60003-60M>	22.0	27.0	1 3

一般用チューブ			
標準部品番号	バルク部品番号	バルク部品	
		内径 (mm)	長さ (m)
95005-11xxx-3x	95005-11001-30M	11.0	1
95005-11xxx-5x	95005-11001-50M	11.0	1
95005-12xxx-1x	95005-12001-10M <95005-12003-10M>	12.0	1 3
95005-12xxx-2x	95005-12001-20M	12.0	1
95005-12xxx-3x	95005-12001-30M	12.0	1
95005-12xxx-5x	95005-12001-50M	12.0	1
95005-14xxx-1x	95005-14001-10M	14.0	1
95005-14xxx-2x	95005-14001-20M <95005-14003-20M>	14.0	1 3
95005-14xxx-3x	95005-14001-30M	14.0	1
95005-14xxx-5x	95005-14001-50M	14.0	1
95005-17xxx-1x	95005-17001-10M	17.0	1
95005-17xxx-2x	95005-17001-20M	17.0	1
95005-17xxx-3x	95005-17001-30M	17.0	1
95005-17xxx-5x	95005-17001-50M	17.0	1
95005-30xxx-3x	95005-30001-30M	3.0	1
95005-30xxx-5x	95005-30001-50M	3.0	1
95005-35xxx-1x	95005-35001-10M <95005-35003-10M> <95005-35008-10M>	3.5	1 3 8
95005-35xxx-2x	95005-35001-20M	3.5	1
95005-35xxx-3x	95005-35001-30M	3.5	1
95005-35xxx-4x	95005-35001-10M <95005-35003-10M> <95005-35008-10M>	3.5	1 3 8
95005-35xxx-5x	95005-35001-50M	3.5	1
95005-45xxx-1x	95005-45001-10M <95005-45003-10M> <95005-45008-10M>	4.5	1 3 8
95005-45xxx-2x	95005-45001-20M	4.5	1
95005-45xxx-3x	95005-45001-30M	4.5	1

一般用チューブ			
標準部品番号	バルク部品番号	バルク部品	
		内径 (mm)	長さ (m)
95005-45xxx-4x	95005-45001-10M <95005-45003-10M> <95005-45008-10M>	4.5	1 3 8
95005-45xxx-5x	95005-45001-50M	4.5	1
95005-50xxx-3x	95005-50001-30M <95005-50003-30M>	5.0	1 3
95005-50xxx-5x	95005-50001-50M	5.0	1
95005-55xxx-1x	95005-55001-10M <95005-55003-10M> <95005-55008-10M>	5.3	1 3 8
95005-55xxx-2x	95005-55001-20M <95005-55003-20M>	5.3	1 3
95005-55xxx-4x	95005-55001-10M <95005-55003-10M> <95005-55008-10M>	5.3	1 3 8
95005-65xxx-1x	95005-65001-10M <95005-65003-10M>	6.5	1 3
95005-65xxx-2x	95005-65001-20M	6.5	1
95005-70xxx-3x	95005-70001-30M <95005-70003-30M>	7.0	1 3
95005-70xxx-5x	95005-70001-50M	7.0	1
95005-75xxx-1x	95005-75001-10M <95005-75003-10M>	7.3	1 3
95005-75xxx-2x	95005-75001-20M	7.3	1
95005-80xxx-1x	95005-80001-10M <95005-80003-10M>	8.0	1 3
95005-80xxx-2x	95005-80001-20M	8.0	1

\*注) Xは数字、英字を省略表示したものです。

- ◎ 注意: フューエルホース/チューブと一般用チューブ、及びビニールチューブを間違えて使用すると危険が生じます。  
 フューエルホース/チューブ使用箇所に一般用チューブ、及びビニールチューブを使用したり、その逆の使用は絶対しないで、パーツカタログ記載のバルク部品をサービスマニュアル及びバルク部品に同梱されている説明書に従って正しく使用してください。

## ●フューエルホース/チューブと一般用チューブ、及びビニールチューブのバルク部品番号の構成について

(例) 95001-75001-50M

### バルク部品

バルク部品を表します。

### マーキングコード (フューエルホース/チューブおよび一般用チューブ)

#### 変更コード (ビニールチューブ)

・ナンバリングマークおよび変更順を示しますがバルク部品では0でナンバーなしです。

### 種類コード

- ・フューエルホース 2 : ブレード外部で赤色 (内径 3mm のみ)
- 5 : ブレード内部で黒色
- ・フューエルチューブ 3 : 赤色 (内径 3mm のみ)
- 4 : 灰色+赤線 (内径 3mm のみ)
- 6 : 黒色

- ・ビニールチューブ 1 : 透明
- 2 : 黒色
- 3 : うす赤色
- 6 : うす赤色
- 7 : うす黒色

- ・一般用チューブ 1 : 灰色
- 2 : 灰色
- 3 : 黒色
- 5 : 黒色

### 長さ

- 001 : 1 m (標準)
  - 003 : 3 m
  - 008 : 8 m
- 未設定のものもあります。

### 内径コード (フューエルホース/チューブおよび一般用チューブ)

- |                    |                       |
|--------------------|-----------------------|
| 30 : 3.0 mm        | 11 : 11 mm            |
| 35 : 3.5 mm        | 91 : 12 mm (外径 15 mm) |
| 45 : 4.5 mm        | 92 : 12 mm (外径 16 mm) |
| 50 : 5.0 mm        | 12 : 12 mm (外径 17 mm) |
| 55 : 5.3 mm 5.5 mm | 14 : 14 mm            |
| 65 : 6.5 mm        | 17 : 17 mm            |
| 70 : 7.0 mm        |                       |
| 75 : 7.3 mm 7.5 mm |                       |
| 80 : 8.0 mm        |                       |

### 内外径コード (ビニールチューブ)

- |                       |                     |                         |
|-----------------------|---------------------|-------------------------|
| 01 : 内径 2.9 外径 6.8 mm | 14 : 内径 6 外径 9 mm   | 37 : 内径 11 外径 15 mm     |
| 03 : 内径 3 外径 6 mm     | 17 : 内径 7 外径 9 mm   | 38 : 内径 12 外径 13 mm     |
| 05 : 内径 3.5 外径 6.5 mm | 19 : 内径 7 外径 11 mm  | 39 : 内径 12 外径 14 mm     |
| 07 : 内径 4 外径 7 mm     | 21 : 内径 8 外径 9 mm   | 40 : 内径 12 外径 16 mm     |
| 08 : 内径 4.5 外径 6.5 mm | 23 : 内径 8 外径 12 mm  | 43 : 内径 13 外径 15 mm     |
| 09 : 内径 4.5 外径 8 mm   | 25 : 内径 9 外径 11 mm  | 45 : 内径 14 外径 18 mm     |
| 12 : 内径 5 外径 7 mm     | 27 : 内径 9 外径 13 mm  | 50 : 内径 16 外径 19 mm     |
| 10 : 内径 5 外径 8 mm     | 33 : 内径 10 外径 14 mm | 55 : 内径 17.5 外径 20.5 mm |
| 11 : 内径 5 外径 9 mm     | 36 : 内径 11 外径 13 mm | 60 : 内径 22 外径 27 mm     |

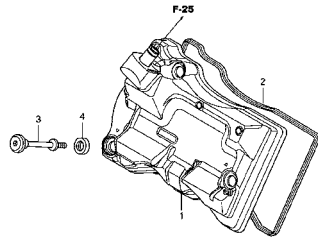
### ホース/チューブのタイプ

- 1 : フューエルホース/チューブ
- 3 : ビニールチューブ
- 5 : 一般用チューブ

# エンジン グループ

E-1

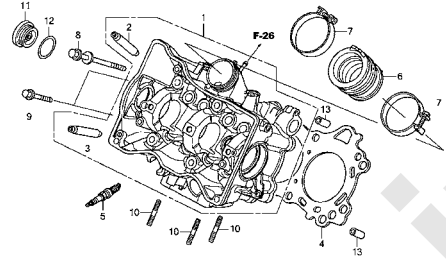
シリンダーヘッドカバー



MKA1E100

E-2

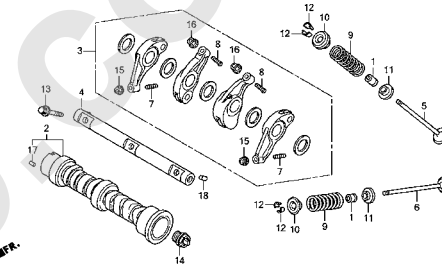
シリンダーヘッド



MKA1E200

E-3

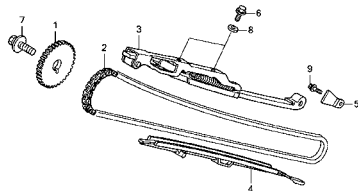
カムシャフト/バルブ



MKA1E300

E-4

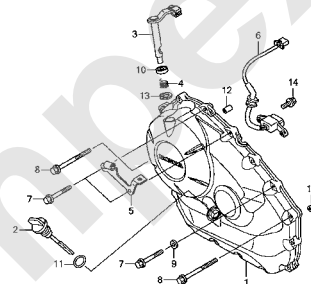
カムチェン/テンショナー



MKA1E400

E-6

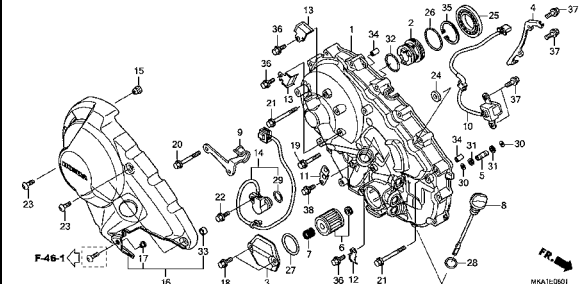
R. クランクケースカバー (NC750S/SA)



MKA1E600

E-6-1

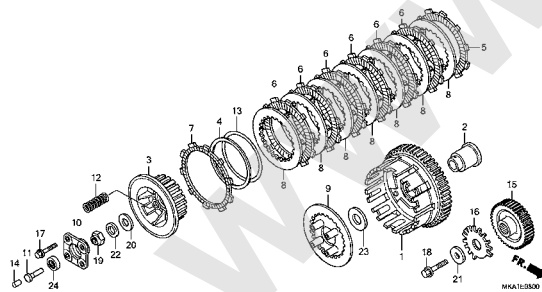
R. クランクケースカバー (NC750SD)



MKA1E601

E-8

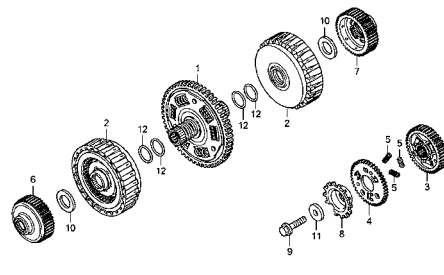
クラッチ (NC750S/SA)



MKA1E800

E-8-1

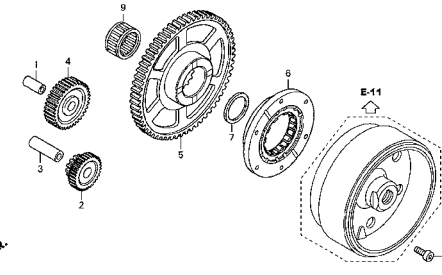
クラッチ (NC750SD)



MKA1E801

E-9

スターティングクラッチ



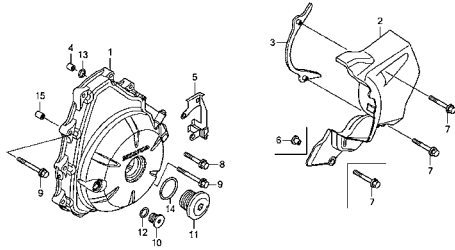
MKA1E900

2

# エンジン グループ

E-10

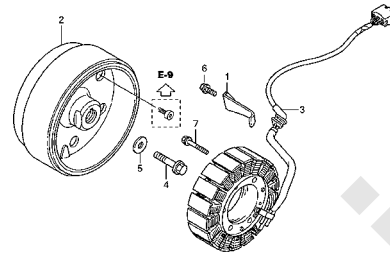
A.C. ジェネレーターカバー



MKA1E100

E-11

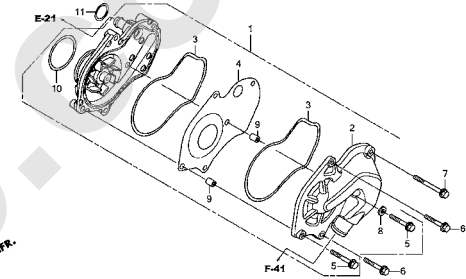
ジェネレーター



MKA1E100

E-12

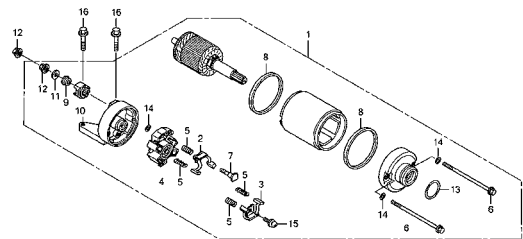
ウォーターポンプ



MKA1E100

E-13

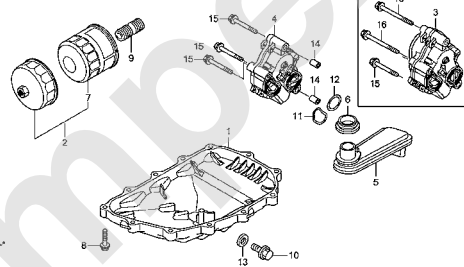
スターティングモーター



MKA1E100

E-14

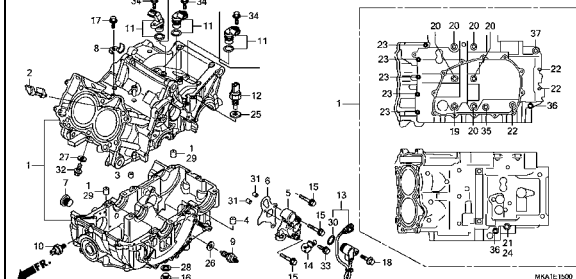
オイルパン/オイルポンプ



MKA1E100

E-15

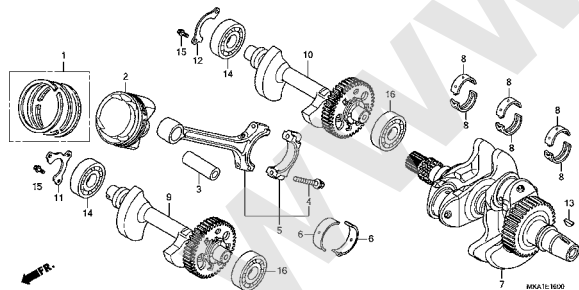
クランクケース



MKA1E100

E-16

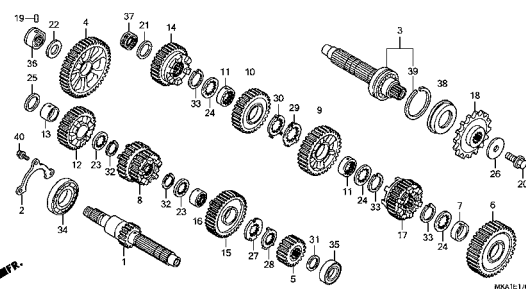
クランクシャフト/ピストン



MKA1E100

E-17

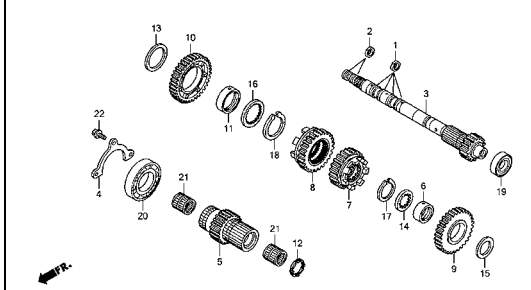
トランスミッション (NC750S/SA)



MKA1E100

E-17-1

トランスミッション (メインシャフト) (NC750SD)

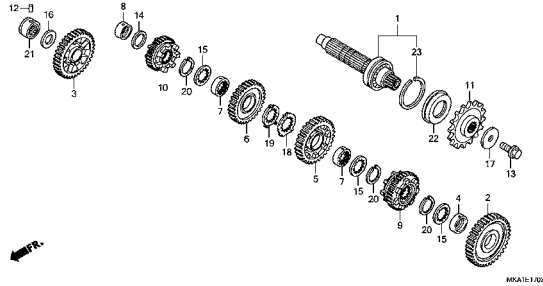


MKA1E101

# エンジン グループ

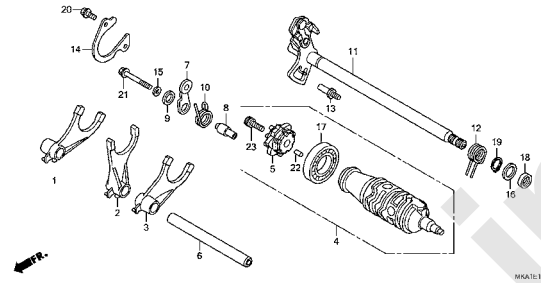
E-17-2

トランスミッション(カウンターシャフト) (NC750SD)



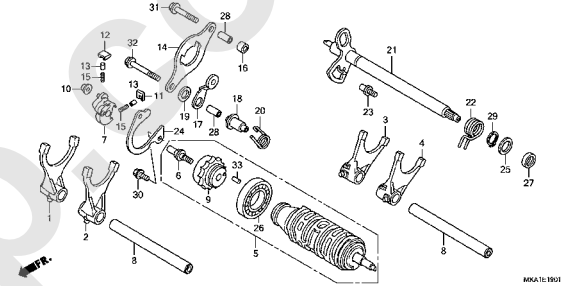
E-19

ギヤーシフトドラム (NC750S/SA)



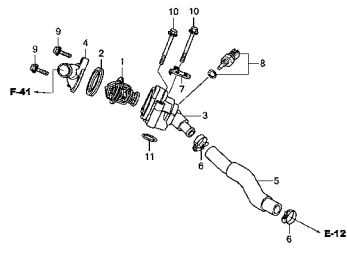
E-19-1

ギヤーシフトドラム (NC750SD)



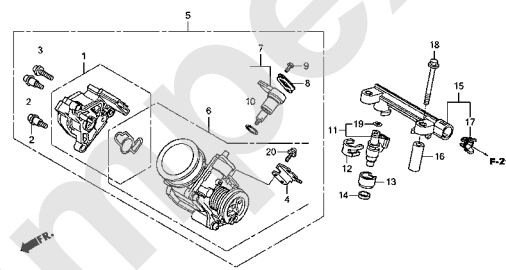
E-21

サーモスタット



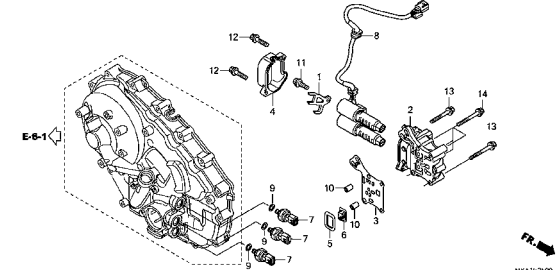
E-23

スロットルボディ



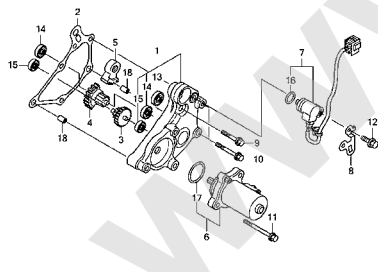
E-25

リニアソレノイド



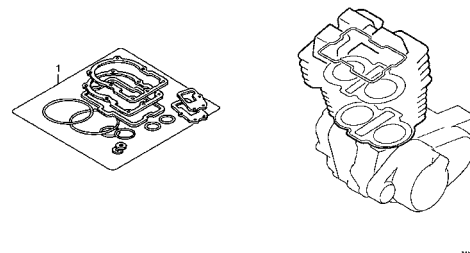
E-26

リダクションギヤー



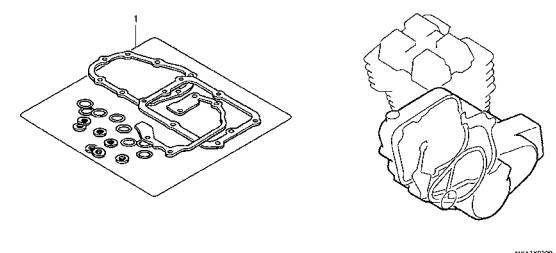
EOP-1

ガスケットキットA



EOP-2

ガスケットキットB

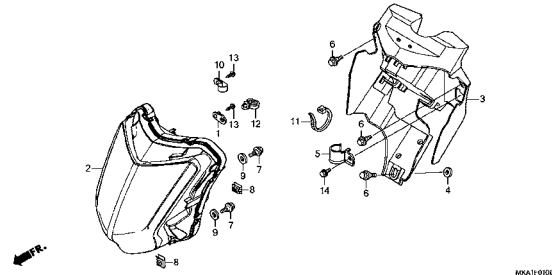




# フレーム グループ

F-1

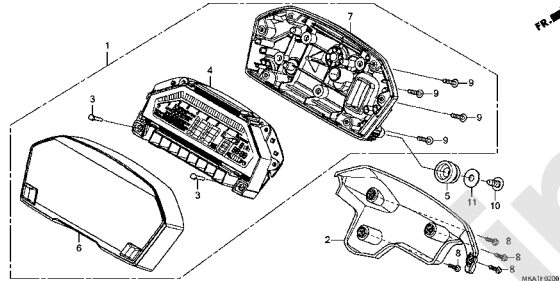
ヘッドライト



MXA1100D

F-2

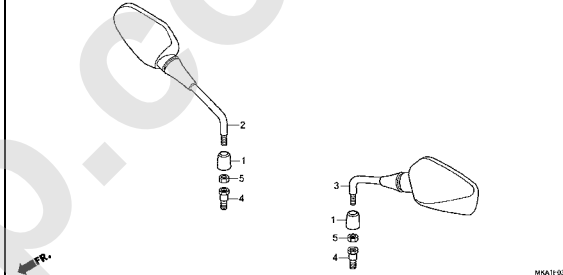
メーター



MXA1100D

F-3

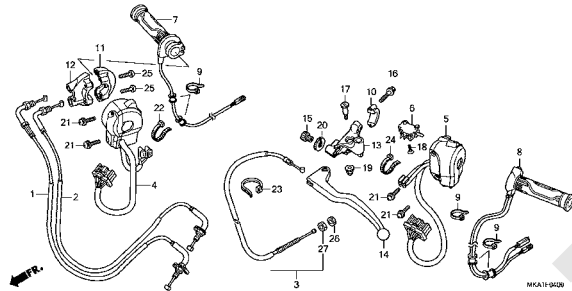
ミラー



MXA1100D

F-4

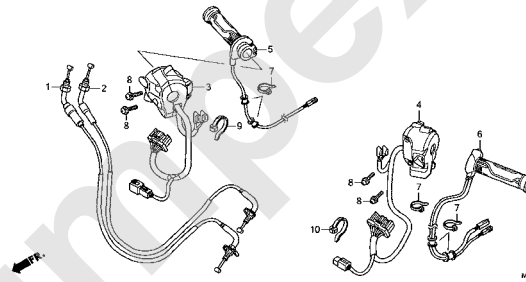
ハンドルレバー/スイッチ/ケーブル (NC750S/SA)



MXA1100D

F-4-1

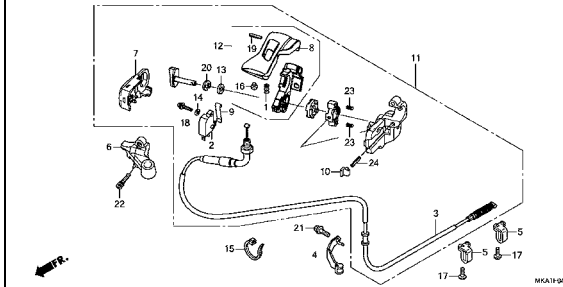
スイッチ/ケーブル (NC750SD)



MXA1100D

F-4-10

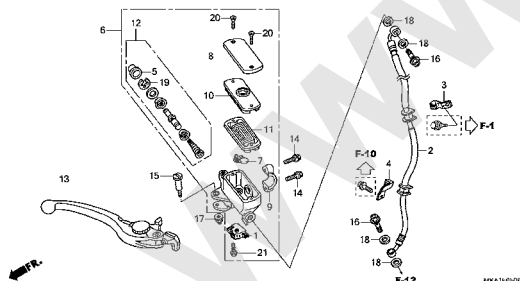
パーキングブレーキレバー



MXA1100BA

F-5

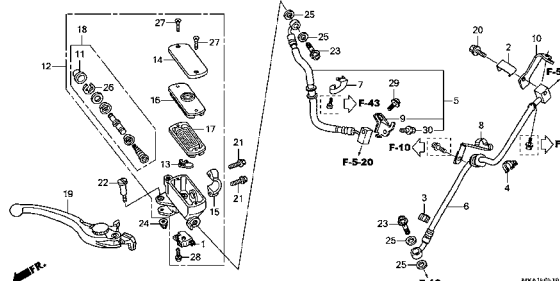
フロントブレーキマスターシリンダー (NC750S)



MXA1100D

F-5-10

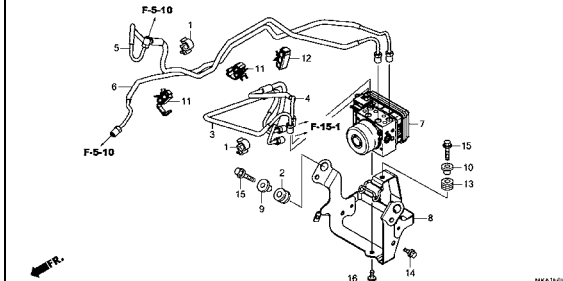
フロントブレーキマスターシリンダー (NC750SA/SD)



MXA110010

F-5-20

ABSモジュレーター

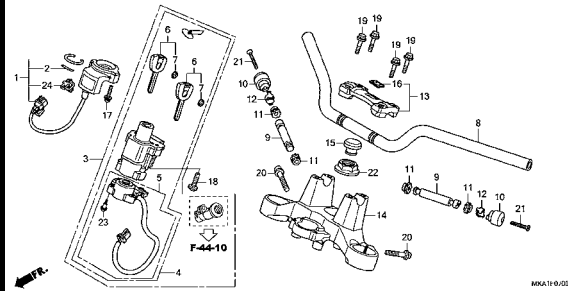


MXA11002BA

# フレーム グループ

F-7

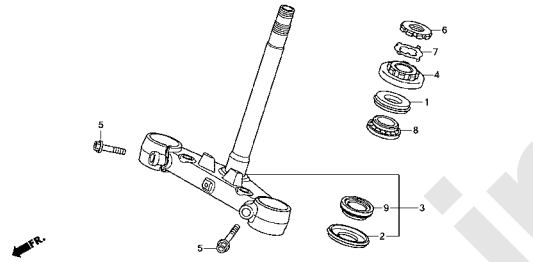
ハンドルパイプ/トップブリッジ



MKA110.02D

F-9

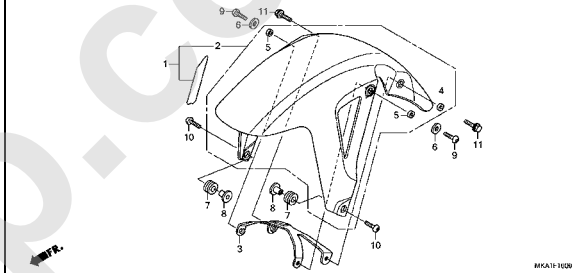
ステアリングシステム



MKA110.02D

F-10

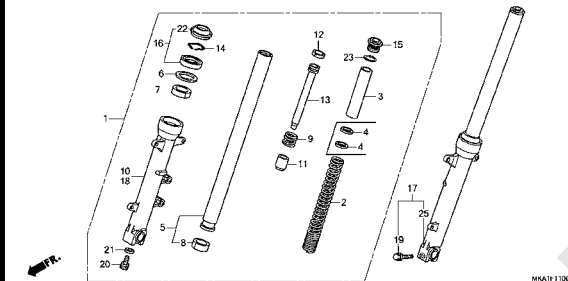
フロントフェンダー



MKA111.02D

F-11

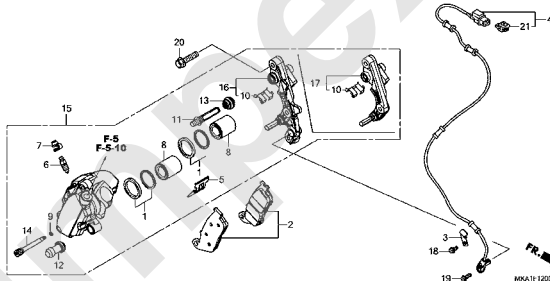
フロントフォーク



MKA111.02DA

F-12

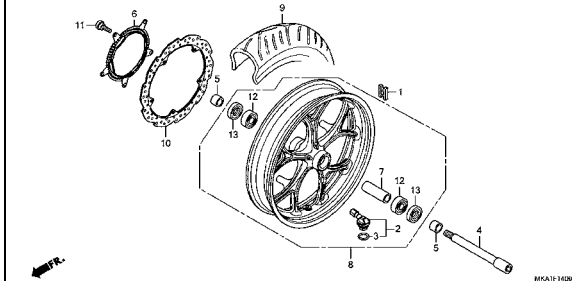
フロントブレーキキャリパー



MKA111.02D

F-14

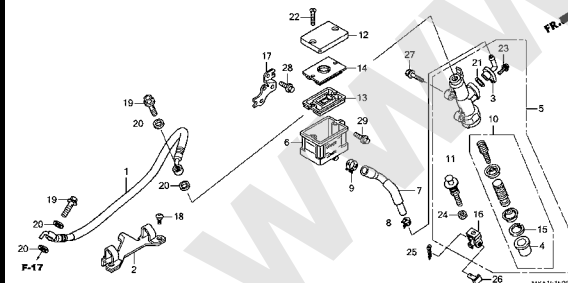
フロントホイール



MKA111.02D

F-15

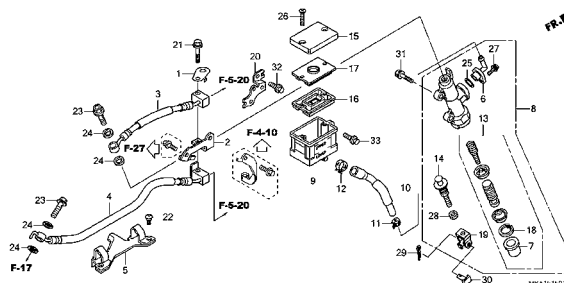
リヤブレーキマスターシリンダー (NC750S)



MKA111.02D

F-15-1

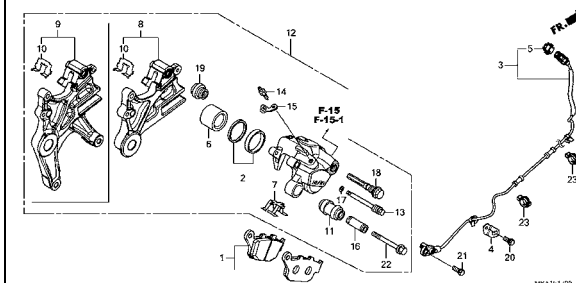
リヤブレーキマスターシリンダー (NC750SA/SD)



MKA111.02D

F-17

リヤブレーキキャリパー

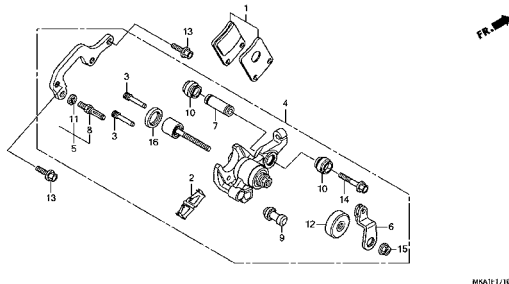


MKA111.02D

# フレーム グループ

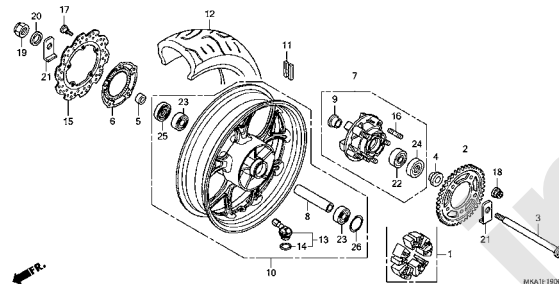
F-17-10

パーキングブレーキキャリパー



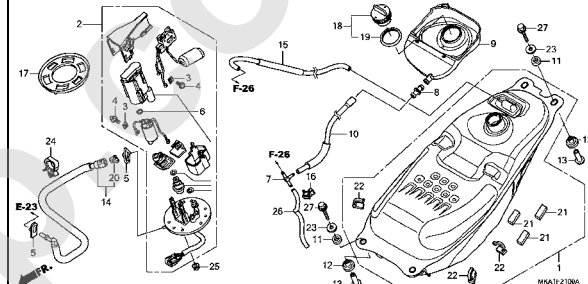
F-19

リヤホイール



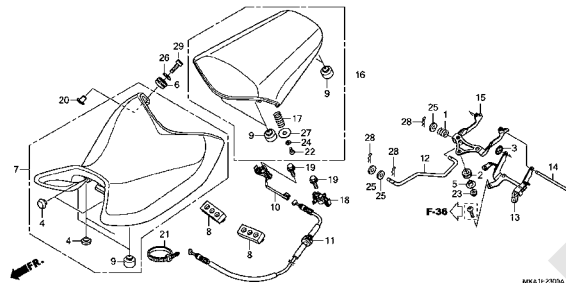
F-21

フューエルタンク/フューエルポンプ



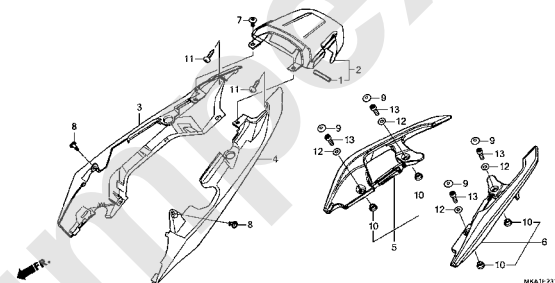
F-23

シート



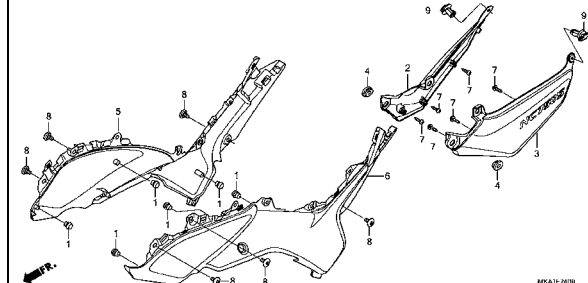
F-23-10

シートカウル



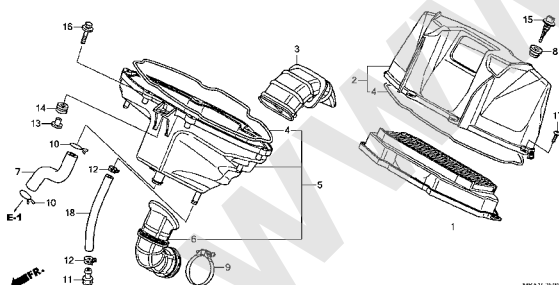
F-24

サイドカバー



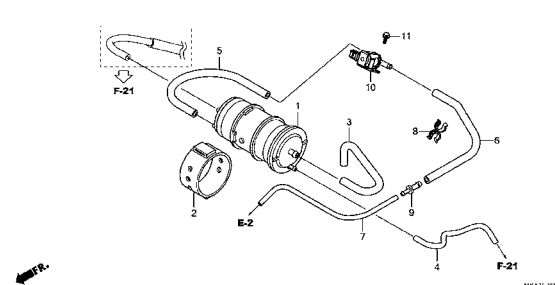
F-25

エアークリーナー



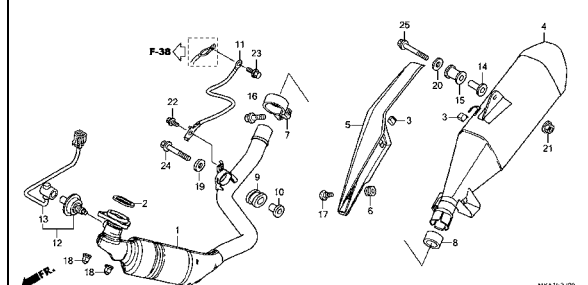
F-26

キャニスター



F-27

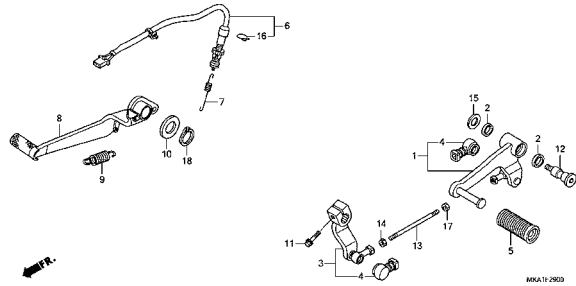
エキゾーストマフラー



# フレーム グループ

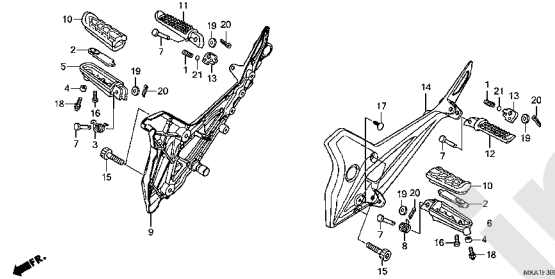
F-29

ペダル



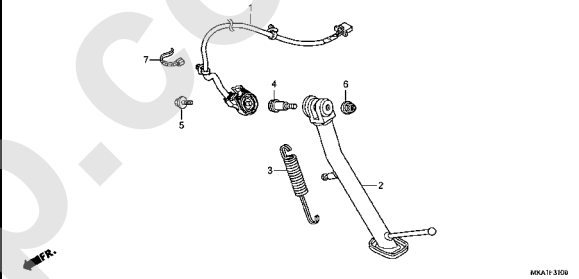
F-30

ステップ



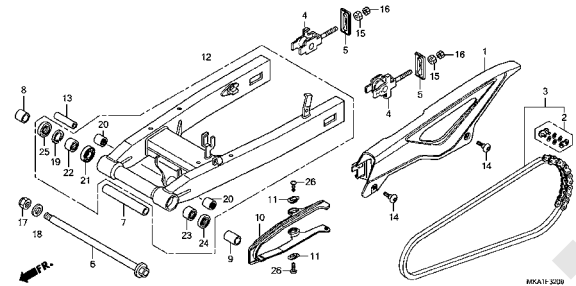
F-31

スタンド



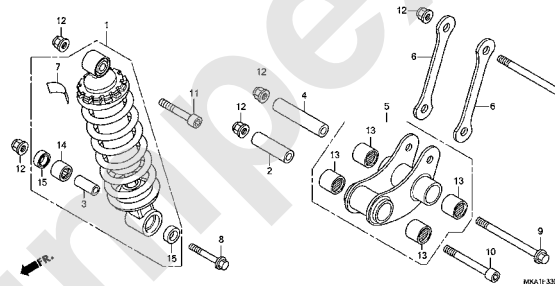
F-32

スウィングアーム



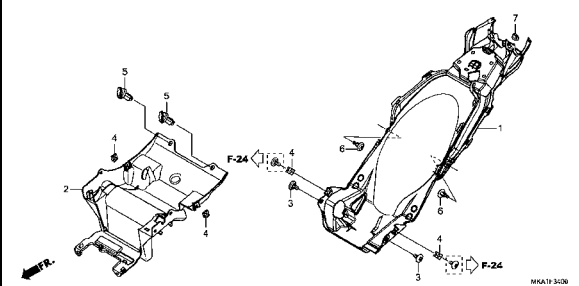
F-33

リヤクッション



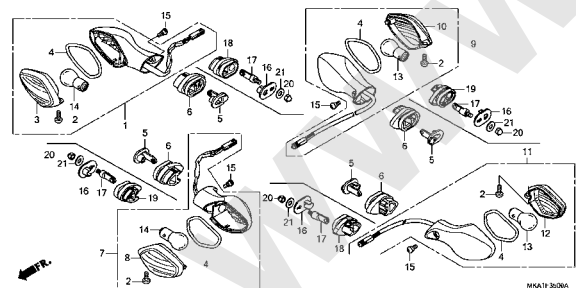
F-34

リヤフェンダー



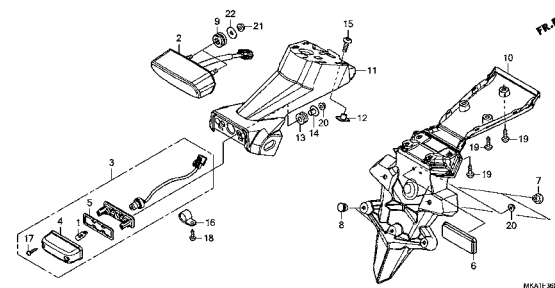
F-35

ウインカー



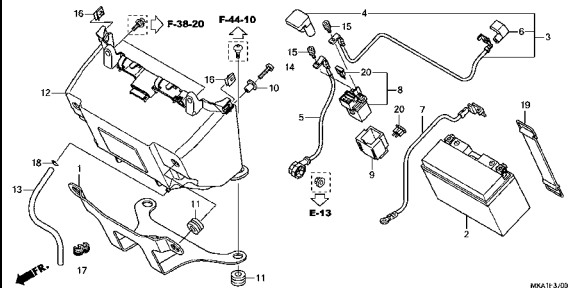
F-36

テールライト



F-37

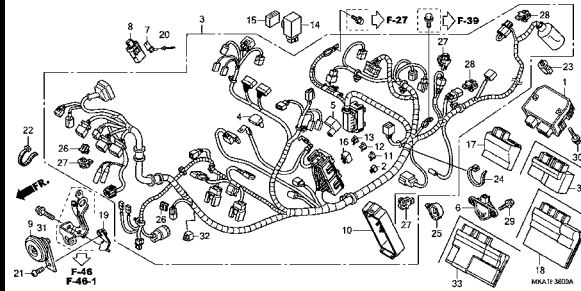
バッテリー



# フレーム グループ

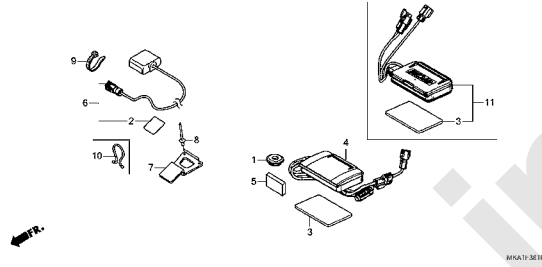
F-38

ワイヤーハーネス



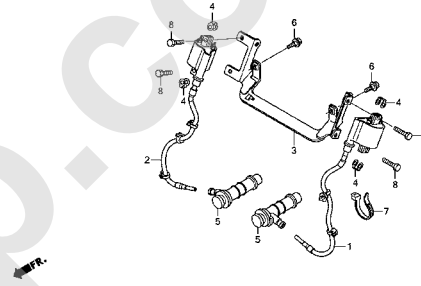
F-38-10

ETCユニット



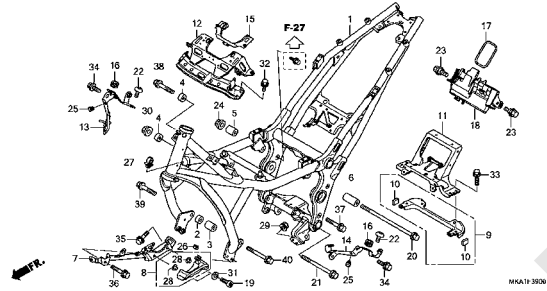
F-38-20

イグニッションコイル



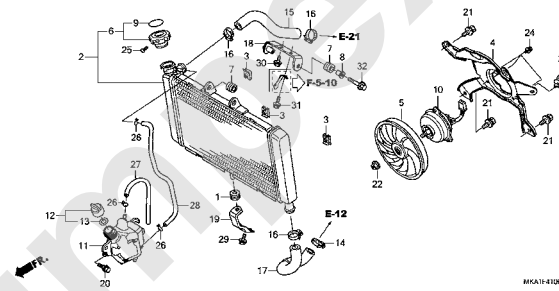
F-39

フレームボディ



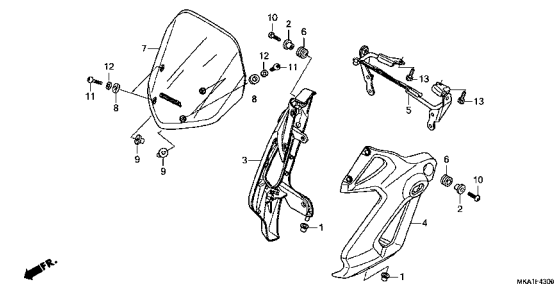
F-41

ラジエター



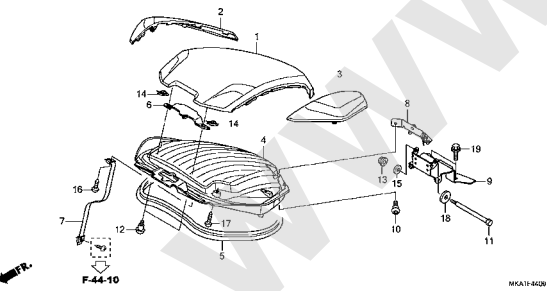
F-43

ウインドスクリーン



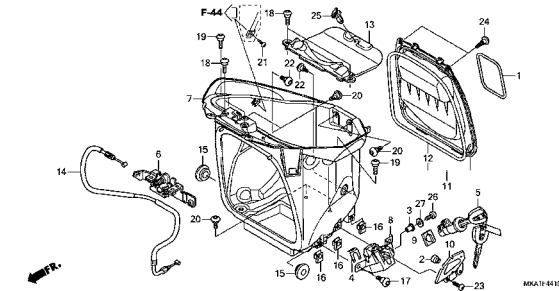
F-44

ラジリッド



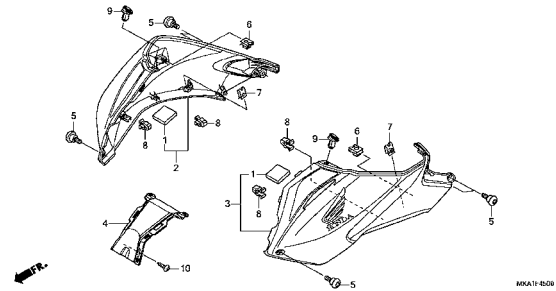
F-44-10

ラジボックス



F-45

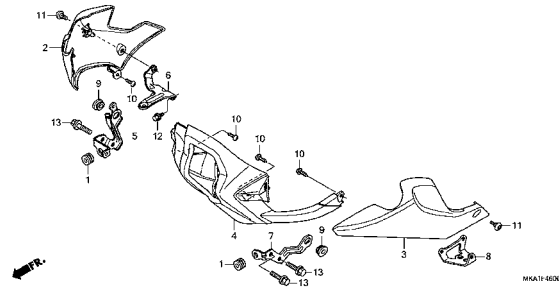
シェルター



# フレーム グループ

F-46

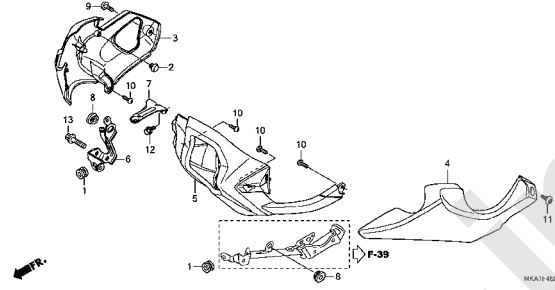
アンダーカウル (NC750S/SA)



MKA11-600

F-46-1

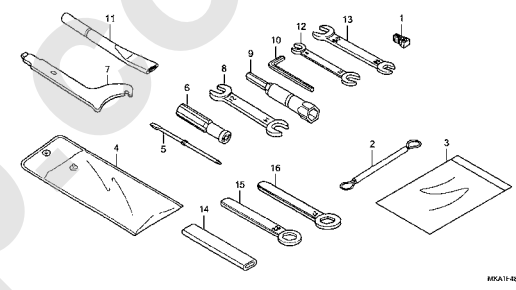
アンダーカウル (NC750SD)



MKA11-601

F-48

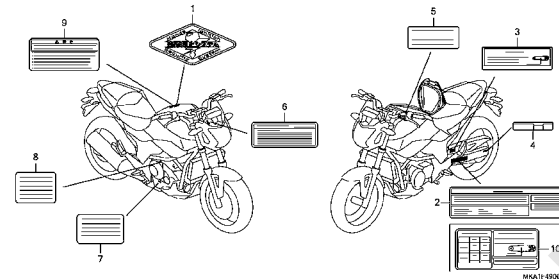
ツール



MKA11-600

F-49

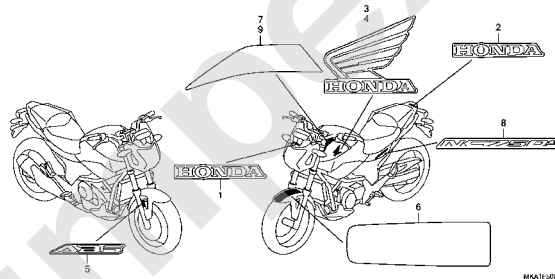
コーションラベル



MKA11-600A

F-50

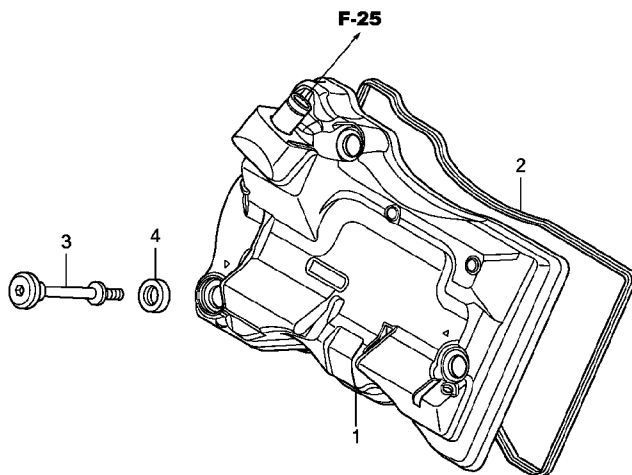
マーク/ストライプ



MKA11-600

E-1

シリンダーヘッドカバー

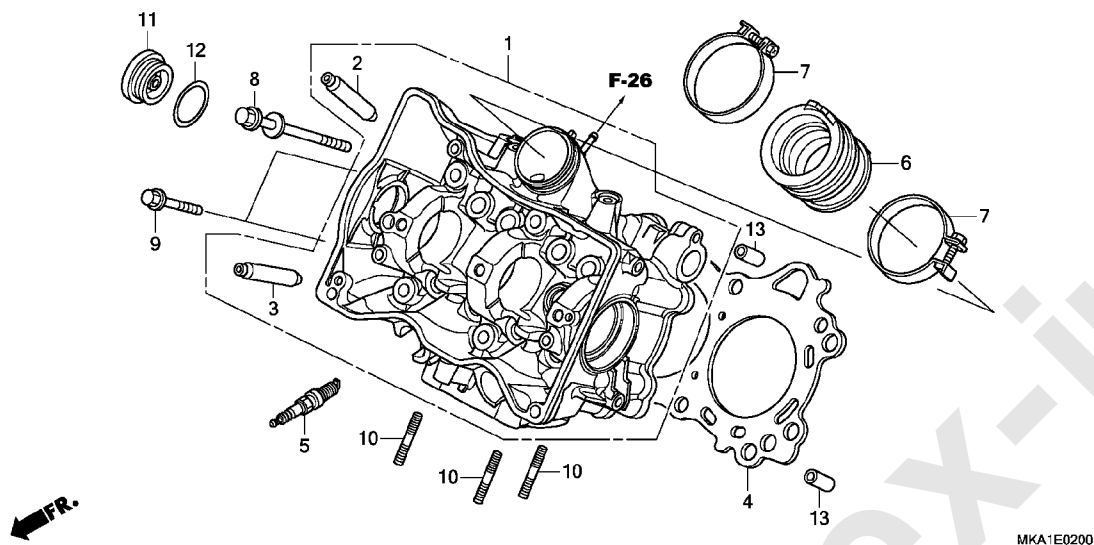


MKA1E0100

見出 番号	部品番号	部品名	使用個数 NC750						適用号機		タイプ	
			S G	G	SA J	K	G	SD J	K	初号機		終号機
1	12300-MKA-D30	カバーASSY., シリンダーヘッド	1	1	1	1	1	1	1			
2	12391-MGS-D30	ガスケット, シリンダーヘッドカバー	1	1	1	1	1	1	1			
3	90017-MGS-D30	ボルト, ヘッドカバー	3	3	3	3	3	3	3			
4	90543-MV9-670	ワッシャー, マウンティング	3	3	3	3	3	3	3			

E-2

シリンダーヘッド

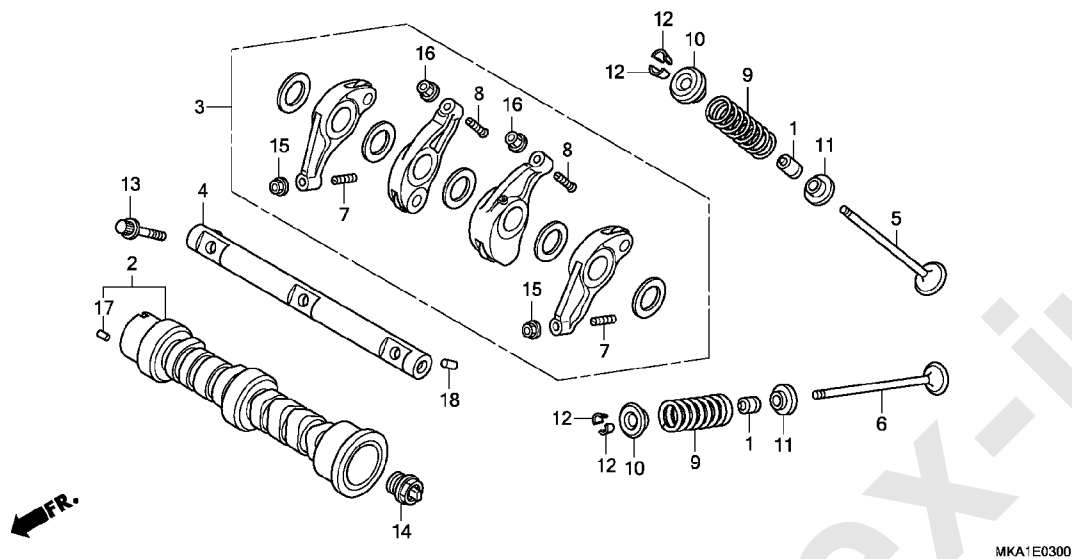


見出 番号	部品番号	部品名	使用個数								適用号機		タイプ
			NC750								初号機	終号機	
			S	G	SA		SD						
			G	G	J	K	G	J	K				
1	12200-MKA-D30	ヘッドCOMP., シリンダー	1	1	1	1	1	1	1				
2	12204-MJH-305	ガイド, インレットバルブ (オーバーサイズ)	4	4	4	4	4	4	4				
3	12205-MGS-305	ガイド, エキゾーストバルブ (オーバーサイズ)	4	4	4	4	4	4	4				
4	12251-MJH-Y01	ガスケット, シリンダーヘッド	1	1	1	1	1	1	1				
5	12290-RSH-003	プラグ, スパーク (1FR6G-11K)	2	2	2	2	2	2	2				
6	16211-MGS-D30	インシュレーター, スロットルボディ	1	1	1	1	1	1	1				
7	16218-MGS-D30	バンド, インシュレーター	2	2	2	2	2	2	2				
8	90007-MGS-D31	ボルトワッシャー 9X130	6	6	6	6	6	6	6				
9	90010-GHB-700	ボルト, フランジ 6X35	2	2	2	-	2	2	-				
	90022-GHB-720	.....	-	-	-	2	-	-	2				
10	90023-MGS-D30	ボルト, スタット 8X26	3	3	3	3	3	3	3				
11	90087-MGS-D30	キャップ 36MM	1	1	1	1	1	1	1				
12	91303-KK3-830	リング 35X3 (アライ)	1	1	1	1	1	1	1				
13	94301-12200	ワッシャー 12X20	2	2	2	2	2	2	2				



E-3

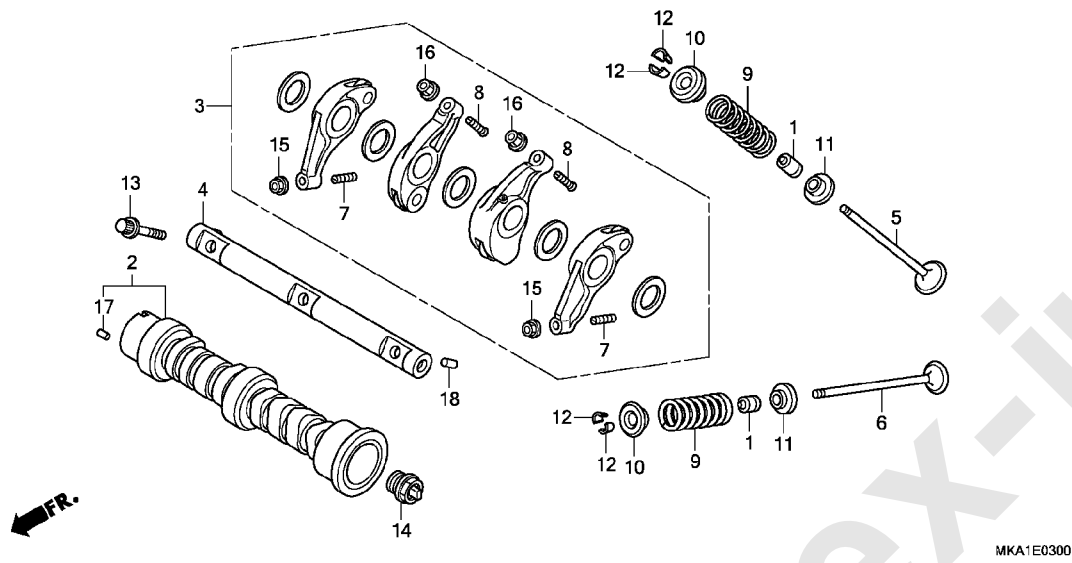
カムシャフト / バルブ



見出 番号	部品番号	部品名	使用個数								適用号機		タイプ
			NC750								初号機	終号機	
			S	G	SA		SD						
			G	G	J	K	G	J	K				
1	12209-MA6-003	シール, バルブ ステム (アライ)	8	8	8	8	8	8	8				
2	14110-MGS-D30	カムシャフトCOMP.	1	1	1	1	1	1	1				
3	14620-MKA-D30	アームASSY., ロツカー	2	2	2	2	2	2	2				
4	14630-MGS-D30	シャフトCOMP., ロツカー	1	1	1	1	1	1	1				
5	14711-MGS-D30	バルブ, インレット	4	4	4	4	4	4	4				
6	14721-MGS-D30	バルブ, エキゾースト	4	4	4	4	4	4	4				
7	14744-MKA-D30	スクリユー, タペットアシヤステイング	4	4	4	4	4	4	4				
8	14744-PM3-000	スクリユー, タペットアシヤステイング	4	4	4	4	4	4	4				
9	14751-MGS-D30	スプリング, バルブ	8	8	-	-	8	-	-				
	14751-MKH-D21	スプリング, バルブ (ニツホンハツジ ヨウ)	-	-	8	8	-	8	8				
10	14771-KRM-840	リテーナー, バルブ スプリング (チュウオウハツジ ヨウ)	8	8	8	8	8	8	8				
11	14775-MGS-D30	シート, バルブ スプリング	8	8	8	8	8	8	8				
12	14781-MA6-000	コツター, バルブ	16	16	16	16	16	16	16				
13	90006-PWC-003	ボルト, ロツカーアームシャフト	3	3	3	3	3	3	3				
14	90048-MGS-D30	キヤツプ, カムシャフト 20MM	1	1	1	1	1	1	1				
15	90206-MKA-D30	ナツト, タペットアシヤステイング	4	4	4	4	4	4	4				
16	90206-PM3-004	ナツト, タペットアシヤステイング (トウカイTRW)	4	4	4	4	4	4	4				
17	90703-PWA-003	ノツクピン 2.5X10	1	1	1	1	1	1	1				
18	94303-05080	ノツクピン 5X8	1	1	1	1	1	1	1				

E-3

カムシャフト / バルブ

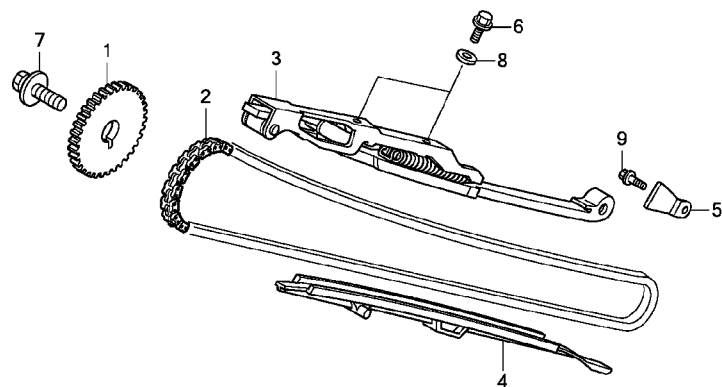


2

www.impex-ib.com

E-4

カムチェーン / テンショナー

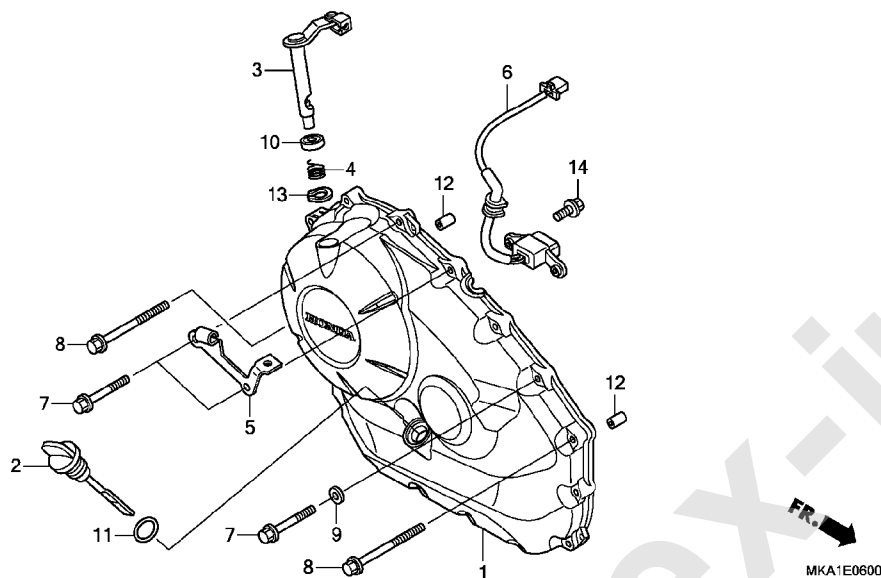


MKA1E0400

見出 番号	部品番号	部品名	使用個数 NC750						適用号機		タイプ	
			S	G	SA	J	K	G	SD	J		K
1	14321-MGS-D30	スプ ロケット, カム (34T) .....	1	1	1	1	1	1	1			
2	14401-MGS-D31	チェン, カム (114L) (ガイド-) (SCH-0409 SV)	1	1	1	1	1	1	1			
3	14510-MGS-D30	テンショナー-COMP., カムチェン .....	1	1	-	-	1	-	-			
	14510-MKH-D20	.....	-	-	1	1	-	1	1			
4	14530-MGS-D30	ガイド, カムチェン .....	1	1	1	1	1	1	1			
5	14623-MBA-000	プレート, テンショナーセッティング .....	1	1	1	1	1	1	1			
6	90001-MZ8-U40	ボルト, フランジ 6X18 .....	2	2	2	2	2	2	2			
7	90031-PV0-003	ボルトワッシャー 10X30 .....	1	1	1	1	1	1	1			
8	90488-425-000	ワッシャー, シーリング 6MM .....	2	2	2	2	2	2	2			
9	95701-06014-00	ボルト, フランジ 6X14 .....	1	1	1	1	1	1	1			

E-6

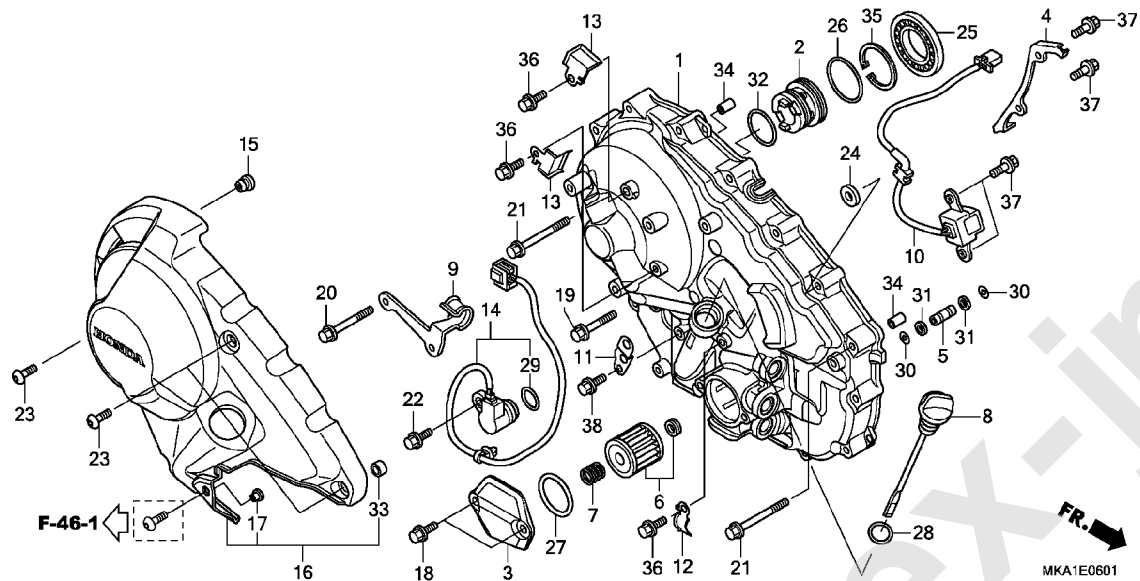
R. クランクケースカバー (NC750S/SA)



見出 番号	部品番号	部品名	使用個数								適用号機		タイプ
			NC750								初号機	終号機	
			S	G	SA	J	K	G	SD	J	K		
1	11330-MJL-D30	カバーCOMP., R. クランクケース	1	1	1	1	-	-	-	-	-		
2	15650-MGS-D30	ケーシングオイルレベル	1	1	1	1	-	-	-	-	-		
3	22810-MKA-D31	レバーCOMP., クラッチ	1	1	1	1	-	-	-	-	-		
4	22815-413-000	スプリング, クラッチレバー	1	1	1	1	-	-	-	-	-		
5	22821-MJF-A00	レシーバー, クラッチケーブル	1	1	1	1	-	-	-	-	-		
6	30300-MGS-D31	シグネレーターASSY., ハルス(トウヨウ)	1	1	1	1	-	-	-	-	-		
7	90006-GHB-680	ホルト, フランジ 6X28 (NSHF)	14	14	14	-	-	-	-	-	-		
	90027-GHB-690	ホルト, フランジ 6X28	-	-	-	14	-	-	-	-	-		
8	90006-GHB-710	ホルト, フランジ 6X40 (NSHF)	2	2	2	-	-	-	-	-	-		
	90027-GHB-740	ホルト, フランジ 6X40	-	-	-	2	-	-	-	-	-		
9	90488-425-000	ワッシャー, シーリング 6MM	1	1	1	1	-	-	-	-	-		
10	91204-KK0-003	オイルシール 12X18X5 (アライ)	1	1	1	1	-	-	-	-	-		
11	91307-035-000	Oリング 18X3	1	1	1	1	-	-	-	-	-		
12	94301-08140	ナットピン 8X14	2	2	2	2	-	-	-	-	-		
13	94510-10000	サークリップ, エキスターナル 10MM	1	1	1	1	-	-	-	-	-		
14	95701-06016-00	ホルト, フランジ 6X16	2	2	2	2	-	-	-	-	-		

E-6-1

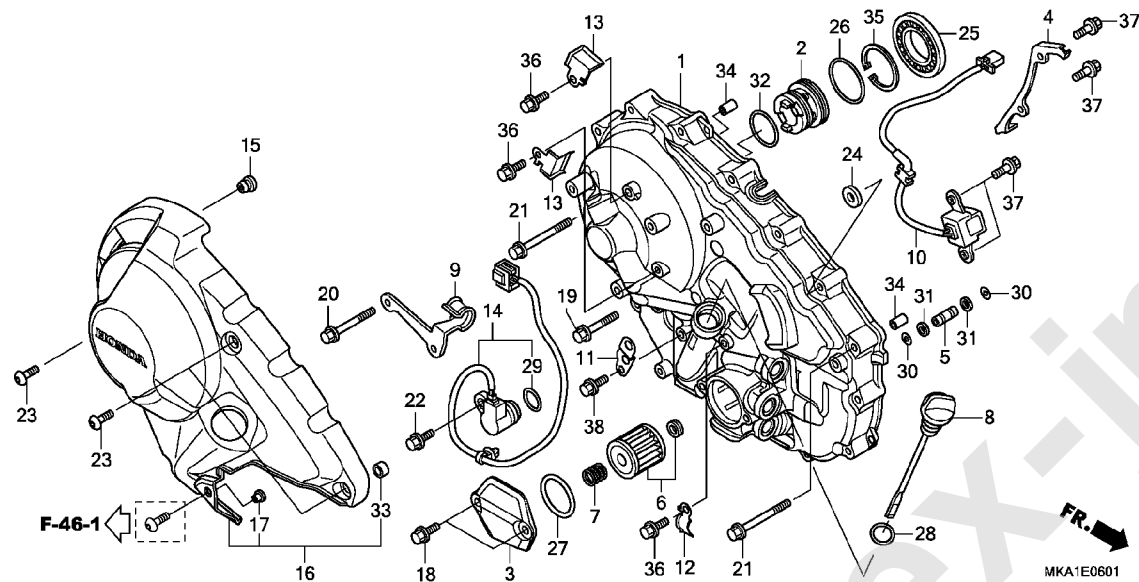
R. クランクケースカバー (NC750SD)



見出 番号	部品番号	部品名	使用個数 NC750						適用号機		タイプ
			S	G	SA	J	K	G	J	K	
1	11330-MGS-D40	カバーCOMP., R. クランクケース	-	-	-	-	1	1	1		
2	11332-MGS-D20	カバー, オイルガード	-	-	-	-	1	1	1		
3	11337-MGS-D40	カバー, オイルフィルター	-	-	-	-	1	1	1		
4	11339-MGS-D20	クランクカバー, ソレノイドコート	-	-	-	-	1	1	1		
5	15104-MGS-D20	パイプ, オイルパス	-	-	-	-	1	1	1		
6	15412-MGS-D21	エレメント, オイルフィルター	-	-	-	-	1	1	1		
7	15414-MEB-670	スプリング, オイルフィルター	-	-	-	-	1	1	1		
8	15650-MGS-D20	ゲージ, オイルレベル	-	-	-	-	1	1	1		
9	22821-MJL-D50	ステー, フューエルホース	-	-	-	-	1	1	1		
10	30300-MGS-D21	ジエネレーターASSY., パルス(トウヨウ)	-	-	-	-	1	1	1		
11	32171-MGS-D20	ステー, ハーネスクリップ(B)	-	-	-	-	1	1	1		
12	32172-MGS-D70	ステー, ハーネス	-	-	-	-	1	1	1		
13	32173-MGS-D70	ステー, ハーネス	-	-	-	-	2	2	2		
14	38810-MGS-D51	センサーASSY., アンクル	-	-	-	-	1	1	1		
15	53125-174-670	ブラケット, ハンドルアンダーカバー	-	-	-	-	1	1	1		
16	64520-MGS-D50ZA	カバー, R. エンジンサイド *NH303M*マッドアクシスグレーメタリック	-	-	-	-	1	1	1		
17	80103-MCJ-750	カバー, フェンダーセッティング	-	-	-	-	1	1	1		
18	90006-GHB-630	ボルト, フランジ 6X16 (NSHF)	-	-	-	-	2	2	-		
	90027-GHB-640	ボルト, フランジ 6X16	-	-	-	-	-	-	2		
19	90006-GHB-680	ボルト, フランジ 6X28 (NSHF)	-	-	-	-	1	1	-		
	90027-GHB-690	ボルト, フランジ 6X28	-	-	-	-	-	-	1		
20	90006-GHB-710	ボルト, フランジ 6X40 (NSHF)	-	-	-	-	13	13	-		
	90027-GHB-740	ボルト, フランジ 6X40	-	-	-	-	-	-	13		
21	90006-GHB-730	ボルト, フランジ 6X50 (NSHF)	-	-	-	-	2	2	-		

E-6-1

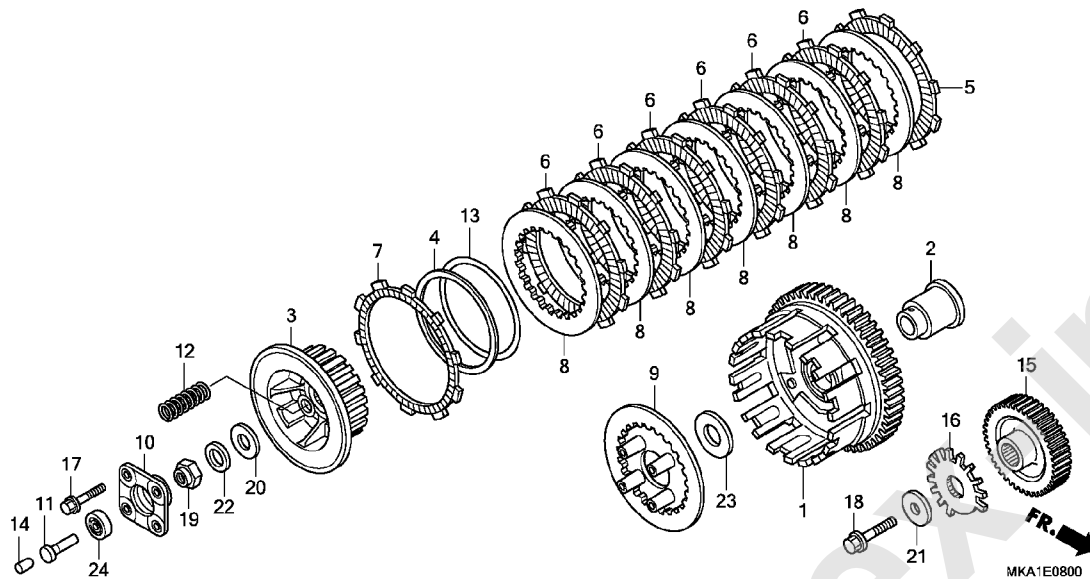
R. クランクケースカバー (NC750SD)



見出 番号	部品番号	部品名	使用個数						適用号機		タイプ
			NC750						初号機	終号機	
			S	SA	SD						
			G	J	J	G	J	K			
21)	90027-GHB-760	ボルト, フランジ 6X50	-	-	-	-	-	2			
22	90011-MGE-D00	ボルト, ノック 6MM	-	-	-	1	1	1			
23	90085-MCZ-000	ボルト, スペシャル 6X17	-	-	-	3	3	3			
24	90488-425-000	ワッシャー, シーリング 6MM	-	-	-	1	1	1			
25	91029-MGS-D21	ベアリング, ラジアルボール 40X68X7.5	-	-	-	1	1	1			
26	91302-MGS-D20	Oリング 35X2.2	-	-	-	1	1	1			
27	91302-PA9-003	Oリング 39.8X2.2 (フライ)	-	-	-	1	1	1			
28	91307-035-000	Oリング 18X3	-	-	-	1	1	1			
29	91310-MGE-D01	Oリング 16.5X2.5	-	-	-	1	1	1			
30	91311-RFH-003	Oリング 7.7X1.9	-	-	-	2	2	2			
31	91315-MGS-D20	リンク, ハックアップ 8X11	-	-	-	2	2	2			
32	91344-PC9-004	Oリング 29X2.4 (NOK)	-	-	-	1	1	1			
33	91502-MGS-D50	カラー	-	-	-	3	3	3			
34	94301-08200	ノックピン 8X20	-	-	-	2	2	2			
35	94520-40150	サーキット, インターナル 40	-	-	-	1	1	1			
36	95701-06014-00	ボルト, フランジ 6X14	-	-	-	3	3	3			
37	95701-06016-00	ボルト, フランジ 6X16	-	-	-	4	4	4			
38	96001-06014-00	ボルト, フランジ 6X14	-	-	-	1	1	1			

E-8

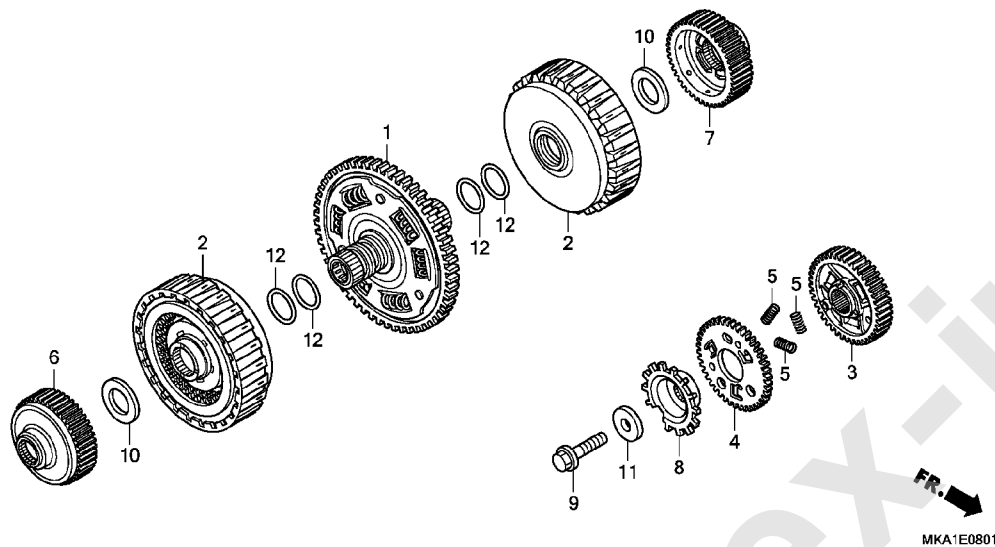
クラッチ (NC750S/SA)



見出 番号	部品番号	部品名	使用個数				適用号機		タイプ
			S	G	SA	SD	初号機	終号機	
			G	G	J	K	J	K	
1	22100-MGS-D30	アウターCOMP. , クラッチ (71T) . . . . .	1	1	1	1	-	-	-
2	22116-MGS-D30	ガイド, クラッチアウター . . . . .	1	1	1	1	-	-	-
3	22120-MKA-D30	センター, クラッチ (24T) . . . . .	1	1	1	1	-	-	-
4	22125-MJL-D30	シート, シェヤダースプ リング . . . . .	1	1	1	1	-	-	-
5	22201-MAV-000	ディスク, クラッチフリクション . . . . .	1	1	1	1	-	-	-
6	22201-MEW-920	ディスク, クラッチフリクション . . . . .	6	6	6	6	-	-	-
7	22202-MAE-000	ディスクB, クラッチフリクション . . . . .	1	1	1	1	-	-	-
8	22321-MJH-Y00	プレート, クラッチ . . . . .	7	7	7	7	-	-	-
9	22350-MS6-922	プレート, クラッチフ レツシヤ . . . . .	1	1	1	1	-	-	-
10	22361-MR1-000	プレート, クラッチリフター . . . . .	1	1	1	1	-	-	-
11	22366-MFF-D00	ロッド, クラッチセンター . . . . .	1	1	1	1	-	-	-
12	22401-MJL-D30	スプリング, クラッチ . . . . .	4	4	4	4	-	-	-
13	22402-MJL-D30	スプリング, シェヤダ . . . . .	1	1	1	-	-	-	-
	22402-MJL-D31	. . . . .	-	-	-	1	-	-	-
14	22847-MFF-D00	ロッド, クラッチリフター . . . . .	1	1	1	1	-	-	-
15	23103-MGS-D30	ギヤ, フライマリート ライブ (41T) . . . . .	1	1	1	1	-	-	-
16	30291-MGS-D30	ローター, ハールス . . . . .	1	1	1	1	-	-	-
17	90007-MJH-Y01	ボルト, フランジ 6X35 . . . . .	4	4	4	4	-	-	-
18	90023-MBW-000	ボルト, フランジ 10MM . . . . .	1	1	1	1	-	-	-
19	90236-HA0-000	ナット, ロック 18MM . . . . .	1	1	1	1	-	-	-
20	90401-MZ8-B40	ワッシヤ 18MM . . . . .	1	1	1	1	-	-	-
21	90414-MGE-D00	ワッシヤ 10. 5X36X4 . . . . .	1	1	1	1	-	-	-
22	90432-428-000	ワッシヤ, ロック . . . . .	1	1	1	1	-	-	-
23	90452-471-000	ワッシヤ, スラスト 22MM . . . . .	1	1	1	1	-	-	-
24	96100-60010-00	ベアリング, ラン アルボ ール 6001 . . . . .	1	1	1	1	-	-	-

E-8-1

クラッチ (NC750SD)

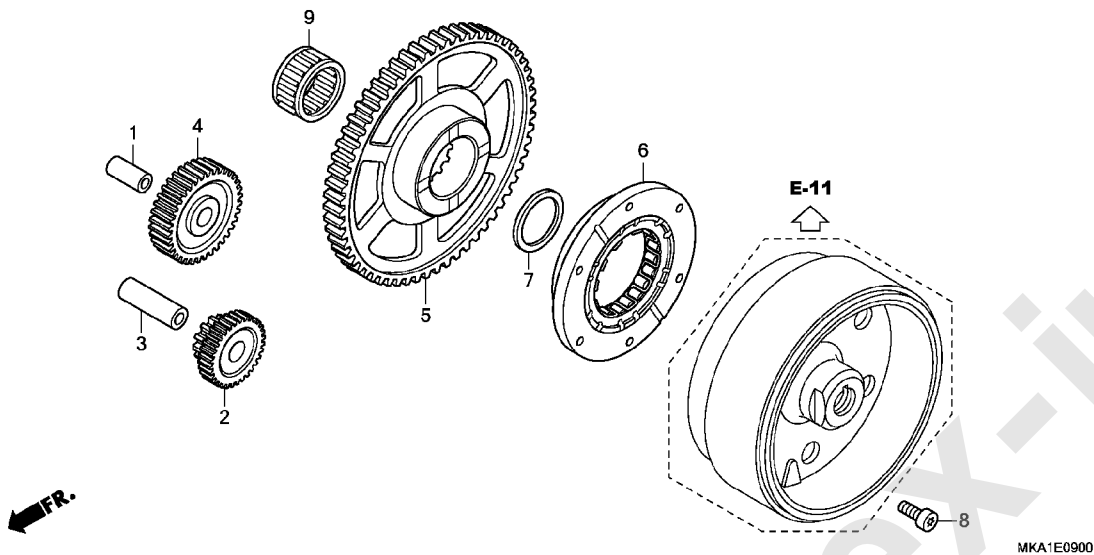


見出 番号	部品番号	部品名	使用個数 NC750						適用号機		タイプ
			S	G	SA		SD		初号機	終号機	
			G	G	J	K	G	J	K		
1	22100-MKA-D51	ギヤ-COMP., プライマリトリアン (73T)	-	-	-	-	1	1	1		
2	22500-MKA-D51	クラッチASSY. ....	-	-	-	-	2	2	2		
3	23103-MGS-D20	ギヤ, プライマリトリアン (38T)	-	-	-	-	1	1	1		
4	23104-MGS-D20	サブギヤ, プライマリ (38T) ...	-	-	-	-	1	1	1		
5	23115-MW4-000	スプリング, プライマリタンバ ...	-	-	-	-	3	3	3		
6	23405-MKA-D50	ガイド, ファーストクラッチギヤ (44T)	-	-	-	-	1	1	1		
7	23406-MGS-D20	ガイド, セカンドクラッチギヤ (44T)	-	-	-	-	1	1	1		
8	30291-MGS-D20	ローター, ハールス .....	-	-	-	-	1	1	1		
9	90023-MBW-000	ホルト, フランジ 10MM .....	-	-	-	-	1	1	1		
10	90403-MGS-D20	ワッシャー 27. 5X48X2 .....	-	-	-	-	2	2	2		
11	90414-MGE-D00	ワッシャー 10. 5X36X4 .....	-	-	-	-	1	1	1		
12	91302-PS5-003	リング 33. 6X2. 2 .....	-	-	-	-	4	4	4		



E-9

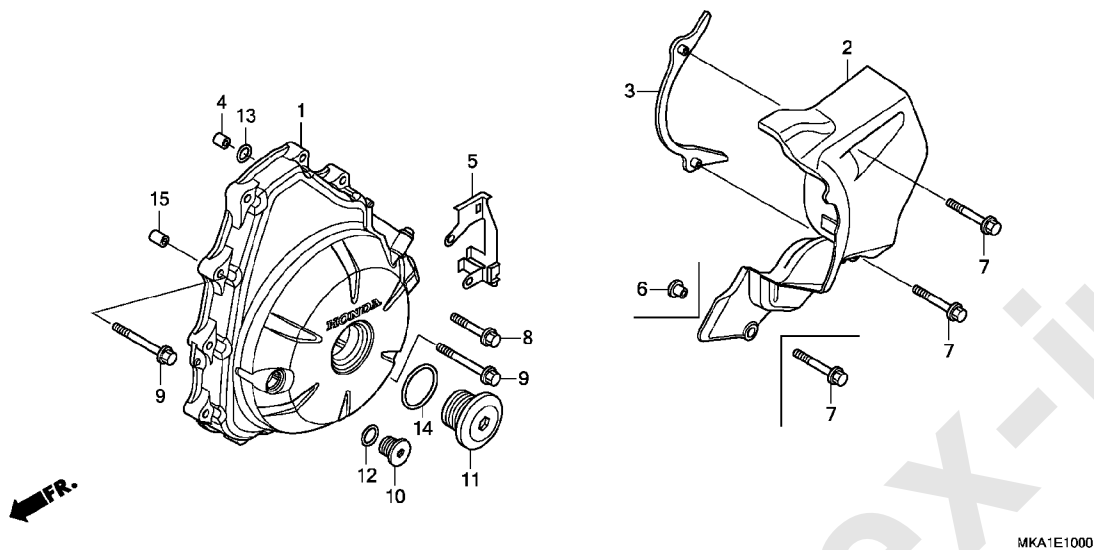
スターティングクラッチ



見出 番号	部品番号	部品名	使用個数								適用号機		タイプ
			NC750								初号機	終号機	
			S	G	SA		SD						
			G	G	J	K	G	J	K				
1	13111-122-000	ピン, ピストン 10X33	1	1	1	1	1	1	1				
2	28101-MGS-D30	ギヤ, スターターリダクション (39T/12T)	1	1	1	1	1	1	1				
3	28102-ME9-000	ピン 10X44	1	1	1	1	1	1	1				
4	28106-MGS-D30	ギヤ, スターター (51T)	1	1	1	1	1	1	1				
5	28110-MGS-D30	ギヤ, スターターリフ (88T)	1	1	1	1	1	1	1				
6	28125-MM9-014	アウターCOMP., スターティングクラッチ	1	1	1	1	1	1	1				
7	41641-HC5-000	シムK, ディアレンシヤルケース (1.00)	1	1	1	1	1	1	1				
8	90010-MAY-000	ボルト, ソケット 8MM	6	6	6	6	6	6	6				
9	91008-MGS-D31	ベアリング, ニートル 30X37X20	1	1	1	1	1	1	1				

E-10

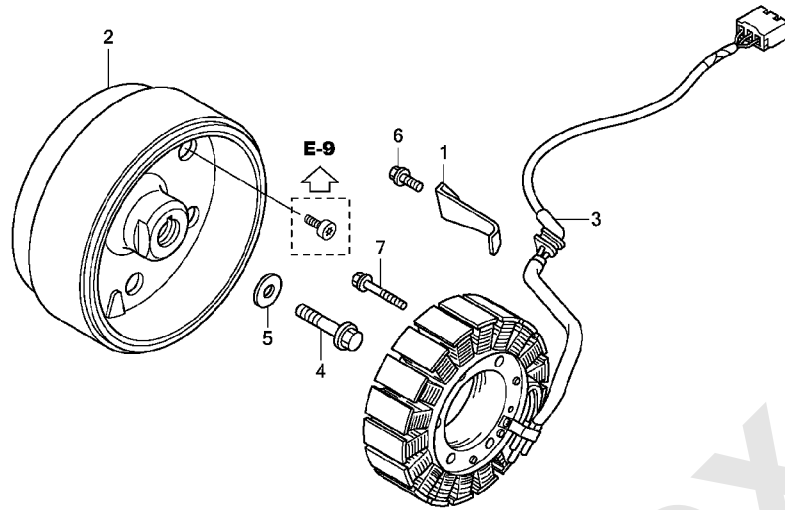
A.C. ジェネレーターカバー



見出 番号	部品番号	部品名	使用個数								適用号機		タイプ
			NC750								初号機	終号機	
			S	G	SA	J	K	G	SD	J	K		
1	11320-MKA-D30	カバーCOMP., A.C. ジェネレーター	1	1	1	1	-	-	-	-	-	-	-
	11320-MKA-D50	.....	-	-	-	-	-	1	1	1	-	-	-
2	11351-MJL-D30	カバー, L. リヤー	1	1	1	1	-	-	-	-	-	-	-
	11351-MGS-D50	.....	-	-	-	-	-	1	1	1	1	-	-
3	11355-MJL-D30	プレートCOMP., ドライブチェーンガイド	1	1	1	1	1	1	1	1	1	-	-
4	15516-MGS-D30	オリフイス 0.8MM	1	1	1	1	1	1	1	1	1	-	-
5	32153-MGS-D30	ガイド, L. リヤーカバー	1	1	1	1	1	1	1	1	1	-	-
6	64209-MN5-000	カラー, フェアリング セッティング	1	1	1	1	-	-	-	-	-	-	-
7	90006-GHB-670	ボルト, フランジ 6X25 (NSHF)	3	3	3	-	2	2	-	-	-	-	-
	90027-GHB-680	ボルト, フランジ 6X25	-	-	-	3	-	-	-	-	2	-	-
8	90006-GHB-680	ボルト, フランジ 6X28 (NSHF)	9	9	9	-	9	9	-	-	-	-	-
	90027-GHB-690	ボルト, フランジ 6X28	-	-	-	9	-	-	-	-	9	-	-
9	90006-GHB-700	ボルト, フランジ 6X35 (NSHF)	2	2	2	-	2	2	-	-	-	-	-
	90027-GHB-720	ボルト, フランジ 6X35	-	-	-	2	-	-	-	-	2	-	-
10	90084-MN8-010	キャップ 14MM	1	1	1	1	1	1	1	1	1	-	-
11	90087-MR1-000	キャップ 30MM	1	1	1	1	1	1	1	1	1	-	-
12	91303-377-000	リング 13.8X2.5	1	1	1	1	1	1	1	1	1	-	-
13	91313-393-003	リング 7.8X2.2 (アライ)	1	1	1	1	1	1	1	1	1	-	-
14	91344-PC9-004	リング 29X2.4 (NOK)	1	1	1	1	1	1	1	1	1	-	-
15	94301-08140	ロックピン 8X14	2	2	2	2	2	2	2	2	2	-	-

E-11

ジェネレーター

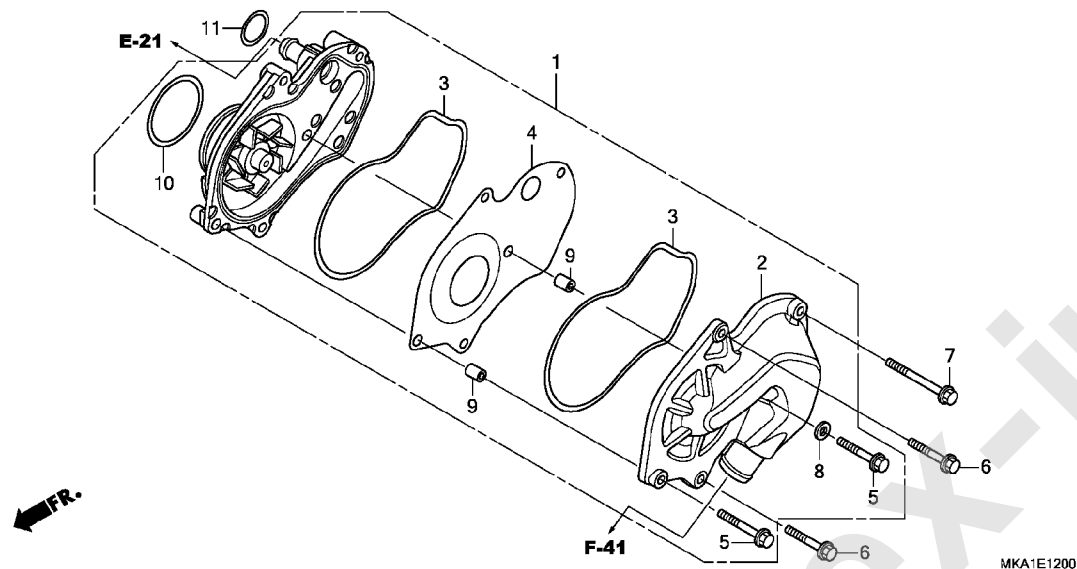


MKA1E1100

見出 番号	部品番号	部品名	使用個数								適用号機		タイプ
			NC750								初号機	終号機	
			S	G	SA	J	K	G	J	K			
1	11333-MJH-Y00	クランプ, A. C. ジェネレーターコード	1	1	1	1	-	-	-	-			
	11333-MGS-D30	.....	-	-	-	-	1	1	1	1			
2	31110-MJL-D31	フライホイールCOMP. (ミツハ)	1	1	1	1	-	-	-	-			
	31110-MJF-A01	.....	-	-	-	-	1	1	1	1			
3	31120-MJL-D31	ステーターCOMP. (ミツハ)	1	1	1	1	-	-	-	-			
	31120-MJL-D51	.....	-	-	-	-	1	1	1	1			
4	90025-MEW-920	ボルト, フランジ 12X50 (UBS)	1	1	1	1	1	1	1	1			
5	90403-MEW-920	ワッシャー 12. 5X34X5	1	1	1	1	1	1	1	1			
6	96001-06014-00	ボルト, フランジ 6X14	1	1	1	1	1	1	1	1			
7	96001-06040-00	ボルト, フランジ 6X40	4	4	4	4	4	4	4	4			

E-12

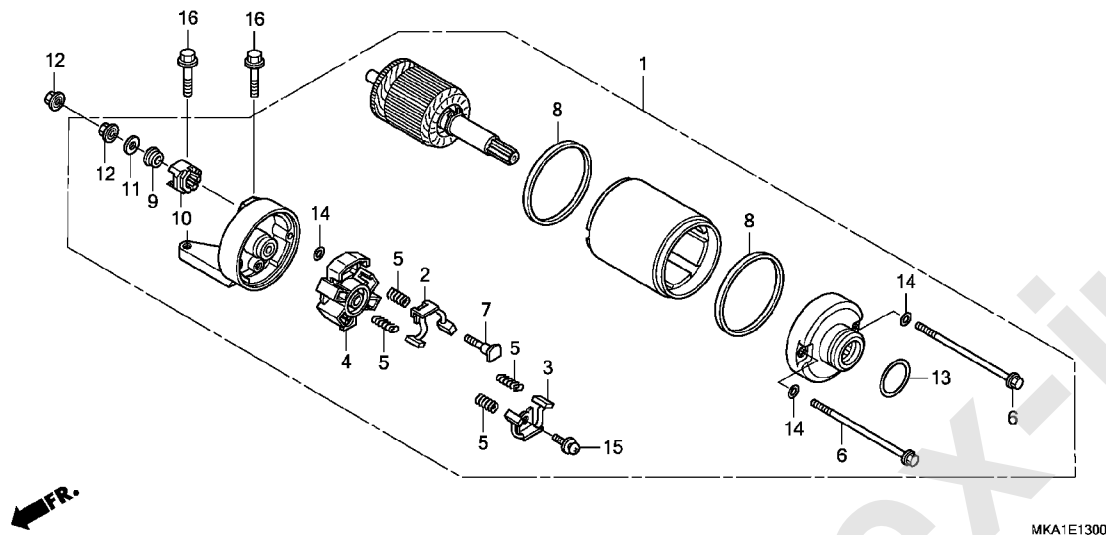
ウォーターポンプ



見出 番号	部品番号	部品名	使用個数 NC750						適用号機		タイプ
			S	G	SA		SD		初号機	終号機	
			G	G	J	K	G	J	K		
1	19200-MGS-D30	ポンプ ASSY. , ウォーター	1	1	1	1	1	1	1		
2	19221-MGS-D30	カバー, ウォーターポンプ	1	1	1	1	1	1	1		
3	19226-MGS-D30	ガスケット, ウォーターポンプボディ	2	2	2	2	2	2	2		
4	19231-MGS-D30	プレート, ウォーターポンプ	1	1	1	1	1	1	1		
5	90006-GHB-690	ボルト, フランジ 6X32 (NSHF)	2	2	2	2	2	2	2		
6	90006-GHB-700	ボルト, フランジ 6X35 (NSHF)	2	2	2	2	2	2	2		
7	90006-GHB-730	ボルト, フランジ 6X50 (NSHF)	1	1	1	1	1	1	1		
8	90406-MGS-D30	ワッシャー, シーリング 6.5MM	1	1	1	1	1	1	1		
	90463-ML7-000	ワッシャー, シーリング 6.5MM	1	1	1	1	1	1	1		
9	90704-MGS-D30	ナット 8X10	2	2	2	2	2	2	2		
10	91301-MGS-D30	Oリング 48X2.6	1	1	1	1	1	1	1		
11	91306-ZY3-003	Oリング 23.5X2	1	1	1	1	1	1	1		

E-13

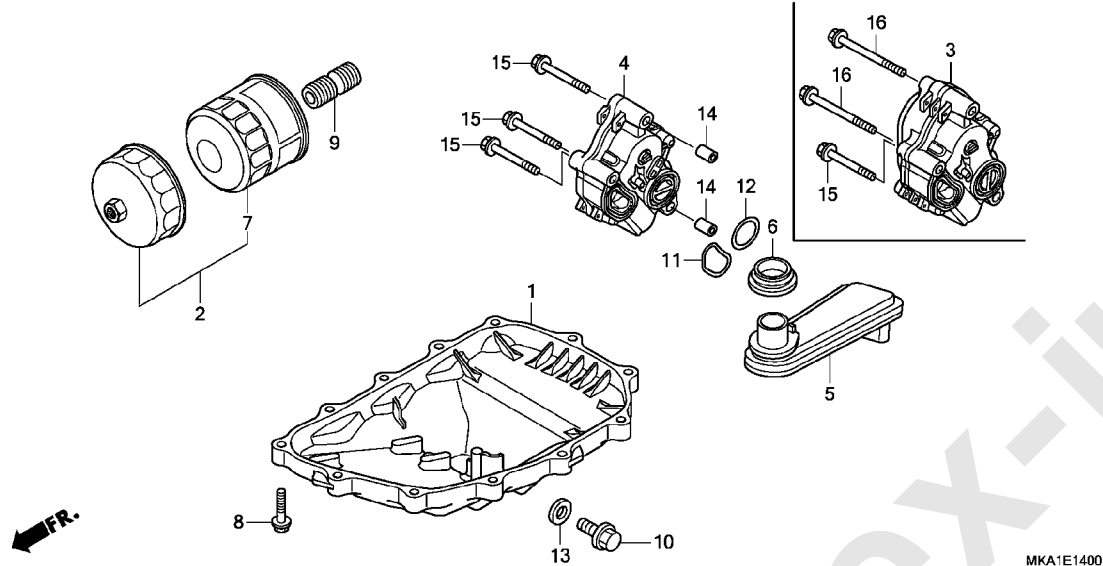
スターティングモーター



見出 番号	部品番号	部品名	使用個数 NC750						適用号機		タイプ
			S	G	SA		SD		初号機	終号機	
			G	G	J	K	G	J	K		
1	31200-MGS-D21	モーターASSY., スターター	1	1	1	1	-	-	-		
	31200-MJL-D21	モーターASSY., スターター(ミツバ)	-	-	-	-	1	1	1		
2	31201-MEW-921	ブラシセットA, カーボン	1	1	1	1	1	1	1		
3	31202-MEW-921	ブラシセットB, カーボン	1	1	1	1	1	1	1		
4	31203-MEW-921	ホルター, ブラシ	1	1	1	1	1	1	1		
5	31204-MEW-921	スプリング, カーボンブラシ	4	4	4	4	4	4	4		
6	31205-MEW-921	ホルト, セツティング	2	2	2	2	2	2	2		
7	31206-MEW-921	ホルト, ターミナル	1	1	1	1	1	1	1		
8	31207-KS5-901	リンク	2	2	2	2	2	2	2		
9	31208-MEW-921	インジューレーター	1	1	1	1	1	1	1		
10	31209-MEW-921	ストッパ, ターミナル	1	1	1	1	1	1	1		
11	31210-MEW-921	ワッシャー	1	1	1	1	1	1	1		
12	90071-MB0-000	ナットワッシャー 6MM	2	2	2	2	2	2	2		
13	91309-425-003	Oリング 24. 4X3. 1 (アライ)	1	1	1	1	1	1	1		
14	91320-MB0-000	Oリング 4X2	3	3	3	3	3	3	3		
15	93892-05012-08	スクリーワッシャー 5X12	1	1	1	1	1	1	1		
16	95801-06025-00	ホルト, ブラシ 6X25	2	2	2	2	2	2	2		

E-14

オイルパン / オイルポンプ



見出 番号	部品番号	部品名	使用個数						適用号機		タイプ
			NC750						初号機	終号機	
			S	G	SA	K	G	SD			J
1	11210-MGS-D31	パン, オイル	1	1	1	1	1	1	1	1	
2	15010-MCE-H51	フィルターセット, オイル	(1)	(1)	(1)	(1)	(1)	(1)	(1)	(1)	
3	15100-MGS-D20	ポンプ ASSY., オイル	-	-	-	-	1	1	1		
4	15100-MGS-D30	ポンプ ASSY., オイル	1	1	1	1	-	-	-		
5	15150-MGS-D30	ストレーナーCOMP., オイル	1	1	1	1	1	1	1	1	
6	15154-MAT-000	パッキン, オイルストレーナー	1	1	1	1	1	1	1	1	
7	15410-MFJ-D01	カートリッジ, オイルフィルター(トウヨウロキ)	1	1	1	1	1	1	1	1	
8	90006-GHB-680	ボルト, フランジ 6X28 (NSHF)	12	12	12	-	12	12	-		
	90027-GHB-690	ボルト, フランジ 6X28	-	-	-	12	-	-	12		
9	90019-MB0-000	ボス, オイルフィルター	1	1	1	1	1	1	1	1	
10	90131-883-000	ボルト, ドレンプラグ 12X15	1	1	1	1	1	1	1	1	
11	91301-MEE-003	Oリング 32X1.7	1	1	1	1	1	1	1	1	
12	91307-PY4-003	Oリング 24.5X1.9	1	1	1	1	1	1	1	1	
13	94109-12000	ワッシャー, ドレンプラグ 12MM	1	1	1	1	1	1	1	1	
14	94301-08140	ノックピン 8X14	2	2	2	2	2	2	2	2	
15	95701-06055-00	ボルト, フランジ 6X55	3	3	3	3	1	1	1	1	
16	95701-06075-00	ボルト, フランジ 6X75	-	-	-	-	2	2	2		

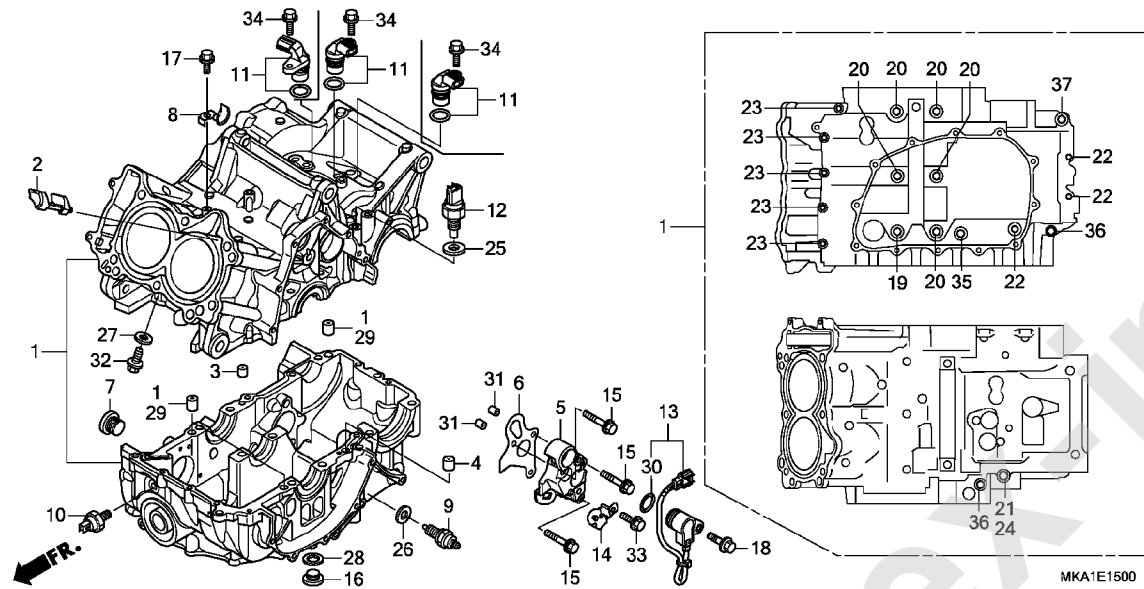


注意

本ページには「パーツカタログニュース」が発行されております。必ず巻末の「パーツカタログニュース」も合わせてご確認ください。

# E-15

## クランクケース



見出 番号	部品番号	部品名	使用個数							適用号機		タイプ
			NC750							初号機	終号機	
			S	G	SA		SD					
			G	G	J	K	G	J	K			
1	04911-MKA-J30	クランクケースセット (RC88E)	1	1	1	1	-	-	-	-	-	-
	04911-MKA-J50	.....	-	-	-	-	1	1	1	1	1	1
2	11103-MGS-D31	プレート, ハーティション	1	1	1	1	1	1	1	1	1	1
3	11207-MFL-000	オリフイス 1.1MM	1	1	1	1	1	1	1	1	1	1
4	11207-MGS-D30	オリフイス 1.5MM	1	1	1	1	1	1	1	1	1	1
5	11521-MJL-D30	ホルダー, アンクルセンサー	1	1	1	1	-	-	-	-	-	-
6	11522-MJL-D30	カスケツト, チェンクスイッチ	1	1	1	1	-	-	-	-	-	-
7	12208-PR3-000	ボルト, シーリング 20MM	1	1	1	1	1	1	1	1	1	1
8	17640-MGS-D30	ステー, フューエルホース	1	1	1	1	1	1	1	1	1	1
9	35600-MFJ-D01	スイッチASSY., ニュートラル	1	1	1	1	1	1	1	1	1	1
10	37241-RNA-A01	スイッチASSY., オイルプレツヤ	1	1	1	1	1	1	1	1	1	1
11	37700-K48-A01	センサーASSY., スピード	1	1	1	1	3	3	3	3	3	3
12	37750-KPH-701	センサーASSY., サーマスタツトオイル (ハナソニック)	-	-	-	-	1	1	1	-	-	-
13	38800-MJL-D11	センサーASSY., アンクル (350DEGREE)	1	1	1	1	-	-	-	-	-	-
14	38815-MJL-D10	ステー, アンクルセンサーコート	1	1	1	1	-	-	-	-	-	-
15	90001-MGS-D20	ボルト, フランジ 6X28	3	3	3	3	-	-	-	-	-	-
16	90002-RGA-000	ボルト, シーリング 12X8	1	1	1	1	1	1	1	1	1	1
17	90004-MGS-D30	ボルト, フランジ 6X16	1	1	1	1	1	1	1	1	1	1
18	90011-MGE-D00	ボルト, ツツク 6MM	1	1	1	1	-	-	-	-	-	-
19	90015-MGS-D31	ボルト, フランジ 9X150	1	1	1	1	1	1	1	1	1	1
20	90016-MFA-D01	ボルト, フランジ 9X125	5	5	5	5	5	5	5	5	5	5
21	90021-MGS-D30	ボルト, フランジ 8X100	1	1	1	1	1	1	1	1	1	1
22	90021-MJL-D30	ボルト, スペシャル 6X45	3	3	3	3	3	3	3	3	3	3

2

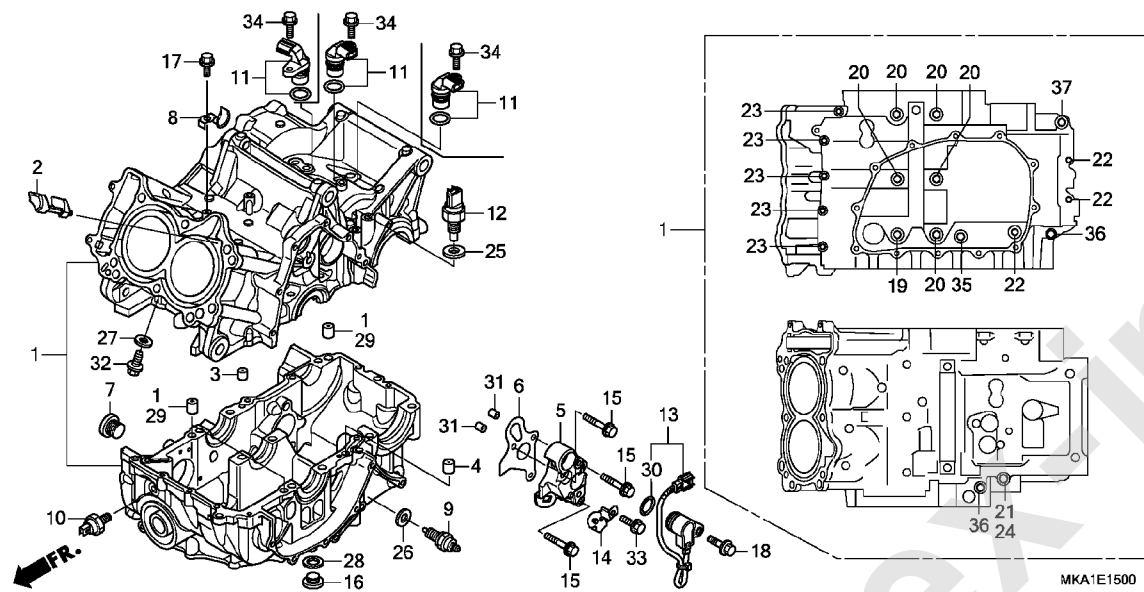


注意

本ページには「パーツカタログニュース」が発行されております。必ず巻末の「パーツカタログニュース」も合わせてご確認ください。

# E-15

## クランクケース



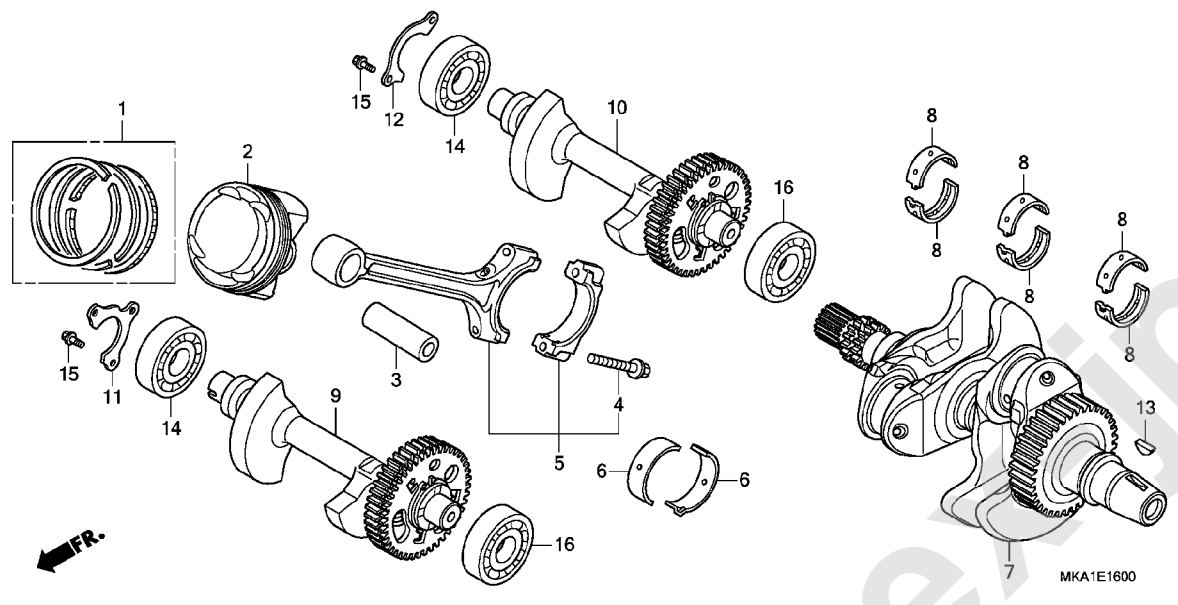
見出 番号	部品番号	部品名	使用個数								適用号機		タイプ
			NC750								初号機	終号機	
			S	G		SA		SD					
			G	G	J	K	G	J	K				
23	90022-MJL-D30	ボルト, スペシャル 6X32	5	5	5	5	5	5	5				
24	90442-028-000	ワッシャー, シーリング 8MM	1	1	1	1	1	1	1				
25	90443-MB0-000	ワッシャー, シーリング 10.2MM	-	-	-	-	1	1	1				
26	90443-MJ6-000	ワッシャー, ニュートラル	1	1	1	1	1	1	1				
27	90463-ML7-000	ワッシャー, シーリング 6.5MM	1	1	1	1	1	1	1				
28	90545-KF0-000	ワッシャー 12MM	1	1	1	1	1	1	1				
29	90701-MV9-670	ノックピン 10X16	3	3	3	3	3	3	3				
30	91310-MGE-D01	Oリング 16.5X2.5	1	1	1	1	-	-	-				
31	94301-08100	ノックピン 8X10	2	2	2	2	-	-	-				
32	95701-06012-00	ボルト, フランジ 6X12	1	1	1	1	1	1	1				
33	95701-06014-00	ボルト, フランジ 6X14	1	1	1	1	-	-	-				
34	95701-06018-00	ボルト, フランジ 6X18	1	1	1	1	3	3	3				
35	95701-08045-00	ボルト, フランジ 8X45	1	1	1	1	1	1	1				
36	95701-08070-00	ボルト, フランジ 8X70	2	2	2	2	2	2	2				
37	95701-10070-00	ボルト, フランジ 10X70	1	1	1	1	1	1	1				

2



E-16

クランクシャフト / ピストン

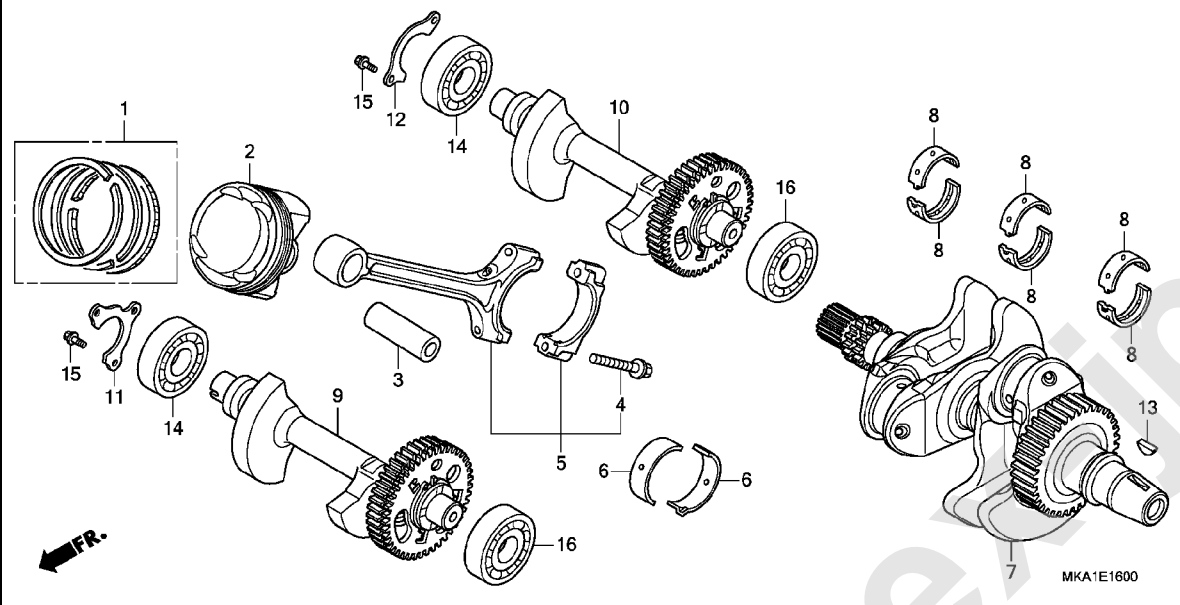


見出 番号	部品番号	部品名	使用個数						適用号機		タイプ	
			S	G	SA	K	G	SD	J	K		初号機
1	13011-MJH-305	リンクセット, ピストン(スタンダード) (リケン)	2	2	2	2	2	2	2			
2	13101-MJH-Y00	ピストン	2	2	2	2	2	2	2			
3	13111-PWA-000	ピン, ピストン	2	2	2	2	2	2	2			
4	13204-PWA-003	ホルト, コネクティングロッド	4	4	4	4	4	4	4			
5	13210-RB0-000	ロッドCOMP., コネクティング	2	2	2	2	2	2	2			
6	13211-PWA-003	へアリンク A, コネクティングロッド (ブルー) (タイト)	4	4	4	4	4	4	4			
	13212-PWA-003	へアリンク B, コネクティングロッド (ブラック) (タイト)	4	4	4	4	4	4	4			
	13213-PWA-003	へアリンク C, コネクティングロッド (ブラウン) (タイト)	4	4	4	4	4	4	4			
	13214-PWA-003	へアリンク D, コネクティングロッド (グリーン) (タイト)	4	4	4	4	4	4	4			
	13215-PWA-003	へアリンク E, コネクティングロッド (イエロー) (タイト)	4	4	4	4	4	4	4			
	13216-PWA-003	へアリンク F, コネクティングロッド (ピンク) (タイト)	4	4	4	4	4	4	4			
	13217-PWA-003	へアリンク G, コネクティングロッド (レッド) (タイト)	4	4	4	4	4	4	4			
	13218-PWA-003	へアリンク H, コネクティングロッド (ホワイト) (タイト)	4	4	4	4	4	4	4			
7	13300-MJL-D30	クランクシャフトCOMP.	1	1	1	1	1	1	1			
8	13313-MGS-D31	へアリンク A, クランクシャフト	6	6	6	6	6	6	6			
	13314-MGS-D31	へアリンク B, クランクシャフト	6	6	6	6	6	6	6			
	13315-MGS-D31	へアリンク C, クランクシャフト	6	6	6	6	6	6	6			
	13316-MGS-D31	へアリンク D, クランクシャフト	6	6	6	6	6	6	6			
	13317-MGS-D31	へアリンク E, クランクシャフト	6	6	6	6	6	6	6			

2

E-16

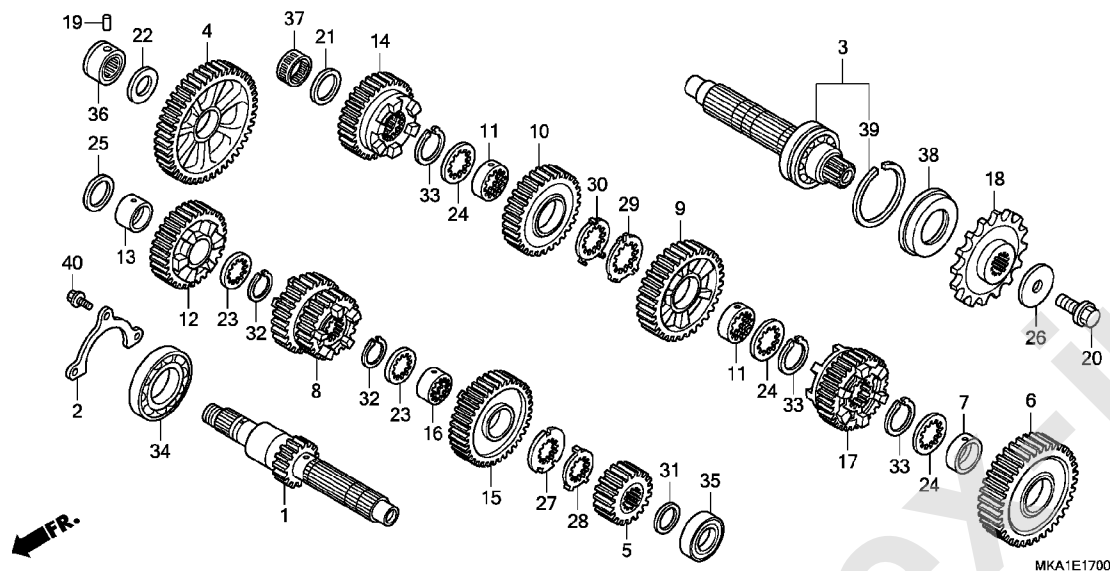
クランクシャフト / ピストン



見出 番号	部品番号	部品名	使用個数								適用号機		タイプ
			NC750								初号機	終号機	
			S	G	SA		SD						
			G	G	J	K	G	J	K				
9	13410-MJL-D30	シャフトCOMP. , フロントバランサー . . .	1	1	1	1	1	1	1				
10	13420-MJL-D30	シャフトCOMP. , リヤバランサー . . .	1	1	1	1	1	1	1				
11	13481-MGS-D30	プレート, バランサーヘアリンクセット .	1	1	1	1	1	1	1				
12	13491-MJL-D30	プレート, バランサーヘアリンクセット (リヤ)	1	1	1	1	1	1	1				
13	90741-413-000	キー, ウツラフ 25X14 . . . . .	1	1	1	1	1	1	1				
14	91003-MGS-D31	ヘアリンク, ラジアルホール (63/22)	2	2	2	2	2	2	2				
15	95701-06014-00	ホルト, フランジ 6X14 . . . . .	5	5	5	5	5	5	5				
16	96100-62040-00	ヘアリンク, ラジアルホール 6204 .	2	2	2	2	2	2	2				

E-17

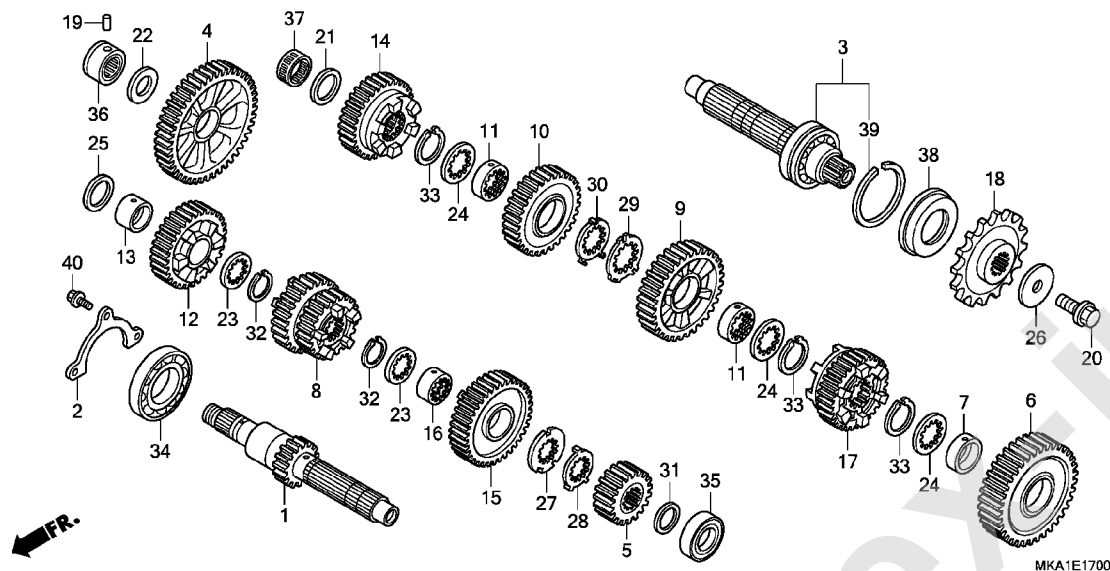
トランスミッション (NC750S/SA)



見出 番号	部品番号	部品名	使用個数								適用号機		タイプ
			NC750		SA		SD		初号機	終号機			
			S	G	J	K	G	J	K				
1	23211-MGS-D30 23211-MKA-D30	メインシャフト (16T) .....	1	1	-	-	-	-	-	-	-----	1001343	
2	23212-MGS-D30	プレート, メインシャフト へのアラインメントセッティング	-	-	1	1	-	-	-	-	1001344	-----	
3	23220-MGS-D30 23220-MKA-D30	カウンターシャフトCOMP. ....	1	1	-	-	-	-	-	-	-----	1001343	
4	23421-MGS-D30	ギヤ, カウンターファースト (45T) ...	1	1	1	1	-	-	-	-	-	-	
5	23431-MGS-D30	ギヤ, メインシャフトセカント (19T) ..	1	1	1	1	-	-	-	-	-	-	
6	23441-MGS-D30	ギヤ, カウンターシャフトセカント (36T)	1	1	1	1	-	-	-	-	-	-	
7	23442-MM4-000	カラー 28MM .....	1	1	1	1	-	-	-	-	-	-	
8	23451-MGS-D30	ギヤ, メインシャフトサード & フォース (22T/25T)	1	1	1	1	-	-	-	-	-	-	
9	23461-MGS-D30	ギヤ, カウンターシャフトサード (32T)	1	1	1	1	-	-	-	-	-	-	
10	23481-MGS-D30	ギヤ, カウンターフォース (30T) .....	1	1	1	1	-	-	-	-	-	-	
11	23482-MV9-670	カラー, スプライン 28X31X9 .....	2	2	2	2	-	-	-	-	-	-	
12	23491-MGS-D30	ギヤ, メインシャフトファイフ (30T) ..	1	1	1	1	-	-	-	-	-	-	
13	23492-MGS-D30	カラー 25X28X19 .....	1	1	1	1	-	-	-	-	-	-	
14	23501-MGS-D30	ギヤ, カウンターシャフトファイフ (31T)	1	1	1	1	-	-	-	-	-	-	
15	23511-MGS-D30	ギヤ, メインシャフトシックス (37T) ..	1	1	1	1	-	-	-	-	-	-	
16	23512-MV9-670	カラー, スプライン 25X28X13 .....	1	1	1	1	-	-	-	-	-	-	
17	23521-MGS-D30	ギヤ, カウンターシャフトシックス (31T)	1	1	1	1	-	-	-	-	-	-	
18	23801-MKA-D30	スプロケット, トライブ (17T) .....	1	1	1	1	-	-	-	-	-	-	
19	24261-283-000	ピン, キーシャフトフォークガイド .....	1	1	1	1	-	-	-	-	-	-	
20	90037-422-003	ホルト, スペシャル 10MM .....	1	1	1	1	-	-	-	-	-	-	

E-17

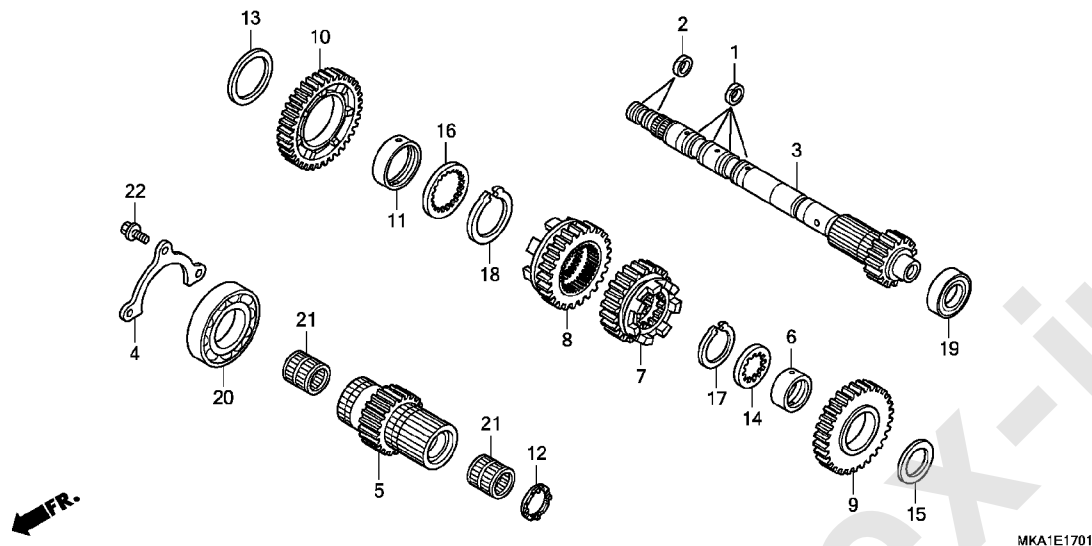
トランスミッション (NC750S/SA)



見出 番号	部品番号	部品名	使用個数				適用号機		タイプ	
			S	G	SA	SD	初号機	終号機		
			G	G	J	K	G	J	K	
										NC750
21	90402-MEW-920	ワッシャー, スラスト 24X32X1.5	1	1	1	1	-	-	-	
22	90451-704-000	ワッシャーA, スラスト 20MM	1	1	1	1	-	-	-	
23	90451-KY2-000	ワッシャー, スプライン 25X31X1.5	2	2	2	2	-	-	-	
24	90452-MR7-000	ワッシャー, スプライン 28X34X1.5	3	3	3	3	-	-	-	
25	90456-MA6-000	ワッシャー, スラスト 25MM	1	1	1	1	-	-	-	
26	90459-438-000	ワッシャー 10.2MM	1	1	1	1	-	-	-	
27	90461-MW0-000	ワッシャー, スプライン 25MM	1	1	1	1	-	-	-	
28	90462-MBW-000	ワッシャー, ロック 25MM	1	1	1	1	-	-	-	
29	90463-MR7-000	ワッシャー, スプライン 28MM	1	1	1	1	-	-	-	
30	90464-MR7-000	ワッシャー, ロック 28MM	1	1	1	1	-	-	-	
31	90469-ME5-000	ワッシャー, スラスト 20X0.9	1	1	1	1	-	-	-	
32	90601-107-000	サークリップ 25MM	2	2	2	2	-	-	-	
33	90603-MN4-000	サークリップ 28MM	3	3	3	3	-	-	-	
34	91001-MGS-D31	ベアリング, ラジアルボール 31X68X15	1	1	1	1	-	-	-	
35	91006-MGS-D31	ベアリング, ラジアルボール 6204U	1	1	1	1	-	-	-	
36	91022-KT7-003	ベアリング, ニードル 20MM (NTN)	1	1	-	-	-	-	-	
	91022-MJE-DB1		-	-	1	1	-	-	-	
37	91026-MEL-003	ベアリング, ニードル 24X28X10	1	1	1	1	-	-	-	
38	91207-KT8-003	オイルシール 34X62X8	1	1	1	1	-	-	-	
39	94560-62200	リング, スナック 62MM	1	1	1	1	-	-	-	
40	95701-06014-00	ボール, フランジ 6X14	3	3	3	3	-	-	-	

E-17-1

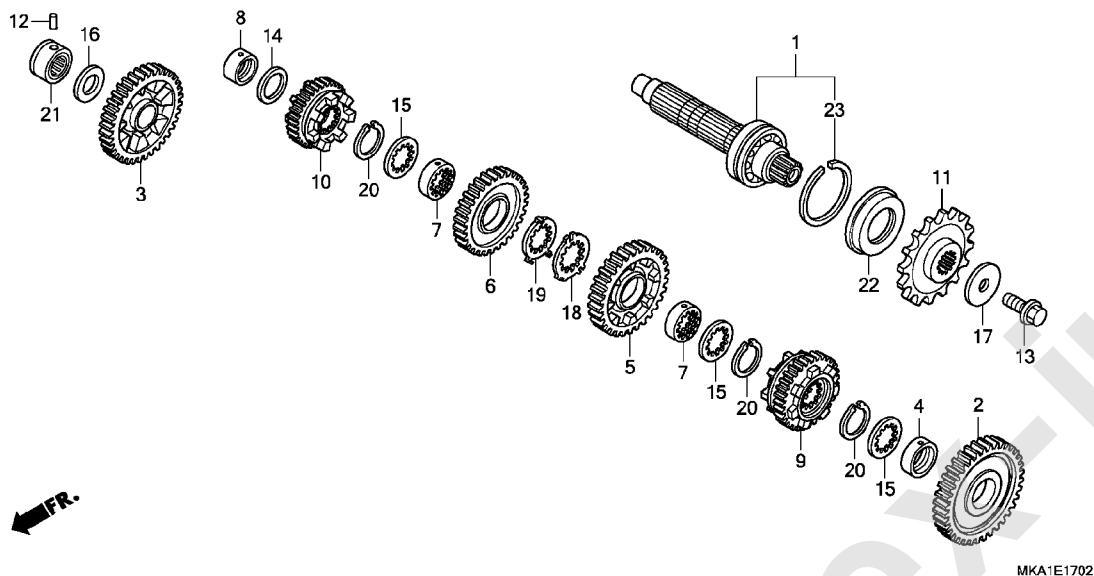
トランスミッション (メインシャフト) (NC750SD)



見出 番号	部品番号	部品名	使用個数 NC750						適用号機		タイプ	
			S	G	SA	J	K	G	SD	J		K
1	22814-PFL-003	リング, シーリング 26MM	-	-	-	-	4	4	4			
2	22814-RGC-003	シール, リング (21. 2MM)	-	-	-	-	2	2	2			
3	23210-MJL-D50	メインシャフトCOMP. , インナー	-	-	-	-	1	1	1			
4	23212-MGS-D30	プレート, メインシャフト	-	-	-	-	-	-	-			
5	23231-MKA-D50	メインシャフト, アウター (21T)	-	-	-	-	1	1	1			
6	23442-MS2-610	カラー 30X11. 2	-	-	-	-	1	1	1			
7	23451-MKA-D50	ギヤ, メインシャフトサード (22T)	-	-	-	-	1	1	1			
8	23471-MKA-D50	ギヤ, メインシャフトフォース (25T)	-	-	-	-	1	1	1			
9	23491-MKA-D50	ギヤ, メインシャフトファイフ (30T)	-	-	-	-	1	1	1			
10	23511-MKA-D50	ギヤ, メインシャフトシックス (37T)	-	-	-	-	1	1	1			
11	23512-MGS-D20	カラー 40X43X10	-	-	-	-	1	1	1			
12	90401-MJL-D50	ワッシャー, スベシヤル	-	-	-	-	1	1	1			
13	90403-MK2-300	ワッシャー	-	-	-	-	1	1	1			
14	90452-MAT-000	ワッシャー, スプライン 30X36X1. 5	-	-	-	-	1	1	1			
15	90458-MAT-E00	ワッシャー, スラスト 30. 5MM	-	-	-	-	1	1	1			
16	90493-MGE-D00	ワッシャー, スプライン 40MM	-	-	-	-	1	1	1			
17	90604-MM5-000	サークリップ 30MM	-	-	-	-	1	1	1			
18	90605-MGE-D00	サークリップ 40MM	-	-	-	-	1	1	1			
19	91006-MGS-D31	ベアリング, ラジアルボール 6204U	-	-	-	-	1	1	1			
20	91023-MGS-D21	ベアリング, ラジアルボール 6008	-	-	-	-	1	1	1			
21	91104-PL9-008	ベアリング, ニードル 26X31X22 (NTN)	-	-	-	-	2	2	2			
22	95701-06014-00	ホルト, フランジ 6X14	-	-	-	-	3	3	3			

E-17-2

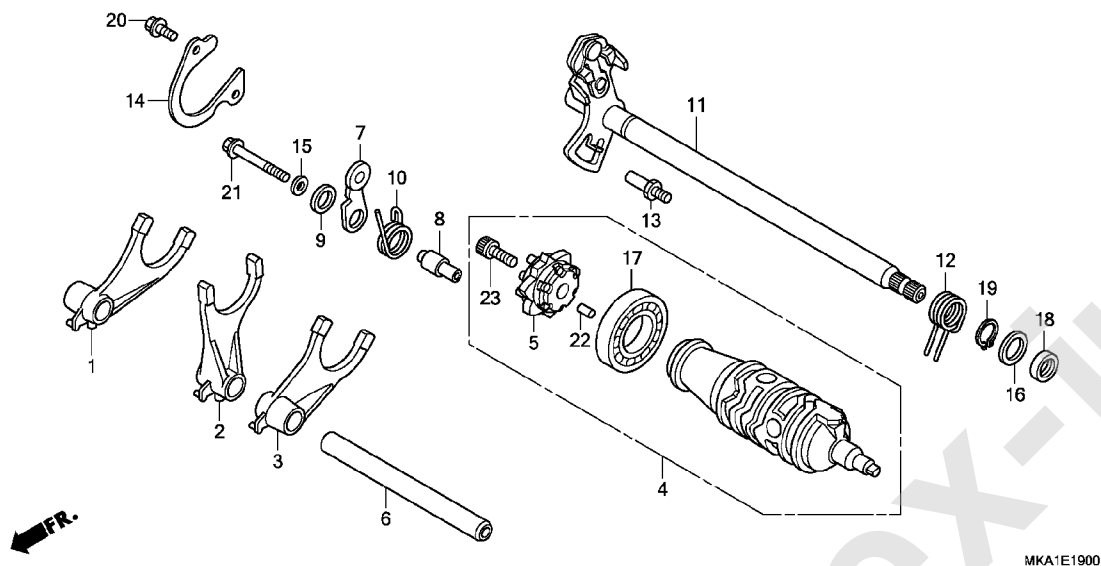
トランスミッション (カウンターシャフト) (NC750SD)



見出 番号	部品番号	部品名	使用個数 NC750						適用号機		タイプ	
			S	G	SA	J	K	G	J	K		初号機
1	23220-MGS-D20 23220-MKA-D50	カウンターシャフトCOMP. ....	-	-	-	-	1	-	-	-	2000912	2000912
2	23421-MKA-D50	ギヤ, カウンターシャフトファースト (40T)	-	-	-	-	1	1	1	2000913	-	-
3	23441-MKA-D50	ギヤ, カウンターシャフトセカンド (40T)	-	-	-	-	1	1	1	-	-	-
4	23442-ML7-000	カラー 28MM	-	-	-	-	1	1	1	-	-	-
5	23461-MKA-D50	ギヤ, カウンターシャフトサード (32T)	-	-	-	-	1	1	1	-	-	-
6	23481-MKA-D50	ギヤ, カウンターフォース (30T)	-	-	-	-	1	1	1	-	-	-
7	23482-MV9-670	カラー, スプライン 28X31X9	-	-	-	-	2	2	2	-	-	-
8	23495-KY1-000	カラー 22X13	-	-	-	-	1	1	1	-	-	-
9	23501-MKA-D50	ギヤ, カウンターシャフトファイブ (31T)	-	-	-	-	1	1	1	-	-	-
10	23521-MKA-D50	ギヤ, カウンターシャフトシックス (32T)	-	-	-	-	1	1	1	-	-	-
11	23801-MKA-D30	スプロケット, ドライブ (17T)	-	-	-	-	1	1	1	-	-	-
12	24261-283-000	ピン, ギヤシフトフォークガイド	-	-	-	-	1	1	1	-	-	-
13	90037-422-003	ボルト, スペシャル 10MM	-	-	-	-	1	1	1	-	-	-
14	90452-KZ4-000	ワッシャー, スラスト 22X30X1	-	-	-	-	1	1	1	-	-	-
15	90452-MR7-000	ワッシャー, スプライン 28X34X1.5	-	-	-	-	3	3	3	-	-	-
16	90458-292-000	ワッシャー, スラスト 20MM	-	-	-	-	1	1	1	-	-	-
17	90459-438-000	ワッシャー 10, 2MM	-	-	-	-	1	1	1	-	-	-
18	90463-MR7-000	ワッシャー, スプライン 28MM	-	-	-	-	1	1	1	-	-	-
19	90464-MR7-000	ワッシャー, ロック 28MM	-	-	-	-	1	1	1	-	-	-
20	90603-MN4-000	サークリップ 28MM	-	-	-	-	3	3	3	-	-	-
21	91022-KT7-003 91022-MJE-DB1	ヘアリンク, ニードル 20MM (NTN)	-	-	-	-	1	-	-	-	-	-
22	91207-KT8-003	オイルシール 34X62X8	-	-	-	-	1	1	1	-	-	-
23	94560-62200	リンク, スナック 62MM	-	-	-	-	1	1	1	-	-	-

E-19

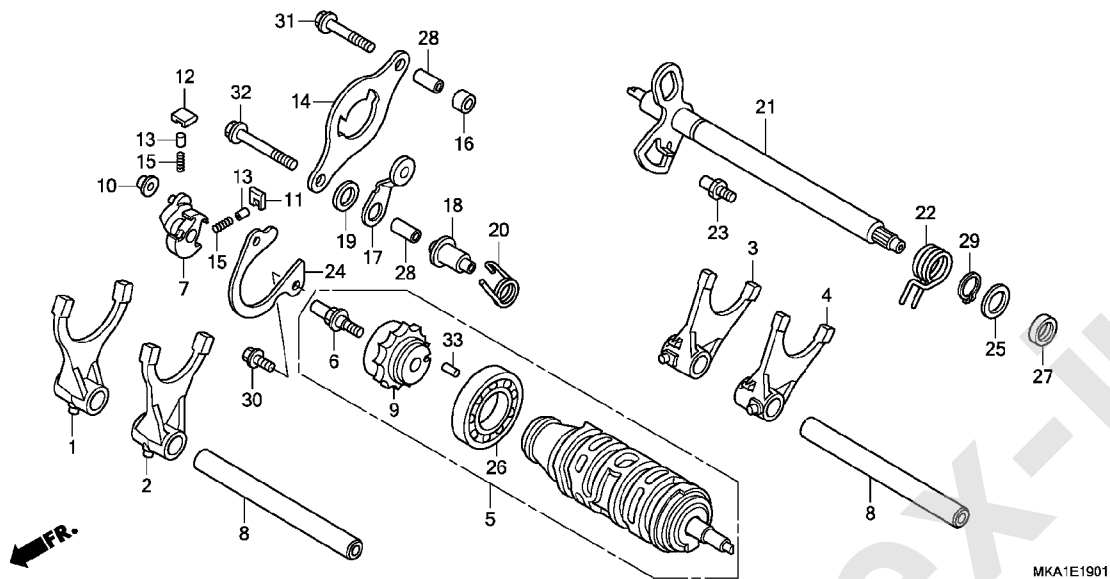
ギヤシフトドラム (NC750S/SA)



見出 番号	部品番号	部品名	使用個数						適用号機		タイプ
			S	G	SA	J	K	G	J	K	
			NC750								
1	24211-MGS-D30	フォーク, R. ギヤシフト	1	1	1	1	-	-	-		
2	24212-MGS-D30	フォーク, センターギヤシフト	1	1	1	1	-	-	-		
3	24213-MGS-D30	フォーク, L. ギヤシフト	1	1	1	1	-	-	-		
4	24310-MJL-D30	ドラムASSY., ギヤシフト	1	1	1	1	-	-	-		
5	24315-MAS-E00	センターCOMP., シフトドラム	1	1	1	1	-	-	-		
6	24321-MAS-000	シャフト, ギヤシフトフォーク	1	1	1	1	-	-	-		
7	24430-MGS-D30	ストッパ-COMP., ギヤシフトドラム	1	1	1	1	-	-	-		
8	24434-MGS-D30	カラー, シフトドラムストッパプレート	1	1	1	1	-	-	-		
9	24435-MGE-000	カラー, ドラムストッパ-サイド	1	1	1	1	-	-	-		
10	24435-MGS-D30	スプリング, シフトドラムストッパ	1	1	1	1	-	-	-		
11	24610-MGS-D30	スピンドルCOMP., ギヤシフト	1	1	1	1	-	-	-		
12	24651-MGS-D30	スプリング, ギヤシフトリターン	1	1	1	1	-	-	-		
13	24652-HA0-000	ピン, ギヤシフトリターンスプリング	1	1	1	1	-	-	-		
14	24655-MGS-D30	プレート, シフトドラムベアリング セッティング	1	1	1	1	-	-	-		
15	90417-360-000	ワッシャー, ドラムストッパ	1	1	1	1	-	-	-		
16	90453-235-000	ワッシャー, スラスト 16MM	1	1	1	1	-	-	-		
17	91007-MGS-D21	ベアリング, ラジアルボール 25X47X8	1	1	1	1	-	-	-		
18	91201-MGS-D31	オイルシール 16X24X5	1	1	1	1	-	-	-		
19	94510-16000	サークルリッパ, エキスターナル 16MM	1	1	1	1	-	-	-		
20	95701-06014-00	ボルト, フランジ 6X14	2	2	2	2	-	-	-		
21	95701-06045-08	ボルト, フランジ 6X45	1	1	1	1	-	-	-		
22	96220-40080	ローラー 4X8	1	1	1	1	-	-	-		
23	96600-08020-10	ボルト, ソケット 8X20	1	1	1	1	-	-	-		

E-19-1

ギヤシフトドラム (NC750SD)

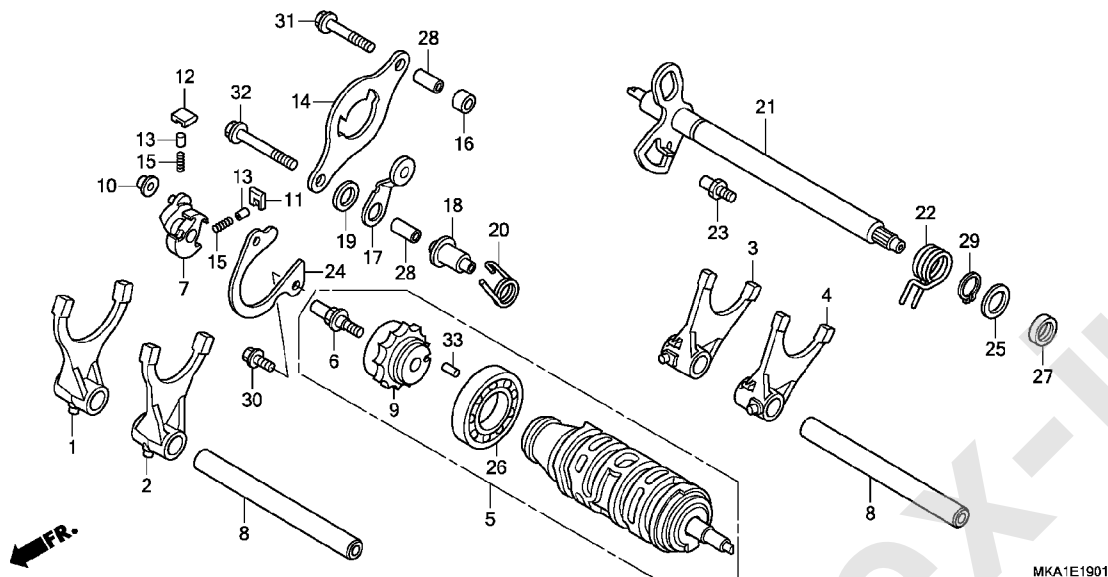


見出 番号	部品番号	部品名	使用個数 NC750						適用号機		タイプ	
			S	G	SA	J	K	G	J	K		初号機
1	24211-MGS-D20	フォーク, R. キヤシフト(メイン) . . . .	-	-	-	-	1	1	1			
2	24212-MKA-D50	フォーク, L. キヤシフト(メイン) . . . .	-	-	-	-	1	1	1			
3	24213-MGS-D20	フォーク, R. キヤシフト(カウンター) . . . .	-	-	-	-	1	1	1			
4	24214-MGS-D20	フォーク, L. キヤシフト(カウンター) . . . .	-	-	-	-	1	1	1			
5	24310-MGS-D21	ドラムASSY., キヤシフト . . . . .	-	-	-	-	1	-	-		2000975	
	24310-MGS-D22	. . . . .	-	-	-	-	1	-	-	2000976		
		. . . . .	-	-	-	-	-	1	1			
6	24315-HL4-000	ピン, シフター . . . . .	-	-	-	-	1	1	1			
7	24321-KT8-030	シフター, ドラム . . . . .	-	-	-	-	1	1	1			
8	24321-MAS-000	シャフト, キヤシフトフォーク . . . . .	-	-	-	-	2	2	2			
9	24322-MGE-D01	センター, シフトドラム . . . . .	-	-	-	-	1	1	1			
10	24322-MM4-000	カラー, シフター . . . . .	-	-	-	-	1	1	1			
11	24324-KA3-711	ボールA, ラチエツト . . . . .	-	-	-	-	1	1	1			
12	24325-KA3-711	ボールB, ラチエツト . . . . .	-	-	-	-	1	1	1			
13	24326-KBH-901	フランジヤ, ホール . . . . .	-	-	-	-	2	2	2			
14	24328-MGS-D20	プレート, チエンジガイド . . . . .	-	-	-	-	1	1	1			
15	24329-KA3-740	スプリング, ホールフランジヤ . . . . .	-	-	-	-	2	2	2			
16	24329-MGS-D20	カラー, ガイトプレートイスタンス . . . . .	-	-	-	-	1	1	1			
17	24430-MGE-000	ストッパ-COMP., ドラム . . . . .	-	-	-	-	1	1	1			
18	24434-MGS-D20	カラー, シフトドラムストッパ-プレート . . . . .	-	-	-	-	1	1	1			
19	24435-MGE-000	カラー, ドラムストッパ-サイド . . . . .	-	-	-	-	1	1	1			
20	24435-MGS-D20	スプリング, シフトドラムストッパ . . . . .	-	-	-	-	1	1	1			
21	24610-MGS-D20	スピンドルCOMP., キヤシフト . . . . .	-	-	-	-	1	1	1			
22	24651-MGS-D20	スプリング, キヤシフトリターン . . . . .	-	-	-	-	1	1	1			
23	24652-HA0-000	ピン, キヤシフトリターンスプリング . . . . .	-	-	-	-	1	1	1			



E-19-1

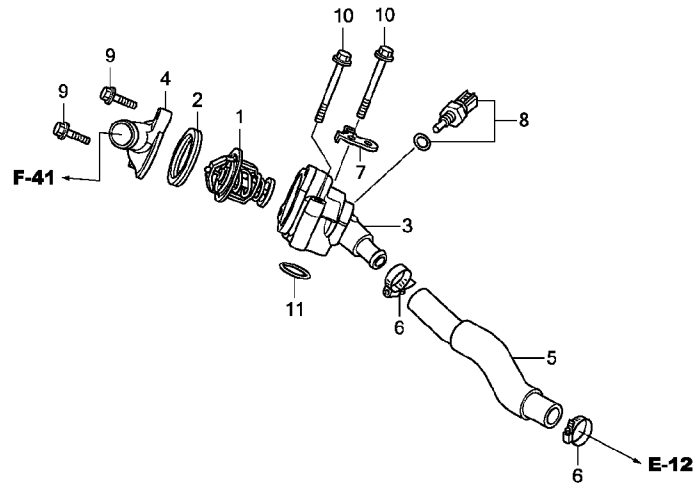
ギヤシフトドラム (NC750SD)



見出 番号	部品番号	部品名	使用個数 NC750						適用号機		タイプ	
			S G	G	SA J	K	G	SD J	K	初号機		終号機
24	24655-MGS-D30	プレート、シフトドラムベアリング セットイング	-	-	-	-	1	1	1			
25	90433-KE1-000	ワッシャー 14MM	-	-	-	-	1	1	1			
26	91007-MGS-D21	ベアリング、ラジアルボール 25X47X8	-	-	-	-	1	1	1			
27	91203-KK3-830	オイルシール 14X22X5	-	-	-	-	1	1	1			
28	94301-08200	ノックピン 8X20	-	-	-	-	2	2	2			
29	94510-14000	サークルリフト、エキスターナル 14MM	-	-	-	-	1	1	1			
30	95701-06014-00	ボルト、フランジ 6X14	-	-	-	-	2	2	2			
31	95701-06035-00	ボルト、フランジ 6X35	-	-	-	-	1	1	1			
32	95701-06055-00	ボルト、フランジ 6X55	-	-	-	-	1	1	1			
33	96220-40080	ローラー 4X8	-	-	-	-	1	1	1			

E-21

サーモスタット

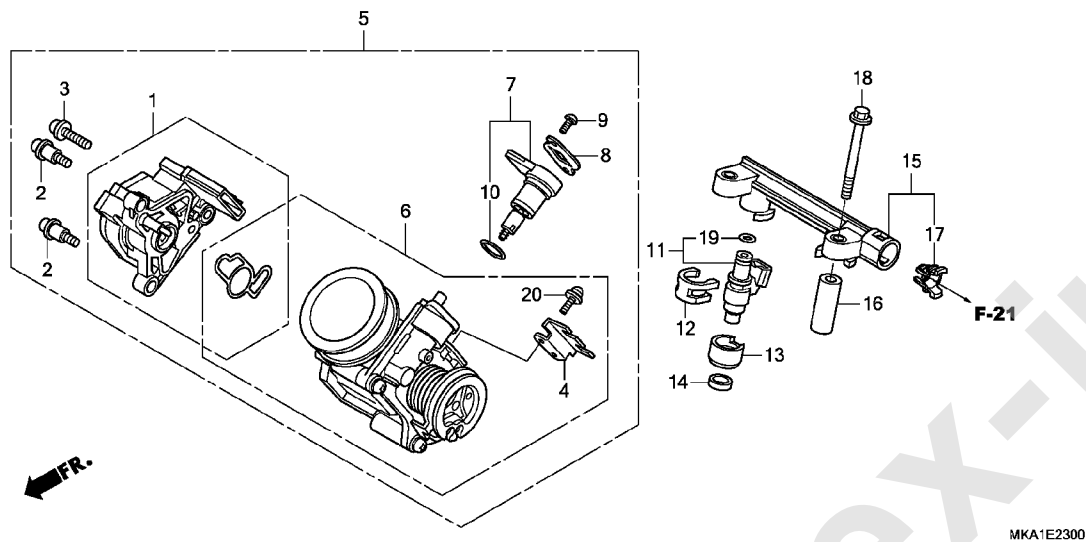


MKA1E2100

見出 番号	部品番号	部品名	使用個数 NC750						適用号機		タイプ
			S	G	SA		SD		初号機	終号機	
			G	G	J	K	G	J	K		
1	19300-MCJ-003	サーモスタット(フジセイコウ)	1	1	1	1	1	1	1		
2	19305-KV3-010	ラバーサーモスタット	1	1	1	1	1	1	1		
3	19310-MGS-D30	ケースCOMP.サーモスタット	1	1	1	1	1	1	1		
4	19316-MGS-D30	カバーサーモスタット	1	1	1	1	1	1	1		
5	19322-MGS-D30	ホース,ウオーターパイプ	1	1	1	1	1	1	1		
6	19504-KY1-003	クランプ,ウオーターホース 25MM	2	2	2	2	2	2	2		
7	32150-MGS-D30	ステー,ハーネス	1	1	1	1	1	1	1		
8	37870-MGS-D31	センサーASSY,ウオーターテンプレチャ	1	1	1	1	1	1	1		
9	90006-GHB-660	ボルト,フランジ 6X22 (NSHF)	2	2	2	-	2	2	-		
	90027-GHB-670	ボルト,フランジ 6X22	-	-	-	2	-	-	2		
10	90006-GHB-740	ボルト,フランジ 6X55 (NSHF)	2	2	2	-	2	2	-		
	90027-GHB-770	ボルト,フランジ 6X55	-	-	-	2	-	-	2		
11	91356-425-003	リング 30MM	1	1	1	1	1	1	1		

E-23

スロットルボディ

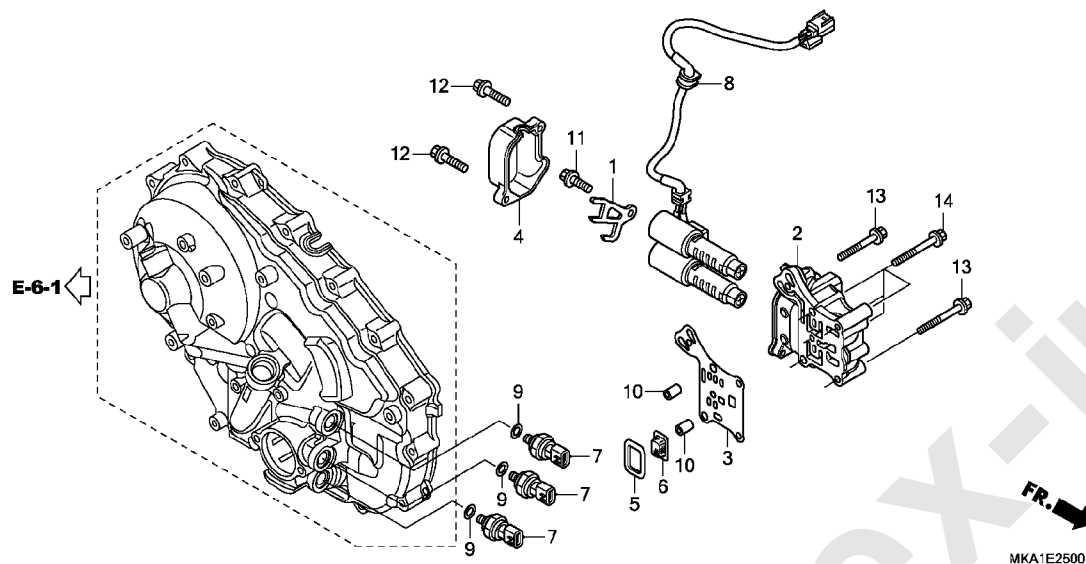


MKA1E2300

見出 番号	部品番号	部品名	使用個数						適用号機		タイプ
			NC750						初号機	終号機	
			S	G	SA	SD					
			G	G	J	K	G	J	K		
1	16060-MFR-671	センサーセット	1	1	-	-	1	-	-		
	16060-MKH-D01		-	-	1	1	-	1	1		
2	16081-KYJ-901	スクリュー,トルクス 5X8.7	2	2	2	2	2	2	2		
3	16082-KYJ-901	スクリュー,トルクス 5X17	1	1	1	1	1	1	1		
4	16169-MGS-D31	スティワイヤー	1	1	1	1	1	1	1		
5	16400-MGS-D31	ボッテイASSY.,スロットル(GQ3UA A)	1	1	-	-	1	-	-		
	16400-MKH-D01	ボッテイASSY.,スロットル(GQ3UB A)	-	-	1	1	-	1	1		
6	16410-MGS-D31	ボッテイセット	1	1	1	1	1	1	1		
7	16430-MGS-D31	バルブセット,アイドルエアコントロール	1	1	1	1	1	1	1		
8	16432-MFE-641	プレート,アイドルエアコントロールバルブ	1	1	1	1	1	1	1		
9	16433-HN8-A61	スクリュー,トルクス	2	2	2	2	2	2	2		
10	16435-HN8-A61	Oリング 17.8X1.9	1	1	1	1	1	1	1		
11	16450-MFA-D02	インジエクターASSY.,フューエル	2	2	2	2	2	2	2		
12	16451-MFL-000	クリップ,インジエクター	2	2	2	2	2	2	2		
13	16459-MGS-D30	カバー,インジエクター	2	2	2	2	2	2	2		
14	16472-MGS-D30	シールリング,インジエクター	2	2	2	2	2	2	2		
15	16640-MGS-D31	ハイブCOMP.,フューエル	1	1	1	1	1	1	1		
16	16647-MGS-D30	カラー,フューエルハイブ	2	2	2	2	2	2	2		
17	17711-MGE-003	リテーナー	1	1	1	1	1	1	1		
18	90005-MGS-D30	ボルト,フランジ 6X55	2	2	2	2	2	2	2		
19	91301-P7A-004	Oリング 7.8X1.9	2	2	2	2	2	2	2		
20	93892-05012-18	スクリューワッシャー 5X12	2	2	2	2	2	2	2		

E-25

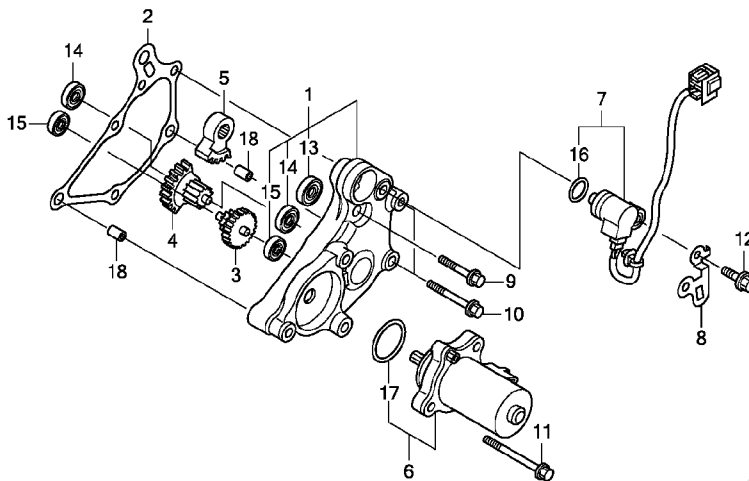
リニアソレノイド



見出 番号	部品番号	部品名	使用個数 NC750						適用号機		タイプ	
			S	G	SA	J	K	G	SD	J		K
1	11338-MGS-D20	プレート, ソレノイド* ストップ	-	-	-	-	1	1	1			
2	11361-MGS-D20	ボディ, リニアソレノイド	-	-	-	-	1	1	1			
3	11362-MGS-D20	プレート, セパレーター	-	-	-	-	1	1	1			
4	11363-MGS-D20	カバー, リニアソレノイド	-	-	-	-	1	1	1			
5	11371-MGS-D20	ハウジング, ベース	-	-	-	-	1	1	1			
6	11372-MGS-D20	フィルターCOMP., スプーバルバルブ	-	-	-	-	1	1	1			
7	28660-RFH-013	センサーASSY., オイルプレッシャー	-	-	-	-	3	3	3			
8	38610-MGS-D51	ソレノイド ASSY., リニア	-	-	-	-	1	1	1			
9	91301-MEH-003	Oリング 13X1.5	-	-	-	-	3	3	3			
10	94301-08100	ノックピン 8X10	-	-	-	-	2	2	2			
11	95701-06016-00	ボルト, フランジ 6X16	-	-	-	-	1	1	1			
12	95701-06025-00	ボルト, フランジ 6X25	-	-	-	-	2	2	2			
13	95701-06045-00	ボルト, フランジ 6X45	-	-	-	-	2	2	2			
14	95701-06055-00	ボルト, フランジ 6X55	-	-	-	-	4	4	4			

E-26

リダクションギヤー

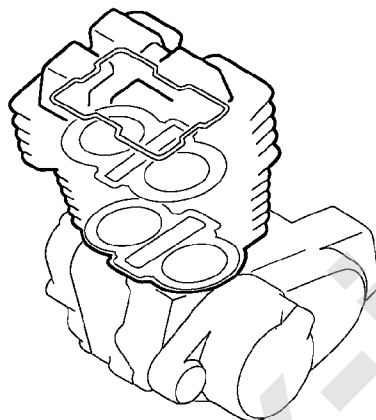
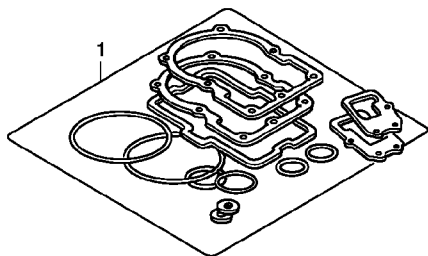


MKA1E2600

見出 番号	部品番号	部品名	使用個数 NC750						適用号機		タイプ
			S	G	SA		SD		初号機	終号機	
			G	G	J	K	G	J	K		
1	11520-MGS-D20	カバーCOMP., リダクションギヤー	-	-	-	-	1	1	1		
2	11523-MGS-D20	カバースケルトン, リダクションカバー	-	-	-	-	1	1	1		
3	24615-MGE-D01	ギヤ, シフトリダクション(45T/7T)	-	-	-	-	1	1	1		
4	24616-MGS-D21	ギヤ, シフトリダクション(32T/13T)	-	-	-	-	1	1	1		
5	24617-MGE-D01	ギヤ, シフトリダクション(42T)	-	-	-	-	1	1	1		
6	31300-KVZ-631	モーターASSY., レジオコントロール	-	-	-	-	1	1	1		
7	38800-MGS-D21	センサーASSY., アンクル	-	-	-	-	1	1	1		
8	38815-MGS-D20	ステア, アンクルセンサーコード	-	-	-	-	1	1	1		
9	90001-MGS-D20	ボルト, フランジ 6X28	-	-	-	-	1	1	1		
10	90002-MGS-D20	ボルト, フランジ 6X40	-	-	-	-	2	2	2		
11	90003-MGS-D20	ボルト, フランジ 6X60	-	-	-	-	3	3	3		
12	90011-MGE-D00	ボルト, ノック 6MM	-	-	-	-	1	1	1		
13	91025-MGS-D21	ベアリング, ラジアルボール 699ZZ	-	-	-	-	1	1	1		
14	91026-MGS-D21	ベアリング, ラジアルボール 607ZZ	-	-	-	-	2	2	2		
15	91027-MGS-D21	ベアリング, ラジアルボール 696ZZ	-	-	-	-	2	2	2		
16	91310-MGE-D01	リング 16, 5X2.5	-	-	-	-	1	1	1		
17	91351-HM8-A51	リング, コントロールモーター	-	-	-	-	1	1	1		
18	94301-08100	ノックピン 8X10	-	-	-	-	2	2	2		

EOP-1

ガスケットキット A

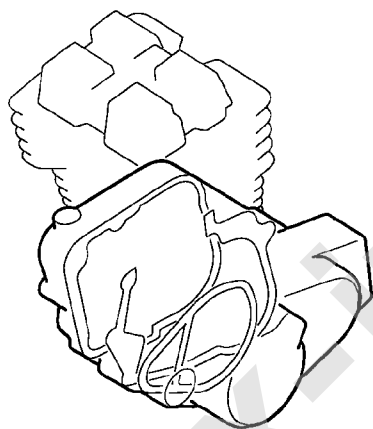
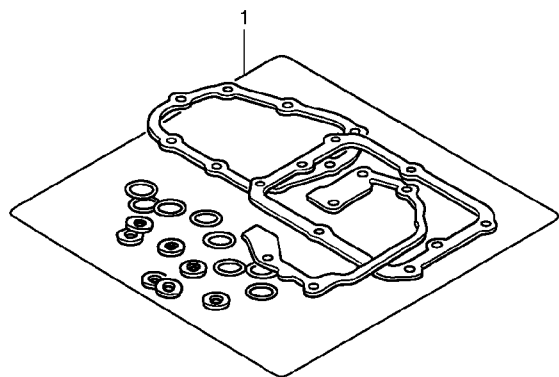


MKA1X0100

見出 番号	部品番号	部品名	使用個数						適用号機		タイプ	
			NC750						初号機	終号機		
			S	G	SA	J	K	G	SD	J	K	
1	06111-MJL-D30	ガスケットキットA	1	1	1	1	1	1	1	1	1	
	12251-MJH-Y01	ガスケット, シリンダーヘッド	1	1	1	1	1	1	1	1	1	
	12391-MGS-D30	ガスケット, シリンダーヘッドカバー	1	1	1	1	1	1	1	1	1	
	18291-MGS-D31	ガスケット, エキゾーストパイプ	1	1	1	1	1	1	1	1	1	
	19226-MGS-D30	ガスケット, ウォーターポンプホース	2	2	2	2	2	2	2	2	2	
	19305-KV3-010	ラバー, サーマスタット	1	1	1	1	1	1	1	1	1	
	90406-MGS-D30	ワッシャー, シーリング 6.5MM	1	1	1	1	1	1	1	1	1	
	90463-ML7-000	ワッシャー, シーリング 6MM	1	1	1	1	1	1	1	1	1	
	90488-425-000	ワッシャー, シーリング 6MM	2	2	2	2	2	2	2	2	2	
	90543-MV9-670	ラバー, マウンテイング	3	3	3	3	3	3	3	3	3	
	91301-MGS-D30	Oリング 48X2.6	1	1	1	1	1	1	1	1	1	
	91303-KK3-830	Oリング 35X3 (アライ)	1	1	1	1	1	1	1	1	1	
	91306-ZY3-003	Oリング 23.5X2	1	1	1	1	1	1	1	1	1	
	91356-425-003	Oリング 30MM	1	1	1	1	1	1	1	1	1	

EOP-2

ガスケットキット B

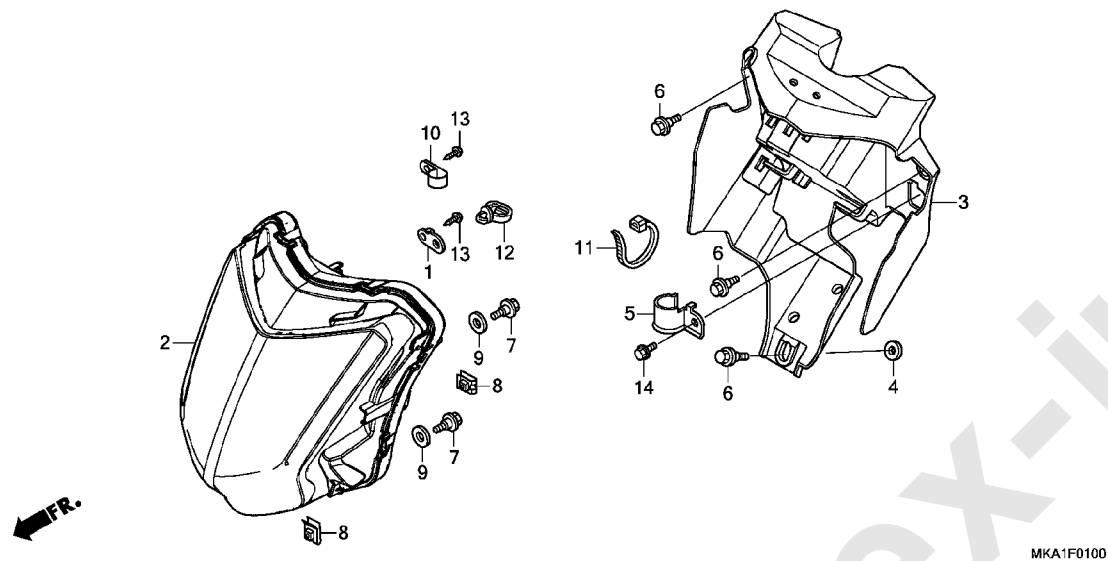


MKA1X0200

見出 番号	部品番号	部品名	使用個数						適用号機		タイプ
			NC750						初号機	終号機	
			S	G	SA	SD					
			G	G	J	K	G	J	K		
1	15154-MAT-000	パツキン, オイルストレーナー	1	1	1	1	1	1	1		
	90442-028-000	ワッシャー, シーリング 8MM	1	1	1	1	1	1	1		
	90443-MJ6-000	ワッシャー, ニュートラル	1	1	1	1	1	1	1		
	90463-ML7-000	ワッシャー, シーリング 6.5MM	1	1	1	1	1	1	1		
	90488-425-000	ワッシャー, シーリング 6MM	1	1	1	1	1	1	1		
	90545-KF0-000	ワッシャー 12MM	1	1	1	1	1	1	1		
	91301-MEE-003	Oリング 32X1.7	1	1	1	1	1	1	1		
	91303-377-000	Oリング 13.8X2.5	1	1	1	1	1	1	1		
	91303-KF0-003	Oリング 14.8X2.4 (アライ)	1	1	1	1	3	3	3		
	91307-035-000	Oリング 18X3	1	1	1	1	1	1	1		
	91307-PY4-003	Oリング 24.5X1.9	1	1	1	1	1	1	1		
	91309-425-003	Oリング 24.4X3.1 (アライ)	1	1	1	1	1	1	1		
	91310-MGE-D01	Oリング 16.5X2.5	1	1	1	1	2	2	2		
	91313-393-003	Oリング 7.8X2.2 (アライ)	1	1	1	1	1	1	1		
	91344-PC9-004	Oリング 29X2.4 (NOK)	1	1	1	1	2	2	2		
	94109-12000	ワッシャー, トレンプラク 12MM	1	1	1	1	1	1	1		
	06112-MJL-A30	ガスケットキットB	1	1	1	1	-	-	-		
	11522-MJL-D30	ガスケット, チエンスイッチ	1	1	1	1	-	-	-		
	06112-MJL-J20	ガスケットキットB	-	-	-	-	1	1	1		
	11371-MGS-D20	パツキン, ベース	-	-	-	-	1	1	1		
	11523-MGS-D20	ガスケット, リタクシヨシカバ	-	-	-	-	1	1	1		
	90443-MB0-000	ワッシャー, シーリング 10.2MM	-	-	-	-	1	1	1		
	91301-MEH-003	Oリング 13X1.5	-	-	-	-	3	3	3		
	91302-MGS-D20	Oリング 35X2.2	-	-	-	-	1	1	1		
	91302-PA9-003	Oリング 39.8X2.2 (アライ)	-	-	-	-	1	1	1		
	91302-PS5-003	Oリング 33.6X2.2	-	-	-	-	4	4	4		
	91311-RFH-003	Oリング 7.7X1.9	-	-	-	-	2	2	2		
	91351-HM8-A51	Oリング, コントロールモーター	-	-	-	-	1	1	1		

F-1

ヘッドライト

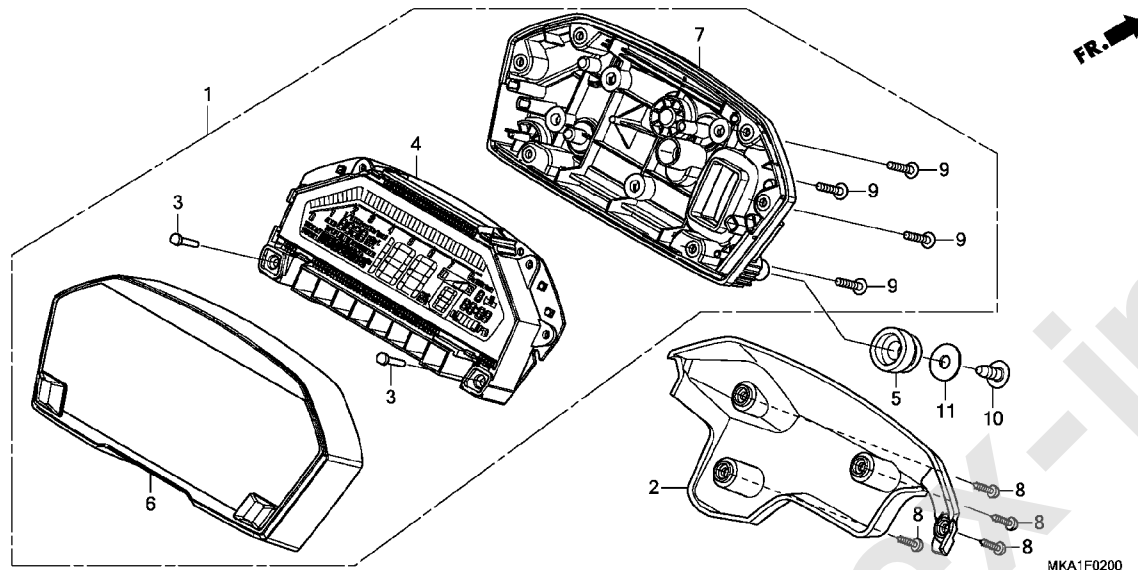


見出 番号	部品番号	部品名	使用個数 NC750						適用号機		タイプ
			S	G	SA		SD		初号機	終号機	
			G	G	J	K	G	J	K		
1	32159-MGR-670	ステー、ハーネスクリップ	1	1	1	1	1	1	1		
2	33100-MKA-D81	ヘッドライトASSY.	1	1	1	-	1	1	-		
	33100-MKA-D82		-	-	-	1	-	-	1		
3	33150-MKA-J11	カバーASSY.、ヘッドライト	1	1	1	1	1	1	1		
4	33160-MGS-D60	スぺーサー、ヘッドライトケース	-	1	1	1	1	1	1		
5	33180-MKA-D60	ステー、ハーネス	1	1	1	1	1	1	1		
6	90113-GF0-000	ボルト、フランジ 6MM	3	3	3	3	3	3	3		
7	90160-165-000	ボルト、リヤフェンダーセッティング	4	4	4	4	4	4	4		
8	90305-GK8-000	ナット、クリップ 6MM	4	4	4	4	4	4	4		
9	90504-HA0-000	ワッシャー 9X20	4	4	4	4	4	4	4		
10	90602-SB0-003	クリップ 10.7MM	1	1	1	1	1	1	1		
11	90652-KT1-771	バンド、ワイヤー(ブラック)	-	-	-	-	1	1	1		
12	90683-SA0-003	クリップ、ワイヤーハーネス 25MM	1	1	1	1	1	1	1		
13	93903-24280	スクリーン、タッピング 4X10	2	2	2	2	2	2	2		
14	96001-06012-07	ボルト、フランジ 6X12	1	1	1	1	1	1	1		



F-2

メーター

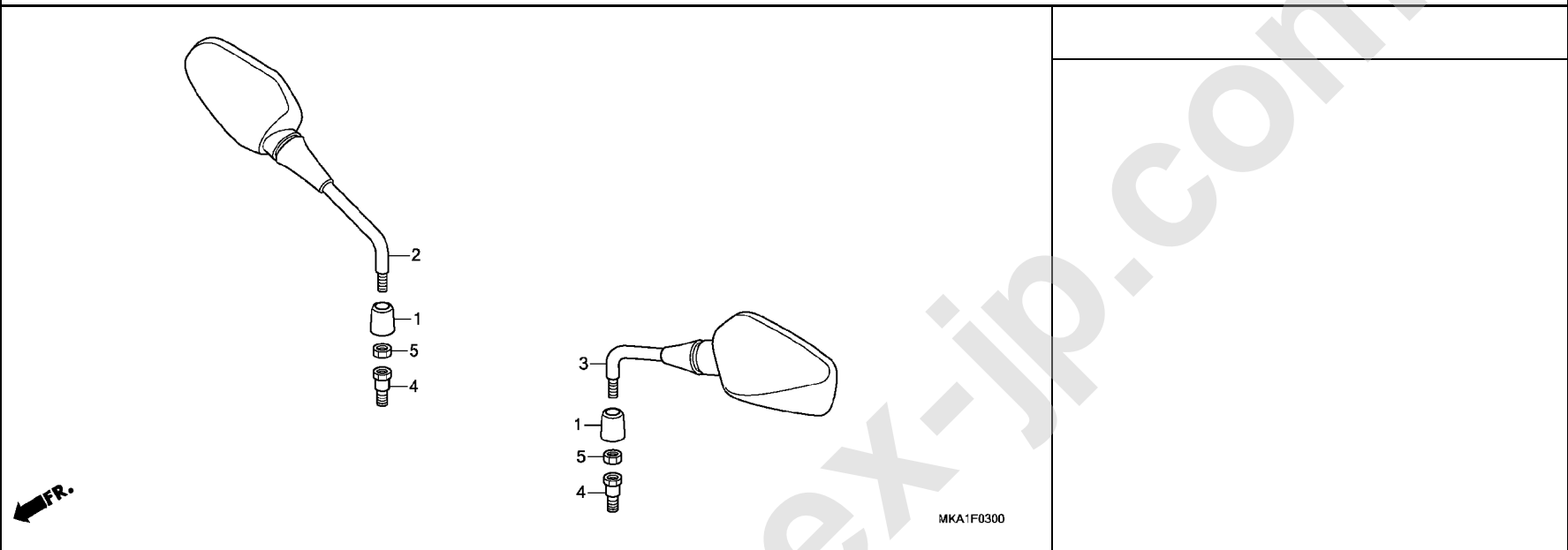


見出 番号	部品番号	部品名	使用個数 NC750							適用号機		タイプ	
			S	G	SA		SD		初号機	終号機			
			G	G	J	K	G	J	K				
1	37100-MKA-J11	メーターASSY., コンビネーション (KPH)	1	-	-	-	-	-	-	-			
	37100-MKA-J61	.....	-	1	1	1	-	-	-	-			
	37100-MKA-V51	.....	-	-	-	-	1	1	1				
2	37102-MGS-D11	カバー, メーターハック	1	1	1	1	1	1	1				
3	37105-MGH-641	キー, トップ	2	2	2	2	2	2	2				
4	37110-MKA-J11	メーターCOMP., LCD (KPH)	1	-	-	-	-	-	-				
	37110-MKA-J61	.....	-	1	1	1	-	-	-				
	37110-MKA-V51	.....	-	-	-	-	1	1	1				
5	37215-MGC-N40	ラバー, メーターセッティング	3	3	3	3	3	3	3				
6	37610-MKA-J11	ケースASSY., アツパー	1	-	-	-	-	-	-				
	37610-MKA-J61	.....	-	1	1	1	-	-	-				
	37610-MKA-V51	.....	-	-	-	-	1	1	1				
7	37620-MKA-D81	ケースASSY., アンダー	1	1	1	1	1	1	1				
8	93901-32280	スクリュー, タツピング 3X10	4	4	4	4	4	4	4				
9	93903-224J0	スクリュー, タツピング 3X16	7	7	7	7	7	7	7				
10	93913-25380	スクリュー, タツピング 5X14 (PO)	3	3	3	3	3	3	3				
11	94103-05700	ワッシャー, プレイン 5MM	3	3	3	3	3	3	3				

3

F-3

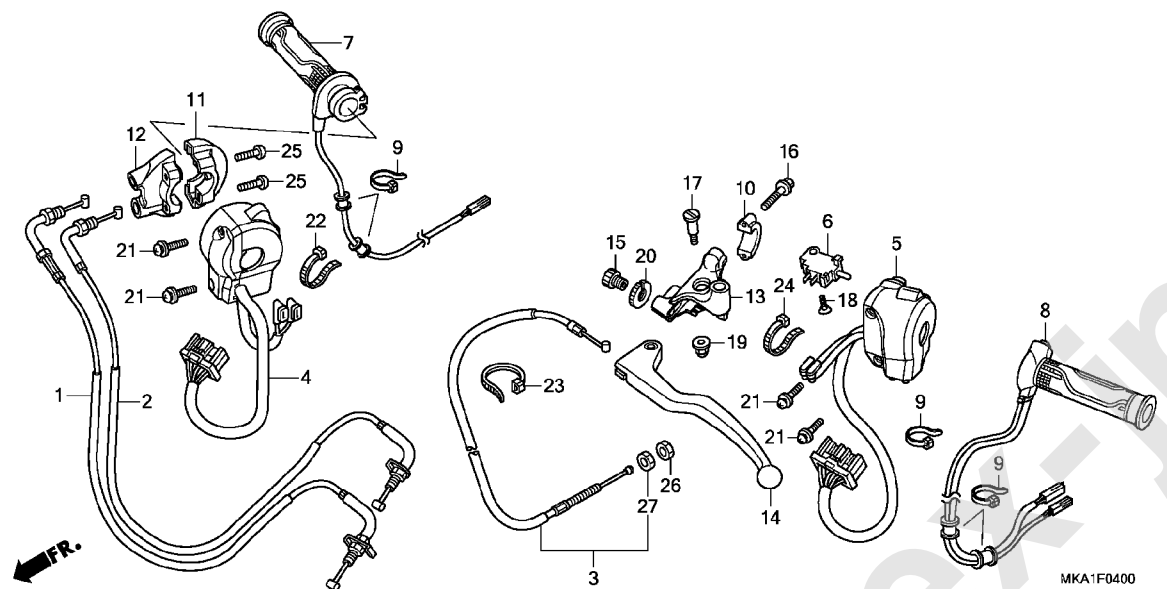
ミラー



見出 番号	部品番号	部品名	使用個数 NC750						適用号機		タイプ
			S G	G	SA J K		SD J K		初号機	終号機	
1	88130-MFG-D00	カバー、ロックナット	2	2	2	2	2	2	2		
2	88210-MGS-D30	ミラー-COMP.、R.ハック	1	1	1	1	1	1	1		
3	88220-MGS-D30	ミラー-COMP.、L.ハック	1	1	1	1	1	1	1		
4	90130-MGS-D31	ホルト、アダプター 10MM	2	2	2	2	2	2	2		
5	90310-MGS-D31	ナット、6カク 10MM (ヒタリネジ)	2	2	2	2	2	2	2		

F-4

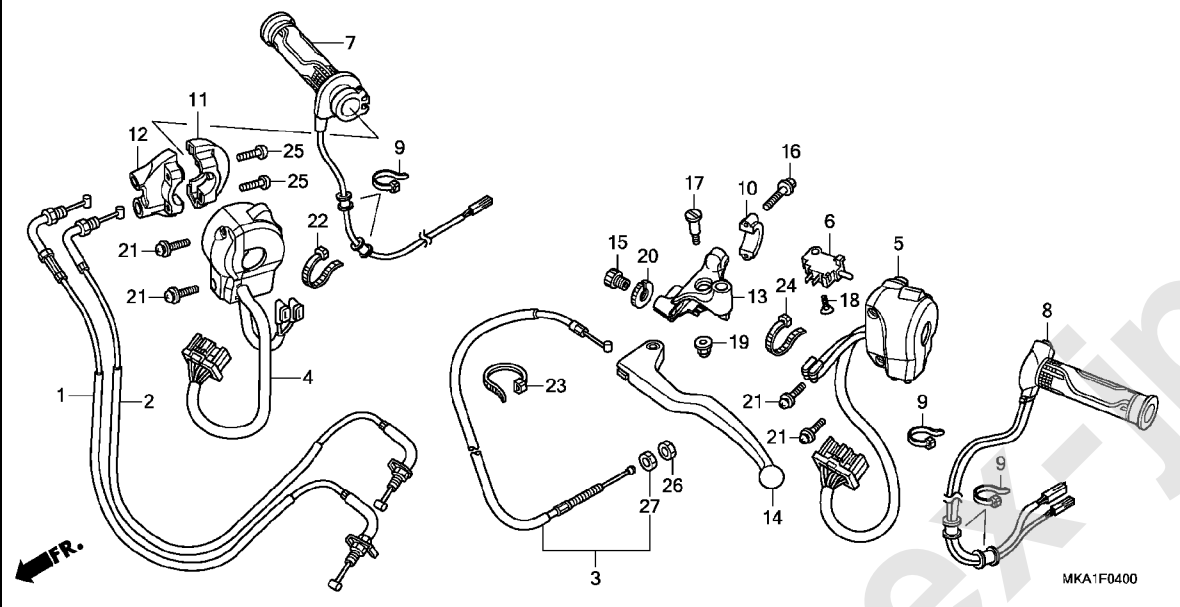
ハンドルレバー / スイッチ / ケーブル (NC750S/SA)



見出 番号	部品番号	部品名	使用個数 NC750				適用号機		タイプ
			S G	G	SA J K	SD J K	初号機	終号機	
1	17910-MKA-N61	ケーブルCOMP. A, スロットル	1	1	1	1	-	-	
2	17920-MKA-N61	ケーブルCOMP. B, スロットル	1	1	1	1	-	-	
3	22870-MKA-N61	ケーブルCOMP. , クラッチ	1	1	1	1	-	-	
4	35130-MKA-J11	スイッチASSY. , エンジンストップ	1	1	1	1	-	-	
5	35200-MKA-J12	スイッチASSY. , ウィンカー	1	1	-	-	-	-	1000868
	35200-MKA-J13	.....	1	1	-	-	-	-	1000869
		.....	-	-	1	1	-	-	
6	35330-MCJ-751	スイッチASSY. , クラッチ	1	1	1	1	-	-	
7	35510-MKA-J11	ヒーターASSY. , R. ハンドルグリップ	1	1	1	1	-	-	
8	35520-MKA-307	ヒーターASSY. , L. ハンドルグリップ	1	1	1	1	-	-	
9	35701-MG9-950	バンド (BLACK 3.5X140)	5	5	5	5	-	-	
10	45517-166-006	ホルダー, マスターシリンダー	1	1	1	1	-	-	
11	53167-MGS-D30	ハウジング, アッパースロットル	1	1	1	1	-	-	
12	53168-MGS-D30	ハウジング, アンダースロットル	1	1	1	1	-	-	
13	53172-MKA-D80	ホルダー, クラッチレバー	1	1	1	1	-	-	
14	53178-MJE-D00	レバーCOMP. , L. ハンドル	1	1	1	1	-	-	
15	53192-349-690	ボルト, クラッチワイヤーアジャスタインク	1	1	1	1	-	-	
16	90013-GHB-660	ボルト, フランジ 6X22	2	2	2	2	-	-	
17	90113-438-000	ボルト, L. ステアリンクハンドルレバー ピボット	1	1	1	1	-	-	
18	90124-MCJ-752	スクリュー, フラット 3X16	1	1	1	1	-	-	
19	90201-415-000	ナット, キャップ 6MM	1	1	1	1	-	-	
20	90321-KT7-760	ナット, フィキシング	1	1	1	1	-	-	
21	90508-MGS-D30	スクリューワッシャー 5X16	4	4	4	4	-	-	
22	90650-KW3-000	バンド, ワイヤ	1	1	1	1	-	-	

F-4

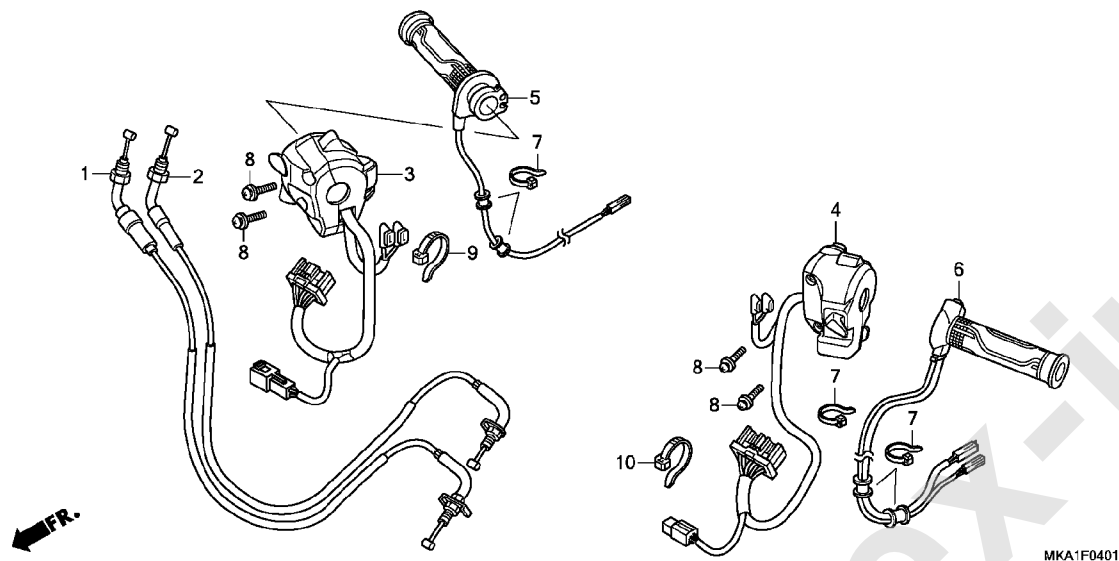
ハンドルレバー / スイッチ / ケーブル (NC750S/SA)



見出 番号	部品番号	部品名	使用個数 NC750						適用号機		タイプ
			S	G	SA		SD		初号機	終号機	
			G	G	J	K	G	J	K		
23	90651-KV6-003	バンド, ワイヤ- 165MM (フック)	1	1	1	1	-	-	-		
24	90652-KT1-771	バンド, ワイヤ- (フック) .....	1	1	1	1	-	-	-		
25	93500-05022-0G	スクリュー, バン 5X22 .....	2	2	2	2	-	-	-		
26	94002-08070-0S	ナット, 6カク 8MM .....	1	1	1	1	-	-	-		
27	94031-08070	ナット, 6カク 8MM .....	1	1	1	1	-	-	-		

F-4-1

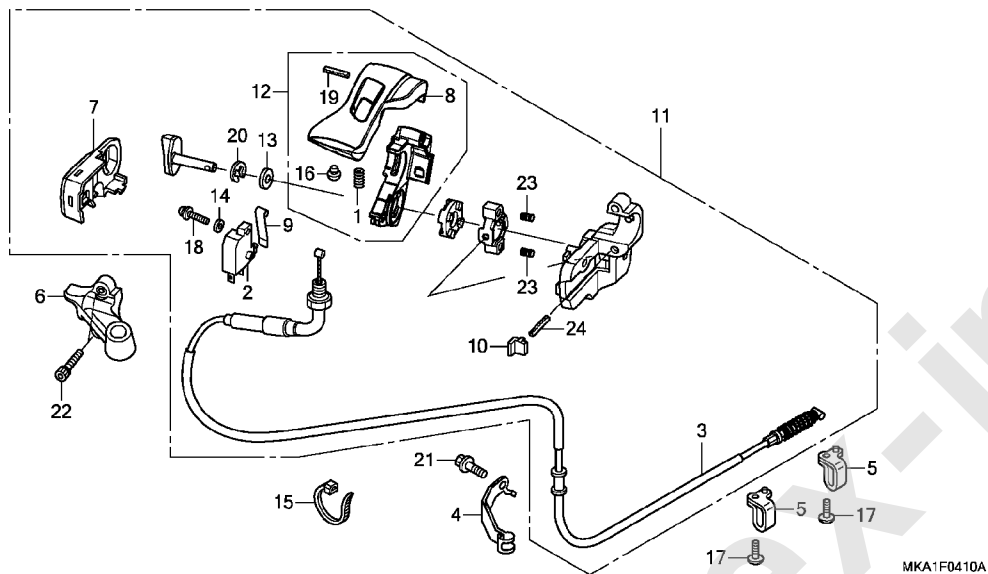
スイッチ / ケーブル (NC750SD)



見出 番号	部品番号	部品名	使用個数 NC750						適用号機		タイプ	
			S G	G	SA J	K	G	SD J	K	初号機		終号機
1	17910-MKA-N41	ケーブルCOMP. A, スロットル	-	-	-	-	1	1	1			
2	17920-MKA-N41	ケーブルCOMP. B, スロットル	-	-	-	-	1	1	1			
3	35130-MKA-J41	スイッチASSY., エンジンストップ & D-モード	-	-	-	-	1	1	1			
4	35200-MKA-J42 35200-MKA-J43	スイッチASSY., ウィンカー&ハンドシフト	-	-	-	-	1	-	-	1000884	1000883	
5	35510-MKA-J41	ヒーターASSY., R. ハンドルカブリック	-	-	-	-	1	1	1			
6	35520-MKA-307	ヒーターASSY., L. ハンドルカブリック	-	-	-	-	1	1	1			
7	35701-MG9-950	パント (BLACK 3.5X140)	-	-	-	-	5	5	5			
8	90508-MGS-D30	スクリューワッシャー 5X16	-	-	-	-	4	4	4			
9	90650-KW3-000	パント, ワイヤ	-	-	-	-	1	1	1			
10	90652-KT1-771	パント, ワイヤ (ブラック)	-	-	-	-	1	1	1			

# F-4-10

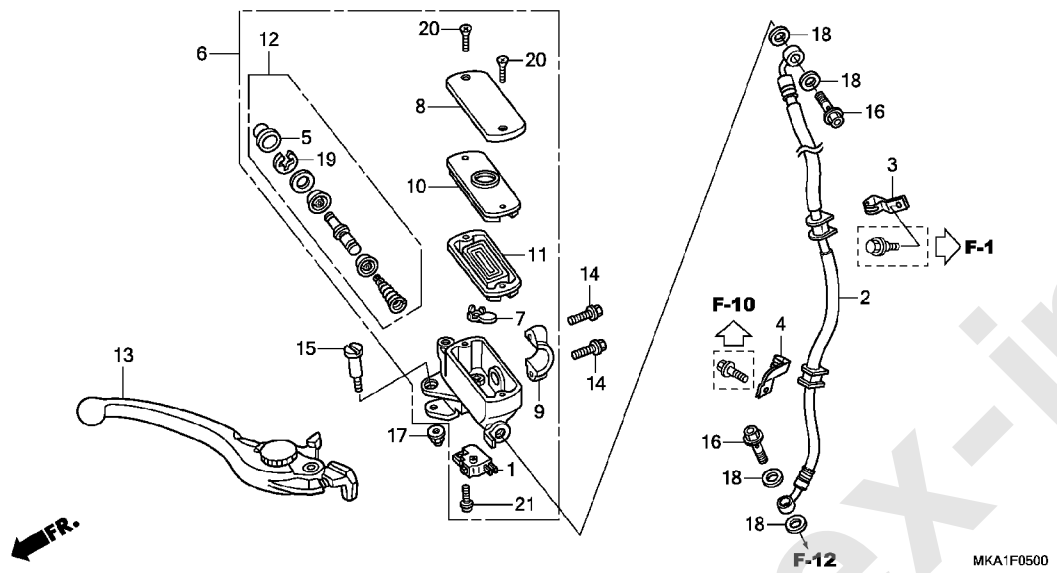
## パーキングブレーキレバー



見出 番号	部品番号	部品名	使用個数 NC750						適用号機		タイプ	
			S	G	SA	J	K	G	J	K		初号機
1	24271-743-000	スフリンク, ホールセッティング	-	-	-	-	1	1	1			
2	35340-MGS-D31	スイッチASSY, フロントストツ	-	-	-	-	1	1	1			
3	43450-MGS-D41	ケーブルCOMP, パーキングブレーキ	-	-	-	-	1	1	1			
4	43455-MGS-D50	クランパー, パーキングブレーキ	-	-	-	-	1	1	1			
5	43456-MGS-D70	ガイド, パーキングブレーキ	-	-	-	-	2	2	2			
6	47111-MGS-D50	ホルダー, アツパ	-	-	-	-	1	1	1			
7	47117-MGS-D50	カバー, ホルダー	-	-	-	-	1	1	1			
8	47152-MGS-D51	レバー, パーキングトツ	-	-	-	-	1	1	1			
9	47154-MGE-D00	スフリンク, スイッチ	-	-	-	-	1	1	1			
10	47156-MGE-D00	キャツプ, ロアホルダー	-	-	-	-	1	1	1			
11	47200-MGS-D41	レバーASSY, パーキング	-	-	-	-	1	1	1			
12	47210-MGS-D51	レバーCOMP, パーキング	-	-	-	-	1	1	1			
13	90401-430-000	ワッシャー 10.2MM	-	-	-	-	1	1	1			
14	90515-046-810	ワッシャー, フレイ 4X8	-	-	-	-	1	1	1			
15	90651-KV6-003	バンド, ワイヤ 165MM (フ ラツク)	-	-	-	-	1	1	1			
16	90801-SB0-000	フ ラグ, チエンジ リーインフォースメント	-	-	-	-	1	1	1			
17	93500-05016-0G	スクリュウ, ハン 5X16	-	-	-	-	2	2	2			
18	93892-04014-07	スクリュウワッシャー 4X14	-	-	-	-	1	1	1			
19	94305-30283	ピン, スフリンク 3X28	-	-	-	-	1	1	1			
20	94540-09018	Eリング 9MM	-	-	-	-	1	1	1			
21	96001-06014-00	ホルト, フランジ 6X14	-	-	-	-	1	1	1			
22	96600-06020-07	ホルト, ソツツ 6X20	-	-	-	-	2	2	2			
23	47155-MGE-D00	スフリンク, フランジヤ	-	-	-	-	2	2	2			
24	94305-30223	ピン, スフリンク 3X22	-	-	-	-	1	1	1			

F-5

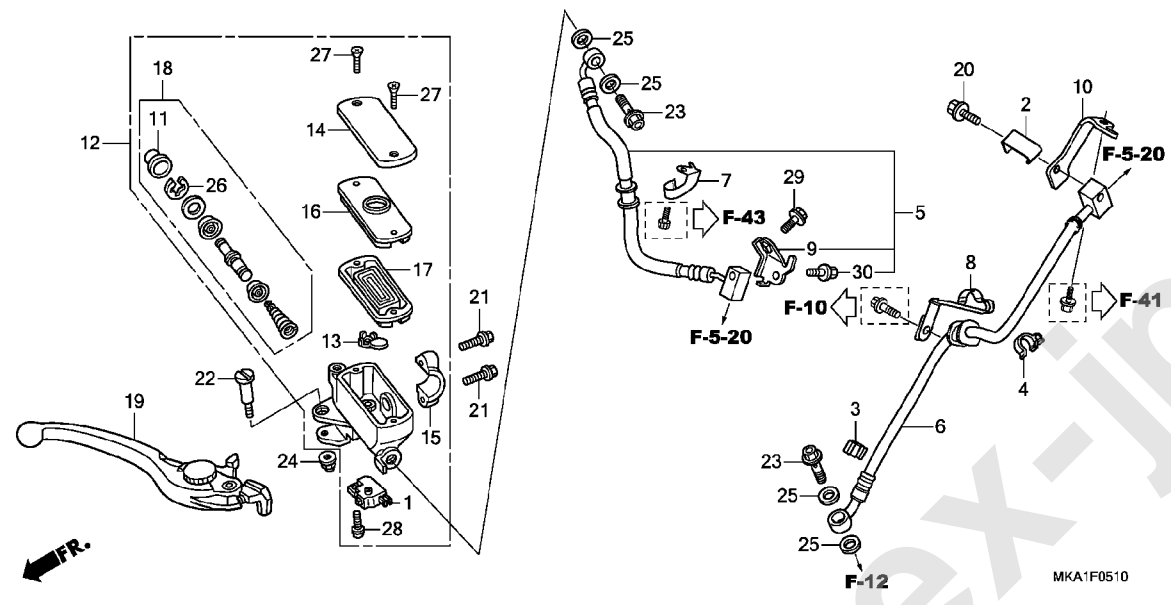
フロントブレーキマスターシリンダー (NC750S)



見出 番号	部品番号	部品名	使用個数 NC750						適用号機		タイプ	
			S	G	SA	J	K	G	SD	J		K
1	35340-MGS-D31	スイッチASSY., フロントストツフ	1	-	-	-	-	-	-	-	-	-
2	45125-MKA-J11	ホースCOMP., フロントブレーキ	1	-	-	-	-	-	-	-	-	-
3	45155-MGS-D10	クランパ-A, フロントブレーキホース	1	-	-	-	-	-	-	-	-	-
4	45156-MGS-D30	クランパ-B, フロントブレーキホース	1	-	-	-	-	-	-	-	-	-
5	45504-410-003	ブーツCOMP.	1	-	-	-	-	-	-	-	-	-
6	45510-MGS-D31	シリンダーサブASSY., フロントマスター (ニツシン)	1	-	-	-	-	-	-	-	-	-
7	45512-MA6-006	プロテクター	1	-	-	-	-	-	-	-	-	-
8	45513-MM5-016	キャップ, マスターシリンダー (ニツシン)	1	-	-	-	-	-	-	-	-	-
9	45517-166-006	ホルダー, マスターシリンダー	1	-	-	-	-	-	-	-	-	-
10	45518-MM5-006	プレート, ダイヤフラム	1	-	-	-	-	-	-	-	-	-
11	45520-MM5-006	ダイヤフラム	1	-	-	-	-	-	-	-	-	-
12	45530-KVY-911	シリンダーセット, マスター	1	-	-	-	-	-	-	-	-	-
13	53170-MEJ-016	レバーASSY., R. ハンドル	1	-	-	-	-	-	-	-	-	-
14	90013-GHB-660	ボルト, フランジ 6X22	2	-	-	-	-	-	-	-	-	-
15	90114-MA5-671	ボルト, ハンドルレバーヒット	1	-	-	-	-	-	-	-	-	-
16	90145-MS9-612	ボルト, オイル 10X22 (サガテツコウ)	2	-	-	-	-	-	-	-	-	-
17	90201-415-000	ナット, キャップ 6MM	1	-	-	-	-	-	-	-	-	-
18	90545-300-000	ワッシャー, オイルボルト	4	-	-	-	-	-	-	-	-	-
19	90651-MA5-671	サークリップ	1	-	-	-	-	-	-	-	-	-
20	93600-04012-1G	スクリユー, フラット 4X12	2	-	-	-	-	-	-	-	-	-
21	93893-04012-17	スクリユーワッシャー 4X12	1	-	-	-	-	-	-	-	-	-

# F-5-10

## フロントブレーキマスターシリンダー (NC750SA/SD)

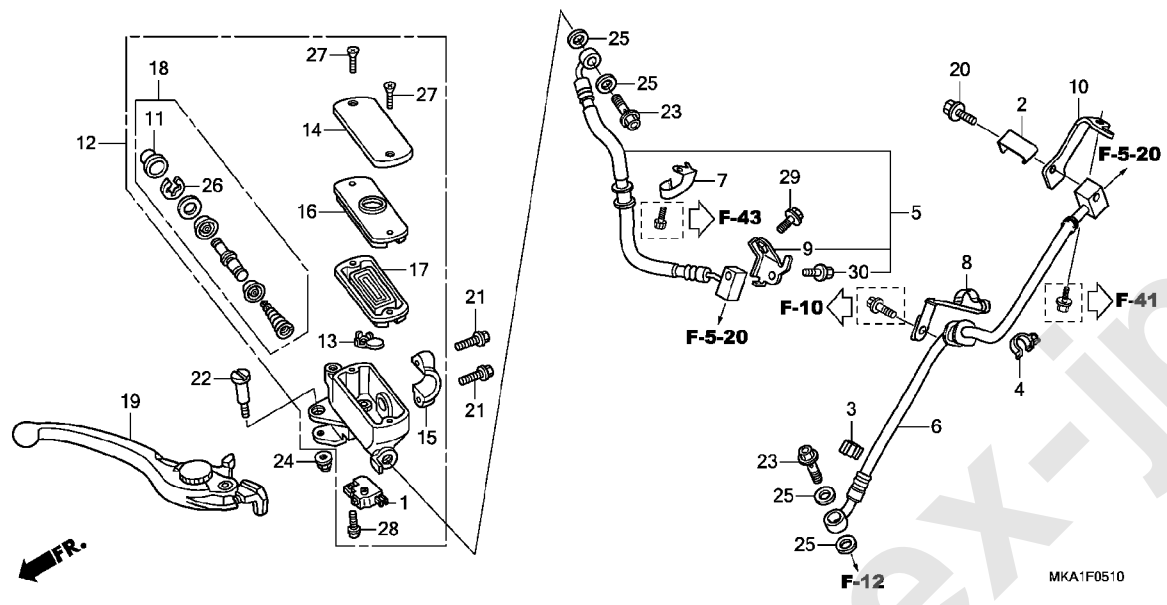


見出 番号	部品番号	部品名	使用個数						適用号機		タイプ
			S	G	NC750		SD	初号機	終号機		
			G	G	SA J	K	G	J	K		
1	35340-MGS-D31	スイッチASSY., フロントストップ	-	1	1	1	1	1	1		
2	38514-MJF-C10	クランプ-, センサーコード	-	1	1	1	1	1	1		
3	38516-MGE-003	クランプ-, ABSコード (D8.5)	-	1	1	1	1	1	1		
4	38517-MGE-003	クランプ-, ABSコード (D12)	-	1	1	1	1	1	1		
5	45125-MGS-D61	ホースCOMP. A, フロントブレーキ	-	1	1	1	1	1	1		
6	45128-MKA-K81	ホースCOMP. D, フロントブレーキ	-	1	-	-	1	-	-		
	45128-MKL-K31	.....	-	1	1	1	1	1	1		
7	45155-MGS-D80	クランプ-A, フロントブレーキホース	-	1	1	1	1	1	1		
8	45156-MJL-D80	クランプ-A, フロントブレーキホース	-	1	1	1	1	1	1		
9	45158-MGS-D80	ステー, フロントブレーキホース	-	1	1	1	1	1	1		
10	45160-MJF-C11	ステー, フロントブレーキホース	-	1	1	1	1	1	1		
11	45504-410-003	ブーツCOMP. ....	-	1	1	1	1	1	1		
12	45510-MGS-D31	シリンダーサブ ASSY., フロントマスター (ニツシン)	-	1	1	1	1	1	1		
13	45512-MA6-006	プロテクター	-	1	1	1	1	1	1		
14	45513-MM5-016	キャップ-, マスターシリンダー (ニツシン)	-	1	1	1	1	1	1		
15	45517-166-006	ホルダー-, マスターシリンダー	-	1	1	1	1	1	1		
16	45518-MM5-006	プレート, タイヤフラム	-	1	1	1	1	1	1		
17	45520-MM5-006	タイヤフラム	-	1	1	1	1	1	1		
18	45530-KVY-911	シリンダーセット, マスター	-	1	1	1	1	1	1		
19	53170-MEJ-016	レバーASSY., R. ハンドル	-	1	1	1	1	1	1		
20	90013-GHB-620	ホルト, フランジ 6X14	-	1	1	1	1	1	1		
21	90013-GHB-660	ホルト, フランジ 6X22	-	2	2	2	2	2	2		
22	90114-MA5-671	ホルト, ハンドルレバーヒック	-	1	1	1	1	1	1		
23	90145-MS9-612	ホルト, オイル 10X22 (サガテツコウ)	-	2	2	2	2	2	2		



# F-5-10

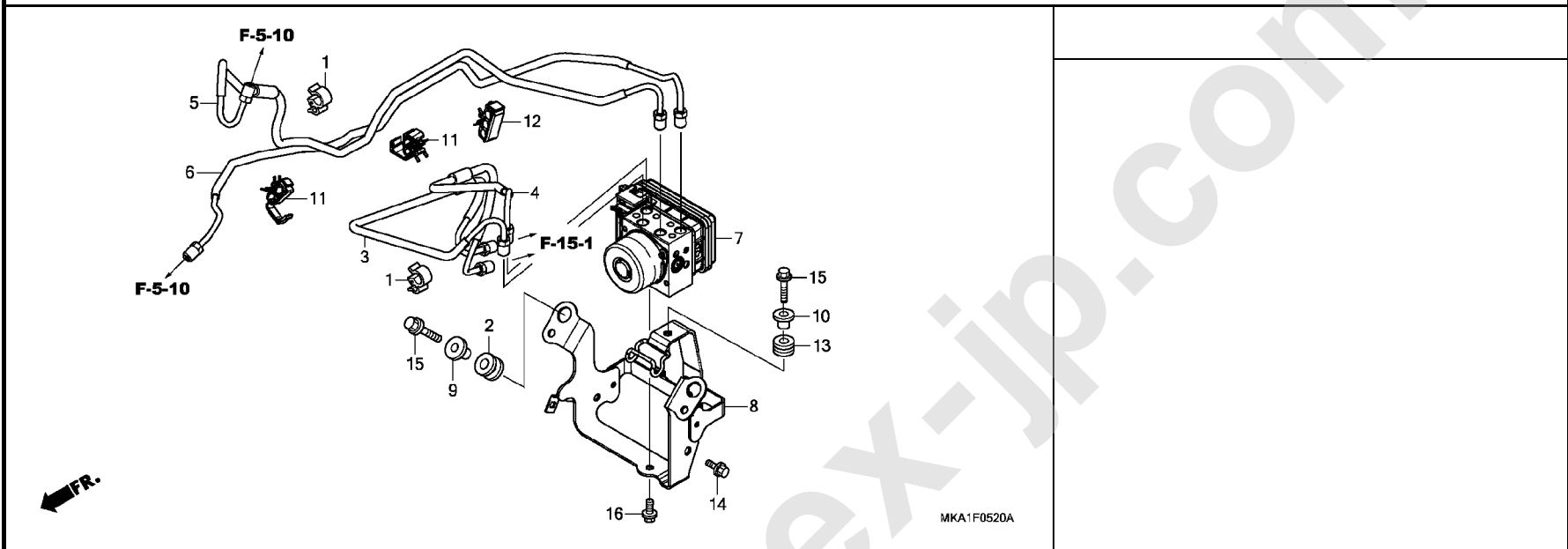
## フロントブレーキマスターシリンダー (NC750SA/SD)



見出 部品番号	部品名	使用個数 NC750						適用号機		タイプ
		S G	G	SA J K		SD J K		初号機	終号機	
24 90201-415-000	ナット, キャップ 6MM	-	1	1	1	1	1	1		
25 90545-300-000	ワッシャー, オイルホルト	-	4	4	4	4	4	4		
26 90651-MA5-671	サークリップ	-	1	1	1	1	1	1		
27 93600-04012-1G	スクリー, フラット 4X12	-	2	2	2	2	2	2		
28 93893-04012-17	スクリー-ワッシャー 4X12	-	1	1	1	1	1	1		
29 95701-06014-07	ボルト, フランジ 6X14	-	1	1	1	1	1	1		
30 96001-06012-07	ボルト, フランジ 6X12	-	1	1	1	1	1	1		

# F-5-20

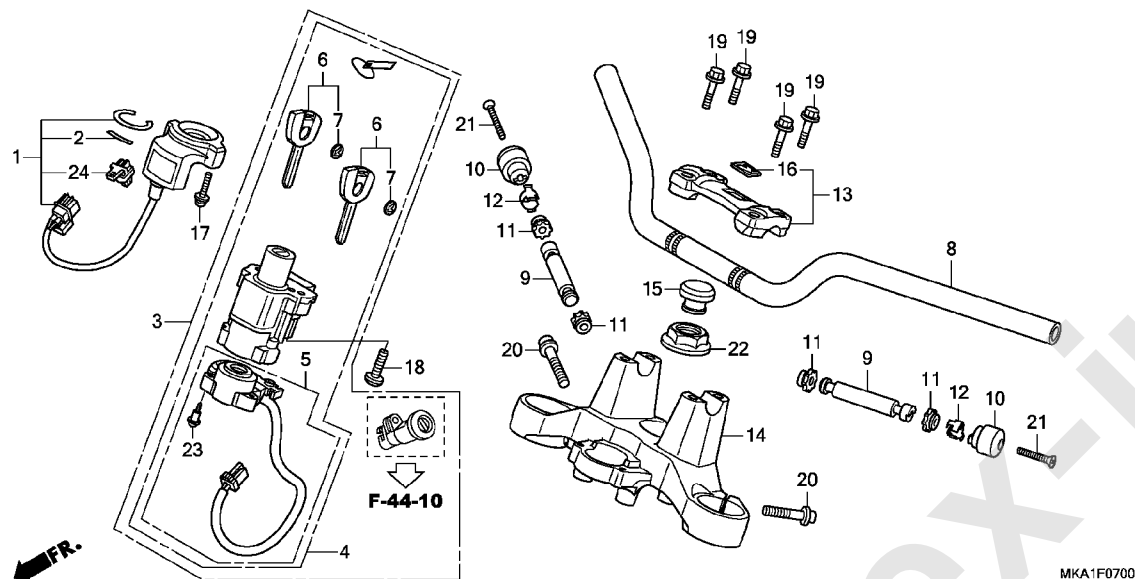
# ABS モジュレーター



見出 番号	部品番号	部品名	使用個数						適用号機		タイプ	
			S	G	SA	J	K	G	J	K		初号機
1	11152-KS4-003	クランプ, ハーフ	-	2	2	2	2	2	2			
2	17245-107-010	ラバー, エアクリナーケースマウンティング	-	2	2	2	2	2	2			
3	43311-MJL-D80	ハーフ COMP. B, リヤブレーキ	-	1	-	-	1	-	-			
	43311-MKL-D80	.....	-	-	1	1	-	1	1			
4	43312-MJL-D80	ハーフ COMP. C, リヤブレーキ	-	1	-	-	1	-	-			
	43312-MKL-D80	.....	-	-	1	1	-	1	1			
5	45126-MJL-D80	ハーフ COMP. B, フロントブレーキ	-	1	-	-	1	-	-			
	45126-MKL-D80	.....	-	-	1	1	-	1	1			
6	45127-MJL-D80	ハーフ COMP. C, フロントブレーキ	-	1	-	-	1	-	-			
	45127-MKL-D80	.....	-	-	1	1	-	1	1			
7	57110-MJL-D81	モジュレーターASSY.	-	1	-	-	1	-	-			
	57110-MKL-D81	.....	-	-	1	1	-	1	1			
8	57250-MJL-D80	ブラケットCOMP., モジュレーター	-	1	-	-	-	-	-			
	57250-MKL-D80	.....	-	-	1	1	-	-	-			
	57250-MJL-D50	.....	-	-	-	-	1	-	-			
	57250-MKL-D50	.....	-	-	-	-	-	1	1			
9	61104-357-000	カラー, フロントエンター	-	2	2	2	2	2	2			
10	90502-GG2-000	カラー, リヤエンター	-	1	1	1	1	1	1			
11	90661-MEW-921	クランプ, ブレーキハーフ (7.0X2)	-	2	2	2	2	2	2			
12	90661-MGS-D81	クランプ, ブレーキハーフ (7.0X3)	-	1	1	1	1	1	1			
13	90852-898-000	ラバー, コントロールホックス	-	1	1	1	1	1	1			
14	95701-06008-00	ボルト, フランジ 6X8	-	1	-	-	1	-	-			
	95801-06012-08	ボルト, フランジ 6X12	-	-	1	1	-	1	1			
15	95701-06022-08	ボルト, フランジ 6X22	-	3	3	3	3	3	3			
16	95801-06012-07	ボルト, フランジ 6X12	-	1	-	-	1	-	-			
	95801-06012-08	.....	-	-	1	1	-	1	1			

F-7

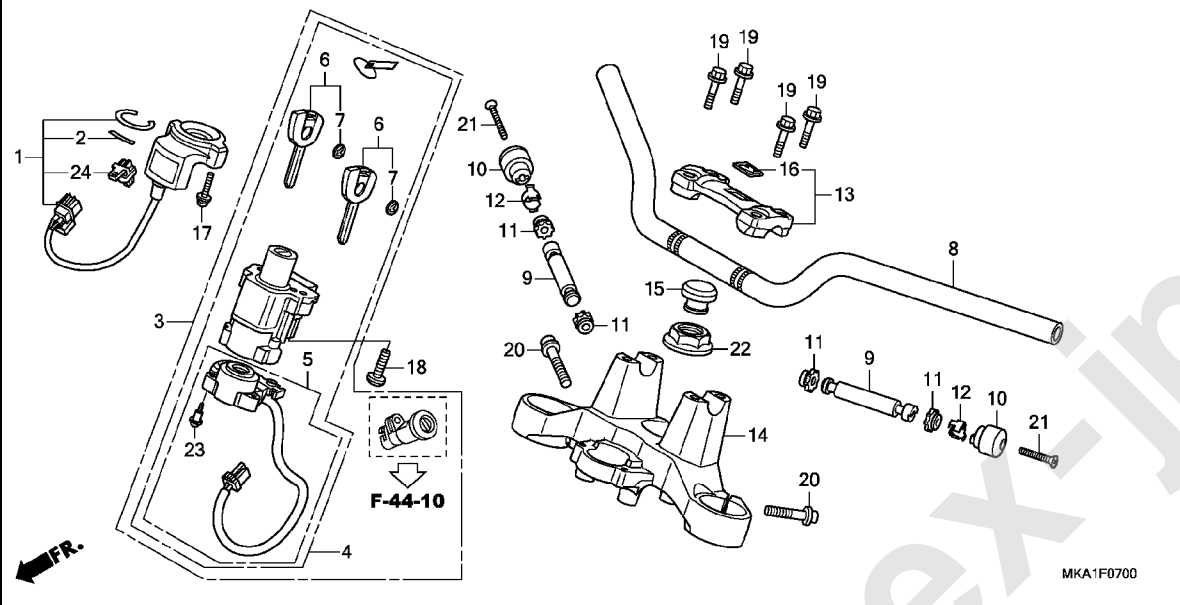
ハンドルパイプ / トップブリッジ



見出 番号	部品番号	部品名	使用個数								適用号機		タイプ
			NC750								初号機	終号機	
			S	G	SA	K	G	SD	J	K			
1	30430-MKA-D41	レシーバーユニット	1	1	1	1	1	1	1	1			
2	30432-MBW-E02	マーク, レシーバー (ホンダ ロック)	1	1	1	1	1	1	1	1			
3	35010-MKA-D40	キーセット	1	1	-	-	1	-	-	-	1000758	1000757	
	35010-MKA-D41		1	1	-	-	1	-	-	-	1000758		
	35010-MKA-D42		-	-	1	1	-	-	1	1			
4	35100-MKA-D41	スイッチASSY., コンビネーション&ロック	1	1	-	-	1	-	-	-	1000758	1000757	
	35100-MKA-D42		1	1	-	-	1	-	-	-	1000758		
5	35101-MKA-D41	ベアリングCOMP., コンタクト	1	1	1	1	1	1	1	1			
6	35111-MJE-D02	キーCOMP., イモビライザー	2	2	2	2	2	2	2	2			
7	35113-MJE-D00	エンブレム, キー	4	4	4	4	4	4	4	4			
8	53100-MGS-D10ZB	ハンドルパイプ, ステアリングハンドル *NH303M*マッドアクシスクレメタリック	1	1	1	1	-	-	-	-			
	53100-MGS-D40ZB	*NH303M*マッドアクシスクレメタリック	-	-	-	-	1	1	1	1			
9	53105-KV3-000	ウエイトB, ステアリングハンドル	2	2	2	2	2	2	2	2			
10	53105-MK4-620	ウエイト, ステアリングハンドル	2	2	2	2	2	2	2	2			
11	53106-KR3-000	ラバー-A, ハンドルウエイト	4	4	4	4	4	4	4	4			
12	53108-KR3-770	リング, ハンドルウエイトスナック	2	2	2	2	2	2	2	2			
13	53130-MGS-D30ZA	ホルダーASSY., ハンドルアッパー *NH105*, ツヤケシクロ (#15-#20)	1	1	1	1	1	1	1	1			
14	53230-MGS-D30	ブリッジ, フォークトップ	1	1	1	1	1	1	1	1			
15	53232-MJ4-670	キャップ, ステアリングステムナット	1	1	1	1	1	1	1	1			
16	86150-KPG-901	エンブレム, フロントクッション (マルイ)	1	1	1	1	1	1	1	1			
	86150-KPG-902	エンブレム, フロントクッション (ウエハラ)	1	1	1	1	1	1	1	1			
17	90020-MBW-610	スクリーンワッシャー 5X22	2	2	2	2	2	2	2	2			
18	90107-MBG-000	ホルダー, ワンウェイ 8MM	2	2	2	2	2	2	2	2			

F-7

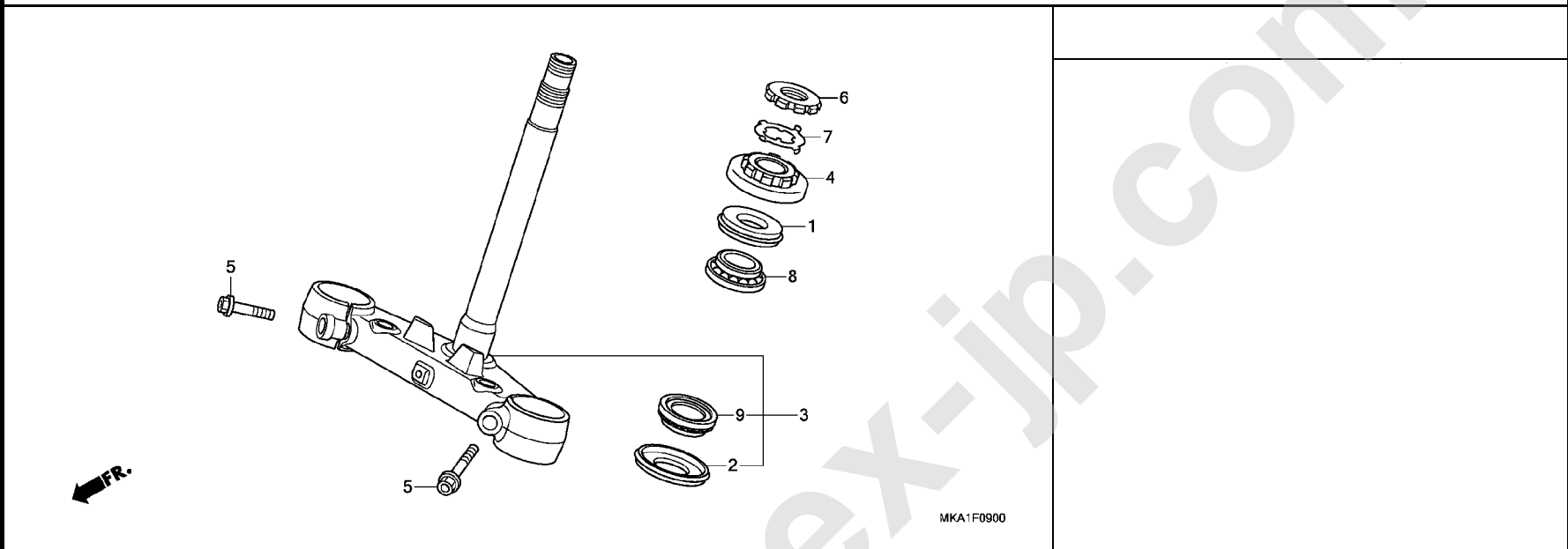
ハンドルパイプ / トップブリッジ



見出 番号	部品番号	部品名	使用個数 NC750								適用号機		タイプ
			S G	G	SA J K		G	SD J K		初号機	終号機		
19	90111-362-000	ボルト, フランジ 8X36	4	4	4	4	4	4	4	4			
20	90160-MGJ-D00	ボルト, フランジ ソケット 8X32	2	2	2	2	2	2	2	2			
21	90191-KBG-000	スクリュー, オーバル 6X65	2	2	2	2	2	2	2	2			
22	90304-MCF-000	ナット, ステアリング ステムフランジ	1	1	1	1	1	1	1	1			
23	91059-KY2-711	スクリュー, タッピンク 3X16	3	3	3	3	3	3	3	3			
24	91535-TA0-003	クリップ, カブラー (タークブ ラウン)	1	1	1	1	1	1	1	1			

F-9

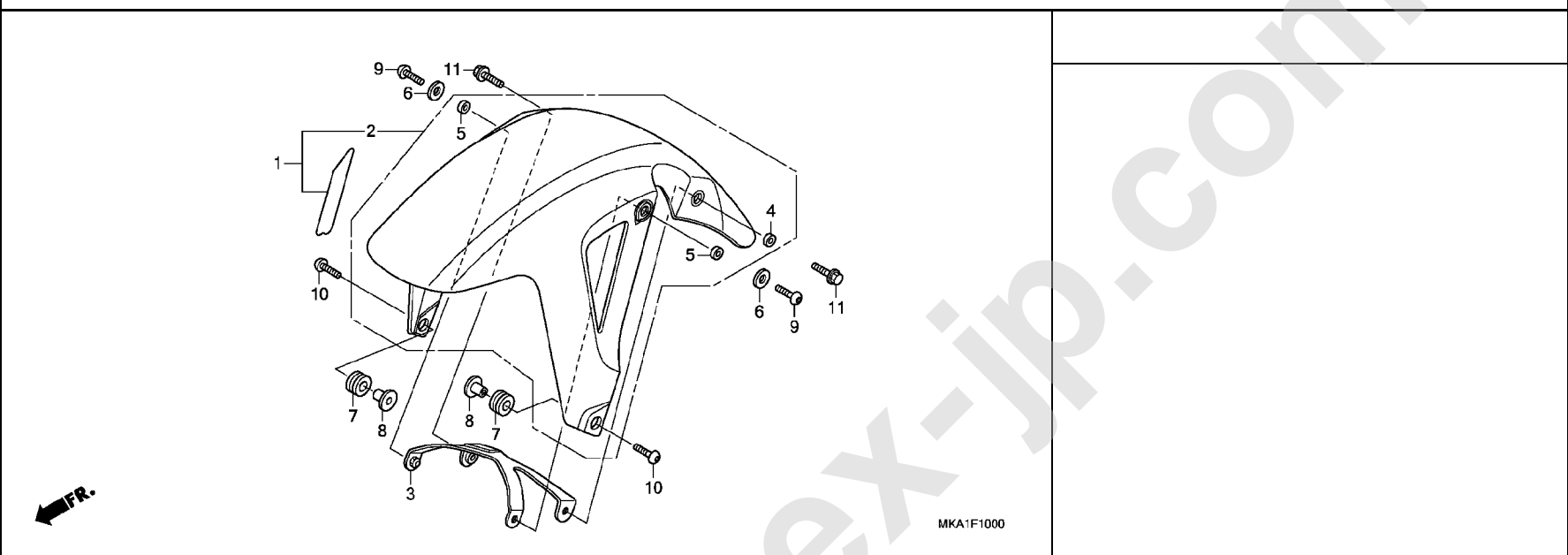
ステアリングシステム



見出 番号	部品番号	部品名	使用個数 NC750						適用号機		タイプ
			S	G	SA		SD		初号機	終号機	
			G	G	J	K	G	J	K		
1	53213-MB4-771	タ <sup>ス</sup> トシール, ステアリング <sup>ア</sup> ツバ <sup>ハ</sup> (アライ)	1	1	1	1	1	1	1		
2	53214-371-010	タ <sup>ス</sup> トシール, ステアリング <sup>ハ</sup> ット <sup>ハ</sup> . . . . .	1	1	1	1	1	1	1		
3	53219-MGS-D30	ステムサブ <sup>ア</sup> SSY <sup>ハ</sup> , ステアリング <sup>ハ</sup> ット <sup>ハ</sup> . . . . .	1	1	1	1	1	1	1		
4	53220-422-000	スレット <sup>ハ</sup> COMP <sup>ハ</sup> , ステアリング <sup>ハ</sup> ット <sup>ハ</sup> . . . . .									
5	90166-GHB-700	ボ <sup>ルト</sup> , フランジ <sup>ハ</sup> 10X35 . . . . .	2	2	2	2	2	2	2		
6	90302-425-830	スレット <sup>ハ</sup> B, ステアリング <sup>ハ</sup> ット <sup>ハ</sup> トツフ <sup>ハ</sup> . . . . .	1	1	1	1	1	1	1		
7	90506-425-830	ワッシャー, ロック . . . . .	1	1	1	1	1	1	1		
8	91015-KT8-005	ハ <sup>ハ</sup> アリング <sup>ハ</sup> , ハ <sup>ハ</sup> ット <sup>ハ</sup> ハ <sup>ハ</sup> イフ <sup>ハ</sup> アツバ <sup>ハ</sup> (コウヨウ)	1	1	1	1	1	1	1		
9	91016-KT8-005	ハ <sup>ハ</sup> アリング <sup>ハ</sup> , ハ <sup>ハ</sup> ット <sup>ハ</sup> ハ <sup>ハ</sup> イフ <sup>ハ</sup> アツバ <sup>ハ</sup> (コウヨウ)	1	1	1	1	1	1	1		

F-10

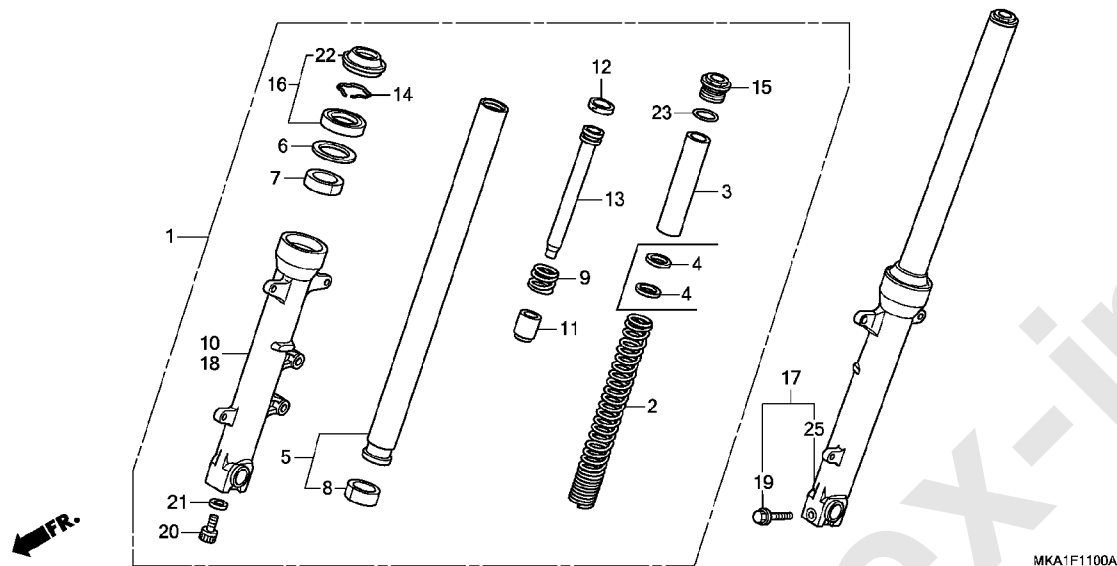
フロントフェンダー



見出 番号	部品番号	部品名	使用個数 NC750							適用号機		タイプ	
			S	G	SA	K	G	SD	J	K	初号機		終号機
1	61000-MKA-D60ZA	フェンダーセット, フロント (WL) *TYPE2*	-	1	-	-	1	-	-	-	-	-	3J
	61000-MKA-D60ZB	*TYPE1*	-	1	-	-	1	-	-	-	-	-	3J
	61000-MKA-D81ZJ	*TYPE4*	-	1	-	-	1	-	-	-	-	-	J
	61000-MKL-D40ZC	*TYPE2 1*	-	-	1	1	-	1	1	-	-	-	3J
	61000-MKL-D50ZA	*TYPE1*	-	-	1	1	-	1	1	-	-	-	J
2	61000-MKA-V10ZA	フェンダーセット, フロント (WL) *TYPE2*	1	-	-	-	-	-	-	-	-	-	3J
	61000-MKA-V10ZB	*TYPE1*	1	-	-	-	-	-	-	-	-	-	3J
	61100-MGS-D30ZS	フェンダーCOMP., フロント *NHB53P*...ハールクリアホワイト	1	-	-	-	-	-	-	-	-	-	J
3	61101-MGS-D30	ブレース, フロントフェンダー	1	1	1	1	1	1	1	1	1	1	
4	61102-MGS-D30	カラー, フロントフェンダー	1	1	1	1	1	1	1	1	1	1	
5	61103-MGS-D30	カラー-B, フロントフェンダー	2	2	2	2	2	2	2	2	2	2	
6	61104-MGS-D30	ワッシャー, ラバー	2	2	2	2	2	2	2	2	2	2	
7	80101-165-000	ラバー, リヤフェンダークッション	2	2	2	2	2	2	2	2	2	2	
8	84706-163-670	カラー, テールライトマウンティング	2	2	2	2	2	2	2	2	2	2	
9	90106-MFF-D00	ホルト, スペシャル 6X22	2	2	2	2	2	2	2	2	2	2	
10	90118-MEL-000	スクリュー, ハン 6X20	2	2	2	2	2	2	2	2	2	2	
11	96001-06022-07	ホルト, フランジ 6X22	2	2	2	2	2	2	2	2	2	2	

F-11

フロントフォーク

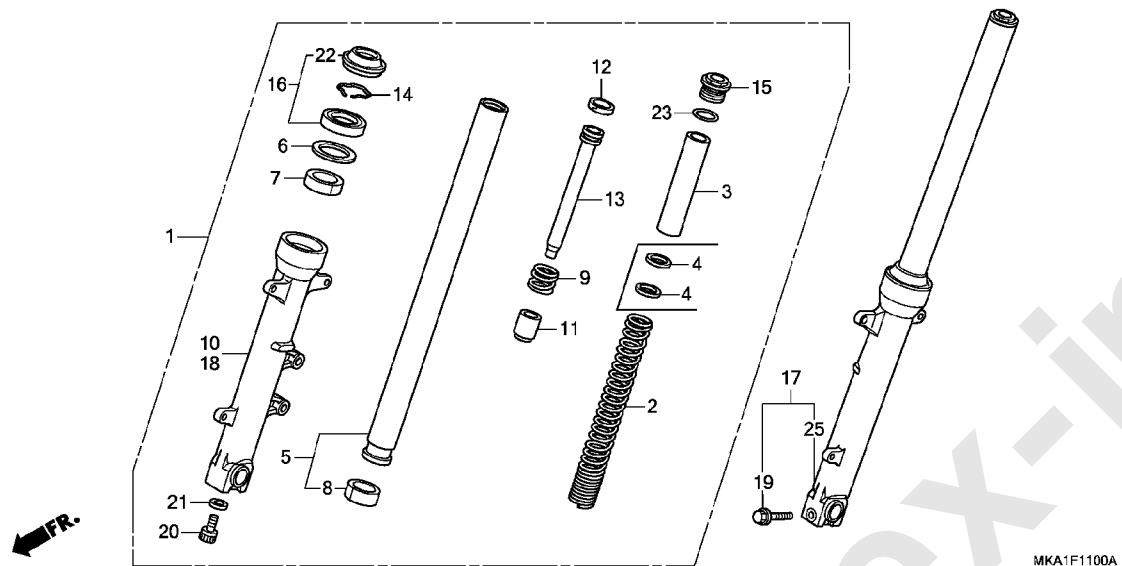


見出 番号	部品番号	部品名	使用個数 NC750						適用号機		タイプ	
			S	G	SA	J	K	G	J	K		初号機
1	51400-MKA-K33	フォークASSY., R. フロント(シヨウワ)	1	1	-	-	1	-	-	-	-	-
	51400-MKL-K31	.....	-	-	1	1	-	1	1	-	-	-
2	51401-MKA-K31	スフ リンク*, フロントフォーク(シヨウワ)	2	2	-	-	2	-	2	-	-	-
	51401-MKL-K31	スフ リンク*, フロントフォーク	-	-	2	2	-	2	2	-	-	-
3	51402-KV3-701	カラ, スフ リンク* (シヨウワ)	2	2	-	-	2	-	2	-	-	-
	51402-MGZ-J01	カラ, スフ リンク*	-	-	2	2	-	2	2	-	-	-
4	51403-KFO-003	シート, スフ リンク* (シヨウワ)	4	4	-	-	4	-	4	-	-	-
5	51410-MKA-D81	ハ イフ COMP., フロントフォーク(シヨウワ)	2	2	-	-	2	-	2	-	-	-
	51410-MKL-D81	.....	-	-	2	2	-	2	2	-	-	-
6	51412-MB4-003	リンク*, ハ ツクアツプ* (シヨウワ)	2	2	2	2	2	2	2	2	2	2
7	51414-MFJ-A51	フ ツシュ, ガ イト	2	2	2	2	2	2	2	2	2	2
8	51415-MFJ-A51	フ ツシュ, スライダ	2	2	2	2	2	2	2	2	2	2
9	51416-KFO-003	スフ リンク*, フロントリハ ウント* (シヨウワ)	2	2	-	-	2	-	2	-	-	-
	51416-MKL-D81	スフ リンク*, フロントリハ ウント*	-	-	2	2	-	2	2	-	-	-
10	51420-MGS-D31	ケース, R. ホ トム(シヨウワ)	1	1	1	1	1	1	1	1	1	1
11	51432-MV4-003	ピ ース, オイルロック	2	2	2	2	2	2	2	2	2	2
12	51437-MKA-D81	リンク*, ピ ースト	2	2	-	-	2	-	2	-	-	-
	51437-MKL-D81	.....	-	-	2	2	-	2	2	-	-	-
13	51440-MKA-K31	ハ イフ, シート	2	2	-	-	2	-	2	-	-	-
	51440-MKL-K31	.....	-	-	2	2	-	2	2	-	-	-
14	51447-KA4-711	リンク*, オイルシールストツハ (シヨウワ)	2	2	2	2	2	2	2	2	2	2
15	51454-MKA-D81	ボ ルト, フロントフォーク	2	2	-	-	2	-	2	-	-	-
	51454-MKL-D81	.....	-	-	2	2	-	2	2	-	-	-
16	51490-MKA-D81	シールセット, フロントフォーク	2	2	-	-	2	-	2	-	-	-
	51490-MKL-D81	.....	-	-	2	2	-	2	2	-	-	-
17	51500-MKA-K33	フォークASSY., L. フロント(シヨウワ)	1	1	-	-	1	-	1	-	-	-

3

F-11

フロントフォーク

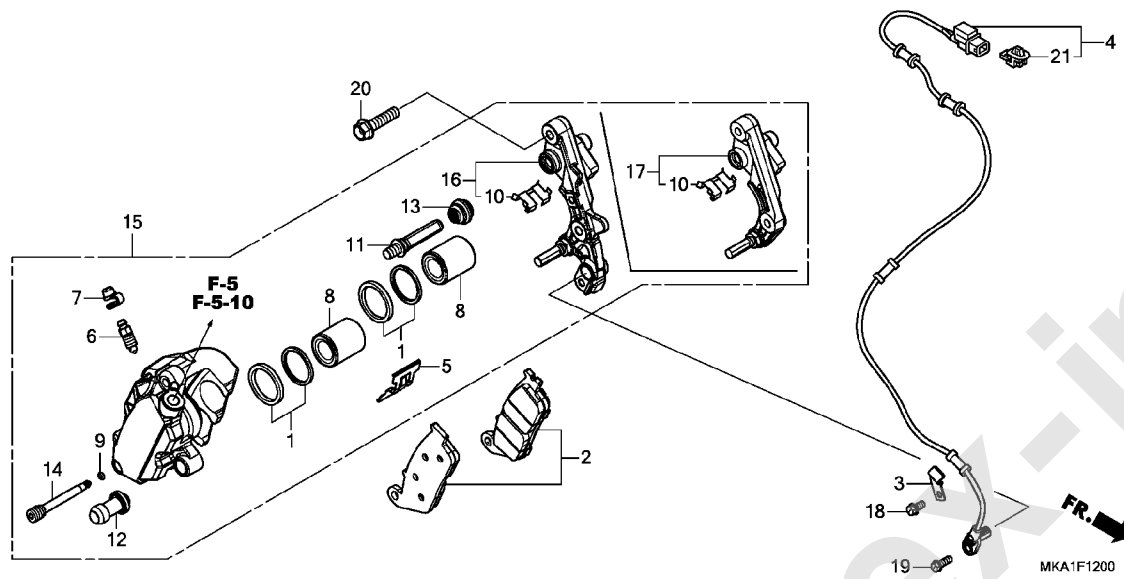


見出 番号	部品番号	部品名	使用個数 NC750								適用号機		タイプ
			S	G	SA		SD		初号機	終号機			
			G	G	J	K	G	J	K				
18	51520-MGS-D31	ケース, L. ホトム (シヨウワ) .....	1	1	1	1	1	1	1				
19	90109-MR7-000	ボルト, フランジ 8X45 .....	1	1	1	1	1	1	1				
20	90116-KV3-701	ボルト, ソケット 8MM (シヨウワ) ....	2	2	2	2	2	2	2				
21	90544-283-000	ワッシャー, スペシャル 8MM (シヨウワ) .	2	2	2	2	2	2	2				
22	91251-MKA-D81	シール, タグスト (シヨウワ) .....	2	2	-	-	2	-	-				
	91251-MKL-D81	シール, タグスト .....	-	-	2	2	-	2	2				
23	91356-KFO-003	リンク 33. 2X2. 4 .....	2	2	2	2	2	2	2				
25	51500-MKL-K31	フォークASSY., L. フロント (シヨウワ) .	-	-	1	1	-	1	1				



# F-12

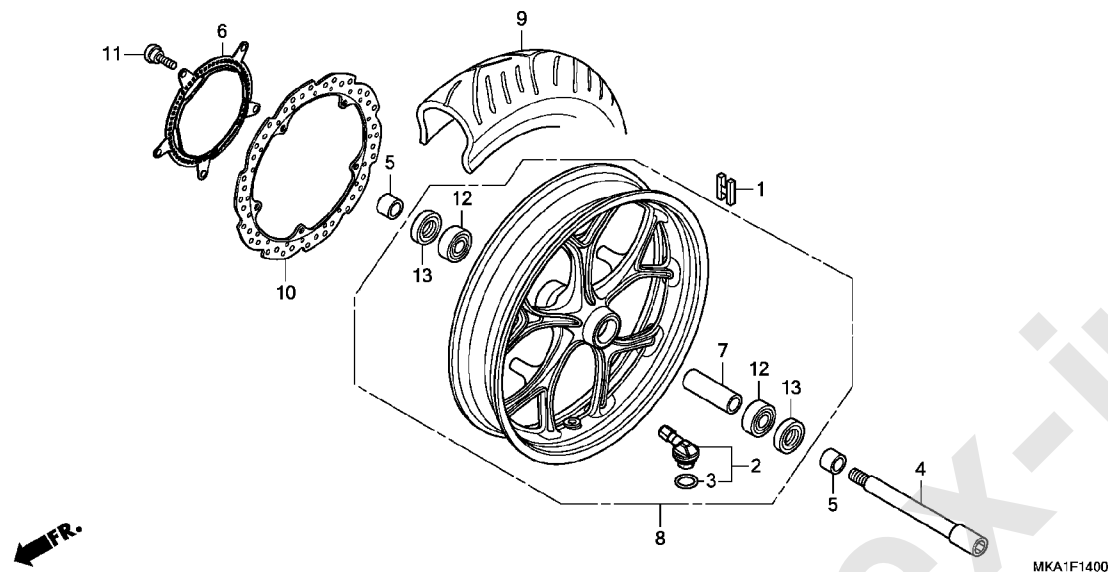
## フロントブレーキキャリパー



見出 番号	部品番号	部品名	使用個数								適用号機		タイプ
			NC750								初号機	終号機	
			S	G	SA	K	G	SD	J	K			
1	06431-MA3-405	シールセット, ピストン	2	2	2	2	2	2	2	2			
2	06455-MGS-D32	ハットセット, フロント	1	1	1	1	1	1	1	1			
3	38517-MKA-D80	クラмп, センサーコート	-	1	1	1	1	1	1	1			
4	38520-MKA-D61	センサー, フロントホイールスピード	-	1	-	-	1	-	-	-			
	38520-MKL-D61		-	-	1	1	-	1	1	1			
5	43108-MCT-006	スプリング, ハット	1	1	1	1	1	1	1	1			
6	43352-568-003	スクリュー, フリーター (ニツシン)	1	1	1	1	1	1	1	1			
7	43353-461-771	キャップ, フリーター	1	1	1	1	1	1	1	1			
8	45107-ML4-006	ピストン	2	2	2	2	2	2	2	2			
9	45111-MAJ-G41	リンク, ストッパ	1	1	1	1	1	1	1	1			
10	45112-MS9-611	リテーナー	1	1	1	1	1	1	1	1			
11	45131-ML7-921	ボルトA, ピン	1	1	1	1	1	1	1	1			
12	45132-166-016	ブーツ, ピンブーツ (ニツシン)	1	1	1	1	1	1	1	1			
13	45133-MA3-006	ブーツ	1	1	1	1	1	1	1	1			
14	45215-MAJ-G41	ピン, ハンガー	1	1	1	1	1	1	1	1			
15	45250-MKA-J31	キャリパーサブ ASSY., R. フロント											
	45250-MKA-D81	(ニツシン)	1	-	-	-	-	-	-	-			
	45250-MKA-D81		-	1	1	1	1	1	1	1			
16	45290-MKA-D81	ブラケットサブ ASSY., R. フロント											
		(ニツシン)	-	1	1	1	1	1	1	1			
17	45290-MKA-J31	ブラケットサブ ASSY., R. フロント											
		(ニツシン)	1	-	-	-	-	-	-	-			
18	90013-GHB-610	ボルト, フランジ 6X12	-	1	1	1	1	1	1	1			
19	90116-MKA-D80	ボルト, フランジ 6X16	-	1	1	1	1	1	1	1			
20	90131-KBV-003	ボルト, フランジ 8X32 (サカテツコウ)	2	2	2	2	2	2	2	2			
21	91535-TA0-003	クリップ, カブラ (ダークラウン)	-	1	1	1	1	1	1	1			

F-14

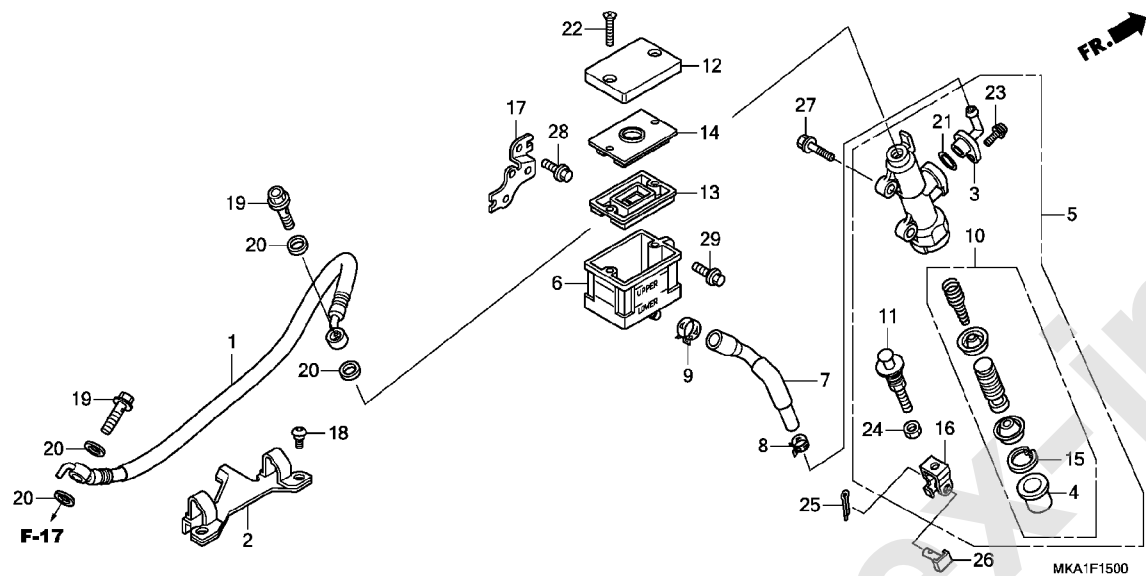
フロントホイール



見出 番号	部品番号	部品名	使用個数				適用号機		タイプ	
			S	G	SA	SD	初号機	終号機		
			G	G	J	K	G	J	K	
1	42704-MER-D00	ウェイト, バランス(10G) .....	N	N	N	N	N	N	N	
	42705-MER-D00	ウェイト, バランス(20G) .....	N	N	N	N	N	N	N	
	42706-MER-D00	ウェイト, バランス(30G) .....	N	N	N	N	N	N	N	
2	42755-MKA-D81	バルブ ASSY., クランプ イン .....	1	1	1	1	1	1	1	
3	42758-MKA-D81	オイルク .....	1	1	1	1	1	1	1	
4	44301-MGS-D30	アクスル, フロントホイール .....	1	1	1	1	1	1	1	
5	44311-MGS-D10	カラー, フロントホイールサイト .....	2	2	2	2	2	2	2	
6	44515-MKA-D80ZB	リング, フロントバルサー .....	-	1	-	-	1	-	-	J
	*TYPE1*	.....	-	1	-	-	1	-	-	3J
	44515-MKA-D80ZA	*TYPE2*	-	-	1	1	-	1	1	
7	44620-MGS-D10	カラー, フロントアクスルテ イスタンス .....	1	1	1	1	1	1	1	
8	44650-MKA-D81ZC	ホイールサブ ASSY., フロント .....	1	1	-	-	1	-	-	3J
	*TYPE3*	.....	1	1	-	-	1	-	-	J
	44650-MKA-D81ZA	*TYPE2*	1	1	-	-	1	-	-	3J
	44650-MKA-D81ZB	*TYPE1*	1	1	-	-	1	-	-	
		.....	-	-	1	1	-	1	1	
9	44711-MKA-D71	タイヤ, フロント(フ リチ ストン) .....	1	1	-	-	1	-	-	
	(120/70ZR17 M/C 58W)	.....	-	-	1	1	-	1	1	
10	45251-MGS-D31	ディスク, フロントブレーキ(サンスター) .....	1	-	-	-	-	-	-	
	45251-MGS-D81	.....	-	1	1	1	1	1	1	
11	90105-MGS-D30	ホルト, ディスク 8X25 .....	5	5	5	5	5	5	5	
12	91053-MGS-D31	ベ アリング, ラジアルボール 6204UU .....	2	2	2	2	2	2	2	
13	91252-MC4-013	オイルシール 28X47. 2X7 (アライ) .....	2	2	2	2	2	2	2	

# F-15

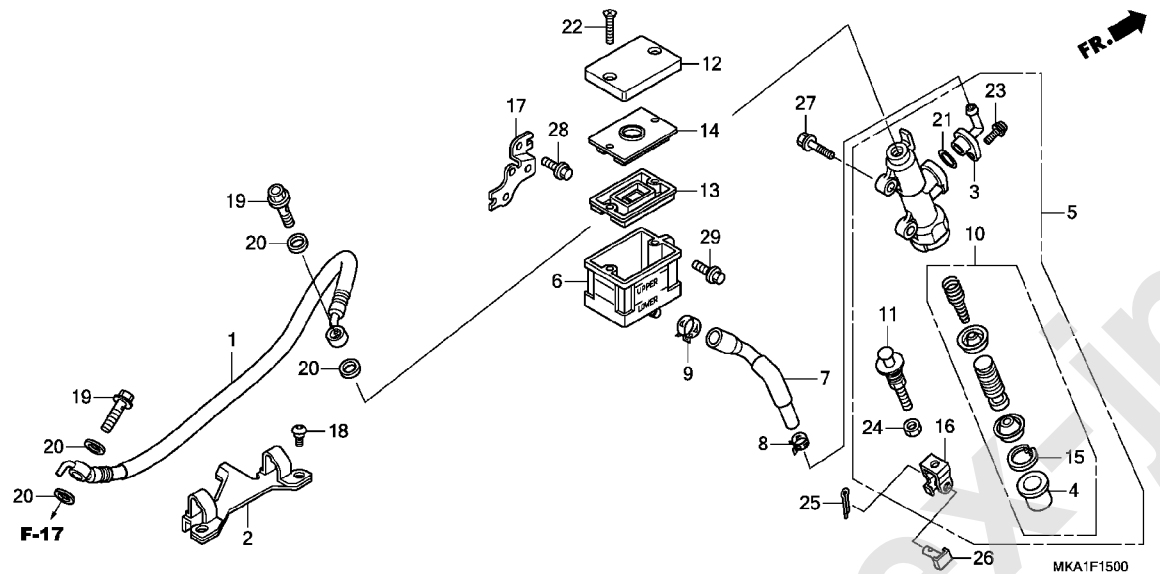
## リヤブレーキマスターシリンダー (NC750S)



見出 番号	部品番号	部品名	使用個数 NC750						適用号機		タイプ	
			S	G	SA	J	K	G	SD	J		K
1	43310-MJH-Y01	ホースCOMP., リヤブレーキ	1	-	-	-	-	-	-	-	-	-
2	43468-MGS-D31	カバー, リヤブレーキホース	1	-	-	-	-	-	-	-	-	-
3	43503-MER-D01	コネクタ, マスターシリンダー	1	-	-	-	-	-	-	-	-	-
4	43504-MB2-006	ブーツCOMP.	1	-	-	-	-	-	-	-	-	-
5	43510-MGS-D31	シリンダーサブASSY., リヤマスター	1	-	-	-	-	-	-	-	-	-
6	43511-KT8-006	カットCOMP., オイル	1	-	-	-	-	-	-	-	-	-
7	43512-MGS-D31	ホースCOMP., リヤマスターシリンダー	1	-	-	-	-	-	-	-	-	-
8	43514-KS6-701	クランプ, マスターシリンダー-オイルホース	1	-	-	-	-	-	-	-	-	-
9	43514-MN9-006	クランプ, マスターシリンダー-オイルホース	1	-	-	-	-	-	-	-	-	-
10	43520-MB2-315	ピストンセット, マスターシリンダー(ゴツシン)	1	-	-	-	-	-	-	-	-	-
11	43530-MJ0-006	ロットCOMP., フッシュ	1	-	-	-	-	-	-	-	-	-
12	45513-KJ1-701	キャップ, マスターシリンダー	1	-	-	-	-	-	-	-	-	-
13	45520-MG7-006	ダイヤフラム	1	-	-	-	-	-	-	-	-	-
14	45521-HA2-006	プレート, ダイヤフラム	1	-	-	-	-	-	-	-	-	-
15	46182-MEL-D21	サークリップ	1	-	-	-	-	-	-	-	-	-
16	46504-KV6-702	シヨイント, ブレーキロット	1	-	-	-	-	-	-	-	-	-
17	50601-MGS-D30	ステー, オイルカット	1	-	-	-	-	-	-	-	-	-
18	90102-MKA-D80	スクリュー, スペシャル 5X14	2	-	-	-	-	-	-	-	-	-
19	90145-MS9-612	ボルト, オイル 10X22 (サカテツコウ)	2	-	-	-	-	-	-	-	-	-
20	90545-300-000	ワッシャー, オイルボルト	4	-	-	-	-	-	-	-	-	-
21	91212-422-006	Oリング 14.8X2.4	1	-	-	-	-	-	-	-	-	-
22	93600-04040-1G	スクリュー, フラット 4X40	2	-	-	-	-	-	-	-	-	-
23	93893-04012-17	スクリュー-ワッシャー 4X12	1	-	-	-	-	-	-	-	-	-
24	94002-08000-0S	ナット, 6カク 8MM	1	-	-	-	-	-	-	-	-	-
25	94201-20150	ピン, スプリット 2.0X15	1	-	-	-	-	-	-	-	-	-

# F-15

## リヤブレーキマスターシリンダー (NC750S)

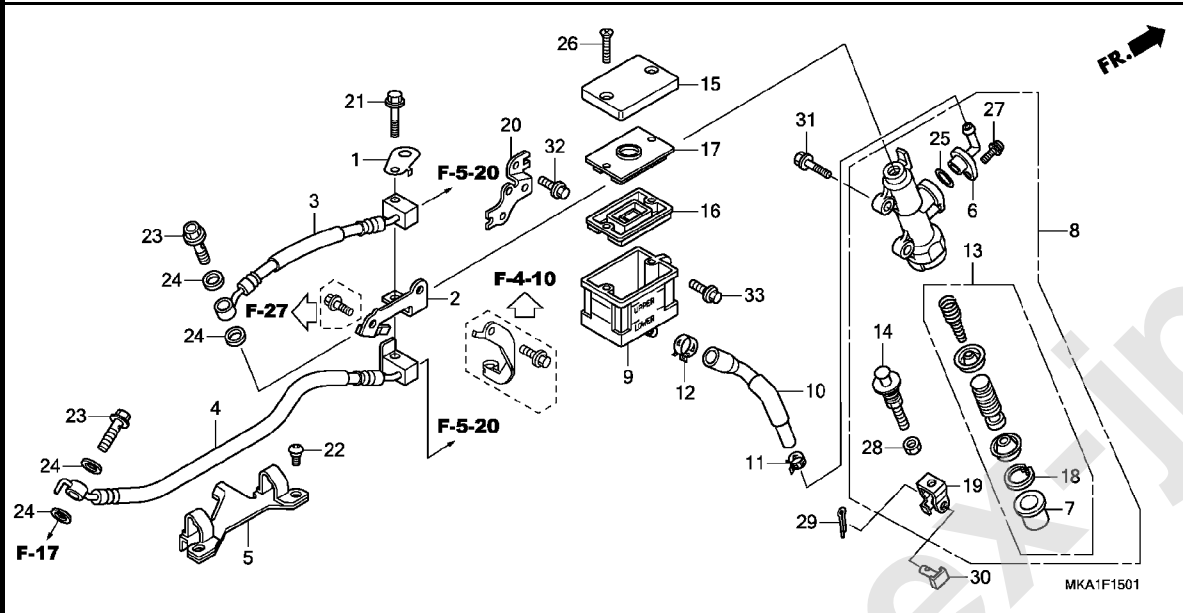


見出 部品番号	部品名	使用個数 NC750						適用号機		タイプ
		S	SA		SD		初号機	終号機		
番号		G	J	K	G	J	K			
26	95015-54000	1	-	-	-	-	-			
27	95701-06022-00	2	-	-	-	-	-			
28	96001-06012-07	1	-	-	-	-	-			
29	96001-06014-00	1	-	-	-	-	-			

3

# F-15-1

## リヤブレーキマスターシリンダー (NC750SA/SD)

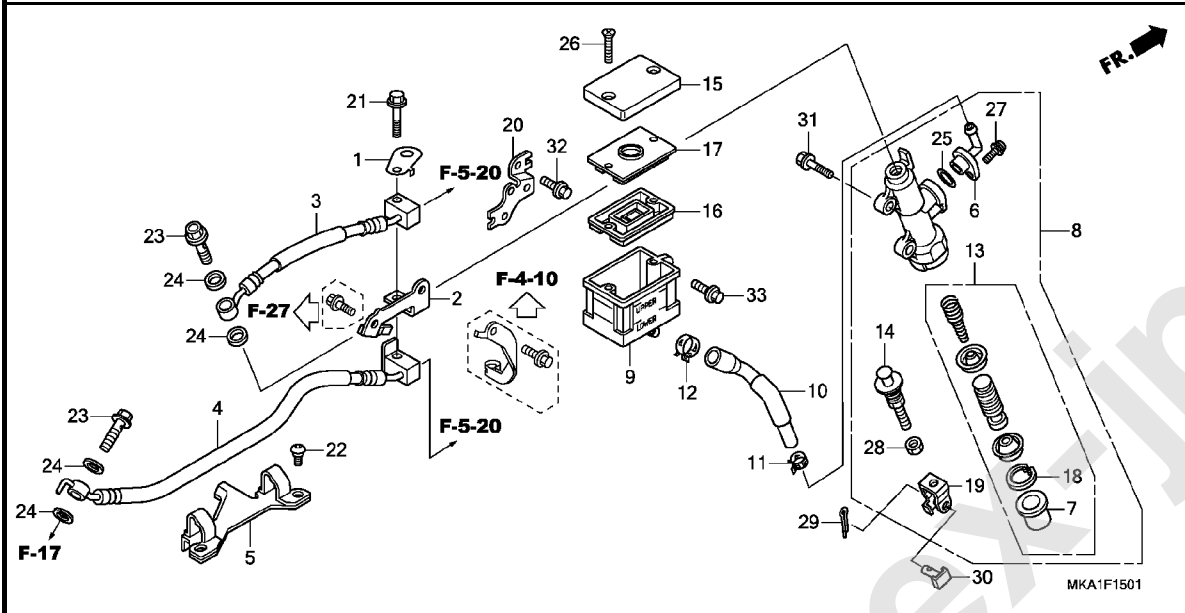


見出 番号	部品番号	部品名	使用個数 NC750						適用号機		タイプ
			S	G	SA	K	G	SD	初号機	終号機	
1	38514-MGS-D80	クランプ <sup>*</sup> , センサーコード <sup>*</sup> .....	-	1	1	1	1	1	1	-	-
2	43160-MGS-D80	ステー, リヤブ <sup>*</sup> レーキホース .....	-	1	1	1	-	-	-	-	-
	43160-MGS-D50	.....	-	-	-	-	1	1	1	-	-
3	43310-MGS-D81	ホースCOMP. A, リヤブ <sup>*</sup> レーキ .....	-	1	1	1	1	1	1	-	-
4	43314-MGS-D81	ホースCOMP. E, リヤブ <sup>*</sup> レーキ .....	-	1	1	1	1	1	1	-	-
5	43468-MGS-D31	ガイド <sup>*</sup> , リヤブ <sup>*</sup> レーキホース .....	-	1	1	1	1	1	1	-	-
6	43503-MER-D01	コネクタ <sup>*</sup> , マスターシリンダ <sup>*</sup> .....	-	1	1	1	1	1	1	-	-
7	43504-MB2-006	ブーツCOMP. ....	-	1	1	1	1	1	1	-	-
8	43510-MGS-D31	シリンダ <sup>*</sup> サブ <sup>*</sup> ASSY., リヤマスター .....	-	1	1	1	1	1	1	-	-
9	43511-KT8-006	カツパ <sup>*</sup> COMP., オイル .....	-	1	1	1	1	1	1	-	-
10	43512-MGS-D31	ホースCOMP., リヤマスターシリンダ <sup>*</sup> .....	-	1	1	1	1	1	1	-	-
11	43514-KS6-701	クランプ <sup>*</sup> , マスターシリンダ <sup>*</sup> オイルホース .....	-	1	1	1	1	1	1	-	-
12	43514-MN9-006	クランプ <sup>*</sup> , マスターシリンダ <sup>*</sup> オイルホース .....	-	1	1	1	1	1	1	-	-
13	43520-MB2-315	ピストンセット, マスターシリンダ <sup>*</sup> (ニツシン) .....	-	1	1	1	1	1	1	-	-
14	43530-MJO-006	ロッド <sup>*</sup> COMP., フ <sup>*</sup> ツシュ .....	-	1	1	1	1	1	1	-	-
15	45513-KJ1-701	キャツパ <sup>*</sup> , マスターシリンダ <sup>*</sup> .....	-	1	1	1	1	1	1	-	-
16	45520-MG7-006	ダイヤフラム .....	-	1	1	1	1	1	1	-	-
17	45521-HA2-006	プレート, ダ <sup>*</sup> イヤフラム .....	-	1	1	1	1	1	1	-	-
18	46182-MEL-D21	サーキット <sup>*</sup> .....	-	1	1	1	1	1	1	-	-
19	46504-KV6-702	ジョイント, フ <sup>*</sup> レーキロッド <sup>*</sup> .....	-	1	1	1	1	1	1	-	-
20	50601-MGS-D30	ステー, オイルカツパ <sup>*</sup> .....	-	1	1	1	1	1	1	-	-
21	90013-GHB-700	ボルト, フランジ <sup>*</sup> 6X35 .....	-	1	1	1	1	1	1	-	-
22	90102-MKA-D80	スクリュー, スペ <sup>*</sup> シヤル 5X14 .....	-	2	2	2	2	2	2	-	-
23	90145-MS9-612	ボルト, オイル 10X22 (サカ <sup>*</sup> テツコウ) .....	-	2	2	2	2	2	2	-	-
24	90545-300-000	ワッシャー, オイルボルト .....	-	4	4	4	4	4	4	-	-

3

# F-15-1

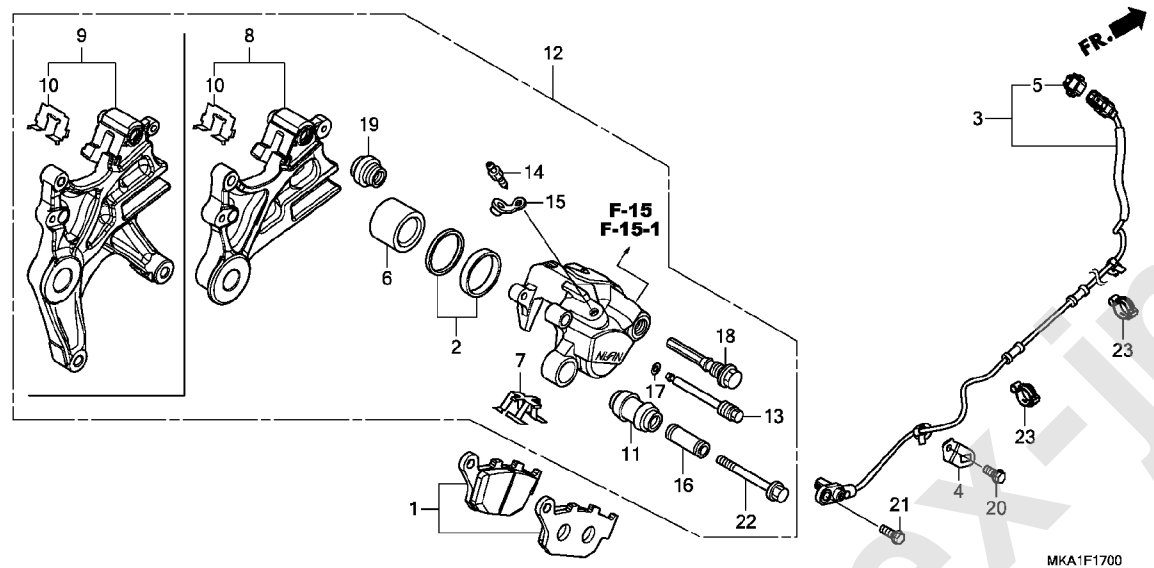
## リヤブレーキマスターシリンダー (NC750SA/SD)



見出 番号	部品番号	部品名	使用個数 NC750						適用号機		タイプ
			S	G	SA		SD		初号機	終号機	
			G	G	J	K	G	J	K		
25	91212-422-006	Oリング 14.8X2.4	-	1	1	1	1	1	1		
26	93600-04040-1G	スクリュー, フラット 4X40	-	2	2	2	2	2	2		
27	93893-04012-17	スクリューワッシャー 4X12	-	1	1	1	1	1	1		
28	94002-08000-0S	ナット, 6カク 8MM	-	1	1	1	1	1	1		
29	94201-20150	ピン, スプリット 2.0X15	-	1	1	1	1	1	1		
30	95015-54000	ピンD, ショイント	-	1	1	1	1	1	1		
31	95701-06022-00	ボルト, フランジ 6X22	-	2	2	2	2	2	2		
32	96001-06012-07	ボルト, フランジ 6X12	-	1	1	1	1	1	1		
33	96001-06014-00	ボルト, フランジ 6X14	-	1	1	1	1	1	1		

F-17

リヤブレーキキャリパー

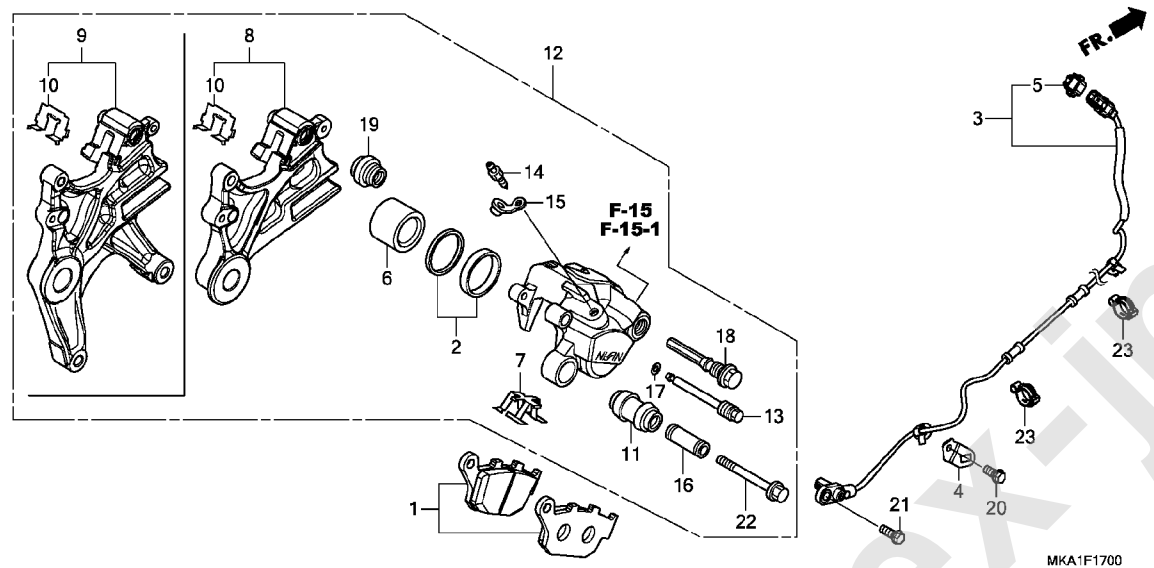


見出 番号	部品番号	部品名	使用個数 NC750						適用号機		タイプ	
			S	G	SA	J	K	G	J	K		初号機
1	06435-MGS-D32	ハットセット, リヤ	1	1	1	1	1	1	1			
2	06451-443-405	シールセット, ピストン	1	1	1	1	1	1	1			
3	38510-MKA-D81	センサー, リヤホイールスピード	-	1	1	1	1	1	1			
4	38515-MKA-D80	ステータス, センサーコート	-	1	1	1	1	1	1			
5	42524-T5A-003	クリップ, カブラー(タークブルー)	-	1	1	1	1	1	1			
6	43107-KT7-761	ピストン	1	1	1	1	1	1	1			
7	43108-MBB-006	スプリング, ハット	1	1	1	1	1	1	1			
8	43110-MGS-D31	ブラケットCOMP., リヤ(ニツシン)	1	-	-	-	-	-	-			
	43110-MKA-D81	ブラケットCOMP., リヤブレーキ	-	1	1	1	-	-	-			
9	43110-MKA-D51	ブラケットCOMP., リヤブレーキ	-	-	-	-	1	1	1			
10	43112-KT7-761	リテーナー	1	-	-	-	-	-	-			
	43112-MFF-D01		-	1	1	1	1	1	1			
11	43132-KT7-761	ブーツ, スリーブ	1	1	1	1	1	1	1			
12	43150-MJF-A01	キャリパーサブ ASSY., リヤブレーキ (ニツシン)	1	-	-	-	-	-	-			
	43150-MKA-D81	キャリパーサブ ASSY., リヤ	-	1	1	1	-	-	-			
	43150-MKA-D51		-	-	-	-	1	1	1			
13	43215-KZ4-J41	ピン, ハンガー	1	1	1	1	1	1	1			
14	43352-568-003	スクリーン, プリター(ニツシン)	1	1	1	1	1	1	1			
15	43353-461-771	キャップ, プリター	1	1	1	1	1	1	1			
16	45111-MA3-006	スリーブ	1	1	1	1	1	1	1			
17	45111-MAJ-G41	リング, ストップ	1	1	1	1	1	1	1			
18	45131-MN9-006	ホルト, ピン	1	1	1	1	1	1	1			
19	45133-MA3-006	ブーツB	1	1	1	1	1	1	1			
20	90013-GHB-610	ホルト, フランジ 6X12	-	1	1	1	1	1	1			

3

F-17

リヤブレーキキャリア



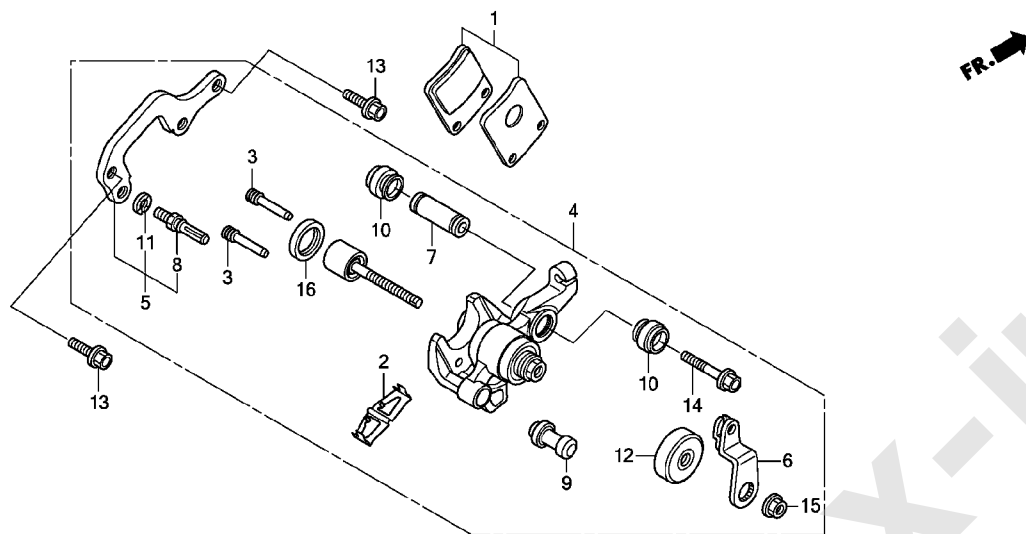
見出 番号	部品番号	部品名	使用個数 NC750						適用号機		タイプ	
			S G	G	SA J	K	G	SD J	K	初号機		終号機
21	90116-MKA-D80	ボルト, フランジ 6X16	-	1	1	1	1	1	1	1		
22	90180-MN8-006	ボルト, フランジ 8X49	1	1	1	1	1	1	1	1		
23	90690-MGS-D81	クリップ, ケーブル 12MM	-	2	2	2	2	2	2	2		

3



F-17-10

パーキングブレーキキャリアパー

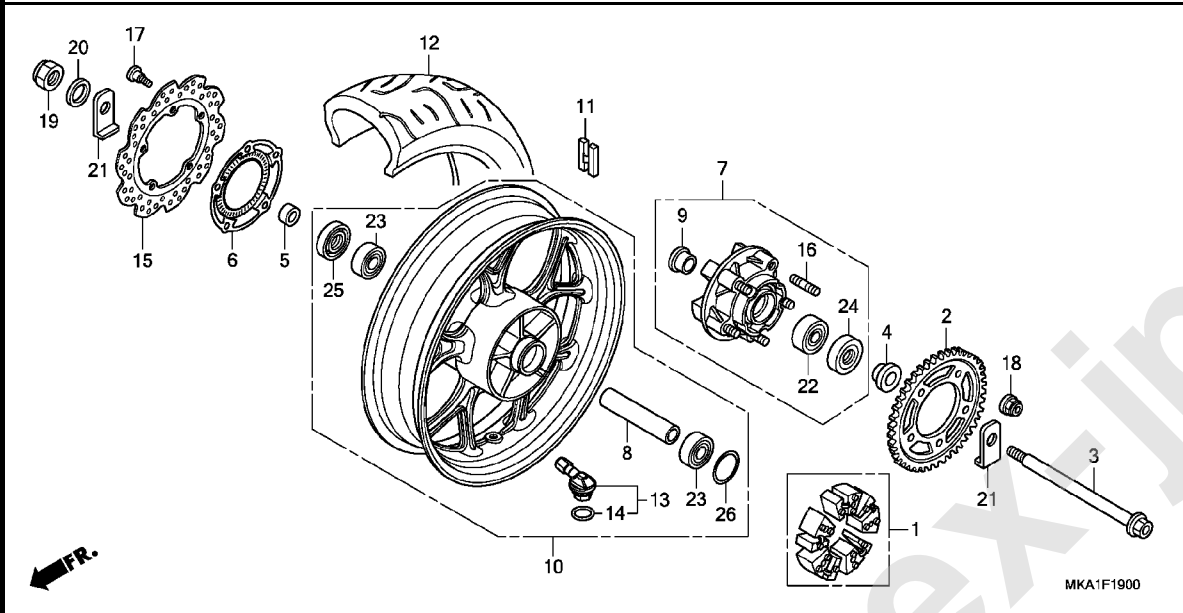


MKA1F1710

見出 番号	部品番号	部品名	使用個数 NC750						適用号機		タイプ
			S	G	SA		SD		初号機	終号機	
			G	G	J	K	G	J	K		
1	06436-MCT-016	ハットセット, パーキングブレーキ	-	-	-	-	1	1	1		
2	43208-MCT-006	スプリング, ハット	-	-	-	-	1	1	1		
3	43215-MCT-006	ピン, ハンカ	-	-	-	-	2	2	2		
4	43250-MKA-D51	キャリアサブ ASSY., リヤ (ニツシ)	-	-	-	-	1	1	1		
5	43290-MKA-D51	ブラケットサブ ASSY., パーキング ブレーキ	-	-	-	-	1	1	1		
6	43362-MGS-D71	アーム	-	-	-	-	1	1	1		
7	45111-MCT-006	スリーブ	-	-	-	-	1	1	1		
8	45131-GZO-006	ボルト, ピン	-	-	-	-	1	1	1		
9	45132-166-016	ブーツ, ピンツシ (ニツシ)	-	-	-	-	1	1	1		
10	45133-166-016	ブーツ, ピン	-	-	-	-	2	2	2		
11	45216-166-006	ワッシャー, ウェーブ	-	-	-	-	1	1	1		
12	46184-611-000	タースチール, マスターシリンダ	-	-	-	-	1	1	1		
13	90101-MGS-D70	ボルト, フランジ 8X28	-	-	-	-	2	2	2		
14	90180-MGS-D71	ボルト, フランジ 8X42	-	-	-	-	1	1	1		
15	90313-HE0-006	ナットワッシャー 8MM	-	-	-	-	1	1	1		
16	91208-PF5-005	タースチール 20X25X4 (NOK)	-	-	-	-	1	1	1		

F-19

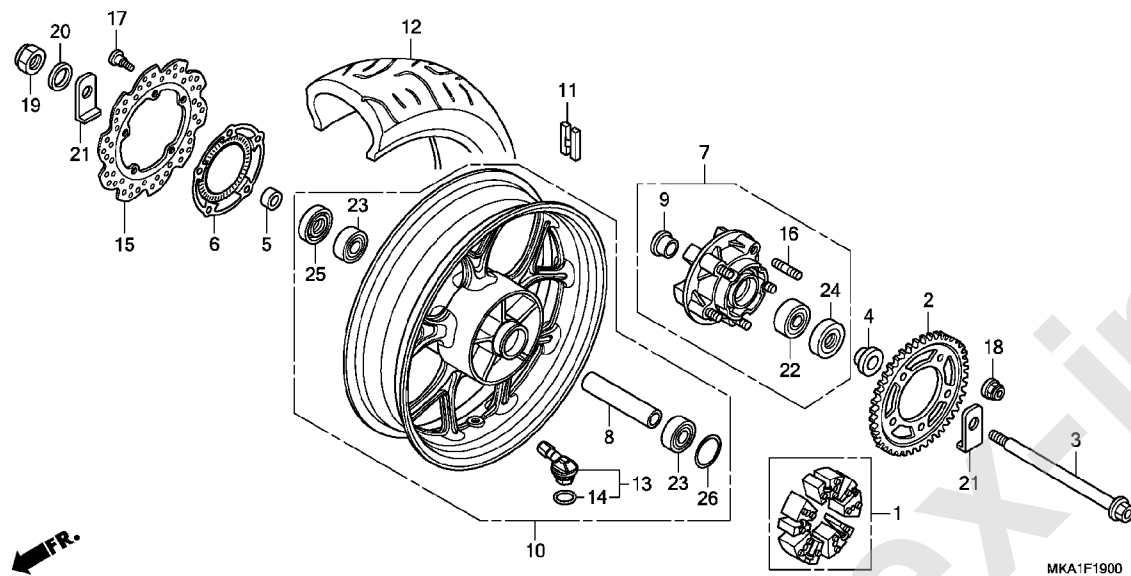
リヤホイール



見出 番号	部品番号	部品名	使用個数						適用号機		タイプ
			S	G	SA	J	K	SD	初号機	終号機	
1	06410-MGS-D30	タンパセット, ホール	1	1	1	1	1	1	1		
2	41201-MGS-D30	スプロケット, ファイナルリブ(43T)	1	1	1	1	1	1			
	41201-MGS-D70	スプロケット, ファイナルリブ(39T)	-	-	-	-	1	1	1		
3	42301-MGS-D30	アクスル, リヤホイール	1	1	-	-	1	-	-		
	42301-MGS-D31	.....	-	-	1	1	-	1	1		
4	42311-MGS-D10	カラー, L. リヤホイールサイト	1	1	1	1	1	1	1		
5	42312-MGS-D10	カラー, リヤブレーキサイト	1	1	1	1	1	1	1		
6	42515-MGS-D80	リンク, リヤハルサー	-	1	1	1	1	1	1		
7	42615-MGS-D30	フランジサブASSY., リヤドリブ	1	1	1	1	1	1	1		
8	42620-MGS-D10	カラー, リヤアクスルデイスタンス	1	1	1	1	1	1	1		
9	42625-MGS-D30	カラーB, リヤホイールデイスタンス	1	1	1	1	1	1	1		
10	42650-MKA-J31ZB	ホイールサブASSY., リヤ									
	*TYPE1*	.....	1	-	-	-	-	-	-	3J	
	42650-MKA-J31ZC	*TYPE3*	1	-	-	-	-	-	-	3J	
	42650-MKA-J31ZA	*TYPE2*	1	-	-	-	-	-	-	J	
	42650-MKA-D81ZC	*TYPE3*	-	1	-	-	1	-	-	3J	
	42650-MKA-D81ZA	*TYPE2*	-	1	-	-	1	-	-	J	
	42650-MKA-D81ZB	*TYPE1*	-	1	-	-	1	-	-	3J	
			-	-	1	1	-	1	1		
11	42704-MER-D00	ウェイト, バランス(10G)	N	N	N	N	N	N	N		
	42705-MER-D00	ウェイト, バランス(20G)	N	N	N	N	N	N	N		
	42706-MER-D00	ウェイト, バランス(30G)	N	N	N	N	N	N	N		
12	42711-MKA-D71	タイヤ, リヤ(フリッチストーン)									
		(160/60ZR17 M/C 69W)	1	1	-	-	1	-	-		
	42711-MKA-D72	.....	1	1	-	-	1	-	-	1000598 - 1000597	
			-	-	1	1	-	1	1		
13	42755-MKA-D81	ハルブASSY., クランプイン	1	1	1	1	1	1	1		

# F-19

# リヤホイール



見出 番号	部品番号	部品名	使用個数 NC750						適用号機		タイプ
			S G	G	SA J K		SD J K		初号機	終号機	
14	42758-MKA-D81	Oリング	1	1	1	1	1	1	1		
15	43251-MGS-D31	ディスク, リヤブレーキ(サンスター)	1	1	1	1	1	1	1		
16	90102-MAS-000	ボルト, スタット 12X25	5	5	5	5	5	5	5		
17	90105-MBB-000	ボルト, ブレーキディスク 8X24	5	5	5	5	5	5	5		
18	90306-KFO-003	ナット, フランジ 12MM (ワセラシ)	5	5	5	5	5	5	5		
19	90306-MCS-G01	ナット, U 18MM	1	1	1	1	1	1	1		
20	90401-MAS-000	ワッシャー 20X31.5X2	1	1	1	1	1	1	1		
21	90559-MER-R60	ワッシャー, リヤスイングアーム	2	2	2	2	2	2	2		
22	91051-MGS-D31	ベアリング, アンキユラボール									
23	91053-MGS-D31	ベアリング, ラジアルボール 22X50X15	1	1	1	1	1	1	1		
24	91251-MGS-D31	タフトシール 30X50X7	2	2	2	2	2	2	2		
25	91253-MAE-003	タフトシール 30X47X7.5	1	1	1	1	1	1	1		
26	91351-MGS-D30	Oリング 55X2	1	1	1	1	1	1	1		

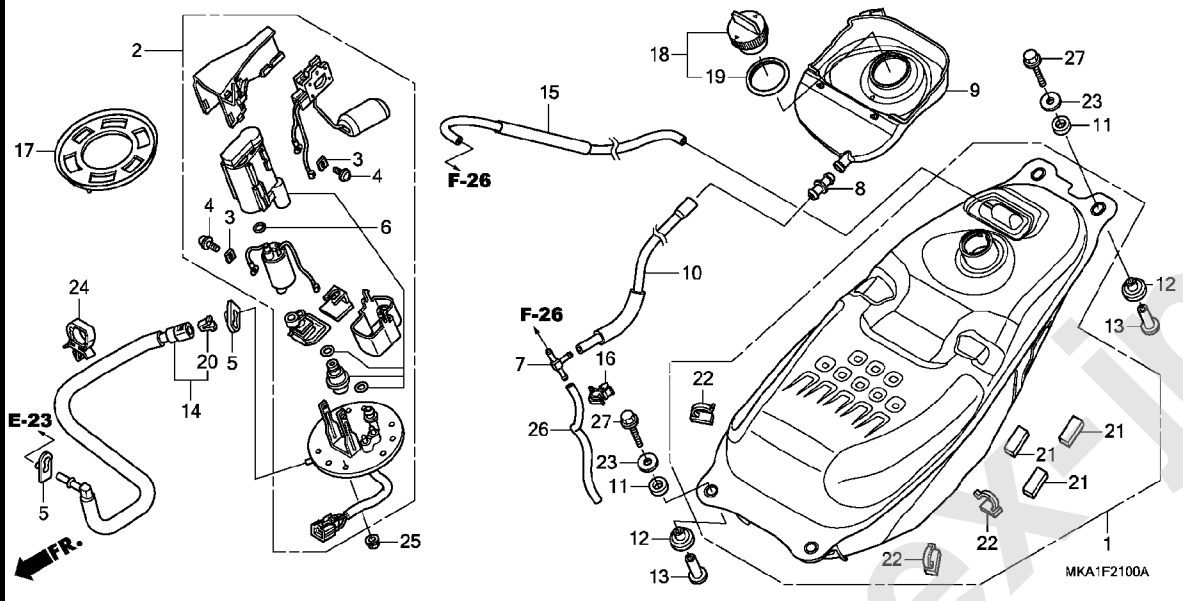


注意

本ページには「パーツカタログニュース」が発行されております。必ず巻末の「パーツカタログニュース」も合わせてご確認ください。

F-21

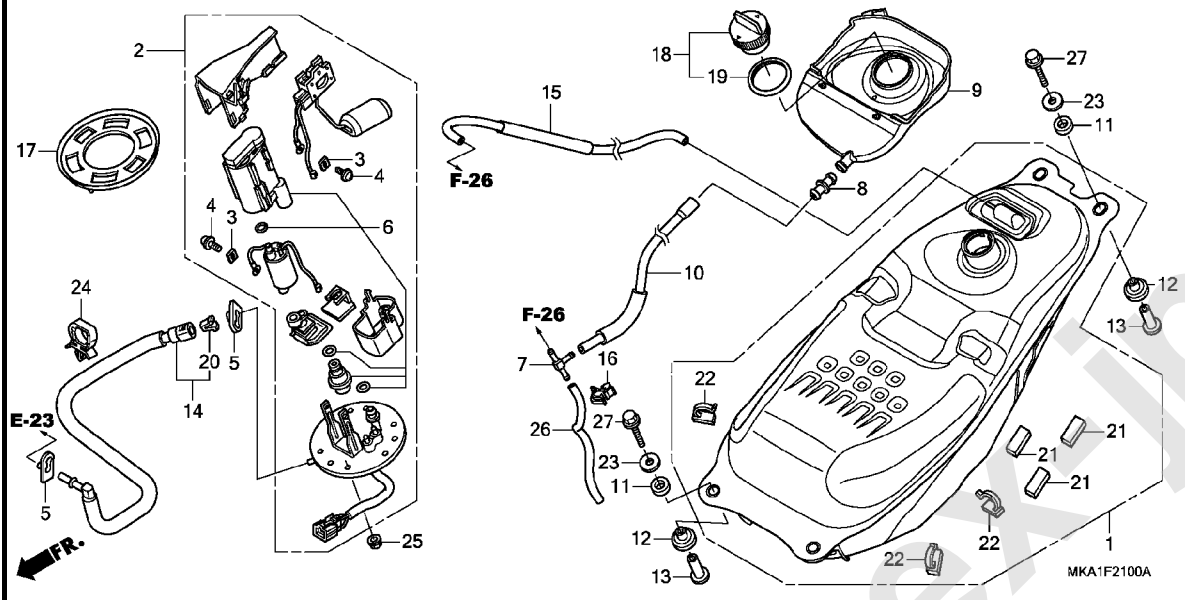
フューエルタンク / フューエルポンプ



見出 番号	部品番号	部品名	使用個数							適用号機		タイプ	
			NC750							初号機	終号機		
			S	G	SA	J	K	G	SD	J	K		
1	04801-MGS-T51ZE	タンクASSY., フューエル *NHA86M* マットハ <sup>®</sup> リスティックフ <sup>®</sup> ラックメタリック	1	1	1	1	1	1	1	1	1		
2	16700-MKA-D82	ポンプ ASSY., フューエル	1	1	1	1	1	1	1	1	1		
3	16711-MGS-D31	ストツパ	2	2	2	2	2	2	2	2	2		
4	16712-MGS-D31	スクリュー 4X6.6	2	2	2	2	2	2	2	2	2		
5	16719-MEW-920	タンパ, コネクター	2	2	2	2	2	2	2	2	2		
6	16730-MKA-D82	フィルターASSY., フューエル	1	1	1	1	1	1	1	1	1		
7	16960-ME9-000	パイプ, スリーウエイジョイント	1	1	1	1	1	1	1	1	1		
8	17359-419-670	ジョイント, プリザ <sup>®</sup> チューブ	1	1	1	1	1	1	1	1	1		
9	17507-MGS-D30	トレイ, フューエルタンク	1	1	1	1	1	1	1	1	1		
10	17508-MGS-T50	チューブ A, ドレン	1	1	1	1	1	1	1	1	1		
11	17516-MGS-D30	ラバ <sup>®</sup> , フューエルタンクアツパ <sup>®</sup> マウンティング	4	4	4	4	4	4	4	4	4		
12	17517-MGS-D30	ラバ <sup>®</sup> , フューエルタンクローマウンティング	4	4	4	4	4	4	4	4	4		
13	17518-MGS-D30	カラー, フューエルタンク	4	4	4	4	4	4	4	4	4		
14	17526-MGS-D31	ホースCOMP., フューエルファイター	1	1	1	1	1	1	1	1	1		
15	17530-MGS-T50	チューブ, セハ <sup>®</sup> レターフ <sup>®</sup> リザ <sup>®</sup>	1	1	1	1	1	1	1	1	1		
16	17532-MGS-D31	クリツフ	1	1	1	1	-	-	-	-	-		
17	17574-MGS-D30	パツキン, ベース	1	1	1	1	1	1	1	1	1		
18	17620-KFR-840	キャツフ COMP., フューエルファイラ	1	1	1	1	1	1	1	1	1		
19	17632-383-831	パツキン, フューエルファイラキャツフ	1	1	1	1	1	1	1	1	1		
20	17711-MGE-003	リテーナー	1	1	1	1	1	1	1	1	1		
21	80129-MEG-000	ラバ <sup>®</sup> , リヤフレーム	3	3	3	3	3	3	3	3	3		
22	83705-MZ7-300	クリツフ, ハーネス	3	3	3	3	3	3	3	3	3		

# F-21

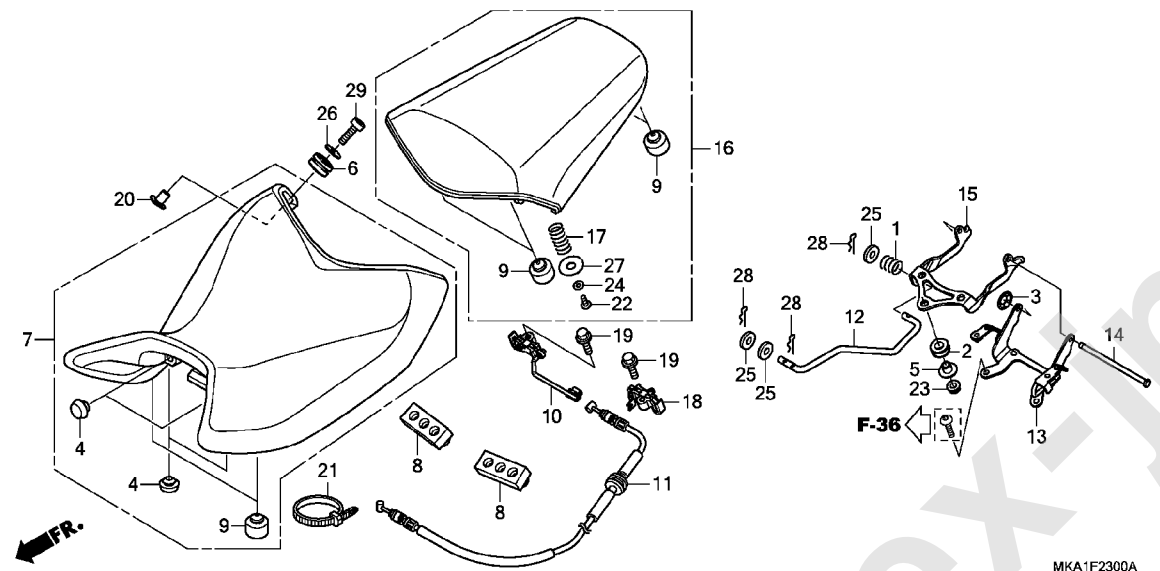
## フューエルタンク / フューエルポンプ



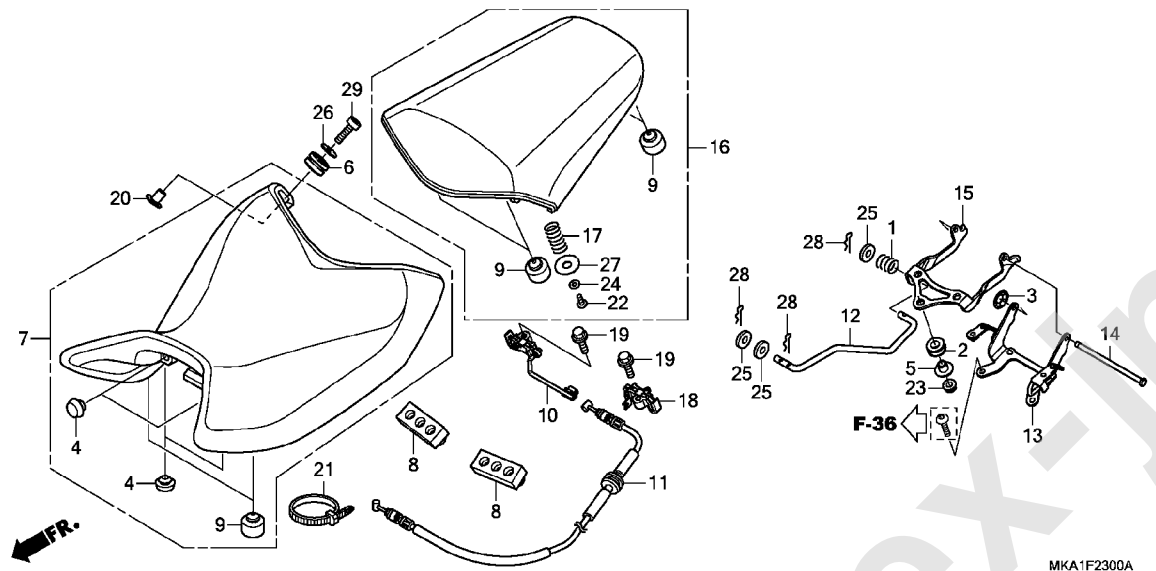
見出 番号	部品番号	部品名	使用個数							適用号機		タイプ
			NC750							初号機	終号機	
			S	G	SA		SD					
			G	G	J	K	G	J	K			
23	90404-680-000	ワッシャー 6.5X25X1.5 .....	4	4	4	4	4	4	4			
24	90652-MGS-D31	クリップ .....	1	1	1	1	-	-	-			
25	94050-06080	ナット, フランジ 6MM .....	6	6	6	6	6	6	6			
26	95005-45380-20	チューブ 4.5X380 (95005-45001-20M)	1	1	1	1	-	-	-			
	95005-45340-20	チューブ 4.5X340 (95005-45001-20M)	-	-	-	-	1	1	1			
27	95701-06040-08	ホルト, フランジ 6X40 .....	4	4	4	4	4	4	4			

F-23

シート



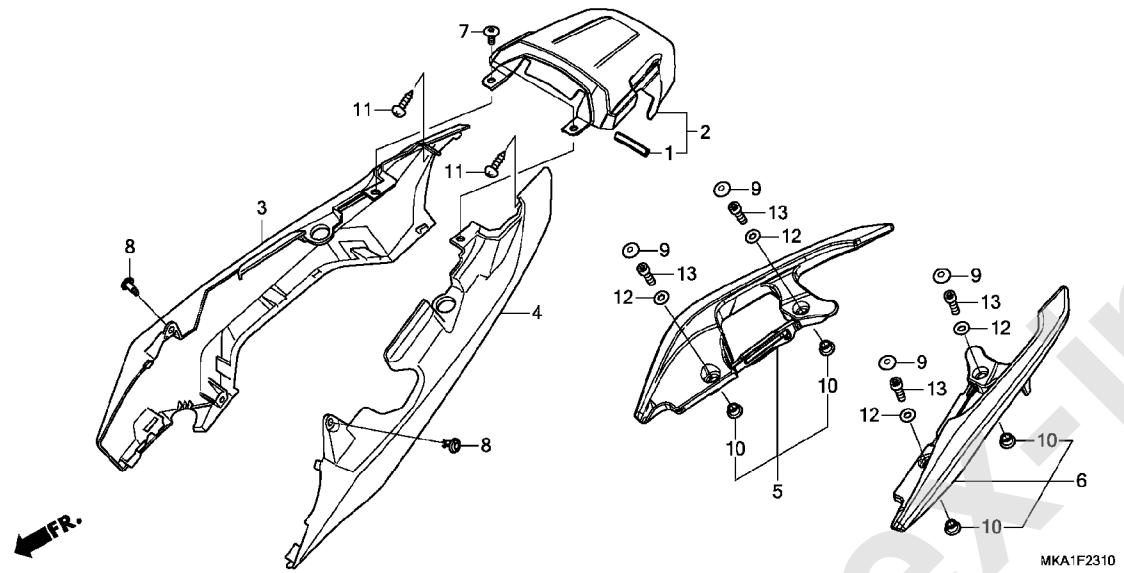
見出 番号	部品番号	部品名	使用個数 NC750						適用号機		タイプ		
			S	G	SA	J	K	G	J	K		初号機	終号機
1	15447-149-000	スフリング, オイルスルー	1	1	1	1	1	1	1				
2	17227-GS3-000	ラバー, エアークリーナーマウンティング	3	3	3	3	3	3	3				
3	18316-HW1-671	ナット, フツシュ 6MM	1	1	1	1	1	1	1				
4	50354-428-000	ラバーB, ストッパー	4	4	4	4	4	4	4				
5	61104-435-000	カラー, サイドカバー	3	3	3	3	3	3	3				
6	61304-415-000	ラバー, ヘッドライトケースマウンティング	2	2	2	2	2	2	2				
7	77100-MJL-D12	シートASSY., シングル	1	1	1	1	1	1	1				J
	77100-MKA-D61ZA	*TYPE2*	1	1	-	-	1	-	-				3J
	77100-MKA-D61ZB	*TYPE1*	1	1	-	-	1	-	-				3J
	77100-MKA-D61ZC	*TYPE4*	-	-	1	1	-	1	1				3J
8	77205-MFE-670	ラバー, シートセッティング	2	2	2	2	2	2	2				
9	77206-GFO-000	ラバー, シートクッション	6	6	6	6	6	6	6				
10	77220-MGS-D31	ロックA, シートキャッチ	1	1	1	1	1	1	1				
11	77241-MGS-D11	ケーブルCOMP., シートロック	1	1	1	1	1	1	1				
12	77242-MGS-D30	ロック, ヒリオンシート	1	1	1	1	1	1	1				
13	77250-MGS-D30	ステー, ヒリオンシートヒンジ	1	1	1	1	1	1	1				
14	77251-MGS-D30	ヒンジ, シートヒンジ	1	1	1	1	1	1	1				
15	77255-MGS-D30	アーム, シートヒンジ	1	1	1	1	1	1	1				
16	77300-MJL-D11	シートASSY., ヒリオン	1	1	1	1	1	1	1				J
	77300-MKA-D61ZA	*TYPE2*	1	1	-	-	1	-	-				3J
	77300-MKA-D61ZB	*TYPE1*	1	1	-	-	1	-	-				3J
	77300-MKA-D61ZC	*TYPE4*	-	-	1	1	-	1	1				3J
17	77302-MEE-000	スフリング, シートロック	2	2	2	2	2	2	2				
18	77320-MGS-D31	ロックB, シートキャッチ	1	1	1	1	1	1	1				
19	90101-MAS-000	ボルト, フランジ 6X20	2	2	2	2	2	2	2				
20	90501-MFA-D00	カラー 6.2X12	2	2	2	2	2	2	2				



見出 番号	部品番号	部品名	使用個数 NC750						適用号機		タイプ
			S	G	SA		SD		初号機	終号機	
			G	G	J	K	G	J	K		
21	90651-KV6-003	バンド、ワイヤー 165MM (フック)	1	1	1	1	1	1	1		
22	93913-14220	スクリュー、タッピング 4X12	2	2	2	2	2	2	2		
23	94050-06080	ナット、フランジ 6MM	3	3	3	3	3	3	3		
24	94101-04800	ワッシャー、フレイ 4MM	2	2	2	2	2	2	2		
25	94103-05800	ワッシャー、フレイ 5MM	3	3	3	3	3	3	3		
26	94103-06800	ワッシャー、フレイ 6MM	2	2	2	2	2	2	2		
27	94103-08800	ワッシャー、フレイ 8MM	2	2	2	2	2	2	2		
28	94251-05000	ピン、ロック 5MM	3	3	3	3	3	3	3		
29	96700-06025-00	ボルト、ソケット 6X25	2	2	2	2	2	2	2		

F-23-10

シートカウル

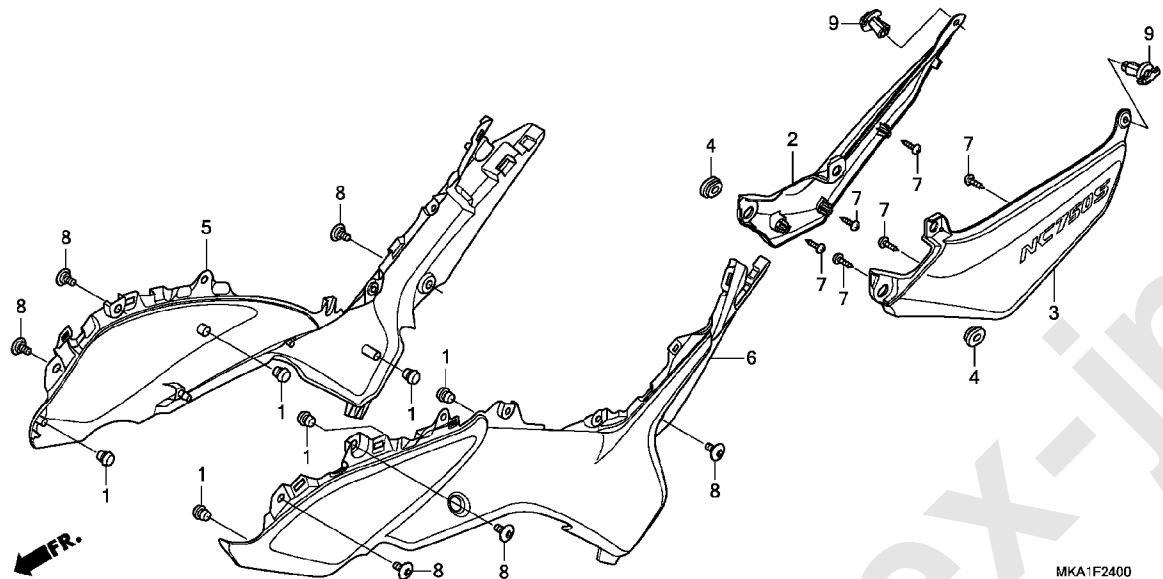


見出 番号	部品番号	部品名	使用個数 NC750						適用号機		タイプ
			S	G	SA	J	K	SD	初号機	終号機	
1	64121-MCZ-000	ラバー、プロテクター	1	1	1	1	1	1			
2	77211-MKA-D80ZA	カウルセット、センターシート (WL) *TYPE1*	1	1	1	1	1	1			
3	77215-MKA-N60ZD	カウル、R. シート *NHB01*... グラファイトブラック	1	1	1	1	1	1			3J
	77215-MKA-N60ZB	*NH436M* マットガンパウターブラックメタリック	1	1	-	-	1	-			3J
	77215-MKA-N60ZC	*NHB53P*... パールクリアホワイト	1	1	-	-	1	-			J
	77215-MKA-N60ZF	*R381C* キャンデークロモスフィアレッド	-	-	1	1	-	1			J
4	77216-MKA-N60ZD	カウル、L. シート *NHB01*... グラファイトブラック	1	1	1	1	1	1			3J
	77216-MKA-N60ZB	*NH436M* マットガンパウターブラックメタリック	1	1	-	-	1	-			3J
	77216-MKA-N60ZC	*NHB53P*... パールクリアホワイト	1	1	-	-	1	-			J
	77216-MKA-N60ZF	*R381C* キャンデークロモスフィアレッド	-	-	1	1	-	1			J
5	77330-MJJ-D10	グリップ、R. リヤー	1	1	1	1	1	1			
6	77340-MJJ-D10	グリップ、L. リヤー	1	1	1	1	1	1			
7	90118-MJK-N20	スクリュー、スペシヤル 6X14	2	2	2	2	2	2			
8	90683-GAZ-003	クリップ、トリム	2	2	2	2	2	2			
9	91456-MCW-D01	キャップ、ソケットホルト 8MM	4	4	4	4	4	4			
10	91501-MGS-D30	カラー	4	4	4	4	4	4			
11	93903-24320	スクリュー、タツピング 4X12	2	2	2	2	2	2			
12	94101-08800	ワッシャー、フレイム 8MM	4	4	4	4	4	4			
13	96700-08025-00	ホルト、ソケット 8X25	4	4	4	4	4	4			



F-24

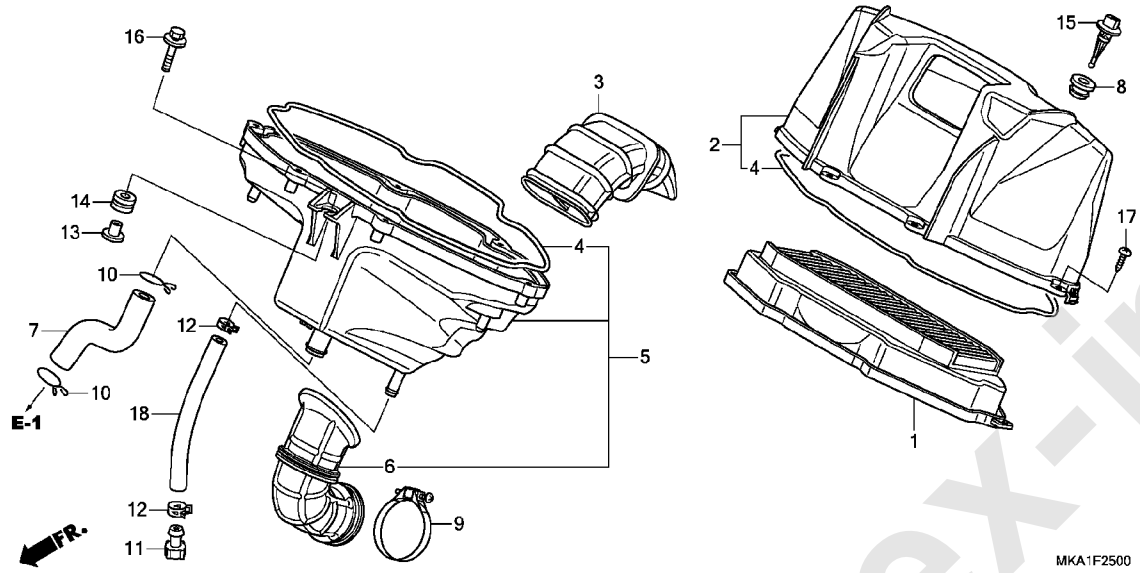
サイドカバー



見出 番号	部品番号	部品名	使用個数						適用号機		タイプ
			NC750						初号機	終号機	
			S	G	SA	J	K	G	J	K	
1	61112-727-000	ラバー、テンショナーアーム	6	6	6	6	6	6	6	6	
2	64250-MKA-N60ZA	カバーセット、R. サイド シェルター (WL)									
		*TYPE5*	1	1	-	-	1	-	-	-	3J
	64250-MKA-N60ZB	*TYPE4*	1	1	-	-	1	-	-	-	3J
	64250-MKA-N60ZE	*TYPE1*	1	1	-	-	1	-	-	-	J
	64250-MKL-J40ZC	*TYPE2 1*	-	-	1	1	-	1	1	-	3J
	64250-MKL-J40ZB	*TYPE1*	-	-	1	1	-	1	1	-	J
3	64350-MKA-N60ZA	カバーセット、L. サイド シェルター (WL)									
		*TYPE5*	1	1	-	-	1	-	-	-	3J
	64350-MKA-N60ZB	*TYPE4*	1	1	-	-	1	-	-	-	3J
	64350-MKA-N60ZE	*TYPE1*	1	1	-	-	1	-	-	-	J
	64350-MKL-J40ZC	*TYPE2 1*	-	-	1	1	-	1	1	-	3J
	64350-MKL-J40ZB	*TYPE1*	-	-	1	1	-	1	1	-	J
4	83551-GE2-000	ケゴメット、エアークリーナーケース	2	2	2	2	2	2	2	2	
5	83601-MGS-D10ZA	カバー、R. サイド									
		*NH1*	1	1	1	1	1	1	1	1	
6	83701-MGS-D11ZA	カバー、L. サイド									
		*NH1*	1	1	1	1	1	1	1	1	
		*NH1*	1	1	1	1	1	1	1	1	
7	90120-MJK-N20	スクリーン、タツヒンク 4X12	6	6	6	6	6	6	6	6	
8	90122-MJK-N20	スクリーン、スベシヤル 5X11	6	6	6	6	6	6	6	6	
9	90683-GAZ-003	クリップ、トリム	2	2	2	2	2	2	2	2	

F-25

エアークリーナー

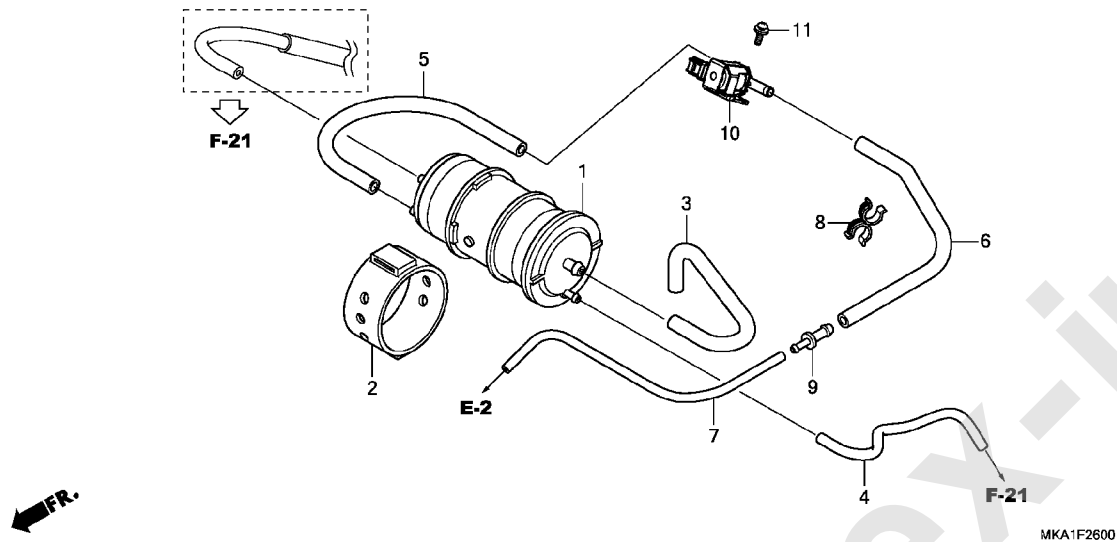


MKA1F2500

見出 番号	部品番号	部品名	使用個数 NC750						適用号機		タイプ	
			S	G	SA	K	G	SD	J	K		初号機
1	17210-MGS-D30	エレメントCOMP., エアークリーナー	1	1	1	1	1	1	1			
2	17220-MGS-D31	カバーサブ ASSY., エアークリーナー	1	1	1	1	1	1	1			
3	17222-MGS-D31	ダクト, エアークリーナー	1	1	1	1	1	1	1			
4	17223-MGS-D30	シール, エアークリーナー	2	2	2	2	2	2	2			
5	17230-MGS-D31	ケースサブ ASSY., エアークリーナー	1	1	1	1	1	1	1			
6	17232-MGS-D31	チューブ, エアークリーナーコネクティング	1	1	1	1	1	1	1			
7	17233-MGS-D30	チューブ, プリーザー	1	1	1	1	1	1	1			
8	17234-MGS-D30	クローメット, TAセンサー	1	1	1	1	1	1	1			
9	17235-MGS-D31	バンド, エアークリーナーコネクティング	1	1	1	1	1	1	1			
10	17236-MGS-D30	クリップ, プリーザーチューブ (56)	2	2	2	2	2	2	2			
11	17237-MGS-D30	フラグ	1	1	1	1	1	1	1			
12	17238-MGS-D30	クランプ, チューブ	2	2	2	2	2	2	2			
13	17239-MGS-D30	カラー, エアークリーナーマウンティング	1	1	1	1	1	1	1			
14	33712-KT1-670	ラバー, テールライト	1	1	1	1	1	1	1			
15	37880-MCA-003	センサーASSY., エアータンプレチャー	1	1	1	1	1	1	1			
16	93404-06025-08	ボルトワッシャー 6X25	1	1	1	1	1	1	1			
17	93903-25480	スクリュー, タツピング 5X20	6	6	6	6	6	6	6			
18	95003-23019-60	チューブ, ヒートシール 8X12X190 (95003-23001-60M)	1	1	1	1	1	1	1			

F-26

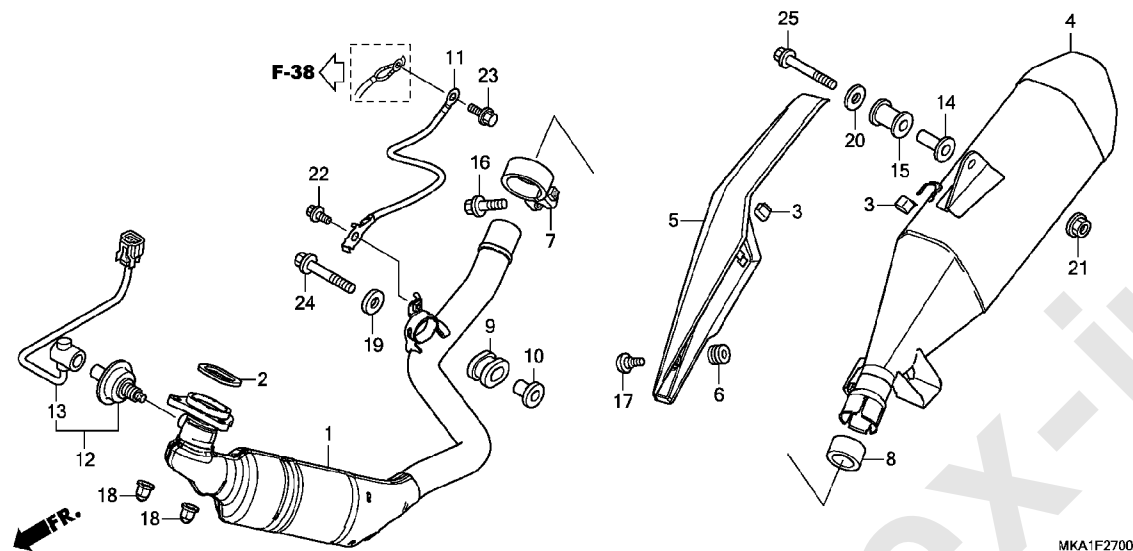
キャニスター



見出 番号	部品番号	部品名	使用個数 NC750								適用号機		タイプ
			S	G	SA		SD		初号機	終号機			
			G	G	J	K	G	J	K				
1	17310-MKA-D81	キャニスターCOMP.	1	1	-	-	1	-	-				
	17310-MKF-D41		-	-	1	1	-	1	1				
2	17311-MGS-T70	ラバ、キャニスター	1	1	-	-	1	-	-				
	17411-KVR-C00	ラバ、キャニスターマウント	-	-	1	1	-	1	1				
3	17411-MGS-T50	チューブ、キャニスターオーフンエア	1	1	1	1	1	1	1				
4	17412-MGS-T50	チューブ、キャニスタードレン	1	1	1	1	1	1	1				
5	17413-MGS-T50	チューブ (PCS-CANISTER)	1	1	1	1	1	1	1				
6	17414-MGS-T50	チューブ、ハージコントロールソレノイド ソレノイド	1	1	1	1	1	1	1				
7	17415-MGS-T50	チューブ、ジョイント	1	1	1	1	1	1	1				
8	17450-KY7-740	クリップ、チューブ	1	1	1	1	1	1	1				
9	19126-KM1-010	ジョイント、チューブ	1	1	1	1	1	1	1				
10	36162-MKA-D81	パルプ、ハージコントロールソレノイド	1	1	1	1	1	1	1				
11	93892-05010-08	スクリーワッシャー 5X10	2	2	2	2	2	2	2				

F-27

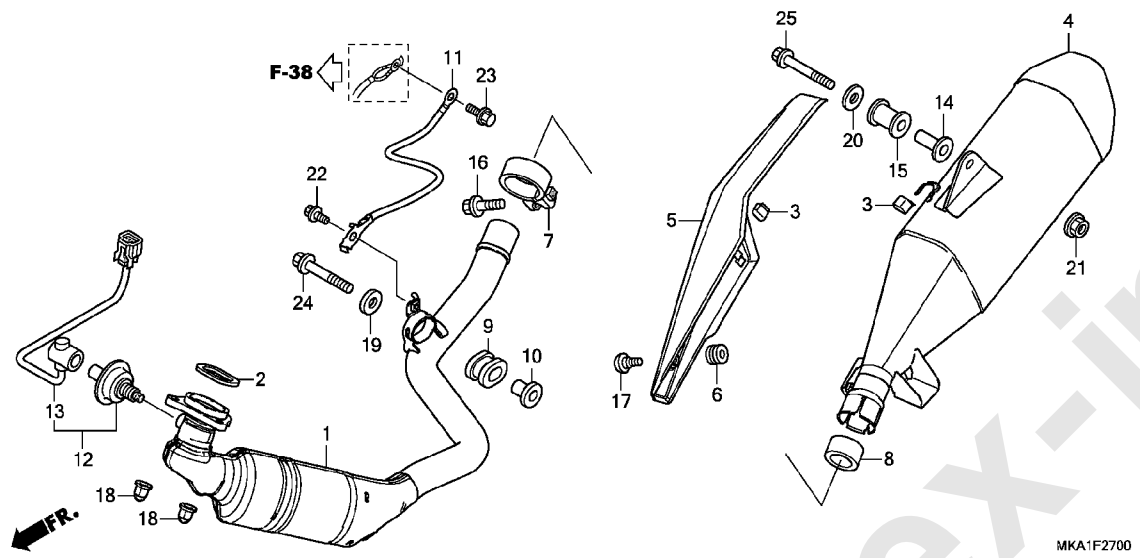
エキゾーストマフラー



見出 番号	部品番号	部品名	使用個数 NC750						適用号機		タイプ	
			S	G	SA	J	K	G	SD	J		K
1	18150-MKA-D81	パイプ COMP., エキゾースト	1	1	-	-	1	-	-	-	-	-
	18150-MKA-D82	.....	-	-	1	1	-	1	1	1	1	1
2	18291-MGS-D31	ガスケット, エキゾーストパイプ	1	1	1	1	1	1	1	1	1	1
3	18293-MCA-A20	ラバー, プロテクターハブツキン	2	2	2	2	2	2	2	2	2	2
4	18310-MKA-D81	マフラーCOMP.	1	1	-	-	1	-	-	-	-	-
	18310-MKA-D82	.....	-	-	1	1	-	1	1	1	1	1
5	18342-MKA-D81	カバー, マフラー	1	1	1	1	1	1	1	1	1	1
6	18345-MBT-610	ラバー, プロテクターマウンティング	1	1	1	1	1	1	1	1	1	1
7	18373-413-000	バンド, R. フロントマフラー	1	1	1	1	1	1	1	1	1	1
8	18392-MK4-000	ハブツキン, マフラー	1	1	1	1	1	1	1	1	1	1
9	18422-MFJ-D10	ラバー, エキゾーストパイプマウンティング	1	1	1	1	1	1	1	1	1	1
10	18423-MGS-D30	カバー, エキゾーストパイプマウンティング	1	1	1	1	1	1	1	1	1	1
11	32200-MGS-D30	サブハーネス, O2センサーアース	1	1	1	1	1	1	1	1	1	1
12	36532-MGS-D31	センサー, O2	1	1	-	-	1	-	-	-	-	-
	36532-MJH-Y21	.....	-	-	1	1	-	1	1	1	1	1
13	36533-MGS-D31	コートCOMP., O2センサー	1	1	-	-	1	-	-	-	-	-
	36533-MJH-Y21	.....	-	-	1	1	-	1	1	1	1	1
14	50607-KK6-000	カバー, マウンティングラバー	1	1	1	1	1	1	1	1	1	1
15	50608-KV0-000	ラバー, マフラーマウンティング	1	1	1	1	1	1	1	1	1	1
16	90103-KCM-620	ボルト, フランジ 8X35	1	1	1	1	1	1	1	1	1	1
17	90113-GFP-B00	スクリュー, バン 6X12	1	1	1	1	1	1	1	1	1	1
18	90304-ME1-670	ナット, キヤツプ 8MM	3	3	3	3	3	3	3	3	3	3
19	90501-819-000	ワッシャー 8MM	1	1	1	1	1	1	1	1	1	1
20	90534-MV4-000	ワッシャー 8.5X28	1	1	1	1	1	1	1	1	1	1
21	94050-08080	ナット, フランジ 8MM	1	1	1	1	1	1	1	1	1	1

F-27

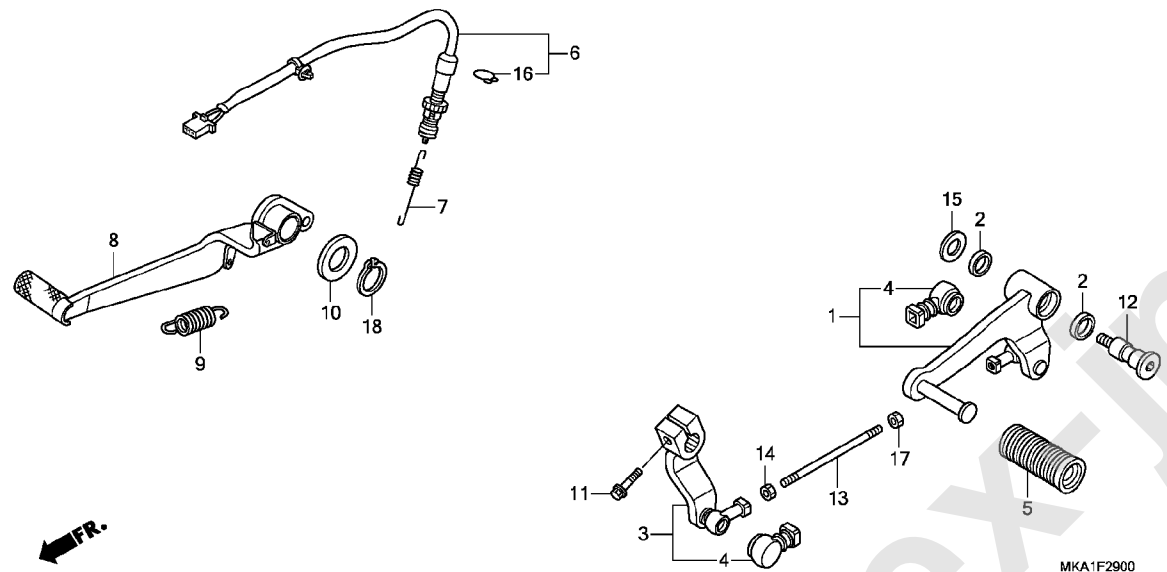
エキゾーストマフラー



見出 部品番号	部品名	使用個数 NC750						適用号機		タイプ
		S G	G	SA J K		SD J K		初号機	終号機	
22 95701-06012-00	ボルト, フランジ 6X12	1	1	1	1	1	1	1		
23 95701-06012-00	ボルト, フランジ 6X12	1	-	-	-	-	-	-		
95701-06014-07	ボルト, フランジ 6X14	-	1	1	1	1	1	1		
24 96300-08045-04	ボルト, フランジ 8X45	1	1	1	1	1	1	1		
25 96300-08050-04	ボルト, フランジ 8X50	1	1	1	1	1	1	1		

F-29

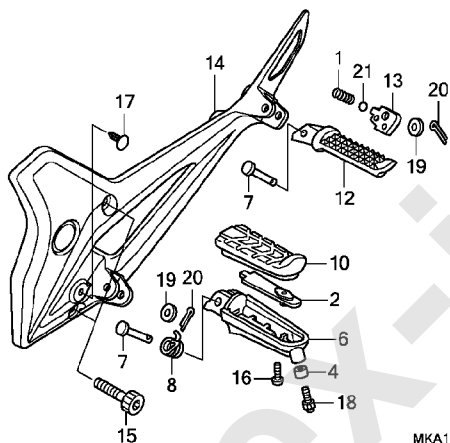
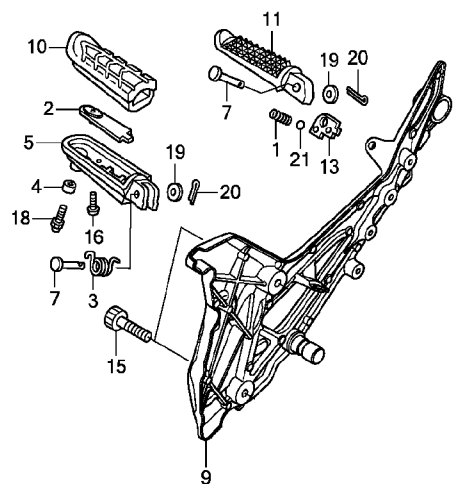
ペダル



見出 番号	部品番号	部品名	使用個数 NC750							適用号機		タイプ	
			S	G	SA	J	K	G	SD	J	K		初号機
1	24705-MGS-D30	ペダルCOMP., チエンジ	1	1	1	1	-	-	-	-	-	-	-
2	24706-MK3-770	ラバーダストシール	2	2	2	2	-	-	-	-	-	-	-
3	24710-MGS-D30	アームCOMP., チエンジ	1	1	1	1	-	-	-	-	-	-	-
4	24724-MBW-D21	カバーダスト	2	2	2	2	-	-	-	-	-	-	-
5	24781-KR3-770	ラバーキヤーチエンジペダル	1	1	1	1	-	-	-	-	-	-	-
6	35350-MGS-D32	スイッチASSY., リヤーストップ	1	1	1	1	1	1	1	1	1	1	1
7	35357-MGS-D30	スプリング, ストップスイッチ	1	1	1	1	1	1	1	1	1	1	1
8	46500-MGS-D30	ペダルCOMP., フレーキ	1	1	1	1	1	1	1	1	1	1	1
9	46511-MV9-000	スプリング, フレーキペダル	1	1	1	1	1	1	1	1	1	1	1
10	50715-KE8-000	プレート, ヒリオンストップサイト	1	1	1	1	1	1	1	1	1	1	1
11	90010-MLO-720	ボルト, フランジ 6X20	1	1	1	1	-	-	-	-	-	-	-
12	90115-KAF-000	ボルト, チエンジピボット	1	1	1	1	-	-	-	-	-	-	-
13	90165-MGS-D30	ボルトA, タイロッド	1	1	1	1	-	-	-	-	-	-	-
14	90201-KV3-700	ナットB, タイロッド (ヒタリネジ)	1	1	1	1	-	-	-	-	-	-	-
15	90514-921-000	ワッシャー 8MM	1	1	1	1	-	-	-	-	-	-	-
16	90601-KAF-003	クリップ, スイッチカバー	1	1	1	1	1	1	1	1	1	1	1
17	94002-06020-0S	ナット, 6カク 6MM	1	1	1	1	-	-	-	-	-	-	-
18	94511-19000	サークリップ, エキスターナル 19MM	1	1	1	1	1	1	1	1	1	1	1

# F-30

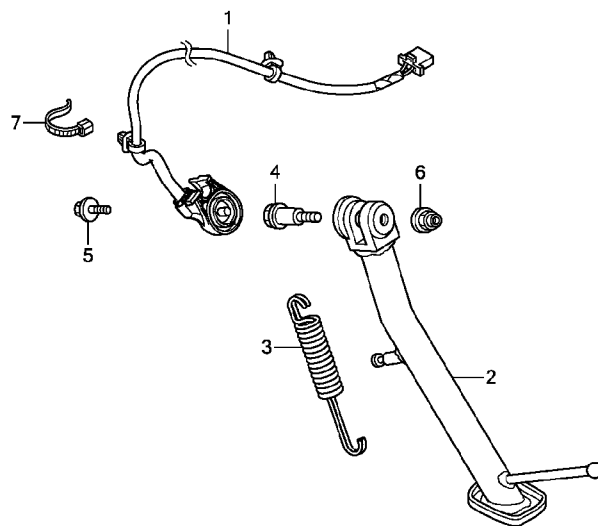
# ステップ



見出 番号	部品番号	部品名	使用個数 NC750							適用号機		タイプ
			S	G	SA	J	K	G	J	K	初号機	
1	28333-300-000	スフリンク, キツクスタースタートバー	2	2	2	2	2	2	2			
2	50609-MBW-000	プレート, ステップセッティング	2	2	2	2	2	2	2			
3	50617-445-840	スフリンク, R. ステップリターン	1	1	1	1	1	1	1			
4	50631-MGS-D30	カラー 6X6.5	2	2	2	2	2	2	2			
5	50635-MGS-D30	アーム, R. メインステップ	1	1	1	1	1	1	1			
6	50636-MGS-D30	アーム, L. メインステップ	1	1	1	1	1	1	1			
7	50639-MFL-D20	ピン, ステップバー	4	4	4	4	4	4	4			
8	50644-445-840	スフリンク, L. ステップリターン	1	1	1	1	1	1	1			
9	50650-MJL-D30	ホルダー, R. ステップ	1	1	1	1	1	1	1			
10	50661-MBW-000	ラバー, メインステップ	2	2	2	2	2	2	2			
11	50711-MGS-D30	アーム, R. ヒールオンステップ	1	1	1	1	1	1	1			
12	50712-MGS-D30	アーム, L. ヒールオンステップ	1	1	1	1	1	1	1			
13	50718-MN8-000	プレート, ヒールオンステップクリック	2	2	2	2	2	2	2			
14	50750-MJL-D30	ホルダー, L. ステップ	1	1	1	1	1	1	1			
15	90112-MBR-J10	ボルト, ソケット 8X34	4	4	4	4	4	4	4			
16	90118-MBW-000	ボルト, スペシャル 5X14	2	2	2	2	2	2	2			
17	90656-MGH-641	クリップ, フラッシュ	-	-	-	-	1	1	1			
18	92501-06016-0A	ボルト, キャップ 6X16	2	2	2	2	2	2	2			
19	94102-08000	ワッシャー, フレイム 8MM	4	4	4	4	4	4	4			
20	94201-20150	ピン, スプリット 2.0X15	4	4	4	4	4	4	4			
21	96211-08000	ボルト, スチール #8 (1/4)	2	2	2	2	2	2	2			

F-31

スタンド



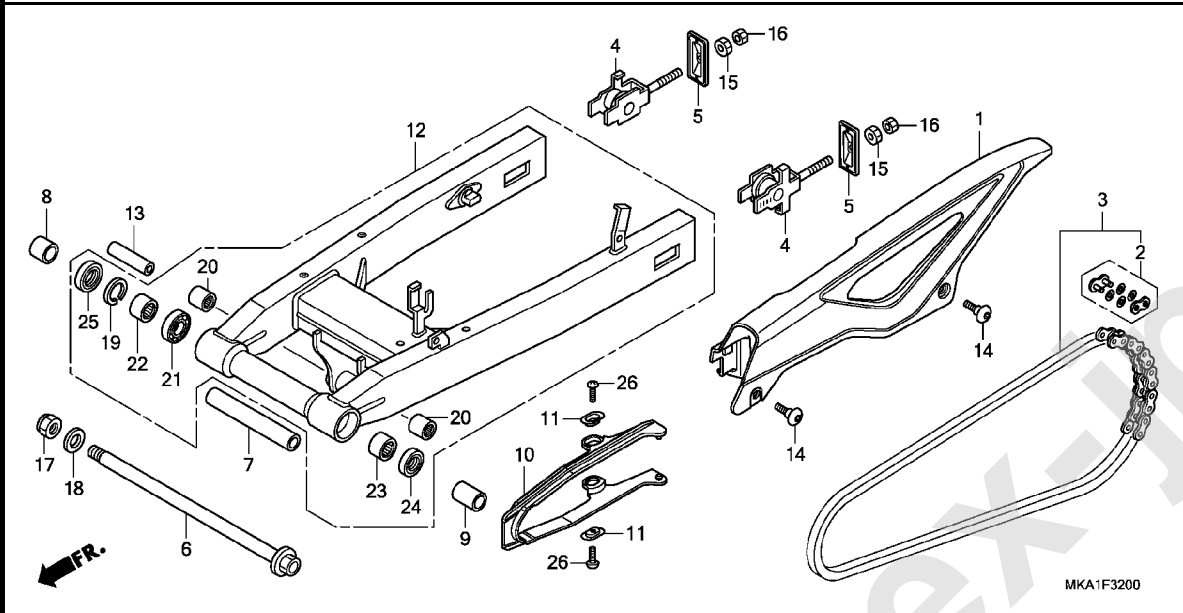
MKA1F3100

見出 番号	部品番号	部品名	使用個数						適用号機		タイプ
			S	G	SA		SD		初号機	終号機	
			G	G	J	K	G	J	K		
1	35700-MJH-Y01	スイッチASSY., サイドスタンド	1	1	1	1	-	-	-		
	35700-MGS-D31	.....	-	-	-	-	1	1	1		
2	50530-MGS-D10	バーCOMP., サイドスタンド	1	1	1	1	1	1	1		
3	50540-MFL-000	スプリング, サイドスタンド	1	1	1	1	1	1	1		
4	90108-MK6-670	ボルト, サイドスタンドヒョット	1	1	1	1	1	1	1		
5	90147-MCE-950	ボルト, スペシャル 6X16	1	1	1	1	1	1	1		
6	90203-MF9-710	ナット, サイドスタンド	1	1	1	1	1	1	1		
7	90650-KV6-003	バンド, ワイヤ 95MM	1	1	1	1	1	1	1		



F-32

スウィングアーム

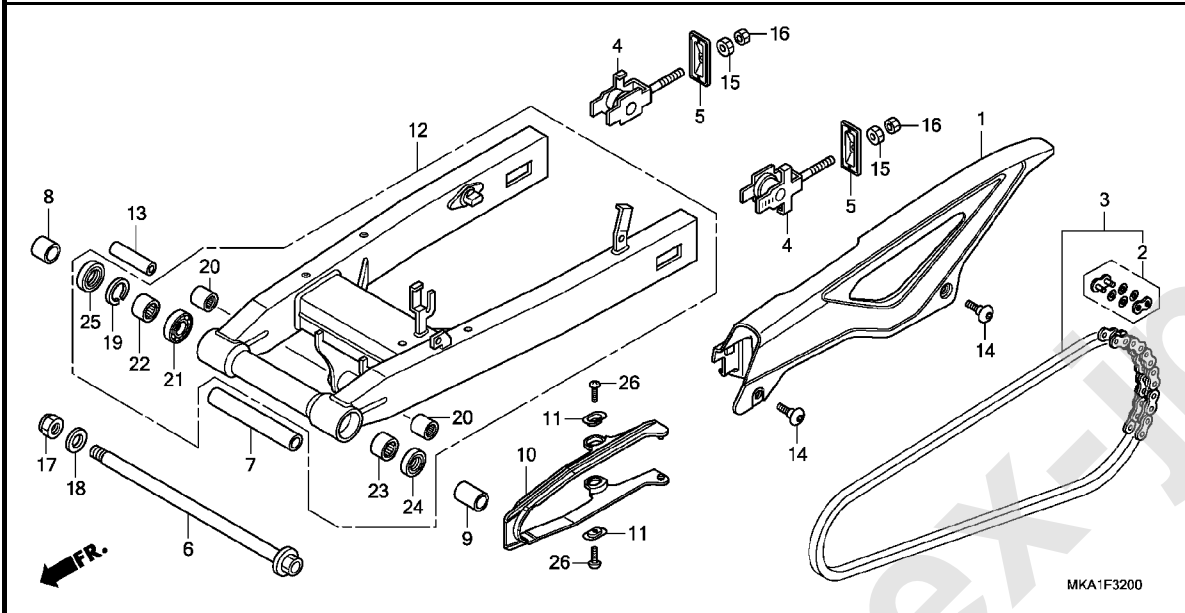


見出 番号	部品番号	部品名	使用個数								適用号機		タイプ
			NC750								初号機	終号機	
			S	G	SA	J	K	G	J	K			
1	40510-MGS-D30	ケース,ドライブチェン	1	1	1	1	1	1	1	1			
2	40531-MJF-A02	ジョイント,ドライブチェン(RKエキセル)	1	1	1	1	1	1	1	1			
	40545-MGS-D31	ジョイント,ドライブチェン(ダイト)	1	1	1	1	1	1	1	1			
3	40540-MGS-D31	チェン,ドライブ(ダイト)											
		(DID520V0-120ZB)											
	40540-MJF-A02	(ヒョウジ ユンリンク114L) チェン,ドライブ	1	1	1	1	-	-	-	-			
		(RK520KH0-120LJFZ)											
	40540-MGS-D31	(ヒョウジ ユンリンク114L) チェン,ドライブ(ダイト)	1	1	1	1	-	-	-	-			
		(DID520V0-120ZB)											
	40540-MJF-A02	(ヒョウジ ユンリンク112L) チェン,ドライブ	-	-	-	-	1	1	1	1			
		(RK520KH0-120LJFZ)											
		(ヒョウジ ユンリンク112L)	-	-	-	-	1	1	1	1			
4	40543-MGS-D30	アシヤスター,チェン	2	2	2	2	2	2	2	2			
5	40546-MGS-D30	キャップ,スウィングアームメント	2	2	2	2	2	2	2	2			
6	52101-MGS-D30	ホルト,スウィングアームボット	1	1	1	1	1	1	1	1			
7	52141-MGS-D10	カラー,ヒボットイスタンスセンター	1	1	1	1	1	1	1	1			
8	52142-MGS-D10	カラー,R.ヒボットイスタンス	1	1	1	1	1	1	1	1			
9	52143-MGS-D10	カラー,L.ヒボットイスタンス	1	1	1	1	1	1	1	1			
10	52170-MGS-D30	スライダ,チェン	1	1	1	1	1	1	1	1			
11	52171-KR6-000	ワッシャー,チェンスライダ	2	2	2	2	2	2	2	2			
12	52200-MGS-D32	スウィングアームサブASSY.,リヤ	1	1	1	1	-	-	-	-			
	52200-MGS-D71		-	-	-	-	1	1	1	1			
13	52463-MGS-D10	カラーB,クッションアーム	1	1	1	1	1	1	1	1			
14	90118-MJK-N20	スクリュー,スペシヤル 6X14	2	2	2	2	2	2	2	2			

3

# F-32

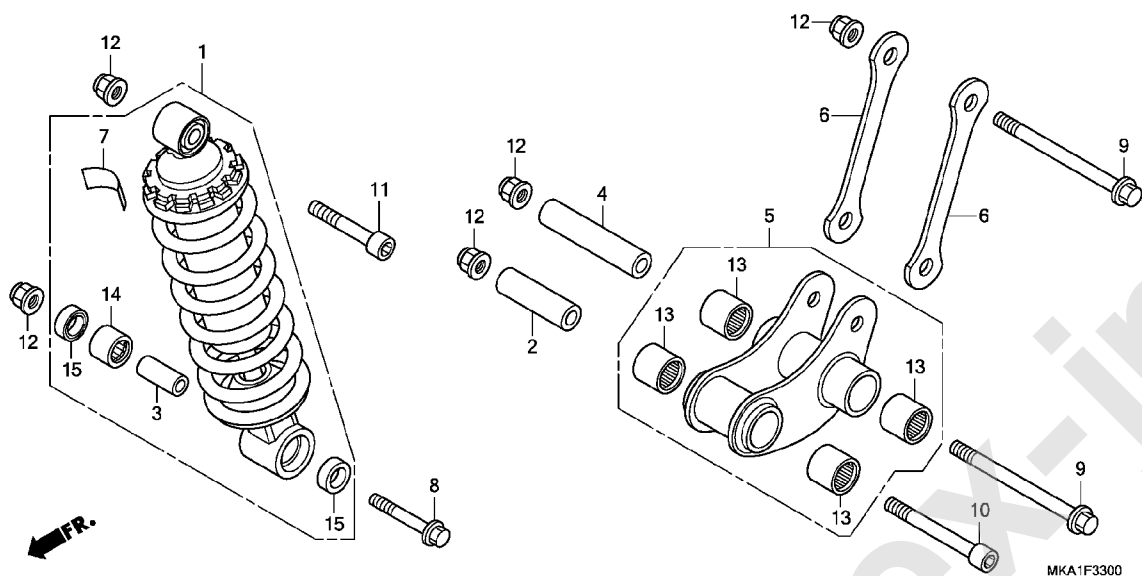
# スウィングアーム



見出 番号	部品番号	部品名	使用個数								適用号機		タイプ
			NC750								初号機	終号機	
			S	G	SA		SD						
			G	G	J	K	G	J	K				
15	90302-MBZ-G00	ナット, 6カク 8MM	2	2	2	2	2	2	2				
16	90303-MBZ-G00	ナット, 6カク 8MM	2	2	2	2	2	2	2				
17	90306-MCS-G01	ナット, U 18MM	1	1	1	1	1	1	1				
18	90401-MAS-000	ワッシャー 20X31.5X2	1	1	1	1	1	1	1				
19	90651-MEW-920	サークリップ, インターナル (37)	1	1	1	1	1	1	1				
20	91052-MGS-D31	ベアリング, ニードル 17X24X30	2	2	2	2	2	2	2				
21	91054-MGS-D31	ベアリング, ラジアルボール 20X37X9	1	1	1	1	1	1	1				
22	91055-MGS-D31	ベアリング, ニードル 30X37X20	1	1	1	1	1	1	1				
23	91071-MR7-003	ベアリング, ニードル	1	1	1	1	1	1	1				
24	91202-MR7-003	タフスチール 28X37X4	1	1	1	1	1	1	1				
25	91253-KZ3-861	タフスチール 30X37X4	1	1	1	1	1	1	1				
26	93901-25280	スクリュー, タツピング 5X12	2	2	2	2	2	2	2				

F-33

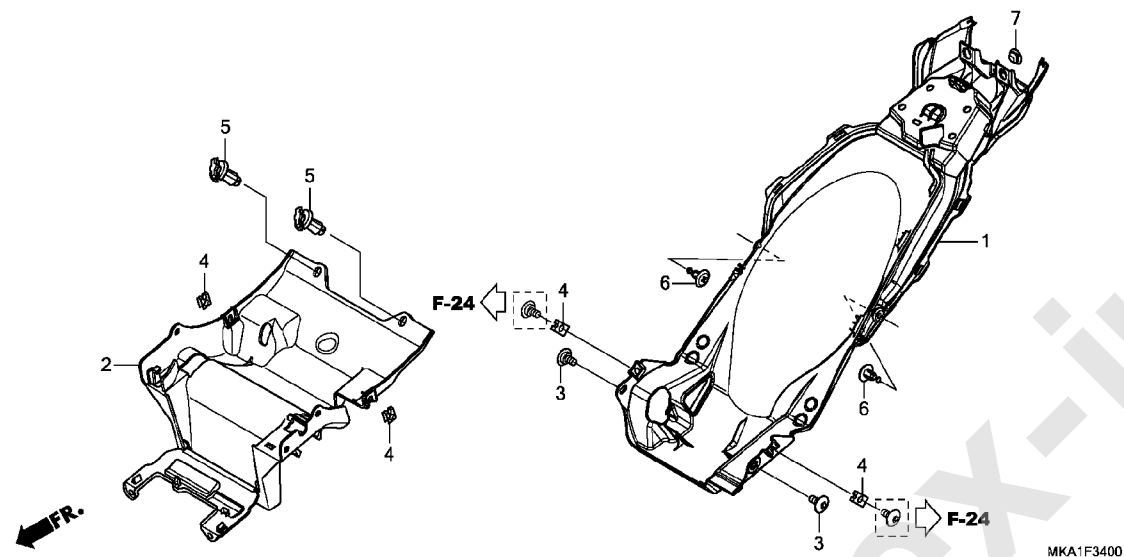
リヤークッション



見出 番号	部品番号	部品名	使用個数 NC750						適用号機		タイプ
			S	G	SA		SD		初号機	終号機	
			G	G	J	K	G	J	K		
1	52400-MKA-K31	クッションASSY., リヤ- (シヨウワ) ...	1	1	1	1	1	1	1		
2	52462-MGS-D10	カラ-A, クッションア-ム ...	1	1	1	1	1	1	1		
3	52463-MAL-G00	カラ-, クッションコネクテイング* ロット* ...	1	1	1	1	1	1	1		
4	52463-MGS-D10	カラ-B, クッションア-ム ...	1	1	1	1	1	1	1		
5	52465-MGS-D30	ア-ムサブ ASSY., クッション ...	1	1	1	1	1	1	1		
6	52471-MGS-D30	プレート, クッションコネクテイング* ...	2	2	2	2	2	2	2		
7	87516-KS7-832	ラベル, リヤ-タ-ンパ-ワーニング* ...	1	1	1	1	1	1	1		
8	90101-MBB-000	ボ-ルト, フランジ* 10X62 ...	1	1	1	1	1	1	1		
9	90102-MGS-D30	ボ-ルト, フランジ* 10X115 ...	2	2	2	2	2	2	2		
10	90110-MGS-D30	ボ-ルト, ソケット 10X88 ...	1	1	1	1	1	1	1		
11	90111-MGS-D30	ボ-ルト, ソケット 10X52 ...	1	1	1	1	1	1	1		
12	90304-GE8-003	ナット, U 10MM (フセラシ) ...	5	5	5	5	5	5	5		
13	91052-MGS-D31	ベ-アリング*, ニ-ット* ル 17X24X30 ...	4	4	4	4	4	4	4		
14	91071-KV3-005	ベ-アリング*, ニ-ット* ル (コウヨウ) ...	1	1	1	1	1	1	1		
15	91262-KV3-831	ダ-ストシ-ル 17X24X5 (アライ) ...	2	2	2	2	2	2	2		

# F-34

# リヤーフエンダー



見出 番号	部品番号	部品名	使用個数 NC750						適用号機		タイプ
			S	G	SA		SD		初号機	終号機	
			G	G	J	K	G	J	K		
1	80105-MKA-D80	フェンダー-B, リヤ	1	1	1	1	1	1	1		
2	81220-MGS-D30	ボックス, PGM-FIユニット	1	1	-	-	1	-	-		
	81220-MGS-D31		-	-	1	1	-	1	1		
3	90122-MJK-N20	スクリュー, スペシャル 5X11	2	2	2	2	2	2	2		
4	90320-GC3-000	ナット, スプリング 5MM	4	4	4	4	4	4	4		
5	90683-GAZ-003	クリップ, トリム	2	2	2	2	2	2	2		
6	90683-MBW-003	クリップ, ホテイ	2	2	2	2	2	2	2		
7	90852-446-630	プラグ, ホール	1	1	1	1	1	1	1		

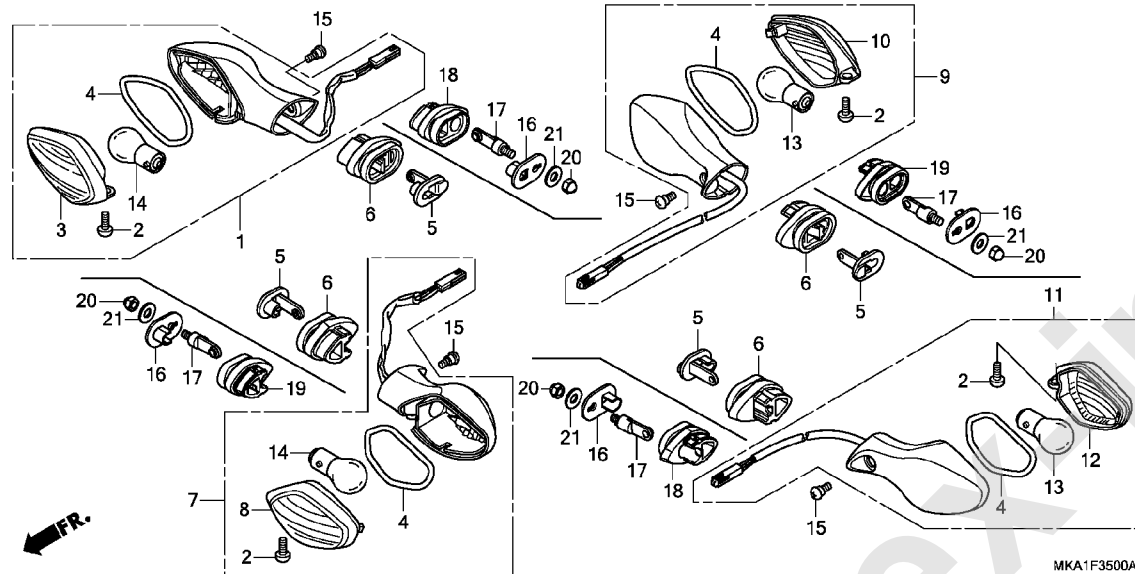


注意

本ページには「パーツカタログニュース」が発行されております。必ず巻末の「パーツカタログニュース」も合わせてご確認ください。

# F-35

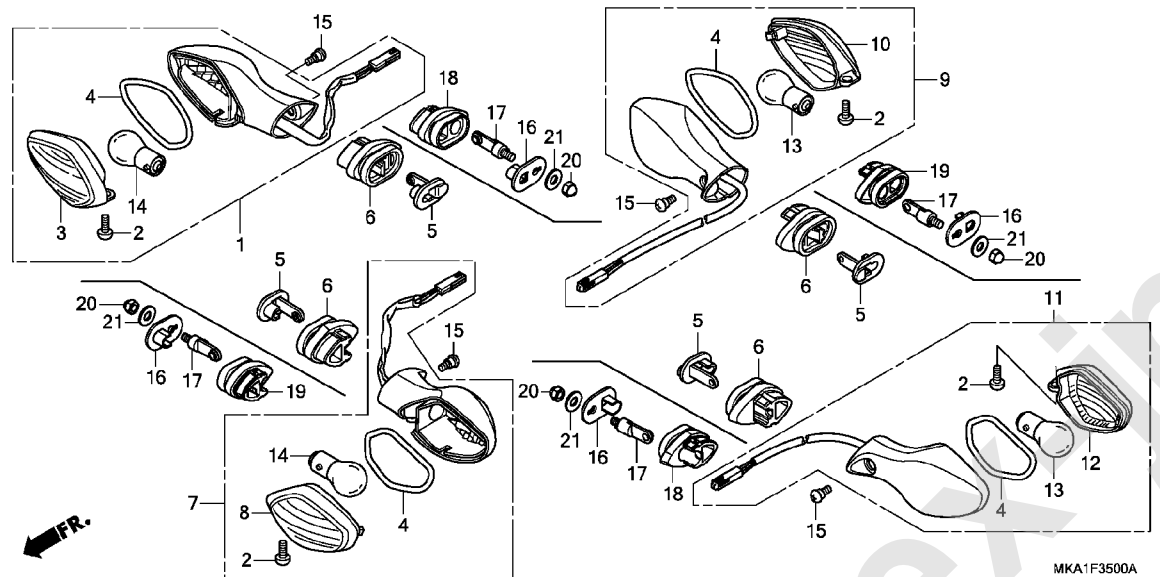
# ウインカー



見出 番号	部品番号	部品名	使用個数								適用号機		タイプ
			NC750								初号機	終号機	
			S	G	SA	K	G	SD	J	K			
1	33400-MKA-J11	ウインカー-ASSY., R. フロント (12V 21W/5W)	1	1	1	1	1	1	1	1			
2	33402-MGS-D31	スクリュー, スペシヤル 4X10	4	4	4	4	4	4	4	4			
3	33404-MGS-J32	レンズ COMP., R. ウインカー	1	1	1	1	1	1	1	1			
4	33405-MKA-D81	シール, ガスケツト	4	4	4	4	4	4	4	4			
5	33412-MGS-D30	ステー, ウインカー	4	4	-	-	4	-	-	-			
6	33413-MGS-D30	ラバ, ウインカーマウンテイング	4	4	-	-	4	-	-	-			
7	33450-MKA-J11	ウインカー-ASSY., L. フロント (12V 21W/5W)	1	1	1	1	1	1	1	1			
8	33454-MGS-J32	レンズ COMP., L. ウインカー	1	1	1	1	1	1	1	1			
9	33600-MKA-J31	ウインカー-ASSY., R. リヤ (12V 21W)	1	1	1	-	1	1	1	-			
	33600-MKA-J32	ウインカー-ASSY., L. リヤ (12V 21W)	-	-	-	1	-	-	-	1			
10	33604-MGS-J32	レンズ COMP., R. ウインカー	1	1	1	1	1	1	1	1			
11	33650-MKA-J31	ウインカー-ASSY., L. リヤ (12V 21W)	1	1	1	-	1	1	1	-			
	33650-MKA-J32	ウインカー-ASSY., R. リヤ (12V 21W)	-	-	-	1	-	-	-	1			
12	33654-MGS-J32	レンズ COMP., L. ウインカー	1	1	1	1	1	1	1	1			
13	34905-MGS-J31	バルブ, ウインカー (12V 21W) (TOSHIBA)	2	2	2	2	2	2	2	2			
14	34906-MGZ-J01	バルブ, テールライト (P21/5W) (ライフェルクス)	2	2	2	2	2	2	2	2			
15	90380-MGS-D30	スクリュー, スペシヤル 6X8	4	4	-	-	4	-	-	-			
	90380-MGZ-J00	スクリュー, スペシヤル 6X8	-	-	4	4	-	4	4	4			
16	33411-MGZ-J00	プレート, ウインカー	-	-	4	4	-	4	4	4			
17	33412-MGZ-J00	ステー, ウインカー	-	-	4	4	-	4	4	4			
18	33413-MKL-D50	ラバ, R. ウインカーマウンテイング (R. フロント/L. リヤ)	-	-	2	2	-	2	2	2			

# F-35

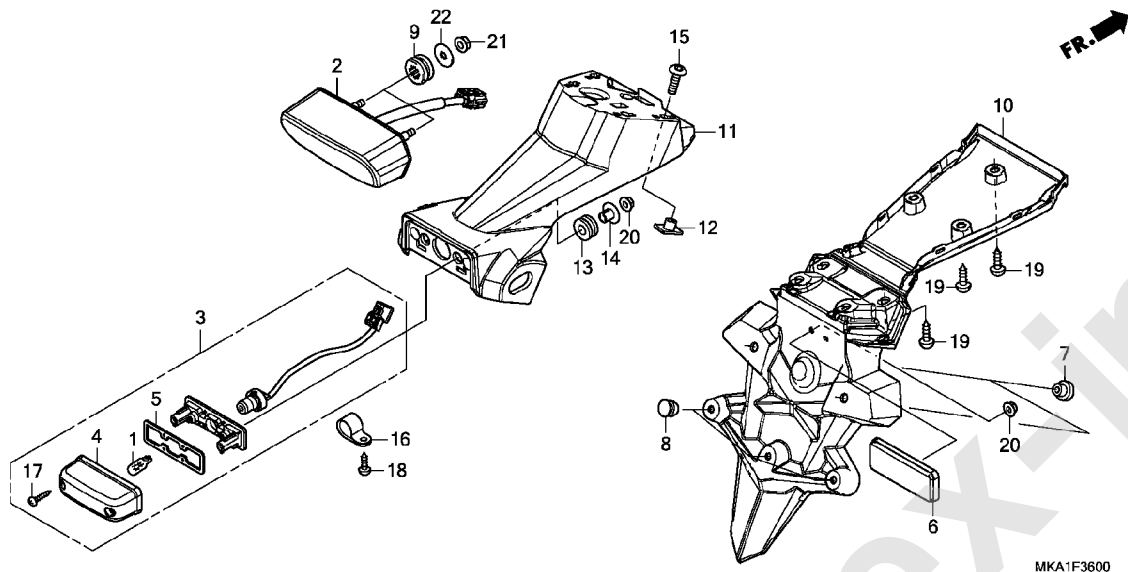
# ウインカー



見出 番号	部品番号	部品名	使用個数 NC750						適用号機		タイプ		
			S	G	SA	J	K	G	SD	J		K	初号機
19	33453-MKL-D50	ラバー、L. ウィンカーマウンティング (L. フロント/R. リヤ)	-	-	2	2	-	2	2				
20	94021-06000-0S	ナット、キャップ 6MM	-	-	4	4	-	4	4				
21	94101-06700	ワッシャー、プレート 6MM	-	-	4	4	-	4	4				

F-36

テールライト

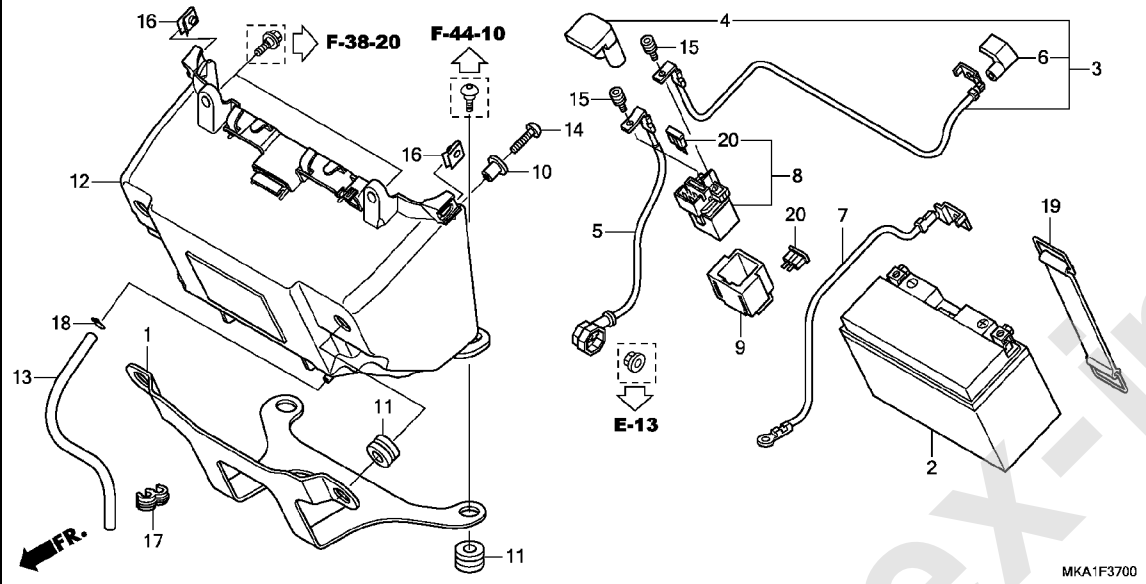


見出 番号	部品番号	部品名	使用個数								適用号機		タイプ
			NC750								初号機	終号機	
			S	G	SA	J	K	G	J	K			
1	33301-SA0-741	バルブ (12V 5W) (スタンレー) ...	1	1	1	1	1	1	1	1			
2	33701-MKA-D81	テールライトユニット	1	1	1	1	1	1	1	1			
3	33720-MKA-D81	ライトASSY., ライセンス (T10 12V 5W)	1	1	1	1	1	1	1	1			
4	33721-GET-671	カバーCOMP., ライセンス	1	1	1	1	1	1	1	1			
5	33729-MCZ-003	ワッシャー, レンズ	1	1	1	1	1	1	1	1			
6	33741-MS6-921	リフレクター, リフレックス (スタンレー) ...	1	1	1	1	1	1	1	1			
7	44125-MN5-000	カバー, フロントホイールカバー	2	2	2	2	2	2	2	2			
8	53125-174-670	ブラケット, ハンドルアンダーカバー	3	3	3	3	3	3	3	3			
9	77209-MJM-D60	ラバー, テールライト	2	2	2	2	2	2	2	2			
10	80100-MKA-J30	フェンダー-A, リヤ	1	1	1	1	1	1	1	1			
11	80101-MKA-D80	ステー, フェンダー-A	1	1	1	1	1	1	1	1			
12	80104-KJ2-000	ナット, リヤフェンダー	4	4	4	4	4	4	4	4			
13	83545-MFC-640	ラバー, シュラウト	2	2	2	2	2	2	2	2			
14	90001-961-670	カバー, サイトマウンティング	2	2	2	2	2	2	2	2			
15	90085-KFB-000	ボルト, スペシャル 6X22	4	4	4	4	4	4	4	4			
16	90628-750-000	クリップ (14MM)	1	1	1	1	1	1	1	1			
17	93901-24480	スクリーン, タツピング 4X16	2	2	2	2	2	2	2	2			
18	93903-24420	スクリーン, タツピング 4X16	1	1	1	1	1	1	1	1			
19	93903-25380	スクリーン, タツピング 5X16	7	7	-	-	7	-	-	-			
	93903-25280	スクリーン, タツピング 5X12	7	7	-	-	7	-	-	-	1000423	1000422	
20	94050-05000	ナット, フランジ 5MM	3	3	3	3	3	3	3	3			
21	94050-06000	ナット, フランジ 6MM	2	2	2	2	2	2	2	2			
22	94103-06000	ワッシャー, フレイン 6MM	2	2	2	2	2	2	2	2			

3

# F-37

# バッテリー



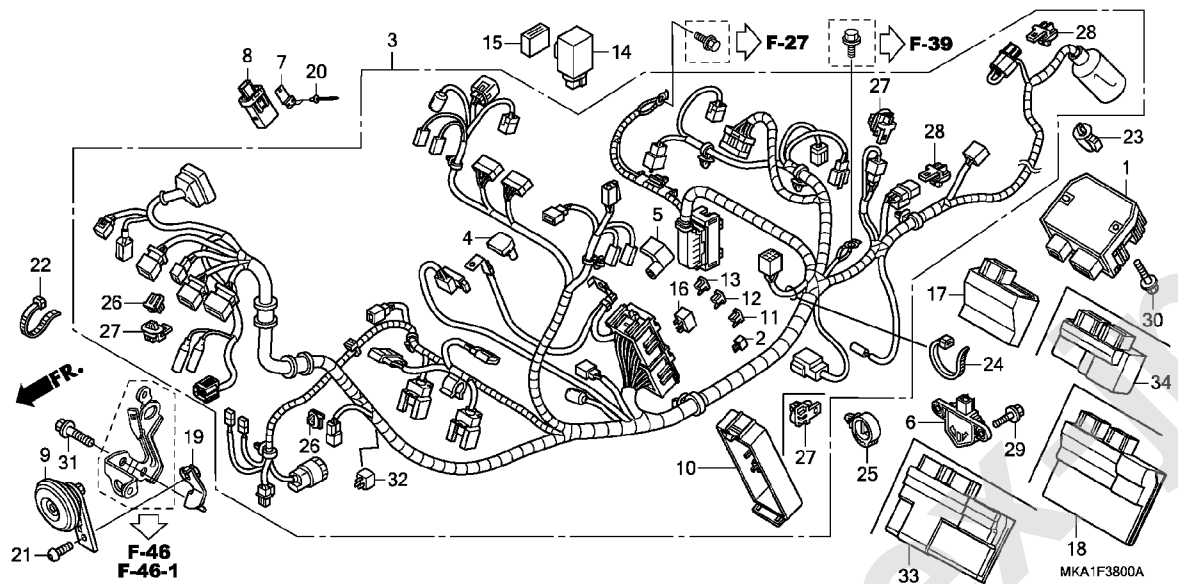
MKA1F3700

見出 番号	部品番号	部品名	使用個数								適用号機		タイプ
			NC750								初号機	終号機	
			S	G	SA	K	G	SD	J	K			
			G	G	J	K	G	J	K				
1	17312-MGS-T50	ステーCOMP., バッテリーホックス	1	1	-	-	1	-	-	-	-	-	
	17312-MKL-D50	.....	-	-	1	1	-	1	1	1	-	-	
2	31500-MCR-J01	バッテリー (YTZ14S) (GS ユアサ)	1	1	-	-	1	-	-	-	-	-	
	31500-MCR-J02	.....	-	-	1	1	-	1	1	1	-	-	
3	32401-MJL-D30	ケーブル, スターターバッテリー	1	-	-	-	-	-	-	-	-	-	
4	32406-MGS-D31	カバー, スターターマグネチックターミナル	1	-	-	-	-	-	-	-	-	-	
5	32410-MGS-D50	ケーブル, スターターモーター	1	1	1	1	1	1	1	1	-	-	
6	32411-MGS-D31	カバー, バッテリーターミナル	1	-	-	-	-	-	-	-	-	-	
7	32601-MGS-D50	ケーブル, バッテリーアース	1	1	1	1	1	1	1	1	-	-	
8	35850-MR5-007	スイッチASSY., スターターマグネチック	1	1	1	1	1	1	1	1	-	-	
9	35856-KBG-007	ラバー, ショック	1	1	1	1	1	1	1	1	-	-	
10	61101-MN4-000	カラー, フロントフエンターセッティング	2	2	2	2	2	2	2	2	-	-	
11	80105-028-000	クッションA, リヤフエンター	4	4	4	4	4	4	4	4	-	-	
12	81210-MGS-D30	ホックス, バッテリー	1	1	1	1	1	1	1	1	-	-	
13	81212-MGS-D30	チューブ, バッテリードレン	1	1	1	1	1	1	1	1	-	-	
14	90085-KFB-000	ボルト, スペシャル 6X22	2	2	2	2	2	2	2	2	-	-	
15	90111-MR5-000	ボルト, ソケット 5X9	2	2	2	2	2	2	2	2	-	-	
16	90320-GC3-000	ナット, スプリング 5MM	2	2	2	2	2	2	2	2	-	-	
17	91599-SFO-003	クランプ, ワイヤハーネス	1	1	1	1	1	1	1	1	-	-	
18	95002-50000	クリップ, チューブ (C9)	1	1	1	1	1	1	1	1	-	-	
19	95012-13001	バンド B2, バッテリー	1	1	1	1	1	1	1	1	-	-	
20	98200-33000	ヒューズ, フレート (30A)	2	2	2	2	2	2	2	2	-	-	



# F-38

# ワイヤーハーネス

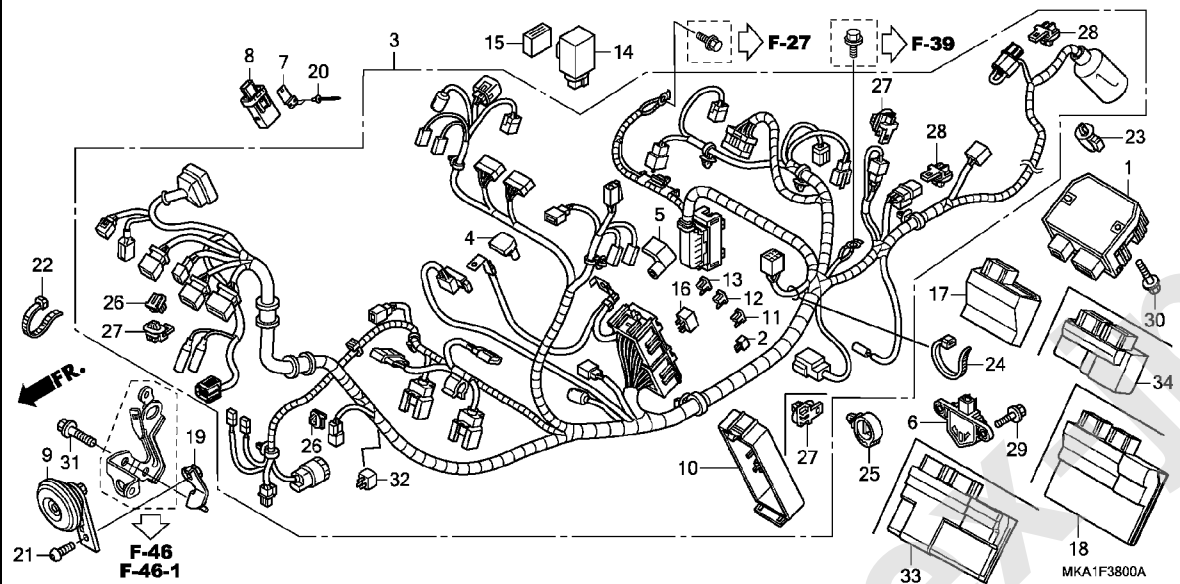


見出 番号	部品番号	部品名	使用個数								適用号機		タイプ
			NC750								初号機	終号機	
			S	G	SA	J	K	G	J	K			
1	31600-MJJ-D71	レクチファイア-COMP. , レギュレーター	1	1	1	1	1	1	1	1			
2	31730-MAS-601	タイオード ASSY. , スリーウェイ(スミトモ)	1	1	1	1	-	-	-	-			
3	32100-MKA-J11	ハーネス, ワイヤ	1	-	-	-	-	-	-	-			
	32100-MKA-J61	.....	-	1	-	-	-	-	-	-			
	32100-MKL-J60	.....	-	-	1	-	-	-	-	-			
	32100-MKL-J20	.....	-	-	-	1	-	-	-	-			
	32100-MKA-J41	.....	-	-	-	-	1	-	-	-			
	32100-MKL-J40	.....	-	-	-	-	-	1	-	-			
	32100-MKL-J00	.....	-	-	-	-	-	-	-	1			
4	32406-MGS-D31	カバー, スターターマグ ネットワークターミナル	-	1	1	1	1	1	1	1			
5	32411-MGS-D31	カバー, バッテリーターミナル	-	1	1	1	1	1	1	1			
6	35160-MGS-D31	センサーASSY. , バンクアングル	1	1	1	1	1	1	1	1			
7	35501-MGS-D10	ステー, ケリツフ ヒーターコントロールユニット	1	1	1	1	1	1	1	1			
8	35530-MJN-D11	コントローラーASSY. , ケリツフ ヒーター	1	1	-	-	-	1	-	-			
	35530-MJN-D12	.....	-	-	1	1	-	-	1	1			
9	38110-MEE-013	ホーンCOMP. (ハイ)	1	1	1	1	1	1	1	1			
10	38201-MGS-D31	カバー, パワーボックス	1	1	-	-	-	1	-	-			
	38255-MKL-D80	カバー-COMP. , アツパ	-	-	1	1	-	-	-	-			
	38255-MKL-D50	.....	-	-	-	-	-	-	1	1			
11	38221-SNA-A31	ヒューズ, プレート (7.5A)	6	7	7	7	8	8	8	8			
12	38221-SNA-A51	ヒューズ, プレート (15A)	3	3	3	3	3	3	3	3			
13	38221-SNA-A81	ヒューズ, プレート (30A)	-	3	3	3	4	4	4	4			
14	38301-MJE-D01	リレーCOMP. , ウィンカー(ミツパ)	1	1	-	-	1	-	-	-			
	38301-MJE-D02	.....	1	1	-	-	1	-	-	-			
			-	-	1	1	-	1	1	1			
15	38306-KK4-000	サスペンション, ウィンカーリレー(ミツパ)	1	1	1	1	1	1	1	1			
											1000731	1000730	

3

# F-38

# ワイヤーハーネス

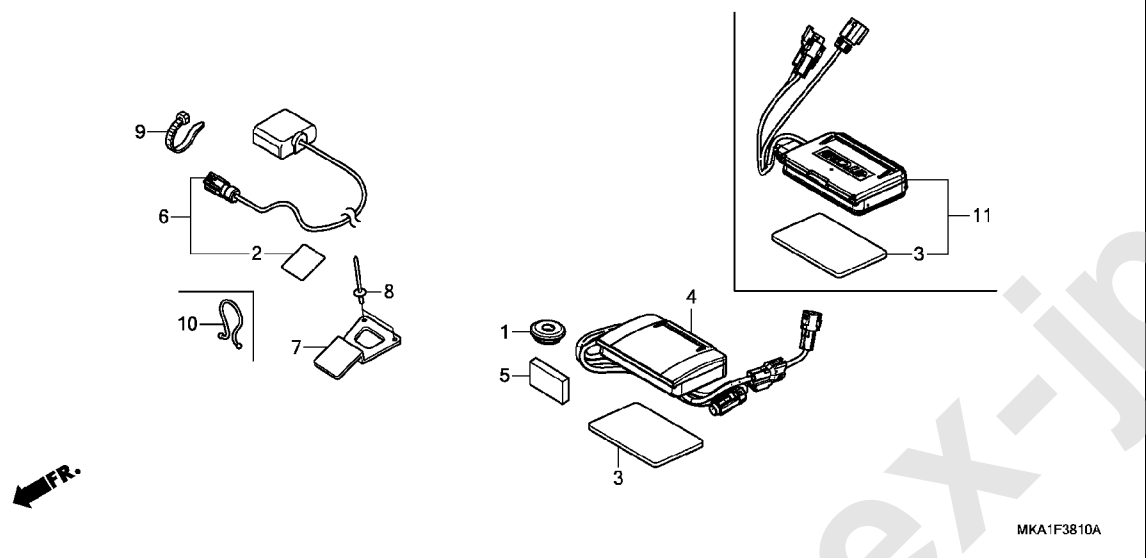


見出 番号	部品番号	部品名	使用個数 NC750						適用号機		タイプ
			S	G	SA	K	SD	K	初号機	終号機	
16	38501-MEL-003	リレ-ASSY., パワー (MICRO ISO 4P)	3	3	3	3	4	4	4		
17	38770-MKA-J11	PGM-FIユニット	1	1	-	-	-	-	-		
18	38770-MKA-J41	PGM-FIユニット	-	-	-	-	1	-	-		
19	50311-MGS-D31	ステ.ホーン	1	1	1	1	1	1	1		
20	90040-MCS-760	リベット 3.2X8	2	2	2	2	2	2	2		
21	90128-MGS-D30	ホルト, ソケット 8X16	1	1	1	1	1	1	1		
22	90650-KV6-003	バンド, ワイヤー 95MM	1	1	1	1	1	1	1		
23	90652-HC4-003	クランプ, ハーネス	1	1	1	1	1	1	1		
24	90652-KT1-771	バンド, ワイヤー(ブラック)	1	1	1	1	1	1	1		
25	90683-SA0-003	クリップ, ワイヤーハーネス 25MM	-	-	-	-	1	1	1		
26	91534-SWA-003	クリップ, カプラー(タ-クグ-レー)	2	2	2	2	2	2	2		
27	91535-TA0-003	クリップ, カプラー(タ-クグ-ラウソ)	2	2	2	2	3	3	3		
28	91565-SEL-003	クリップ, カプラー(ブラック)	2	2	2	2	2	2	2		
29	95701-06016-00	ホルト, フランジ 6X16	2	2	2	2	2	2	2		
30	95701-06022-00	ホルト, フランジ 6X22	2	2	2	2	2	2	2		
31	95701-08025-08	ホルト, フランジ 8X25	1	1	1	1	1	1	1		
32	31700-MM8-610	レクチファイヤー-COMP., シリコン	1	-	1	-	1	1	-		
33	38770-MKL-J41	PGM-FIユニット	-	-	-	-	-	1	-		
	38770-MKL-V02		-	-	-	-	-	-	1		
34	38770-MKL-J61	PGM-FIユニット	-	-	1	1	-	-	-		



F-38-10

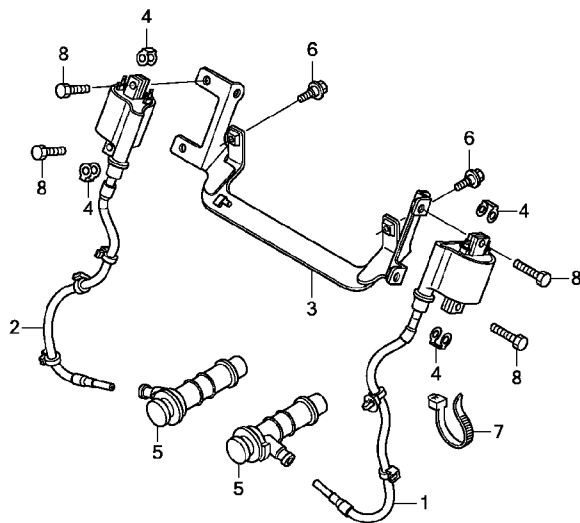
ETCユニット



見出 番号	部品番号	部品名	使用個数 NC750								適用号機		タイプ
			S	G	SA		SD		初号機	終号機			
			G	G	J	K	G	J	K				
1	17225-MJL-V50	ク*ロメット, チューブ	1	1	1	1	1	1	1				
2	39504-MJL-V40	テープ A, タ*ブルステイック	1	1	1	-	1	1	-				
3	39505-KSV-K70	テープ B, タ*ブルフェイス	1	1	1	1	1	1	1				
4	39507-MJL-V41	ETCユニット	1	1	1	-	1	1	-				
5	39517-MJL-V50	クッション, ETC	1	1	1	1	1	1	1				
6	39530-MJL-V41	アンテナASSY., ETC	1	1	1	-	1	1	-				
	39530-MKL-J01	アンテナASSY., ETC (2.0)	-	-	-	1	-	-	-				
7	39575-MGS-J10	ステー, ETCアンテナ	1	1	1	1	1	1	1				
8	90040-MCS-760	リベット 3.2X8	2	2	2	2	2	2	2				
9	90650-KV6-003	バンド, ワイヤー 95MM	1	1	1	1	1	1	1				
10	32171-GF9-621	ロック, パース	-	-	-	1	-	-	-				
11	39520-MKL-J01	ETCユニット (2.0)	-	-	-	1	-	-	1				

# F-38-20

# イグニッションコイル



FR.

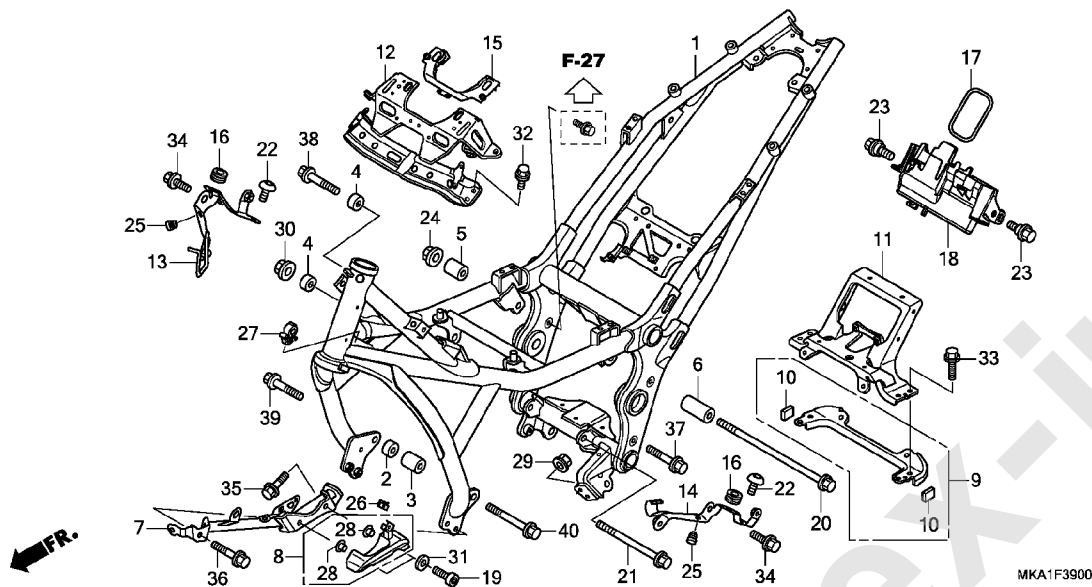
MKA1F3820

見出 番号	部品番号	部品名	使用個数								適用号機		タイプ
			NC750								初号機	終号機	
			S	G		SA		SD					
			G	G	J	K	G	J	K	初号機	終号機		
1	30511-MGS-D31	コイルCOMP.、イグニッション(1) ...	1	1	1	1	1	1	1				
2	30512-MGS-D31	コイルCOMP.、イグニッション(2) ...	1	1	1	1	1	1	1				
3	30515-MGS-D30	ステーCOMP.、イグニッションコイル ...	1	1	1	1	1	1	1				
4	30520-GFM-900	スペーサー、イグニッションコイル ...	4	4	4	4	4	4	4				
5	30700-MGS-D31	キャップ ASSY.、ノイズサブレッサー ...	2	2	2	2	2	2	2				
6	90111-162-000	ボルト、フランジ 6MM ...	2	2	2	2	2	2	2				
7	90650-KV6-003	バンド、ワイヤー 95MM ...	1	1	1	1	1	1	1				
8	92101-06022-4J	ボルト、6カク 6X22 ...	4	4	4	4	4	4	4				

3

F-39

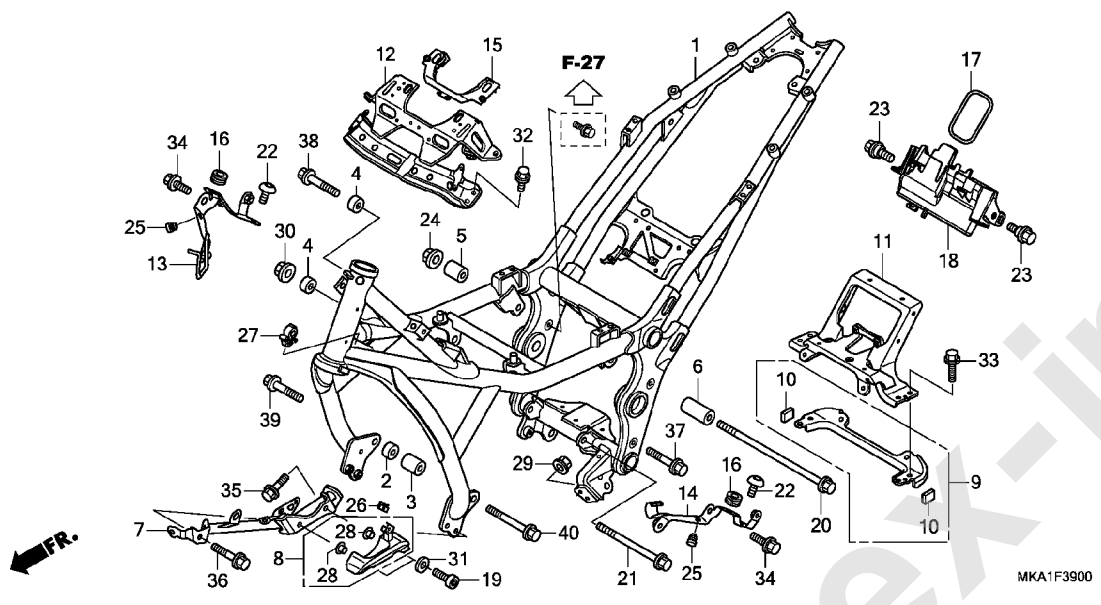
フレームボディ



見出 番号	部品番号	部品名	使用個数 NC750						適用号機		タイプ	
			S	G	SA	K	G	SD	初号機	終号機		
1	50100-MKA-N60ZA	ボデーCOMP., フレーム *NH303M*マットアクシスグ レーメタリック	1	1	1	1	-	-	-	-	-	-
	50100-MKA-N60ZB	*NHA97M* マットファームシルバ ーメタリック	1	1	-	-	-	-	-	-	-	3J
	50100-MKA-N40ZA	*NH303M*マットアクシスグ レーメタリック	-	-	-	-	1	1	1	-	-	-
	50100-MKA-N40ZB	*NHA97M* マットファームシルバ ーメタリック	-	-	-	-	1	-	-	-	-	3J
2	50191-MGS-D10	カラ-A, R. エンジンハンガ ー	1	1	1	1	1	1	1	-	-	-
3	50192-MGS-D10	カラ-A, L. エンジンハンガ ー	1	1	1	1	1	1	1	-	-	-
4	50193-MGS-D10	カラ-B, エンジンハンガ ー	2	2	2	2	2	2	2	-	-	-
5	50194-MGS-D10	カラ-C, R. エンジンハンガ ー	1	1	1	1	1	1	1	-	-	-
6	50195-MGS-D10	カラ-C, L. エンジンハンガ ー	1	1	1	1	1	1	1	-	-	-
7	50196-MGS-D50	パイプCOMP., ガート	-	-	-	-	1	1	1	-	-	-
8	50197-MGS-D50	カバー, モーター	-	-	-	-	1	1	1	-	-	-
9	50230-MJL-D30	ステーセット, フロントタンク	1	1	1	1	1	1	1	-	-	-
10	50233-MGS-D30	ラバー, クロスプレート	2	2	2	2	2	2	2	-	-	-
11	50234-MGS-T50	プレート, センタークロス	1	1	1	1	1	1	1	-	-	-
12	50236-MGS-D30	プレートB, クロス	1	1	1	1	1	1	1	-	-	-
13	50237-MGS-D40	ステー, R. エアークリーナーケース	1	1	1	1	1	1	1	-	-	-
14	50238-MGS-D10	ステー, L. エアークリーナーケース	1	1	1	1	1	1	1	-	-	-
15	50239-MGS-D30	ラバー, クロスプレート	1	1	1	1	1	1	1	-	-	-
16	80106-382-770	ラバー, リヤフエンダーマウンティング	2	2	2	2	2	2	2	-	-	-
17	80123-GN5-900	バンド, ツール	1	1	1	1	1	1	1	-	-	-
18	81230-MKA-D80	ボックス, エレクトリツクコントロールユニット	1	1	-	-	1	-	-	-	-	-
	81230-MKL-D50	ボックス, エレクトリツクコントロールユニット	-	-	1	1	-	1	1	-	-	-
19	90102-MN8-700	ホルト, ソケット 8X25	-	-	-	-	2	2	2	-	-	-

F-39

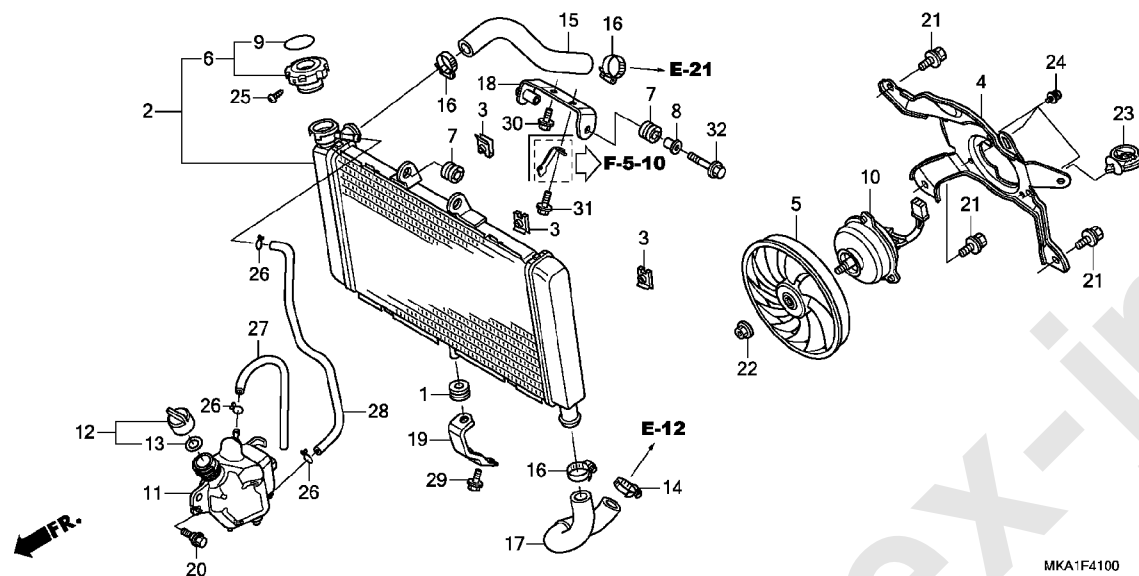
フレームボディ



見出 番号	部品番号	部品名	使用個数						適用号機		タイプ
			NC750						初号機	終号機	
			S	G	SA	J	K	G	J	K	
20	90103-MGS-D30	ボルト, フランジ 12X276	1	1	1	1	1	1	1	1	
21	90104-MGS-D30	ボルト, フランジ 12X168	1	1	1	1	1	1	1	1	
22	90106-KSE-000	スクリュー, ハン 6X12	2	2	2	2	2	2	2	2	
23	90111-162-000	ボルト, フランジ 6MM	2	2	2	2	2	2	2	2	
24	90364-MEJ-000	ナット, フランジ 12MM	1	1	1	1	1	1	1	1	
25	90572-KV3-300	ラバー, セパレータマウンティング	2	2	2	2	2	2	2	2	
26	90677-KAN-961	ナット, クリツプ 5MM	-	-	-	-	1	1	1	1	
27	90682-MGS-D41	クリツプ, ケーブル	-	-	-	-	1	1	1	1	
28	91501-MGS-D30	カラー	-	-	-	-	2	2	2	2	
29	94050-08070	ナット, フランジ 8MM	-	-	-	-	2	2	2	2	
30	94050-12000	ナット, フランジ 12MM	1	1	1	1	1	1	1	1	
31	94101-08700	ワッシャー, フレイン 8MM	-	-	-	-	2	2	2	2	
32	95701-06012-08	ボルト, フランジ 6X12	4	4	4	4	4	4	4	4	
33	95701-06022-08	ボルト, フランジ 6X22	4	4	4	4	4	4	4	4	
34	95701-08014-08	ボルト, フランジ 8X14	2	2	2	2	2	2	2	2	
35	95701-08020-07	ボルト, フランジ 8X20	-	-	-	-	2	2	2	2	
36	95701-08022-08	ボルト, フランジ 8X22	-	-	-	-	1	1	1	1	
37	95701-12035-08	ボルト, フランジ 12X35	1	1	1	1	1	1	1	1	
38	95701-12045-08	ボルト, フランジ 12X45	1	1	1	1	1	1	1	1	
39	95701-12055-08	ボルト, フランジ 12X55	1	1	1	1	1	1	1	1	
40	95701-12080-08	ボルト, フランジ 12X80	1	1	1	1	1	1	1	1	

F-41

ラジエター

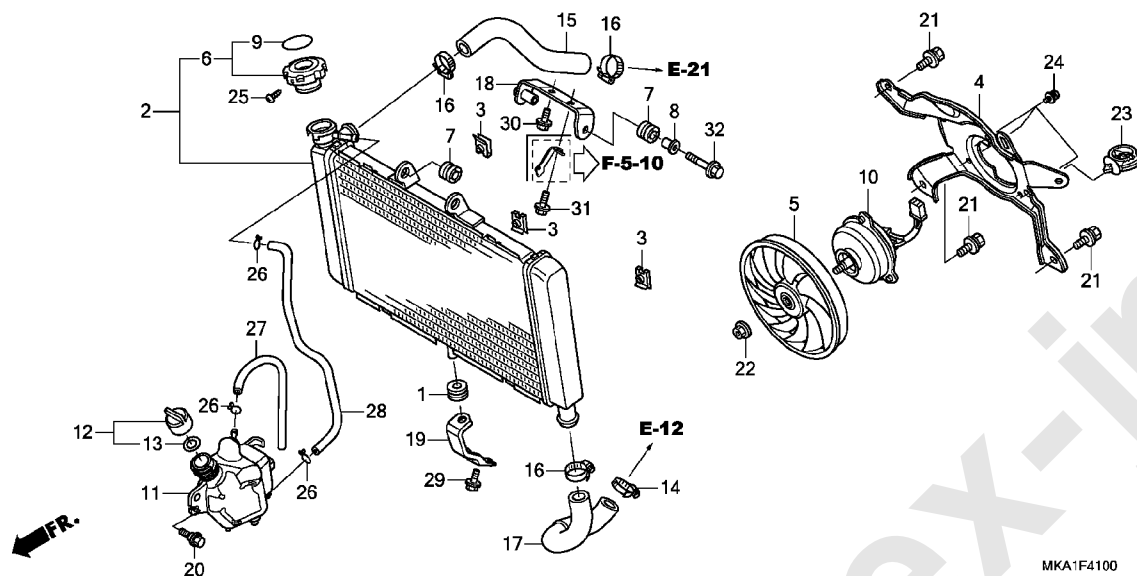


MKA1F4100

見出 番号	部品番号	部品名	使用個数						適用号機		タイプ
			S	G	SA	J	K	G	J	K	
			NC750								
1	17622-GB7-900	ラバー, クッション	1	1	1	1	1	1	1		
2	19010-MGS-J31	ラジエターCOMP.	1	1	1	1	1	1	1		
3	19014-KEA-003	ナット, セッティング (6MM)	3	3	3	3	3	3	3		
4	19016-MGS-D31	シユラウトCOMP.	1	1	1	1	1	1	1		
5	19020-MGS-D31	ファンCOMP., ケーリング (T. RAD)	1	1	1	1	1	1	1		
6	19045-MY3-621	キャップCOMP., ラジエター	1	1	1	1	1	1	1		
7	19051-MGS-D30	ラバー, ラジエターマウンティング	2	2	2	2	2	2	2		
8	19052-MGH-640	カラー, ラジエターマウンティング	1	1	1	1	1	1	1		
9	19055-MV9-881	シール, ラジエターキャップ (エイコ/フランスコ/ニホンコ)	1	1	1	1	1	1	1		
10	19080-MGS-D31	モーターASSY., ファン	1	1	1	1	1	1	1		
11	19101-MGS-D30	タンクCOMP., ラジエターリザーブ	1	1	1	1	1	1	1		
12	19106-GET-000	キャップASSY., リザーブタンク	1	1	1	1	1	1	1		
13	19107-GET-000	パッキン, リザーブタンク	1	1	1	1	1	1	1		
14	19504-MGP-000	クランプ, ウォーターホース 35MM	1	1	1	1	1	1	1		
15	19505-MGS-D30	ホース, ラジエターアツパ	1	1	1	1	1	1	1		
16	19505-ML3-770	クランプ, ウォーターホース	3	3	3	3	3	3	3		
17	19506-MGS-D30	ホース, ラジエターロー	1	1	1	1	1	1	1		
18	19515-MGS-D30	ステー, ラジエターアツパ	1	1	1	1	1	1	1		
19	19516-MGS-D30ZA	ステー, ラジエターロー *NH303M*マツアックスケレメタリック	1	1	1	1	1	1	1		
20	90111-162-000	ホルト, フランジ 6MM	1	1	1	1	1	1	1		
21	90120-GHB-601	ホルトワッシャー 6X12	3	3	3	3	3	3	3		
22	90315-MFL-003	ナット, フランジ 3MM	1	1	1	1	1	1	1		
23	90683-MGC-920	クリップ, ハーネス	1	1	1	1	1	1	1		

# F-41

# ラジエター

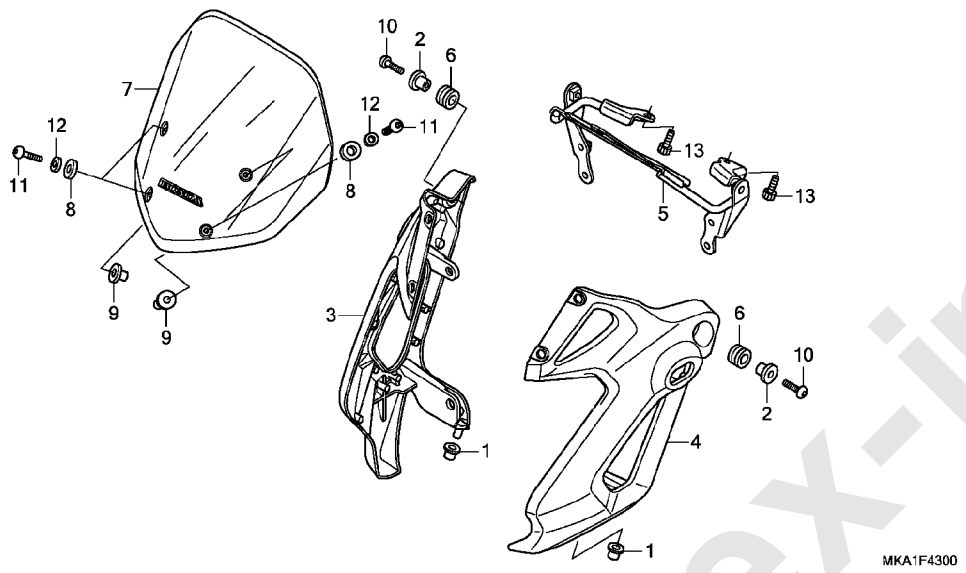


見出 番号	部品番号	部品名	使用個数 NC750							適用号機		タイプ
			S	G	SA		SD		初号機	終号機		
			G	G	J	K	G	J	K			
24	93891-04006-07	スクリューワッシャー 4X6	3	3	3	3	3	3	3			
25	93901-22180	スクリュー、タツヒソク 3X8	1	1	1	1	1	1	1			
26	95002-02100	クリップ、チューブ (B10)	3	3	3	3	3	3	3			
27	95005-55250-20	チューブ 5.3X250										
	(95005-55001-20M)		1	1	1	1	1	1	1			
28	95005-55580-20	チューブ 5.3X580										
	(95005-55001-20M)		1	1	1	1	1	1	1			
29	95701-06014-02	ボルト、フランジ 6X14	1	1	1	1	1	1	1			
30	95701-06014-08	ボルト、フランジ 6X14	1	1	1	1	1	1	1			
31	95701-06014-08	ボルト、フランジ 6X14	1	-	-	-	-	-	-			
	95701-06018-08	ボルト、フランジ 6X18	-	1	1	1	1	1	1			
32	95701-06025-08	ボルト、フランジ 6X25	1	1	1	1	1	1	1			



# F-43

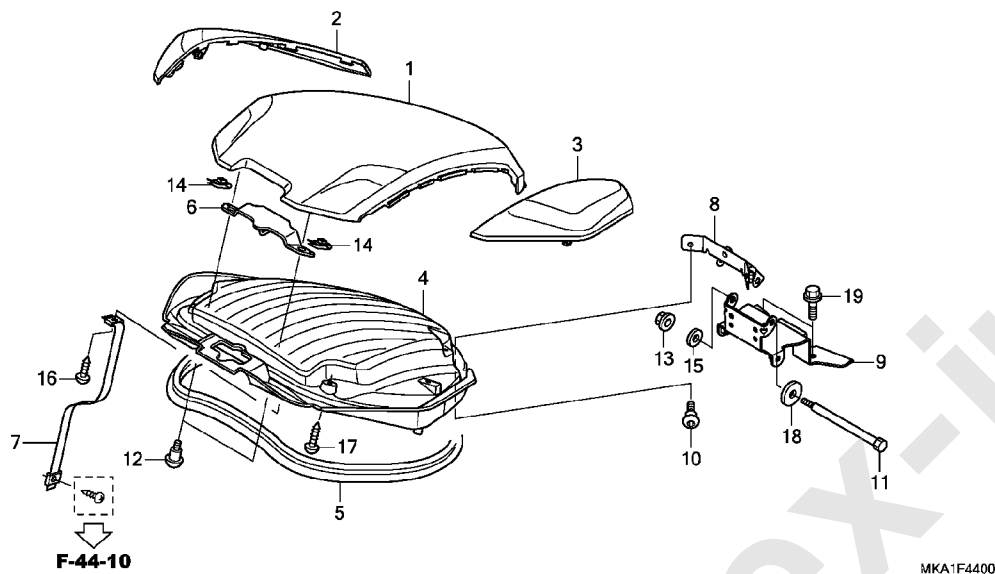
# ウインドスクリーン



見出 番号	部品番号	部品名	使用個数							適用号機		タイプ
			NC750							初号機	終号機	
			S	G	SA	J	K	G	J	K		
1	19051-MB2-000	ラバー、ラジエターマウンティング	2	2	2	2	2	2	2	2		
2	52159-KB7-000	カラー、チエンガード	2	2	2	2	2	2	2	2		
3	61311-MJL-D10	ステー、R. ヘッドライト	1	1	1	1	1	1	1	1		
4	61312-MJL-D10	ステー、L. ヘッドライト	1	1	1	1	1	1	1	1		
5	61320-MJH-Y00	ステーCOMP.、メーター	1	1	1	1	1	-	-	-		
	61315-MGS-D10		-	-	-	-	-	1	1	1		
6	61315-MKA-N60	ラバー、ヘッドライトステー	2	2	2	2	2	2	2	2		
7	64100-MJL-J10ZA	ウインドスクリーンセット(WL) *TYPE1*	1	1	1	1	1	1	1	1		
8	64205-166-610	ワッシャー、スクリーンセット	4	4	4	4	4	4	4	4		
9	90111-KW3-003	ナット、カウルセット 5MM	4	4	4	4	4	4	4	4		
10	90115-MFL-D20	スクリーン、パン 6X20	2	2	2	2	2	2	2	2		
11	90118-MBB-000	ボルト、スペシャル 5X16	4	4	4	4	4	4	4	4		
12	90504-964-000	ワッシャー、スラスト 5MM	4	4	4	4	4	4	4	4		
13	96600-06016-08	ボルト、ソケット 6X16	2	2	2	2	2	2	2	2		

F-44

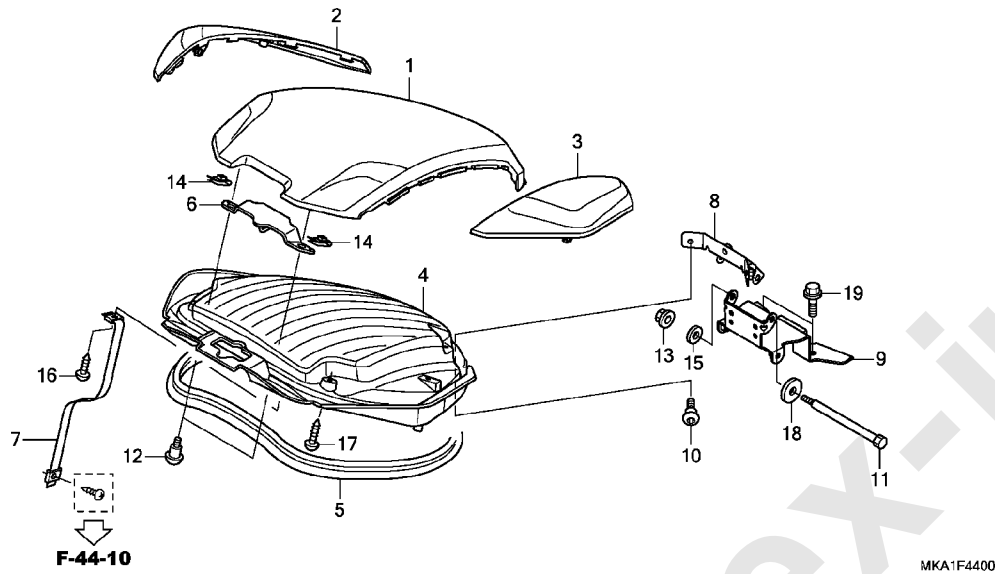
ラギジリッド



見出 番号	部品番号	部品名	使用個数 NC750							適用号機		タイプ			
			S	G	SA	J	K	G	SD	J	K		初号機	終号機	
1	64101-MGS-D10ZK	リット°, センターラギジ° *R134*...ファイティングレット° *NHB38M*	1	1	-	-	1	-	-	-	-	-	-	-	3J
	64101-MGS-D10ZL	マットアルタイルシルバ°メタリック	1	1	-	-	1	-	-	-	-	-	-	-	3J
	64101-MGS-D10ZH	*NHB53P*...ハ°ールク°レアホワイト	1	1	-	-	1	-	-	-	-	-	-	-	J
	64101-MGS-D10ZR	*PB395M*アトモスフィア°ブルーメタリック	-	-	1	1	-	1	1	-	-	-	-	-	3J
	64101-MGS-D10ZN	*R381C* キャンデ°イークロモスフィアレット°	-	-	1	1	-	1	1	-	-	-	-	-	J
2	64102-MGS-D10ZC	リット°, R. ラギジ° *NHB40MR*カンシルバ°メタリック-R	1	1	1	1	1	1	1	1	1	-	-	-	
3	64103-MGS-D10ZC	リット°, L. ラギジ° *NHB40MR*カンシルバ°メタリック-R	1	1	1	1	1	1	1	1	1	-	-	-	
4	64105-MGS-D10	リット°, ラギジ°インナー	1	1	1	1	1	1	1	1	1	-	-	-	
5	64106-MGS-D10	シール, シェルターリット°	1	1	1	1	1	1	1	1	1	-	-	-	
6	64107-MGS-D10	プレート, リット°ロツク	1	1	1	1	1	1	1	1	1	-	-	-	
7	81280-MGS-D30	パント°, ラギジ°ストツパ°	1	1	1	1	1	1	1	1	1	-	-	-	
8	82121-MGS-D10	ピンジ°, リット°	1	1	1	1	1	1	1	1	1	-	-	-	
9	82122-MJJ-D10	フ°ラケット, ピンジ°	1	1	1	1	1	1	1	1	1	-	-	-	
10	90106-KBV-000	スクリユ°, ハン° 6X14	3	3	3	3	3	3	3	3	3	-	-	-	
11	90109-MGS-D30	ホルト, ピンジ°	1	1	1	1	1	1	1	1	1	-	-	-	
12	90113-MGS-D30	スクリユ°, ハン° 6X16.5	2	2	2	2	2	2	2	2	2	-	-	-	
13	90301-MG3-000	ナツト, U 6MM	1	1	1	1	1	1	1	1	1	-	-	-	
14	90305-GK8-000	ナツト, クリツフ° 6MM	2	2	2	2	2	2	2	2	2	-	-	-	
15	90403-MFA-D00	ワツジヤ° 6MM	1	1	1	1	1	1	1	1	1	-	-	-	
16	93903-24280	スクリユ°, タツビ°ンク° 4X10	1	1	1	1	1	1	1	1	1	-	-	-	
17	93903-24380	スクリユ°, タツビ°ンク° 4X12	7	7	7	7	7	7	7	7	7	-	-	-	

F-44

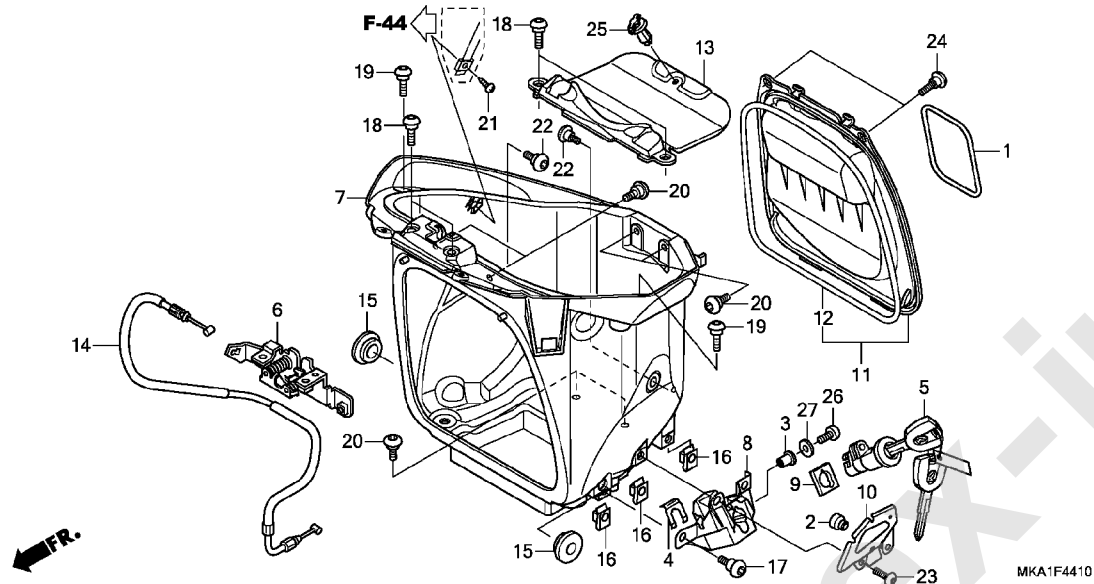
ラジリッド



見出 部品番号	部品名	使用個数 NC750							適用号機		タイプ
		S G	G	SA J	K	G	SD J	K	初号機	終号機	
18 94102-08700	ワッシャー, フレイン 8MM	1	1	1	1	1	1	1			
19 95701-06016-00	ホルト, フランジ 6X16	2	2	2	2	2	2	2			

# F-44-10

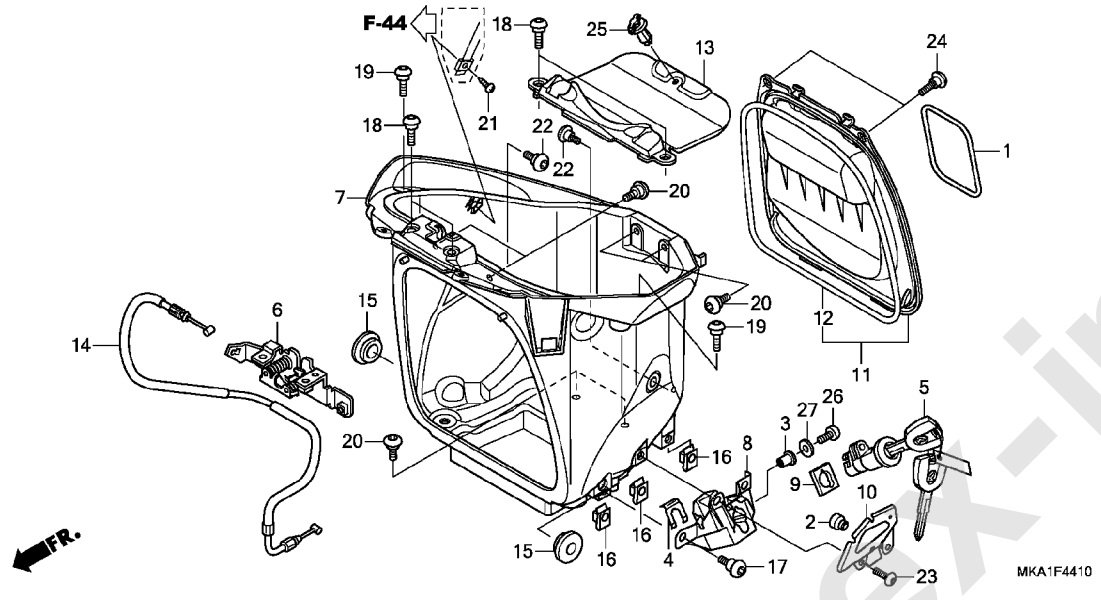
# ラギジボックス



見出 番号	部品番号	部品名	使用個数 NC750						適用号機		タイプ	
			S	G	SA	J	K	G	SD	J		K
1	50290-MZ7-000	バンド, Uロック	1	1	1	1	1	1	1	1		
2	60107-752-000	ラバー, フェルリット ストッパー	1	1	1	1	1	1	1	1		
3	64528-KV3-000	ナット, ウェル 5MM	1	1	1	1	1	1	1	1		
4	75581-MGP-D60	プレート, ロックキーセッティング	1	1	1	1	1	1	1	1		
5	77239-MKA-D81	キー, シートロック (WAVE)	1	1	1	1	1	1	1	1		
	77239-MKA-D82		-	-	1	1	-	1	1	1		
6	81310-MGS-D11	キャッチCOMP, リッド	1	1	1	1	1	1	1	1		
7	81320-MJL-V40	ボックスASSY, ラギジ	1	1	1	1	1	1	1	1		
8	81331-MKA-N60	ステー, キーロック	1	1	1	1	1	1	1	1		
9	81335-MKA-N60	プレート, キーシリンダー	1	1	1	1	1	1	1	1		
10	81336-MGS-D10	ガイド, ケーブル	1	1	1	1	1	1	1	1		
11	81340-MGS-D30	リッド ASSY, メンテナンス	1	1	1	1	1	1	1	1		
12	81351-MGS-D30	シール, メンテナンスリッド	1	1	1	1	1	1	1	1		
13	81360-MGS-D30	リッド, オーナーズ マニュアルボックス	1	1	1	-	1	1	-	-		
	81360-MGS-D31		-	-	-	1	-	-	-	-		
14	82140-MGS-D11	ケーブル, リッドオープン	1	1	1	1	1	1	1	1		
15	83601-MN5-000	クローメット, サイトカバー	2	2	2	2	2	2	2	2		
16	84601-HC4-000	ナット, フェンダーセッティング (6MM)	3	3	3	3	3	3	3	3		
17	90113-KPB-000	スクリュー, バン 6X16	1	1	1	1	1	1	1	1		
18	90114-MFL-000	スクリュー, スペシャル 6X16	4	4	4	4	4	4	4	4		
19	90117-MGS-D30	スクリュー, バン 6X16	2	2	2	2	2	2	2	2		
20	90118-MJK-N20	スクリュー, スペシャル 6X14	6	6	6	6	6	6	6	6		
21	90120-MJK-N20	スクリュー, タッピン 4X12	1	1	1	1	1	1	1	1		
22	90122-MJK-N20	スクリュー, スペシャル 5X11	2	2	2	2	2	2	2	2		
23	90130-MEE-000	ホルト, ソケット 6X13	2	2	2	2	2	2	2	2		

# F-44-10

# ラギジボックス



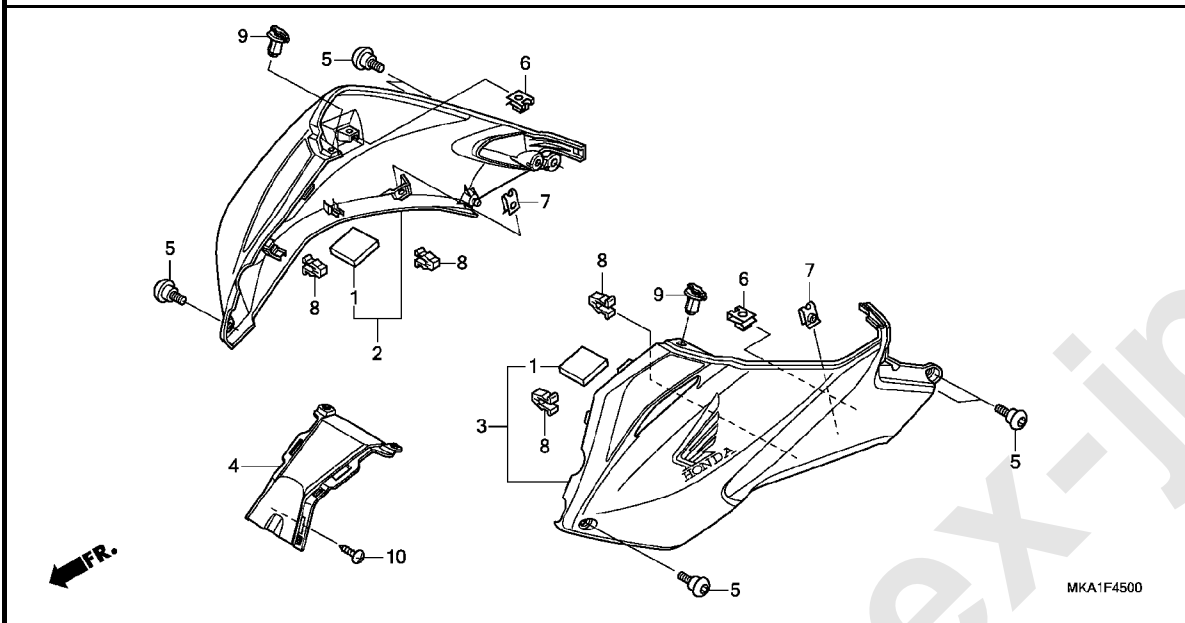
MKA1F4410

見出 番号	部品番号	部品名	使用個数 NC750							適用号機		タイプ
			S	G	SA		SD		初号機	終号機		
			G	G	J	K	G	J	K			
24	90150-MBG-000	スクリュー, パン 5X15	2	2	2	2	2	2	2			
25	90683-GAZ-003	クリップ, トリム	1	1	1	1	1	1	1			
26	93500-05012-0H	スクリュー, パン 5X12	1	1	1	1	1	1	1			
27	94101-05000	ワッシャー, プレイン 5MM	1	1	1	1	1	1	1			

3

F-45

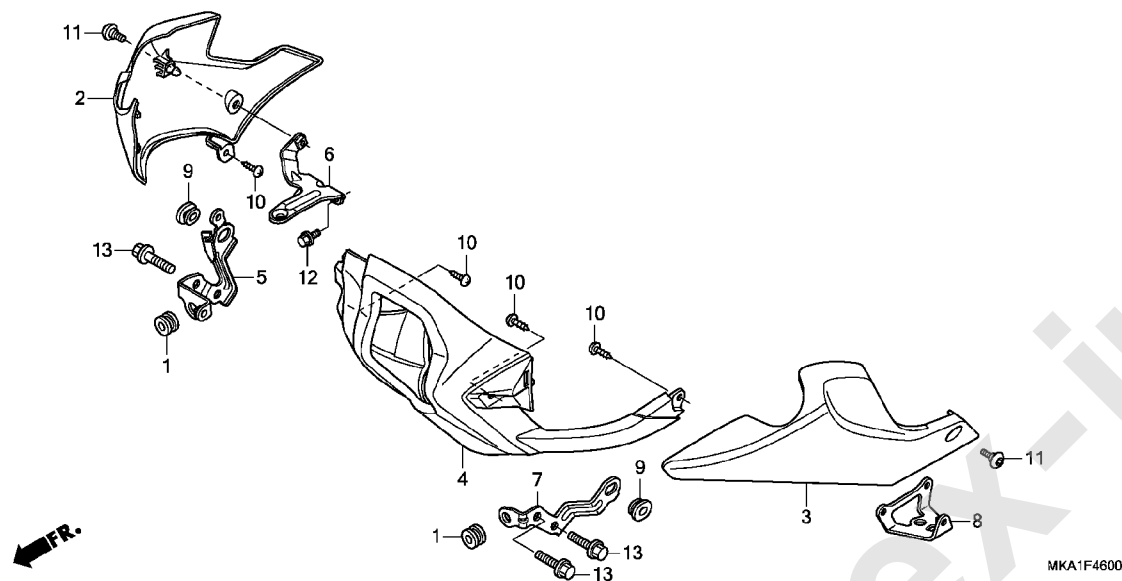
シエルター



見出 番号	部品番号	部品名	使用個数								適用号機		タイプ
			NC750								初号機	終号機	
			S	G	SA	J	K	G	J	K			
1	17413-MBG-770	マット, キヤニスター <sup>®</sup> ロテクター	2	2	2	2	2	2	2	2			
2	64210-MKA-D60ZA	シエルターセット, R. (WL)											
		*TYPE2*	1	1	-	-	1	-	-	-			3J
	64210-MKA-D60ZB	*TYPE1*	1	1	-	-	1	-	-	-			3J
	64210-MKA-N60ZC	*TYPE1*	1	1	-	-	1	-	-	-			J
	64210-MKL-D40ZC	*TYPE2 1*	-	-	1	1	-	1	1				3J
	64210-MKL-J40ZA	*TYPE1*	-	-	1	1	-	1	1				J
3	64310-MKA-D60ZA	シエルターセット, L. (WL)											
		*TYPE2*	1	1	-	-	1	-	-	-			3J
	64310-MKA-D60ZB	*TYPE1*	1	1	-	-	1	-	-	-			3J
	64310-MKA-N60ZC	*TYPE1*	1	1	-	-	1	-	-	-			J
	64310-MKL-D40ZC	*TYPE2 1*	-	-	1	1	-	1	1				3J
	64310-MKL-J40ZA	*TYPE1*	-	-	1	1	-	1	1				J
4	64501-MGS-D10ZA	カバー, センター											
		*NH1* ブラック	1	1	1	1	1	1	1	1			
5	90106-KBV-000	スクリュー, パン 6X14	6	6	6	6	6	6	6	6			
6	90305-GK8-000	ナット, クリップ 6MM	2	2	2	2	2	2	2	2			
7	90320-GC3-000	ナット, スプリング 5MM	2	2	2	2	2	2	2	2			
8	90666-SDA-A01	クリップ, スナッフ フィッティング (PO) (ナチユラル)	4	4	4	4	4	4	4	4			
9	90683-GAZ-003	クリップ, トリム	2	2	2	2	2	2	2	2			
10	93903-24280	スクリュー, タツビ 4X10	1	1	1	1	1	1	1	1			

F-46

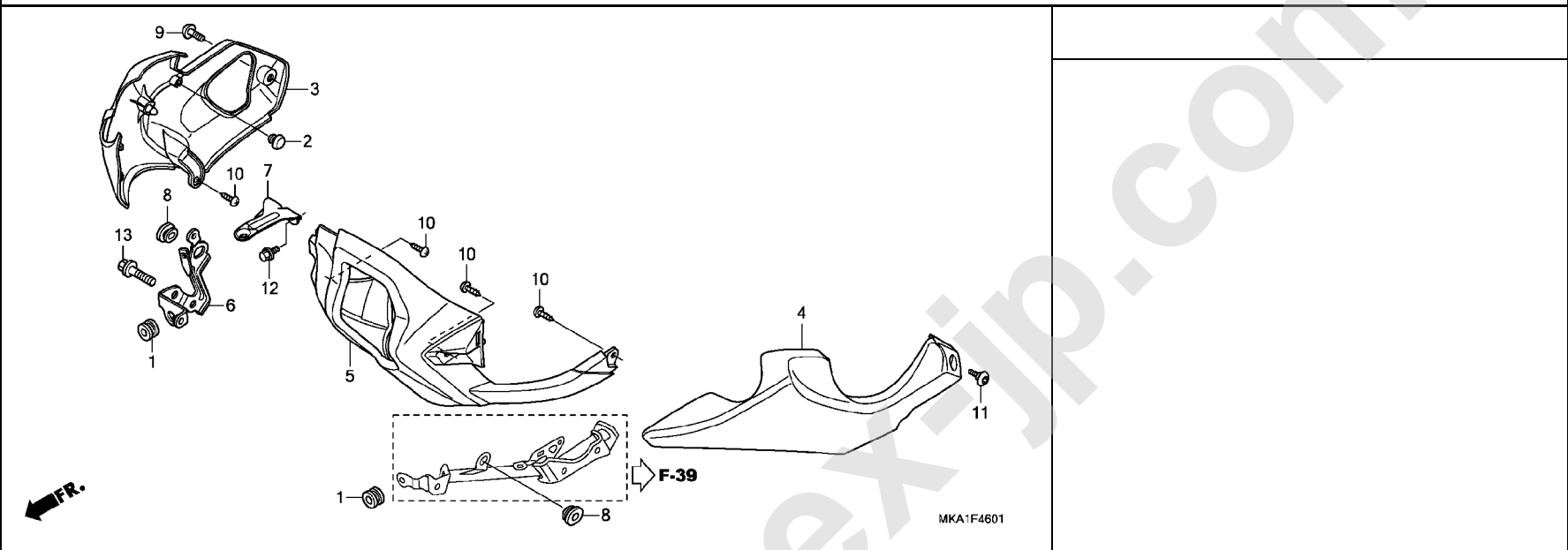
アンダーカウル (NC750S/SA)



見出 番号	部品番号	部品名	使用個数 NC750						適用号機		タイプ
			S	G	SA		SD		初号機	終号機	
			G	G	J	K	G	J	K		
1	19034-MB3-000	クrommet, ラシターセツテイング	2	2	2	2	-	-	-		
2	64300-MGS-D30ZA	カウル, R. アンター									
		*NH1*.....フ ラック	1	1	1	1	-	-	-		
3	64400-MGS-D31ZA	カウル, L. アンター									
		*NH1*.....フ ラック	1	1	1	1	-	-	-		
4	64500-MGS-D30ZC	カウル, センターアンター									
		*NHB41MR*クrossシルハメタリック-R	1	1	1	1	-	-	-		
5	64541-MGS-D30	ステー-A, R. アンターカウル	1	1	1	1	-	-	-		
6	64542-MGS-D30	ステー-B, R. アンターカウル	1	1	1	1	-	-	-		
7	64543-MGS-D30	ステー-A, L. アンターカウル	1	1	1	1	-	-	-		
8	64544-MGS-D30	ステー-B, L. アンターカウル	1	1	1	1	-	-	-		
9	83551-GE2-000	クrommet, エアークリーナーケース	2	2	2	2	-	-	-		
10	90120-MJK-N20	スクリユー, タツビング 4X12	4	4	4	4	-	-	-		
11	90122-MJK-N20	スクリユー, スペシャル 5X11	2	2	2	2	-	-	-		
12	95701-06014-08	ボルト, フランジ 6X14	1	1	1	1	-	-	-		
13	95701-08018-08	ボルト, フランジ 8X18	3	3	3	3	-	-	-		

F-46-1

アンダーカウル (NC750SD)

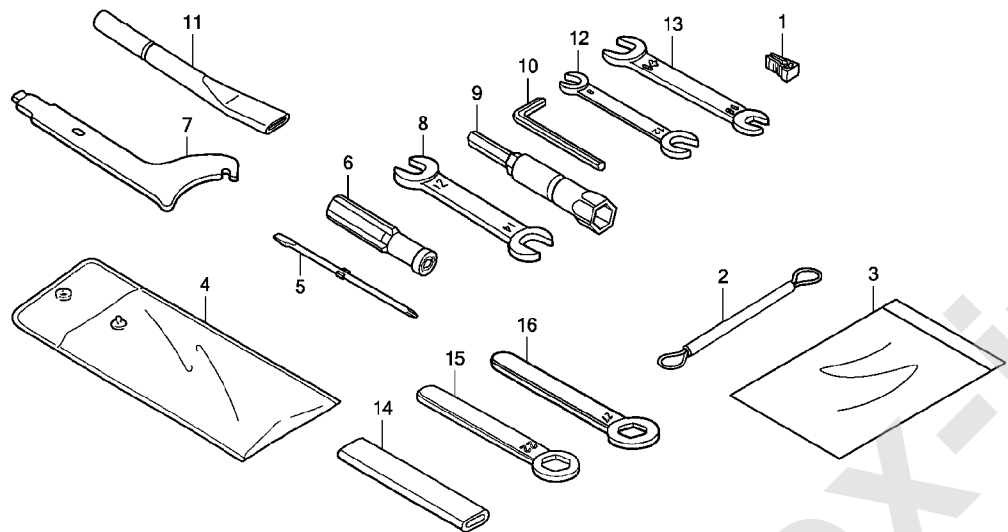


見出 番号	部品番号	部品名	使用個数 NC750						適用号機		タイプ
			S	G	SA		SD		初号機	終号機	
			G	G	J	K	G	J	K		
1	19034-MB3-000	クromメット, ラシターセツテインク	-	-	-	-	2	2	2		
2	61112-727-000	ラハター, テンシヨナーアーム	-	-	-	-	1	1	1		
3	64300-MGS-D50ZA	カウル, R. アンダー *NH1*	-	-	-	-	1	1	1		
4	64400-MGS-D50ZA	カウル, L. アンダー *NH1*	-	-	-	-	1	1	1		
5	64500-MGS-D30ZC	カウル, センターアンダー *NHB41MR*クrossシルバーマタリック-R	-	-	-	-	1	1	1		
6	64541-MGS-D30	ステー-A, R. アンダーカウル	-	-	-	-	1	1	1		
7	64542-MGS-D50	ステー-B, R. アンダーカウル	-	-	-	-	1	1	1		
8	83551-GE2-000	クromメット, エアークリーナーケース	-	-	-	-	2	2	2		
9	90103-MGS-D50	スクリユ-、トラス 5X16	-	-	-	-	1	1	1		
10	90120-MJK-N20	スクリユ-、タツビシ 4X12	-	-	-	-	4	4	4		
11	90122-MJK-N20	スクリユ-、スベシヤル 5X11	-	-	-	-	1	1	1		
12	95701-06014-08	ボルト, フランジ 6X14	-	-	-	-	1	1	1		
13	95701-08018-08	ボルト, フランジ 8X18	-	-	-	-	1	1	1		



F-48

ツール

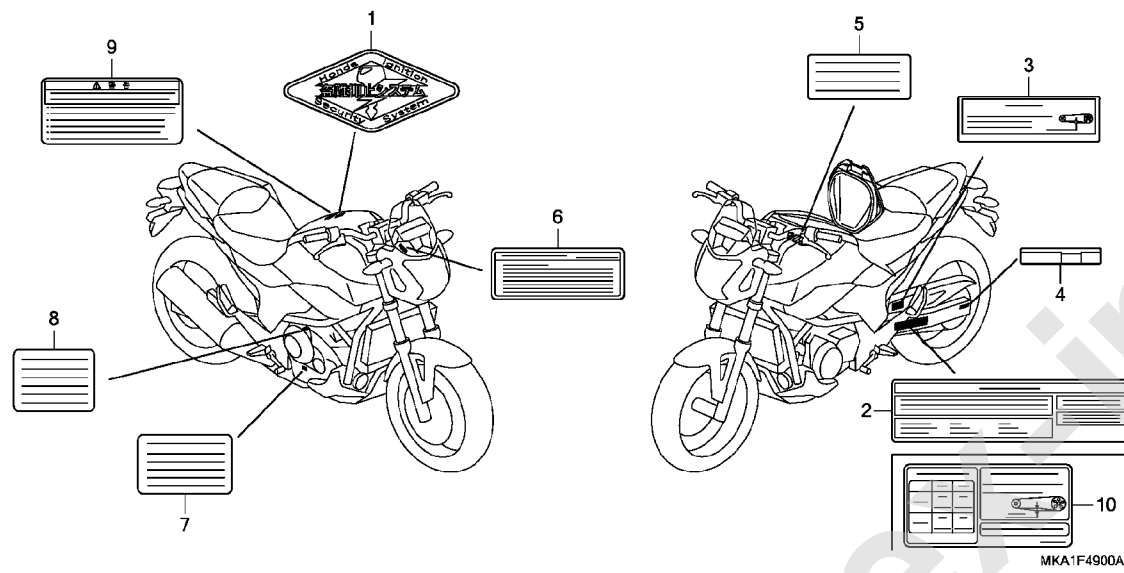


MKA1F4800

見出 番号	部品番号	部品名	使用個数 NC750							適用号機		タイプ
			S	G	SA		SD		初号機	終号機		
			G	G	J	K	G	J	K			
1	38235-TA0-A01	フーラー、ヒューズ	1	1	1	1	1	1	1			
2	77236-KEA-000	ワイヤー、ヘルメットセッティング	1	1	1	1	1	1	1			
3	77251-GR1-000	パツク、サービスパツク	1	1	1	1	1	1	1			
4	89101-MC7-000	パツク、ツール	1	1	1	1	1	1	1			
5	89102-538-000	ドライバ、スクリユ(No. 2 + -)	1	1	1	1	1	1	1			
6	89103-538-000	グリップ	1	1	1	1	1	1	1			
7	89202-KV0-000	スパナ、ピン	1	1	1	1	1	1	1			
8	89216-KB7-000	スパナ 12X14	1	1	1	1	1	1	1			
9	89216-MGS-D30	レンチ、ホツクス(P16)	(1)	(1)	(1)	(1)	(1)	(1)	(1)			
10	89221-429-000	レンチ、6カク 5MM	1	1	1	1	1	1	1			
11	89256-MT4-000	グリップ、リヤホイールレンチ	1	1	1	1	1	1	1			
12	99001-08120	スパナ 8X12	(1)	(1)	(1)	(1)	(1)	(1)	(1)			
13	99001-10140	スパナ 10X14	1	1	1	1	1	1	1			
14	99006-12000	ハンドル、アイレンチ 12MM	(1)	(1)	(1)	(1)	(1)	(1)	(1)			
15	99006-22000	レンチ、アイ 22MM	(1)	(1)	(1)	(1)	(1)	(1)	(1)			
16	99006-27000	レンチ、アイ 27MM	(1)	(1)	(1)	(1)	(1)	(1)	(1)			

# F-49

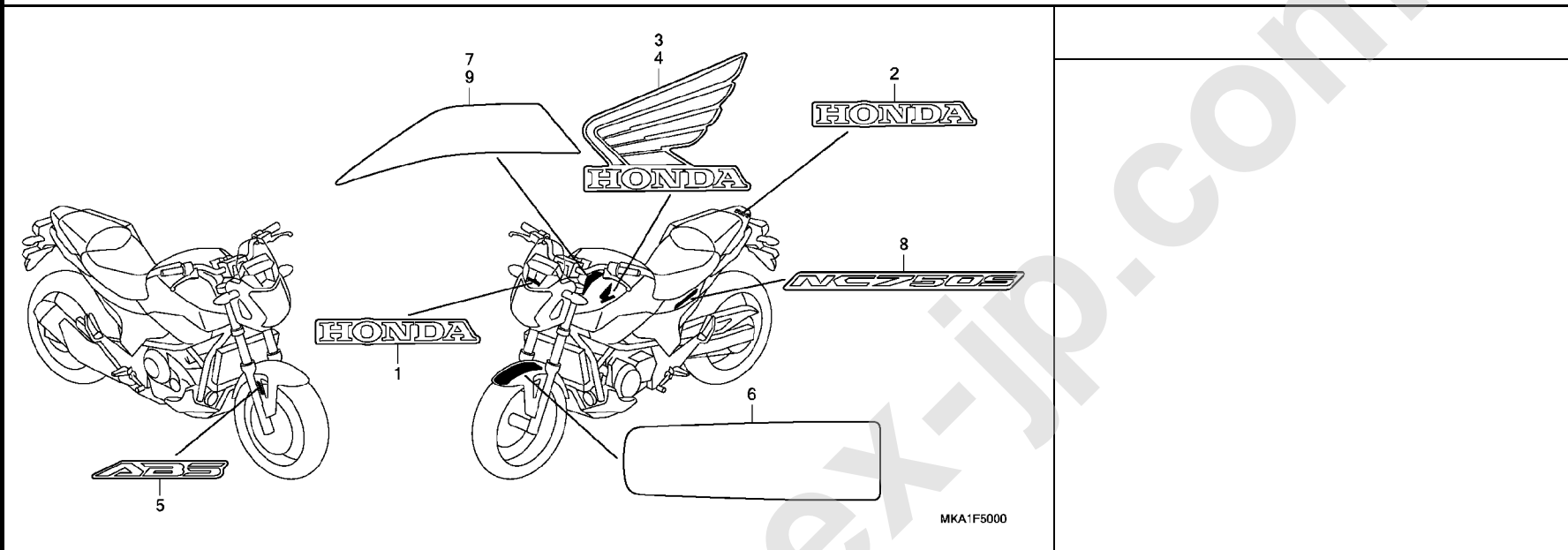
## コーションラベル



見出 番号	部品番号	部品名	使用個数 NC750								適用号機		タイプ
			S	G	SA		SD		初号機	終号機			
			G	G	J	K	G	J	K				
1	17528-MAT-J10	マーク, HISS .....	1	1	1	1	1	1	1				
2	87505-MKA-J10	ラベル, タイヤ .....	1	1	-	-	1	-	-				
3	87507-MGS-J70	ラベル, トライブチエン .....	1	1	-	-	1	-	-				
4	87508-MJJ-D31	ラベル, チェンアシヤスター .....	1	1	1	1	1	1	1				
5	87520-MGS-H80	ラベル, カーゴリミット(5.0) .....	1	1	1	1	1	1	1				
6	87522-KFK-J30	ラベル, フェアリングコーション .....	1	1	1	1	1	1	1				
7	87541-MGS-J10	ラベル, オイルキャパシティー .....	1	1	1	1	-	-	-				
8	87541-MGS-J40	ラベル, オイルキャパシティー .....	-	-	-	-	1	1	1				
9	87560-MY1-701	マーク, トライブコーション .....	1	1	1	1	1	1	1				
10	87505-MKA-KD0	ラベル, タイヤ&トライブチエン .....	-	-	1	1	-	1	1				

F-50

マーク / ストライプ

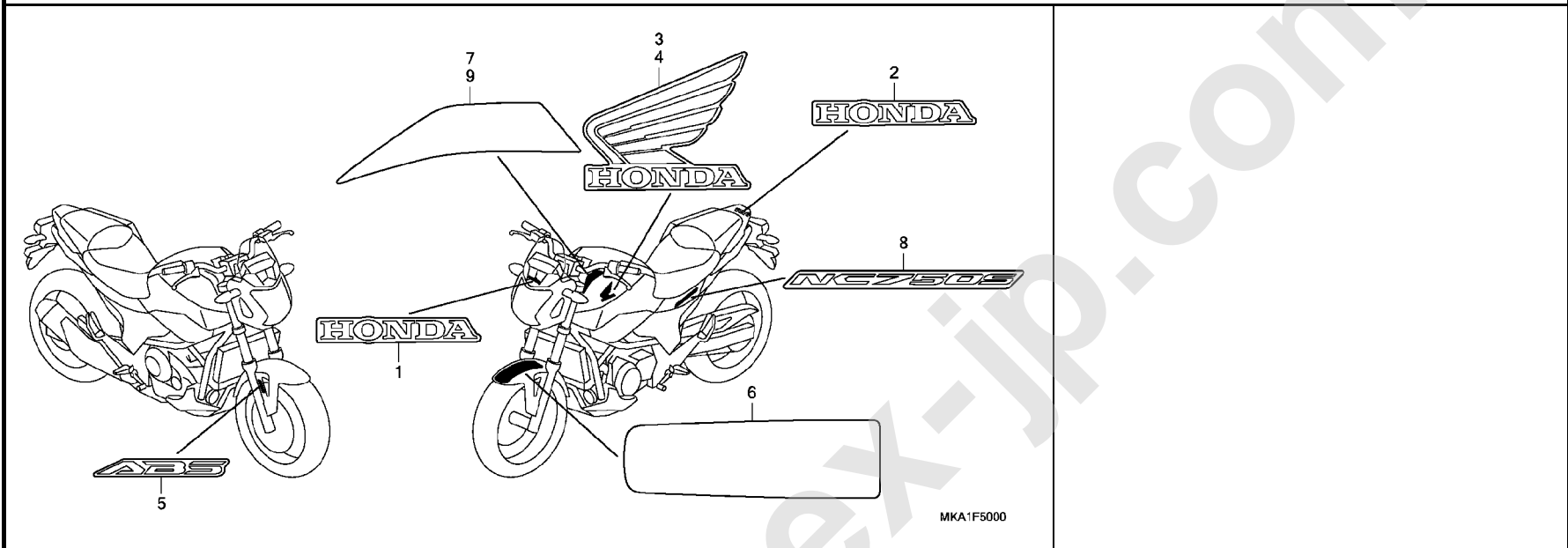


MKA1F5000

見出 番号	部品番号	部品名	使用個数 NC750						適用号機		タイプ	
			S G	G	SA J	K	G	SD J	K	初号機		終号機
1	86101-MJL-D10ZA	マーク, ホンダ* (60MM) *TYPE1*	1	1	1	1	1	1	1			
2	86101-MJS-J70ZA	マーク, ホンダ* (60MM) *TYPE1*	1	1	1	1	1	1	1			
3	86203-MKA-D60ZA	マーク, R. ウィング* (100MM) *TYPE2*	1	1	-	-	1	-	-			3J
	86203-MKA-D60ZB	*TYPE1*	1	1	-	-	1	-	-			3J
	86203-MKA-N60ZC	*TYPE1*	1	1	-	-	1	-	-			J
	86203-MKL-D40ZB	*TYPE1*	-	-	1	1	-	1	1			3J
	86203-MKL-J40ZA	*TYPE1*	-	-	1	1	-	1	1			J
4	86204-MKA-D60ZA	マーク, L. ウィング* (100MM) *TYPE2*	1	1	-	-	1	-	-			3J
	86204-MKA-D60ZB	*TYPE1*	1	1	-	-	1	-	-			3J
	86204-MKA-N60ZC	*TYPE1*	1	1	-	-	1	-	-			J
	86204-MKL-D40ZB	*TYPE1*	-	-	1	1	-	1	1			3J
	86204-MKL-J40ZA	*TYPE1*	-	-	1	1	-	1	1			J
5	86611-MJF-A00ZB	マーク, ABS *TYPE1*	-	1	1	1	1	1	1			3J
	86611-MJL-D80ZA	*TYPE1*	-	1	1	1	1	1	1			J
	86611-MJF-A00ZA	*TYPE2*	-	1	-	-	1	-	-			3J
6	86613-MKA-D60ZA	ストライプ*, フロントフェンダー *TYPE2*	1	1	-	-	1	-	-			3J
	86613-MKA-D60ZB	*TYPE1*	1	1	-	-	1	-	-			3J
	86613-MKL-D40ZA	*TYPE2*	-	-	1	1	-	1	1			3J
7	86643-MKA-D60ZA	ストライプ*, R. シェルター *TYPE2*	1	1	-	-	1	-	-			3J
	86643-MKA-D60ZB	*TYPE1*	1	1	-	-	1	-	-			3J
	86643-MKL-D40ZA	*TYPE2*	-	-	1	1	-	1	1			3J

F-50

マーク / ストライプ



見出 番号	部品番号	部品名	使用個数 NC750								適用号機		タイプ
			S G	G	SA J K		SD J K		初号機	終号機			
8	86643-MKA-N60ZB	マーク (NC750S) *TYPE1*	2	2	2	2	2	2	2				
9	86644-MKA-D60ZA	ストライプ, L. シルター *TYPE2*	1	1	-	-	1	-	-	-----	-----	3J	
	86644-MKA-D60ZB	*TYPE1*	1	1	-	-	1	-	-	-----	-----	3J	
	86644-MKL-D40ZA	*TYPE2*	-	-	1	1	-	1	1	-----	-----	3J	

# 部 品 番 号 索 引

部 品 番 号	頁 見 出	部 品 番 号	頁 見 出	部 品 番 号	頁 見 出	部 品 番 号	頁 見 出	部 品 番 号	頁 見 出	部 品 番 号	頁 見 出
04000				15104-MGS-D20	58 5	17310-MKA-D81	120 1	23000			
04801-MGS-T51ZE	113 1	12290-RSH-003	53 5	15150-MGS-D30	67 5	17310-MKF-D41	120 1	19045-MY3-621	140 6	23103-MGS-D20	61 3
04911-MKA-J30	68 1	12300-MKA-D30	52 1	15154-MAT-000	67 6	17311-MGS-T70	120 2	19051-MB2-000	142 1	23103-MGS-D30	60 15
04911-MKA-J50	68 1	12391-MGS-D30	52 2		84 1	17312-MGS-T50	133 1	19051-MGS-D30	140 7	23104-MGS-D20	61 4
			83 1	15410-MFJ-D01	67 7	17312-MKL-D50	133 1	19052-MGH-640	140 8	23115-MW4-000	61 5
06000		13000		15412-MGS-D21	58 6	17359-419-670	113 8	19055-MV9-881	140 9	23210-MJL-D50	74 3
06111-MJL-D30	83 1	13011-MJH-305	70 1	15414-MEB-670	58 7	17411-KVR-C00	120 2	19101-MGS-D30	140 10	23211-MGS-D30	72 1
06112-MJL-A30	84 1	13101-MJH-Y00	70 2	15447-149-000	115 1	17411-MGS-T50	120 3	19106-GET-000	140 12	23211-MKA-D30	72 1
06112-MJL-J20	84 1	13111-122-000	62 1	15516-MGS-D30	63 4	17412-MGS-T50	120 4	19107-GET-000	140 13	23212-MGS-D30	74 4
06410-MGS-D30	111 1	13111-PWA-000	70 3	15650-MGS-D20	58 8	17413-MBG-770	147 1	19126-KM1-010	120 9	23220-MGS-D20	75 1
06431-MAS-405	102 1	13204-PWA-003	70 4	15650-MGS-D30	57 2	17413-MGS-T50	120 5	19200-MGS-D30	65 1	23220-MGS-D30	72 3
06435-MGS-D32	108 1	13210-RB0-000	70 5			17414-MGS-T50	120 6	19221-MGS-D30	65 2	23220-MKA-D30	72 3
06436-MCT-016	110 1	13211-PWA-003	70 6	16060-MFR-671	80 1	17415-MGS-T50	120 7	19226-MGS-D30	65 3	23220-MKA-D50	75 1
06451-443-405	108 2	13212-PWA-003	70 6	16060-MKH-D01	80 1	17507-MGS-D30	113 9		83 1	23231-MKA-D50	74 5
06455-MGS-D32	102 2	13213-PWA-003	70 6	16081-KYJ-901	80 2	17508-MGS-T50	113 10	19231-MGS-D30	65 4	23405-MKA-D50	61 6
		13214-PWA-003	70 6	16082-KYJ-901	80 3	17516-MGS-D30	113 11	19300-MCJ-003	79 1	23406-MGS-D20	61 7
		13215-PWA-003	70 6	16082-KYJ-901	80 3	17517-MGS-D30	113 12	19305-KV3-010	79 2	23421-MGS-D30	72 4
		13216-PWA-003	70 6	16169-MGS-D31	80 4	17518-MGS-D30	113 13		83 1	23421-MKA-D50	75 2
11000		13217-PWA-003	70 6	16211-MGS-D30	53 6	17526-MGS-D31	113 14	19310-MGS-D30	79 3	23431-MGS-D30	72 5
11103-MGS-D31	68 2	13218-PWA-003	70 6	16218-MGS-D30	53 7	17528-MAT-J10	151 1	19316-MGS-D30	79 4	23441-MGS-D30	72 6
11152-KS4-003	95 1	13218-PWA-003	70 6	16400-MGS-D31	80 5	17530-MGS-T50	113 15	19322-MGS-D30	79 5	23441-MKA-D50	75 3
11207-MFL-000	68 3	13300-MJL-D30	70 7	16400-MKH-D01	80 5	17532-MGS-D31	113 16	19504-KY1-003	79 6	23442-ML7-000	75 4
11207-MGS-D30	68 4	13313-MGS-D31	70 8	16410-MGS-D31	80 6	17574-MGS-D30	113 17	19505-MGP-000	140 14	23442-MM4-000	72 7
11210-MGS-D31	67 1	13314-MGS-D31	70 8	16430-MGS-D31	80 7	17620-KFR-840	113 18	19505-MGS-D30	140 15	23442-MS2-610	74 6
11320-MKA-D30	63 1	13315-MGS-D31	70 8	16432-MFE-641	80 8	17622-GB7-900	140 1	19505-ML3-770	140 16	23451-MGS-D30	72 8
11320-MKA-D50	63 1	13316-MGS-D31	70 8	16433-HN8-A61	80 9	17632-383-831	113 19	19506-MGS-D30	140 17	23451-MKA-D50	74 7
11330-MGS-D40	58 1	13317-MGS-D31	70 8	16435-HN8-A61	80 10	17640-MGS-D30	68 8	19515-MGS-D30	140 18	23461-MGS-D30	72 9
11330-MJL-D30	57 1	13410-MJL-D30	71 9	16450-MFA-D02	80 11	17711-MGE-003	80 17	19516-MGS-D30ZA	140 19	23461-MKA-D50	75 5
11332-MGS-D20	58 2	13420-MJL-D30	71 10	16451-MFL-000	80 12		113 20			23471-MKA-D50	74 8
11333-MGS-D30	64 1	13481-MGS-D30	71 11	16459-MGS-D30	80 13	17910-MKA-N41	90 1	22000		23481-MKA-D50	75 6
11333-MJH-Y00	64 1	13491-MJL-D30	71 12	16472-MGS-D30	80 14	17910-MKA-N61	88 1			23471-MKA-D50	72 10
11337-MGS-D40	58 3			16640-MGS-D31	80 15	17920-MKA-N41	90 2	22100-MGS-D30	60 1	23481-MKA-D50	75 6
11338-MGS-D20	81 1	14000		16647-MGS-D30	80 16	17920-MKA-N61	88 2	22100-MKA-D51	61 1	23482-MV9-670	72 11
11339-MGS-D20	58 4			16700-MKA-D82	113 2			22116-MGS-D30	60 2		75 7
11351-MGS-D50	63 2	14110-MGS-D30	54 2	16711-MGS-D31	113 3	18000		22120-MKA-D30	60 3	23491-MGS-D30	72 12
11351-MJL-D30	63 2	14321-MGS-D30	56 1	16712-MGS-D31	113 4			22125-MJL-D30	60 4	23491-MKA-D50	74 9
11355-MJL-D30	63 3	14401-MGS-D31	56 2	16719-MEW-920	113 5	18150-MKA-D81	121 1	22201-MAV-000	60 5	23492-MGS-D30	72 13
11361-MGS-D20	81 2	14510-MGS-D30	56 3	16730-MKA-D82	113 6	18150-MKA-D82	121 1	22201-MEW-920	60 6	23495-KY1-000	75 8
11362-MGS-D20	81 3	14510-MKH-D20	56 3	16960-ME9-000	113 7	18291-MGS-D31	83 1	22202-MAE-000	60 7	23501-MGS-D30	72 14
11363-MGS-D20	81 4	14530-MGS-D30	56 4					22321-MJH-Y00	60 8	23501-MKA-D50	75 9
11371-MGS-D20	81 5	14620-MKA-D30	54 3	17000				22350-MS6-922	60 9	23511-MGS-D30	72 15
		14623-MBA-000	56 5			18293-MCA-A20	121 3	22361-MR1-000	60 10	23511-MKA-D50	74 10
11372-MGS-D20	81 6	14630-MGS-D30	54 4	17210-MGS-D30	119 1	18310-MKA-D81	121 4	22366-MFF-D00	60 11	23512-MGS-D20	74 11
11520-MGS-D20	82 1	14711-MGS-D30	54 5	17220-MGS-D31	119 2	18316-HW1-671	115 3	22401-MJL-D30	60 12	23512-MV9-670	72 16
11521-MJL-D30	68 5	14721-MGS-D30	54 6	17222-MGS-D31	119 3	18342-MKA-D81	121 5	22402-MJL-D30	60 13	23521-MGS-D30	72 17
11522-MJL-D30	68 6	14744-MKA-D30	54 7	17223-MGS-D30	119 4	18345-MBT-610	121 6	22402-MJL-D31	60 13	23521-MKA-D50	75 10
		14744-PM3-000	54 8	17225-MJL-V50	136 1	18373-413-000	121 7	22500-MKA-D51	61 2	23801-MKA-D30	72 18
11523-MGS-D20	82 2	14751-MGS-D30	54 9	17227-GS3-000	115 2	18392-MK4-000	121 8	22810-MKA-D31	57 3		75 11
		14751-MKH-D21	54 9	17230-MGS-D31	119 5	18422-MFJ-D10	121 9	22814-PFL-003	74 1		
		14771-KRM-840	54 10	17232-MGS-D31	119 6	18423-MGS-D30	121 10	22814-RGC-003	74 2		
12000		14775-MGS-D30	54 11	17233-MGS-D30	119 7			22815-413-000	57 4	24000	
		14781-MA6-000	54 12	17234-MGS-D30	119 8			22821-MJF-A00	57 5	24211-MGS-D20	77 1
12200-MKA-D30	53 1			17235-MGS-D31	119 9	19010-MGS-J31	140 2	22821-MJL-D50	58 9	24211-MGS-D30	76 1
12204-MJH-305	53 2	15000		17236-MGS-D30	119 10	19014-KEA-003	140 3	22847-MFF-D00	60 14	24212-MGS-D30	76 2
12205-MGS-305	53 3			17237-MGS-D30	119 11	19016-MGS-D31	140 4	22870-MKA-N61	88 3	24212-MKA-D50	77 2
12208-PR3-000	68 7	15010-MCE-H51	67 2	17238-MGS-D30	119 12	19020-MGS-D31	140 5			24213-MGS-D20	77 3
12209-MA6-003	54 1	15100-MGS-D20	67 3	17239-MGS-D30	119 13	19034-MB3-000	148 1			24213-MGS-D30	76 3
12251-MJH-Y01	53 4	15100-MGS-D30	67 4	17245-107-010	95 2					24214-MGS-D20	77 4

## 部 品 番 号 索 引

部品番号	頁見出	部品番号	頁見出	部品番号	頁見出	部品番号	頁見出	部品番号	頁見出	部品番号	頁見出
24261-283-000	72 19	30300-MGS-D31	57 6	33000		35350-MGS-D32	123 6	38501-MEL-003	135 16	42625-MGS-D30	111 9
	75 12	30430-MKA-D41	96 1			35357-MGS-D30	123 7	38510-MKA-D81	108 3	42650-MKA-D81ZA	111 10
24271-743-000	91 1	30432-MBW-E02	96 2	33100-MKA-D81	85 2	35501-MGS-D10	134 7	38514-MGS-D80	106 1	42650-MKA-D81ZB	111 10
24310-MGS-D21	77 5	30511-MGS-D31	137 1	33100-MKA-D82	85 2	35510-MKA-J11	88 7	38514-MJF-C10	93 2	42650-MKA-D81ZC	111 10
24310-MGS-D22	77 5	30512-MGS-D31	137 2	33150-MKA-J11	85 3	35510-MKA-J41	90 5	38515-MKA-D80	108 4	42650-MKA-J31ZA	111 10
24310-MJL-D30	76 4	30515-MGS-D30	137 3	33160-MGS-D60	85 4	35520-MKA-307	88 8	38516-MGE-003	93 3	42650-MKA-J31ZB	111 10
24315-HL4-000	77 6	30520-GFM-900	137 4	33180-MKA-D60	85 5		90 6	38517-MGE-003	93 4	42650-MKA-J31ZC	111 10
24315-MAS-E00	76 5	30700-MGS-D31	137 5	33301-SAO-741	132 1	35530-MJN-D11	134 8	38517-MKA-D80	102 3	42704-MER-D00	103 1
24321-KT8-030	77 7			33400-MKA-J11	130 1	35530-MJN-D12	134 8	38520-MKA-D61	102 4		111 11
24321-MAS-000	76 6	31000		33402-MGS-D31	130 2	35600-MFJ-D01	68 9	38520-MKL-D61	102 4	42705-MER-D00	103 1
	77 8			33404-MGS-J32	130 3	35700-MGS-D31	125 1	38610-MGS-D51	81 8		111 11
24322-MGE-D01	77 9	31110-MJF-A01	64 2	33405-MKA-D81	130 4	35700-MJH-Y01	125 1	38770-MKA-J11	135 17	42706-MER-D00	103 1
24322-MM4-000	77 10	31110-MJL-D31	64 2	33411-MGZ-J00	130 16	35701-MG9-950	88 9	38770-MKA-J41	135 18		111 11
24324-KA3-711	77 11	31120-MJL-D31	64 3	33412-MGS-D30	130 5		90 7	38770-MKL-J41	135 33	42711-MKA-D71	111 12
24325-KA3-711	77 12	31120-MJL-D51	64 3	33412-MGZ-J00	130 17	35850-MR5-007	133 8	38770-MKL-J61	135 34	42711-MKA-D72	111 12
24326-KBH-901	77 13	31200-MGS-D21	66 1	33413-MGS-D30	130 6	35856-KBG-007	133 9	38770-MKL-V02	135 33	42755-MKA-D81	103 2
24328-MGS-D20	77 14	31200-MJL-D21	66 1	33413-MKL-D50	130 18			38800-MGS-D21	82 7		111 13
24329-KA3-740	77 15	31201-MEW-921	66 2	33450-MKA-J11	130 7	36000		38800-MJL-D11	68 13	42758-MKA-D81	103 3
24329-MGS-D20	77 16	31202-MEW-921	66 3	33453-MKL-D50	131 19	36162-MKA-D81	120 10	38820-MGS-D51	58 14		112 14
24430-MGE-000	77 17	31203-MEW-921	66 4	33454-MGS-J32	130 8	36532-MGS-D31	121 12	38815-MGS-D20	82 8		
24430-MGS-D30	76 7	31204-MEW-921	66 5	33600-MKA-J31	130 9	36532-MJH-Y21	121 12	38815-MJL-D10	68 14	43000	
24434-MGS-D20	77 18	31205-MEW-921	66 6	33600-MKA-J32	130 9	36533-MGS-D31	121 13			43107-KT7-761	108 6
24434-MGS-D30	76 8	31206-MEW-921	66 7	33604-MGS-J32	130 10	36533-MJH-Y21	121 13	39000		43108-MBB-006	108 7
24435-MGE-000	76 9	31207-KS5-901	66 8	33650-MKA-J31	130 11			39504-MJL-V40	136 2	43108-MCT-006	102 5
	77 19	31208-MEW-921	66 9	33650-MKA-J32	130 11	37000		39505-KSV-K70	136 3	43110-MGS-D31	108 8
24435-MGS-D20	77 20	31209-MEW-921	66 10	33654-MGS-J32	130 12	37100-MKA-J11	86 1	39507-MJL-V41	136 4	43110-MKA-D51	108 9
24435-MGS-D30	76 10	31210-MEW-921	66 11	33701-MKA-D81	132 2	37100-MKA-J61	86 1	39517-MJL-V50	136 5	43110-MKA-D81	108 8
24610-MGS-D20	77 21	31300-KVZ-631	82 6	33712-KT1-670	119 14	37100-MKA-V51	86 1	39520-MKL-J01	136 11	43112-KT7-761	108 10
24610-MGS-D30	76 11	31500-MCR-J01	133 2	33720-MKA-D81	132 3	37100-MKA-V81	86 1	39530-MJL-V41	136 6	43112-MFF-D01	108 10
24615-MGE-D01	82 3	31500-MCR-J02	133 2	33721-GET-671	132 4	37102-MGS-D11	86 2	39530-MKL-J01	136 6	43132-KT7-761	108 11
24616-MGS-D21	82 4	31600-MJJ-D71	134 1	33729-MCZ-003	132 5	37105-MGH-641	86 3	39575-MGS-J10	136 7	43150-MJF-A01	108 12
24617-MGE-D01	82 5	31700-MM8-610	135 32	33741-MGS-921	132 6	37110-MKA-J11	86 4			43150-MKA-D51	108 12
24651-MGS-D20	77 22	31730-MAS-601	134 2			37110-MKA-J61	86 4	40000		43150-MKA-D81	108 12
24651-MGS-D30	76 12			34000		37110-MKA-V51	86 4			43160-MGS-D50	106 2
24652-HA0-000	76 13	32000		34905-MGS-J31	130 13	37215-MGC-N40	86 5	40510-MGS-D30	126 1	43160-MGS-D80	106 2
	77 23			34906-MGZ-J01	130 14	37241-RNA-A01	68 10	40531-MJF-A02	126 2	43208-MCT-006	110 2
24655-MGS-D30	76 14	32100-MKA-J11	134 3			37610-MKA-J11	86 6	40540-MGS-D31	126 3	43215-KZ4-J41	108 13
	78 24	32100-MKA-J41	134 3	35000		37610-MKA-J61	86 6	40540-MJF-A02	126 3	43215-MCT-006	110 3
24705-MGS-D30	123 1	32100-MKA-J61	134 3	35010-MKA-D40	96 3	37610-MKA-V51	86 6	40543-MGS-D30	126 4	43250-MKA-D51	110 4
24706-MK3-770	123 2	32100-MKL-J00	134 3	35010-MKA-D41	96 3	37620-MKA-D81	86 7	40545-MGS-D31	126 2	43251-MGS-D31	112 15
24710-MGS-D30	123 3	32100-MKL-J20	134 3	35010-MKA-D42	96 3	37700-K48-A01	68 11	40546-MGS-D30	126 5	43290-MKA-D51	110 5
24724-MBW-D21	123 4	32100-MKL-J40	134 3	35100-MKA-D41	96 4	37750-KPH-701	68 12			43310-MGS-D81	106 3
24781-KR3-770	123 5	32100-MKL-J60	134 3	35100-MKA-D42	96 4	37870-MGS-D31	79 8	41000		43310-MJH-Y01	104 1
		32150-MGS-D30	79 7	35100-MKA-D41	96 5	37880-MCA-003	119 15			43311-MJL-D80	95 3
28000		32153-MGS-D30	63 5	35101-MKA-D41	96 5			41201-MGS-D30	111 2	43311-MKL-D80	95 3
		32159-MGR-670	85 1	35111-MJE-D02	96 6			41201-MGS-D70	111 2	43312-MJL-D80	95 4
28101-MGS-D30	62 2	32171-GF9-621	136 10	35113-MJE-D00	96 7			41641-HC5-000	62 7	43312-MKL-D80	95 4
28102-ME9-000	62 3	32171-MGS-D20	58 11	35130-MKA-J11	88 4	38110-MEE-013	134 9			43314-MGS-D81	106 4
28106-MGS-D30	62 4	32172-MGS-D70	58 12	35130-MKA-J41	90 3	38201-MGS-D31	134 10	42000		43352-568-003	102 6
28110-MGS-D30	62 5	32173-MGS-D70	58 13	35160-MGS-D31	134 6	38221-SNA-A31	134 11			43353-461-771	108 14
28125-MM9-014	62 6	32200-MGS-D30	121 11	35200-MKA-J12	88 5	38221-SNA-A51	134 12	42301-MGS-D30	111 3	43362-MGS-D71	110 6
28333-300-000	124 1	32401-MJL-D30	133 3	35200-MKA-J13	88 5	38221-SNA-A81	134 13	42301-MGS-D31	111 3	43450-MGS-D41	91 3
28660-RFH-013	81 7	32406-MGS-D31	133 4	35200-MKA-J42	90 4	38235-TAO-A01	150 1	42311-MGS-D10	111 4	43455-MGS-D50	91 4
				35200-MKA-J43	90 4	38255-MKL-D50	134 10	42312-MGS-D10	111 5	43456-MGS-D70	91 5
30000		32410-MGS-D50	133 5	35200-MKA-J43	90 4	38255-MKL-D80	134 10	42515-MGS-D80	111 6	43468-MGS-D31	104 2
		32411-MGS-D31	133 6	35330-MCJ-751	88 6	38301-MJE-D01	134 14	42524-T5A-003	108 5		106 5
30291-MGS-D20	61 8			35340-MGS-D31	91 2	38301-MJE-D02	134 14	42615-MGS-D30	111 7		
30291-MGS-D30	60 16	32601-MGS-D50	133 7			38306-KK4-000	134 15	42620-MGS-D10	111 8		
30300-MGS-D21	58 10										

# 部 品 番 号 索 引

部品番号	頁見出	部品番号	頁見出	部品番号	頁見出	部品番号	頁見出	部品番号	頁見出	部品番号	頁見出
43503-MER-D01	104 3 106 6	45156-MGS-D30	92 4	50000		51416-MKL-D81	100 9	57000		64210-MKL-J40ZA	147 2
43504-MB2-006	104 4 106 7	45156-MJL-D80	93 8	50100-MKA-N40ZA	138 1	51420-MGS-D31	100 10	57110-MJL-D81	95 7	64250-MKA-N60ZA	118 2
43510-MGS-D31	104 5 106 8	45158-MGS-D80	93 9	50100-MKA-N40ZB	138 1	51432-MV4-003	100 11	57110-MKL-D81	95 7	64250-MKA-N60ZB	118 2
43511-KT8-006	104 6 106 9	45160-MJF-C11	93 10	50100-MKA-N60ZA	138 1	51437-MKA-D81	100 12	57250-MJL-D50	95 8	64250-MKL-NGOZE	118 2
43512-MGS-D31	104 7 106 10	45215-MAJ-G41	102 14	50100-MKA-N60ZB	138 1	51437-MKL-D81	100 12	57250-MJL-D80	95 8	64250-MKL-J40ZB	118 2
43514-KS6-701	104 8 106 11	45216-166-006	110 11	50191-MGS-D10	138 2	51440-MKA-K31	100 13	57250-MKL-D50	95 8	64250-MKL-J40ZC	118 2
43514-MN9-006	104 9 106 12	45250-MKA-D81	102 15	50192-MGS-D10	138 3	51440-MKL-K31	100 13	57250-MKL-D80	95 8	64300-MGS-D30ZA	148 2
43520-MB2-315	104 10 106 13	45250-MKA-J31	102 15	50193-MGS-D10	138 4	51447-KA4-711	100 14	60000		64300-MGS-D50ZA	149 3
43530-MJ0-006	104 11 106 14	45251-MGS-D31	103 10	50194-MGS-D10	138 5	51454-MKA-D81	100 15	60107-752-000	145 2	64310-MKA-D60ZA	147 3
44000		45290-MKA-D81	102 16	50195-MGS-D10	138 6	51454-MKL-D81	100 15	61000		64310-MKA-N60ZC	147 3
44125-MN5-000	132 7	45290-MKA-J31	102 17	50196-MGS-D50	138 7	51490-MKA-D81	100 16	61000-MKA-D60ZA	99 1	64310-MKL-D40ZC	147 3
44301-MGS-D30	103 4	45504-410-003	92 5	50230-MJL-D30	138 9	51490-MKL-D81	100 16	61000-MKA-D60ZB	99 1	64310-MKL-J40ZA	147 3
44311-MGS-D10	103 5	45510-MGS-D31	92 6	50233-MGS-D30	138 10	51500-MKA-K33	100 17	61000-MKA-D81ZJ	99 1	64350-MKA-N60ZA	118 3
44515-MKA-D80ZA	103 6	45512-MA6-006	92 7	50234-MGS-T50	138 11	51500-MKL-K31	101 25	61000-MKA-V10ZA	99 2	64350-MKA-N60ZB	118 3
44515-MKA-D80ZB	103 6	45513-KJ1-701	104 12	50236-MGS-D30	138 12	51520-MGS-D31	101 18	61000-MKL-D40ZC	99 1	64350-MKL-J40ZB	118 3
44620-MGS-D10	103 7	45513-MM5-016	92 8	50237-MGS-D40	138 13	52000		61000-MKL-D50ZA	99 1	64350-MKL-J40ZC	118 3
44650-MKA-D81ZA	103 8	45517-166-006	88 10	50238-MGS-D10	138 14	52101-MGS-D30	126 6	61000-MKA-V10ZB	99 2	64400-MGS-D31ZA	148 3
44650-MKA-D81ZB	103 8	45517-166-006	106 15	50239-MGS-D30	138 15	52141-MGS-D10	126 7	61000-MKA-V10ZB	99 2	64400-MGS-D50ZA	149 4
44650-MKA-D81ZC	103 8	45518-MM5-006	92 8	50290-MZ7-000	145 1	52142-MGS-D10	126 8	61000-MKL-D40ZC	99 1	64500-MGS-D30ZC	148 4
44711-MKA-D71	103 9	45518-MM5-006	93 14	50311-MGS-D31	135 19	52143-MGS-D10	126 9	61000-MKL-D50ZA	99 1	64501-MGS-D10ZA	147 4
44711-MKA-D72	103 9	45520-MG7-006	104 13	50354-428-000	115 4	52159-KB7-000	142 2	61100-MGS-D30ZS	99 2	64520-MGS-D50ZA	58 16
45000		45520-MG7-006	106 16	50530-MGS-D10	125 2	52170-MGS-D30	126 10	61101-MGS-D30	99 3	64528-KV3-000	145 3
45107-ML4-006	102 8	45521-HA2-006	104 14	50540-MFL-000	125 3	52171-KR6-000	126 11	61102-MGS-D30	99 4	64541-MGS-D30	148 5
45111-MA3-006	108 16	45521-HA2-006	106 17	50601-MGS-D30	104 17	52200-MGS-D32	126 12	61103-MGS-D30	99 5	64542-MGS-D30	148 6
45111-MAJ-G41	102 9 108 17	45530-KVY-911	92 12 93 18	50607-KK6-000	121 14	52200-MGS-D71	126 12	61104-357-000	95 9	64542-MGS-D50	149 7
45111-MCT-006	110 7	46000		50608-KV0-000	121 15	52400-MKA-K31	128 1	61104-435-000	115 5	64543-MGS-D30	148 7
45112-MS9-611	102 10	46182-MEL-D21	104 15 106 18	50609-MBW-000	124 2	52462-MGS-D10	128 2	61104-MGS-D30	99 6	64544-MGS-D30	148 8
45125-MGS-D61	93 5	46184-611-000	110 12	50617-445-840	124 3	52463-MAL-G00	128 3	61112-727-000	118 1	75000	
45125-MKA-J11	92 2	46500-MGS-D30	123 8	50631-MGS-D30	124 4	52463-MGS-D10	126 13	61304-415-000	115 6	75581-MGP-D60	145 4
45126-MJL-D80	95 5	46504-KV6-702	104 16 106 19	50635-MGS-D30	124 5	52465-MGS-D30	128 5	61311-MJL-D10	142 3	77000	
45126-MKL-D80	95 5	46511-MV9-000	123 9	50636-MGS-D30	124 6	52471-MGS-D30	128 6	61312-MJL-D10	142 4	77100-MJL-D12	115 7
45127-MJL-D80	95 6	47000		50639-MFL-D20	124 7	53000		61315-MGS-D10	142 5	77100-MKA-D61ZA	115 7
45127-MKL-D80	95 6	47111-MGS-D50	91 6	50644-445-840	124 8	53100-MGS-D10ZB	96 8	61315-MKA-N60	142 6	77100-MKA-D61ZB	115 7
45128-MKA-K81	93 6	47117-MGS-D50	91 7	50650-MJL-D30	124 9	53100-MGS-D40ZB	96 8	61320-MJH-Y00	142 5	77100-MKA-D61ZC	115 7
45128-MKL-K31	93 6	47152-MGS-D51	91 8	50661-MBW-000	124 10	53105-KV3-000	96 9	64000		77200-MFE-670	115 8
45131-GZ0-006	110 8	47154-MGE-D00	91 9	50711-MGS-D30	124 11	53105-KV3-000	96 9	64100-MJL-J10ZA	142 7	77206-GFO-000	115 9
45131-ML7-921	102 11	47155-MGE-D00	91 23	50712-MGS-D30	124 12	53105-MK4-620	96 10	64101-MGS-D10ZH	143 1	77209-MJM-D60	132 9
45131-MN9-006	108 18	47156-MGE-D00	91 10	50715-KE8-000	123 10	53106-KR3-000	96 10	64101-MGS-D10ZK	143 1	77211-MKA-D80ZA	117 2
45132-166-016	102 12 110 9	47200-MGS-D41	91 11	50718-MN8-000	124 13	53108-KR3-770	96 12	64101-MGS-D10ZL	143 1	77215-MKA-N60ZB	117 3
45133-166-016	110 10	47210-MGS-D51	91 12	50750-MJL-D30	124 14	53125-174-670	58 15	64101-MGS-D10ZM	143 1	77215-MKA-N60ZC	117 3
45133-MA3-006	108 19			51000		53130-MGS-D30ZA	96 13	64106-MGS-D10	143 5	77216-MKA-N60ZD	117 4
45155-MGS-D10	92 3			51400-MKA-K33	100 1	53167-MGS-D30	88 11	64107-MGS-D10	143 6	77216-MKA-N60ZC	117 4
45155-MGS-D80	93 7			51400-MKL-K31	100 1	53168-MGS-D30	88 12	64107-MGS-D10	143 6	77216-MKA-N60ZD	117 4
				51401-MKA-K31	100 2	53170-MEJ-016	92 13	64205-166-610	142 8	77220-MGS-D31	115 10
				51401-MKL-K31	100 2	53172-MKA-D80	88 13	64209-MN5-000	63 6	77236-KEA-000	150 2
				51402-KV3-701	100 3	53178-MJE-D00	88 14	64210-MKA-D60ZA	147 2	77239-MKA-D81	145 5
				51402-MGZ-J01	100 3	53192-349-690	88 15	64210-MKA-D60ZB	147 2	77239-MKA-D82	145 5
				51403-KF0-003	100 4	53213-MB4-771	98 1	64210-MKA-N60ZC	147 2	77241-MGS-D11	115 11
				51410-MKA-D81	100 5	53214-371-010	98 2	64210-MKL-D40ZC	147 2		
				51410-MKL-D81	100 5	53219-MGS-D30	98 3				
				51412-MB4-003	100 6	53220-422-000	98 4				
				51414-MFJ-A51	100 7	53230-MGS-D30	96 14				
				51415-MFJ-A51	100 8	53232-MJ4-670	96 15				
				51416-KF0-003	100 9						

## 部 品 番 号 索 引

部 品 番 号	頁 見 出	部 品 番 号	頁 見 出	部 品 番 号	頁 見 出	部 品 番 号	頁 見 出	部 品 番 号	頁 見 出	部 品 番 号	頁 見 出
77242-MGS-D30	115	83601-MN5-000	145	89000		90021-MJL-D30	68	90111-KW3-003	142	90206-PM3-004	54
77250-MGS-D30	115	83701-MGS-D11ZA	118	89101-MC7-000	150	90022-GHB-720	53	90111-MGS-D30	128	90236-HA0-000	60
77251-GR1-000	150	83705-MZ7-300	113	89102-538-000	150	90022-MJL-D30	69	90111-MR5-000	133	90301-MG3-000	143
77251-MGS-D30	115			89103-538-000	150	90023-MBW-000	60	90112-MBR-J10	124	90302-425-830	98
77255-MGS-D30	115	84000		89202-KV0-000	150		61	90113-438-000	88	90302-MBZ-G00	127
77300-MJL-D11	115			89216-KB7-000	150	90023-MGS-D30	53	90113-GF0-000	85	90303-MBZ-G00	127
77300-MKA-D61ZA	115	84601-HC4-000	145	89216-MGS-D30	150	90025-MEW-920	64	90113-GFP-B00	121	90304-GE8-003	128
77300-MKA-D61ZB	115	84706-163-670	99	89221-429-000	150	90027-GHB-640	58	90113-KPB-000	145	90304-MCF-000	97
77300-MKA-D61ZC	115			89256-MT4-000	150	90027-GHB-670	79	90113-MGS-D30	143	90304-ME1-670	121
77302-MEE-000	115	86000				90027-GHB-680	63	90114-MA5-671	92	90305-GK8-000	85
77320-MGS-D31	115					90027-GHB-690	57		93		143
77330-MJJ-D10	117	86101-MJL-D10ZA	152	90000			58	90114-MFL-000	145		147
77340-MJJ-D10	117	86101-MJS-J70ZA	152	90001-961-670	132		63	90115-KAF-000	123	90306-KF0-003	112
		86150-KPG-901	96	90001-MGS-D20	68		67	90115-MFL-D20	142	90306-MCS-G01	112
80000		86150-KPG-902	96	90001-MZ8-U40	82	90027-GHB-720	63	90116-KV3-701	101		127
		86203-MKA-D60ZA	152		82	90027-GHB-740	57	90116-MKA-D80	102	90310-MGS-D31	87
80100-MKA-J30	132	86203-MKA-D60ZB	152	90002-MGS-D20	82		58		109	90313-HE0-006	110
80101-165-000	99	86203-MKA-N60ZC	152	90002-RGA-000	86	90027-GHB-760	59	90117-MGS-D30	145	90315-MFL-003	140
80101-MKA-D80	132	86203-MKL-D40ZB	152	90003-MGS-D20	82	90027-GHB-770	79	90118-MBB-000	142	90320-GC3-000	129
80103-MCJ-750	58	86203-MKL-J40ZA	152	90004-MGS-D30	68	90031-PV0-003	56	90118-MBW-000	124		133
80104-KJ2-000	132	86204-MKA-D60ZA	152	90005-MGS-D30	80	90037-422-003	72	90118-MEL-000	99		147
80105-028-000	133	86204-MKA-D60ZB	152	90006-GHB-630	58		75	90118-MJK-N20	117	90321-KT7-760	88
80105-MKA-D80	129	86204-MKA-N60ZC	152	90006-GHB-660	79	90040-MCS-760	135		126	90364-MEJ-000	139
80106-382-770	138	86204-MKL-D40ZB	152	90006-GHB-670	63		136		145	90380-MGS-D30	130
80123-GN5-900	138	86204-MKL-J40ZA	152	90006-GHB-680	57	90048-MGS-D30	54	90120-GHB-601	140	90380-MGZ-J00	130
80129-MEG-000	113	86611-MJF-A00ZA	152		58	90071-MB0-000	66	90120-MJK-N20	118	90401-430-000	91
		86611-MJF-A00ZB	152		63	90084-MN8-010	63		145	90401-MAS-000	112
81000		86611-MJL-D80ZA	152	90006-GHB-690	65	90085-KFB-000	132		148		127
		86613-MKA-D60ZA	152	90006-GHB-700	65		133		149	90401-MJL-D50	74
81210-MGS-D30	133	86613-MKA-D60ZB	152	90006-GHB-710	57	90085-MCZ-000	59	90122-MJK-N20	118	90401-MZ8-B40	60
81212-MGS-D30	133	86613-MKL-D40ZA	152	90006-GHB-730	58	90087-MGS-D30	53		129	90402-MEW-920	73
81220-MGS-D30	129	86643-MKA-D60ZA	152		65	90087-MR1-000	63		145	90403-MEW-920	64
81220-MGS-D31	129	86643-MKA-D60ZB	152	90006-GHB-740	57	90101-MAS-000	115		148	90403-MFA-D00	143
81230-MKA-D80	138	86643-MKA-N60ZB	153	90006-GHB-770	58	90101-MBB-000	128		149	90403-MGS-D20	61
81230-MKL-D50	138	86643-MKL-D40ZA	152	90006-GHB-740	79	90101-MGS-D70	110	90124-MCJ-752	88	90403-MK2-300	74
81280-MGS-D30	143	86644-MKA-D60ZA	153	90006-PWC-003	54	90102-MAS-000	112	90128-MGS-D30	135	90404-680-000	114
81310-MGS-D11	145	86644-MKA-D60ZB	153	90007-MGS-D31	53	90102-MGS-D30	128	90130-MEE-000	145	90406-MGS-D30	65
81320-MJL-V40	145	87000		90007-MJH-Y01	60	90102-MKA-D80	104	90130-MGS-D31	87		83
81331-MKA-N60	145			90010-GHB-700	53		106	90131-883-000	67	90414-MGE-D00	60
81335-MKA-N60	145			90010-MAY-000	62	90102-MN8-700	138	90131-KBV-003	102		61
81336-MGS-D10	145	87505-MKA-J10	151	90010-MLO-720	123	90103-KCM-620	121	90145-MS9-612	92	90417-360-000	76
81340-MGS-D30	145	87505-MKA-KD0	151	90011-MGE-D00	59	90103-MGS-D30	139		93	90432-428-000	60
81351-MGS-D30	145	87507-MGS-J70	151		68	90103-MGS-D50	149		104	90433-KE1-000	78
81360-MGS-D30	145	87508-MJJ-D31	151	90013-GHB-610	102	90104-MGS-D30	139		106	90442-028-000	69
81360-MGS-D31	145	87516-KS7-832	128		108	90105-MBB-000	112	90147-MCE-950	125		84
		87520-MGS-H80	151	90013-GHB-620	93	90105-MGS-D30	103	90150-MBG-000	146	90443-MB0-000	69
82000		87522-KFK-J30	151	90013-GHB-640	88	90106-KBV-000	143	90160-165-000	85		84
		87541-MGS-J10	151	90013-GHB-660	92		147	90160-MGJ-D00	97	90443-MJ6-000	69
82121-MGS-D10	143	87560-MY1-701	151		108		175	90165-MGS-D30	123		84
82122-MJJ-D10	143			90015-MGS-D31	68	90106-MFF-D00	99	90166-GHB-700	98	90451-704-000	73
82140-MGS-D11	145			90016-MFA-D01	68	90107-MBG-000	96	90180-MGS-D71	110	90451-KY2-000	73
				90017-MGS-D30	52	90108-MK6-670	125	90180-MN8-006	109	90452-471-000	60
83000		88000		90019-MB0-000	67	90109-MGS-D30	143	90191-KBG-000	97	90452-KZ4-000	75
				90020-MBW-610	96	90109-MR7-000	101	90201-415-000	88	90452-MAT-000	74
83545-MFC-640	132	88130-MFG-D00	87	90021-MGS-D30	68	90110-MGS-D30	128		92	90452-MR7-000	73
83551-GE2-000	118	88210-MGS-D30	87		20		137		94		24
		88220-MGS-D30	87		9		139	90201-KV3-700	123	90453-235-000	76
					20		140	90203-MF9-710	125	90456-MA6-000	73
					21		140	90206-MKA-D30	54	90458-292-000	75
83601-MGS-D10ZA	118				21		140		15		16

4



### 部 品 番 号 索 引

部品番号	頁見出	部品番号	頁見出	部品番号	頁見出	部品番号	頁見出	部品番号	頁見出	部品番号	頁見出
90458-MAT-E00	74 15	90651-MA5-671	92 19	91054-MGS-D31	127 21	91344-PC9-004	59 32	93913-25380	86 10	95002-50000	133 18
90459-438-000	73 26		94 26	91055-MGS-D31	127 22		63 14			95003-23019-60	119 18
	75 17	90651-MEW-920	127 19	91059-KY2-711	97 23		84 1	94000		95005-45340-20	114 26
90461-MWO-000	73 27	90652-HC4-003	135 23	91071-KV3-005	128 14	91351-HM8-A51	82 17			95005-45380-20	114 26
90462-MBW-000	73 28	90652-KT1-771	85 11	91071-MR7-003	127 23		84 1	94002-06020-0S	123 17	95005-55250-20	141 27
90463-ML7-000	65 8		89 24	91104-PL9-008	74 21	91351-MGS-D30	112 26	94002-08000-0S	104 24	95005-55580-20	141 28
	69 27		90 10	91201-MGS-D31	76 18	91356-425-003	79 11			95012-13001	133 19
	83 1		135 24	91202-MR7-003	127 24		83 1	94002-08070-0S	89 26	95015-54000	105 26
	84 1	90652-MGS-D31	114 24	91203-KK3-830	78 27	91356-KF0-003	101 23	94021-06000-0S	131 20		107 30
90463-MR7-000	73 29	90656-MGH-641	124 17	91204-KKO-003	57 10	91456-MCW-D01	117 9	94031-08070	89 27	95701-06008-00	95 14
	75 18	90661-MEW-921	95 11	91207-KT8-003	73 38	91501-MGS-D30	117 10	94050-05000	132 20	95701-06012-00	69 32
90464-MR7-000	73 30	90661-MGS-D81	95 12		75 22		139 28	94050-06000	132 21		122 22
	75 19	90666-SDA-A01	147 8	91208-PF5-005	110 16	91502-MGS-D50	59 33	94050-06080	114 25		23
90469-ME5-000	73 31	90677-KAN-961	139 26	91212-422-006	104 21	91534-SWA-003	135 26		116 23	95701-06012-08	139 32
90488-425-000	56 8	90682-MGS-D41	139 27		107 25	91535-TAO-003	97 24	94050-08070	139 29	95701-06014-00	56 9
	57 9	90683-GAZ-003	117 8	91251-MGS-D31	112 24		102 21	94050-08080	121 21		59 36
	59 24		118 9	91251-MKA-D81	101 22		135 27	94050-12000	139 30		69 33
	83 1		129 5	91251-MKL-D81	101 22	91565-SEL-003	135 28	94101-04800	116 24		71 15
	84 1		146 25	91252-MC4-013	103 13	91599-SFO-003	133 17	94101-05000	146 27		73 40
90493-MGE-D00	74 16		147 9	91253-KZ3-861	127 25			94101-06700	131 21		74 22
90501-819-000	121 19	90683-MBW-003	129 6	91253-MAE-003	112 25	92000		94101-08700	139 31		76 20
90501-MFA-D00	115 20	90683-MGC-920	140 23	91262-KV3-831	128 15			94101-08800	117 12		78 30
90502-GG2-000	95 10	90683-SAO-003	85 12	91301-MEE-003	67 11	92101-06022-4J	137 8	94102-08000	124 19	95701-06014-02	141 29
90504-964-000	142 12		135 25		84 1	92501-06016-0A	124 18	94102-08700	144 18	95701-06014-07	94 29
90504-HA0-000	85 9	90690-MGS-D81	109 23	91301-MEH-003	81 9			94103-05700	86 11		122 23
90506-425-830	98 7	90701-MV9-670	69 29		84 1	93000		94103-05800	116 25	95701-06014-08	141 30
90508-MGS-D30	88 21	90703-PWA-003	54 17	91301-MGS-D30	65 10			94103-06000	132 22		31
	90 8	90704-MGS-D30	65 9		83 1	93404-06025-08	119 16	94103-06800	116 26		148 12
90514-921-000	123 15	90741-413-000	71 13	91301-P7A-004	80 19	93500-05012-OH	146 26	94103-08800	116 27		149 12
90515-046-810	91 14	90801-SB0-000	91 16	91302-MGS-D20	59 26	93500-05016-0G	91 17	94109-12000	67 13	95701-06016-00	57 14
90534-MV4-000	121 20	90852-446-630	129 7		84 1	93500-05022-0G	89 25		84 1		59 37
90543-MV9-670	52 4	90852-898-000	95 13	91302-PA9-003	59 27	93600-04012-1G	92 20	94201-20150	104 25		81 11
	83 1				84 1		94 27		107 29		135 29
90544-283-000	101 21	91000		91302-PS5-003	61 12	93600-04040-1G	104 22		124 20		144 19
90545-300-000	92 18				84 1		107 26	94251-05000	116 28	95701-06018-00	69 34
	94 25	91001-MGS-D31	73 34	91303-377-000	63 12	93891-04006-07	141 24	94301-08100	69 31	95701-06018-08	141 31
	104 20	91003-MGS-D31	71 14		84 1	93892-04014-07	91 18		81 10	95701-06022-00	105 27
	106 24	91006-MGS-D31	73 35	91303-KF0-003	84 1	93892-05010-08	120 11		82 18		107 31
90545-KF0-000	69 28		74 19	91303-KK3-830	53 12	93892-05012-08	66 15	94301-08140	57 12		135 30
	84 1	91007-MGS-D21	76 17		83 1	93892-05012-18	80 20		63 15	95701-06022-08	95 15
90559-MER-R60	112 21		78 26	91306-ZY3-003	65 11	93893-04012-17	92 21		67 14		139 33
90572-KV3-300	139 25	91008-MGS-D31	62 9		83 1		94 28	94301-08200	59 34	95701-06025-00	81 12
90601-107-000	73 32	91015-KT8-005	98 8	91307-035-000	57 11		104 23		78 28	95701-06025-08	141 32
90601-KAF-003	123 16	91016-KT8-005	98 9		59 28		107 27	94301-12200	53 13	95701-06035-00	78 31
90602-SB0-003	85 10	91022-KT7-003	73 36		84 1	93901-22180	141 25	94303-05080	54 18	95701-06040-08	114 27
90603-MN4-000	73 33		75 21	91307-PY4-003	67 12	93901-24480	132 17	94305-30223	91 24	95701-06045-00	81 13
	75 20	91022-MJE-DB1	73 36		84 1	93901-25280	127 26	94305-30283	91 19	95701-06045-08	76 21
90604-MM5-000	74 17		75 21	91309-425-003	66 13	93901-32280	86 8	94510-10000	57 13	95701-06055-00	67 15
90605-MGE-D00	74 18	91023-MGS-D21	74 20		84 1	93903-224J0	86 9	94510-14000	78 29		78 32
90628-750-000	132 16	91025-MGS-D21	82 13	91310-MGE-D01	59 29	93903-24280	85 13	94510-16000	76 19		81 14
90650-KV6-003	125 7	91026-MEL-003	73 37		69 30		143 16	94511-19000	123 18	95701-06075-00	67 16
	135 22	91026-MGS-D21	82 14		82 16		147 10	94520-40150	59 35	95701-08014-08	139 34
	136 9	91027-MGS-D21	82 15		84 1	93903-24320	117 11	94540-09018	91 20	95701-08018-08	148 13
	137 7	91029-MGS-D21	59 25	91311-RFH-003	59 30	93903-24380	143 17	94560-62200	73 39		149 13
90650-KW3-000	88 22	91051-MGS-D31	112 22		84 1	93903-24420	132 18		75 23	95701-08020-07	139 35
	90 9	91052-MGS-D31	127 20	91313-393-003	63 13	93903-25280	132 19	95000		95701-08022-08	139 36
90651-KV6-003	89 23		128 13		84 1	93903-25380	132 19			95701-08025-08	135 31
	91 15	91053-MGS-D31	103 12	91315-MGS-D20	59 31	93903-25480	119 17	95002-02100	141 26	95701-08045-00	69 35
	116 21		112 23	91320-MB0-000	66 14	93913-14220	116 22			95701-08070-00	69 36

4

# 部 品 番 号 索 引

部品番号	頁見出	部品番号	頁見出	部品番号	頁見出	部品番号	頁見出	部品番号	頁見出
95701-10070-00	69 37								
95701-12035-08	139 37								
95701-12045-08	139 38								
95701-12055-08	139 39								
95701-12080-08	139 40								
95801-06012-07	95 16								
95801-06012-08	95 14								
	16								
95801-06025-00	66 16								
96000									
96001-06012-07	85 14								
	94 30								
	105 28								
	107 32								
96001-06014-00	59 38								
	64 6								
	91 21								
	105 29								
	107 33								
96001-06022-07	99 11								
96001-06040-00	64 7								
96100-60010-00	60 24								
96100-62040-00	71 16								
96211-08000	124 21								
96220-40080	76 22								
	78 33								
96300-08045-04	122 24								
96300-08050-04	122 25								
96600-06016-08	142 13								
96600-06020-07	91 22								
96600-08020-10	76 23								
96700-06025-00	116 29								
96700-08025-00	117 13								
98000									
98200-33000	133 20								
99000									
99001-08120	150 12								
99001-10140	150 13								
99006-12000	150 14								
99006-22000	150 15								
99006-27000	150 16								



# 部 品 名 索 引

部 品 名	頁 見 出	部 品 名	頁 見 出	部 品 名	頁 見 出	部 品 名	頁 見 出
キャツフ°, マスターシリンダ°	104 12	クリツフ°	114 24	コネクタ°, マスターシリンダ°	104 3	シヤフトCOMP., リヤ°ハ°ランサ°	71 10
	106 15		132 16		106 6	シヤフトCOMP., ロツカ°	54 4
キャツフ°, ロア°ホルタ°	91 10	クリツフ°, 10.7MM	85 10	コントローラ°ASSY., °クリツフ°ヒ°タ°	134 8	シユラウト°COMP.	140 4
キャツフ°ASSY., ノイズ°サフ°レツサ°	137 5	クリツフ°, インジ°エクタ°	80 12			シリンダ°サフ°ASSY., フロントマスター°	92 6
キャツフ°ASSY., リサ°フ°タンク°	140 12	クリツフ°, カフ°ラ°	97 24	[ サ ]			93 12
キャツフ°COMP., フユ°エルフイラ°	113 18		102 21	サークリツフ°	92 19	シリンダ°サフ°ASSY., リヤ°マスタ°	104 5
キャツフ°COMP., ラシ°エタ°	140 6		108 5		94 26		106 8
キャニスタ°COMP.	120 1		135 26		104 15	シリンダ°セツト, マスタ°	92 12
キャリハ°サフ°ASSY., リヤ°	108 12		27		106 18		93 18
	110 4		28			[ ス ]	
キャリハ°サフ°ASSY., リヤ°フ°レーキ°	108 12	クリツフ°, ケフ°ル°	139 27	サークリツフ° 25MM	73 32		
キャリハ°サフ°ASSY., R. フロント°	102 15	クリツフ°, ケフ°ル° 12MM	109 23	サークリツフ° 28MM	73 33		
		クリツフ°, スイツチカハ°	123 16		75 20	スイッチASSY., ウィンカ°	88 5
[ ク ]		クリツフ°, スナツフ°フイツテインク°	147 8		74 17	スイッチASSY., ウィンカ°&ハント°シフト°	90 4
ク°リツフ°	150 6	クリツフ°, チユフ°	120 8		74 18	スイッチASSY., エンジ°ンストツフ°	88 4
ク°リツフ°, リヤ°ホイールレンチ°	150 11		133 18	サークリツフ°	127 19	スイッチASSY., エンジ°ンストツフ° &	
ク°リツフ°, L. リヤ°	117 6	クリツフ°, トリム°	117 8	サークリツフ°, インタ°ナ°ル°	59 35		90 3
ク°リツフ°, R. リヤ°	117 5		118 9	サークリツフ°, インタ°ナ°ル° 40	57 13	D-Nモ°ト°	
ク°ロメツト, エア°クリ°ナ°カ°ス°	118 4		129 5	サークリツフ°, エキスタ°ナ°ル° 10MM	78 29	スイッチASSY., オイル°レツツシャ°	68 10
	148 9		146 25	サークリツフ°, エキスタ°ナ°ル° 14MM	76 19	スイッチASSY., クラツチ°	88 6
	149 8		147 9	サークリツフ°, エキスタ°ナ°ル° 16MM	76 19	スイッチASSY., コンビ°ネ°シヨ°ン&ロツク°	96 4
ク°ロメツト, サイト°カハ°	145 15	クリツフ°, ハ°ネ°ス°	113 22	サークリツフ°, エキスタ°ナ°ル° 19MM	123 18	スイッチASSY., サイト°スタ°ント°	125 1
ク°ロメツト, チユフ°	136 1		140 23	サーモスタツト°	79 1	スイッチASSY., スタ°ター°マク°ネツツク°	133 8
ク°ロメツト, ラシ°エタ°セツテインク°	148 1	クリツフ°, フ°ラツシユ°	124 17	サス°ンシヨ°ン, ウィンカ°リ°レ°	134 15	スイッチASSY., ニュ°トラ°ル°	68 9
	149 1	クリツフ°, フ°リ°サ°チユフ°	119 10	サフ°キ°ヤ°, フ°ライマ°リ°	61 4	スイッチASSY., フロ°ント°ストツフ°	91 2
	119 8	クリツフ°, ホ°テ°イ°	129 6	サフ°ハ°ネ°ス, O2セ°ンサ°ア°ス°	121 11		92 1
クツシヨ°ン, ETC°	136 5	クリツフ°, ワイヤ°ハ°ネ°ス° 25MM	85 12			[ シ ]	93 1
クツシヨ°ンA, リヤ°フ°エンタ°	133 11		135 25	ジ°エネレ°タ°ASSY., ハ°ル°ス°	57 6	スイッチASSY., リヤ°ストツフ°	123 6
クツシヨ°ンASSY., リヤ°	128 1	[ ケ ]			58 10	スウィ°ング°ア°ム°サフ°ASSY., リヤ°	126 12
クラツチASSY.	61 2	ケ°ジ°, オイルレ°バ°ル°	57 2	ジ°ヨイ°ント°, チユフ°	120 9	スクリユ°, 4X6.6°	113 4
クランクケ°スセツト°	68 1		58 8	ジ°ヨイ°ント°, ト°ライフ°チ°エン°	126 2	スクリユ°, オア°ハ°ル° 6X65°	97 21
クランクシヤフトCOMP.	70 7	ケ°ス°, ト°ライフ°チ°エン°	126 1	ジ°ヨイ°ント°, フ°リ°サ°チユフ°	113 8	スクリユ°, スベ°シヤ°ル° 4X10°	130 2
クランハ°°, ウオ°タ°ホ°ス°	140 16	ケ°ス°, R. ホ°ト°ム°	101 18	ジ°ヨイ°ント°, フ°レ°キ°ロツト°	104 16	スクリユ°, スベ°シヤ°ル° 5X11°	118 8
クランハ°°, セ°ンサ°コ°ド°	93 2	ケ°ス°, L. ホ°ト°ム°	101 18		106 19		129 3
	102 3	ケ°ス°, R. ホ°ト°ム°	100 10	シ°ト°, ジ°ヤ°タ°ス°フ°リンク°	60 4		145 22
	106 1	ケ°ス°サフ°ASSY., エア°クリ°ナ°	119 5	シ°ト°, スフ°リンク°	100 4	スクリユ°, スベ°シヤ°ル° 5X14°	104 18
クランハ°°, ソレノイ°ト°コ°ド°	58 4	ケ°ス°ASSY., アツハ°	86 6	シ°ト°, ハ°ル°フ°ス°フ°リンク°	54 11		106 22
クランハ°°, ハ°キ°ンク°フ°レーキ°	91 4	ケ°ス°ASSY., アンタ°	86 7	シ°ト°ASSY., シ°ンク°ル°	115 7	スクリユ°, スベ°シヤ°ル° 6X14°	117 7
クランハ°°A, フロ°ント°レ°キ°ホ°ス°	92 3	ケ°ス°COMP., サ°モスタツト°	79 3	シ°ト°ASSY., ヒ°リ°オ°ン°	115 16		126 14
	93 7	ケフ°ル°, スタ°ター°ハ°ツテリ°	133 3	シ°ル°, エア°クリ°ナ°	119 4		145 20
	8	ケフ°ル°, スタ°ター°モ°タ°	133 5	シ°ル°, ガ°スケツト°	130 4	スクリユ°, スベ°シヤ°ル° 6X16°	145 18
クランハ°°B, フロ°ント°レ°キ°ホ°ス°	92 4	ケフ°ル°, ハ°ツテリ°ア°ス°	133 7	シ°ル°, シェルタ°リ°ツト°	143 5	スクリユ°, スベ°シヤ°ル° 6X8°	130 15
クランフ°, ウオ°タ°ホ°ス° 25MM	79 6	ケフ°ル°, リツフ°オ°フ°ン°	145 14	シ°ル°, タ°スト°	101 22	スクリユ°, タツビ°ンク° 3X10°	86 8
クランフ°, ウオ°タ°ホ°ス° 35MM	140 14	ケフ°ル°COMP., クラツチ°	88 3	シ°ル°, ハ°ル°フ°ス°テ°ム°	54 1	スクリユ°, タツビ°ンク° 3X16°	86 9
クランフ°, チユフ°	119 12	ケフ°ル°COMP., フ°ラツシ°	115 11	シ°ル°, メイ°ンテ°ナ°ン°スリツト°	145 12		97 23
クランフ°, ハ°イ°フ°	95 1	ケフ°ル°COMP., シ°ト°ロツク°	91 3	シ°ル°, ラシ°エタ°キヤツフ°	140 9	スクリユ°, タツビ°ンク° 3X8°	141 25
クランフ°, ハ°ネ°ス°	135 23	ケフ°ル°COMP., ハ°キ°ンク°フ°レーキ°	88 1	シ°ル°, リ°ンク°	74 2	スクリユ°, タツビ°ンク° 4X10°	85 13
クランフ°, フ°レ°キ°ハ°イ°フ°	95 11	ケフ°ル°COMP., A, スロツトル°	90 1	シ°ル°セツト°, ヒ°スト°ン°	102 1		143 16
	12		90 1		108 2		147 10
クランフ°, マスタ°シリンダ°オ°イル°ホ°ス°	104 8	ケフ°ル°COMP., B, スロツトル°	88 2	シ°ル°セツト°, フロ°ント°フオ°ク°	100 16	スクリユ°, タツビ°ンク° 4X12°	116 22
	9		90 2	シ°ル°リンク°, インジ°エクタ°	80 14		117 11
	106 11	[ コ ]		シエルタ°セツト°, L.	147 3		118 7
	12	コ°ト°COMP., O2セ°ンサ°	121 13	シエルタ°セツト°, R.	147 2		143 17
クランフ°, ワイヤ°ハ°ネ°ス°	133 17	コイルCOMP., O2セ°ンサ°	121 13	シフタ°ト°ラ°ム°	77 7		145 21
クランフ°, A. C. シ°エネレ°タ°コ°ド°	64 1	コイルCOMP., イグ°ニツシヨ°ン	137 1	シムK, テ°イ°フア°レンシヤ°ル°ケ°ス°	62 7		148 10
クランフ°, ABSコ°ド°	93 3		2	シヤフト, キ°ヤ°シフ°ト°フオ°ク°	76 6		149 10
	4	コツタ°, ハ°ル°フ°	54 12	シヤフトCOMP., フロ°ント°ハ°ランサ°	77 8	スクリユ°, タツビ°ンク° 4X16°	132 17
クリツフ°	113 16				71 9		18

部 品 名 索 引

部 品 名	頁 見 出	部 品 名	頁 見 出	部 品 名	頁 見 出	部 品 名	頁 見 出
スクリユー、タツビ <sup>°</sup> ンク <sup>°</sup> 5X12	127 26 132 19	スデー、フエンタ <sup>°</sup> -A	132 11	スフ <sup>°</sup> リンク <sup>°</sup> 、ハ <sup>°</sup> ルフ <sup>°</sup>	54 9	タ <sup>°</sup> ストシール 30X50X7	112 24
スクリユー、タツビ <sup>°</sup> ンク <sup>°</sup> 5X14	86 10	スデー、フューエルホース	58 9	スフ <sup>°</sup> リンク <sup>°</sup> 、フ <sup>°</sup> ライマリタ <sup>°</sup> ンパ <sup>°</sup>	61 5	タ <sup>°</sup> ストシール、ステアリング <sup>°</sup> アツパ <sup>°</sup>	98 1
スクリユー、タツビ <sup>°</sup> ンク <sup>°</sup> 5X16	132 19		68 8	スフ <sup>°</sup> リンク <sup>°</sup> 、フ <sup>°</sup> ランシ <sup>°</sup> ヤー	91 23	タ <sup>°</sup> ストシール、ステアリング <sup>°</sup> ヘツト <sup>°</sup>	98 2
スクリユー、タツビ <sup>°</sup> ンク <sup>°</sup> 5X20	119 17	スデー、フロントフ <sup>°</sup> レーキホース	93 9	スフ <sup>°</sup> リンク <sup>°</sup> 、フ <sup>°</sup> レーキ <sup>°</sup> ハ <sup>°</sup> ルフ <sup>°</sup>	123 9	タ <sup>°</sup> ストシール、マスターシリンタ <sup>°</sup>	110 12
スクリユー、タベ <sup>°</sup> ツツアジ <sup>°</sup> ヤステインク <sup>°</sup>	54 7	スデー、ホーン	135 19	スフ <sup>°</sup> リンク <sup>°</sup> 、フロントフ <sup>°</sup> オーク <sup>°</sup>	100 2	タ <sup>°</sup> ンパ <sup>°</sup> -、コネクタ <sup>°</sup>	113 5
スクリユー、トラス 5X16	149 9	スデー、ラジ <sup>°</sup> エターアツハ <sup>°</sup> -	140 8	スフ <sup>°</sup> リンク <sup>°</sup> 、フロントリハ <sup>°</sup> ウント <sup>°</sup>	100 9	タ <sup>°</sup> ンパ <sup>°</sup> -セツト、ホイール	111 1
スクリユー、トルクス	80 9	スデー、ラジ <sup>°</sup> エターローア <sup>°</sup>	140 19	スフ <sup>°</sup> リンク <sup>°</sup> 、ホ <sup>°</sup> ールセツテイ <sup>°</sup> ンク <sup>°</sup>	91 1	タイヤ、フロント	103 9
スクリユー、トルクス 5X17	80 3	スデー、リヤーフ <sup>°</sup> レーキホース	106 2	スフ <sup>°</sup> リンク <sup>°</sup> 、ホ <sup>°</sup> ールフ <sup>°</sup> ランシ <sup>°</sup> ヤー	77 15	タイヤ、リヤー	111 12
スクリユー、トルクス 5X8.7	80 2	スデー、ワイヤー	80 4	スフ <sup>°</sup> リンク <sup>°</sup> 、L. ステツフ <sup>°</sup> リター <sup>°</sup> ン	124 8	タンクASSY.、フューエル	113 1
スクリユー、ハ <sup>°</sup> ン 5X12	146 26	スデー、ETCアンテナ	136 7	スフ <sup>°</sup> リンク <sup>°</sup> 、R. ステツフ <sup>°</sup> リター <sup>°</sup> ン	124 3	タンクCOMP.、ラジ <sup>°</sup> エターリザ <sup>°</sup> ーフ	140 11
スクリユー、ハ <sup>°</sup> ン 5X15	146 24	スデー、L. エアークリーナ <sup>°</sup> ケース	138 14	スフ <sup>°</sup> ロケツト、カム	56 1		
スクリユー、ハ <sup>°</sup> ン 5X16	91 17	スデー、L. ヘツト <sup>°</sup> ライト	142 4	スフ <sup>°</sup> ロケツト、ト <sup>°</sup> ライフ <sup>°</sup>	72 18	[チ]	
スクリユー、ハ <sup>°</sup> ン 5X22	89 25	スデー、R. エアークリーナ <sup>°</sup> ケース	138 13	スフ <sup>°</sup> ロケツト、ファイナルト <sup>°</sup> リフ <sup>°</sup> ン	111 2	チエン、カム	56 2
スクリユー、ハ <sup>°</sup> ン 6X12	121 17 139 22	スデー、R. ヘツト <sup>°</sup> ライト	142 3	スベ <sup>°</sup> -サ <sup>°</sup> 、イグ <sup>°</sup> ニツシヨ <sup>°</sup> ンコイル	137 4	チエン、ト <sup>°</sup> ライフ <sup>°</sup>	126 3
スクリユー、ハ <sup>°</sup> ン 6X14	143 10	スデーセツト、フロントタンク	138 9	スベ <sup>°</sup> -サ <sup>°</sup> 、ヘツト <sup>°</sup> ライトケース	85 4	チューブ	120 5
スクリユー、ハ <sup>°</sup> ン 6X16	147 5 145 17	スデーターCOMP.	64 3	スライタ <sup>°</sup> -、チエン	126 10	チューブ 4. 5X340	114 26
スクリユー、ハ <sup>°</sup> ン 6X16.5	143 12	スデー-A, L. アンタ <sup>°</sup> ーカウル	148 7	スリーブ	108 16	チューブ 4. 5X380	114 26
スクリユー、ハ <sup>°</sup> ン 6X20	99 10	スデー-A, R. アンタ <sup>°</sup> ーカウル	148 5 149 6	スレツト <sup>°</sup> B. ステアリング <sup>°</sup> ヘツト <sup>°</sup> ツフ <sup>°</sup>	98 6	チューブ 5. 3X250	141 27
スクリユー、フ <sup>°</sup> リータ <sup>°</sup> -	142 10 102 6	スデー-B, L. アンタ <sup>°</sup> ーカウル	148 8	スレツト <sup>°</sup> COMP.、ステアリング <sup>°</sup> ヘツト <sup>°</sup> ツフ <sup>°</sup>	98 4	チューブ 5. 3X580	141 28
スクリユー、フラツト 3X16	88 18	スデー-B, R. アンタ <sup>°</sup> ーカウル	148 6	[セ]		チューブ、エアークリーナ <sup>°</sup> コネクテイ <sup>°</sup> ンク <sup>°</sup>	119 6
スクリユー、フラツト 4X12	92 20 94 27	スデーCOMP.、イグ <sup>°</sup> ニツシヨ <sup>°</sup> ンコイル	149 7	センサー、フロントホイールスピ <sup>°</sup> ート <sup>°</sup>	102 4	チューブ、キャニスター <sup>°</sup> レン <sup>°</sup>	120 4
スクリユー、フラツト 4X40	104 22 107 26	スデーCOMP.、ハ <sup>°</sup> ツツリーホ <sup>°</sup> ツクス	137 3 133 1	センサー、リヤーホイールスピ <sup>°</sup> ート <sup>°</sup>	108 3	チューブ、シ <sup>°</sup> ヨイント	120 7
スクリユー-ワツシヤ <sup>°</sup> 4X12	92 21 94 28	スデーCOMP.、メータ <sup>°</sup>	142 5	センサー-02	121 12	チューブ、セハ <sup>°</sup> レータ <sup>°</sup> ーフ <sup>°</sup> リーザ <sup>°</sup> -	113 15
スクリユー-ワツシヤ <sup>°</sup> 4X14	91 18	ステムサフ <sup>°</sup> ASSY.、ステアリング <sup>°</sup>	98 3	センサーセツト	80 1	チューブ、ハ <sup>°</sup> ーシ <sup>°</sup> コントロールソレノイド <sup>°</sup>	120 6
スクリユー-ワツシヤ <sup>°</sup> 4X6	141 24	ストツハ <sup>°</sup> -	113 3	センサーASSY.、ウオーターテンフ <sup>°</sup> レチヤ <sup>°</sup>	79 8	チューブ、ハ <sup>°</sup> ツツリド <sup>°</sup> レン <sup>°</sup>	133 13
スクリユー-ワツシヤ <sup>°</sup> 5X10	120 11	ストツハ <sup>°</sup> -、ターミナル	66 10	センサーASSY.、エアテンフ <sup>°</sup> レチヤ <sup>°</sup>	119 15	チューブ、ヒ <sup>°</sup> ニール 8X12X190	119 18
スクリユー-ワツシヤ <sup>°</sup> 5X12	66 15 80 20	ストツハ <sup>°</sup> -COMP.、キ <sup>°</sup> ヤーシフト <sup>°</sup> ラム	76 7	センサーASSY.、オイルフ <sup>°</sup> レツシヤ <sup>°</sup>	81 7	チューブ、フ <sup>°</sup> リーザ <sup>°</sup> -	119 7
スクリユー-ワツシヤ <sup>°</sup> 5X16	88 21 90 8	ストツハ <sup>°</sup> -COMP.、ト <sup>°</sup> ラム	77 17	センサーASSY.、サーモスタツト <sup>°</sup> オイル	68 12	チューブ A, ト <sup>°</sup> レン <sup>°</sup>	113 10
スクリユー-ワツシヤ <sup>°</sup> 5X22	96 17	ストライフ <sup>°</sup> 、フロントフ <sup>°</sup> エンタ <sup>°</sup> -	152 6	センサーASSY.、スピ <sup>°</sup> ート <sup>°</sup>	68 11	チューブ、キャニスター <sup>°</sup> オーフ <sup>°</sup> ンエアー	120 3
スデー、キーロツク	145 8	ストライフ <sup>°</sup> 、L. シェルタ <sup>°</sup>	153 9	センター、クワツチ	60 3	テールライトユニット	132 2
スデー、アング <sup>°</sup> ルセンサーコート	68 14 82 8	ストライフ <sup>°</sup> 、R. シェルタ <sup>°</sup>	152 7	センター、シフト <sup>°</sup> ラム	77 9	テンシヨナ <sup>°</sup> COMP.、カムチエン	56 3
スデー、ウインカー	130 5	ストレーナ <sup>°</sup> COMP.、オイル	67 5	センターCOMP.、シフト <sup>°</sup> ラム	76 5		
スデー、オイルカツフ	104 17	スパ <sup>°</sup> ナ 10X14	150 13	[ソ]		[ト]	
スデー、ク <sup>°</sup> リツフ <sup>°</sup> ヒーターコントロールユニット	106 20	スパ <sup>°</sup> ナ 12X14	150 8	ソレノイド ASSY.、リニア	81 8	ト <sup>°</sup> ライハ <sup>°</sup> -、スクリユー	150 5
スデー、センサーコート	108 4	スパ <sup>°</sup> ナ 8X12	150 12			ト <sup>°</sup> ラムASSY.、キ <sup>°</sup> ヤーシフト	76 4
スデー、ハーネス	58 12 79 7	スパ <sup>°</sup> ナ、ヒ <sup>°</sup> ン	150 7			トレイ、フューエルタンク	113 9
スデー、ハーネスクリツフ	85 5 85 1	スピ <sup>°</sup> ント <sup>°</sup> ルCOMP.、キ <sup>°</sup> ヤーシフト	76 11 77 21	[タ]		[ナ]	
スデー、ヒ <sup>°</sup> リオンシートヒンシ <sup>°</sup>	115 13	スフ <sup>°</sup> リンク <sup>°</sup> 、オイルスルー	115 1	タ <sup>°</sup> イオド <sup>°</sup> ASSY.、スリーウエイ	134 2	ナツト、6カク 10MM	87 5
		スフ <sup>°</sup> リンク <sup>°</sup> 、オイルフィルタ <sup>°</sup>	58 7	タ <sup>°</sup> イヤフラム	92 11	ナツト、6カク 6MM	123 17
		スフ <sup>°</sup> リンク <sup>°</sup> 、カーボ <sup>°</sup> ンフ <sup>°</sup> ラシ	66 5		93 17	ナツト、6カク 8MM	89 26
		スフ <sup>°</sup> リンク <sup>°</sup> 、キ <sup>°</sup> ヤーシフトリター <sup>°</sup> ン	76 12	タ <sup>°</sup> ストシール 28X37X4	127 24		27
			77 22	タ <sup>°</sup> ストシール 30X37X4	127 25		104 24
		スフ <sup>°</sup> リンク <sup>°</sup> 、キツクスター <sup>°</sup> タ <sup>°</sup> ストツハ <sup>°</sup> -	124 1	タ <sup>°</sup> ストシール 30X47X7.5	112 25		107 28
		スフ <sup>°</sup> リンク <sup>°</sup> 、クワツチ	60 12				
		スフ <sup>°</sup> リンク <sup>°</sup> 、クワツチレハ <sup>°</sup>	57 4				
		スフ <sup>°</sup> リンク <sup>°</sup> 、サイド <sup>°</sup> スタント <sup>°</sup>	125 3				
		スフ <sup>°</sup> リンク <sup>°</sup> 、シ <sup>°</sup> ヤタ <sup>°</sup> -	60 13				
		スフ <sup>°</sup> リンク <sup>°</sup> 、シード <sup>°</sup> ロツク	115 17				
		スフ <sup>°</sup> リンク <sup>°</sup> 、シフト <sup>°</sup> ラム	76 10				
		スフ <sup>°</sup> リンク <sup>°</sup> 、シフト <sup>°</sup> ラムストツハ <sup>°</sup> -	77 20				
			91 9				
		スフ <sup>°</sup> リンク <sup>°</sup> 、スイツチ	123 7				
		スフ <sup>°</sup> リンク <sup>°</sup> 、ストツフ <sup>°</sup> スイツチ	102 5				
		スフ <sup>°</sup> リンク <sup>°</sup> 、ハ <sup>°</sup> ツト <sup>°</sup>	108 7 110 2				

# 部 品 名 索 引

部 品 名	頁 見 出	部 品 名	頁 見 出	部 品 名	頁 見 出	部 品 名	頁 見 出
ナット, 6カク 8MM	127 15	[ ハ ]		バンド, ワイヤー 95MM	137 7	フーツCOMP.	106 7
	16			バンド, R. フロントマフラー	121 7	フーラー, ヒューズ	150 1
ナット, ウェル 5MM	145 3	ハ-COMP., サイドスタント	125 2	バンド, Uロック	145 1	フツシュ, ガイト	100 7
ナット, カウルセッティング 5MM	142 9	パイフ, オイルハス	58 5	バンド, B2, ハツテリ	133 19	フツシュ, スライダ	100 8
ナット, キャップ 6MM	88 19	パイフ, シート	100 13	ハーネス, ワイヤー	134 3	フラグ	119 11
	92 17	パイフ, ステアリングハンドル	96 8	ハウジング, アツパースロツトル	88 11	フラグ, スパーク	53 5
	94 24	パイフ, スリウエイシヨイント	113 7	ハウジング, アンタースロツトル	88 12	フラグ, チェンシリーインフォースメント	91 16
	131 20	パイフCOMP., エキゾースト	121 1	ハンドル, アイレンチ 12MM	150 14	フラグ, ハンドルアンタースパーク	58 15
ナット, キャップ 8MM	121 18	パイフCOMP., ガート	138 7				132 8
ナット, クリツプ 5MM	139 26	パイフCOMP., フェUEL	80 15	[ ヒ ]		フラグ, ホール	129 7
ナット, クリツプ 6MM	85 8	パイフCOMP., フロントフォーク	100 5			フラケツト, ヒンジ	143 9
	143 14	パイフCOMP. B, フロントブレーキ	95 5	ビス, オイルロツク	100 11	フラケツトサフ ASSY., ハーキング	
	147 6	パイフCOMP. B, リヤブレーキ	95 3	ビス, ストン	70 2		110 5
ナット, サイドスタント	125 6	パイフCOMP. C, フロントブレーキ	95 6		102 8	フラケツトサフ ASSY., R. フロント	102 16
ナット, ステアリングステムフランジ	97 22	パイフCOMP. C, リヤブレーキ	95 4	ビス, オイルロツク	108 6		17
ナット, スプリング 5MM	129 4	ハツキン, オイルストレーナー	67 6	ビス, ストンセット, マスターシリンダ	104 10	フラケツトCOMP., モジュレータ	95 8
	133 16		84 1	ビス 10X44	106 13	フラケツトCOMP., リヤ	108 8
	147 7	ハツキン, フェUELファイラキャップ	113 19	ビス, キヤシフトフォークガイト	62 3	フラケツトCOMP., リヤブレーキ	108 8
ナット, セツティング	140 3	ハツキン, ベース	81 5		72 19		9
ナット, タヘツトアシヤステイング	54 15		84 1	ビス, キヤシフトリターンスプリング	75 12	フラシセットA, カーボン	66 2
	16		113 17		76 13	フラシセットB, カーボン	66 3
ナット, フツシュ 6MM	115 3	ハツキン, マフラー	121 8	ビス, キヤシフトリターンスプリング	77 23	フランジヤ, ホール	77 13
ナット, フイクシング	88 20	ハツキン, リザーブタンク	140 13	ビス, シートヒンジ	115 14	フリツジ, フォークツツ	96 14
ナット, フェンタースセツティング	145 16	ハツキン, レンズ	132 5	ビス, シフター	77 6	プレス, フロントフェンタ	99 3
ナット, フランジ 12MM	112 18	ハツク, サーヒスツク	150 3	ビス, ステツクバー	124 7	プレート, アイドルエアコントロールバルブ	80 8
	139 24	ハツク, ツール	150 4	ビス, スプリット 2.0X15	104 25	プレート, ウィンカー	130 16
	30	ハツテリ	133 2	ビス, スプリング 3X22	107 29	プレート, ウォーターホフ	65 4
ナット, フランジ 3MM	140 22	ハツツセット, ハーキングブレーキ	110 1	ビス, スプリング 3X28	124 20	プレート, キーシリンダ	145 9
ナット, フランジ 5MM	132 20	ハツツセット, フロント	102 2	ビス, ハンガ	91 24	プレート, クツシヨコネクティング	128 6
ナット, フランジ 6MM	114 25	ハツツセット, リヤ	108 1	ビス, ロツク 5MM	91 19	プレート, クラツチ	60 8
	116 23	バルブ	132 1	ビス, ロツク 5MM	102 14	プレート, クラツチフ レツシヤ	60 9
	132 21	バルブ, インレット	54 5	ビス, ロツク 5MM	108 13	プレート, クラツチリフター	60 10
ナット, フランジ 8MM	121 21	バルブ, ウィンカー	130 13	ビス, シフトラムハアリソク	110 3		
	139 29	バルブ, エキゾースト	54 6	セツティング	70 3		76 14
ナット, リヤフェンタ	132 12	バルブ, テールライト	130 14		62 1		78 24
ナット, ロツク 18MM	60 19	バルブ, パーシヨントロールソレノイド	120 10	ビス, ヒストン 10X33	62 1	プレート, ステツフセツティング	124 2
ナット, U 10MM	128 12	バルブセット, アイドルエアコントロール	80 7	ビス, ヒストン 10X33	116 28	プレート, セハレータ	81 3
ナット, U 18MM	112 19	バルブ ASSY., クランプイン	103 2	ビス, ヒストン 10X33	105 26	プレート, センタクロス	138 11
	127 17		111 13	ビス, ヒストン 10X33	107 30	プレート, ソレノイドストツハ	81 1
ナット, U 6MM	143 13	ハン, オイル	67 1	ビス, ヒストン 10X33	88 8	プレート, タイヤフラム	92 10
ナットワツシヤ 6MM	66 12	バンド	88 9	ビス, ヒストン 10X33	90 6		93 16
ナットワツシヤ 8MM	110 15	バンド, インシユレータ	90 7	ビス, ヒストン 10X33	88 7		104 14
ナットB, タイロツト	123 14	バンド, エアクリヤコネクティング	53 7	ビス, ヒストン 10X33	90 5		106 17
				ビス, ヒストン 10X33	133 20		11
[ ノ ]		チュープ	119 9	ビス, ヒストン 10X33	134 11	プレート, チェンシガイト	77 14
ノツクヒン 10X16	69 29	バンド, ツール	138 17	ビス, ヒストン 10X33	12	プレート, テンシヨナセツティング	56 5
ノツクヒン 12X20	53 13	バンド, ラキシストツハ	143 7	ビス, ヒストン 10X33	13	プレート, ハーシヨシヨ	68 2
ノツクヒン 2.5X10	54 17	バンド, ワイヤ	85 11	ビス, ヒストン 10X33	107 30	プレート, ハーランサハアリソク	71 11
ノツクヒン 5X8	54 18		88 22				12
ノツクヒン 8X10	65 9		89 24	[ フ ]			
	69 31		90 9	フーツ, スリーブ	108 11	プレート, ヒリオンステツフクリツク	124 13
	81 10		10	フーツ, ヒン	110 10	プレート, ヒリオンステツフサイト	123 10
	82 18		135 24	フーツ, ヒンツツシュ	102 12		
ノツクヒン 8X14	57 12	バンド, ワイヤ 165MM	89 23		110 9	プレート, リツトロツク	143 6
	63 15		91 15	フーツB	102 13	プレート, ロツクキセツティング	145 4
	67 14		116 21		108 19	プレートB, クロス	138 12
ノツクヒン 8X20	59 34	バンド, ワイヤ 95MM	125 7	フーツCOMP.	92 5	プレートCOMP., トライフチェンガイト	63 3
	78 28		135 22		93 11	プレート, メインシヤフ	92 7
			136 9		104 4		93 13

# 部 品 名 索 引

部 品 名	頁 見 出	部 品 名	頁 見 出	部 品 名	頁 見 出	部 品 名	頁 見 出
ファンCOMP.、ケーリング	140 5	ベアリング B、クランクシャフト	70 8	ホルト、ソケット 5X9	133 15	ホルト、フランジ 6X14	71 15
フィルターセット、オイル	67 2	ベアリング B、コネクティング ロット	70 6	ホルト、ソケット 6X13	145 23		73 40
フィルター-ASSY.、フューエル	113 6	ベアリング C、クランクシャフト	70 8	ホルト、ソケット 6X16	142 13		74 22
フィルター-COMP.、スプールバルブ	81 6	ベアリング C、コネクティング ロット	70 6	ホルト、ソケット 6X20	91 22		76 20
ファンターセット、フロント	99 1	ベアリング D、クランクシャフト	70 8	ホルト、ソケット 6X25	116 29		78 30
	2	ベアリング D、コネクティング ロット	70 6	ホルト、ソケット 8MM	62 8		91 21
ファンター-A、リヤ	132 10	ベアリング E、クランクシャフト	70 8		101 20		93 20
ファンター-B、リヤ	129 1	ベアリング E、コネクティング ロット	70 6	ホルト、ソケット 8X16	135 21		94 29
ファンター-COMP.、フロント	99 2	ベアリング F、コネクティング ロット	70 6	ホルト、ソケット 8X20	76 23		105 29
フォーク、センターギヤシフト	76 2	ベアリング G、コネクティング ロット	70 6	ホルト、ソケット 8X25	117 13		107 33
フォーク、L.ギヤシフト	76 3	ベアリング H、コネクティング ロット	70 6		138 19		122 23
	77 2	ベクターCOMP.、チェンジ	123 1	ホルト、ソケット 8X34	124 15		141 29
	77 4	ベクターCOMP.、フレイキ	123 8	ホルト、ターミナル	66 7		30
フォーク、R.ギヤシフト	76 1	ヘッドライトASSY.	85 2	ホルト、チェンジピッチ	123 12		31
	77 1	ヘッドCOMP.、シリンダー	53 1	ホルト、ディスク 8X25	103 11		148 12
	3			ホルト、トレンプラック 12X15	67 10		149 12
フォークASSY.、L.フロント	100 17	[ホ]		ホルト、ノック 6MM	59 22	ホルト、フランジ 6X16	57 14
	101 25				68 18		58 18
フォークASSY.、R.フロント	100 1	ホル、スチール #8	124 21		82 12		59 37
フライホイールCOMP.	64 2	ホルA、ラチェット	77 11	ホルト、ハントルバルブピッチ	92 15		68 17
フランジサブ ASSY.、リヤードリフ	111 7	ホルB、ラチェット	77 12		93 22		81 11
		ホルス、オイルフィルター	67 9	ホルト、ピン	108 18		102 19
[ヘ]		ホルツクス、エレクトリツクコントロールユニット	138 18		110 8		109 21
ベースCOMP.、コンタクト	96 5	ホルツクス、バツテリー	133 12	ホルト、ピン	143 11		135 29
ベアリング、アンキユラホル		ホルツクス、PGM-FIユニット	129 2	ホルト、フレイキディスク 8X24	112 17		144 19
		ホルツクスASSY.、ラキシ	145 7	ホルト、フランジ 10MM	60 18	ホルト、フランジ 6X18	56 6
		ホルテイ、リアソレノイド	81 2		61 9		69 34
ベアリング、ニートル	112 22	ホルテイセット	80 6	ホルト、フランジ 10X115	128 9		141 31
	127 23	ホルテイASSY.、スロットル	80 5	ホルト、フランジ 10X35	98 5	ホルト、フランジ 6X20	115 19
ベアリング、ニートル 17X24X30	128 14	ホルテイCOMP.、フレーム	138 1	ホルト、フランジ 10X62	128 8		123 11
	128 13	ホルト、6カク 6X22	137 8	ホルト、フランジ 10X70	69 37	ホルト、フランジ 6X22	79 9
ベアリング、ニートル 20MM	73 36	ホルト、アダプター 10MM	87 4	ホルト、フランジ 12X168	139 21		88 16
	75 21	ホルト、オイル 10X22	92 16	ホルト、フランジ 12X276	139 20		92 14
ベアリング、ニートル 24X28X10	73 37		93 23	ホルト、フランジ 12X35	139 37		93 21
ベアリング、ニートル 26X31X22	74 21		104 19	ホルト、フランジ 12X45	139 38		95 15
ベアリング、ニートル 30X37X20	62 9		106 23	ホルト、フランジ 12X50	64 4		99 11
	127 22	ホルト、キャップ 6X16	124 18	ホルト、フランジ 12X55	139 39		105 27
ベアリング、ヘッドパイアツハ	98 8	ホルト、クワツチワイヤーアシヤステイング	88 15	ホルト、フランジ 12X80	139 40		107 31
ベアリング、ヘッドパイアツハ	98 9	ホルト、コネクティング ロット	70 4	ホルト、フランジ 6MM	85 6		135 30
ベアリング、ラジアルホル	71 14	ホルト、サイトスタントピッチ	125 4		137 6		139 33
ベアリング、ラジアルホル 20X37X9	127 21	ホルト、シーリング 12X8	68 16	ホルト、フランジ 6X12	69 32	ホルト、フランジ 6X25	63 7
ベアリング、ラジアルホル 25X47X8	76 17	ホルト、シーリング 20MM	68 7		140 20		66 16
	78 26	ホルト、スウイングアームピッチ	126 6		69 32		81 12
ベアリング、ラジアルホル 6001	60 24	ホルト、スタツツ 12X25	112 16	ホルト、フランジ 6X12	85 14		81 12
ベアリング、ラジアルホル 6008	74 20	ホルト、スタツツ 8X26	53 10		94 30	ホルト、フランジ 6X28	57 7
ベアリング、ラジアルホル 607ZZ	82 14	ホルト、スベシヤル 10MM	72 20		95 14		58 19
ベアリング、ラジアルホル 6204	71 16		75 13		16		63 8
ベアリング、ラジアルホル 6204U	73 35	ホルト、スベシヤル 5X14	124 16		102 18		67 8
	74 19	ホルト、スベシヤル 5X16	142 11		105 28		68 15
ベアリング、ラジアルホル 6204UU	103 12	ホルト、スベシヤル 6X16	125 5		107 32		82 9
	112 23	ホルト、スベシヤル 6X17	59 23		108 20	ホルト、フランジ 6X32	65 5
ベアリング、ラジアルホル 696ZZ	82 15	ホルト、スベシヤル 6X22	99 9		122 22	ホルト、フランジ 6X35	53 9
ベアリング、ラジアルホル 699ZZ	82 13		132 15		23		60 17
ベアリング、ラジアルホル			133 14		139 32		63 9
		ホルト、スベシヤル 6X32	69 23	ホルト、フランジ 6X14	56 9		65 6
ベアリング、ラジアルホル 31X68X15	73 34	ホルト、スベシヤル 6X45	68 22		59 36		78 31
		ホルト、セツテイング	66 6		38		106 21
ベアリング、ラジアルホル 40X68X7.5	59 25	ホルト、ソケット 10X52	128 11		64 6	ホルト、フランジ 6X40	57 8
ベアリング A、クランクシャフト	70 8	ホルト、ソケット 10X88	128 10		69 33		58 20
ベアリング A、コネクティング ロット	70 6						

部 品 名 索 引

部 品 名	頁 見 出	部 品 名	頁 見 出	部 品 名	頁 見 出	部 品 名	頁 見 出
ホ`ルト, フランジ` 6X40 .....	64 7 82 10 114 27	ホ-スCOMP. , リヤ-フ` レ-キ .....	104 1	ラバ`-. ウィンカーマウンテイング` .....	130 6	リツト`-. センターラキ` シ` .....	143 1
ホ`ルト, フランジ` 6X45 .....	76 21 81 13	ホ-スCOMP. , リヤ-マスターシリンダ` - ..	104 7	ラバ`-. エアークリーナーケ-スマウンテイング`	95 2	リツト`-. ラキ` シ` インナー .....	143 4
ホ`ルト, フランジ` 6X50 .....	58 21 59 21 65 7	ホ-スCOMP. A, フロントフ` レ-キ .....	106 10	ラバ`-. エアークリーナーマウンテイング` .....	115 2	リツト`-. L. ラキ` シ` .....	143 3
ホ`ルト, フランジ` 6X55 .....	67 15 78 32 79 10	ホ-スCOMP. A, リヤ-フ` レ-キ .....	93 5	ラバ`-. エキゾ-ーストハ` イフ` マウンテイング`	121 9	リツト`-. R. ラキ` シ` .....	143 2
ホ`ルト, フランジ` 6X60 .....	80 18 81 14 82 11	ホ-スCOMP. D, フロントフ` レ-キ .....	106 3	ラバ`-. キヤニスター .....	123 5	リツト` ASSY. , メインテナンス .....	145 11
ホ`ルト, フランジ` 6X75 .....	67 16	ホ-スCOMP. E, リヤ-フ` レ-キ .....	93 6	ラバ`-. キヤニスターマ-マ- . . . . .	120 2	リテ-ナー .....	80 17
ホ`ルト, フランジ` 6X8 .....	95 14	ホ-ンCOMP. . . . .	106 4	ラバ`-. キヤニスターマ-マ- . . . . .	120 2		102 10
ホ`ルト, フランジ` 6X100 .....	68 21	ホイ-ルサフ` ASSY. , フロント .....	134 9	ラバ`-. クツシヨ-ン .....	140 1		108 10
ホ`ルト, フランジ` 6X14 .....	139 34	ホイ-ルサフ` ASSY. , リヤ- . . . . .	103 8	ラバ`-. クロソフ` レ-ト .....	138 10		113 20
ホ`ルト, フランジ` 6X18 .....	148 13 149 13	ホルタ`-. アツハ` -. . . . .	111 10		15	リテ-ナー, ハ` ルフ` スフ` リンク` .....	54 10
ホ`ルト, フランジ` 8X20 .....	139 35	ホルタ`-. アンク` ルセンサ- . . . . .	91 6	ラバ`-. コントロ-ルホ` ツクス .....	95 13	リフレクター, リフレツクス .....	132 6
ホ`ルト, フランジ` 8X22 .....	139 36	ホルタ`-. クラツツチレバ` - . . . . .	88 5	ラバ`-. サ-モスタツト .....	79 2	リベ`ツト 3. 2X8 .....	135 20
ホ`ルト, フランジ` 8X25 .....	135 31	ホルタ`-. プ` ラシ- . . . . .	68 13		83 1		136 8
ホ`ルト, フランジ` 8X28 .....	110 13	ホルタ`-. マ-スタ-シリンダ` - . . . . .	66 4	ラバ`-. シ-トクツシヨ-ン .....	115 9	リレ-ASSY. , ハ` ワ- . . . . .	135 16
ホ`ルト, フランジ` 8X32 .....	102 20	ホルタ`-. . . . .	88 10	ラバ`-. シ-トセツテイング` .....	115 8	リレ-COMP. , ウィンカー .....	134 14
ホ`ルト, フランジ` 8X35 .....	121 16	マ-ク` -. . . . .	92 9	ラバ`-. シュラウト` . . . . .	132 13	リンク` .....	66 8
ホ`ルト, フランジ` 8X36 .....	97 19	マ-ク`, ト` ライフ` コ-シヨ-ン .....	153 8	ラバ`-. ショツク .....	133 9	リンク`, オイルシ-ルストツハ` -. . . . .	100 14
ホ`ルト, フランジ` 8X42 .....	110 14	マ-ク`, ホンダ` .....	152 1	ラバ`-. ショツク .....	139 25	リンク`, シ-リング` 26MM .....	74 1
ホ`ルト, フランジ` 8X45 .....	69 35 101 19 122 24	マ-ク`, レシ-バ` -. . . . .	96 2	ラバ`-. セハ` レ-ターマ-マ- . . . . .	139 25	リンク`, ストツハ` -. . . . .	102 9
ホ`ルト, フランジ` 8X49 .....	109 22	マ-ク`, ABS .....	152 5	ラバ`-. タ` ストシ-ル .....	123 2		108 17
ホ`ルト, フランジ` 8X50 .....	122 25	マ-ク`, HISS .....	151 1	ラバ`-. テ-ルライト .....	119 14	リンク`, スナツフ` 62MM .....	73 39
ホ`ルト, フランジ` 8X70 .....	69 36	マ-ク`, L. ウィンク` .....	152 4		132 9		75 23
ホ`ルト, フランジ` 8X125 .....	68 20	マ-ク`, R. ウィンク` .....	152 3	ラバ`-. テンシヨ-ナーア-ム .....	118 1	リンク`, ハ` ツクアツフ` .....	100 6
ホ`ルト, フランジ` 8X150 .....	68 19	マツト, キヤニスター-フ` ロテクター .....	147 1		149 2	リンク`, ハ` ツクアツフ` 8X11 .....	59 31
ホ`ルト, フロントフォ-ーク .....	100 15	マフ`ラ-COMP. . . . .	121 4	ラバ`-. フ` ロテクター .....	117 1	リンク`, ハント` ルウエイトスナツフ` .....	96 12
ホ`ルト, ハヅト` カハ` -. . . . .	52 3	[ マ ]		ラバ`-. フ` ロテクターマ-マ- . . . . .	121 6	リンク`, ヒ` ストン .....	100 12
ホ`ルト, リヤ-フエンタ` -セツテイング` . . . . .	85 7	マ-ク` -. . . . .	96 2	ラバ`-. フ-ユ-エルタンクアツハ` -	2	リンク`, フロンタ` ルサ- . . . . .	103 6
ホ`ルト, ロツカ-ア-ムシヤフ`ト .....	54 13	マ-ク`, レシ-バ` -. . . . .	96 2	マウ-ンテイング` .....	113 11	リンク`, リヤ-ハ` ルサ- . . . . .	111 6
ホ`ルト, ワンウエイ 8MM .....	96 18	マ-ク`, ABS .....	152 5	ラバ`-. フ-ユ-エルタンクア-マ-マ- . . . . .	113 12	リンク` セツト, ヒ` ストン .....	70 1
ホ`ルト, L. ステアリング` ハント` ルレバ` -. . . . .	88 17	マ-ク`, HISS .....	151 1	ラバ`-. フ-ユ-エルタンクア-マ-マ- . . . . .	113 12		
ホ`ルト, ワツツシヤ- 10X30 .....	56 7	マ-ク`, L. ウィンク` .....	152 4	ラバ`-. フ-ユ-エルリツト` ストツハ` -. . . . .	145 2	[ レ ]	
ホ`ルト, ワツツシヤ- 6X12 .....	140 21	マ-ク`, R. ウィンク` .....	152 3	ラバ`-. ヘツト` ライトケ-スマウ-ンテイング` . . . . .	115 6	レクチフア-イヤ-COMP. , シリコン .....	135 32
ホ`ルト, ワツツシヤ- 6X25 .....	119 16	マツト, キヤニスター-フ` ロテクター .....	147 1	ラバ`-. ヘツト` ライトステ- . . . . .	142 6	レクチフア-イヤ-COMP. , レキ` ユレ-ター .....	134 1
ホ`ルト, ワツツシヤ- 9X130 .....	53 8	マフ`ラ-COMP. . . . .	121 4	ラバ`-. マウ-ンテイング` .....	52 4	レシ-バ` -. クラツツチケ-フ` ル .....	57 5
ホ`ルトA, タイロツト` .....	123 13	[ ミ ]		ラバ`-. マフ`ラ-マウ-ンテイング` .....	121 15	レシ-バ` -ユ-ニツト .....	96 1
ホ`ルトA, ヒン` -. . . . .	102 11	ミラ-COMP. , L. ハ` ツク` .....	87 3	ラバ`-. メ-ターセツテイング` .....	86 5	レバ`-. ハ` -キンク` トツフ` .....	91 8
ホ`ンフ` ASSY. , ウオ-ター .....	65 1	ミラ-COMP. , R. ハ` ツク` .....	87 2	ラバ`-. メインステツフ` .....	124 10	レバ`-ASSY. , ハ` -キンク` .....	91 11
ホ`ンフ` ASSY. , オイル .....	67 3	[ メ ]		ラバ`-. ラン` エターマ-マ- . . . . .	140 7	レバ`-ASSY. , R. ハント` ル .....	92 13
ホ-ス, ウオ-ターハ` イハ` ス .....	79 5	メ-ターASSY. , コンビ` ネ-シヨ-ン .....	86 1	ラバ`-. リヤ-フエンタ` -クツシヨ-ン .....	142 1	レバ`-ASSY. . . . .	93 19
ホ-ス, ラシ` エターアツハ` -. . . . .	140 15	メ-ター-COMP. , LCD .....	86 4	ラバ`-. リヤ-フエンタ` -マウ-ンテイング` ..	99 7	レバ`-COMP. , クラツツチ .....	57 3
ホ-ス, ラシ` エターア- . . . . .	140 17	メ-ター-COMP. , LCD .....	86 4	ラバ`-. リヤ-フ-レ-ム .....	138 16	レバ`-COMP. , ハ` -キンク` .....	91 12
ホ-スCOMP. , フ-ユ-エルフ-イ-ド` .....	113 2	メイ-ンシヤフ`ト .....	72 1	ラバ`-. リヤ-フ-レ-ム .....	113 21	レバ`-COMP. , L. ハント` ル .....	88 14
ホ-スCOMP. , フロントフ` レ-キ .....	92 2	メイ-ンシヤフ`ト, アウター .....	74 5	ラバ`-. R. ウィンカーマ-マ- . . . . .	131 19	レンズ` COMP. , L. ウィンカー .....	130 8
		メイ-ンシヤフ`ト-COMP. , インナー .....	74 3	ラバ`-. A. ハント` ルウエイト .....	130 18		12
		[ モ ]		ラバ`-. B, ストツハ` -. . . . .	115 4	レンズ` COMP. , R. ウィンカー .....	130 3
		モ-ターASSY. , スタ-ター .....	66 1	ラベ`ル, オイルキヤバ` シテイ- . . . . .	115 4 151 7		10
		モ-ターASSY. , ファン` .....	140 10	ラベ`ル, カ-コ` リミツト .....	151 5	レンチ, 6カク` 5MM .....	150 10
		モ-ターASSY. , レシオコ-ン`ロ-ル` .....	82 6	ラベ`ル, タイヤ` .....	151 2	レンチ, アイ` 22MM .....	150 15
		モジ`ユレ-ターASSY. . . . .	95 7	ラベ`ル, タイヤ`& ` ライフ` チエン` .....	151 10	レンチ, アイ` 27MM .....	150 16
		[ ラ ]		ラベ`ル, チエンア-ジ` ヤスタ- . . . . .	151 4	レンチ, ホ` ツクス .....	150 9
		ライトASSY. , ライセンス .....	132 3	ラベ`ル, ト` ライフ` チエン` .....	151 3		
		ラン` エター-COMP. . . . .	140 2	ラベ`ル, フェアリング` コ-シヨ-ン .....	151 6	[ ロ ]	
				ラベ`ル, リヤ-タ`ンバ` -ワ-ニンク` .....	128 7	ロ-ター, ハ` ルス .....	60 16
				[ リ ]			61 8
				リツト`-, オ-ナーズ` マニユアルホ` ツクス` . . . . .	145 13	ロ-ラー 4X8 .....	76 22
						ロツク, ハ` -ス .....	78 33
							136 10





# 部 品 名 索 引

部 品 名	頁 見 出	部 品 名	頁 見 出	部 品 名	頁 見 出	部 品 名	頁 見 出
ロツクA, シートキヤツチ	115 10	ワツシヤ- , スフ° ライン 30X36X1.5	74 14	オリンク° 16.5X2.5	82 16		
ロツクB, シートキヤツチ	115 18	ワツシヤ- , スフ° ライン 40MM	74 16		84 1		
ロツト° , クラツチセンター	60 11	ワツシヤ- , スハ° シヤル	74 12	オリンク° 17.8X1.9	80 10		
ロツト° , クラツチリフター	60 14	ワツシヤ- , スハ° シヤル 8MM	101 21	オリンク° 18X3	57 11		
ロツト° , ヒ° リオンシート	115 12	ワツシヤ- , スラスト 16MM	76 16		59 28		
ロツト° COMP. , コネクテイング°	70 5	ワツシヤ- , スラスト 20MM	75 16		84 1		
ロツト° COMP. , フ° ツシュ	104 11	ワツシヤ- , スラスト 20X0.9	73 31	オリンク° 23.5X2	65 11		
	106 14	ワツシヤ- , スラスト 22MM	60 23		83 1		
[ W ]		ワツシヤ- , スラスト 22X30X1	75 14	オリンク° 24.4X3.1	66 13		
ワイヤ- , ヘルメツトセツテイんク°	150 2	ワツシヤ- , スラスト 24X32X1.5	73 21		84 1		
ワツシヤ- , リヤ-スウイんク° ア-ム	112 21	ワツシヤ- , スラスト 25MM	73 25	オリンク° 24.5X1.9	67 12		
ワツシヤ-	66 11	ワツシヤ- , スラスト 30.5MM	74 15		84 1		
	74 13	ワツシヤ- , スラスト 5MM	142 12	オリンク° 29X2.4	59 32		
ワツシヤ- 10.2MM	73 26	ワツシヤ- , チエンスライダ° -	126 11		63 14		
	75 17	ワツシヤ- , ト° ラムストツバ° -	76 15		84 1		
	91 13	ワツシヤ- , ト° レンブ° ラク° 12MM	67 13	オリンク° 30MM	79 11		
ワツシヤ- 10.5X36X4	60 21	ワツシヤ- , ニュ-トラル	69 26		83 1		
	61 11		84 1	オリンク° 32X1.7	67 11		
ワツシヤ- 12.5X34X5	64 5	ワツシヤ- , フ° レイン 4MM	116 24	オリンク° 33.2X2.4	101 23		
ワツシヤ- 12MM	69 28	ワツシヤ- , フ° レイン 4X8	91 14	オリンク° 33.6X2.2	61 12		
	84 1	ワツシヤ- , フ° レイン 5MM	86 11		84 1		
ワツシヤ- 14MM	78 25		116 25	オリンク° 35X2.2	59 26		
ワツシヤ- 18MM	60 20	ワツシヤ- , フ° レイン 6MM	146 27		84 1		
ワツシヤ- 20X31.5X2	112 20		116 26	オリンク° 35X3	53 12		
	127 18	ワツシヤ- , フ° レイン 8MM	131 21		83 1		
ワツシヤ- 27.5X48X2	61 10		132 22	オリンク° 39.8X2.2	59 27		
ワツシヤ- 6.5X25X1.5	114 23		116 27		84 1		
ワツシヤ- 6MM	143 15		117 12	オリンク° 48X2.6	65 10		
ワツシヤ- 8.5X28	121 20		124 19		83 1		
ワツシヤ- 8MM	121 19	ワツシヤ- , ラバ° -	139 31	オリンク° 4X2	66 14		
	123 15	ワツシヤ- , ロツク	144 18	オリンク° 55X2	112 26		
ワツシヤ- 9X20	85 9		99 6	オリンク° 7.7X1.9	59 30		
ワツシヤ- , ウエ-フ°	110 11		60 22		84 1		
ワツシヤ- , オイルホ° ルト	92 18	ワツシヤ- , ロツク 25MM	73 28	オリンク° 7.8X1.9	80 19		
	94 25	ワツシヤ- , ロツク 28MM	73 30	オリンク° 7.8X2.2	63 13		
	104 20		75 19		84 1		
	106 24	ワツシヤ-A, スラスト 20MM	73 22	オリンク° , コントロ-ルモ-タ-	82 17		
ワツシヤ- , シ-リンク° 10.2MM	69 25	[ E ]			84 1		
ワツシヤ- , シ-リンク° 6.5MM	65 8	Eリンク° 9MM	91 20	[ P ]			
	69 27	ETCユニット	136 4	PGM-FIユニット	135 17		
ワツシヤ- , シ-リンク° 6MM	56 8		11		18		
	57 9	[ O ]			33		
	59 24	オリンク°	103 3		34		
ワツシヤ- , シ-リンク° 8MM	84 1		112 14				
	84 1	オリンク° 13.8X2.5	63 12				
ワツシヤ- , スクリ-ンセツテイんク°	142 8		84 1				
ワツシヤ- , スフ° ライン 25MM	73 27	オリンク° 13X1.5	81 9				
ワツシヤ- , スフ° ライン 25X31X1.5	73 23		84 1				
ワツシヤ- , スフ° ライン 28MM	73 29	オリンク° 14.8X2.4	84 1				
	75 18		104 21				
ワツシヤ- , スフ° ライン 28X34X1.5	73 24	オリンク° 16.5X2.5	107 25				
	75 15		59 29				
			69 30				

[www.impex-jp.com](http://www.impex-jp.com)

**1** ま え が き  
目 次

**2** エ ン ジ ン

**3** フ レ ー ム

**4** 部品番号索引

**5** 部品名索引

---

---

NC750S / NC750S<ABS>  
NC750S Dual Clutch Transmission<ABS>  
[RC88-100]  
NC750S / NC750S Dual Clutch Transmission  
[RC88-110・120]

---

パーツカタログ

不許複製

発 行 本 田 技 研 工 業 株 式 会 社

編 集 本田技研工業株式会社  
サービス部 サービス情報課

---

---

**HONDA**  
The Power of Dreams

[www.impex-jp.com](http://www.impex-jp.com)



# パーツカタログニュース

本田技研工業株式会社  
サービス部 サービス情報課

パーツカタログを下記内容に訂正します。

注) 記載の希望小売価格には消費税は含まれていません。

パーツカタログ管理 No.	11MKAG13
パーツカタログ タイトル	NC750S / NC750S<ABS> NC750S Dual Clutch Transmission<ABS> NC750S Dual Clutch Transmission NC750SG NC750SAG/J/K NC750SDG/J/K
ニュース No.	001

ブロック 番号	見出 番号	処置	部品番号	部品名	使用個数						適用号機		タイプ	
					S G	G	SA J	NC750 K	G	SD J	K	初号機		終号機
F-21	2		16700-MKA-D82	ポンプ ASSY., フューエル.....	-	-	-	1	-	-	-	1		
		A	16700-MKA-D81	.....	1	1	1	-	1	1	-			

処置記号 A: 部品番号変更 D: 新設 E: 部品番号削除 K: 使用個数訂正 L: 適用号機訂正 M: 部品名訂正 T: 適用訂正 Z: 注記訂正



# パーツカタログニュース

本田技研工業株式会社  
サービス部 サービス情報課

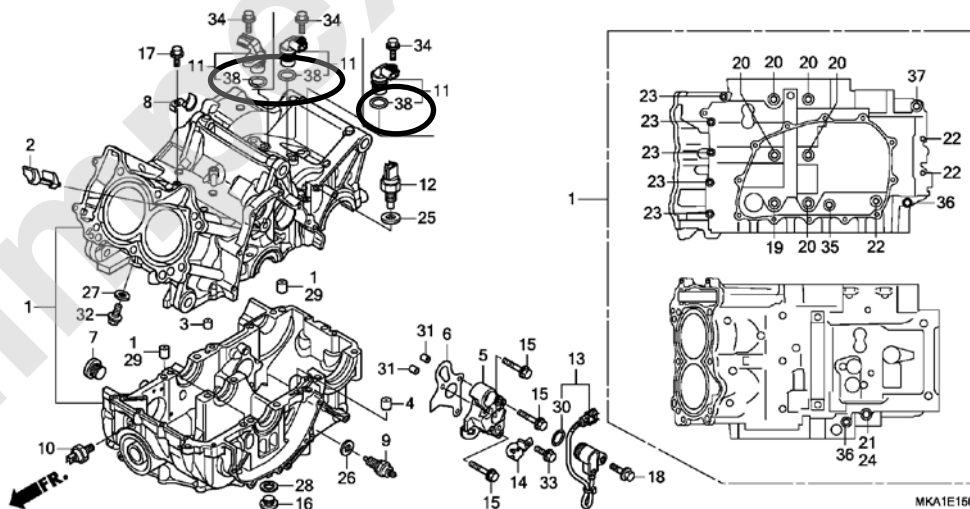
パーツカタログを下記内容に訂正します。

注) 記載の希望小売価格には消費税は含まれていません。

パーツカタログ管理 No.	11MKAG13
パーツカタログ タイトル	NC750S / NC750S<ABS> NC750S Dual Clutch Transmission<ABS> NC750S Dual Clutch Transmission NC750SG NC750SAG/J/K NC750SDG/J/K
ニュース No.	002

ブロック 番号	見出 番号	処置	部品番号	部品名	使用個数		適用号機		タイプ			
					S G	G	初号機	終号機				
					NC750							
					S G	G	SA J	K	G	SD J	K	

## E-15 クランクケース



E-15	38	D	91303-MKH-D21	リング B.....	1	1	1	1	3	3	3
------	----	---	---------------	------------	---	---	---	---	---	---	---

処置記号 A: 部品番号変更 D: 新設 E: 部品番号削除 K: 使用個数訂正 L: 適用号機訂正 M: 部品名訂正 T: 適用訂正 Z: 注記訂正

パーツカタログニュース

パーツカタログ No. : 11MKAG13

ブロック 番号	見出 番号	処置	部品番号	部品名	使用個数								適用号機		タイプ
					S G	G	SA J	NC750 K	G	SD J	K	初号機	終号機		
F-35	1		33400-MKA-J11	ウインカーASSY., R. フロント (12V 21W/5W)	1	1	1	-	1	1	-				
		A	33400-MKA-J12	.....	-	-	-	1	-	-	1				
	7		33450-MKA-J11	ウインカーASSY., L. フロント (12V 21W/5W)	1	1	1	-	1	1	-				
		A	33450-MKA-J12	.....	-	-	-	1	-	-	1				

処置記号 A: 部品番号変更 D: 新設 E: 部品番号削除 K: 使用個数訂正 L: 適用号機訂正 M: 部品名訂正 T: 適用訂正 Z: 注記訂正