

Gold Wing Tour Dual Clutch Transmission<AIRBAG> Gold Wing Dual Clutch Transmission

GL1800DAM
[SC79-130]

GL1800BDM
[SC79-130]



当パーツカタログは Web 公開用です

- ・部品番号を検索いただく際は、必ず巻末の「パーツカタログニュース」も合わせてご確認ください。
- ・部品在庫状況・価格は、Honda正規販売店にご相談ください。

パーツカタログ

1 版



管理 No.11MKCM01

www.impex-jp.com

まえがき
目次

1

エンジン

2

フレーム

3

部品番号索引

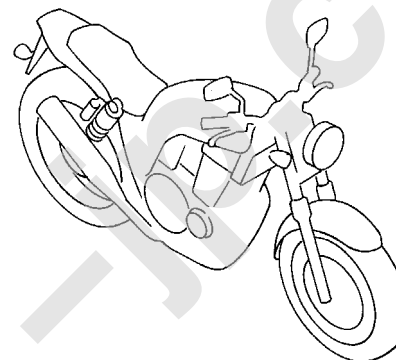
4

部品名索引

5

カラー写真とカラーラベルのご利用方法

- 製品カタログで案内された車体色の写真が掲載されています。
- 色物部品の受、発注のときにご利用ください。
 - ・どのような車体色が売られているかひと目でわかります。
 - ・現車がないときでも、お客様の車体色を確認するのに便利です。
 - ・フォトNO.とまえがきの配色表を使用すれば正しい色物部品の部品番号を簡単に引くことができます。
 - ・カラーラベルの貼付位置は、カラーラベルの貼り付け位置確認をご参照下さい。



●カラーラベル

CBR400SF1

COLOR NH-138

CODE NH138H

●配色表

シャスタホワイト (NH-138)
[フォト NO.1]

		機種名 (MODEL)		CBR400SF1				掲載 ブロック	見出 番号
		フォトNO.		NO.1	NO.2	適用号機			
		主体色 (COLOR)		シャスタ ホワイト	シャスタ ホワイト				
		コード (CODE)		NH-138	NH-138				
NO.	色物部品名	基本部品番号	NH138H	NH138H	初号機	終号機			
1									
2									
3									
4									
5									
6									

*車体色は印刷のため実物と多少異なる場合があります。

Gold Wing Tour Dual Clutch Transmission<AIRBAG> [GL1800DAM-3J] フレーム号機 SC79-1300001~



ガンメタルブラックメタリック (NH-C52M)
【フォト NO.1】



キャンディーアードアントレッド (R-367C)
【フォト NO.2】

Gold Wing Tour Dual Clutch Transmission<AIRBAG> [GL1800DAM-J] フレーム号機 SC79-1300001~



パールグレアホワイト (NH-B53P)
【フォト NO.3】

*車体色は印刷のため実物と多少異なる場合があります。

Gold Wing Dual Clutch Transmission (GL1800BDM) フレーム号機 SC79-1300001~



マットバリスティックブラックメタリック (NH-A86M)
〔フォト NO.4〕

パーツカタログのご使用にあたって

- このパーツカタログは2021年2月10日現在で編集してあります。
 - ・その後、補修部品の販売形態変更、削除（非販売）を行うことがございます。
 - ・変更情報は最新のEPC (Electronic Parts Catalogue) に反映しています。
又パーツカタログニュースで案内していますので確認して下さい。
- 部品注文は部品番号でご連絡下さい。
 - ・部品注文時は、モデル、タイプ、号機、色、メーカー名、サイズを必要に応じて確認して下さい。
 - ・イラストレーション（部品図）は部品検索の目安として記載していますので、現品と形状が異なる場合があります。
- 部品の希望小売価格は、2021年2月現在の価格を記載しています。
 - ・部品の希望小売価格は、予告なしに変更する事があります。
 - ・部品の希望小売価格には消費税は含まれていません。

初版 2021年 2月10日
本田技研工業株式会社

目次

ページNo.

・パーツカタログのご使用にあたって.....	1	1
・部品情報の探し方.....	2	
・パーツカタログの構成.....	3	
・部品に変更があったとき.....	4	
・パーツカタログに使用されている略語.....	4	
・部品の記載ブロックと打刻号機の確認.....	5	
・カラーラベルの貼り付け位置確認.....	5	
・号機管理表.....	6	
・配色表.....	7	
・フューエルホース／チューブとビニールチューブ、 および一般用チューブの使用について.....	17	
・標準整備時間.....	21	
・イラスト インデックス.....	26	
・エンジン グループ.....	36	2
・フレーム グループ.....	74	3
・部品番号索引.....	170	4
・部品名索引.....	177	5

1

部品情報の探し方

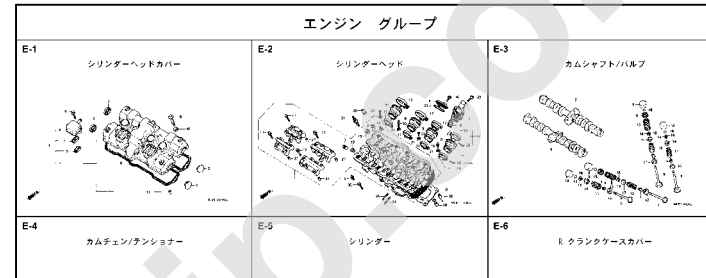
② 「部品番号索引」から探す方法

部品番号索引					
部品番号	頁見出	部品番号	頁見出	部品番号	
04000		13323-MY9-751	36 10	14929-KT7-013	
		13324-MY9-751	36 10	14930-KT7-013	
04911-MCE-000	34 1	13325-MY9-751	36 10	14931-KT7-013	
		13327-MY9-751	36 10	14932-KT7-013	
06000				14933-KT7-013	
		14000		14934-KT7-013	
06405-MY5-P00	74 3			14935-KT7-013	
06405-MY5-P10	74 3	14100-MCE-000	21 2	14936-KT7-013	
06410-MY9-860	63 1	14200-MCE-000	21 3	14937-KT7-013	
06435-MCE-006	62 1	14321-MCE-000	24 2	14938-KT7-013	
06431-166-405	59 2	14401-MCE-003	24 3	14939-KT7-013	
06451-443-405	62 2	14510-MCE-000	24 4	14940-KT7-013	
06451-MA7-405	59 1	14520-MY9-691	24 5	14941-KT7-013	
06455-MCE-006	59 3	14524-MY9-690	24 6	14942-KT7-013	
		14546-MCE-000	24 7	14943-KT7-013	
11000		14620-MY9-691	24 8	14944-KT7-013	
11210-MCE-000	33 1	14711-MCE-000	21 4	14945-KT7-013	
11330-MCE-305	26 1	14712-MCE-000	21 5	14946-KT7-013	
11333-KT8-000	30 1	14721-MCE-000	21 6	14947-KT7-013	
11335-MCE-000	26 2	14722-MCE-000	21 7	14948-KT7-013	
11360-MCE-000	31 1	14730-MCE-000	21 8	14949-KT7-013	
11365-MCE-000	31 2	14731-MCE-000	21 9	14950-KT7-013	
11396-MY9-000	26 3	14731-MY9-751	21 10	14951-KT7-013	
11631-MCE-000	29 1	14751-KY2-000	21 11	14952-KT7-013	
11691-MY9-000	29 2	14751-MCE-000	21 12	14953-KT7-013	
		14761-MCE-000	21 13	14954-KT7-013	

③ 「部品名索引」から探す方法

部品名索引		
部品名	頁見出	部品名
(ア)		
カム, L. ビ「リオンスタブ」	72 12	カム「スターターカム」
カム, L. メインスタブ	72 8	カム「リオンスタブ」
カム, R. ビ「リオンスタブ」	72 11	カム「クラッチ」
カム, R. メインスタブ	72 5	カム「スターターカム」
カム「カムシャフト」	71	カム「カムシャフト」
カム「カムシャフト」	38 36	カム「カムシャフト」
カム「カムシャフト」	27 2	カム「カムシャフト」
カム「カムシャフト」	28 4	カム「カムシャフト」
カム「カムシャフト」	60 3	カム「カムシャフト」
カム「カムシャフト」	63 3	カム「カムシャフト」
カム「カムシャフト」	74 5	カム「カムシャフト」
(イ)		
インジェクター, キヤワ「レター」	19 9	カム「カムシャフト」
(ウ)		
カム「カムシャフト」	78 4	カム「カムシャフト」
カム「カムシャフト」	78 8	カム「カムシャフト」
カム「カムシャフト」	78 1	カム「カムシャフト」
カム「カムシャフト」	78 7	カム「カムシャフト」
カム「カムシャフト」	64 7	カム「カムシャフト」
カム「カムシャフト」	60 1	カム「カムシャフト」

① 「イラストインデックス」から探す方法



F-7 フロントフェンダー

整備項目 標準時間
フェンダー「CDMP」, フロント 0.3

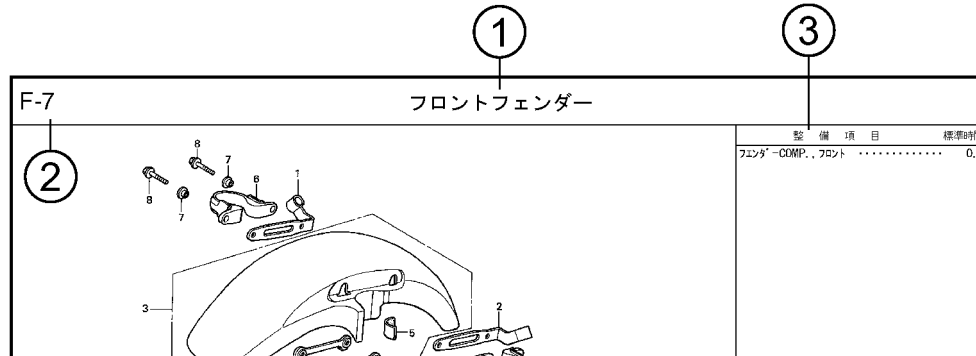
ブロックNO.

見出番号

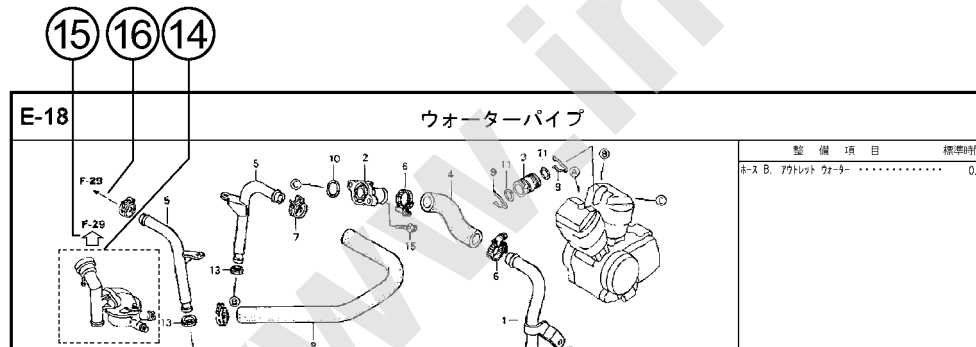
見出番号	部品番号	部品名	希望小売価格	使用価額	通用号機	タイプ
				CE400 SFX SFY	初号機 終号機	
1	45156-MCE-000	クランプ「R. フロント」レキネース	380	1	1	
2	45157-MCE-000	クランプ「L. フロント」レキネース	380	1	1	
3	61100-MCE-000ZA	フェンダー「CDMP」, フロント *NH411M*. フォースシム「ノリタック」	6,700	1	—	3J, 4J
4	61100-MCE-000ZB	*PB284C* キャンディ「イクニカスプ」	6,700	1	—	J, 2J
5	61101-MCE-010	プレート「フロント」エンダ	400	2	2	
5	61102-MCE-300	クッション「フロント」エンダ (ブラケット)	400	2	2	1008001
6	61105-MCE-000	ステー「フロント」フェンダー「マウンティング」	400	2	2	
7	61107-MR7-000	ネジ「(6.5)」	110	4	4	
8	96001-06020-00	ネジ「ネジ」, フランジ「6X20」	40	4	4	

2000.09.01 J

パーツカタログの構成



見出 番号	部品番号	部品名	希望使用個数		適用号機		タイプ
			小売 価格	SFX SFY	初号機	終号機	
1	45156-MCE-000	クランパー、R. フロントフ	380	1	1		
2	45157-MCE-000	クランパー、L. フロントフ	380	1	1		
3	61100-MCE-000ZA	フェンダーCOMP. フロント *NH411M*.フォースシルバ	6,700	1	1		3J, 4J
	61100-MCE-000ZB	*PB284C*キャンデ	6,700	1	1		J, 2J
4	61101-MCE-000	プレート、フロントフェン	400	2	2	1008000	
	61101-MCE-010	400	2	2	1008001	
5	61102-MCE-300	クッション、フロントフェン	120	2	2		
		(フック)					



①ブロックタイトル ②ブロックNO.

③整備項目／標準時間－標準整備時間

④見出番号

・本文の見出し番号に () , () が付いているものは、前ページより同じ見出し番号が続いていることを示します。

⑤部品番号 ⑥Honda色記号 ⑦部品名 ⑧色名称

⑨注記

・特記事項を部品名欄に () で表示しています。

⑩希望小売価格

- ・ジカ 市場状況等により変動するメーカー希望小売価格。
- ・オープン メーカー希望小売価格が存在せず、各小売店が独自に決定する小売値。オープン価格。

⑪使用個数

- ・使用個数に () , () がつけられている部品はオプション部品です。
- ・使用個数に “N” と表示されている部品は必要に応じて選択して使用する部品です。
- ・使用個数は各ブロック内に使用されている数を示します。

⑫適用号機

⑬タイプ

・タイプ欄が無記入のものは、すべてのタイプに共通使用されます。

⑭

・ 内の部品は、他のブロックで案内されています。

⑮

・ は で囲まれている掲載ブロックNo. を表示しています。

⑯

・ は該当部品の接続先ブロックNo. を表示しています。

部品に変更があったとき



見出 番号	部品番号	部品名	希望 小売 価格	使用個数		適用号機	
				SFX	SFY	初号機	終号機
1	45156-MCE-000	クランプ - R. フロントブレーキホース	380	1	1		
2	45157-MCE-000	クランプ - L. フロントブレーキホース	380	1	1		
3	61100-MCE-000ZA	フエンダ -COMP. フロント *NH411M* フォースシルバ -メタリック	6,700	1	-	3J, 4J	
	61100-MCE-000ZB	*PB284C*キャンディフェニックスブルー	6,700	1	-	J, 2J	
4	61101-MCE-000	プレート, フロントフエンダ	400	2	2	1008000	
	61101-MCE-010		400	2	2	1008001	
5	61102-MCE-300	クッション, フロントフエンダ - (###) (フック)	120	2	2		
6	61105-MCE-000	ステー, フロントフエンダ -マウンテイング	400	2	2		
7	61107-MR7-000	カラー (6.5)	110	4	4		
8	96001-06020-00	ネルト, フランジ 6X20	40	4	4		

初号機から変更しないで使用する。 左側にある場合は、1008001号機からの車に使用する。 右側にある場合は、1008000号機までの車に使用する。

●部品各末尾の(###)マークがあるものは供給に期限(非販売部品)があることを示します。

パーツカタログに使用されている略語

●パーツカタログには下記の略語が使用されています。

- A..... アンペア
- A.C. オルタネーティング
カーレント (交流)
- A.M. アタッチングマーク
(貼り付けマーク)
- ASSY. ... アッセンブリ
- C.D.I. ... キャパシティブディス
チャージイグニッション
(容量放電点火)
- COMP. ... コンプリート
- D.C. ダイレクトカーレント
(直流)
- G..... グラム
- KPH.... キロメートル毎時
- L..... レフト (左)
- L(100L)・リンク (駒数 100)
- L.E.D. ... ライトエミテッド
ダイオード (発光ダイ
オード)
- MM..... ミリメーター
- R..... ライト (右)
- STD.... スタンダード
- T(22T) .. チョウ (歯数 22)
- T.M. トランスクリプト
マーク (転写マーク)
- V..... ボルト
- W..... ワット
- WL..... ウイズラベリング
(ストライプ、ラベル
類を含む)
- WOL..... ウイズアウトラベリング
(ストライプ、ラベル
類を除く)

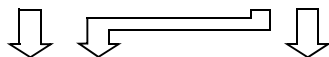
部品の記載ブロックと打刻号機の確認

部品の記載
ブロック

エンジン部品
E-1~

スロットルボディ部品
E-22

フレーム部品
F-1~



必要な
打刻号機

エンジン号機

スロットルボディ号機

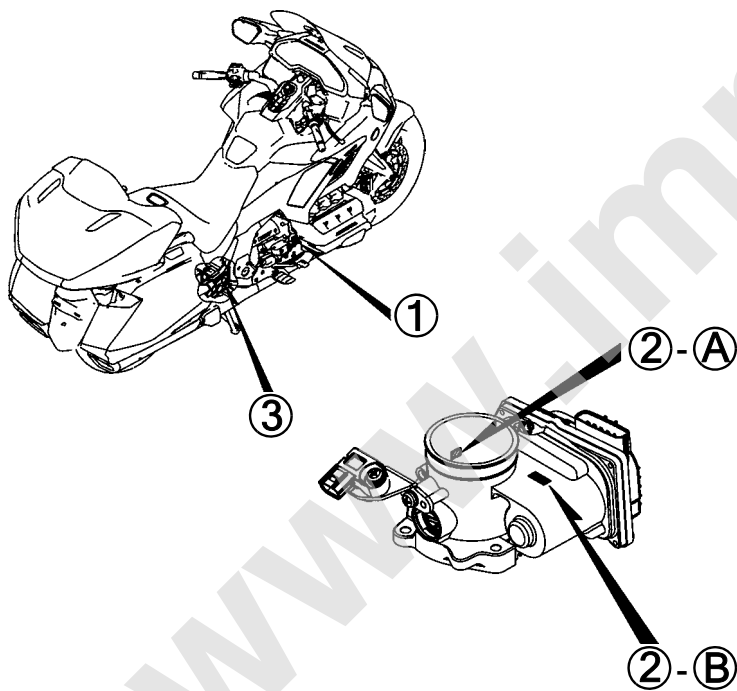
フレーム号機

確認する
ところ

①

②

③



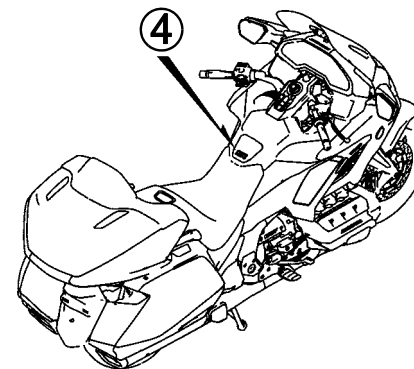
カラーラベルの貼り付け位置確認

カラー部品



カラーラベル

④



号機管理表

販売呼称	機種名	タイプ	エンジン号機	フレーム号機	スロットルボディ号機
Gold Wing Tour Dual Clutch Transmission<AIRBAG>	GL1800DAM	3J	SC79E-2300001～	SC79-1300001～	GNL1A A
		J	SC79E-2300001～	SC79-1300001～	
Gold Wing Dual Clutch Transmission	GL1800BDM	2J	SC79E-2300001～	SC79-1300001～	GNL1A A

- ・エンジン部品はエンジン号機・フレーム部品はフレーム号機を確認のうえ部品注文をして下さい。
- ・キャブレター/スロットルボディアッセンブリーはエンジン号機で管理されていますが、その構成部品は下記アンダーラインで示したキャブレター/スロットルボディ号機で管理されていますので、部品注文時はキャブレター/スロットルボディ号機を確認して下さい。

GN L1A A KCア
Ⓐ Ⓑ

配色表

・色物部品をご注文の際は下記一覧表を参照して基本部品番号にパーツ色記号を加えた部品番号でご注文下さい。
 Gold Wing Tour Dual Clutch Transmission<AIRBAG> (GL1800DAM).....3J

NO.	機種名 (MODEL)		GL1800DAM					
	フォトNO.		NO.1	NO.2	適用号機		掲載 ブロック	見出 番号
	主体色 (COLOR)		ガンメタルブラック メタリック	キャンデー アーダントレッド				
	コード (CODE)		NH-C52M	R-367C				
色物部品名		基本部品番号	NHC52E	R367B	初号機	終号機		
1	アーム, L. ヒ° リオンステップ°	50816-MKC-A00	ZA	ZA			F-30	18
2	アーム, R. ヒ° リオンステップ°	50716-MKC-A00	ZA	ZA			F-30	11
3	アームASSY., フロントツハ°	51350-MKC-A00	ZB	ZB			F-11-10	1
4	アームASSY., フロントローア°	51360-MKC-A00	ZB	ZB			F-11-10	2
5	カウル, L. ロア°	64430-MKC-A00	ZB	ZB			F-46-10	11
6	カウル, R. ロア°	64420-MKC-A00	ZB	ZB			F-46-10	9
7	カウル, フロントローア°	64410-MKC-A00	ZB	ZB			F-46-10	7
8	カウルASSY., L. ミドル	64305-MKC-L60	ZB	ZA			F-46	5
9	カウルASSY., R. ミドル	64300-MKC-L60	ZB	ZA			F-46	4
10	カバー°, L. ツハ° - サドルカバー° ツグ°	81493-MKC-A00	-	ZE			F-50	50
11	カバー°, L. ウインド° スクリーン	64178-MKC-A00	ZA	ZA			F-45	13
12	カバー°, L. サドルカバー° ツグ° リット°	81444-MKC-A00	ZA	ZA			F-50	45
13	カバー°, L. ヒ° ホットプレート	50415-MKC-A00	ZA	ZA			F-44	14
14	カバー°, L. ヒ° リオンステップ° ホルダー°	50750-MKC-A00	ZB	ZB			F-27	5
15	カバー°, L. フロントトランク	81293-MKC-L00	ZA	ZA			F-49	32
16	カバー°, L. リヤースピーカー	81294-MKC-L00	ZA	ZA			F-49	33
17	カバー°, R. ツハ° - サドルカバー° ツグ°	81393-MKC-A00	-	ZE			F-50	36
18	カバー°, R. ウインド° スクリーン	64177-MKC-A00	ZA	ZA			F-45	12
19	カバー°, R. サドルカバー° ツグ° リット°	81344-MKC-A00	ZA	ZA			F-50	27
20	カバー°, R. ヒ° ホットプレート	50410-MKC-A00	ZA	ZA			F-44	13



Gold Wing Tour Dual Clutch Transmission<AIRBAG> (GL1800DAM).....3J

NO.	機種名 (MODEL)		GL1800DAM					
	フォトNO.		NO.1	NO.2	適用号機		掲載 ブロック	見出 番号
	主体色 (COLOR)		ガンメタルブラック メタリック	キャンデー アーダントレット				
	コード (CODE)		NH-C52M	R-367C				
	色物部品名	基本部品番号	NHC52E	R367B	初号機	終号機		
21	カハ [®] -, R. ヒ [®] リオンステップ [®] ホルダ [®] -	50740-MKC-A00	ZB	ZB			F-27	3
22	カハ [®] -, R. フロントランク	81193-MKC-L00	ZA	ZA			F-49	27
23	カハ [®] -, R. リヤースピ [®] -カー	81194-MKC-L00	ZA	ZA			F-49	28
24	カハ [®] -, センターロア [®] トランク	81115-MKC-L00	ZA	ZC			F-49	7
25	カハ [®] -, タ [®] コクフ [®] レート	50741-MKC-A00	ZB	ZB			F-27	4
26	カハ [®] -A, L. サイト [®]	83710-MKC-A00	-	ZE			F-27	10
27	カハ [®] -A, L. サイト [®]	83710-MKC-L20	ZB	-			F-27	10
28	カハ [®] -A, L. リヤ [®] サト [®] ルバ [®] ツク [®]	80130-MKC-A00	-	ZB			F-34	12
29	カハ [®] -A, R. サイト [®]	83610-MKC-A00	-	ZE			F-27	8
30	カハ [®] -A, R. サイト [®]	83610-MKC-L20	ZB	-			F-27	8
31	カハ [®] -A, R. リヤ [®] サト [®] ルバ [®] ツク [®]	80120-MKC-A00	-	ZB			F-34	9
32	カハ [®] -ASSY., L. アツハ [®] -サト [®] ルバ [®] ツク [®]	81491-MKC-L20	ZB	-			F-50	49
33	カハ [®] -ASSY., L. トランクサイト [®]	81213-MKC-L00	ZA	ZC			F-49	29
34	カハ [®] -ASSY., R. アツハ [®] -サト [®] ルバ [®] ツク [®]	81391-MKC-L20	ZB	-			F-50	35
35	カハ [®] -ASSY., R. トランクサイト [®]	81113-MKC-L00	ZA	ZC			F-49	6
36	カハ [®] -ASSY. A, L. リヤ [®] サト [®] ルバ [®] ツク [®]	80132-MKC-L20	ZC	-			F-34	13
37	カハ [®] -ASSY. A, R. リヤ [®] サト [®] ルバ [®] ツク [®]	80122-MKC-L20	ZC	-			F-34	10
38	カハ [®] -COMP., L. トランクリット [®]	81655-MKC-L00	ZD	ZC			F-49	37
39	カハ [®] -COMP., R. トランクリット [®]	81650-MKC-L00	ZD	ZC			F-49	36
40	カハ [®] -セット, L. ミラー	88145-MKC-L60	ZB	ZA			F-35	8
41	カハ [®] -セット, R. ミラー	88135-MKC-L60	ZB	ZA			F-35	5
42	ガ [®] -ニツシユA, スクリーン	64100-MKC-L60	ZB	ZA			F-45	2
43	ガ [®] -ニツシユASSY. B, スクリーン	64105-MKC-A00	ZA	ZA			F-45	3
44	ガ [®] -ニツシユセット, センターコンソール	83100-MKC-A00	ZA	ZA			F-2	10
45	キヤツフ [®] , ヒ [®] ホ [®] ツト	90312-MKC-A00	ZA	ZA			F-44	31

Gold Wing Tour Dual Clutch Transmission<AIRBAG> (GL1800DAM).....3J

NO.	機種名 (MODEL)		GL1800DAM					
	フォトNO.		NO.1	NO.2	適用号機		掲載ブロック	見出番号
	主体色 (COLOR)		ガンメタルブラック メタリック	キャンデー アーダントレット				
	コード (CODE)		NH-C52M	R-367C				
	色物部品名	基本部品番号	NHC52E	R367B	初号機	終号機		
46	クッションCOMP.,L.アームレスト	81820-MKC-L80	ZA	ZA			F-22	11
47	クッションCOMP.,R.アームレスト	81810-MKC-L80	ZA	ZA			F-22	10
48	グリップ°,R.ハ°ツセンジ°ヤー	84150-MKC-AE0	ZA	ZA			F-22	15
49	グリップ° ASSY.,L.ハ° ツセンジ° ヤー	84110-MKC-AE0	ZA	ZA			F-22	13
50	サブ° フレーム,L.ロア°	50354-MKC-A00	ZA	ZA			F-44	11
51	サブ° フレーム,R.ロア°	50353-MKC-A00	ZA	ZA			F-44	10
52	シートCOMP.,ダ° ルヒセテット°	77200-MKC-M61	ZB	ZB			F-22	3
53	シエーター,L.サイド°	83140-MKC-A00	-	ZE			F-21	7
54	シエーター,L.サイド°	83140-MKC-L00	ZD	-			F-21	7
55	シエーター,R.サイド°	83130-MKC-A00	-	ZE			F-21	5
56	シエーター,R.サイド°	83130-MKC-L00	ZB	-			F-21	5
57	シエーターセット,トップ°	83110-MKC-L60	ZB	ZA			F-21	4
58	スウィング° アームサブ° ASSY.	52200-MKC-A00	ZB	ZB			F-32	8
59	ストライプ°,L.サド° ルバ° ツグ° リット°	86816-MKC-L60	ZB	ZA			F-65	12
60	ストライプ°,L.スクリーンガ° ニツシユA	86642-MKC-L60	ZB	ZA			F-65	4
61	ストライプ°,L.トップ° シエーター	86832-MKC-L60	ZB	ZA			F-65	14
62	ストライプ°,L.トランクリット°	86812-MKC-L60	ZB	ZA			F-65	8
63	ストライプ°,L.ミド° ルカウル	86646-MKC-L60	ZB	ZA			F-65	6
64	ストライプ°,L.ミラーカハ°	86882-MKC-L60	ZB	ZA			F-65	18
65	ストライプ°,R.サド° ルバ° ツグ° リット°	86815-MKC-L60	ZB	ZA			F-65	10
66	ストライプ°,R.スクリーンガ° ニツシユA	86641-MKC-L60	ZB	ZA			F-65	3
67	ストライプ°,R.トップ° シエーター	86831-MKC-L60	ZB	ZA			F-65	13
68	ストライプ°,R.トランクリット°	86811-MKC-L60	ZB	ZA			F-65	7
69	ストライプ°,R.ミド° ルカウル	86645-MKC-L60	ZB	ZA			F-65	5
70	ストライプ°,R.ミラーカハ°	86881-MKC-L60	ZB	ZA			F-65	17



Gold Wing Tour Dual Clutch Transmission<AIRBAG> (GL1800DAM).....3J

NO.	機種名 (MODEL)		GL1800DAM					
	フォトNO.		NO.1	NO.2	適用号機		掲載 ブロック	見出 番号
	主体色 (COLOR)		ガンメタルブラック メタリック	キャンデー アーダントレッド				
	コード (CODE)		NH-C52M	R-367C				
	色物部品名	基本部品番号	NHC52E	R367B	初号機	終号機		
71	ハ°ネル, L. センター-コンソール	83152-MKC-A00	ZB	ZB			F-2	12
72	ハ°ネル, R. センター-コンソール	83151-MKC-A00	ZB	ZB			F-2	11
73	ハ°ネル, フロントドア-トランク	81191-MKC-L00	ZA	ZA			F-49	26
74	ハ°ネル, メーター	64285-MKC-A00	ZB	ZB			F-2	7
75	ヒーテッドシートCOMP., ハ°ツク	77500-MKC-L01	ZB	ZB			F-22	8
76	フエンダ°-A, フロント	61101-MKC-A00	ZL	ZB			F-10	2
77	フォークサフ° ASSY., フロント	51119-MKC-A00	ZB	ZB			F-11	5
78	フレーム, L. ロア-	50352-MKC-A00	ZA	ZA			F-44	9
79	フレーム, R. ロア-	50351-MKC-A00	ZA	ZA			F-44	8
80	ブラケット, L. メインステップ°	50614-MKC-A00	ZA	ZA			F-30	3
81	ブラケット, R. メインステップ°	50613-MKC-A00	ZA	ZA			F-30	2
82	ホルダ° -, L. ヒ° リオンステップ°	50815-MKC-A00	ZA	ZA			F-30	17
83	ホルダ° -, R. ヒ° リオンステップ°	50715-MKC-A00	ZA	ZA			F-30	10
84	ホルダ° -ASSY., フロントフォーク	51200-MKC-A00	ZB	ZB			F-11	6
85	ホ° タンCOMP., ヘルメットホルダ° -	84160-MKC-AE0	ZA	ZA			F-22	18
86	ホ° テ° イセツト, フレーム	50010-MKC-A01	ZA	ZA			F-44	3
87	モジ° ユールキット, エアハ° ツク°	06770-MKC-J30	ZA	ZA			F-62	1
88	リツト° ASSY., フユ-エル	83105-MKC-AE0	-	ZA			F-21	3
89	リツト° ASSY., フユ-エル	83105-MKC-L20	ZB	-			F-21	3
90	リツト° セツト, L. サトルハ° ツク°	81420-MKC-W40	ZB	ZC			F-50	41
91	リツト° セツト, R. サトルハ° ツク°	81320-MKC-W40	ZB	ZC			F-50	22
92	リツト° セツト, トランク	81120-MKC-L60	ZB	ZA			F-49	9

Gold Wing Tour Dual Clutch Transmission<AIRBAG> (GL1800DAM).....J

NO.	機種名 (MODEL)		GL1800DAM				
	フォトNO.		NO.3	適用号機		掲載 ブロック	見出 番号
	主体色 (COLOR)		ハ°-ルグ°レア ホワイト				
			コード (CODE)	NH-B53P			
	色物部品名	基本部品番号	NHB53	初号機	終号機		
1	アーム, L. ヒ° リオンステップ°	50816-MKC-A00	ZA			F-30	18
2	アーム, R. ヒ° リオンステップ°	50716-MKC-A00	ZA			F-30	11
3	アームASSY., フロントアツパ°-	51350-MKC-A00	ZB			F-11-10	1
4	アームASSY., フロントローア°-	51360-MKC-A00	ZB			F-11-10	2
5	カウル, L. ロア°-	64430-MKC-A00	ZB			F-46-10	11
6	カウル, R. ロア°-	64420-MKC-A00	ZB			F-46-10	9
7	カウル, フロントローア°-	64410-MKC-A00	ZB			F-46-10	7
8	カウルASSY., L. ミッド°	64305-MKC-A00	ZD			F-46	5
9	カウルASSY., R. ミッド°	64300-MKC-A00	ZD			F-46	4
10	カハ°-, L. アツパ°-サト°ルハ°ツグ°	81493-MKC-A00	ZD			F-50	50
11	カハ°-, L. ウインド°スクリーン	64178-MKC-A00	ZA			F-45	13
12	カハ°-, L. サト°ルハ°ツグ°リツト°	81444-MKC-A00	ZA			F-50	45
13	カハ°-, L. ヒ° ホ°ツト°プレート	50415-MKC-A00	ZA			F-44	14
14	カハ°-, L. ヒ° リオンステップ°ホルダ°-	50750-MKC-A00	ZB			F-27	5
15	カハ°-, L. フロントトランク	81293-MKC-L00	ZA			F-49	32
16	カハ°-, L. ミラー	88145-MKC-A00	ZD			F-35	8
17	カハ°-, L. リヤ°スピ°-カー	81294-MKC-L00	ZA			F-49	33
18	カハ°-, R. アツパ°-サト°ルハ°ツグ°	81393-MKC-A00	ZD			F-50	36
19	カハ°-, R. ウインド°スクリーン	64177-MKC-A00	ZA			F-45	12
20	カハ°-, R. サト°ルハ°ツグ°リツト°	81344-MKC-A00	ZA			F-50	27
21	カハ°-, R. ヒ° ホ°ツト°プレート	50410-MKC-A00	ZA			F-44	13
22	カハ°-, R. ヒ° リオンステップ°ホルダ°-	50740-MKC-A00	ZB			F-27	3
23	カハ°-, R. フロントトランク	81193-MKC-L00	ZA			F-49	27
24	カハ°-, R. ミラー	88135-MKC-A00	ZD			F-35	5
25	カハ°-, R. リヤ°スピ°-カー	81194-MKC-L00	ZA			F-49	28



Gold Wing Tour Dual Clutch Transmission<AIRBAG> (GL1800DAM).....J

NO.	機種名 (MODEL)		GL1800DAM				
	フォトNO.		NO.3	適用号機		掲載 ブロック	見出 番号
	主体色 (COLOR)		ハ°-ルグ°レア ホワイト NH-B53P				
	コード (CODE)		NHB53	初号機	終号機		
	色物部品名	基本部品番号					
26	カハ°-, センター-ロア-トランク	81115-MKC-L00	ZB			F-49	7
27	カハ°-, タ°コクア°レート	50741-MKC-A00	ZB			F-27	4
28	カハ°-A, L. サイド°	83710-MKC-A00	ZD			F-27	10
29	カハ°-A, L. リヤ°サト°ルハ°ツグ°	80130-MKC-A00	ZE			F-34	12
30	カハ°-A, R. サイド°	83610-MKC-A00	ZD			F-27	8
31	カハ°-A, R. リヤ°サト°ルハ°ツグ°	80120-MKC-A00	ZE			F-34	9
32	カハ°-ASSY., L. トランクサイト°	81213-MKC-L00	ZB			F-49	29
33	カハ°-ASSY., R. トランクサイト°	81113-MKC-L00	ZB			F-49	6
34	カハ°-COMP., L. トランクリット°	81655-MKC-L00	ZA			F-49	37
35	カハ°-COMP., R. トランクリット°	81650-MKC-L00	ZA			F-49	36
36	カ°-ニツシユA, スクリーン	64100-MKC-A00	ZD			F-45	2
37	カ°-ニツシユASSY. B, スクリーン	64105-MKC-A00	ZA			F-45	3
38	カ°-ニツシユセット, センター-コンソール	83100-MKC-A00	ZA			F-2	10
39	キヤツフ°, ヒ°ホ°ツト	90312-MKC-A00	ZA			F-44	31
40	クツシヨンCOMP., L. ア°ムレスト	81820-MKC-L80	ZA			F-22	11
41	クツシヨンCOMP., R. ア°ムレスト	81810-MKC-L80	ZA			F-22	10
42	グ°リツフ°, R. ハ°ツセンジ°ヤ-	84150-MKC-AE0	ZA			F-22	15
43	グ°リツフ° ASSY., L. ハ°ツセンジ°ヤ-	84110-MKC-AE0	ZA			F-22	13
44	サブ°フレ-ム, L. ロア-	50354-MKC-A00	ZA			F-44	11
45	サブ°フレ-ム, R. ロア-	50353-MKC-A00	ZA			F-44	10
46	シートCOMP., タ°フルヒ°テツト°	77200-MKC-M61	ZB			F-22	3
47	シエルター-, L. サイド°	83140-MKC-A00	ZD			F-21	7
48	シエルター-, R. サイド°	83130-MKC-A00	ZD			F-21	5
49	シエルター-, トップ°	83110-MKC-A00	ZD			F-21	4
50	スウイング°ア-ムサブ° ASSY.	52200-MKC-A00	ZB			F-32	8

Gold Wing Tour Dual Clutch Transmission<AIRBAG> (GL1800DAM).....J

NO.	機種名 (MODEL)		GL1800DAM				
	フォトNO.		NO.3	適用号機		掲載 ブロック	見出 番号
	主体色 (COLOR)		ハ°-ルグ°レア ホワイト				
			コード (CODE)	NH-B53P			
	色物部品名	基本部品番号	NHB53	初号機	終号機		
51	ハ°ネル, L. センター-コンソール	83152-MKC-A00	ZB			F-2	12
52	ハ°ネル, R. センター-コンソール	83151-MKC-A00	ZB			F-2	11
53	ハ°ネル, フロントドア-トランク	81191-MKC-L00	ZA			F-49	26
54	ハ°ネル, メーター	64285-MKC-A00	ZB			F-2	7
55	ヒーターシートCOMP., ハ°ツク	77500-MKC-L01	ZB			F-22	8
56	フエンター-A, フロント	61101-MKC-A00	ZE			F-10	2
57	フォークサフ ASSY., フロント	51119-MKC-A00	ZB			F-11	5
58	フレーム, L. ロア-	50352-MKC-A00	ZA			F-44	9
59	フレーム, R. ロア-	50351-MKC-A00	ZA			F-44	8
60	ブラケット, L. メインステップ	50614-MKC-A00	ZA			F-30	3
61	ブラケット, R. メインステップ	50613-MKC-A00	ZA			F-30	2
62	ホルター-, L. ヒ° リオンステップ	50815-MKC-A00	ZA			F-30	17
63	ホルター-, R. ヒ° リオンステップ	50715-MKC-A00	ZA			F-30	10
64	ホルター-ASSY., フロントフォーク	51200-MKC-A00	ZB			F-11	6
65	ホ°タンCOMP., ヘルメットホルター-	84160-MKC-AE0	ZA			F-22	18
66	ホ°テイセット, フレーム	50010-MKC-A01	ZA			F-44	3
67	モジ°ユールキット, エアハ°ツク	06770-MKC-J30	ZA			F-62	1
68	リット ASSY., フューエル	83105-MKC-AE0	ZD			F-21	3
69	リット°セット, L. サトルハ°ツク	81420-MKC-ECO	ZB			F-50	41
70	リット°セット, R. サトルハ°ツク	81320-MKC-ECO	ZB			F-50	22
71	リット°セット, トランク	81120-MKC-JR0	ZC			F-49	9



Gold Wing Dual Clutch Transmission (GL1800BDM)

NO.	機種名 (MODEL)		GL1800BDM				
	フォトNO.		NO.4	適用号機		掲載 ブロック	見出 番号
	主体色 (COLOR)		マットバ [®] リスティック ブラックメタリック				
	コード (CODE)		NH-A86M				
	色物部品名	基本部品番号	NHA86K	初号機	終号機		
1	アーム, L. ヒ° リオンステップ°	50816-MKC-A00	ZC			F-30	18
2	アーム, R. ヒ° リオンステップ°	50716-MKC-A00	ZC			F-30	11
3	アームASSY., フロントアツパ°	51350-MKC-A00	ZC			F-11-10	1
4	アームASSY., フロントローア°	51360-MKC-A00	ZC			F-11-10	2
5	カウル, L. ロア°	64430-MKC-AF0	ZB			F-46-10	11
6	カウル, R. ロア°	64420-MKC-AF0	ZB			F-46-10	9
7	カウル, フロントローア°	64400-MKC-L30	ZA			F-46-10	7
8	カウルASSY., L. ミドル	64305-MKC-AF0	ZA			F-46	5
9	カウルASSY., R. ミドル	64300-MKC-AF0	ZA			F-46	4
10	カハ° -, L. ウインド° スクリーン	64178-MKC-A00	ZA			F-45	13
11	カハ° -, L. サドルバ° ツグ° リット°	81444-MKC-A00	ZA			F-50	45
12	カハ° -, L. ヒ° ホ° ツア° レート	50415-MKC-A00	ZB			F-44	14
13	カハ° -, L. ヒ° リオンステップ° ホルダ° -	50750-MKC-A00	ZC			F-27	5
14	カハ° -, L. ミラー	88145-MKC-AF0	ZB			F-35	8
15	カハ° -, R. ウインド° スクリーン	64177-MKC-A00	ZA			F-45	12
16	カハ° -, R. サドルバ° ツグ° リット°	81344-MKC-A00	ZA			F-50	27
17	カハ° -, R. ヒ° ホ° ツア° レート	50410-MKC-A00	ZB			F-44	13
18	カハ° -, R. ヒ° リオンステップ° ホルダ° -	50740-MKC-A00	ZC			F-27	3
19	カハ° -, R. ミラー	88135-MKC-AF0	ZB			F-35	5
20	カハ° -, センターリヤートツッ°	81500-MKC-AF0	ZA			F-49-10	2
21	カハ° -, タ° コクア° レート	50741-MKC-A00	ZC			F-27	4
22	カハ° -, リヤ° インナー° ツッ°	81530-MKC-AF0	ZA			F-49-10	5
23	カハ° -, リヤ° エント° ツッ°	81540-MKC-AF0	ZA			F-49-10	6
24	カハ° -A, L. サイト°	83710-MKC-AF0	ZB			F-27	10
25	カハ° -A, R. サイト°	83610-MKC-AF0	ZB			F-27	8

Gold Wing Dual Clutch Transmission (GL1800BDM)

NO.	機種名 (MODEL)		GL1800BDM				
	フォトNO.		NO.4	適用号機		掲載 ブロック	見出 番号
	主体色 (COLOR)		マットハ [®] リスティック ブラックメタリック				
	コード (CODE)		NH-A86M				
	色物部品名	基本部品番号	NHA86K	初号機	終号機		
26	カハ [®] -ASSY., L.アツハ [®] -サトルハ [®] ツグ	81491-MKC-AF0	ZB			F-50	49
27	カハ [®] -ASSY., R.アツハ [®] -サトルハ [®] ツグ	81391-MKC-AF0	ZB			F-50	35
28	カハ [®] -ASSY.A, L.リヤ-サトルハ [®] ツグ	80132-MKC-AF0	ZC			F-34	13
29	カハ [®] -ASSY.A, R.リヤ-サトルハ [®] ツグ	80122-MKC-AF0	ZC			F-34	10
30	カ [®] -ニツシユA, スクリーン	64100-MKC-AF0	ZB			F-45	2
31	カ [®] -ニツシユASSY.B, スクリーン	64105-MKC-A10	ZA			F-45	3
32	カ [®] -ニツシユセット, センター-コンソール	83100-MKC-A00	ZA			F-2	10
33	キャツフ [®] , ヒ [®] ホ [®] ヲツ	90312-MKC-A00	ZB			F-44	31
34	グ [®] リツフ [®] , R.ハ [®] ツセンジ [®] ヤー	84150-MKC-AF0	ZA			F-22	16
35	グ [®] リツフ [®] ASSY., L.ハ [®] ツセンジ [®] ヤー	84110-MKC-AF0	ZA			F-22	14
36	サブ [®] フレ-ム, L.ロア-	50354-MKC-A00	ZA			F-44	11
37	サブ [®] フレ-ム, R.ロア-	50353-MKC-A00	ZA			F-44	10
38	シートCOMP., ダ [®] フ [®] ル	77200-MKC-M11	ZA			F-22	3
39	シエルター-, L.サイド [®]	83140-MKC-AF0	ZB			F-21	7
40	シエルター-, R.サイド [®]	83130-MKC-AF0	ZB			F-21	5
41	シエルター-, トップ [®]	83110-MKC-AF0	ZA			F-21	4
42	スウイング [®] ア-ムサブ [®] ASSY.	52200-MKC-A00	ZC			F-32	8
43	ストライフ [®] , L.サトルハ [®] ツグ [®] リツト [®]	86816-MKC-AF0	ZA			F-65	11
44	ストライフ [®] , L.センター-コンソールハ [®] ネル	86834-MKC-AF0	ZA			F-65	16
45	ストライフ [®] , R.サトルハ [®] ツグ [®] リツト [®]	86815-MKC-AF0	ZA			F-65	9
46	ストライフ [®] , R.センター-コンソールハ [®] ネル	86833-MKC-AF0	ZA			F-65	15
47	ストライフ [®] キット, フロントホイ-ル	44870-MKC-JT0	ZA			F-65	2
48	ストライフ [®] キット, リヤ-ホイ-ル	42870-MKC-JT0	ZA			F-65	1
49	ハ [®] ネル, メ-ター	64285-MKC-A00	ZC			F-2	7
50	ハ [®] ネルセット, L.センター-コンソール	83156-MKC-AF0	ZA			F-2	12



Gold Wing Dual Clutch Transmission (GL1800BDM)

NO.	機種名 (MODEL)		GL1800BDM				
	フォトNO.		NO.4	適用号機		掲載 ブロック	見出 番号
	主体色 (COLOR)		マットバ [®] リスティック ブラックメタリック				
	コード (CODE)		NH-A86M				
	色物部品名	基本部品番号	NHA86K	初号機	終号機		
51	ハ [®] ネルセット, R. センター-コンソール	83155-MKC-AF0	ZA			F-2	11
52	フエント [®] -A, フロント	61101-MKC-A00	ZG			F-10	2
53	フオークサブ ASSY., フロント	51119-MKC-A00	ZC			F-11	5
54	フレーム, L. ロア-	50352-MKC-A00	ZA			F-44	9
55	フレーム, R. ロア-	50351-MKC-A00	ZA			F-44	8
56	ブラケット, L. メインステップ	50614-MKC-A10	ZB			F-30	3
57	ブラケット, R. メインステップ	50613-MKC-A10	ZB			F-30	2
58	ホイールサブ ASSY., フロント	44650-MKC-JT0	ZB			F-15	14
59	ホイールサブ ASSY., リヤ-	42650-MKC-JT0	ZB			F-19	8
60	ホルダー-, L. ヒ [®] リオンステップ	50815-MKC-A00	ZC			F-30	17
61	ホルダー-, R. ヒ [®] リオンステップ	50715-MKC-A00	ZC			F-30	10
62	ホルダー-ASSY., フロントフォーク	51200-MKC-A00	ZC			F-11	6
63	ホ [®] タンCOMP., ヘルメットホルダー-	84160-MKC-A00	ZB			F-22	17
64	ホ [®] テイセット, フレーム	50010-MKC-A01	ZC			F-44	3
65	ホ [®] ケットASSY., センター	83210-MKC-AE0	ZB			F-47-10	8
66	リット [®] , L. リヤ-トツ	81525-MKC-AF0	ZA			F-49-10	4
67	リット [®] , R. リヤ-トツ	81520-MKC-AF0	ZA			F-49-10	3
68	リット [®] ASSY., センター-ホ [®] ケット	83211-MKC-AE0	ZB			F-47-10	9
69	リット [®] ASSY., フユ-エル	83105-MKC-AE0	ZF			F-21	3
70	リット [®] セット, L. サドルハ [®] ッグ	81420-MKC-AF0	ZA			F-50	40
71	リット [®] セット, R. サドルハ [®] ッグ	81320-MKC-AF0	ZA			F-50	21

フューエルホース／チューブとビニールチューブ、および一般用チューブの使用について

- 標準部品のフューエルホース／チューブとビニールチューブ、および一般用チューブは長巻のバルク部品に代替されます。
- 標準部品のフューエルホース／チューブとビニールチューブ、および一般用チューブを注文の際は、パーツカタログ本文中の部品名下に記載されている（ ）付バルク部品番号または下記一覧表でご確認の上ご注文ください。
- 交換の際は部品名中に記載されている正規の長さにカットして使用してください。
(バルク部品のカット方法、ナンバー記入方法等の取り扱いについては、サービスマニュアルおよびバルク部品に同梱されている説明書を参照してください。)
- カット後の価格については、パーツカタログ本文に記載されている希望小売価格を参照してください。
- 下記の表は標準部品番号とバルク部品番号一覧表です。記載の代替部品以外は絶対に使用しないで下さい。

フューエルホース／チューブ			
標準部品番号	バルク部品番号	バルク部品	
		内径 (mm)	長さ (m)
95001-30xxx-2x	95001-30001-20M	3.0	1
95001-30xxx-3x	95001-30001-30M	3.0	1
95001-30xxx-4x	95001-30001-40M	3.0	1
95001-35xxx-2x	95001-35001-50M	3.5	1
	<95001-35003-50M>		3
95001-35xxx-3x	95001-35001-60M	3.5	1
	<95001-35003-60M>		3
95001-35xxx-4x	95001-35001-60M	3.5	1
	<95001-35003-60M>		3
95001-35xxx-5x	95001-35001-50M	3.5	1
	<95001-35003-50M>		3
95001-35xxx-6x	95001-35001-60M	3.5	1
	<95001-35003-60M>		3
95001-45xxx-2x	95001-45001-50M	4.5	1
	<95001-45003-50M>		3
95001-45xxx-3x	95001-45001-60M	4.5	1
	<95001-45003-60M>		3
	<95001-45008-60M>		8
95001-45xxx-4x	95001-45001-60M	4.5	1
	<95001-45003-60M>		3
	<95001-45008-60M>		8
95001-45xxx-5x	95001-45001-50M	4.5	1
	<95001-45003-50M>		3
95001-45xxx-6x	95001-45001-60M	4.5	1
	<95001-45003-60M>		3
	<95001-45008-60M>		8
95001-55xxx-2x	95001-55001-50M	5.5	1
	<95001-55003-50M>		3
	<95001-55008-50M>		8

フューエルホース／チューブ			
標準部品番号	バルク部品番号	バルク部品	
		内径 (mm)	長さ (m)
95001-55xxx-3x	95001-55001-60M	5.5	1
	<95001-55003-60M>		3
	<95001-55008-60M>		8
95001-55xxx-4x	95001-55001-60M	5.5	1
	<95001-55003-60M>		3
	<95001-55008-60M>		8
95001-55xxx-5x	95001-55001-50M	5.5	1
	<95001-55003-50M>		3
	<95001-55008-50M>		8
95001-55xxx-6x	95001-55001-60M	5.5	1
	<95001-55003-60M>		3
	<95001-55008-60M>		8
95001-75xxx-2x	95001-75001-50M	7.5	1
	<95001-75003-50M>		3
95001-75xxx-3x	95001-75001-60M	7.5	1
	<95001-75008-60M>		3
			8
95001-75xxx-4x	95001-75001-60M	7.5	1
	<95001-75003-60M>		3
	<95001-75008-60M>		8
95001-75xxx-5x	95001-75001-50M	7.5	1
	<95001-75003-50M>		3
95001-75xxx-6x	95001-75001-60M	7.5	1
	<95001-75003-60M>		3
	<95001-75008-60M>		8
95001-80xxx-2x	95001-80001-50M	8.0	1
95001-80xxx-3x	95001-80001-60M	8.0	1
95001-80xxx-4x	95001-80001-60M	8.0	1
95001-80xxx-5x	95001-80001-50M	8.0	1
95001-80xxx-6x	95001-80001-60M	8.0	1

ビニールチューブ				
標準部品番号	バルク部品番号	バルク部品		
		内径 (mm)	外径 (mm)	長さ (m)
95003-01xxx-3x	95003-01001-60M <95003-01003-60M>	2.9	6.8	1 3
95003-01xxx-60	95003-01001-60M <95003-01003-60M>	2.9	6.8	1 3
95003-03xxx-3x	95003-03001-60M <95003-03003-60M>	3.0	6.0	1 3
95003-03xxx-60	95003-03001-60M <95003-03003-60M>	3.0	6.0	1 3
95003-05xxx-3x	95003-05001-60M <95003-05003-60M> <95003-05008-60M>	3.5	6.5	1 3 8
95003-05xxx-60	95003-05001-60M <95003-05003-60M> <95003-05008-60M>	3.5	6.5	1 3 8
95003-07xxx-1x	95003-07001-10M <95003-07003-10M> <95003-07008-10M>	4.0	7.0	1 3 8
95003-07xxx-20	95003-07001-10M <95003-07003-10M> <95003-07008-10M>	4.0	7.0	1 3 8
95003-07xxx-3x	95003-07001-60M <95003-07003-60M> <95003-07008-60M>	4.0	7.0	1 3 8
95003-07xxx-60	95003-07001-60M <95003-07003-60M> <95003-07008-60M>	4.0	7.0	1 3 8
95003-07xxx-7x	95003-07001-70M <95003-07003-70M> <95003-07008-70M>	4.0	7.0	1 3 8
95003-08xxx-1x	95003-08001-10M <95003-08003-10M> <95003-08008-10M>	4.5	6.5	1 3 8
95003-09xxx-3x	95003-09001-60M <95003-09003-60M>	4.5	8.0	1 3
95003-09xxx-60	95003-09001-60M <95003-09003-60M>	4.5	8.0	1 3
95003-10xxx-1x	95003-10001-10M <95003-10003-10M>	5.0	8.0	1 3
95003-10xxx-20	95003-10001-10M <95003-10003-10M>	5.0	8.0	1 3
95003-10xxx-3x	95003-10001-60M <95003-10003-60M>	5.0	8.0	1 3
95003-10xxx-60	95003-10001-60M <95003-10003-60M>	5.0	8.0	1 3
95003-11xxx-3x	95003-11001-60M <95003-11003-60M> <95003-11008-60M>	5.0	9.0	1 3 8
95003-11xxx-60	95003-11001-60M <5003-11003-60M> <95003-11008-60M>	5.0	9.0	1 3 8
95003-12xxx-1x	95003-12001-10M <95003-12003-10M> <95003-12008-10M>	5.0	7.0	1 3 8
95003-12xxx-20	95003-12001-10M <95003-12003-10M> <95003-12008-10M>	5.0	7.0	1 3 8

ビニールチューブ				
標準部品番号	バルク部品番号	バルク部品		
		内径 (mm)	外径 (mm)	長さ (m)
95003-14xxx-1x	95003-14001-10M <95003-14003-10M>	6.0	9.0	1 3
95003-14xxx-3x	95003-14001-60M <95003-14003-60M>	6.0	9.0	1 3
95003-14xxx-20	95003-14001-10M <95003-14003-10M>	6.0	9.0	1 3
95003-17xxx-1x	95003-17001-10M <95003-17003-10M>	7.0	9.0	1 3
95003-19xxx-1x	95003-19001-10M <95003-19003-10M> <95003-19008-10M>	7.0	11.0	1 3 8
95003-19xxx-20	95003-19001-10M <95003-19003-10M> <95003-19008-10M>	7.0	11.0	1 3 8
95003-19xxx-3x	95003-19001-60M <95003-19003-60M> <95003-19008-60M>	7.0	11.0	1 3 8
95003-19xxx-60	95003-19001-60M <95003-19003-60M> <95003-19008-60M>	7.0	11.0	1 3 8
95003-40xxx-20	95003-40001-10M <95003-40003-10M>	12.0	16.0	1 3
95003-21xxx-1x	95003-21001-10M <95003-21003-10M>	8.0	9.0	1 3
95003-21xxx-20	95003-21001-10M <95003-21003-10M>	8.0	9.0	1 3
95003-23xxx-1x	95003-23001-10M <95003-23003-10M>	8.0	12.0	1 3
95003-23xxx-20	95003-23001-10M <95003-23003-10M>	8.0	12.0	1 3
95003-23xxx-3x	95003-23001-60M <95003-23003-60M> <95003-23008-60M>	8.0	12.0	1 3 8
95003-23xxx-60	95003-23001-60M <95003-23003-60M> <95003-23008-60M>	8.0	12.0	1 3 8
95003-25xxx-1x	95003-25001-10M <95003-25003-10M>	9.0	11.0	1 3
95003-25xxx-20	95003-25001-10M <95003-25003-10M>	9.0	11.0	1 3
95003-25xxx-3x	95003-25001-60M <95003-25003-60M>	9.0	11.0	1 3
95003-25xxx-7x	95003-25001-70M <95003-25003-70M>	9.0	11.0	1 3
95003-27xxx-1x	95003-27001-10M <95003-27003-10M>	9.0	13.0	1 3
95003-27xxx-20	95003-27001-10M <95003-27003-10M>	9.0	13.0	1 3
95003-27xxx-3x	95003-27001-60M <95003-27003-60M>	9.0	13.0	1 3
95003-27xxx-60	95003-27001-60M <95003-27003-60M>	9.0	13.0	1 3
95003-33xxx-1x	95003-33001-10M <95003-33003-10M>	10.0	14.0	1 3

ビニールチューブ				
標準部品番号	バルク部品番号	バルク部品		
		内径 (mm)	外径 (mm)	長さ (m)
95003-33xxx-20	95003-33001-10M <95003-33003-10M>	10.0	14.0	1 3
95003-36xxx-1x	95003-36001-10M <95003-36003-10M> <95003-36008-10M>	11.0	13.0	1 3 8
95003-36xxx-20	95003-36001-10M <95003-36003-10M> <95003-36008-10M>	11.0	13.0	1 3 8
95003-37xxx-3x	95003-37001-60M <95003-37003-60M>	11.0	15.0	1 3
95003-37xxx-60	95003-37001-60M <95003-37003-60M>	11.0	15.0	1 3
95003-38xxx-1x	95003-38001-10M <95003-38003-10M>	12.0	13.0	1 3
95003-38xxx-20	95003-38001-10M <95003-38003-10M>	12.0	13.0	1 3
95003-39xxx-1x	95003-39001-10M <95003-39003-10M>	12.0	14.0	1 3
95003-39xxx-20	95003-39001-10M <95003-39003-10M>	12.0	14.0	1 3
95003-40xxx-3x	95003-40001-60M <95003-40003-60M>	12.0	16.0	1 3
95003-40xxx-60	95003-40001-60M <95003-40003-60M>	12.0	16.0	1 3
95003-43xxx-1x	95003-43001-10M <95003-43003-10M> <95003-43008-10M>	13.0	15.0	1 3 8
95003-43xxx-20	95003-43001-10M <95003-43003-10M> <95003-43008-10M>	13.0	15.0	1 3 8
95003-45xxx-1x	95003-45001-10M <95003-45003-10M> <95003-45008-10M>	14.0	18.0	1 3 8
95003-45xxx-20	95003-45001-10M <95003-45003-10M> <95003-45008-10M>	14.0	18.0	1 3 8
95003-50xxx-1x	95003-50001-10M <95003-50003-10M>	16.0	19.0	1 3
95003-50xxx-20	95003-50001-10M <95003-50003-10M>	16.0	19.0	1 3
95003-50xxx-3x	95003-50001-60M <95003-50003-60M>	16.0	19.0	1 3
95003-55xxx-1x	95003-55001-10M <95003-55003-10M>	17.5	20.5	1 3
95003-55xxx-20	95003-55001-10M <95003-55003-10M>	17.5	20.5	1 3
95003-60xxx-1x	95003-60001-10M <95003-60003-10M>	22.0	27.0	1 3
95003-60xxx-20	95003-60001-10M <95003-60003-10M>	22.0	27.0	1 3
95003-60xxx-3x	95003-60001-60M <95003-60003-60M>	22.0	27.0	1 3
95003-60xxx-60	95003-60001-60M <95003-60003-60M>	22.0	27.0	1 3

一般用チューブ			
標準部品番号	バルク部品番号	バルク部品	
		内径 (mm)	長さ (m)
95005-11xxx-3x	95005-11001-30M	11.0	1
95005-11xxx-5x	95005-11001-50M	11.0	1
95005-12xxx-1x	95005-12001-10M <95005-12003-10M>	12.0	1 3
95005-12xxx-2x	95005-12001-20M	12.0	1
95005-12xxx-3x	95005-12001-30M	12.0	1
95005-12xxx-5x	95005-12001-50M	12.0	1
95005-14xxx-1x	95005-14001-10M	14.0	1
95005-14xxx-2x	95005-14001-20M <95005-14003-20M>	14.0	1 3
95005-14xxx-3x	95005-14001-30M	14.0	1
95005-14xxx-5x	95005-14001-50M	14.0	1
95005-17xxx-1x	95005-17001-10M	17.0	1
95005-17xxx-2x	95005-17001-20M	17.0	1
95005-17xxx-3x	95005-17001-30M	17.0	1
95005-17xxx-5x	95005-17001-50M	17.0	1
95005-30xxx-3x	95005-30001-30M	3.0	1
95005-30xxx-5x	95005-30001-50M	3.0	1
95005-35xxx-1x	95005-35001-10M <95005-35003-10M> <95005-35008-10M>	3.5	1 3 8
95005-35xxx-2x	95005-35001-20M	3.5	1
95005-35xxx-3x	95005-35001-30M	3.5	1
95005-35xxx-4x	95005-35001-10M <95005-35003-10M> <95005-35008-10M>	3.5	1 3 8
95005-35xxx-5x	95005-35001-50M	3.5	1
95005-45xxx-1x	95005-45001-10M <95005-45003-10M> <95005-45008-10M>	4.5	1 3 8
95005-45xxx-2x	95005-45001-20M	4.5	1
95005-45xxx-3x	95005-45001-30M	4.5	1

一般用チューブ			
標準部品番号	バルク部品番号	バルク部品	
		内径 (mm)	長さ (m)
95005-45xxx-4x	95005-45001-10M <95005-45003-10M> <95005-45008-10M>	4.5	1 3 8
95005-45xxx-5x	95005-45001-50M	4.5	1
95005-50xxx-3x	95005-50001-30M <95005-50003-30M>	5.0	1 3
95005-50xxx-5x	95005-50001-50M	5.0	1
95005-55xxx-1x	95005-55001-10M <95005-55003-10M> <95005-55008-10M>	5.3	1 3 8
95005-55xxx-2x	95005-55001-20M <95005-55003-20M>	5.3	1 3
95005-55xxx-4x	95005-55001-10M <95005-55003-10M> <95005-55008-10M>	5.3	1 3 8
95005-65xxx-1x	95005-65001-10M <95005-65003-10M>	6.5	1 3
95005-65xxx-2x	95005-65001-20M	6.5	1
95005-70xxx-3x	95005-70001-30M <95005-70003-30M>	7.0	1 3
95005-70xxx-5x	95005-70001-50M	7.0	1
95005-75xxx-1x	95005-75001-10M <95005-75003-10M>	7.3	1 3
95005-75xxx-2x	95005-75001-20M	7.3	1
95005-80xxx-1x	95005-80001-10M <95005-80003-10M>	8.0	1 3
95005-80xxx-2x	95005-80001-20M	8.0	1

*注) Xは数字、英字を省略表示したものです。

◎ 注意: フューエルホース/チューブと一般用チューブ、及びビニールチューブを間違えて使用すると危険が生じます。
 フューエルホース/チューブ使用箇所に一般用チューブ、及びビニールチューブを使用したり、その逆の使用は絶対しないで、パーツカタログ記載のバルク部品をサービスマニュアル及びバルク部品に同梱されている説明書に従って正しく使用してください。



●フューエルホース／チューブと一般用チューブ、及びビニールチューブのバルク部品番号の構成について

(例) 95001-75001-50M

バルク部品

バルク部品を表します。

マーキングコード (フューエルホース／チューブおよび一般用チューブ)

変更コード (ビニールチューブ)

・ナンバリングマークおよび変更順を示しますがバルク部品では0でナンバーなしです。

種類コード

- | | | | | | |
|------------|-------------------------|-----------|----------|----------|--------|
| ・フューエルホース | 2 : ブレード外部で赤色 (内径3mmのみ) | ・ビニールチューブ | 1 : 透明 | ・一般用チューブ | 1 : 灰色 |
| | 5 : ブレード内部で黒色 | | 2 : 黒色 | | 2 : 灰色 |
| ・フューエルチューブ | 3 : 赤色 (内径3mmのみ) | | 3 : うす赤色 | | 3 : 黒色 |
| | 4 : 灰色+赤線 (内径3mmのみ) | | 6 : うす赤色 | | 5 : 黒色 |
| | 6 : 黒色 | | 7 : うす黒色 | | |

長さ

- 001 : 1 m (標準)
 003 : 3 m } 未設定のものもあります。
 008 : 8 m }

内径コード (フューエルホース／チューブおよび一般用チューブ)

- | | |
|--------------------|----------------------|
| 30 : 3.0 mm | 11 : 11 mm |
| 35 : 3.5 mm | 91 : 12 mm (外径15 mm) |
| 45 : 4.5 mm | 92 : 12 mm (外径16 mm) |
| 50 : 5.0 mm | 12 : 12 mm (外径17 mm) |
| 55 : 5.3 mm 5.5 mm | 14 : 14 mm |
| 65 : 6.5 mm | 17 : 17 mm |
| 70 : 7.0 mm | |
| 75 : 7.3 mm 7.5 mm | |
| 80 : 8.0 mm | |

内外径コード (ビニールチューブ)

- | | | |
|-----------------------|---------------------|-------------------------|
| 01 : 内径 2.9 外径 6.8 mm | 14 : 内径 6 外径 9 mm | 37 : 内径 11 外径 15 mm |
| 03 : 内径 3 外径 6 mm | 17 : 内径 7 外径 9 mm | 38 : 内径 12 外径 13 mm |
| 05 : 内径 3.5 外径 6.5 mm | 19 : 内径 7 外径 11 mm | 39 : 内径 12 外径 14 mm |
| 07 : 内径 4 外径 7 mm | 21 : 内径 8 外径 9 mm | 40 : 内径 12 外径 16 mm |
| 08 : 内径 4.5 外径 6.5 mm | 23 : 内径 8 外径 12 mm | 43 : 内径 13 外径 15 mm |
| 09 : 内径 4.5 外径 8 mm | 25 : 内径 9 外径 11 mm | 45 : 内径 14 外径 18 mm |
| 12 : 内径 5 外径 7 mm | 27 : 内径 9 外径 13 mm | 50 : 内径 16 外径 19 mm |
| 10 : 内径 5 外径 8 mm | 33 : 内径 10 外径 14 mm | 55 : 内径 17.5 外径 20.5 mm |
| 11 : 内径 5 外径 9 mm | 36 : 内径 11 外径 13 mm | 60 : 内径 22 外径 27 mm |

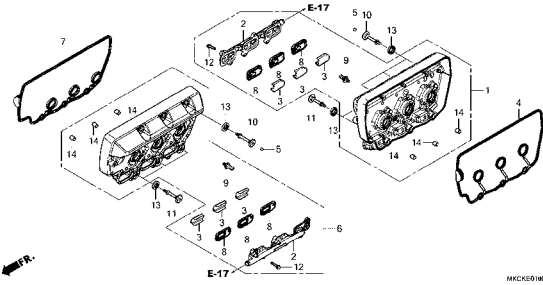
ホース／チューブのタイプ:

- 1 : フューエルホース／チューブ
 3 : ビニールチューブ
 5 : 一般用チューブ

エンジン グループ

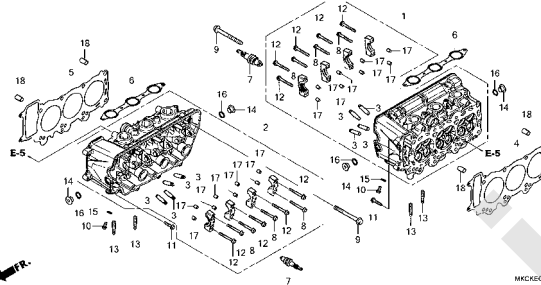
E-1

シリンダーヘッドカバー



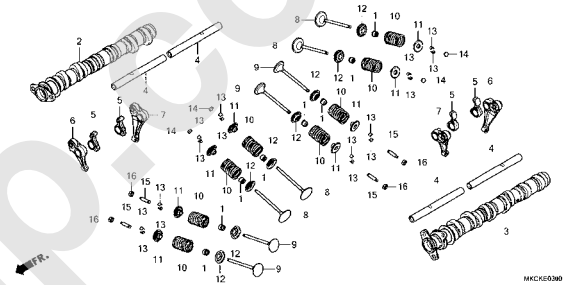
E-2

シリンダーヘッド



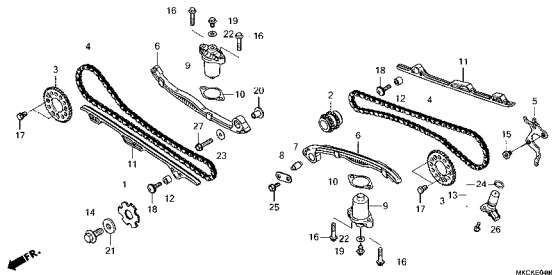
E-3

カムシャフト/バルブ



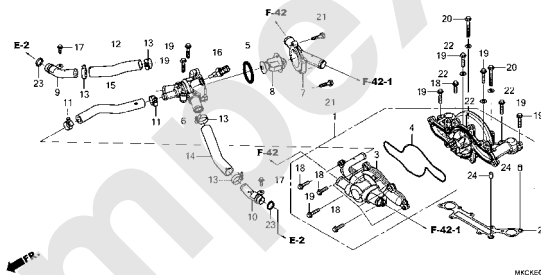
E-4

カムチェン/テンショナー



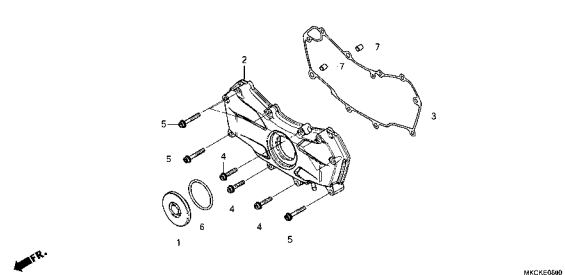
E-5

ウォーターポンプ



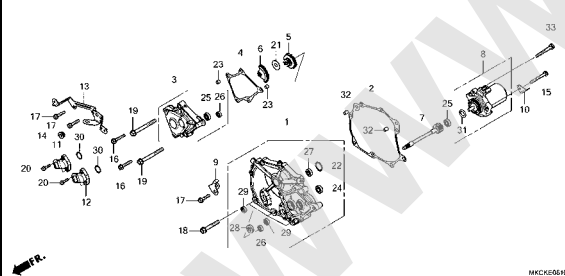
E-6

フロントエンジンカバー



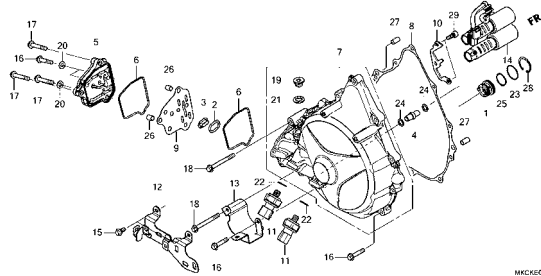
E-6-10

シフトカバー



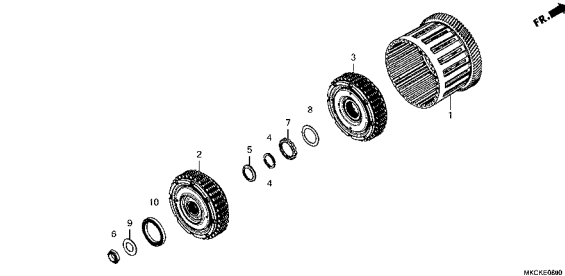
E-7

クラッチカバー



E-8

クラッチ

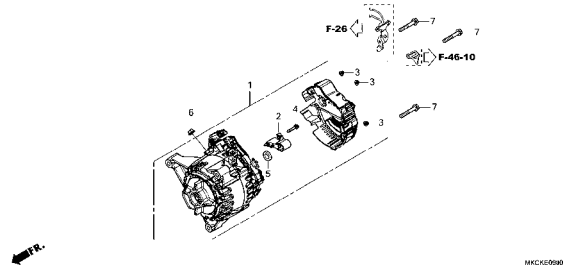


2

エンジン グループ

E-9

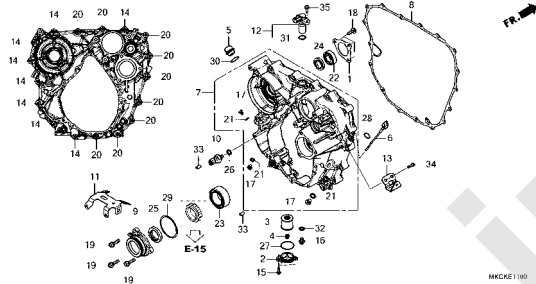
ジェネレーター



MKCKE0900

E-11

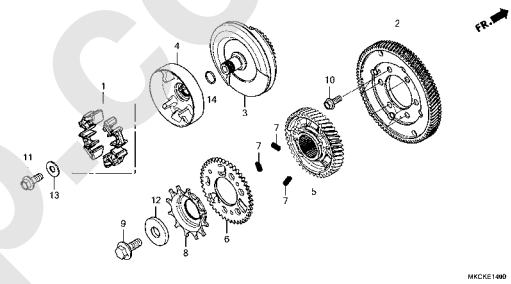
リヤケース



MKCKE1100

E-14

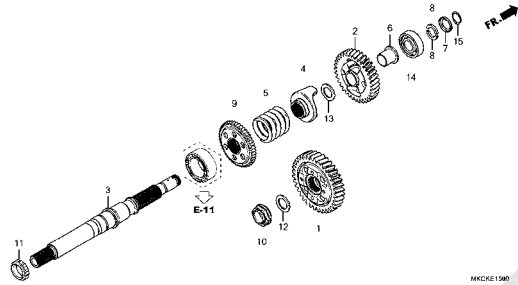
プライマリードライブギヤー



MKCKE1400

E-15

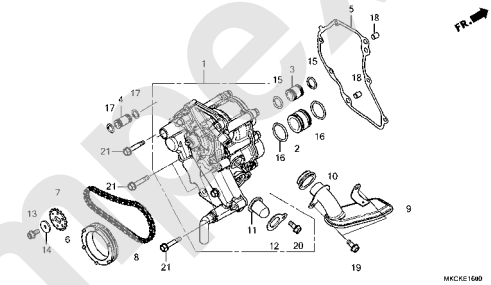
ファイナルシャフト



MKCKE1500

E-16

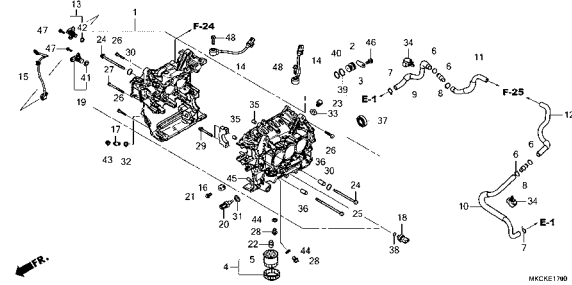
オイルポンプ



MKCKE1600

E-17

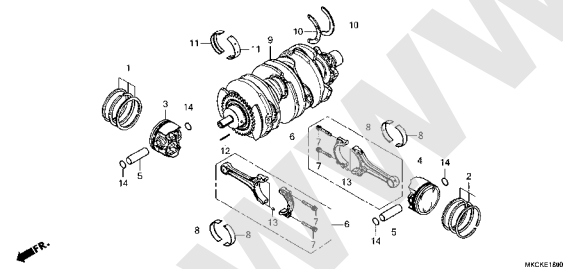
シリンダーブロック



MKCKE1700

E-18

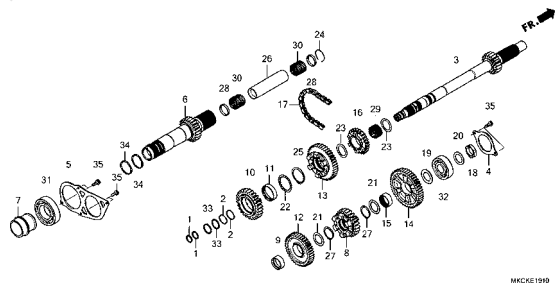
クランクシャフト/ピストン



MKCKE1800

E-19-10

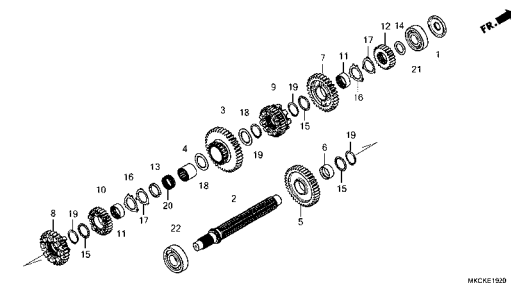
トランスミッション(メインシャフト)



MKCKE1900

E-19-20

トランスミッション(カウンターシャフト)

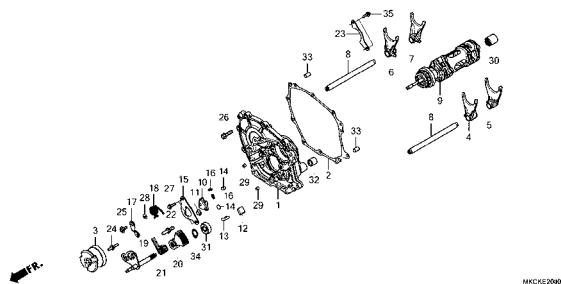


MKCKE1900

エンジン グループ

E-20

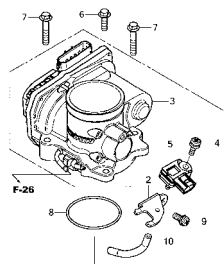
シフトドラム/シフトフォーク



MKCKE200

E-22

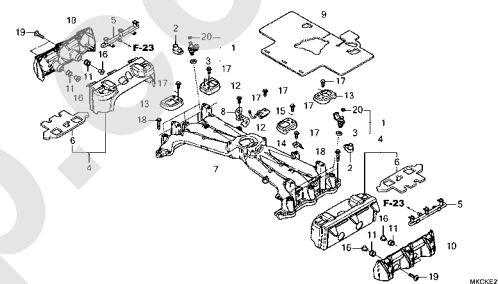
スロットルボディ



MKCKE220

E-23

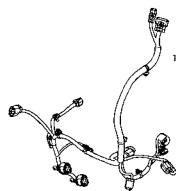
インジェクター



MKCKE230

E-25

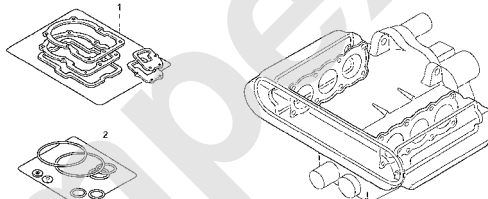
エンジンサブコード



MKCKE250

EOP-1

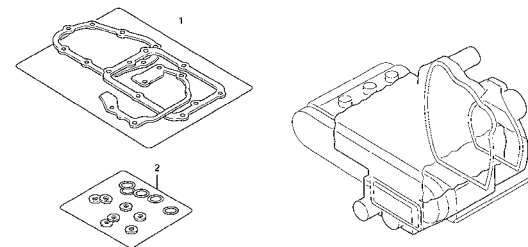
ガスケットキットA



MKCKX010

EOP-2

ガスケットキットB



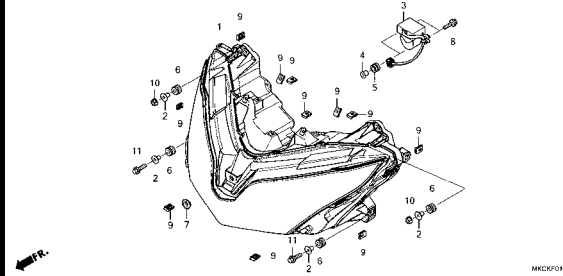
MKCKX020

2

フレーム グループ

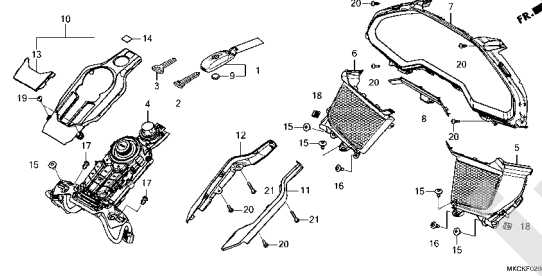
F-1

ヘッドライト



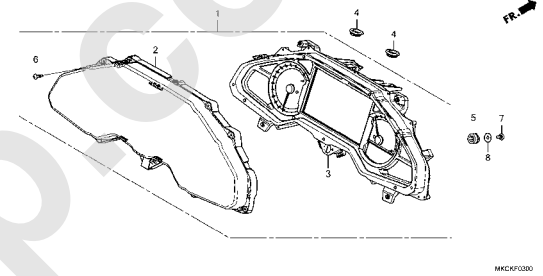
F-2

メーターパネル/スイッチパネル/フォブキー



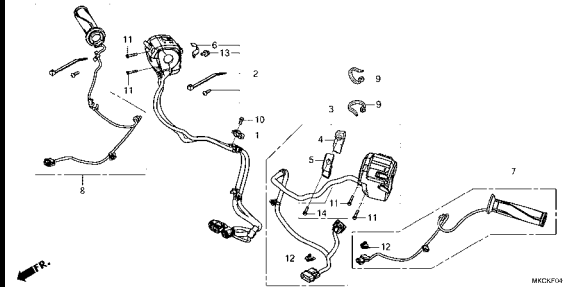
F-3

メーター



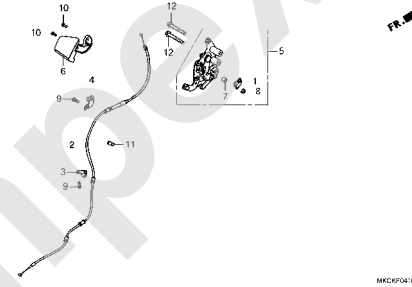
F-4

ハンドルスイッチ



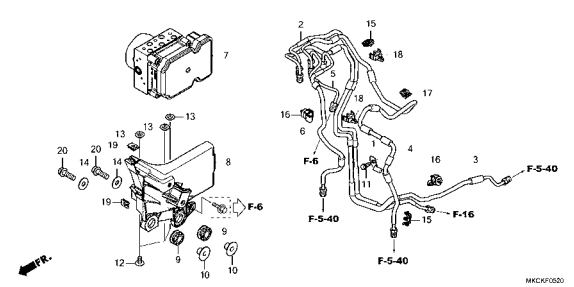
F-4-10

パーキングブレーキレバー



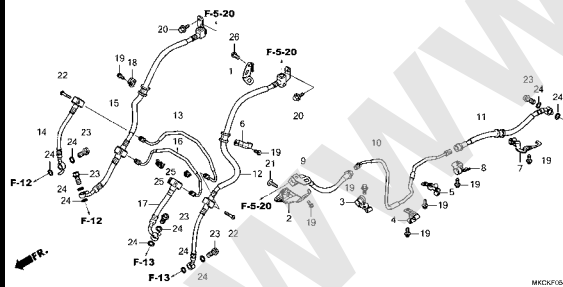
F-5-20

ABSモジュレーター



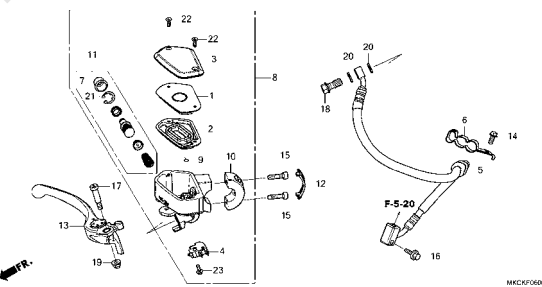
F-5-40

ブレーキホース/ブレーキパイプ



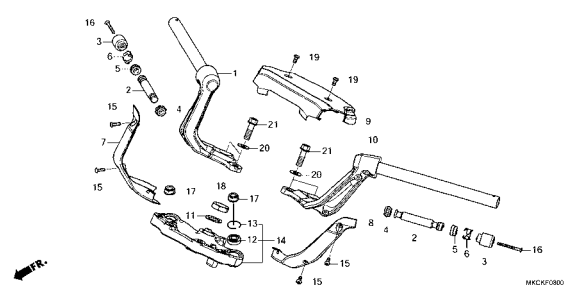
F-6

フロントブレーキマスターシリンダー



F-8

ハンドルパイプ/トップブリッジ

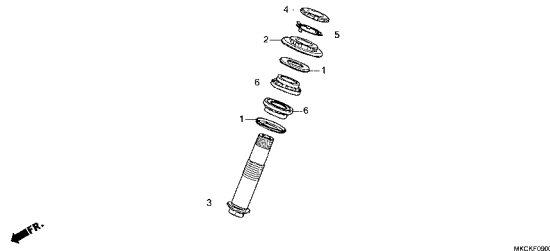


3

フレーム グループ

F-9

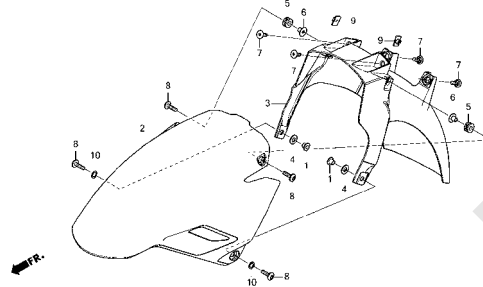
ステムシャフト



MKCF080

F-10

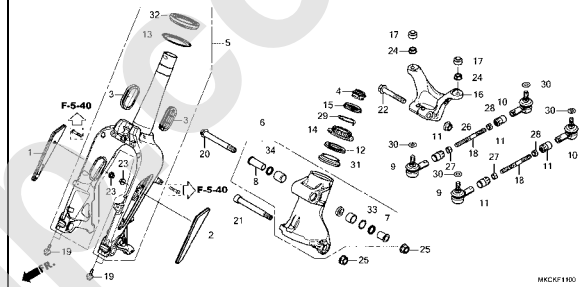
フロントフェンダー



MKCF100

F-11

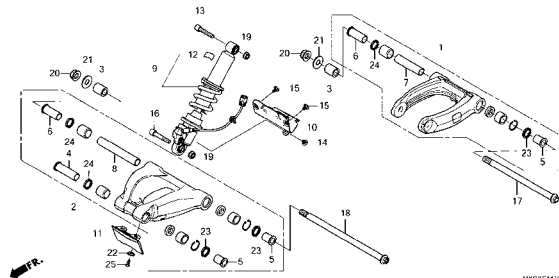
フロントフォーク



MKCF180

F-11-10

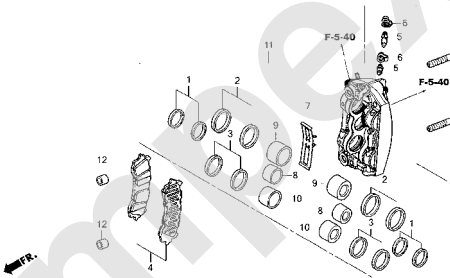
クッションアーム



MKCF110

F-12

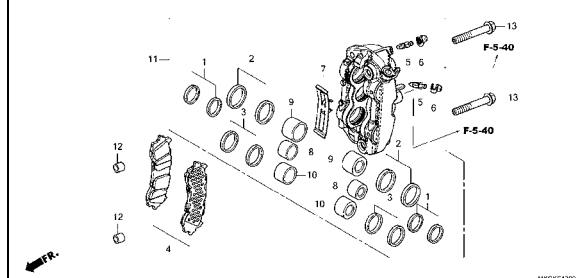
R.フロントブレーキキャリパー



MKCF120

F-13

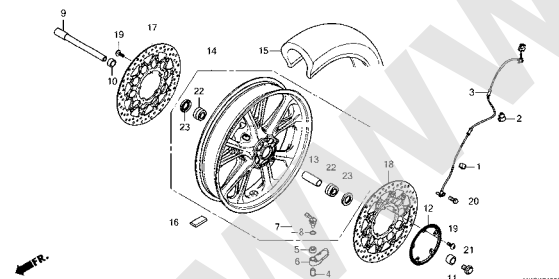
L.フロントブレーキキャリパー



MKCF130

F-15

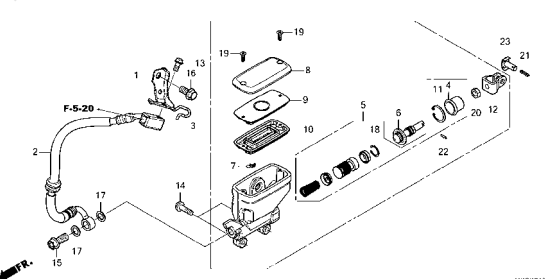
フロントホイール



MKCF150

F-16

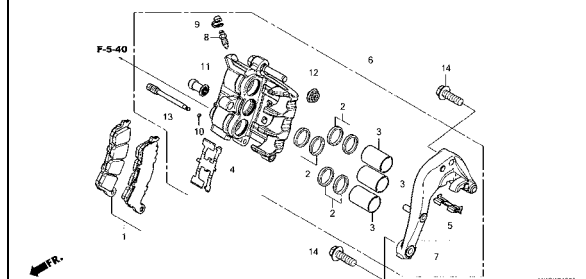
リヤブレーキマスターシリンダー



MKCF160

F-18

リヤブレーキキャリパー

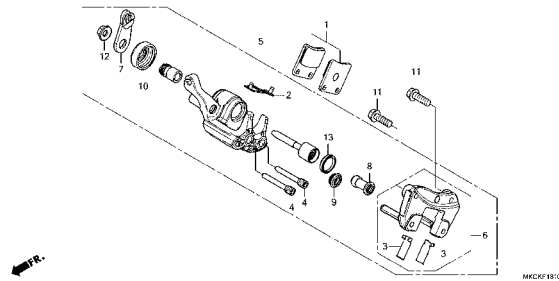


MKCF180

フレーム グループ

F-18-10

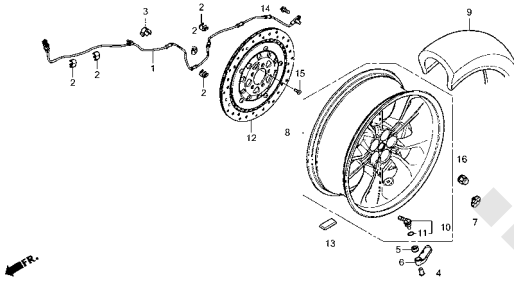
パーキングブレーキキャリパー



MKCKF180

F-19

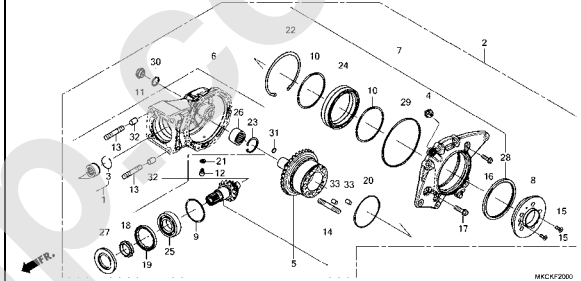
リヤホイール



MKCKF190

F-20

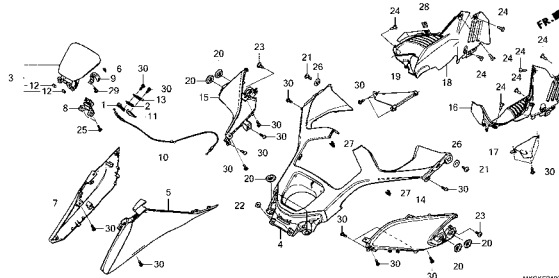
ファイナルドリブングヤ



MKCKF200

F-21

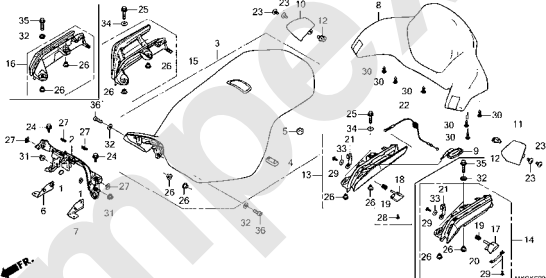
シェルター



MKCKF210

F-22

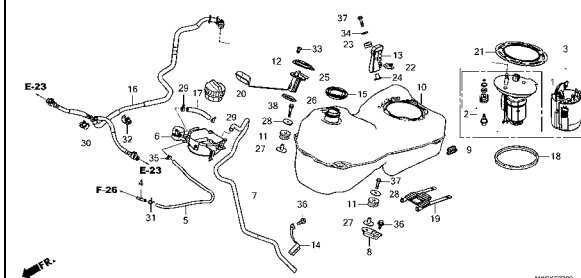
シート



MKCKF220

F-23

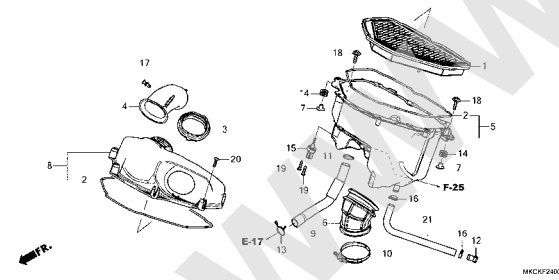
フューエルタンク



MKCKF230

F-24

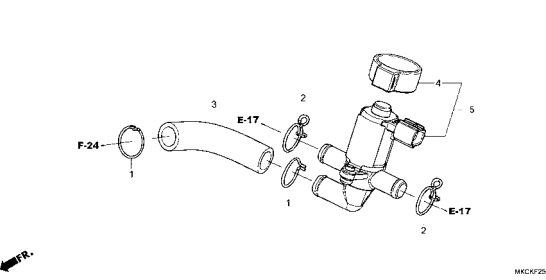
エアークリーナー



MKCKF240

F-25

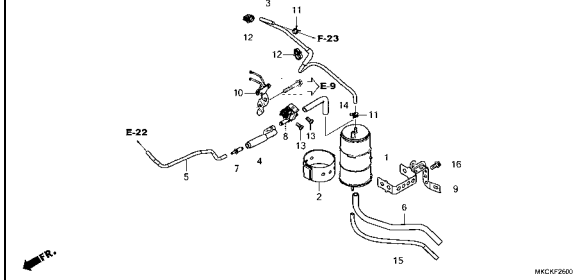
エアージェクションバルブ



MKCKF250

F-26

キャニスター



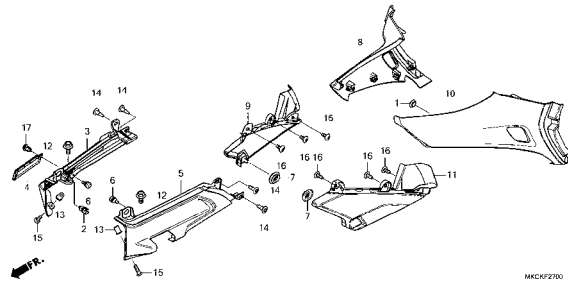
MKCKF260

3

フレーム グループ

F-27

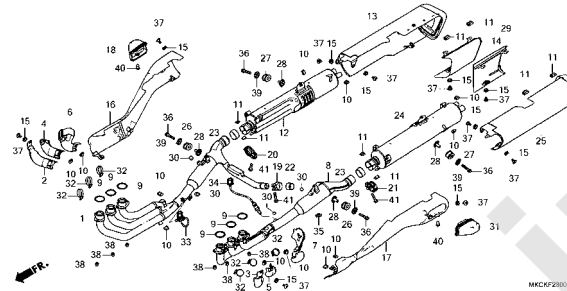
サイドカバー



MKCF2700

F-28

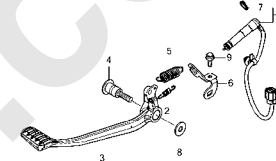
エキゾーストマフラー



MKCF2800

F-29

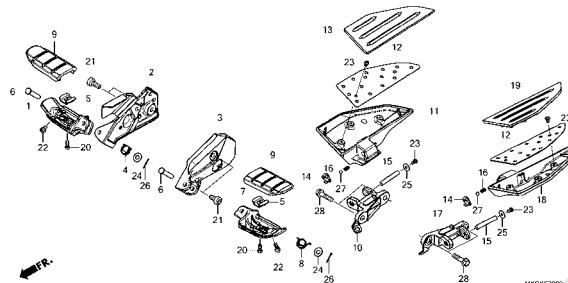
ペダル



MKCF2900

F-30

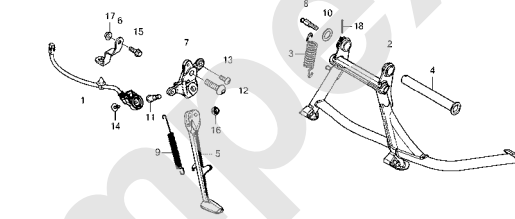
ステップ



MKCF3000

F-31

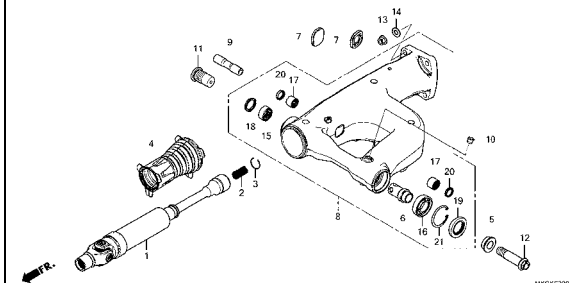
スタンド



MKCF3100

F-32

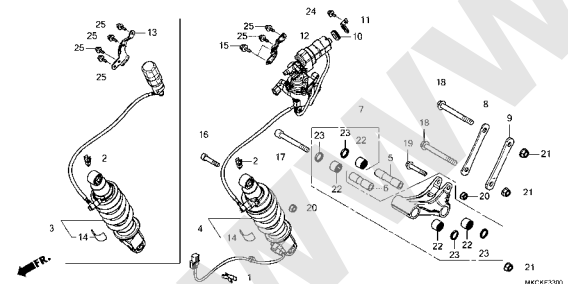
スイングアーム



MKCF3200

F-33

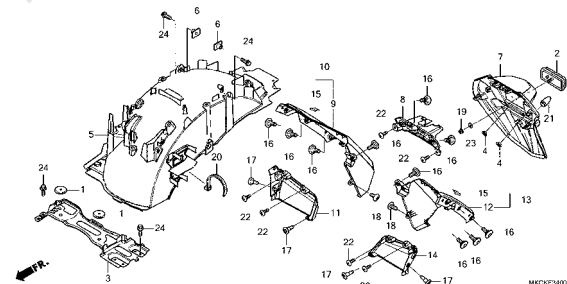
リヤクッション



MKCF3300

F-34

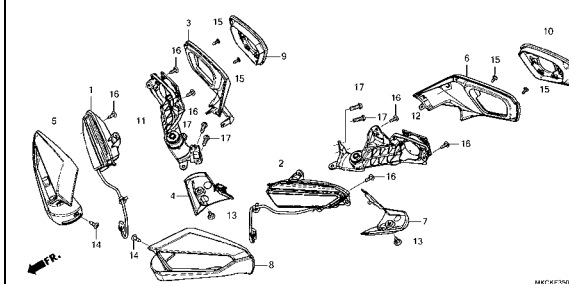
リヤフェンダー



MKCF3400

F-35

ウインカー/ミラー

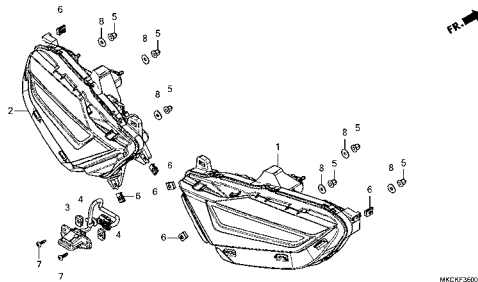


MKCF3500

フレーム グループ

F-36

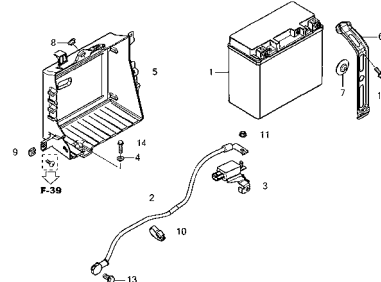
リヤコンビネーションライト



MKCKF360

F-37

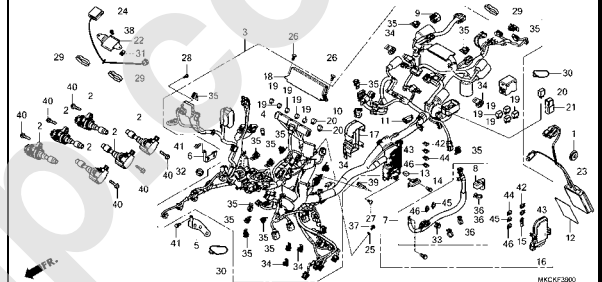
バッテリー



MKCKF370

F-39

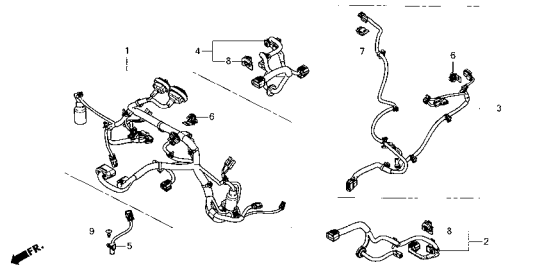
ワイヤーハーネス



MKCKF380

F-39-10

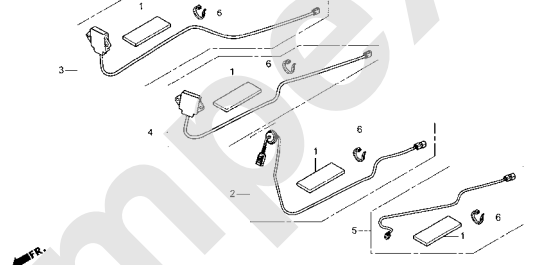
サブハーネス



MKCKF390

F-39-20

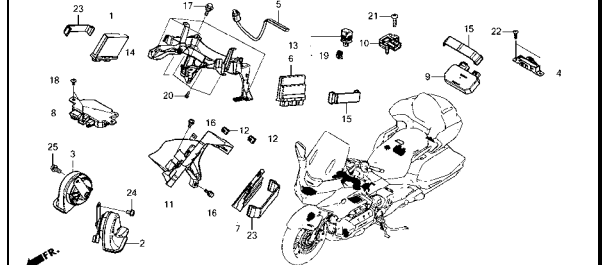
アンテナセット/コードセット



MKCKF380

F-40

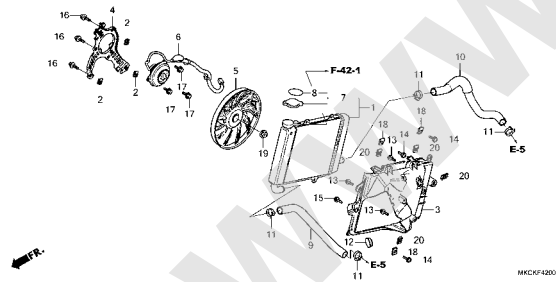
コントロールユニット



MKCKF400

F-42

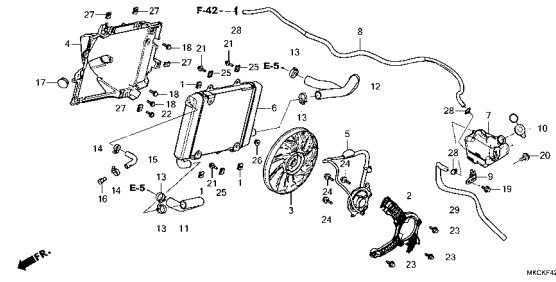
ラジエター(R.)



MKCKF420

F-42-1

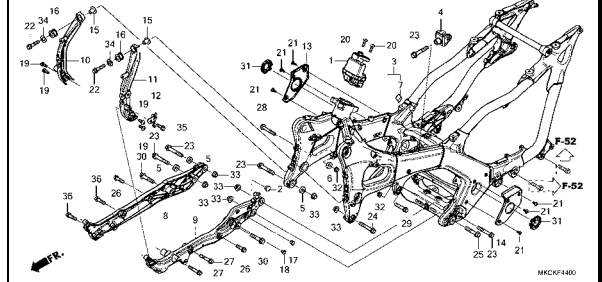
ラジエター(L.)



MKCKF401

F-44

フレームボディ



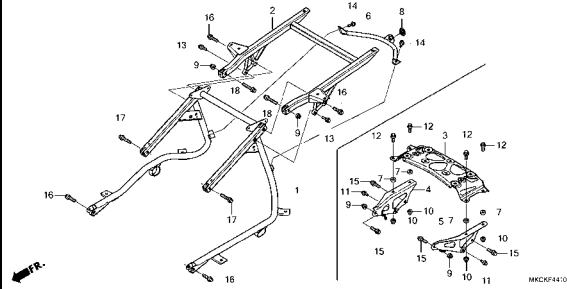
MKCKF480

3

フレーム グループ

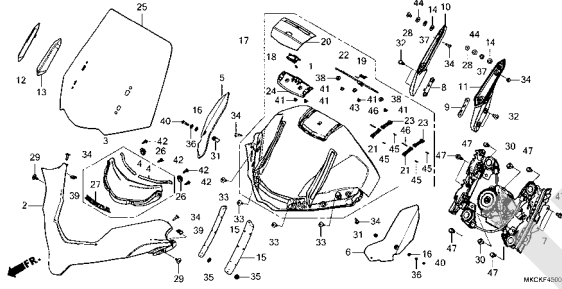
F-44-10

ラギジステー



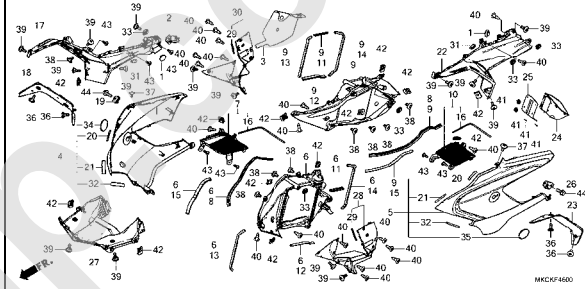
F-45

ウインドスクリーン



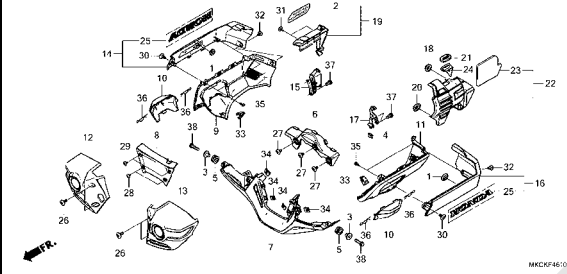
F-46

カウル



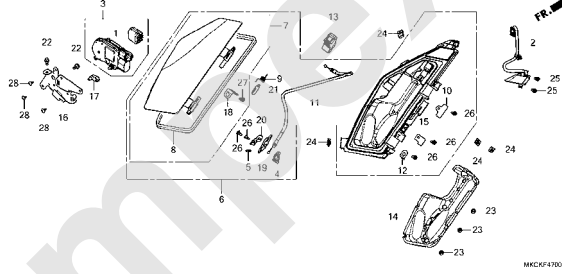
F-46-10

エンジンカバー



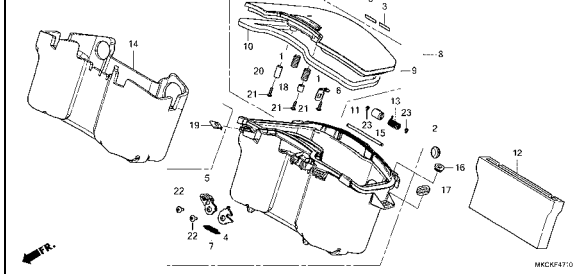
F-47

ポケット



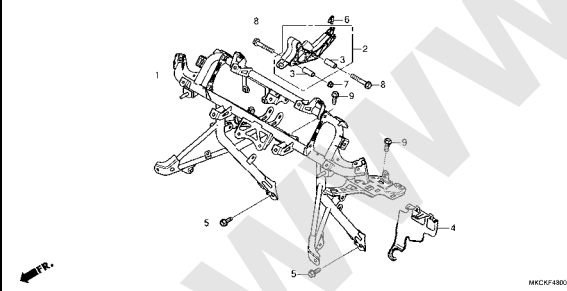
F-47-10

センターポケット



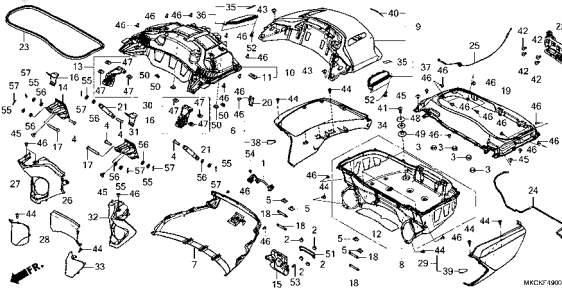
F-48

カウルステー



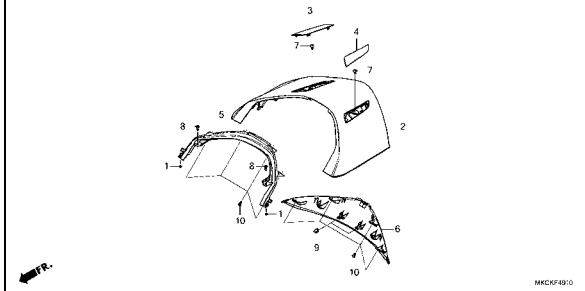
F-49

トランクボックス



F-49-10

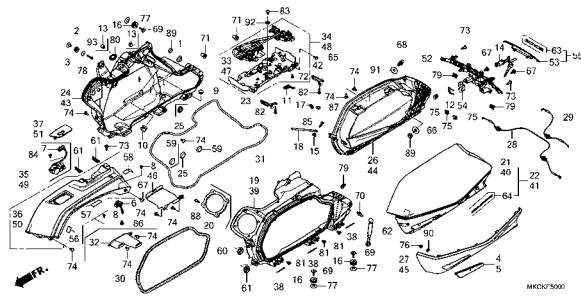
リヤーセンタートップカバー



フレーム グループ

F-50

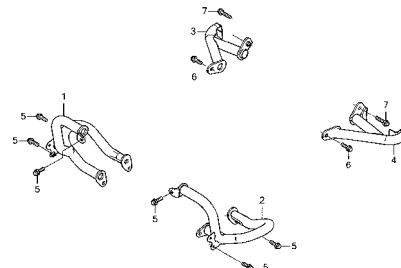
サドルバック



MKCKF500

F-52

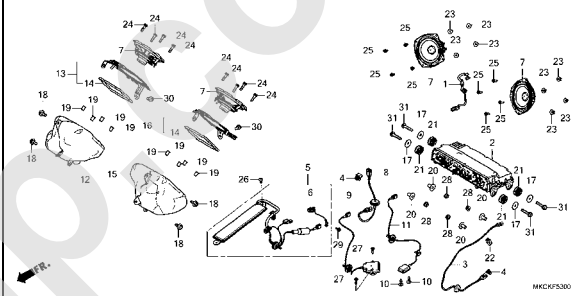
エンジンガード



MKCKF520

F-53

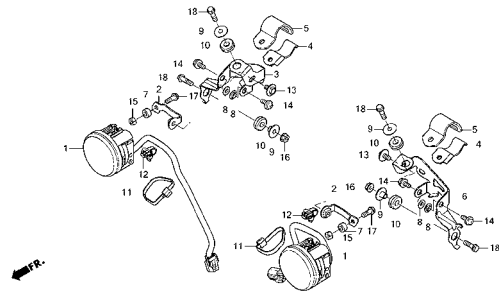
オーディオユニット



MKCKF530

F-56

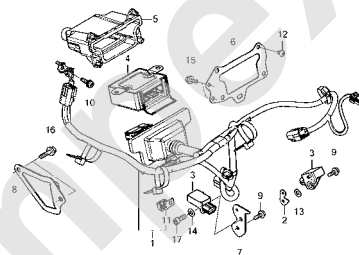
フォグライト



MKCKF560

F-61

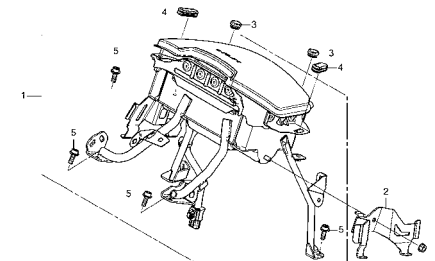
エアバッグハーネス



MKCKF610

F-62

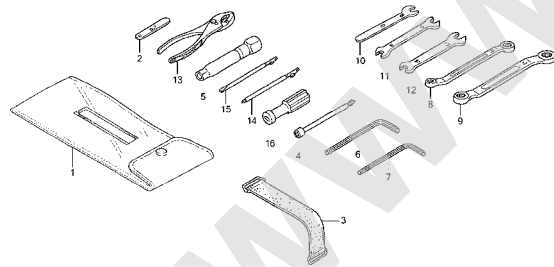
エアバッグモジュール



MKCKF620

F-63

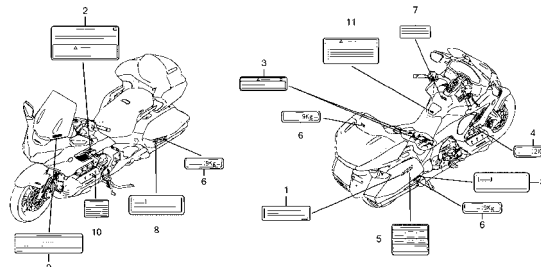
ツール



MKCKF630

F-64

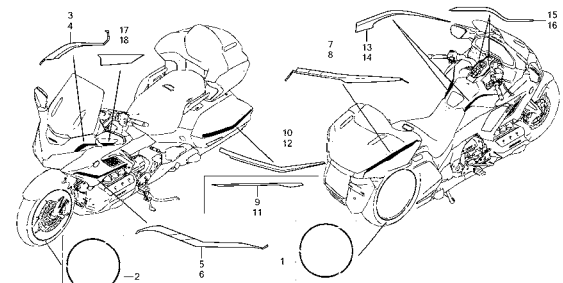
コーションラベル



MKCKF640

F-65

ストライプ

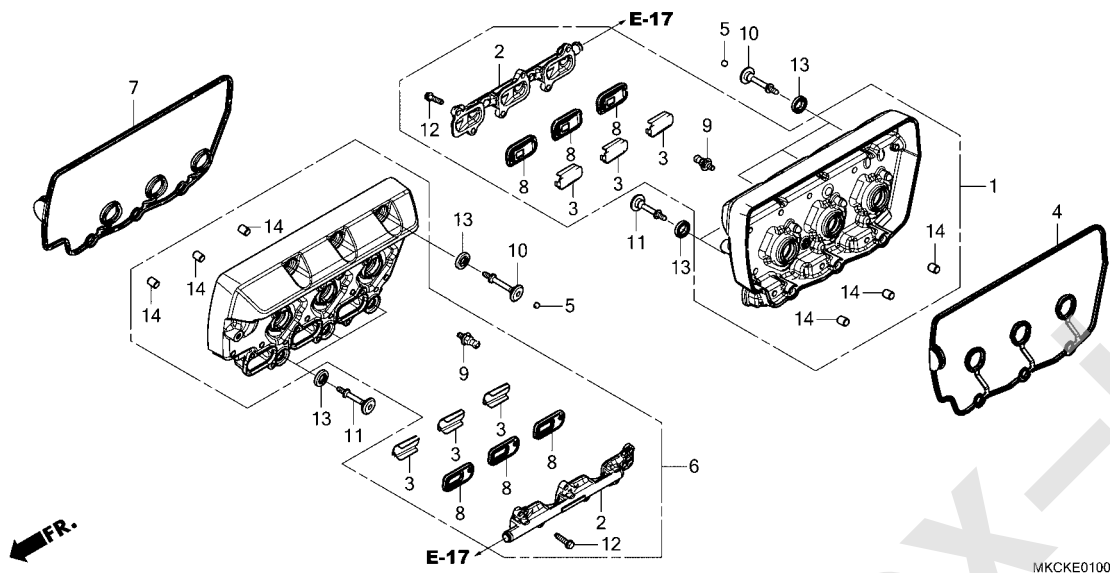


MKCKF650

3

E-1

シリンダーヘッドカバー

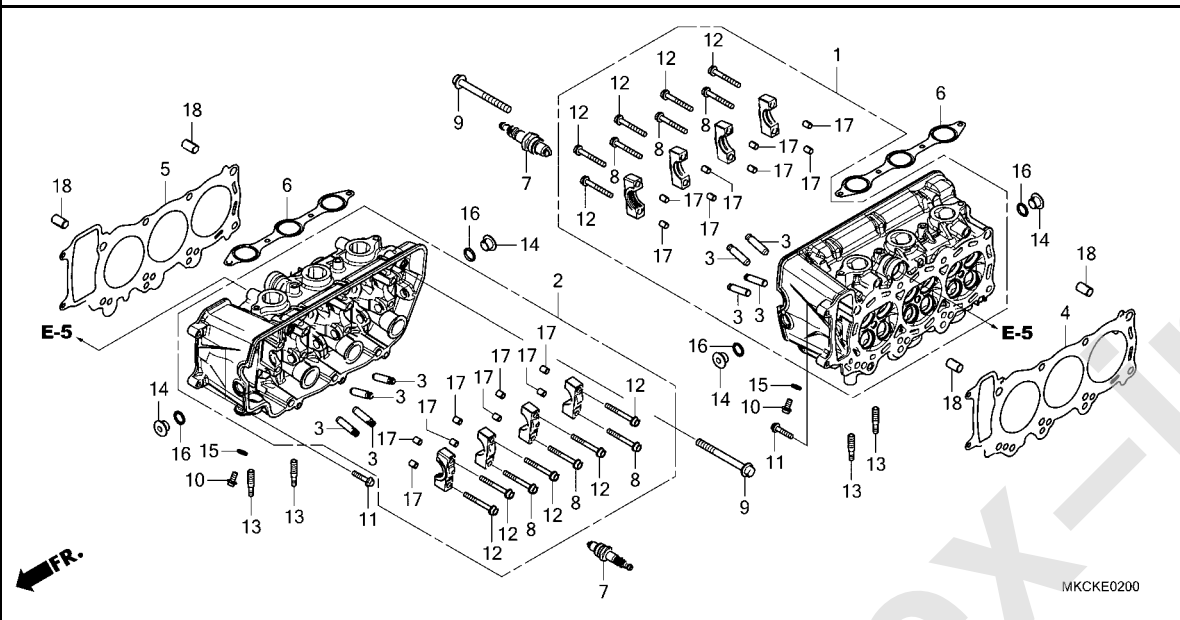


見出 番号	部品番号	部品名	使用個数		適用号機		タイプ
			DA	BD	初号機	終号機	
1	12310-MKC-A00	カバーASSY., R.シリンダーヘッド	1	-			
	12310-MKC-AS0		-	1			
2	12331-MKC-A00	カバー, リードバルブ	2	2			
3	12341-MAT-750	プレート, ホート(AI)	6	6			
4	12391-MKC-A00	ガスケットCOMP., R.シリンダーヘッド カバー	1	1			
5	12392-MJ0-000	プラグ, 6カク 6MM	6	6			
6	12410-MKC-A00	カバーASSY., L.シリンダーヘッド	1	-			
	12410-MKC-AS0		-	1			
7	12491-MKC-A00	ガスケットCOMP., L.シリンダーヘッド カバー	1	1			
8	18601-MCH-003	バルブCOMP., リード	6	6			
9	90004-MKC-A00	ボルト, サイドカバー	2	2			
10	90017-MCA-000	ボルト, ヘッドカバー	6	6			
11	90017-MGS-D30	ボルト, ヘッドカバー	6	6			
12	90020-ZC3-000	ボルト, フランジ 6X20	12	12			
13	90543-MV9-670	ラバー, マウンティング	12	12			
14	94301-10120	ワッシャー 10X12	6	6			

2

E-2

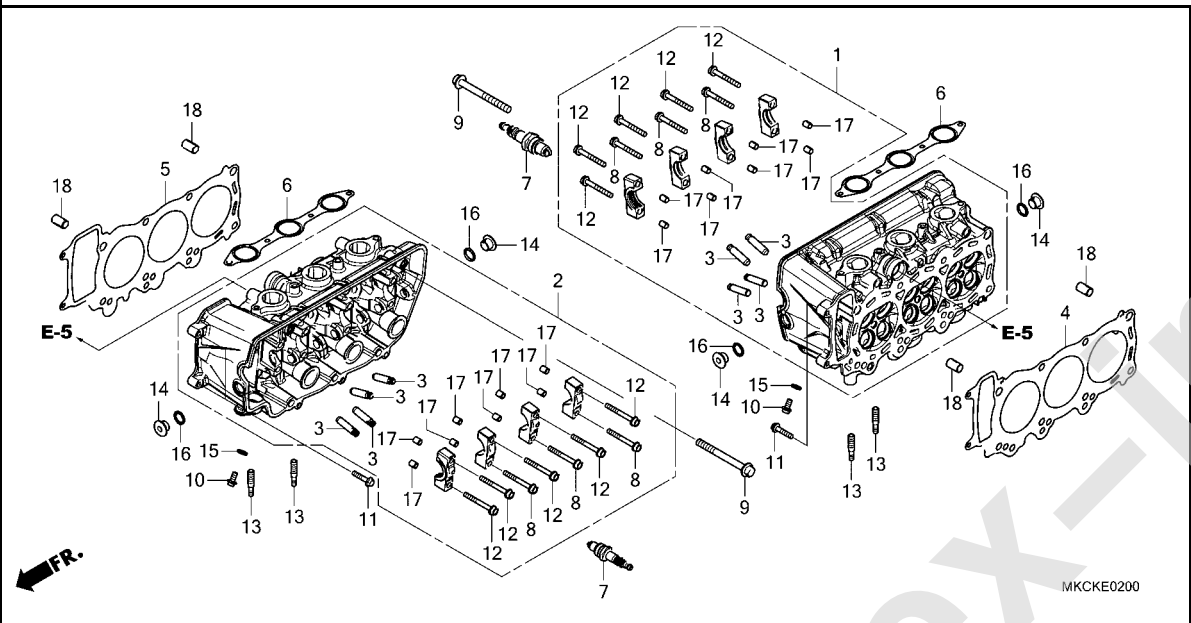
シリンダーヘッド



見出 番号	部品番号	部品名	使用個数		適用号機		タイプ
			GL1800 DA M	BD M	初号機	終号機	
1	12010-MKC-W40	ヘッド ASSY., R. シリンダ	1	1			
2	12020-MKC-W40	ヘッド ASSY., L. シリンダ	1	1			
3	12204-MKC-305	ガイド, ハルブ (オーバーサイズ)	24	24			
4	12251-MKC-A01	ガスケット, R. シリンダ-ヘッド	1	1			
5	12261-MKC-A01	ガスケット, L. シリンダ-ヘッド	1	1			
6	17134-MKC-A01	ガスケット, インレットマニホールド	2	2			
7	31917-MKC-A01	プラグ, スパーク (CR6HSB-9) (NGK)	6	6			
8	90003-MKC-A00	ボルト, フランジ 6X52	6	6			
9	90012-MCA-000	ボルト, フランジ 9X89	16	16			
10	90017-GHB-610	ボルト, フランジ 6X12 (NSHF)	2	2			
11	90017-GHB-680	ボルト, フランジ 6X28 (NSHF)	4	4			
12	90018-425-000	ボルト, フランジ 6X48	10	10			
13	90035-MKC-A00	ボルト, スタット 8-6X40	12	12			
14	90084-MN8-010	キヤツプ 14MM	4	4			
15	90441-706-000	ワッシャー, シーリング 6MM	2	2			
16	91303-377-000	Oリング 13.8X2.5	4	4			
17	94301-08100	ワッシャー 8X10	16	16			
18	94301-12200	ワッシャー 12X20	4	4			

E-2

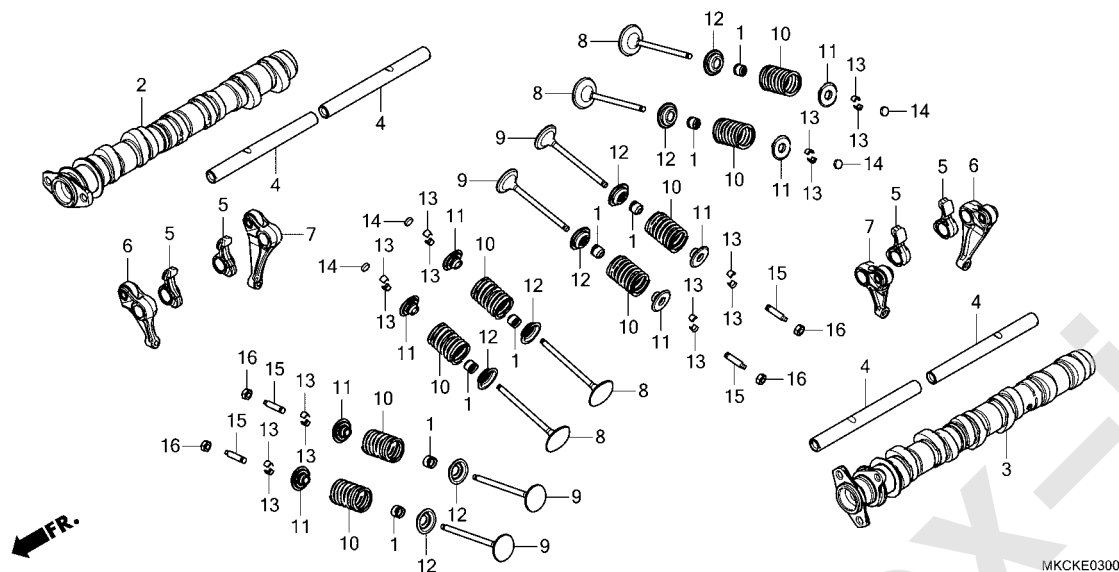
シリンダーヘッド



2

E-3

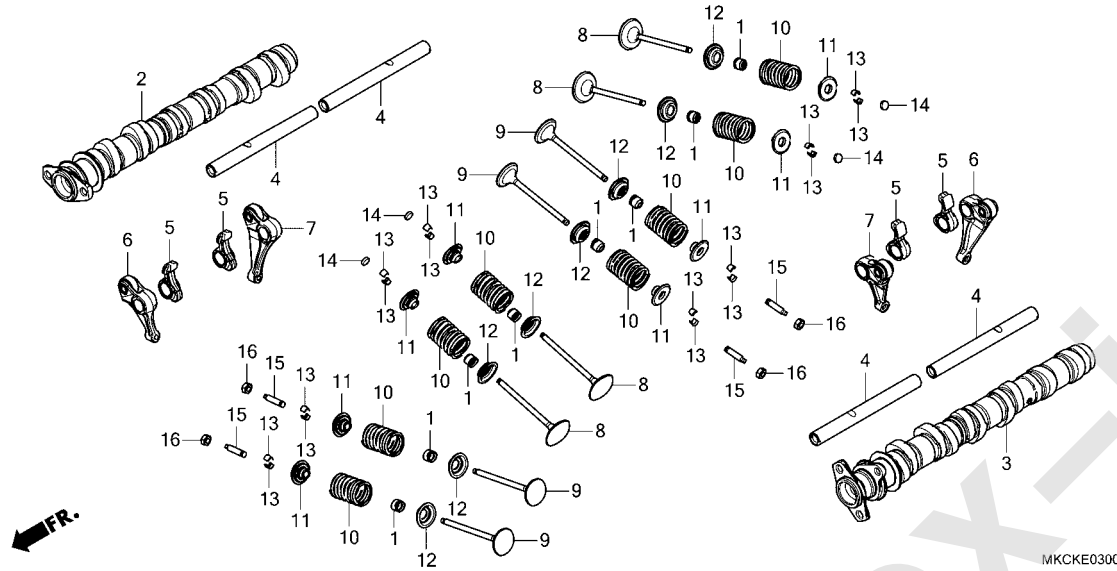
カムシャフト / バルブ



見出 番号	部品番号	部品名	使用個数		適用号機		タイプ
			GL1800 DA M	BD M	初号機	終号機	
1	12209-ML0-722	シール,バルブステム(アライ)	24	24			
2	14110-MKC-A00	カムシャフトCOMP., R.	1	1			
3	14210-MKC-A00	カムシャフトCOMP., L.	1	1			
4	14451-MKC-A00	シャフト, ロツカーアーム	4	4			
5	14621-MKC-A00	アーム, インテークロツカー	12	12			
6	14630-MKC-A00	アームCOMP. A, イキゾーストロツカー	6	6			
7	14640-MKC-A00	アームCOMP. B, イキゾーストロツカー	6	6			
8	14711-MKC-A00	バルブ, インレット	12	12			
9	14721-MKC-A00	バルブ, イキゾースト	12	12			
10	14751-MKC-A00	スプリング, バルブ	24	24			
11	14771-KW3-900	リテーナー, バルブスプリング	24	24			
12	14775-KTW-900	シート, バルブスプリング	24	24			
13	14781-ML0-720	コツター, バルブ(フジオーゼツクス) ..	48	48			
14	14901-KT7-013	シム, タハツト(1.200)	12	12			
	14902-KT7-013	シム, タハツト(1.225)	12	12			
	14903-KT7-013	シム, タハツト(1.250)	12	12			
	14904-KT7-013	シム, タハツト(1.275)	12	12			
	14905-KT7-013	シム, タハツト(1.300)	12	12			
	14906-KT7-013	シム, タハツト(1.325)	12	12			
	14907-KT7-013	シム, タハツト(1.350)	12	12			
	14908-KT7-013	シム, タハツト(1.375)	12	12			
	14909-KT7-013	シム, タハツト(1.400)	12	12			
	14910-KT7-013	シム, タハツト(1.425)	12	12			
	14911-KT7-013	シム, タハツト(1.450)	12	12			
	14912-KT7-013	シム, タハツト(1.475)	12	12			
	14913-KT7-013	シム, タハツト(1.500)	12	12			
	14914-KT7-013	シム, タハツト(1.525)	12	12			

E-3

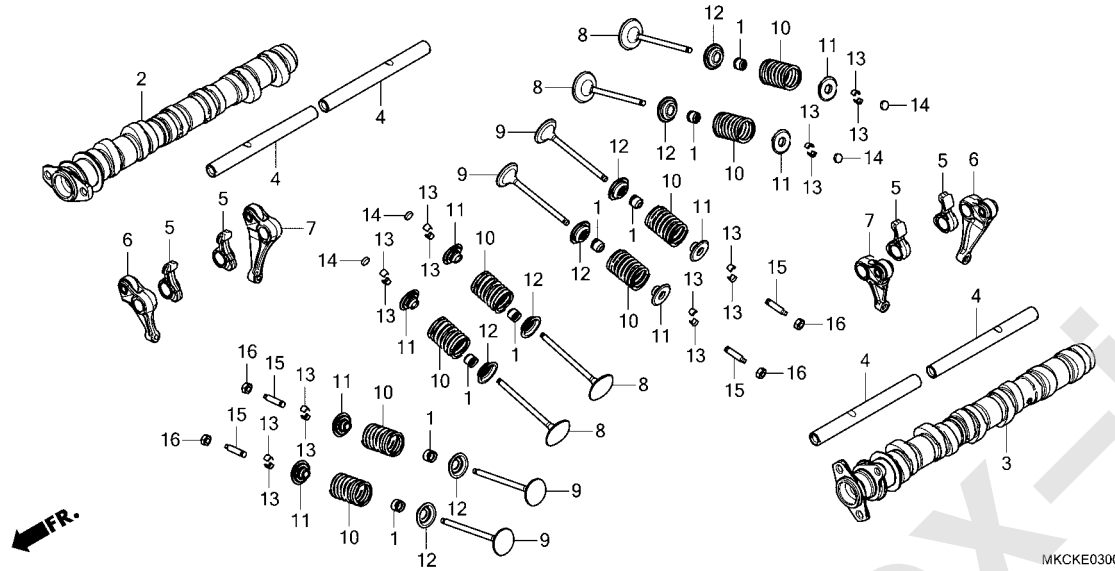
カムシャフト / バルブ



見出 番号	部品番号	部品名	使用個数		適用号機		タイプ
			DA M	BD M	初号機	終号機	
14)	14915-KT7-013	シム, 28° ット(1.550)	12	12			
	14916-KT7-013	シム, 28° ット(1.575)	12	12			
	14917-KT7-013	シム, 28° ット(1.600)	12	12			
	14918-KT7-013	シム, 28° ット(1.625)	12	12			
	14919-KT7-013	シム, 28° ット(1.650)	12	12			
	14920-KT7-013	シム, 28° ット(1.675)	12	12			
	14921-KT7-013	シム, 28° ット(1.700)	12	12			
	14922-KT7-013	シム, 28° ット(1.725)	12	12			
	14923-KT7-013	シム, 28° ット(1.750)	12	12			
	14924-KT7-013	シム, 28° ット(1.775)	12	12			
	14925-KT7-013	シム, 28° ット(1.800)	12	12			
	14926-KT7-013	シム, 28° ット(1.825)	12	12			
	14927-KT7-013	シム, 28° ット(1.850)	12	12			
	14928-KT7-013	シム, 28° ット(1.875)	12	12			
	14929-KT7-013	シム, 28° ット(1.900)	12	12			
	14930-KT7-013	シム, 28° ット(1.925)	12	12			
	14931-KT7-013	シム, 28° ット(1.950)	12	12			
	14932-KT7-013	シム, 28° ット(1.975)	12	12			
	14933-KT7-013	シム, 28° ット(2.000)	12	12			
	14934-KT7-013	シム, 28° ット(2.025)	12	12			
	14935-KT7-013	シム, 28° ット(2.050)	12	12			
	14936-KT7-013	シム, 28° ット(2.075)	12	12			
	14937-KT7-013	シム, 28° ット(2.100)	12	12			
	14938-KT7-013	シム, 28° ット(2.125)	12	12			
	14939-KT7-013	シム, 28° ット(2.150)	12	12			
	14940-KT7-013	シム, 28° ット(2.175)	12	12			
	14941-KT7-013	シム, 28° ット(2.200)	12	12			
	14942-KT7-013	シム, 28° ット(2.225)	12	12			
	14943-KT7-013	シム, 28° ット(2.250)	12	12			

E-3

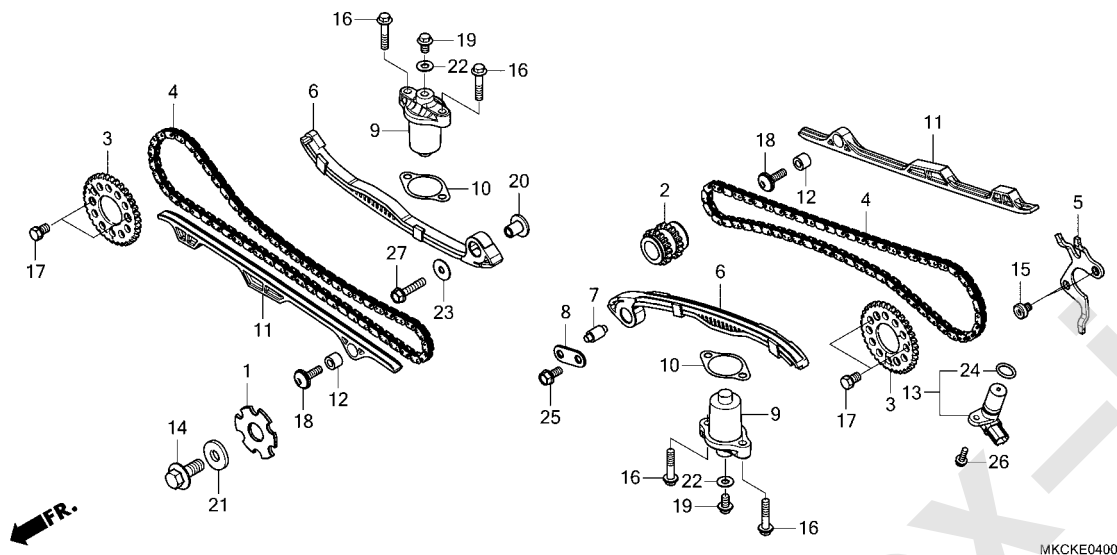
カムシャフト / バルブ



見出 番号	部品番号	部品名	使用個数		適用号機		タイプ
			DA	BD	初号機	終号機	
14)	14944-KT7-013	シム, タ ^h ット(2.275)	12	12			
	14945-KT7-013	シム, タ ^h ット(2.300)	12	12			
	14946-KT7-013	シム, タ ^h ット(2.325)	12	12			
	14947-KT7-013	シム, タ ^h ット(2.350)	12	12			
	14948-KT7-013	シム, タ ^h ット(2.375)	12	12			
	14949-KT7-013	シム, タ ^h ット(2.400)	12	12			
	14950-KT7-013	シム, タ ^h ット(2.425)	12	12			
	14951-KT7-013	シム, タ ^h ット(2.450)	12	12			
	14952-KT7-013	シム, タ ^h ット(2.475)	12	12			
	14953-KT7-013	シム, タ ^h ット(2.500)	12	12			
	14954-KT7-013	シム, タ ^h ット(2.525)	12	12			
	14955-KT7-013	シム, タ ^h ット(2.550)	12	12			
	14956-KT7-013	シム, タ ^h ット(2.575)	12	12			
	14957-KT7-013	シム, タ ^h ット(2.600)	12	12			
	14958-KT7-013	シム, タ ^h ット(2.625)	12	12			
	14959-KT7-013	シム, タ ^h ット(2.650)	12	12			
	14960-KT7-013	シム, タ ^h ット(2.675)	12	12			
	14961-KT7-013	シム, タ ^h ット(2.700)	12	12			
	14962-KT7-013	シム, タ ^h ット(2.725)	12	12			
	14963-KT7-013	シム, タ ^h ット(2.750)	12	12			
	14964-KT7-013	シム, タ ^h ット(2.775)	12	12			
	14965-KT7-013	シム, タ ^h ット(2.800)	12	12			
15	90012-MGE-000	スクリュ- , タ ^h ットアジ ^h ヤステイング ^h	12	12			
16	90206-KM3-000	ナツト, タ ^h ットアジ ^h ヤステイング ^h	12	12			

E-4

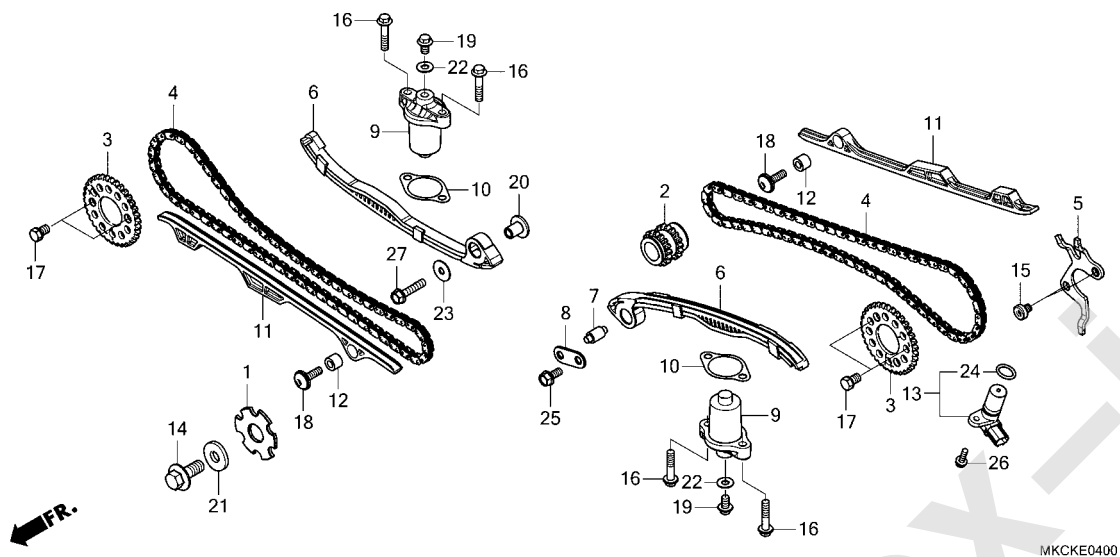
カムチェン / テンショナー



見出 番号	部品番号	部品名	使用個数		適用号機		タイプ
			GL1800 DA M	BD M	初号機	終号機	
1	13341-MKC-A00	ワッシャー, スペ°シヤル	1	1			
2	14311-MKC-A00	スフ°ロケツト, タイミンク° (17T)	1	1			
3	14321-MKC-A00	スフ°ロケツト, カム(34T)	2	2			
4	14401-MKC-A01	チェン, カム(116L) (ホ°ルグ°ワナー)	2	2			
5	14405-MKC-A00	ローター, カムパ°ルス	1	1			
6	14510-MKC-A00	テンショナー-COMP., カムチェン	2	2			
7	14512-MKC-A00	ピ°ン, テンショナーピ°ホ°ツトセツテインク°	1	1			
8	14515-MKC-A00	プ°レート, テンショナーピ°ホ°ツトセツテインク°	1	1			
9	14520-MKC-A01	リフター-ASSY., テンショナー	2	2			
10	14560-MKC-A01	ガ°スケツト, テンショナーリフター	2	2			
11	14620-MKC-A00	ガ°イト°, カムチェン	2	2			
12	14622-MKC-A00	カラ°, カムチェンガ°イト°	2	2			
13	36140-MCT-003	パ°ルサー-ASSY., カム	1	1			
14	90013-430-000	ボ°ルト, スペ°シヤル 10X25	1	1			
15	90014-MFL-000	ボ°ルト, ソケツトスペ°シヤル 6X7.5	2	2			
16	90017-GHB-680	ボ°ルト, フランジ° 6X28 (NSHF)	4	4			
17	90082-HA0-000	ボ°ルト, フランジ° ノツク 7X10.5	4	4			
18	90085-KCR-000	ボ°ルトワッシャー, スペ°シヤル 6X22	2	2			
19	90101-KRN-A90	ボ°ルト, フランジ° 6X10 (NSHF)	2	2			
20	90401-MFL-000	カラ°, カムチェンテンショナー	1	1			
21	90402-KSE-670	ワッシャー, フ°レイ 10MM	1	1			
22	90442-397-000	ワッシャー, シーリング° 6MM	2	2			
23	90487-MB0-000	ワッシャー, シフト°ラムストツパ°	1	1			
24	91309-PX4-003	Oリング° 16X2.1 (NOK)	1	1			
25	95701-06014-00	ボ°ルト, フランジ° 6X14	1	1			

E-4

カムチェーン / テンショナー

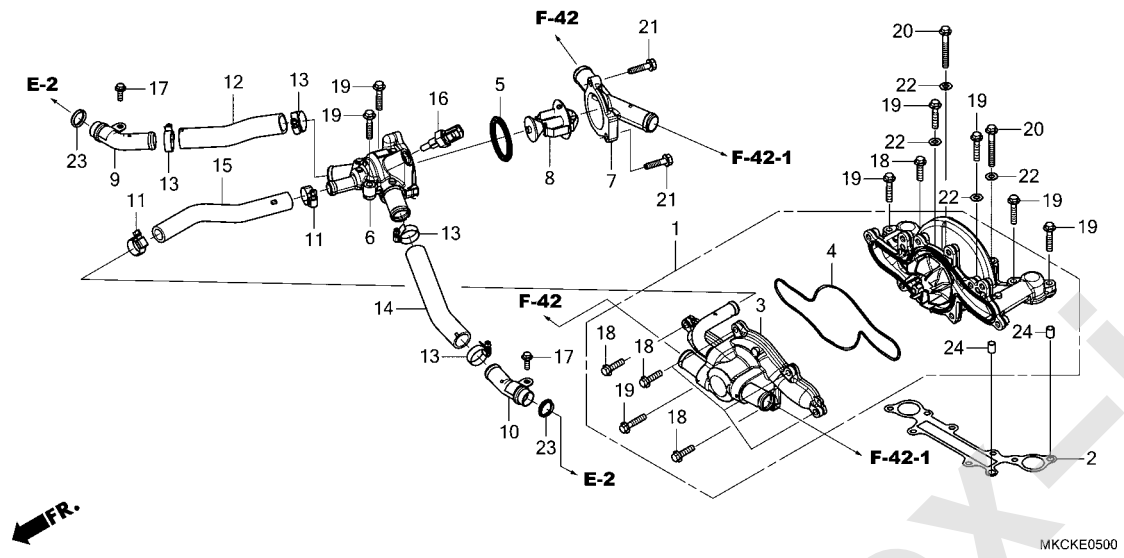


見出 番号	部品番号	部品名	使用個数		適用号機		タイプ
			GL1800	DA BD	初号機	終号機	
26	95701-06018-07	ボルト, フランジ 6X18	1	1			
27	95801-06028-00	ボルト, フランジ 6X28	1	1			

2

E-5

ウォーターポンプ

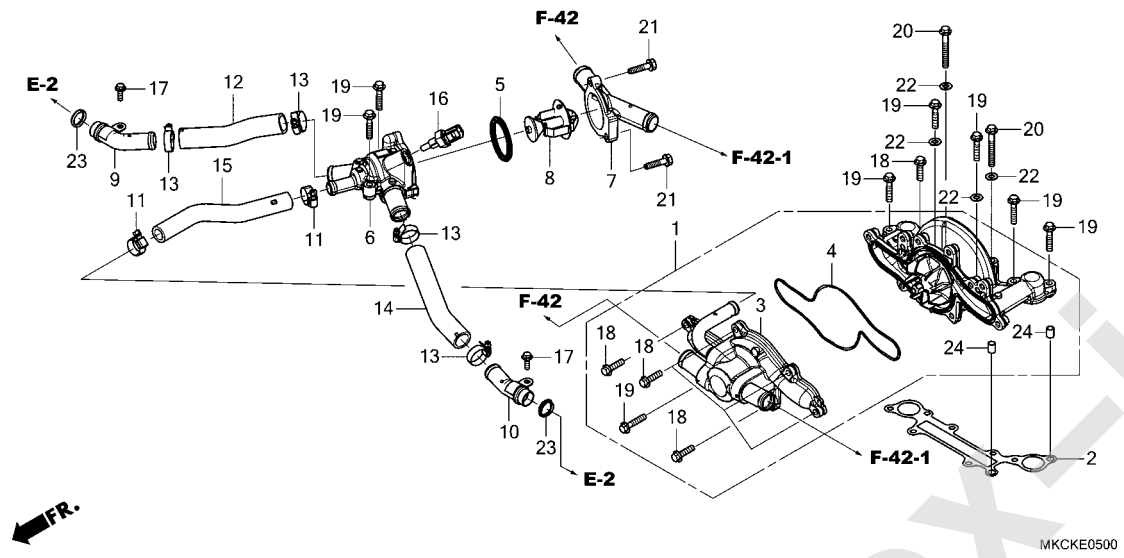


見出 番号	部品番号	部品名	使用個数		適用号機		タイプ
			GL1800 DA M	BD M	初号機	終号機	
1	19200-MKC-305	ポンプ ASSY., ウォーター	1	1			
2	19216-MKC-A01	カスケツト, ウォーターポンプ ホ	1	1			
3	19220-MKC-A00	カバーCOMP., ウォーターポン	1	1			
4	19226-MKC-A00	カスケツト, ウォーターポン	1	1			
5	19305-KV3-010	ラバー, サーマスタツト	1	1			
6	19310-MKC-305	ケースCOMP., サーマスタツト	1	1			
7	19315-MKC-A00	カバー, サーマスタツト	1	1			
8	19320-MKF-D41	サーモスタツト (ニツボンサー	1	1			
9	19411-MKC-A00	ハイクOMP., R. ウォーター	1	1			
10	19421-MKC-A00	ハイクOMP., L. ウォーター	1	1			
11	19505-KS6-700	クランプ A, ウォーターホース	2	2			
12	19505-MKC-A00	ホース, R. ハヅト	1	1			
13	19506-KS6-700	クランプ B, ウォーターホース	4	4			
14	19506-MKC-A00	ホース, L. ハヅト	1	1			
15	19507-MKC-A00	ホース, ハイパス (BOTTOM)	1	1			
16	37870-MGS-D31	センサーASSY., ウォーターテン	1	1			
17	90017-GHB-630	ボルト, フランジ 6X16 (NSHF)	2	2			
18	90017-GHB-660	ボルト, フランジ 6X22 (NSHF)	6	6			
19	90017-GHB-680	ボルト, フランジ 6X28 (NSHF)	8	8			
20	90017-GHB-720	ボルト, フランジ 6X45 (NSHF)	2	2			
21	90018-MKC-A00	ボルト, フランジ 6X23 (CT200)	2	2			
22	90488-425-000	ワッシャー, シーリング 6MM	4	4			
23	91316-MKC-A01	シール, ウォーターハイク 22.5MM	2	2			
24	94301-08100	ワッシャー 8X10	2	2			

2

E-5

ウォーターポンプ

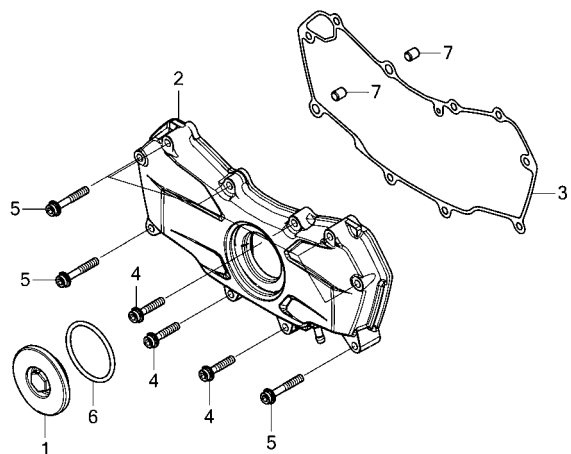


2

www.impexp.jp.com

E-6

フロントエンジンカバー



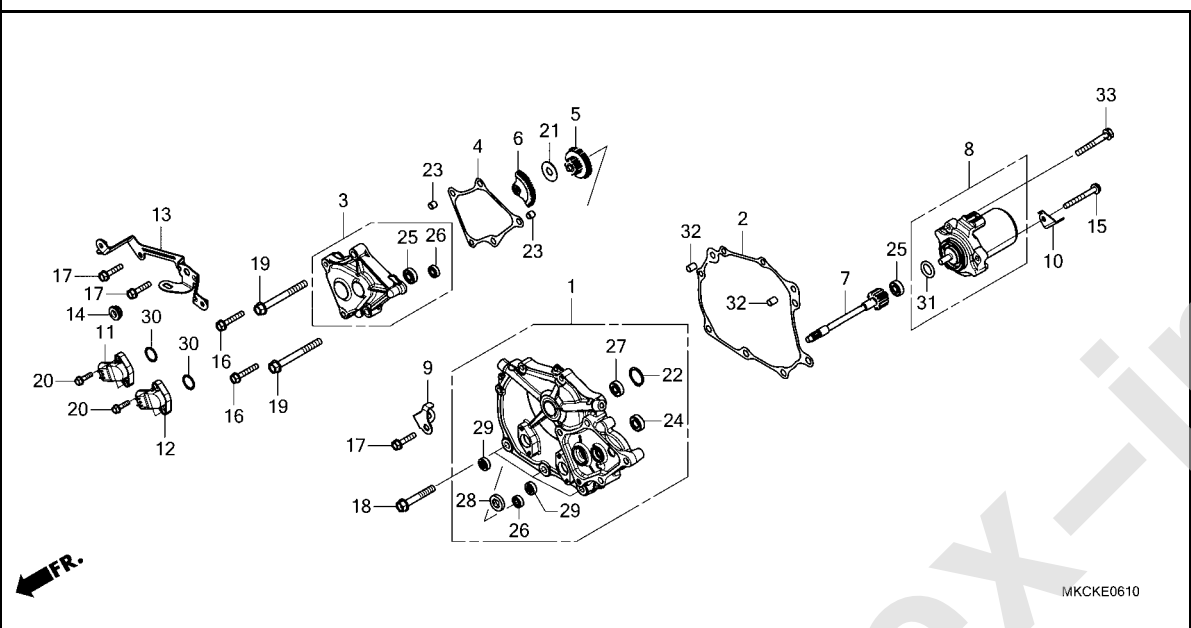
MKCKE0600

見出 番号	部品番号	部品名	使用個数		適用号機		タイプ
			DA	BD	初号機	終号機	
1	11332-ML7-670	キャップ 45MM	1	1			
2	11500-MKC-A00	カバーASSY., フロント	1	1			
3	11512-MKC-A01	ガスケット, フロントカバー	1	1			
4	90011-MKC-A00	ボルト, フランジ ソケット 6X28	3	3			
5	90012-MKC-A00	ボルト, フランジ ソケット 6X40	7	7			
6	91301-ML7-003	リング 48.1X3.6(アライ)	1	1			
7	94301-08100	ワッシャー 8X10	2	2			

2

E-6-10

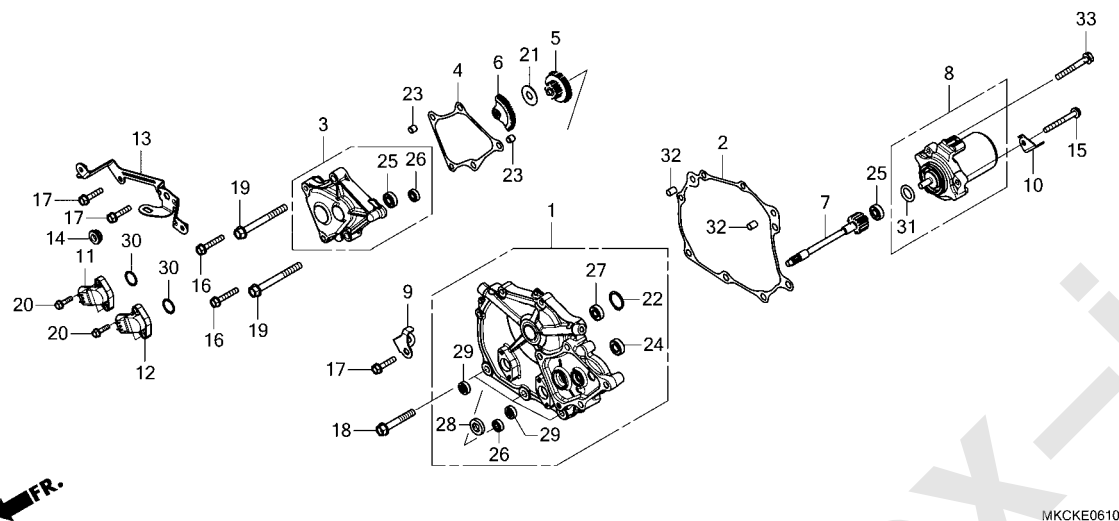
シフトカバー



見出 番号	部品番号	部品名	使用個数		適用号機		タイプ
			GL1800 DA M	BD M	初号機	終号機	
1	11360-MKC-A00	カバーCOMP.,シフト	1	1			
2	11365-MKC-A01	カバースケルトン,シフトカバー	1	1			
3	11520-MKC-A00	カバーCOMP.,リダクションギヤ	1	1			
4	11525-MKC-A01	カバースケルトン,リダクションカバー	1	1			
5	24615-MKC-A01	ギヤ,リダクション(65T/19T)	1	1			
6	24616-MKC-A01	ギヤ,リダクション(50T)	1	1			
7	24618-MKC-A00	シャフト,リダクションギヤ	1	1			
8	31300-KVZ-631	モーターASSY.,レシオコントロール	1	1			
9	32151-MKC-A00	ステア,クリップ	1	1			
10	32163-HL4-000	ステア,ハーネスクリップ(C)	1	1			
11	38800-MKC-A01	センサーASSY.,アングル (350DEGREE)	1	1			
12	38810-MKC-A01	センサーASSY.,アングル(40DEGREE)	1	1			
13	64412-MKC-A00	ステア,フロントローインナー	1	1			
14	64586-MBW-D20	ラバー,エアダクトカバーセッティング	1	1			
15	90001-MB0-000	ボルト,フランジ 6X52	1	1			
16	90031-MKC-A00	ボルト,フランジ 6X35	2	2			
17	90033-MKC-A00	ボルト,フランジ 6X28	3	3			
18	90076-MKC-A00	ボルト,フランジ 8X50	3	3			
19	90077-MKC-A00	ボルト,フランジ 8X75	2	2			
20	90097-MKC-A00	ボルト,フランジ 5X20	4	4			
21	90512-KRN-730	ワッシャー 26X10.5	1	1			
22	90606-MKC-A00	サークリップ,インターナル(16)	1	1			
23	90702-MB0-000	ワッシャー 8X8	2	2			
24	91025-MGS-D21	ベアリング,ラジアルボール 699ZZ	1	1			

E-6-10

シフトカバー

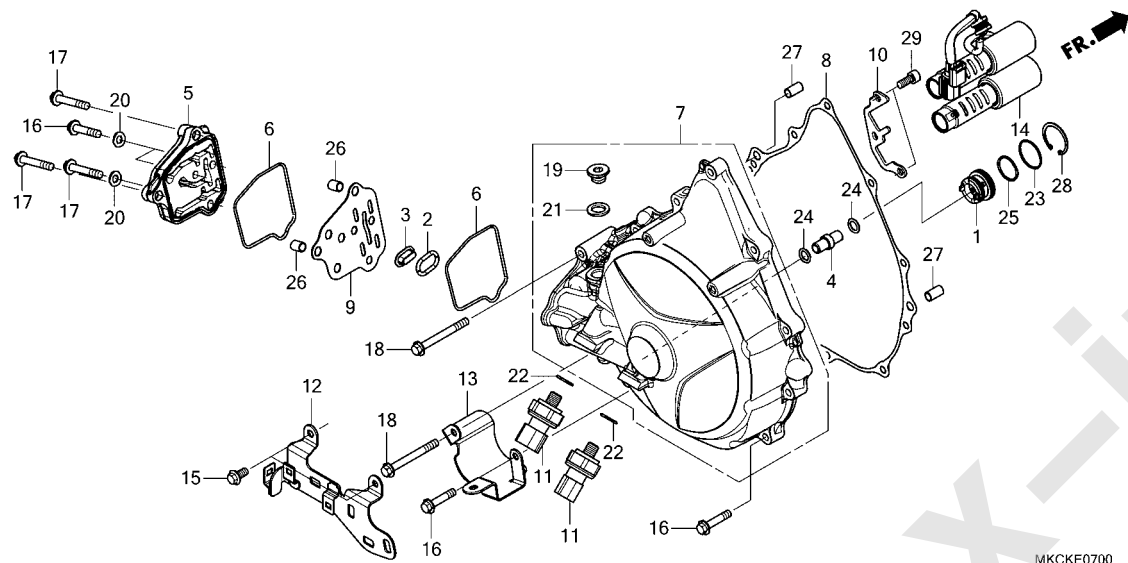


見出 番号	部品番号	部品名	使用個数		適用号機		タイプ
			GL1800 DA M	BD M	初号機	終号機	
25	91026-MGS-D21	ヘアリング, ラジアルホール 607ZZ	2	2			
26	91027-MGS-D21	ヘアリング, ラジアルホール 696ZZ	2	2			
27	91030-MKC-A01	ヘアリング, ラジアルホール 8X16X4	1	1			
28	91204-HP1-601	オイルシール 10X21X5	1	1			
29	91208-689-005	オイルシール 8X16X6 (NOK)	2	2			
30	91308-HN0-A10	Oリング, アンクルセンサー	2	2			
31	91351-HM8-A51	Oリング, コントロールモーター	1	1			
32	94301-08100	ノックピン 8X10	2	2			
33	95701-06028-00	ボルト, フランジ 6X28	2	2			

2

E-7

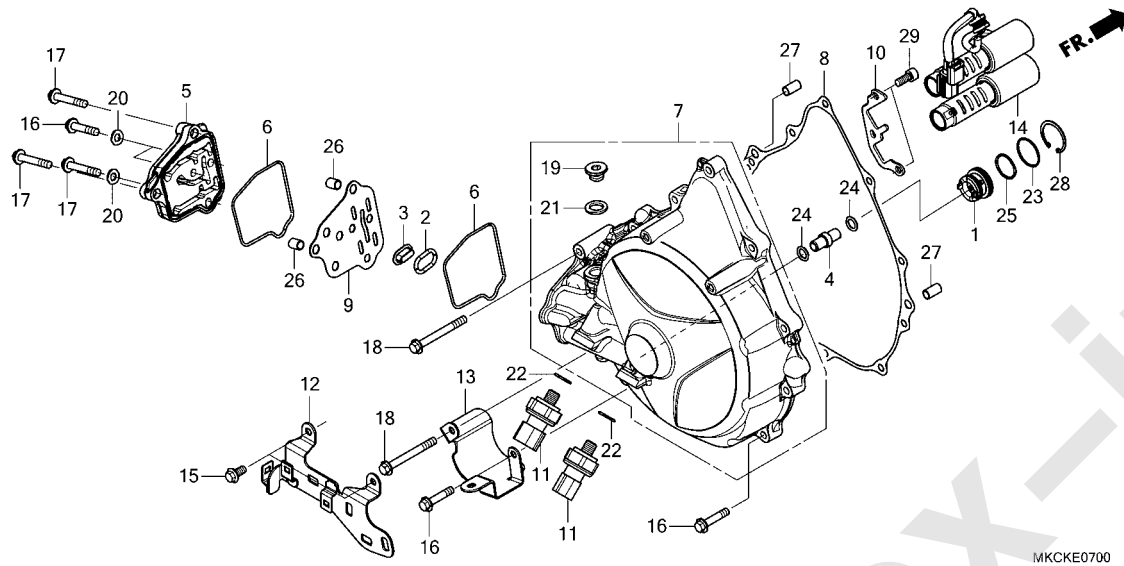
クラッチカバー



見出 番号	部品番号	部品名	使用個数		適用号機		タイプ
			GL1800 DA M	BD M	初号機	終号機	
1	11332-MGS-D20	カバー, オイルガイド	1	1			
2	11371-MGS-D20	ハブツギン, ベース	1	1			
3	11372-MGS-D20	フィルター-COMP., スプー-ルバルブ	1	1			
4	15112-MKC-A00	ジョイント, ライン(DCT)	1	1			
5	27110-MKC-A00	カバー, リニアソレノイド	1	1			
6	27112-MKC-A00	ガスケット, リニアソレノイド	2	2			
7	27310-MKC-A00	カバー-COMP., クラッチ	1	1			
8	27312-MKC-A01	ガスケット, クラッチカバー	1	1			
9	27315-MKC-A00	プレート, セパレータ	1	1			
10	27321-MKC-A00	プレート, ソレノイドストッパ	1	1			
11	28660-RFH-013	センサーASSY., オイルプレッシャー	2	2			
12	32150-MKC-A00	ステー, コネクターA	1	1			
13	32159-MKC-A00	ステー, センサーガード	1	1			
14	38610-MKC-A01	ソレノイドASSY., リニア	1	1			
15	90005-GHB-610	ボルト, フランジ 6X12	2	2			
16	90017-GHB-680	ボルト, フランジ 6X28 (NSHF)	12	12			
17	90017-GHB-700	ボルト, フランジ 6X35 (NSHF)	3	3			
18	90017-GHB-740	ボルト, フランジ 6X55 (NSHF)	2	2			
19	90031-MJP-G80	ボルト, シーリング 12X8	1	1			
20	90488-425-000	ワッシャー, シーリング 6MM	3	3			
21	90545-KF0-000	ワッシャー 12MM	1	1			
22	91301-MEH-003	Oリング 13X1.5	2	2			
23	91302-MGS-D20	Oリング 35X2.2	1	1			
24	91311-PA9-004	Oリング 7.7X1.9 (NOK)	2	2			
25	91344-PC9-004	Oリング 29X2.4 (NOK)	1	1			

E-7

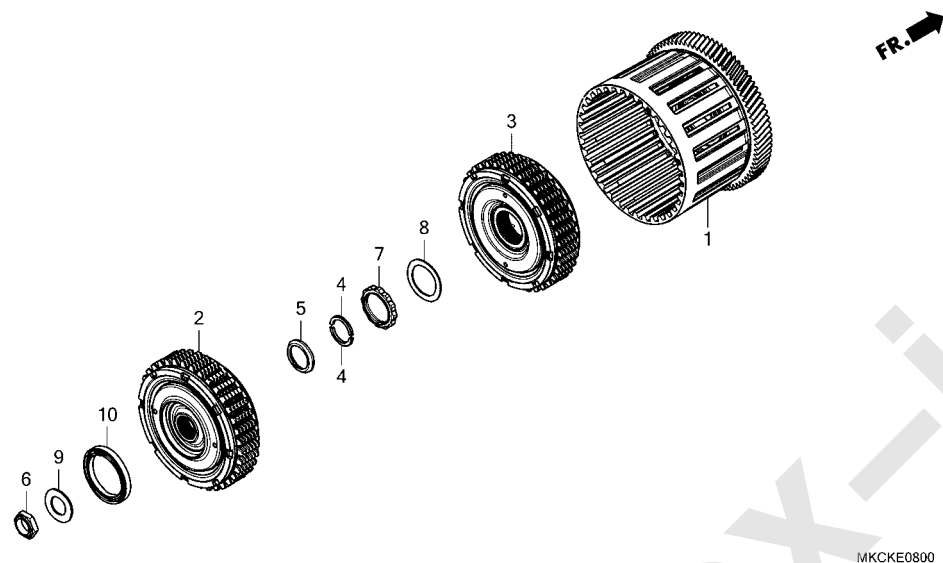
クラッチカバー



見出 番号	部品番号	部品名	使用個数		適用号機		タイプ
			GL1800 DA M	BD M	初号機	終号機	
26	94301-08100	ナックピン 8X10	2	2			
27	94301-08140	ナックピン 8X14	2	2			
28	94520-40150	サーキット, インターナル 40	1	1			
29	96600-06014-00	ボルト, ソケット 6X14	2	2			

E-8

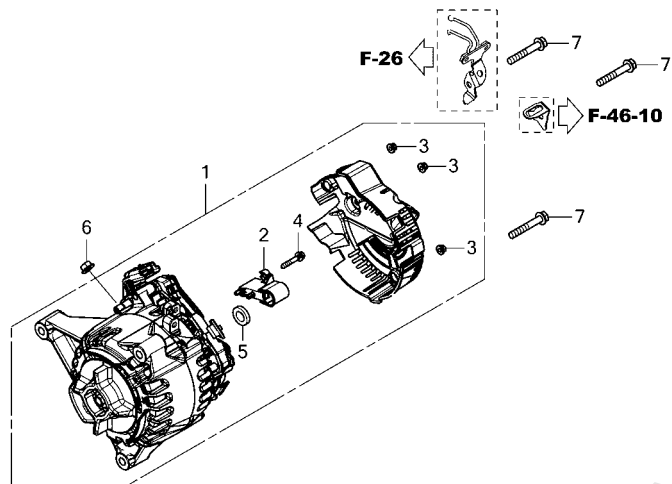
クラッチ



見出 番号	部品番号	部品名	使用個数		適用号機		タイプ
			GL1800 DA M	BD M	初号機	終号機	
1	22100-MKC-A01	アウターCOMP. , クラッチ(79T)	1	1			
2	22500-MKC-A00	クラッチASSY.1	1	1			
3	22600-MKC-A00	クラッチASSY.2	1	1			
4	23215-MKC-A00	コッター, クラッチ	2	2			
5	23216-MKC-A00	リテーナー, クラッチ	1	1			
6	90231-HN8-A60	ナット, ロック 22MM	1	1			
7	90231-MGE-D00	ナット, ロック 36MM	1	1			
8	90403-MGE-D00	ワッシャー 36.2X49X1.5	1	1			
9	90451-KG4-000	ワッシャー, スラスト 22X39X2	1	1			
10	91004-RFH-003	ベアリング, ホール 50X65X7	1	1			

E-9

ジェネレーター

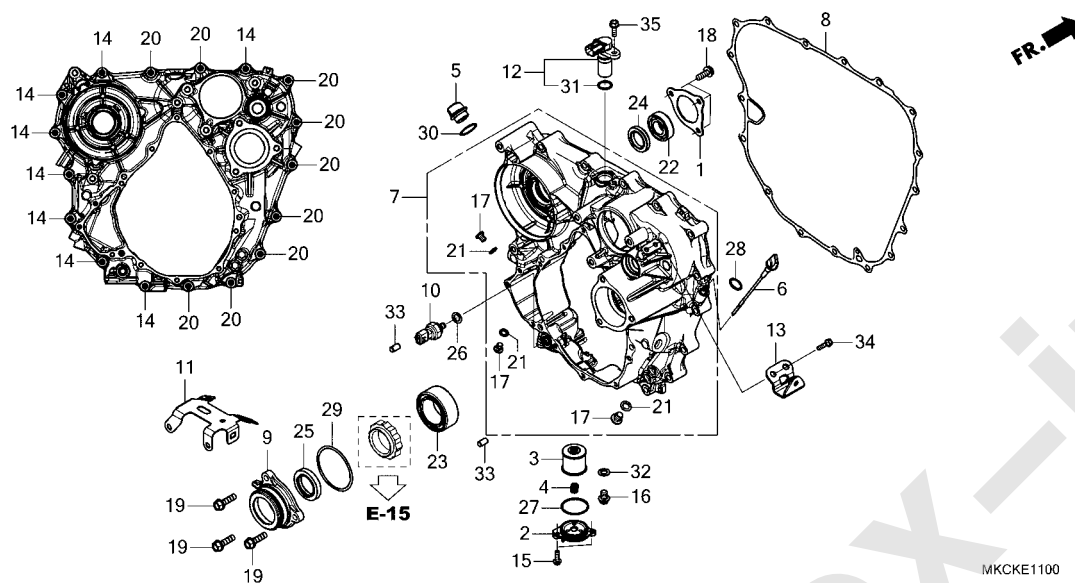


MKCKE0900

見出 番号	部品番号	部品名	使用個数		適用号機		タイプ
			GL1800 DA M	BD M	初号機	終号機	
1	31100-MKC-A01	ISG ASSY.	1	1			
2	31103-MKC-A00	ブラケット	1	1			
3	31105-MKC-A00	ナット	3	3			
4	31106-MKC-A00	ボルト 5X30	1	1			
5	31108-MKC-A00	シール	1	1			
6	94050-08080	ナット,フランジ 8MM	1	1			
7	95701-08050-08	ボルト,フランジ 8X50	3	3			

E-11

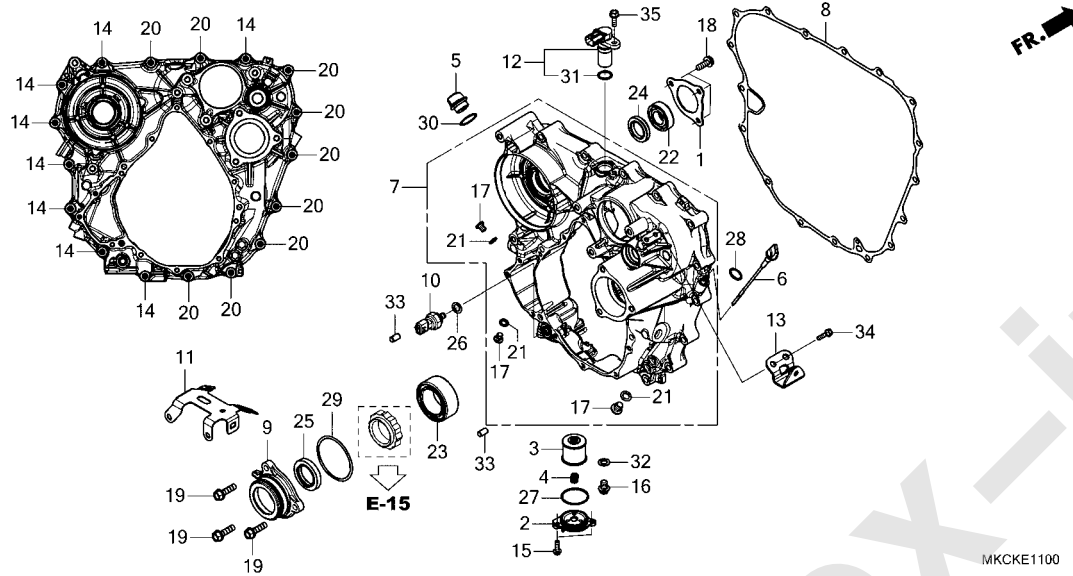
リヤケース



見出 番号	部品番号	部品名	使用個数		適用号機		タイプ
			GL1800 DA M	BD M	初号機	終号機	
1	13459-MKC-A00	プレート, ISGへアリンクセッティング	1	1			
2	15411-MKC-A00	カバー, オイルフィルター	1	1			
3	15412-MGS-D21	エレメント, オイルフィルター	1	1			
4	15414-MEB-670	スプリング, オイルフィルター	1	1			
5	15611-KA4-710	キャップ, オイルフィルター	1	1			
6	15650-MKC-A00	ゲージ, オイルレベル	1	1			
7	21110-MKC-A00	ケースASSY., リヤ	1	1			
8	21112-MKC-A01	ガスケット, リヤケース	1	1			
9	23751-MKC-A00	ホルター, ファイナルシャフトへアリンク	1	-			
	23751-MKC-A40	-	1			
10	28660-RFH-013	センサーASSY., オイルプレッシャー	1	1			
11	30531-MKC-A00	ステー, ノックコネクター	1	1			
12	36140-MCT-003	バルブASSY., カム	1	1			
13	83512-MKC-A00	ステー-A, R. エンジンサイドカバー	1	1			
14	90001-MFA-D00	ホルト, フランジ 8X55	8	8			
15	90017-GHB-640	ホルト, フランジ 6X18 (NSHF)	2	2			
16	90043-MKC-A00	ホルト, ドレンプラグ 12X15	1	1			
17	90044-MKC-A00	ホルト, スパシヤル 10X12	3	3			
18	90071-171-010	ホルト, ノック 6MM	3	3			
19	90074-MKC-A00	ホルト, フランジ 8X28	3	3			
20	90101-MCA-A20	ホルト, フランジ 8X45	9	9			
21	90443-MB0-000	ワッシャー, シーリング 10.2MM	3	3			
22	91001-MKC-A01	へアリンク, ラジアルボールスハシヤル	1	1			
		6004	1	1			

E-11

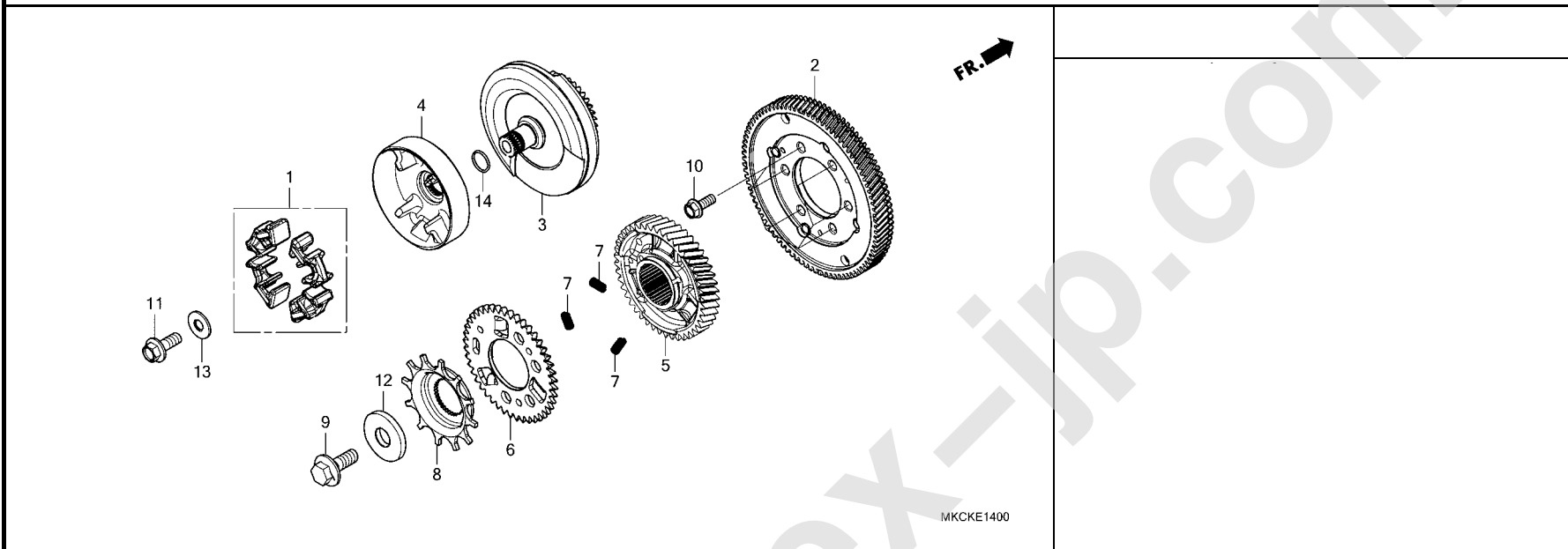
リヤケース



見出 番号	部品番号	部品名	使用個数		適用号機		タイプ
			GL1800 DA M	BD M	初号機	終号機	
23	91029-MKC-A01	へアリング, ラジアルホール 34X62X24	1	1			
24	91202-MKC-A01	オイルシール 26X39X6.5	1	1			
25	91203-MKC-A01	オイルシール 32X48X8	1	1			
26	91301-MEH-003	Oリング 13X1.5	1	1			
27	91302-PA9-003	Oリング 39.8X2.2(アライ)	1	1			
28	91303-MJ0-003	Oリング 6.3X2.3(アライ)	1	1			
29	91304-MN5-003	Oリング 63X3(アライ)	1	1			
30	91307-035-000	Oリング 18X3	1	1			
31	91309-PX4-003	Oリング 16X2.1(NOK)	1	1			
32	94109-12000	ワッシャー, トレンブラク 12MM	1	1			
33	94301-10160	ナツクピシ 10X16	2	2			
34	95701-06016-00	ボルト, フランジ 6X16	2	2			
35	95701-06018-07	ボルト, フランジ 6X18	1	1			

E-14

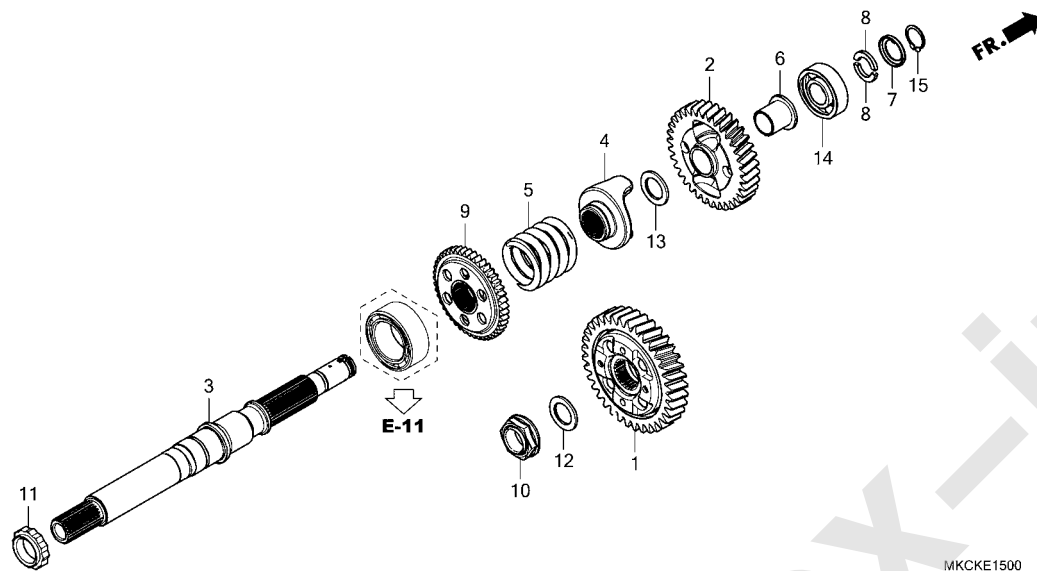
プライマリードライブギヤ



見出 番号	部品番号	部品名	使用個数		適用号機		タイプ
			DA	BD	初号機	終号機	
			M	M			
1	13020-MKC-A00	ラバ-セット, ISGカツプル	1	1			
2	13320-MKC-A00	ギヤ-COMP., ISGトライブ (88T)	1	1			
3	13400-MKC-A00	ギヤ-ASSY., ISGトライブ (35T)	1	1			
4	13541-MKC-A00	カツプル, フロントISG	1	1			
5	23103-MKC-A00	ギヤ, プライマリトライブ (44T)	1	1			
6	23104-MKC-A00	サブギヤ, プライマリ (44T)	1	1			
7	23115-MN5-300	スプリング, プライマリトライブギヤ	3	3			
8	30291-MKC-A00	ローター, パルス	1	1			
9	90005-MKC-A00	ボルト, フランジ UBS 12X30	1	1			
10	90006-MN5-000	ボルト, フランジ 8X20	6	6			
11	90105-960-003	ボルト, 6カク 10X25	1	1			
12	90402-MKC-A00	ワッシャー 17X46X5.5	1	1			
13	90404-MKC-A00	ワッシャー 10.1X25X2	1	1			
14	91301-PWR-003	Oリング 16.7X1.9(NOK)	1	1			

E-15

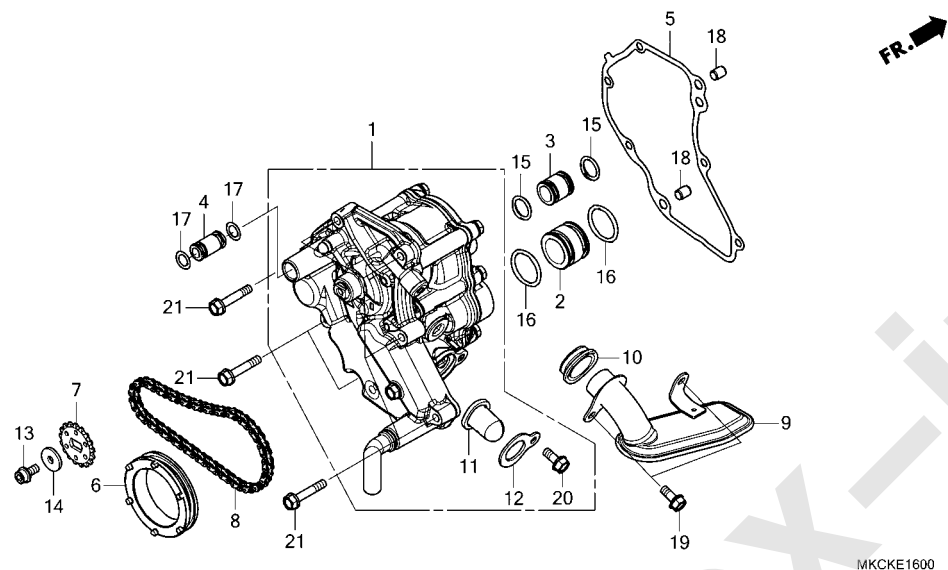
ファイナルシャフト



見出 番号	部品番号	部品名	使用個数		適用号機		タイプ
			DA M	BD M	初号機	終号機	
1	23570-MKC-A00	ギヤ-COMP.,ファイナルドライブ (36T)	1	1			
2	23581-MKC-A00	ギヤ,ファイナルリブ(35T)...	1	1			
3	23611-MKC-A00	シャフト,ファイナルギヤ	1	1			
4	23721-MJG-A00	リフター,ファイナルタンパ	1	1			
5	23732-MJG-A00	スプロリンク,ファイナルタンパ	1	1			
6	23733-MN5-000	カラー 22X26X27.6	1	1			
7	23741-MN5-000	リテーナー,ファイナルシャフト	1	1			
8	23742-MN5-000	ワッシャー,スプロリンクストツパ	2	2			
9	28178-MCA-000	ギヤ,リバースストリブ(45T)	1	1			
10	90205-MCA-780	ナット,スペシヤル 22MM	1	1			
11	90241-MKC-A00	ナット,ロツク 34MM	1	1			
12	90498-MEC-000	ワッシャー 22.1X36X2.6	1	1			
13	90498-MN5-000	ワッシャー 22.2X35X2.6	1	1			
14	91003-MCA-003	ベアリング,ラジアルボール 22X52X15	1	1			
15	94510-22000	サークルツップ,エキスターナル 22MM	1	1			

E-16

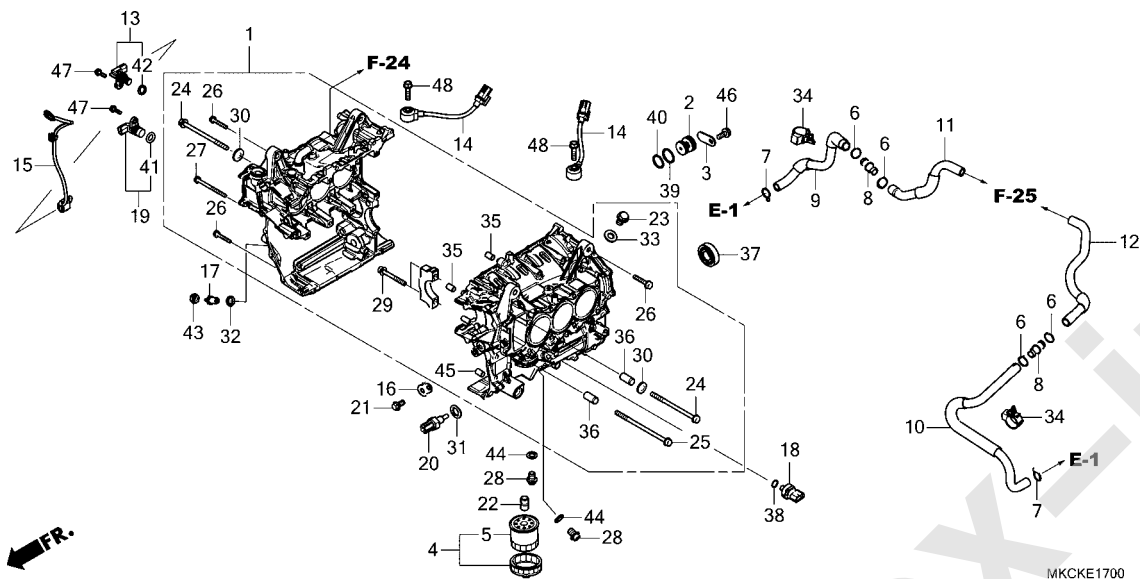
オイルポンプ



見出 番号	部品番号	部品名	使用個数		適用号機		タイプ
			GL1800 DA M	BD M	初号機	終号機	
1	15100-MKC-A00	ポンプ ASSY., オイル	1	1			
2	15106-MKC-A00	ジョイント, フォートライン(IN)	1	1			
3	15107-MKC-A00	ジョイント, フォートライン(OUT)	1	1			
4	15108-MKC-A00	ジョイント, ライン(DCT) (OUT)	1	1			
5	15115-MKC-A01	ガスケット, オイルポンプカバー-B	1	1			
6	15131-MKC-A01	スプロケット, オイルポンプドライブ (31T)	1	1			
7	15134-MKC-A00	スプロケット, オイルポンプドライブ (17T)	1	1			
8	15135-MCA-003	チェーン, オイルポンプ (DID25H-54L) (タイプ-) (54L)	1	1			
9	15150-MKC-A00	ストレナーCOMP., オイル	1	1			
10	15154-MM5-000	ハツキン, オイルストレナー	1	1			
11	15421-MKC-A00	スクリーン, オイルフィルター	1	1			
12	15422-MKC-A00	プレート, オイルスクリーンセット	1	1			
13	90003-HA0-003	ボルト, ソケット 6X12	1	1			
14	90488-MB0-000	ワッシャー 6X2.3	1	1			
15	91303-MKC-A00	リング 14.8X2.4	2	2			
16	91305-MN1-670	リング 25X3	2	2			
17	91307-PY3-000	リング 9.8X2.4	2	2			
18	94301-08100	ナット 8X10	2	2			
19	95701-06014-00	ボルト, フランジ 6X14	2	2			
20	95701-06014-08	ボルト, フランジ 6X14	1	1			
21	95701-06032-00	ボルト, フランジ 6X32	7	7			

E-17

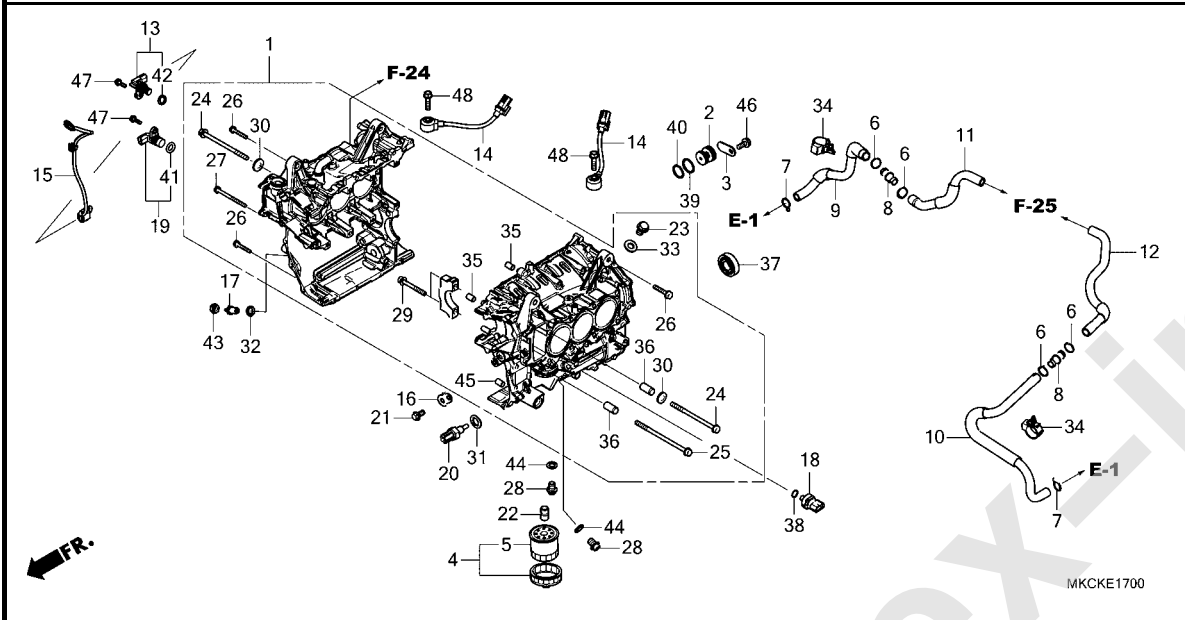
シリンダーブロック



見出 番号	部品番号	部品名	使用個数		適用号機		タイプ
			GL1800 DA M	BD M	初号機	終号機	
1	04911-MKC-A00	ブロックASSY., シリンダー(SC79E)	1	1			
2	11216-MKC-A00	プラグ, シーリング	1	1			
3	11217-MKC-A00	プレート, メインキャリ	1	1			
4	15010-MKR-305	フィルターセット, オイル	(1)	(1)			
5	15410-MFJ-D02	カートリッジ, オイルフィルター (ワコウフィルター)	1	1			
6	17366-MJ0-000	クリップ B, チューブ	4	4			
7	17724-102-700	クリップ, サブタンクホース	2	2			
8	18651-MKC-A00	ジョイント, ツーウェイ	2	2			
9	18652-MKC-A00	チューブ, R. エアインタクションA	1	1			
10	18653-MKC-A00	チューブ, L. エアインタクションA	1	1			
11	18662-MKC-A00	チューブ, R. エアインタクションB	1	1			
12	18663-MKC-A00	チューブ, L. エアインタクションB	1	1			
13	28810-R9L-003	ピツクアップ ASSY.	1	1			
14	30530-MKC-A01	センサー, ノック	2	2			
15	32109-MKC-A00	サブハーネス, スピードセンサー	1	1			
16	32157-MJM-D00	ステー, ハーネスクリップ	1	1			
17	35600-MKF-D41	スイッチASSY., ニュートラル	1	1			
18	37260-MGE-641	センサー, オイルプレッシャー	1	1			
19	37700-K48-A01	センサーASSY., スピード	1	1			
20	37750-KPH-701	センサーASSY., サーマスタットオイル (ハナソニック)	1	1			
21	90005-GHB-610	ボルト, フランジ 6X12	1	1			
22	90019-MB0-000	ボス, オイルフィルター	1	1			
23	90019-MKC-A00	ボルト, シーリング 8MM	1	1			

E-17

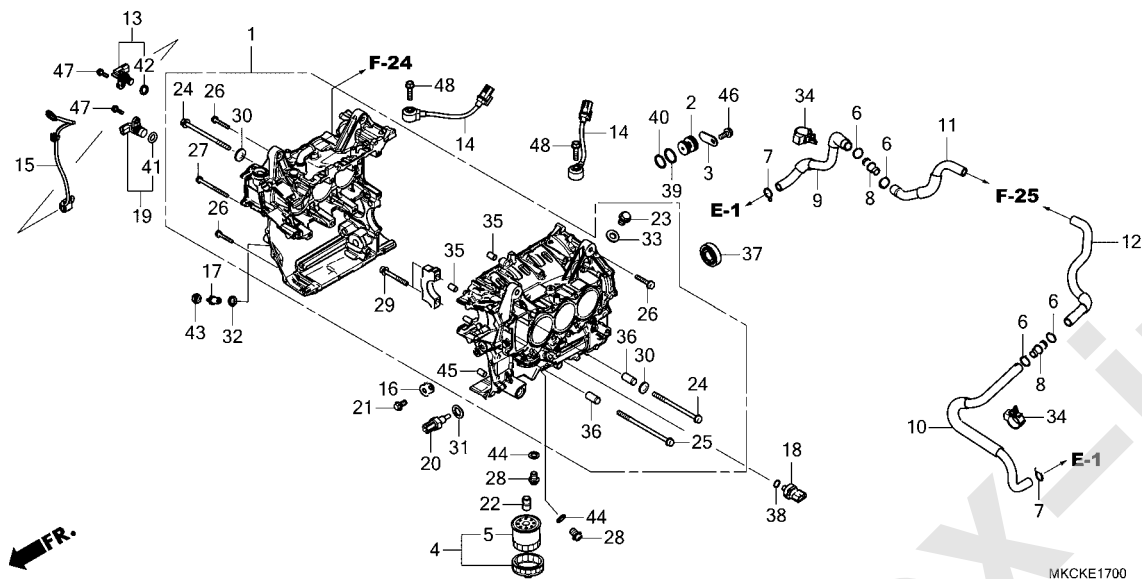
シリンダーブロック



見出 番号	部品番号	部品名	使用個数		適用号機		タイプ
			GL1800 DA M	BD M	初号機	終号機	
24	90025-MKC-A00	ボルト, フランジ 8X120	5	5			
25	90026-MKC-A00	ボルト, フランジ 8X140	4	4			
26	90031-MKC-A00	ボルト, フランジ 6X35	9	9			
27	90032-MKC-A00	ボルト, フランジ 6X75	1	1			
28	90043-MKC-A00	ボルト, トレンプ ラグ 12X15	2	2			
29	90049-MKC-A00	ボルトワッシャー 10X80	8	8			
30	90441-ME9-000	ワッシャー, シーリング 8MM	9	9			
31	90443-MB0-000	ワッシャー, シーリング 10.2MM	1	1			
32	90443-MJ6-000	ワッシャー, ニュートラル	1	1			
33	90474-333-000	ワッシャー, シーリング 8MM	1	1			
34	90651-HL3-G01	クランプ, チューブ (D18)	2	2			
35	90701-MV9-670	ナックピ ン 10X16	2	2			
36	90715-RZ0-G00	ナックピ ン 12X37	8	8			
37	91006-HN2-003	ヘアリング, ラジアルホール (6203U SPL.)	1	1			
38	91301-MEH-003	Oリング 13X1.5	1	1			
39	91301-P7X-003	Oリング 18.5X1.9(NOK)	1	1			
40	91301-PWR-003	Oリング 16.7X1.9(NOK)	1	1			
41	91303-MKH-D21	Oリング B	1	1			
42	91304-RE5-003	Oリング	1	1			
43	94001-04000-0S	ナット, 6カク 4MM	1	1			
44	94109-12000	ワッシャー, トレンプ ラグ 12MM	2	2			
45	94303-08140	ナックピ ン 8X14	1	1			
46	95701-06014-00	ボルト, フランジ 6X14	1	1			

E-17

シリンダーブロック

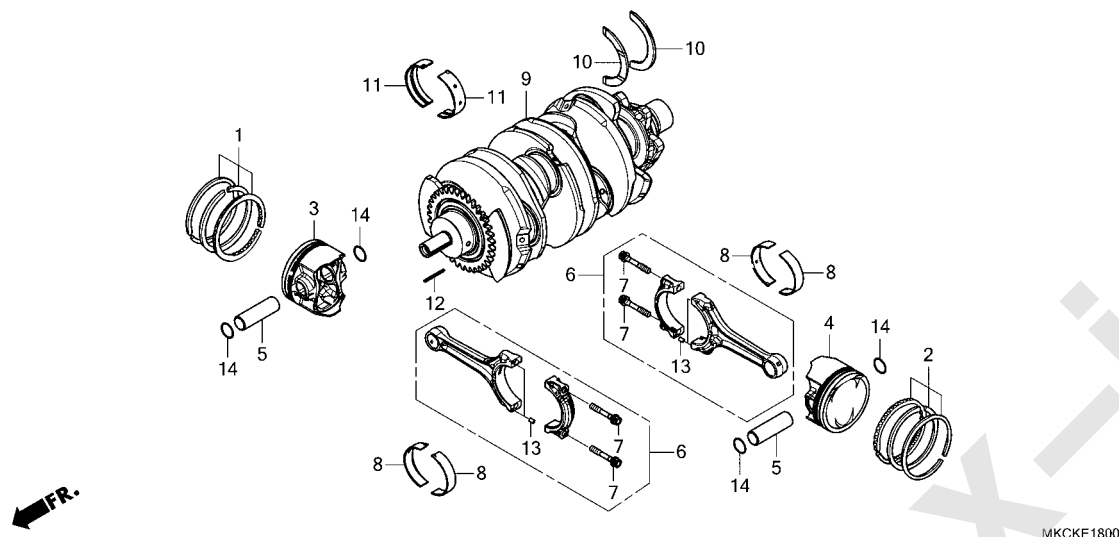


見出 番号	部品番号	部品名	使用個数		適用号機		タイプ
			GL1800 DA M	BD M	初号機	終号機	

47	95701-06018-00	ボルト,フランジ 6X18	2	2			
48	95701-08030-00	ボルト,フランジ 8X30	2	2			

E-18

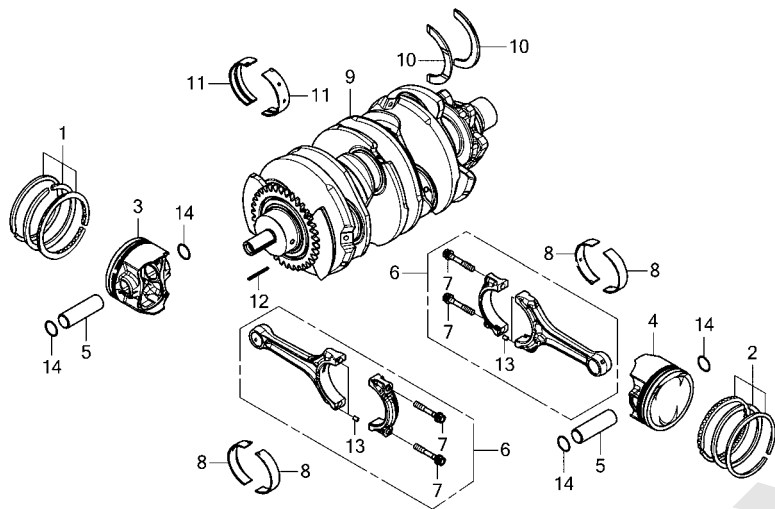
クランクシャフト / ピストン



見出 番号	部品番号	部品名	使用個数		適用号機		タイプ
			GL1800 DA M	BD M	初号機	終号機	
1	13010-MKC-A00	リングセット, R.ピストン(スタンダード)	3	3			
2	13015-MKC-A00	リングセット, L.ピストン(スタンダード)	3	3			
3	13101-MKC-A00	ピストン, R. (スタンダード)	3	3			
4	13102-MKC-A00	ピストン, L. (スタンダード)	3	3			
5	13111-KCZ-000	ピン, ピストン	6	6			
6	13210-MKC-A00	ロッド ASSY., コネクティング	6	6			
7	13213-MKC-A01	ボルト, コネクティングロッド	12	12			
8	13214-MKC-A01	ヘッドアリンク A, コネクティングロッド (ブルー)	12	12			
	13215-MKC-A01	ヘッドアリンク B, コネクティングロッド (ブラック)	12	12			
	13216-MKC-A01	ヘッドアリンク C, コネクティングロッド (ブラウン)	12	12			
	13217-MKC-A01	ヘッドアリンク D, コネクティングロッド (グリーン)	12	12			
	13218-MKC-A01	ヘッドアリンク E, コネクティングロッド (イエロー)	12	12			
9	13300-MKC-A01	クランクシャフト ASSY.	1	1			
10	13312-MN5-003	ヘッドアリンク, スラスト	2	2			
11	13313-MKC-A01	ヘッドアリンク A, クランクシャフト (ブルー)	8	8			
	13314-MKC-A01	ヘッドアリンク B, クランクシャフト (ブラック)	8	8			
	13315-MKC-A01	ヘッドアリンク C, クランクシャフト (ブラウン)	8	8			
	13316-MKC-A01	ヘッドアリンク D, クランクシャフト (グリーン)	8	8			
	13317-MKC-A01	ヘッドアリンク E, クランクシャフト (イエロー)	8	8			
12	90701-MCA-010	キー 2X2X30	1	1			
13	94303-03050	ワッシャー 3X5	12	12			
14	94601-17000	クリップ, ピストンピン 17MM	12	12			

E-18

クランクシャフト / ピストン

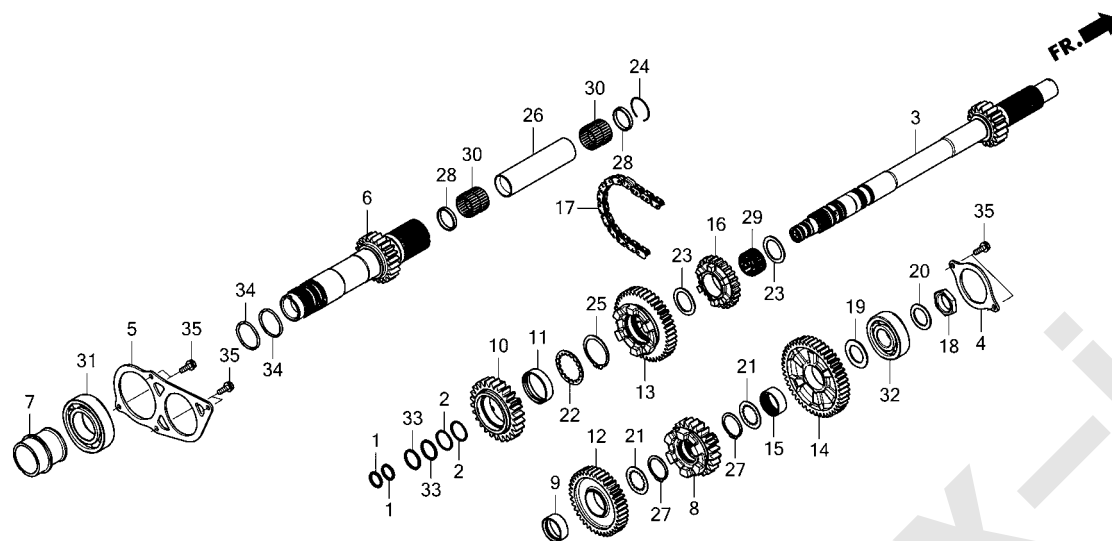


MKCKE1800

2

E-19-10

トランスミッション(メインシャフト)

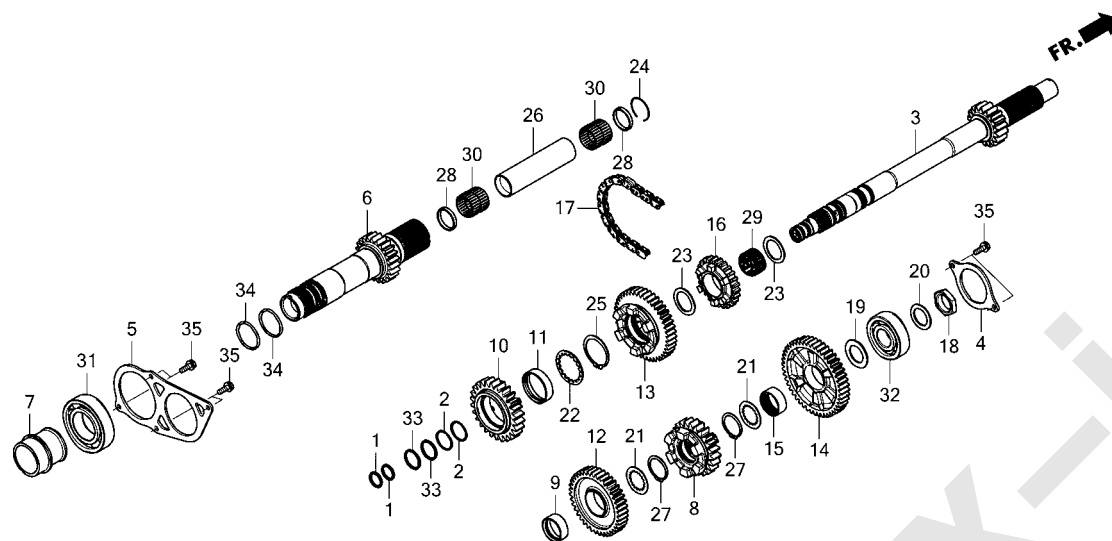


MKCKE1910

見出 番号	部品番号	部品名	使用個数		適用号機		タイプ
			GL1800 DA M	BD M	初号機	終号機	
1	22814-RGC-003	リング, シール 21.2MM	2	2			
2	22815-MGE-D01	リング, シール 28MM	2	2			
3	23210-MKC-A00	メインシャフトCOMP., インナー(18T) ..	1	1			
4	23212-MKC-A00	プレートA, ハブアリンクセッティング ..	1	1			
5	23213-MKC-A00	プレートB, ハブアリンクセッティング ..	1	1			
6	23230-MKC-A00	メインシャフトCOMP., アウター(23T) ..	1	1			
7	23235-MKC-A00	カラ, クラッチアウター	1	1			
8	23451-MKC-A00	ギヤ, メインシャフトサード(23T) ..	1	1			
9	23462-MCA-000	カラ 32MM	1	1			
10	23471-MKC-A00	ギヤ, メインシャフトフォース(26T) ..	1	1			
11	23472-MKC-A00	カラ 42X45X11.5	1	1			
12	23491-MKC-A00	ギヤ, メインシャフトフィフス(39T) ..	1	1			
13	23511-MKC-A00	ギヤ, メインシャフトシックス(42T) ..	1	1			
14	23531-MKC-A00	ギヤ, メインシャフトトップ(46T) ..	1	1			
15	23532-MKC-A00	カラ, スプライン 32X14	1	1			
16	23551-MKC-A00	スプロケット, メインシャフトリハース(25T)	1	1			
17	23552-MKC-A01	チェン, リハース(40L)(ボルトグワーナー)	1	1			
18	90231-MCH-000	ナット, ロック 25MM	1	1			
19	90417-HL4-000	ワッシャー, スベシヤル 25X40X2	1	1			
20	90451-VM0-000	ワッシャー, スラスト 25X40X2	1	1			
21	90452-MKC-A00	ワッシャー, スプライン 32X31X1	2	2			
22	90493-MKC-A00	ワッシャー, スプライン 42X49.5X1.5	1	1			
23	90554-MCA-000	ワッシャー, スラスト 28MM	2	2			
24	90601-MGE-D00	クリップ 33.2MM	1	1			
25	90602-MKC-A00	サークリップ 42MM	1	1			

E-19-10

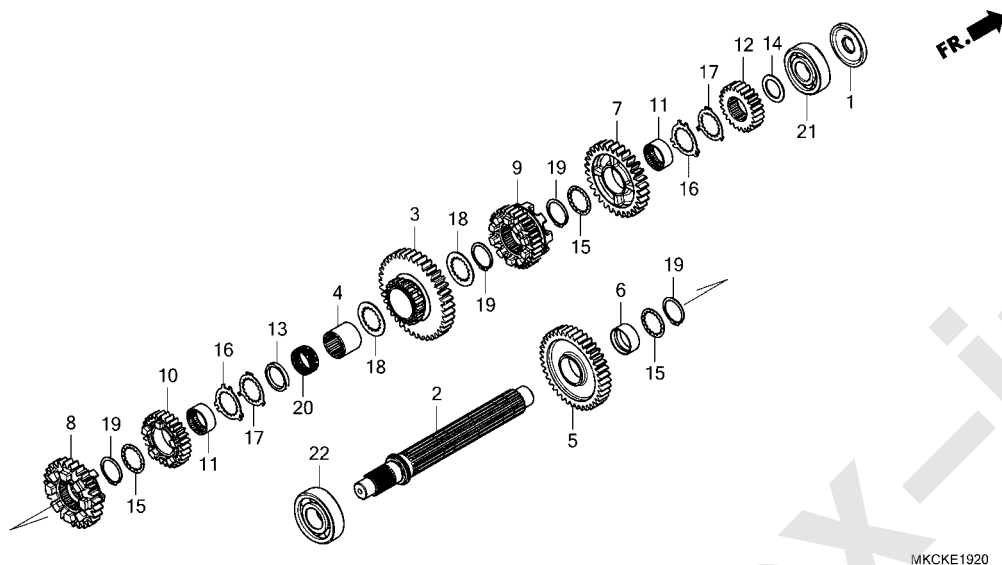
トランスミッション(メインシャフト)



見出 番号	部品番号	部品名	使用個数		適用号機		タイプ
			DA M	BD M	初号機	終号機	
26	90603-MKC-A00	カラー,ニートルへアリング	1	1			
27	90604-MCA-780	サーキットフ 32MM	2	2			
28	90604-MGE-D00	カラー-B,ニートルへアリング	2	2			
29	91012-PZ4-003	へアリング,ニートル 28X33X16.8 (NTN)	1	1			
30	91021-ML3-003	へアリング,ニートル 28X32X27.2 (ニホトムソ)	2	2			
31	91023-MKC-A01	へアリング,ラジアルボール 40X76X18	1	1			
32	91024-MKC-A01	へアリング,ラジアルボール 25X62X17(EC)	1	1			
33	91306-MGE-D01	リング 23.3X1.9	2	2			
34	91320-RT4-003	リング 35.5X1.9	2	2			
35	95701-06016-00	ボルト,フランジ 6X16	6	6			

E-19-20

トランスミッション (カウンターシャフト)

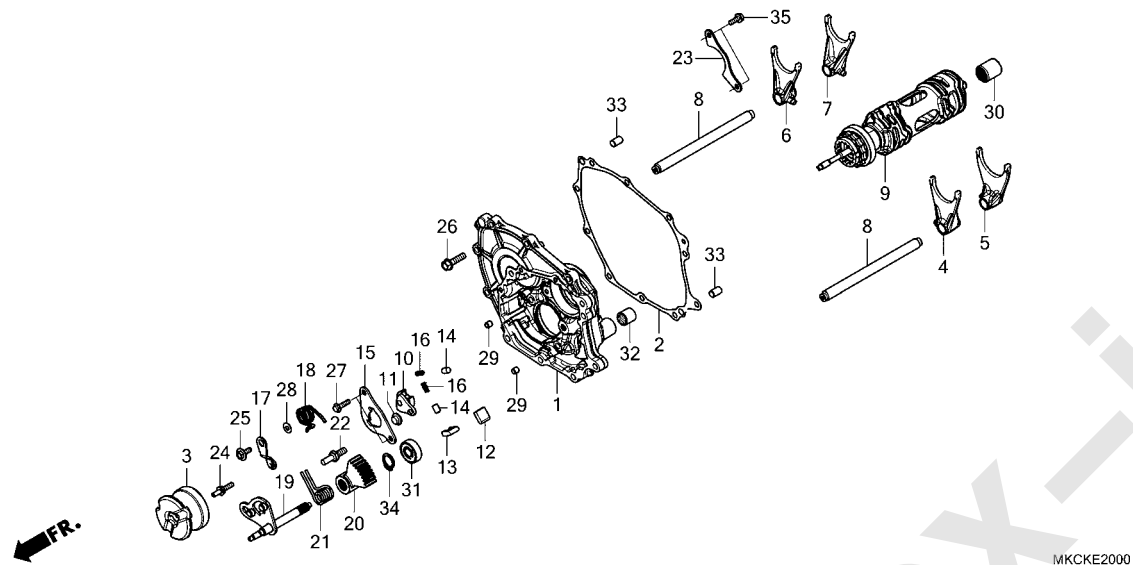


MKCKE1920

見出 番号	部品番号	部品名	使用個数		適用号機		タイプ
			GL1800 DA M	BD M	初号機	終号機	
1	11369-MKC-A00	タンパ-B,ハ`アリンク`	1	1			
2	23221-MKC-A00	カウンターシャフト(18T)	1	1			
3	23421-MKC-A00	ギ`ヤ- ,カウンターファースト(39T)	1	1			
4	23423-MKC-A00	カラ- ,スプ`ライン 34X30.2	1	1			
5	23441-MKC-A00	ギ`ヤ- ,カウンターシャフトセカンド` (39T)	1	1			
6	23442-MM5-000	カラ- 34X14	1	1			
7	23461-MKC-A00	ギ`ヤ- ,カウンターサート` (30T)	1	1			
8	23481-MKC-A00	ギ`ヤ- ,カウンターフォース(27T)	1	1			
9	23501-MKC-A00	ギ`ヤ- ,カウンターシャフトファイフス(32T)	1	1			
10	23521-MKC-A00	ギ`ヤ- ,カウンターシャフトシックス(28T)	1	1			
11	23523-MKC-A00	カラ- ,スプ`ライン 34X37X15	2	2			
12	23541-MKC-A00	ギ`ヤ- ,カウンターシャフトトツブ` (24T)	1	1			
13	23542-MKC-A00	カラ- 34X42X5.4	1	1			
14	90417-HL4-000	ワツシヤ- ,スハ`シヤル 25X40X2	1	1			
15	90462-MKC-A00	ワツシヤ- ,スプ`ライン 34X40X1.5	3	3			
16	90463-MKC-A00	ワツシヤ- ,スプ`ライン 34MM	2	2			
17	90464-MKC-A00	ワツシヤ- ,ロツク 34MM	2	2			
18	90465-MKC-A00	ワツシヤ- ,スプ`ライン 34X47X1.5	2	2			
19	90601-MKC-A00	サークリツブ` 34MM	4	4			
20	91022-MKC-A01	ハ`アリンク` ,コ-トル 37X42X30	1	1			
21	91024-MKC-A01	ハ`アリンク` ,ラジ`アルホ`-ル 25X62X17(EC)	1	1			
22	91025-MKC-A01	ハ`アリンク` ,ラジ`アルホ`-ル 28X68X18(EC)	1	1			

E-20

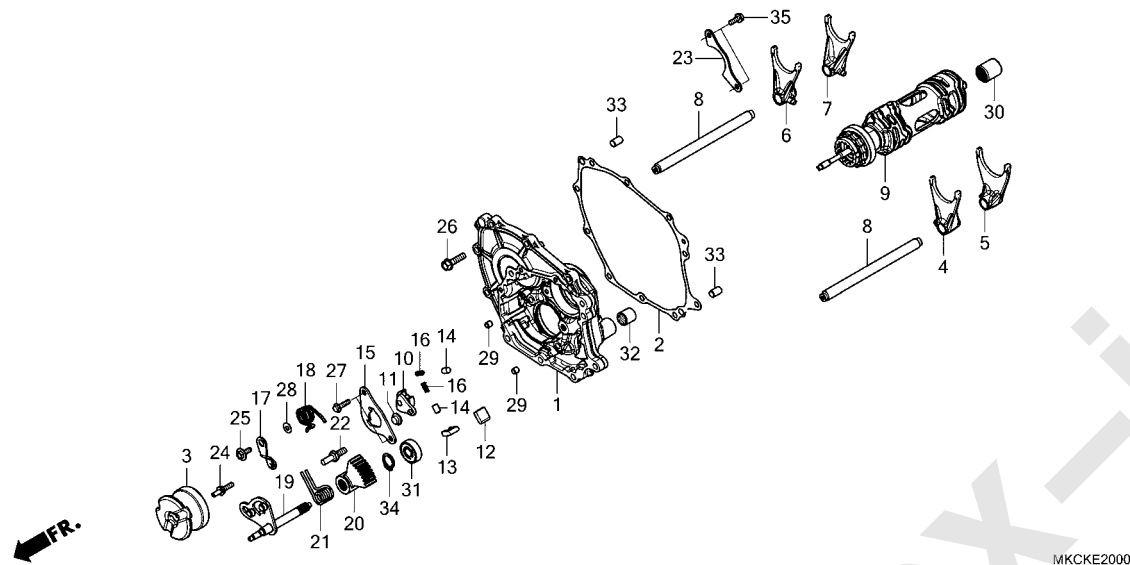
シフトドラム / シフトフォーク



見出 番号	部品番号	部品名	使用個数		適用号機		タイプ
			GL1800 DA M	BD M	初号機	終号機	
1	11130-MKC-A00	ホルダー, トランスミッション	1	1			
2	11135-MKC-A01	カスケツト, ミツシヨホルダー	1	1			
3	11370-MKC-A00	ダンパ-COMP. A, ベアリング	1	1			
4	24211-MKC-A00	フォーク, フロントメインシャフトキヤースト	1	1			
5	24212-MKC-A00	フォーク, リヤメインシャフトキヤースト	1	1			
6	24213-MKC-A00	フォーク, フロントカウンターシャフトキヤースト	1	1			
7	24214-MKC-A00	フォーク, リヤカウンターシャフトキヤースト	1	1			
8	24250-MKC-A00	シャフトASSY., シフトフォーク	2	2			
9	24300-MKC-A00	ドラムASSY., キヤースト	1	1			
10	24321-MEB-670	シフター, ドラム	1	1			
11	24322-MM4-000	カラー, シフター	1	1			
12	24324-MKC-A00	ボールA, ラチエツト	1	1			
13	24325-MKC-A00	ボールB, ラチエツト	1	1			
14	24326-KBH-901	プランジヤ, ボール	2	2			
15	24328-MKC-A00	プレート, チェンジガイド	1	1			
16	24329-KA3-740	スプリング, ボールプランジヤ	2	2			
17	24430-MKC-A00	ストツパ-COMP., キヤーストドラム	1	1			
18	24436-MKC-A20	スプリング, シフトドラムストツパ	1	1			
19	24610-MKC-A00	スピンドルCOMP., キヤースト	1	1			
20	24617-MKC-A01	キヤースト, シフトリタクション(SIT)	1	1			
21	24651-MKC-A00	スプリング, シフトリターン	1	1			
22	24652-MKC-A00	ピン, リターンスプリング	1	1			
23	24656-MKC-A00	プレート, シフトドラムベアリング セツテイナグ	1	1			
24	90010-MKC-A00	ホルト, オイルパス	1	1			

E-20

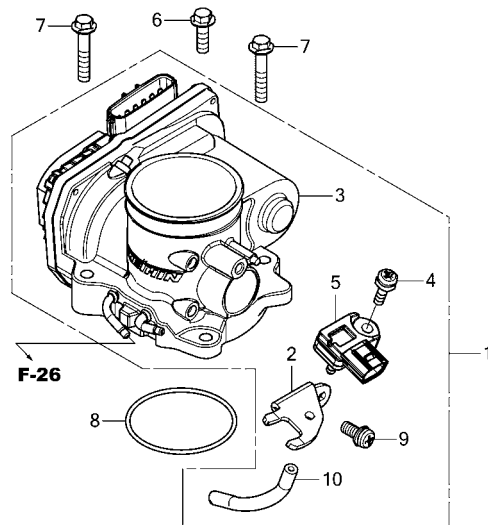
シフトドラム / シフトフォーク



見出 番号	部品番号	部品名	使用個数		適用号機		タイプ
			GL1800 DA M	BD M	初号機	終号機	
25	90022-MKC-A00	ピョット, シフトラムストツパ-アム・	1	1			
26	90078-MKC-A00	ボルト, フランジ 8X30	5	5			
27	90088-HP1-670	ボルト, スペシャルフランジ 6X22 ...	2	2			
28	90417-360-000	ワッシャー, トラムストツパ-	1	1			
29	90702-MB0-000	ノックピン 8X8	2	2			
30	91024-MGS-D21	ヘアリング, ニートル 12X18X12 ..	1	1			
31	91026-MGS-D21	ヘアリング, ランアルボ-ル 607ZZ ..	1	1			
32	91105-KZR-601	ヘアリング, シールニートル 10X13, 4X15	1	1			
33	94303-10160	ノックピン 10X16	2	2			
34	94510-11000	サークリップ, エキスターナル 11MM ...	1	1			
35	95701-06016-00	ボルト, フランジ 6X16	2	2			

E-22

スロットルボディ

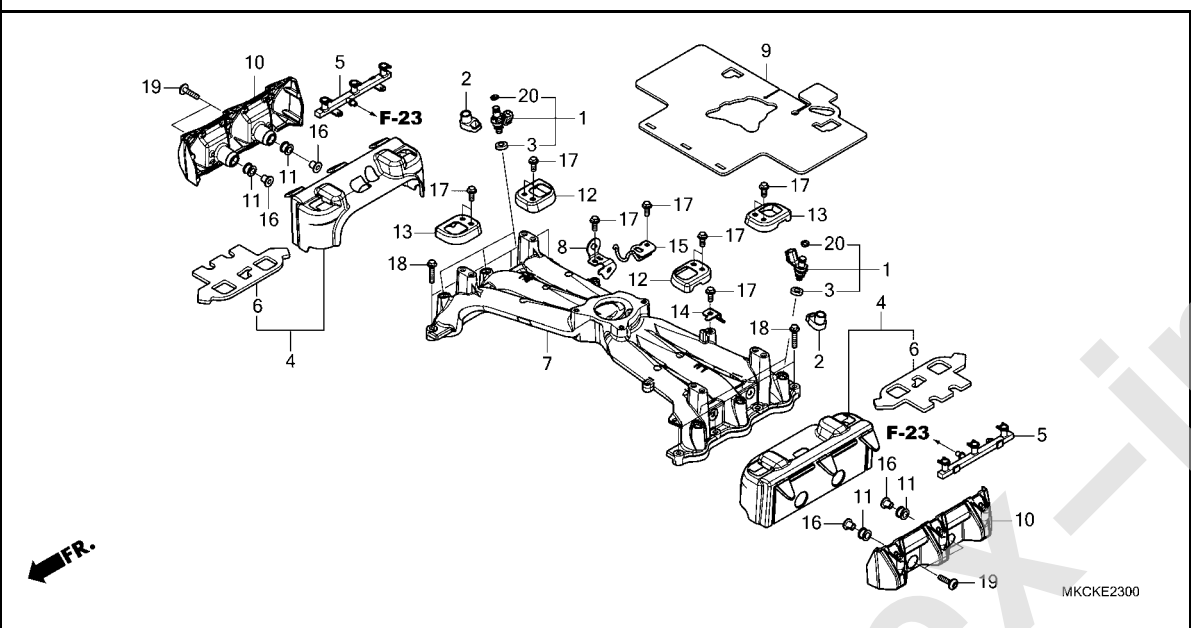


MKCKE2200

見出 番号	部品番号	部品名	使用個数		適用号機		タイプ
			GL1800 DA M	BD M	初号機	終号機	
1	16400-MKC-A01	ボディASSY.,スロットル(GNL1A A)	1	1			
2	16402-MKC-A00	ステ.,MAPセンサー	1	1			
3	16410-MKC-A01	ボディセット	1	1			
4	16542-MEL-003	ボルトワッシャー 6X18	1	1			
5	46401-TM8-A01	センサー-A,マスターハ°ワープ°レツシヤ	1	1			
6	90006-GHB-640	ボルト,フランジ 6X18(NSHF)	1	1			
7	90017-GHB-760	ボルト,フランジ 6X32(NSHF)	2	2			
8	91391-MKC-A01	Oリング 55.3X2.4	1	1			
9	93892-06014-18	スクリユ°ワッシヤ 6X14	1	1			
10	95005-35065-20	チユ°ブ 3.5X65 (95005-35001-10M)	1	1			

E-23

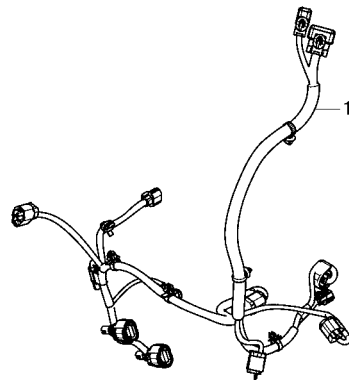
インジェクター



見出 番号	部品番号	部品名	使用個数		適用号機		タイプ
			GL1800 DA M	BD M	初号機	終号機	
1	16450-K64-N01	インジェクター-ASSY.,フューエル	6	6			
2	16459-MKC-A00	カバー,インジェクター	6	6			
3	16472-KPC-D50	リンク,シール	6	6			
4	16600-MKC-A00	カバー-ASSY.,フューエルハーフ	2	2			
5	16610-MKC-A00	ハーフCOMP.,フューエル	2	2			
6	16616-MKC-A00	マット,インレットマニホールド	2	2			
7	17110-MKC-A00	マニホールド,インレット	1	1			
8	17120-MKC-A00	ステー,フューエルホース	1	1			
9	17140-MKC-A01	シート,インレットマニホールド	1	1			
10	17150-MKC-A00	カバー,インテークマニホールド	2	-			
	17150-MKC-A10		-	2			
11	17151-MKC-A00	ラバー-A,インテークカバー	4	4			
12	17160-MKC-A00	プレートA,フューエルハーフ	2	2			
13	17170-MKC-A00	プレートB,フューエルハーフ	2	2			
14	19317-GET-000	ステー,ハーネスクリップ	1	1			
15	32152-MKC-A00	ステー-B,クリップ	1	1			
16	52157-GC5-000	カラー,チエンガード	4	4			
17	90017-GHB-620	ボルト,フランジ 6X14(NSHF)	11	11			
18	90017-GHB-680	ボルト,フランジ 6X28(NSHF)	8	8			
19	90115-MKC-A00	ボルト,スペシャル 6X25	4	-			
	90115-MKC-A10		-	4			
20	91301-GGL-J01	Oリング 6.3X2.2	6	6			

E-25

エンジンサブコード



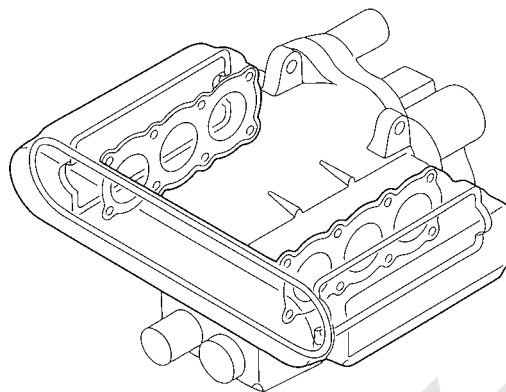
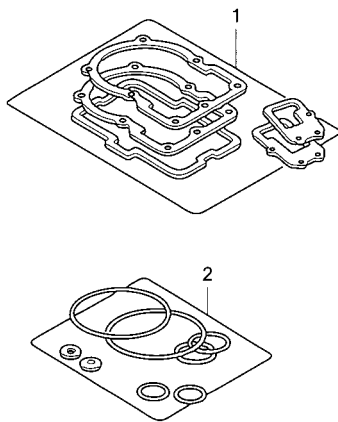
FR.

MKCKE2500

見出 番号	部品番号	部品名	使用個数		適用号機		タイプ
			GL1800 DA M	BD M	初号機	終号機	
1	32106-MKC-A10	サブハーネス,エンジン.....	1	-			
	32106-MKC-A00	-	1			

EOP-1

ガスケットキット A

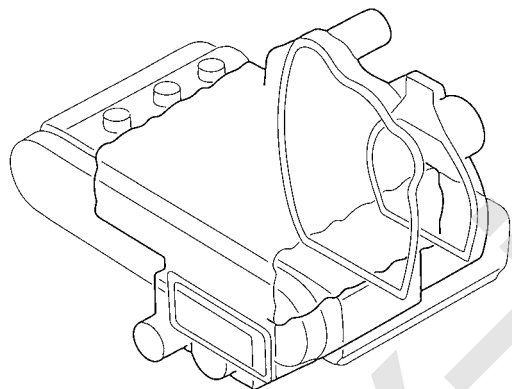
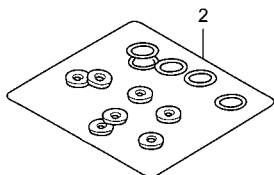
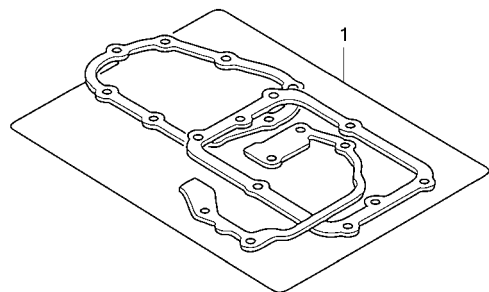


MKCKX0100

見出 番号	部品番号	部品名	使用個数		適用号機		タイプ
			DA M	BD M	初号機	終号機	
1	06113-MKC-A00	ガスケットシートキットA	1	1			
	12251-MKC-A01	ガスケット,R.シリンダ"ヘット"	1	1			
	12261-MKC-A01	ガスケット,L.シリンダ"ヘット"	1	1			
	12391-MKC-A00	ガスケットCOMP.,R.シリンダ"ヘット"	1	1			
	12491-MKC-A00	ガスケットCOMP.,L.シリンダ"ヘット"	1	1			
	14560-MKC-A01	ガスケット,テンショナーリフター	2	2			
	17134-MKC-A01	ガスケット,インレットマニホールド	2	2			
	18291-MN4-920	ガスケット,エキゾーストパイプ	6	6			
	18391-MB0-891	パッキン,エキゾースト	1	1			
	18392-MG7-750	パッキン,マフラー	2	2			
2	06114-MKC-A00	ワッシャーOリングキットA	1	1			
	12392-MJ0-000	ワッシャー,6カク 6MM	6	6			
	19305-KV3-010	ラバー,サーモスタット	1	1			
	90441-706-000	ワッシャー,シーリング 6MM	2	2			
	90442-397-000	ワッシャー,シーリング 6MM	2	2			
	90543-MV9-670	ラバー,マウンティング	12	12			
	91303-377-000	Oリング 13.8X2.5	4	4			
	91309-PX4-003	Oリング 16X2.1(NOK)	1	1			
	91316-MKC-A01	シール,ウォーターパイプ 22.5MM	2	2			

EOP-2

ガスケットキット B

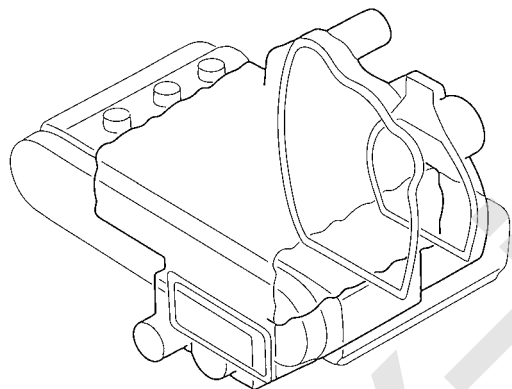
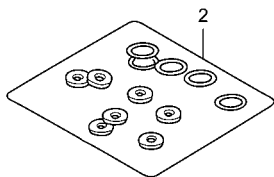
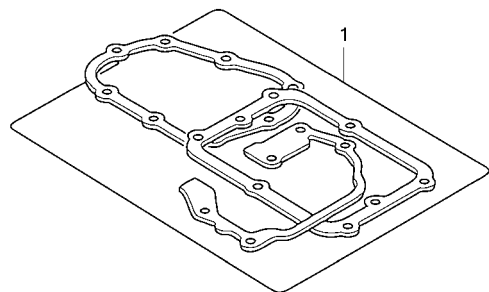


MKCKX0200

見出 番号	部品番号	部品名	使用個数		適用号機		タイプ
			GL1800 DA M	BD M	初号機	終号機	
1	06115-MKC-A00	ガスケットシートキットB	1	1			
	11135-MKC-A01	ガスケット, ミッションホルダ	1	1			
	11365-MKC-A01	ガスケット, シフトカハ	1	1			
	11512-MKC-A01	ガスケット, フロントカハ	1	1			
	11525-MKC-A01	ガスケット, リタクションカハ	1	1			
	15115-MKC-A01	ガスケット, オイルポンプカハ-B	1	1			
	19216-MKC-A01	ガスケット, ウォーターポンプホテ	1	1			
	21112-MKC-A01	ガスケット, リヤケース	1	1			
	27312-MKC-A01	ガスケット, クラッチカハ	1	1			
2	06116-MKC-A01	ワッシャー-オリングキットB	1	1			
	11371-MGS-D20	パッキン, ヘース	1	1			
	15154-MM5-000	パッキン, オイルストレーナ	1	1			
	19226-MKC-A00	ガスケット, ウォーターポンプカハ	1	1			
	22814-RGC-003	リング, シール 21.2MM	2	2			
	22815-MGE-D01	リング, シール 28MM	2	2			
	27112-MKC-A00	ガスケット, リニアソレノイド	2	2			
	90441-ME9-000	ワッシャー, シーリング 8MM	9	9			
	90443-MB0-000	ワッシャー, シーリング 10.2MM	4	4			
	90443-MJ6-000	ワッシャー, ニュートラル	1	1			
	90474-333-000	ワッシャー, シーリング 8MM	1	1			
	90488-425-000	ワッシャー, シーリング 6MM	7	7			
	90545-KF0-000	ワッシャー 12MM	1	1			
	91301-MEH-003	オリング 13X1.5	4	4			
	91301-ML7-003	オリング 48.1X3.6(アライ)	1	1			
	91301-P7X-003	オリング 18.5X1.9(NOK)	1	1			
	91301-PWR-003	オリング 16.7X1.9(NOK)	2	2			
	91302-MGS-D20	オリング 35X2.2	1	1			
	91302-PA9-003	オリング 39.8X2.2(アライ)	1	1			
	91303-MJ0-003	オリング 6.3X2.3(アライ)	1	1			

EOP-2

ガスケットキット B

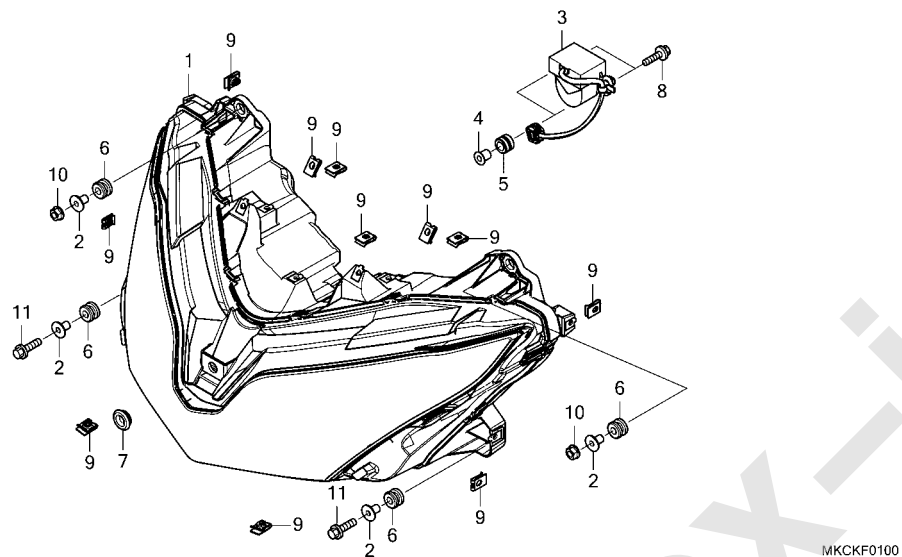


MKCKX0200

見出 番号	部品番号	部品名	使用個数		適用号機		タイプ
			DA	BD	初号機	終号機	
(2)	91303-MKC-A00	Oリング 14.8X2.4	2	2			
	91304-MN5-003	Oリング 63X3(アライ)	1	1			
	91305-MN1-670	Oリング 25X3	2	2			
	91306-MGE-D01	Oリング 23.3X1.9	2	2			
	91307-035-000	Oリング 18X3	1	1			
	91307-PY3-000	Oリング 9.8X2.4	2	2			
	91308-HN0-A10	Oリング, アンクルセンサー	2	2			
	91309-PX4-003	Oリング 16X2.1(NOK)	1	1			
	91311-PA9-004	Oリング 7.7X1.9(NOK)	2	2			
	91320-RT4-003	Oリング 35.5X1.9	2	2			
	91344-PC9-004	Oリング 29X2.4(NOK)	1	1			
	91351-HM8-A51	Oリング, コントロールモーター	1	1			
	94109-12000	ワッシャー, トレンプラグ 12MM	3	3			

F-1

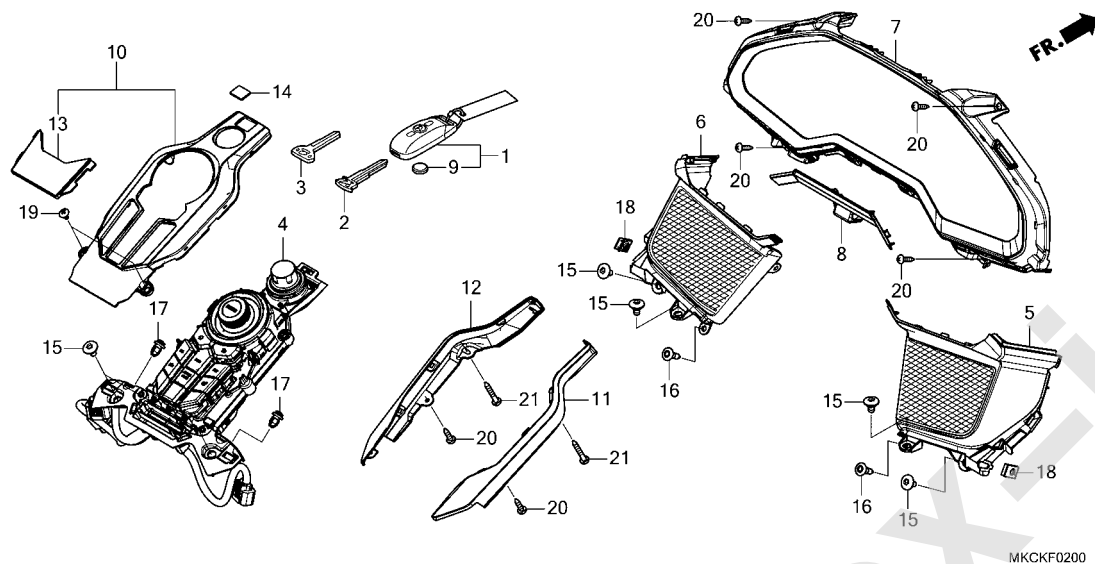
ヘッドライト



見出 番号	部品番号	部品名	使用個数		適用号機		タイプ
			DA M	BD M	初号機	終号機	
1	33010-MKC-A00	ヘッドライトセット	1	1			
2	33111-MJN-A00	カラー	4	4			
3	35161-MKC-A01	センサーCOMP., ハンクアングル	1	1			
4	35162-MGC-003	カラー	2	2			
5	35163-MGC-003	クローメット	2	2			
6	43516-HA2-000	ラバー, オイルカツプマウンティング	4	4			
7	83504-GEO-000	クローメット, リヤーカーバ	1	1			
8	90017-GHB-660	ボルト, フランジ 6X22 (NSHF)	2	2			
9	90677-KAN-961	ナット, クリツプ 5MM	11	11			
10	94050-06000	ナット, フランジ 6MM	2	2			
11	95701-06025-00	ボルト, フランジ 6X25	2	2			

F-2

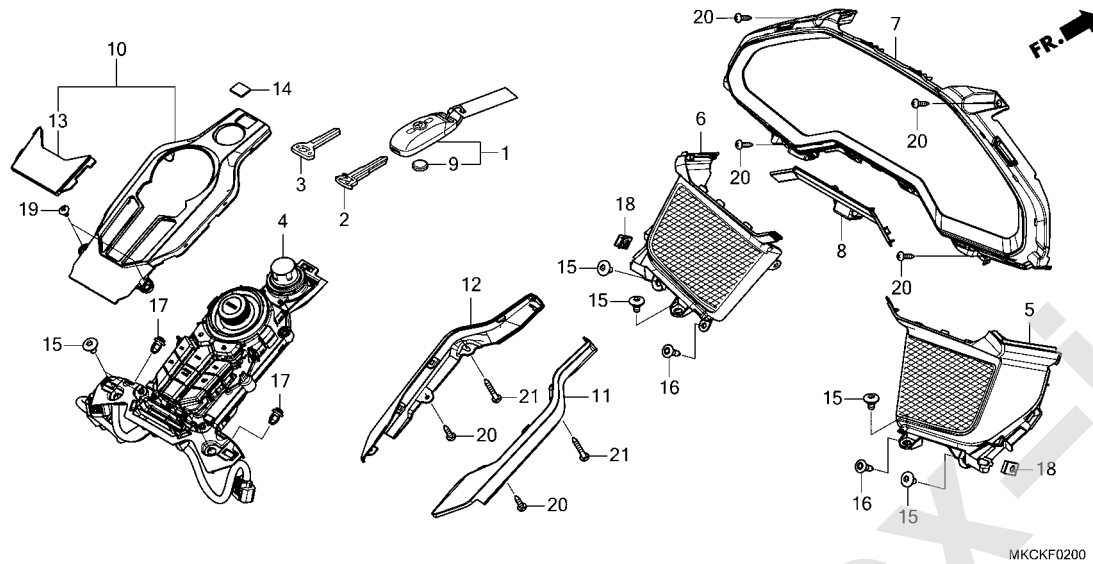
メーターパネル / スイッチパネル / フォブキー



見出 番号	部品番号	部品名	使用個数		適用号機		タイプ
			GL1800 DA M	BD M	初号機	終号機	
1	35111-MKC-A01	フォブ ASSY.	2	2			
2	35121-MKC-A01	キー, ブランク.....	(1)	(1)			
3	35125-MAS-G01	キー, ブランク(タイプ 1).....	(1)	(1)			
4	35400-MKC-EH1	スイッチASSY., センターハネル.....	1	-			
	35400-MKC-ES1	-	1			
5	64235-MKC-A00	カバー, R. スピーカー.....	1	1			
6	64245-MKC-A00	カバー, L. スピーカー.....	1	1			
7	64285-MKC-A00ZB	ハネル, メーター *NHB36M*	1	-			
	64285-MKC-A00ZC	マットホリゾンタルシルバームタリック *NHA86M*	1	-			
		マットハリスティックブラックメタリック	-	1			
8	64286-MKC-A00	ハネル, メーターロー.....	1	1			
9	72148-SLJ-000	バッテリーCOMP. (CR2032).....	2	2			
10	83100-MKC-A00ZA	カーニッシュセット, センターコンソール(WL) *NHB01*.....クラフタイトブラック	1	1			
11	83151-MKC-A00ZB	ハネル, R. センターコンソール(WOL) *NHB36M*	1	-			
	83155-MKC-AF0ZA	ハネルセット, R. センターコンソール(WL) *TYPE1*	-	1			
12	83152-MKC-A00ZB	ハネル, L. センターコンソール(WOL) *NHB36M*	1	-			
	83156-MKC-AF0ZA	ハネルセット, L. センターコンソール(WL) *TYPE1*	-	1			
13	83153-MKC-A00	エンブレム(GOLDWING).....	1	1			

F-2

メーターパネル / スイッチパネル / フォブキー



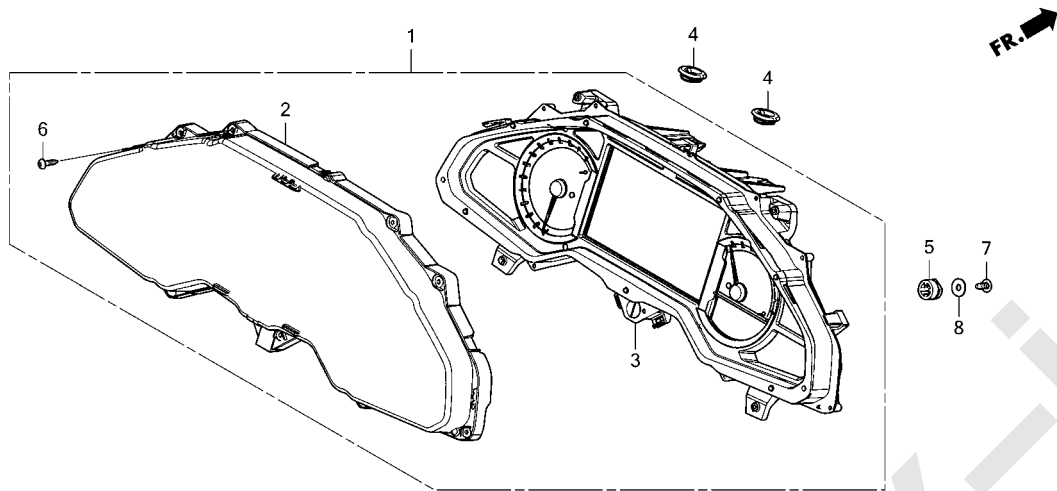
MKCKF0200

見出 番号	部品番号	部品名	使用個数		適用号機		タイプ
			GL1800 DA M	BD M	初号機	終号機	
14	86150-KPG-902	エンブレム,プロテクション(ウエハラ)・・・	1	1			
15	90114-KPH-700	スクリーン,スペシャル 5X11・・・	6	6			
16	90116-SP0-003	クリップ,ハンパ-シール・・・	2	2			
17	90657-SB0-003	クリップ,スプラッシュシールド・・・	2	2			
18	90677-KAN-961	ナット,クリップ 5MM・・・	2	2			
19	93903-24180	スクリーン,タツビング 4X8・・・	2	2			
20	93903-24380	スクリーン,タツビング 4X12・・・	6	6			
21	93903-24680	スクリーン,タツビング 4X25・・・	2	2			

3

F-3

メーター

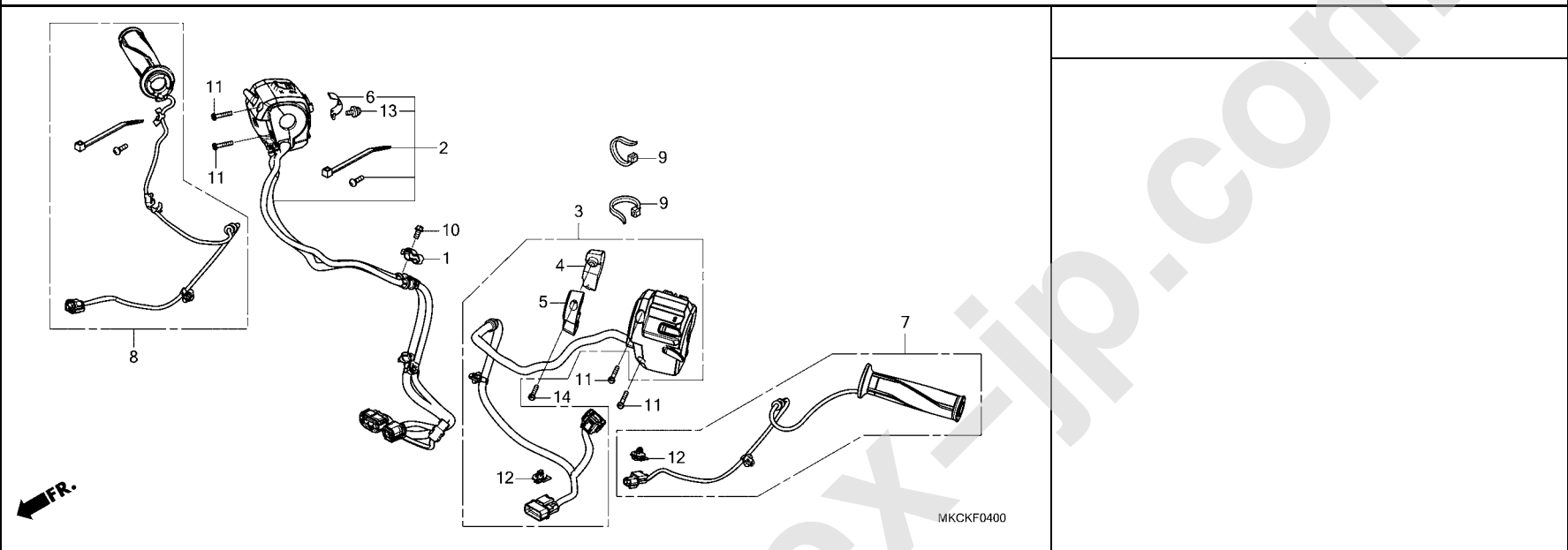


見出 番号	部品番号	部品名	使用個数		適用号機		タイプ
			GL1800 DA M	BD M	初号機	終号機	
1	37100-MKC-J32	メーター-ASSY.,コンヒネーション(KPH)	1	-			
	37100-MKC-JC1	-	1			
2	37102-MKC-A01	レンズ	1	1			
3	37130-MKC-J32	メーター-COMP. (KPH)	1	-			
	37130-MKC-JC1	-	1			
4	83551-GE2-000	ゴムメット,エアークリーナーケース	2	2			
5	84905-333-000	ラバー,クッション	5	5			
6	90101-KY6-008	スクリーン,タツビング 3X14	9	9			
7	93913-25380	スクリーン,タツビング 5X14(PO)	5	5			
8	94103-05700	ワッシャー,フレイ 5MM	5	5			

3

F-4

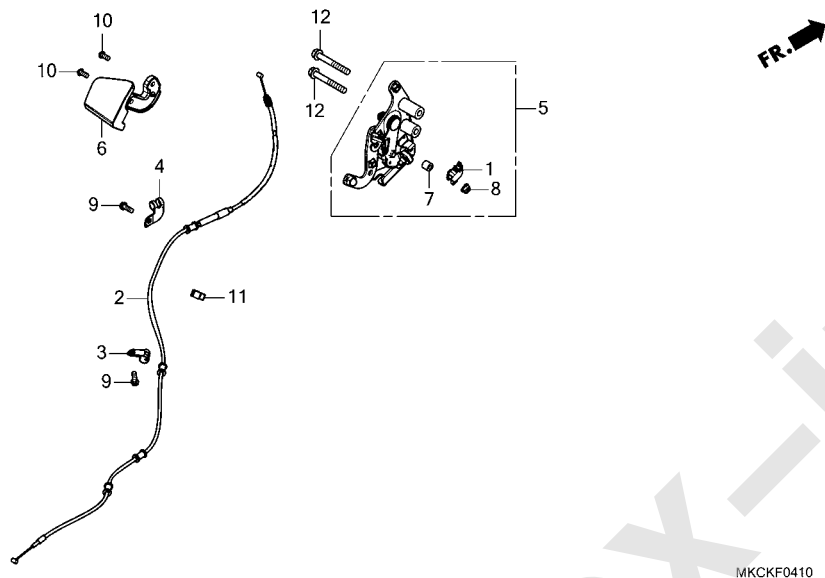
ハンドルスイッチ



見出 番号	部品番号	部品名	使用個数		適用号機		タイプ
			DA M	BD M	初号機	終号機	
1	32154-MKC-A00	クランパー, スイッチハーネス	1	1			
2	35135-MKC-C01	スイッチ&APS ASSY.	1	1			
3	35200-MKC-A02	スイッチASSY., ウィンカー	1	1			
4	35211-MKC-A01	カバー, フロント	1	1			
5	35212-MKC-A01	カバー, リヤ	1	1			
6	37971-MKC-A01	プレートセット	1	1			
7	53166-MKC-A01	クリップ COMP., L. ヒーテッド	1	1			
8	53169-MKC-A02	クリップ ASSY., R. ヒーテッド	1	1			
9	83645-GG0-000	バンド, ナイロン	2	2			
10	90013-GHB-610	ボルト, 六角 6X12	1	1			
11	90508-MGE-D00	スクリーウツシヤ 5X25	4	4			
12	91535-TA0-003	クリップ, カプラー (タックラウン)	2	2			
13	93892-05008-08	スクリーウツシヤ 5X8	1	1			
14	93892-05020-17	スクリーウツシヤ 5X20	1	1			

F-4-10

パーキングブレーキレバー

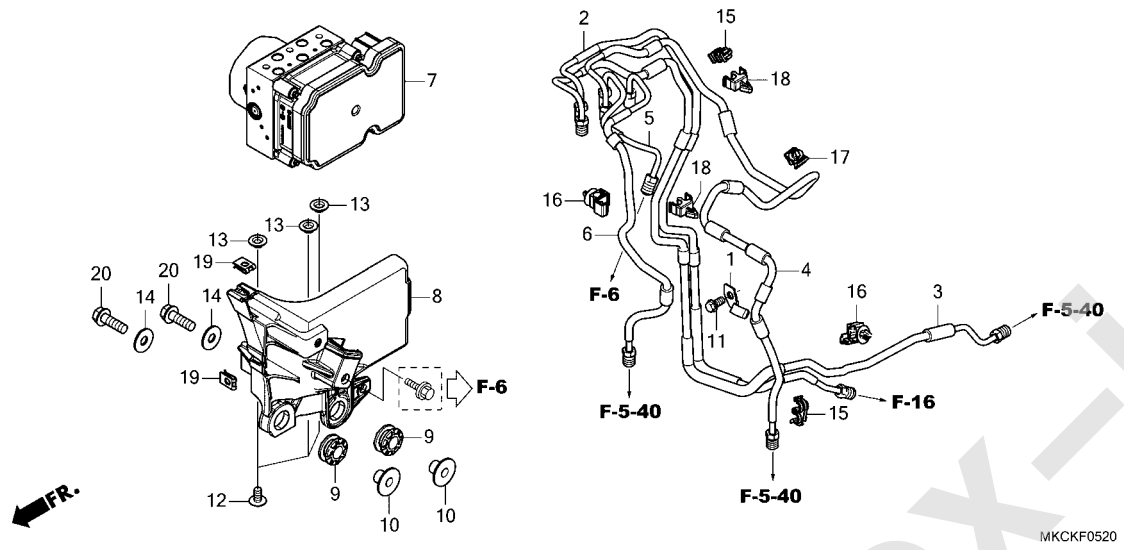


MKCKF0410

見出 番号	部品番号	部品名	使用個数		適用号機		タイプ
			GL1800 DA M	BD M	初号機	終号機	
1	35340-MGS-D31	スイッチASSY.,フロントストツフ	1	1			
2	43450-MKC-A01	ケーブルCOMP.,ハ°-キング°ブレーキ	1	1			
3	43453-MKC-A00	クランパ°-B,ハ°-キング°ケーブル	1	1			
4	43454-MKC-A00	クランパ°-C,ハ°-キング°ブレーキ	1	1			
5	47105-MKC-A01	ブレーキCOMP.,ハント°	1	1			
6	47107-MKC-A00	クリツフ°,ハント°ブレーキ	1	1			
7	47109-MGS-D70	カラ°,スイッチステー	1	1			
8	47110-MGS-D70	ナツト,ナイロン 4MM	1	1			
9	90013-GHB-630	ボルト,フランジ 6X16	2	2			
10	90130-MEE-000	ボルト,ソケット 6X13	2	2			
11	90682-MGS-D41	クリツフ°,ケーブル	1	1			
12	96300-08060-00	ボルト,フランジ 8X60	2	2			

F-5-20

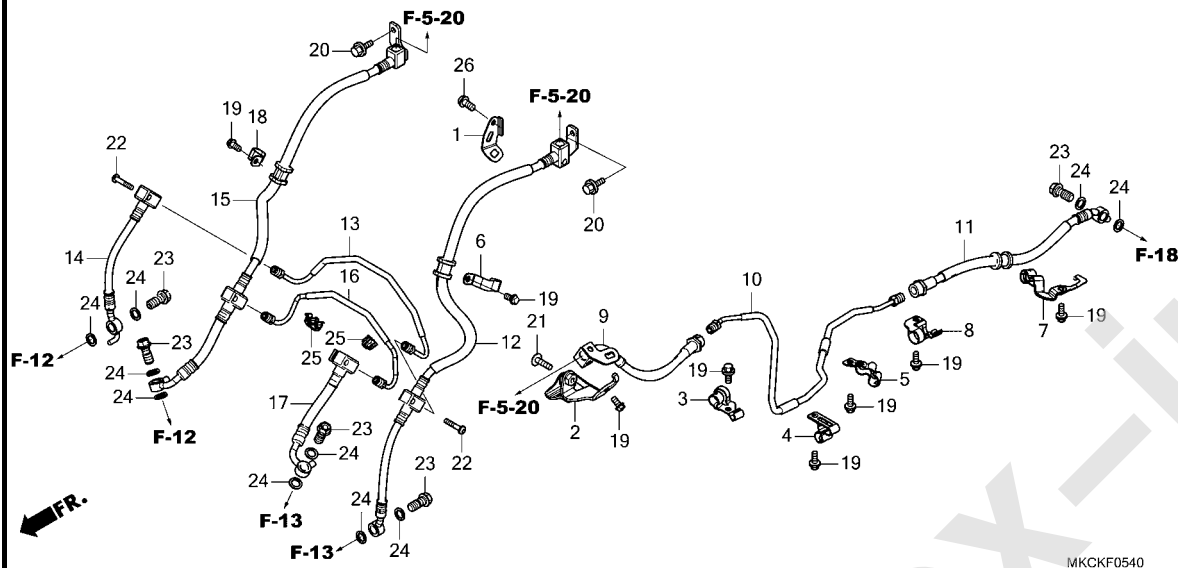
ABS モジュレーター



見出 番号	部品番号	部品名	使用個数		適用号機		タイプ
			GL1800 DA M	BD M	初号機	終号機	
1	43165-MKC-A00	クランプ-C, フレキパイプ	1	1			
2	43311-MKC-A00	ハブCOMP. A, リヤブレーキ	1	1			
3	43312-MKC-A00	ハブCOMP. B, リヤブレーキ	1	1			
4	43321-MKC-A00	ハブCOMP. B, サブブレーキ	1	1			
5	45124-MKC-A00	ハブCOMP. A, フロントブレーキ	1	1			
6	45125-MKC-A00	ハブCOMP. B, フロントブレーキ	1	1			
7	57110-MKC-A01	モジュレーター-ASSY.	1	1			
8	57150-MKC-A00	ステー, ABSモジュレーター	1	1			
9	57156-MGE-000	クッション, ラバー	2	2			
10	77216-KG1-920	カラー, シートマウンティング	2	2			
11	90013-GHB-610	ボルト, フランジ 6X12	1	1			
12	90106-MAV-000	スクリー, ハブ 6X12	3	3			
13	90522-170-700	カラー, キヤンチレバーセッティング	3	3			
14	90524-030-000	ワッシャー-A, ハンドルホルダーセッティング	2	2			
15	90661-MCA-003	クランプ, フレキパイプ (6.8X2)	2	2			
16	90661-MGS-D71	クランプ, フレキパイプ (7.0)	2	2			
17	90663-MCA-971	クランプ, フレキパイプ (6.8)	1	1			
18	90664-MCA-003	クランプ, フレキパイプ (7.0X2)	2	2			
19	90677-KAN-961	ナット, クリップ 5MM	2	2			
20	95701-08025-00	ボルト, フランジ 8X25	2	2			

F-5-40

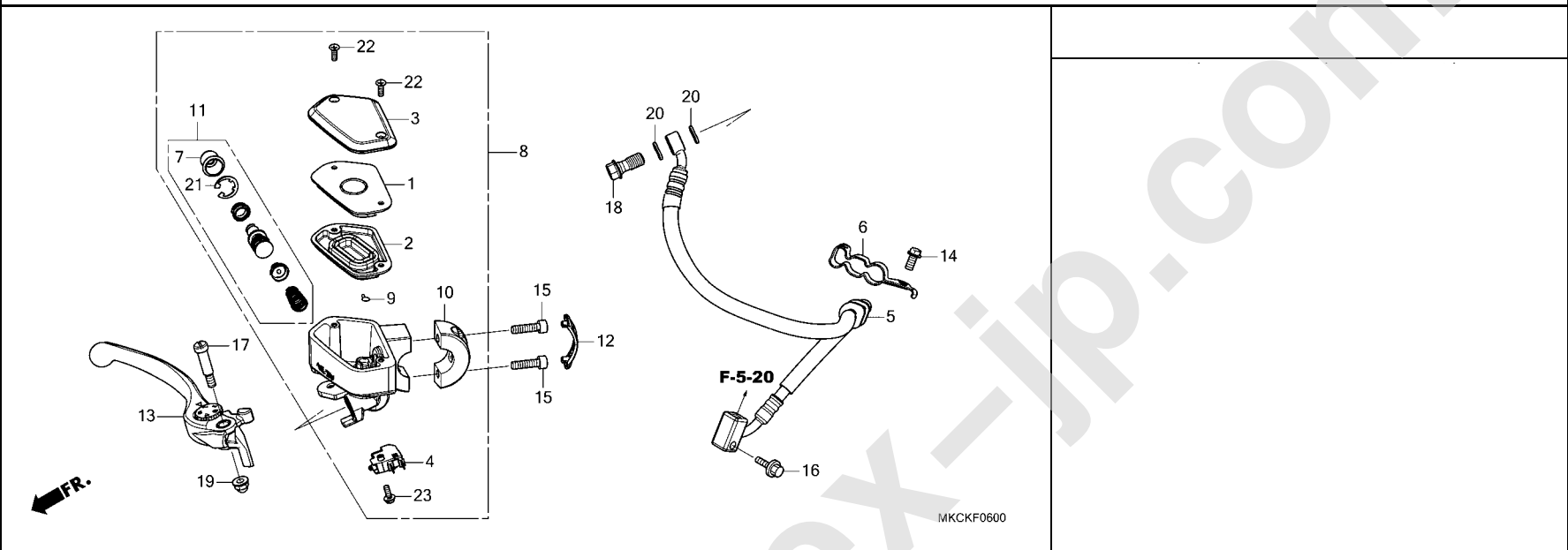
ブレーキホース / ブレーキパイプ



見出 番号	部品番号	部品名	使用個数		適用号機		タイプ
			GL1800 DA M	BD M	初号機	終号機	
1	38522-MKC-A00	ステア、コート (VW & DF)	1	1			
2	43156-MKC-A00	ステア、リヤブ レーキ	1	1			
3	43157-MKC-A00	クランプ、リヤブ レーキホース	1	1			
4	43158-MKC-A00	クランプ、-A、リヤブ レーキホース	1	1			
5	43159-MKC-A00	クランプ、-B、リヤブ レーキ	1	1			
6	43161-MKC-A00	サブホルダー、ブレーキ	1	1			
7	43164-MKC-A00	クランプ、-C、リヤブ レーキ	1	1			
8	43167-MKC-A00	クランプ、-D、リヤブ レーキハ イブ°	1	1			
9	43313-MKC-A01	ホースCOMP. B、リヤブ レーキ	1	1			
10	43314-MKC-A00	ハ イブ° COMP. C、リヤブ レーキ	1	1			
11	43315-MKC-A01	ホースCOMP. C、リヤブ レーキ	1	1			
12	43322-MKC-A01	ホースCOMP. A、ブレーキサブ	1	1			
13	43323-MKC-A00	ハ イブ° COMP. B、サブブレーキ	1	1			
14	43324-MKC-A01	ホースCOMP. B、ブレーキサブ	1	1			
15	45126-MKC-A01	ホースCOMP. B、フロントブレーキ	1	1			
16	45127-MKC-A00	ハ イブ° COMP. C、フロントブレーキ	1	1			
17	45128-MKC-A01	ホースCOMP. C、フロントブレーキ	1	1			
18	45157-MKC-A00	ホルダー、フロントブレーキ	1	1			
19	90013-GHB-610	ボルト、フランジ 6X12	8	8			
20	90013-GHB-620	ボルト、フランジ 6X14	2	2			
21	90106-MFF-D00	ボルト、スベ シヤル 6X22	1	1			
22	90138-MKC-A00	ボルト、スベ シヤル 6X31	2	2			
23	90145-MS9-612	ボルト、オイル 10X22 (サガ テツコウ)	5	5			
24	90545-300-000	ワッシャー、オイルボルト	10	10			
25	90661-MCA-003	クランプ、ブレーキハ イブ° (6.8X2)	2	2			
26	96001-06014-07	ボルト、フランジ 6X14	1	1			

F-6

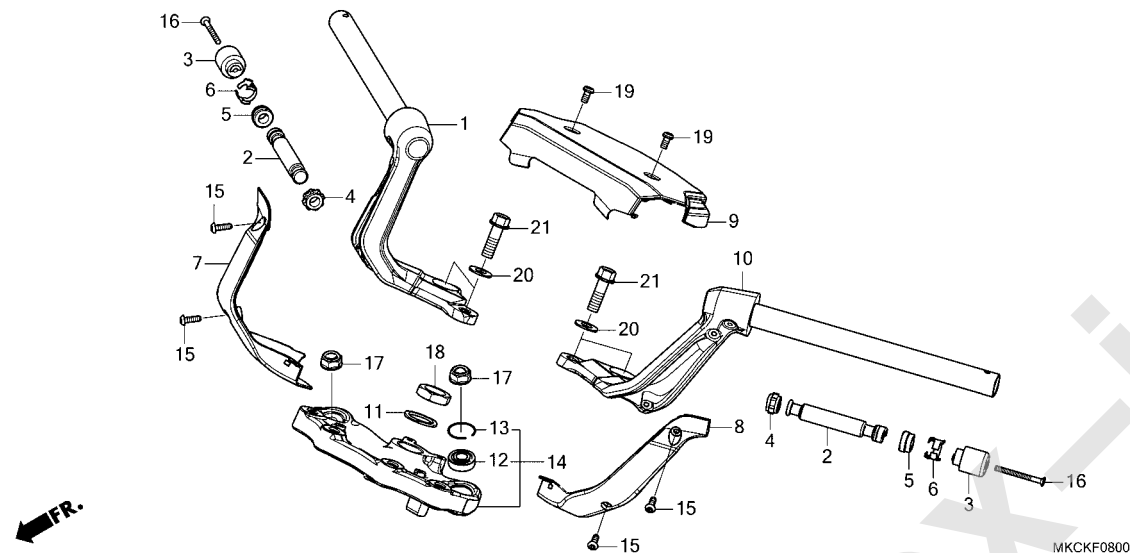
フロントブレーキマスターシリンダー



見出 番号	部品番号	部品名	使用個数		適用号機		タイプ
			GL1800 DA M	BD M	初号機	終号機	
1	22887-MGE-006	プレート, タイヤフラム	1	1			
2	22888-MGE-006	タイヤフラム	1	1			
3	22889-MGE-006	キャップ, マスターシリンダー	1	1			
4	35340-MGS-D31	スイッチASSY., フロントストップ	1	1			
5	45123-MKC-A01	ホースCOMP. A, フロントブレーキ	1	1			
6	45155-MKC-A00	クランプ-A, フロントブレーキ	1	1			
7	45504-410-003	ブーツCOMP.	1	1			
8	45510-MKC-A01	シリンダーサブ ASSY., フロントブレーキ マスター	1	1			
9	45512-MA6-006	プロテクター	1	1			
10	45517-MAM-A62	ホルダー, マスターシリンダー	1	1			
11	45530-MA5-671	シリンダーセット, マスター	1	1			
12	45553-MAM-A60	キャップ, ブレーキマスターシリンダー ホルダー	1	1			
13	53170-MKC-A01	レバーASSY., R. ハンドル	1	-			
	53170-MKC-A11		-	1			
14	90013-GHB-610	ボルト, フランジ 6X12	1	1			
15	90101-MCL-000	ボルト, ソケット 6X22	2	2			
16	90111-187-000	ボルト, フランジ 6MM	1	1			
17	90114-MG9-951	ボルト, ハンドルレバー	1	1			
18	90145-MS9-612	ボルト, オイル 10X22 (サカテツコウ)	1	1			
19	90202-ZV0-000	ナット, キャップ 6MM	1	1			
20	90545-300-000	ワッシャー, オイルボルト	2	2			
21	90651-MA5-671	サーキット	1	1			
22	93600-04012-1G	スクリュー, フラット 4X12	2	2			
23	93893-04012-17	スクリューワッシャー 4X12	1	1			

F-8

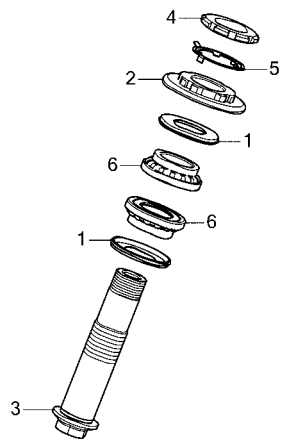
ハンドルパイプ / トップブリッジ



見出 番号	部品番号	部品名	使用個数		適用号機		タイプ
			GL1800 DA M	BD M	初号機	終号機	
1	53100-MKC-A00	ハンドル COMP., R. ステアリング	1	1			
2	53104-MCA-A60	ウェイトB, ハンドル	2	2			
3	53105-MK4-620	ウェイト, ステアリング	2	2			
4	53106-MJ0-000	ラバー-A, ハンドルウェイト	2	2			
5	53107-MJ0-000	ラバー-B, ハンドルウェイト	2	2			
6	53108-MJ0-000	リング, ハンドルウェイトスナップ	2	2			
7	53110-MKC-A00	カバー, R. ハンドル	1	1			
8	53120-MKC-A00	カバー, L. ハンドル	1	1			
9	53130-MKC-A00	カバー, トップブリッジ	1	1			
10	53150-MKC-A00	ハンドル COMP., L. ステアリング	1	1			
11	53215-MEE-D00	ワッシャー, ステアリング	1	1			
12	53234-MKC-A00	ブッシュ, タイロット	1	1			
13	53236-MKC-A00	リング, ステアリング	1	1			
14	53300-MKC-A00	ブリッジ ASSY., ステアリング	1	1			
15	90116-MKC-A00	ボルト, スペシャル 5X16	4	4			
16	90191-KBG-000	スクリーン, オーバー 6X65	2	2			
17	90304-GE8-003	ナット, U 10MM (7セラ)	2	2			
18	90304-KGA-900	ナット, ステアリング	1	1			
19	93500-05010-1G	スクリーン, ハンドル 5X10	2	2			
20	94101-10800	ワッシャー, フレイム 10MM	4	4			
21	95701-10032-08	ボルト, フランジ 10X32	4	4			

F-9

ステムシャフト



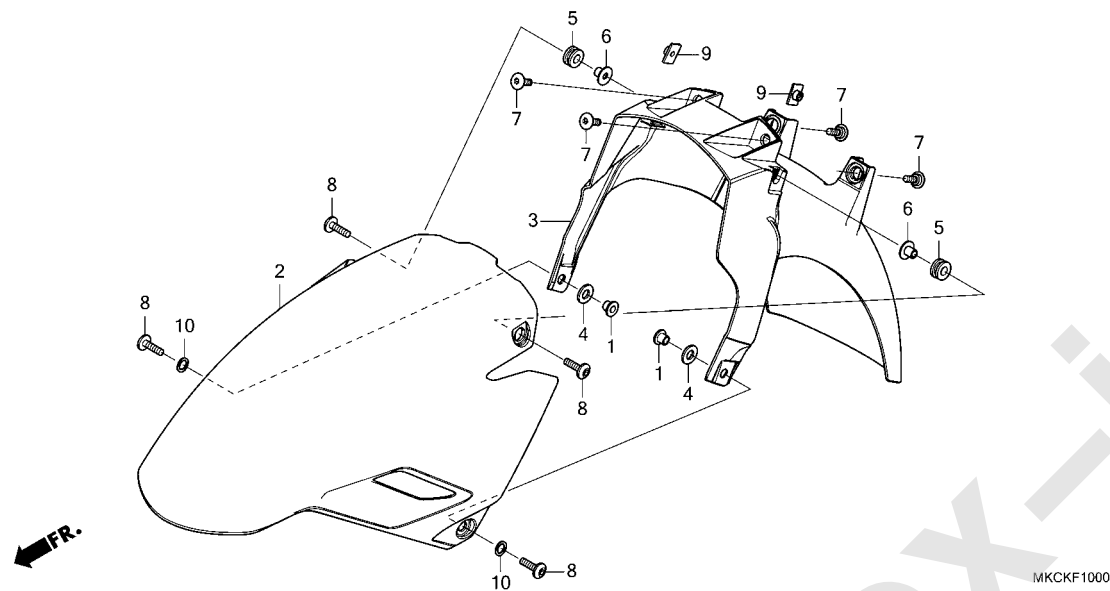
MKCKF0900

見出 番号	部品番号	部品名	使用個数		適用号機		タイプ
			GL1800 DA M	BD M	初号機	終号機	
1	53214-KA4-701	タ ^ス シール,ステアリング ^ハ ット [°] (アライ)	2	2			
2	53220-MW0-000	スレツト [°] COMP.,ステアリング ^ハ ット [°] トツフ [°]	1	1			
3	53235-MKC-A00	シャフト,ステム	1	1			
4	90302-425-830	スレツト [°] B,ステアリング ^ハ ット [°] トツフ [°] ..	1	1			
5	90506-425-830	ワツシヤ [°] , ロツク	1	1			
6	91015-KT8-005	ハ [°] アリク [°] ,ハツト [°] ハ [°] イフ [°] アツハ [°] - (コウヨウ)	2	2			

3

F-10

フロントフェンダー

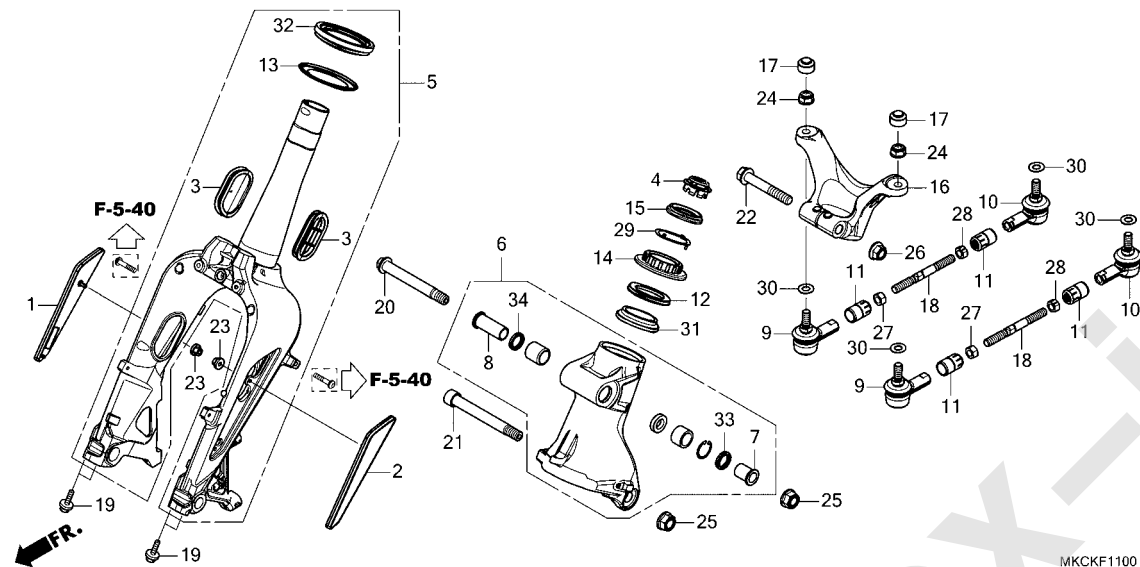


見出 番号	部品番号	部品名	使用個数		適用号機		タイプ
			DA	BD	初号機	終号機	
1	33713-GC2-000	カラー-B, テールライト	2	2			
2	61101-MKC-A00ZB	フェンダー-A, フロント(WOL)					
		R367C キャンデー イアーターントレット	1	-	-	-	3J
	61101-MKC-A00ZL	*NHC52M* カンメタル ラックメタリック	1	-	-	-	3J
	61101-MKC-A00ZE	*NHB53P* ハールグレアホワイト	1	-	-	-	J
	61101-MKC-A00ZG	*NHA86M* マットハリスティック ラックメタリック	-	1			
3	61102-MKC-A00	フェンダー-B, フロント	1	1			
4	64179-MKC-A00	ラバー, ワッシャー	2	2			
5	80101-165-000	ラバー, リヤフェンダークッション	2	2			
6	84706-163-670	カラー, テールライトマウンティング	2	2			
7	90103-K53-D00	ホルト, ソケット 6X18	4	4			
8	90112-MBB-000	ホルト, スペシャル 6X22	4	4			
9	90303-HA0-680	ナット, スペシャル 6X7	2	2			
10	90507-ZV1-000	ワッシャー, ナイロン 9MM	2	2			

3

F-11

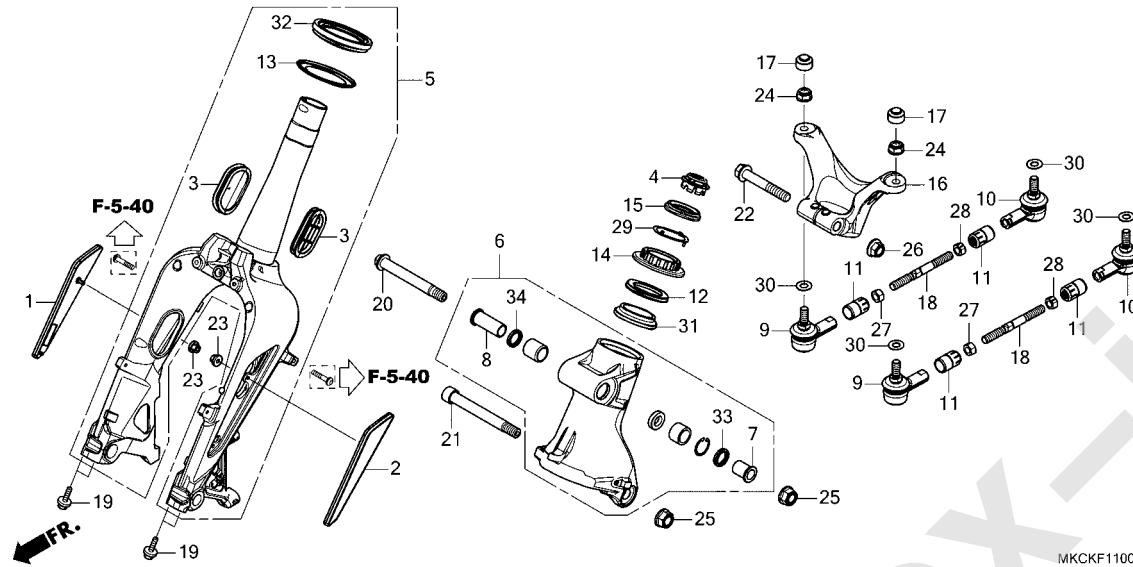
フロントフォーク



見出 番号	部品番号	部品名	使用個数		適用号機		タイプ
			DA M	BD M	初号機	終号機	
1	33741-MKC-A05	リフレクター, R. フロントリフレックス	1	1			
2	33742-MKC-A05	リフレクター, L. フロントリフレックス	1	1			
3	51114-MKC-A00	グロメット, フロントフォーク	2	2			
4	51117-MKC-A00	キャップ, ステムハブ	1	1			
5	51119-MKC-A00ZB	フォークサブ ASSY., フロント	1	-			
		TYPE1	1	-			
	51119-MKC-A00ZC	*TYPE3*	-	1			
6	51200-MKC-A00ZB	ホルダー ASSY., フロントフォーク	1	-			
		TYPE1	1	-			
	51200-MKC-A00ZC	*TYPE3*	-	1			
7	51365-MKC-A00	カラー, L. ヒボットデイスタンス	1	1			
8	51366-MKC-A00	カラー, R. ヒボットデイスタンス	1	1			
9	53157-MKC-A01	エンドCOMP., R. タイロット (ミキネジ)	2	2			
10	53158-MKC-A01	エンドCOMP., L. タイロット (ヒタリネジ)	2	2			
11	53159-MKC-A00	カバー, タイロット	4	4			
12	53214-MKC-A01	タンスチール, アツパ	1	1			
13	53215-MKC-A01	タンスチール, ロア	1	1			
14	53220-MKC-A00	スレットCOMP., ステアリングヘッド トップ	1	1			
15	53233-MKC-A00	シール, フロントフォーク	1	1			
16	53240-MKC-A00	アーム, ステアリング	1	1			
17	53242-MKC-A00	キャップ, ナット	2	2			
18	53521-MKC-A00	ロット, ステアリングタイ	2	2			
19	90134-MEL-000	ホルト 8X45	4	4			

F-11

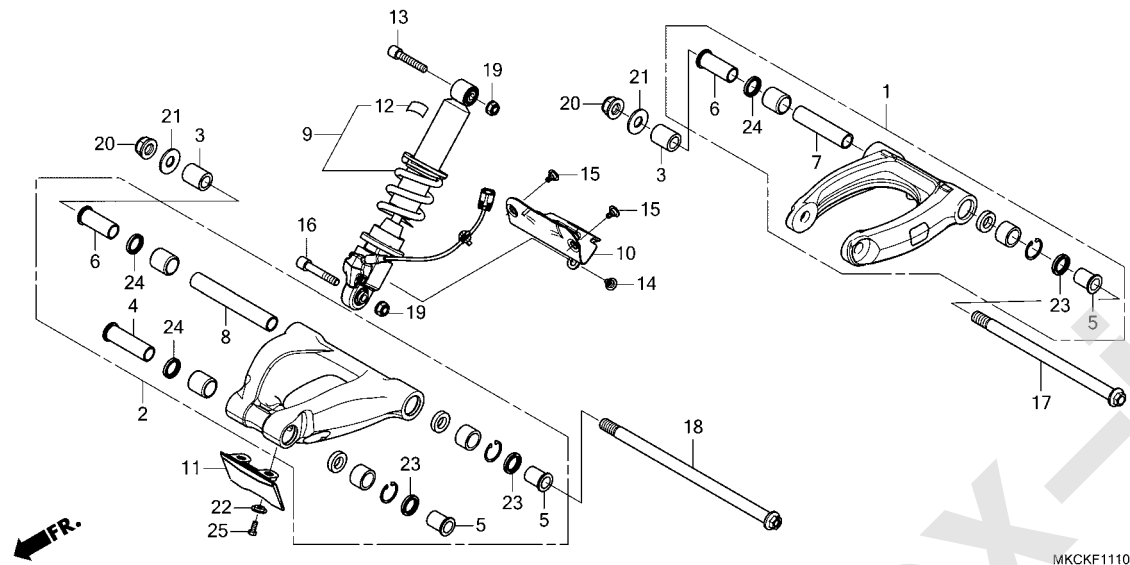
フロントフォーク



見出 番号	部品番号	部品名	使用個数		適用号機		タイプ
			DA	BD	初号機	終号機	
			M	M			
20	90174-MKC-A00	ボルト, ヘットパ°イフ°アツパ°-ヒ°ボツト	1	1			
21	90175-MKC-A00	ボルト, ヘットパ°イフ°ロア°ヒ°ボツト	1	1			
22	90176-MKC-A00	ボルト, フランジ° 12X78	1	1			
23	90301-MG8-000	ナツト, フランジ° 5MM (フセラシ)	2	2			
24	90304-GE8-003	ナツト, U 10MM (フセラシ)	2	2			
25	90305-MCB-610	ナツト, U 16MM	2	2			
26	90306-KV6-911	ナツト, U, フランジ° 12MM	1	1			
27	90311-MKC-A00	ナツトA, 6カク 10MM	2	2			
28	90315-MKC-A00	ナツトB, 6カク 10MM (LH)	2	2			
29	90502-MKC-A00	ワツシヤ°, ロツク	1	1			
30	90504-MKC-A00	ワツシヤ° 10X20X1.0	4	4			
31	91061-MKC-A01	ヘ°アリンク°, ヘットパ°イフ°アツパ°-	1	1			
32	91062-MKC-A01	ヘ°アリンク°, ヘットパ°イフ°ロア°-	1	1			
33	91253-HL1-A01	オイルシール 22X30X5	1	1			
34	91283-ML7-003	ダ°ストシール 22X29X4 (アライ)	1	1			

F-11-10

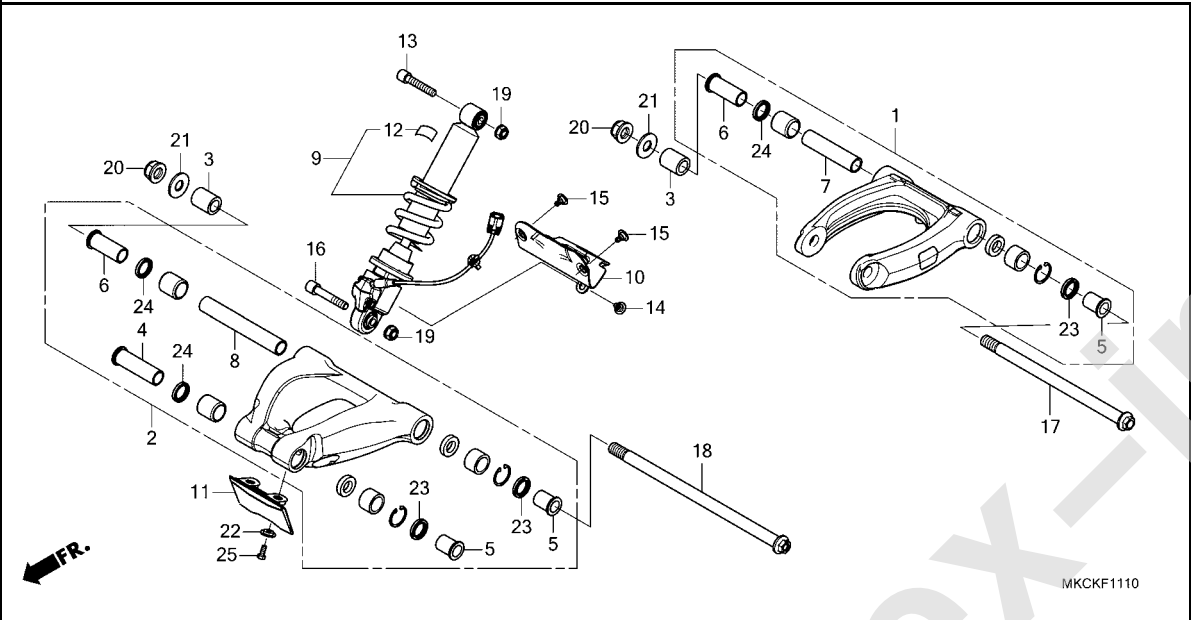
クッションアーム



見出 番号	部品番号	部品名	使用個数		適用号機		タイプ
			GL1800 DA M	BD M	初号機	終号機	
1	51350-MKC-A00ZB	アームASSY., フロントアッパ	1	-			
	51350-MKC-A00ZC	*TYPE1*	-	1			
2	51360-MKC-A00ZB	アームASSY., フロントロア	1	-			
	51360-MKC-A00ZC	*TYPE1*	-	1			
3	51363-MKC-A00	ボルト, フロントピボットアジャスタイング	2	2			
4	51364-MKC-A00	カラー-A, R.ピボットアジャスタンス	1	1			
5	51365-MKC-A00	カラー, L.ピボットアジャスタンス	3	3			
6	51366-MKC-A00	カラー-B, R.ピボットアジャスタンス	2	2			
7	51367-MKC-A00	カラー, フロントアッパアームアジャスタンス	1	1			
8	51368-MKC-A00	カラー, フロントロアアームアジャスタンス	1	1			
9	51400-MKC-JD1	クッションASSY., フロント	1	-			
	51400-MKC-JC1		-	1			
10	51405-MKC-A00	カバー, ロアアーム	1	1			
11	61115-MKC-A00	フラップ, エアガイド	1	1			
12	87516-KS7-832	ラベル, リヤタコソール	1	1			
13	90110-ML7-000	ボルト, ソケット 10X55	1	1			
14	90114-MGE-000	スクリーン, スペシャル 5X11	1	1			
15	90114-MKC-A00	スクリーン, スペシャル 5X15	2	2			
16	90171-MKC-A00	ボルト, ソケット 10X58	1	1			
17	90172-MKC-A00	ボルト, フロントアッパアームピボット	1	1			
18	90173-MKC-A00	ボルト, フロントロアアームピボット	1	1			
19	90304-GE8-003	ナット, U 10MM (7セラシ)	2	2			
20	90305-MCB-610	ナット, U 16MM	2	2			

F-11-10

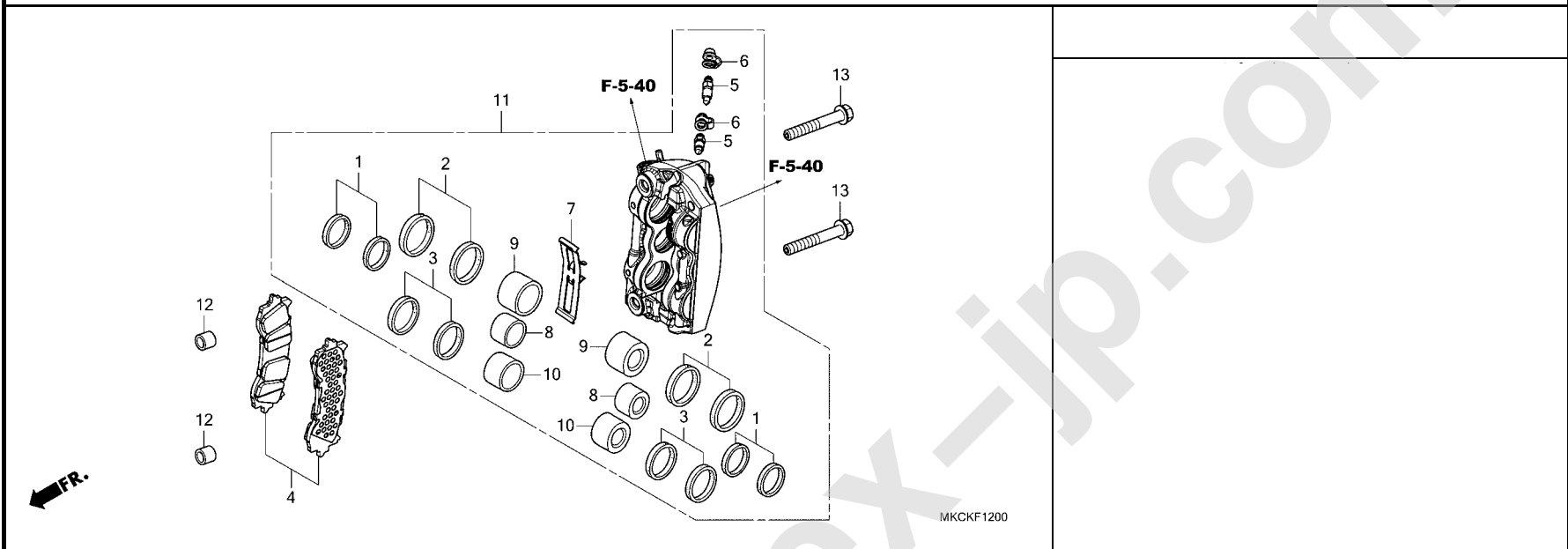
クッションアーム



見出 番号	部品番号	部品名	使用個数		適用号機		タイプ
			GL1800	DA	BD	初号機	
21	90501-MKC-A00	ワッシャー、アームピ°ホ°ット	2	2			
22	90554-MBT-610	ワッシャー、ナツクル	2	2			
23	91253-HL1-A01	オイルシール 22X30X5	3	3			
24	91283-ML7-003	タ°ストシール 22X29X4(アライ)	3	3			
25	92101-05012-0A	ボ°ルト、6カク 5X12	2	2			

F-12

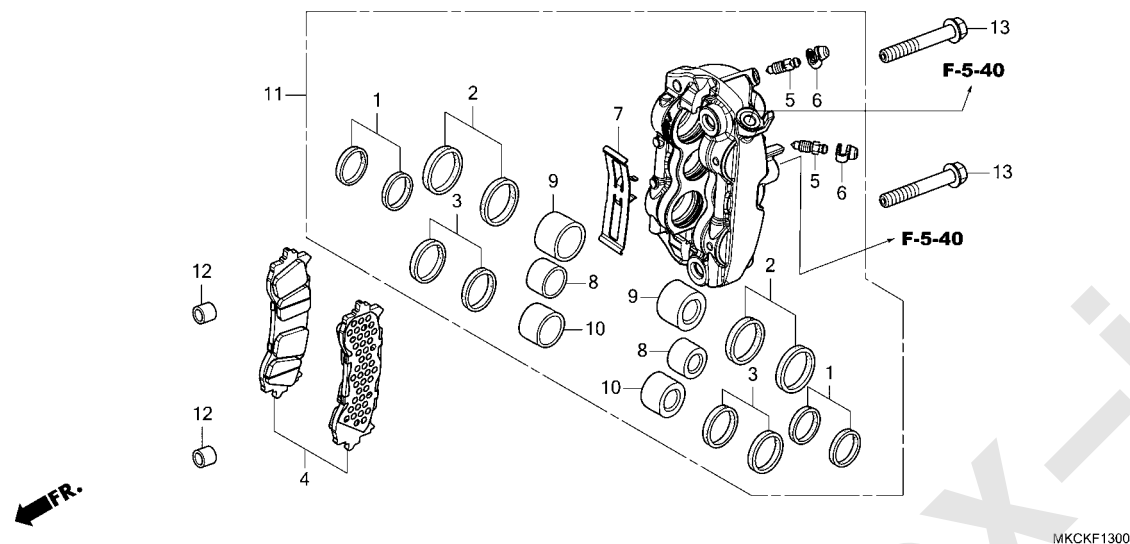
R. フロントブレーキキャリパー



見出 番号	部品番号	部品名	使用個数		適用号機		タイプ
			DA M	BD M	初号機	終号機	
1	06431-MA3-405	シールセット,ピ°ストン	2	2			
2	06451-MCJ-751	シールセット,ピ°ストン	2	2			
3	06451-MCZ-006	シールセット,ピ°ストン	2	2			
4	06455-MKC-A01	ハ°ット°セット,フロント	1	1			
5	43352-568-003	スクリー,フ°リーダー(ニツシン)	2	2			
6	43353-461-771	キャツプ,フ°リーダー	2	2			
7	45108-MKC-A01	スフ°リンク,ハ°ット	1	1			
8	45116-MGE-006	ピ°ストン 27MM	2	2			
9	45118-MKC-A02	ピ°ストン 32MM	2	2			
10	45119-MGE-016	ピ°ストン 30MM	2	2			
11	45250-MKC-A02	キャリハ°-サブ° ASSY., R. フロント	1	-			
	45250-MKC-A12		-	1			
12	51497-MEL-000	スフ°サー,フロントフォーク	2	2			
13	90139-MKC-A00	ボ°ルト,フランジ 10X67	2	2			

F-13

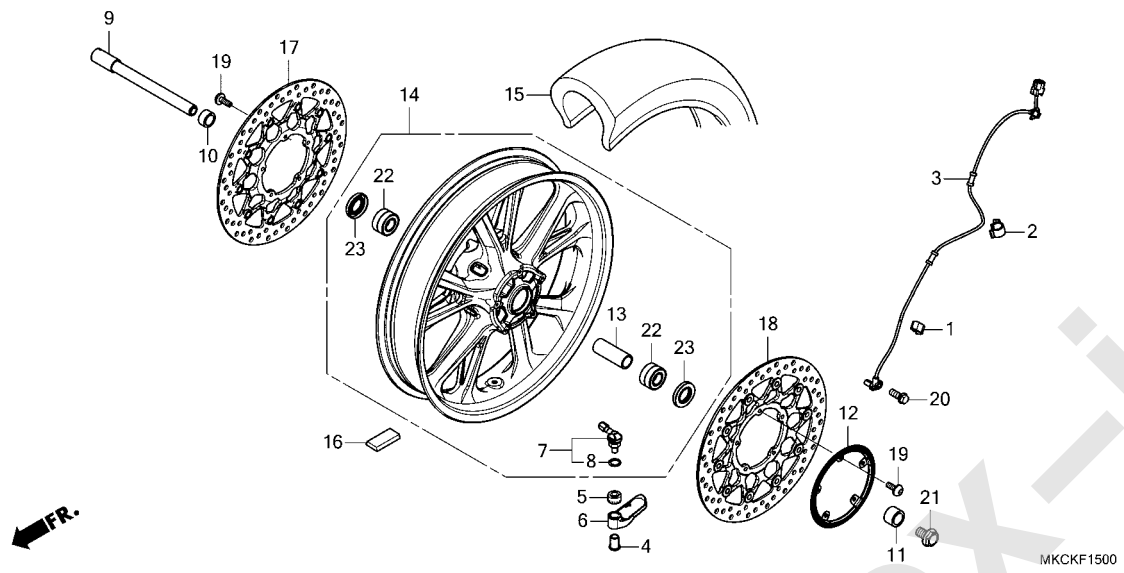
L. フロントブレーキキャリパー



見出 番号	部品番号	部品名	使用個数		適用号機		タイプ
			DA	BD	初号機	終号機	
			M	M			
1	06431-MA3-405	シールセット,ピ°ストン	2	2			
2	06451-MCJ-751	シールセット,ピ°ストン	2	2			
3	06451-MCZ-006	シールセット,ピ°ストン	2	2			
4	06455-MKC-A01	ハ°ット°セット,フロント	1	1			
5	43352-568-003	スクリー,フ°リター	2	2			
6	43353-461-771	キャツプ,フ°リター	2	2			
7	45108-MKC-A01	スプリング,ハ°ット	1	1			
8	45116-MGE-006	ピ°ストン 27MM	2	2			
9	45118-MKC-A02	ピ°ストン 32MM	2	2			
10	45119-MGE-016	ピ°ストン 30MM	2	2			
11	45150-MKC-A02	キャリパ°-サブ° ASSY.,L.フロント	1	-			
	45150-MKC-A12	-	1			
12	51497-MEL-000	スペ°サー,フロントフォーク	2	2			
13	90139-MKC-A00	ボルト,フランジ 10X67	2	2			

F-15

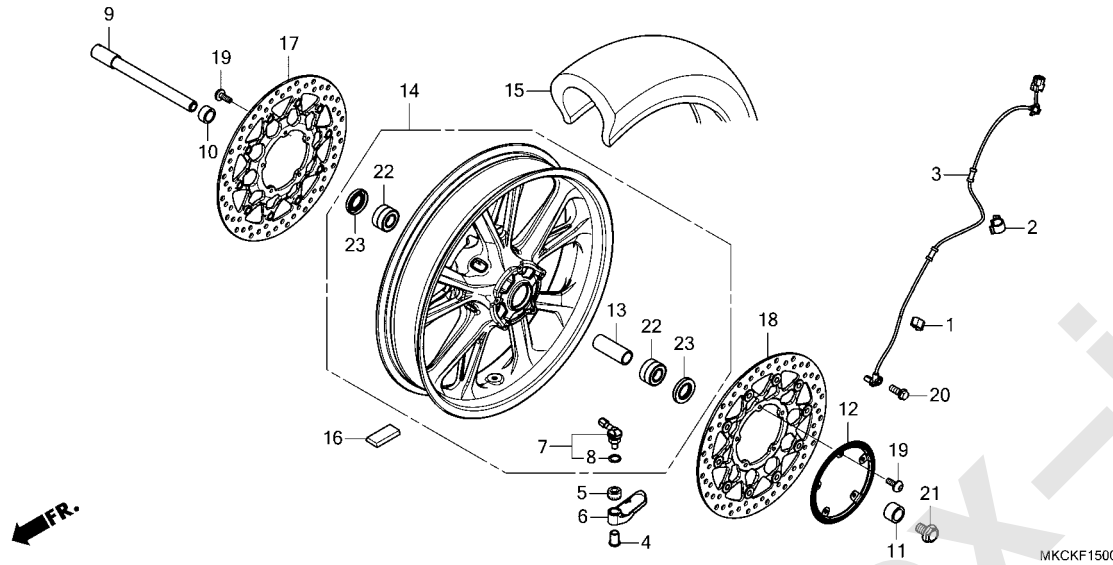
フロントホイール



見出 番号	部品番号	部品名	使用個数		適用号機		タイプ
			GL1800		初号機 終号機		
			DA	BD			
	1	38516-MJN-A11	クランプ, ABSコード	1	1		
	2	38517-MGE-003	クランプ, ABSコード (D12)	1	1		
	3	38520-MKC-A01	センサー, フロントホイールスピード	1	1		
	4	39401-MKC-A01	ナット, TPMS	1	1		
	5	39402-MKC-A01	ラバー, マウンティング	1	1		
	6	39410-MKC-A01	トランスミッター, TPMS	1	1		
	7	42755-MKC-A01	バルブ ASSY., クランプ イン	1	1		
	8	42758-MKA-D81	Oリング	1	1		
	9	44301-MKC-A00	アクスル, フロントホイール	1	1		
	10	44311-MKC-A00	カラー, R. フロントホイールサイト	1	1		
	11	44312-MKC-A00	カラー, L. フロントホイールサイト	1	1		
	12	44515-MKC-A00	リンク, フロントハブ	1	1		
	13	44620-MCA-000	カラー, フロントアクスルデイスタンス	1	1		
	14	44650-MKC-A00	ホイールサブ ASSY., フロント (WOL)	1	-		
		44650-MKC-JT0ZB	ホイールサブ ASSY., フロント (WL)	-	1		
			TYPE1	-	1		
	15	44711-MKC-A01	タイヤ, フロント (ブリヂストン) (130/70R18 M/C 63H)	1	1		
		44711-MKC-A02	タイヤ, フロント (ダンロップ) (130/70R18 M/C 63H)	1	1		
	16	44721-MGC-003	ウェイト, バランス (10G)	N	-		
		44722-MGC-003	ウェイト, バランス (15G)	N	-		
		44723-MGC-003	ウェイト, バランス (20G)	N	-		
		44721-MGH-H21	ウェイト, バランス (10G)	-	N		
		44722-MGH-H21	ウェイト, バランス (15G)	-	N		
		44723-MGH-H21	ウェイト, バランス (20G)	-	N		

F-15

フロントホイール

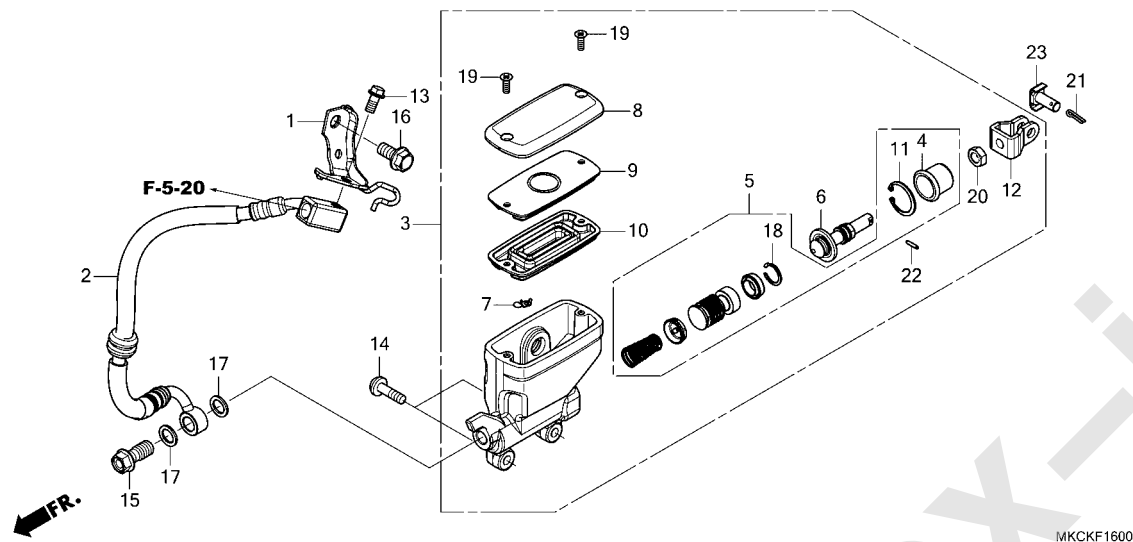


見出 番号	部品番号	部品名	使用個数		適用号機		タイプ
			DA	BD	初号機	終号機	
17	45120-MKC-A01	ディスクCOMP.,R.フロントブレーキ	1	-			
	45120-MKC-A11	-	1			
18	45220-MKC-A01	ディスクCOMP.,L.フロントブレーキ	1	-			
	45220-MKC-A11	-	1			
19	90106-MFL-D20	ボルト,ブレーキディスク 6X17	10	10			
20	90117-MJP-G60	ボルト,フランジ 6X14	1	1			
21	90305-ML7-000	ボルト,フロントアクスル	1	1			
22	91055-MCA-A61	ハブアリング,ラジアルボール 6004(LU)X2	2	2			
23	91252-MC4-013	オイルシール 28X47.2X7(アライ)	2	2			

3

F-16

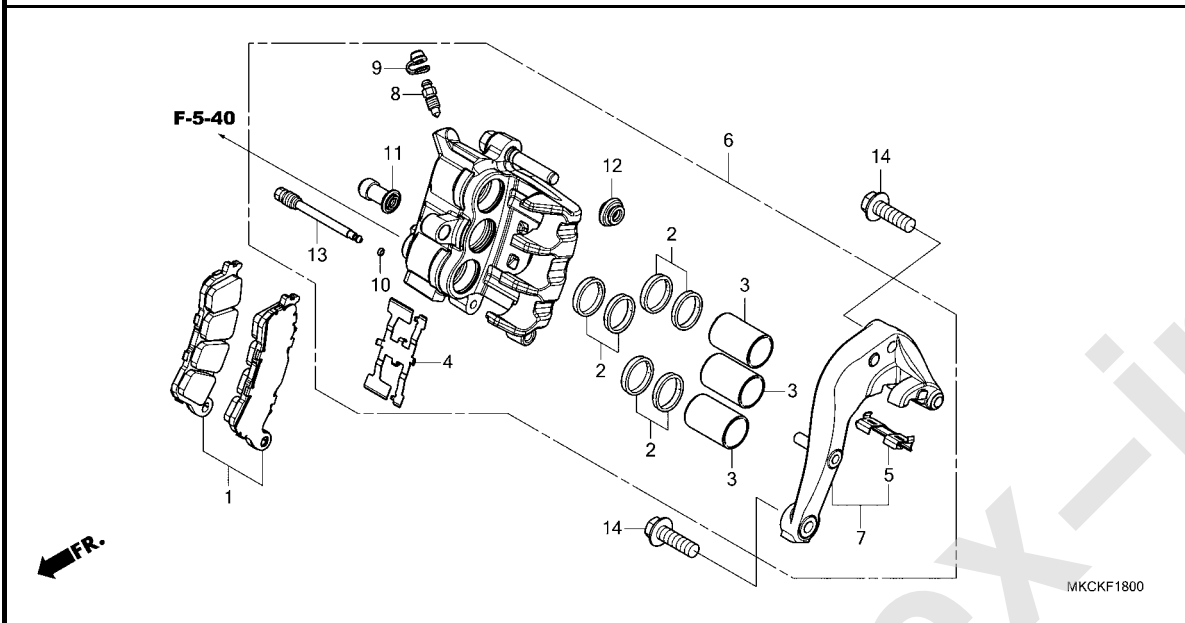
リヤブレーキマスターシリンダー



見出 番号	部品番号	部品名	使用個数		適用号機		タイプ
			GL1800 DA M	BD M	初号機	終号機	
1	43163-MKC-A00	ステ-B,リヤブ ^レ レキ	1	1			
2	43310-MKC-A01	ホ-SCOMP.A,リヤブ ^レ レキ	1	1			
3	43500-MKC-A01	シリンダ ^レ -ASSY.,リヤ-マスター(ニツシ)	1	1			
4	43504-MB2-006	ブ ^レ -ツCOMP.	1	1			
5	43520-MKC-A01	ピ ^レ ストンセット,リヤ-マスターシリンダ ^レ	1	1			
6	43530-MKC-A01	ロツト ASSY.,ブ ^レ ツシ	1	1			
7	45512-MA6-006	ブ ^レ ロテクタ	1	1			
8	45513-MM5-016	キヤツブ,マスターシリンダ ^レ (ニツシ)	1	1			
9	45518-MM5-006	ブ ^レ レート,ダイヤフラム	1	1			
10	45520-MM5-006	ダイヤフラム	1	1			
11	46182-MEL-D21	サークリツブ	1	1			
12	46504-MAH-671	シ ^レ ョイント,ブ ^レ レキロツト	1	1			
13	90013-GHB-610	ボ ^レ ルト,フランジ 6X12	1	1			
14	90144-MKC-A00	ボ ^レ ルト,リヤ-マスターシリンダ ^レ , 6X21	2	2			
15	90145-MS9-612	ボ ^レ ルト,オイル 10X22(サガ ^レ ツツコウ)	1	1			
16	90164-GHB-630	ボ ^レ ルト,フランジ 8X16	1	1			
17	90545-300-000	ワツヤ ^レ ,オイルボ ^レ ルト	2	2			
18	90651-MBG-006	サークリツブ,ピ ^レ ストン	1	1			
19	93600-04012-1G	スクリユ ^レ ,フラツト 4X12	2	2			
20	94002-08070-0S	ナツト,6カク 8MM	1	1			
21	94201-20150	ピ ^レ ン,スフ ^レ リツト 2.0X15	1	1			
22	94305-20102	ピ ^レ ン,スフ ^レ リツク 2X10	1	1			
23	95015-54000	ピ ^レ ンD,シ ^レ ョイント	1	1			

F-18

リヤブレーキキャリパー

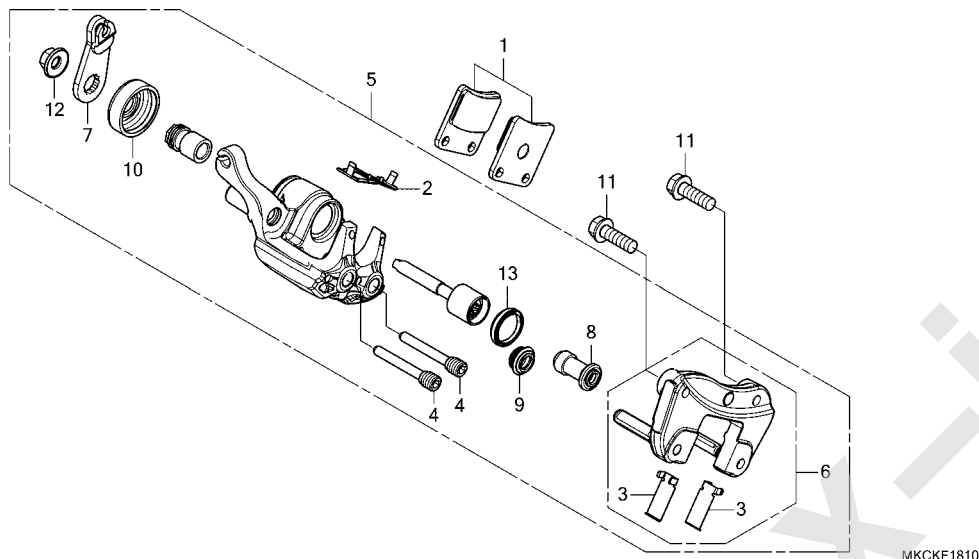


見出 番号	部品番号	部品名	使用個数		適用号機		タイプ
			DA	BD	初号機	終号機	
			M	M			
1	06435-MKC-A01	パッドセット, リヤ	1	1			
2	06451-GE2-405	シールセット, ピストン	3	3			
3	43107-MCP-901	ピストン(25 B)	3	3			
4	43109-MKC-A01	スプリング, パッド	1	1			
5	43112-MCP-901	リテーナー, フラゲット	1	1			
6	43150-MKC-A01	キャリパーサブ ASSY, リヤ	1	1			
7	43190-MKC-A01	フラゲットサブ ASSY, リヤ	1	1			
8	43352-568-003	スクリュ, フリター (ニツシ)	1	1			
9	43353-461-771	キャップ, フリター	1	1			
10	45111-MAJ-G41	リング, スツハ	1	1			
11	45132-166-016	ブーツ, ピンブーツ (ニツシ)	1	1			
12	45133-MA3-006	ブーツ	1	1			
13	45215-MBT-D51	ピン, ハンカ	1	1			
14	90134-MKC-A00	ボルト, フランジ 10X32	2	2			

3

F-18-10

パーキングブレーキキャリパー

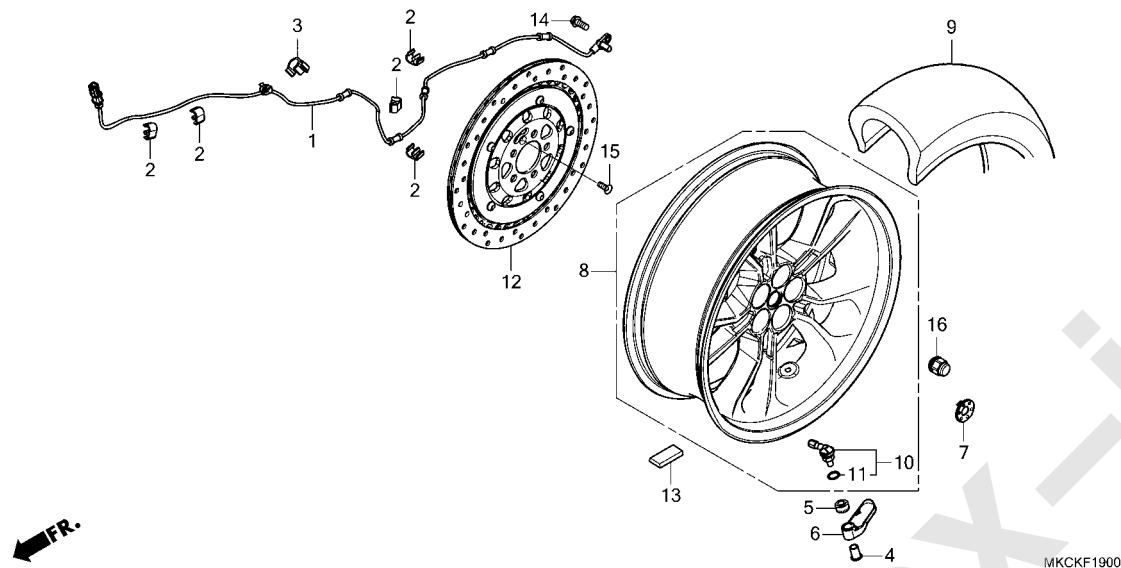


MKCKF1810

見出 番号	部品番号	部品名	使用個数		適用号機		タイプ
			GL1800 DA M	BD M	初号機	終号機	
1	06436-MEH-006	ハ°ット`セット,ハ°-キング`ブレーキ...	1	1			
2	43208-MKC-A01	スプ`リング,ハ°`ット`.....	1	1			
3	43212-MEH-006	リテ`ナー`.....	2	2			
4	43215-MKC-A01	ピ°ン,ハンカ`.....	2	2			
5	43240-MKC-A01	キャリハ°-サブ` ASSY.,ハ°-キング` ブレーキ	1	1			
6	43290-MKC-A01	ブ`ラケットサブ` ASSY.,ハ°-キング` ブレーキ	1	1			
7	43362-MGH-D21	ア`ム`.....	1	1			
8	45132-166-016	ブ`ーツ,ピ°ンブ`ツシユ(ニツシユ)`.....	1	1			
9	45133-MA3-006	ブ`ーツB`.....	1	1			
10	46184-611-000	タ°`ストシール,マスター`シリ`ンダ`.....	1	1			
11	90135-MKC-A00	ボ`ルト,フランジ` 8X25`.....	2	2			
12	90313-HE0-006	ナツトワツシヤ` 8MM`.....	1	1			
13	91208-PF5-005	タ°`ストシール 20X25X4(NOK)`.....	1	1			

F-19

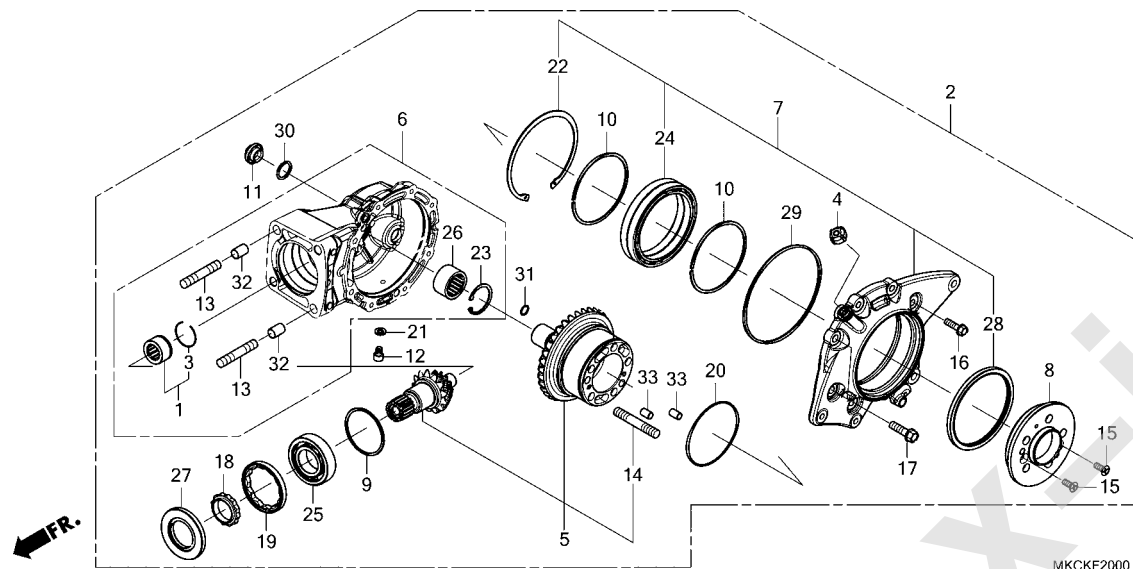
リヤホイール



見出 番号	部品番号	部品名	使用個数		適用号機		タイプ
			GL1800 DA M	BD M	初号機	終号機	
1	38510-MKC-A01	センサー,リヤホイールスピード	1	1			
2	38516-MJN-A11	クランプ,ABSコード	5	5			
3	38517-MGE-003	クランプ,ABSコード(D12)	1	1			
4	39401-MKC-A01	ナット,TPMS	1	1			
5	39402-MKC-A01	ラバー,マウンティング	1	1			
6	39410-MKC-A01	トランスミッター,TPMS	1	1			
7	42303-MKC-A00	キャップ,リヤアクスル	1	-			
	42120-GCM-900	キャップ,リヤホイール	-	1			
8	42650-MKC-A00	ホイールサブ ASSY.,リヤ	1	-			
	42650-MKC-JT0ZB	*TYPE1*	-	1			
9	42711-MKC-A01	タイヤ,リヤ(ブリヂストン) (200/55R16 M/C 77H)	1	1			
	42711-MKC-A02	タイヤ,リヤ(ダンロップ) (200/55R16 M/C 77H)	1	1			
10	42755-MKC-A01	ハルブ ASSY.,クランプイン	1	1			
11	42758-MKA-D81	Oリング	1	1			
12	43250-MKC-A01	ディスクASSY.,リヤブレーキ	1	1			
13	44721-MGC-003	ウェイト,バランス(10G)	N	-			
	44722-MGC-003	ウェイト,バランス(15G)	N	-			
	44723-MGC-003	ウェイト,バランス(20G)	N	-			
	44721-MGH-H21	ウェイト,バランス(10G)	-	N			
	44722-MGH-H21	ウェイト,バランス(15G)	-	N			
	44723-MGH-H21	ウェイト,バランス(20G)	-	N			
14	90117-MJP-G60	ボルト,フランジ 6X14	1	1			
15	90132-MCA-000	スクリーン,フラット 6X16	1	1			
16	90304-SA5-013	ナット,ホイール(クロムメッキ)(フセラシ)	5	5			

F-20

ファイナルドリブンギヤー



見出 番号	部品番号	部品名	使用個数		適用号機		タイプ
			GL1800 DA M	BD M	初号機	終号機	
1	06910-MCA-000	ハ`アリング`セット,ニードル.....	1	1			
2	41300-MKC-A00	ギ`ヤ-ASSY.,ファイナル.....	1	-			
	41300-MKC-L30	-	1			
3	41305-MB4-770	リング,ストツパ`.....	1	1			
4	41306-MKC-A00	キャツプ,フ`リーサ`.....	1	1			
5	41310-MKC-A00	ギ`ヤ-セット,ファイナル.....	1	1			
6	41311-MKC-A00	ケースサブ` ASSY.,ファイナルギ`ヤ-....	1	-			
	41311-MKC-L30	-	1			
7	41320-MKC-A00	カハ`-サブ` ASSY.,ファイナルギ`ヤ-....	1	-			
	41320-MKC-L30	-	1			
8	41441-MKC-A00	フランジ,ファイナルギ`ヤ-サイト`.....	1	1			
9	41450-MGE-000	シムA,ヒ`ニオンギ`ヤ-(1.32).....	1	1			
	41451-MGE-000	シムB,ヒ`ニオンギ`ヤ-(1.38).....	1	1			
	41452-MGE-000	シムC,ヒ`ニオンギ`ヤ-(1.44).....	1	1			
	41453-MGE-000	シムD,ヒ`ニオンギ`ヤ-(1.50).....	1	1			
	41454-MGE-000	シムE,ヒ`ニオンギ`ヤ-(1.56).....	1	1			
	41455-MGE-000	シムF,ヒ`ニオンギ`ヤ-(1.62).....	1	1			
	41456-MGE-000	シムG,ヒ`ニオンギ`ヤ-(1.68).....	1	1			
10	41530-MCA-000	シムA,リング`ギ`ヤ-(1.82).....	2	2			
	41531-MCA-000	シムB,リング`ギ`ヤ-(1.88).....	2	2			
	41532-MCA-000	シムC,リング`ギ`ヤ-(1.94).....	2	2			
	41533-MCA-000	シムD,リング`ギ`ヤ-(2.00).....	2	2			
	41534-MCA-000	シムE,リング`ギ`ヤ-(2.06).....	2	2			
	41535-MCA-000	シムF,リング`ギ`ヤ-(2.12).....	2	2			
	41536-MCA-000	シムG,リング`ギ`ヤ-(2.18).....	2	2			
	41537-MCA-000	シムH,リング`ギ`ヤ-(2.24).....	2	2			
	41538-MCA-000	シムI,リング`ギ`ヤ-(2.30).....	2	2			
	41539-MCA-000	シムJ,リング`ギ`ヤ-(2.36).....	2	2			

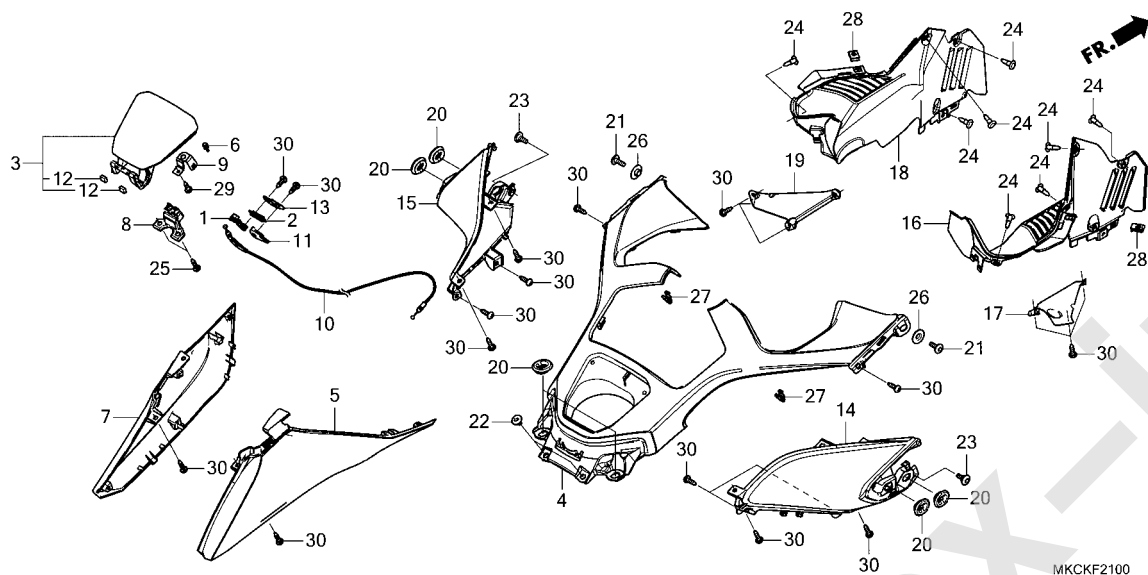
F-20

ファイナルドリブンギヤー

見出 番号	部 品 番 号	部 品 名	使用個数		適用号機		タ イ プ
			DA M	BD M	初号機	終号機	
10)	41540-MCA-000	シムK, リンクギヤー(2.42)	2	2			
	41541-MCA-000	シムL, リンクギヤー(2.48)	2	2			
	41547-MCA-000	シムS, リンクギヤー(1.76)	2	2			
11	41530-MGE-000	キヤツプ, ファイナルギヤケースホル...	1	1			
12	90109-ME5-770	ボルト, ソケット 8X11	1	1			
13	90124-MGE-300	ボルト, スタット 12X48	4	4			
14	90125-MKC-A00	ボルト, スタット 12X51	5	5			
15	90132-MCA-000	スクリュー, フラット 6X16	2	2			
16	90132-MKC-A00	ボルト, フランジ 8X28	6	6			
17	90134-MGE-000	ボルト, フランジ 10X35	2	2			
18	90241-MCH-000	ナット, ロック 35MM	1	1			
19	90242-MCH-000	ナット, ロック 75MM	1	1			
20	90351-MCA-003	Oリング	1	1			
21	90471-580-000	ハ° ツキン 8MM	1	1			
22	90653-MCA-000	サークリップ, インターナル 125MM	1	1			
23	90654-MKC-A01	サークリップ, インターナル(42)	1	1			
24	91051-MCA-003	ヘ° アリング, ラジアルホール 100X125X26	1	1			
25	91054-MKC-A01	ヘ° アリング, ホールスヘ° シヤル 35X72X17	1	1			
26	91057-MKC-A01	ヘ° アリング, ニートル 30X42X23 ..	1	1			
27	91254-MKC-A01	オイルシール 42X76X8	1	1			
28	91265-MCA-003	オイルシール 110X125X7	1	1			
29	91351-MKC-A00	Oリング, ファイナルギヤケース	1	1			
30	91352-MGE-003	Oリング 21.5X2.9	1	1			
31	91355-MGE-700	Oリング 12X1.5	1	1			
32	94301-14200	ノックピン 14X20	2	2			
33	94303-10160	ノックピン 10X16	2	2			

F-21

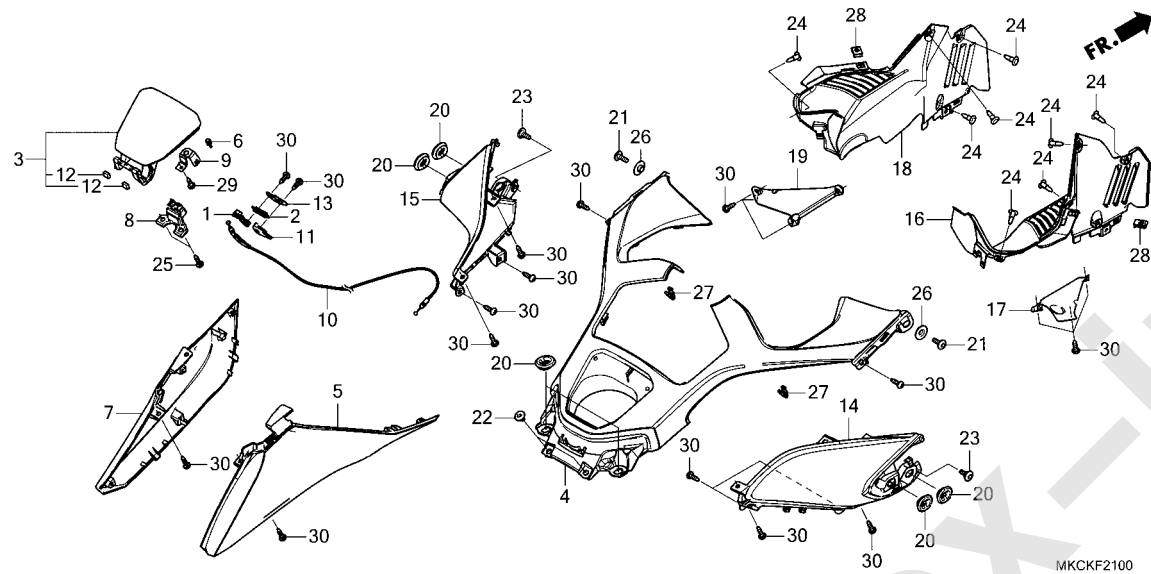
シェルター



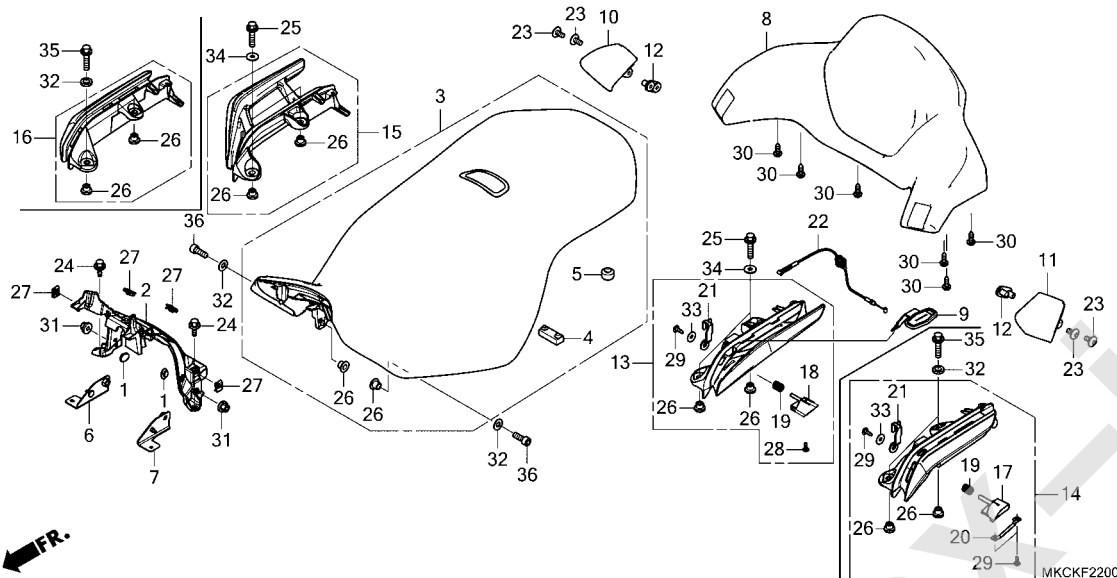
見出 番号	部品番号	部品名	使用個数		適用号機		タイプ
			DA M	BD M	初号機	終号機	
1	64429-MKC-A00	カム, ホック付カバーロック	1	1			
2	64436-MCA-000	スプリング, ホック付ロックカム	1	1			
3	83105-MKC-AE0ZA	リット ASSY., フューエル					
	83105-MKC-L20ZB	*TYPE5*	1	-			3J
	83105-MKC-AE0ZD	*TYPE2*	1	-			3J
	83105-MKC-AE0ZF	*TYPE2*	1	-			J
	83105-MKC-AE0ZF	*TYPE1 1*	-	1			
4	83110-MKC-L60ZA	シェルターセット, トップ (WL)					
	83110-MKC-L60ZB	*TYPE1*	1	-			3J
	83110-MKC-L60ZB	*TYPE2*	1	-			3J
	83110-MKC-A00ZD	シェルター, トップ (WOL)					
	83110-MKC-A00ZD	*TYPE2*	1	-			J
	83110-MKC-AF0ZA	*TYPE1*	-	1			
5	83130-MKC-A00ZE	シェルター, R. サイト					
	83130-MKC-L00ZB	*TYPE1*	1	-			3J
	83130-MKC-L00ZB	*TYPE1*	1	-			3J
	83130-MKC-A00ZD	*TYPE2*	1	-			J
	83130-MKC-AF0ZB	*TYPE1*	-	1			
6	83132-MN5-000	ラバー, シェルターリット	2	2			
7	83140-MKC-A00ZE	シェルター, L. サイト					
	83140-MKC-L00ZD	*TYPE1*	1	-			3J
	83140-MKC-L00ZD	*TYPE1*	1	-			3J
	83140-MKC-A00ZD	*TYPE2*	1	-			J
	83140-MKC-AF0ZB	*TYPE1*	-	1			
8	83162-MKC-A00	ホルダー, フューエルリット	1	1			
9	83163-MKC-A00	プレート, リットロック	1	1			
10	83165-MKC-A01	ケーブルCOMP., フューエルリット	1	1			

F-21

シェルター



見出 番号	部品番号	部品名	使用個数		適用号機		タイプ
			GL1800 DA M	BD M	初号機	終号機	
11	83166-MKC-A00	カムA, リット [®] ロック	1	1			
12	83167-MKC-A00	クッション, フューエルリット [®]	2	2			
13	83174-MJN-A00	ステー, ケーブルリット [®]	1	1			
14	83175-MKC-A00	カバー, R. シェルター	1	1			
15	83185-MKC-A00	カバー, L. シェルター	1	1			
16	83190-MKC-A00	カバー, R. シェルターインナー	1	1			
17	83191-MKC-A00	ハ [°] ネル, R. シェルターインナー	1	1			
18	83195-MKC-A00	カバー, L. シェルターインナー	1	1			
19	83196-MKC-A00	ハ [°] ネル, L. シェルターインナー	1	1			
20	83551-GE2-000	グ [®] ロメツト, エアークリーナーケース	6	6			
21	90113-MCJ-000	スクリュ [®] , ハ [°] ン 5X15	2	2			
22	90114-KPH-700	スクリュ [®] , スペ [®] シヤル 5X11	2	2			
23	90114-MKC-A00	スクリュ [®] , スペ [®] シヤル 5X15	2	2			
24	90116-SPO-003	クリツプ [®] , ハ [°] ンハ [°] シール	8	8			
25	90121-MJK-N20	スクリュ [®] , タツビ [®] ンク [®] 5X12	2	2			
26	90512-300-000	ワツシャ [®] 6X20	2	2			
27	90666-SDA-A01	クリツプ [®] , スナツフ [®] フイツテインク [®] (PO) (ナチユラル)	2	2			
28	90677-KAN-961	ナツ, クリツプ [®] 5MM	2	2			
29	93903-24280	スクリュ [®] , タツビ [®] ンク [®] 4X10	1	1			
30	93903-24380	スクリュ [®] , タツビ [®] ンク [®] 4X12	20	20			



見出 番号	部品番号	部品名	使用個数		適用号機		タイプ
			GL1800 DA M	BD M	初号機	終号機	
1	16712-MN5-000	ラバー、フューエルホップストツパ	2	2			
2	50280-MKC-A00	ステー、シールド	1	1			
3	77200-MKC-M61ZB	シートCOMP.,ダブルヒート					
		TYPE1	1	-			
	77200-MKC-M11ZA	シートCOMP.,ダブル					
		TYPE1	-	1			
4	77205-286-000	ラバーB、シートセッティング	2	2			
5	77206-426-000	ラバー、シートセッティング	2	2			
6	77206-MKC-A00	ステー、R.フロントシート	1	1			
7	77207-MKC-A00	ステー、L.フロントシート	1	1			
8	77500-MKC-L01ZB	ヒートシートCOMP.,バック					
		TYPE1	1	-			
9	81250-MKC-A00	プレートCOMP.,ヘルメットホルダー	1	1			
10	81810-MKC-L80ZA	クッションCOMP.,R.アームレスト					
		TYPE1	1	-			
11	81820-MKC-L80ZA	クッションCOMP.,L.アームレスト					
		TYPE1	1	-			
12	81830-MKC-A30	ナット、アームレストプレート	2	-			
13	84110-MKC-AE0ZA	グリップ ASSY.,L.ハブセンシヤー					
		NHA86M					
		マットハブ リスティックブ ラックメタリック	1	-			
14	84110-MKC-AF0ZA	グリップ ASSY.,L.ハブセンシヤー					
		NHA86M					
		マットハブ リスティックブ ラックメタリック	-	1			
15	84150-MKC-AE0ZA	グリップ, R.ハブセンシヤー					
		NHA86M					
		マットハブ リスティックブ ラックメタリック	1	-			

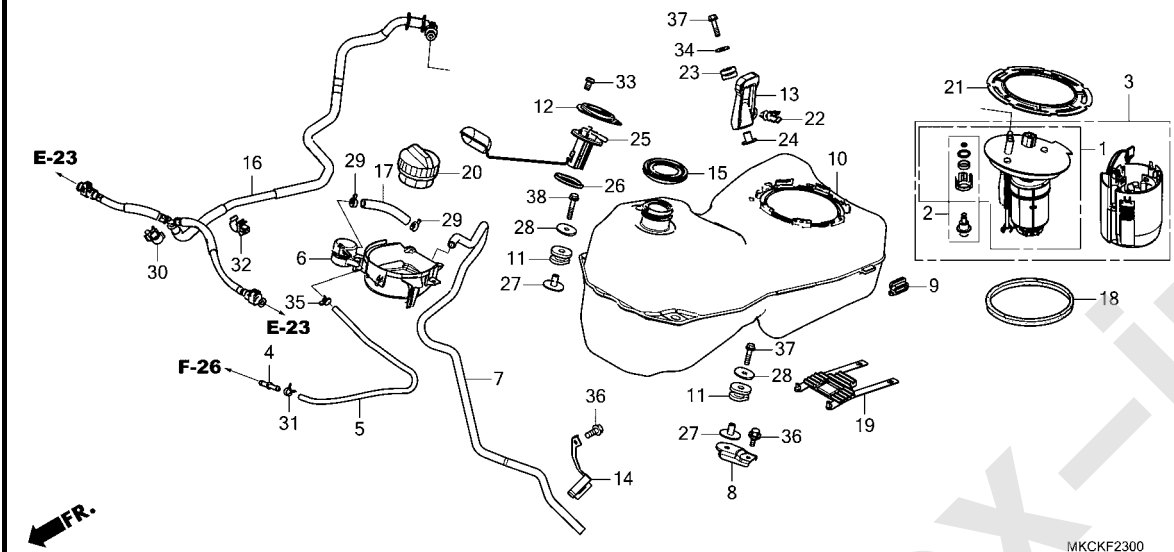
F-22

シート

見出 番号	部 品 番 号	部 品 名	使 用 個 数		適 用 号 機		タ イ プ
			DA	BD	初号機	終号機	
16	84150-MKC-AFOZA	グリップ°, R.パ° ツェンシ° ヤー *NHA86M*	-	1			
17	84160-MKC-A00ZB	マツパ° リスティックフ° ラックメタリック ボ° タンCOMP., ヘルメツトホルダ° - *NHA86M*	-	1			
18	84160-MKC-AEOZA	マツパ° リスティックフ° ラックメタリック ボ° タンCOMP., ヘルメツトホルダ° - *NHA86M*	-	1			
19	84163-MKC-A00	マツパ° リスティックフ° ラックメタリック スフ° リンク°, ボ° タンリター° フ° レートA, ヘルメツトホルダ° -	1	-			
20	84164-MKC-A00	スフ° リンク°, ボ° タンリター° フ° レートA, ヘルメツトホルダ° -	1	1			
21	84166-MKC-A00	フ° レートB, ヘルメツトホルダ° -	1	1			
22	84167-MKC-L01	ケープ° ルCOMP., ヘルメツトホルダ° -	1	1			
23	90106-MAV-000	スクリユ°, パ° ン 6X12	4	-			
24	90107-KTW-900	ボ° ルト, スヘ° シヤル, M6	2	2			
25	90124-MEB-770	ボ° ルト, フランジ° 8X32	4	-			
26	90450-KG8-000	カラ° 8MM	6	6			
27	90677-KAN-961	ナツト, クリツフ° 5MM	4	4			
28	93901-24380	スクリユ°, タツビ° ング° 4X12	1	-			
29	93903-24310	スクリユ°, タツビ° ング° 4X12	1	3			
30	93903-25380	スクリユ°, タツビ° ング° 5X16	6	-			
31	94050-05070	ナツト, フランジ° 5MM	2	2			
32	94101-08800	ワツシヤ°, フ° レイン 8MM	2	6			
33	94103-04800	ワツシヤ°, フ° レイン 4MM	1	1			
34	94103-08800	ワツシヤ°, フ° レイン 8MM	4	-			
35	95801-08032-00	ボ° ルト, フランジ° 8X32	-	4			
36	96700-08022-18	ボ° ルト, ソケツト 8X22	2	2			

F-23

フューエルタンク



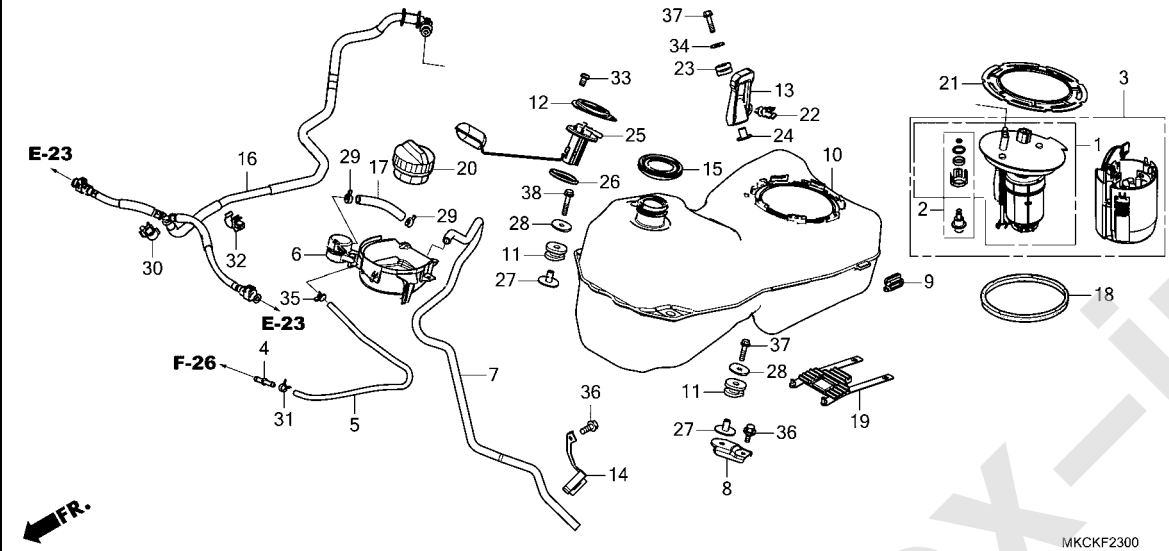
MKCKF2300

見出 番号	部品番号	部品名	使用個数		適用号機		タイプ
			GL1800 DA M	BD M	初号機	終号機	
1	16010-MKC-A01	ストレーナーセット, フューエル	1	1			
2	16015-MKC-A01	レギュレーターASSY.	1	1			
3	16700-MKC-A02	ポンプ ASSY., フューエル	1	1			
4	16958-GJ6-000	ジョイント, フューエルチューブ	1	1			
5	17411-MKC-ECO	チューブ (FT-B2) (タンク-ジョイント)	1	1			
6	17505-MKC-A00	トレイASSY., フューエルタンク	1	1			
7	17506-MKC-A00	チューブ, トレン	1	1			
8	17507-MKC-A00	ステー, フロントタンク	1	1			
9	17509-MKC-A00	ラバー, タンクストッパ	1	1			
10	17510-MKC-A00	タンクCOMP., フューエル	1	1			
11	17515-GBB-000	ラバー, フューエルタンクマウンティング	2	2			
12	17515-GBL-760	プレート, ユニットセット	1	1			
13	17516-MKC-A00	ステー, リヤータンク	1	1			
14	17517-MKC-A00	クランプ, チューブ	1	1			
15	17526-KRJ-900	ラバー, フューエルシール	1	1			
16	17526-MKC-A01	ホースCOMP., フューエルフィード	1	1			
17	17561-MKC-A00	チューブ, セパレーター	1	1			
18	17574-MKC-A00	パッキン, フューエルポンプ	1	1			
19	17614-MKC-A00	クツシヨウ, フューエルタンクセンター	1	1			
20	17620-MEH-003	キャップ ASSY., フューエルタンク	1	1			
21	17719-HR3-A21	リング, フューエルポンプ ロツキング	1	1			
22	17938-SE0-941	クリツプ, スロツトルワイヤ	1	1			
23	19051-KA3-830	ラバー, ラジエターマウンティング	1	1			
24	19052-MAC-680	カラー, ラジエターマウンティング	1	1			
25	37800-MKC-A01	フューエルユニット	1	1			

3

F-23

フューエルタンク



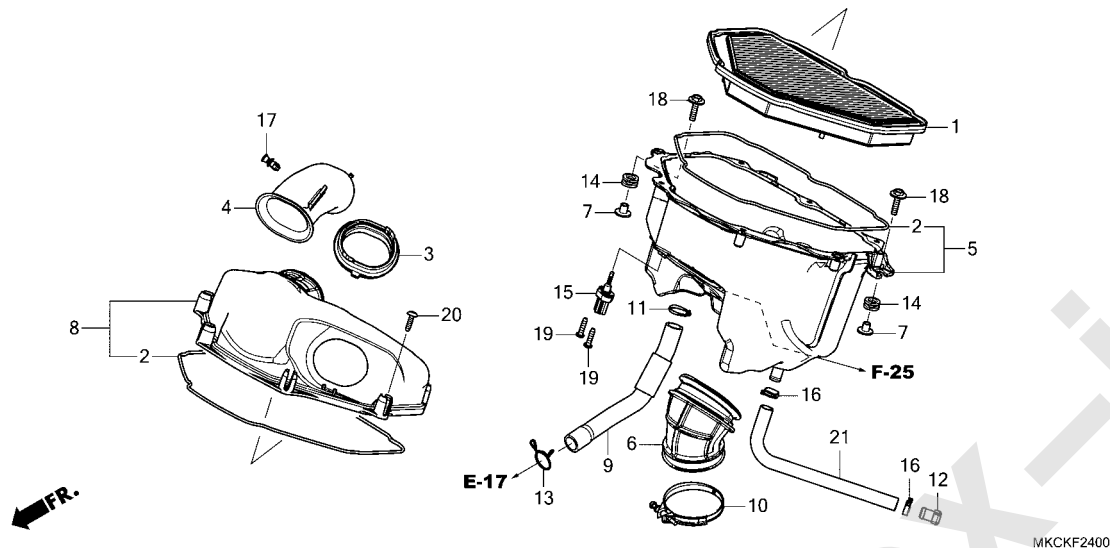
MKCKF2300

見出 番号	部品番号	部品名	使用個数		適用号機		タイプ
			DA	BD	初号機	終号機	
	26	37801-GA7-700	パツキン,ヘース		1	1	
	27	80108-KF9-900	カラ,リヤ-フエンタ		2	2	
	28	90136-428-870	ワツシヤ,タンクセツテインク		2	2	
	29	90651-HN6-A51	クランプ,チユーブ(12.0)		2	2	
	30	90652-HL4-A01	クリツブ		1	1	
	31	90652-KSJ-A21	クランプ,チユーブ(8.0)		1	1	
	32	90654-HL4-A01	クランプ,ホース(D15)		1	1	
	33	93500-06010-0A	スクリュー,パ ン 6X10		3	3	
	34	94103-06000	ワツシヤ,プ レイン 6MM		1	1	
	35	95002-40730-08	クランプ,チユーブ(D7.3)		1	1	
	36	96300-06016-00	ボルト,フランジ 6X16		2	2	
	37	96300-06025-00	ボルト,フランジ 6X25		2	2	
	38	96300-06032-00	ボルト,フランジ 6X32		1	1	

3

F-24

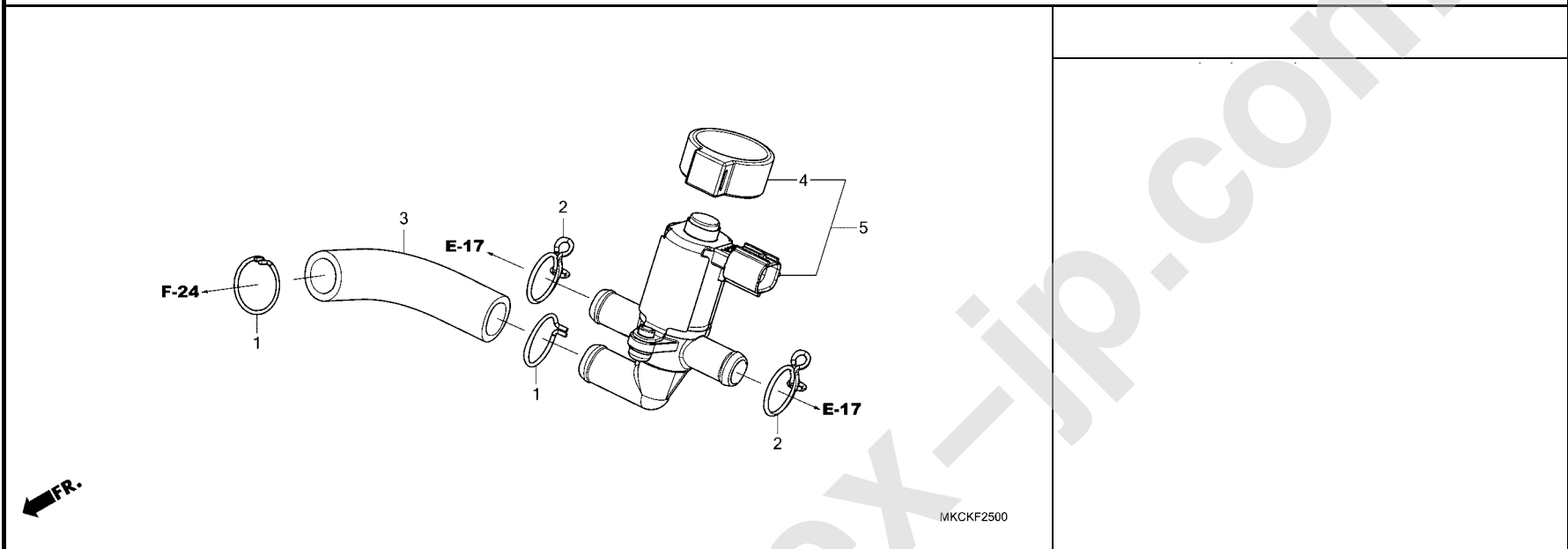
エアークリーナー



見出 番号	部品番号	部品名	使用個数		適用号機		タイプ
			GL1800 DA M	BD M	初号機	終号機	
1	17210-MKC-A00	エレメントCOMP., エアークリーナー	1	1			
2	17221-MKC-A00	シール, エアークリーナー	2	2			
3	17223-MKC-A00	ダクトA, L.	1	1			
4	17225-MKC-A00	ダクトB, L.	1	1			
5	17230-MKC-A00	ケースCOMP., エアークリーナー	1	1			
6	17232-MKC-A00	チューブ, エアークリーナーコネクティング	1	1			
7	17239-MGS-D30	カラ, エアークリーナーマウンティング	2	2			
8	17240-MKC-A00	カバーサブ ASSY., エアークリーナー	1	1			
9	17245-MKC-A00	チューブ, エンジンブリーザー	1	1			
10	17255-MKC-A00	バンド, エアークリーナーコネクティング チューブ (66)	1	1			
11	17366-MJ0-000	クリップ B, チューブ	1	1			
12	17370-382-870	プラグ, ブリーザーチューブ	1	1			
13	18532-634-670	クリップ, エアークリーナー	1	1			
14	33712-KT1-670	ラバー, テルライト	2	2			
15	37880-KWW-C01	センサーASSY., エアークリーナー	1	1			
16	90651-HM3-A71	クランプ, チューブ (14.0)	2	2			
17	91549-MCA-000	クリップ, ハネルフィキシング	1	1			
18	93404-06025-07	ボルトワッシャー 6X25	2	2			
19	93901-25420	スクリーン, タツビシ 5X20	2	2			
20	93903-25480	スクリーン, タツビシ 5X20	7	7			
21	95003-37025-31	チューブ, ビニール 11X15X250 (95003-37001-60M)	1	1			

F-25

エアージェクションバルブ

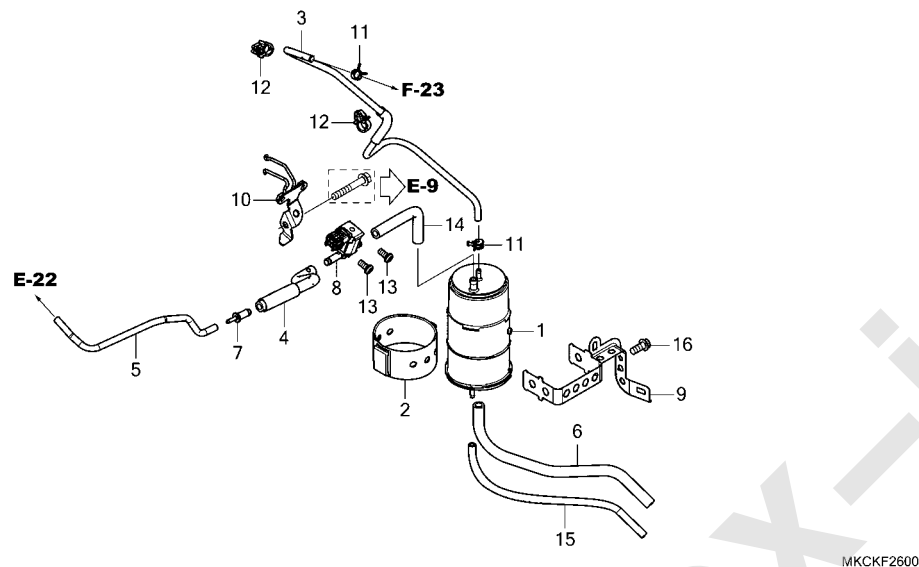


見出 番号	部品番号	部品名	使用個数		適用号機		タイプ
			GL1800 DA M	BD M	初号機	終号機	
1	17366-MJ0-000	クリップ B, チューブ	2	2			
2	17724-102-700	クリップ, サブタンクホース	2	2			
3	18661-MKC-A00	チューブ, エアージェクション	1	1			
4	36172-MCA-A61	サスポンション, ソレノイドバルブ	1	1			
5	36450-MGE-643	バルブ ASSY., エキゾーストエアージェクション	1	1			

3

F-26

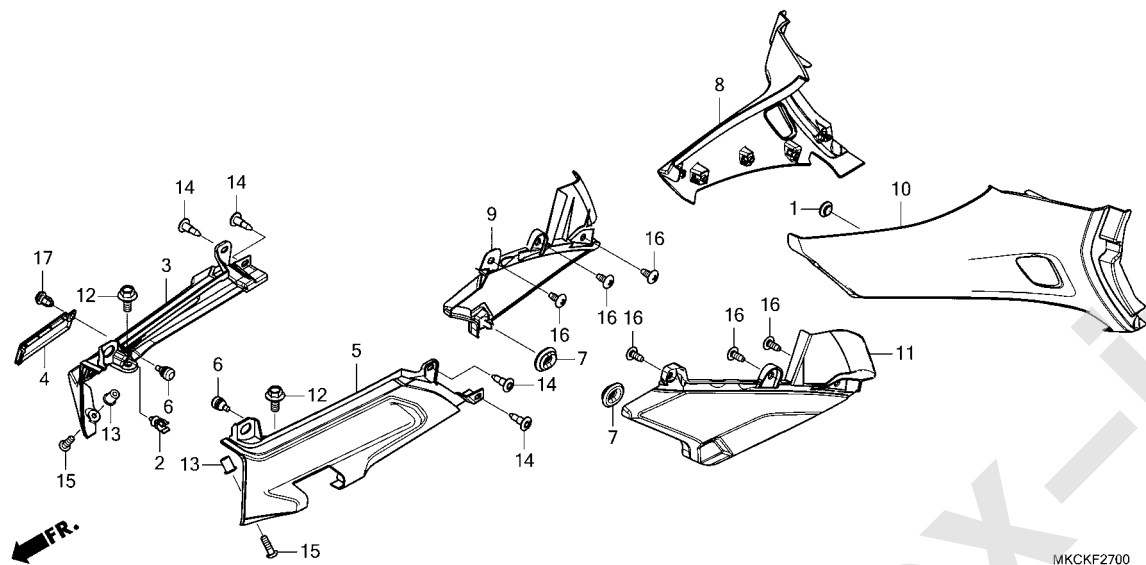
キャニスター



見出 番号	部品番号	部品名	使用個数		適用号機		タイプ
			GL1800 DA M	BD M	初号機	終号機	
1	17310-MGS-T71	キャニスターCOMP.	1	1			
2	17311-MGS-T70	ラバー, キャニスター.....	1	1			
3	17412-MKC-ECO	チューブ (FT-B2) (ジョイント-キャニスター)	1	1			
4	17414-MKC-A00	チューブ, ハンジコントロールソレノイド	1	1			
5	17415-MKC-A00	チューブ (ジョイント-スロットルボディ)	1	1			
6	17416-MKC-A00	チューブ, オープンエア.....	1	1			
7	19126-KM1-010	ジョイント, チューブ.....	1	1			
8	36162-KZL-931	バルブ, ハンジコントロールソレノイド	1	1			
9	50161-MKC-A00	ステー, キャニスター.....	1	1			
10	50162-MKC-A00	ステー, ハンジコントロールソレノイド バルブ	1	1			
11	90652-KSJ-A21	クランプ, チューブ (8.0).....	2	2			
12	90682-MKE-A01	クリップ, ケーブル.....	2	2			
13	93500-05010-0A	スクリーン, ハンジ 5X10.....	2	2			
14	95001-75155-40	チューブ, フューエル 7.3X155 (95001-75001-60M)	1	1			
15	95005-45280-20	チューブ 4.5X280 (95005-45001-20M)	1	1			
16	95701-06014-00	ホルト, フランジ 6X14.....	1	1			

F-27

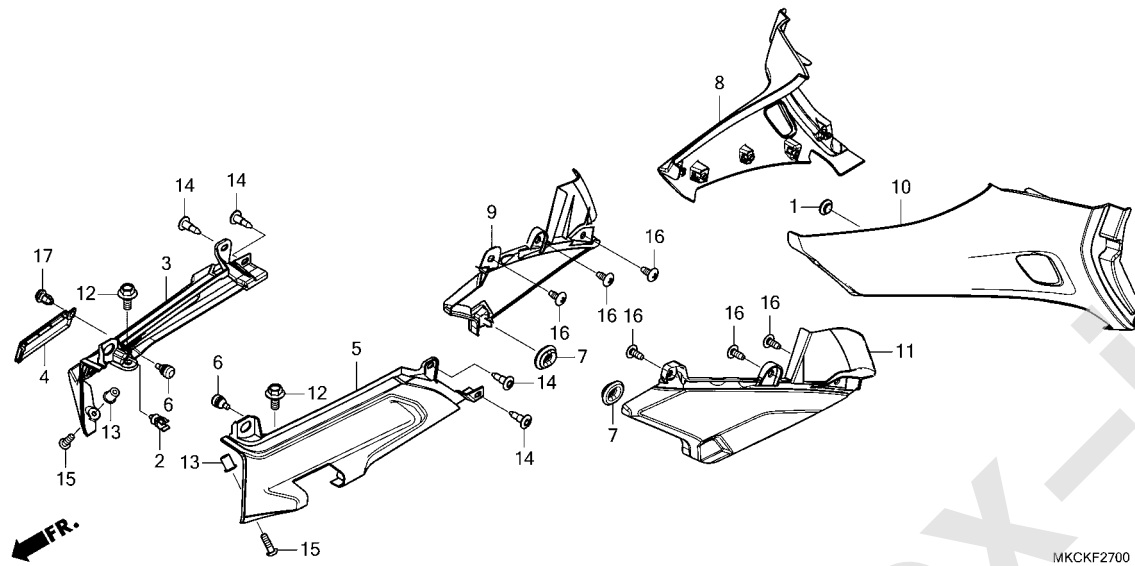
サイドカバー



見出 番号	部品番号	部品名	使用個数		適用号機		タイプ
			GL1800 DA M	BD M	初号機	終号機	
1	16712-MN5-000	ラバー、フューエルポンプストッパー・・・	1	1			
2	17938-SE0-941	クリップ、スロットルワイヤー・・・	1	1			
3	50740-MKC-A00ZB	カバー、R.ヒールオンステップホルダー *NHB73M*	1	-			
	50740-MKC-A00ZC	マットアルファシルバームタリック *NHA86M*	1	-			
4	50741-MKC-A00ZB	カバー、タコプレート *NHB73M*	-	1			
	50741-MKC-A00ZC	マットアルファシルバームタリック *NHA86M*	1	-			
5	50750-MKC-A00ZB	カバー、L.ヒールオンステップホルダー *NHB73M*	-	1			
	50750-MKC-A00ZC	マットアルファシルバームタリック *NHA86M*	1	-			
6	80109-KR3-000	クッション、リヤフエント	2	2			
7	83551-GE2-000	クローメット、エアクリナーケース	2	2			
8	83610-MKC-A00ZE	カバー-A, R. サイド (WOL) *TYPE1*	1	-			3J
	83610-MKC-L20ZB	*TYPE1*	1	-			3J
	83610-MKC-A00ZD	*TYPE2*	1	-			J
	83610-MKC-AFOZB	*TYPE1*	-	1			
9	83612-MKC-A00	カバー-B, R. サイド	1	1			
10	83710-MKC-A00ZE	カバー-A, L. サイド (WOL) *TYPE1*	1	-			3J
	83710-MKC-L20ZB	*TYPE1*	1	-			3J

F-27

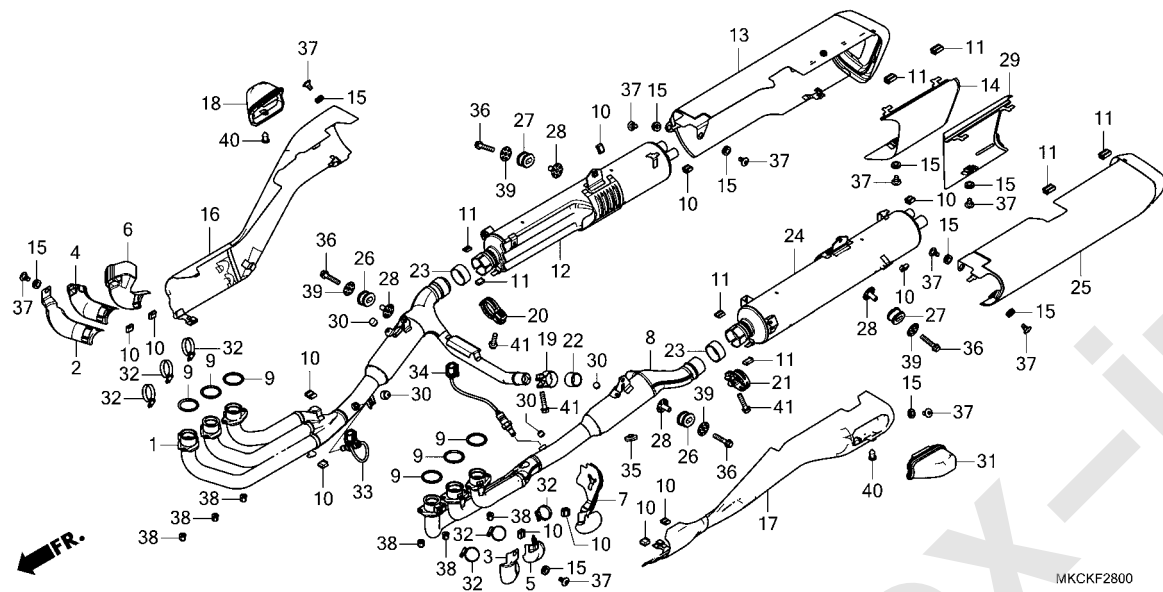
サイドカバー



見出 番号	部品番号	部品名	使用個数		適用号機		タイプ
			DA M	BD M	初号機	終号機	
10)	83710-MKC-A00ZD	カバー-A,L.サイド (WOL) *TYPE2*	1	-	-	-	J
	83710-MKC-AF0ZB	*TYPE1*	-	1	-	-	
11	83712-MKC-A00	カバー-B,L.サイド	1	1			
12	90111-162-000	ボルト,フランジ 6MM	2	2			
13	90111-KW3-003	ナット,カウルセツティング 5MM	2	2			
14	90116-SP0-003	クリツプ,パシール	4	4			
15	90119-MFL-D20	ボルト,スベシヤル 5X16	2	2			
16	90121-MJK-N20	スクリユ,タツビ 5X12	6	6			
17	90657-SB0-003	クリツプ,スブラツシユシルト	1	1			

F-28

エキゾーストマフラー

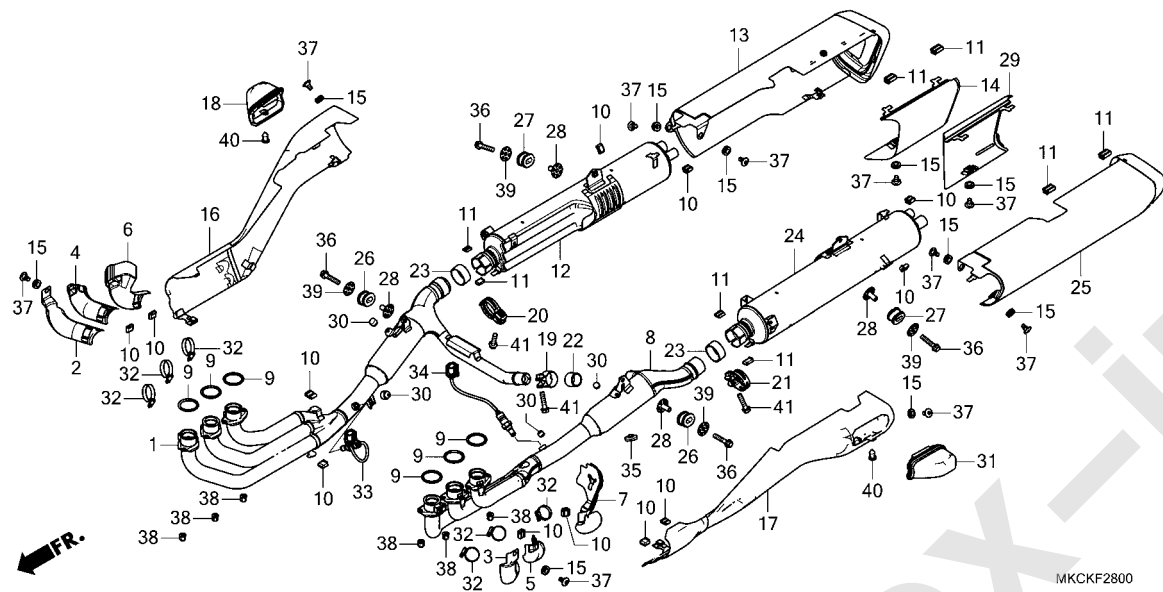


MKCKF2800

見出 番号	部品番号	部品名	使用個数		適用号機		タイプ
			GL1800 DA M	BD M	初号機	終号機	
1	18150-MKC-A00	ハ°イプ°COMP.,R.エキゾースト	1	-			
	18150-MKC-A10	-	1			
2	18151-MKC-A00	カバー,R.エキゾーストフロント	1	-			
	18151-MKC-A10	-	1			
3	18152-MKC-A00	カバー,L.エキゾーストフロント	1	-			
	18152-MKC-A10	-	1			
4	18153-MKC-A00	カバー,R.エキゾーストミドル	1	-			
	18153-MKC-A10	-	1			
5	18154-MKC-A00	カバー,L.エキゾーストミドル	1	-			
	18154-MKC-A10	-	1			
6	18155-MKC-A00	カバー,R.エキゾーストリアー	1	-			
	18155-MKC-A10	-	1			
7	18156-MKC-A00	カバー,L.エキゾーストリアー	1	-			
	18156-MKC-A10	-	1			
8	18250-MKC-A00	ハ°イプ°COMP.,L.エキゾースト	1	-			
	18250-MKC-A10	-	1			
9	18291-MN4-920	ガasket,エキゾーストハ°イプ	6	6			
10	18293-MCA-A20	ラバー,プロテクターハ°ツキン	12	12			
11	18293-MJP-G50	ラバー,プロテクターハ°ツキン	8	8			
12	18300-MKC-A00	マフラーCOMP.,R.エキゾースト	1	1			
13	18315-MKC-A01	カバーCOMP.,R.マフラー	1	-			
	18315-MKC-A11	-	1			
14	18325-MKC-A00	カバー,R.マフラーインナー	1	-			
	18325-MKC-A10	-	1			
15	18345-MBT-610	ラバー,プロテクターマウンティング	10	10			
16	18353-MKC-A00	カバーCOMP.,R.エキゾーストハ°イプ	1	-			

F-28

エキゾーストマフラー



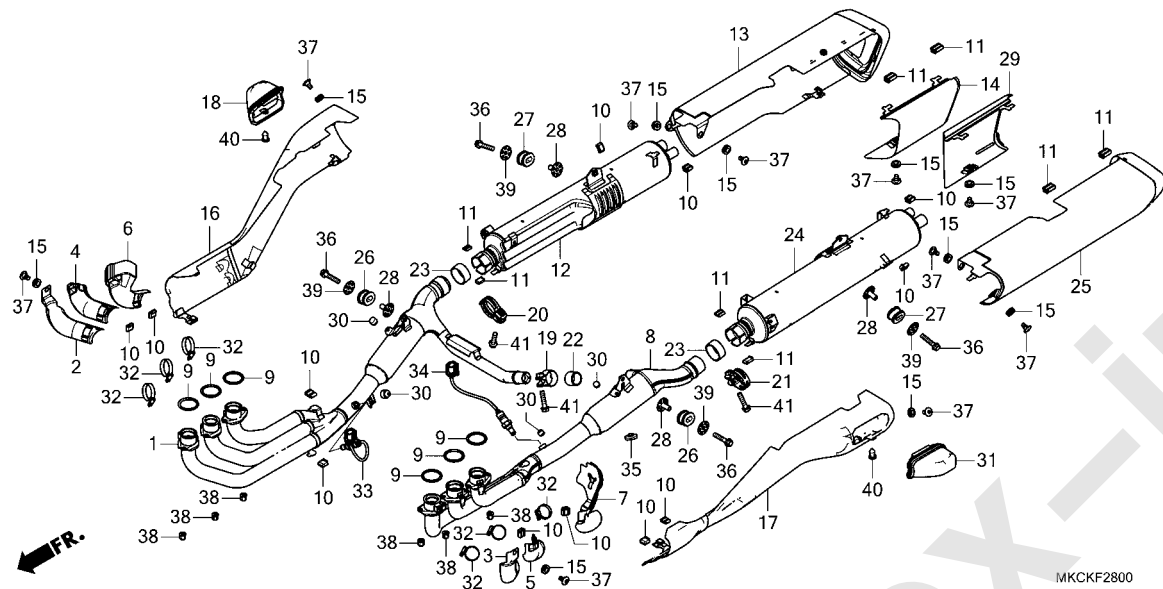
MKCKF2800

見出 番号	部品番号	部品名	使用個数		適用号機		タイプ
			GL1800 DA M	BD M	初号機	終号機	
16)	18353-MKC-A10	カバーCOMP., R.エキゾーストパイプ	-	1			
17	18354-MKC-A00	カバーCOMP., L.エキゾーストパイプ	1	-			
	18354-MKC-A10	-	1			
18	18355-MKC-A00	カバーCOMP., R.サドルバグ	1	1			
19	18374-MN1-670	バンド, L.エキゾーストパイプ	1	1			
20	18375-MKC-A00	バンド, R.マフラー	1	1			
21	18376-MKC-A00	バンド, L.マフラー	1	1			
22	18391-MB0-891	パッキン, エキゾースト	1	1			
23	18392-MG7-750	パッキン, マフラー	2	2			
24	18400-MKC-A00	マフラーCOMP., L.エキゾースト	1	1			
25	18415-MKC-A01	カバーCOMP., L.マフラー	1	-			
	18415-MKC-A11	-	1			
26	18421-MKC-A00	ラバー, エキゾーストパイプマウンティング	2	2			
27	18422-MKC-A00	ラバー, マフラーマウンティング	2	2			
28	18423-MFJ-D00	カラー, エキゾーストパイプマウンティング	4	4			
29	18425-MKC-A00	カバー, L.マフラーインナー	1	-			
	18425-MKC-A10	-	1			
30	18443-MCW-D60	ラバー, プロテクター	4	4			
31	18455-MKC-A00	カバーCOMP., L.サドルバグ	1	1			
		ガード	1	1			
32	19509-MM5-003	クランプ, ラジエーターホース	6	6			
33	36531-MKC-A01	センサー, O2 (#1-3-5)	1	1			
34	36532-MKC-A01	センサー, O2 (#2-4-6)	1	1			
35	50524-MN8-000	ラバー, スタンドストッパー	1	-			

3

F-28

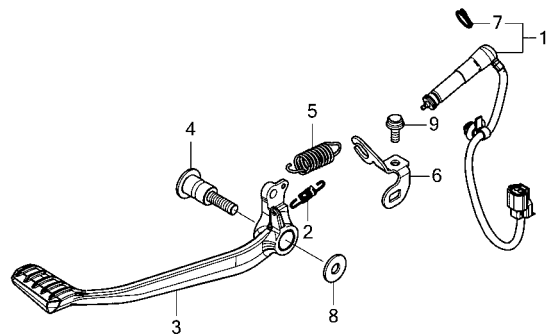
エキゾーストマフラー



見出 番号	部品番号	部品名	使用個数		適用号機		タイプ
			GL1800 DA M	BD M	初号機	終号機	
36	90102-MKC-A00	ボルト, フランジ 8X40	4	4			
37	90106-MKC-A00	スクリュー, パン 6X12	10	10			
38	90304-HB3-771	ナット, スペシャル 6MM	12	12			
39	90507-MKC-A00	ワッシャー 8.5X38	4	4			
40	90653-HC4-900	クリップ, マットガード	2	2			
41	96400-08035-04	ボルト, フランジ 8X35	3	3			

F-29

ペダル



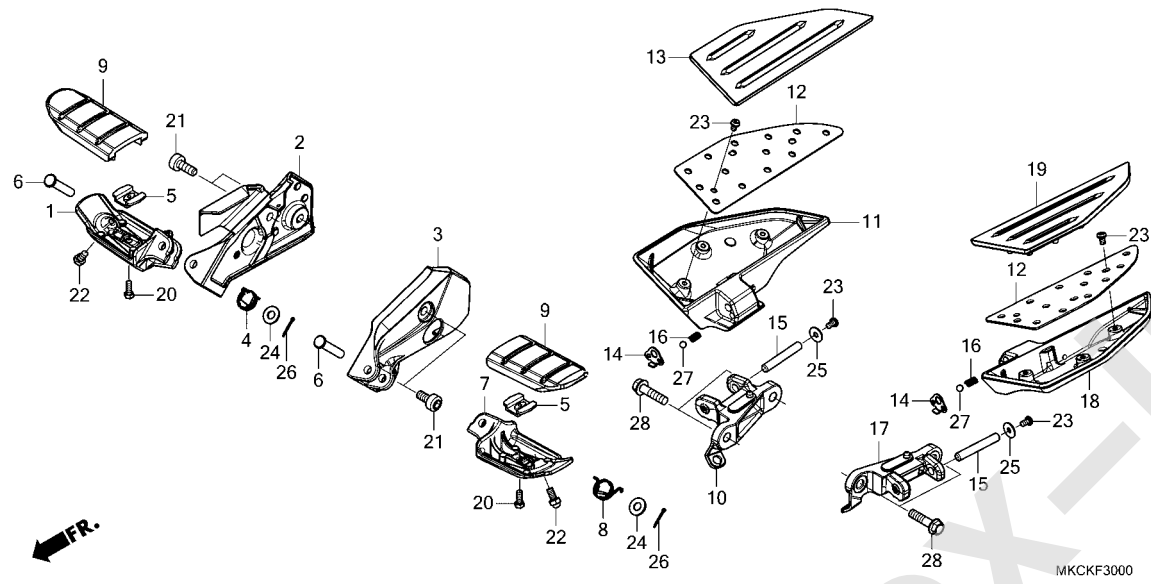
MKCKF2900

見出 番号	部品番号	部品名	使用個数		適用号機		タイプ
			DA	BD	初号機	終号機	
1	35350-MKC-A01	スイッチASSY., リヤーストップ	1	1			
2	35357-HP0-A00	スプリング, ストップスイッチ	1	1			
3	46500-MKC-A00	ペダル, リヤブレーキ	1	1			
4	46512-MKC-A00	シャフト, フレーキボット	1	1			
5	46514-MKC-A00	スプリング, フレーキペダル	1	1			
6	50358-MKC-A00	ステー, リヤーストップスイッチ	1	1			
7	90601-KAF-003	クリップ, スwitchカバー	1	1			
8	94103-08700	ワッシャー, フレーイン 8MM	1	1			
9	95701-06014-07	ボルト, フランジ 6X14	1	1			

3

F-30

ステップ

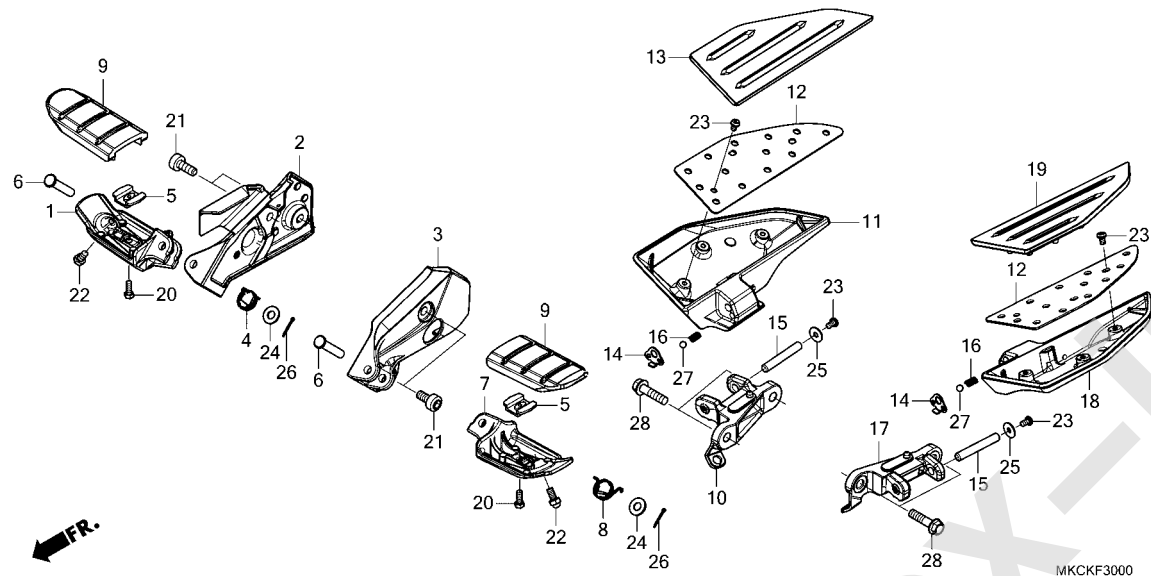


見出 番号	部品番号	部品名	使用個数		適用号機		タイプ
			GL1800 DA M	BD M	初号機	終号機	
1	50612-MKC-A00	アーム, R. ステップ°	1	1			
2	50613-MKC-A00ZA	フ ラケット, R. メインステップ° *NH460M*...オメガ シルバ°-メタリック	1	-			
	50613-MKC-A10ZB	*NHA86M* マットハ° リスティックフ° ラックメタリック	-	1			
3	50614-MKC-A00ZA	フ ラケット, L. メインステップ° *NH460M*...オメガ シルバ°-メタリック	1	-			
	50614-MKC-A10ZB	*NHA86M* マットハ° リスティックフ° ラックメタリック	-	1			
4	50617-MM5-000	スプ リンク°, R. ステップ° リターン°	1	1			
5	50619-MKC-A00	フ レート, ステップ° セツティング°	2	2			
6	50639-MFL-D20	ピ°ン, ステップ° ハ°	2	2			
7	50642-MKC-A00	アーム, L. ステップ°	1	1			
8	50644-MM5-000	スプ リンク°, L. ステップ° リターン°	1	1			
9	50661-MKC-A00	ラバ°ー, ステップ°	2	2			
10	50715-MKC-A00ZA	ホルダ°ー, R. ヒ° リオンステップ° *NH460M*...オメガ シルバ°-メタリック	1	-			
	50715-MKC-A00ZC	*NHA86M* マットハ° リスティックフ° ラックメタリック	-	1			
11	50716-MKC-A00ZA	アーム, R. ヒ° リオンステップ° *NH460M*...オメガ シルバ°-メタリック	1	-			
	50716-MKC-A00ZC	*NHA86M* マットハ° リスティックフ° ラックメタリック	-	1			
12	50717-MKC-A00	フ レート, ヒ° リオンステップ°	2	2			
13	50718-MKC-A00	ラバ°ー, R. ヒ° リオンステップ°	1	1			
14	50720-MKC-A00	フ レート, ヒ° リオンステップ° クリツク°	2	2			
15	50721-MKC-A00	ピ°ン, ヒ° リオンステップ°	2	2			



F-30

ステップ

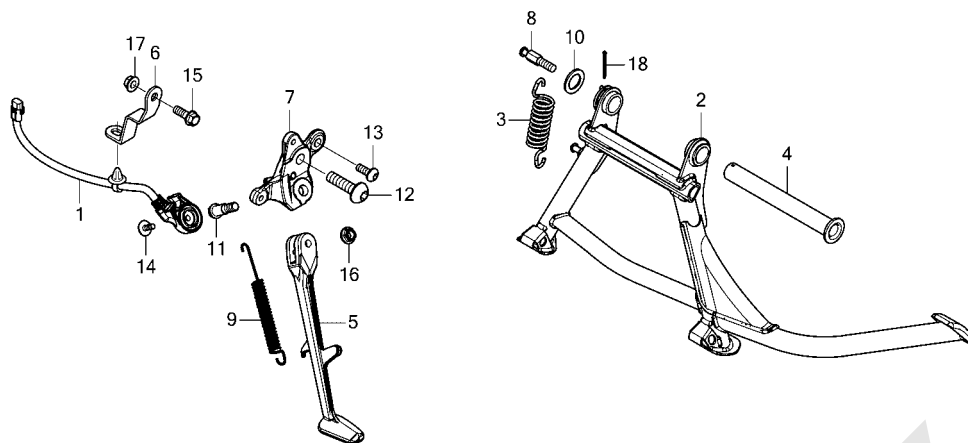


見出 番号	部品番号	部品名	使用個数		適用号機		タイプ
			GL1800 DA M	BD M	初号機	終号機	
16	50746-MT8-770	スプリング, ヒールオンステップアシヤスト クリック	2	2			
17	50815-MKC-A00ZA	ボール, L. ヒールオンステップ *NH460M* . . . オメガ シルバ -メタリック	1	-			
	50815-MKC-A00ZC	*NHA86M* マットパッド リスティックアップ ラックメタリック	-	1			
18	50816-MKC-A00ZA	アーム, L. ヒールオンステップ *NH460M* . . . オメガ シルバ -メタリック	1	-			
	50816-MKC-A00ZC	*NHA86M* マットパッド リスティックアップ ラックメタリック	-	1			
19	50818-MKC-A00	ラバー, L. ヒールオンステップ	1	1			
20	90115-MT3-000	ボルト, メインステップ ラバーセッティング	2	2			
21	90158-MKC-A00	ボルト, ソケット 8X19	4	-			
	90158-MKC-A10		-	4			
22	92501-06012-0A	ボルト, キャップ 6X12	2	2			
23	93500-05008-0A	スクリュ- , ハン 5X8	8	8			
24	94101-08000	ワッシャー, フレイ 8MM	2	2			
25	94103-05800	ワッシャー, フレイ 5MM	2	2			
26	94201-20150	ピン, スプリット 2.0X15	2	2			
27	96211-08000	ボール, スチール #8(1/4)	2	2			
28	96400-08032-00	ボルト, フランジ 8X32	4	4			

3

F-31

スタンド

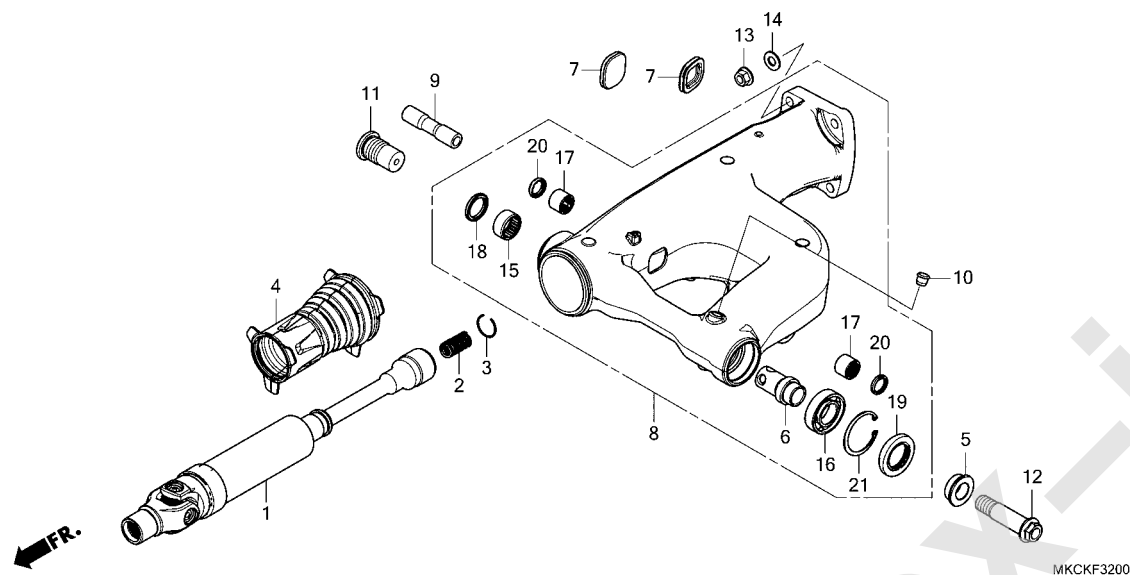


MKCKF3100

見出 番号	部品番号	部品名	使用個数		適用号機		タイプ
			GL1800 DA M	BD M	初号機	終号機	
1	35700-MKC-A01	スイッチASSY., サイト`スタント` (DCT)	1	1			
2	50500-MKC-A00	スタント`COMP., メイン`	1	-			
3	50525-MKC-A00	スプリング, メインスタント`	1	-			
4	50526-MKC-A00	パイプ, メインスタント`ヒ`ボ`ツト`	1	-			
5	50530-MKC-A00	バー, サイト`スタント`	1	1			
6	50533-MKC-A00	ステー, サイト`スタント`スイッチハーネス`	1	1			
7	50535-MKC-A00	ブラケット, サイト`スタント`	1	1			
8	50538-MCA-000	フック, メインスタント`スプリング`	1	-			
9	50540-MFL-000	スプリング, サイト`スタント`	1	1			
10	50712-405-000	ワッシャー, ヒ`リオンステップ`	1	-			
11	90108-MKC-A00	ボルト, サイト`スタント`ヒ`ボ`ツト`	1	1			
12	90126-MKC-A01	ボルト, ソケット 12X45`	1	-			
	90126-MKC-A11		-	1			
13	90128-KET-900	ボルト, ソケット 8X22`	1	1			
14	90147-MCE-950	ボルト, スペシャル 6X16`	1	1			
15	90163-GHB-660	ボルト, フランジ` 8X22`	1	1			
16	90303-MKC-A00	ナット, サイト`スタント`	1	1			
17	94050-08070	ナット, フランジ` 8MM`	1	1			
18	94201-25300	ピン, スプリット 2.5X30`	1	-			

F-32

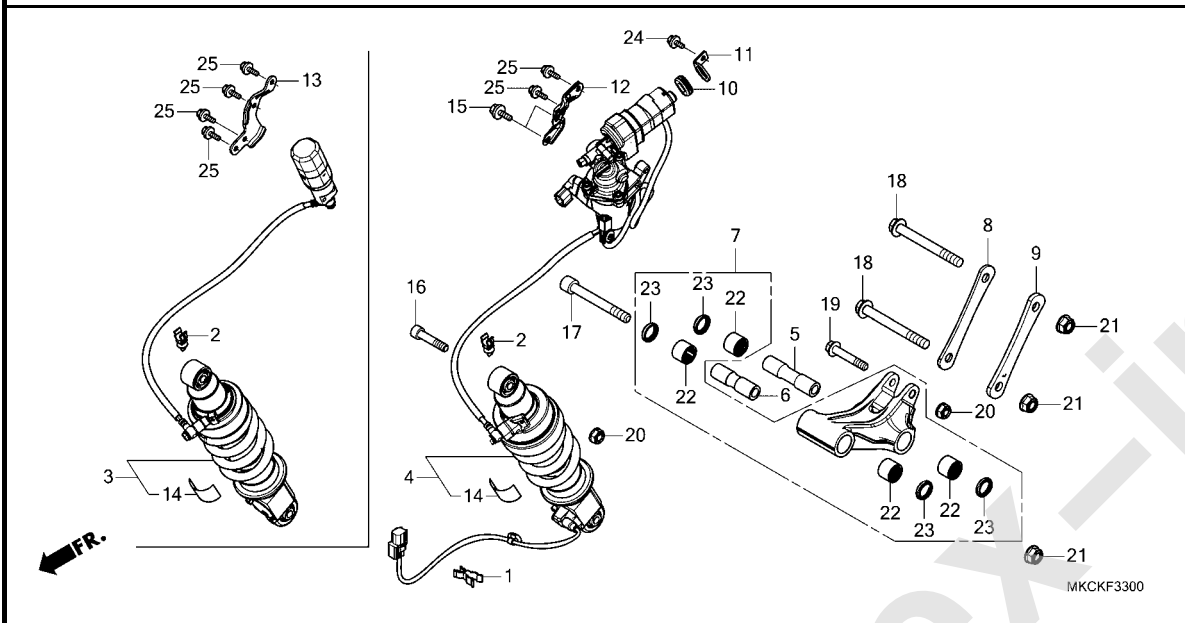
スウィングアーム



見出 番号	部品番号	部品名	使用個数		適用号機		タイプ
			GL1800 DA M	BD M	初号機	終号機	
1	40200-MKC-A00	シャフトASSY., フロント	1	1			
2	40216-MKC-A00	スプリング, フロントシャフト	1	1			
3	40221-MKC-A00	リンク, ストップ	1	1			
4	52104-MKC-A00	ブーツ, ショット	1	1			
5	52141-MKC-A00	カラー, スウィングアームピボット	1	1			
6	52142-MKC-A00	ナット, スウィングアームピボット	1	1			
7	52175-MGE-000	クローメット, スウィングアーム	2	2			
8	52200-MKC-A00ZB	スウィングアームサブASSY. *TYPE1*	1	-			
	52200-MKC-A00ZC	*TYPE3*	-	1			
9	52462-MKC-A00	カラーB, クッションアーム	1	1			
10	81212-GF4-000	キャップ, リヤキャリア	1	1			
11	90141-MKC-A00	ボルト, R. スウィングアームピボット	1	1			
12	90142-MKC-A00	ボルト, L. スウィングアームピボット	1	1			
13	90309-375-003	ナット, フランジ 12MM	4	4			
14	90440-GT4-970	ワッシャー, フレイム 12MM	4	4			
15	91021-MGZ-J01	ベアリング, ニードル 28X35X16 (NTN)	1	1			
16	91051-MFL-003	ベアリング, アンギョラボール 28X56X15	1	1			
17	91072-MY1-005	ベアリング, ニードル 20X26X20	2	2			
18	91202-MR7-003	タフスチール 28X37X4	1	1			
19	91251-MFL-003	タフスチール 35X56X7.5	1	1			
20	91254-KS6-003	タフスチール 20X26X4.5(アライ)	2	2			
21	94520-56000	サークルワッシャー, インターナル 56MM	1	1			

F-33

リヤークッション

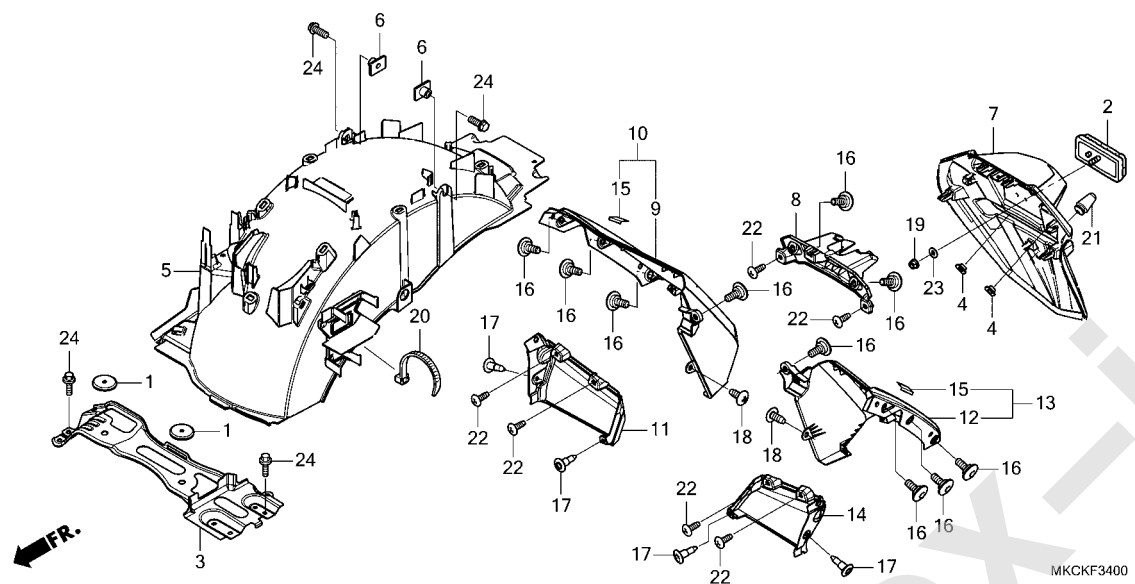


見出 番号	部品番号	部品名	使用個数		適用号機		タイプ
			GL1800 DA M	BD M	初号機	終号機	
1	11338-KJ9-751	クリップ, フリヤーチューブ	1	-			
2	17938-SE0-941	クリップ, スロツルワイヤ	1	1			
3	52400-MKC-J41	クツシヨンASSY., リヤ	-	1			
4	52400-MKC-JD1	クツシヨンASSY., リヤ	1	-			
5	52462-MKC-A00	カラ-B, クツシヨンアーム	1	1			
6	52463-MCA-000	カラ-C, クツシヨンアーム	1	1			
7	52465-MKC-A00	アームサツ ASSY., リヤクツシヨン	1	1			
8	52471-MKC-A00	プレート, R. クツシヨンコネクテイング	1	1			
9	52472-MKC-A00	プレート, L. クツシヨンコネクテイング	1	1			
10	52491-MCA-000	ク ロメツト, モーターマウンテイング	1	-			
11	52492-MCA-000	ステー, モーター	1	-			
12	52493-MKC-A00	ブラケツト, リヤクツシヨンアシヤスター	1	-			
13	52493-MKC-A10	ブラケツト, リヤクツシヨンアシヤスター	-	1			
14	87516-KS7-832	ラベル, リヤターンパ ワーニング	1	1			
15	90123-MEN-670	ボルト, フランジ 8X16	2	-			
16	90126-MBN-670	ボルト, ソケツト 10X48	1	1			
17	90128-MN1-670	ボルト, ソケツト 12X102	1	1			
18	90136-MKC-A00	ボルト, フランジ 12X112	2	2			
19	90153-KK0-000	ボルト, フランジ 10X58	1	1			
20	90304-GE8-003	ナツト, U 10MM(7セラシ)	2	2			
21	90306-KF0-003	ナツト, フランジ 12MM(7セラシ)	3	3			
22	91072-MY1-005	ハ アリク, ニートル 20X26X20	4	4			
23	91254-KS6-003	タ ストソール 20X26X4.5(アライ)	4	4			
24	96300-06012-00	ボルト, フランジ 6X12	1	-			
25	96300-06014-00	ボルト, フランジ 6X14	2	4			



F-34

リヤーフエンダー

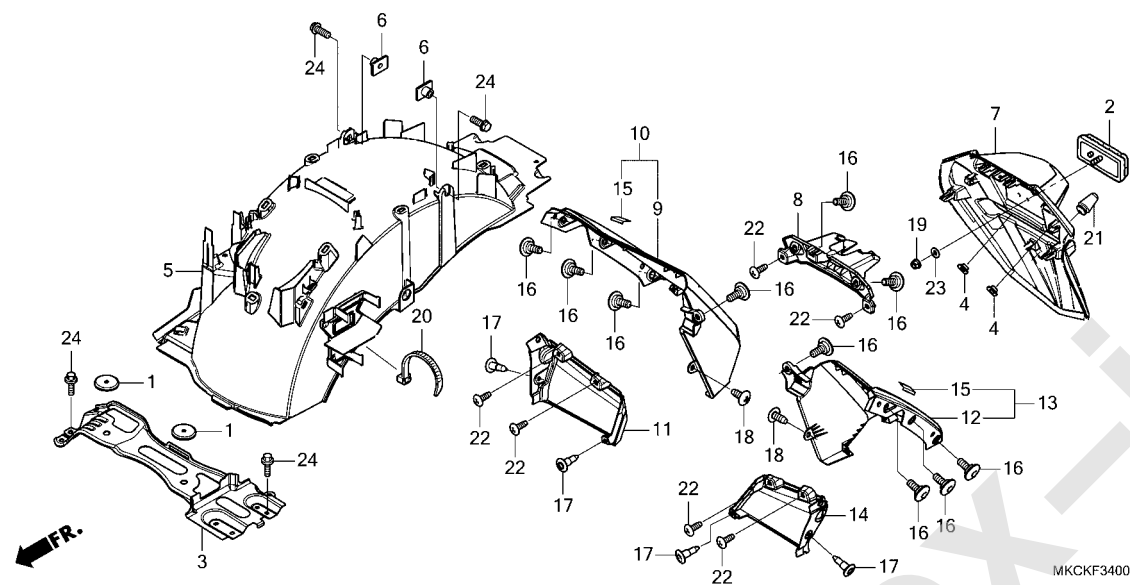


見出 番号	部品番号	部品名	使用個数		適用号機		タイプ
			GL1800 DA M	BD M	初号機	終号機	
1	17615-MCA-000	クッション,リヤーフUELタンク	2	2			
2	33741-MS6-921	リフレクター,リフレックス(スタンレー)	1	1			
3	50330-MKC-A00	ステー,ハブツテリサポート	1	1			
4	77103-MEE-000	カラー,シートセッティング	2	2			
5	80101-MKC-A00	フエンダー-B,リヤ	1	1			
6	80104-KJ2-000	ナット,リヤフエンダー	2	2			
7	80106-MKC-A00	フエンダー-A,リヤ	1	1			
8	80107-MKC-A00	ステー,ライセンスライト	1	1			
9	80120-MKC-A00ZB	カバー-A,R.リヤサドルハブツグ	1	-			3J
	80120-MKC-A00ZE	*TYPE5*	1	-			J
10	80122-MKC-L20ZC	カバー-ASSY.A,R.リヤサドルハブツグ	1	-			3J
	80122-MKC-AF0ZC	*TYPE3*	1	-			
		TYPE1	-	1			
11	80126-MKC-A00	カバー-B,R.リヤサドルハブツグ	1	1			
12	80130-MKC-A00ZB	カバー-A,L.リヤサドルハブツグ	1	-			3J
	80130-MKC-A00ZE	*TYPE5*	1	-			J
		TYPE2	1	-			
13	80132-MKC-L20ZC	カバー-ASSY.A,L.リヤサドルハブツグ	1	-			3J
	80132-MKC-AF0ZC	*TYPE3*	1	-			
		TYPE1	-	1			
14	80136-MKC-A00	カバー-B,L.リヤサドルハブツグ	1	1			
15	81994-MKC-A00	テープA,プロテクション	2	2			
16	90101-MJJ-D30	スクリーン,スペシヤル 5X14	10	10			
17	90116-SPO-003	クリップ,ハブハブシール	4	4			
18	90121-MJK-N20	スクリーン,タツピング 5X12	2	2			

3

F-34

リヤーフエンダー

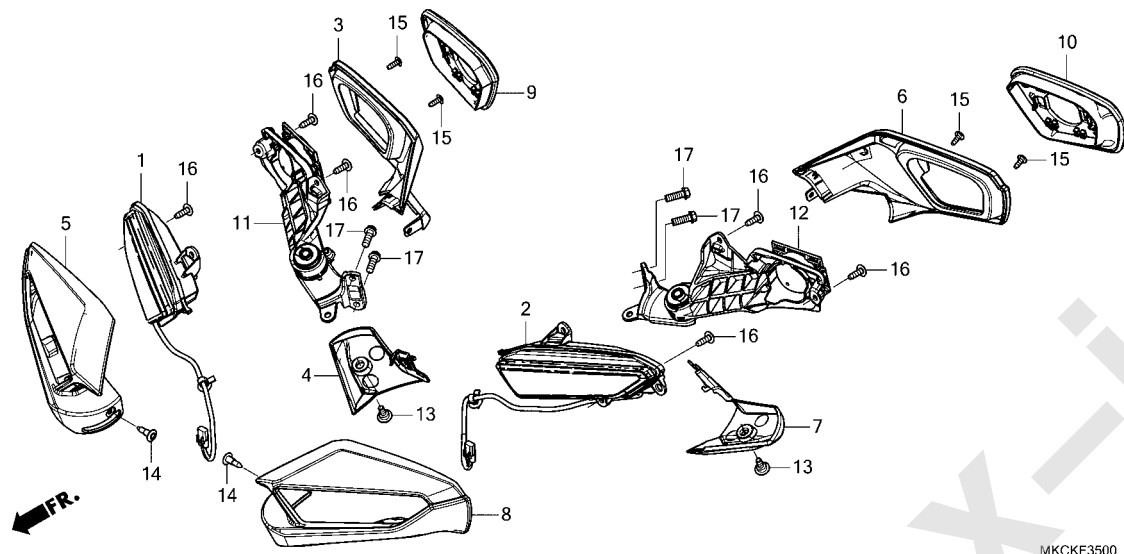


見出 番号	部品番号	部品名	使用個数		適用号機		タイプ
			GL1800	DA	BD	初号機	
19	90301-MG8-000	ナット, フランジ 5MM(ワセラン)	1	1			
20	90679-SG9-E01	バンド, サクシヨホース(ブラック) ...	1	1			
21	90899-KL8-000	プラグ, コーン	1	1			
22	93903-24380	スクリーン, タツビ°ング 4X12	6	6			
23	94101-05800	ワッシャー, フレイ 5MM	1	1			
24	96001-06016-07	ボルト, フランジ 6X16	4	4			

3

F-35

ウインカー / ミラー

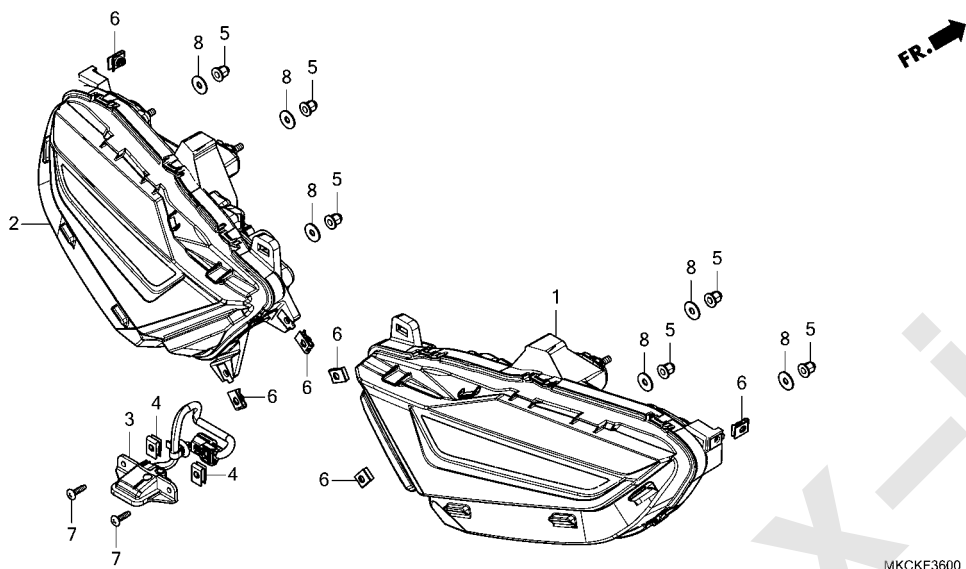


MKCKF3500

見出 番号	部品番号	部品名	使用個数		適用号機		タイプ
			DA	BD	初号機	終号機	
			M	M			
1	33400-MKC-A02	ウインカー-ASSY., R. フロント	1	1			
2	33450-MKC-A02	ウインカー-ASSY., L. フロント	1	1			
3	88131-MKC-A00	ハネル, R. ミラー	1	1			
4	88133-MKC-A00	ハネル, R. ミラーアーム	1	1			
5	88135-MKC-L60ZA	カバーセット, R. ミラー(WL)	1	-			
	TYPE1		1	-			3J
	88135-MKC-L60ZB	*TYPE2*	1	-			3J
	88135-MKC-A00ZD	カバー, R. ミラー(WOL)	1	-			J
	TYPE2		1	-			J
	88135-MKC-AF0ZB	*TYPE1*	-	1			
6	88141-MKC-A00	ハネル, L. ミラー	1	1			
7	88143-MKC-A00	ハネル, L. ミラーアーム	1	1			
8	88145-MKC-L60ZA	カバーセット, L. ミラー(WL)	1	-			
	TYPE1		1	-			3J
	88145-MKC-L60ZB	*TYPE2*	1	-			3J
	88145-MKC-A00ZD	カバー, L. ミラー(WOL)	1	-			J
	TYPE2		1	-			J
	88145-MKC-AF0ZB	*TYPE1*	-	1			
9	88210-MKC-A00	ホルダー-ASSY., R.	1	1			
10	88220-MKC-A00	ホルダー-ASSY., L.	1	1			
11	88310-MKC-A00	ブラケットASSY., R.	1	1			
12	88320-MKC-A00	ブラケットASSY., L.	1	1			
13	90114-MKC-A00	スクリュー, スペシャル 5X15	2	2			
14	90116-SPO-003	クリップ, バンパースール	2	2			
15	93903-24380	スクリュー, タツピング 4X12	4	4			
16	93903-25380	スクリュー, タツピング 5X16	6	6			
17	96001-06020-07	ホルト, フランジ 6X20	4	4			

F-36

リヤコンビネーションライト

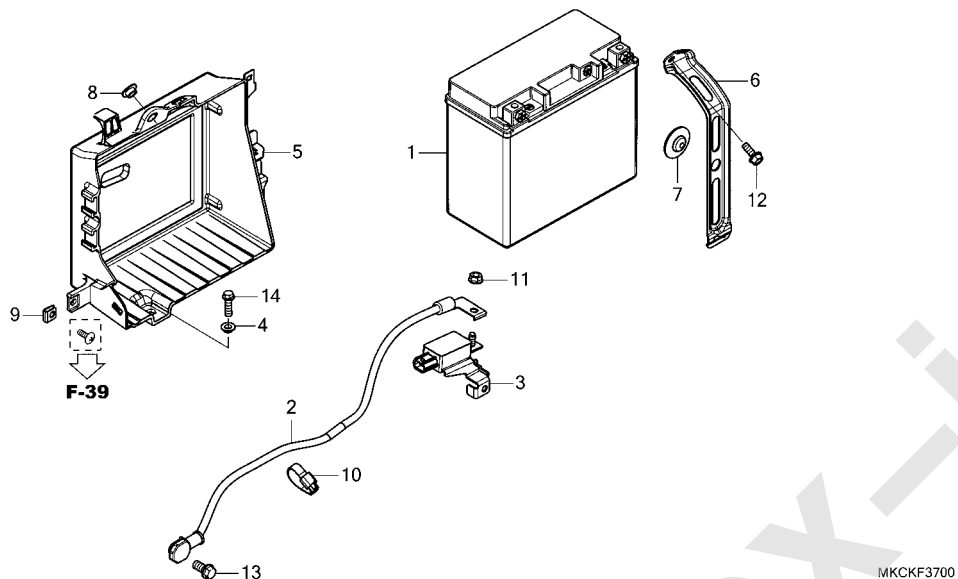


見出 番号	部品番号	部品名	使用個数		適用号機		タイプ
			DA	BD	初号機	終号機	
			M	M			
1	33500-MKC-A03	ライトASSY., R.リヤコンビネーション・	1	1			
2	33550-MKC-A03	ライトASSY., L.リヤコンビネーション・	1	1			
3	33720-MKC-A01	ライトASSY., ライセンス	1	1			
4	66871-KY2-700	ナット, アツパカウル	2	2			
5	90321-SLE-000	ナット, 6カクキヤツプ 5MM	6	6			
6	90677-KAN-961	ナット, クリツプ 5MM	6	6			
7	93903-24480	スクリユ, タツヒンク 4X16	2	2			
8	94103-05800	ワツシヤ, フレイン 5MM	6	6			

3

F-37

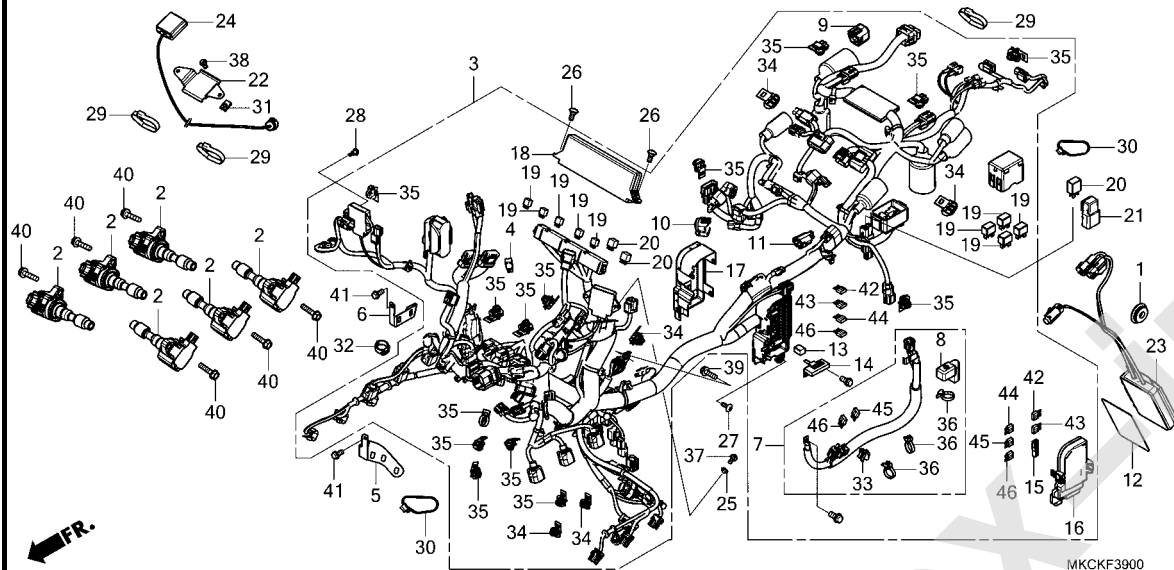
バッテリー



見出 番号	部品番号	部品名	使用個数		適用号機		タイプ
			DA M	BD M	初号機	終号機	
1	31500-MCA-951	バッテリー(GYZ20L)(GS 17サ) ..	1	1			
2	32601-MKC-C00	ケーブル,バッテリーアース	1	1			
3	38920-MKC-A01	センサーASSY.,バッテリー	1	1			
4	61105-KM7-910	カバー,フロントアエンダー	1	1			
5	80111-MKC-A00	ボックス,バッテリー	1	1			
6	80112-MKC-A00	バンド,バッテリー	1	1			
7	83618-323-000	ラバー,バッテリーボックス	1	1			
8	90127-KF0-770	カバー 6X4	1	1			
9	90312-MT3-000	ナット,クリップ 5MM	1	1			
10	90652-KT1-771	バンド,ワイヤー(ブラック)	1	1			
11	94050-06000	ナット,フランジ 6MM	1	1			
12	95701-06016-00	ボルト,フランジ 6X16	1	1			
13	96001-06012-00	ボルト,フランジ 6X12	1	1			
14	96001-06020-07	ボルト,フランジ 6X20	1	1			

F-39

ワイヤーハーネス

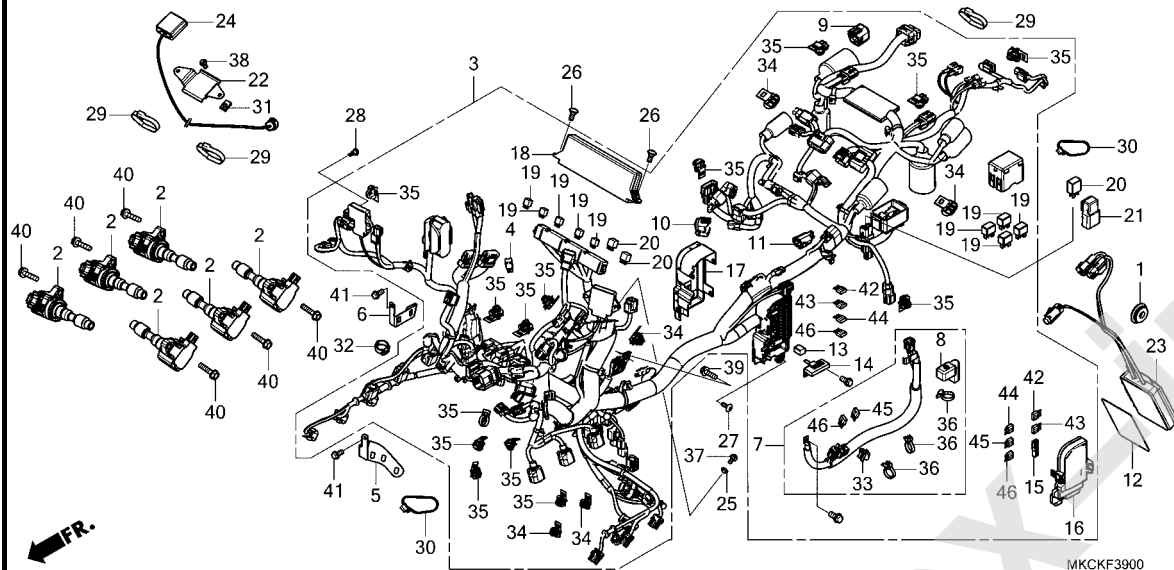


見出 番号	部品番号	部品名	使用個数		適用号機		タイプ
			GL1800 DA M	BD M	初号機	終号機	
1	17225-MJL-V50	ク ロメツト, チューブ	1	1			
2	30510-MKC-A01	コイルASSY., フラグトップ	6	6			
3	32100-MKC-J30 32100-MKC-JT0	ハーネス, ワイヤ	1	-			
4	32146-S84-003	コネクター, ダイオード (2P) (3A)	1	1			
5	32153-MKC-A00	ステー, コネクター-B	1	1			
6	32158-MKC-A00	ステー, コネクター-C	1	1			
7	32401-MKC-A00	ケーブル, スターターハブ	1	1			
8	32412-MCA-000	カバー, ハブ	1	1			
9	32605-GEV-761	キャップ, タミ (WPC 4P 090 M) (ナチュラル)	1	1			
10	32606-K44-V01	キャップ, タミ (WPC 4P 090 M) (レット)	1	1			
11	32606-KCW-J91	キャップ, タミ (2P) (レット)	1	-			
12	35229-MKC-000	クッション	1	1			
13	38211-SNA-A21	ヒューズ, フロツク (40A)	1	1			
14	38231-SFE-J01	ヒューズ A, マルチフ ロツク (120A/40A)	1	1			
15	38235-S04-003	フーラー, ミニヒューズ (スミトモ)	1	1			
16	38251-MKC-C30 38251-MKC-TB0	カバーセット, アツパ (WL)	1	-			
17	38256-MCA-A61	カバー, ロア	1	1			
18	38282-MKC-A01	カバー, アツパ	1	1			
19	38501-MEL-003	リレASSY., ハワー (MICRO ISO 4P)	9	7			
20	38503-MCA-A61	リレCOMP., ハワー (MICRO ISO 4P)	3	3			



F-39

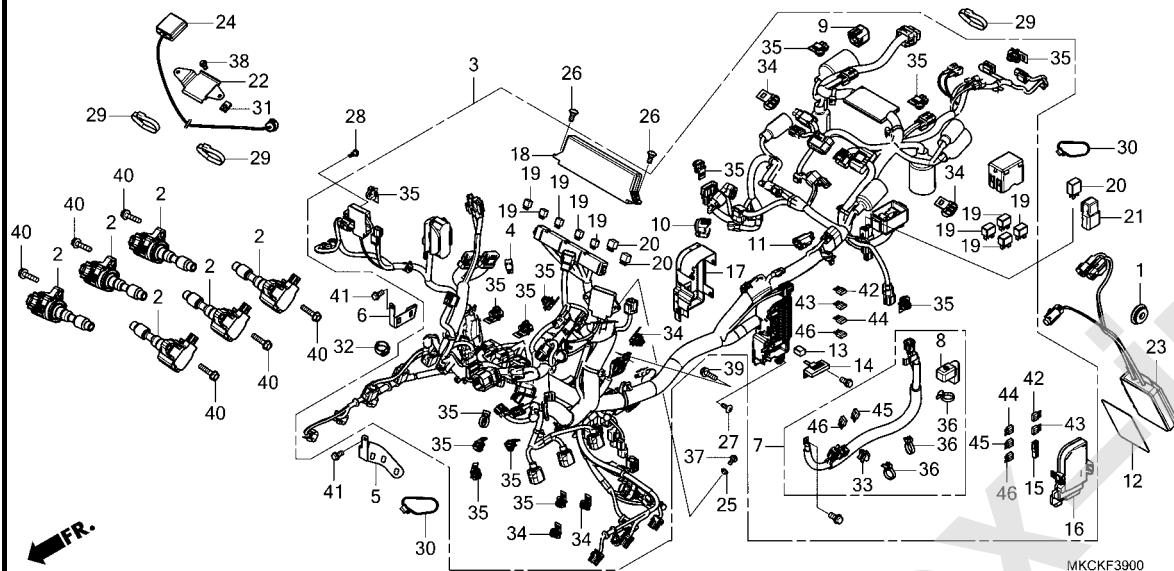
ワイヤーハーネス



見出 番号	部品番号	部品名	使用個数		適用号機		タイプ
			GL1800 DA M	BD M	初号機	終号機	
21	38506-MCS-G00	サスペンション,パワーリレー	1	1			
22	39502-MKC-J30	ステア,ETCアンテナ	1	1			
23	39507-MKC-J11	ETCユニット(ETC2.0)	1	1			
24	39515-MKC-J11	アンテナ,ETC(ETC2.0)	1	1			
25	90007-MA3-770	カラ- 6X5.5	2	2			
26	90103-MN9-000 93903-25380	ボルト,フロントディスク スクリュー,タツビ 5X16	2	-			
27	90109-KBV-000	スクリュー,トラス 5X14	1	1			
28	90300-GB6-920	スクリュー,マツト"カート"	2	2			
29	90650-KV6-003	バンド,ワイヤー 95MM	3	3			
30	90651-KV6-003	バンド,ワイヤー 165MM(フ ラツク)	2	2			
31	90677-KAN-961	ナツト,クリツプ 5MM	2	2			
32	90683-KJ2-003	クリツプ,ワイヤーハーネス	1	1			
33	91533-S04-003	クリツプ,カプラー(ナチユラル)	1	1			
34	91535-STK-003	クリツプ,カプラー(タ-クア-ル)	5	5			
35	91535-TA0-003	クリツプ,カプラー(タ-クア-ラツク)	14	13			
36	91541-S0A-003	クリツプ,ハーネスバンド(フ ラツク) (145MM)	3	3			
37	93500-04014-0A	スクリュー,ハン 4X14	2	2			
38	93500-05010-0A	スクリュー,ハン 5X10	2	2			
39	95701-06020-08	ボルト,フランジ 6X20	1	1			
40	95701-06025-08	ボルト,フランジ 6X25	6	6			
41	96001-06012-07	ボルト,フランジ 6X12	2	2			
42	98200-40500	ヒユ-ズ,ミニ(5A)	6	6			
43	98200-41000	ヒユ-ズ,ミニ(10A)	10	9			

F-39

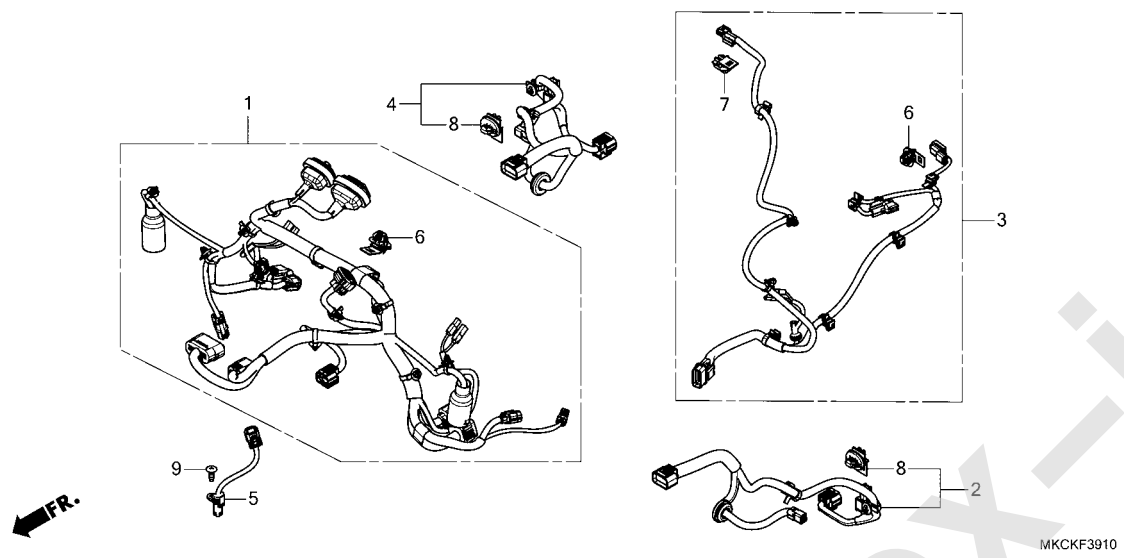
ワイヤーハーネス



見出 番号	部品番号	部品名	使用個数		適用号機		タイプ
			GL1800	DA BD	初号機	終号機	
44	98200-41500	ヒューズ, ミニ(15A)	10	10			
45	98200-42000	ヒューズ, ミニ(20A)	2	2			
46	98200-43000	ヒューズ, ミニ(30A)	6	5			

F-39-10

サブハーネス

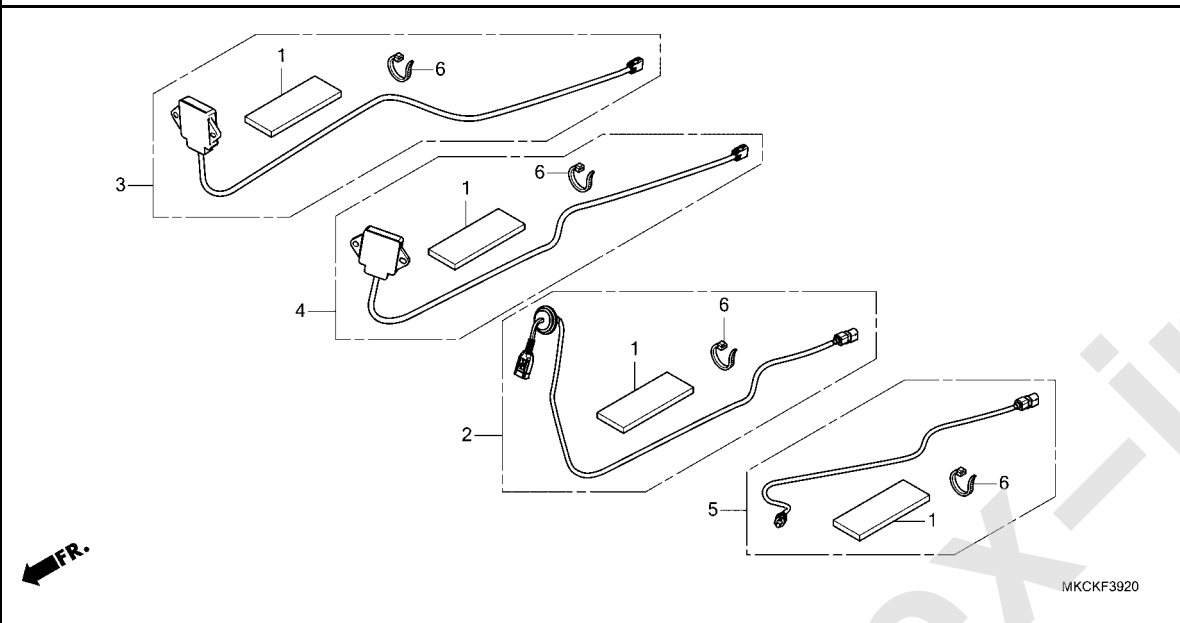


見出 番号	部品番号	部品名	使用個数		適用号機		タイプ
			DA	BD	初号機	終号機	
1	32105-MKC-J30	サブハーネス,フェアリング	1	-			
	32105-MKC-J90	-	1			
2	32130-MKC-A00	サブハーネス,L.サドルバック	1	1			
3	32140-MKC-L80	サブハーネス,トランク	1	-			
4	32180-MKC-A00	サブハーネス,R.サドルバック	1	1			
5	37890-MKC-A01	センサー,オープンエア-テンプレチャー	1	1			
6	91535-STK-003	クリップ,カバー(タックフル)	2	1			
7	91535-TA0-003	クリップ,カバー(タックラウ)	1	-			
8	91535-TL4-003	クリップ,カバー(タックフル)					
		(シール)	2	2			
9	93903-24380	スクリュー,タツピング 4X12	1	1			

3

F-39-20

アンテナセット / コードセット

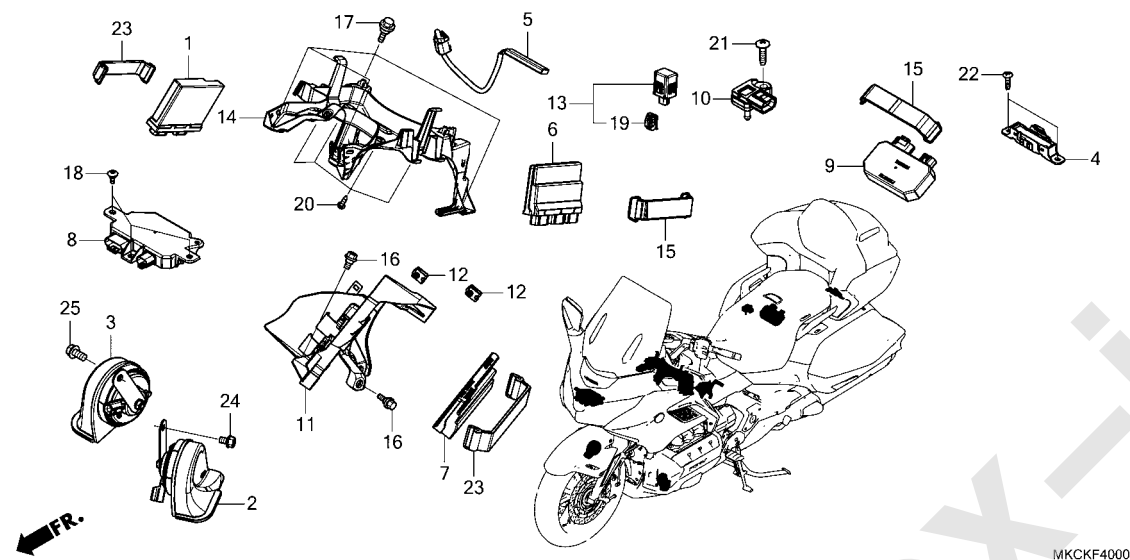


見出 番号	部品番号	部品名	使用個数		適用号機		タイプ
			DA	BD	初号機	終号機	
1	35229-HAC-000	クッション	3	4			
2	39190-MKC-306	コードセット, USB	-	1			
3	39211-MKC-305	アンテナセット, ブルートゥース(メイン)	1	1			
4	39212-MKC-305	アンテナセット, ブルートゥース(フロント)	1	1			
5	39725-MKC-305	コードセット, リヤ-LVDS	1	1			
6	90652-KT1-771	バンド, ワイヤ(ブラック)	19	25			

3

F-40

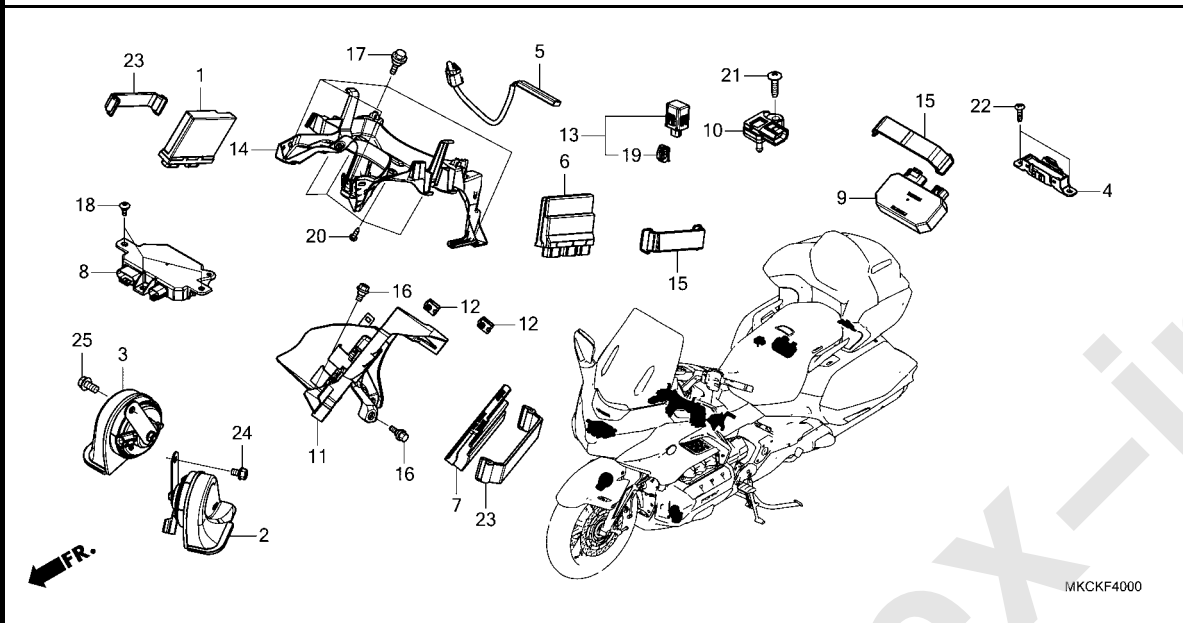
コントロールユニット



見出 番号	部品番号	部品名	使用個数		適用号機		タイプ
			GL1800 DA M	BD M	初号機	終号機	
1	35500-MKC-A02	スマートユニット	1	1			
2	38110-MKC-A01	ホーンASSY. (ハイ)	1	1			
3	38120-MKC-A01	ホーンASSY. (ロー)	1	1			
4	38387-TY0-J01	アンテナASSY., LF (フロント) (リヤ-ヨウ)	1	1			
5	38389-MKC-A01	アンテナASSY., LF (フロント)	1	1			
6	38770-MKC-JE1	PGM-FIユニット (DCT)	1	-			
	38770-MKC-JC1		-	1			
7	38780-MKC-JE1	PGM-DCT ユニット	1	-			
	38780-MKC-JC1		-	1			
8	38950-MKC-E71	コントロールユニット, フロント	1	-			
	38950-MKC-W11		-	1			
9	38960-MKC-L01	コントロールユニット, リヤ	1	-			
10	46401-TM8-A01	センサー-A, マスターハブ ワープ レッシャー	1	1			
11	58150-MKC-A00	ステー, エレクトリツクユニット	1	1			
12	64521-MN5-000	ナット, クリツプ 4MM	2	2			
13	74940-SZW-003	ブザーASSY., スマート	1	1			
14	83120-MKC-A00	ステー, センターホブナット	-	1			
15	89105-MCA-000	ナット, ツールセツテイング (183MM)	2	1			
16	90106-K29-900	ボルト, フランジ 6MM	2	2			
17	90106-MM9-000	ボルト, フロントフエンター-ファイキシング	-	4			
18	90114-MKC-A00	スクリユ, スペシヤル 5X15	3	3			
19	91534-SWA-003	クリツプ, カブラー (タックグラー)	1	1			
20	93903-24220	スクリユ, タツビング 4X10	-	4			
21	93903-25480	スクリユ, タツビング 5X20	1	1			

F-40

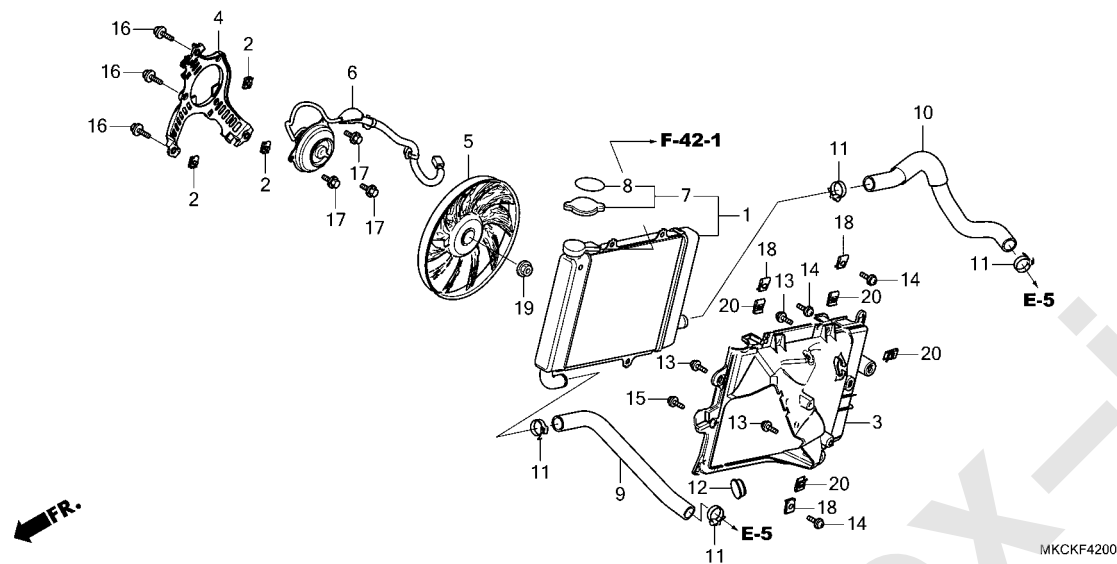
コントロールユニット



見出 番号	部品番号	部品名	使用個数		適用号機		タイプ
			DA	BD	初号機	終号機	
			M	M			
22	93903-34480	スクリュー、タツヒンク 4X16	2	2			
23	95012-17001	バンド、F、バッテリー-(155MM)	2	2			
24	95701-08012-08	ボルト、フランジ 8X12	1	1			
25	95701-08020-08	ボルト、フランジ 8X20	1	1			

F-42

ラジエター (R.)



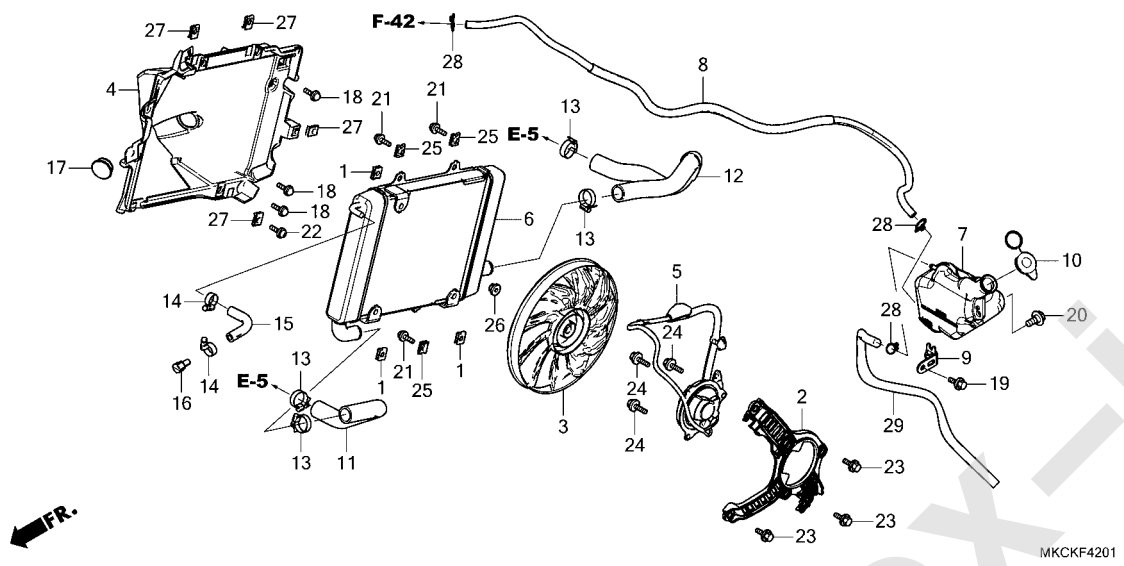
MKCKF4200

見出 番号	部品番号	部品名	使用個数		適用号機		タイプ
			GL1800 DA M	BD M	初号機	終号機	
1	19010-MKC-A01	ラジエターCOMP., R.	1	1			
2	19014-KEA-003	ナット, セッティング (6MM)	3	3			
3	19015-MKC-A00	エアガード, R. ラジエター	1	1			
4	19016-MKC-A01	シユラウトCOMP.	1	1			
5	19020-MJN-A01	ファンCOMP., ターリング	1	1			
6	19030-MKC-A01	モーターASSY., R. ファン	1	1			
7	19037-GEE-710	キャップCOMP., ラジエター(T. RAD)	1	1			
8	19046-PAA-A00	ラベル, ラジエターキャップ	1	1			
9	19501-MKC-A00	ホース, R. フロントラジエター	1	1			
10	19503-MKC-A00	ホース, R. リヤラジエター	1	1			
11	19506-KS6-700	クランプ B, ウォーターホース	4	4			
12	50750-MB0-000	キャップ, メインスタントパイプ	1	1			
13	90001-KWR-000	ボルト, ソケット 6X18	3	3			
14	90114-MGE-D00	ボルト, スペシャル 6X15	3	3			
15	90114-MKC-A00	スクリーン, スペシャル 5X15	1	1			
16	90120-KCR-003	ボルトワッシャー 6X16	3	3			
17	90196-MBB-003	ボルト, フランジ 5X10	3	3			
18	90201-KPR-901	ナット, クリツプ 6MM	3	3			
19	90315-MK3-003	ナット, セレイト 5MM	1	1			
20	90677-KAN-961	ナット, クリツプ 5MM	4	4			

3

F-42-1

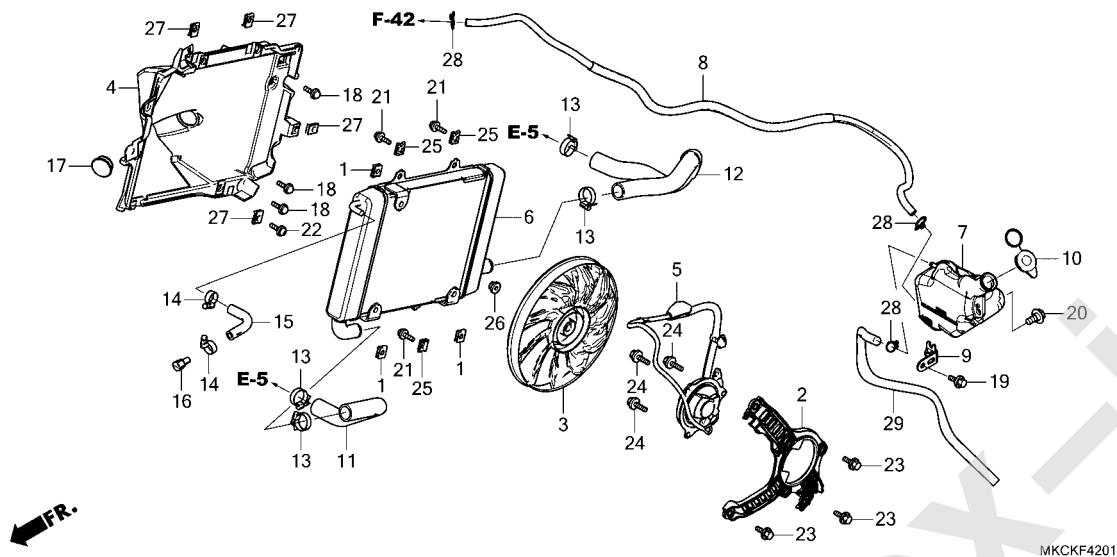
ラジエター (L.)



見出 番号	部品番号	部品名	使用個数		適用号機		タイプ
			GL1800	DA BD	初号機	終号機	
	1	19014-KEA-003	ナット,セツティング (6MM)	3	3		
	2	19016-MKC-A01	シユラウト COMP.	1	1		
	3	19020-MJN-A01	ファンCOMP.,クーリング	1	1		
	4	19025-MKC-A00	エアガード, L.ラジエター	1	1		
	5	19035-MKC-A01	モーターASSY., L.ファン	1	1		
	6	19060-MKC-A01	ラジエターCOMP., L.	1	1		
	7	19101-MKC-A00	タンク,ラジエターリザーブ	1	1		
	8	19102-MKC-A00	チューブ,リザーブタンク	1	1		
	9	19107-MKC-A00	ステー,リザーブタンク	1	1		
	10	19109-KPC-640	キャップ,リザーブタンク	1	1		
	11	19502-MKC-A00	ホース, L.フロントラジエター	1	1		
	12	19504-MKC-A00	ホース, L.リヤラジエター	1	1		
	13	19506-KS6-700	クランプ B,ウォーターホース	4	4		
	14	19507-MAL-600	クランプ, ウォーターホース	2	2		
	15	19508-MKC-A00	ホース,エアードレン	1	1		
	16	19509-MKC-A00	プラグ,ラジエタードレン	1	1		
	17	50750-MB0-000	キャップ,メインスタンドパイプ	1	1		
	18	90001-KWR-000	ボルト,ソケット 6X18	3	3		
	19	90013-GHB-630	ボルト,フランジ 6X16	1	1		
	20	90111-187-000	ボルト,フランジ 6MM	1	1		
	21	90114-MGE-D00	ボルト,スペシヤル 6X15	3	3		
	22	90114-MKC-A00	スクリュー,スペシヤル 5X15	1	1		
	23	90120-KCR-003	ボルトワッシャー 6X16	3	3		
	24	90196-MBB-003	ボルト,フランジ 5X10	3	3		
	25	90201-KPR-901	ナット,クリップ 6MM	3	3		

F-42-1

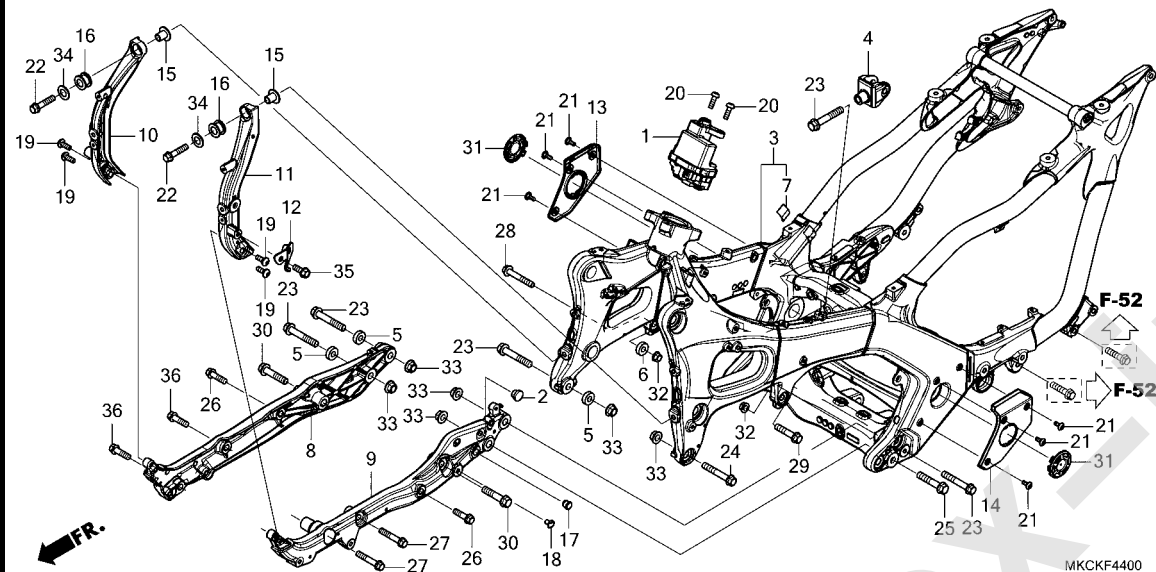
ラジエター (L.)



見出 番号	部品番号	部品名	使用個数		適用号機		タイプ
			GL1800 DA M	BD M	初号機	終号機	
26	90315-MK3-003	ナット,セライト 5MM	1	1			
27	90677-KAN-961	ナット,クリツプ 5MM	4	4			
28	95002-02100	クリツプ,チューブ (B10)	3	3			
29	95005-55380-20	チューブ 5.3X380(95005-55001-20M)	1	1			

F-44

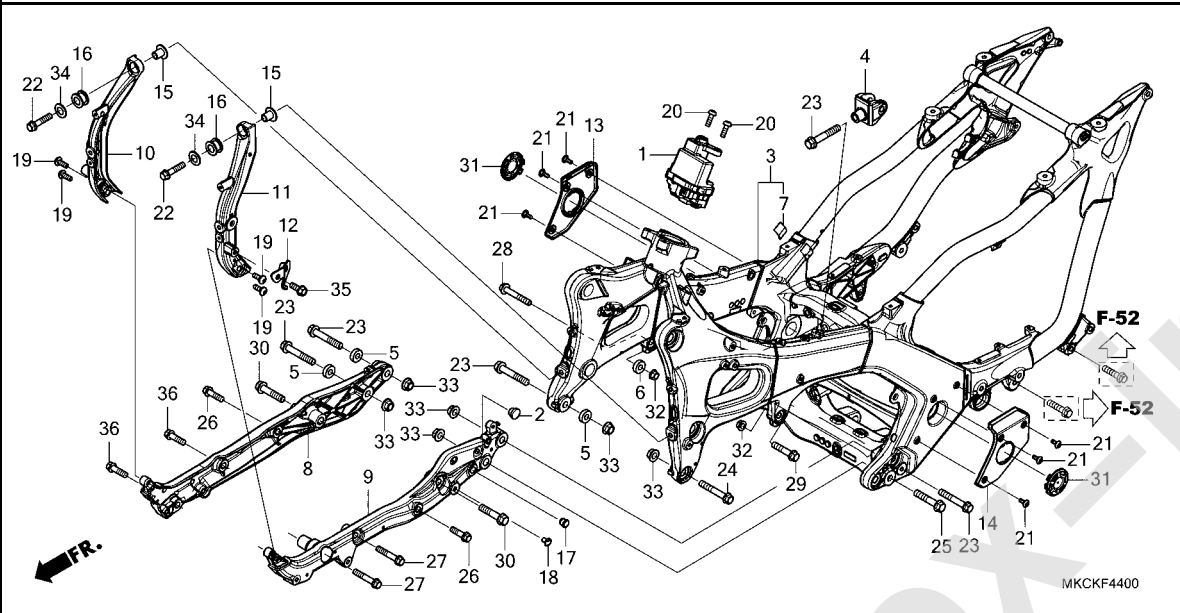
フレームボディ



見出 番号	部品番号	部品名	使用個数		適用号機		タイプ
			GL1800 DA M	BD M	初号機	終号機	
1	06351-MKC-A01	ロツクASSY.,ステアリング (ELECTRIC)	1	1			
2	42717-329-000	キャツプ, リムホール	1	1			
3	50010-MKC-A01ZA	ボデーイゼツト, フレーム					
		NH460M. . . オメガ シルハ -メタリック	1	-			
	50010-MKC-A01ZC	*NHA86M* マツトハ` リスティックブ` ラツクメタリック	-	1			
4	50121-MKC-A00	ブ` ラケツトCOMP., リヤクツシヨシ	1	1			
5	50193-MKC-A00	カラ-A, エンジ` ンハンガ`	3	3			
6	50194-MKC-A00	カラ-B, エンジ` ンハンガ`	1	1			
7	50199-MKC-A00	ラバ` -, クツシヨシ	1	1			
8	50351-MKC-A00ZA	フレーム, R. ロア` *NHA86M* マツトハ` リスティックブ` ラツクメタリック	1	1			
9	50352-MKC-A00ZA	フレーム, L. ロア` *NHA86M* マツトハ` リスティックブ` ラツクメタリック	1	1			
10	50353-MKC-A00ZA	サブ` フレーム, R. ロア` *NHA86M* マツトハ` リスティックブ` ラツクメタリック	1	1			
11	50354-MKC-A00ZA	サブ` フレーム, L. ロア` *NHA86M* マツトハ` リスティックブ` ラツクメタリック	1	1			
12	50356-MKC-A00	ステア, L. ホン`	1	1			
13	50410-MKC-A00ZA	カバ` -, R. ヒ` ホ` ツトア` プレート *NH168M* . . . ハ` -ニアク` レ`メタリック	1	-			
	50410-MKC-A00ZB	*NH1*ブ` ラツク	-	1			

F-44

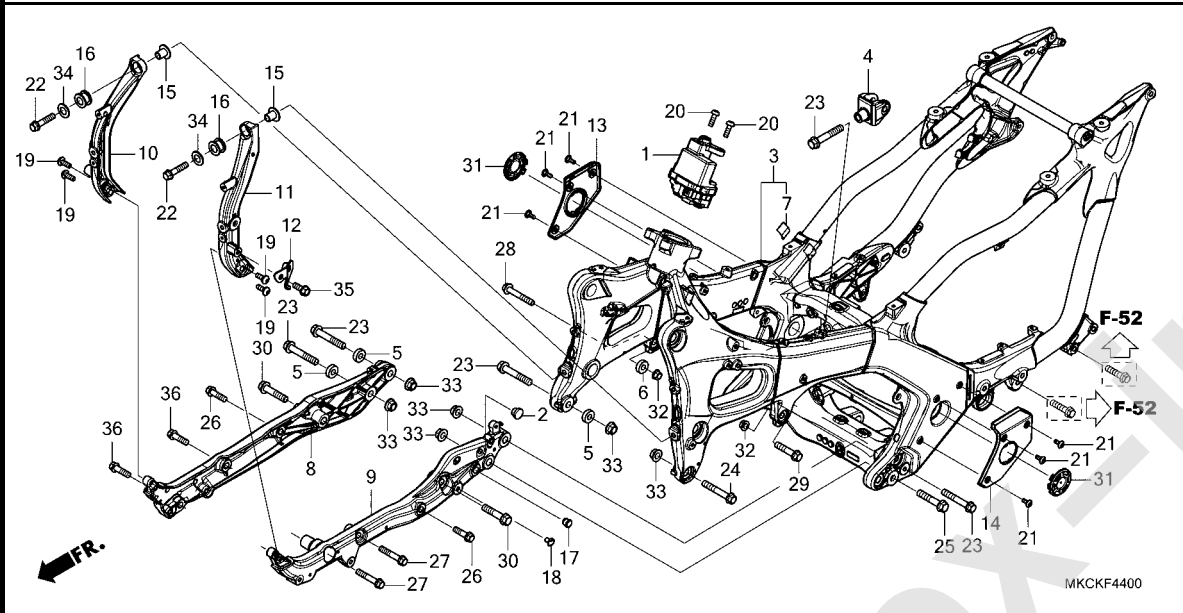
フレームボディ



見出 番号	部品番号	部品名	使用個数		適用号機		タイプ
			GL1800 DA M	BD M	初号機	終号機	
14	50415-MKC-A00ZA	カバー、L.ヒ°ホットプレート *NH168M*...バーニアクレーメタリック	1	-			
	50415-MKC-A00ZB	*NH1*...クレーメタリック	-	1			
15	62502-MKC-A00	カラー、ロアフレーム	2	2			
16	62503-MKC-A00	ラバー、ロアフレーム	2	2			
17	81212-GF4-000	キャップ、リヤキヤリヤ	1	1			
18	83614-MKC-A01	クリップ、フランジ	1	1			
19	90100-GCT-J50	ボルト、ソケット 8X22	4	4			
20	90107-MBG-000	ボルト、ワンウェイ 8MM	2	2			
21	90112-MBS-000	スクリュー、ハン 5X13	6	6			
22	90162-MKC-A00	ボルト、フランジ 10X45	2	2			
23	90163-MKC-A00	ボルト、フランジ 12X70	5	5			
24	90164-MKC-A00	ボルト、フランジ 12X60	1	1			
25	90165-MKC-A00	ボルト、フランジ 12X60	1	1			
26	90166-GHB-700	ボルト、フランジ 10X35	2	2			
27	90166-GHB-740	ボルト、フランジ 10X55	2	2			
28	90166-MKC-A00	ボルト、フランジ 10X65	1	1			
29	90167-MKC-A00	ボルト、フランジ 10X55	1	1			
30	90168-MKC-A00	ボルト、フランジ 12X55	2	2			
31	90312-MKC-A00ZA	キャップ、ヒ°ホット *NHB73M*	2	-			
	90312-MKC-A00ZB	マットアルファシルバーメタリック *NHB01*...クレーメタリック	-	2			
32	94050-10000	ナット、フランジ 10MM	2	2			
33	94050-12000	ナット、フランジ 12MM	6	6			

F-44

フレームボディ

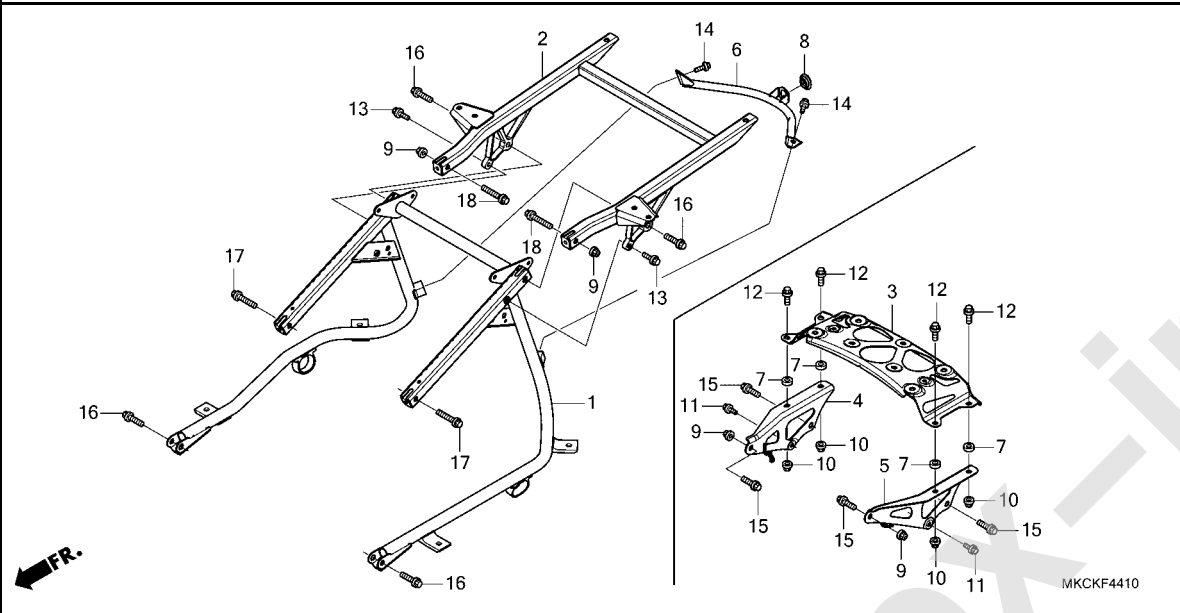


見出 番号	部品番号	部品名	使用個数		適用号機		タイプ
			GL1800 DA M	BD M	初号機	終号機	
34	94103-10400	ワッシャー, フレイン 10MM	2	2			
35	95701-08020-08	ボルト, フランジ 8X20	1	1			
36	96400-10035-00	ボルト, フランジ 10X35	2	2			

3

F-44-10

ラギジステー

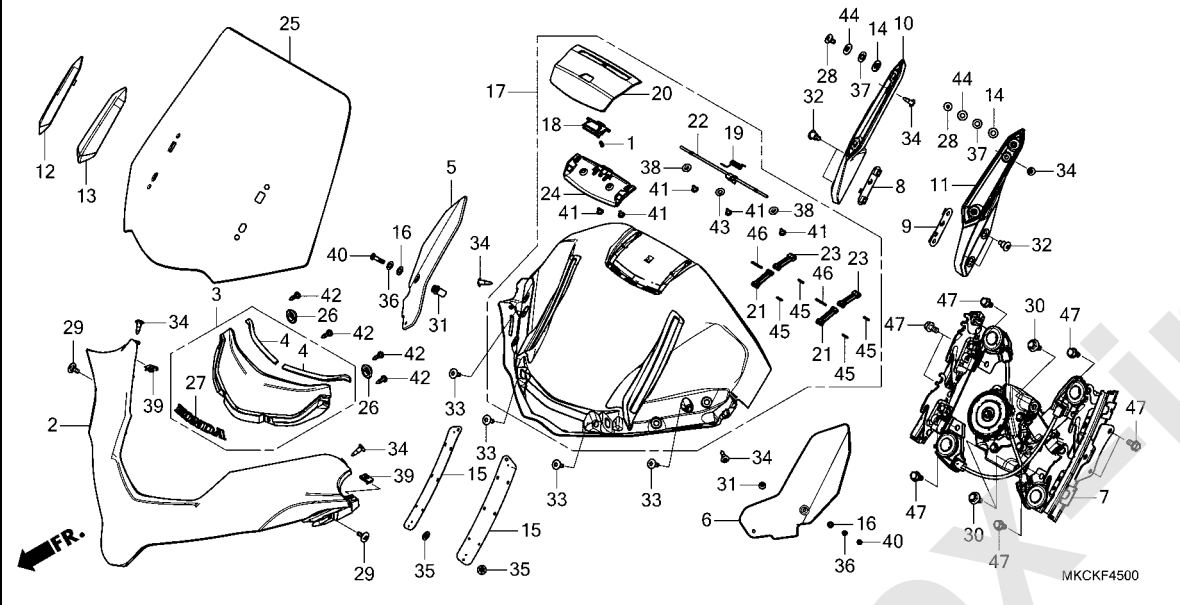


見出 番号	部品番号	部品名	使用個数		適用号機		タイプ
			GL1800 DA M	BD M	初号機	終号機	
1	50250-MKC-A00	ステーCOMP., サトルバック	1	1			
2	50260-MKC-A00	ステーCOMP., トップホックス	1	-			
3	50265-MKC-A10	プレート, リヤークロス	-	1			
4	50268-MKC-A10	ステー, R. ラギジ	-	1			
5	50269-MKC-A10	ステー, L. ラギジ	-	1			
6	50271-MKC-A00	パイプC, リヤークロス	1	1			
7	50291-MKC-A10	カラ, トップホックスステー	-	4			
8	83551-300-000	グロメット, エアークリーナーケース	1	1			
9	94050-08000	ナット, フランジ 8MM	2	2			
10	94050-08080	ナット, フランジ 8MM	-	4			
11	95701-06016-00	ボルト, フランジ 6X16	-	2			
12	95701-08020-00	ボルト, フランジ 8X20	-	4			
13	95801-06022-00	ボルト, フランジ 6X22	2	-			
14	96300-06016-00	ボルト, フランジ 6X16	2	2			
15	96400-08025-00	ボルト, フランジ 8X25	-	4			
16	96400-08032-00	ボルト, フランジ 8X32	4	2			
17	96400-08040-00	ボルト, フランジ 8X40	2	2			
18	96400-08045-07	ボルト, フランジ 8X45	2	-			

3

F-45

ウインドスクリーン

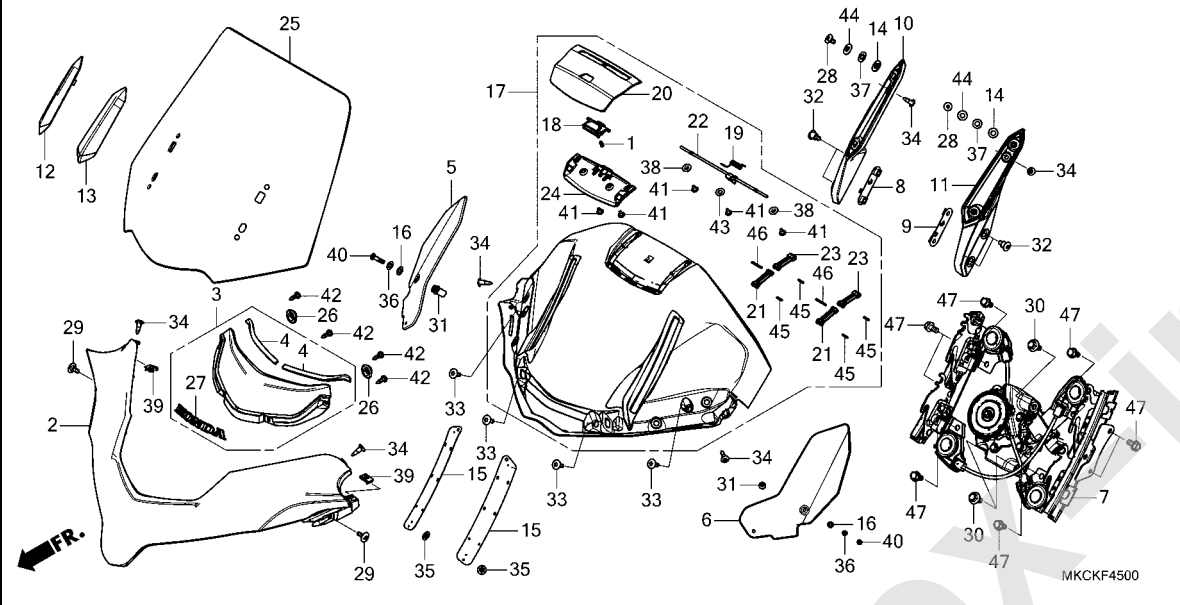


見出 番号	部品番号	部品名	使用個数		適用号機		タイプ
			GL1800		初号機 終号機		
			DA M	BD M			
1	14126-KV2-940	スフリング, プランジヤ	1	1			
2	64100-MKC-L60ZA	カニツシユA, スクリーン(WL)					
		TYPE1	1	-			3J
	64100-MKC-L60ZB	*TYPE2*	1	-			3J
	64100-MKC-A00ZD	カニツシユA, スクリーン(WOL)					
		TYPE2	1	-			J
	64100-MKC-AF0ZB	*TYPE1*	-	1			
3	64105-MKC-A00ZA	カニツシユASSY.B, スクリーン(WL)					
		TYPE2	1	-			
	64105-MKC-A10ZA	*TYPE1*	-	1			
4	64116-MKC-A00	シール, カニツシユB	2	2			
5	64121-MKC-A00	フラツプ, R. インナーウインド スクリーン	1	1			
6	64126-MKC-A00	フラツプ, L. インナーウインド スクリーン	1	1			
7	64170-MKC-A01	アジヤスターASSY., ウインド スクリーン	1	1			
8	64173-MKC-A00	プレート, R. スクリーンアジヤスター	1	1			
9	64174-MKC-A00	プレート, L. スクリーンアジヤスター	1	1			
10	64175-MKC-A00	ステー, R. ウインド スクリーン	1	1			
11	64176-MKC-A00	ステー, L. ウインド スクリーン	1	1			
12	64177-MKC-A00ZA	カバー, R. ウインド スクリーン					
		NHA86M					
13	64178-MKC-A00ZA	カバー, L. ウインド スクリーン					
		NHA86M					
		マットハリスティックブラックメタリック	1	1			
14	64179-MKC-A00	ラバー, ワッシャ	4	4			
15	64185-MKC-A00	シール, ウインド スクリーンアジヤスター	2	2			



F-45

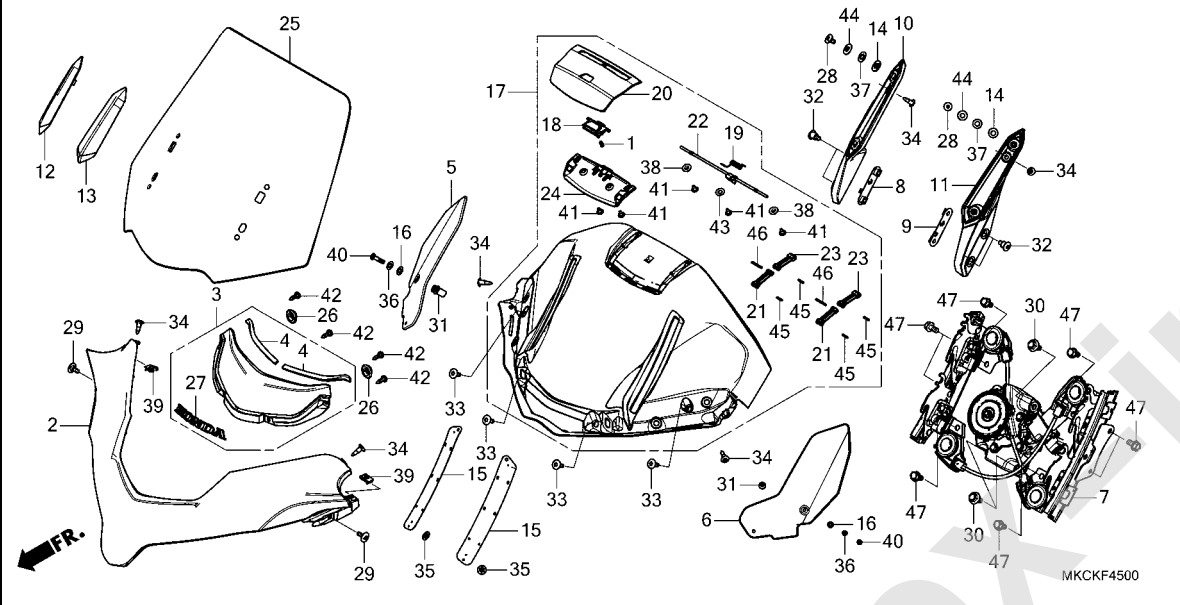
ウインドスクリーン



見出 番号	部品番号	部品名	使用個数		適用号機		タイプ
			GL1800 DA M	BD M	初号機	終号機	
16	64205-166-610	ワッシャー、スクリーンセッティング	4	4			
17	64251-MKC-A00	ハイス -ASSY	1	1			
18	64273-MKC-A00	スイッチ、ハイス -オープン	1	1			
19	64274-MKC-A00	スプリング、ハイス -フラツプ	1	1			
20	64275-MKC-A00	フラツプ、ハイス	1	1			
21	64276-MKC-A00	アーム(A)	2	2			
22	64277-MKC-A00	ロツト、アーム	1	1			
23	64278-MKC-A00	アーム(B)	2	2			
24	64279-MKC-A00	カバー、フラツプ	1	1			
25	67100-MKC-J20	ウインドスクリーンセット(WL)	1	-			
	67100-MKC-J40		-	1			
26	83551-GE2-000	グロメツト、エアークリーナーケース	2	2			
27	86101-MKC-A00	エンブレム、ホンダ(105MM)	1	-			
	86101-MKC-A10		-	1			
28	90106-KY2-701	スクリユー、ハ ン 6X11	4	4			
29	90106-MBY-000	スクリユー、スペシャル 5X12	2	2			
30	90111-162-000	ボルト、フランジ 6MM	3	3			
31	90111-KW3-003	ナツト、カウルセッティング 5MM	4	4			
32	90113-MKC-A00	スクリユー、ハ ン 6X15	4	4			
33	90114-MKC-A00	スクリユー、スペシャル 5X15	4	4			
34	90116-SP0-003	クリツプ、ハ ンパ ンシール	6	6			
35	90301-ST0-003	ナツト、ワッシャー 3MM	16	16			
36	90504-964-000	ワッシャー、スラスト 5MM	4	4			
37	90511-MCS-G50	ワッシャー 9X17X1	4	4			
38	90556-MB4-000	ワッシャー、フロントサイドカバー	2	2			

F-45

ウインドスクリーン

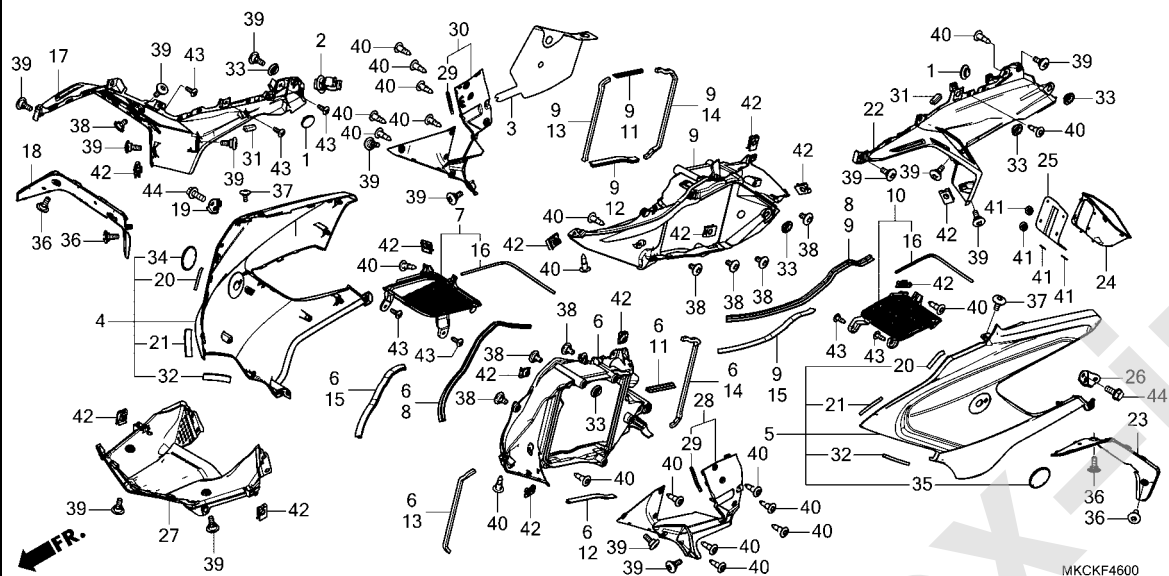


見出 番号	部品番号	部品名	使用個数		適用号機		タイプ
			DA	BD	初号機	終号機	
	39	90677-KAN-961 ナット,クリップ 5MM	2	2			
	40	93500-05018-0G スクリュー,ハン 5X18	4	4			
	41	93903-24180 スクリュー,タツピング 4X8	5	5			
	42	93903-24380 スクリュー,タツピング 4X12	4	4			
	43	94101-06800 ワッシャー,フレイ 6MM	1	1			
	44	94101-08700 ワッシャー,フレイ 8MM	4	4			
	45	94305-20103 ピン,スプリング 2X10	4	4			
	46	94305-20203 ピン,スプリング 2X20	2	2			
	47	95701-06012-08 ボルト,フランジ 6X12	8	8			

3

F-46

カウル



MKCKF4600

見出 番号	部品番号	部品名	使用個数		適用号機		タイプ
			GL1800 DA M	BD M	初号機	終号機	
1	16712-MN5-000	ラバ、フューエルホソフストツパ	2	2			
2	16725-PNA-003	クランプA、フューエルホス	1	1			
3	17229-MKC-A00	ラバ、エアガード	1	1			
4	64300-MKC-L60ZA	カウルASSY., R.ミドル(WL) *TYPE1*	1	-	-	-	3J
	64300-MKC-L60ZB	*TYPE2*	1	-	-	-	3J
	64300-MKC-A00ZD	*TYPE2*	1	-	-	-	J
	64300-MKC-AF0ZA	*TYPE1*	-	1			
5	64305-MKC-L60ZA	カウルASSY., L.ミドル(WL) *TYPE1*	1	-	-	-	3J
	64305-MKC-L60ZB	*TYPE2*	1	-	-	-	3J
	64305-MKC-A00ZD	*TYPE2*	1	-	-	-	J
	64305-MKC-AF0ZA	*TYPE1*	-	1			
6	64311-MKC-A00	ガイドASSY., R.アウターエア	1	1			
7	64312-MKC-A00	クリルASSY., R.ラジエターアウトレット	1	1			
8	64318-MKC-A00	シールA, エアガイド	2	2			
9	64321-MKC-A00	ガイドASSY., L.アウターエア	1	1			
10	64322-MKC-A00	クリルASSY., L.ラジエターアウトレット	1	1			
11	64323-MKC-A00	シールC, エアガイド	2	2			
12	64324-MKC-A00	シールD, エアガイド	2	2			
13	64328-MKC-A00	シール, フロントラジエター	2	2			
14	64331-MKC-A00	シール, リヤラジエター	2	2			
15	64332-MKC-A00	シールB, エアガイド	2	2			
16	64333-MKC-A00	シール, ラジエターアウトレットクリル	2	2			
17	64335-MKC-A00	ハネルA, R.デフレクター	1	1			
18	64336-MKC-A00	ハネルB, R.デフレクター	1	1			

3

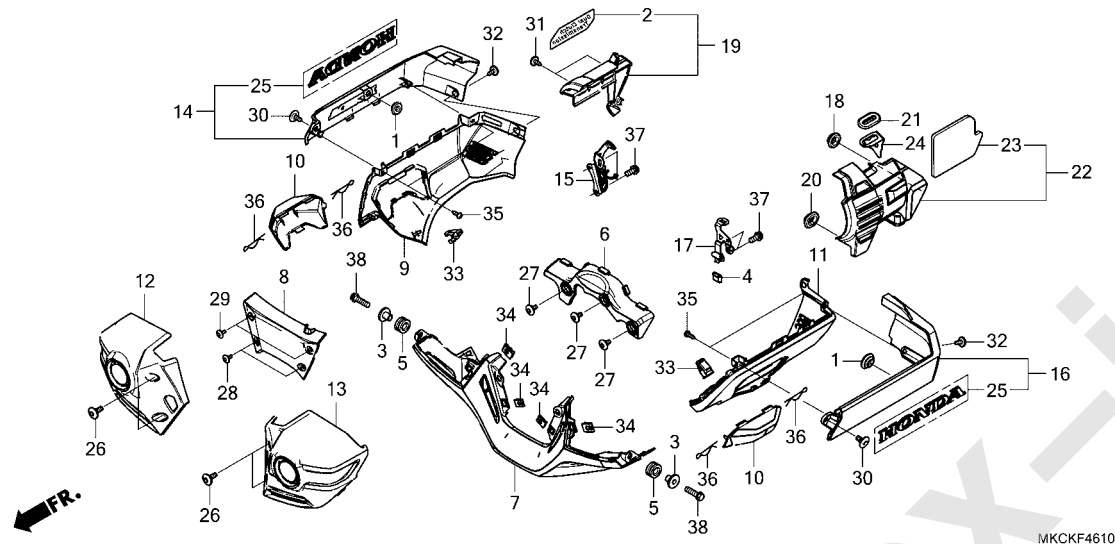
F-46

カウル

見出 番号	部 品 番 号	部 品 名	使用 個 数		適 用 号 機		タ イ プ
			GL1800 DA M	BD M	初号機	終号機	
19	64339-MKC-A00	ステー, R. ティーフレクター	1	1			
20	64341-MKC-A00	シール, ミドルカウルアツハ	2	2			
21	64342-MKC-A00	シール, ミドルカウルロー	2	2			
22	64345-MKC-A00	ハネルA, L. ティーフレクター	1	1			
23	64346-MKC-A00	ハネルB, L. ティーフレクター	1	1			
24	64347-MKC-A00	ハネル, ハーキングレバー	1	1			
25	64348-MKC-A00	ラバー, ハーキングレバーハネル	1	1			
26	64349-MKC-A00	ステー, L. ティーフレクター	1	1			
27	64355-MKC-A00	カウル, フロントセンター	1	1			
28	64365-MKC-A00	カウル, R. インナー	1	1			
29	64366-MKC-A00	シール, インナーカウル	2	2			
30	64375-MKC-A00	カウル, L. インナー	1	1			
31	77212-MFJ-D00	フロテクター, ラバー	2	2			
32	81112-MCA-S40	シール, トランクハネル	2	2			
33	83551-GE2-000	グロメット, エアークリーナーケース	5	5			
34	86211-MJK-N20	ハーツシ, R. フロテクト	1	1			
35	86212-MJK-N20	ハーツシ, L. フロテクト	1	1			
36	90102-MKA-D80	スクリュー, スペシャル 5X14	4	4			
37	90106-MBY-000	スクリュー, スペシャル 5X12	2	2			
38	90114-KPH-700	スクリュー, スペシャル 5X11	12	12			
39	90114-MKC-A00	スクリュー, スペシャル 5X15	15	15			
40	90116-SP0-003	クリツプ, ハンパースील	20	20			
41	90301-ST0-003	ナット, フツシ 3MM	6	6			
42	90677-KAN-961	ナット, クリツプ 5MM	13	13			
43	93903-24380	スクリュー, タツビ 4X12	7	7			
44	95701-06016-08	ホルト, フランジ 6X16	2	2			

F-46-10

エンジンカバー



MKCKF4610

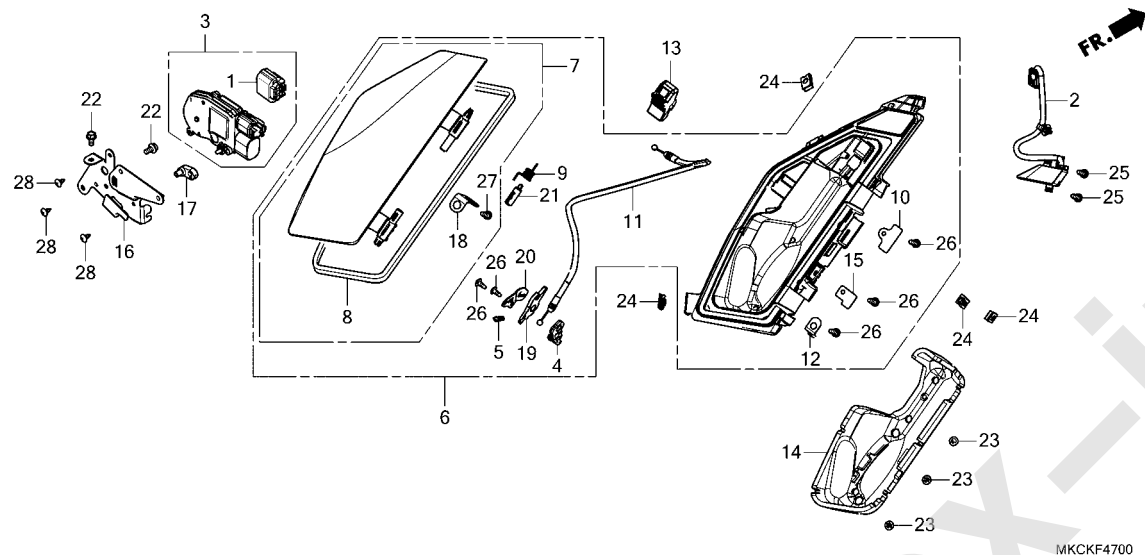
見出 番号	部品番号	部品名	使用個数		適用号機		タイプ
			GL1800 DA M	BD M	初号機	終号機	
1	11345-MB0-000	クローメットB, リヤカバー	2	2			
2	11378-MKS-E50	プレート, インフレーション	1	1			
3	17239-MGS-D30	カバー, エアークリーナーマウンティング	2	2			
4	18293-MCA-A20	ラバー, フロントカバー	1	1			
5	33712-KT1-670	ラバー, テールライト	2	2			
6	61110-MKC-A00	ガード, フロントエア	1	1			
7	64410-MKC-A00ZB	カウル, フロントローア *NHB73M*	1	-			
	64400-MKC-L30ZA	マットアルファシルバ	-	1			
8	64411-MKC-A00	カウル, フロントローアインナー	1	1			
9	64420-MKC-A00ZB	カウル, R. ローア *NHB73M*	1	-			
	64420-MKC-AF0ZB	マットアルファシルバ *2TN0026*	1	-			
		マットパリスティックラックメタリック/マット アルマンデインレットメタリック	-	1			
10	64421-MKC-A00	カバー, エンジンガード	2	2			
11	64430-MKC-A00ZB	カウル, L. ローア *NHB73M*	1	-			
	64430-MKC-AF0ZB	マットアルファシルバ *2TN0026*	1	-			
		マットパリスティックラックメタリック/マット アルマンデインレットメタリック	-	1			
12	64440-MKC-AE0	カバー, R. フロントフォグライト	1	-			
	64440-MKC-A00		-	1			
13	64450-MKC-AE0	カバー, L. フロントフォグライト	1	-			

F-46-10

エンジンカバー

見出 番号	部品番号	部品名	使用個数		適用号機		タイプ
			GL1800 DA M	BD M	初号機	終号機	
13)	64450-MKC-A00	カバー, L. フロントフォグライト	-	1			
14	64460-MKC-A00	カバーセット, R. シリンダーヘッドサイト (WL)	1	-			
	64460-MKC-A10	-	1			
15	64466-MKC-A00	ステータスCOMP., R. シリンダーヘッドサイト カバー	1	1			
16	64470-MKC-A00	カバーセット, L. シリンダーヘッドサイト (WL)	1	-			
	64470-MKC-A10	-	1			
17	64477-MKC-A00	ステータスCOMP., L. シリンダーヘッドサイト カバー	1	1			
18	83504-GE0-000	クランクメット, リヤカバー	1	1			
19	83510-MKC-L00	カバーセット, R. エンジンサイト	1	1			
20	83551-GE2-000	クランクメット, エアークリーナーケース	1	1			
21	83551-ME9-000	クランクメット, サイトカバー	1	1			
22	83560-MKC-A00	カバーASSY., L. エンジンサイト	1	1			
23	83562-MKC-A00	マウント, L. エンジンサイトカバー	1	1			
24	83563-MKC-A00	ステータス, L. エンジンサイトカバー	1	1			
25	86103-MKC-A00	エンブレム, ホンダ (140MM)	2	-			
	86103-MKC-A10	-	2			
26	90102-MKA-D80	スクリーン, スペシャル 5X14	4	4			
27	90103-K53-D00	ホルト, ソケット 6X18	3	3			
28	90106-MBY-000	スクリーン, スペシャル 5X12	2	2			
29	90113-MCA-A80	スクリーン, スペシャル 5X14	2	2			
30	90124-MY6-670	スクリーン, ハン 6X13	2	2			
31	90132-MJE-D40	スクリーン, ハン 5X14	2	2			
32	90154-MEE-D00	ホルト, ソケット 5X12	2	2			
33	90666-SDA-A01	クリップ, スナッフフィッティング (PO) (ナチユラル)	2	2			
34	90677-KAN-961	ナット, クリップ 5MM	4	4			
35	93903-24380	スクリーン, タツビ 4X12	4	4			
36	94251-10400	ピン, ロック 10MM	4	4			
37	96001-06012-00	ホルト, フランジ 6X12	4	4			
38	96001-06022-00	ホルト, フランジ 6X22	2	2			



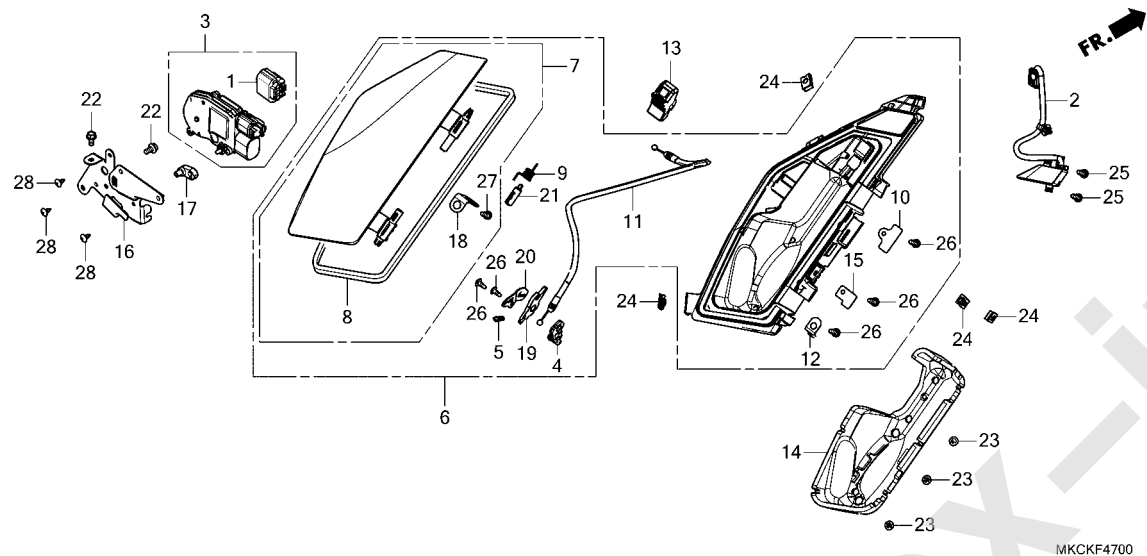


MKCKF4700

見出 番号	部品番号	部品名	使用個数		適用号機		タイプ
			GL1800 DA M	BD M	初号機	終号機	
1	32144-MKC-A00	タミ-コネクター(WPC 3P 090 F)	1	1			
2	35370-MKC-A01	スイッチASSY.,ホケツトオープン	1	1			
3	36520-MKC-305	アクチュエーターASSY.(ホンダ ロック)	1	1			
4	64429-MKC-A00	カムB,ホケツトカハロック	1	1			
5	64436-MCA-000	スプリング,ホケツトロックカム	1	1			
6	64610-MKC-A00	ホケツトASSY.	1	1			
7	64620-MKC-A00	リットASSY.,ホケツト	1	1			
8	64622-MKC-A00	シール,ホケツト	1	1			
9	64623-MKC-A00	スプリング,ホケツト	1	1			
10	64632-MKC-A00	ステー,タンパ	1	1			
11	64633-MKC-A01	ケーブルCOMP.,ホケツトリット	1	1			
12	64634-MKC-A00	ステー,ケーブルロック	1	1			
13	64635-MKC-A00	ノブ,フェイルリットオープナー	1	1			
14	64636-MKC-A00	ケース,サイドホケツトアウター	1	1			
15	64637-MKC-A00	プレート,サイドホケツト	1	1			
16	64641-MKC-A00	ステー,アクチュエーター	1	1			
17	77242-KSV-J00	ジョイント,ケーブル	1	1			
18	83128-MCA-S40	プレート,ホケツトロック	1	1			
19	83132-MCA-S40	カムA,ホケツトカハロック	1	1			
20	83174-MJN-A00	ステー,ケーブルリット	1	1			
21	83534-GGK-003	タンパ-チャージリット	1	1			
22	90002-892-000	ボルト,フランジ 5X10	2	2			
23	90301-ST0-003	ナット,ワッシユ 3MM	3	3			
24	90677-KAN-961	ナット,クリツプ 5MM	4	4			
25	93901-22320	スクリユ-タツピング 3X12	2	2			

F-47

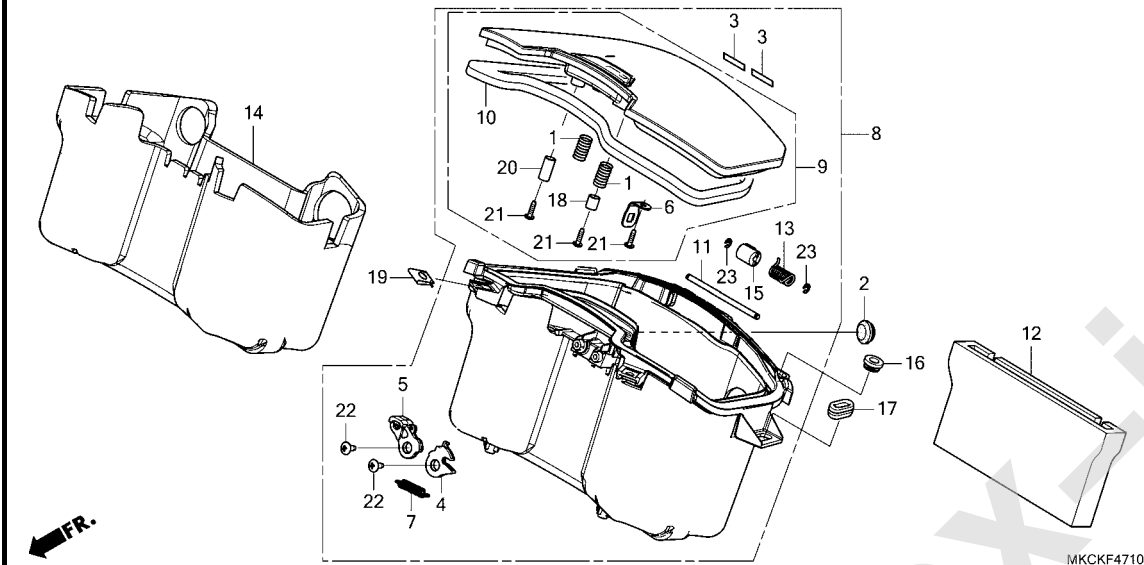
ポケット



見出 番号	部品番号	部品名	使用個数		適用号機		タイプ
			DA	BD	初号機	終号機	
26	93903-24120	スクリュー、タツピング	4X8	5	5		
27	93903-24180	スクリュー、タツピング	4X8	1	1		
28	93903-24320	スクリュー、タツピング	4X12	3	3		

F-47-10

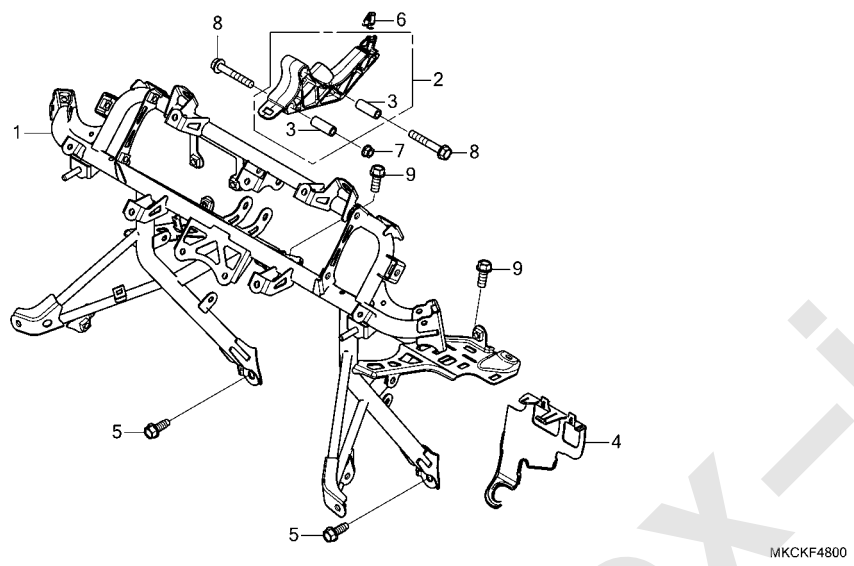
センターポケット



見出 番号	部品番号	部品名	使用個数		適用号機		タイプ
			GL1800 DA M	BD M	初号機	終号機	
1	38253-898-000	スプリンク, コイル	-	2			
2	38564-SA5-000	クローメット, ウォッシャーホール	-	1			
3	64205-MEJ-J00	クツシヨウ, フロントセンターカウル	-	2			
4	64428-MKC-A00	カムA, ホットケツカハローツク	-	1			
5	64429-MKC-A00	カムB, ホットケツカハローツク	-	1			
6	64431-MCA-000	プレート, ホットケツロツク	-	1			
7	64436-MCA-000	スプリンク, ホットケツロツクカム	-	1			
8	83210-MKC-AE0ZB	ホットケツASSY., センター *TYPE5*	-	1			
9	83211-MKC-AE0ZB	リツトASSY., センターホットケツ *TYPE5*	-	1			
10	83235-MKC-A00	シール, センターホットケツ	-	1			
11	83236-MKC-A00	ピン, センターホットケツ	-	1			
12	83240-MKC-A00	マット, センターホットケツ	-	1			
13	83241-MKC-A00	スプリンク, センターホットケツ	-	1			
14	83242-MKC-A00	ケース, センターホットケツアウター	-	1			
15	83245-MKC-A00	タンパ, ホットケツ	-	1			
16	83501-MG7-000	クローメット, サイドカハ	-	2			
17	83601-MB0-000	クローメットA, サイドカハ	-	2			
18	83607-356-000	カラー, ハットテリローア	-	1			
19	90677-KAN-961	ナット, クリツブ 5MM	-	2			
20	91551-883-T00	カラーA	-	1			
21	93903-24220	スクリュー, タツピング 4X10	-	3			
22	93903-24280	スクリュー, タツピング 4X10	-	2			
23	94540-03010	Eリング 3MM	-	2			

F-48

カウルステー

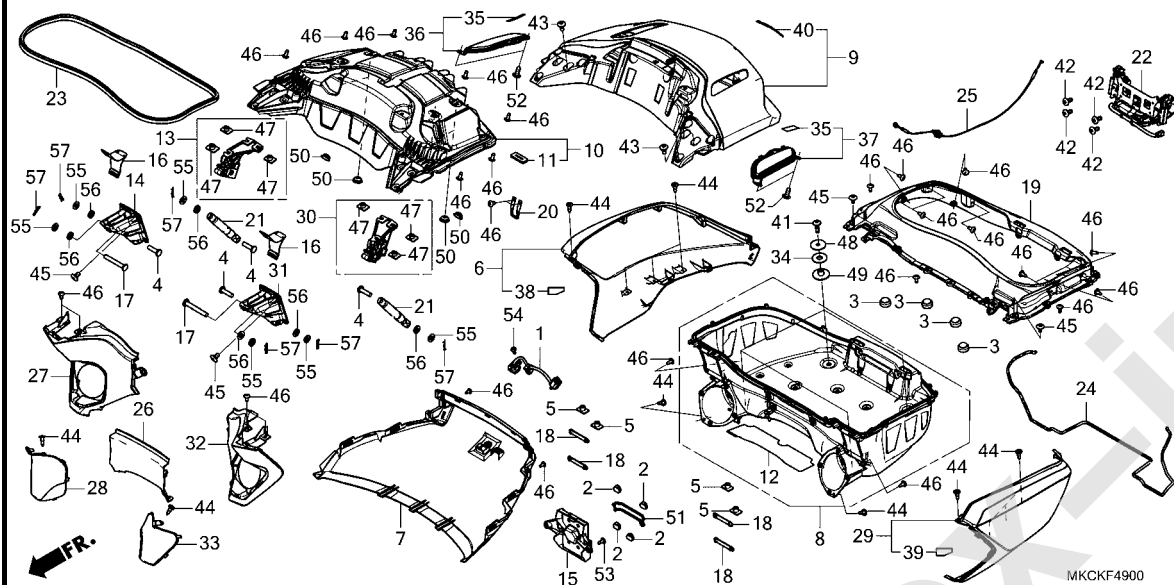


見出 番号	部品番号	部品名	使用個数		適用号機		タイプ
			GL1800 DA M	BD M	初号機	終号機	
1	64510-MKC-A00	ステーCOMP., フロントカウル	1	1			
2	64511-MKC-A00	ステー, センターコンソール	1	1			
3	64512-MKC-A00	カバー 6.5X10	2	2			
4	64514-MKC-A00	プレート, フロントカウルインナー	1	1			
5	90114-SFE-010	ボルト, フランジ 8X22(ガイドツキ)	2	2			
6	90666-SDA-A01	クリップ, スナップフィットイング (PO) (ナチユラル)	1	1			
7	94050-06070	ナット, フランジ 6MM	1	1			
8	95701-06040-07	ボルト, フランジ 6X40	2	2			
9	95701-08020-08	ボルト, フランジ 8X20	2	2			

3

F-49

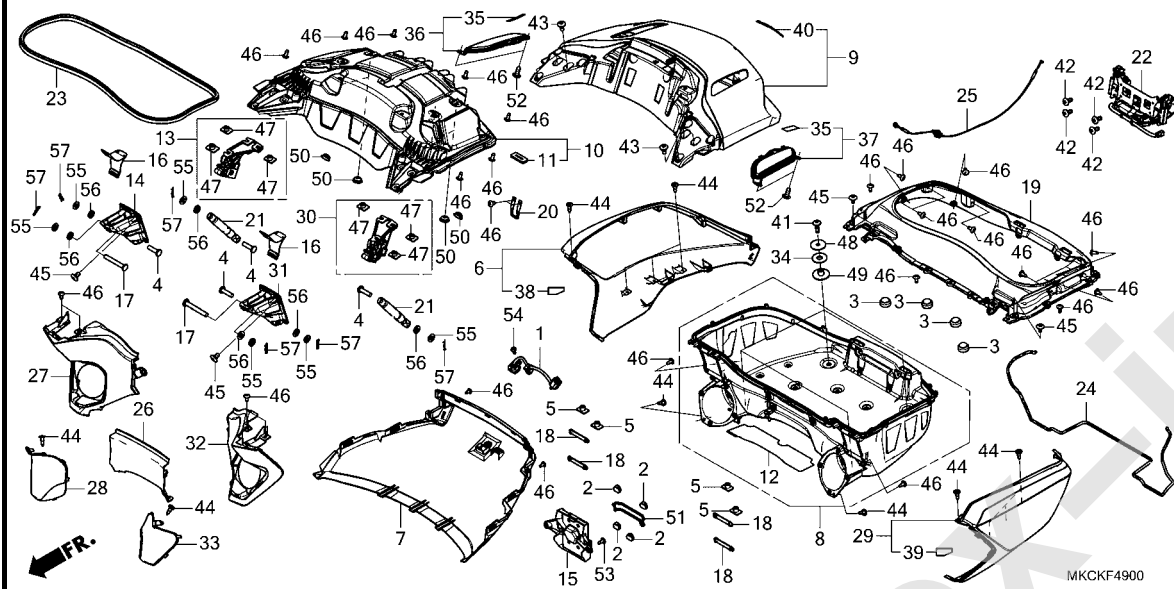
トランクボックス



見出 番号	部品番号	部品名	使用個数		適用号機		タイプ
			GL1800 DA M	BD M	初号機	終号機	
1	35390-MKC-A01	スイッチASSY., トランクオープナー	1	-			
2	50318-041-600	フック, ユースレスホール	4	-			
3	77110-KA3-730	ラバー, シートマウンティング	4	-			
4	77156-GZ4-670	ピン, シートフック	4	-			
5	80104-KJ2-000	ナット, リヤフエンター	4	-			
6	81113-MKC-L00ZA	カバーASSY., R. トランクサイト	1	-			
	TYPE3		1	-			3J
	81113-MKC-L00ZC	*TYPE1*	1	-			3J
	81113-MKC-L00ZB	*TYPE2*	1	-			J
7	81115-MKC-L00ZA	カバー, センターロアトランク	1	-			
	TYPE3		1	-			3J
	81115-MKC-L00ZC	*TYPE1*	1	-			3J
	81115-MKC-L00ZB	*TYPE2*	1	-			J
8	81119-MKC-L80	ボックスCOMP., トランクインナーロア	1	-			
9	81120-MKC-L60ZA	リットセット, トランク(WL)	1	-			
	TYPE1		1	-			3J
	81120-MKC-L60ZB	*TYPE2*	1	-			3J
	81120-MKC-JR0ZC	*NHB53P*, ハールカリアホワイト	1	-			J
10	81126-MKC-L00	インナーリット, トランク	1	-			
11	81127-MKC-A00	マット, インナーリット	2	-			
12	81128-MKC-A30	マット, トランクパネル	1	-			
13	81131-MKC-A00	ヒンジ A, R. トランク	1	-			
14	81132-MKC-A00	ヒンジ B, R. トランク	1	-			
15	81133-MKC-A30	ホルダー, トランク	1	-			
16	81134-MKC-A00	ラバー, ヒンジ	2	-			
17	81136-MKC-A00	ピンA, トランクヒンジ	2	-			

F-49

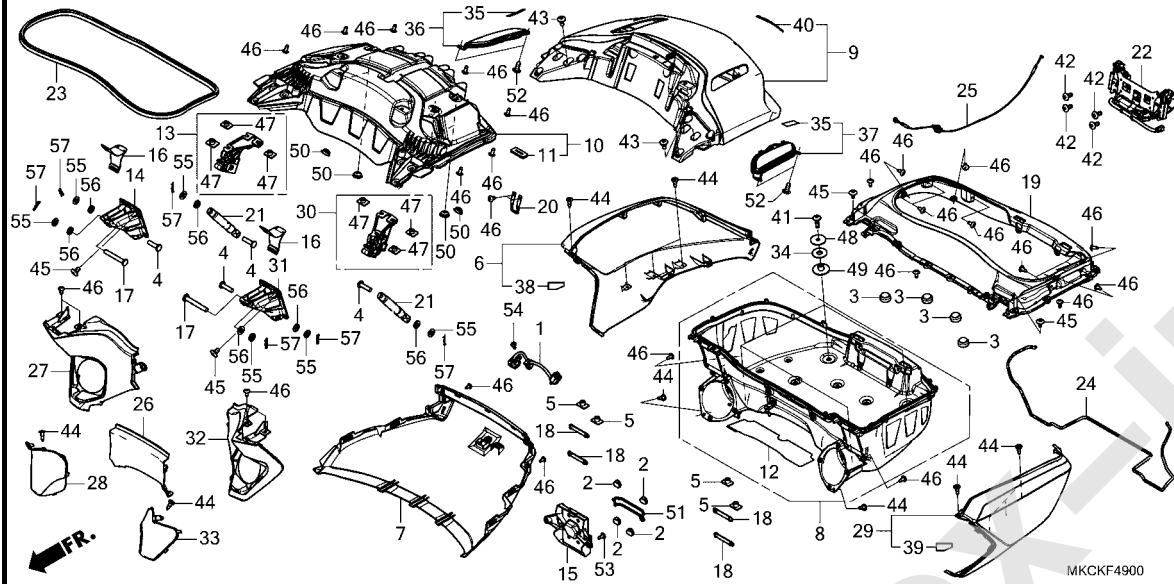
トランクボックス



見出 番号	部品番号	部品名	使用個数		適用号機		タイプ
			GL1800 DA M	BD M	初号機	終号機	
18	81140-MKC-A00	プレート, トランクヒンジ	4	-			
19	81150-MKC-L00	ボツクス, トランクインナーアツパ	1	-			
20	81151-MKC-A00	ロツト, トランクストライカー	2	-			
21	81155-MKC-L01	ダンパ, トランクリツト	2	-			
22	81160-MKC-A01	キャツチCOMP., トランク	1	-			
23	81181-MKC-L00	ラバ, トランクリツトシール	1	-			
24	81182-MKC-L00	ラバ, トランクインナーボツクスシール	1	-			
25	81184-MKC-L01	ケーブルCOMP., トランクエマージエンシ	1	-			
26	81191-MKC-L00ZA	ハネル, フロントロアトランク	1	-			
		NH1.....ブラック	1	-			
27	81193-MKC-L00ZA	カバー, R. フロントトランク	1	-			
		NH1.....ブラック	1	-			
28	81194-MKC-L00ZA	カバー, R. リヤースピカー	1	-			
		NH1.....ブラック	1	-			
29	81213-MKC-L00ZA	カバーASSY., L. トランクサイド	1	-			
		TYPE3	1	-			3J
	81213-MKC-L00ZC	*TYPE1*	1	-			3J
	81213-MKC-L00ZB	*TYPE2*	1	-			J
30	81231-MKC-A00	ヒンジA, L. トランク	1	-			
31	81232-MKC-A00	ヒンジB, L. トランク	1	-			
32	81293-MKC-L00ZA	カバー, L. フロントトランク	1	-			
		NH1.....ブラック	1	-			
33	81294-MKC-L00ZA	カバー, L. リヤースピカー	1	-			
		NH1.....ブラック	1	-			
34	81356-MKC-A00	ラバ, トランクマウンティング	4	-			
35	81552-MKC-L00	シール, リツトカバー	2	-			

F-49

トランクボックス



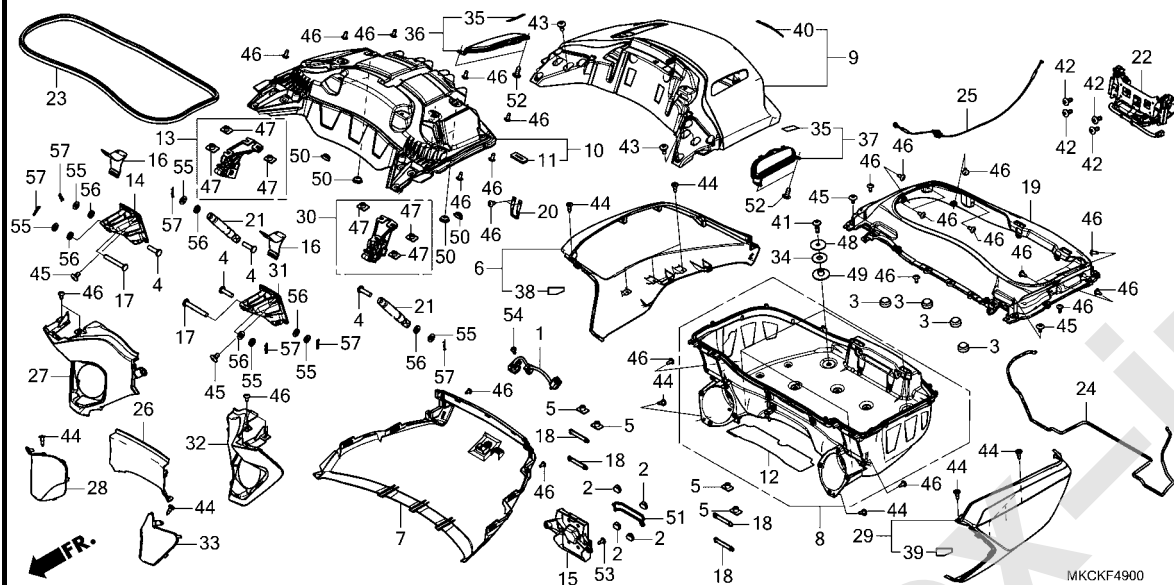
MKCKF4900

見出 番号	部品番号	部品名	使用個数		適用号機		タイプ
			GL1800 DA M	BD M	初号機	終号機	
36	81650-MKC-L00ZC	カバーCOMP., R.トランクリット*	1	-	-	-	3J
	81650-MKC-L00ZD	*TYPE1*	1	-	-	-	3J
	81650-MKC-L00ZA	*TYPE2*	1	-	-	-	J
37	81655-MKC-L00ZC	カバーCOMP., L.トランクリット*	1	-	-	-	3J
	81655-MKC-L00ZD	*TYPE1*	1	-	-	-	3J
	81655-MKC-L00ZA	*TYPE2*	1	-	-	-	J
38	81991-MKC-L00	テープ, R.フ ロテクション	1	-	-	-	
39	81992-MKC-L00	テープ, L.フ ロテクション	1	-	-	-	
40	86102-MKC-L00	エンブレム, ホンダ (100MM)	1	-	-	-	
41	90085-MAJ-A20	ボルト, スペシャル 6X22	4	-	-	-	
42	90112-MJK-N20	スクリーン 5X12	4	-	-	-	
43	90114-MCJ-000	スクリーン, スペシャル 6X14	6	-	-	-	
44	90116-SP0-003	クリップ, ハンパ シール	12	-	-	-	
45	90119-MEW-920	スクリーン, ハンパ 6X11	12	-	-	-	
46	90121-MJK-N20	スクリーン, タツビ 5X12	44	-	-	-	
47	90303-HA0-680	ナット, スペシャル 6X7	6	-	-	-	
48	90506-MKC-A00	ワッシャー, トランクセット	4	-	-	-	
49	90508-MKC-A00	カラー, リヤートランク	4	-	-	-	
50	90852-KPP-T00	ブラケット, ホール	6	-	-	-	
51	91315-MA6-003	リング 81X4.5(アライ)	1	-	-	-	
52	93903-24280	スクリーン, タツビ 4X10	4	-	-	-	
53	93903-25380	スクリーン, タツビ 5X16	2	-	-	-	
54	93903-32180	スクリーン, タツビ 3X8	1	-	-	-	
55	94101-06000	ワッシャー, フレイン 6MM	6	-	-	-	

3

F-49

トランクボックス



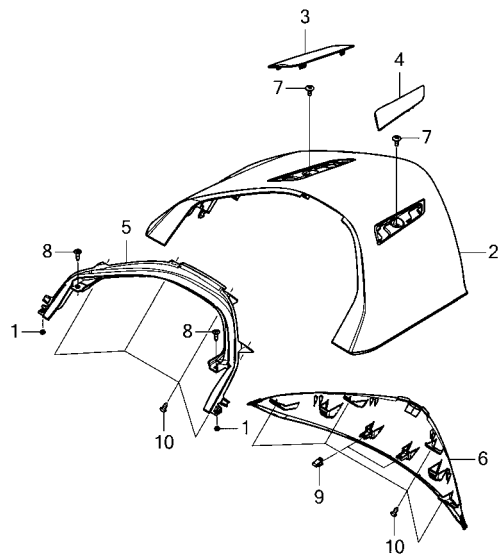
見出 部品番号	部品名	使用個数		適用号機		タイプ
		DA	BD	初号機	終号機	

56	94111-06800	ワッシャー、スプリング 6MM	6	-		
57	94251-06000	ピン、ロック 6MM	6	-		

3

F-49-10

リヤセンタートツプカバー

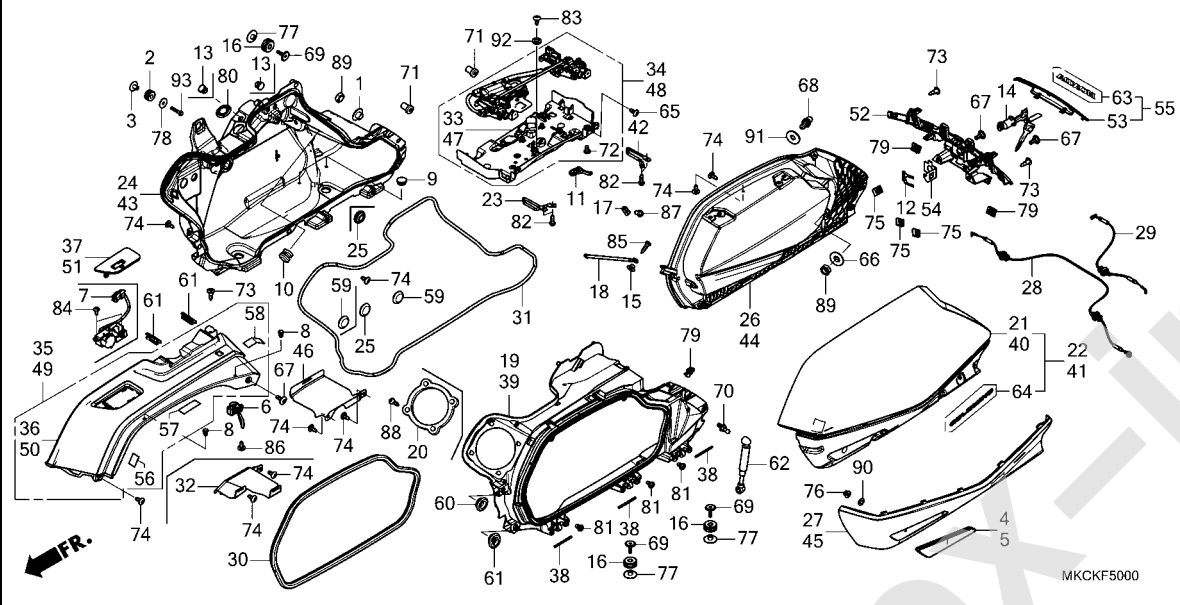


MKCKF4910

見出 番号	部品番号	部品名	使用個数		適用号機		タイプ
			GL1800 DA M	BD M	初号機	終号機	
1	60107-752-000	ラバー, フューエルリット°ストツパ°.....	-	2			
2	81500-MKC-AFOZA	カバー, センターリヤトツプ° (WOL) *TYPE1*	-	1			
3	81520-MKC-AFOZA	リット°, R. リヤトツプ° *TYPE1*	-	1			
4	81525-MKC-AFOZA	リット°, L. リヤトツプ° *TYPE1*	-	1			
5	81530-MKC-AFOZA	カバー, リヤインナトツプ° *TYPE1*	-	1			
6	81540-MKC-AFOZA	カバー, リヤエント°トツプ° *TYPE1*	-	1			
7	90102-MKA-D80	スクリー, スペ°シヤル 5X14.....	-	2			
8	90116-SP0-003	クリツプ°, パ°ンパ°ーシール.....	-	2			
9	90666-SDA-A01	クリツプ°, スナツプ° フイツテインク° (PO) (ナチユラル)	-	2			
10	93903-24320	スクリー, タツビ°ング° 4X12.....	-	8			

F-50

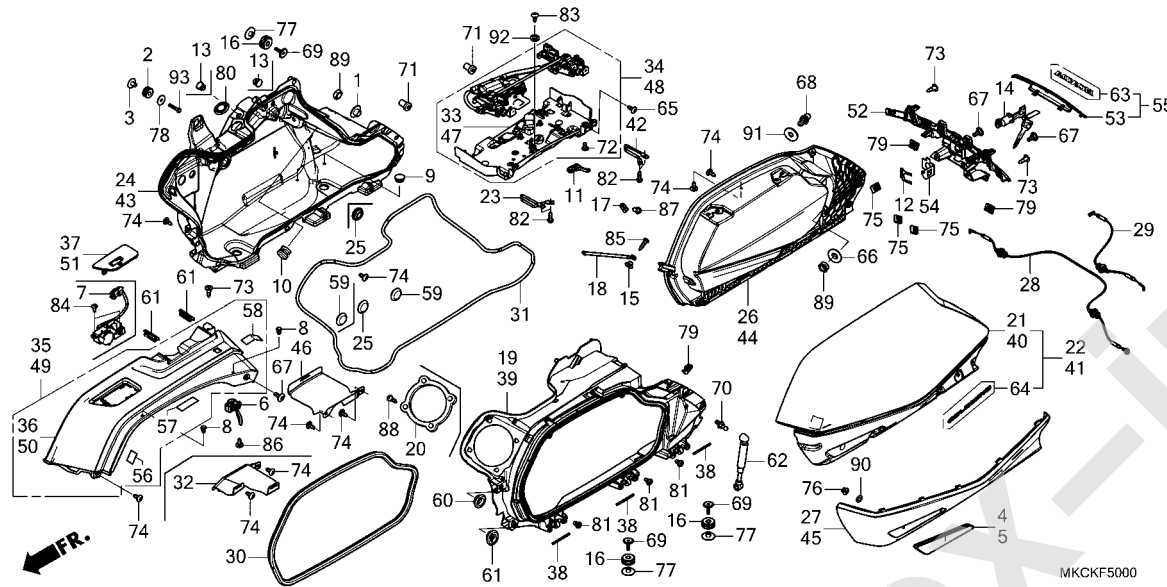
サドルバック



見出 番号	部品番号	部品名	使用個数		適用号機		タイプ
			GL1800 DA M	BD M	初号機	終号機	
1	18422-MR1-000	カラー 8MM	2	2			
2	19051-KA3-710	ラバー, ラジエターマウンティング	2	2			
3	19052-KA3-710	カラー, ラジエターマウンティング	2	2			
4	33741-MKC-A05	リアフレクター, R. フロントリアフレックス (リヤヨーク)	1	1			
5	33742-MKC-A05	リアフレクター, L. フロントリアフレックス (リヤヨーク)	1	1			
6	35380-MKC-A01	スイッチASSY., リッド オープナー	2	2			
7	39500-MKC-A01	スイッチASSY., ハブセンサー	1	-			
8	50049-046-000	プラグ, ハットパイプ	4	4			
9	50317-254-000	プラグ, ユースレスホール	2	2			
10	50318-041-600	プラグ, ユースレスホール	1	1			
11	53190-MEN-670	レバー, ホットスターター	1	1			
12	75581-GN8-920	スプリング, ロックキーセッティング	1	1			
13	77212-965-000	ラバー, シートサイト	1	2			
14	77234-MKC-C01	キー, エマージェンシー	1	1			
15	80103-MCJ-750	カラー, フェンダーセッティング	2	2			
16	80201-MCA-000	ラバー, サドルバックマウンティング	6	6			
17	81254-MN5-000	ステーB, リッドストッパ	2	2			
18	81255-MKC-A00	ケーブル, サドルバックストッパ	2	2			
19	81311-MKC-A00	ボデー, R. サドルバック	1	-			
	81311-MKC-A10	ボデー, R. サドルバック	-	1			
20	81315-MKC-A10	カバーCOMP., サドルバックスペーサー	-	2			

F-50

サドルバック



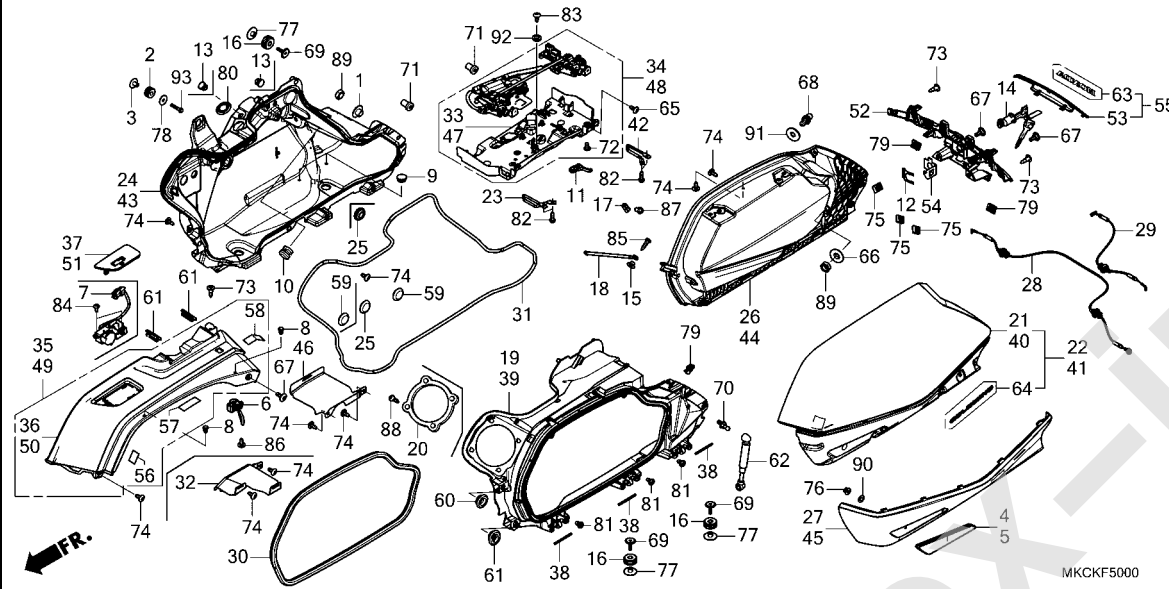
MKCKF5000

見出 番号	部品番号	部品名	使用個数		適用号機		タイプ
			GL1800 DA M	BD M	初号機	終号機	
21	81320-MKC-AF0ZA	リットセット, R. サドルバック (WL) *TYPE1*	-	1			
22	81320-MKC-W40ZB	リットセット, R. サドルバック (WL) *TYPE2*	1	-			3J
	81320-MKC-W40ZC	*TYPE1 1*	1	-			3J
	81320-MKC-EC0ZB	*TYPE2*	1	-			J
23	81324-MKC-A00	ロット A, サドルバック ストライカー	2	2			
24	81331-MKC-A00	ハネル, R. サドルバック	1	1			
25	81336-MKC-A00	プラグ, フライト 20MM	3	3			
26	81341-MKC-A00	インナーリット, R. サドルバック	1	1			
27	81344-MKC-A00ZA	カバー, R. サドルバック リット *NH1*	1	1			
28	81345-MKC-A01	ケーブルCOMP., R. サドルバック エマージェンシー	1	1			
29	81346-MKC-A01	ケーブルCOMP., L. サドルバック エマージェンシー	1	1			
30	81350-MKC-A00	ラバー, サドルバック リット シール	2	2			
31	81351-MKC-A00	ラバー, バックハネルシール	2	2			
32	81359-MKC-A00	ガード, R. サドルバック ヒート	1	1			
33	81362-MKC-A00	カバー, R. サドルバック キヤッチ	1	1			
34	81365-MKC-A01	キヤッチASSY, R. サドルバック	1	1			
35	81391-MKC-L20ZB	カバーASSY., R. アッパースドルバック	1	-			3J
	81391-MKC-AF0ZB	*TYPE1*	1	-			3J
		TYPE1	-	1			

3

F-50

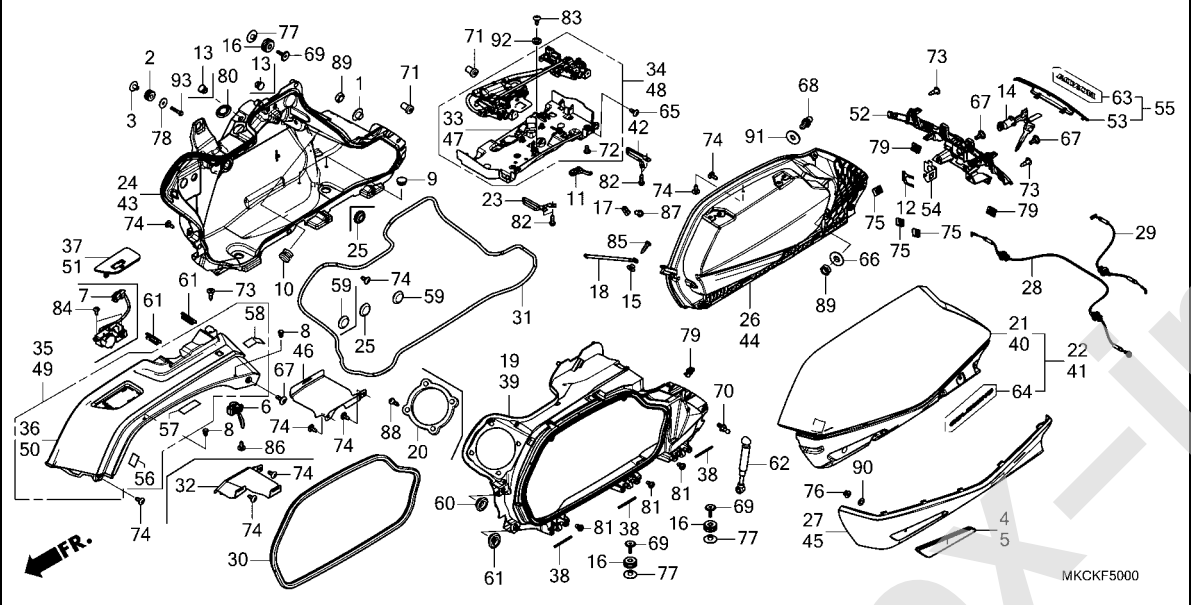
サドルバック



見出 番号	部品番号	部品名	使用個数		適用号機		タイプ
			GL1800 DA M	BD M	初号機	終号機	
36	81393-MKC-A00ZE	カバー, R.アツパ-サドルバック *TYPE1*	1	-	-	-	3J
	81393-MKC-A00ZD	*TYPE2*	1	-	-	-	J
37	81395-MKC-A00	カバー, R.サドルバックスイッチ	1	1	-	-	J
38	81401-MKC-A00	ヒンジ, サドルバックヒンジ	6	6	-	-	J
39	81411-MKC-A00	ボデー, L.サドルバック	1	-	-	-	J
	81411-MKC-A10		-	1	-	-	J
40	81420-MKC-AF0ZA	リットセット, L.サドルバック (WL) *TYPE1*	-	1	-	-	J
41	81420-MKC-W40ZB	リットセット, L.サドルバック (WL) *TYPE2*	1	-	-	-	3J
	81420-MKC-W40ZC	*TYPE1 1*	1	-	-	-	3J
	81420-MKC-EC0ZB	*TYPE2*	1	-	-	-	J
42	81424-MKC-A00	ロッド B, サドルバックストライカー	2	2	-	-	J
43	81431-MKC-J20	ハネル, L.サドルバック	1	1	-	-	J
44	81441-MKC-A00	インナーリット, L.サドルバック	1	1	-	-	J
45	81444-MKC-A00ZA	カバー, L.サドルバックリット *NH1*	1	1	-	-	J
46	81459-MKC-A00	ガード, L.サドルバックヒート	1	1	-	-	J
47	81462-MKC-A00	カバー, L.サドルバックキヤッチ	1	1	-	-	J
48	81465-MKC-A01	キヤッチASSY, L.サドルバック	1	1	-	-	J
49	81491-MKC-L20ZB	カバーASSY, L.アツパ-サドルバック *TYPE1*	1	-	-	-	3J
	81491-MKC-AF0ZB	*TYPE1*	-	1	-	-	J
50	81493-MKC-A00ZE	カバー, L.アツパ-サドルバック *TYPE1*	1	-	-	-	3J

F-50

サドルバック



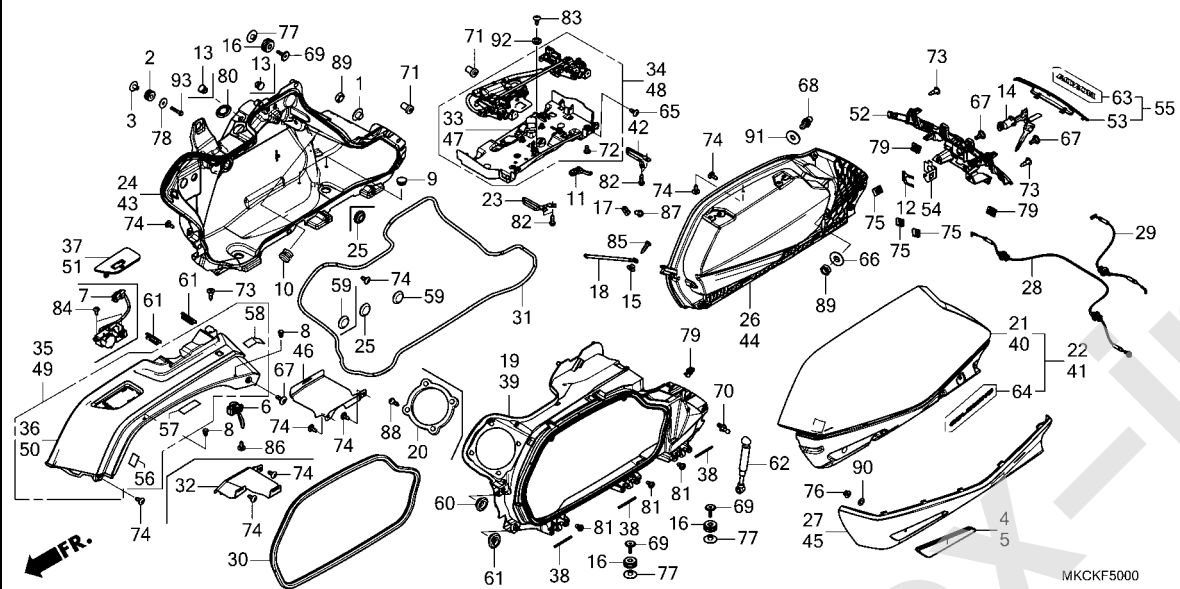
MKCKF5000

見出 番号	部品番号	部品名	使用個数		適用号機		タイプ
			GL1800 DA M	BD M	初号機	終号機	
50)	81493-MKC-A00ZD	カバー、L.アツパ-サドルバック *TYPE2*	1	-	-	-	J
51	81495-MKC-A00	カバー、L.サドルバックスイッチ	1	-	-	-	
	81495-MKC-A10	-	1	-	-	
52	81501-MKC-A00	カウル、リヤセンターサドルバック	1	1	-	-	
53	81502-MKC-A00	カバー、リヤセンターサドルバック	1	-	-	-	
54	81504-MKC-A00	ステー、エマーシエンサーケーブル	1	1	-	-	
55	81505-MKC-A10	カバーセット、リヤセンターサドルバック (WL)	-	1	-	-	
56	81997-MKC-A01	テープD、フロテクション	2	2	-	-	
57	81998-MKC-A00	テープE、フロテクション	2	2	-	-	
58	81999-MKC-A00	テープF、フロテクション	2	2	-	-	
59	82871-671-000	グロメット、トレンホル 25MM	2	2	-	-	
60	83504-GEO-000	グロメット、リヤカバー	2	2	-	-	
61	83551-GE2-000	グロメット、エアークリーナーケース	2	6	-	-	
62	83590-MKC-A01	タンパ、サドルバックリット	2	2	-	-	
63	86102-MKC-A10	エンブレム、ホンダ(100MM)	-	1	-	-	
64	86811-MKC-A30	エンブレム(GOLDWING)(180MM)	2	-	-	-	
65	90001-MG1-000	スクリーン、スベシヤル 5X16	8	8	-	-	
66	90006-KC5-000	カラーA、7エンダーセッティング	2	2	-	-	
67	90101-MJJ-D30	スクリーン、スベシヤル 5X14	4	4	-	-	
68	90108-KWR-003	スタット、ホル	2	2	-	-	
69	90109-MCA-000	スクリーン、スベシヤル 6MM	6	6	-	-	
70	90109-SCK-003	スタット、ホル	2	2	-	-	



F-50

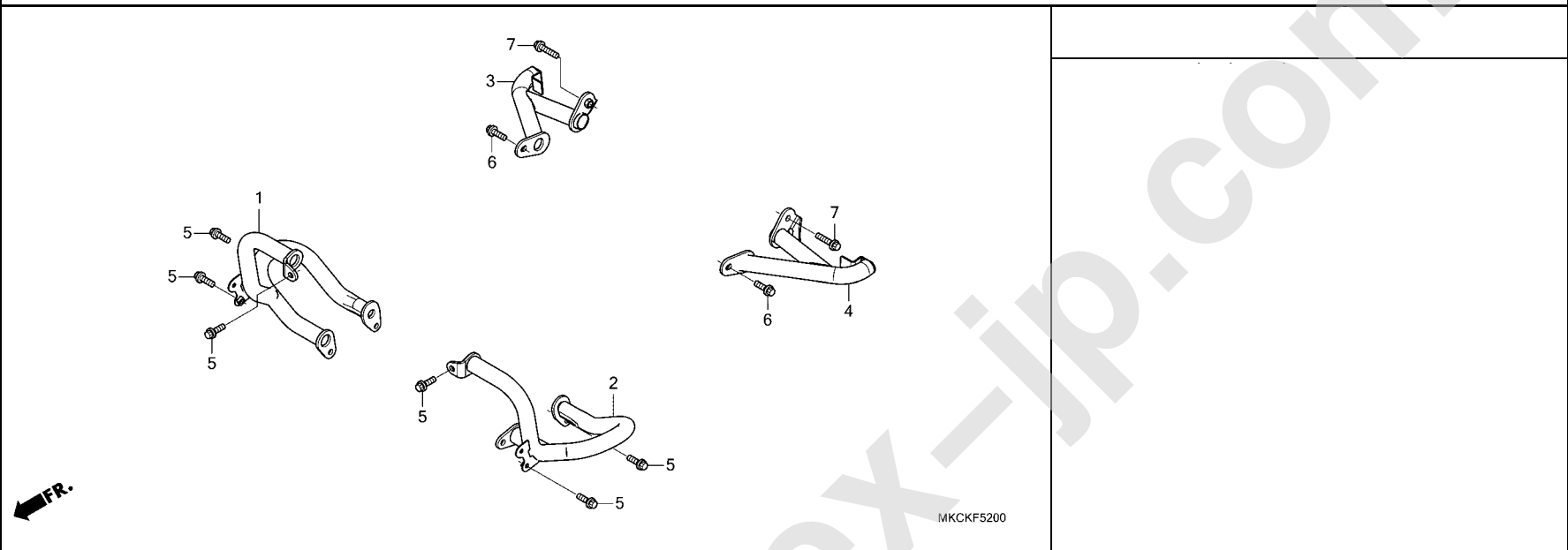
サドルバック



見出 番号	部品番号	部品名	使用個数		適用号機		タイプ
			GL1800	DA BD	初号機	終号機	
71	90111-MGS-D70	ナット, ウェル 5MM	4	4			
72	90112-MJK-N20	スクリュー 5X12	12	12			
73	90116-SP0-003	クリップ, ハンパ シール	4	4			
74	90121-MJK-N20	スクリュー, タツビ 5X12	54	54			
75	90301-KE1-003	ナット, スプリング 5MM	6	6			
76	90301-MG8-000	ナット, フランジ 5MM (フセラシ)	2	2			
77	90501-MCA-000	カラ, サドルバック マウンティング	6	6			
78	90506-430-000	ワッシャー, フェンダー マウンティング	2	2			
79	90677-KAN-961	ナット, クリップ 5MM	8	8			
80	90830-TOT-003	ゴムメット 30MM	2	2			
81	93901-24180	スクリュー, タツビ 4X8	6	6			
82	93901-25380	スクリュー, タツビ 5X16	8	8			
83	93903-24220	スクリュー, タツビ 4X10	1	1			
84	93903-24280	スクリュー, タツビ 4X10	2	-			
85	93903-25420	スクリュー, タツビ 5X20	2	2			
86	93903-32180	スクリュー, タツビ 3X8	2	2			
87	93911-14480	スクリュー, タツビ 4X16	2	2			
88	93913-25380	スクリュー, タツビ 5X14 (P0)	-	8			
89	94001-08000-0S	ナット, 6カク 8MM	4	4			
90	94101-05800	ワッシャー, フレイン 5MM	2	2			
91	94101-08000	ワッシャー, フレイン 8MM	2	2			
92	94103-04800	ワッシャー, フレイン 4MM	1	1			
93	96001-06032-00	ボルト, フランジ 6X32	2	2			

F-52

エンジンガード

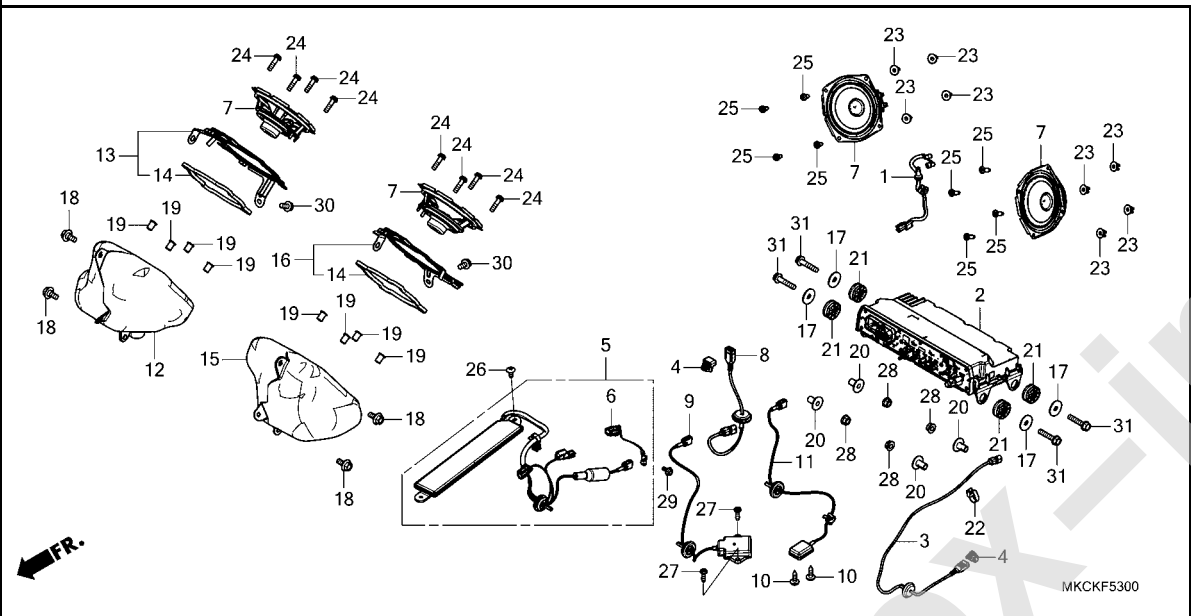


見出 番号	部品番号	部品名	使用個数		適用号機		タイプ
			DA M	BD M	初号機	終号機	
1	62501-MKC-A00	ガード, R.エンジン	1	1			
2	62601-MKC-A00	ガード, L.エンジン	1	1			
3	84130-MKC-A00	パイプ, R.サドルバックガード	1	1			
4	84140-MKC-A00	パイプ, L.サドルバックガード	1	1			
5	90164-GHB-670	ボルト, フランジ 8X25	6	6			
6	96400-08025-00	ボルト, フランジ 8X25	2	-			
	96300-08025-07	-	2			
7	96400-08035-00	ボルト, フランジ 8X35	2	-			
	96400-08035-07	-	2			

3

F-53

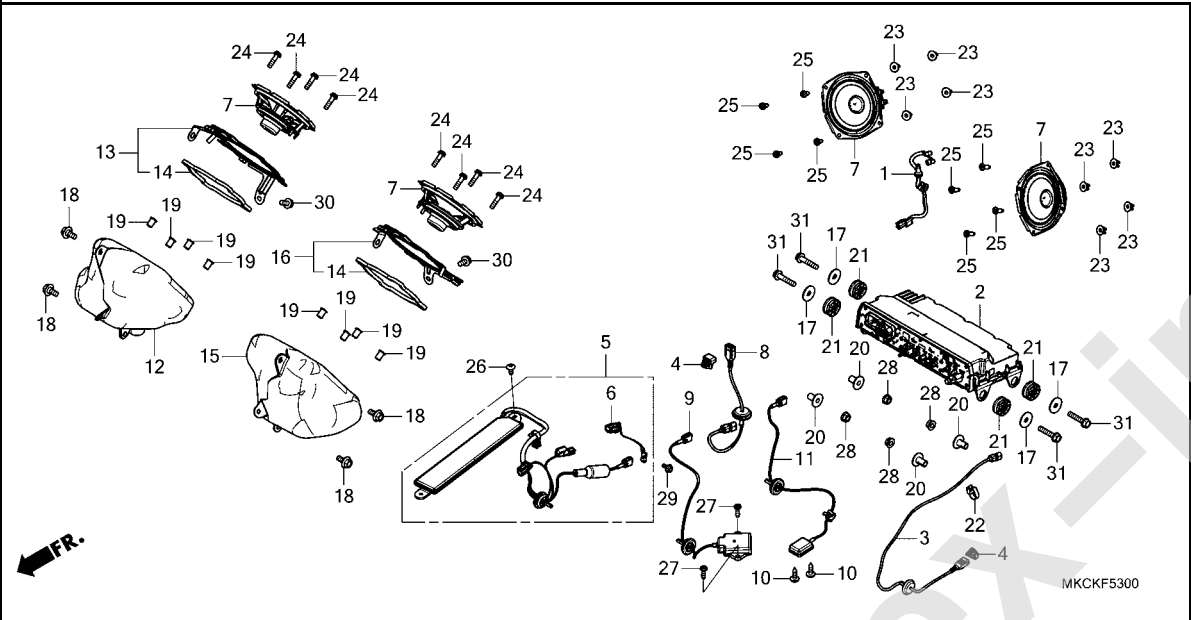
オーディオユニット



見出 番号	部品番号	部品名	使用個数		適用号機		タイプ
			GL1800 DA M	BD M	初号機	終号機	
1	32145-MKC-L80	サブハーネス, スピーカー	1	-			
2	39011-MKC-TM0	オーディオセット	1	1			
3	39115-MKC-A01	コート ASSY., USB	1	1			
4	39115-TK6-003	クリップ, USBコネクタホルダー(A)	2	2			
5	39150-MKC-A01	アンテナASSY., ラジオ	1	1			
6	39151-MKC-A01	サブハーネス, ラジアンテナアース	1	1			
7	39160-MKC-A01	スピーカーユニット	4	2			
8	39190-MKC-L81	コート ASSY., USB	1	-			
9	39213-MKC-A01	アンテナASSY., フルーツ(リヤ)	1	1			
10	39221-MCA-S51	スクリーン, パン(3X6)	2	2			
11	39230-MKC-A01	アンテナASSY., GPS	1	1			
12	64181-MKC-A00	ボックス, R. スピーカー	1	1			
13	64183-MKC-A00	プレートCOMP., R. スピーカーボックス	1	1			
14	64184-MKC-A00	クッション, スピーカー	2	2			
15	64191-MKC-A00	ボックス, L. スピーカー	1	1			
16	64193-MKC-A00	プレートCOMP., L. スピーカーボックス	1	1			
17	77302-124-000	ワッシャー, シートマウンティング	4	4			
18	90111-162-000	ボルト, フランジ 6MM	4	4			
19	90111-KW3-003	ナット, カウルセッティング 5MM	8	8			
20	90503-MKC-A00	カラー 6.3X14	4	4			
21	90505-MKC-A00	ラバー, オーディオマウント	4	4			
22	90650-KV6-003	バンド, ワイヤ 95MM	1	1			
23	90661-SJ8-003	クローメット, スクリュー 5MM	8	-			
24	93892-05020-07	スクリューワッシャー 5X20	8	8			
25	93901-25280	スクリュー, タッピング 5X12	8	-			

F-53

オーディオユニット

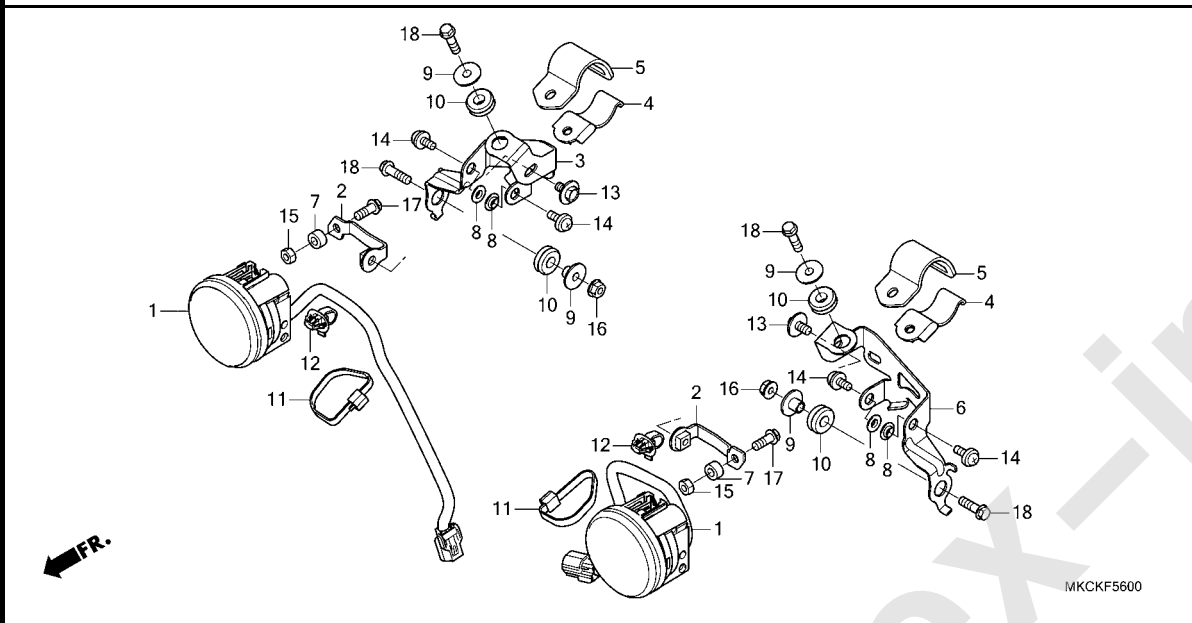


見出 番号	部品番号	部品名	使用個数		適用号機		タイプ
			DA	BD	初号機	終号機	
26	93903-25210	スクリー、タツビ ^o ング 5X12	1	1			
27	93903-25310	スクリー、タツビ ^o ング 5X16	2	2			
28	94050-06000	ナツト、フランヅ 6MM	4	4			
29	95701-06010-00	ボ ^o ルト、フランヅ 6X10	1	1			
30	95701-06012-08	ボ ^o ルト、フランヅ 6X12	2	2			
31	95801-06030-00	ボ ^o ルト、フランヅ 6X30	4	4			

3

F-56

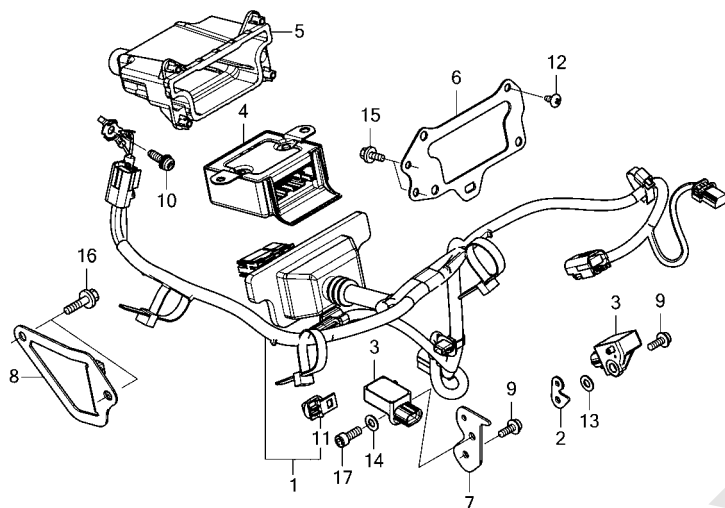
フォグライト



見出 番号	部品番号	部品名	使用個数		適用号機		タイプ
			DA M	BD M	初号機	終号機	
1	33200-MKC-A02	ライトASSY., フロントフォグ	2	-			
2	33205-MKC-A00	アシヤスト, フォグランプ	2	-			
3	33206-MKC-A00	ステー, R. フォグランプ	1	-			
4	33207-MKC-A00	バンド A, ハ イ (D25.4)	2	-			
5	33208-MKC-A00	バンド B, ハ イ (D25.4)	2	-			
6	33256-MKC-A00	ステー, L. フォグランプ	1	-			
7	50631-MGS-D30	カラー 6X6.5	2	-			
8	90413-369-690	ワッシャー, セツティング	4	-			
9	90501-MC4-000	カラー-A, エアークリーナーケース	4	-			
10	90505-MC4-000	グロメツトA, エアークリーナーケース	4	-			
11	90651-KV6-003	バンド, ワイヤ 165MM (フック)	2	-			
12	91542-SNA-003	クリップ, ハーネスバンド (ダークブルー) (164.5MM)	2	-			
13	93404-06012-08	ボルトワッシャー 6X12	2	-			
14	93891-06012-00	スクリユーワッシャー 6X12	4	-			
15	94001-06080-0S	ナット, 6カク 6MM	2	-			
16	94050-06080	ナット, フランジ 6MM	2	-			
17	96001-06016-00	ボルト, フランジ 6X16	2	-			
18	96001-06022-00	ボルト, フランジ 6X22	4	-			

F-61

エアバッグハーネス

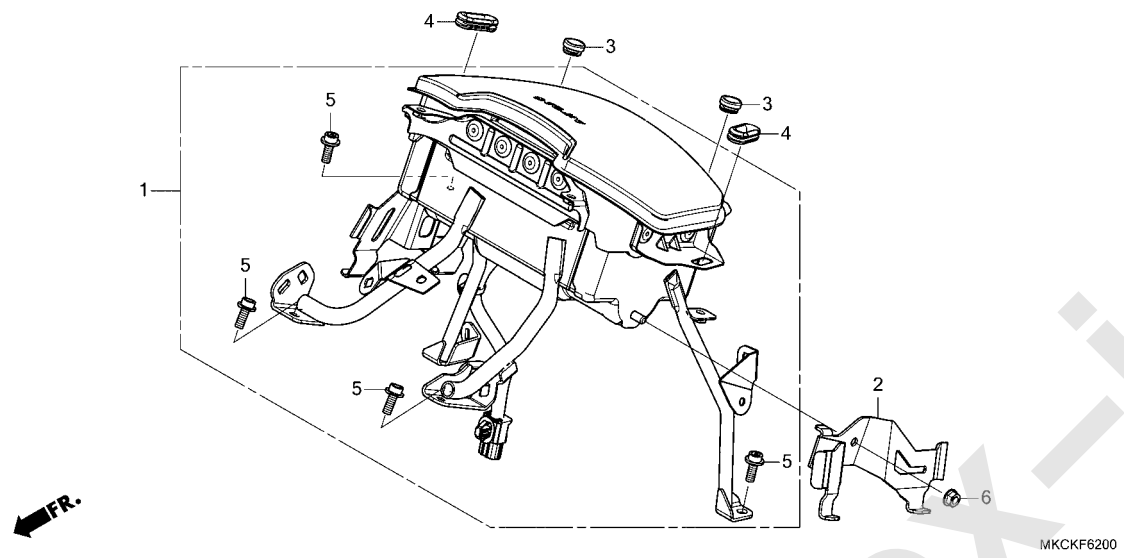


MKCKF6100

見出 番号	部品番号	部品名	使用個数		適用号機		タイプ
			GL1800 DA M	BD M	初号機	終号機	
1	32191-MKC-A30	サブハーネス,エアバッグ	1	-			
2	50360-MKC-A30	ステータス, Gセンサー	1	-			
3	77930-MKC-A31	Gセンサー-ASSY.	2	-			
4	77960-MKC-A31	エアバッグユニット(DENSO)	1	-			
5	77961-MKC-A30	ケース, SRSユニット	1	-			
6	77963-MKC-A30	ステータス, SRSユニット	1	-			
7	77964-MKC-A30	ステータス, Gセンサー	1	-			
8	77966-MKC-A30	ステータス, SRSユニットマウンティング	1	-			
9	90106-MCA-A80	ボルト, トルクス 6X16	2	-			
10	90137-S84-A01	ボルト, トルクスアース 6X20	1	-			
11	91535-TA0-003	クリップ, カプラー(タックブラウン)	1	-			
12	93903-25220	スクリーン, タッピング 5X12	4	-			
13	94101-06000	ワッシャー, プレイン 6MM	1	-			
14	94101-06800	ワッシャー, プレイン 6MM	1	-			
15	95701-06012-00	ボルト, フランジ 6X12	2	-			
16	95701-08020-08	ボルト, フランジ 8X20	2	-			
17	96600-06016-08	ボルト, ソケット 6X16	1	-			

F-62

エアバッグモジュール

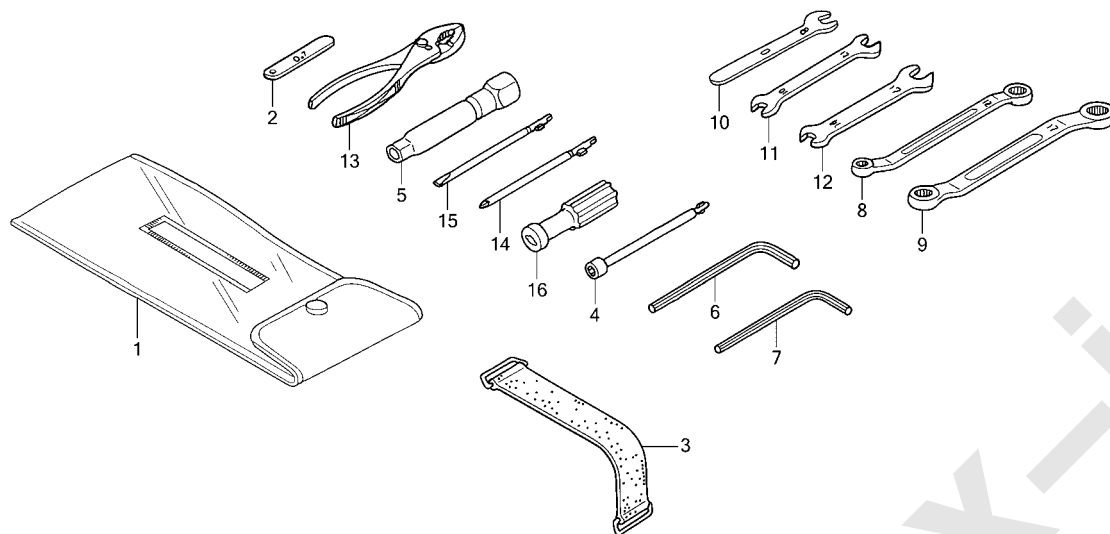


見出 番号	部品番号	部品名	使用個数		適用号機		タイプ
			GL1800 DA M	BD M	初号機	終号機	
1	06770-MKC-J30ZA	モジュールキット,エアバッグ *NHA85* マットエアブラック	1	-			
2	77811-MKC-A30	ステー,PGM-FIユニット	1	-			
3	83501-MG7-000	クローメット,サイドカハ	2	-			
4	83601-MB0-000	クローメットA,サイドカハ	2	-			
5	90106-MCA-A80	ボルト,トルクス 6X16	4	-			
6	94050-06000	ナット,フランジ 6MM	1	-			

3

F-63

ツール

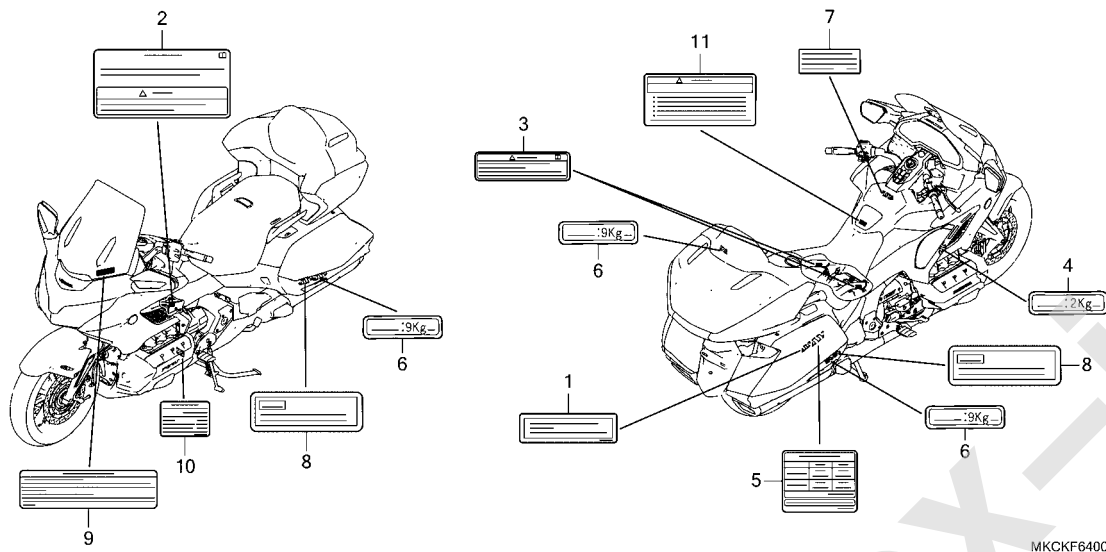


MKCKF6300

見出 番号	部品番号	部品名	使用個数		適用号機		タイプ
			DA M	BD M	初号機	終号機	
1	89101-300-010	ハツグ, ツール	1	1			
2	89103-371-000	ゲージ, ファイラー 0.7MM	1	1			
3	89105-MCA-000	バンド, ツールセッティング (183MM)	1	1			
4	89214-MLO-000	レンチ, ホツクス (10)	1	1			
5	89216-MY9-000	レンチ, プラグ (16MM)	1	1			
6	89221-371-000	レンチ, 6カク 6MM	1	1			
7	89221-429-000	レンチ, 6カク 5MM	1	1			
8	89227-461-000	レンチ, アイ 10X12	1	1			
9	89228-MR8-000	レンチ, アイ 14X17	1	1			
10	99001-08000	スパナ 8	1	1			
11	99001-10120	スパナ 10X12	1	1			
12	99001-14170	スパナ 14X17	1	1			
13	99002-15000	プライヤー 150	1	1			
14	99003-10000	ドライバ -1, プラススクリュー (NO.2)	1	1			
15	99003-30000	ドライバ -3, マイナススクリュー (NO.2)	1	1			
16	99003-50000	クリップ, スクリュードライバ	1	1			

F-64

コーションラベル

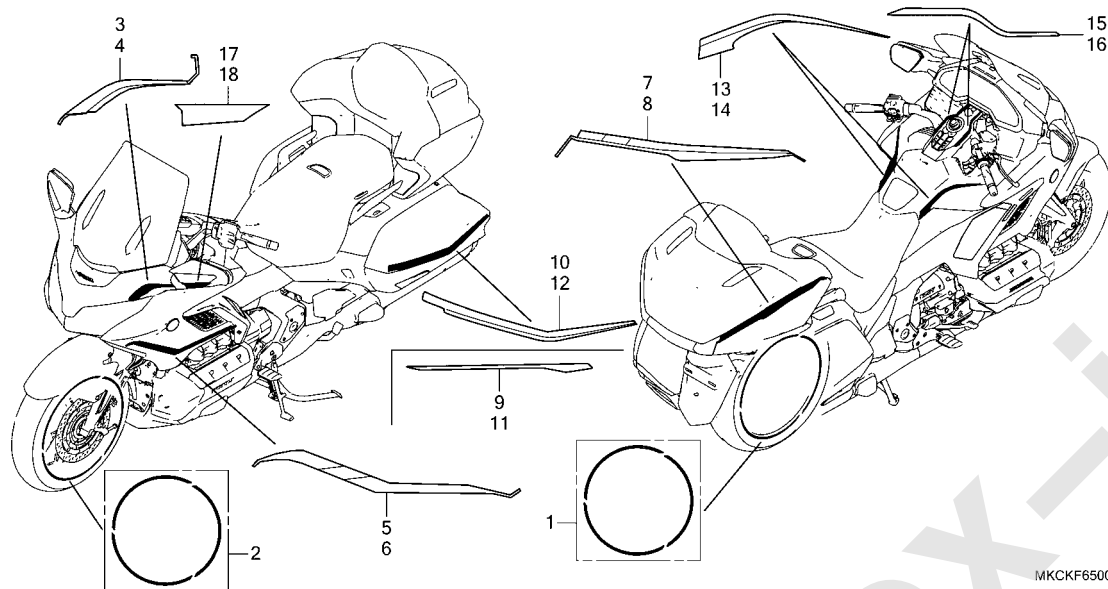


MKCKF6400

見出 番号	部品番号	部品名	使用個数		適用号機		タイプ
			DA M	BD M	初号機	終号機	
1	42765-MKC-J20	ラベル, TMPS	1	1			
2	77871-MCA-J60	ラベル, ワーニング「エアバ」ツグ	1	-			
3	77872-MCA-J60	ラベルB, ワーニング「エアバ」ツグ	2	-			
4	81218-KV3-831	ラベル, カーゴリミット(2.0KG)	1	1			
5	87505-MKC-J20	ラベル, タイヤ	1	1			
6	87513-MK5-310	ラベル, カーゴリミット(9KG)	3	2			
7	87520-MGS-H70	ラベル, カーゴリミット(3.0)	-	1			
8	87521-MAM-700	ラベル, サドルバツグ	2	2			
9	87522-KFK-J30	ラベル, フェアリングコーション	1	1			
10	87541-MKC-J30	ラベル, オイルキャパシティー	1	-			
	87541-MKC-J90	-	1			
11	87560-MY1-701	マーク, トライブコーション	1	1			

F-65

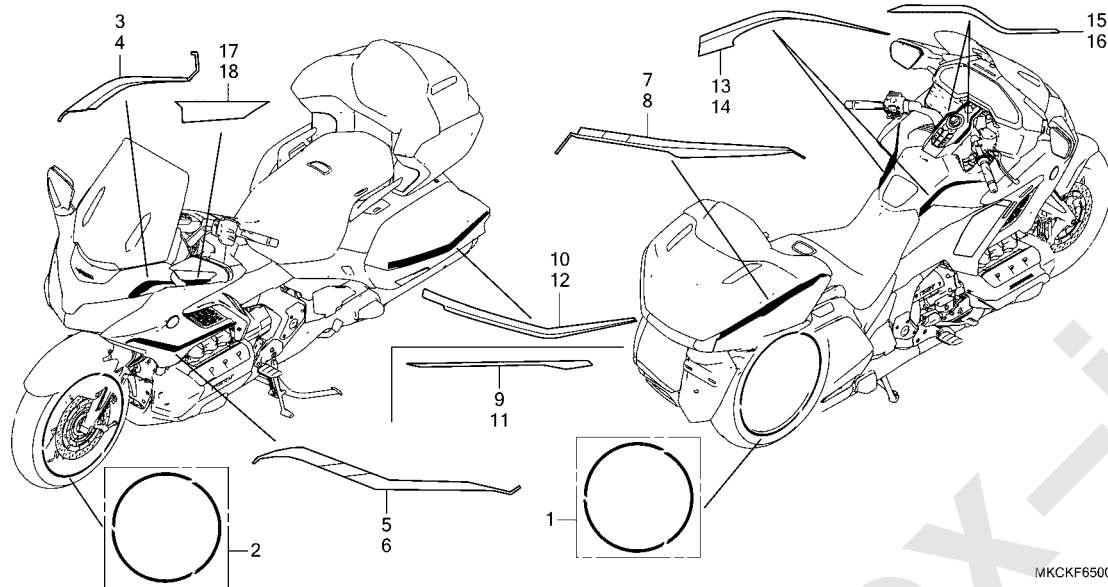
ストライプ



見出 番号	部品番号	部品名	使用個数		適用号機		タイプ
			GL1800	DA BD	初号機	終号機	
1	42870-MKC-JT0ZA	ストライプ°キット,リヤ-ホイール *R391M*	-	2			
2	44870-MKC-JT0ZA	ストライプ°キット,フロントホイール *R391M*	-	2			
3	86641-MKC-L60ZA	ストライプ°,R.スクリーンカ°-ニツシュA *TYPE1*	1	-			3J
	86641-MKC-L60ZB	*TYPE2*	1	-			3J
4	86642-MKC-L60ZA	ストライプ°,L.スクリーンカ°-ニツシュA *TYPE1*	1	-			3J
	86642-MKC-L60ZB	*TYPE2*	1	-			3J
5	86645-MKC-L60ZA	ストライプ°,R.ミト°ルカウル *TYPE1*	1	-			3J
	86645-MKC-L60ZB	*TYPE2*	1	-			3J
6	86646-MKC-L60ZA	ストライプ°,L.ミト°ルカウル *TYPE1*	1	-			3J
	86646-MKC-L60ZB	*TYPE2*	1	-			3J
7	86811-MKC-L60ZA	ストライプ°,R.トランクリット *TYPE1*	1	-			3J
	86811-MKC-L60ZB	*TYPE2*	1	-			3J
8	86812-MKC-L60ZA	ストライプ°,L.トランクリット *TYPE1*	1	-			3J
	86812-MKC-L60ZB	*TYPE2*	1	-			3J
9	86815-MKC-AF0ZA	ストライプ°,R.サドルハツグ°リット *TYPE1*	-	1			
10	86815-MKC-L60ZA	ストライプ°,R.サドルハツグ°リット *TYPE1*	1	-			3J

F-65

ストライプ



見出 番号	部品番号	部品名	使用個数		適用号機		タイプ
			GL1800 DA M	BD M	初号機	終号機	
10)	86815-MKC-L60ZB	ストライプ, R. サドルバックリット *TYPE2*	1	-	-	3J	
11	86816-MKC-AF0ZA	ストライプ, L. サドルバックリット *TYPE1*	-	1	-	-	
12	86816-MKC-L60ZA	ストライプ, L. サドルバックリット *TYPE1*	1	-	-	3J	
	86816-MKC-L60ZB	*TYPE2*	1	-	-	3J	
13	86831-MKC-L60ZA	ストライプ, R. トップシールド *TYPE1*	1	-	-	3J	
	86831-MKC-L60ZB	*TYPE2*	1	-	-	3J	
14	86832-MKC-L60ZA	ストライプ, L. トップシールド *TYPE1*	1	-	-	3J	
	86832-MKC-L60ZB	*TYPE2*	1	-	-	3J	
15	86833-MKC-AF0ZA	ストライプ, R. センターコンソールパネル *TYPE1*	-	1	-	-	
16	86834-MKC-AF0ZA	ストライプ, L. センターコンソールパネル *TYPE1*	-	1	-	-	
17	86881-MKC-L60ZA	ストライプ, R. ミラーカバー *TYPE1*	1	-	-	3J	
	86881-MKC-L60ZB	*TYPE2*	1	-	-	3J	
18	86882-MKC-L60ZA	ストライプ, L. ミラーカバー *TYPE1*	1	-	-	3J	
	86882-MKC-L60ZB	*TYPE2*	1	-	-	3J	

部 品 番 号 索 引

部品番号	頁見出	部品番号	頁見出	部品番号	頁見出	部品番号	頁見出	部品番号	頁見出	部品番号	頁見出
04000											
04911-MKC-A00	58 1	12261-MKC-A01	71 1	14620-MKC-A00	71 1	14948-KT7-013	41 14	16712-MN5-000	102 1	17724-102-700	58 7
				14621-MKC-A00	42 11	14949-KT7-013	41 14		109 1		107 2
		12310-MKC-A00	71 1	14622-MKC-A00	39 5	14950-KT7-013	41 14		142 1	17938-SE0-941	104 22
06000				14630-MKC-A00	42 12	14951-KT7-013	41 14	16725-PNA-003	142 2		109 2
		12310-MKC-AS0	36 1	14640-MKC-A00	39 6	14952-KT7-013	41 14	16958-GJ6-000	104 4		119 2
		12331-MKC-A00	36 2	14711-MKC-A00	39 7	14953-KT7-013	41 14				
06113-MKC-A00	71 1	12341-MAT-750	36 3	14721-MKC-A00	39 8	14954-KT7-013	41 14	17000		18000	
06114-MKC-A00	71 2	12391-MKC-A00	36 4	14751-MKC-A00	39 9	14955-KT7-013	41 14				
06115-MKC-A00	72 1			14751-KW3-900	39 10	14956-KT7-013	41 14	17110-MKC-A00	69 7	18150-MKC-A00	111 1
06116-MKC-A01	72 2	12392-MJO-000	71 1	14775-KTW-900	39 11	14957-KT7-013	41 14	17120-MKC-A00	69 8	18150-MKC-A10	111 1
06351-MKC-A01	135 1			14775-ML0-720	39 12	14958-KT7-013	41 14	17134-MKC-A01	37 6	18151-MKC-A00	111 2
06431-MA3-405	90 1	12410-MKC-A00	36 6	14901-KT7-013	39 13	14959-KT7-013	41 14		71 1	18151-MKC-A10	111 2
				14902-KT7-013	39 14	14960-KT7-013	41 14	17140-MKC-A01	69 9	18152-MKC-A00	111 3
06435-MKC-A01	95 1	12491-MKC-A00	36 7	14903-KT7-013	39 14	14961-KT7-013	41 14	17150-MKC-A00	69 10	18152-MKC-A10	111 3
06436-MEH-006	96 1			14904-KT7-013	39 14	14962-KT7-013	41 14	17150-MKC-A10	69 10	18153-MKC-A00	111 4
06451-GE2-405	95 2			14905-KT7-013	39 14	14963-KT7-013	41 14	17151-MKC-A00	69 11	18153-MKC-A10	111 4
06451-MCJ-751	90 2	13000		14906-KT7-013	39 14	14964-KT7-013	41 14	17160-MKC-A00	69 12	18154-MKC-A00	111 5
				14907-KT7-013	39 14	14965-KT7-013	41 14	17170-MKC-A00	69 13	18154-MKC-A10	111 5
06451-MCZ-006	90 3	13010-MKC-A00	61 1	14908-KT7-013	39 14			17210-MKC-A00	106 1	18155-MKC-A00	111 6
		13015-MKC-A00	61 2	14909-KT7-013	39 14	15000		17221-MKC-A00	106 2	18155-MKC-A10	111 6
06455-MKC-A01	90 4	13020-MKC-A00	55 1	14910-KT7-013	39 14	15010-MKR-305	58 4	17223-MKC-A00	106 3	18156-MKC-A00	111 7
		13101-MKC-A00	61 3	14911-KT7-013	39 14	15100-MKC-A00	57 1	17225-MJL-V50	125 1	18156-MKC-A10	111 7
06770-MKC-J30ZA	165 1	13102-MKC-A00	61 4	14912-KT7-013	39 14	15106-MKC-A00	57 2	17225-MKC-A00	106 4	18250-MKC-A00	111 8
06910-MCA-000	98 1	13111-KCZ-000	61 5	14913-KT7-013	39 14	15107-MKC-A00	57 3	17229-MKC-A00	142 3	18250-MKC-A10	111 8
		13210-MKC-A00	61 6	14914-KT7-013	39 14	15108-MKC-A00	57 4	17230-MKC-A00	106 5	18291-MN4-920	71 1
		13213-MKC-A01	61 7	14915-KT7-013	40 14	15112-MKC-A00	49 4	17232-MKC-A00	106 6		111 9
11000		13214-MKC-A01	61 8	14916-KT7-013	40 14	15115-MKC-A01	57 5	17239-MGS-D30	106 7	18293-MCA-A20	111 10
11130-MKC-A00	66 1	13215-MKC-A01	61 8	14917-KT7-013	40 14				144 3		144 4
11135-MKC-A01	66 2	13216-MKC-A01	61 8	14918-KT7-013	40 14	15131-MKC-A01	57 6	17240-MKC-A00	106 8	18293-MJP-G50	111 11
		13217-MKC-A01	61 8	14919-KT7-013	40 14	15134-MKC-A00	57 7	17245-MKC-A00	106 9	18300-MKC-A00	111 12
11216-MKC-A00	58 2	13218-MKC-A01	61 8	14920-KT7-013	40 14	15135-MCA-003	57 8	17255-MKC-A00	106 10	18315-MKC-A01	111 13
11217-MKC-A00	58 3	13300-MKC-A01	61 9	14921-KT7-013	40 14	15150-MKC-A00	57 9	17310-MGS-T71	108 1	18315-MKC-A11	111 13
11332-MGS-D20	49 1	13312-MN5-003	61 10	14922-KT7-013	40 14	15154-MM5-000	57 10	17311-MGS-T70	108 2	18325-MKC-A00	111 14
11332-ML7-670	46 1	13313-MKC-A01	61 11	14923-KT7-013	40 14			17366-MJO-000	58 6	18325-MKC-A10	111 14
11338-KJ9-751	119 1	13314-MKC-A01	61 11	14924-KT7-013	40 14				106 11	18345-MBT-610	111 15
11345-MB0-000	144 1	13315-MKC-A01	61 11	14925-KT7-013	40 14	15410-MFJ-D02	58 5		107 1	18353-MKC-A00	111 16
11360-MKC-A00	47 1	13316-MKC-A01	61 11	14926-KT7-013	40 14	15411-MKC-A00	53 2	17370-382-870	106 12	18353-MKC-A10	112 16
11365-MKC-A01	47 2	13317-MKC-A01	61 11	14927-KT7-013	40 14	15412-MGS-D21	53 3	17411-MKC-ECO	104 5	18354-MKC-A00	112 17
		13320-MKC-A00	55 2	14928-KT7-013	40 14	15414-MEB-670	53 4	17412-MKC-ECO	108 3	18354-MKC-A10	112 17
11369-MKC-A00	65 1	13341-MKC-A00	42 1	14929-KT7-013	40 14	15421-MKC-A00	57 11	17414-MKC-A00	108 4	18355-MKC-A00	112 18
11370-MKC-A00	66 3	13400-MKC-A00	55 3	14930-KT7-013	40 14	15422-MKC-A00	57 12	17415-MKC-A00	108 5	18374-MN1-670	112 19
11371-MGS-D20	49 2	13459-MKC-A00	53 1	14931-KT7-013	40 14	15611-KA4-710	53 5	17416-MKC-A00	108 6	18375-MKC-A00	112 20
		13541-MKC-A00	55 4	14932-KT7-013	40 14	15650-MKC-A00	53 6	17505-MKC-A00	104 6	18376-MKC-A00	112 21
11372-MGS-D20	49 3			14933-KT7-013	40 14			17506-MKC-A00	104 7	18391-MB0-891	71 1
11378-MKS-E50	144 2	14000		14934-KT7-013	40 14	16000		17507-MKC-A00	104 8		112 22
11500-MKC-A00	46 2			14935-KT7-013	40 14	16010-MKC-A01	104 1	17509-MKC-A00	104 9	18392-MG7-750	71 1
11512-MKC-A01	46 3	14110-MKC-A00	39 2	14936-KT7-013	40 14	16015-MKC-A01	104 2	17510-MKC-A00	104 10		112 23
		14126-KV2-940	139 1	14937-KT7-013	40 14	16400-MKC-A01	68 1	17515-GBB-000	104 11	18400-MKC-A00	112 24
11520-MKC-A00	47 3	14210-MKC-A00	39 3	14938-KT7-013	40 14	16402-MKC-A00	68 2	17515-GBL-760	104 12	18415-MKC-A01	112 25
11525-MKC-A01	47 4	14311-MKC-A00	42 2	14939-KT7-013	40 14	16410-MKC-A01	68 3	17516-MKC-A00	104 13	18415-MKC-A11	112 25
		14321-MKC-A00	42 3	14940-KT7-013	40 14	16450-K64-N01	69 1	17517-MKC-A00	104 14	18421-MKC-A00	112 26
		14401-MKC-A01	42 4	14941-KT7-013	40 14	16459-MKC-A00	69 2	17526-KRJ-900	104 15	18422-MKC-A00	112 27
12000		14405-MKC-A00	42 5	14942-KT7-013	40 14	16472-KPC-D50	69 3	17526-MR1-000	104 16	18422-MR1-000	155 1
		14451-MKC-A00	39 4	14943-KT7-013	40 14	16542-MEL-003	68 4	17561-MKC-A00	104 17	18423-MFJ-D00	112 28
12010-MKC-W40	37 1	14510-MKC-A00	42 6	14944-KT7-013	41 14	16600-MKC-A00	69 4	17574-MKC-A00	104 18	18425-MKC-A00	112 29
12020-MKC-W40	37 2	14512-MKC-A00	42 7	14945-KT7-013	41 14	16610-MKC-A00	69 5	17614-MKC-A00	104 19	18425-MKC-A10	112 29
12204-MKC-305	37 3	14515-MKC-A00	42 8	14946-KT7-013	41 14	16616-MKC-A00	69 6	17615-MCA-000	120 1	18443-MCW-D60	112 30
12209-ML0-722	39 1	14520-MKC-A01	42 9	14947-KT7-013	41 14	16700-MKC-A02	104 3	17620-MEH-003	104 20	18455-MKC-A00	112 31
12251-MKC-A01	37 4	14560-MKC-A01	42 10	14948-KT7-013	41 14			17719-HR3-A21	104 21	18532-634-670	106 13

部 品 番 号 索 引

部 品 番 号	頁 見 出	部 品 番 号	頁 見 出	部 品 番 号	頁 見 出	部 品 番 号	頁 見 出	部 品 番 号	頁 見 出	部 品 番 号	頁 見 出
18601-MCH-003	36 8	19508-MKC-A00	133 15	23611-MKC-A00	56 3	31000		33713-GC2-000	85 1	37880-KWW-C01	106 15
18651-MKC-A00	58 8	19509-MKC-A00	133 16	23721-MJG-A00	56 4			33720-MKC-A01	123 3	37890-MKC-A01	128 5
18652-MKC-A00	58 9	19509-MM5-003	112 32	23732-MJG-A00	56 5	31100-MKC-A01	52 1	33741-MKC-A05	86 1	37971-MKC-A01	78 6
18653-MKC-A00	58 10			23733-MN5-000	56 6	31103-MKC-A00	52 2		155 4		
18661-MKC-A00	107 3	21000		23741-MN5-000	56 7	31105-MKC-A00	52 3	33741-MS6-921	120 2	38000	
18662-MKC-A00	58 11			23742-MN5-000	56 8	31106-MKC-A00	52 4	33742-MKC-A05	86 2		
18663-MKC-A00	58 12	21110-MKC-A00	53 7	23751-MKC-A00	53 9	31108-MKC-A00	52 5		155 5	38110-MKC-A01	130 2
		21112-MKC-A01	53 8	23751-MKC-A40	53 9	31300-KVZ-631	47 8			38120-MKC-A01	130 3
19000			72 1	24000		31500-MCA-951	124 1	35000		38211-SNA-A21	125 13
						31917-MKC-A01	37 7			38231-SFE-J01	125 14
19010-MKC-A01	132 1	22000		24211-MKC-A00	66 4	32000		35111-MKC-A01	75 1	38235-S04-003	125 15
19014-KEA-003	132 2			24212-MKC-A00	66 5			35121-MKC-A01	75 2	38251-MKC-C30	125 16
		22100-MKC-A01	51 1	24213-MKC-A00	66 6	32100-MKC-J30	125 3	35125-MAS-G01	75 3	38251-MKC-TB0	125 16
19015-MKC-A00	132 3	22500-MKC-A00	51 2	24214-MKC-A00	66 7	32100-MKC-J70	125 3	35135-MKC-C01	78 2	38253-898-000	148 1
19016-MKC-A01	132 4	22600-MKC-A00	51 3	24215-MKC-A00	66 8	32105-MKC-J30	128 1	35161-MKC-A01	74 3	38256-MCA-A61	125 17
		22814-RGC-003	63 1	24250-MKC-A00	66 8	32105-MKC-J90	128 1	35162-MGC-003	74 4	38282-MKC-A01	125 18
19020-MJN-A01	132 5	22815-MGE-D01	63 2	24300-MKC-A00	66 9	32105-MKC-J90	128 1	35163-MGC-003	74 5	38387-TYO-J01	130 4
				24321-MEB-670	66 10	32106-MKC-A00	70 1	35200-MKC-A02	78 3	38389-MKC-A01	130 5
19025-MKC-A00	133 4			24322-MM4-000	66 11	32106-MKC-A10	70 1	35211-MKC-A01	78 4	38501-MEL-003	125 19
19030-MKC-A01	132 6	22887-MGE-006	82 1	24324-MKC-A00	66 12	32109-MKC-A00	58 15	35212-MKC-A01	78 5	38503-MCA-A61	125 20
19035-MKC-A01	133 5	22888-MGE-006	82 2	24325-MKC-A00	66 13	32130-MKC-A00	128 2	35229-HAC-000	129 1	38506-MCS-G00	126 21
19037-GEE-710	132 7	22889-MGE-006	82 3	24326-KBH-901	66 14	32140-MKC-L80	128 3	35229-MKC-000	125 12	38510-MKC-A01	97 1
19046-PAA-A00	132 8			24328-MKC-A00	66 15	32144-MKC-A00	146 1	35340-MGS-D31	79 1	38516-MJN-A11	92 1
19051-KA3-710	155 2	23000		24329-KA3-740	66 16	32145-MKC-L80	161 1		82 4		97 2
19051-KA3-830	104 23			24430-MKC-A00	66 17	32146-S84-003	125 4	35350-MKC-A01	114 1	38517-MGE-003	92 2
19052-KA3-710	155 3	23103-MKC-A00	55 5	24436-MKC-A20	66 18	32150-MKC-A00	49 12	35357-HP0-A00	114 2		97 3
19052-MAC-680	104 24	23104-MKC-A00	55 6	24610-MKC-A00	66 19	32151-MKC-A00	47 9	35370-MKC-A01	146 2	38520-MKC-A01	92 3
19060-MKC-A01	133 6	23115-MN5-300	55 7	24615-MKC-A01	47 5	32152-MKC-A00	69 15	35380-MKC-A01	155 6	38522-MKC-A00	81 1
19101-MKC-A00	133 7	23210-MKC-A00	63 3	24616-MKC-A01	47 6	32153-MKC-A00	125 5	35390-MKC-A01	150 1	38564-SA5-000	148 2
19102-MKC-A00	133 8	23212-MKC-A00	63 4	24617-MKC-A01	66 20	32154-MKC-A00	78 1	35400-MKC-EH1	75 4	38610-MKC-A01	49 14
19107-MKC-A00	133 9	23213-MKC-A00	63 5	24618-MKC-A00	47 7	32157-MJM-D00	58 16	35400-MKC-ES1	75 4	38770-MKC-JC1	130 6
19109-KPC-640	133 10	23215-MKC-A00	51 4	24651-MKC-A00	66 21	32158-MKC-A00	125 6	35500-MKC-A02	130 1	38770-MKC-JE1	130 6
19126-KM1-010	108 7	23216-MKC-A00	51 5	24652-MKC-A00	66 22	32159-MKC-A00	49 13	35600-MKF-D41	58 17	38780-MKC-JC1	130 7
19200-MKC-305	44 1	23221-MKC-A00	65 2	24656-MKC-A00	66 23	32163-HL4-000	47 10	35700-MKC-A01	117 1	38780-MKC-JE1	130 7
19216-MKC-A01	44 2	23230-MKC-A00	63 6			32180-MKC-A00	128 4			38800-MKC-A01	47 11
		23235-MKC-A00	63 7	27000		32191-MKC-A30	164 1	36000		38810-MKC-A01	47 12
19220-MKC-A00	44 3	23421-MKC-A00	65 3			32401-MKC-A00	125 7			38920-MKC-A01	124 3
19226-MKC-A00	44 4	23423-MKC-A00	65 4	27110-MKC-A00	49 5	32412-MCA-000	125 8	36140-MCT-003	42 13	38950-MKC-E71	130 8
		23441-MKC-A00	65 5	27112-MKC-A00	49 6	32601-MKC-C00	124 2		53 12	38950-MKC-W11	130 8
19305-KV3-010	44 5	23442-MM5-000	65 6			32605-GEV-761	125 9	36162-KZL-931	108 8	38960-MKC-LO1	130 9
		23451-MKC-A00	63 8	27310-MKC-A00	49 7	32606-K44-V01	125 10	36172-MCA-A61	107 4		
19310-MKC-305	44 6	23461-MKC-A00	65 7	27312-MKC-A01	49 8	32606-KCW-J91	125 11	36450-MGE-643	107 5		
19315-MKC-A00	44 7	23462-MCA-000	63 9					36520-MKC-305	146 3	39000	
19317-GET-000	69 14	23471-MKC-A00	63 10	27315-MKC-A00	49 9	33000		36531-MKC-A01	112 33	39011-MKC-TM0	161 2
19320-MKF-D41	44 8	23472-MKC-A00	63 11	27321-MKC-A00	49 10	33010-MKC-A00	74 1	36532-MKC-A01	112 34	39115-MKC-A01	161 3
19411-MKC-A00	44 9	23481-MKC-A00	65 8			33111-MJN-A00	74 2			39115-TK6-003	161 4
19421-MKC-A00	44 10	23491-MKC-A00	63 12	28000		33200-MKC-A02	163 1	37000		39150-MKC-A01	161 5
19501-MKC-A00	132 9	23501-MKC-A00	65 9			33205-MKC-A00	163 2			39151-MKC-A01	161 6
19502-MKC-A00	133 11	23511-MKC-A00	63 13	28178-MCA-000	56 9	33206-MKC-A00	163 3	37100-MKC-J32	77 1	39160-MKC-A01	161 7
19503-MKC-A00	132 10	23521-MKC-A00	65 10	28660-RFH-013	49 11	33207-MKC-A00	163 4	37100-MKC-JC1	77 1	39190-MKC-306	129 2
19504-MKC-A00	133 12	23523-MKC-A00	65 11			33208-MKC-A00	163 5	37102-MKC-A01	77 2	39190-MKC-L81	161 8
19505-KS6-700	44 11	23531-MKC-A00	63 14	28810-R9L-003	58 13	33208-MKC-A00	163 5	37130-MKC-J32	77 3	39211-MKC-305	129 3
19505-MKC-A00	44 12	23532-MKC-A00	63 15			33256-MKC-A00	163 6	37130-MKC-JC1	77 3	39212-MKC-305	129 4
19506-KS6-700	44 13	23541-MKC-A00	65 12	30000		33400-MKC-A02	122 1	37260-MGE-641	58 18	39213-MKC-A01	161 9
		23542-MKC-A00	65 13			33450-MKC-A02	122 2	37700-K48-A01	58 19	39221-MCA-S51	161 10
		23551-MKC-A00	63 16	30291-MKC-A00	55 8	33500-MKC-A03	123 1	37750-KPH-701	58 20	39230-MKC-A01	161 11
19506-MKC-A00	44 14	23552-MKC-A01	63 17	30510-MKC-A01	125 2	33550-MKC-A03	123 2	37800-MKC-A01	104 25	39401-MKC-A01	92 4
19507-MAL-600	133 14	23570-MKC-A00	56 1	30530-MKC-A01	58 14	33712-KT1-670	106 14	37801-GA7-700	105 26		97 4
19507-MKC-A00	44 15	23581-MKC-A00	56 2	30531-MKC-A00	53 11			37870-MGS-D31	44 16	39402-MKC-A01	92 5



部 品 番 号 索 引

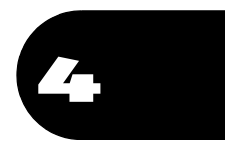
部 品 番 号	頁 見 出	部 品 番 号	頁 見 出	部 品 番 号	頁 見 出	部 品 番 号	頁 見 出	部 品 番 号	頁 見 出	部 品 番 号	頁 見 出
39402-MKC-A01	97 5			44515-MKC-A00	92 12	45520-MM5-006	94 10	50526-MKC-A00	117 4		88 6
39410-MKC-A01	92 6	42758-MKA-D81	92 8	44620-MCA-000	92 13	45530-MA5-671	82 11	50530-MKC-A00	117 5	51367-MKC-A00	88 7
	97 6			44650-MKC-A00	92 14	45553-MAM-A60	82 12	50533-MKC-A00	117 6	51368-MKC-A00	88 8
39500-MKC-A01	155 7	42765-MKC-J20	167 1	44650-MKC-JTOZB	92 14			50535-MKC-A00	117 7	51400-MKC-JC1	88 9
39502-MKC-J30	126 22	42870-MKC-JTOZA	168 1	44711-MKC-A01	92 15	46000		50538-MCA-000	117 8	51400-MKC-JD1	88 9
39507-MKC-J11	126 23			44711-MKC-A02	92 15			50540-MFL-000	117 9	51405-MKC-A00	88 10
39515-MKC-J11	126 24	43000		44721-MGC-003	92 16	46182-MEL-D21	94 11	50612-MKC-A00	115 1	51497-MEL-000	90 12
39725-MKC-305	129 5				97 13	46184-611-000	96 10	50613-MKC-A00ZA	115 2		91 12
		43107-MCP-901	95 3	44721-MGH-H21	92 16	46401-TM8-A01	68 5	50613-MKC-A10ZB	115 2		
40000		43109-MKC-A01	95 4		97 13		130 10	50614-MKC-A00ZA	115 3	52000	
		43112-MCP-901	95 5	44722-MGC-003	92 16	46500-MKC-A00	114 3	50614-MKC-A10ZB	115 3		
40200-MKC-A00	118 1	43150-MKC-A01	95 6		97 13	46504-MAH-671	94 12	50617-MM5-000	115 4	52104-MKC-A00	118 4
40216-MKC-A00	118 2	43156-MKC-A00	81 2	44722-MGH-H21	92 16	46512-MKC-A00	114 4	50619-MKC-A00	115 5	52141-MKC-A00	118 5
40221-MKC-A00	118 3	43157-MKC-A00	81 3		97 13	46514-MKC-A00	114 5	50631-MGS-D30	163 7	52142-MKC-A00	118 6
		43158-MKC-A00	81 4	44723-MGC-003	92 16			50639-MFL-D20	115 6	52157-GC5-000	69 16
41000		43159-MKC-A00	81 5		97 13	47000		50642-MKC-A00	115 7	52175-MGE-000	118 7
		43161-MKC-A00	81 6	44723-MGH-H21	92 16			50644-MM5-000	115 8	52200-MKC-A00ZB	118 8
41300-MKC-A00	98 2	43163-MKC-A00	94 1		97 13	47105-MKC-A01	79 5	50661-MKC-A00	115 9	52200-MKC-A00ZC	118 8
41300-MKC-L30	98 2	43164-MKC-A00	81 7	44870-MKC-JTOZA	168 2	47107-MKC-A00	79 6	50712-405-000	117 10	52400-MKC-J41	119 3
41305-MB4-770	98 3	43165-MKC-A00	80 1			47109-MGS-D70	79 7	50715-MKC-A00ZA	115 10	52400-MKC-JD1	119 4
41306-MKC-A00	98 4	43167-MKC-A00	81 8	45000		47110-MGS-D70	79 8	50715-MKC-A00ZC	115 10	52462-MKC-A00	118 9
41310-MKC-A00	98 5	43190-MKC-A01	95 7	45108-MKC-A01	90 7			50716-MKC-A00ZA	115 11		119 5
41311-MKC-A00	98 6	43208-MKC-A01	96 2		91 7	50000		50716-MKC-A00ZC	115 11	52463-MCA-000	119 6
41311-MKC-L30	98 6	43212-MEH-006	96 3		91 7			50717-MKC-A00	115 12	52465-MKC-A00	119 7
41320-MKC-A00	98 7	43215-MKC-A01	96 4	45111-MAJ-G41	95 10	50010-MKC-A01ZA	135 3	50718-MKC-A00	115 13	52471-MKC-A00	119 8
41320-MKC-L30	98 7	43240-MKC-A01	96 5	45116-MGE-006	90 8	50010-MKC-A01ZC	135 3	50720-MKC-A00	115 14	52472-MKC-A00	119 9
41441-MKC-A00	98 8	43250-MKC-A01	97 12		91 8	50049-046-000	155 8	50721-MKC-A00	115 15	52491-MCA-000	119 10
41450-MGE-000	98 9	43290-MKC-A01	96 6	45118-MKC-A02	90 9	50121-MKC-A00	135 4	50740-MKC-A00ZB	109 3	52492-MCA-000	119 11
41451-MGE-000	98 9	43310-MKC-A01	94 2		91 9	50161-MKC-A00	108 9	50740-MKC-A00ZC	109 3	52493-MKC-A00	119 12
41452-MGE-000	98 9	43311-MKC-A00	80 2	45119-MGE-016	90 10	50162-MKC-A00	108 10	50741-MKC-A00ZB	109 4	52493-MKC-A10	119 13
41453-MGE-000	98 9	43312-MKC-A00	80 3		91 10	50193-MKC-A00	135 5	50741-MKC-A00ZC	109 4		
41454-MGE-000	98 9	43313-MKC-A01	81 9	45120-MKC-A01	93 17	50194-MKC-A00	135 6	50746-MT8-770	116 16	53000	
41455-MGE-000	98 9	43314-MKC-A00	81 10	45120-MKC-A11	93 17	50199-MKC-A00	135 7	50750-MB0-000	132 12		
41456-MGE-000	98 9	43315-MKC-A01	81 11	45123-MKC-A01	82 5	50250-MKC-A00	138 1		133 17	53100-MKC-A00	83 1
41530-MCA-000	98 10	43321-MKC-A00	80 4	45124-MKC-A00	80 5	50260-MKC-A00	138 2	50750-MKC-A00ZB	109 5	53104-MCA-A60	83 2
41530-MGE-000	99 11	43322-MKC-A01	81 12	45125-MKC-A00	80 6	50265-MKC-A10	138 3	50750-MKC-A00ZC	109 5	53105-MK4-620	83 3
41531-MCA-000	98 10	43323-MKC-A00	81 13	45126-MKC-A01	81 15	50268-MKC-A10	138 4	50815-MKC-A00ZA	116 17	53106-MJO-000	83 4
41532-MCA-000	98 10	43324-MKC-A01	81 14	45127-MKC-A00	81 16	50269-MKC-A10	138 5	50815-MKC-A00ZC	116 17	53107-MJO-000	83 5
41533-MCA-000	98 10	43352-568-003	90 5	45128-MKC-A01	81 17	50271-MKC-A00	138 6	50816-MKC-A00ZA	116 18	53108-MJO-000	83 6
41534-MCA-000	98 10		91 5	45132-166-016	95 11	50280-MKC-A00	102 2	50816-MKC-A00ZC	116 18	53110-MKC-A00	83 7
41535-MCA-000	98 10		95 8		96 8	50291-MKC-A10	138 7	50818-MKC-A00	116 19	53120-MKC-A00	83 8
41536-MCA-000	98 10	43353-461-771	90 6	45133-MA3-006	95 12	50317-254-000	155 9			53130-MKC-A00	83 9
41537-MCA-000	98 10		91 6		96 9	50318-041-600	150 2	51000		53150-MKC-A00	83 10
41538-MCA-000	98 10		95 9	45150-MKC-A02	91 11		155 10			53157-MKC-A01	86 9
41539-MCA-000	98 10	43362-MGH-D21	96 7	45150-MKC-A12	91 11	50330-MKC-A00	120 3	51114-MKC-A00	86 3	53158-MKC-A01	86 10
41540-MCA-000	99 10	43450-MKC-A01	79 2	45155-MKC-A00	82 6	50351-MKC-A00ZA	135 8	51117-MKC-A00	86 4	53159-MKC-A00	86 11
41541-MCA-000	99 10	43453-MKC-A00	79 3	45157-MKC-A00	81 18	50352-MKC-A00ZA	135 9	51119-MKC-A00ZB	86 5	53166-MKC-A01	78 7
41547-MCA-000	99 10	43454-MKC-A00	79 4	45215-MBT-D51	95 13	50353-MKC-A00ZA	135 10	51119-MKC-A00ZC	86 5	53169-MKC-A02	78 8
		43500-MKC-A01	94 3	45220-MKC-A01	93 18	50354-MKC-A00ZA	135 11	51200-MKC-A00ZB	86 6	53170-MKC-A01	82 13
42000		43504-MB2-006	94 4	45220-MKC-A11	93 18	50356-MKC-A00	135 12	51200-MKC-A00ZC	86 6	53170-MKC-A11	82 13
		43516-HA2-000	74 6	45250-MKC-A02	90 11	50358-MKC-A00	114 6	51350-MKC-A00ZB	88 1	53190-MEN-670	155 11
42120-GCM-900	97 7	43520-MKC-A01	94 5	45250-MKC-A12	90 11	50360-MKC-A30	164 2	51350-MKC-A00ZC	88 1	53214-KA4-701	84 1
42303-MKC-A00	97 7	43530-MKC-A01	94 6	45504-410-003	82 7	50410-MKC-A00ZA	135 13	51360-MKC-A00ZB	88 2	53214-MKC-A01	86 12
42650-MKC-A00	97 8			45510-MKC-A01	82 8	50410-MKC-A00ZB	135 13	51360-MKC-A00ZC	88 2	53215-MEE-D00	83 11
42650-MKC-JTOZB	97 8	44000		45512-MA6-006	82 9	50415-MKC-A00ZA	136 14	51363-MKC-A00	88 3	53215-MKC-A01	86 13
42711-MKC-A01	97 9				94 7	50415-MKC-A00ZB	136 14	51364-MKC-A00	88 4	53220-MKC-A00	86 14
42711-MKC-A02	97 9	44301-MKC-A00	92 9	45513-MM5-016	94 8	50500-MKC-A00	117 2	51365-MKC-A00	86 7	53220-MW0-000	84 2
42717-329-000	135 2	44311-MKC-A00	92 10	45517-MAM-A62	82 10	50524-MN8-000	112 35		88 5	53233-MKC-A00	86 15
42755-MKC-A01	92 7	44312-MKC-A00	92 11	45518-MM5-006	94 9	50525-MKC-A00	117 3	51366-MKC-A00	86 8	53234-MKC-A00	83 12

部 品 番 号 索 引

部品番号	頁見出	部品番号	頁見出	部品番号	頁見出	部品番号	頁見出	部品番号	頁見出	部品番号	頁見出			
53235-MKC-A00	84	3	64181-MKC-A00	161	12	64420-MKC-AFOZB	144	9	75000		81000	81350-MKC-A00	156	30
53236-MKC-A00	83	13	64183-MKC-A00	161	13	64421-MKC-A00	144	10				81351-MKC-A00	156	31
53240-MKC-A00	86	16	64184-MKC-A00	161	14	64428-MKC-A00	148	4	75581-GN8-920	155	12	81356-MKC-A00	151	34
53242-MKC-A00	86	17	64185-MKC-A00	139	15	64429-MKC-A00	100	1				81359-MKC-A00	156	32
53300-MKC-A00	83	14	64191-MKC-A00	161	15		146	4	77000			81362-MKC-A00	156	33
53521-MKC-A00	86	18	64193-MKC-A00	161	16		148	5				81365-MKC-A01	156	34
57000			64205-166-610	140	16	64430-MKC-A00ZB	144	11	77103-MEE-000	120	4	81391-MKC-AFOZB	156	35
			64205-MEJ-J00	148	3	64430-MKC-AFOZB	144	11	77110-KA3-730	150	3	81391-MKC-L20ZB	156	35
			64235-MKC-A00	75	5	64431-MCA-000	148	6	77156-GZ4-670	150	4	81393-MKC-A00ZD	157	36
57110-MKC-A01	80	7	64245-MKC-A00	75	6	64436-MCA-000	100	2	77200-MKC-M11ZA	102	3	81393-MKC-A00ZE	157	36
57150-MKC-A00	80	8	64251-MKC-A00	140	17		146	5	77200-MKC-M61ZB	102	3	81395-MKC-A00	157	37
57156-MGE-000	80	9	64273-MKC-A00	140	18		148	7	77205-286-000	102	4	81401-MKC-A00	157	38
58000			64274-MKC-A00	140	19	64440-MKC-A00	144	12	77206-426-000	102	5	81411-MKC-A00	157	39
			64275-MKC-A00	140	20	64440-MKC-AE0	144	12	77206-MKC-A00	102	6	81411-MKC-A10	157	39
			64276-MKC-A00	140	21	64450-MKC-A00	145	13	77207-MKC-A00	102	7	81420-MKC-AFOZA	157	40
58150-MKC-A00	130	11	64277-MKC-A00	140	22	64450-MKC-AE0	144	13	77212-965-000	155	13	81420-MKC-ECOZB	157	41
			64278-MKC-A00	140	23	64460-MKC-A00	145	14	77212-MFJ-D00	143	31	81420-MKC-W40ZB	157	41
60000			64279-MKC-A00	140	24	64460-MKC-A10	145	14	77216-KG1-920	80	10	81420-MKC-W40ZC	157	41
			64285-MKC-A00ZB	75	7	64466-MKC-A00	145	15	77234-MKC-C01	155	14	81424-MKC-A00	157	42
60107-752-000	154	1	64285-MKC-A00ZC	75	7	64470-MKC-A00	145	16	77242-KSV-J00	146	17	81431-MKC-J20	157	43
			64286-MKC-A00	75	8	64470-MKC-A10	145	16	77302-124-000	161	17	81441-MKC-A00	157	44
61000			64300-MKC-A00ZD	142	4	64477-MKC-A00	145	17	77500-MKC-L01ZB	102	8	81444-MKC-A00ZA	157	45
			64300-MKC-AFOZA	142	4	64510-MKC-A00	149	1	77811-MKC-A30	165	2	81459-MKC-A00	157	46
61101-MKC-A00ZB	85	2	64300-MKC-L60ZA	142	4	64511-MKC-A00	149	2	77871-MCA-J60	167	2	81462-MKC-A00	157	47
61101-MKC-A00ZE	85	2	64300-MKC-L60ZB	142	4	64512-MKC-A00	149	3	77872-MCA-J60	167	3	81465-MKC-A01	157	48
61101-MKC-A00ZG	85	2	64305-MKC-A00ZD	142	5	64514-MKC-A00	149	4	77930-MKC-A31	164	3	81491-MKC-AFOZB	157	49
61101-MKC-A00ZL	85	2	64305-MKC-AFOZA	142	5	64521-MN5-000	130	12	77960-MKC-A31	164	4	81491-MKC-L20ZB	157	49
61102-MKC-A00	85	3	64305-MKC-L60ZA	142	5	64586-MBW-D20	47	14	77961-MKC-A30	164	5	81493-MKC-A00ZD	158	50
61105-KM7-910	124	4	64305-MKC-L60ZB	142	5	64610-MKC-A00	146	6	77963-MKC-A30	164	6	81493-MKC-A00ZE	157	50
61110-MKC-A00	144	6	64311-MKC-A00	142	6	64620-MKC-A00	146	7	77964-MKC-A30	164	7	81495-MKC-A00	158	51
61115-MKC-A00	88	11	64312-MKC-A00	142	7	64622-MKC-A00	146	8	77966-MKC-A30	164	8	81495-MKC-A10	158	51
			64318-MKC-A00	142	8	64623-MKC-A00	146	9				81500-MKC-AFOZA	154	2
62000			64321-MKC-A00	142	9	64632-MKC-A00	146	10	80000			81501-MKC-A00	158	52
			64322-MKC-A00	142	10	64633-MKC-A01	146	11				81502-MKC-A00	158	53
62501-MKC-A00	160	1	64323-MKC-A00	142	11	64634-MKC-A00	146	12	80101-165-000	85	5	81504-MKC-A00	158	54
62502-MKC-A00	136	15	64324-MKC-A00	142	12	64635-MKC-A00	146	13	80101-MKC-A00	120	5	81505-MKC-A10	158	55
62503-MKC-A00	136	16	64328-MKC-A00	142	13	64636-MKC-A00	146	14	80103-MCJ-750	155	15	81520-MKC-AFOZA	154	3
62601-MKC-A00	160	2	64331-MKC-A00	142	14	64637-MKC-A00	146	15	80104-KJ2-000	120	6	81525-MKC-AFOZA	154	4
			64332-MKC-A00	142	15	64641-MKC-A00	146	16				81530-MKC-AFOZA	154	5
64000			64333-MKC-A00	142	16						81540-MKC-AFOZA	154	6	
			64335-MKC-A00	142	17	66000					81552-MKC-L00	151	35	
64100-MKC-A00ZD	139	2	64336-MKC-A00	142	18	66871-KY2-700	123	4	80106-MKC-A00	120	7	81650-MKC-L00ZA	152	36
64100-MKC-AFOZB	139	2	64339-MKC-A00	143	19				80107-MKC-A00	120	8	81650-MKC-L00ZC	152	36
64100-MKC-L60ZA	139	2	64341-MKC-A00	143	20				80108-KF9-900	105	27	81650-MKC-L00ZD	152	36
64100-MKC-L60ZB	139	2	64342-MKC-A00	143	21	67000			80109-KR3-000	109	6	81655-MKC-L00ZA	152	37
64105-MKC-A00ZA	139	3	64345-MKC-A00	143	22	67100-MKC-J20	140	25	80111-MKC-A00	124	5	81655-MKC-L00ZB	152	37
64105-MKC-A10ZA	139	3	64346-MKC-A00	143	23	67100-MKC-J40	140	25	80112-MKC-A00	124	6	81655-MKC-L00ZC	152	37
64116-MKC-A00	139	4	64347-MKC-A00	143	24				80120-MKC-A00ZB	120	9	81655-MKC-L00ZD	152	37
64121-MKC-A00	139	5	64348-MKC-A00	143	25				80120-MKC-A00ZE	120	9	81810-MKC-L80ZA	102	10
64126-MKC-A00	139	6	64349-MKC-A00	143	26	72000			80122-MKC-AFOZC	120	10	81820-MKC-L80ZA	102	11
64170-MKC-A01	139	7	64355-MKC-A00	143	27				80122-MKC-L20ZC	120	10	81830-MKC-A30	102	12
64173-MKC-A00	139	8	64365-MKC-A00	143	28	72148-SLJ-000	75	9	80126-MKC-A00	120	11	81991-MKC-L00	152	38
64174-MKC-A00	139	9	64366-MKC-A00	143	29				80130-MKC-A00ZE	120	12	81992-MKC-L00	152	39
64175-MKC-A00	139	10	64375-MKC-A00	143	30	74000			80130-MKC-A00ZE	120	12	81994-MKC-A00	120	15
64176-MKC-A00	139	11	64400-MKC-L30ZA	144	7				80132-MKC-AFOZC	120	13	81997-MKC-A01	158	56
64177-MKC-A00ZA	139	12	64410-MKC-A00ZB	144	7	74940-SZW-003	130	13	80132-MKC-L20ZC	120	13	81998-MKC-A00	158	57
64178-MKC-A00ZA	139	13	64411-MKC-A00	144	8				80136-MKC-A00	120	14	81999-MKC-A00	158	58
64179-MKC-A00	85	4	64412-MKC-A00	47	13				80201-MCA-000	155	16			
	139	14	64420-MKC-A00ZB	144	9							81344-MKC-A00ZA	156	27
											81345-MKC-A01	156	28	
											81346-MKC-A01	156	29	

部 品 番 号 索 引

部品番号	頁見出	部品番号	頁見出	部品番号	頁見出	部品番号	頁見出	部品番号	頁見出	部品番号	頁見出
90116-SP0-003	152 44	90166-GHB-740	136 27	90401-MFL-000	42 20	90522-170-700	80 13		141 39	91253-HL1-A01	87 33
	154 8	90166-MKC-A00	136 28	90402-KSE-670	42 21	90524-030-000	80 14		143 42		89 23
	159 73	90167-MKC-A00	136 29	90402-MKC-A00	55 12	90543-MV9-670	36 13		145 34	91254-KS6-003	118 20
90117-MJP-G60	93 20	90168-MKC-A00	136 30	90403-MGE-D00	51 8		71 2		146 24		119 23
	97 14	90171-MKC-A00	88 16	90404-MKC-A00	55 13	90545-300-000	81 24		148 19	91254-MKC-A01	99 27
90119-MEW-920	152 45	90172-MKC-A00	88 17	90413-369-690	163 8		82 20		159 79	91265-MCA-003	99 28
90119-MFL-D20	110 15	90173-MKC-A00	88 18	90417-360-000	67 28		94 17	90679-SG9-E01	121 20	91283-ML7-003	87 34
90120-KCR-003	132 16	90174-MKC-A00	87 20	90417-HL4-000	63 19	90545-KF0-000	49 21	90682-MGS-D41	79 11		89 24
	133 23	90175-MKC-A00	87 21		65 14		72 2	90682-MKE-A01	108 12	91301-GGL-J01	69 20
90121-MJK-N20	101 25	90176-MKC-A00	87 22	90440-GT4-970	118 14	90554-MBT-610	89 22	90683-KJ2-003	126 32	91301-MEH-003	49 22
	110 16	90191-KBG-000	83 16	90441-706-000	37 15	90554-MCA-000	63 23	90701-MCA-010	61 12		54 26
	120 18	90196-MBB-003	132 17		71 2	90556-MB4-000	140 38	90701-MV9-670	59 35		59 38
	152 46		133 24	90441-ME9-000	59 30	90601-KAF-003	114 7	90702-MB0-000	47 23		72 2
	159 74	90201-KPR-901	132 18		72 2	90601-MGE-D00	63 24		67 29	91301-ML7-003	46 6
90123-MEN-670	119 15		133 25	90442-397-000	42 22	90601-MKC-A00	65 19	90715-RZ0-G00	59 36		72 2
90124-MEB-770	103 25	90202-ZV0-000	82 19		71 2	90602-MKC-A00	63 25	90830-T0T-003	159 80	91301-P7X-003	59 39
90124-MGE-300	99 13	90205-MCA-780	56 10	90443-MB0-000	53 21	90603-MKC-A00	64 26	90852-KPP-T00	152 50		72 2
90124-MY6-670	145 30	90206-KM3-000	41 16		59 31	90604-MCA-780	64 27	90899-KL8-000	121 21	91301-PWR-003	55 14
90125-MKC-A00	99 14	90231-HN8-A60	51 6		72 2	90604-MGE-D00	64 28				59 40
90126-MBN-670	119 16	90231-MCH-000	63 18	90443-MJ6-000	59 32	90606-MKC-A00	47 22	91000			72 2
90126-MKC-A01	117 12	90231-MGE-D00	51 7		72 2	90650-KV6-003	126 29			91302-MGS-D20	49 23
90126-MKC-A11	117 12	90241-MCH-000	99 18	90450-KG8-000	103 26		161 22	91001-MKC-A01	53 22		72 2
90127-KF0-770	124 8	90241-MKC-A00	56 11	90451-KG4-000	51 9	90651-HL3-G01	59 34	91003-MCA-003	56 14	91302-PA9-003	54 27
90128-KET-900	117 13	90242-MCH-000	99 19	90451-VM0-000	63 20	90651-HM3-A71	106 16	91004-RFH-003	51 10		72 2
90128-MN1-670	119 17	90300-GB6-920	126 28	90452-MKC-A00	63 21	90651-HN6-A51	105 29	91006-HN2-003	59 37	91303-377-000	37 16
90130-MEE-000	79 10	90301-KE1-003	159 75	90462-MKC-A00	65 15	90651-KV6-003	126 30	91012-PZ4-003	64 29		71 2
90132-MCA-000	97 15	90301-MG8-000	87 23	90463-MKC-A00	65 16		163 11	91015-KT8-005	84 6	91303-MJ0-003	54 28
	99 15		121 19	90464-MKC-A00	65 17	90651-MA5-671	82 21	91021-MGZ-J01	118 15		72 2
90132-MJE-D40	145 31		159 76	90465-MKC-A00	65 18	90651-MBG-006	94 18	91021-ML3-003	64 30	91303-MKC-A00	57 15
90132-MKC-A00	99 16	90301-ST0-003	140 35	90471-580-000	99 21	90652-HL4-A01	105 30	91022-MKC-A01	65 20		73 2
90134-MEL-000	86 19		143 41	90474-333-000	59 33	90652-KSJ-A21	105 31	91023-MKC-A01	64 31	91303-MKH-D21	59 41
90134-MGE-000	99 17		146 23		72 2		108 11	91024-MGS-D21	67 30	91304-MN5-003	54 29
90134-MKC-A00	95 14	90302-425-830	84 4	90487-MB0-000	42 23	90652-KT1-771	124 10	91024-MKC-A01	64 32		73 2
90135-MKC-A00	96 11	90303-HA0-680	85 9	90488-425-000	44 22		129 6		65 21	91304-RE5-003	59 42
90136-428-870	105 28		152 47		49 20	90653-HC4-900	113 40	91025-MGS-D21	47 24	91305-MN1-670	57 16
90136-MKC-A00	119 18	90303-MKC-A00	117 16		72 2	90653-MCA-000	99 22	91025-MKC-A01	65 22		73 2
90137-S84-A01	164 10	90304-GE8-003	83 17	90488-MB0-000	57 14	90654-HL4-A01	105 32	91026-MGS-D21	48 25	91306-MGE-D01	64 33
90138-MKC-A00	81 22		87 24	90493-MKC-A00	63 22	90654-MKC-A01	99 23		67 31		73 2
90139-MKC-A00	90 13		88 19	90498-MEC-000	56 12	90657-SB0-003	76 17	91027-MGS-D21	48 26	91307-035-000	54 30
	91 13		119 20	90498-MN5-000	56 13		110 17	91029-MKC-A01	54 23		73 2
90141-MKC-A00	118 11	90304-HB3-771	113 38	90501-MC4-000	163 9	90661-MCA-003	80 15	91030-MKC-A01	48 27	91307-PY3-000	57 17
90142-MKC-A00	118 12	90304-KGA-900	83 18	90501-MCA-000	159 77		81 25	91051-MCA-003	99 24		73 2
90144-MKC-A00	94 14	90304-SA5-013	97 16	90501-MKC-A00	89 21	90661-MGS-D71	80 16	91051-MFL-003	118 16	91308-HN0-A10	48 30
90145-MS9-612	81 23	90305-MCB-610	87 25	90502-MKC-A00	87 29	90661-SJ8-003	161 23	91054-MKC-A01	99 25		73 2
	82 18		88 20	90503-MKC-A00	161 20	90663-MCA-971	80 17	91055-MCA-A61	93 22	91309-PX4-003	42 24
	94 15	90305-ML7-000	93 21	90504-964-000	140 36	90664-MCA-003	80 18	91057-MKC-A01	99 26		54 31
90147-MCE-950	117 14	90306-KF0-003	119 21	90504-MKC-A00	87 30	90666-SDA-A01	101 27	91061-MKC-A01	87 31		71 2
90153-KK0-000	119 19	90306-KV6-911	87 26	90505-MC4-000	163 10		145 33	91062-MKC-A01	87 32		73 2
90154-MEE-D00	145 32	90309-375-003	118 13	90505-MKC-A00	161 21		149 6	91072-MY1-005	118 17	91311-PA9-004	49 24
90158-MKC-A00	116 21	90311-MKC-A00	87 27	90506-425-830	84 5		154 9		119 22		73 2
90158-MKC-A10	116 21	90312-MKC-A00ZA	136 31	90506-430-000	159 78	90677-KAN-961	74 9	91105-KZR-601	67 32	91315-MA6-003	152 51
90162-MKC-A00	136 22	90312-MKC-A00ZB	136 31	90507-MKC-A00	152 48		76 18	91202-MKC-A01	54 24	91316-MKC-A01	44 23
90163-GHB-660	117 15	90312-MT3-000	124 9	90507-MKC-A00	113 39		80 19	91202-MR7-003	118 18		71 2
90163-MKC-A00	136 23	90313-HE0-006	96 12	90507-ZV1-000	85 10		101 28	91203-MKC-A01	54 25	91320-RT4-003	64 34
90164-GHB-630	94 16	90315-MK3-003	132 19	90508-MGE-D00	78 11		103 27	91204-HP1-601	48 28		73 2
90164-GHB-670	160 5		134 26	90508-MKC-A00	152 49		123 6	91208-689-005	48 29	91344-PC9-004	49 25
90164-MKC-A00	136 24			90511-MCS-G50	140 37		126 31	91208-PF5-005	96 13		73 2
90165-MKC-A00	136 25	90315-MKC-A00	87 28	90512-300-000	101 26		132 20	91251-MFL-003	118 19	91351-HM8-A51	48 31
90166-GHB-700	136 26	90321-SLE-000	123 5	90512-KRN-730	47 21		134 27	91252-MC4-013	93 23		73 2
		90351-MCA-003	99 20								



部 品 番 号 索 引

部品番号	頁見出	部品番号	頁見出	部品番号	頁見出	部品番号	頁見出	部品番号	頁見出	部品番号	頁見出
91351-MKC-A00	99 29	93903-24310	103 29	94101-10800	83 20	95701-06014-00	42 25	96400-08032-00	160 6		
91352-MGE-003	99 30	93903-24320	147 28	94103-04800	103 33		57 19		116 28		
91355-MGE-700	99 31		154 10		159 92		59 46		138 16		
91391-MKC-A01	68 8	93903-24380	76 20	94103-05700	77 8		108 16	96400-08035-00	160 7		
91533-S04-003	126 33		101 30	94103-05800	116 25	95701-06014-07	114 9	96400-08035-04	113 41		
91534-SWA-003	130 19		121 22		123 8	95701-06014-08	57 20	96400-08035-07	160 7		
91535-STK-003	126 34		122 15	94103-06000	105 34	95701-06016-00	54 34	96400-08040-00	138 17		
	128 6		128 9	94103-08700	114 8		64 35	96400-08045-07	138 18		
91535-TA0-003	78 12		141 42	94103-08800	103 34		67 35	96400-10035-00	137 36		
	126 35		143 43	94103-10400	137 34		124 12	96600-06014-00	50 29		
	128 7		145 35	94109-12000	54 32		138 11	96600-06016-08	164 17		
	164 11	93903-24480	123 7		59 44	95701-06016-08	143 44	96700-08022-18	103 36		
91535-TL4-003	128 8	93903-24680	76 21		73 2	95701-06018-00	60 47				
91541-S0A-003	126 36	93903-25210	162 26	94111-06800	153 56	95701-06018-07	43 26	98000			
91542-SNA-003	163 12	93903-25220	164 12	94201-20150	94 21		54 35				
91549-MCA-000	106 17	93903-25310	162 27		116 26	95701-06020-08	126 39	98200-40500	126 42		
91551-883-T00	148 20	93903-25380	103 30	94201-25300	117 18	95701-06025-00	74 11	98200-41000	126 43		
			122 16	94251-06000	153 57	95701-06025-08	126 40	98200-41500	127 44		
92000			126 26	94251-10400	145 36	95701-06028-00	48 33	98200-42000	127 45		
			152 53	94301-08100	37 17	95701-06032-00	57 21	98200-43000	127 46		
92101-05012-0A	89 25	93903-25420	159 85		44 24	95701-06040-07	149 8				
92501-06012-0A	116 22	93903-25480	106 20		46 7	95701-08012-08	131 24	99000			
			130 21		48 32	95701-08020-00	138 12				
93000		93903-32180	152 54		50 26	95701-08020-08	131 25	99001-08000	166 10		
			159 86		57 18		137 35	99001-10120	166 11		
93404-06012-08	163 13	93903-34480	131 22	94301-08140	50 27		149 9	99001-14170	166 12		
93404-06025-07	106 18	93911-14480	159 87	94301-10120	36 14		164 16	99002-15000	166 13		
93500-04014-0A	126 37	93913-25380	77 7	94301-10160	54 33	95701-08025-00	80 20	99003-10000	166 14		
93500-05008-0A	116 23		159 88	94301-12200	37 18	95701-08030-00	60 48	99003-30000	166 15		
93500-05010-0A	108 13			94301-14200	99 32	95701-08050-08	52 7	99003-50000	166 16		
	126 38	94000		94303-03050	61 13	95701-10032-08	83 21				
93500-05010-1G	83 19			94303-08140	59 45	95801-06022-00	138 13				
93500-05018-0G	141 40	94001-04000-0S	59 43	94303-10160	67 33	95801-06028-00	43 27				
93500-06010-0A	105 33	94001-06080-0S	163 15		99 33	95801-06030-00	162 31				
93600-04012-1G	82 22	94001-08000-0S	159 89	94305-20102	94 22	95801-08032-00	103 35				
	94 19	94002-08070-0S	94 20	94305-20103	141 45						
93891-06012-00	163 14	94050-05070	103 31	94305-20203	141 46	96000					
93892-05008-08	78 13	94050-06000	74 10	94510-11000	67 34						
93892-05020-07	161 24		124 11	94510-22000	56 15	96001-06012-00	124 13				
93892-05020-17	78 14		162 28	94520-40150	50 28		145 37				
93892-06014-18	68 9		165 6	94520-56000	118 21	96001-06012-07	126 41				
93893-04012-17	82 23	94050-06070	149 7	94540-03010	148 23	96001-06014-07	81 26				
93901-22320	146 25	94050-06080	163 16	94601-17000	61 14	96001-06016-00	163 17				
93901-24180	159 81	94050-08000	138 9			96001-06016-07	121 24				
93901-24380	103 28	94050-08070	117 17	95000		96001-06020-07	122 17				
93901-25280	161 25	94050-08080	52 6				124 14				
93901-25380	159 82		138 10	95001-75155-40	108 14	96001-06022-00	145 38				
93901-25420	106 19	94050-10000	136 32	95002-02100	134 28		163 18				
93903-24120	147 26	94050-12000	136 33	95002-40730-08	105 35	96001-06032-00	159 93				
93903-24180	76 19	94101-05800	121 23	95003-37025-31	106 21	96211-08000	116 27				
	141 41		159 90	95005-35065-20	68 10	96300-06012-00	119 24				
	147 27	94101-06000	152 55	95005-45280-20	108 15	96300-06014-00	119 25				
93903-24220	130 20		164 13	95005-55380-20	134 29	96300-06016-00	105 36				
	148 21	94101-06800	141 43	95012-17001	131 23		138 14				
	159 83		164 14	95015-54000	94 23	96300-06025-00	105 37				
93903-24280	101 29	94101-08000	116 24	95701-06010-00	162 29	96300-06032-00	105 38				
	148 22		159 91	95701-06012-00	164 15	96300-08025-07	160 6				
	152 52	94101-08700	141 44	95701-06012-08	141 47	96300-08060-00	79 12				
	159 84	94101-08800	103 32		162 30	96400-08025-00	138 15				

部 品 名 索 引

部 品 名	頁	見	出	部 品 名	頁	見	出	部 品 名	頁	見	出		
(ア)													
アーム	96	7		インプレム,ホンダ	140	27		カスケット, L.シリンドラ-ヘット	71	1	カハ, L.ヒョウツフプレート	136	14
	140	21			145	25		カスケット, R.シリンドラ-ヘット	37	4	カハ, L.ヒョウツフプレートホルダー	109	5
		23			152	40			71	1	カハ, L.フロントトラック	151	32
アーム, インテークロツカー	39	5			158	63		カスケットシートキットA	71	1	カハ, L.フロントフォグライト	144	13
アーム, ステアリング	86	16						カスケットシートキットB	72	1		145	13
アーム, L.ステツフ	115	7		(オ)				カスケットCOMP., L.シリンドラ-ヘット	36	7	カハ, L.マフラーインナー	112	29
アーム, L.ヒョウツフ	116	18		オーテイオセット	161	2		カハ	71	1	カハ, L.ミラー	122	8
アーム, R.ステツフ	115	1		オイルシール 10X21X5	48	28		カスケットCOMP., R.シリンドラ-ヘット	71	1	カハ, L.リヤースピカー	151	33
アーム, R.ヒョウツフ	115	11		オイルシール 110X125X7	99	28		カハ	36	4	カハ, R.アツパ-サドルバツグ	157	36
アームサブ ASSY., リヤークッション	119	7		オイルシール 22X30X5	87	33		カートリツジ, オイルフィルター	71	1	カハ, R.ウイントスクリーン	139	12
アームASSY., フロントアツパ	88	1			89	23		カウル, フロントセンター	58	5	カハ, R.エキゾ-ストフロント	111	2
アームASSY., フロントロー	88	2		オイルシール 26X39X6.5	54	24		カウル, フロントロー	143	27	カハ, R.エキゾ-ストミドル	111	4
アームCOMP. A, エキゾ-ストロツカー	39	6		オイルシール 28X47.2X7	93	23		カウル, フロントローインナー	144	7	カハ, R.エキゾ-ストリヤ	111	6
アームCOMP. B, エキゾ-ストロツカー	39	7		オイルシール 32X48X8	54	25		カウル, リヤークッション	144	8	カハ, R.サドルバツグキヤツチ	156	33
アウターCOMP., クラツチ	51	1		オイルシール 42X76X8	99	27		カウル, L.インナー	158	52	カハ, R.サドルバツグスイツチ	157	37
アクスル, フロントホイール	92	9		オイルシール 8X16X6	48	29		カウル, L.ロー	143	30	カハ, R.サドルバツグリツト	156	27
アクチエーターASSY.	146	3		(カ)				カウル, R.ロー	144	11	カハ, R.シエルター	101	14
アシスタ-ASSY., ウイントスクリーン	139	7		ガード, L.エンジン	160	2		カウル, R.インナー	143	28	カハ, R.シエルターインナー	101	16
アシヤスト, フォグランプ	163	2		ガード, L.サドルバツグヒート	157	46		カウル, R.ロー	144	9	カハ, R.スピカー	75	5
アンテナ, ETC	126	24		ガード, R.エンジン	160	1		カウルASSY., L.ミドル	142	5	カハ, R.ハンドル	83	7
アンテナセット, フルーツ	129	3		カウンタ-ヤフト	65	2		カウルASSY., R.ミドル	142	4	カハ, R.ヒョウツフプレート	135	13
		4		カッフル, フロントISG	55	4		カウル	65	2	カハ, R.ヒョウツフプレートホルダー	109	3
アンテナASSY., フルーツ	161	9		カハ, アツパ	125	18		カハ, R.フロントトラック	144	2	カハ, R.ヒョウツフプレートホルダー	151	27
アンテナASSY., ラジオ	161	5		カハ, インシエクター	69	2		カハ, R.フロントフォグライト	144	12	カハ, R.フロントフォグライト	144	12
アンテナASSY., GPS	161	11		カハ, エンジン	69	10		カハ, R.マフラーインナー	111	14	カハ, R.マフラーインナー	111	14
アンテナASSY., LF	130	4		カハ, エンジン	69	10		カハ, R.ミラー	122	5	カハ, R.ミラー	122	5
		5		カハ, エンジン	69	10		カハ, R.リヤースピカー	151	28	カハ, R.リヤースピカー	151	28
(イ)				カハ, エンジン	42	11		カハ, サフ ASSY., エアークリーナー	106	8	カハ, サフ ASSY., エアークリーナー	106	8
インジエクターASSY., フェール	69	1		カハ, オイルフィルター	53	2		カハ, サフ ASSY., ファイナルキヤ	98	7	カハ, セツト, アツパ	125	16
インナーリツト, トランク	150	10		カハ, サーマスタツト	44	7		カハ, セツト, リヤークッション	158	55	カハ, セツト, リヤークッション	158	55
インナーリツト, L.サドルバツグ	157	44		カハ, センタ-ローア-トラツク	150	7		カハ, セツト, L.シリンドラ-ヘット	145	16	カハ, セツト, L.シリンドラ-ヘット	145	16
インナーリツト, R.サドルバツグ	156	26		カハ, センタ-ローア-トラツク	150	7		カハ, セツト, L.ミラー	122	8	カハ, セツト, L.ミラー	122	8
(ウ)				カハ, センタ-ローア-トラツク	109	4		カハ, セツト, R.エンジンスイト	145	19	カハ, セツト, R.エンジンスイト	145	19
ウインカーASSY., L.フロント	122	2		カハ, タイロツト	86	11		カハ, セツト, R.シリンドラ-ヘット	145	14	カハ, セツト, R.シリンドラ-ヘット	145	14
ウインカーASSY., R.フロント	122	1		カハ, ツツブ	83	9		カハ, セツト, R.ミラー	122	5	カハ, セツト, R.ミラー	122	5
ウイントスクリーン	140	25		カハ, フラツツ	140	24		カハ, A, L.サイツト	109	10	カハ, A, L.サイツト	109	10
ウエイト, ステアリングハンドル	83	3		カハ, フロント	78	4			110	10		110	10
ウエイト, ハーナス	92	16		カハ, リート	36	2		カハ, A, L.リヤークッション	120	12	カハ, A, L.リヤークッション	120	12
	97	13		カハ, リニアソレノイド	49	5		カハ, A, R.サイツト	109	8	カハ, A, R.サイツト	109	8
ウエイトB, ハンドル	83	2		カハ, リヤ	78	5		カハ, A, R.リヤークッション	120	9	カハ, A, R.リヤークッション	120	9
(エ)				カハ, リヤークッション	154	5		カハ, ASSY., フェール	69	4	カハ, ASSY., フェール	69	4
エアークイット, L.ラジエーター	133	4		カハ, リヤークッション	154	6		カハ, ASSY., フロント	46	2	カハ, ASSY., フロント	46	2
エアークイット, R.ラジエーター	132	3		カハ, リヤークッション	158	53		カハ, ASSY., アツパ	157	49	カハ, ASSY., アツパ	157	49
エアバツグユニット	164	4		カハ, リヤークッション	125	17		カハ, ASSY., L.エンジンサイツト	145	22	カハ, ASSY., L.エンジンサイツト	145	22
エレメント, オイルフィルター	53	3		カハ, リヤークッション	157	50		カハ, ASSY., L.シリンドラ-ヘット	36	6	カハ, ASSY., L.シリンドラ-ヘット	36	6
エレメントCOMP., エアークリーナー	106	1		カハ, リヤークッション	158	50		カハ, ASSY., L.トラックサイツト	151	29	カハ, ASSY., L.トラックサイツト	151	29
エンドCOMP., L.タイロツト	86	10		カハ, リヤークッション	139	13		カハ, ASSY., R.アツパ	150	10	カハ, ASSY., R.アツパ	150	10
エンドCOMP., R.タイロツト	86	9		カハ, リヤークッション	111	3		カハ, ASSY., R.シリンドラ-ヘット	36	1	カハ, ASSY., R.シリンドラ-ヘット	36	1
インプレム	75	13		カハ, リヤークッション	111	5		カハ, ASSY., R.トラックサイツト	150	6	カハ, ASSY., R.トラックサイツト	150	6
	158	64		カハ, リヤークッション	111	7		カハ, ASSY. A, L.リヤークッション	120	13	カハ, ASSY. A, L.リヤークッション	120	13
インプレム, フロントクシヨソ	76	14		カハ, リヤークッション	157	47		カハ, ASSY. B, L.サイツト	110	11	カハ, ASSY. B, L.サイツト	110	11
				カハ, リヤークッション	101	15		カハ, B, L.リヤークッション	120	14	カハ, B, L.リヤークッション	120	14
				カハ, リヤークッション	101	18		カハ, B, R.サイツト	109	9	カハ, B, R.サイツト	109	9
				カハ, リヤークッション	75	6		カハ, B, R.リヤークッション	120	11	カハ, B, R.リヤークッション	120	11
				カハ, リヤークッション	83	8		カハ, COMP., ウォーターポン	44	3	カハ, COMP., ウォーターポン	44	3



部 品 名 索 引

部 品 名	頁 見 出	部 品 名	頁 見 出	部 品 名	頁 見 出	部 品 名	頁 見 出
クランプ°, ホース	105 32	[ケ]		サブ°ハーネス, スピート°センサー	58 15	シム, タハ°ット	39 14
クランプ°, ABSコート	92 2	ケ°ージ°, オイルレハ°ル	53 6	サブ°ハーネス, トランク	128 3	シムA, ヒ°ニオンキ°ヤー	98 9
クランプ°A, ウォーターホース	97 3	ケ°ージ°, フイラー 0.7MM	166 2	サブ°ハーネス, フェアリング	128 1	シムA, リング°キ°ヤー	98 10
クランプ°A, フューエルホース	142 2	ケ°ース, サイト°ホ°ケツトアウト	146 14	サブ°ハーネス, ラジ°オアンテナアース	161 6	シムB, ヒ°ニオンキ°ヤー	98 9
クランプ°B, ウォーターホース	44 13	ケ°ース, センター°ホ°ケツトアウト	148 14	サブ°ハーネス, L. サト°ルハ°ツグ	128 2	シムB, リング°キ°ヤー	98 10
	132 11	ケ°ース, SRSユニット	164 5	サブ°ハーネス, R. サト°ルハ°ツグ	128 4	シムC, ヒ°ニオンキ°ヤー	98 9
	133 13	ケ°ースサブ°ASSY., ファイナルキ°ヤー	98 6	サブ°フレーム, L. ロア°	135 11	シムC, リング°キ°ヤー	98 10
クリップ°	105 30	ケ°ースASSY., リヤ°	53 7	サブ°フレーム, R. ロア°	135 10	シムD, ヒ°ニオンキ°ヤー	98 9
クリップ° 33.2MM	63 24	ケ°ースCOMP., エア°クリーナー	106 5	サブ°ホルダ°ー, フ°レキ°	81 6	シムD, リング°キ°ヤー	98 10
クリップ°, エア°ホース 21.5	106 13	ケ°ースCOMP., サ°モスタツト	44 6	[シ]		シムE, ヒ°ニオンキ°ヤー	98 9
クリップ°, カブ°ラー	78 12	ケ°ープ°ル, サト°ルハ°ツグ°ストツハ°	155 18	シ°ヨイント, ケ°ープ°ル	146 17	シムE, リング°キ°ヤー	98 10
	126 33	ケ°ープ°ル, スター°ターハ°ツツリ°	125 7	シ°ヨイント, チューブ°	108 7	シムF, ヒ°ニオンキ°ヤー	98 9
	34	ケ°ープ°ル, ハ°ツツリ°アース	124 2	シ°ヨイント, ツウケイ	58 8	シムF, リング°キ°ヤー	98 10
	35	ケ°ープ°ルCOMP., トランクエマ°シ°エンシ°	151 25	シ°ヨイント, フ°レキ°ロツト°	94 12	シムG, ヒ°ニオンキ°ヤー	98 9
	128 6	ケ°ープ°ルCOMP., ハ°キ°ンク°フ°レキ°	79 2	シ°ヨイント, フイ°ト°ライン	57 2	シムG, リング°キ°ヤー	98 10
	7	ケ°ープ°ルCOMP., フューエルリツト°	100 10	シ°ヨイント, フューエルチューブ°	104 4	シムH, リング°キ°ヤー	98 10
	8	ケ°ープ°ルCOMP., ヘルメツトホルダ°	103 22	シ°ヨイント, ライン	49 4	シムI, リング°キ°ヤー	98 10
	130 19	ケ°ープ°ルCOMP., ホ°ケツトリツト°	146 11	シート, インレットマニ°ホルト°	57 4	シムI, リング°キ°ヤー	99 10
	164 11	ケ°ープ°ルCOMP., L. サト°ルハ°ツグ°	156 29	シート, ハ°ルフ°スプ°リング°	69 9	シムJ, リング°キ°ヤー	99 10
クリップ°, ケ°ープ°ル	79 11	ケ°ープ°ルCOMP., R. サト°ルハ°ツグ°	156 28	シートCOMP., タ°フル°	39 12	シムK, リング°キ°ヤー	99 10
クリップ°, サブ°タンクホース	58 7	[コ]		シートCOMP., タ°フル°ヒ°テツト°	102 3	シムL, リング°キ°ヤー	99 10
	107 2	コ°ト°セツト, リヤ°LVDS	129 5	シール	52 5	シムS, リング°キ°ヤー	99 10
クリップ°, スイツチカハ°	114 7	コ°ト°セツト, USB	129 2	シール, イン°ンカウル	143 29	シヤフト, ステム	84 3
クリップ°, スナツツ°ファイティング°	101 27	コ°ト°ASSY., USB	161 3	シール, ウイ°ト°スクリーンアジ°ヤスター	139 15	シヤフト, フ°レキ°ヒ°ホ°ツト°	114 4
	145 33	コイルASSY., フ°ラク°トツツ°	125 2	シール, ウォーター°パイフ° 22.5MM	44 23	シヤフト, ファイナルキ°ヤー	56 3
	149 6	コツター, クラツチ	51 4	シール, エア°クリーナー	71 2	シヤフト, リダ°クシヨキ°ヤー	47 7
	154 9	コツター, ハ°ルフ°	39 13	シール, カ°ニツツシ°B	106 2	シヤフト, ロツカー°アーム	39 4
クリップ°, スプ°ラツツシヨシ°ルト°	76 17	コツター, タ°イオ°ト°	125 4	シール, センター°ホ°ケツト	148 10	シヤフトASSY., シフトフ°ーク	66 8
	110 17	コネクター, タ°イオ°ト°	125 4	シール, トランクハ°ネル	143 32	シヤフトASSY., フ°ロハ°ラ°	118 1
クリップ°, スロツトルワイヤ°	104 22	コント°ロ°ルユニット, フロント	130 8	シール, ハ°ルフ°ステム	39 1	シユラウト°COMP.	132 4
	109 2	コント°ロ°ルユニット, リヤ°	130 9	シール, フロントフ°ーク	86 15	シユラウト°COMP.	133 2
クリップ°, チューブ°	134 28	[サ]		シール, フロントラジ°エター	142 13	シリ°ンダ°サブ°ASSY., フロントフ°レキ°	82 8
クリップ°, ハ°ネルファイシ°ンク°	106 17	サー°クリツツ°	82 21	シール, ホ°ケツト	146 8	シリ°ンダ°セツト, マスター	82 11
クリップ°, ハ°ンパ°シール	76 16	サー°クリツツ° 32MM	64 27	シール, ミ°トルカウルアツハ°	143 20	シリ°ンダ°ASSY., リヤ°マスター	94 3
	101 24	サー°クリツツ° 34MM	65 19	シール, ミ°トルカウルロア°	143 21	スイツチ, ハ°イサ°ー°オープン°	140 18
	110 14	サー°クリツツ° 42MM	63 25	シール, ラジ°エター°アウトレットケ°リル	142 16	スイツチ&APS ASSY.	78 2
	120 17	サー°クリツツ°, インター°ナル	47 22	シール, リツト°カハ°	151 35	スイツチASSY., ウイ°ンカー	78 3
	122 14	サー°クリツツ°, インター°ナル 125MM	99 23	シール, リヤ°ラジ°エター	142 14	スイツチASSY., サイト°スタンド°	117 1
	140 34	サー°クリツツ°, インター°ナル 40	50 28	シールセツト, ヒ°スト°ン	90 1	スイツチASSY., センター°ハ°ネル	75 4
	143 40	サー°クリツツ°, インター°ナル 56MM	118 21	シール, ミ°トルカウルアツハ°	2	スイツチASSY., トランク°オープン°ナー	150 1
	152 44	サー°クリツツ°, インター°ナル 11MM	67 34	シール, ミ°トルカウルロア°	3	スイツチASSY., ニュ°ト°ラル	58 17
	154 8	サー°クリツツ°, エキ°スター°ナル 22MM	56 15	シール, ハ°ルフ°ステム	91 1	スイツチASSY., ハ°ツセンシ°ヤー	155 7
	159 73	サー°クリツツ°, エキ°スター°ナル 22MM	56 15	シール, フロントフ°ーク	2	スイツチASSY., フロント°ストツツ°	79 1
クリップ°, ハ°ネスハ°ント°	126 36	サー°クリツツ°, ヒ°スト°ン	94 18	シール, フロントラジ°エター	142 13	スイツチASSY., ニュ°ト°ラル	58 17
	163 12	サー°クリツツ°, ヒ°スト°ン 17MM	61 14	シール, ホ°ケツト	146 8	スイツチASSY., ハ°ツセンシ°ヤー	155 7
クリップ°, フ°ラシ°	136 18	サー°クリツツ°, ヒ°スト°ン	94 18	シール, ミ°トルカウルアツハ°	143 20	スイツチASSY., フロント°ストツツ°	79 1
クリップ°, フ°リ°サ°ー°チューブ°	119 1	サー°クリツツ°, ヒ°スト°ン	94 18	シール, ミ°トルカウルロア°	143 21	スイツチASSY., ニュ°ト°ラル	58 17
クリップ°, マツト°カ°ート°	113 40	サー°クリツツ°, ヒ°スト°ン	94 18	シール, ラジ°エター°アウトレットケ°リル	142 16	スイツチASSY., ニュ°ト°ラル	58 17
クリップ°, ワイヤ°ハーネス	126 32	サー°クリツツ°, ヒ°スト°ン	94 18	シール, リツト°カハ°	151 35	スイツチASSY., ニュ°ト°ラル	58 17
クリップ°, USBコネクター°ホルダ°	161 4	サー°クリツツ°, ヒ°スト°ン	94 18	シール, リヤ°ラジ°エター	142 14	スイツチASSY., ニュ°ト°ラル	58 17
クリップ°B, チューブ°	58 6	サー°クリツツ°, ヒ°スト°ン	94 18	シールセツト, ヒ°スト°ン	90 1	スイツチASSY., ニュ°ト°ラル	58 17
	106 11	サー°クリツツ°, ヒ°スト°ン	94 18	シールA, エア°ガ°イト°	142 8	スイツチASSY., ニュ°ト°ラル	58 17
	107 1	サー°クリツツ°, ヒ°スト°ン	94 18	シールB, エア°ガ°イト°	142 15	スイツチASSY., ニュ°ト°ラル	58 17
		サー°クリツツ°, ヒ°スト°ン	94 18	シールC, エア°ガ°イト°	142 11	スイツチASSY., ニュ°ト°ラル	58 17
		サー°クリツツ°, ヒ°スト°ン	94 18	シールD, エア°ガ°イト°	142 12	スイツチASSY., ニュ°ト°ラル	58 17
		サー°クリツツ°, ヒ°スト°ン	94 18	シエルター°, ツツツ°	100 4	スイツチASSY., ニュ°ト°ラル	58 17
		サー°クリツツ°, ヒ°スト°ン	94 18	シエルター°, L. サイト°	100 7	スイツチASSY., ニュ°ト°ラル	58 17
		サー°クリツツ°, ヒ°スト°ン	94 18	シエルター°, R. サイト°	100 5	スイツチASSY., ニュ°ト°ラル	58 17
		サー°クリツツ°, ヒ°スト°ン	94 18	シエルター°セツト, ツツツ°	100 4	スイツチASSY., ニュ°ト°ラル	58 17
		サー°クリツツ°, ヒ°スト°ン	94 18	シフター°, ト°ラム	66 10	スイツチASSY., ニュ°ト°ラル	58 17
		サー°クリツツ°, ヒ°スト°ン	94 18			スクリーン, オイルフィルタ°	57 11
		サー°クリツツ°, ヒ°スト°ン	94 18			スクリユー 5X12	152 42
		サー°クリツツ°, ヒ°スト°ン	94 18			スクリユー	159 72
		サー°クリツツ°, ヒ°スト°ン	94 18			スクリユー, オーハ°ル 6X65	83 16
		サー°クリツツ°, ヒ°スト°ン	94 18			スクリユー, スハ°シヤル 5X11	76 15
		サー°クリツツ°, ヒ°スト°ン	94 18				88 14



部 品 名 索 引

部 品 名	頁 見 出	部 品 名	頁 見 出	部 品 名	頁 見 出	部 品 名	頁 見 出
スクリユー,スハ°シヤル 5X11	101 22	スクリユー,タツビ°ング° 5X12	161 25	ステ-,ケフ°ルロツク	146 12	ストツパ°-COMP.,キ°ヤ-シフト°ラム°	66 17
	143 38		162 26	ステ-,ユート°	81 1	ストライフ°,L.サト°ルハ°ツグ°リツト°	169 11
スクリユー,スハ°シヤル 5X12	140 29	スクリユー,タツビ°ング° 5X14	164 12	ステ-,コネクタ-A	49 12		12
	143 37		77 7	ステ-,コネクタ-B	125 5	ストライフ°,L.スクリーンカ°-ニツシユA°	168 4
	145 28		159 88	ステ-,コネクタ-C	125 6	ストライフ°,L.センタ°コンソールハ°ネル°	169 16
スクリユー,スハ°シヤル 5X14	120 16	スクリユー,タツビ°ング° 5X16	103 30	ステ-,サイト°スタント°スイツチハーネス°	117 6	ストライフ°,L.トツフ°シエルター°	169 14
	143 36		122 16	ステ-,シエルター°	102 2	ストライフ°,L.トランクリツト°	168 8
	145 26		126 26	ステ-,センサ°カー°ト°	49 13	ストライフ°,L.ミト°ルカウル°	168 6
	29		152 53	ステ-,センタ°コンソール°	149 2	ストライフ°,L.ミラーカハ°	169 18
	154 7		159 82	ステ-,センタ°ホ°ケツト°	130 14	ストライフ°,R.サト°ルハ°ツグ°リツト°	168 9
	158 67		162 27	ステ-,ダ°ンハ°	146 10		10
スクリユー,スハ°シヤル 5X15	88 15	スクリユー,タツビ°ング° 5X20	106 19	ステ-,ノツクコネクタ°	53 11		169 10
	101 23		20	ステ-,ハ°-ジ°コント°ルソレノイド°		ストライフ°,R.スクリーンカ°-ニツシユA°	168 3
	122 13		130 21		108 10	ストライフ°,R.センタ°コンソールハ°ネル°	169 15
	130 18		159 85	ステ-,ハ°ツテリ°サホ°ト°	120 3	ストライフ°,R.トツフ°シエルター°	169 13
	132 15	スクリユー,タハ°ツトアジ°ヤステイング°	41 15	ステ-,ハ°ネネスクリツフ°	47 10	ストライフ°,R.トランクリツト°	168 7
	133 22	スクリユー,トラス 5X14	126 27		58 16	ストライフ°,R.ミト°ルカウル°	168 5
	140 33	スクリユー,ハ°ン°	161 10		69 14	ストライフ°,R.ミラーカハ°	169 17
	143 39	スクリユー,ハ°ン° 4X14	126 37	ステ-,フユーエルホ°ス°	69 8	ストライフ°キツト,フロントホイ°ル°	168 2
	158 65	スクリユー,ハ°ン° 5X10	83 19	ステ-,フロントタンク°	104 8	ストライフ°キツト,リヤ°ホイ°ル°	168 1
スクリユー,スハ°シヤル 5X16	158 65		108 13	ステ-,フロントロア°インサ°	47 13	ストレーナ°セツト,フユーエル°	104 1
スクリユー,スハ°シヤル 6MM	158 69		126 38	ステ-,モ°ター°	119 11	ストレーナ°COMP.,オイル°	57 9
スクリユー,スハ°シヤル 6X14	152 43	スクリユー,ハ°ン° 5X13	136 21	ステ-,ライセン斯拉イト°	120 8	スハ°ナ 10X12°	166 11
スクリユー,タツビ°ング° 3X12	146 25	スクリユー,ハ°ン° 5X14	145 31	ステ-,リヤ°ア°ブ°タンク°	133 9	スハ°ナ 14X17°	166 12
スクリユー,タツビ°ング° 3X14	77 6	スクリユー,ハ°ン° 5X15	101 21	ステ-,リヤ°ストツフ°スイツチ°	114 6	スハ°ナ 8°	166 10
スクリユー,タツビ°ング° 3X8	152 54	スクリユー,ハ°ン° 5X18	141 40	ステ-,リヤ°タンク°	104 13	スピ°カー°ユニット°	161 7
	159 86	スクリユー,ハ°ン° 5X8	116 23	ステ-,ABSモジ°ユレ°ター°	80 8	スピ°ント°ルCOMP.,キ°ヤ-シフト°	66 19
スクリユー,タツビ°ング° 4X10	101 29	スクリユー,ハ°ン° 6X10	105 33	ステ-,ETCア°ンテ°ナ°	126 22	スフ°リンク°,オイルフィルタ°	53 4
	130 20	スクリユー,ハ°ン° 6X11	140 28	ステ-,Gセンサ°	164 2	スフ°リンク°,コイル°	148 1
	148 21		152 45		7	スフ°リンク°,サイト°スタント°	117 9
	22	スクリユー,ハ°ン° 6X12	80 12	ステ-,L.ウイ°ント°スクリ°ン°	139 11	スフ°リンク°,シフト°ラム°ストツパ°	66 18
	152 52		103 23	ステ-,L.エンジ°ンサイト°カハ°	145 24	スフ°リンク°,シフトリタ°ン°	66 21
	159 83		113 37	ステ-,L.テ°イフレクタ°	143 26	スフ°リンク°,ストツフ°スイツチ°	114 2
	84	スクリユー,ハ°ン° 6X13	145 30	ステ-,L.フ°オク°ランフ°	163 6	スフ°リンク°,センタ°ホ°ケツト°	148 13
スクリユー,タツビ°ング° 4X12	76 20	スクリユー,ハ°ン° 6X15	140 32	ステ-,L.フロントシ°ト°	102 7	スフ°リンク°,ハ°イサ°-フ°ラツフ°	140 19
	101 30	スクリユー,フ°リ°タ°	90 5	ステ-,L.ホ°ン°	135 12	スフ°リンク°,ハ°ツト°	90 7
	103 28		91 5	ステ-,L.ラ°キ°ジ°	138 5		91 7
	29		95 8	ステ-,MAPセンサ°	68 2		95 4
	121 22	スクリユー,フ°ラツト° 4X12	82 22	ステ-,PGM-FI°ユ°ニツト°	165 2		96 2
	122 15		94 19	ステ-,R.ウイ°ント°スクリ°ン°	139 10	スフ°リンク°,ハ°ル°フ°	39 10
	128 9	スクリユー,フ°ラツト° 6X16	97 15	ステ-,R.テ°イフレクタ°	143 19	スフ°リンク°,ヒ°リ°オ°ンステツフ°アジ°ヤスト	116 16
	141 42		99 15	ステ-,R.フ°オク°ランフ°	163 3	スフ°リンク°,フ°ライマ°リ°ト°リフ°ンキ°ヤ°	55 7
	143 43	スクリユー,マツト°ガ°ト°	126 28	ステ-,R.フ°オク°ランフ°	102 6	スフ°リンク°,フ°ランジ°ヤ°	139 1
	145 35	スクリユー-ワツシヤ° 4X12	82 23	ステ-,R.フ°オク°ランフ°	138 4	スフ°リンク°,フ°レ°キ°ハ°タ°ル°	114 5
	147 28	スクリユー-ワツシヤ° 5X20	78 14	ステ-,SRS°ユ°ニツト°	164 6	スフ°リンク°,フ°ロツフ°シヤフ°ト°	118 2
	154 10	スクリユー-ワツシヤ° 5X25	78 11	ステ-,SRS°ユ°ニツト°マウ°ンテ°ンク°	164 8	スフ°リンク°,フ°ロツフ°シヤフ°ト°	118 2
	123 7	スクリユー-ワツシヤ° 5X8	78 13	ステ-,A,クリツフ°	47 9	スフ°リンク°,フ°ライマ°リ°ト°リフ°ンキ°ヤ°	55 7
	131 22	スクリユー-ワツシヤ° 6X12	163 14	ステ-,A,リヤ°ア°ブ°レ°キ°	81 2	スフ°リンク°,フ°ライマ°リ°ト°リフ°ンキ°ヤ°	139 1
	159 87	スクリユー-ワツシヤ° 6X14	68 9	ステ-,A,R.エンジ°ンサイト°カハ°	53 13	スフ°リンク°,フ°ライマ°リ°ト°リフ°ンキ°ヤ°	114 5
スクリユー,タツビ°ング° 4X25	76 21	スタツト°,ホ°ル°	158 68	ステ-,A,クリツフ°	69 15	スフ°リンク°,フ°ライマ°リ°ト°リフ°ンキ°ヤ°	118 2
スクリユー,タツビ°ング° 4X8	76 19		70	ステ-,B,クリツフ°	69 15	スフ°リンク°,フ°ライマ°リ°ト°リフ°ンキ°ヤ°	118 2
	141 41	スタント°COMP.,メイ°ン°	117 2	ステ-,B,リツト°ストツパ°	155 17	スフ°リンク°,フ°ライマ°リ°ト°リフ°ンキ°ヤ°	118 2
	147 26	ステ-,アクチユ°エ°タ°	146 16	ステ-,B,リヤ°ア°ブ°レ°キ°	94 1	スフ°リンク°,フ°ライマ°リ°ト°リフ°ンキ°ヤ°	118 2
	27	ステ-,イマ°ジ°エンシ°ンケ°ブ°ル°	158 54	ステ-,COMP.,サト°ルハ°ツグ°	138 1	スフ°リンク°,フ°ライマ°リ°ト°リフ°ンキ°ヤ°	118 2
	159 81	ステ-,エレク°トリツク°ユ°ニツト°	130 11	ステ-,COMP.,トツフ°ホ°ツクス°	138 2	スフ°リンク°,フ°ライマ°リ°ト°リフ°ンキ°ヤ°	118 2
スクリユー,タツビ°ング° 5X12	101 25	ステ-,キヤ°ニスタ°	108 9	ステ-,COMP.,フロントカウル°	149 1	スフ°リンク°,フ°ライマ°リ°ト°リフ°ンキ°ヤ°	118 2
	110 16	ステ-,ケ°ブ°ルリツト°	101 13	ステ-,COMP.,L.シリ°ンタ°-ヘツト°サイト°	145 17	スフ°リンク°,フ°ライマ°リ°ト°リフ°ンキ°ヤ°	118 2
	120 18		146 20		145 17	スフ°リンク°,フ°ライマ°リ°ト°リフ°ンキ°ヤ°	118 2
	152 46			ステ-,COMP.,R.シリ°ンタ°-ヘツト°サイト°	145 15	スフ°リンク°,フ°ライマ°リ°ト°リフ°ンキ°ヤ°	118 2
	159 74				145 15	スフ°リンク°,フ°ライマ°リ°ト°リフ°ンキ°ヤ°	118 2

部 品 名 索 引

部 品 名	頁 見 出	部 品 名	頁 見 出	部 品 名	頁 見 出	部 品 名	頁 見 出
スプ° ロケツト, カム	42 3	ダンパ° -B, ヘ° アリンク°	65 1	(ナ)		ナツト, フランジ° 6MM	74 10
スプ° ロケツト, タイミング°	42 2	ダンパ° -COMP. A, ヘ° アリンク°	66 3				124 11
スプ° ロケツト, メインシャフトリハ° -ス	63 16	タイヤ, フロント	92 15	ナツト	52 3		149 7
スベ° -サー, フロントフォーカ	90 12	タイヤ, リヤ°	97 9	ナツト, 6カク 4MM	59 43		162 28
スマートユニット	91 12	タンク, ラジ° エター-リサ° -フ°	133 7	ナツト, 6カク 6MM	163 15		163 16
スレツト° B, ステアリング° ヘツト° トップ°	130 1	タンクCOMP., フユ-エル	104 10	ナツト, 6カク 8MM	94 20		165 6
スレツト° COMP., ステアリング° ヘツト°	84 4				159 89	ナツト, フランジ° 8MM	52 6
トップ°	84 2	[子]		ナツト, 6カクキヤツフ° 5MM	123 5		117 17
	86 14	チエン, オイルホ° ンフ°	57 8	ナツト, アムレストフ° レート	102 12		138 9
[セ]		チエン, カム	42 4	ナツト, アツハ° -カウル	123 4		10
センサ-°, オフ° ンエア-テンフ° レチャ-°	128 5	チエン, リハ° -ス	63 17	ナツト, ウェル 5MM	159 71	ナツト, ホイ-ル	97 16
センサ-, オイルフ° レツシヤ-	58 18	チユーフ°	104 5	ナツト, カウルセツテイソク° 5MM	110 13	ナツト, リヤ-フエンタ° -	120 6
センサ-, ノツク	58 14		108 3		140 31		150 5
センサ-, フロントホイ-ルスピ° -ト°	92 3	チユーフ° 3.5X65	68 10	ナツト, キヤツフ° 6MM	82 19	ナツト, ロツク 22MM	51 6
センサ-, リヤ-ホイ-ルスピ° -ト°	97 1	チユーフ° 4.5X280	108 15	ナツト, クリツフ° 4MM	130 12	ナツト, ロツク 25MM	63 18
センサ-, O2	112 33	チユーフ°, エア° クリーナ-コネクテイソク°	106 6	ナツト, クリツフ° 5MM	74 9	ナツト, ロツク 34MM	56 11
センサ-A, マスタ-ハ° ワ-フ° レツシヤ-	34	チユーフ°, エア° サクシヨソ	107 3		76 18	ナツト, ロツク 35MM	99 18
	68 5	チユーフ°, エンジ° ンフ° リ-サ-°	106 9		80 19	ナツト, ロツク 36MM	51 7
	130 10	チユーフ°, オフ° ンエア-	108 6		101 28	ナツト, ロツク 75MM	99 19
センサ-ASSY., アンケ° ル	47 11	チユーフ°, セハ° レ-タ-	104 17		103 27	ナツト, TPMS	92 4
	12	チユーフ°, ト° レソ	104 7		123 6	ナツト, U 10MM	83 17
センサ-ASSY., ウオ-タ-テンフ° レチャ-°	44 16	チユーフ°, ト° レソ	104 7		124 9		87 24
センサ-ASSY., エア-テンフ° レチャ-°	106 15	チユーフ°, ハ° -ジ° コントロ-ルソレノイト°	108 4		126 31		88 19
センサ-ASSY., オイルフ° レツシヤ-	49 11	チユーフ°, ビ° ニ-ル 11X15X250	106 21		132 20		119 20
	53 10	チユーフ°, フユ-エル 7.3X155	108 14		134 27	ナツト, U 16MM	87 25
センサ-ASSY., サ-モスタツトオイル	58 20	チユーフ°, リサ° -フ° タソク	133 8		141 39		88 20
センサ-ASSY., スピ° -ト°	58 19	チユーフ°, L. エア-インダ° クシヨソA	58 10		143 42	ナツト, U, フランジ° 12MM	87 26
センサ-ASSY., ハ° ツテリ-	124 3	チユーフ°, L. エア-インダ° クシヨソB	58 12		145 34	ナツトウツシヤ- 8MM	96 12
センサ-COMP., ハ° ンクアンケ° ル	74 3	チユーフ°, R. エア-インダ° クシヨソA	58 9		146 24	ナツトA, 6カク 10MM	87 27
		チユーフ°, R. エア-インダ° クシヨソB	58 11		148 19	ナツトB, 6カク 10MM	87 28
[ソ]		チユーフ°	5.3X380 134 29	ナツト, クリツフ° 6MM	132 18	[ノ]	
ソレノイト° ASSY., リニア	49 14	[テ]			133 25	ノツクピ° ン 10X12	36 14
[タ]		テ° イスクASSY., リヤ-フ° レ-キ	97 12	ナツト, サイト° スタソト°	117 16	ノツクピ° ン 10X16	54 33
タ° イヤフラム	82 2	テ° イスクCOMP., L. フロソトフ° レ-キ	93 18	ナツト, スウイソク° ア-ムビ° ホ° ツト	118 6		59 35
	94 10	テ° イスクCOMP., R. フロソトフ° レ-キ	93 17	ナツト, ステアリンク° ステム	83 18		59 35
タ° クトA, L.	106 3	テ-フ°, L. フ° ロテクシヨソ	152 39	ナツト, スフ° リソク° 5MM	159 75		67 33
タ° クトB, L.	106 4	テ-フ°, R. フ° ロテクシヨソ	152 38	ナツト, スハ° シヤル 22MM	56 10		99 33
タ° ストシ-ル 20X25X4	96 13	テ-フ° A, フ° ロテクシヨソ	120 15	ナツト, スハ° シヤル 6MM	113 38	ノツクピ° ン 12X20	37 18
タ° ストシ-ル 20X26X4.5	118 20	テ-フ° D, フ° ロテクシヨソ	158 56	ナツト, スベ° シヤル 6X7	85 9	ノツクピ° ン 12X37	59 36
	119 23	テ-フ° E, フ° ロテクシヨソ	158 57		152 47	ノツクピ° ン 14X20	99 32
タ° ストシ-ル 22X29X4	87 34	テ-フ° F, フ° ロテクシヨソ	158 58	ナツト, セツテイソク°	132 2	ノツクピ° ン 3X5	61 13
	89 24	テソシヨナ-COMP., カムチエン	42 6	ナツト, セレイト 5MM	133 1	ノツクピ° ン 8X10	37 17
タ° ストシ-ル 28X37X4	118 18	[ト]			132 19		44 24
タ° ストシ-ル 35X56X7.5	118 19	ト° ライハ° -1, フ° ラススクリユ-	166 14	ナツト, タハ° ツトアジ° ヤステイソク°	134 26		46 7
タ° ストシ-ル, アツハ° -	86 12	ト° ライハ° -3, マイナススクリユ-	166 15	ナツト, タハ° ツトアジ° ヤステイソク°	41 16		48 32
タ° ストシ-ル, ステアリンク° ヘツト°	84 1	ト° ラムASSY., キ° ヤ-シフト	66 9	ナツト, ナイロソ 4MM	79 8		50 26
タ° ストシ-ル, マスタ-シソソタ° -	96 10	トランソミツタ-, TPMS	92 6	ナツト, フ° ツシユ 3MM	140 35		57 18
タ° ストシ-ル, ロア-	86 13	トレイASSY., フユ-エルタンク	104 6		143 41	ノツクピ° ン 8X14	50 27
タ° ミ- コネクタ-	146 1				146 23		59 45
タ° ンハ° -, サト° ルハ° ツク° リツト°	158 62			ナツト, フランジ° 10MM	136 32	ノツクピ° ン 8X8	47 23
タ° ンハ° -, チャ-シ° リツト°	146 21			ナツト, フランジ° 12MM	118 13		67 29
タ° ンハ° -, トランクリツト°	151 21				119 21	ノフ°, フユ-エルリツト° オフ° ナ-	146 13
タ° ンハ° -, ホ° ケツト	148 15				136 33	[ハ]	
					87 23	ハ° -, サイト° スタソト°	117 5
					103 31	ハ° イサ° -ASSY.	140 17
					121 19		
					159 76		



部 品 名 索 引

部 品 名	頁 見 出	部 品 名	頁 見 出	部 品 名	頁 見 出	部 品 名	頁 見 出
ハ°イフ°,メインスタンド°ヒ°ホ°ット	117 4	ハ°ルサ-ASSY.,カム	42 13	ヒ°ン,ヒ°リオンステップ	115 15	フ°レーキCOMP.,ハンド	79 5
ハ°イフ°,L.サド°ルハ°ツクガ°ート	160 4	ハ°ルフ°,インレット	53 12	ヒ°ン,リターンストップ°リング	66 22	フ°レート,エンフ°レム	144 2
ハ°イフ°,R.サド°ルハ°ツクガ°ート	160 3	ハ°ルフ°,エキゾ°ースト	39 8	ヒ°ン,ロツク 10MM	145 36	フ°レート,オイルスクリーンセツト	57 12
ハ°イフ°C,リヤークロス	138 6	ハ°ルフ°,ハ°-シ°コント°ールソレノイト	39 9	ヒ°ン,ロツク 6MM	153 57	フ°レート,サイド°ホ°ケツト	146 15
ハ°イフ°COMP.,フューエル	69 5	ハ°ルフ°ASSY.,エキゾ°ーストエアー	108 8	ヒ°ンA,トランクヒンジ	150 17	フ°レート,シフト°ラムハ°アリンク°	
ハ°イフ°COMP.,L.ウオーター	44 10	ハ°ルフ°ASSY.,インジ°エキシジョン	107 5	ヒ°ンD,シ°ヨイント	94 23	セツテイナク°	66 23
ハ°イフ°COMP.,L.エキゾ°ースト	111 8	ハ°ルフ°ASSY.,クランプ°イン	92 7	ヒ°テツト°シートCOMP.,ハ°ツク	102 8	フ°レート,ステツフ°セツテイナク°	115 5
ハ°イフ°COMP.,L.ステアリング°ハンド°ル	83 10	ハ°ルフ°COMP.,リ°ート	97 10	ヒ°ューズ°,フ°ロツク	125 13	フ°レート,セバ°レーター	49 9
ハ°イフ°COMP.,R.ウオーター	44 9	ハ°ント°,エアークリーナ°コネクテイナク°	36 8	ヒ°ューズ°A,マルチフ°ロツク	125 14	フ°レート,ソレノイト°ストツパ°	49 10
ハ°イフ°COMP.,R.エキゾ°ースト	111 1	ハ°ント°,チユーブ°	106 10	ヒ°ューズ°,ミニ	126 42	フ°レート,ダ°イヤフラム	82 1
ハ°イフ°COMP.,R.ステアリング°ハンド°ル	83 1	ハ°ント°,サクシジョン°ホース	121 20		43		94 9
ハ°イフ°COMP.A,フロントフ°レーキ	80 5	ハ°ント°,ツールセツテイナク°	130 15		127 44		66 15
ハ°イフ°COMP.A,リヤフ°レーキ	80 2	ハ°ント°,ナイロン	166 3	ヒンジ°A,L.トランク	151 30	フ°レート,チエンジ°ガ°イト	66 15
ハ°イフ°COMP.B,サブフ°レーキ	80 4	ハ°ント°,ハ°ツテリ	124 6	ヒンジ°A,R.トランク	150 13	フ°レート,テンシヨナ°ヒ°ホ°ツトセツテイナク°	42 8
	81 13	ハ°ント°,ワイヤ	124 10	ヒンジ°B,L.トランク	151 31	フ°レート,トランクヒンジ°	151 18
ハ°イフ°COMP.B,フロントフ°レーキ	80 6	ハ°ント°,ワイヤ 165MM	126 30	ヒンジ°B,R.トランク	150 14	フ°レート,ヒ°リオンステップ°	115 12
ハ°イフ°COMP.B,リヤフ°レーキ	80 3		163 11			フ°レート,ヒ°リオンステップ°クリツク	115 14
ハ°イフ°COMP.C,フロントフ°レーキ	81 16	ハ°ント°,L.エキゾ°ーストハ°イフ°	112 19			フ°レート,フロントカウルインナー	149 4
ハ°イフ°COMP.C,リヤフ°レーキ	81 10	ハ°ント°,L.マフラー	112 21			フ°レート,ホ°ート	36 3
ハ°ツキン 8MM	99 21	ハ°ント°A,ハ°イフ°	163 4			フ°レート,ホ°ケツトロツク	146 18
ハ°ツキン,エキゾ°ースト	71 1	ハ°ント°B,ハ°イフ°	163 5				148 6
	112 22	ハ°ント°F,ハ°ツテリ	131 23				58 3
ハ°ツキン,オイルストレーナ	57 10	ハ°ネス,ワイヤ	125 3				104 12
	72 2						100 9
ハ°ツキン,フューエルホ°ンフ°	104 18						138 3
ハ°ツキン,ハ°ース	49 2						53 1
	72 2						119 9
ハ°ツキン,マフラー	105 26						139 9
	71 1						119 8
	112 23						139 8
ハ°ツク°,ツール	166 1						78 6
ハ°ツク°,L.フ°ロダ°クト	143 35						69 12
ハ°ツク°,R.フ°ロダ°クト	143 34						63 4
ハ°ツテリ	124 1						103 20
ハ°ツテリ-COMP.	75 9						69 13
ハ°ツト°セツト,ハ°-キンク°フ°レーキ	96 1						63 5
ハ°ツト°セツト,フロント	90 4						103 21
	91 4						102 9
ハ°ツト°セツト,リヤ	95 1						161 16
ハ°ネル,ハ°-キンク°レハ°	143 24						161 13
ハ°ネル,フロントロア°トランク	151 26						58 1
ハ°ネル,メーター	75 7						82 9
ハ°ネル,メーター°ロア	75 8						94 7
ハ°ネル,L.サド°ルハ°ツク	157 43						143 31
ハ°ネル,L.シエルター°インナー	101 19						132 5
ハ°ネル,L.センター°コンソール	75 12						133 3
ハ°ネル,L.ミラー	122 6						58 4
ハ°ネル,L.ミラー°アーム	122 7						49 3
ハ°ネル,R.サド°ルハ°ツク	156 24						85 2
ハ°ネル,R.シエルター°インナー	101 17						120 7
ハ°ネル,R.センター°コンソール	75 11						85 3
ハ°ネル,R.ミラー	122 3						120 5
ハ°ネル,R.ミラー°アーム	122 4						66 6
ハ°ネルセツト,L.センター°コンソール	75 12						66 4
ハ°ネルセツト,R.センター°コンソール	75 11						66 7
ハ°ネルA,L.テ°イフレクタ	143 22						66 5
ハ°ネルA,R.テ°イフレクタ	142 17						86 5
ハ°ネルB,L.テ°イフレクタ	143 23						75 1
ハ°ネルB,R.テ°イフレクタ	142 18						117 8
							104 25

部 品 名 索 引

部 品 名	頁 見 出	部 品 名	頁 見 出	部 品 名	頁 見 出	部 品 名	頁 見 出
フラツフ°,エア-カゝイト°	88 11	ハ°アリング°D,クランクシヤフト	61 11	ホ°ルト,スハ°シヤルフランジ°	67 27	ホ°ルト,フランジ°	162 29
フラツフ°,ハ°イサ-	140 20	ハ°アリング°D,コネクテイング°ロツト°	61 8	ホ°ルト,ソケツト	119 16	ホ°ルト,フランジ°	37 10
フラツフ°,L.インナー-ウイント°スクリーン°	139 6	ハ°アリング°E,クランクシヤフト	61 11	ホ°ルト,ソケツト	88 13		49 15
フラツフ°,R.インナー-ウイント°スクリーン°	139 5	ハ°アリング°E,コネクテイング°ロツト°	61 8	ホ°ルト,ソケツト	88 16		58 21
フランジ°,ファイナルキ°ヤ-サイト°	98 8	ハ°タ°ル,リヤ-フ°レーキ°	114 3	ホ°ルト,ソケツト	119 17		78 10
フレーム,L.ロア-	135 9	ハツト°ライトセツト°	74 1	ホ°ルト,ソケツト	117 12		80 11
フレーム,R.ロア-	135 8	ハツト°ASSY.,L.シリシタ°-	37 2	ホ°ルト,ソケツト	145 32		81 19
		ハツト°ASSY.,R.シリシタ°-	37 1	ホ°ルト,ソケツト	57 13		82 14
[^]		[ホ]		ホ°ルト,ソケツト	79 10		94 13
ハ°アリング°,アンキ°ユラ-ホ°-ル		ホ°-ル,スチ-ル #8	116 27	ホ°ルト,ソケツト	50 29		119 24
28X56X15	118 16	ホ°-ルA,ラチエツト°	66 12	ホ°ルト,ソケツト	164 17		124 13
ハ°アリング°,シ-ルニ-ト°ル		ホ°-ルB,ラチエツト°	66 13	ホ°ルト,ソケツト	85 7		126 41
10X13,4X15	67 32	ホ°ケツトASSY.	146 6	ホ°ルト,ソケツト	132 13		141 47
ハ°アリング°,スラスト°	61 10	ホ°ケツトASSY.,セ-ンタ-	148 8	ホ°ルト,ソケツト	133 18		145 37
ハ°アリング°,ニ-ト°ル 12X18X12°	67 30	ホ°ス,オイルフィルタ-	58 22	ホ°ルト,ソケツト	145 27		162 30
ハ°アリング°,ニ-ト°ル 20X26X20°	118 17	ホ°タンCOMP.,ヘルメツトホルタ-	103 17	ホ°ルト,ソケツト	82 15	ホ°ルト,フランジ°	164 15
	119 22		18	ホ°ルト,ソケツト	99 12	6X14	42 25
ハ°アリング°,ニ-ト°ル 28X32X27.2	64 30	ホ°ツクス,トラシクインナ-アツハ°-	151 19	ホ°ルト,ソケツト	116 21		57 19
ハ°アリング°,ニ-ト°ル 28X33X16.8	64 29	ホ°ツクス,ハ°ツテリ-	124 5	ホ°ルト,ソケツト	103 36		20
ハ°アリング°,ニ-ト°ル 28X35X16°	118 15	ホ°ツクス,L.スピ°-カ-	161 15	ホ°ルト,ソケツト	117 13		59 46
ハ°アリング°,ニ-ト°ル 30X42X23°	99 26	ホ°ツクス,R.スピ°-カ-	161 12	ホ°ルト,ソケツト	136 19		69 17
ハ°アリング°,ニ-ト°ル 37X42X30°	65 20	ホ°ツクスCOMP.,トラシクインナ-ロア-	150 8	ホ°ルト,ソケツト	42 15		81 20
ハ°アリング°,ハツト°ハ°イフ°アツハ°-	84 6	ホ°テイ,L.サト°ルハ°ツク°	157 39	ホ°ルト,ソケツト	53 16		26
	87 31	ホ°テイ,R.サト°ルハ°ツク°	155 19	ホ°ルト,トルクス 6X16	59 28		93 20
ハ°アリング°,ハツト°ハ°イフ°ロア-	87 32	ホ°テイセツト°	68 3	ホ°ルト,トルクスア-ス 6X20	164 10		97 14
ハ°アリング°,ホ°-ル 50X65X7°	51 10	ホ°テイセツト°	135 3	ホ°ルト,トルクスア-ス 6X20	165 5		108 16
ハ°アリング°,ホ°-ルスハ°シヤル		ホ°テイセツト°	68 1	ホ°ルト,トルクスア-ス 6X20	164 10		114 9
35X72X17	99 25	ホ°ル 5X30	52 4	ホ°ルト,トルクスア-ス 6X20	53 18		119 25
ハ°アリング°,ラジ°アルホ°-ル	59 37	ホ°ル 8X45	86 19	ホ°ルト,トルクスア-ス 6X20	82 17	ホ°ルト,フランジ°	44 17
ハ°アリング°,ラジ°アルホ°-ル 607ZZ°	48 25	ホ°ル 6カク 10X25	55 11	ホ°ルト,トルクスア-ス 6X20	93 19	6X16	54 34
	67 31	ホ°ル 6カク 5X12	89 25	ホ°ルト,トルクスア-ス 6X20	83 21		64 35
ハ°アリング°,ラジ°アルホ°-ル 696ZZ°	48 26	ホ°ル 6カク 10X22	81 23	ホ°ルト,トルクスア-ス 6X20	95 14		67 35
ハ°アリング°,ラジ°アルホ°-ル 699ZZ°	47 24	ホ°ルト,オイル	94 15	ホ°ルト,トルクスア-ス 6X20	99 17		79 9
ハ°アリング°,ラジ°アルホ°-ル 8X16X4	48 27	ホ°ルト,オイルハ°ス	66 24	ホ°ルト,トルクスア-ス 6X20	136 26		105 36
ハ°アリング°,ラジ°アルホ°-ル		ホ°ルト,キヤツフ°	116 22	ホ°ルト,トルクスア-ス 6X20	137 36		121 24
100X125X26	99 24	ホ°ルト,コネクテイング°ロツト°	61 7	ホ°ルト,トルクスア-ス 6X20	136 22		124 12
ハ°アリング°,ラジ°アルホ°-ル		ホ°ルト,サイト°カバ-	36 9	ホ°ルト,トルクスア-ス 6X20	136 27		133 19
22X52X15	56 14	ホ°ルト,サイト°スタシト°ヒ°ホ°ツト°	117 11	ホ°ルト,トルクスア-ス 6X20	29		138 11
ハ°アリング°,ラジ°アルホ°-ル		ホ°ルト,シ-リング°	49 19	ホ°ルト,トルクスア-ス 6X20	119 19		14
25X62X17	64 32	ホ°ルト,シ-リング°	58 23	ホ°ルト,トルクスア-ス 6X20	136 28		143 44
	65 21	ホ°ルト,スタツツ°	99 13	ホ°ルト,トルクスア-ス 6X20	90 13	ホ°ルト,フランジ°	163 17
ハ°アリング°,ラジ°アルホ°-ル		ホ°ルト,スタツツ°	99 14	ホ°ルト,トルクスア-ス 6X20	91 13	6X18	43 26
28X68X18	65 22	ホ°ルト,スタツツ°	37 13	ホ°ルト,トルクスア-ス 6X20	119 18		53 15
ハ°アリング°,ラジ°アルホ°-ル		ホ°ルト,スハ°シヤル 10X12	53 17	ホ°ルト,トルクスア-ス 6X20	136 30		54 35
34X62X24	54 23	ホ°ルト,スハ°シヤル 10X25	42 14	ホ°ルト,トルクスア-ス 6X20	136 24		60 47
ハ°アリング°,ラジ°アルホ°-ル		ホ°ルト,スハ°シヤル 5X16	83 15	ホ°ルト,トルクスア-ス 6X20	25		68 6
40X76X18	64 31		110 15	ホ°ルト,トルクスア-ス 6X20	136 23	ホ°ルト,フランジ°	36 12
	6004		132 14	ホ°ルト,トルクスア-ス 6X20	87 22		122 17
ハ°アリング°,ラジ°アルホ°-ルスハ°シヤル			133 21	ホ°ルト,トルクスア-ス 6X20	132 17		124 14
6004	93 22		117 14	ホ°ルト,トルクスア-ス 6X20	133 24		126 39
ハ°アリング°,セツト°,ニ-ト°ル	98 1		81 21	ホ°ルト,トルクスア-ス 6X20	146 22	ホ°ルト,フランジ°	44 18
ハ°アリング°A,クランクシヤフト	61 11		85 8	ホ°ルト,トルクスア-ス 6X20	47 20		74 8
ハ°アリング°A,コネクテイング°ロツト°	61 8		152 41	ホ°ルト,トルクスア-ス 6X20	82 16		138 13
ハ°アリング°B,クランクシヤフト	61 11		69 19	ホ°ルト,トルクスア-ス 6X20	110 12		145 38
ハ°アリング°B,コネクテイング°ロツト°	61 8		81 22	ホ°ルト,トルクスア-ス 6X20	130 16		163 18
ハ°アリング°C,クランクシヤフト	61 11		103 24	ホ°ルト,トルクスア-ス 6X20	133 20	ホ°ルト,フランジ°	44 21
ハ°アリング°C,コネクテイング°ロツト°	61 8			ホ°ルト,トルクスア-ス 6X20	140 30	6X23	74 11
				ホ°ルト,トルクスア-ス 6X20	161 18	6X25	105 37
				ホ°ルト,トルクスア-ス 6X20	42 19		126 40



部 品 名 索 引

部 品 名	頁 見 出	部 品 名	頁 見 出	部 品 名	頁 見 出
ホルト, フランジ 6X28	37 11 42 16 43 27 44 19 47 17 48 33 49 16 69 18	ホルト, フランジ 8X75	47 19	ホルタ -, R.ピ リオンステツフ	115 10
ホルト, フランジ 6X30	162 31	ホルト, フランジ 9X89	37 9	ホルタ -ASSY., フロントフオーク	86 6
ホルト, フランジ 6X32	57 21 68 7 105 38 159 93	ホルト, フランジ ソケツト 6X40	46 4	ホルタ -ASSY., L.	122 10
ホルト, フランジ 6X35	47 16 49 17 59 26	ホルト, フランジ ノツク 7X10.5	42 17	ホルタ -ASSY., R.	122 9
ホルト, フランジ 6X40	149 8	ホルト, フランジ UBS 12X30	55 9	[マ]	
ホルト, フランジ 6X45	44 20	ホルト, フロントアックスル	93 21	マーク, ト ライフ コーシヨ ン	167 11
ホルト, フランジ 6X48	37 12	ホルト, フロントアツハ -アームヒ ° ホ ッ ト	88 17	マツト, インナ -リツト	150 11
ホルト, フランジ 6X52	37 8 47 15	ホルト, フロントヒ ° ホ ッ ト アジ ° ヤ ス テ イ ン グ	88 3	マツト, インレツト マニホルト	69 6
ホルト, フランジ 6X55	49 18	ホルト, フロントフエンダ ° フイキシ ン グ	130 17	マツト, センタ -ホ ° ケ ッ ト	148 12
ホルト, フランジ 6X75	59 27	ホルト, フロントローアームヒ ° ホ ッ ト	88 18	マツト, トランクハ ° ネ ル	150 12
ホルト, フランジ 8X12	131 24	ホルト, ハヅト カハ °	36 10	マツト, L. エンジ ン サ イ ト カハ °	145 23
ホルト, フランジ 8X120	59 24	ホルト, ハヅト ハ ° イ フ アツハ ° -ヒ ° ホ ッ ト	87 20	マツト, L. エンジン サ イ ト	145 23
ホルト, フランジ 8X140	59 25	ホルト, ハヅト ハ ° イ フ ロアヒ ° ホ ッ ト	87 21	マニホルト, インレツト	69 7
ホルト, フランジ 8X16	94 16	ホルト, メインステツフ ラバ ° セツ テ イ ン グ	116 20	マフラー-COMP., L. エキツ - ス ト	112 24
ホルト, フランジ 8X20	55 10 131 25 137 35 138 12 149 9	ホルト, リヤ マス タ -シ リ ン タ °	94 14	マフラー-COMP., R. エキツ - ス ト	111 12
ホルト, フランジ 8X22	117 15	ホルト, フンウエイ 8MM	136 20	[ヌ]	
ホルト, フランジ 8X25	80 20 96 11 138 15 160 5	ホルト, L. スウイ ン グ アームヒ ° ホ ッ ト	118 12	メーター-ASSY., コンヒ ° ネーシ ョ ン	77 1
ホルト, フランジ 8X28	53 19	ホルト, R. スウイ ン グ アームヒ ° ホ ッ ト	118 11	メーター-COMP.	77 3
ホルト, フランジ 8X30	99 16 67 26	ホルト, ワツシヤ ° 10X80	59 29	メインシヤフト COMP., アウタ °	63 6
ホルト, フランジ 8X32	103 25	ホルト, ワツシヤ ° 6X12	163 13	メインシヤフト COMP., インナ °	63 3
ホルト, フランジ 8X35	138 16 160 7	ホルト, ワツシヤ ° 6X16	132 16 133 23	[モ]	
ホルト, フランジ 8X40	113 36	ホルト, ワツシヤ ° 6X18	68 4	モーター-ASSY., レシオコン トロ ル	47 8
ホルト, フランジ 8X45	53 20 138 18	ホルト, ワツシヤ ° 6X25	106 18	モーター-ASSY., L. フア ン	133 5
ホルト, フランジ 8X50	47 18 52 7	ホルト, ワツシヤ °, スハ ° シヤ ル 6X22	42 18	モーター-ASSY., R. フア ン	132 6
ホルト, フランジ 8X55	53 14	ホ ン プ ASSY., ウオータ °	44 1	モーター-ASSY., R. フア ン	165 1
ホルト, フランジ 8X60	79 12	ホ ン プ ASSY., オイル	57 1	モンジュールキツト, エアハ ° ツグ	80 7
		ホ ン プ ASSY., フユーエル	104 3	[ラ]	
		ホース, エアト ° レ ン	133 15	ライトASSY., フロントフオク	163 1
		ホース, ハ ° イハ ° ス	44 15	ライトASSY., ラ イセ ンス	123 3
		ホース, L. フロントラジ ° エタ °	133 11	ライトASSY., L. リヤ ° コンヒ ° ネーシ ョ ン	123 2
		ホース, L. ハヅト	44 14	ライトASSY., R. リヤ ° コンヒ ° ネーシ ョ ン	123 1
		ホース, L. リヤ ° ラジ ° エタ °	133 12	ラジ ° エタ °-COMP., R.	132 1
		ホース, R. フロントラジ ° エタ °	132 9	ラジ ° エタ °-COMP., L.	133 6
		ホース, R. ハヅト	44 12	ラバ °, エア ° ガ ° ト	142 3
		ホース, R. リヤ ° ラジ ° エタ °	132 10	ラバ °, エア ° タ ° クトカハ ° -セツ テ イ ン グ	47 14
		ホースCOMP., フユーエルフイ ° ト	104 16	ラバ °, エキツ ° -ス トハ ° イ プ マウ ン テ イ ン グ	112 26
		ホースCOMP. A, フ ° レキサブ °	81 12	ラバ °, オータ ° イオマウ ン ト	161 21
		ホースCOMP. A, フロントフ ° レキ	82 5	ラバ °, オイルカツフ ° マウ ン テ イ ン グ	74 6
		ホースCOMP. A, リヤ ° フ ° レキ	94 2	ラバ °, キヤニスタ °	108 2
		ホースCOMP. B, フ ° レキサブ °	81 14	ラバ °, クツシヨ ン	77 5
		ホースCOMP. B, フロントフ ° レキ	81 15	ラバ °, サ ° ムスタツ	44 5
		ホースCOMP. B, リヤ ° フ ° レキ	81 9	ラバ °, サト ° ルハ ° ツグ ° マウ ン テ イ ン グ	155 16
		ホースCOMP. C, フロントフ ° レキ	81 17	ラバ °, サト ° ルハ ° ツグ ° リツト ° シール	156 30
		ホースCOMP. C, リヤ ° フ ° レキ	81 11	ラバ °, シ ° トサ イ ト	155 13
		ホーンASSY.	130 2	ラバ °, シ ° トセツ テ イ ン グ	102 5
		ホイールサブ ° ASSY., フロント	92 14	ラバ °, シ ° トマウ ン テ イ ン グ	150 3
		ホイールサブ ° ASSY., リヤ °	97 8	ラバ °, シ ° ルタ ° -リツト	100 6
		ホルタ °, トランク	150 15	ラバ °, スタ ン ド ° ス トツハ °	112 35
		ホルタ °, トランクミツシヨ ン	66 1	ラバ °, ステツフ	115 9
		ホルタ °, ファイナ ルシヤフトハ ° アリ ン グ	53 9	ラバ °, タ ン クス トツハ °	104 9
		ホルタ °, フユーエルリツト	100 8		
		ホルタ °, フロントフ ° レキ	81 18		
		ホルタ °, マスタ ° シ リ ン タ °	82 10		
		ホルタ °, L. ヒ ° リオンステツフ	116 17		
				ラバ °, テールラ イ ト	106 14
				ラバ °, トランクインナ ° ホ ° ツクスシール	144 5
				ラバ °, トランクマウ ン テ イ ン グ	151 24
				ラバ °, トランクリツト ° シール	151 34
				ラバ °, ハ ° キ ン グ ° レバ ° -ハ ° ネ ル	151 23
				ラバ °, ハ ° ツクハ ° ネ ルシール	143 25
				ラバ °, ハ ° ツテリ ° ホ ° ツクス	156 31
				ラバ °, ヒ ン ジ °	124 7
				ラバ °, フ ° ロテク タ °	150 16
				ラバ °, フ ° ロテク タ ° -ハ ° ツキ ン	112 30
					111 10
					11
				ラバ °, フ ° ロテク タ ° マウ ン テ イ ン グ	144 4
				ラバ °, フユーエルシール	111 15
				ラバ °, フユーエルタ ン クマウ ン テ イ ン グ	104 15
				ラバ °, フユーエルホ ° ン プ ° ス トツハ °	104 11
					102 1
					109 1
					142 1
				ラバ °, フユーエルリツト ° ス トツハ °	154 1
				ラバ °, マウ ン テ イ ン グ	36 13
					71 2
					92 5
					97 5
				ラバ °, マフラーマウ ン テ イ ン グ	112 27
				ラバ °, ラジ ° エタ ° マウ ン テ イ ン グ	104 23
					155 2
				ラバ °, リヤ ° フエンダ ° -クツシヨ ン	85 5
				ラバ °, ロア ° フレーム	136 16
				ラバ °, ワツシヤ °	85 4
					139 14
				ラバ °, L. ヒ ° リオンステツフ	116 19
				ラバ °, R. ヒ ° リオンステツフ	115 13
				ラバ ° -セツト, ISGカツフ ° ル	55 1
				ラバ ° -A, インテ ° クカハ °	69 11
				ラバ ° -A, ハ ン ド ° ルウエイ ト	83 4
				ラバ ° -B, シ ° トセツ テ イ ン グ	102 4
				ラバ ° -B, ハ ン ド ° ルウエイ ト	83 5
				ラハ ° ル, オイルキヤハ ° シテ °	167 10
				ラハ ° ル, カーゴ ° リミツト	167 4
					6
					7
				ラハ ° ル, サト ° ルハ ° ツグ	167 8
				ラハ ° ル, タイヤ	167 5
				ラハ ° ル, フエアリ ン グ ° コーシヨ ン	167 9
				ラハ ° ル, ラジ ° エタ ° キヤツフ °	132 8
				ラハ ° ル, リヤ ° タ ° ン ハ ° -ワ ° ニ ン グ	88 12
					119 14
				ラハ ° ル, ワ ° ニ ン グ ° エア ° ハ ° ツグ	167 2
				ラハ ° ル, TMPS	167 1
				ラハ ° ルB, ワ ° ニ ン グ ° エア ° ハ ° ツグ	167 3
				[リ]	
				リツト °, L. リヤ ° トツフ °	154 4
				リツト °, R. リヤ ° トツフ °	154 3
				リツト ° セツト, トランク	150 9
				リツト ° セツト, L. サト ° ルハ ° ツグ	157 40
					41

部 品 名 索 引

部 品 名	頁 見 出	部 品 名	頁 見 出	部 品 名	頁 見 出	部 品 名	頁 見 出
リットセツト, R. サトルハツク	156 21	[W]		ワツシヤ- ニュートラル	72 2	0リング 14.8X2.4	57 15
リット ASSY., センターホケツト	148 9	ワツシヤ- 10.1X25X2	55 13	ワツシヤ- ヒ° リオンステツプ°	117 10	0リング 16.7X1.9	73 2
リット ASSY., フューエル	100 3	ワツシヤ- 10X20X1.0	87 30	ワツシヤ- フ° レイン 10MM	42 21		55 14
リット ASSY., ホケツト	146 7	ワツシヤ- 12MM	49 21		83 20		59 40
リテーナー	96 3		72 2	ワツシヤ- フ° レイン 12MM	137 34	0リング 16X2.1	72 2
リテーナー, クラツチ	51 5	ワツシヤ- 17X46X5.5	55 12		118 14		42 24
リテーナー, ハルフスプリング	39 11	ワツシヤ- 22.1X36X2.6	56 12	ワツシヤ- フ° レイン 4MM	103 33		54 31
リテーナー, フラケツト	95 5	ワツシヤ- 22.2X35X2.6	56 13		159 92		71 2
リテーナー, ファイナルシヤフト	56 7	ワツシヤ- 26X10.5	47 21	ワツシヤ- フ° レイン 5MM	77 8		73 2
リフター, ファイナルタンパ	56 4	ワツシヤ- 36.2X49X1.5	51 8		116 25	0リング 18.5X1.9	59 39
リフター-ASSY., テンシヨナー	42 9	ワツシヤ- 6X2.3	57 14		121 23		72 2
リフレクター, リフレツクス	120 2	ワツシヤ- 6X20	101 26		123 8	0リング 18X3	54 30
リフレクター, L. フロントリフレツクス	86 2	ワツシヤ- 8.5X38	113 39	ワツシヤ- フ° レイン 6MM	159 90		73 2
	155 5	ワツシヤ- 9X17X1	140 37		105 34	0リング 21.5X2.9	99 30
リフレクター, R. フロントリフレツクス	86 1	ワツシヤ- アームヒ° ホツト	89 21		141 43	0リング 23.3X1.9	64 33
	155 4	ワツシヤ- オイルホルト	81 24		152 55		73 2
	125 19		82 20		164 13	0リング 25X3	57 16
リレー-ASSY., ハ° ワ	125 20		94 17	ワツシヤ- フ° レイン 8MM	103 32		73 2
リレー-COMP., ハ° ワ	125 20	ワツシヤ- シートマウンテイング°	161 17		114 8	0リング 29X2.4	49 25
リング°, シール	69 3	ワツシヤ- シーリング° 10.2MM	53 21		116 24		73 2
リング°, シール 21.2MM	63 1		59 31		141 44	0リング 35.5X1.9	64 34
	72 2		72 2		159 91		73 2
リング°, シール 28MM	63 2	ワツシヤ- シーリング° 6MM	37 15		141 44	0リング 35X2.2	49 23
	72 2		42 22	ワツシヤ- フエンターマウンテイング°	159 78		72 2
リング°, ステアリング° フツシユ	83 13		44 22	ワツシヤ- フロントサイト° カバー	140 38	0リング 39.8X2.2	54 27
リング°, ストツハ°	95 10		49 20	ワツシヤ- ロツク	84 5		72 2
	98 3		71 2		87 29	0リング 48.1X3.6	46 6
	118 3		72 2	ワツシヤ- ロツク 34MM	65 17		72 2
リング°, ハンド° ルウエイトスナツフ°	83 6	ワツシヤ- シーリング° 8MM	59 30	ワツシヤ- A, ハンド° ルホルター° セツテイング°	80 14	0リング 55.3X2.4	68 8
リング°, フューエルホ° ツフ° ロツキンク°	104 21		33	ワツシヤ- 0リング° キツトA	71 2	0リング 6.3X2.2	69 20
リング°, フロントハ° ルサー	92 12		72 2	ワツシヤ- 0リング° キツトB	72 2	0リング 6.3X2.3	54 28
リング° セツト, L. ヒ° ストン	61 2	ワツシヤ- シフト° ラムストツハ°	42 23				72 2
リング° セツト, R. ヒ° ストン	61 1	ワツシヤ- スクリンセツテイング°	140 16	[E]		0リング 63X3	54 29
[L]		ワツシヤ- ステアリング° ステムナツト	83 11	Eリング 3MM	148 23		73 2
レキ° ユレター-ASSY.	104 2	ワツシヤ- スフ° ライン 32X31X1	63 21	ETCユニット	126 23	0リング 7.7X1.9	49 24
レハ° - ホツスターター	155 11	ワツシヤ- スフ° ライン 34MM	65 16				73 2
レハ° - ASSY., R. ハンド° ル	82 13	ワツシヤ- スフ° ライン 34X40X1.5	65 15	[G]		0リング 81X4.5	152 51
レンズ°	77 2	ワツシヤ- スフ° ライン 34X47X1.5	65 18	Gセンサ-ASSY.	164 3	0リング 9.8X2.4	57 17
レンチ, 6カク 5MM	166 7	ワツシヤ- スフ° ライン 42X49.5X1.5	63 22				73 2
レンチ, 6カク 6MM	166 6	ワツシヤ- スフ° リング° 6MM	153 56	0リング°, アンク° ルセンサ-			48 30
レンチ, アイ 10X12	166 8	ワツシヤ- スフ° リング° ストツハ°	56 8			0リング°, コントロールモーター	73 2
レンチ, アイ 14X17	166 9	ワツシヤ- スハ° シヤル	42 1	[I]			48 31
レンチ, フ° ラク°	166 5	ワツシヤ- スハ° シヤル 25X40X2	63 19	ISG ASSY.	52 1		73 2
レンチ, ホ° ツクス	166 4		65 14			0リング°, ファイナルキ° ヤーケース	99 29
[O]		ワツシヤ- スラスト 22X39X2	51 9	[O]		0リング° B	59 41
ローター, カムハ° ルス	42 5	ワツシヤ- スラスト 25X40X2	63 20				
ローター, ハ° ルス	55 8	ワツシヤ- スラスト 28MM	63 23	0リング°	59 42	PGM-DCT ユニツト	130 7
ロツクASSY., ステアリング°	135 1	ワツシヤ- スラスト 5MM	140 36		92 8	PGM-FIユニット	130 6
ロツト°, アーム	140 22	ワツシヤ- セツテイング°	163 8		97 11		
ロツト°, ステアリング° タイ	86 18	ワツシヤ- タンクセツテイング°	105 28	0リング° 12X1.5	99 31		
ロツト°, トランクストライカー	151 20	ワツシヤ- ト° ラムストツハ°	67 28	0リング° 13.8X2.5	37 16		
ロツト° A, サトルハツク° ストライカー	156 23	ワツシヤ- ト° レンフ° ラク° 12MM	54 32		71 2		
ロツト° ASSY., コネクテイング°	61 6		59 44	ワツシヤ- トランクセツト	152 48		
ロツト° ASSY., フ° ツシユ	94 6	ワツシヤ- ナイロン 9MM	85 10	ワツシヤ- ナイロン 9MM	85 10		
ロツト° B, サトルハツク° ストライカー	157 42	ワツシヤ- ナツクル	89 22	ワツシヤ- ナツクル	89 22		
		ワツシヤ- ニュートラル	59 32	ワツシヤ- ニュートラル	72 2		

1

まえがき
目次

2

エンジン

3

フレーム

4

部品番号索引

5

部品名索引

Gold Wing Tour Dual Clutch
Transmission<AIRBAG> [SC79-130]
Gold Wing Dual Clutch
Transmission [SC79-130]

パーツカタログ

不許複製

発行 本田技研工業株式会社

編集 本田技研工業株式会社
サービス部 サービス情報課

HONDA
The Power of Dreams