

PDF

当パーツカタログは Web 公開用です

- ・部品番号を検索いただく際は、必ず巻末の「パーツカタログニュース」も合わせてご確認ください。
- ・部品在庫状況・価格は、Honda正規販売店にご相談ください。

ADV750Lh

[RC95-100]

ADV750Lj

[RC95-110]

ADV750Lk

[RC95-120]

パーツカタログ**3 版**

管理 No.11MKHH03

www.impex-jp.com

まえがき
目次

1

エンジン

2

フレーム

3

部品番号索引

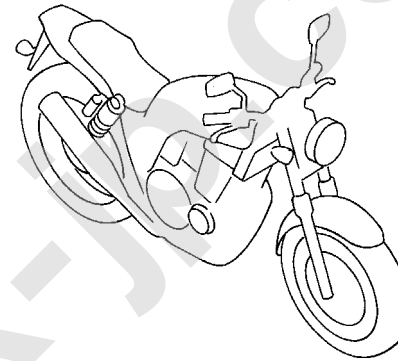
4

部品名索引

5

カラー写真とカラーラベルのご利用方法

- 製品カタログで案内された車体色の写真が掲載されています。
- 色物部品の受、発注のときにご利用ください。
 - ・どのような車体色が売られているかひと目でわかります。
 - ・現車がないときでも、お客様の車体色を確認するのに便利です。
 - ・フォトNO.とまえがきの配色表を使用すれば正しい色物部品の部品番号を簡単に引くことができます。
 - ・カラーラベルの貼付位置は、カラーラベルの貼り付け位置確認をご参照下さい。



●カラーラベル

CBR400SF1	
COLOR	NH-138
CODE	NH138H

●配色表

シャスタホワイト (NH-138)
【フォト NO. 1】

NO.	機種名 (MODEL)		CBR400SF1				掲載 ブロック	見出 番号
	フォトNO.		NO. 1	NO. 2	適用号機			
	主体色 (COLOR)		シャスタ 初付	シャスタ 初付	適用号機			
コード (CODE)		NH-138	NH-138	適用号機		掲載 ブロック	見出 番号	
色物部品名	基本部品番号	NH138H	NH138H	初号機	終号機			
1								
2								
3								
4								
5								
6								

* 車体色は印刷のため実物と多少異なる場合があります。

X-ADV [ADV750LH-2J] フレーム号機 RC95-1000001~1099999



ヴィクトリーレッド (R-334)
【フォト NO. 1】

X-ADV [ADV750LH-J] フレーム号機 RC95-1000001~1099999



デジタルシルバーメタリック (NH-A30M)
【フォト NO. 2】

* 車体色は印刷のため実物と多少異なる場合があります。

X-ADV [ADV750LJ] フレーム号機 RC95-1100001~1199999



デジタルシルバーメタリック (NH-A30M)
[フォト NO. 3]



キャンディークロモスフィアレッド (R-381C)
[フォト NO. 4]

* 車体色は印刷のため実物と多少異なる場合があります。

X-ADV [ADV750Lk-2J] フレーム号機 RC95-1200001～



グランプリレッド (R-380)
【フォト NO. 5】



マットアーマードグリーンメタリック (G-208M)
【フォト NO. 6】

X-ADV [ADV750Lk-J] フレーム号機 RC95-1200001～



マットビュレットシルバー (NH-389M)
【フォト NO. 7】

www.impex-jp.com

パーツカタログのご使用にあたって

- このパーツカタログは2019年2月10日現在で編集してあります。
 - ・その後、補修部品の販売形態変更、削除（非販売）を行うことがございます。
 - ・変更情報は最新のEPC (Electronic Parts Catalogue) に反映しています。
又パーツカタログニュースで案内していますので確認して下さい。
- 部品注文は部品番号でご連絡下さい。
 - ・部品注文時は、モデル、タイプ、号機、色、メーカー名、サイズを必要に応じて確認して下さい。
 - ・イラストレーション（部品図）は部品検索の目安として記載していますので、現品と形状が異なる場合があります。
- 部品の希望小売価格は、2019年2月現在の価格を記載しています。
 - ・部品の希望小売価格は、予告なしに変更する事があります。
 - ・部品の希望小売価格には消費税は含まれていません。

初版 2017年4月1日
本田技研工業株式会社

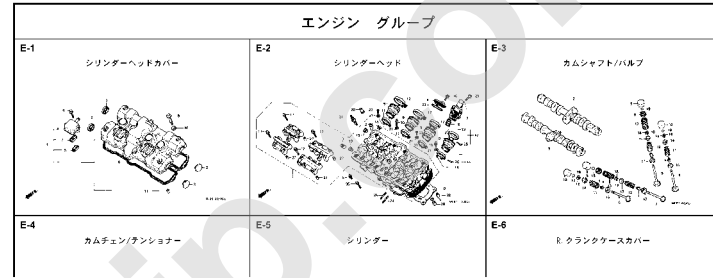
目次

ページNo.

・ パーツカタログのご使用にあたって	1	1
・ 部品情報の探し方	2	
・ パーツカタログの構成	3	
・ 部品に変更があったとき	4	
・ パーツカタログに使用されている略語	4	
・ 部品の記載ブロックと打刻号機の確認	5	
・ カラーラベルの貼り付け位置確認	5	
・ 号機管理表	6	
・ 配色表	7	
・ フューエルホース／チューブとビニールチューブ、 および一般用チューブの使用について	19	
・ 標準整備時間	23	
・ イラスト インデックス	27	
・ エンジン グループ	35	2
・ フレーム グループ	63	3
・ 部品番号索引	131	4
・ 部品名索引	136	5

部品情報の探し方

A 「イラストインデックス」から探す方法



B 「部品番号索引」から探す方法

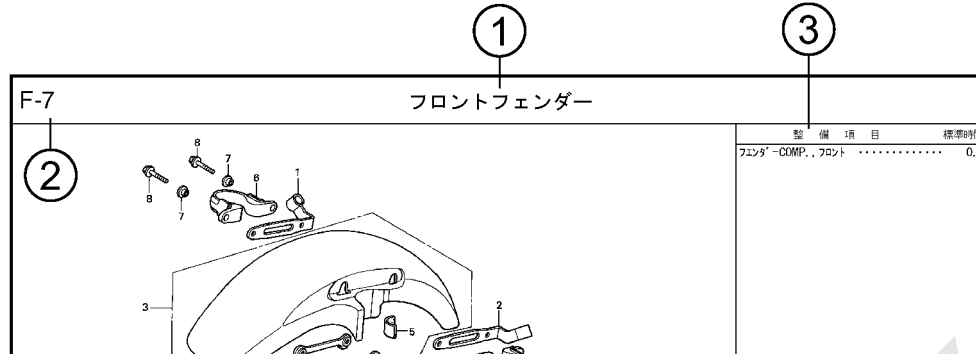
部品番号	頁見出	部品番号	頁見出	部品番号
04000		13323-MY9-751	36 10	14929-KT7-013
04911-MCE-000	34 1	13324-MY9-751	36 10	14930-KT7-013
		13325-MY9-751	36 10	14931-KT7-013
06000		13327-MY9-751	36 10	14932-KT7-013
		14000		14933-KT7-013
06405-MY5-P00	74 3			14934-KT7-013
06405-MY5-P10	74 3	14100-MCE-000	21 2	14935-KT7-013
06410-MY9-S60	63 1	14200-MCE-000	21 3	14937-KT7-013
06435-MCE-006	62 1	14321-MCE-000	24 3	14938-KT7-013
06431-166-405	59 2	14401-MCE-003	24 3	14939-KT7-013
06451-443-405	62 2	14510-MCE-000	24 4	14940-KT7-013
06451-WA7-405	59 1	14520-MY9-S91	24 5	14941-KT7-013
06455-MCE-006	59 3	14524-MY9-S90	24 6	14942-KT7-013
		14546-MCE-000	24 7	14943-KT7-013
11000		14620-MY9-S91	24 8	14944-KT7-013
11210-MCE-000	33 1	14711-MCE-000	21 4	14945-KT7-013
11330-MCE-305	26 1	14712-MCE-000	21 5	14946-KT7-013
11333-KT8-000	30 1	14721-MCE-000	21 6	14947-KT7-013
11335-MCE-000	26 2	14722-MCE-000	21 7	14948-KT7-013
11360-MCE-000	31 1	14730-MCE-000	21 8	14949-KT7-013
11365-MCE-000	31 2	14731-MCE-000	21 9	14950-KT7-013
11396-MY9-000	26 3	14731-MY9-751	21 10	14951-KT7-013
11631-MCE-000	29 1	14751-KY2-000	21 11	14952-KT7-013
11691-MY9-000	29 2	14751-MCE-000	21 12	14953-KT7-013
		14761-MCE-000	21 13	14954-KT7-013

C 「部品名索引」から探す方法

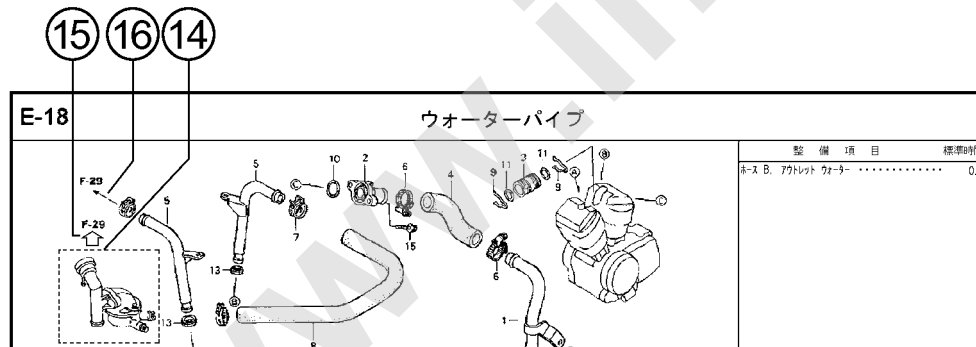
部品名	頁見出	部品名
[ア]		
カム、L、R、メインシャフト	72 12	カム、スターターカバー
カム、L、メインシャフト	72 8	カム、スターターチェーンホルム
カム、R、メインシャフト	72 11	カム、フロントシャフト
カム、R、メインシャフト	72 5	カム、クラッチ
カム、CDMP、キヤッチング	38 36	カム、クランクシャフト
カム、CDMP、クラッチ	27 2	カム、クランクシャフトB
カム、CDMP、スターティングクラッチ	28 4	カム、CDMP、オイル
カム、クラッチシャフト	60 3	カム、クランク
カム、クランクシャフト	63 3	カム、クランクシャフト
カム、クランクシャフト	74 5	カム、クランクシャフト
[イ]		
インシュレーター、キヤッチャ	19 9	カム、スターターモーターミナル
[ウ]		
カム、ASSY、L、フロント	78 4	カム、スターターモーターミナル
カム、ASSY、L、リア	78 8	カム、スターターモーターミナル
カム、ASSY、R、フロント	78 1	カム、スターターモーターミナル
カム、ASSY、R、リア	78 7	カム、スターターモーターミナル
カム、スターティングハンドル	64 7	カム、スターターモーターミナル
カム、スターティングハンドル	60 1	カム、スターターモーターミナル

見出番号	部品番号	部品名	希望	使用	通用		タイプ
			価格	価額	CE400 SFX SFY	初号機	
1	45156-MCE-000	クランク、R、フロントブレーキホース	380	1	1		
2	45157-MCE-000	クランク、L、フロントブレーキホース	380	1	1		
3	61100-MCE-000ZA	フェンダーCDMP、フロント *NH411M、フォースシム、ノリラック	6,700	1	-		3J, 4J
4	61100-MCE-000ZB	*PB284C*キックインデュクタスプルー	6,700	1	-		J, 2J
5	61101-MCE-010	プレート、フロントエンジン	400	2	2		
6	61102-MCE-300	クランク、フロントエンジン (ブラケット)	400	2	2	1008001	1008000
7	61109-MCE-000	スター、フロントエンジンマウンティング	400	2	2		
8	96001-06020-00	*N、フランジ 6X20	110	4	4		
			40	4	4		

パーツカタログの構成



見出し 番号	部品番号	部品名	希望 小売 価格	使用個数		適用号機		タイプ
				SFX	SFY	初号機	終号機	
1	45156-MCE-000	クランプ、R. フロントフ レーキホース	380	1	1			
2	45157-MCE-000	クランプ、L. フロントフ レーキホース	380	1	1			
3	61100-MCE-000ZA	フェンダー-COMP.、フロント *NH411M*.フォースシルバ-メタリック	6,700	1	1			3J, 4J
	61100-MCE-000ZB	*PB284C*キャンデ-イフェニクスブルー	6,700	1	1			J, 2J
4	61101-MCE-000	プレート、フロントフェンダー	400	2	2		1008000	
	61101-MCE-010	400	2	2	1008001		
5	61102-MCE-300	クッション、フロントフェンダー (ブラック)	120	2	2			



①ブロックタイトル ②ブロックNO.

③整備項目/標準時間-標準整備時間

④見出し番号

・本文の見出し番号に()、()が付いているものは、前ページより同じ見出し番号が続いていることを示します。

⑤部品番号 ⑥Honda色記号 ⑦部品名 ⑧色名称

⑨注記

・特記事項を部品名欄に()で表示しています。

⑩希望小売価格

- ・ジカ 市場状況等により変動するメーカー希望小売価格。
- ・オープン メーカー希望小売価格が存在せず、各小売店が独自に決定する小売値。オープン価格。

⑪使用個数

- ・使用個数に(), ()がつけられている部品はオプション部品です。
- ・使用個数に“N”と表示されている部品は必要に応じて選択して使用する部品です。
- ・使用個数は各ブロック内に使用されている数を示します。

⑫適用号機

⑬タイプ

・タイプ欄が無記入のものは、すべてのタイプに共通使用されます。

⑭

・内の部品は、他のブロックで案内されています。

⑮

・はで囲まれている掲載ブロックNo.を表示しています。

⑯

・は該当部品の接続先ブロックNo.を表示しています。

部品に変更があったとき



見出 番号	部品番号	部品名	希望 小売 価格	使用個数		適用号機	
				SFX	SFY	初号機	終号機
1	45156-MCE-000	クランプ、R. フロントブレーキホース	380	1	1		
2	45157-MCE-000	クランプ、L. フロントブレーキホース	380	1	1		
3	61100-MCE-000ZA	フエンダ-COMP. フロント *NH411M* フォースシルバメタリック	6,700	1	-	3J, 4J	
	61100-MCE-000ZB	*PB284C*キャンディフェニックスブルー	6,700	1	-	J, 2J	
4	61101-MCE-000	プレート、フロントフエンダ	400	2	2	1008000	
	61101-MCE-010		400	2	2	1008001	
5	61102-MCE-300	クッション、フロントフエンダ-###- (フラック)	120	2	2		
6	61105-MCE-000	ステー、フロントフエンダマウンテイング	400	2	2		
7	61107-MR7-000	カラー (6.5)	110	4	4		
8	96001-06020-00	ホルト、フランジ 6X20	40	4	4		

初号機から変更しないで使用する。 左側にある場合は、1008001号機からの車に使用する。 右側にある場合は、1008000号機までの車に使用する。

●部品各末尾の(###)マークがあるものは供給に期限(非販売部品)があることを示します。

パーツカタログに使用されている略語

●パーツカタログには下記の略語が使用されています。

- | | |
|---|--------------------------------------|
| A..... アンペア | L. E. D. .. ライトエミテッドダイオード (発光ダイオード) |
| A. C. オルタネーティングカーレント (交流) | MM..... ミリメーター |
| A. M. アタッチングマーク (貼り付けマーク) | R. ライト (右) |
| ASSY. ... アッセンブリ | STD. スタンダード |
| C. D. I. ... キャパシティブディスチャージイグニッション (容量放電点火) | T (22T) .. チョウ (歯数 22) |
| COMP. ... コンプリート | T. M. トランスクリプトマーク (転写マーク) |
| D. C. ダイレクトカーレント (直流) | V..... ボルト |
| G..... グラム | W..... ワット |
| KPH..... キロメートル毎時 | WL..... ウイズラベリング (ストライプ、ラベル類を含む) |
| L. レフト (左) | WOL..... ウイズアウトラベリング (ストライプ、ラベル類を除く) |
| L (100L) .. リンク (駒数 100) | |

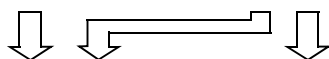
部品の記載ブロックと打刻号機の確認

部品の記載
ブロック

エンジン部品
E-1~

スロットルボディ部品
E-23

フレーム部品
F-1~



必要な
打刻号機

エンジン号機

スロットルボディ号機

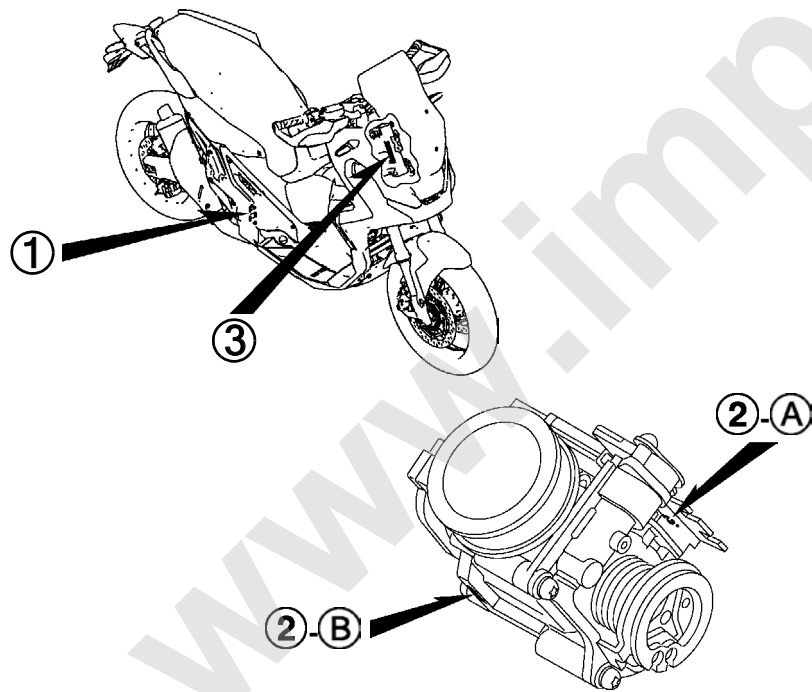
フレーム号機

確認する
ところ

①

②

③



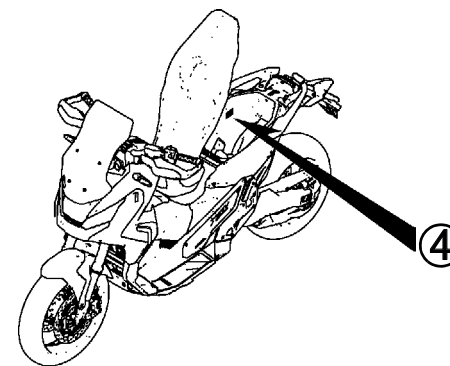
カラーラベルの貼り付け位置確認

カラー部品



カラーラベル

④



1

号機管理表

販売呼称	機種名	タイプ	エンジン号機	フレーム号機	スロットルボディ号機
X-ADV	ADV750LH	2J	RC88E-2100001～2199999	RC95-1000001～1099999	GQ3UB A
		J			
X-ADV	ADV750LJ	J	RC88E-2200001～2299999	RC95-1100001～1199999	GQ3UB A
X-ADV	ADV750Lk	2J	RC88E-2300001～	RC95-1200001～	GQ3UB A
		J			

- ・エンジン部品はエンジン号機・フレーム部品はフレーム号機を確認のうえ部品注文をして下さい。
- ・キャブレター/スロットルボディアッセンブリーはエンジン号機で管理されていますが、その構成部品は下記アンダーラインで示したキャブレター/スロットルボディ号機で管理されていますので、部品注文時はキャブレター/スロットルボディ号機を確認して下さい。

GQ 3UB A KC ア
 (A) (B)

配色表

・色物部品をご注文の際は下記一覧表を参照して基本部品番号にパーツ色記号を加えた部品番号でご注文下さい。

X-ADV (ADV750LH)2J

NO.	機種名 (MODEL)		ADV750LH				
	フォトNO.		No. 1	適用号機		掲載ブロック	見出番号
	主体色 (COLOR)		ガイトリ レッド				
	コード (CODE)		R-334				
	色物部品名	基本部品番号	R334	初号機	終号機		
1	アーム,L.アツパーリンク	64780-MKH-D00	ZB			F-42	12
2	アーム,L.ピリオンステップ	50712-MKH-D00	ZB			F-30-10	5
3	アーム,L.ロアリンク	64790-MKH-D00	ZB			F-42	14
4	アーム,R.アツパーリンク	64730-MKH-D00	ZB			F-42	6
5	アーム,R.ピリオンステップ	50711-MKH-D00	ZB			F-30-10	4
6	アーム,R.ロアリンク	64740-MKH-D00	ZB			F-42	7
7	ウインドスクリーンセット	64100-MKH-J00	ZA			F-42	2
8	カウル,L.フロントサイド	64360-MKH-D00	ZA			F-43	14
9	カウル,R.フロントサイド	64310-MKH-D00	ZA			F-43	11
10	カウルASSY.,L.サイド	64372-MKH-D10	ZB			F-24	7
11	カウルASSY.,R.サイド	64322-MKH-D10	ZB			F-24	2
12	カウルセット,L.リヤ	77245-MKH-D10	ZB			F-23-10	5
13	カウルセット,L.リヤサイド	64381-MKH-D10	ZB			F-24	9
14	カウルセット,R.リヤ	77205-MKH-D10	ZB			F-23-10	3
15	カウルセット,R.リヤサイド	64331-MKH-D10	ZB			F-24	5
16	カウルセット,アツパー	64210-MKH-D10	ZB			F-43	5
17	カバー,L.スカート	64460-MKH-D00	ZB			F-30	13

X-ADV (ADV750LH).....2J

NO.	機種名 (MODEL)		ADV750LH				
	フォトNO.		No. 1	適用号機		掲載 ブロック	見出 番号
	主体色 (COLOR)		ヴェイクトリ レッド				
	コード (CODE)		R-334				
	色物部品名	基本部品番号	R334	初号機	終号機		
18	カバー,R.スカート	64410-MKH-D00	ZB			F-30	9
19	カバー,インナー	64150-MKH-D00	ZB			F-43	4
20	カバー,ノーズ	64230-MKH-D00	ZA			F-43	7
21	カバー,フエンダーステアアツパー	80102-MKH-D00	ZB			F-34	6
22	カバー,フロントフエンダー	61110-MKH-D00	ZA			F-10	5
23	ガード,L.ナツクル	53185-MJP-G60	ZB			F-7-10	2
24	ガード,R.ナツクル	53180-MJP-G60	ZB			F-7-10	1
25	グリツプ,L.リヤー	77340-MKH-D00	ZB			F-23-10	17
26	グリツプ,R.リヤー	77330-MKH-D00	ZB			F-23-10	16
27	グリツプ,ハントブレーキ	47150-MKH-D00	ZC			F-17-20	10
28	シートCOMP.,ダブル	77200-MKH-D01	ZA			F-23	8
29	ステー,ラジエターロー	19516-MJH-Y00	ZB			F-41	23
30	ストライプ,L.リヤーカウル	86771-MKH-D10	ZB			F-50	10
31	ストライプ,L.リヤーサイトカウル	86646-MKH-D10	ZB			F-50	8
32	ストライプ,R.リヤーカウル	86770-MKH-D10	ZB			F-50	9
33	ストライプ,R.リヤーサイトカウル	86645-MKH-D10	ZB			F-50	7
34	ストライプ,アツパーカウル	86640-MKH-D10	ZB			F-50	2
35	ストライプA,L.サイトカウル	86642-MKH-D10	ZB			F-50	4
36	ストライプA,R.サイトカウル	86641-MKH-D10	ZB			F-50	3

X-ADV (ADV750LH).....2J

NO.	機種名 (MODEL)		ADV750LH				
	フォトNO.		No. 1	適用号機		掲載 ブロック	見出 番号
	主体色 (COLOR)		ガイクトリ レッド				
	コード (CODE)		R-334				
	色物部品名	基本部品番号	R334	初号機	終号機		
37	ストライプ [°] B,L.サイト [°] カウル	86644-MKH-D10	ZB			F-50	6
38	ストライプ [°] B,R.サイト [°] カウル	86643-MKH-D10	ZB			F-50	5
39	ダ [°] クト,L.エア [°]	64290-MKH-D00	ZB			F-43	10
40	ダ [°] クト,R.エア [°]	64280-MKH-D00	ZB			F-43	9
41	ホルダ [°] ー,L.ヒ [°] リオンステツ [°]	50750-MKH-D00	ZB			F-30-10	11
42	ホルダ [°] ー,R.ヒ [°] リオンステツ [°]	50650-MKH-D00	ZB			F-30-10	3
43	マーク,ホンダ [°]	86103-MKH-D00	ZA			F-50	1

X-ADV (ADV750LH).....J

NO.	機種名 (MODEL)		ADV750LH				見出 番号
	フォトNO.		No. 2	適用号機		掲載 ブロック	
	主体色 (COLOR)		デジタル シルバー メタリック NH-A30M				
	コード (CODE)		NHA30	初号機	終号機		
	色物部品名	基本部品番号					
1	アーム,L.アツパーリンク	64780-MKH-D00	ZA			F-42	12
2	アーム,L.ヒリオンステップ	50712-MKH-D00	ZC			F-30-10	5
3	アーム,L.ロアリンク	64790-MKH-D00	ZA			F-42	14
4	アーム,R.アツパーリンク	64730-MKH-D00	ZA			F-42	6
5	アーム,R.ヒリオンステップ	50711-MKH-D00	ZC			F-30-10	4
6	アーム,R.ロアリンク	64740-MKH-D00	ZA			F-42	7
7	ウインドスクリーンセット	64100-MKH-J00	ZA			F-42	2
8	カウル,L.フロントサイド	64360-MKH-D00	ZA			F-43	14
9	カウル,L.リヤー	77250-MKH-D00	ZC			F-23-10	6
10	カウル,L.リヤーサイド	64380-MKH-D00	ZC			F-24	8
11	カウル,R.フロントサイド	64310-MKH-D00	ZA			F-43	11
12	カウル,R.リヤー	77220-MKH-D00	ZC			F-23-10	4
13	カウル,R.リヤーサイド	64330-MKH-D00	ZC			F-24	4
14	カウル,アツパー	64220-MKH-D00	ZD			F-43	6
15	カウルASSY.,L.サイド	64372-MKH-D00	ZB			F-24	6
16	カウルASSY.,R.サイド	64322-MKH-D00	ZB			F-24	1
17	カバー,L.スカート	64460-MKH-D00	ZA			F-30	13
18	カバー,R.スカート	64410-MKH-D00	ZA			F-30	9
19	カバー,インナー	64150-MKH-D00	ZA			F-43	4

X-ADV (ADV750LH).....J

NO.	機種名 (MODEL)		ADV750LH				
	フォトNO.		No. 2	適用号機		掲載 ブロック	見出 番号
	主体色 (COLOR)		デジタル シルバー メタリック NH-A30M				
	コード (CODE)		NHA30	初号機	終号機		
	色物部品名	基本部品番号					
20	カバー,ノーズ	64230-MKH-D00	ZA			F-43	7
21	カバー,フエンダーステアツパー	80102-MKH-D00	ZA			F-34	6
22	カバー,フロントフエンダー	61110-MKH-D00	ZD			F-10	5
23	ガード,L.ナツクル	53185-MJP-G60	ZB			F-7-10	2
24	ガード,R.ナツクル	53180-MJP-G60	ZB			F-7-10	1
25	グリツプ,L.リヤー	77340-MKH-D00	ZA			F-23-10	17
26	グリツプ,R.リヤー	77330-MKH-D00	ZA			F-23-10	16
27	グリツプ,ハンドブレーキ	47150-MKH-D00	ZB			F-17-20	10
28	シートCOMP.,ダブル	77200-MKH-D01	ZB			F-23	8
29	ステー,ラジエターローア	19516-MJH-Y00	ZB			F-41	23
30	ダクト,L.エアー	64290-MKH-D00	ZA			F-43	10
31	ダクト,R.エアー	64280-MKH-D00	ZA			F-43	9
32	ホルダー,L.ヒリオンステツプ	50750-MKH-D00	ZC			F-30-10	11
33	ホルダー,R.ヒリオンステツプ	50650-MKH-D00	ZC			F-30-10	3
34	マーク,ホンダ	86103-MKH-D00	ZA			F-50	1

X-ADV (ADV750LJ)

NO.	機種名 (MODEL)		ADV750LJ					
	フォトNO.		No. 3	No. 4	適用号機		掲載 ブロック	見出 番号
	主体色 (COLOR)		デジタル シルバー メタリック NH-A30M	キャンディー クロムスファイ レッド R-381C				
	コード (CODE)							
	色物部品名	基本部品番号	NHA30	R381	初号機	終号機		
1	アーム,L.アツパ ^o -リンク	64780-MKH-D00	ZA	ZA			F-42	12
2	アーム,L.ヒ ^o リオンステップ ^o	50712-MKH-D00	ZC	ZC			F-30-10	5
3	アーム,L.ロア ^o -リンク	64790-MKH-D00	ZA	ZA			F-42	14
4	アーム,R.アツパ ^o -リンク	64730-MKH-D00	ZA	ZA			F-42	6
5	アーム,R.ヒ ^o リオンステップ ^o	50711-MKH-D00	ZC	ZC			F-30-10	4
6	アーム,R.ロア ^o -リンク	64740-MKH-D00	ZA	ZA			F-42	7
7	ウインド ^o スクリーンセット	64100-MKH-J00	ZA	ZA			F-42	2
8	カウル,L.フロントサイト ^o	64360-MKH-D00	ZA	ZA			F-43	14
9	カウル,L.リヤ ^o -	77250-MKH-D00	ZC	ZD			F-23-10	6
10	カウル,L.リヤ ^o -サイト ^o	64380-MKH-D00	ZC	ZD			F-24	8
11	カウル,R.フロントサイト ^o	64310-MKH-D00	ZA	ZA			F-43	11
12	カウル,R.リヤ ^o -	77220-MKH-D01	ZC	ZD			F-23-10	4
13	カウル,R.リヤ ^o -サイト ^o	64330-MKH-D00	ZC	ZD			F-24	4
14	カウル,アツパ ^o -	64220-MKH-D00	ZD	ZE			F-43	6
15	カウルASSY.,L.サイト ^o	64372-MKH-D00	ZB	ZC			F-24	6
16	カウルASSY.,R.サイト ^o	64322-MKH-D00	ZB	ZC			F-24	1
17	カバー,L.スカート	64460-MKH-D00	ZA	ZA			F-30	13
18	カバー,R.スカート	64410-MKH-D00	ZA	ZA			F-30	9
19	カバー,インナー	64150-MKH-D00	ZA	ZA			F-43	4

X-ADV (ADV750LJ)

NO.	機種名 (MODEL)		ADV750LJ					
	フォトNO.		No. 3	No. 4	適用号機		掲載 ブロック	見出 番号
	主体色 (COLOR)		デジタル シルバー メタリック NH-A30M	キャンディー クロムスフィア レッド R-381C				
	コード (CODE)							
	色物部品名	基本部品番号	NHA30	R381	初号機	終号機		
20	カバー,ノーズ	64230-MKH-D00	ZA	ZA			F-43	7
21	カバー,フエンダーステアアツパー	80102-MKH-D00	ZA	ZA			F-34	6
22	カバー,フロントフエンダー	61110-MKH-D00	ZD	ZE			F-10	5
23	ガード,L.ナツクル	53185-MJP-G60	ZB	ZB			F-7-10	2
24	ガード,R.ナツクル	53180-MJP-G60	ZB	ZB			F-7-10	1
25	グリツフ,L.リヤー	77340-MKH-D00	ZA	ZA			F-23-10	17
26	グリツフ,R.リヤー	77330-MKH-D00	ZA	ZA			F-23-10	16
27	グリツフ,ハントブレーキ	47150-MKH-D00	ZB	ZE			F-17-20	10
28	シートCOMP.,ダブル	77200-MKH-D01	ZB	ZB			F-23	8
29	ステー,レジエターローア	19516-MJH-Y00	ZB	ZB			F-41	23
30	ダクト,L.エア	64290-MKH-D00	ZA	ZA			F-43	10
31	ダクト,R.エア	64280-MKH-D00	ZA	ZA			F-43	9
32	ホルダー,L.ヒリオンステツフ	50750-MKH-D00	ZC	ZC			F-30-10	11
33	ホルダー,R.ヒリオンステツフ	50650-MKH-D00	ZC	ZC			F-30-10	3
34	マーク,ホンダ	86103-MKH-D00	ZA	ZA			F-50	1

X-ADV (ADV750LK).....2J

NO.	機種名 (MODEL)		ADV750LK					
	フォトNO.		No. 5	No. 6	適用号機		掲載 ブロック	見出 番号
	主体色 (COLOR)		グランプ レット	マットアーマド グリーン メタリック				
	コード (CODE)		R-380	G-208M				
	色物部品名	基本部品番号	R380	G208	初号機	終号機		
1	アーム,L.アツパ [°] -リンク	64780-MKH-D00	ZB	ZB			F-42	12
2	アーム,L.ヒ [°] リオンステップ	50712-MKH-D00	ZB	ZB			F-30-10	5
3	アーム,L.ロア [°] -リンク	64790-MKH-D00	ZB	ZB			F-42	14
4	アーム,R.アツパ [°] -リンク	64730-MKH-D00	ZB	ZB			F-42	6
5	アーム,R.ヒ [°] リオンステップ	50711-MKH-D00	ZB	ZB			F-30-10	4
6	アーム,R.ロア [°] -リンク	64740-MKH-D00	ZB	ZB			F-42	7
7	ウインド [°] スクリーンセット	64100-MKH-J00	ZA	ZA			F-42	2
8	カウル,L.フロントサイド [°]	64360-MKH-D00	ZA	ZA			F-43	14
9	カウル,R.フロントサイド [°]	64310-MKH-D00	ZA	ZA			F-43	11
10	カウルASSY.,L.サイド [°]	64372-MKH-D70	ZB	ZA			F-24	7
11	カウルASSY.,R.サイド [°]	64322-MKH-D70	ZB	ZA			F-24	2
12	カウルセット,L.リヤ [°]	77245-MKH-D70	ZB	ZA			F-23-10	5
13	カウルセット,L.リヤ [°] -サイド	64381-MKH-D70	ZB	ZA			F-24	9
14	カウルセット,R.リヤ [°]	77205-MKH-D70	ZB	ZA			F-23-10	3
15	カウルセット,R.リヤ [°] -サイド	64331-MKH-D70	ZB	ZA			F-24	5
16	カウルセット,アツパ [°]	64210-MKH-D70	ZB	ZA			F-43	5
17	カバー,L.スカート	64460-MKH-D00	ZB	ZB			F-30	13
18	カバー,R.スカート	64410-MKH-D00	ZB	ZB			F-30	9
19	カバー,インナー	64150-MKH-D00	ZB	ZB			F-43	4

X-ADV (ADV750LK).....2J

NO.	機種名 (MODEL)		ADV750LK					
	フォトNO.		No. 5	No. 6	適用号機		掲載 ブロック	見出 番号
	主体色 (COLOR)		グランプ レット	マットアーマード グリーン メタリック				
	コード (CODE)		R-380	G-208M				
	色物部品名	基本部品番号	R380	G208	初号機	終号機		
20	カバー,ノーズ	64230-MKH-D00	ZA	ZA			F-43	7
21	カバー,フエンダーステアアツパー	80102-MKH-D00	ZB	ZB			F-34	6
22	カバー,フロントフエンダー	61110-MKH-D00	ZF	ZJ			F-10	5
23	ガード,L.ナツクル	53185-MJP-G60	ZB	ZB			F-7-10	2
24	ガード,R.ナツクル	53180-MJP-G60	ZB	ZB			F-7-10	1
25	グリツフ,L.リヤー	77340-MKH-D00	ZB	ZB			F-23-10	17
26	グリツフ,R.リヤー	77330-MKH-D00	ZB	ZB			F-23-10	16
27	グリツフ,ハントブレーキ	47150-MKH-D00	ZF	ZJ			F-17-20	10
28	シートCOMP.,ダブル	77200-MKH-D02	ZB	ZB			F-23	8
29	ステー,ラジエターロー	19516-MJH-Y00	ZB	ZB			F-41	23
30	ストライプ,L.リヤーカウル	86771-MKH-D70	ZB	ZA			F-50	10
31	ストライプ,L.リヤーサイドカウル	86646-MKH-D70	ZB	ZA			F-50	8
32	ストライプ,R.リヤーカウル	86770-MKH-D70	ZB	ZA			F-50	9
33	ストライプ,R.リヤーサイドカウル	86645-MKH-D70	ZB	ZA			F-50	7
34	ストライプ,アツパーカウル	86640-MKH-D70	ZB	ZA			F-50	2
35	ストライプA,L.サイドカウル	86642-MKH-D70	ZB	ZA			F-50	4
36	ストライプA,R.サイドカウル	86641-MKH-D70	ZB	ZA			F-50	3
37	ストライプB,L.サイドカウル	86644-MKH-D70	ZB	ZA			F-50	6
38	ストライプB,R.サイドカウル	86643-MKH-D70	ZB	ZA			F-50	5

X-ADV (ADV750LK).....2J

NO.	機種名 (MODEL)		ADV750LK					
	フォトNO.		No. 5	No. 6	適用号機		掲載 ブロック	見出 番号
	主体色 (COLOR)		グランプリ レッド	マットアーマード グリーン メタリック				
	コード (CODE)		R-380	G-208M				
	色物部品名	基本部品番号	R380	G208	初号機	終号機		
39	ダクト,L.エア-	64290-MKH-D00	ZB	ZB			F-43	10
40	ダクト,R.エア-	64280-MKH-D00	ZB	ZB			F-43	9
41	ホルダー,L.ヒリオンステツプ	50750-MKH-D00	ZB	ZB			F-30-10	11
42	ホルダー,R.ヒリオンステツプ	50650-MKH-D00	ZB	ZB			F-30-10	3
43	マーク,ホンダ	86103-MKH-D00	ZA	ZA			F-50	1

X-ADV (ADV750LK).....J

NO.	機種名 (MODEL)		ADV750LK				
	フォトNO.		No. 7	適用号機		掲載 ブロック	見出 番号
	主体色 (COLOR)		マット ビュレット シルバー NH-389M				
	コード (CODE)		NH389	初号機	終号機		
	色物部品名	基本部品番号					
1	アーム,L.アツハ [°] ーリンク	64780-MKH-D00	ZA			F-42	12
2	アーム,L.ビ [°] リオンステップ	50712-MKH-D00	ZC			F-30-10	5
3	アーム,L.ロア [°] ーリンク	64790-MKH-D00	ZA			F-42	14
4	アーム,R.アツハ [°] ーリンク	64730-MKH-D00	ZA			F-42	6
5	アーム,R.ビ [°] リオンステップ	50711-MKH-D00	ZC			F-30-10	4
6	アーム,R.ロア [°] ーリンク	64740-MKH-D00	ZA			F-42	7
7	ウインド [°] スクリーンセット	64100-MKH-J00	ZA			F-42	2
8	カウル,L.フロントサイト [°]	64360-MKH-D00	ZA			F-43	14
9	カウル,L.リヤ [°] ー	77250-MKH-D00	ZA			F-23-10	6
10	カウル,L.リヤ [°] ーサイト	64380-MKH-D00	ZA			F-24	8
11	カウル,R.フロントサイト [°]	64310-MKH-D00	ZA			F-43	11
12	カウル,R.リヤ [°] ー	77220-MKH-D01	ZA			F-23-10	4
13	カウル,R.リヤ [°] ーサイト	64330-MKH-D00	ZA			F-24	4
14	カウル,アツハ [°] ー	64220-MKH-D00	ZB			F-43	6
15	カウルASSY.,L.サイト [°]	64372-MKH-D00	ZA			F-24	6
16	カウルASSY.,R.サイト [°]	64322-MKH-D00	ZA			F-24	1
17	カバー,L.スカート	64460-MKH-D00	ZA			F-30	13
18	カバー,R.スカート	64410-MKH-D00	ZA			F-30	9
19	カバー,インナー	64150-MKH-D00	ZA			F-43	4

X-ADV (ADV750LK).....J

NO.	機種名 (MODEL)		ADV750LK				
	フォトNO.		No. 7	適用号機		掲載 ブロック	見出 番号
	主体色 (COLOR)		マット ビュレット シルバー NH-389M				
	コード (CODE)		NH389	初号機	終号機		
	色物部品名	基本部品番号					
20	カバー,ノーズ	64230-MKH-D00	ZA			F-43	7
21	カバー,フエンダーステーアツパー	80102-MKH-D00	ZA			F-34	6
22	カバー,フロントフエンダー	61110-MKH-D00	ZB			F-10	5
23	ガード,L.ナツクル	53185-MJP-G60	ZB			F-7-10	2
24	ガード,R.ナツクル	53180-MJP-G60	ZB			F-7-10	1
25	グリツプ,L.リヤー	77340-MKH-D00	ZA			F-23-10	17
26	グリツプ,R.リヤー	77330-MKH-D00	ZA			F-23-10	16
27	グリツプ,ハンドブレーキ	47150-MKH-D00	ZA			F-17-20	10
28	シートCOMP.,ダブル	77200-MKH-D02	ZB			F-23	8
29	ステー,ラジエターロー	19516-MJH-Y00	ZB			F-41	23
30	ダクト,L.エアー	64290-MKH-D00	ZA			F-43	10
31	ダクト,R.エアー	64280-MKH-D00	ZA			F-43	9
32	ホルダー,L.ピリオンステツブ	50750-MKH-D00	ZC			F-30-10	11
33	ホルダー,R.ピリオンステツブ	50650-MKH-D00	ZC			F-30-10	3
34	マーク,ホンダ	86103-MKH-D00	ZA			F-50	1

フューエルホース／チューブとビニールチューブ、および一般用チューブの使用について

- 標準部品のフューエルホース／チューブとビニールチューブ、および一般用チューブは長巻のバルク部品に代替されます。
- 標準部品のフューエルホース／チューブとビニールチューブ、および一般用チューブを注文の際は、パーツカタログ本文中の部品名下に記載されている（ ）付バルク部品番号または下記一覧表でご確認の上ご注文ください。
- 交換の際は部品名中に記載されている正規の長さにカットして使用してください。
(バルク部品のカット方法、ナンバー記入方法等の取り扱いについては、サービスマニュアルおよびバルク部品に同梱されている説明書を参照してください。)
- カット後の価格については、パーツカタログ本文に記載されている希望小売価格を参照してください。
- 下記の表は標準部品番号とバルク部品番号一覧表です。記載の代替部品以外は絶対に使用しないで下さい。

フューエルホース／チューブ			
標準部品番号	バルク部品番号	バルク部品	
		内径 (mm)	長さ (m)
95001-30xxx-2x	95001-30001-20M	3.0	1
95001-30xxx-3x	95001-30001-30M	3.0	1
95001-30xxx-4x	95001-30001-40M	3.0	1
95001-35xxx-2x	95001-35001-50M <95001-35003-50M>	3.5	1 3
95001-35xxx-3x	95001-35001-60M <95001-35003-60M>	3.5	1 3
95001-35xxx-4x	95001-35001-60M <95001-35003-60M>	3.5	1 3
95001-35xxx-5x	95001-35001-50M <95001-35003-50M>	3.5	1 3
95001-35xxx-6x	95001-35001-60M <95001-35003-60M>	3.5	1 3
95001-45xxx-2x	95001-45001-50M <95001-45003-50M>	4.5	1 3
95001-45xxx-3x	95001-45001-60M <95001-45003-60M> <95001-45008-60M>	4.5	1 3 8
95001-45xxx-4x	95001-45001-60M <95001-45003-60M> <95001-45008-60M>	4.5	1 3 8
95001-45xxx-5x	95001-45001-50M <95001-45003-50M>	4.5	1 3
95001-45xxx-6x	95001-45001-60M <95001-45003-60M> <95001-45008-60M>	4.5	1 3 8
95001-55xxx-2x	95001-55001-50M <95001-55003-50M> <95001-55008-50M>	5.5	1 3 8

フューエルホース／チューブ			
標準部品番号	バルク部品番号	バルク部品	
		内径 (mm)	長さ (m)
95001-55xxx-3x	95001-55001-60M <95001-55003-60M> <95001-55008-60M>	5.5	1 3 8
95001-55xxx-4x	95001-55001-60M <95001-55003-60M> <95001-55008-60M>	5.5	1 3 8
95001-55xxx-5x	95001-55001-50M <95001-55003-50M> <95001-55008-50M>	5.5	1 3 8
95001-55xxx-6x	95001-55001-60M <95001-55003-60M> <95001-55008-60M>	5.5	1 3 8
95001-75xxx-2x	95001-75001-50M <95001-75003-50M>	7.5	1 3
95001-75xxx-3x	95001-75001-60M <95001-75008-60M>	7.5	1 3 8
95001-75xxx-4x	95001-75001-60M <95001-75003-60M> <95001-75008-60M>	7.5	1 3 8
95001-75xxx-5x	95001-75001-50M <95001-75003-50M>	7.5	1 3
95001-75xxx-6x	95001-75001-60M <95001-75003-60M> <95001-75008-60M>	7.5	1 3 8
95001-80xxx-2x	95001-80001-50M	8.0	1
95001-80xxx-3x	95001-80001-60M	8.0	1
95001-80xxx-4x	95001-80001-60M	8.0	1
95001-80xxx-5x	95001-80001-50M	8.0	1
95001-80xxx-6x	95001-80001-60M	8.0	1

ビニールチューブ				
標準部品番号	バルク部品番号	バルク部品		
		内径 (mm)	外径 (mm)	長さ (m)
95003-01xxx-3x	95003-01001-60M <95003-01003-60M>	2.9	6.8	1 3
95003-01xxx-60	95003-01001-60M <95003-01003-60M>	2.9	6.8	1 3
95003-03xxx-3x	95003-03001-60M <95003-03003-60M>	3.0	6.0	1 3
95003-03xxx-60	95003-03001-60M <95003-03003-60M>	3.0	6.0	1 3
95003-05xxx-3x	95003-05001-60M <95003-05003-60M> <95003-05008-60M>	3.5	6.5	1 3 8
95003-05xxx-60	95003-05001-60M <95003-05003-60M> <95003-05008-60M>	3.5	6.5	1 3 8
95003-07xxx-1x	95003-07001-10M <95003-07003-10M> <95003-07008-10M>	4.0	7.0	1 3 8
95003-07xxx-20	95003-07001-10M <95003-07003-10M> <95003-07008-10M>	4.0	7.0	1 3 8
95003-07xxx-3x	95003-07001-60M <95003-07003-60M> <95003-07008-60M>	4.0	7.0	1 3 8
95003-07xxx-60	95003-07001-60M <95003-07003-60M> <95003-07008-60M>	4.0	7.0	1 3 8
95003-07xxx-7x	95003-07001-70M <95003-07003-70M> <95003-07008-70M>	4.0	7.0	1 3 8
95003-08xxx-1x	95003-08001-10M <95003-08003-10M> <95003-08008-10M>	4.5	6.5	1 3 8
95003-09xxx-3x	95003-09001-60M <95003-09003-60M>	4.5	8.0	1 3
95003-09xxx-60	95003-09001-60M <95003-09003-60M>	4.5	8.0	1 3
95003-10xxx-1x	95003-10001-10M <95003-10003-10M>	5.0	8.0	1 3
95003-10xxx-20	95003-10001-10M <95003-10003-10M>	5.0	8.0	1 3
95003-10xxx-3x	95003-10001-60M <95003-10003-60M>	5.0	8.0	1 3
95003-10xxx-60	95003-10001-60M <95003-10003-60M>	5.0	8.0	1 3
95003-11xxx-3x	95003-11001-60M <95003-11003-60M> <95003-11008-60M>	5.0	9.0	1 3 8
95003-11xxx-60	95003-11001-60M <95003-11003-60M> <95003-11008-60M>	5.0	9.0	1 3 8
95003-12xxx-1x	95003-12001-10M <95003-12003-10M> <95003-12008-10M>	5.0	7.0	1 3 8
95003-12xxx-20	95003-12001-10M <95003-12003-10M> <95003-12008-10M>	5.0	7.0	1 3 8

ビニールチューブ				
標準部品番号	バルク部品番号	バルク部品		
		内径 (mm)	外径 (mm)	長さ (m)
95003-14xxx-1x	95003-14001-10M <95003-14003-10M>	6.0	9.0	1 3
95003-14xxx-3x	95003-14001-60M <95003-14003-60M>	6.0	9.0	1 3
95003-14xxx-20	95003-14001-10M <95003-14003-10M>	6.0	9.0	1 3
95003-17xxx-1x	95003-17001-10M <95003-17003-10M>	7.0	9.0	1 3
95003-19xxx-1x	95003-19001-10M <95003-19003-10M> <95003-19008-10M>	7.0	11.0	1 3 8
95003-19xxx-20	95003-19001-10M <95003-19003-10M> <95003-19008-10M>	7.0	11.0	1 3 8
95003-19xxx-3x	95003-19001-60M <95003-19003-60M> <95003-19008-60M>	7.0	11.0	1 3 8
95003-19xxx-60	95003-19001-60M <95003-19003-60M> <95003-19008-60M>	7.0	11.0	1 3 8
95003-40xxx-20	95003-40001-10M <95003-40003-10M>	12.0	16.0	1 3
95003-21xxx-1x	95003-21001-10M <95003-21003-10M>	8.0	9.0	1 3
95003-21xxx-20	95003-21001-10M <95003-21003-10M>	8.0	9.0	1 3
95003-23xxx-1x	95003-23001-10M <95003-23003-10M>	8.0	12.0	1 3
95003-23xxx-20	95003-23001-10M <95003-23003-10M>	8.0	12.0	1 3
95003-23xxx-3x	95003-23001-60M <95003-23003-60M> <95003-23008-60M>	8.0	12.0	1 3 8
95003-23xxx-60	95003-23001-60M <95003-23003-60M> <95003-23008-60M>	8.0	12.0	1 3 8
95003-25xxx-1x	95003-25001-10M <95003-25003-10M>	9.0	11.0	1 3
95003-25xxx-20	95003-25001-10M <95003-25003-10M>	9.0	11.0	1 3
95003-25xxx-3x	95003-25001-60M <95003-25003-60M>	9.0	11.0	1 3
95003-25xxx-7x	95003-25001-70M <95003-25003-70M>	9.0	11.0	1 3
95003-27xxx-1x	95003-27001-10M <95003-27003-10M>	9.0	13.0	1 3
95003-27xxx-20	95003-27001-10M <95003-27003-10M>	9.0	13.0	1 3
95003-27xxx-3x	95003-27001-60M <95003-27003-60M>	9.0	13.0	1 3
95003-27xxx-60	95003-27001-60M <95003-27003-60M>	9.0	13.0	1 3
95003-33xxx-1x	95003-33001-10M <95003-33003-10M>	10.0	14.0	1 3

ビニールチューブ				
標準部品番号	バルク部品番号	バルク部品		
		内径 (mm)	外径 (mm)	長さ (m)
95003-33xxx-20	95003-33001-10M <95003-33003-10M>	10.0	14.0	1 3
95003-36xxx-1x	95003-36001-10M <95003-36003-10M> <95003-36008-10M>	11.0	13.0	1 3 8
95003-36xxx-20	95003-36001-10M <95003-36003-10M> <95003-36008-10M>	11.0	13.0	1 3 8
95003-37xxx-3x	95003-37001-60M <95003-37003-60M>	11.0	15.0	1 3
95003-37xxx-60	95003-37001-60M <95003-37003-60M>	11.0	15.0	1 3
95003-38xxx-1x	95003-38001-10M <95003-38003-10M>	12.0	13.0	1 3
95003-38xxx-20	95003-38001-10M <95003-38003-10M>	12.0	13.0	1 3
95003-39xxx-1x	95003-39001-10M <95003-39003-10M>	12.0	14.0	1 3
95003-39xxx-20	95003-39001-10M <95003-39003-10M>	12.0	14.0	1 3
95003-40xxx-3x	95003-40001-60M <95003-40003-60M>	12.0	16.0	1 3
95003-40xxx-60	95003-40001-60M <95003-40003-60M>	12.0	16.0	1 3
95003-43xxx-1x	95003-43001-10M <95003-43003-10M> <95003-43008-10M>	13.0	15.0	1 3 8
95003-43xxx-20	95003-43001-10M <95003-43003-10M> <95003-43008-10M>	13.0	15.0	1 3 8
95003-45xxx-1x	95003-45001-10M <95003-45003-10M> <95003-45008-10M>	14.0	18.0	1 3 8
95003-45xxx-20	95003-45001-10M <95003-45003-10M> <95003-45008-10M>	14.0	18.0	1 3 8
95003-50xxx-1x	95003-50001-10M <95003-50003-10M>	16.0	19.0	1 3
95003-50xxx-20	95003-50001-10M <95003-50003-10M>	16.0	19.0	1 3
95003-50xxx-3x	95003-50001-60M <95003-50003-60M>	16.0	19.0	1 3
95003-55xxx-1x	95003-55001-10M <95003-55003-10M>	17.5	20.5	1 3
95003-55xxx-20	95003-55001-10M <95003-55003-10M>	17.5	20.5	1 3
95003-60xxx-1x	95003-60001-10M <95003-60003-10M>	22.0	27.0	1 3
95003-60xxx-20	95003-60001-10M <95003-60003-10M>	22.0	27.0	1 3
95003-60xxx-3x	95003-60001-60M <95003-60003-60M>	22.0	27.0	1 3
95003-60xxx-60	95003-60001-60M <95003-60003-60M>	22.0	27.0	1 3

一般用チューブ			
標準部品番号	バルク部品番号	バルク部品	
		内径 (mm)	長さ (m)
95005-11xxx-3x	95005-11001-30M	11.0	1
95005-11xxx-5x	95005-11001-50M	11.0	1
95005-12xxx-1x	95005-12001-10M <95005-12003-10M>	12.0	1 3
95005-12xxx-2x	95005-12001-20M	12.0	1
95005-12xxx-3x	95005-12001-30M	12.0	1
95005-12xxx-5x	95005-12001-50M	12.0	1
95005-14xxx-1x	95005-14001-10M	14.0	1
95005-14xxx-2x	95005-14001-20M <95005-14003-20M>	14.0	1 3
95005-14xxx-3x	95005-14001-30M	14.0	1
95005-14xxx-5x	95005-14001-50M	14.0	1
95005-17xxx-1x	95005-17001-10M	17.0	1
95005-17xxx-2x	95005-17001-20M	17.0	1
95005-17xxx-3x	95005-17001-30M	17.0	1
95005-17xxx-5x	95005-17001-50M	17.0	1
95005-30xxx-3x	95005-30001-30M	3.0	1
95005-30xxx-5x	95005-30001-50M	3.0	1
95005-35xxx-1x	95005-35001-10M <95005-35003-10M> <95005-35008-10M>	3.5	1 3 8
95005-35xxx-2x	95005-35001-20M	3.5	1
95005-35xxx-3x	95005-35001-30M	3.5	1
95005-35xxx-4x	95005-35001-10M <95005-35003-10M> <95005-35008-10M>	3.5	1 3 8
95005-35xxx-5x	95005-35001-50M	3.5	1
95005-45xxx-1x	95005-45001-10M <95005-45003-10M> <95005-45008-10M>	4.5	1 3 8
95005-45xxx-2x	95005-45001-20M	4.5	1
95005-45xxx-3x	95005-45001-30M	4.5	1

一般用チューブ			
標準部品番号	バルク部品番号	バルク部品	
		内径 (mm)	長さ (m)
95005-45xxx-4x	95005-45001-10M <95005-45003-10M> <95005-45008-10M>	4.5	1 3 8
95005-45xxx-5x	95005-45001-50M	4.5	1
95005-50xxx-3x	95005-50001-30M <95005-50003-30M>	5.0	1 3
95005-50xxx-5x	95005-50001-50M	5.0	1
95005-55xxx-1x	95005-55001-10M <95005-55003-10M> <95005-55008-10M>	5.3	1 3 8
95005-55xxx-2x	95005-55001-20M <95005-55003-20M>	5.3	1 3
95005-55xxx-4x	95005-55001-10M <95005-55003-10M> <95005-55008-10M>	5.3	1 3 8
95005-65xxx-1x	95005-65001-10M <95005-65003-10M>	6.5	1 3
95005-65xxx-2x	95005-65001-20M	6.5	1
95005-70xxx-3x	95005-70001-30M <95005-70003-30M>	7.0	1 3
95005-70xxx-5x	95005-70001-50M	7.0	1
95005-75xxx-1x	95005-75001-10M <95005-75003-10M>	7.3	1 3
95005-75xxx-2x	95005-75001-20M	7.3	1
95005-80xxx-1x	95005-80001-10M <95005-80003-10M>	8.0	1 3
95005-80xxx-2x	95005-80001-20M	8.0	1

*注) Xは数字、英字を省略表示したものです。

- ◎ 注意: フューエルホース/チューブと一般用チューブ、及びビニールチューブを間違えて使用すると危険が生じます。
 フューエルホース/チューブ使用箇所に一般用チューブ、及びビニールチューブを使用したり、その逆の使用は絶対しないで、パーツカタログ記載のバルク部品をサービスマニュアル及びバルク部品に同梱されている説明書に従って正しく使用してください。

●フューエルホース/チューブと一般用チューブ、及びビニールチューブのバルク部品番号の構成について

(例) 95001-75001-50M

バルク部品

バルク部品を表します。

マーキングコード (フューエルホース/チューブおよび一般用チューブ)

変更コード (ビニールチューブ)

・ナンバリングマークおよび変更順を示しますがバルク部品では0でナンバーなしです。

種類コード

- ・フューエルホース 2 : ブレード外部で赤色 (内径 3mm のみ)
- 5 : ブレード内部で黒色
- ・フューエルチューブ 3 : 赤色 (内径 3mm のみ)
- 4 : 灰色+赤線 (内径 3mm のみ)
- 6 : 黒色

- ・ビニールチューブ 1 : 透明
- 2 : 黒色
- 3 : うす赤色
- 6 : うす赤色
- 7 : うす黒色

- ・一般用チューブ 1 : 灰色
- 2 : 灰色
- 3 : 黒色
- 5 : 黒色

長さ

- 001 : 1 m (標準)
 - 003 : 3 m
 - 008 : 8 m
- 未設定のものもあります。

内径コード (フューエルホース/チューブおよび一般用チューブ)

- | | |
|--------------------|-----------------------|
| 30 : 3.0 mm | 11 : 11 mm |
| 35 : 3.5 mm | 91 : 12 mm (外径 15 mm) |
| 45 : 4.5 mm | 92 : 12 mm (外径 16 mm) |
| 50 : 5.0 mm | 12 : 12 mm (外径 17 mm) |
| 55 : 5.3 mm 5.5 mm | 14 : 14 mm |
| 65 : 6.5 mm | 17 : 17 mm |
| 70 : 7.0 mm | |
| 75 : 7.3 mm 7.5 mm | |
| 80 : 8.0 mm | |

内外径コード (ビニールチューブ)

- | | | |
|-----------------------|---------------------|-------------------------|
| 01 : 内径 2.9 外径 6.8 mm | 14 : 内径 6 外径 9 mm | 37 : 内径 11 外径 15 mm |
| 03 : 内径 3 外径 6 mm | 17 : 内径 7 外径 9 mm | 38 : 内径 12 外径 13 mm |
| 05 : 内径 3.5 外径 6.5 mm | 19 : 内径 7 外径 11 mm | 39 : 内径 12 外径 14 mm |
| 07 : 内径 4 外径 7 mm | 21 : 内径 8 外径 9 mm | 40 : 内径 12 外径 16 mm |
| 08 : 内径 4.5 外径 6.5 mm | 23 : 内径 8 外径 12 mm | 43 : 内径 13 外径 15 mm |
| 09 : 内径 4.5 外径 8 mm | 25 : 内径 9 外径 11 mm | 45 : 内径 14 外径 18 mm |
| 12 : 内径 5 外径 7 mm | 27 : 内径 9 外径 13 mm | 50 : 内径 16 外径 19 mm |
| 10 : 内径 5 外径 8 mm | 33 : 内径 10 外径 14 mm | 55 : 内径 17.5 外径 20.5 mm |
| 11 : 内径 5 外径 9 mm | 36 : 内径 11 外径 13 mm | 60 : 内径 22 外径 27 mm |

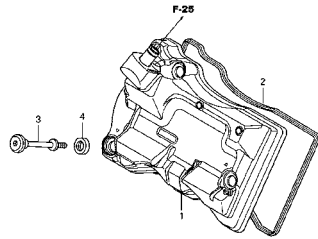
ホース/チューブのタイプ

- 1 : フューエルホース/チューブ
- 3 : ビニールチューブ
- 5 : 一般用チューブ

エンジン グループ

E-1

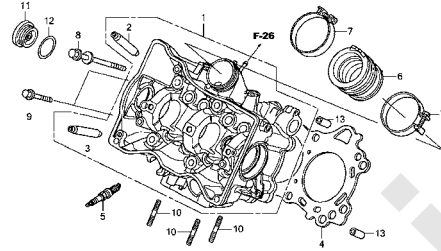
シリンダーヘッドカバー



MKH1L000

E-2

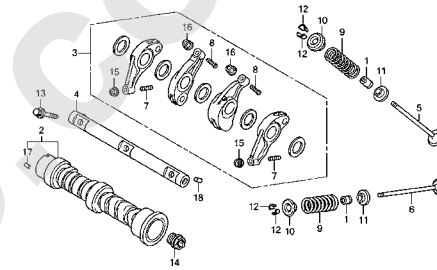
シリンダーヘッド



MKH1L000

E-3

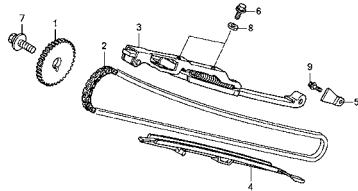
カムシャフト/バルブ



MKH1L000

E-4

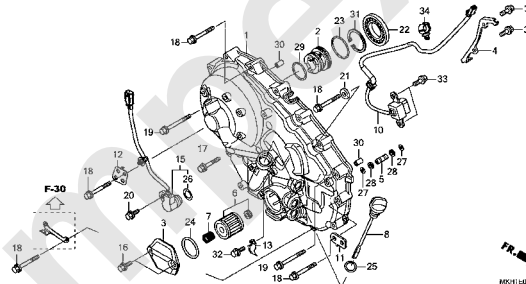
カムチェン/テンショナー



MKH1L000

E-6

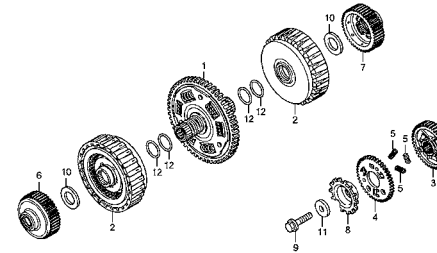
R. クランクケースカバー



MKH1L000

E-8

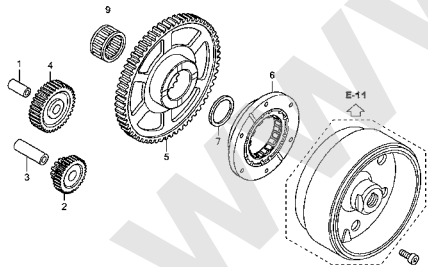
クラッチ



MKH1L000

E-9

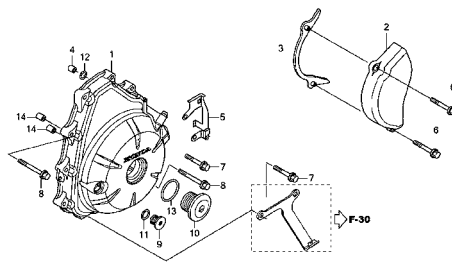
スターティングクラッチ



MKH1L000

E-10

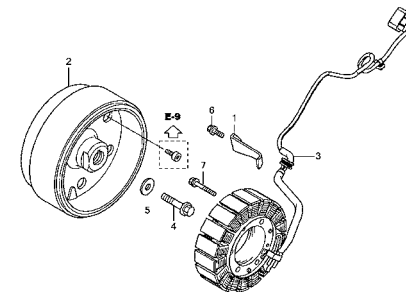
A.C. ジェネレーターカバー



MKH1L000

E-11

ジェネレーター



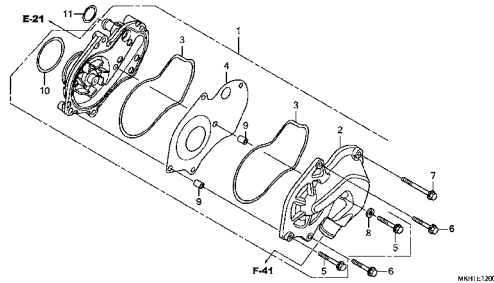
MKH1L000

2

エンジン グループ

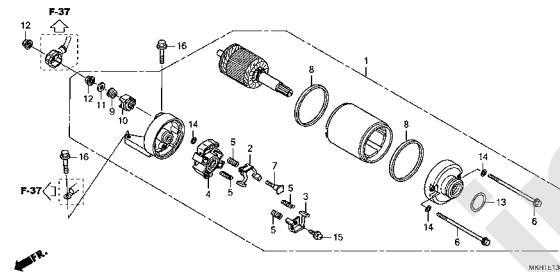
E-12

ウォーターポンプ



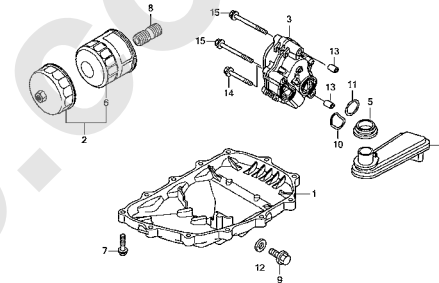
E-13

スターターモーター



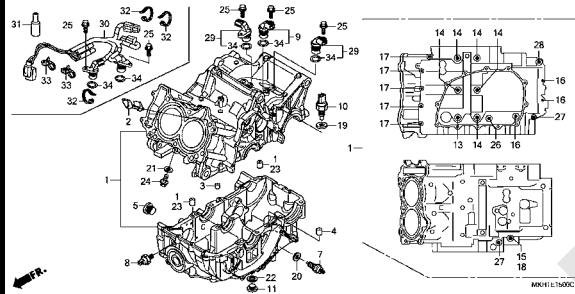
E-14

オイルパン/オイルポンプ



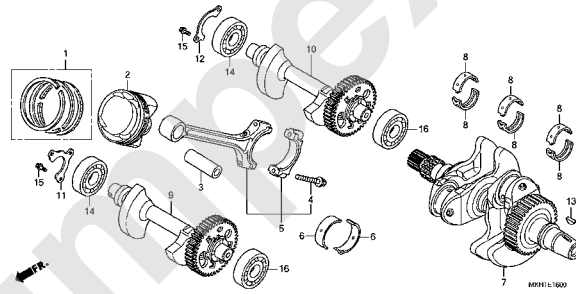
E-15

クランクケース



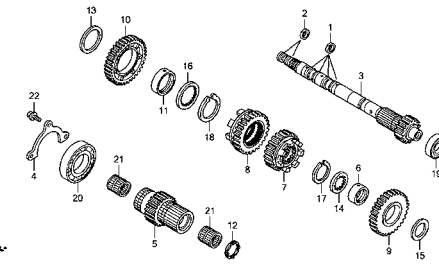
E-16

クランクシャフト/ピストン



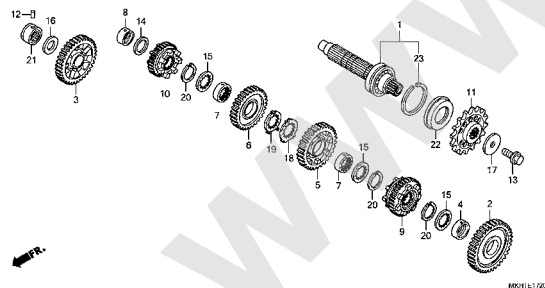
E-17-10

トランスミッション(メインシャフト)



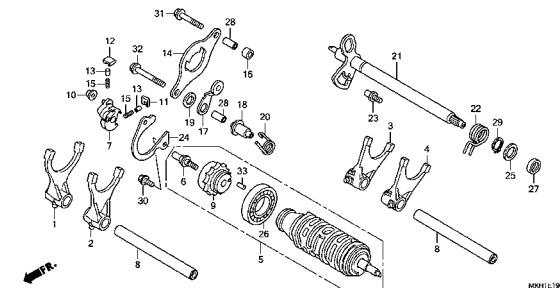
E-17-20

トランスミッション(カウンターシャフト)



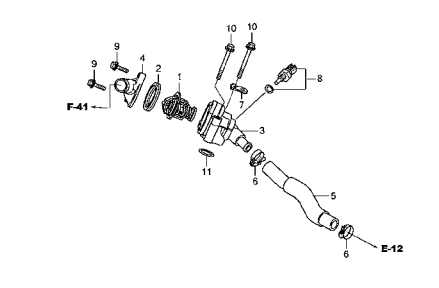
E-19

ギヤーシフトドラム



E-21

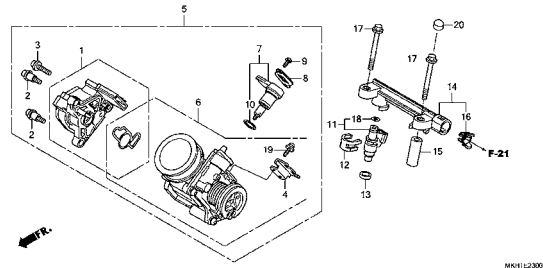
サーモスタット



エンジン グループ

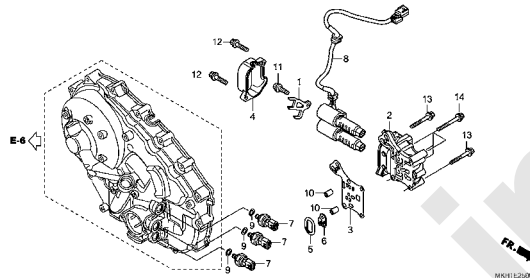
E-23

スロットルボディ



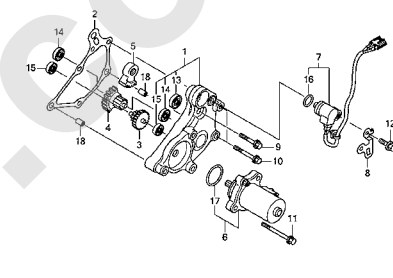
E-25

リニアソレノイド



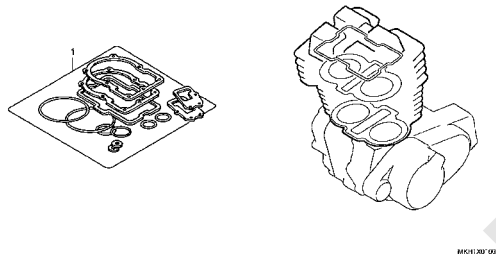
E-26

リダクションギヤ



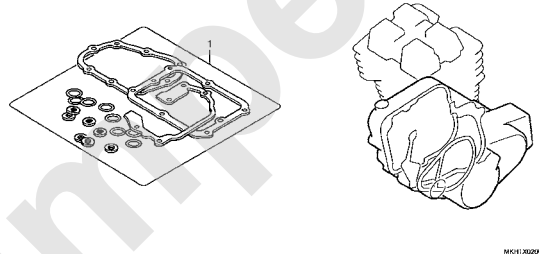
EOP-1

ガスケットキットA



EOP-2

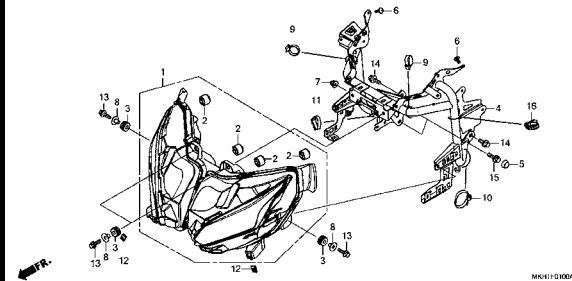
ガスケットキットB



フレーム グループ

F-1

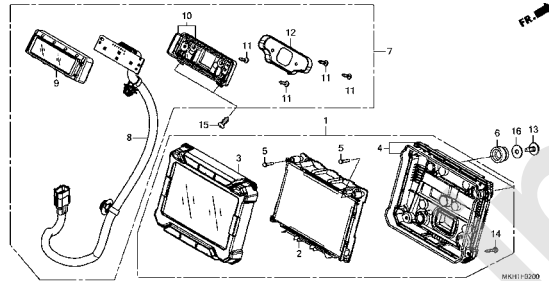
ヘッドライト



MKR110100A

F-2

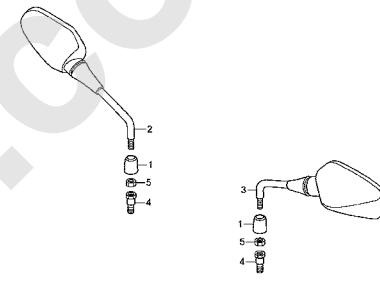
メーター



MKR110200

F-3

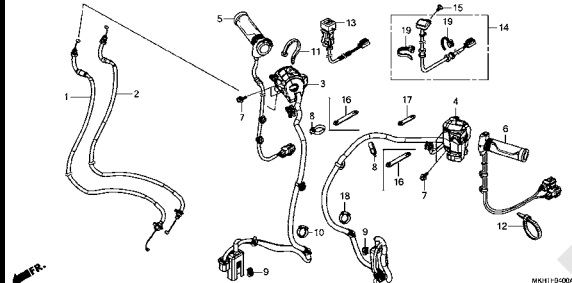
ミラー



MKR110300

F-4

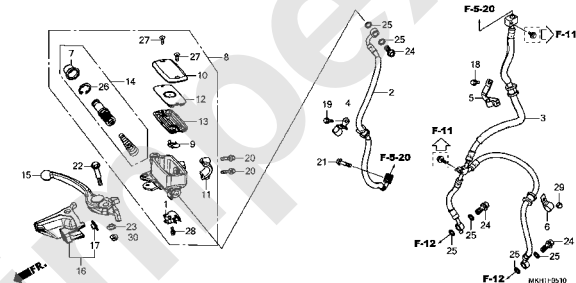
スイッチ/ケーブル



MKR110400A

F-5-10

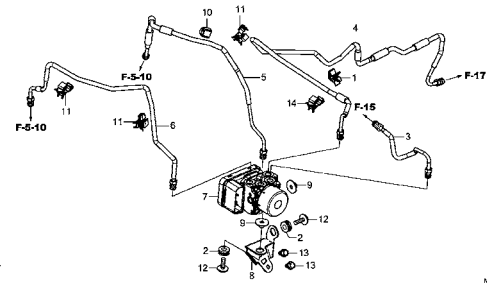
フロントブレーキマスターシリンダー



MKR110510

F-5-20

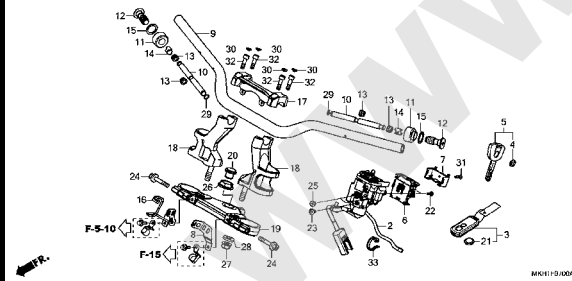
ABSモジュレーター



MKR110520A

F-7

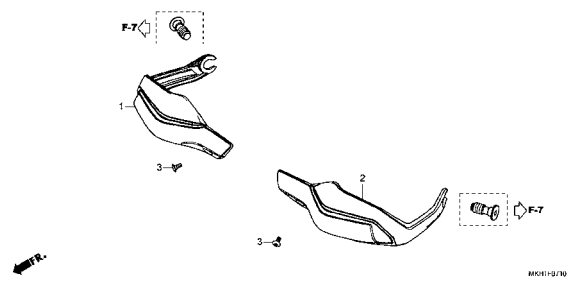
ハンドルパイプ/トップブリッジ



MKR110700A

F-7-10

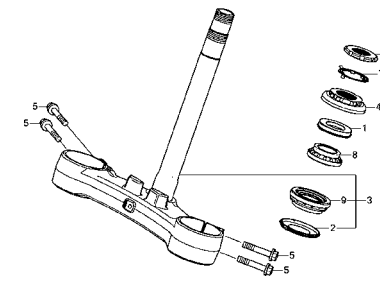
ナックルガード



MKR110710

F-9

ステアリングシステム

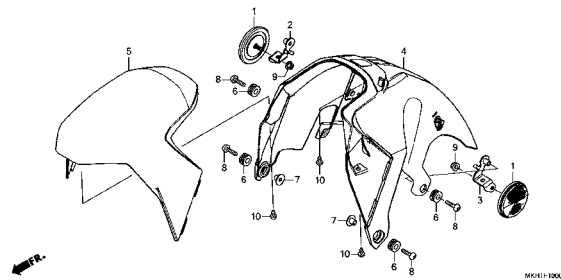


MKR110900

フレーム グループ

F-10

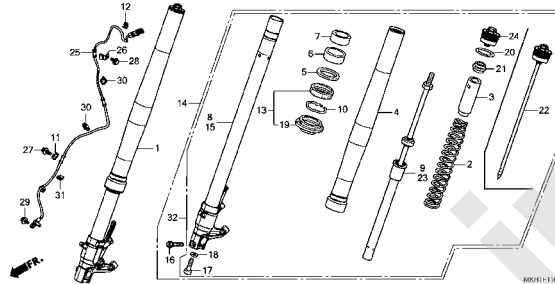
フロントフェンダー



MGR11100A

F-11

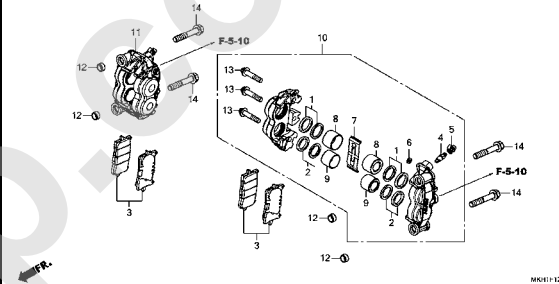
フロントフォーク



MGR11110A

F-12

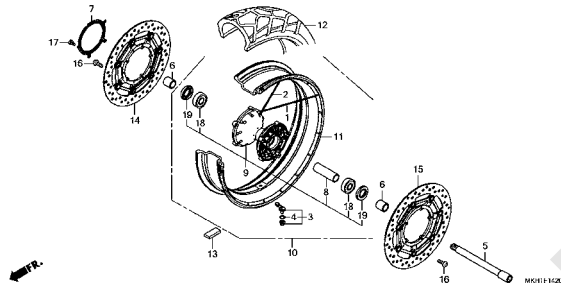
フロントブレーキキャリパー



MGR11120A

F-14-20

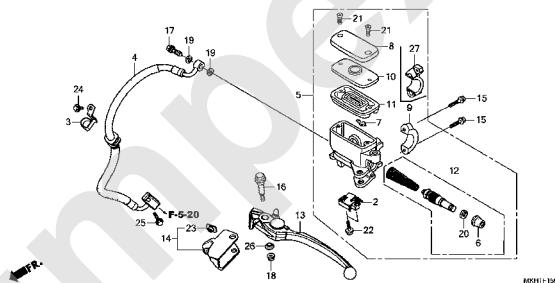
フロントホイール



MGR11120

F-15

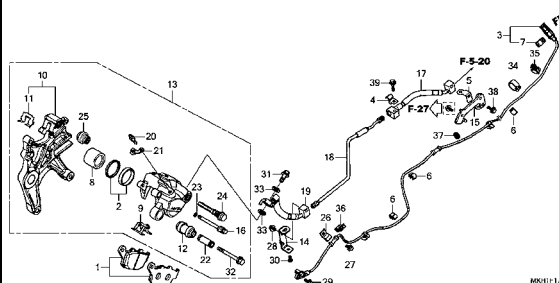
リヤブレーキマスターシリンダー



MGR11100A

F-17

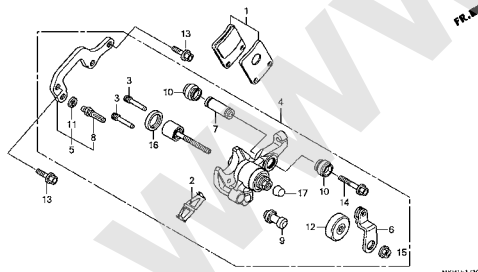
リヤブレーキキャリパー



MGR11100

F-17-10

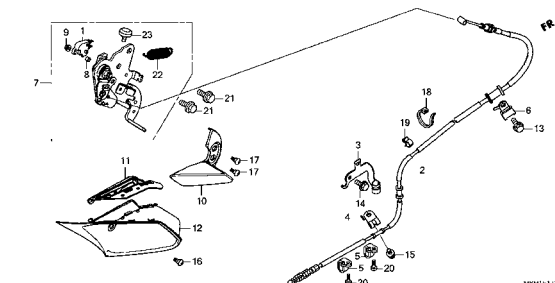
パーキングブレーキキャリパー



MGR11130

F-17-20

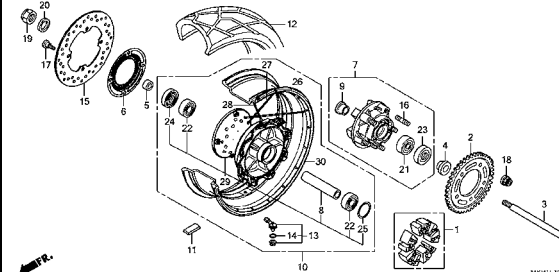
パーキングブレーキレバー



MGR11120

F-19-20

リヤホイール

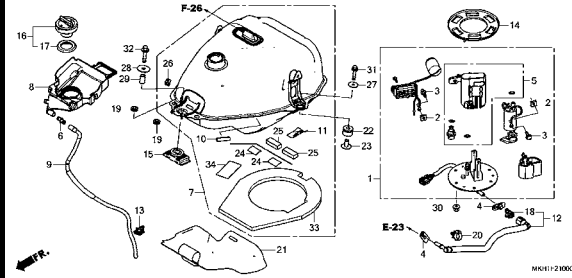


MGR11120

フレーム グループ

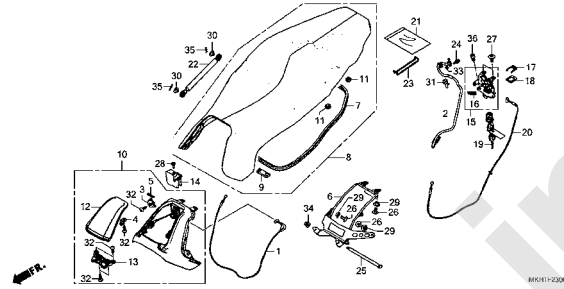
F-21

フューエルタンク/フューエルポンプ



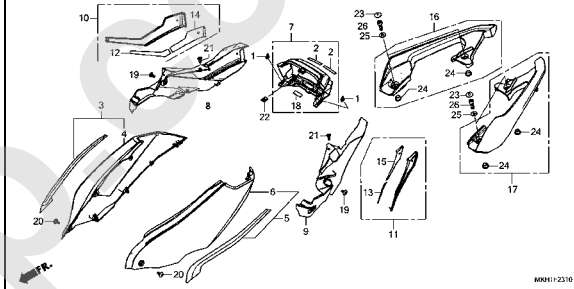
F-23

シート



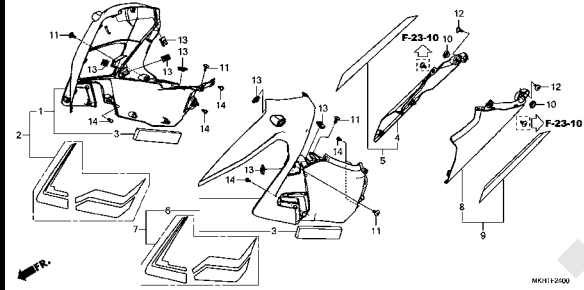
F-23-10

リヤカウル



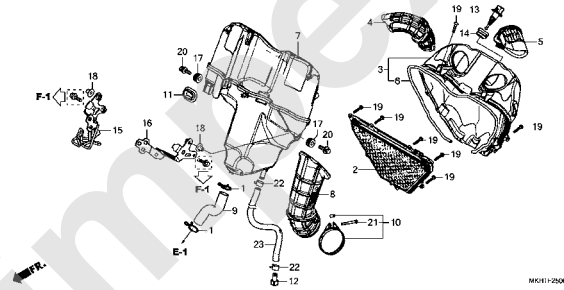
F-24

サイドカウル



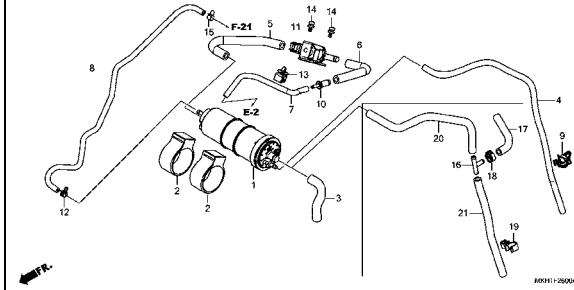
F-25

エアークリーナー



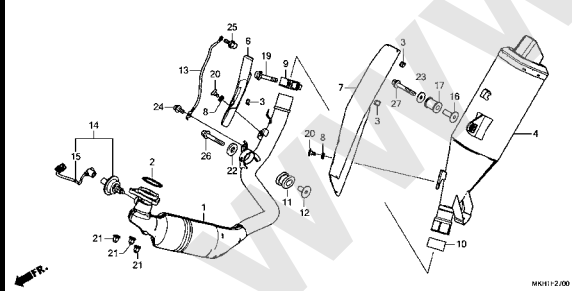
F-26

キャニスター



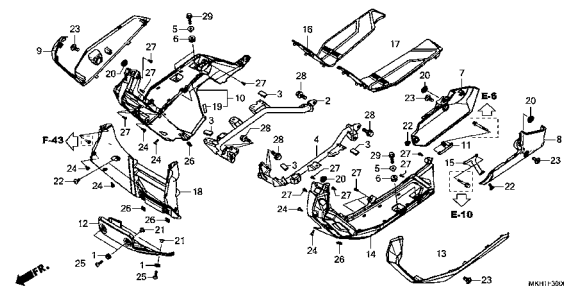
F-27

エキゾーストマフラー



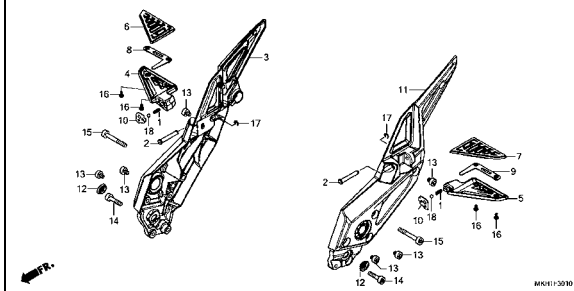
F-30

フロアステップ



F-30-10

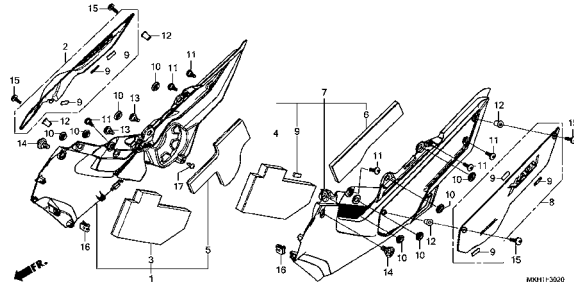
ピリオンステップ



フレーム グループ

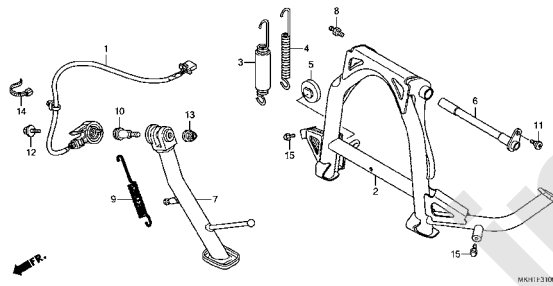
F-30-20

ステップパネル



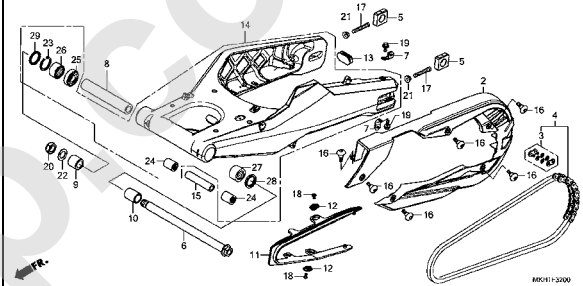
F-31

スタンド



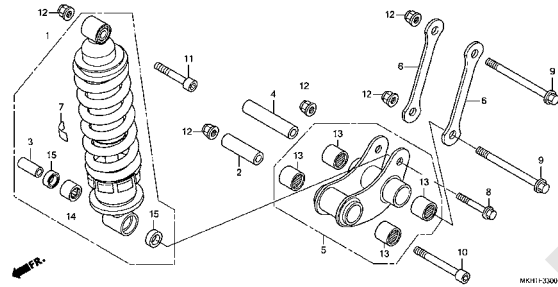
F-32

スウィングアーム



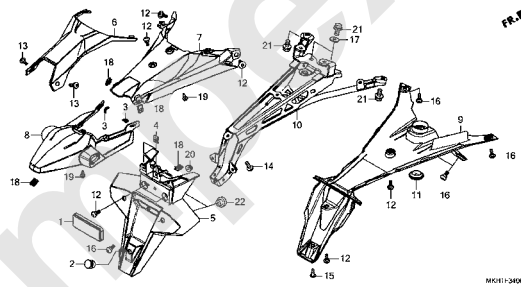
F-33

リヤクッション



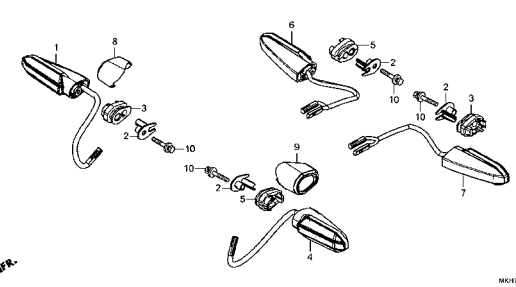
F-34

リヤフェンダー



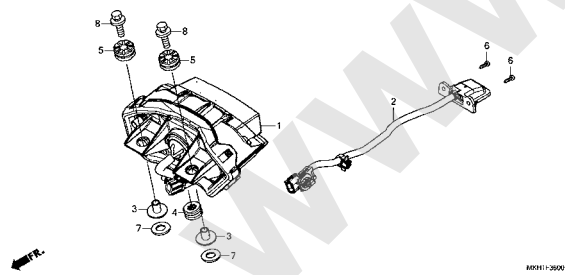
F-35

ウインカー



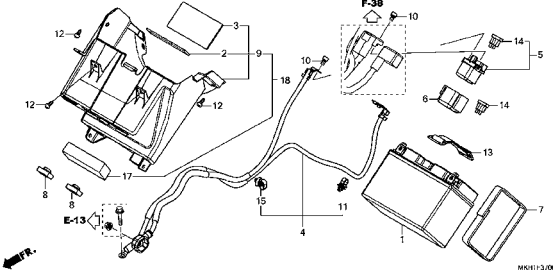
F-36

テールライト



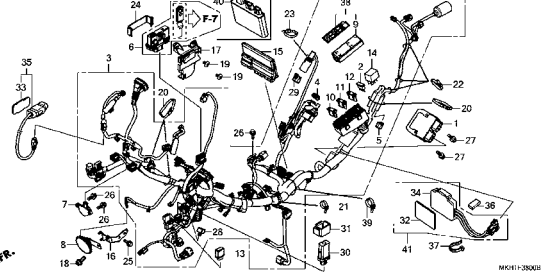
F-37

バッテリー



F-38

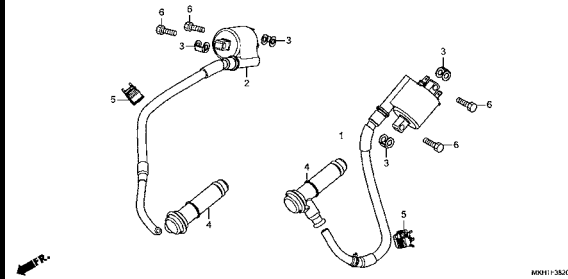
ワイヤーハーネス



フレーム グループ

F-38-20

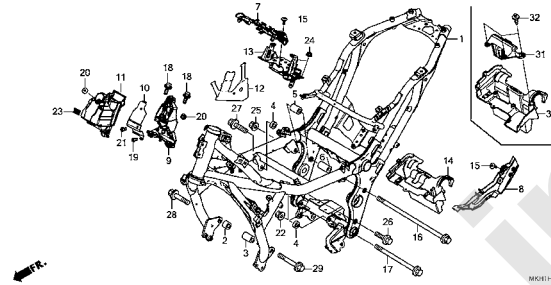
イグニッションコイル



MKH1-3820

F-39

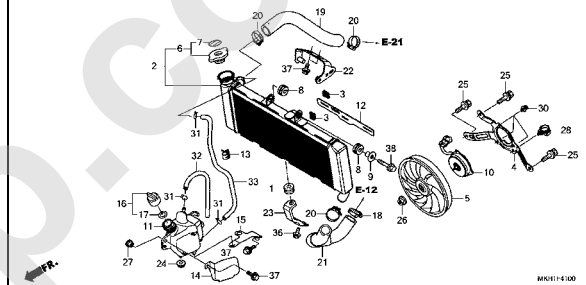
フレームボディ



MKH1-3900A

F-41

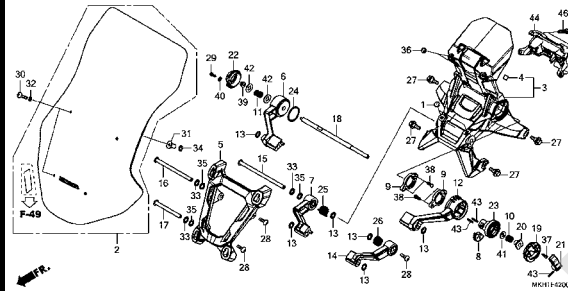
ラジエター



MKH1-4100

F-42

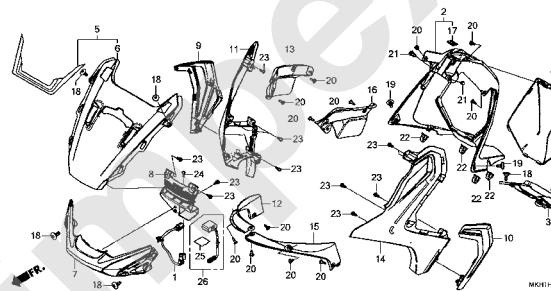
ウインドスクリーン



MKH1-4200A

F-43

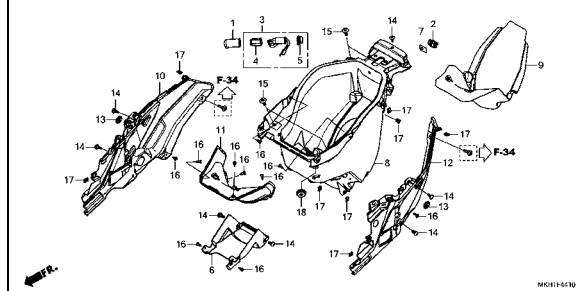
アッパーカウル



MKH1-4300

F-44-10

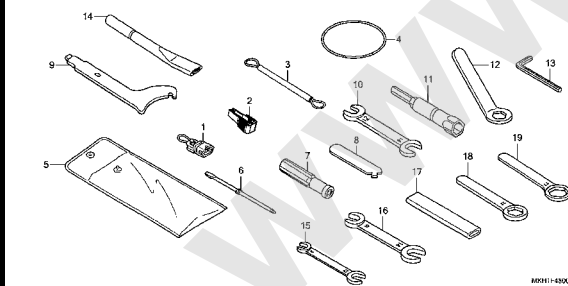
ラジジボックス



MKH1-4410

F-48

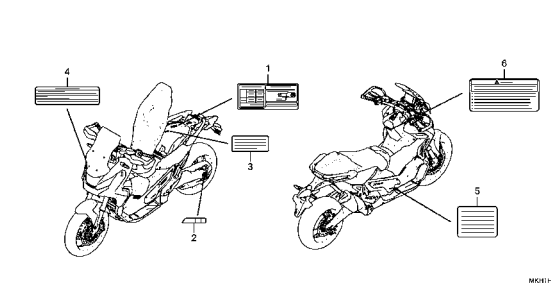
ツール



MKH1-4800

F-49

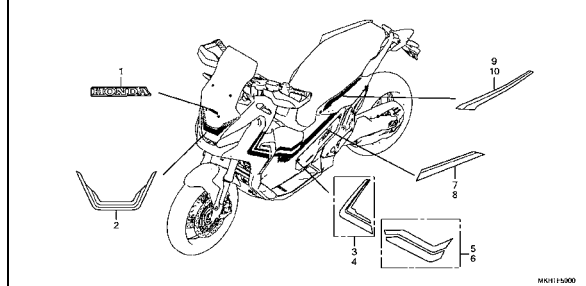
コーションラベル



MKH1-4900

F-50

マーク/ストライプ

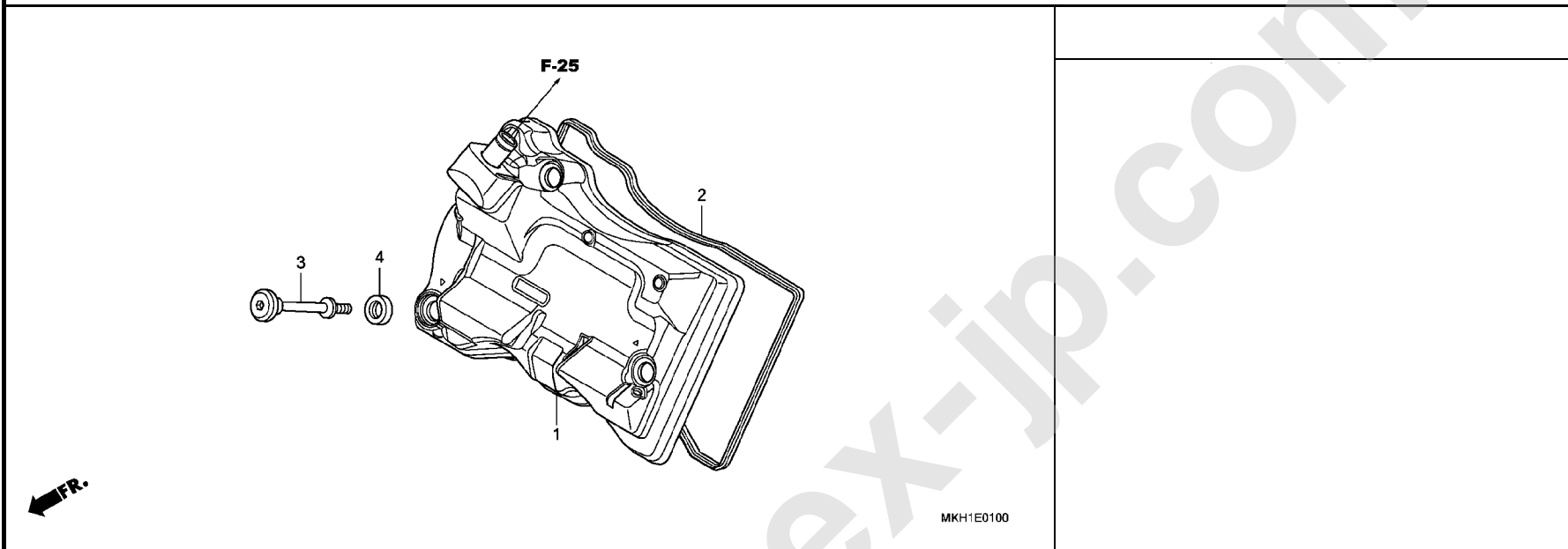


MKH1-5000

3

E-1

シリンダーヘッドカバー



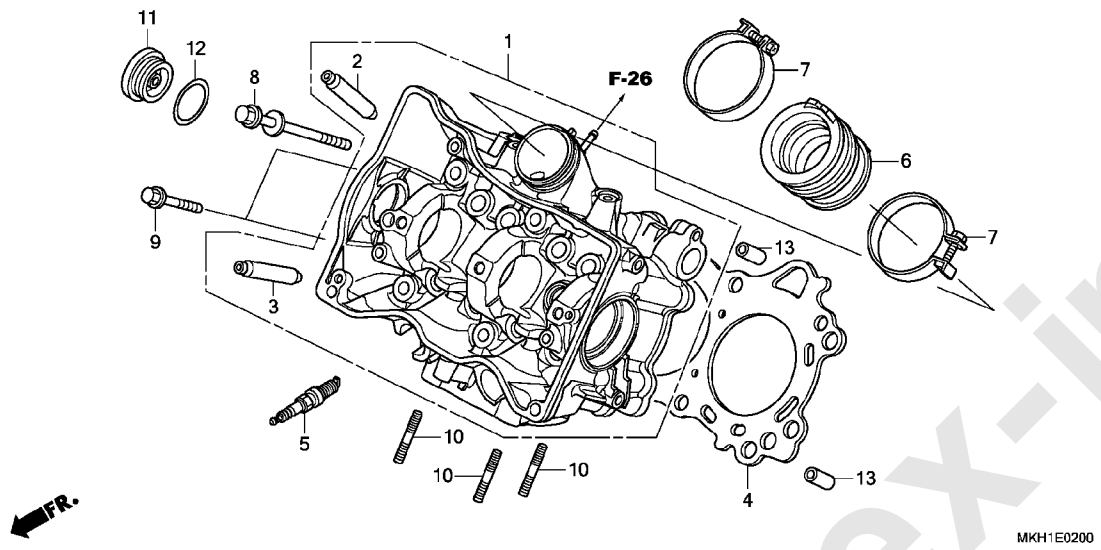
見出 番号	部品番号	部品名	使用個数			適用号機		タイプ
			H	J	K	初号機	終号機	

1	12300-MKA-D30	カバーASSY., シリンダーヘッド	1	1	1			
2	12391-MGS-D30	ガスケット, シリンダーヘッドカバー	1	1	1			
3	90017-MGS-D30	ボルト, ヘッドカバー	3	3	3			
4	90543-MV9-670	ワッシャー, マウンティング	3	3	3			

www.imprex.jp.com

E-2

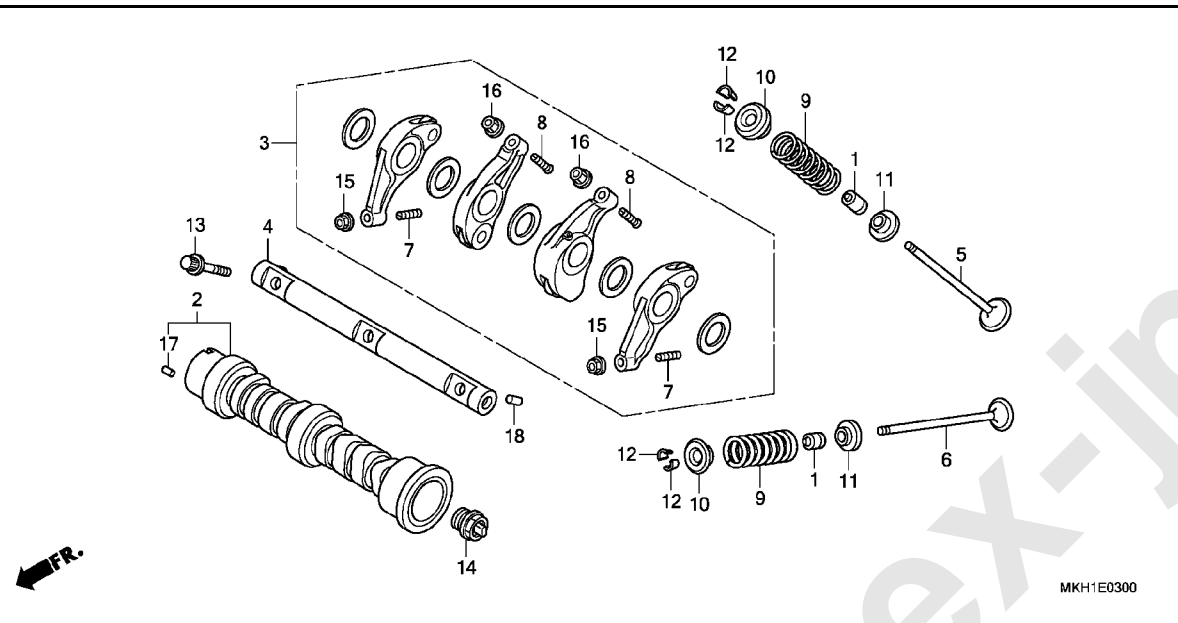
シリンダーヘッド



見出 番号	部品番号	部品名	使用個数			適用号機		タイプ
			H	J	K	初号機	終号機	
1	12200-MJL-T20	ヘッドCOMP., シリンダー	1	1	1			
2	12204-MJH-305	ガイド, インレットバルブ (オーバーサイズ)	4	4	4			
3	12205-MGS-305	ガイド, エキゾーストバルブ (オーバーサイズ)	4	4	4			
4	12251-MJH-Y01	ガスケット, シリンダーヘッド	1	1	1			
5	12290-RSH-003	プラグ, スパーク (IFR6G-11K)	2	2	2			
6	16211-MGS-D30	インシュレーター, スロットルボディ	1	1	1			
7	16218-MGS-D30	バンド, インシュレーター	2	2	2			
8	90007-MGS-D31	ボルトワッシャー 9X130	6	6	6			
9	90010-GHB-700	ボルト, フランジ 6X35	2	2	-			
	90022-GHB-720		-	-	2			
10	90023-MGS-D30	ボルト, スタッド 8X26	3	3	3			
11	90087-MGS-D30	キャップ 36MM	1	1	1			
12	91303-KK3-830	リング 35X3 (フライ)	1	1	1			
13	94301-12200	ナックピン 12X20	2	2	2			

E-3

カムシャフト / バルブ

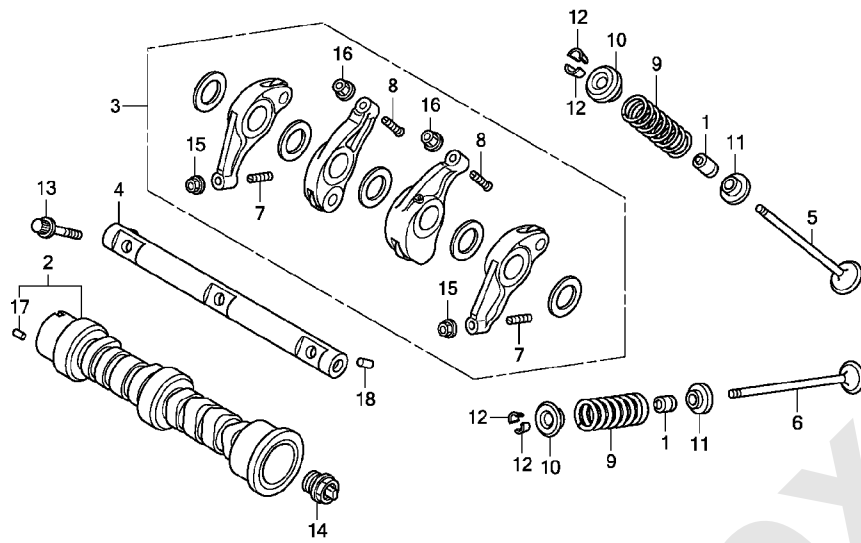


2

見出 番号	部品番号	部品名	使用個数			適用号機		タイプ
			H	J	K	初号機	終号機	
			ADV750L					
1	12209-MA6-003	シール, バルブ ステム (アライ)	8	8	8			
2	14110-MGS-D30	カムシャフトCOMP.	1	1	1			
3	14620-MKA-D30	アームASSY., ロツカー	2	2	2			
4	14630-MGS-D30	シャフトCOMP., ロツカー	1	1	1			
5	14711-MGS-D30	バルブ, インレット	4	4	4			
6	14721-MGS-D30	バルブ, エキゾースト	4	4	4			
7	14744-MKA-D30	スクリユー, タペットアシヤステインク	4	4	4			
8	14744-PM3-000	スクリユー, タペットアシヤステインク	4	4	4			
9	14751-MGS-D30	スプリング, バルブ (ニツホンハツジ ヨウ)	8	-	-			
	14751-MKH-D21	スプリング, バルブ (チュウオウハツジ ヨウ)	-	8	8			
10	14771-KRM-840	リテーナー, バルブ スプリング	8	8	8			
11	14775-MGS-D30	シート, バルブ スプリング	8	8	8			
12	14781-MA6-000	コツター, バルブ	16	16	16			
13	90006-PWC-003	ボルト, ロツカーアームシャフト	3	3	3			
14	90048-MGS-D30	キヤツプ, カムシャフト 20MM	1	1	1			
15	90206-MKA-D30	ナツト, タペットアシヤステインク	4	4	4			
16	90206-PM3-004	ナツト, タペットアシヤステインク (トウカイTRW)	4	4	4			
17	90703-PWA-003	ノツクピン 2.5X10	1	1	1			
18	94303-05080	ノツクピン 5X8	1	1	1			

E-3

カムシャフト / バルブ



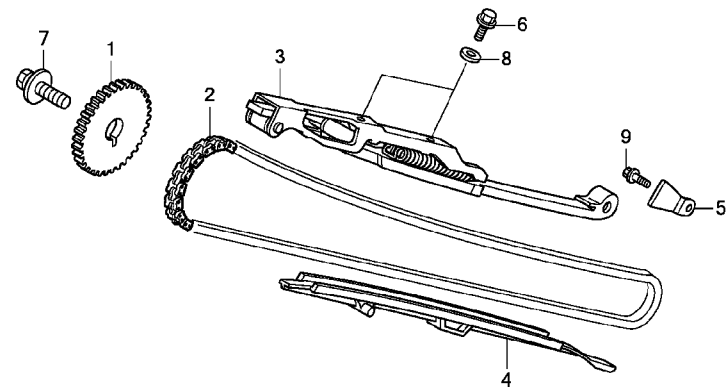
FR.

MKH1E0300

2

E-4

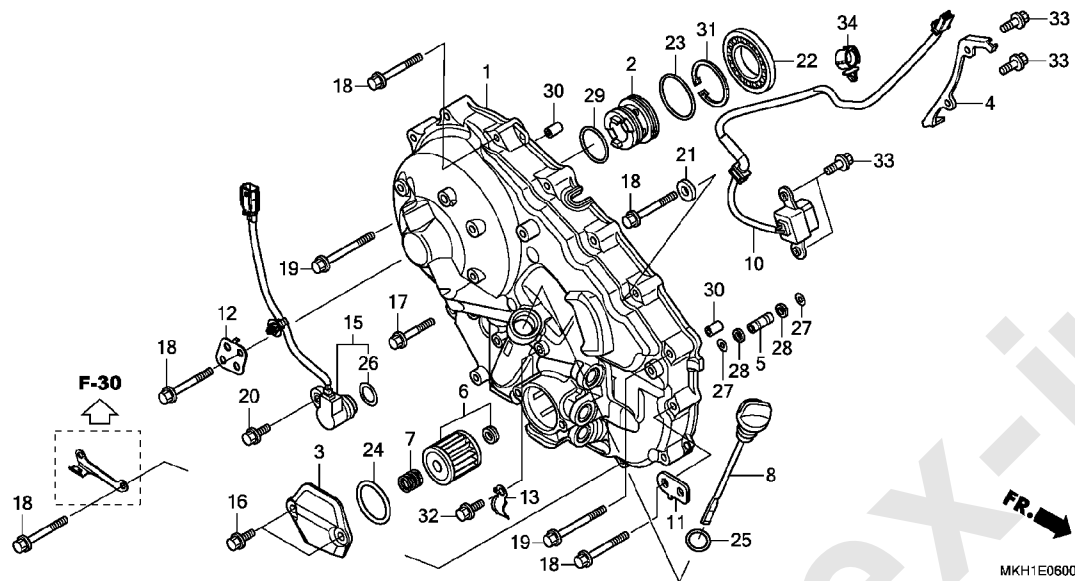
カムチェーン / テンショナー



見出 番号	部品番号	部品名	使用個数			適用号機		タイプ
			H	J	K	初号機	終号機	
1	14321-MGS-D30	スプ ロケット, カム (34T)	1	1	1			
2	14401-MGS-D31	チェン, カム (114L) (ガイト-) (SCH-0409 SV)	1	1	1			
3	14510-MGS-D30	テンショナーCOMP., カムチェン	1	-	-			
	14510-MKH-D20	-	1	1			
4	14530-MGS-D30	ガイト, カムチェン	1	1	1			
5	14623-MBA-000	プレート, テンショナーセッティング	1	1	1			
6	90001-MZ8-U40	ボルト, フランジ 6X18	2	2	2			
7	90031-PVO-003	ボルトワッシャー 10X30	1	1	1			
8	90488-425-000	ワッシャー, シーリング 6MM	2	2	2			
9	95701-06014-00	ボルト, フランジ 6X14	1	1	1			

E-6

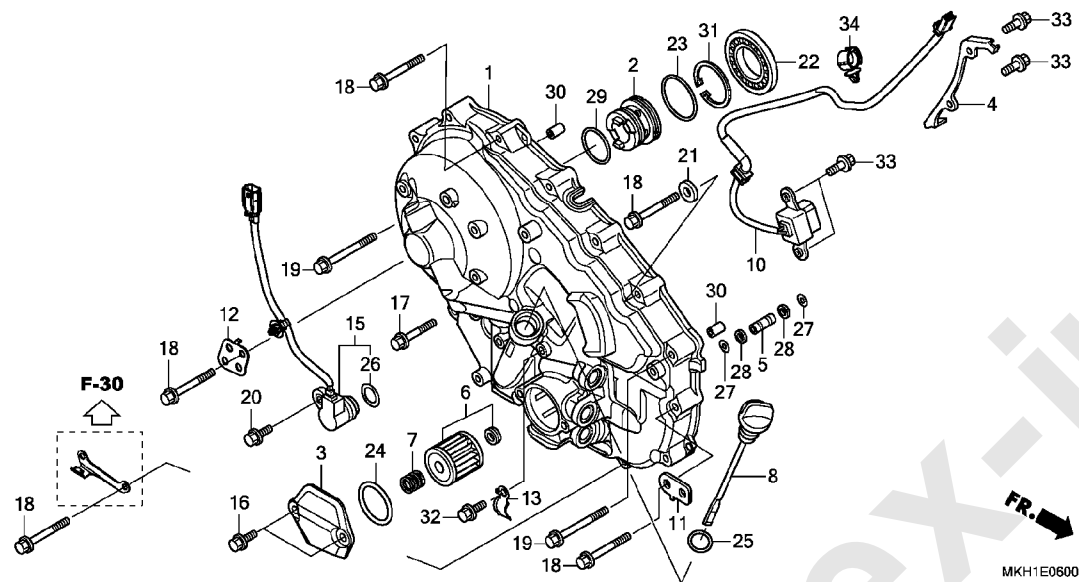
R. クランクケースカバー



見出 番号	部品番号	部品名	使用個数			適用号機		タイプ
			H	J	K	初号機	終号機	
			ADV750L					
1	11330-MKH-D00	カバーCOMP., R. クランクケース	1	1	1			
2	11332-MGS-D20	カラ, オイルガイド	1	1	1			
3	11337-MGS-D40	カバー, オイルフィルター	1	1	1			
4	11339-MGS-D20	クランクカバー, ソレノイドコード	1	1	1			
5	15104-MGS-D20	パイプ, オイルパス	1	1	1			
6	15412-MGS-D21	エレメント, オイルフィルター	1	1	1			
7	15414-MEB-670	スプリング, オイルフィルター	1	1	1			
8	15650-MGS-D20	ゲージ, オイルレベル	1	1	1			
10	30300-MGS-D21	ジェネレーターASSY., パルス(トウヨウ)	1	1	1			
11	32157-MFJ-D00	ステー, ハーネスクリップ	1	1	1			
12	32158-MJM-D00	ステー, ハーネスクリップ	1	1	1			
13	32172-MGS-D70	ステー, ハーネス	1	1	1			
15	38810-MKH-D01	センサーASSY., アンクル(40DEG)	1	1	1			
16	90006-GHB-630	ボルト, フランジ 6X16 (NSHF)	2	2	-			
	90027-GHB-640	ボルト, フランジ 6X16	-	-	2			
17	90006-GHB-680	ボルト, フランジ 6X28 (NSHF)	1	1	-			
	90027-GHB-690	ボルト, フランジ 6X28	-	-	1			
18	90006-GHB-710	ボルト, フランジ 6X40 (NSHF)	13	13	-			
	90027-GHB-740	ボルト, フランジ 6X40	-	-	13			
19	90006-GHB-730	ボルト, フランジ 6X50 (NSHF)	2	2	-			
	90027-GHB-760	ボルト, フランジ 6X50	-	-	2			
20	90011-MGE-D00	ボルト, ノック 6MM	1	1	1			
21	90488-425-000	ワッシャー, シーリング 6MM	1	1	1			
22	91029-MGS-D21	スペアリング, ラジアルホール 40X68X7.5	1	1	1			

E-6

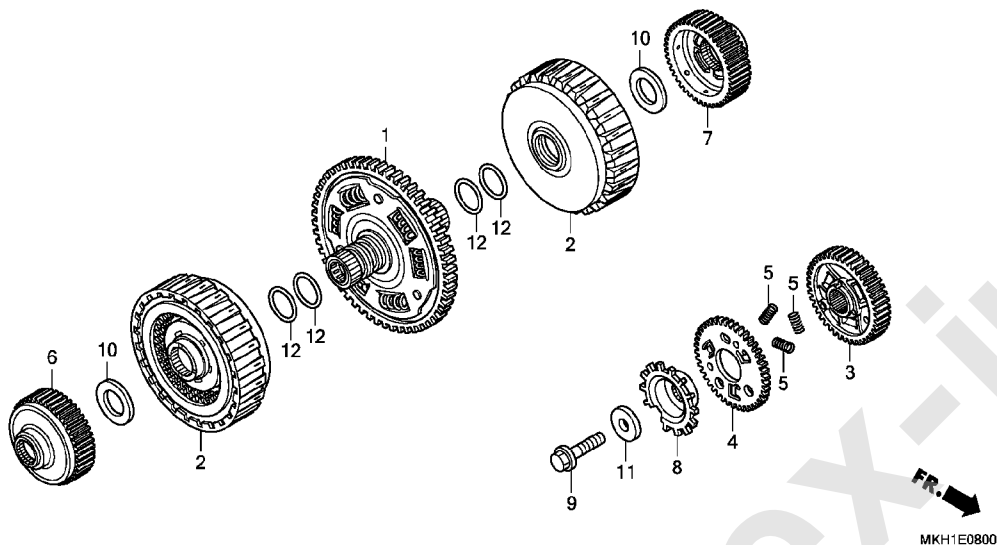
R. クランクケースカバー



見出 番号	部品番号	部品名	使用個数			適用号機		タイプ
			H	J	K	初号機	終号機	
			ADV750L					
23	91302-MGS-D20	リング 35X2.2	1	1	1			
24	91302-PA9-003	リング 39.8X2.2(フライ)	1	1	1			
25	91307-035-000	リング 18X3	1	1	1			
26	91310-MGE-D01	リング 16.5X2.5	1	1	1			
27	91311-RFH-003	リング 7.7X1.9	2	2	2			
28	91315-MGS-D20	リング, ハックアップ 8X11	2	2	2			
29	91344-PC9-004	リング 29X2.4(NOK)	1	1	1			
30	94301-08200	ナックピン 8X20	2	2	2			
31	94520-40150	サーキット, インターナル 40	1	1	1			
32	95701-06014-08	ホルト, フランジ 6X14	1	1	1			
33	95701-06016-00	ホルト, フランジ 6X16	4	4	4			
34	90683-SA0-003	クリップ, ワイヤーハーネス 25MM	1	1	1			

E-8

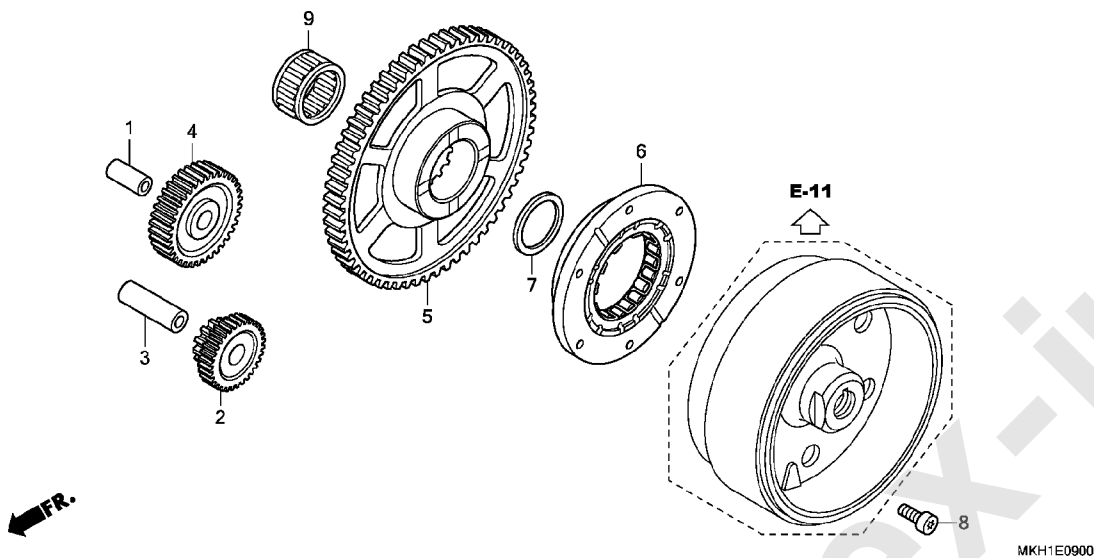
クラッチ



見出 番号	部品番号	部品名	使用個数			適用号機		タイプ
			H	J	K	初号機	終号機	
1	22100-MKA-D51	ギヤ-COMP., プライマリトリアン (73T)	1	1	1			
2	22500-MKA-D51	クラッチASSY.	2	2	2			
3	23103-MGS-D20	ギヤ, プライマリトリアン (38T)	1	1	1			
4	23104-MGS-D20	サブギヤ, プライマリ (38T) ...	1	1	1			
5	23115-MW4-000	スプリング, プライマリタンパー ...	3	3	3			
6	23405-MKA-D50	ガイド, ファーストクラッチギヤ (44T)	1	1	1			
7	23406-MGS-D20	ガイド, セカンドクラッチギヤ (44T)	1	1	1			
8	30291-MGS-D20	ローター, ハルス	1	1	1			
9	90023-MBW-000	ホルト, フランジ 10MM	1	1	1			
10	90403-MGS-D20	ワッシャー 27.5X48X2	2	2	2			
11	90414-MGE-D00	ワッシャー 10.5X36X4	1	1	1			
12	91302-PS5-003	リング 33.6X2.2	4	4	4			

E-9

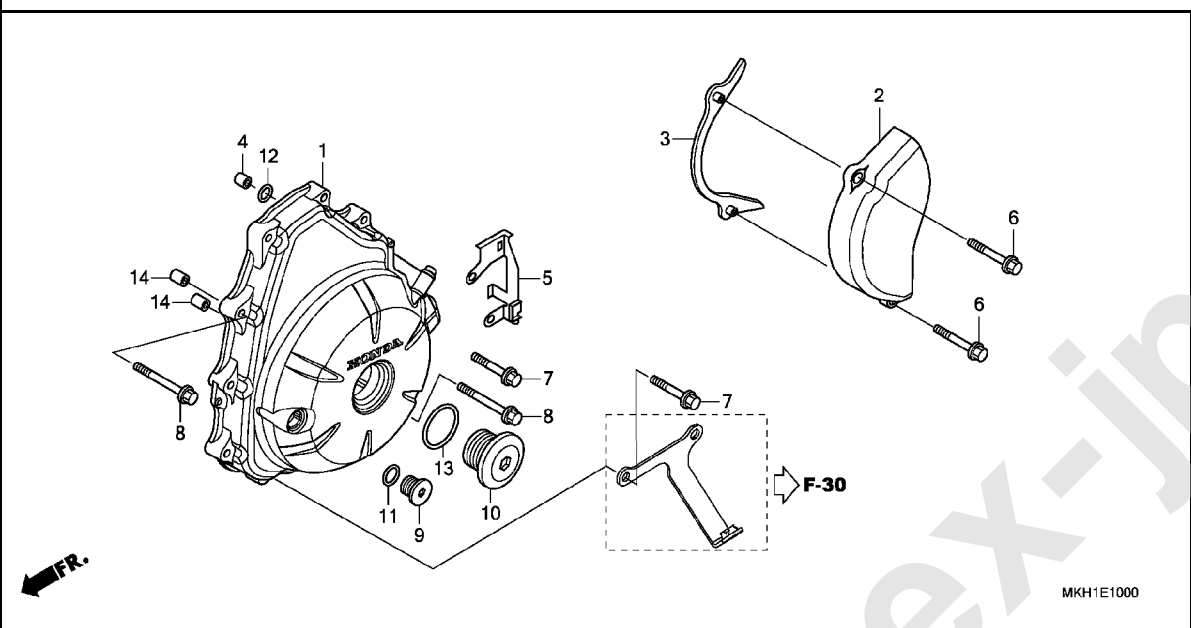
スターティングクラッチ



見出 番号	部品番号	部品名	使用個数			適用号機		タイプ
			H	J	K	初号機	終号機	
1	13111-122-000	ピン, ピストン 10X33	1	1	1			
2	28101-MGS-D30	ギヤ, スターターリダクション (39T/12T)	1	1	1			
3	28102-ME9-000	ピン 10X44	1	1	1			
4	28106-MGS-D30	ギヤ, スターター (51T)	1	1	1			
5	28110-MGS-D30	ギヤ, スターターリフ (88T) ..	1	1	1			
6	28125-MM9-014	アウターCOMP., スターティングクラッチ	1	1	1			
7	41641-HC5-000	シムK, ディアレンシヤルケース (1.00)	1	1	1			
8	90010-MAY-000	ボルト, ソケット 8MM	6	6	6			
9	91008-MGS-D31	ペアリング, ニートル 30X37X20	1	1	1			

E-10

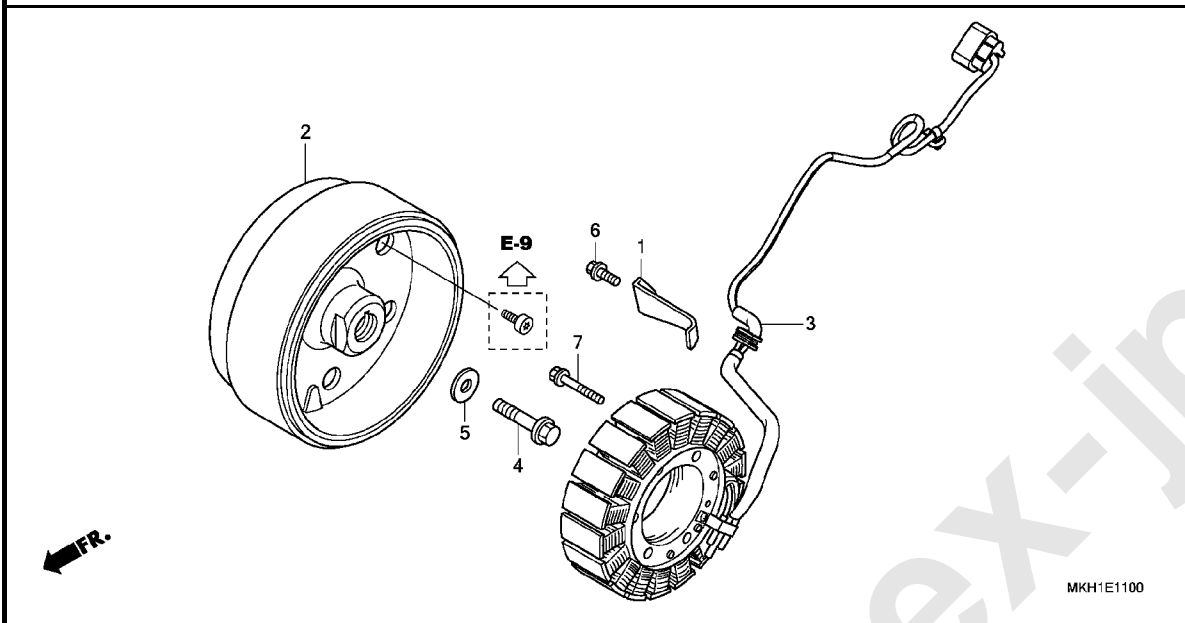
A.C. ジェネレーターカバー



見出 番号	部品番号	部品名	使用個数			適用号機		タイプ
			H	J	K	初号機	終号機	
1	11320-MKA-D20	カバーCOMP., A.C. ジェネレーター	1	1	1			
2	11351-MJS-J20	カバー, L. リヤ	1	1	1			
3	11355-MJL-D30	プレートCOMP., ドライブチェーンガイド	1	1	1			
4	15516-MGS-D30	オリフイス 0.8MM	1	1	1			
5	32153-MGS-D30	ガイド, L. リヤカバー	1	1	1			
6	90006-GHB-670	ボルト, フランジ 6X25 (NSHF)	2	2	-			
	90027-GHB-680	ボルト, フランジ 6X25	-	-	2			
7	90006-GHB-680	ボルト, フランジ 6X28 (NSHF)	9	9	-			
	90027-GHB-690	ボルト, フランジ 6X28	-	-	9			
8	90006-GHB-700	ボルト, フランジ 6X35 (NSHF)	2	2	-			
	90027-GHB-720	ボルト, フランジ 6X35	-	-	2			
9	90084-MN8-010	キャップ 14MM	1	1	1			
10	90087-MR1-000	キャップ 30MM	1	1	1			
11	91303-377-000	リング 13.8X2.5	1	1	1			
12	91313-393-003	リング 7.8X2.2 (アライ)	1	1	1			
13	91344-PC9-004	リング 29X2.4 (NOK)	1	1	1			
14	94301-08140	ノックピン 8X14	2	2	2			

E-11

ジェネレーター

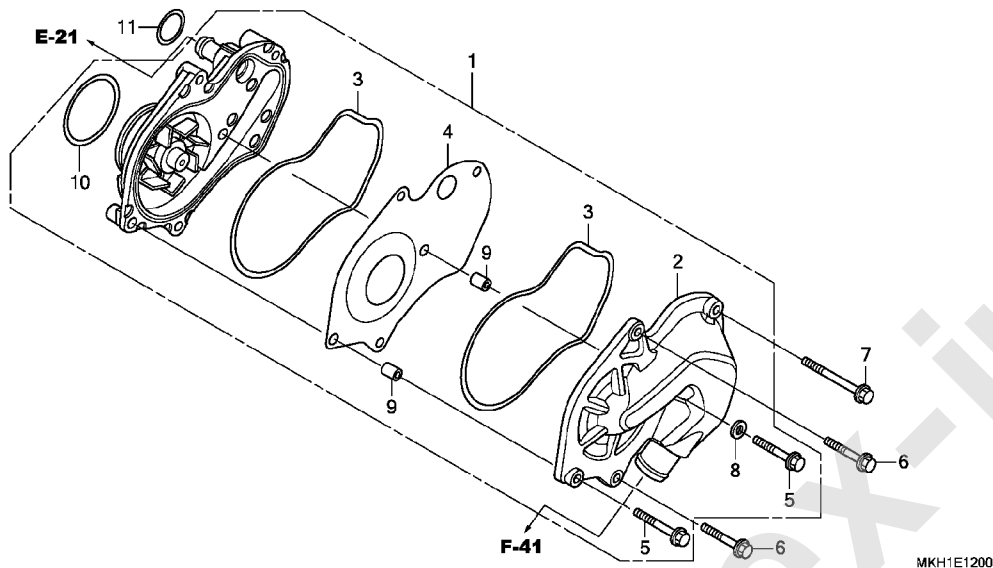


見出 番号	部品番号	部品名	使用個数			適用号機		タイプ
			H	J	K	初号機	終号機	
1	11333-MGS-D30	クランプ, A.C. ジェネレーターコード	1	1	1			
2	31110-MGS-D31	フライホイールCOMP. (ミツハ)	1	1	1			
3	31120-MKH-D01	スターターCOMP.	1	1	1			
4	90025-MEW-920	ボルト, フランジ 12X50 (UBS)	1	1	1			
5	90403-MEW-920	ワッシャー 12.5X34X5	1	1	1			
6	96001-06014-00	ボルト, フランジ 6X14	1	1	1			
7	96001-06040-00	ボルト, フランジ 6X40	4	4	4			

www.imprex.jp

E-12

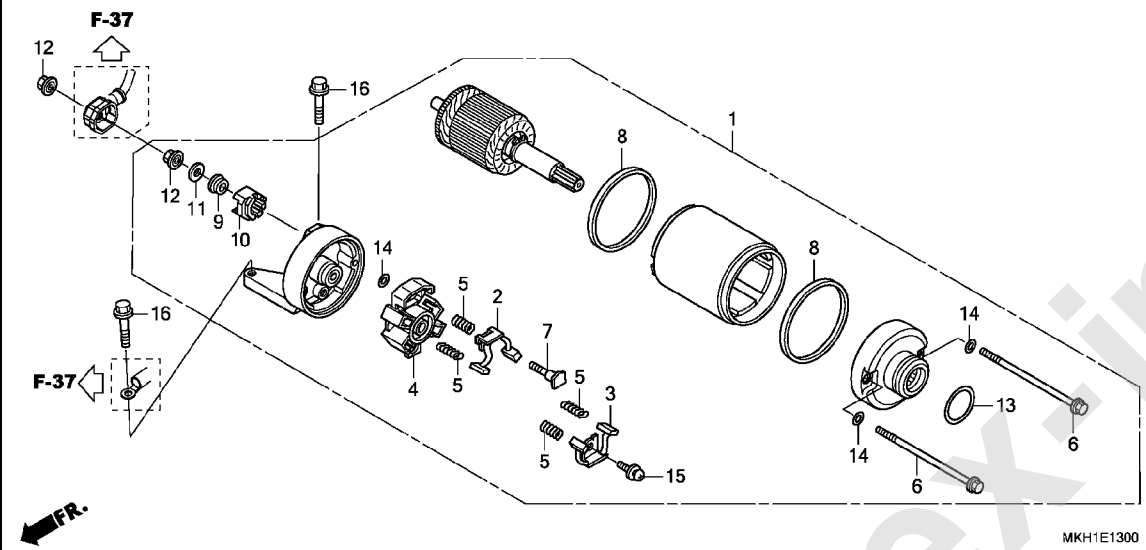
ウォーターポンプ



見出 番号	部品番号	部品名	使用個数			適用号機		タイプ
			H	J	K	初号機	終号機	
			ADV750L					
1	19200-MGS-D20	ポンプ ASSY., ウォーター	1	1	1			
2	19221-MGS-D20	カバー, ウォーターポンプ	1	1	1			
3	19226-MGS-D30	ガスケット, ウォーターポンプホテイ	2	2	2			
4	19231-MGS-D30	プレート, ウォーターポンプ	1	1	1			
5	90006-GHB-690	ボルト, フランジ 6X32 (NSHF)	2	2	2			
6	90006-GHB-700	ボルト, フランジ 6X35 (NSHF)	2	2	2			
7	90006-GHB-730	ボルト, フランジ 6X50 (NSHF)	1	1	1			
8	90406-MGS-D30	ワッシャー, シーリング 6.5MM	1	1	1			
	90463-ML7-000		1	1	1			
9	90704-MGS-D30	ノックピン 8X10	2	2	2			
10	91301-MGS-D30	Oリング 48X2.6	1	1	1			
11	91306-ZY3-003	Oリング 23.5X2	1	1	1			

E-13

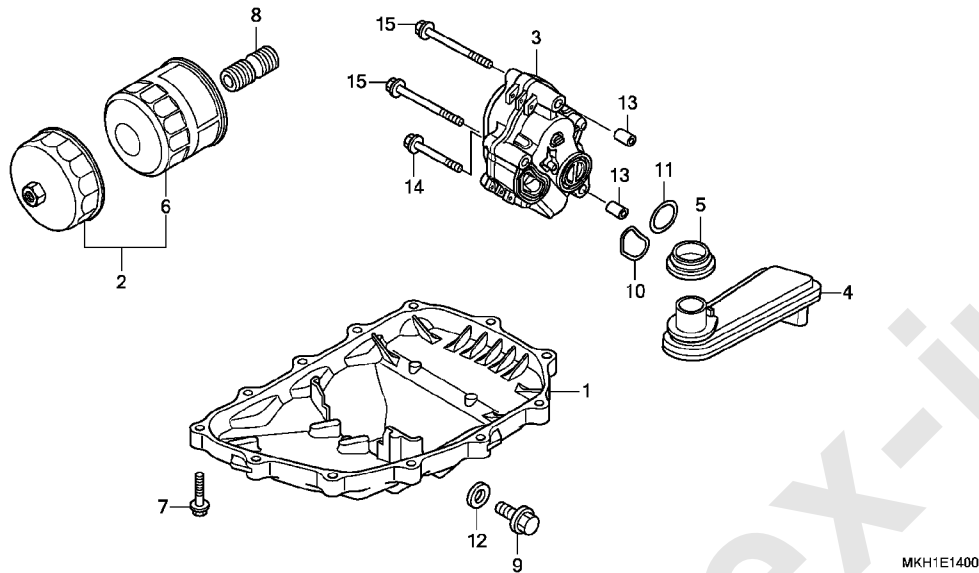
スターターモーター



見出 番号	部品番号	部品名	使用個数			適用号機		タイプ
			H	J	K	初号機	終号機	
1	31200-MJL-D21	モーターASSY., スターター(ミツバ) ..	1	1	1			
2	31201-MEW-921	ブラシセットA, カーボン	1	1	1			
3	31202-MEW-921	ブラシセットB, カーボン	1	1	1			
4	31203-MEW-921	ホルター, ブラシ	1	1	1			
5	31204-MEW-921	スプリング, カーボンブラシ	4	4	4			
6	31205-MEW-921	ボルト, セツティング	2	2	2			
7	31206-MEW-921	ボルト, ターミナル	1	1	1			
8	31207-KS5-901	リンク	2	2	2			
9	31208-MEW-921	インシュレーター	1	1	1			
10	31209-MEW-921	ストッパー, ターミナル	1	1	1			
11	31210-MEW-921	ワッシャー	1	1	1			
12	90071-MB0-000	ナットワッシャー 6MM	2	2	2			
13	91309-425-003	Oリング 24. 4X3. 1 (アライ)	1	1	1			
14	91320-MB0-000	Oリング 4X2	3	3	3			
15	93892-05012-08	スクリューワッシャー 5X12	1	1	1			
16	95801-06025-00	ボルト, フランジ 6X25	2	2	2			

E-14

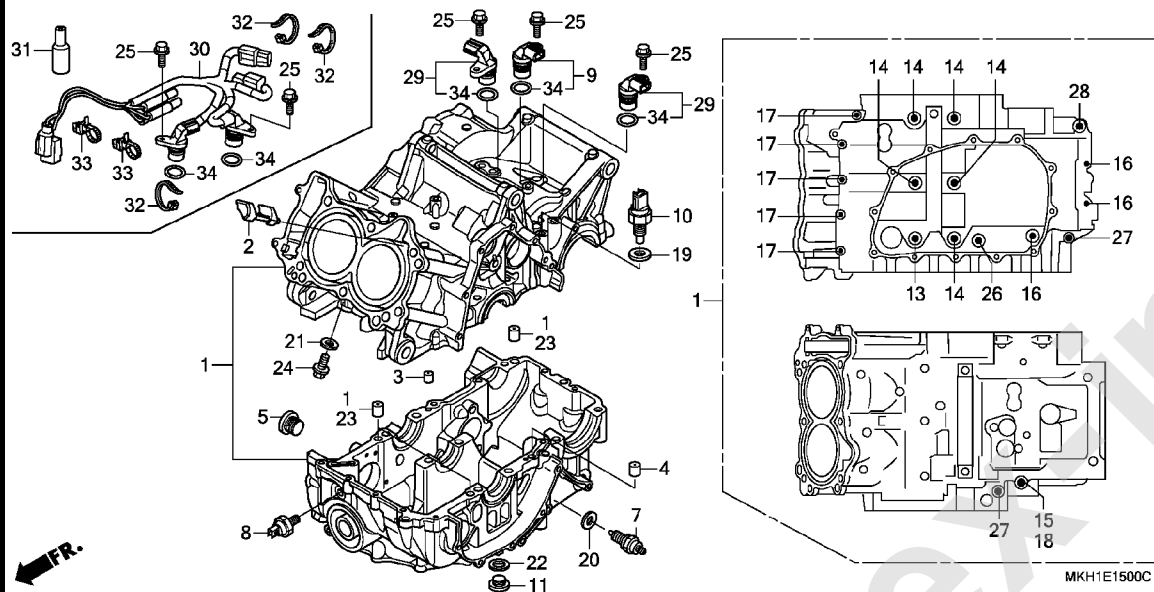
オイルパン / オイルポンプ



見出 番号	部品番号	部品名	使用個数			適用号機		タイプ
			ADV750L			初号機	終号機	
			H	J	K			
1	11210-MJL-D20	パン, オイル	1	1	1			
2	15010-MCE-H51	フィルターセット, オイル	(1)	(1)	(1)			
3	15100-MGS-D20	ポンプ ASSY., オイル	1	1	1			
4	15150-MGS-D30	ストレーナーCOMP., オイル	1	1	1			
5	15154-MAT-000	ハツキン, オイルストレーナー	1	1	1			
6	15410-MFJ-D01	カートリッジ, オイルフィルター(トウヨウロキ)	1	1	1			
7	90006-GHB-680	ボルト, フランジ 6X28 (NSHF)	12	12	-			
	90027-GHB-690	ボルト, フランジ 6X28	-	-	12			
8	90019-MBO-000	ボース, オイルフィルター	1	1	1			
9	90131-883-000	ボルト, トレンプラク 12X15	1	1	1			
10	91301-MEE-003	Oリング 32X1.7	1	1	1			
11	91307-PY4-003	Oリング 24.5X1.9	1	1	1			
12	94109-12000	ワッシャー, トレンプラク 12MM	1	1	1			
13	94301-08140	ナツクピン 8X14	2	2	2			
14	95701-06055-00	ボルト, フランジ 6X55	1	1	1			
15	95701-06075-00	ボルト, フランジ 6X75	2	2	2			

E-15

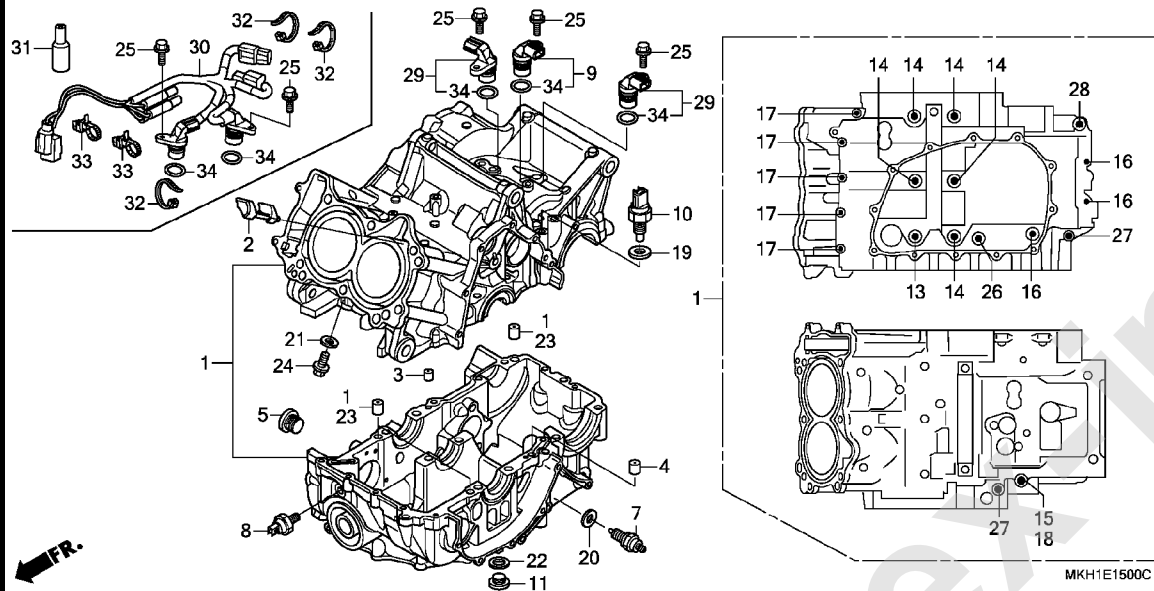
クランクケース



見出 番号	部品番号	部品名	使用個数			適用号機		タイプ
			H	J	K	初号機	終号機	
1	04911-MKH-J00	クランクケースセット (RC88E)	1	1	1			
2	11103-MGS-D31	プレート, ハネーション	1	1	1			
3	11207-MFL-000	オリフイス 1.1MM	1	1	1			
4	11207-MGS-D30	オリフイス 1.5MM	1	1	1			
5	12208-PR3-000	ボルト, シーリング 20MM	1	1	1			
7	35600-MFJ-D01	スイッチASSY., ニュートラル	1	1	1			
8	37241-RNA-A01	スイッチASSY., オイルプレッシャー	1	1	1			
9	37700-K48-A01	センサーASSY., スピード	1	1	1			
10	37750-KPH-701	センサーASSY., サーマスタットオイル (ハナリニツク)	1	1	1			
11	90002-RGA-000	ボルト, シーリング 12X8	1	1	1			
13	90015-MGS-D31	ボルト, フランジ 9X150	1	1	1			
14	90016-MFA-D01	ボルト, フランジ 9X125	5	5	5			
15	90021-MGS-D30	ボルト, フランジ 8X100	1	1	1			
16	90021-MJL-D30	ボルト, スペシャル 6X45	3	3	3			
17	90022-MJL-D30	ボルト, スペシャル 6X32	5	5	5			
18	90442-028-000	ワッシャー, シーリング 8MM	1	1	1			
19	90443-MB0-000	ワッシャー, シーリング 10.2MM	1	1	1			
20	90443-MJ6-000	ワッシャー, ニュートラル	1	1	1			
21	90463-ML7-000	ワッシャー, シーリング 6.5MM	1	1	1			
22	90545-KF0-000	ワッシャー 12MM	1	1	1			
23	90701-MV9-670	ノックピン 10X16	3	3	3			
24	95701-06012-00	ボルト, フランジ 6X12	1	1	1			
25	95701-06018-00	ボルト, フランジ 6X18	3	3	3			

E-15

クランクケース



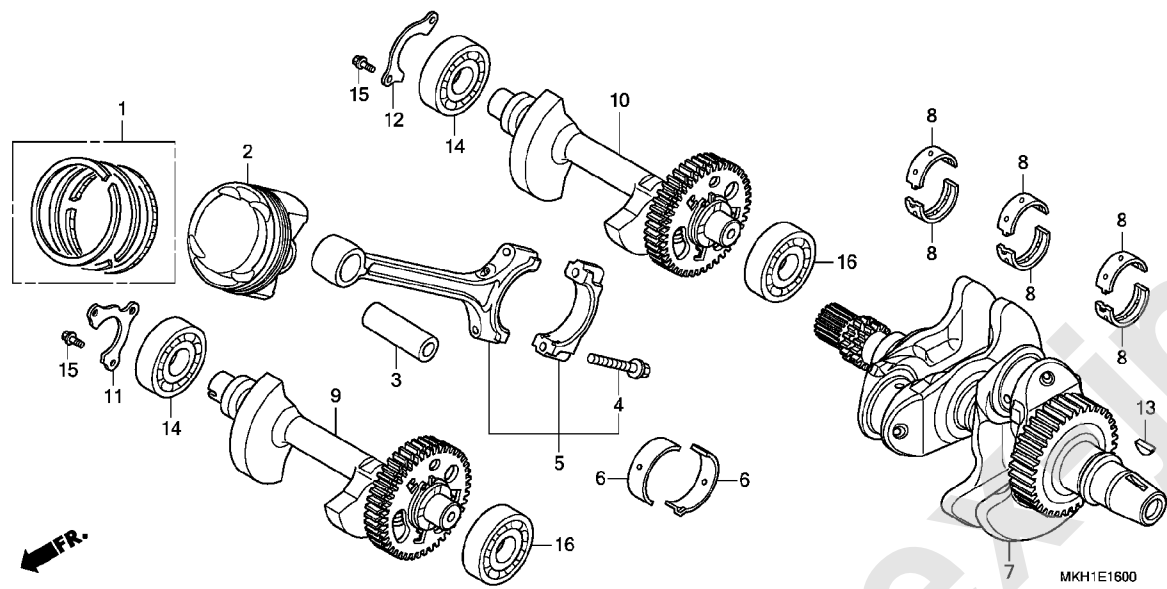
見出 番号	部品番号	部品名	使用個数			適用号機		タイプ
			H	J	K	初号機	終号機	
26	95701-08045-00	ボルト, フランジ 8X45	1	1	1			
27	95701-08070-00	ボルト, フランジ 8X70	2	2	2			
28	95701-10070-00	ボルト, フランジ 10X70	1	1	1			
29	37700-MKH-D21	センサー-ASSY., スピード	-	-	2			
30	37701-MKH-D20	センサー-ASSY., スピード	1	1	-			
31	32108-MM8-680	カバー, ワイヤーハーネスコネクター	1	1	-			
32	90651-KV6-003	バンド, ワイヤー 165MM (フラック)	3	3	-			
33	91531-SR3-003	ホルダー, カブラー (ナチュラル)						
		(128.6MM)	2	2	-			
34	91303-MKH-D21	Oリング B	3	3	3			

2

FR.

E-16

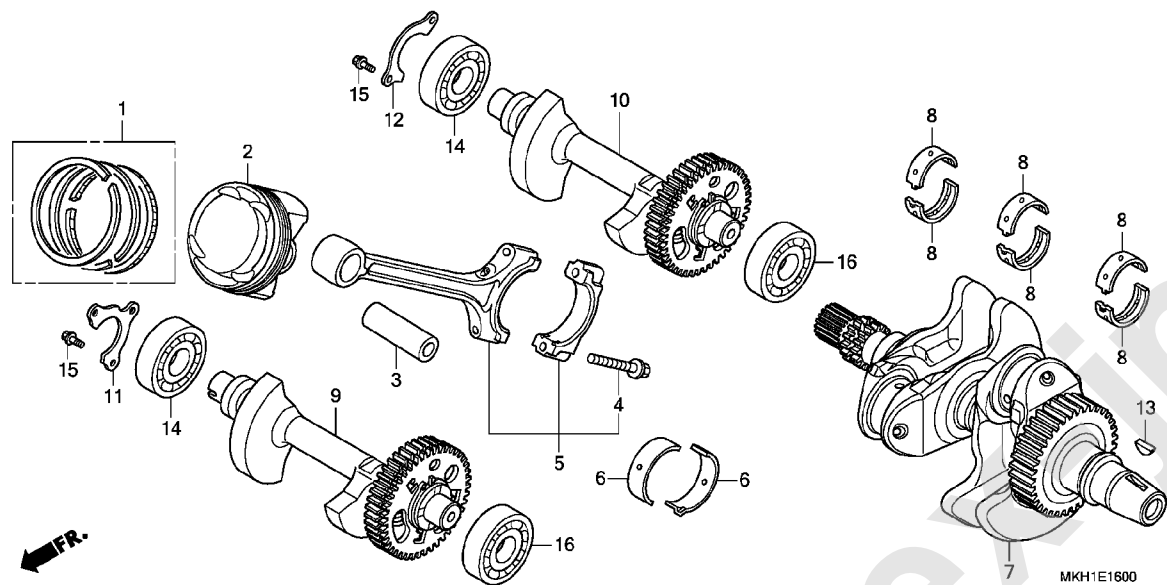
クランクシャフト / ピストン



見出 番号	部品番号	部品名	使用個数			適用号機		タイプ
			H	J	K	初号機	終号機	
1	13011-MJH-305	リンクセット, ピiston (スタンダード) (リケン)						
2	13101-MJH-Y00	ピiston	2	2	2			
3	13111-PWA-000	ピン, ピiston	2	2	2			
4	13204-PWA-003	ホルト, コネクティングロッド	4	4	4			
5	13210-RB0-000	ロッドCOMP., コネクティング	2	2	2			
6	13211-PWA-003	へアリンク A, コネクティングロッド (ブルー) (タイト)	4	4	4			
	13212-PWA-003	へアリンク B, コネクティングロッド (ブラック) (タイト)	4	4	4			
	13213-PWA-003	へアリンク C, コネクティングロッド (ブラウン) (タイト)	4	4	4			
	13214-PWA-003	へアリンク D, コネクティングロッド (グリーン) (タイト)	4	4	4			
	13215-PWA-003	へアリンク E, コネクティングロッド (イエロー) (タイト)	4	4	4			
	13216-PWA-003	へアリンク F, コネクティングロッド (ピンク) (タイト)	4	4	4			
	13217-PWA-003	へアリンク G, コネクティングロッド (レッド) (タイト)	4	4	4			
	13218-PWA-003	へアリンク H, コネクティングロッド (ホワイト) (タイト)	4	4	4			
7	13300-MJL-D30	クランクシャフトCOMP.	1	1	1			
8	13313-MGS-D31	へアリンク A, クランクシャフト	6	6	6			
	13314-MGS-D31	へアリンク B, クランクシャフト	6	6	6			
	13315-MGS-D31	へアリンク C, クランクシャフト	6	6	6			
	13316-MGS-D31	へアリンク D, クランクシャフト	6	6	6			
	13317-MGS-D31	へアリンク E, クランクシャフト	6	6	6			

E-16

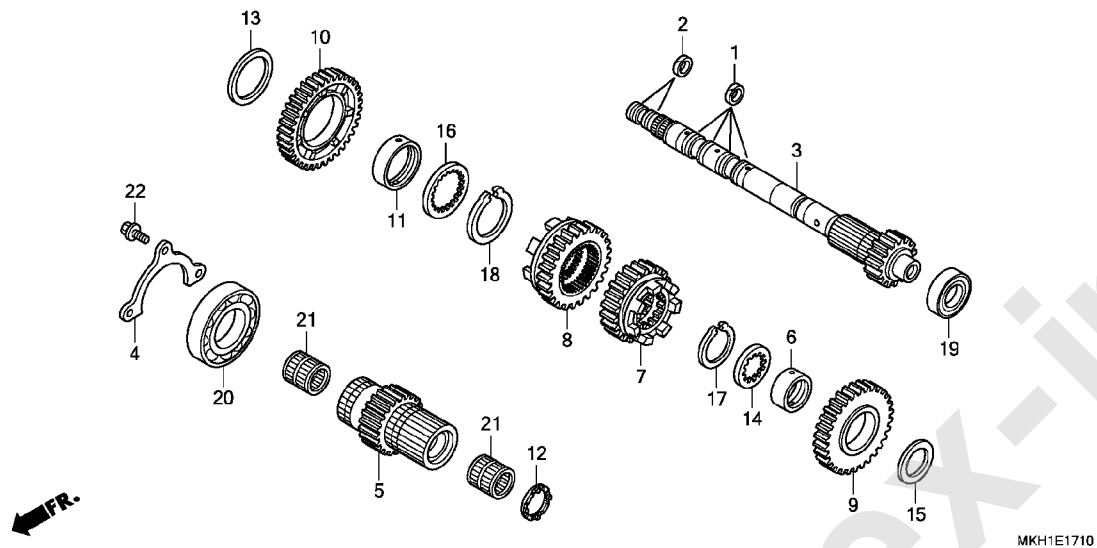
クランクシャフト / ピストン



見出 番号	部品番号	部品名	使用個数			適用号機		タイプ
			H	J	K	初号機	終号機	
9	13410-MJL-D30	シャフトCOMP. , フロントハ ^ン ランサー . . .	1	1	1			
10	13420-MJL-D30	シャフトCOMP. , リヤ ^ー ハ ^ン ランサー . . .	1	1	1			
11	13481-MGS-D30	フ ^レ ート, ハ ^ン ランサーヘ ^ッ アリンク ^グ セツト .	1	1	1			
12	13491-MJL-D30	フ ^レ ート, ハ ^ン ランサーヘ ^ッ アリンク ^グ セツト (リヤ ^ー)	1	1	1			
13	90741-413-000	キ ^ー , ウツド ^ラ フ 25X14	1	1	1			
14	91003-MGS-D31	ヘ ^ッ アリンク ^グ , ラジ ^{アル} ホ ^{ール} (63/22)	2	2	2			
15	95701-06014-00	ホ ^{ール} ト, フランジ ^グ 6X14	5	5	5			
16	96100-62040-00	ヘ ^ッ アリンク ^グ , ラジ ^{アル} ホ ^{ール} 6204 .	2	2	2			

E-17-10

トランスミッション(メインシャフト)

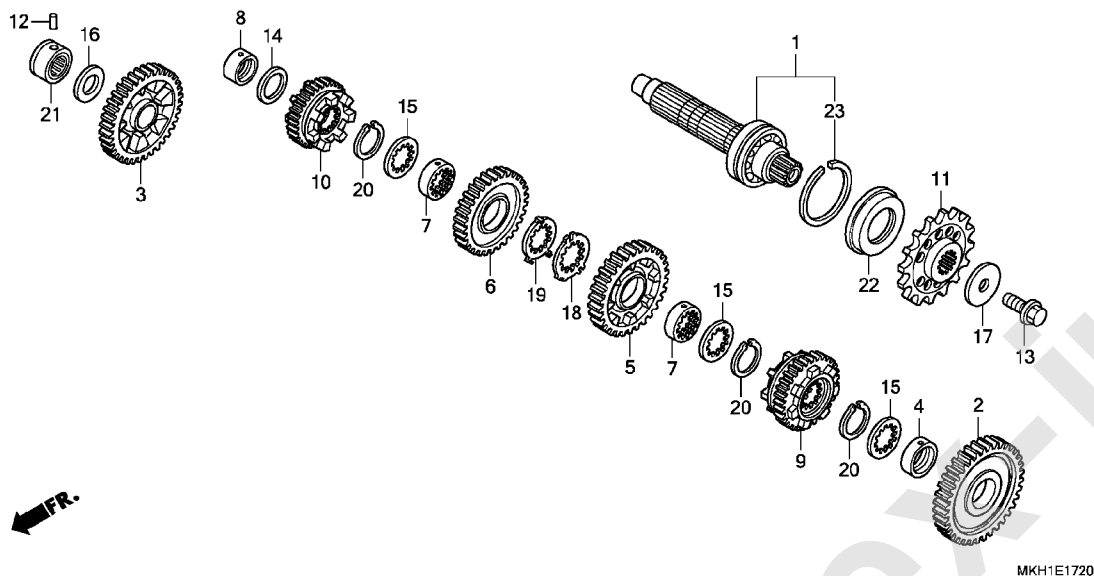


MKH1E1710

見出 番号	部品番号	部品名	使用個数			適用号機		タイプ
			H	J	K	初号機	終号機	
			ADV750L					
1	22814-PFL-003	リング, シーリング 26MM	4	4	4			
2	22814-RGC-003	リング, シール 21.2MM	2	2	2			
3	23210-MJL-D50	メインシャフトCOMP. . インナー	1	1	1			
4	23212-MGS-D30	プレート, メインシャフト						
5	23231-MKA-D50	メインシャフト, アウター (21T)	1	1	1			
6	23442-MS2-610	カラー 30X11.2	1	1	1			
7	23451-MKA-D50	ギヤ, メインシャフトサード (22T)	1	1	1			
8	23471-MKA-D50	ギヤ, メインシャフトフォース (25T)	1	1	1			
9	23491-MKA-D50	ギヤ, メインシャフトファイフ (30T)	1	1	1			
10	23511-MKA-A50	ギヤ, メインシャフトシックス (37T)	1	1	1			
11	23512-MGS-D20	カラー 40X43X10	1	1	1			
12	90401-MJL-D50	ワッシャー, スペシャル	1	1	1			
13	90403-MK2-300	ワッシャー	1	1	1			
14	90452-MAT-000	ワッシャー, スプライン 30X36X1.5	1	1	1			
15	90458-MAT-E00	ワッシャー, スラスト 30.5MM	1	1	1			
16	90493-MGE-D00	ワッシャー, スプライン 40MM	1	1	1			
17	90604-MM5-000	サークリップ 30MM	1	1	1			
18	90605-MGE-D00	サークリップ 40MM	1	1	1			
19	91006-MGS-D31	ベアリング, ラジアルボール 6204U	1	1	1			
20	91023-MGS-D21	ベアリング, ラジアルボール 6008	1	1	1			
21	91104-PL9-008	ベアリング, ニードル 26X31X22 (NTN)	2	2	2			
22	95701-06014-00	ホルト, フランジ 6X14	3	3	3			

E-17-20

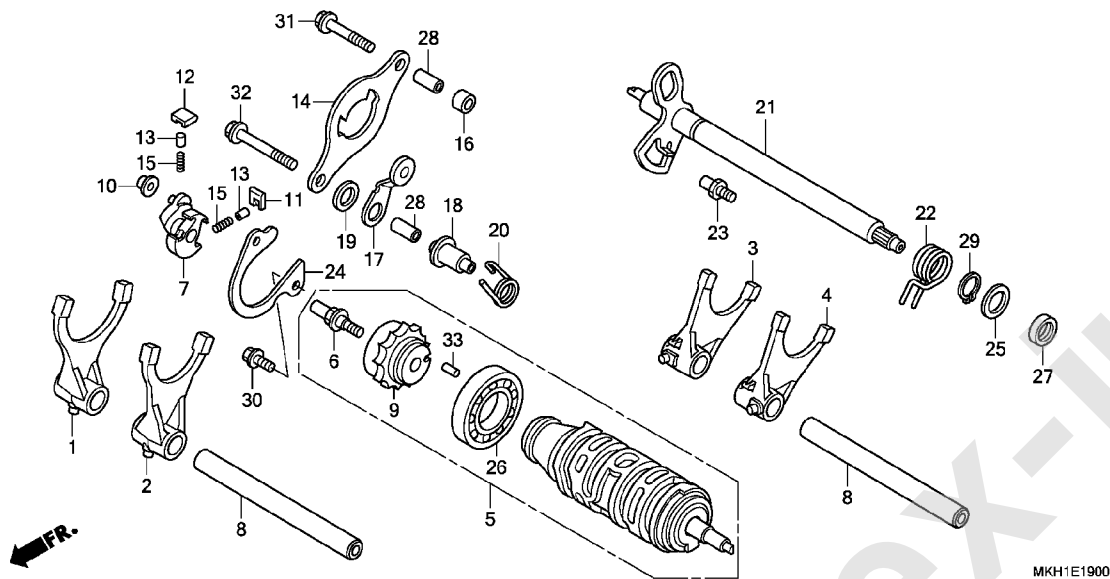
トランスミッション (カウンターシャフト)



見出 番号	部品番号	部品名	使用個数			適用号機		タイプ
			H	J	K	初号機	終号機	
1	23220-MKA-D50	カウンターシャフトCOMP.	1	1	1			
2	23421-MKA-D50	ギヤ, カウンターシャフトファースト (40T)	1	1	1			
3	23441-MKA-D50	ギヤ, カウンターシャフトセカンド (40T)	1	1	1			
4	23442-ML7-000	カラ 28MM	1	1	1			
5	23461-MKA-D50	ギヤ, カウンターシャフトサード (32T)	1	1	1			
6	23481-MKA-D50	ギヤ, カウンターフォース (30T)	1	1	1			
7	23482-MV9-670	カラ, スプライン 28X31X9	2	2	2			
8	23495-KY1-000	カラ 22X13	1	1	1			
9	23501-MKA-D50	ギヤ, カウンターシャフトファイブ (31T)	1	1	1			
10	23521-MKA-A50	ギヤ, カウンターシャフトシックス (31T)	1	1	1			
11	23801-MJS-J20	スプ ロケット, ドライブ (17T)	1	1	1			
12	24261-283-000	ピン, ギヤシフトフォークガイド	1	1	1			
13	90037-422-003	ボルト, スペシャル 10MM	1	1	1			
14	90452-KZ4-000	ワッシャー, スラスト 22X30X1	1	1	1			
15	90452-MR7-000	ワッシャー, スプライン 28X34X1.5	3	3	3			
16	90458-292-000	ワッシャー, スラスト 20MM	1	1	1			
17	90459-438-000	ワッシャー 10, 2MM	1	1	1			
18	90463-MR7-000	ワッシャー, スプライン 28MM	1	1	1			
19	90464-MR7-000	ワッシャー, ロック 28MM	1	1	1			
20	90603-MN4-000	サークリップ 28MM	3	3	3			
21	91022-KT7-003	スペアリング, ニードル 20MM (NTN)	1	-	-			
	91022-MJE-DB1	-	1	1			
22	91207-KT8-003	オイルシール 34X62X8	1	1	1			
23	94560-62200	リンク, スナック 62MM	1	1	1			

E-19

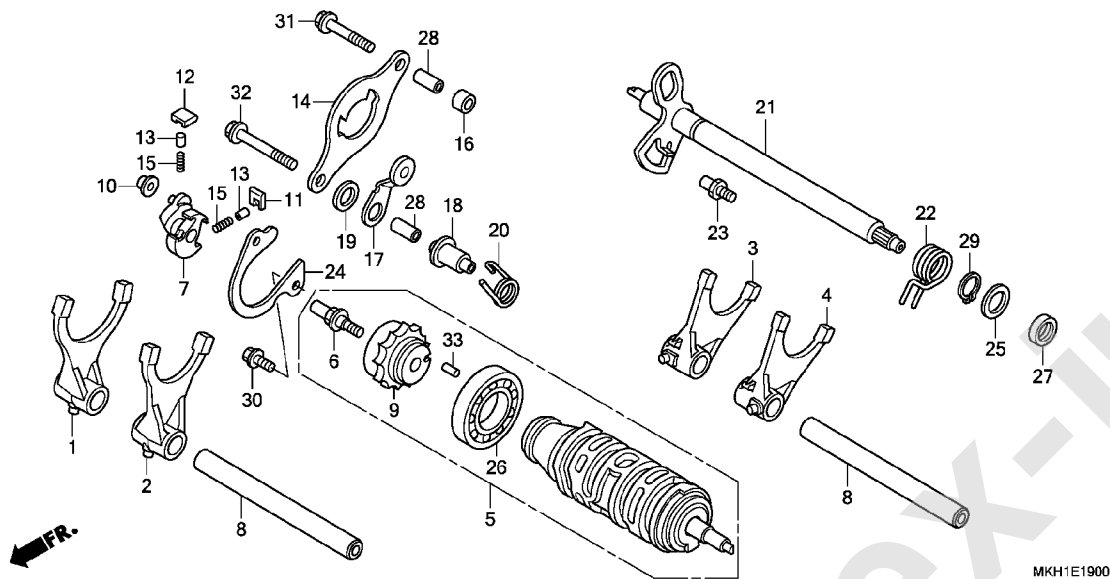
ギヤシフトドラム



見出 番号	部品番号	部品名	使用個数			適用号機		タイプ
			H	J	K	初号機	終号機	
			ADV750L					
1	24211-MGS-D20	フォーク, R. ギヤシフト(メイン)	1	1	1			
2	24212-MKA-D50	フォーク, L. ギヤシフト(メイン)	1	1	1			
3	24213-MGS-D20	フォーク, R. ギヤシフト(カウンター)	1	1	1			
4	24214-MGS-D20	フォーク, L. ギヤシフト(カウンター)	1	1	1			
5	24310-MGS-D22	ドラムASSY., ギヤシフト	1	1	1			
6	24315-HL4-000	ピン, シフター	1	1	1			
7	24321-KT8-030	シフター, ドラム	1	1	1			
8	24321-MAS-000	シャフト, ギヤシフトフォーク	2	2	2			
9	24322-MGE-D01	センター, シフトドラム	1	1	1			
10	24322-MM4-000	カラー, シフター	1	1	1			
11	24324-KA3-711	ボールA, ラチエツト	1	1	1			
12	24325-KA3-711	ボールB, ラチエツト	1	1	1			
13	24326-KBH-901	フランジヤ, ボール	2	2	2			
14	24328-MGS-D20	プレート, チェンジガイド	1	1	1			
15	24329-KA3-740	スプリング, ボールフランジヤ	2	2	2			
16	24329-MGS-D20	カラー, ガイドプレートイスタンス	1	1	1			
17	24430-MGE-000	ストツパ-COMP., ドラム	1	1	1			
18	24434-MGS-D20	カラー, シフトドラムストツパプレート	1	1	1			
19	24435-MGE-000	カラー, ドラムストツパ-サイド	1	1	1			
20	24435-MGS-D20	スプリング, シフトドラムストツパ	1	1	1			
21	24610-MGS-D20	スピンドルCOMP., ギヤシフト	1	1	1			
22	24651-MGS-D20	スプリング, ギヤシフトリターン	1	1	1			
23	24652-HA0-000	ピン, ギヤシフトリターンスプリング	1	1	1			
24	24655-MGS-D30	プレート, シフトドラムへアリンク セツティング	1	1	1			

E-19

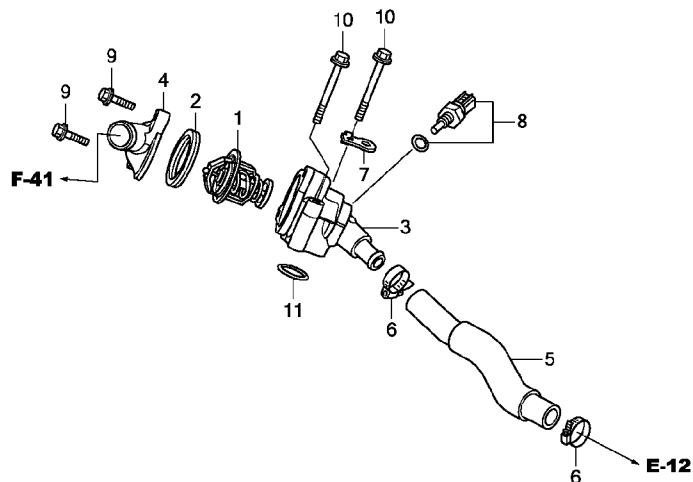
ギヤシフトドラム



見出 番号	部品番号	部品名	使用個数			適用号機		タイプ
			ADV750L			初号機	終号機	
			H	J	K			
25	90433-KE1-000	ワッシャー 14MM	1	1	1			
26	91007-MGS-D21	ベアリング, ラジアルボール 25X47X8	1	1	1			
27	91203-KK3-830	オイルシール 14X22X5	1	1	1			
28	94301-08200	ワッシャー 8X20	2	2	2			
29	94510-14000	サークリップ, エキスターナル 14MM	1	1	1			
30	95701-06014-00	ホルト, フランジ 6X14	2	2	2			
31	95701-06035-00	ホルト, フランジ 6X35	1	1	1			
32	95701-06055-00	ホルト, フランジ 6X55	1	1	1			
33	96220-40080	ローラー 4X8	1	1	1			

E-21

サーモスタット



FR.

MKH1E2100

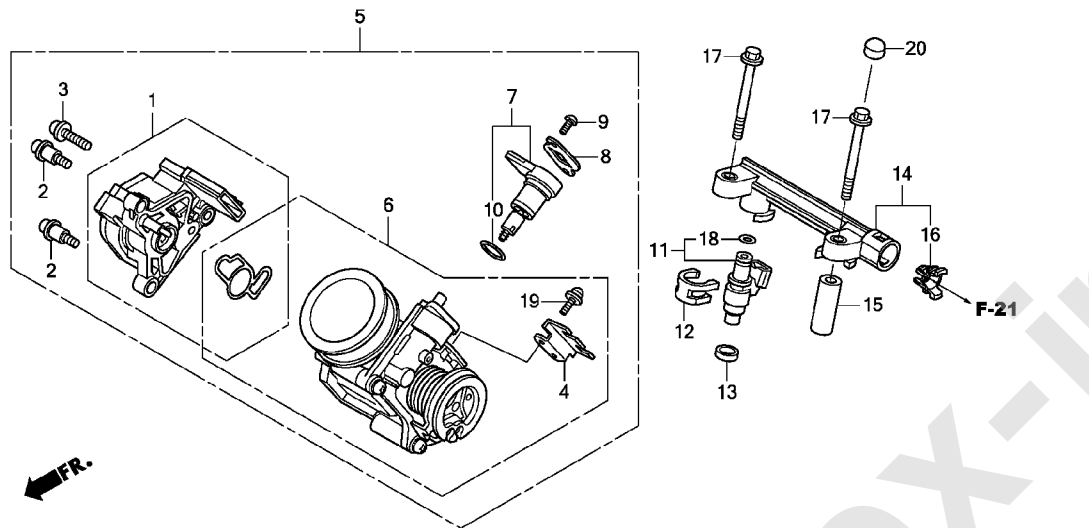
見出 番号	部品番号	部品名	使用個数			適用号機		タイプ
			H	J	K	初号機	終号機	
1	19300-MCJ-003	サーモスタット(フジセイコウ)	1	1	1			
2	19305-KV3-010	ラバーサーモスタット	1	1	1			
3	19310-MJS-J20	ケースCOMP.サーモスタット	1	1	1			
4	19316-MJS-J20	カバーサーモスタット	1	1	1			
5	19322-MGS-D30	ホース, ウォーターパイプ	1	1	1			
6	19504-KY1-003	クランプ, ウォーターホース 25MM	2	2	2			
7	32150-MGS-D20	ステー, ハーネス	1	1	1			
8	37870-MGS-D31	センサーASSY, ウォーターテンプレチャー	1	1	1			
9	90006-GHB-660	ボルト, フランジ 6X22 (NSHF)	2	2	-			
	90027-GHB-670	ボルト, フランジ 6X22	-	-	2			
10	90006-GHB-740	ボルト, フランジ 6X55 (NSHF)	2	2	-			
	90027-GHB-770	ボルト, フランジ 6X55	-	-	2			
11	91356-425-003	リング 30MM	1	1	1			

2

www.imprex-ib.com

E-23

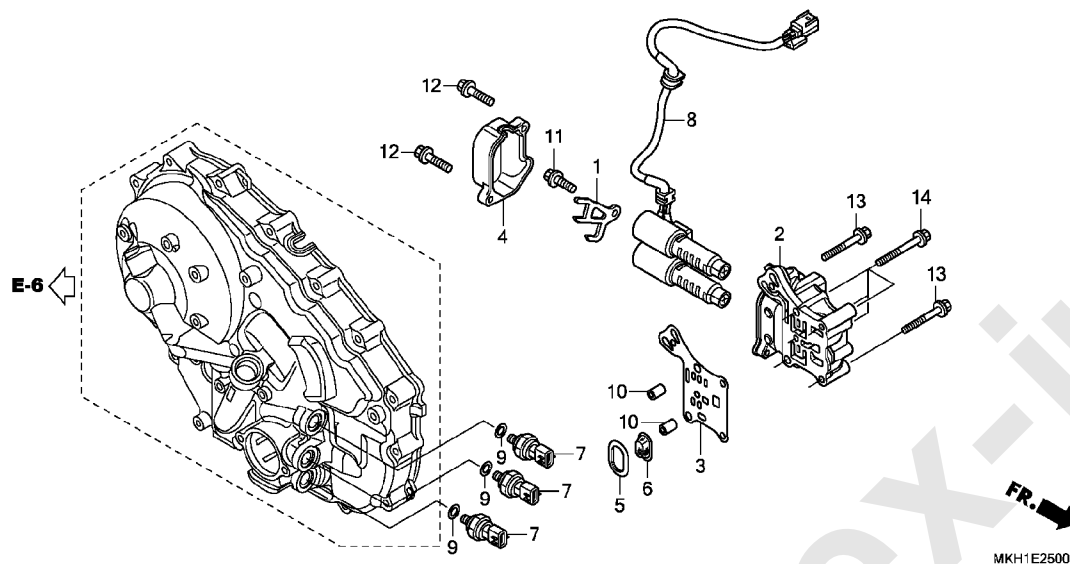
スロットルボディ



見出 番号	部品番号	部品名	使用個数			適用号機		タイプ
			H	J	K	初号機	終号機	
			ADV750L					
1	16060-MKH-D01	センサーセット	1	1	1			
2	16081-KYJ-901	スクリーン, トルクス 5X8.7	2	2	2			
3	16082-KYJ-901	スクリーン, トルクス 5X17	1	1	1			
4	16169-MGS-D31	ステア, ワイヤ	1	1	1			
5	16400-MKH-D01	ボデー ASSY., スロットル (GQ3UB A)	1	1	1			
6	16410-MGS-D31	ボデーセット	1	1	1			
7	16430-MGS-D31	バルブセット, アイドルエアコントロール	1	1	1			
8	16432-MFE-641	プレート, アイドルエアコントロールバルブ	1	1	1			
9	16433-HN8-A61	スクリーン, トルクス	2	2	2			
10	16435-HN8-A61	Oリング 17.8X1.9	1	1	1			
11	16450-MFA-D02	インジエクター ASSY., フェUEL	2	2	2			
12	16451-MFL-000	クリップ, インジエクター	2	2	2			
13	16472-MGS-D30	シールリング, インジエクター	2	2	2			
14	16640-MGS-D31	パイプ COMP., フェUEL	1	1	1			
15	16647-MGS-D30	カラー, フェUELパイプ	2	2	2			
16	17711-MGE-003	リテーナー	1	1	1			
17	90005-MGS-D30	ホルト, フランジ 6X55	2	2	2			
18	91301-P7A-004	Oリング 7.8X1.9	2	2	2			
19	93892-05012-18	スクリーンワッシャー 5X12	2	2	2			
20	90082-ZW4-H01	キャップ, ホルト 6MM	1	1	1			

E-25

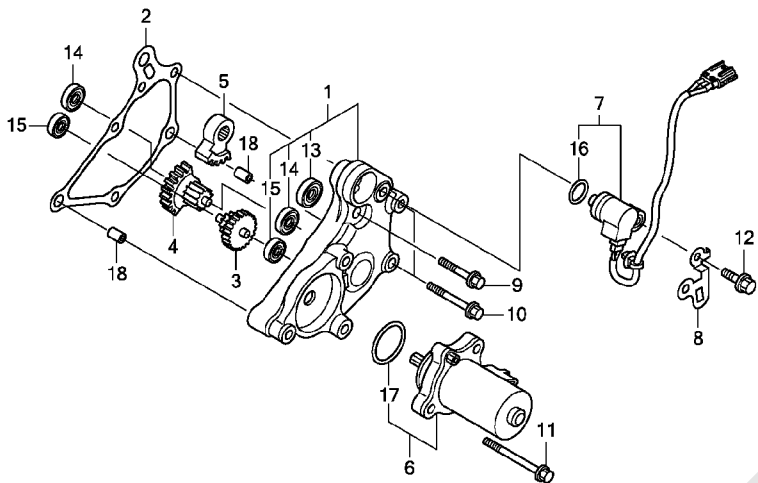
リニアソレノイド



見出 番号	部品番号	部品名	使用個数			適用号機		タイプ
			H	J	K	初号機	終号機	
1	11338-MGS-D20	プレート, ソレノイド*ストツパ*	1	1	1			
2	11361-MGS-D20	ボ*テ*イ, リニアソレノイド*	1	1	1			
3	11362-MGS-D20	プレート, セハ*レーター*	1	1	1			
4	11363-MGS-D20	カバー, リニアソレノイド*	1	1	1			
5	11371-MGS-D20	ハ*ツキン, ベ*ース*	1	1	1			
6	11372-MGS-D20	フィルター-COMP., スフ*ールバ*ルプ*	1	1	1			
7	28660-RFH-013	センサ-ASSY., オイルフ*レツシヤ*	3	3	3			
8	38610-MGS-D21	ソレノイド* ASSY., リニア*	1	1	1			
9	91301-MEH-003	オリツク* 13X1.5*	3	3	3			
10	94301-08100	ノツクピ*ン 8X10*	2	2	2			
11	95701-06016-00	ボ*ルト, フランツ* 6X16*	1	1	1			
12	95701-06025-00	ボ*ルト, フランツ* 6X25*	2	2	2			
13	95701-06045-00	ボ*ルト, フランツ* 6X45*	2	2	2			
14	95701-06055-00	ボ*ルト, フランツ* 6X55*	4	4	4			

E-26

リダクションギヤー

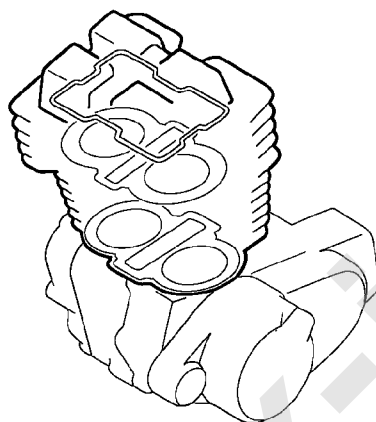
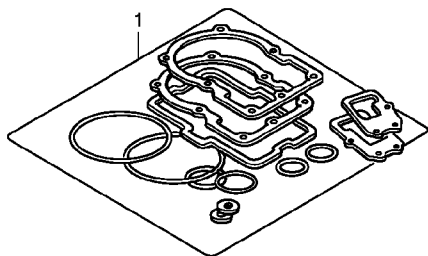


MKH1E2600

見出 番号	部品番号	部品名	使用個数			適用号機		タイプ
			H	J	K	初号機	終号機	
1	11520-MGS-D20	カバーCOMP., リダクションギヤー	1	1	1			
2	11523-MGS-D20	ガセット, リダクションカバー	1	1	1			
3	24615-MGE-D01	ギヤ, シフトリダクション(45T/7T)	1	1	1			
4	24616-MGS-D21	ギヤ, シフトリダクション(32T/13T)	1	1	1			
5	24617-MGE-D01	ギヤ, シフトリダクション(42T)	1	1	1			
6	31300-KVZ-631	モーターASSY., レジオコントロール	1	1	1			
7	38800-MKH-D01	センサーASSY., アンクル(350DEG)	1	1	1			
8	38815-MGS-D20	ステー, アンクルセンサーコード	1	1	1			
9	90001-MGS-D20	ボルト, フランジ 6X28	1	1	1			
10	90002-MGS-D20	ボルト, フランジ 6X40	2	2	2			
11	90003-MGS-D20	ボルト, フランジ 6X60	3	3	3			
12	90011-MGE-D00	ボルト, ノック 6MM	1	1	1			
13	91025-MGS-D21	ベアリング, ラジアルボール 699ZZ	1	1	1			
14	91026-MGS-D21	ベアリング, ラジアルボール 607ZZ	2	2	2			
15	91027-MGS-D21	ベアリング, ラジアルボール 696ZZ	2	2	2			
16	91310-MGE-D01	リング 16.5X2.5	1	1	1			
17	91351-HM8-A51	リング, コントロールモーター	1	1	1			
18	94301-08100	ノックピン 8X10	2	2	2			

EOP-1

ガスケットキット A

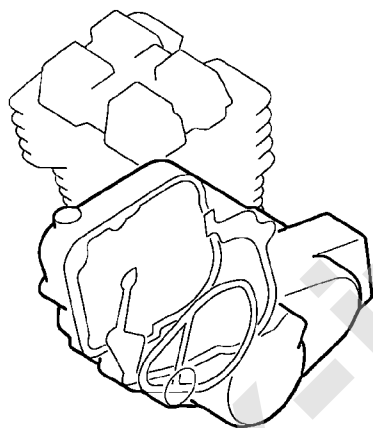
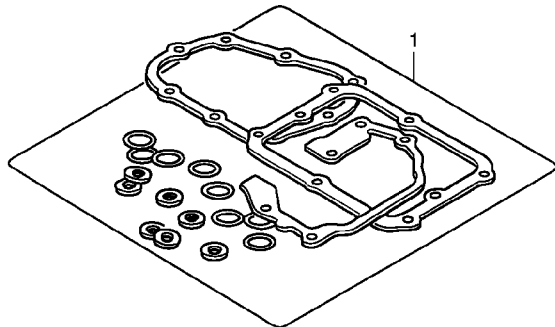


MKH1X0100

見出 番号	部品番号	部品名	使用個数			適用号機		タイプ
			H	J	K	初号機	終号機	
1	06111-MJL-D30	ガスケットキットA	1	1	1			
	12251-MJH-Y01	ガスケット, シリンダーヘッド	1	1	1			
	12391-MGS-D30	ガスケット, シリンダーヘッドカバー	1	1	1			
	18291-MGS-D31	ガスケット, エキゾーストパイプ	1	1	1			
	19226-MGS-D30	ガスケット, ウォーターポンプホース	2	2	2			
	19305-KV3-010	ラバー, サーマスタット	1	1	1			
	90406-MGS-D30	ワッシャー, シーリング 6.5MM	1	1	1			
	90463-ML7-000	ワッシャー, シーリング 6MM	1	1	1			
	90488-425-000	ワッシャー, シーリング 6MM	2	2	2			
	90543-MV9-670	ラバー, マウンテイング	3	3	3			
	91301-MGS-D30	Oリング 48X2.6	1	1	1			
	91303-KK3-830	Oリング 35X3 (アライ)	1	1	1			
	91306-ZY3-003	Oリング 23.5X2	1	1	1			
	91356-425-003	Oリング 30MM	1	1	1			

EOP-2

ガスケットキット B

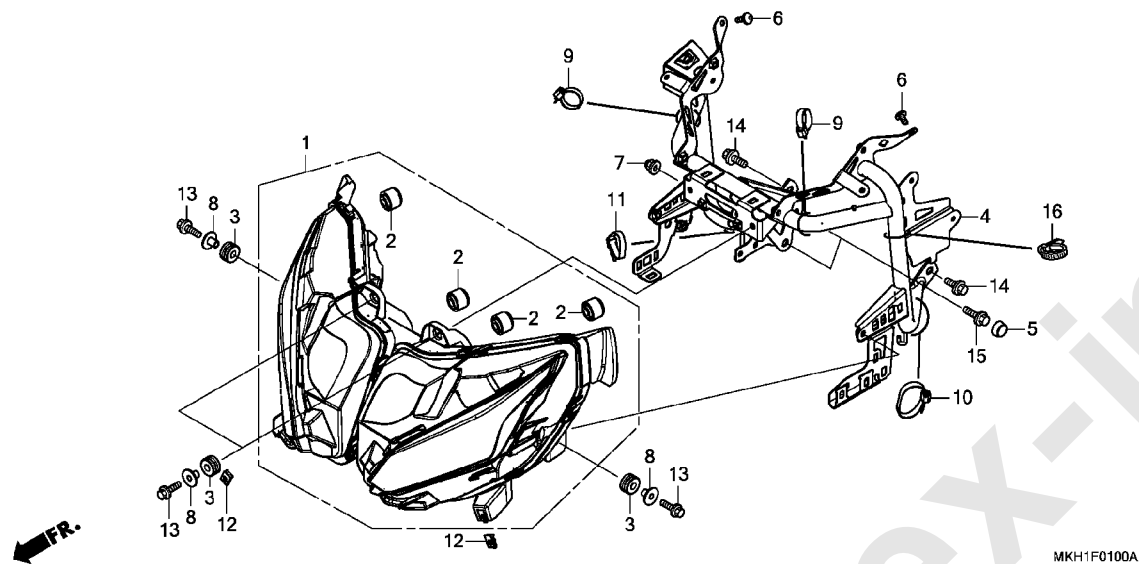


MKH1X0200

見出 番号	部品番号	部品名	使用個数			適用号機		タイプ
			ADV750L			初号機	終号機	
			H	J	K			
1	06112-MKH-D00	ガスケットキットB	1	1	1			
	11371-MGS-D20	パッキン、ベース	1	1	1			
	11523-MGS-D20	ガスケット、リタクションカバー	1	1	1			
	15154-MAT-000	パッキン、オイルストレーナー	1	1	1			
	90442-028-000	ワッシャー、シーリング 8MM	1	1	1			
	90443-MB0-000	ワッシャー、シーリング 10.2MM	1	1	1			
	90443-MJ6-000	ワッシャー、ニュートラル	1	1	1			
	90463-ML7-000	ワッシャー、シーリング 6.5MM	1	1	1			
	90488-425-000	ワッシャー、シーリング 6MM	1	1	1			
	90545-KF0-000	ワッシャー 12MM	1	1	1			
	91301-MEE-003	Oリング 32X1.7	1	1	1			
	91301-MEH-003	Oリング 13X1.5	3	3	3			
	91302-MGS-D20	Oリング 35X2.2	1	1	1			
	91302-PA9-003	Oリング 39.8X2.2 (アライ)	1	1	1			
	91302-PS5-003	Oリング 33.6X2.2	4	4	4			
	91303-377-000	Oリング 13.8X2.5	1	1	1			
	91307-035-000	Oリング 18X3	1	1	1			
	91307-PY4-003	Oリング 24.5X1.9	1	1	1			
	91309-425-003	Oリング 24.4X3.1 (アライ)	1	1	1			
	91310-MGE-D01	Oリング 16.5X2.5	2	2	2			
	91311-RFH-003	Oリング 7.7X1.9	2	2	2			
	91313-393-003	Oリング 7.8X2.2 (アライ)	1	1	1			
	91344-PC9-004	Oリング 29X2.4 (NOK)	2	2	2			
	91351-HM8-A51	Oリング、コントロールモーター	1	1	1			
	94109-12000	ワッシャー、トランプラック 12MM	1	1	1			

F-1

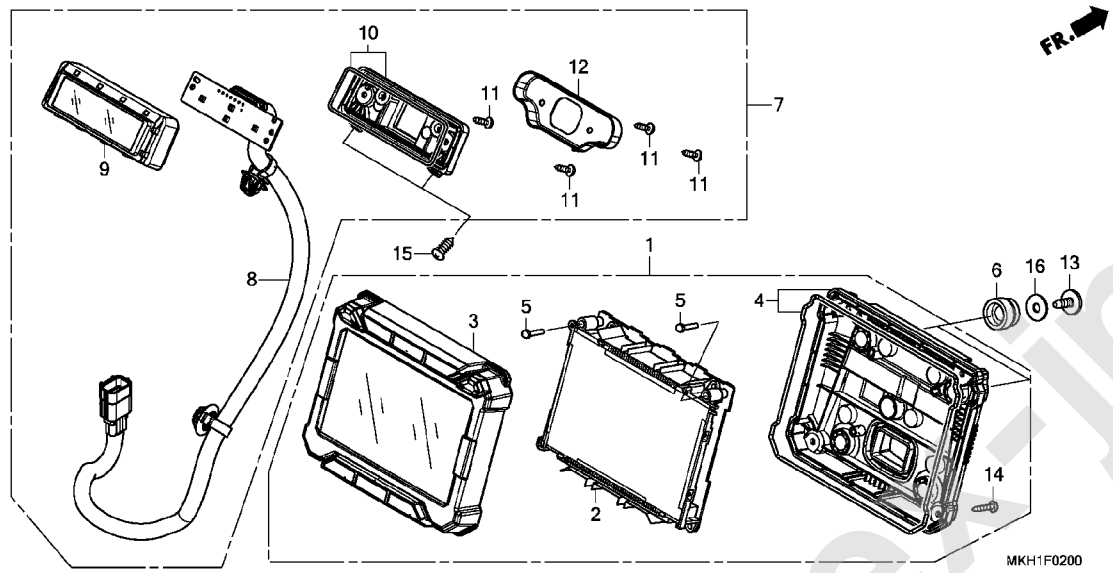
ヘッドライト



見出 番号	部品番号	部品名	使用個数			適用号機		タイプ
			H	J	K	初号機	終号機	
1	33100-MKH-D01	ヘッドライトASSY.	1	1	-			
	33100-MKH-C01	-	-	1			
2	33113-MEE-D01	パイプ, CP 4	4	4	4			
3	61103-MJP-G50	ラバー, ヘッドライト 4	4	4	4			
4	64501-MKH-D00	ステーCOMP, フロントカウル 1	1	1	1			
5	90082-ZY6-003	キャップ, ホルト 8MM 2	2	2	2			
6	90113-MCJ-000	スクリュー, パン 5X15 2	2	2	2			
7	90161-MM8-000	ナット, フランジ キャップ 8MM 1	1	1	1			
8	90501-GR2-000	カラー 6.2X11 4	4	4	4			
9	90650-KV6-003	バンド, ワイヤー 95MM 2	2	2	-			
	90652-KT1-771	バンド, ワイヤー (ブラック) -	-	-	2			
10	90651-KV6-003	バンド, ワイヤー 165MM (ブラック) 1	1	1	1			
11	90652-KT1-771	バンド, ワイヤー (ブラック) 1	1	1	1			
12	90677-KAN-961	ナット, クリップ 5MM 2	2	2	2			
13	95701-06025-08	ホルト, フランジ 6X25 4	4	4	4			
14	95701-08018-08	ホルト, フランジ 8X18 2	2	2	2			
15	95701-08025-08	ホルト, フランジ 8X25 2	2	2	2			
16	90652-KT1-771	バンド, ワイヤー (ブラック) -	-	-	1			

F-2

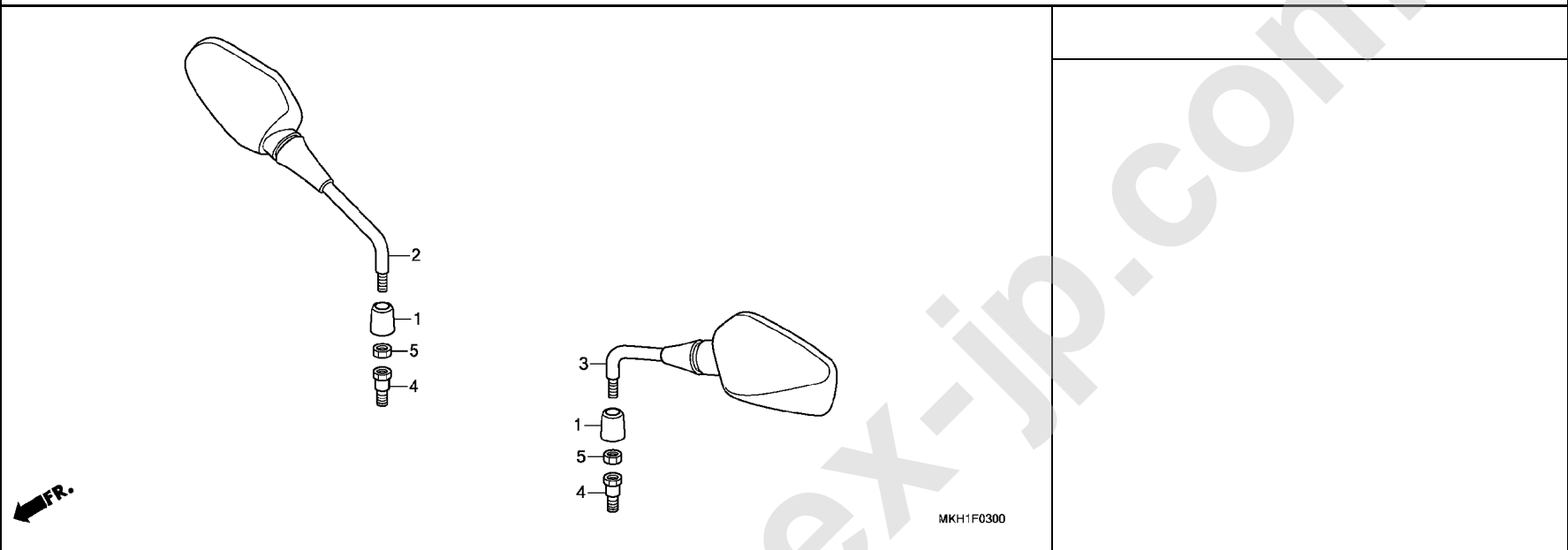
メーター



見出 番号	部品番号	部品名	使用個数			適用号機		タイプ
			H	J	K	初号機	終号機	
1	37100-MKH-J01	メーターASSY., コンビネーション(KPH)	1	-	-			
	37100-MKH-J21	-	1	1			
2	37101-MKH-J01	メーターCOMP., LCD	1	-	-			
	37101-MKH-J21	-	1	1			
3	37102-MKH-D01	ケースASSY., アツパ	1	-	-			
	37102-MKH-J21	-	1	1			
4	37103-MKH-D01	ケースASSY., アンダー	1	1	1			
5	37105-MGH-641	キー, トツフ	2	2	2			
6	37215-MGC-N40	ラバー, メーターセツティング	4	4	4			
7	37600-MKH-D02	ボックスASSY., インジケーター	1	-	-			
	37600-MKH-D21	-	1	1			
8	37601-MKH-D01	インジケーターCOMP.	1	-	-			
	37601-MKH-D21	-	1	1			
9	37602-MKH-D01	ケースCOMP., アツパ	1	1	1			
10	37603-MKH-D01	ケースCOMP., アンダー	1	1	1			
11	37605-MKH-D01	スクリュー, タツビ 3X14	4	4	4			
12	37606-MKH-D01	ブラケット	1	1	1			
13	90102-MKH-D00	スクリュー, スペシヤルタツビ 5X14	4	4	4			
14	93903-22580	スクリュー, タツビ 3X20	5	5	5			
15	93913-25320	スクリュー, タツビ 5X14 (PO)	2	2	2			
16	94103-05700	ワッシャー, フレイン 5MM	4	4	4			

F-3

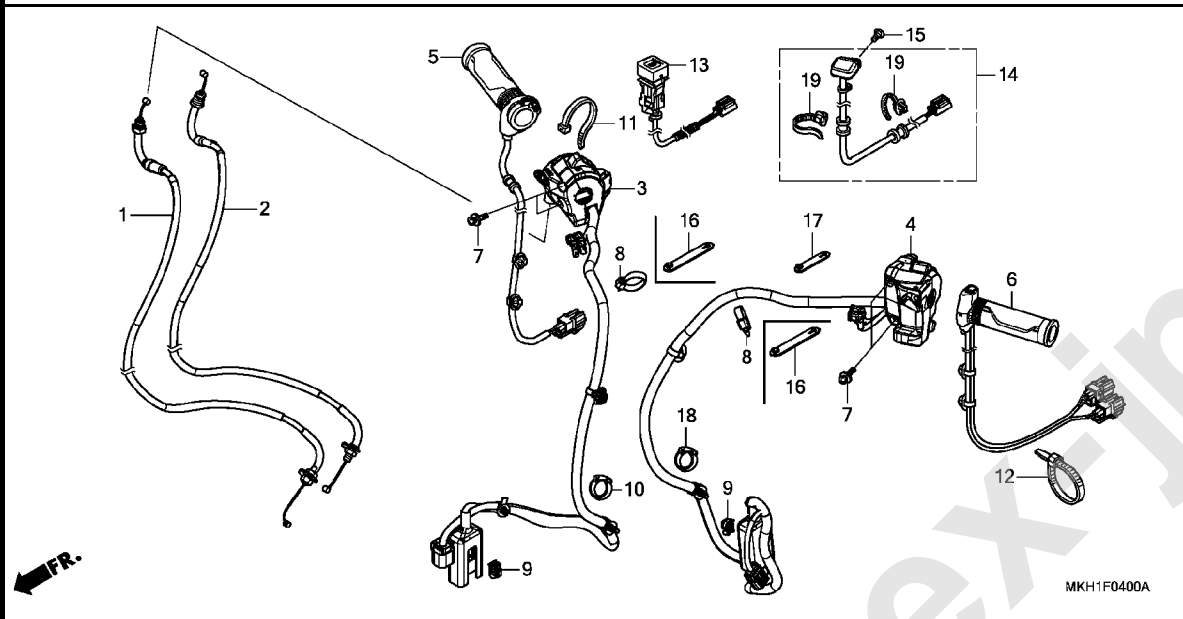
ミラー



見出 番号	部品番号	部品名	使用個数			適用号機		タイプ
			H	J	K	初号機	終号機	
1	88130-MFG-D00	カバー、ロックナット	2	2	2			
2	88210-MGS-D30	ミラー-COMP.、R.ハック	1	1	1			
3	88220-MGS-D30	ミラー-COMP.、L.ハック	1	1	1			
4	90130-MGS-D31	ホルト、アダプター 10MM	2	2	2			
5	90310-MGS-D31	ナット、6カク 10MM (ヒタリネジ)	2	2	2			

F-4

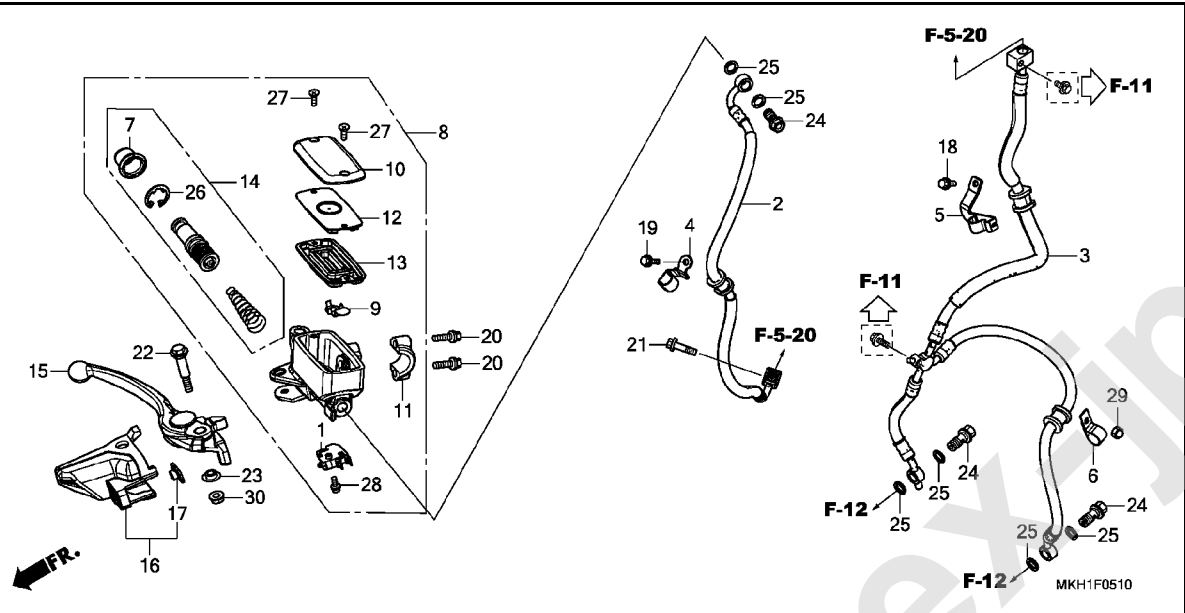
スイッチ / ケーブル



見出 番号	部品番号	部品名	使用個数			適用号機		タイプ
			H	J	K	初号機	終号機	
1	17910-MKH-D01	ケーブルCOMP. A, スロットル	1	1	1			
2	17920-MKH-D01	ケーブルCOMP. B, スロットル	1	1	1			
3	35130-MKH-D01	スイッチASSY., エンジンストップ & D-モード	1	1	1			
4	35200-MKH-J01	スイッチASSY., ウィンカー&ハンドシフト	1	-	-		1000262	
	35200-MKH-J02		1	-	-	1000263		
5	35510-MKH-J01	ヒーターASSY., R. ハンドルクリップ	1	1	1			
6	35520-MKH-305	ヒーターASSY., L. ハンドルクリップ	1	1	1			
7	90508-MGS-D30	スクリューワッシャー 5X16	4	4	4			
8	90650-KV6-003	バンド, ワイヤー 95MM	2	-	-			
9	91534-SWA-003	クリップ, カブラー(ターククレー)	2	2	2			
10	90683-KJ2-003	クリップ, ワイヤハーネス	1	1	1			
11	35701-MG9-950	バンド (BLACK 3.5X140)	1	1	1			
12	90651-KV6-003	バンド, ワイヤー 165MM (フック)	1	1	1			
13	35240-MKH-D21	スイッチASSY., G	-	1	1			
14	35360-MKH-D21	スイッチASSY., トルクコントロール	-	1	1			
15	90150-MKH-D20	ボルト, スペシャル 5X13	-	1	1			
16	90651-MKH-D20	バンド, ラバー (70)	-	2	2			
17	90652-MKH-D20	バンド, ラバー (50)	-	1	1			
18	90683-KJ2-003	クリップ, ワイヤハーネス	-	1	1			
19	91540-S7S-003	クリップ, ハーネスバンド (フック) (157.7MM)	-	2	2			

F-5-10

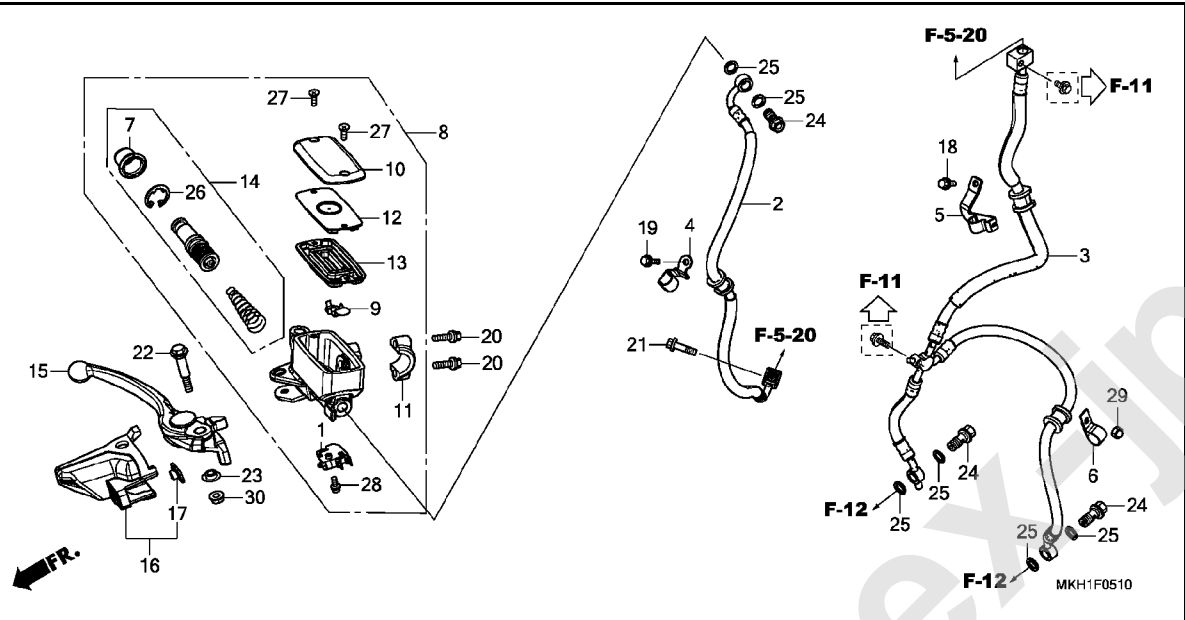
フロントブレーキマスターシリンダー



見出 番号	部品番号	部品名	使用個数			適用号機		タイプ
			H	J	K	初号機	終号機	
			ADV750L					
1	35340-MGS-D31	スイッチASSY., フロントストツフ	1	1	1			
2	45125-MKH-D01	ホースCOMP. A, フロントブレーキ	1	1	1			
3	45128-MKH-D01	ホースCOMP. D, フロントブレーキ	1	1	1			
4	45155-MKH-D00	クランプ-A, フロントブレーキホース	1	1	1			
5	45156-MKH-D00	クランプ-B, フロントブレーキホース	1	1	1			
6	45158-MEE-D00	クランプ-A, フロントブレーキホース	1	1	1			
7	45504-410-003	ブーツCOMP.	1	1	1			
8	45510-MGH-641	シリンダーサブASSY., フロントブレーキ マスター(ニツシン)	1	1	1			
9	45512-MA6-006	プロテクター	1	1	1			
10	45513-MM5-016	キャップ, マスターシリンダー(ニツシン)	1	1	1			
11	45517-166-006	ホルダー, マスターシリンダー	1	1	1			
12	45518-MM5-006	プレート, タイヤフラム	1	1	1			
13	45520-MM5-006	タイヤフラム	1	1	1			
14	45530-MA4-671	シリンダーセット, マスター	1	1	1			
15	53170-MEJ-016	レバーASSY., R. ハンドル	1	1	1			
16	53191-MJP-660	ホルダーCOMP., R. ナツクル	1	1	1			
17	61304-HB3-003	ナット, スペシャル 6MM	1	1	1			
18	90013-GHB-610	ボルト, フランジ 6X12	1	1	1			
19	90013-GHB-620	ボルト, フランジ 6X14	1	1	1			
20	90013-GHB-660	ボルト, フランジ 6X22	2	2	2			
21	90013-GHB-670	ボルト, フランジ 6X25	1	1	1			
22	90114-MGH-641	ボルト, ハンドルレバー	1	1	1			
23	90127-KFO-770	カラ 6X4	1	1	1			
24	90145-MS9-612	ボルト, オイル 10X22 (サガテツコウ)	3	3	3			

F-5-10

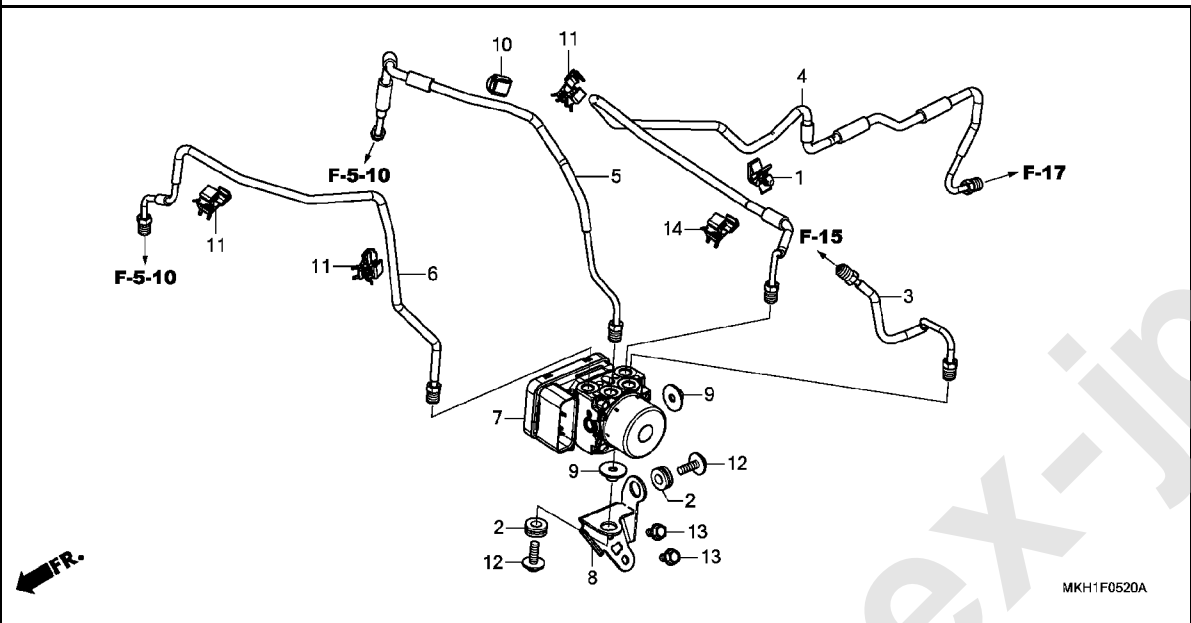
フロントブレーキマスターシリンダー



見出 番号	部品番号	部品名	使用個数			適用号機		タイプ
			H	J	K	初号機	終号機	
25	90545-300-000	ワッシャー, オイルホ ^ル ト	6	6	6			
26	90651-MA5-671	サーキット ^フ	1	1	1			
27	93600-04012-1G	スクリュー, フラット 4X12	2	2	2			
28	93893-04012-17	スクリュー-ワッシャー 4X12	1	1	1			
29	94021-06070-0S	ナット, キャツ ^プ 6MM	1	1	1			
30	94050-06000	ナット, フランジ 6MM	1	1	1			

F-5-20

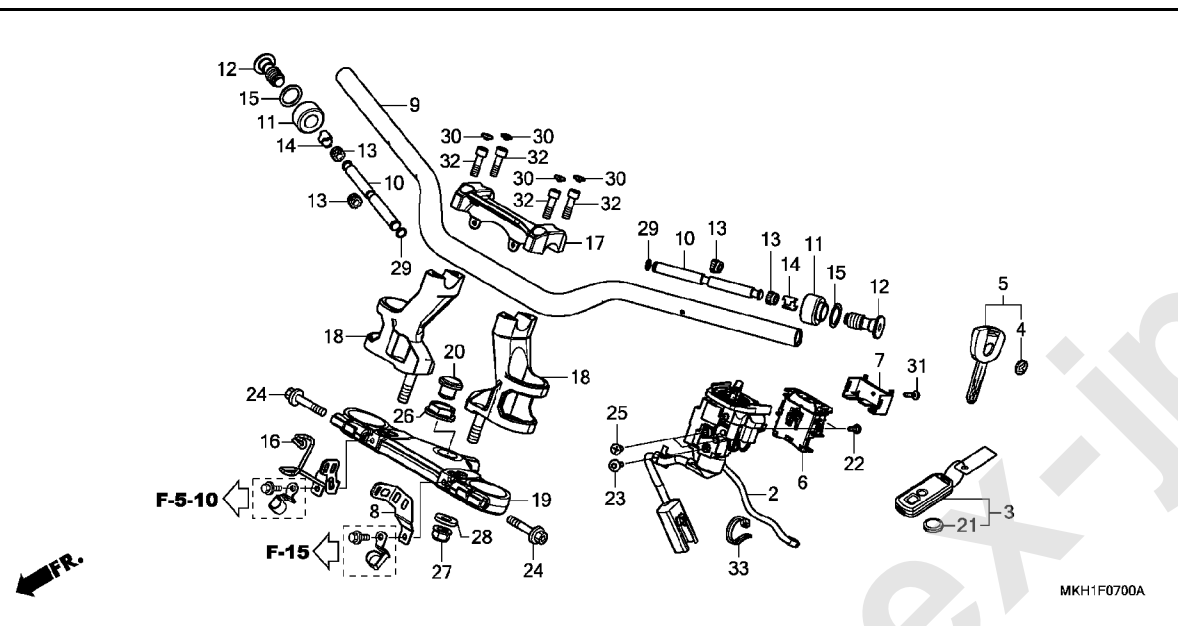
ABS モジュレーター



見出 番号	部品番号	部品名	使用個数			適用号機		タイプ
			H	J	K	初号機	終号機	
1	17915-SLO-003	クリップ, スロットルワイヤー	1	1	1			
2	18316-KFT-620	ラバー, フロタクター	2	2	2			
3	43311-MKH-D00	ハ イブ COMP. B, リヤフ レーキ	1	1	1			
4	43312-MKH-D00	ハ イブ COMP. C, リヤフ レーキ	1	-	-			
	43312-MKH-D20	-	1	1			
5	45126-MKH-D00	ハ イブ COMP. B, フロントフ レーキ	1	1	1			
6	45127-MKH-D00	ハ イブ COMP. C, フロントフ レーキ	1	1	1			
7	57110-MKH-D01	モジュレーター-ASSY.	1	-	-			
	57110-MKH-D21	-	1	1			
8	57120-MKH-D00	ステー, ABSモジュレーター	1	1	1			
9	90175-MCT-640	カバー, フューエルタンク	2	2	2			
10	90661-MGS-D71	クランプ, フレキハ イブ (7.0)	1	1	1			
11	90662-MGS-D81	クランプ, フレキハ イブ (7.0)	3	3	3			
12	93404-06020-08	ボルトワッシャー 6X20	2	2	2			
13	95701-06010-08	ボルト, フランジ 6X10	2	2	2			
14	90662-MGS-D81	クランプ, フレキハ イブ (7.0)	-	1	1			

F-7

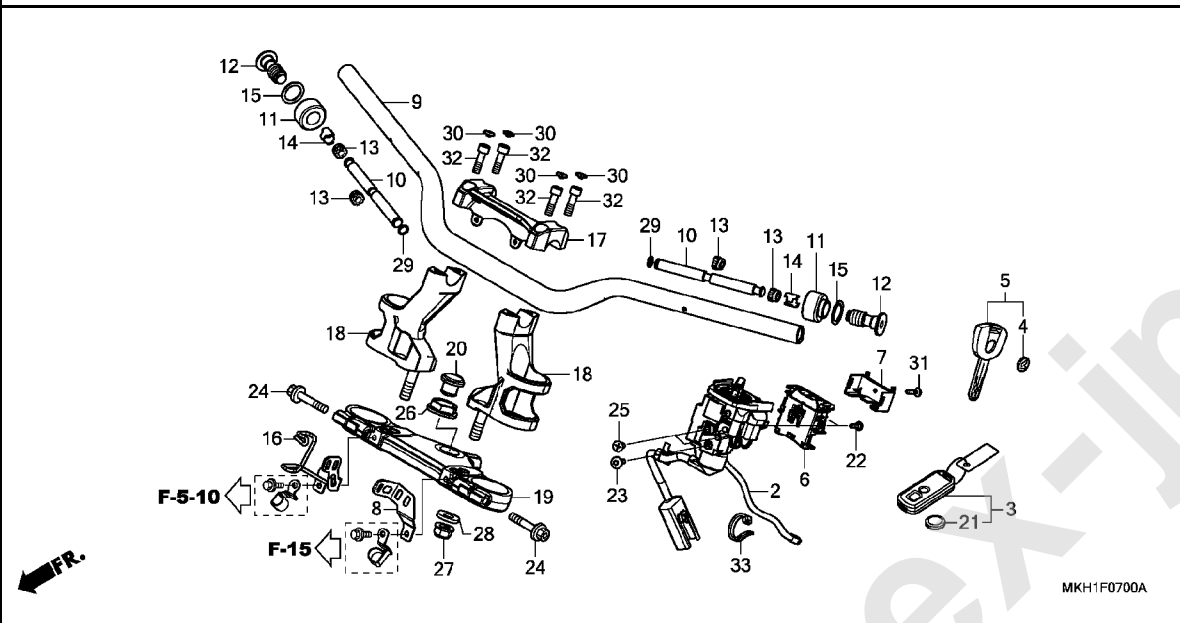
ハンドルパイプ / トップブリッジ



見出 番号	部品番号	部品名	使用個数			適用号機		タイプ
			H	J	K	初号機	終号機	
2	35101-MKH-D01	スイッチCOMP. , ハンドルロツク	1	1	-			
	35101-MKH-D61		-	-	1			
3	35111-MKH-J01	フオフ ASSY.	2	2	2			
4	35113-MJE-D00	エンブレム, キー	4	4	4			
5	35111-MJE-A02	キーCOMP.	2	2	2			
6	35190-MKH-D01	スイッチASSY. , フェーエルリット & シートオープン	1	1	1			
7	35191-MKH-D01	カバー, ケーブル	1	1	1			
8	35202-MKH-J00	クラシパー, ハーネス	1	-	-			
	35202-MKH-D20		-	1	1			
9	53100-MKH-D00	パイプ, ステアリングハンドル	1	1	-			J
	53100-MKH-D10		1	-	-			2J
	53100-MKH-D00		-	-	1			
10	53104-MJP-G50	ウエイトB, ステアリングハンドル	2	2	2			
11	53105-MJP-G50	ウエイトA, ステアリングハンドル	2	2	2			
12	53106-MJP-G50	ボルト, ハンドルウエイト	2	2	2			
13	53107-MJP-G50	ラバー, ハンドルウエイト	4	4	4			
14	53108-MJP-G50	リング, ハンドルウエイトスナッフ	2	2	2			
15	53109-MJP-G50	ラバー, ナツクルガード	2	2	2			
16	53111-MKH-J00	クラシパー, ケーブル	1	-	-			1000873
	53111-MKH-J20		1	-	-	1000874		
			-	1	1			
17	53131-MKH-D00	ホルダー, ハンドルアツパ	1	1	1			
18	53132-MKH-D00	ホルダー, ハンドルロー	2	2	2			
19	53230-MKH-D00	ブリツジ, フォークツツ	1	1	1			
20	53232-MJ4-670	キャツプ, ステアリングステムナツト	1	1	1			

F-7

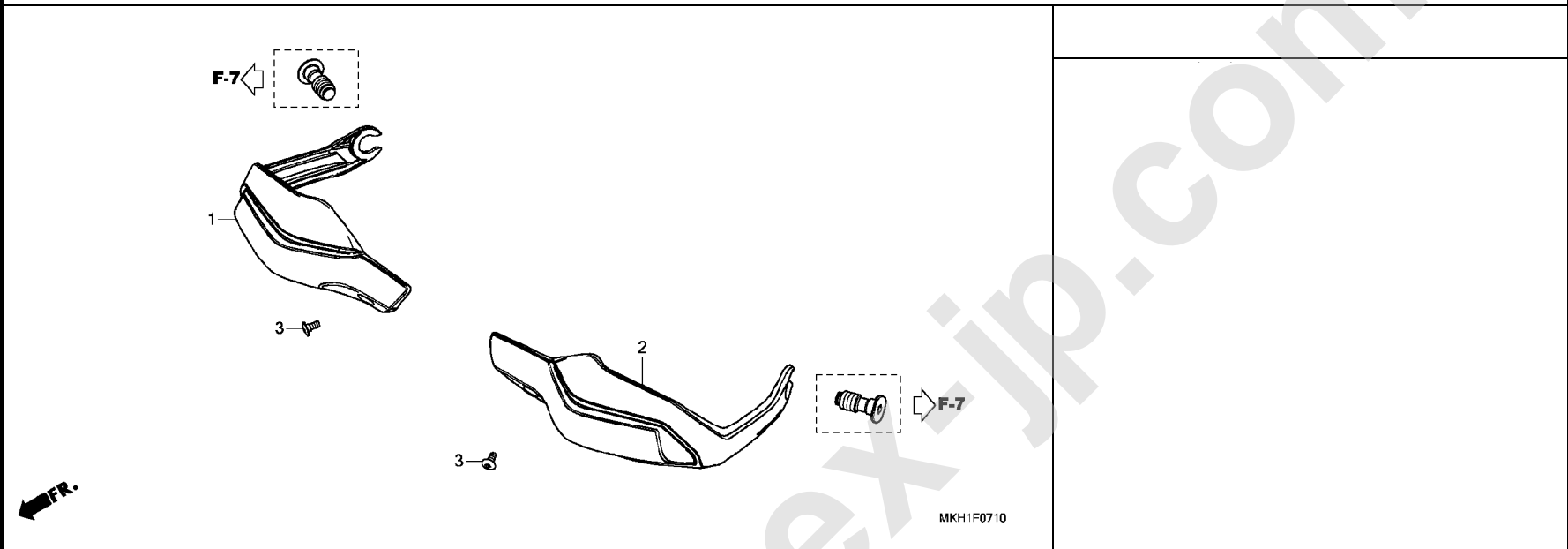
ハンドルパイプ / トップブリッジ



見出 番号	部品番号	部品名	使用個数			適用号機		タイプ
			H	J	K	初号機	終号機	
21	72148-S04-000	バッテリー (CR2032)	2	2	2			
22	90101-MT4-000	スクリーン, スクリーンセッティング	2	2	2			
23	90113-MCJ-000	スクリーン, パン 5X15	1	1	1			
24	90145-MGH-640	ボルト, フランジ 8X45	2	2	2			
25	90164-028-000	スクリーン, Uロツクフラツト 6X12	2	2	2			
26	90304-MCF-000	ナツト, ステアリング ステムフランジ	1	1	1			
27	90306-KFO-003	ナツト, フランジ 12MM (フセラシ)	2	2	2			
28	90452-GM6-000	ワッシャー, フレイン 12MM	2	2	2			
29	91305-GE1-920	リング 9X1.8	2	2	2			
30	91456-MW3-600	キャツプ, ソケツトボルト 8MM	4	4	4			
31	93901-24320	スクリーン, タツピング 4X12	1	1	1			
32	96600-08028-00	ボルト, ソケツト 8X28	4	4	4			
33	90652-KT1-771	バンド, ワイヤ (フラツク)	-	-	1			

F-7-10

ナックルガード

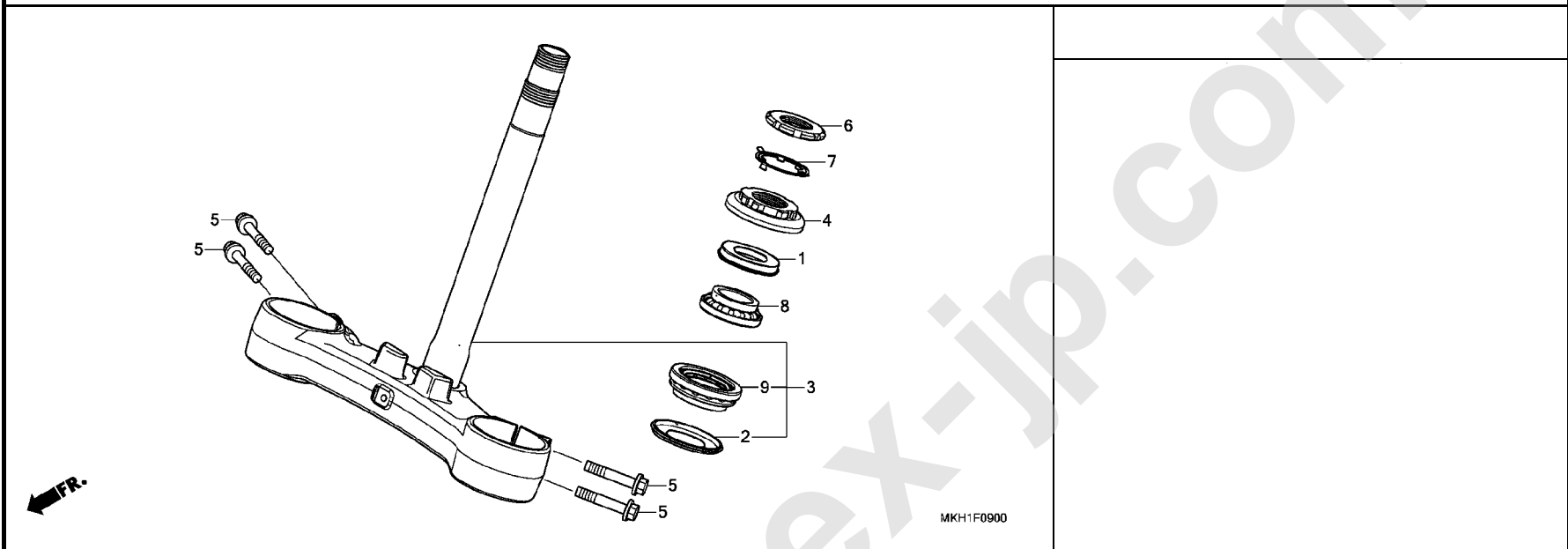


見出 番号	部品番号	部品名	使用個数			適用号機		タイプ
			H	J	K	初号機	終号機	
1	53180-MJP-G60ZB	ガード, R. ナックル *NH1*.....ブラック	1	1	1			
2	53185-MJP-G60ZB	ガード, L. ナックル *NH1*.....ブラック	1	1	1			
3	90106-MCW-D00	スクリュー, パン 6X14	2	2	2			

3

F-9

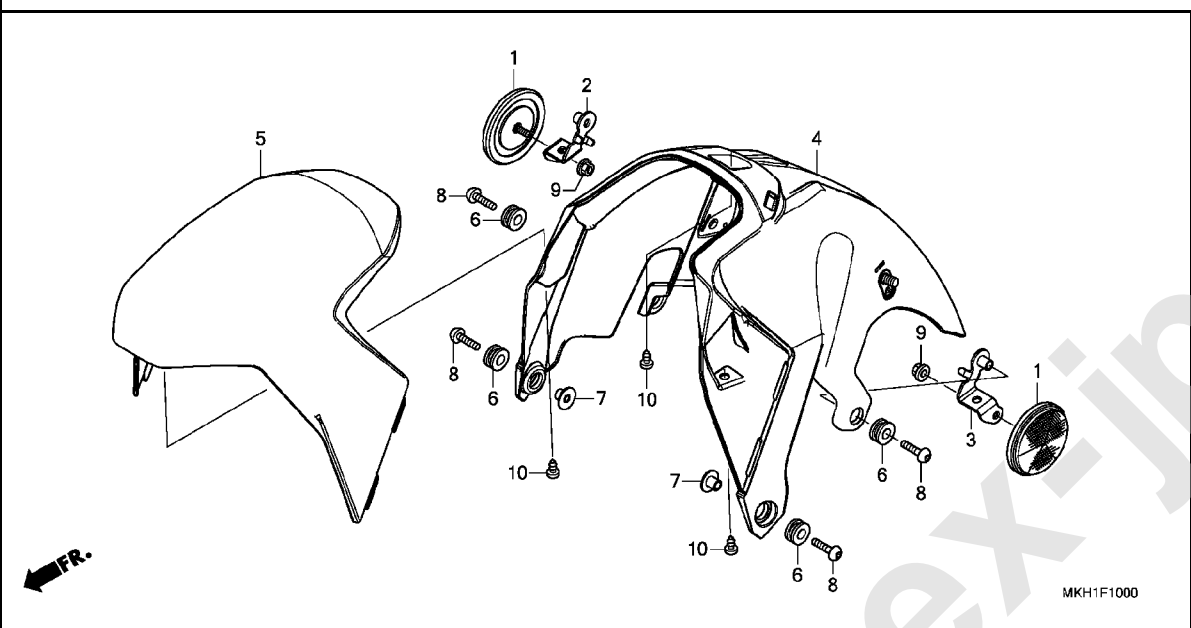
ステアリングシステム



見出 番号	部品番号	部品名	使用個数			適用号機		タイプ
			H	J	K	初号機	終号機	
1	53213-MB4-771	タ ^ス シール, ステアリング ^ア ツパ ^ー (アライ)	1	1	1			
2	53214-371-010	タ ^ス シール, ステアリング ^ハ ット ^ー	1	1	1			
3	53219-MKH-D00	ステムサブ ^ア SSY ^ー , ステアリング ^ハ ット ^ー	1	1	1			
4	53220-422-000	スレット ^コ MP ^ー , ステアリング ^ハ ット ^ー						
5	90134-MEE-D00	ボ ^{ルト} 8X42	4	4	4			
6	90302-425-830	スレット ^B , ステアリング ^ハ ット ^ー トップ ^ー	1	1	1			
7	90506-425-830	ワッシャー, ロック	1	1	1			
8	91015-KT8-005	ハ ^ー リング ^ハ , ハット ^ハ イフ ^ア ツパ ^ー (コウヨウ)	1	1	1			
9	91016-KT8-005	ハ ^ー リング ^ハ , ハット ^ハ イフ ^ア ンタ ^ー (コウヨウ)	1	1	1			

F-10

フロントフェンダー

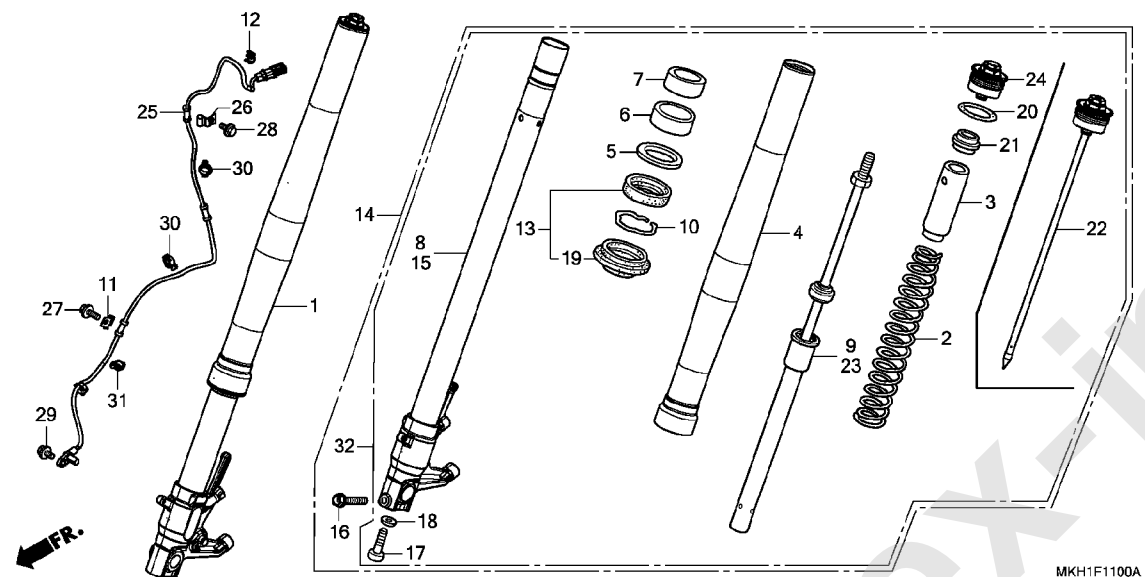


見出 番号	部品番号	部品名	使用個数			適用号機		タイプ
			H	J	K	初号機	終号機	
1	33741-KAK-971	リフレクター, フロントリフレックス (アンバー)	2	2	2			
2	33742-MKH-D00	ステー, R. フロントリフレクター	1	1	1			
3	33743-MKH-D00	ステー, L. フロントリフレクター	1	1	1			
4	61100-MKH-D00	フェンダー-COMP., フロント	1	1	1			
5	61110-MKH-D00ZD	カバー, フロントフェンダー						
		*NHA30M*デジタルシルバーメタリック	1	1	-			J
	61110-MKH-D00ZA	*R334*ウイクトリーレット	1	-	-			2J
	61110-MKH-D00ZE	*R381C*						
		キャンデークロモスファイアレット	-	1	-			
	61110-MKH-D00ZF	*R380*グランプリレット	-	-	1			2J
	61110-MKH-D00ZJ	*G208M*						
		マットアーマードグリーンメタリック	-	-	1			2J
	61110-MKH-D00ZB	*NH389M*マットビュレットシルバー	-	-	1			J
6	80101-165-000	ラバー, リヤフェンダークッション	4	4	4			
7	84706-163-670	カラー, テールライトマウンティング	2	2	2			
8	90118-MEL-000	スクリーン, ハン 6X20	4	4	4			
9	90301-473-003	ナット, U 6MM (フセラシ)	2	2	2			
10	93903-242J0	スクリーン, タツピング 4X10	3	3	3			

3

F-11

フロントフォーク

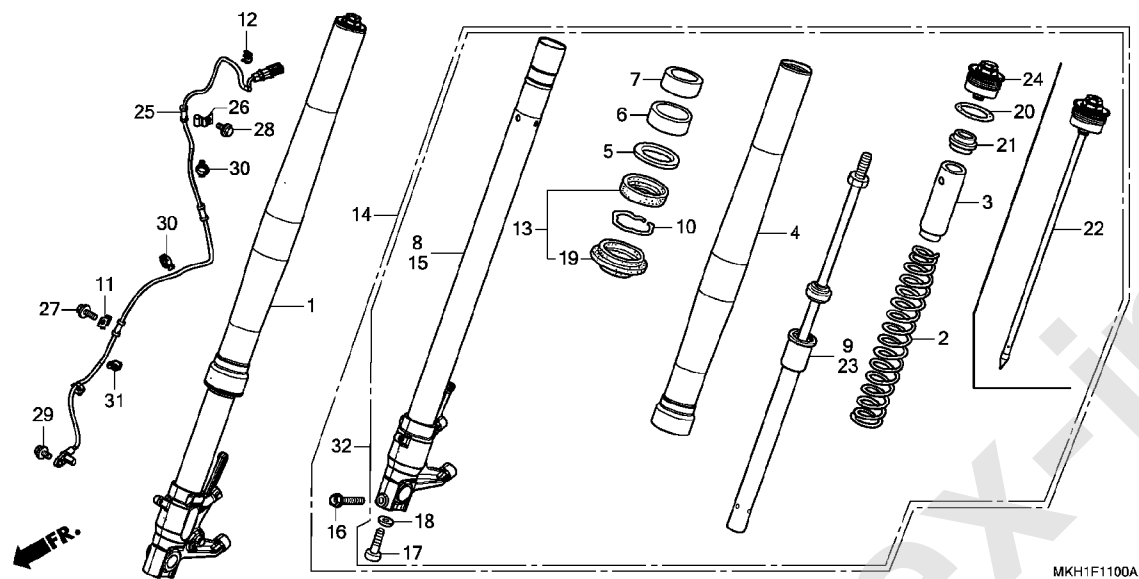


見出 番号	部品番号	部品名	使用個数			適用号機		タイプ
			H	J	K	初号機	終号機	
1	51400-MKH-J01	フォークASSY. , R. フロント(シヨウワ)	1	1	-			
	51400-MKH-J41	-	-	1			
2	51401-MKH-J01	スプ リンク, フロントフォーク	2	2	2			
3	51403-MFJ-D01	カラ, スプ リンク	2	2	2			
4	51410-MKH-J01	チューブ, アウター	2	2	-			
	51410-MKH-J41	-	-	2			
5	51412-MB4-003	リンク, パ ツクアツク (シヨウワ)	2	2	2			
6	51414-MFJ-A51	フ ツシユ, カ イト	2	2	2			
7	51415-MFJ-A51	フ ツシユ, スライダ	2	2	2			
8	51425-MKH-D01	ハ イブ COMP. , R. スライド	1	1	1			
9	51430-MKH-J01	ダンパ -COMP. , R. フロント	1	1	1			
10	51447-KA4-711	リンク, オイルシールストツパ (シヨウワ)	2	2	2			
11	38514-MKH-D00	クランパ -B, センサ -コード	1	1	1			
12	38516-MJN-A11	クランパ -, ABSコード	1	1	1			
13	51490-MKA-D81	シールセット, フロントフォーク	2	2	2			
14	51500-MKH-J01	フォークASSY. , L. フロント(シヨウワ)	1	1	-			
15	51525-MKH-D01	ハ イブ COMP. , L. スライド	1	1	1			
16	90109-MR7-000	ボ ルト, フランジ 8X45	1	1	1			
17	90116-088-931	ボ ルト, ソケット 8X22	2	2	2			
18	90544-283-000	ワッシャ -, スペ シヤル 8MM (シヨウワ)	2	2	2			
19	91251-MKA-D81	シール, タ スト (シヨウワ)	2	2	2			
20	91258-MEE-D01	Oリング 39. 7X2. 4	2	2	2			
21	51406-MW4-003	ストツパ -, スプ リンク シート	2	2	2			
22	51450-MKH-J01	ボ ルトCOMP. , フロントフォーク (R.)	1	1	1			
23	51530-MKH-J01	ダンパ -COMP. , L. フロント	1	1	1			



F-11

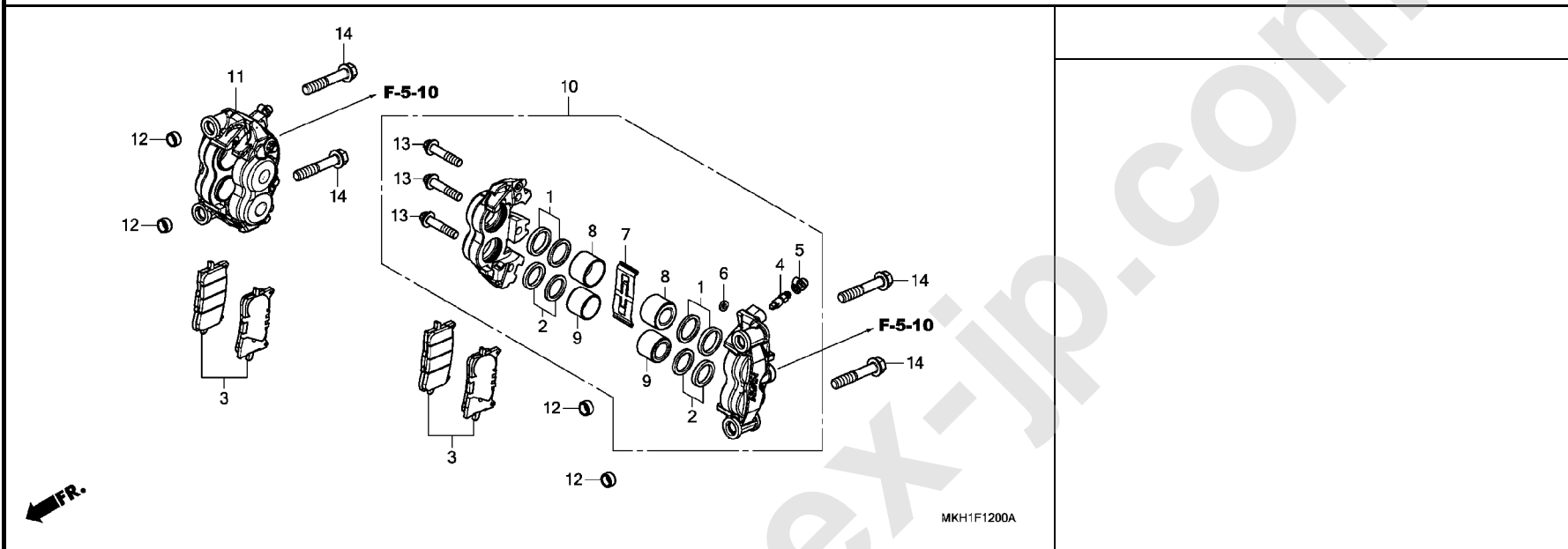
フロントフォーク



見出 番号	部品番号	部品名	使用個数			適用号機		タイプ
			H	J	K	初号機	終号機	
24	51550-MKH-D01	ホルトCOMP. , フロントフォーク(L.)	1	1	1			
25	38520-MKH-D01	センサー, フロントホイールスピード	1	1	1			
26	45157-MEJ-J00	クランパ-A, センサコート	1	1	1			
27	90011-GHB-650	ホルト, フランジ 6X20	1	1	1			
28	90013-GHB-620	ホルト, フランジ 6X14	1	1	1			
29	90117-MJP-G60	ホルト, フランジ 6X14	1	1	1			
30	90690-MCA-003	クリップ, ケーブル 14MM	2	2	2			
31	90690-MJE-D11	クリップ, ケーブル 10MM	1	1	1			
32	51500-MKH-J41	フォークASSY. , L. フロント(ショウワ)	-	-	1			

F-12

フロントブレーキキャリパー



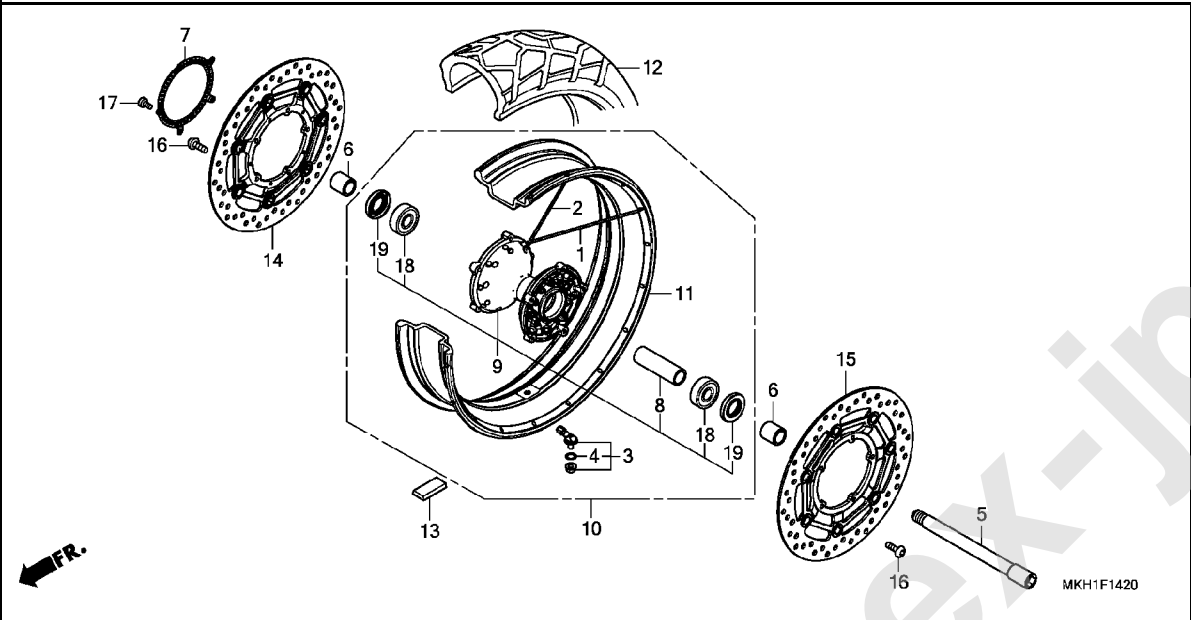
見出 番号	部品番号	部品名	使用個数			適用号機		タイプ
			H	J	K	初号機	終号機	

			ADV750L					
1	06451-MCZ-006	シールセット, ピiston	4	4	4			
2	06452-MCZ-006	シールセット, ピiston	4	4	4			
3	06455-MKH-D01	パッドセット, フロント	2	2	2			
4	43352-568-003	スクリュウ, フリター (ニツシ)	2	2	2			
5	43353-461-771	キャップ, フリター	2	2	2			
6	45103-MR7-006	シール, ショイント	2	2	2			
7	45106-MJP-G51	スプリング, パッド	2	2	2			
8	45107-MJP-G51	ピiston A	4	4	4			
9	45117-MJP-G51	ピiston B	4	4	4			
10	45150-MJP-G51	キャリパーサブ ASSY., L. フロント (ニツシ)	1	1	1			
11	45250-MJP-G51	キャリパーサブ ASSY., R. フロント (ニツシ)	1	1	1			
12	51497-MEL-000	スペーサー, フロントフォーク	4	4	4			
13	90104-MJP-G51	ボルト, トルクス 8X38	6	6	6			
14	90123-MJP-G50	ボルト, フランジ 10X57	4	4	4			

3

F-14-20

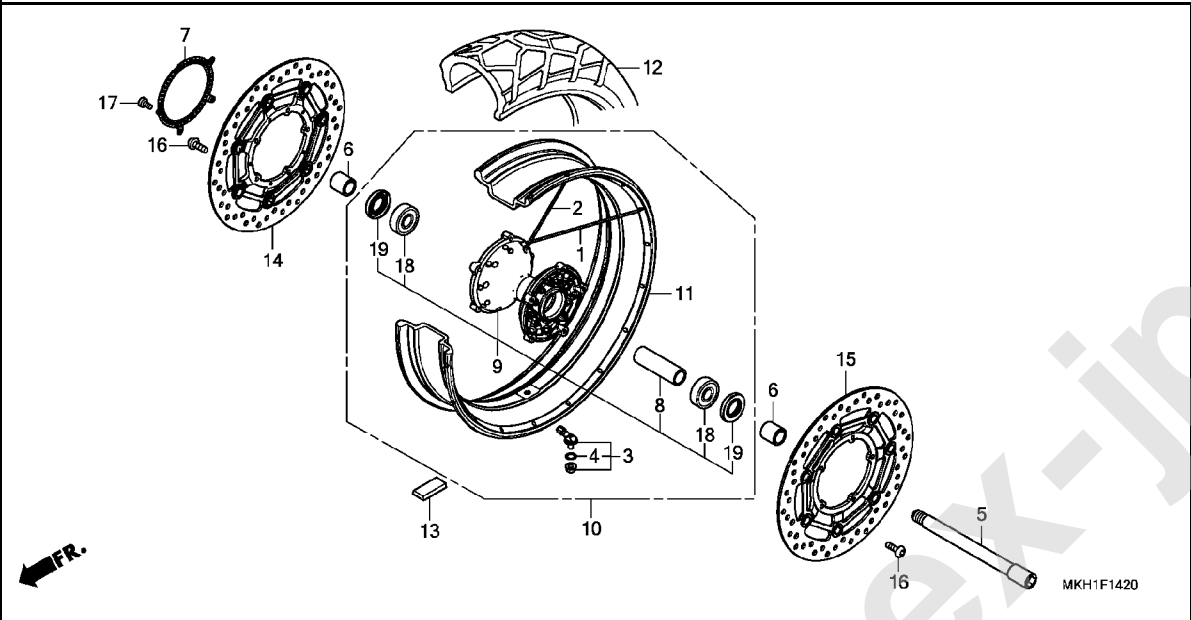
フロントホイール



見出 番号	部品番号	部品名	使用個数			適用号機		タイプ
			H	J	K	初号機	終号機	
			ADV750L					
1	06440-MKH-D00	スポークセットA, フロント (A9X210)	18	18	18			
2	06441-MKH-D00	スポークセットB, フロント (A9X218)	18	18	18			
3	42755-MKA-D81	ハブ ASSY., クランプイン	1	1	1			
4	42758-MKA-D81	Oリング	1	1	1			
5	44301-MKH-D00	アクスル, フロントホイール	1	-	-			
	44301-MKH-D20	-	1	1			
6	44311-MKH-D00	カラー, フロントホイールサイト	2	2	2			
7	44515-MKH-D00	リング, フロントハブサー	1	1	1			
8	44620-MGS-D10	カラー, フロントアクスルテイスタン	1	1	1			
9	44635-MKH-D00	ハブサフ ASSY., フロント	1	1	1			
10	44650-MKH-D00	ホイールサフ ASSY., フロント	1	1	1			
11	44701-MKH-D01	リム, フロントホイール	1	1	1			
12	44711-MKH-D01	タイヤ, フロント (BS) (120/70R17 M/C 58H)	1	1	1			
13	44721-MGC-003	ウェイト, バランス (10G)	N	-	-			
	44722-MGC-003	ウェイト, バランス (15G)	N	-	-			
	44723-MGC-003	ウェイト, バランス (20G)	N	-	-			
	44721-MGH-H21	ウェイト, バランス (10G)	-	N	N			
	44722-MGH-H21	ウェイト, バランス (15G)	-	N	N			
	44723-MGH-H21	ウェイト, バランス (20G)	-	N	N			
14	45120-MKH-D01	ディスクCOMP., R. フロントブレーキ	1	1	-			
	45120-MKH-D61	-	-	1			
15	45220-MKH-D01	ディスクCOMP., L. フロントブレーキ	1	1	-			
	45220-MKH-D61	-	-	1			
16	90106-MBB-000	ボルト, ティスク 6X17	10	10	10			
17	90131-MGE-000	ボルト, トルクス 5X8	5	5	-			

F-14-20

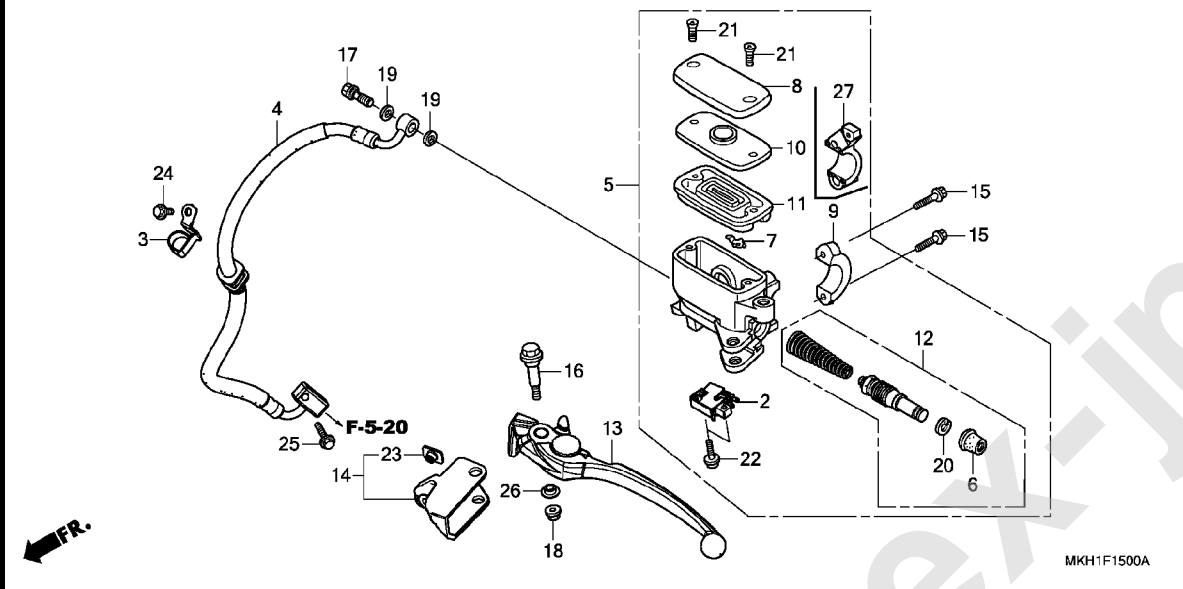
フロントホイール



見出 番号	部品番号	部品名	使用個数			適用号機		タイプ
			H	J	K	初号機	終号機	
17)	90131-MJM-D30	ボルト, トルクス 5X10	-	-	5			
18	91053-MGS-D31	ベアリング, ラジアルボール 6204UU	2	2	2			
19	91252-MC4-013	オイルシール 28X47. 2X7 (アライ) ..	2	2	2			

F-15

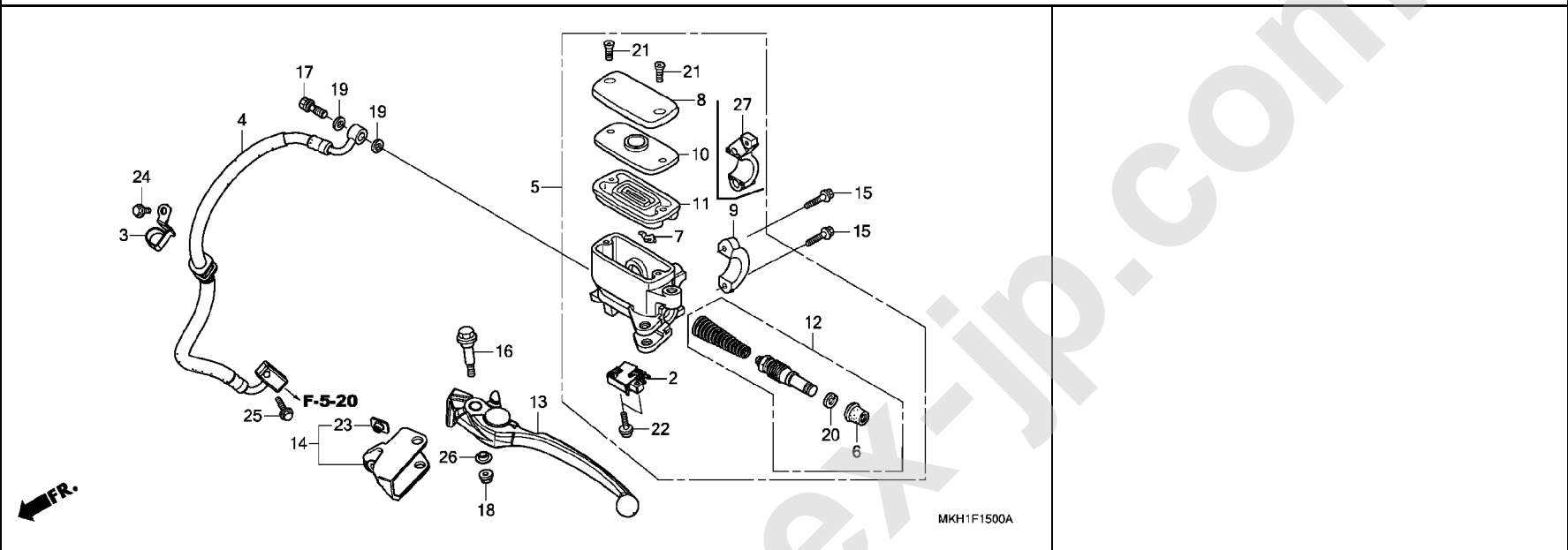
リヤブレーキマスターシリンダー



見出 番号	部品番号	部品名	使用個数			適用号機		タイプ
			H	J	K	初号機	終号機	
			ADV750L					
2	35341-MGS-D71	スイッチCOMP., リヤストップ	1	1	1			
3	43155-MKH-D00	クランプ-A, リヤブレーキホース	1	1	1			
4	43310-MKH-D01	ホースCOMP. A, リヤブレーキ	1	1	1			
5	43510-MGS-D71	シリンダーサブASSY., リヤマスター	1	-	-			
	43510-MKH-D21	-	1	1			
6	45504-410-003	ブーツCOMP.	1	1	1			
7	45512-MA6-006	プロテクター	1	1	1			
8	45513-MM5-016	キャップ, マスターシリンダー(ニツシン)	1	1	1			
9	45517-166-006	ホルター, マスターシリンダー	1	-	-			
10	45518-MM5-006	プレート, タイヤフラム	1	1	1			
11	45520-MM5-006	タイヤフラム	1	1	1			
12	45530-471-831	シリンダーセット, マスター	1	1	1			
13	53180-MJL-D71	レバーASSY., L. ハンドル	1	1	1			
14	53196-MKH-D00	ホルターCOMP., L. ナツクル	1	1	1			
15	90013-GHB-660	ホルト, フランジ 6X22	2	2	2			
16	90114-MGH-641	ホルト, ハンドルレバー	1	1	1			
17	90145-MS9-612	ホルト, オイル 10X22 (サガテツコウ)	1	1	1			
18	94050-06000	ナツト, フランジ 6MM	1	1	1			
19	90545-300-000	ワッシャー, オイルホルト	2	2	2			
20	90651-MA5-671	サークリップ	1	1	1			
21	93600-04012-1G	スクリユ, フラツト 4X12	2	2	2			
22	93893-04016-17	スクリユワッシャー 4X16	2	2	2			
23	61304-HB3-003	ナツト, スペシヤル 6MM	1	1	1			
24	90013-GHB-620	ホルト, フランジ 6X14	1	1	1			
25	90013-GHB-670	ホルト, フランジ 6X25	1	1	1			

F-15

リヤブレーキマスターシリンダー

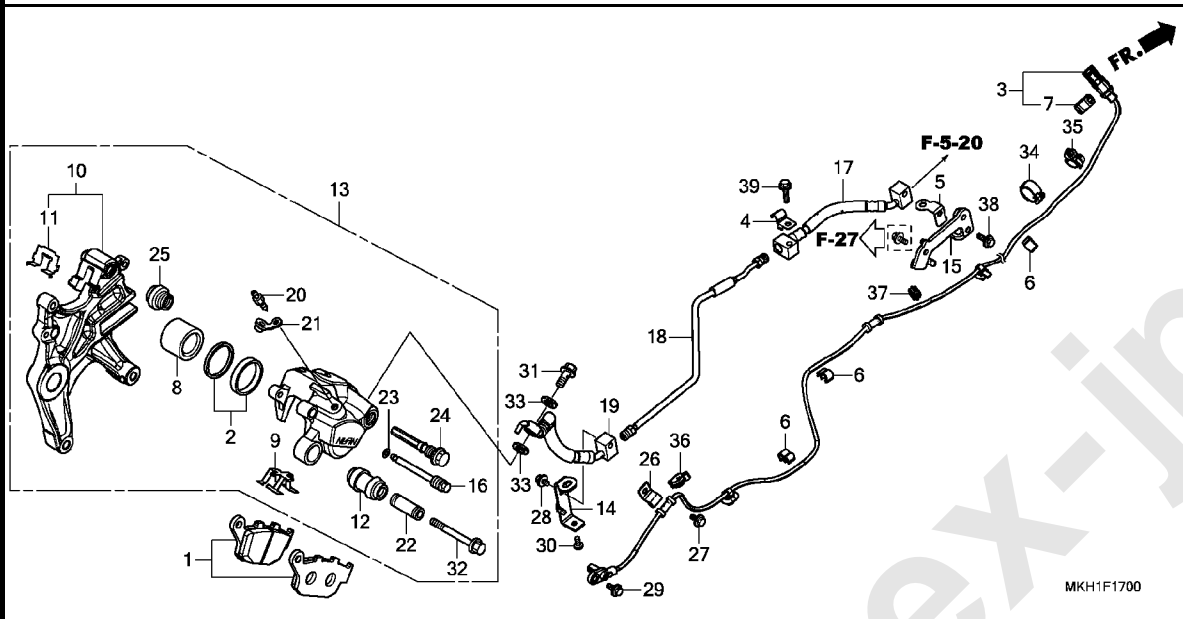


見出 部品番号	部品名	使用個数			適用号機		タイプ
		H	J	K	初号機	終号機	

26	90127-KF0-770	カラー 6X4	1	1	1		
27	45517-MKH-D21	ホリタ [®] - マスターシリンダ [®] -	-	1	1		

F-17

リヤブレーキキャリア

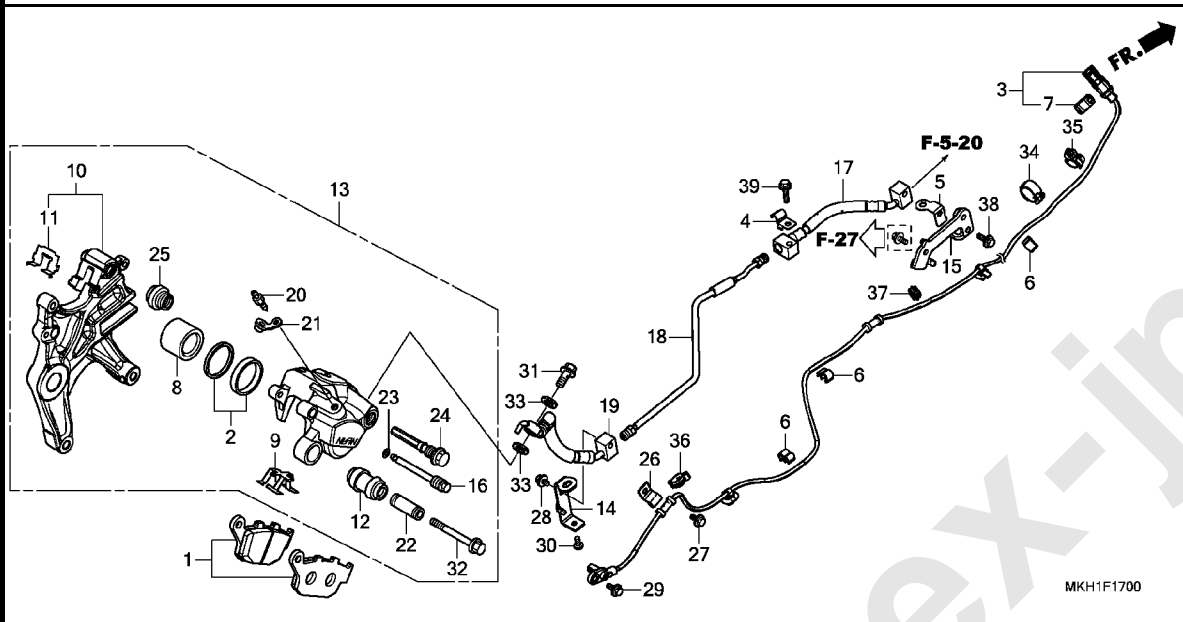


見出 番号	部品番号	部品名	使用個数			適用号機		タイプ
			H	J	K	初号機	終号機	
1	06435-MGS-D32	パッドセット, リヤ	1	1	1			
2	06451-443-405	シールセット, ピストン	1	1	1			
3	38510-MKH-D01	センサー, リヤホイールスピード	1	1	1			
4	38514-MEJ-J00	クランパー-B, センサーコート	1	1	1			
5	38515-MGS-D70	ステー, センサーコート	1	1	1			
6	38516-MJN-A11	クランパー, ABSコード	3	3	3			
7	42524-T5A-003	クリップ, カフラー(タックフル)	1	1	1			
8	43107-KT7-761	ピストン	1	1	1			
9	43108-MBB-006	スプリング, パッド	1	1	1			
10	43110-MKH-D01	ブラケットCOMP., リヤ	1	1	1			
11	43112-MFF-D01	リテーナー	1	1	1			
12	43132-KT7-761	ブーツ, スリーブ	1	1	1			
13	43150-MKH-D01	キャリアサブ ASSY., リヤ(ニツシ)	1	1	1			
14	43157-MKH-D00	ステー-C, リヤブレーキ	1	1	1			
15	43160-MGS-D70	ステー, リヤブレーキホース	1	1	1			
16	43215-KZ4-J41	ピン, ハンガー	1	1	1			
17	43313-MKH-D01	ホースCOMP. D, リヤブレーキ	1	1	1			
18	43314-MKH-D00	パイプCOMP. E, リヤブレーキ	1	1	1			
19	43315-MKH-D01	ホースCOMP. F, リヤブレーキ	1	1	1			
20	43352-568-003	スクリュー, フリッター(ニツシ)	1	1	1			
21	43353-461-771	キャップ, フリッター	1	1	1			
22	45111-MA3-006	スリーブ	1	1	1			
23	45111-MAJ-G41	リンク, ストップバー	1	1	1			
24	45131-MN9-006	ボルト, ピン	1	1	1			
25	45133-MA3-006	ブーツB	1	1	1			

3

F-17

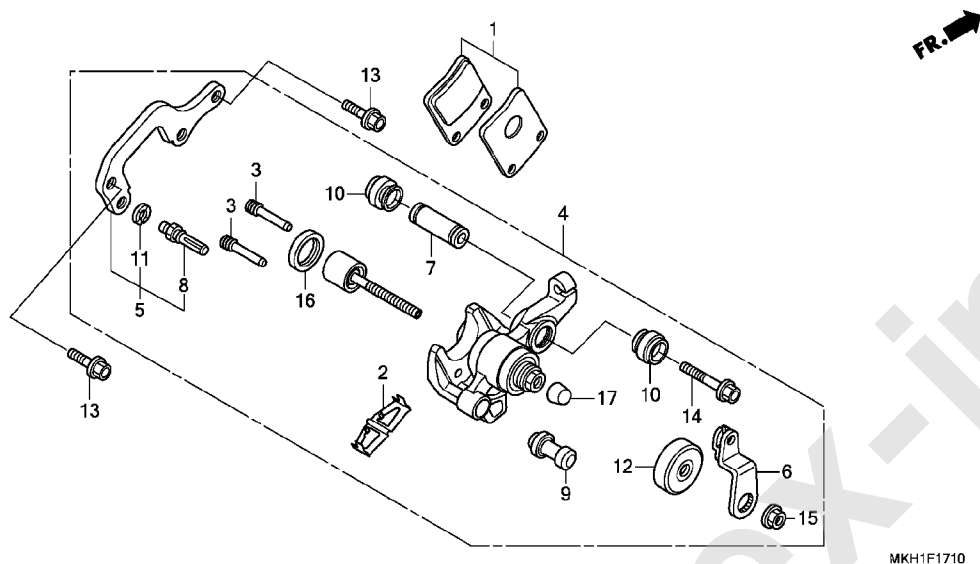
リヤブレーキキャリパー



見出 番号	部品番号	部品名	使用個数			適用号機		タイプ
			H	J	K	初号機	終号機	
26	45157-MKH-D00	クランパ [®] -A, センサコート	1	1	1			
27	90013-GHB-600	ボルト, フランジ 6X10	1	1	1			
28	90013-GHB-610	ボルト, フランジ 6X12	1	1	1			
29	90117-MJP-G60	ボルト, フランジ 6X14	1	1	1			
30	90118-KV3-830	スクリー, ハン 6X14	1	1	1			
31	90145-MS9-612	ボルト, オイル 10X22 (サガ [®] テツコウ)	1	1	1			
32	90180-MN8-006	ボルト, フランジ 8X49	1	1	1			
33	90545-300-000	ワッシャー, オイルボルト	2	2	2			
34	90683-KJ2-003	クリップ, ワイヤハーネス	1	1	1			
35	90683-SA0-003	クリップ, ワイヤハーネス 25MM	1	1	1			
36	90690-MCA-003	クリップ, ケーブル 14MM	1	1	1			
37	90690-MGS-D81	クリップ, ケーブル 12MM	1	1	1			
38	96001-06016-00	ボルト, フランジ 6X16	1	1	1			
39	96001-06028-07	ボルト, フランジ 6X28	1	1	1			

F-17-10

パーキングブレーキキャリアパー

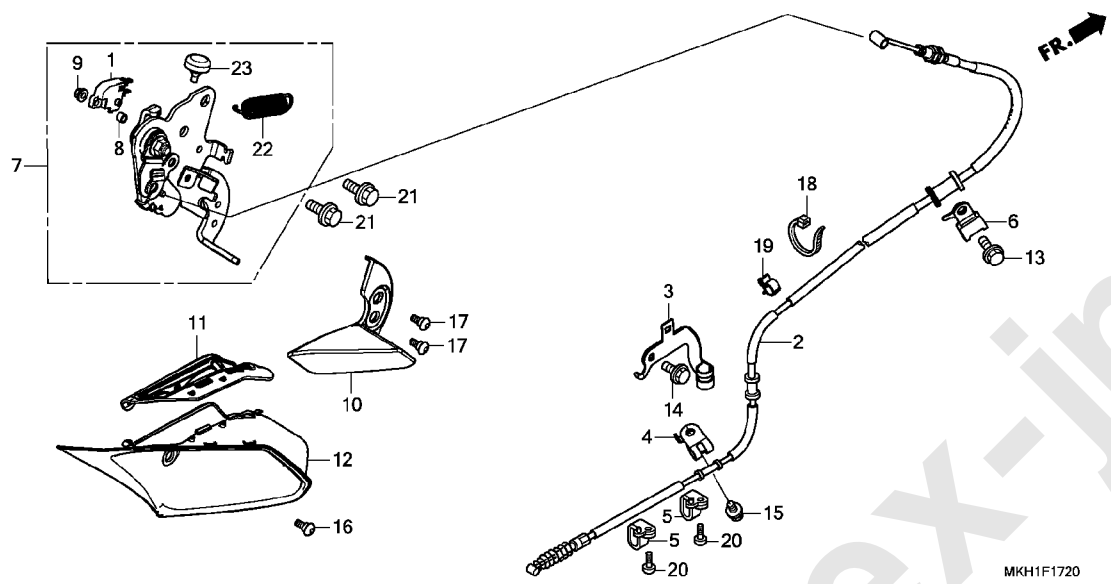


MKH1F1710

見出 番号	部品番号	部品名	使用個数			適用号機		タイプ
			H	J	K	初号機	終号機	
			ADV750L					
1	06436-MCT-016	ハットセット, パーキングブレーキ	1	1	1			
2	43208-MCT-006	スプリング, ハット	1	1	1			
3	43215-MCT-006	ピン, ハンカ	2	2	2			
4	43250-MKH-D01	キャリアサブ ASSY., パーキング						
		ブレーキ	1	1	1			
5	43290-MKA-D51	ブラケットサブ ASSY., パーキング						
		ブレーキ	1	1	1			
6	43362-MGS-D71	アーム	1	1	1			
7	45111-MCT-006	スリーブ	1	1	1			
8	45131-GZO-006	ボルト, ピン	1	1	1			
9	45132-166-016	ブーツ, ピンツシユ (ニツシ)	1	1	1			
10	45133-166-016	ブーツ, ピン	2	2	2			
11	45216-166-006	ワッシャー, ウエーブ	1	1	1			
12	46184-611-000	タフスチール, マスターシリンダー	1	1	1			
13	90101-MGS-D70	ボルト, フランジ 8X28	2	2	2			
14	90180-MGS-D71	ボルト, フランジ 8X42	1	1	1			
15	90313-HEO-006	ナットワッシャー 8MM	1	1	1			
16	91208-PF5-005	タフスチール 20X25X4 (NOK)	1	1	1			
17	43353-SD5-003	キャップ, ブリータースクリュ	1	1	1			

F-17-20

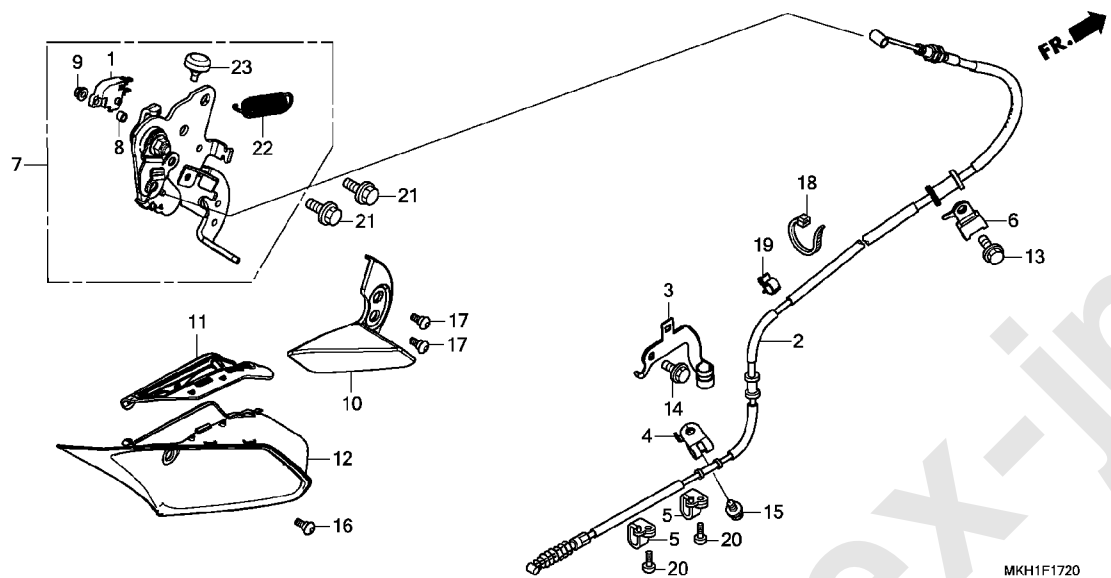
パーキングブレーキレバー



見出 番号	部品番号	部品名	使用個数			適用号機		タイプ
			H	J	K	初号機	終号機	
			ADV750L					
1	35340-MGS-D31	スイッチASSY.,フロントストツフ	1	1	1			
2	43450-MKH-D01	ケーブルCOMP.,パーキングブレーキ	1	1	1			
3	43451-MKH-D00	クランパ-A,パーキングブレーキ	1	1	1			
4	43452-MKH-D00	クランパ-B,パーキングブレーキ	1	1	1			
5	43456-MGS-D70	ガイド,パーキングブレーキ	2	2	2			
6	43462-KVZ-630	クランパ-B,パーキングケーブル	1	1	1			
7	47105-MKH-D01	ブレーキCOMP.,ハンド	1	1	1			
8	47109-MGS-D70	カラー,スイッチステー	1	1	1			
9	47110-MGS-D70	ナット,ナイロン 4MM	1	1	1			
10	47150-MKH-D00ZB	グリツフ,ハンドブレーキ	1	1	-			J
		*NHA30M*デジタルシルバ-メタリック	1	-	-			J
	47150-MKH-D00ZC	*R334*ウ-イクトリ-レット	1	-	-			2J
	47150-MKH-D00ZE	*R381C*	-	-	-			
		キャンデー-クロモスファイアレット	-	1	-			
	47150-MKH-D00ZF	*R380*グランプ-リレット	-	-	1			2J
	47150-MKH-D00ZJ	*G208M*	-	-	-			
		マットア-マ-ドグ-リーンメタリック	-	-	1			2J
	47150-MKH-D00ZA	*NH389M*マ-ットビ-ュレットシルバ-	-	-	1			J
11	64374-MKH-D00	ラバ-,パーキングブレーキカバー	1	1	1			
12	64385-MKH-D00	カバー,パーキングブレーキ	1	1	1			
13	90013-GHB-600	ボ-ルト,フランジ 6X10	1	1	1			
14	90013-GHB-620	ボ-ルト,フランジ 6X14	1	1	1			
15	90101-MKH-D00	ボ-ルト,フランジ 6X12	1	1	1			
16	90102-MKA-D80	スクリユ-,スベ-シヤル 5X14	1	1	1			
17	90106-MBY-000	スクリユ-,スベ-シヤル 5X12	2	2	2			
18	90651-KV6-003	ハンド,ワイヤ- 165MM(フ-ラツク)	1	1	1			

F-17-20

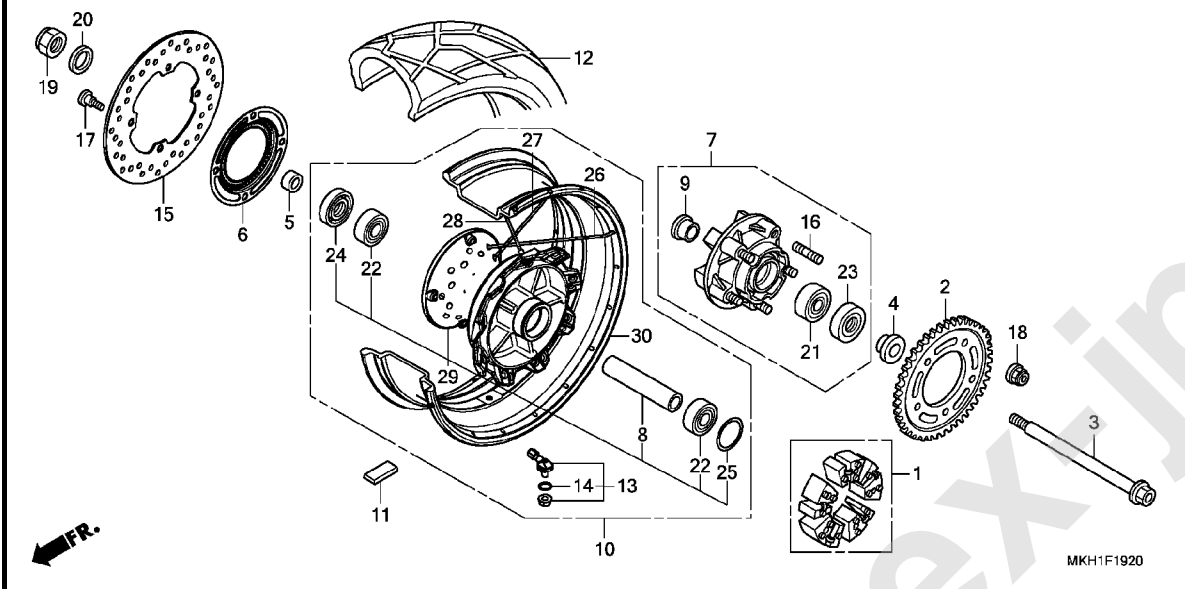
パーキングブレーキレバー



見出 番号	部品番号	部品名	使用個数			適用号機		タイプ
			H	J	K	初号機	終号機	
19	90682-MGS-D41	クリップ, ケーブル	1	1	1			
20	93500-05012-0G	スクリュー, パン 5X12	2	2	2			
21	95701-08016-00	ボルト, フランジ 8X16	2	2	2			
22	46514-KW3-670	スプリング, ブレーキペダル	1	1	1			
23	50505-GA7-730	ラバー, スタンドストッパー	1	1	1			

F-19-20

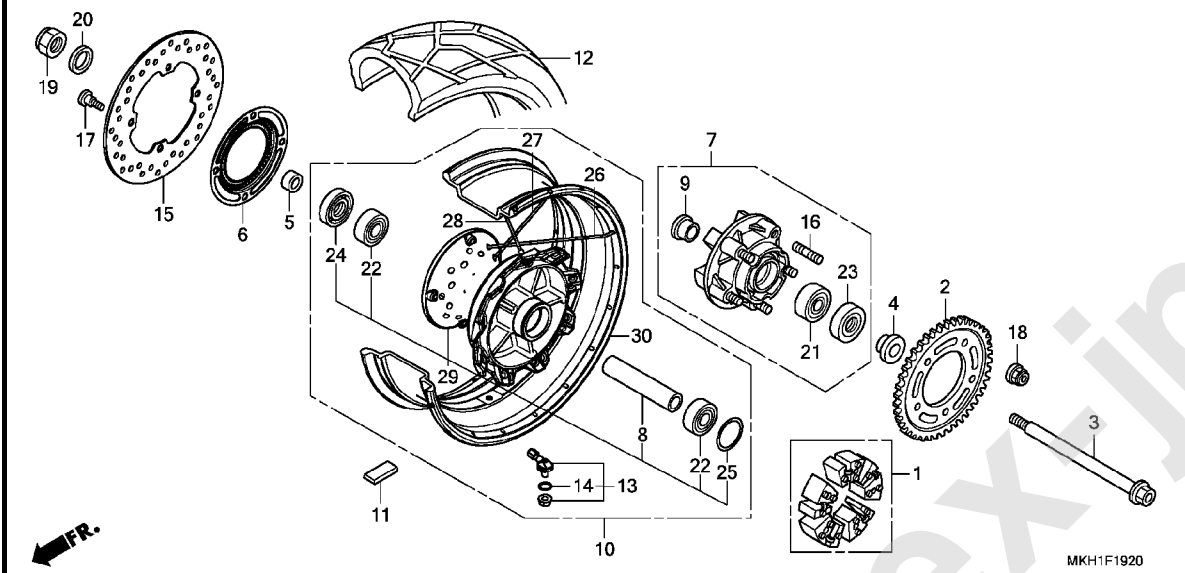
リヤホイール



見出 番号	部品番号	部品名	使用個数			適用号機		タイプ
			H	J	K	初号機	終号機	
			ADV750L					
1	06410-MGS-D30	タンパセット, ホイール	1	1	1			
2	41201-MKH-D00	スプロケット, ファイナルリブ(38T)	1	-	-			
	41201-MKH-D20		-	1	1			
3	42301-MKH-D00	アクスル, リヤホイール	1	1	1			
4	42311-MGS-D10	カラー, L. リヤホイールサイト	1	1	1			
5	42312-MGS-D10	カラー, リヤブレーキサイト	1	1	1			
6	42515-MGZ-J10	リンク, リヤハブサ	1	1	1			
7	42615-MGS-D30	フランジサブ ASSY., リヤリブ	1	1	1			
8	42620-MGS-D10	カラー, リヤアクスルテ	1	1	1			
9	42625-MGS-D30	カラーB, リヤホイールテ	1	1	1			
10	42650-MKH-D01	ホイールサブ ASSY., リヤ	1	1	1			
11	44721-MGC-003	ウェイト, バランス (10G)	N	-	-			
	44722-MGC-003	ウェイト, バランス (15G)	N	-	-			
	44723-MGC-003	ウェイト, バランス (20G)	N	-	-			
	44721-MGH-H21	ウェイト, バランス (10G)	-	N	N			
	44722-MGH-H21	ウェイト, バランス (15G)	-	N	N			
	44723-MGH-H21	ウェイト, バランス (20G)	-	N	N			
12	42711-MKH-D01	タイヤ, リヤ (BS) (160/60R15 M/C 67H)	1	1	1			
13	42755-MKA-D81	ハブ ASSY., クランプ イン	1	1	1			
14	42758-MKA-D81	オリング	1	1	1			
15	43251-MFG-D01	ディスク, リヤブレーキ	1	1	-			
	43251-MER-R61		-	-	1			
16	90102-MAS-000	ボルト, スタット 12X25	5	5	5			
17	90105-MBB-000	ボルト, フレーキディスク 8X24	4	4	4			
18	90306-KFO-003	ナット, フランジ 12MM (ワセラン)	5	5	5			

F-19-20

リヤホイール

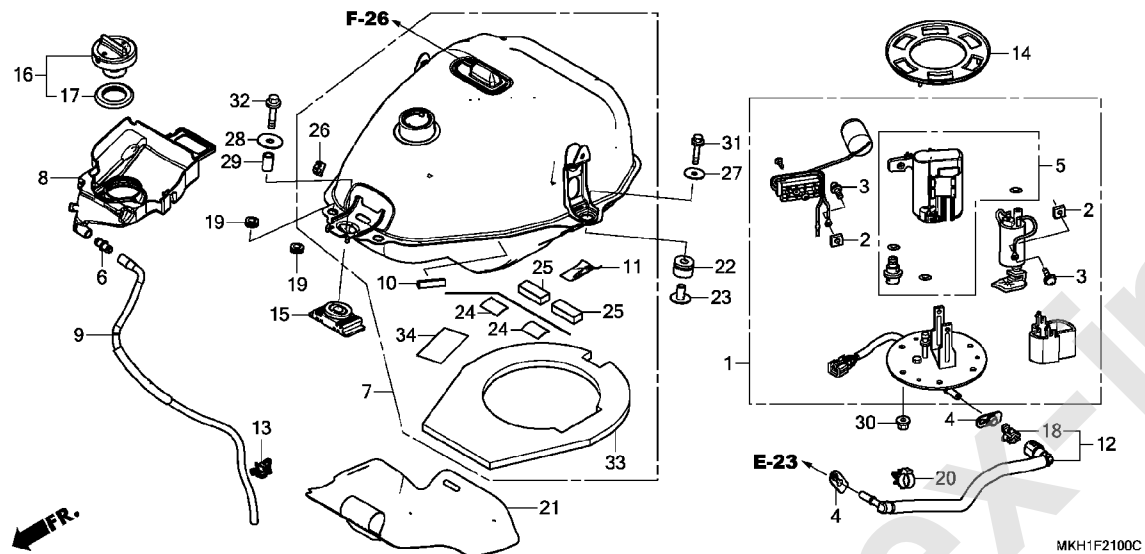


見出 番号	部品番号	部品名	使用個数			適用号機		タイプ
			H	J	K	初号機	終号機	
19	90306-MCS-G01	ナット, U 18MM	1	1	1			
20	90401-KZ4-890	ワッシャー 18X32X2	1	1	1			
21	91051-MGS-D31	ハブアリンク, アンギユラホイール 22X50X15	1	1	1			
22	91053-MGS-D31	ハブアリンク, ラジアルホイール 6204UU	2	2	2			
23	91251-MGS-D31	タフトスチール 30X50X7	1	1	1			
24	91253-MAE-003	タフトスチール 30X47X7.5	1	1	1			
25	91351-MGS-D30	0リンク 55X2	1	1	1			
26	06420-MKH-D01	スボケットA, リヤ (#9X206) ..	9	9	9			
27	06421-MKH-D01	スボケットB, リヤ (#9X215.5)	9	9	9			
28	06422-MKH-D01	スボケットC, リヤ (#9X166) ..	18	18	18			
29	42635-MKH-D01	ハブサブ ASSY., リヤ	1	1	1			
30	42701-MKH-D01	リム, リヤホイール	1	1	1			

3

F-21

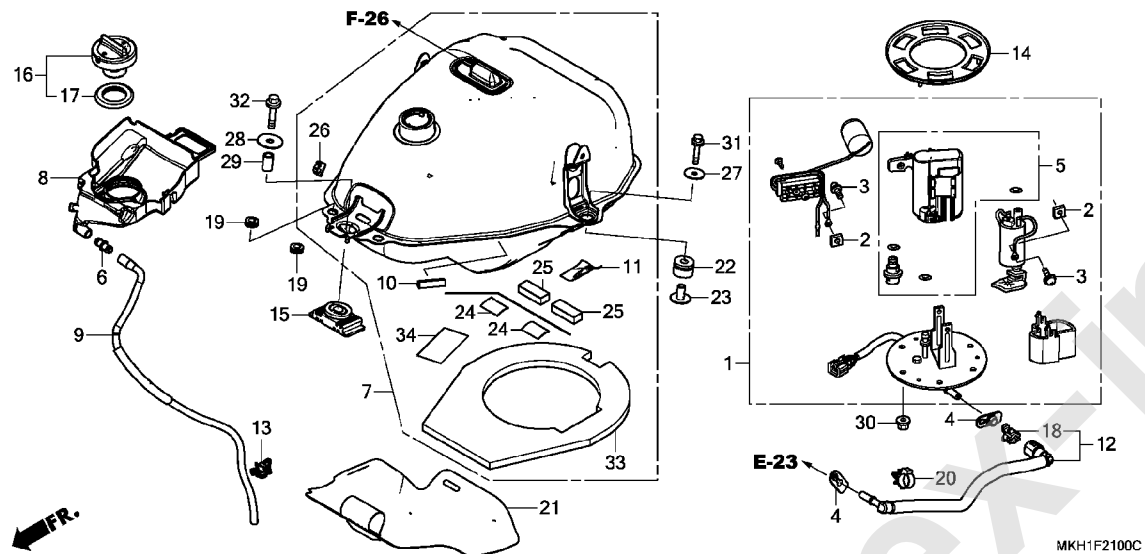
フューエルタンク / フューエルポンプ



見出 番号	部品番号	部品名	使用個数			適用号機		タイプ
			H	J	K	初号機	終号機	
1	16700-MKH-D01	ポンプ ASSY., フューエル	1	-	-			
	16700-MKH-D21	-	1	-			
	16700-MKH-D22	-	-	1			
2	16711-MGS-D31	ストッパ	2	2	2			
3	16712-MGS-D31	スクリュー 4X6.6	2	2	2			
4	16719-MEW-920	タンパ, コネクター	2	2	2			
5	16730-MKA-D82	フィルター ASSY., フューエル	1	1	1			
6	17359-419-670	ジョイント, フリーザーチューブ	1	1	1			
7	17500-MKH-D00	タンクセット, フューエル	1	-	-			
	17500-MKH-D20	-	1	1			
8	17507-MKH-D00	トレイ, フューエルタンク	1	1	1			
9	17508-MKH-D00	チューブ, ドレン	1	1	1			
10	17518-MFN-D00	トリム, フューエルタンク	2	2	2			
11	17518-MY9-690	プロテクター	1	1	1			
12	17526-MKH-D01	ホース COMP., フューエルフィード	1	1	1			
13	17532-MGS-D31	クリップ	1	1	1			
14	17574-MGS-D30	パッキン, ベース	1	1	1			
15	17613-KY1-000	クッション, リヤーフューエルタンク (フロントヨウ)	1	1	1			
16	17620-KFR-840	キャップ COMP., フューエルファイラー	1	1	1			
17	17632-383-831	パッキン, フューエルファイラーキャップ	1	1	1			
18	17711-MGE-003	リテーナー	1	1	1			
19	18357-MKH-D00	ラバー, チューブマウント	2	2	2			
20	53781-SEO-952	クリップ, リターンホース	1	1	1			
21	64352-MKH-D00	ラバー, タンクガード	1	-	-			

F-21

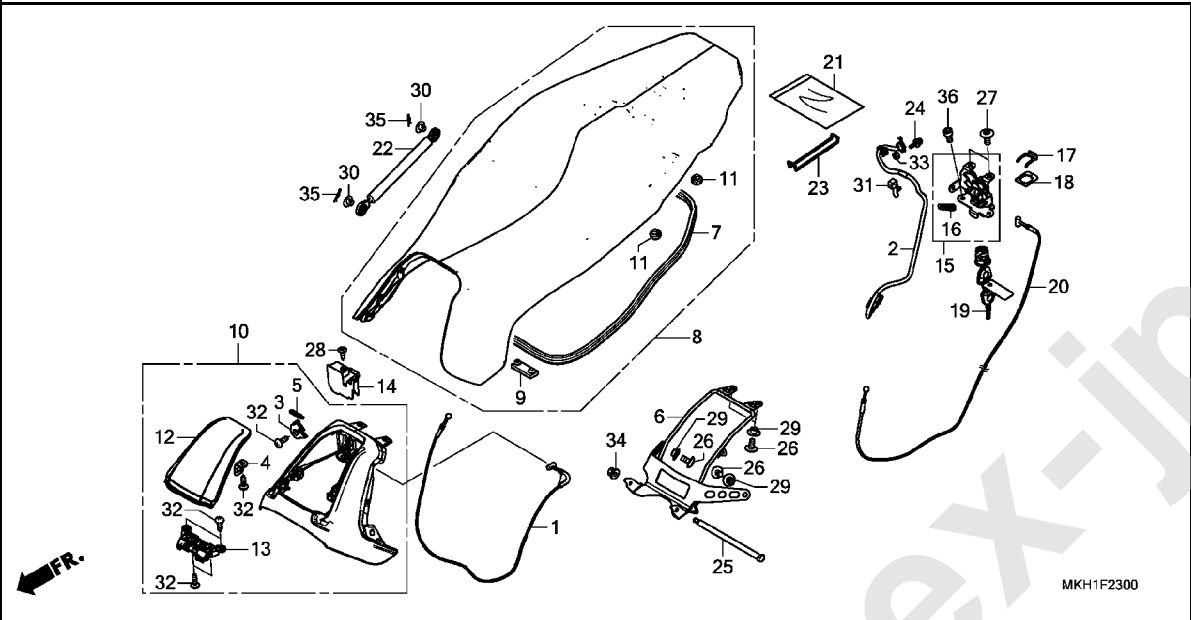
フューエルタンク / フューエルポンプ



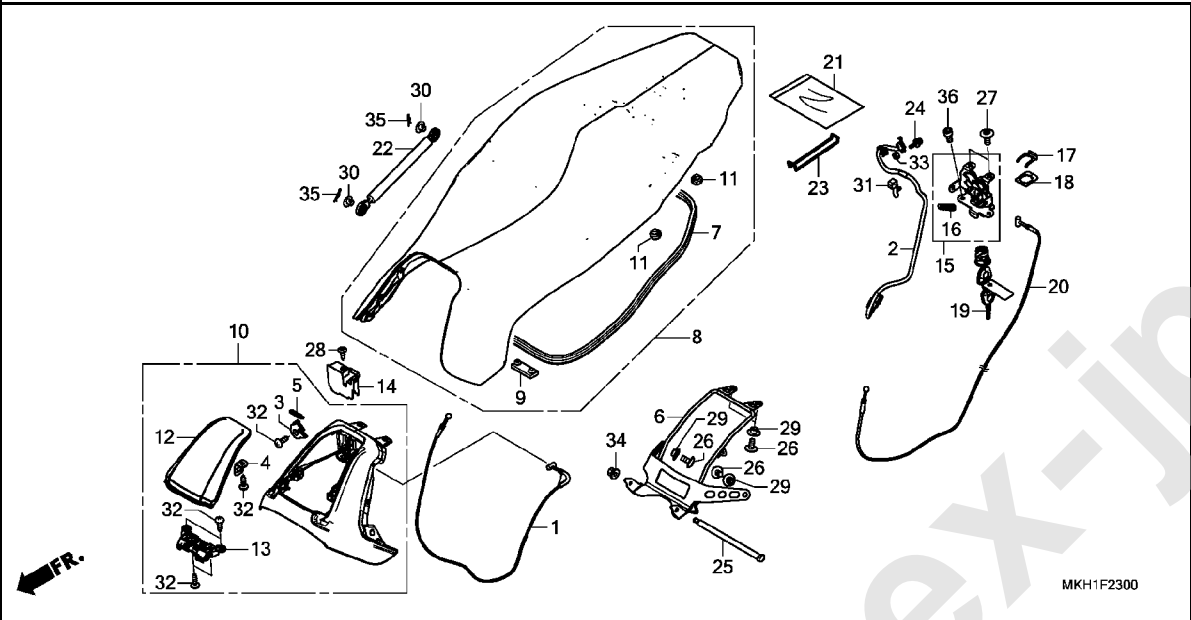
見出 番号	部品番号	部品名	使用個数			適用号機		タイプ
			H	J	K	初号機	終号機	
21)	64352-MKH-D20	ラバー, タンクガード	-	1	1			
22	77206-464-000	ラバー, シートマウンティング	2	2	2			
23	77207-464-000	カラー, シートマウンティング	2	2	2			
24	81214-MT3-300	ラバー, フロントタンクカバー	2	-	-			
25	83702-HP1-A00	ラバー, フロントタンクカバー	2	2	2			
26	83705-MZ7-300	クリップ, ハーネス	1	1	1			
27	90404-GE2-760	ワッシャー, フレイ 6MM	2	2	2			
28	90501-819-000	ワッシャー 8MM	1	1	1			
29	90513-MAT-000	カラー 8X20	1	1	1			
30	94050-06080	ナット, フランジ 6MM	6	6	6			
31	95701-06032-07	ボルト, フランジ 6X32	2	2	2			
32	95701-08032-07	ボルト, フランジ 8X32	1	1	1			
33	17513-MKH-D00	マット, フューエルタンクローア	1	1	1			
34	17556-MEL-300	フィルムA, フロテクター	1	1	1			

F-23

シート



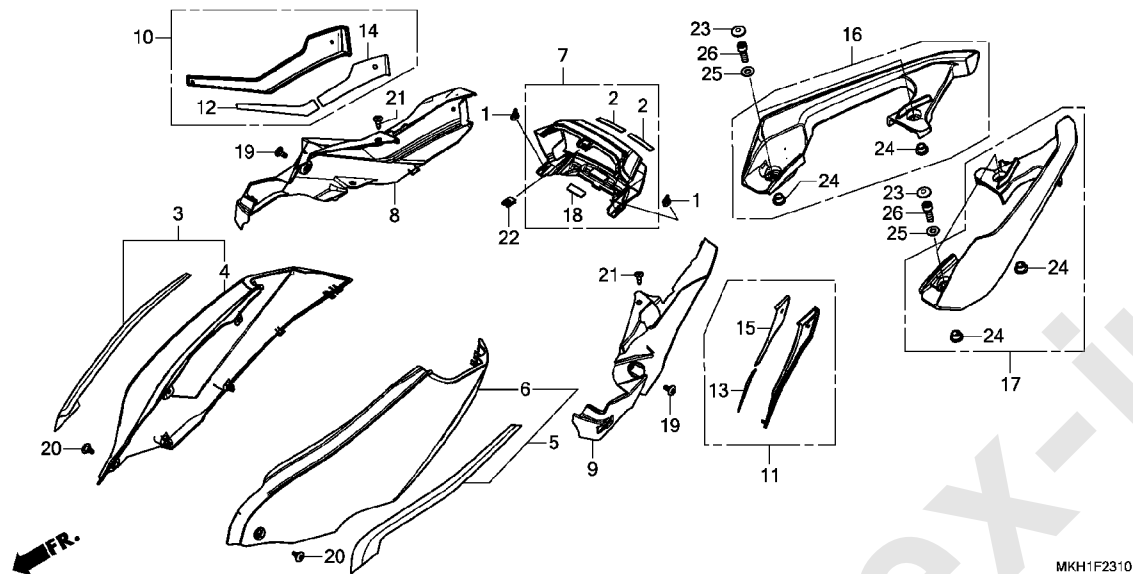
見出 番号	部品番号	部品名	使用個数			適用号機		タイプ
			H	J	K	初号機	終号機	
1	17520-MKH-D01	ケープルCOMP.,タンクリット	1	1	1			
2	35370-MKH-D01	スイッチASSY.,ラギシランブ	1	1	1			
3	64428-MCA-000	カム,ホケツカバロック	1	1	1			
4	64431-MCA-000	プレート,ホケツトロック	1	1	1			
5	64436-MCA-000	スプリング,ホケツトロックカム	1	1	1			
6	77110-MKH-D00	ヒンジ,シート	1	1	1			
7	77115-MKH-D00	ラバー,シール	1	1	1			
8	77200-MKH-D01ZB	シートCOMP.,ダブル						
	77200-MKH-D01ZA	*TYPE1*	1	1	-			J
	77200-MKH-D02ZB	*TYPE2*	1	-	-			2J
	77200-MKH-D02ZB	*TYPE1*	-	-	1			
9	77204-312-000	ラバー,シートセッティング	2	2	2			
10	77214-MKH-D00	リットASSY.,フューエル	1	1	1			
11	77215-KW7-900	ラバー-C,シートセッティング	4	4	4			
12	77215-MKH-D00	リット,フューエル	1	1	1			
13	77225-MKH-D01	ヒンジASSY.,フューエリット	1	1	1			
14	77229-MKH-D00	カバー,リットロック	1	1	1			
15	77230-MKH-D00	キャッチCOMP.,シート	1	1	1			
16	77234-KYZ-900	スプリング,シートロック	1	1	1			
17	77235-MJE-D00	プレート,ロックセッティング	1	1	1			
18	77236-MGP-D60	ワッシャー,シートロック	1	1	1			
19	77239-MKH-D02	キー,シートロック(WAVE)	1	1	1			
20	77242-MKH-D01	ケープルCOMP.,シートロック	1	1	1			
21	77251-GR1-000	バック,サービースタック	1	1	1			
22	83590-MCT-003	ダンパー,オープナー	1	1	1			



見出 番号	部品番号	部品名	使用個数			適用号機		タイプ
			H	J	K	初号機	終号機	
			ADV750L					
23	83606-KWS-901	バンド, ツール	1	1	1			
24	90103-MKH-D00	スクリュー, スペシャル 3X14	1	1	1			
25	90105-MCT-000	ボルト, シートヒンジ	1	1	1			
26	90106-MAV-000	スクリュー, パン 6X12	4	4	4			
27	90114-MAC-780	ボルト, フロントディスクカバー	2	2	2			
28	90116-SPO-003	クリップ, パンパネール	1	1	1			
29	90129-463-770	カラー, リフレクターセッティング	4	4	4			
30	90501-124-000	ワッシャー, フロントカバーセッティング	2	2	2			
31	90676-HCO-000	バンド, ワイヤ	1	1	1			
32	93903-24280	スクリュー, タツピング 4X10	6	6	6			
33	94001-03080-OS	ナット, 6カク 3MM	1	1	1			
34	94050-06080	ナット, フランジ 6MM	1	1	1			
35	94251-06000	ピン, ロック 6MM	2	2	2			
36	96600-06012-00	ボルト, ソケット 6X12	2	2	2			

F-23-10

リヤカウル

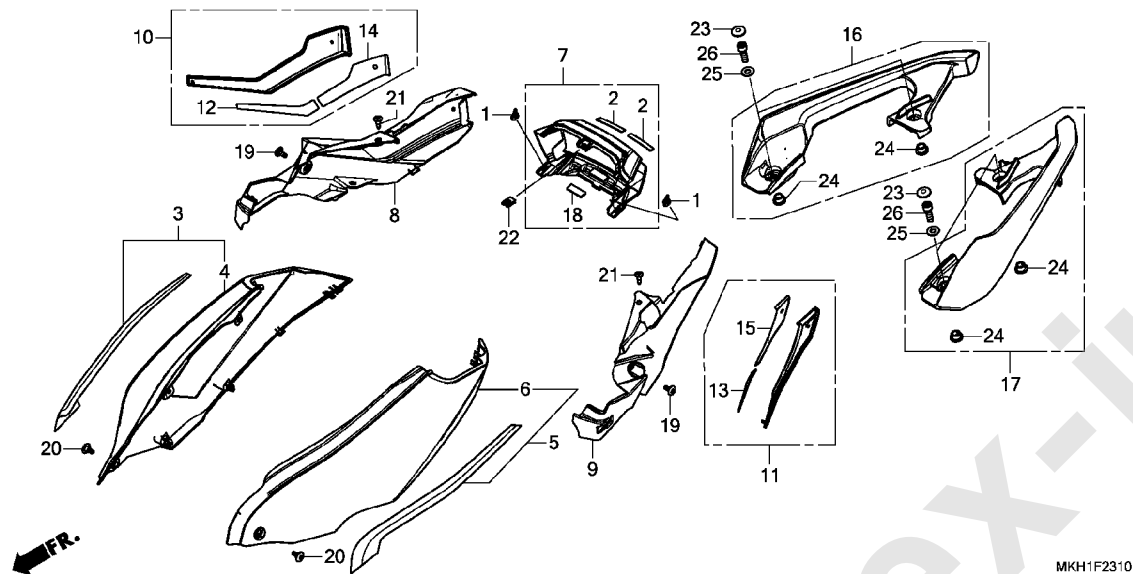


MKH1F2310

見出 番号	部品番号	部品名	使用個数			適用号機		タイプ
			H	J	K	初号機	終号機	
1	64213-MJN-A01	クリップ, ツイスト	2	2	2			
2	64215-MFP-900	ラバー, フロントセンターカウル (リヤヨウ)	2	2	2			
3	77205-MKH-D10ZB	カウルセット, R. リヤ(WL)						
		TYPE1	1	-	-			2J
	77205-MKH-D70ZA	*TYPE2*	-	-	1			2J
	77205-MKH-D70ZB	*TYPE1*	-	-	1			2J
4	77220-MKH-D00ZC	カウル, R. リヤ						
		*NHA30M*テジタルシルバメタリック	1	-	-			J
	77220-MKH-D01ZC	*NHA30M*テジタルシルバメタリック	-	1	-			
	77220-MKH-D01ZD	*R381C*						
		キャンデークロモスフィアレット	-	1	-			
	77220-MKH-D01ZA	*NH389M*マツヒユレットシルバ	-	-	1			J
5	77245-MKH-D10ZB	カウルセット, L. リヤ(WL)						
		TYPE1	1	-	-			2J
	77245-MKH-D70ZA	*TYPE2*	-	-	1			2J
	77245-MKH-D70ZB	*TYPE1*	-	-	1			2J
6	77250-MKH-D00ZC	カウル, L. リヤ						
		*NHA30M*テジタルシルバメタリック	1	1	-			J
	77250-MKH-D00ZD	*R381C*						
		キャンデークロモスフィアレット	-	1	-			
	77250-MKH-D00ZA	*NH389M*マツヒユレットシルバ	-	-	1			J
7	77260-MKH-D00	カウルCOMP. リヤセンター	1	1	1			
8	77271-MKH-D00	カウル, R. リヤセンター	1	1	1			
9	77272-MKH-D00	カウル, L. リヤセンター	1	1	1			
10	77273-MKH-D00	パネル, R. リヤセンター	1	1	1			
11	77274-MKH-D00	パネル, L. リヤセンター	1	1	1			

F-23-10

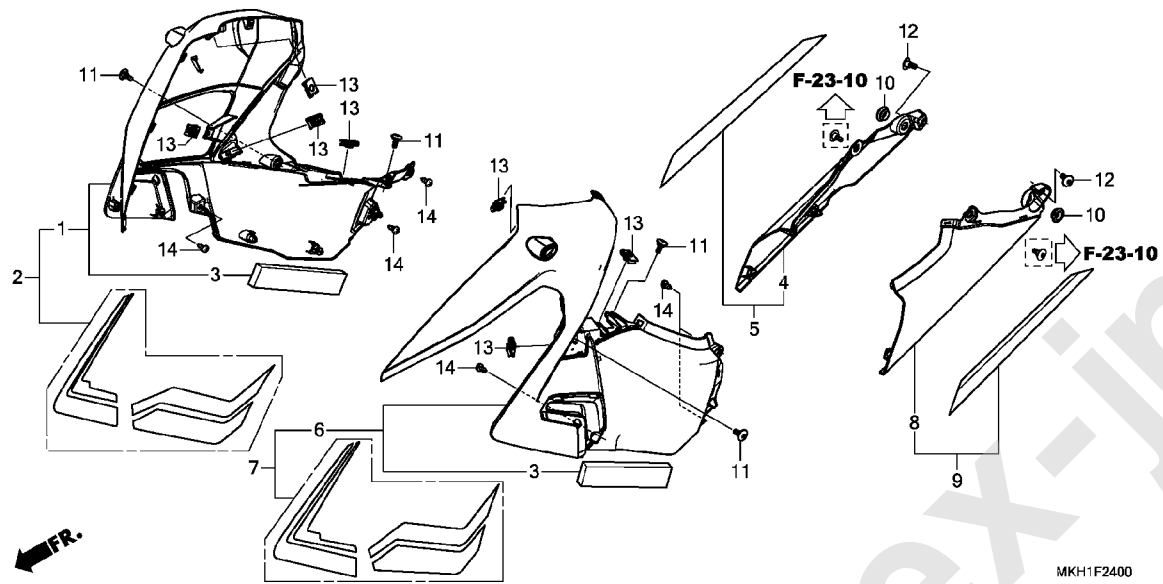
リヤカウル



見出 番号	部品番号	部品名	使用個数			適用号機		タイプ
			H	J	K	初号機	終号機	
12	77275-MKH-D00	テーフ A, R. ハ° ネル	1	1	1			
13	77276-MKH-D00	テーフ A, L. ハ° ネル	1	1	1			
14	77277-MKH-D00	テーフ B, R. ハ° ネル	1	1	1			
15	77278-MKH-D00	テーフ B, L. ハ° ネル	1	1	1			
16	77330-MKH-D00ZA	グ° リップ°, R. リヤ- *NHB73M*	1	1	1			J
	77330-MKH-D00ZB	マットアルファシルハ° -メタリック *NHA86M*	1	-	1			2J
17	77340-MKH-D00ZA	グ° リップ°, L. リヤ- *NHB73M*	1	1	1			J
	77340-MKH-D00ZB	マットアルファシルハ° -メタリック *NHA86M*	1	-	1			2J
18	80129-MEG-000	ラハ°, リヤフレーム	1	1	1			
19	90102-MKA-D80	スクリユ-, スペ° シヤル 5X14	2	2	2			
20	90113-MCA-A80	スクリユ-, スペ° シヤル 5X14	2	2	2			
21	90116-SPO-003	クリップ°, ハ° ンハ° -シール	2	2	2			
22	90677-KAN-961	ナツト, クリップ° 5MM	1	1	1			
23	91456-MCW-D01	キヤツフ°, ソケツホルト 8MM	4	4	4			
24	91501-MGS-D30	カラ-	4	4	4			
25	94101-08800	ワツシヤ-, フ° レイン 8MM	4	4	4			
26	96700-08025-00	ホ° ルト, ソケツ 8X25	4	4	4			

F-24

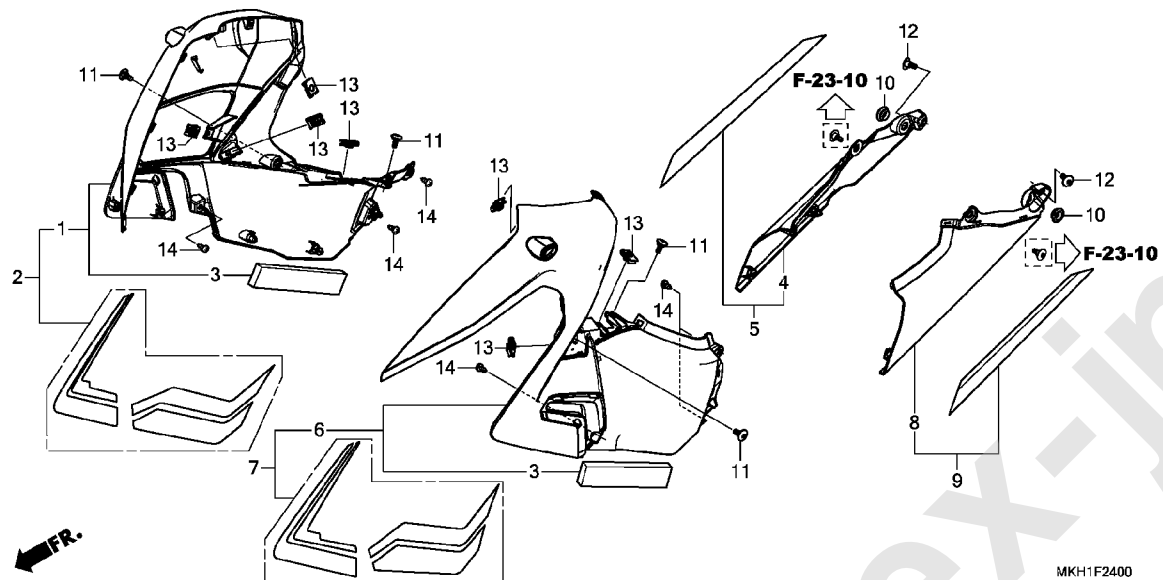
サイドカウル



見出 番号	部品番号	部品名	使用個数			適用号機		タイプ	
			H	J	K	初号機	終号機		
1	64322-MKH-D00ZB	カウルASSY. . R. サイド *NHA30M*デジタルシルバ-メタリック	1	1	-	-	-	J	
	64322-MKH-D00ZC	*R381C* キャンデ-イークロモスフィアレット	-	1	-	-	-	-	
	64322-MKH-D00ZA	*NH389M*. マットビ-ユレットシルバ-	-	-	1	-	-	J	
2	64322-MKH-D10ZB	カウルASSY. . R. サイド (WL) *TYPE1*	1	-	-	-	-	2J	
	64322-MKH-D70ZA	*TYPE2*	-	-	1	-	-	2J	
	64322-MKH-D70ZB	*TYPE1*	-	-	1	-	-	2J	
3	64323-MKH-D00	マット, サイドカウル	2	2	2	-	-	-	
	4	64330-MKH-D00ZC	カウル, R. リヤ-サイド *NHA30M*デジタルシルバ-メタリック	1	1	-	-	-	J
		64330-MKH-D00ZD	*R381C* キャンデ-イークロモスフィアレット	-	1	-	-	-	-
5	64330-MKH-D00ZA	*NH389M*. マットビ-ユレットシルバ-	-	-	1	-	-	J	
	64331-MKH-D10ZB	カウルセット, R. リヤ-サイド (WL) *TYPE1*	1	-	-	-	-	2J	
	64331-MKH-D70ZA	*TYPE2*	-	-	1	-	-	2J	
64331-MKH-D70ZB	*TYPE1*	-	-	1	-	-	2J		
6	64372-MKH-D00ZB	カウルASSY. . L. サイド *NHA30M*デジタルシルバ-メタリック	1	1	-	-	-	J	
	64372-MKH-D00ZC	*R381C* キャンデ-イークロモスフィアレット	-	1	-	-	-	-	
	64372-MKH-D00ZA	*NH389M*. マットビ-ユレットシルバ-	-	-	1	-	-	J	
7	64372-MKH-D10ZB	カウルASSY. . L. サイド (WL) *TYPE1*	1	-	-	-	-	2J	
	64372-MKH-D70ZA	*TYPE2*	-	-	1	-	-	2J	
	64372-MKH-D70ZB	*TYPE1*	-	-	1	-	-	2J	

F-24

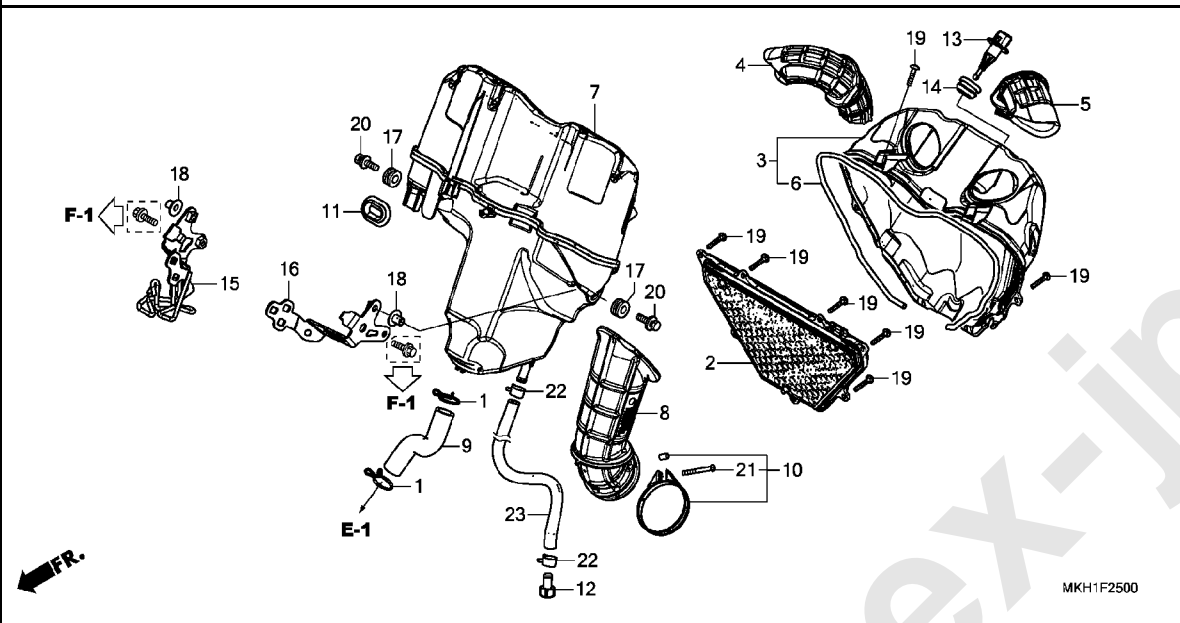
サイドカウル



見出 番号	部品番号	部品名	使用個数			適用号機		タイプ
			H	J	K	初号機	終号機	
8	64380-MKH-D00ZC	カウル, L. リヤースイト*						
		*NHA30M*デジタルシルバーマトリック	1	1	-	-	-	J
	64380-MKH-D00ZD	*R381C*						
		キャンデーイークロモスフィアレット*		1	-	-	-	
	64380-MKH-D00ZA	*NH389M*. マットビ. エレットシルバ-			1	-	-	J
9	64381-MKH-D10ZB	カウルセット, L. リヤースイト (WL)						
		TYPE1.	1	-	-	-	-	2J
	64381-MKH-D70ZA	*TYPE2*.			1	-	-	2J
	64381-MKH-D70ZB	*TYPE1*.			1	-	-	2J
10	83504-GEO-000	ク ロメット, リヤーカー	2	2	2			
11	90102-MKA-D80	スクリュー, スペシヤル 5X14	4	4	4			
12	90113-MCA-A80	スクリュー, スペシヤル 5X14	2	2	2			
13	90677-KAN-961	ナット, クリツツ 5MM	7	7	7			
14	93903-24220	スクリュー, タツピング 4X10	6	6	6			

F-25

エアークリーナー

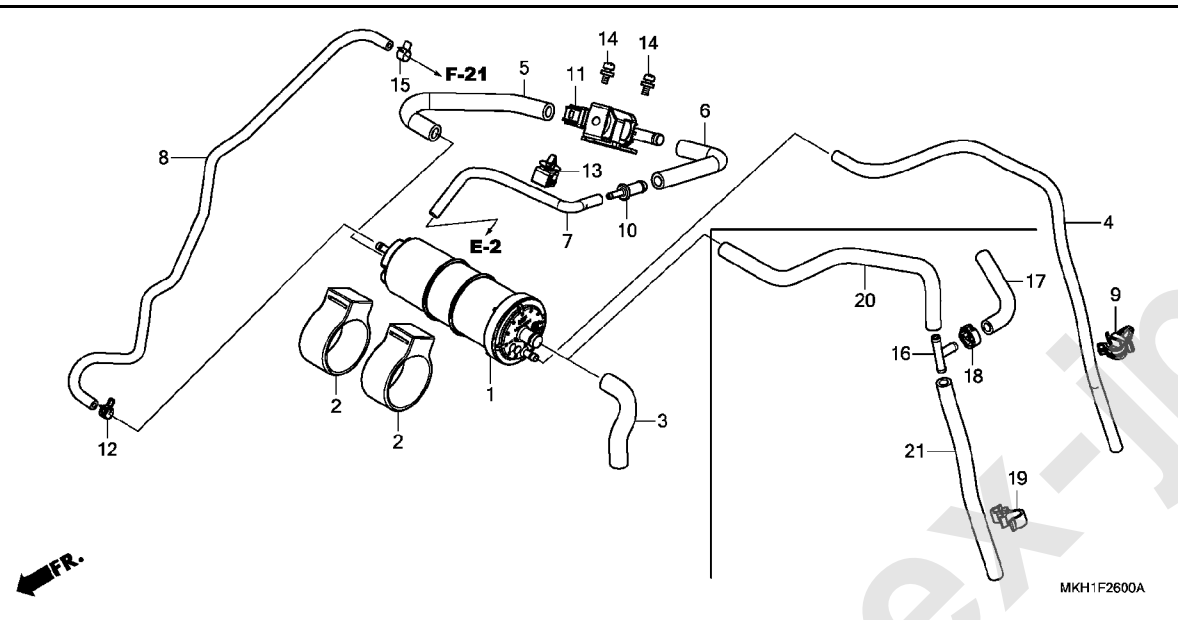


MKH1F2500

見出 番号	部品番号	部品名	使用個数			適用号機		タイプ
			H	J	K	初号機	終号機	
			ADV750L					
1	15772-GB5-670	クリップ, ドレンチューブ (B20) . . .	2	2	2			
2	17210-MKH-D00	エレメントCOMP., エアークリーナー . . .	1	1	1			
3	17221-MKH-D00	カバーCOMP., エアークリーナー . . .	1	1	1			
4	17222-MKH-D00	タクト, R. エアークリーナー . . .	1	1	1			
5	17223-MKH-D00	タクト, L. エアークリーナー . . .	1	1	1			
6	17224-MKH-D00	シールA, エアークリーナー . . .	1	1	1			
7	17231-MKH-D00	ケースCOMP., エアークリーナー . . .	1	1	1			
8	17232-MKH-D00	チューブ, エアークリーナーコネクティング . . .	1	1	1			
9	17233-MKH-D00	チューブ, プリーザー . . .	1	1	1			
10	17235-MKH-D00	バンド, エアークリーナーコネクティング チューブ (56)	1	1	1			
11	17247-303-000	ゲロメットA, エアークリーナーケース . . .	1	1	1			
12	17370-419-700	プラグ, プリーザーチューブ . . .	1	1	1			
13	37880-MCA-003	センサーASSY., エアークリーナーレチャ . . .	1	1	1			
14	37881-MCA-003	ゲロメット, TAセンサー . . .	1	1	1			
15	50235-MKH-D00	ステーCOMP., R. エアークリーナー . . .	1	1	1			
16	50236-MKH-D00	ステー, L. エアークリーナーケース . . .	1	-	-			
	50236-MKH-D20	ステー, L. エアークリーナーケース . . .	-	1	1			
17	83545-KCJ-690	ラバー, サイドカバー . . .	2	2	2			
18	83601-357-000	カラー, カバーセッティング . . .	2	2	2			
19	90105-MFJ-D00	スクリーン, タツピング 4X18 (DELTA PT)	13	13	13			
20	93404-06020-08	ホルトワッシャー 6X20 . . .	2	2	2			
21	93500-04035-0G	スクリーン, バンド 4X35 . . .	1	1	1			
22	95002-41200-08	クランプ, チューブ (D12) . . .	2	2	2			
23	95003-23048-60	チューブ, ヒーニール 8X12X480 . . .	1	1	1			

F-26

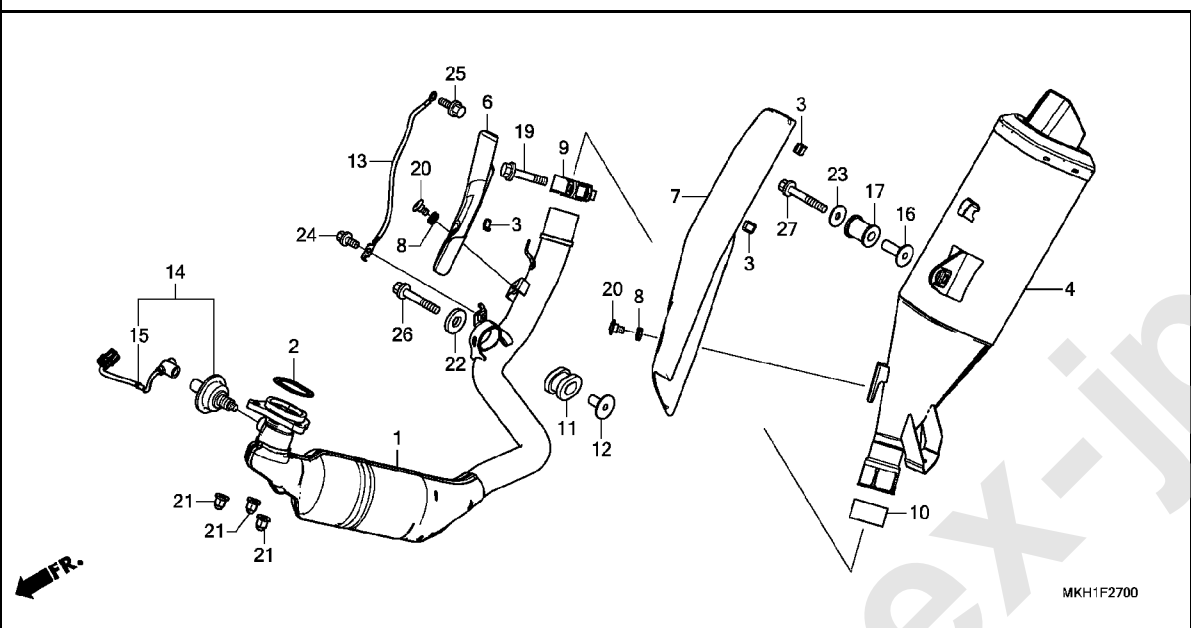
キャニスター



見出 番号	部品番号	部品名	使用個数			適用号機		タイプ
			H	J	K	初号機	終号機	
1	17310-MKF-D41	キャニスターCOMP.	1	1	1			
2	17311-GFM-K00	ラバー, キャニスターマウンティング	2	2	2			
3	17411-MKH-D00	チューブ, キャニスターオープンエア	1	-	-			
4	17412-MKH-D00	チューブ, キャニスタードレン	1	1	1			
5	17413-MKH-D00	チューブ, キャニスターハージコントロール バルブ	1	1	1			
6	17414-MKH-D00	チューブ, ハージコントロールソレノイド ジョイント	1	1	1			
7	17415-MKH-D00	チューブ, ジョイントヘット	1	1	1			
8	17530-MKH-D00	チューブ, チャージ	1	1	1			
9	17532-MGS-D31	クリップ	1	1	1			
10	19126-KM1-010	ジョイント, チューブ	1	1	1			
11	36162-MKA-D81	バルブ, ハージコントロールソレノイド	1	1	1			
12	90652-KSJ-A21	クランプ, チューブ (8.0)	1	1	1			
13	90661-MGS-D71	クランプ, フレーキパイプ (7.0)	1	1	1			
14	93892-05010-08	スクリーワッシャー 5X10	2	2	2			
15	95002-40730-08	クランプ, チューブ (D7.3)	1	1	1			
16	17373-KC1-J10	ジョイント, フリーザースリーウェイ	-	1	1			
17	17411-MJF-A00	チューブ, キャニスターオープンエア	-	1	1			
18	90690-MEF-800	クランプ, ハーネス	-	1	1			
19	91580-SLO-A01	クランプ, コンデンサーパイプ	-	1	1			
20	95005-80270-20 (95005-80001-20M)	チューブ 8X270	-	1	1			
21	95005-80290-20 (95005-80001-20M)	チューブ 8X290	-	1	1			

F-27

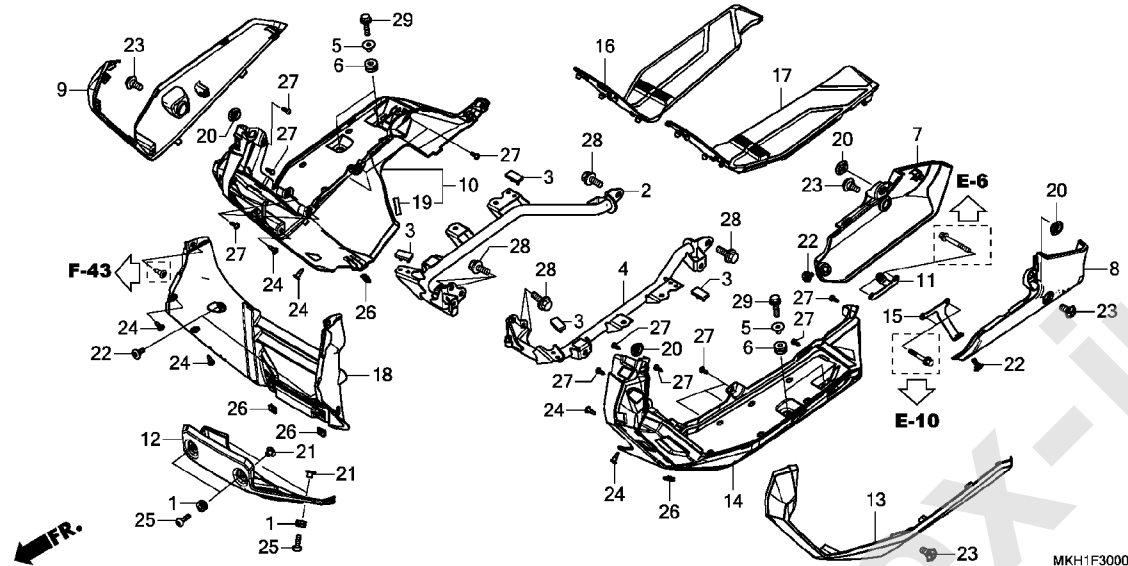
エキゾーストマフラー



見出 番号	部品番号	部品名	使用個数			適用号機		タイプ
			H	J	K	初号機	終号機	
1	18150-MKH-D01	パイプ COMP., エキゾースト	1	-	-			
	18150-MKH-D02	-	1	1			
2	18291-MGS-D31	ガスケット, エキゾーストパイプ	1	1	1			
3	18293-MCA-A20	ラバー, プロテクターハブツキン	3	3	3			
4	18310-MKH-D01	マフラーCOMP.	1	1	1			
6	18340-MKH-D01	カバー, エキゾーストパイプ	1	1	1			
7	18342-MKH-D01	カバー, マフラー	1	1	1			
8	18345-MBT-610	ラバー, プロテクターマウンティング	2	2	2			
9	18374-413-000	バンド, L. フロントマフラー	1	1	1			
10	18392-MK4-000	ハブツキン, マフラー	1	1	1			
11	18422-MFJ-D10	ラバー, エキゾーストパイプマウンティング	1	1	1			
12	18423-MGS-D30	カラー, エキゾーストパイプマウンティング	1	1	1			
13	32200-MGS-D30	サブハーネス, O2センサーアース	1	1	1			
14	36532-MKH-D01	センサー, O2	1	1	1			
15	36533-MKH-D01	コートCOMP., O2センサー	1	1	1			
16	50607-KK6-000	カラー, マウンティングラバー	1	1	1			
17	50608-KV0-000	ラバー, マフラーマウンティング	1	1	1			
19	90103-KCM-620	ボルト, フランジ 8X35	1	1	1			
20	90113-GFP-B00	スクリュー, ハブ 6X12	2	2	2			
21	90304-ME1-670	ナット, キヤツプ 8MM	3	3	3			
22	90501-819-000	ワッシャー 8MM	1	1	1			
23	90534-MV4-000	ワッシャー 8.5X28	1	1	1			
24	95701-06012-08	ボルト, フランジ 6X12	1	1	1			
25	95701-06014-07	ボルト, フランジ 6X14	1	1	1			
26	96300-08045-04	ボルト, フランジ 8X45	1	1	1			
27	96300-08050-00	ボルト, フランジ 8X50	1	1	1			

F-30

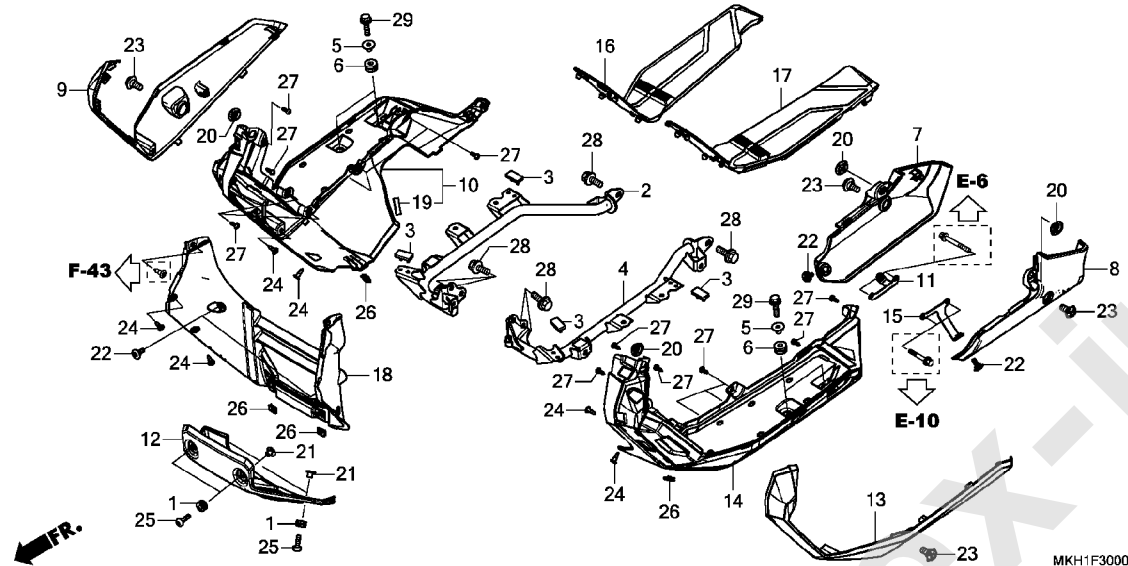
フロアステップ



見出 番号	部品番号	部品名	使用個数			適用号機		タイプ
			H	J	K	初号機	終号機	
1	17622-GB7-900	ラバー、クッション	4	4	4			
2	50610-MKH-D00	ステーCOMP., R. フロア	1	1	1			
3	50615-MGS-D70	ラバー、フロアステップ	4	4	4			
4	50620-MKH-D00	ステーCOMP., L. フロア	1	1	1			
5	61104-422-000	カラー、セッティング	4	4	4			
6	64216-GJ2-730	ラバー、スクリーンセッティング	4	4	4			
7	64300-MKH-D00	カウル, R. アンダー	1	1	1			
8	64400-MKH-D00	カウル, L. アンダー	1	1	1			
9	64410-MKH-D00ZA	カバー, R. スカート *NHB73M*	1	1	1			
	64410-MKH-D00ZB	マットアルファシルバメタリック *NHA86M*	1	1	1			J
10	64420-MKH-D00	マットバリスティックブラックメタリック スカートCOMP., R. フロア	1	1	1			2J
11	64421-MKH-D00	ステー, R. アンダーカウル	1	1	1			
12	64440-MKH-D00	プレート, スキッド	1	1	1			
13	64460-MKH-D00ZA	カバー, L. スカート *NHB73M*	1	1	1			
	64460-MKH-D00ZB	マットアルファシルバメタリック *NHA86M*	1	1	1			J
		マットバリスティックブラックメタリック	1	1	1			2J
14	64470-MKH-D00	スカートCOMP., L. フロア	1	1	1			
15	64471-MKH-D00	ステー, L. アンダーカウル	1	1	1			
16	64540-MKH-D00	マット, R. フロア	1	1	1			
17	64590-MKH-D00	マット, L. フロア	1	1	1			
18	64900-MKH-D00	カバーCOMP., フロントロー	1	1	1			

F-30

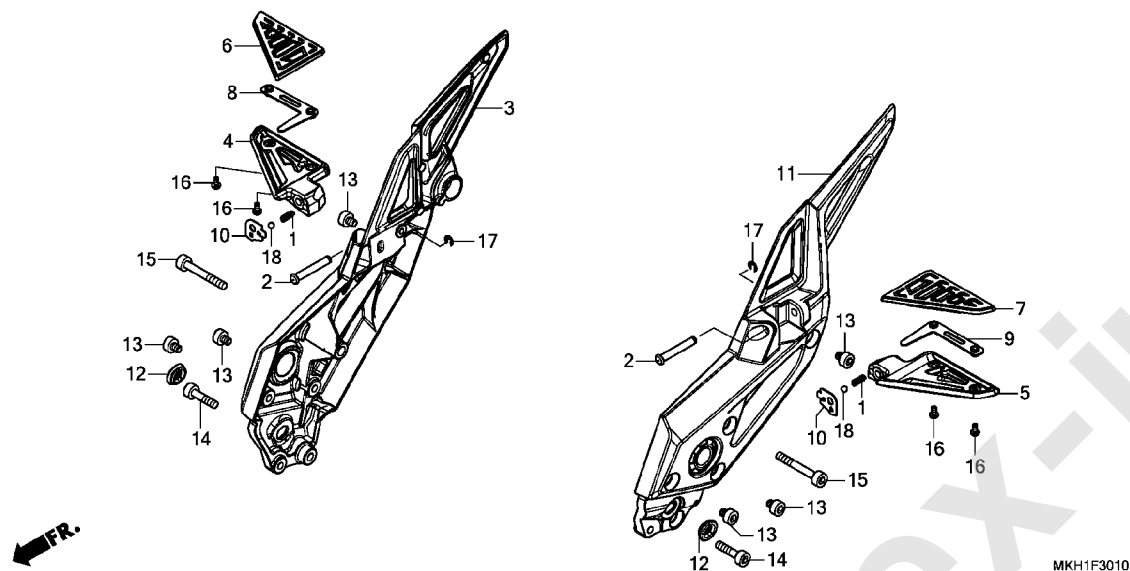
フロアステップ



見出 番号	部品番号	部品名	使用個数			適用号機		タイプ
			H	J	K	初号機	終号機	
19	80129-MEG-000	ラバー、リヤフレーム	1	1	1			
20	83551-GE2-000	クローメット、エアクリナーケース	4	4	4			
21	84706-163-670	カラー、テールライトマウンティング	4	4	4			
22	90102-MKA-D80	スクリュー、スペシャル 5X14	4	4	4			
23	90115-MKH-D00	ボルト、スペシャル 8X12	4	4	4			
24	90116-SPO-003	クリップ、ハンパシール	8	8	8			
25	90118-MJP-G50	スクリュー、ハン 5X20 (ステンレス)	4	4	4			
26	90677-KAN-961	ナット、クリップ 5MM	4	4	4			
27	93903-24220	スクリュー、タツヒンク 4X10	15	15	15			
28	95701-08020-08	ボルト、フランジ 8X20	6	6	6			
29	95801-06025-08	ボルト、フランジ 6X25	4	4	4			

F-30-10

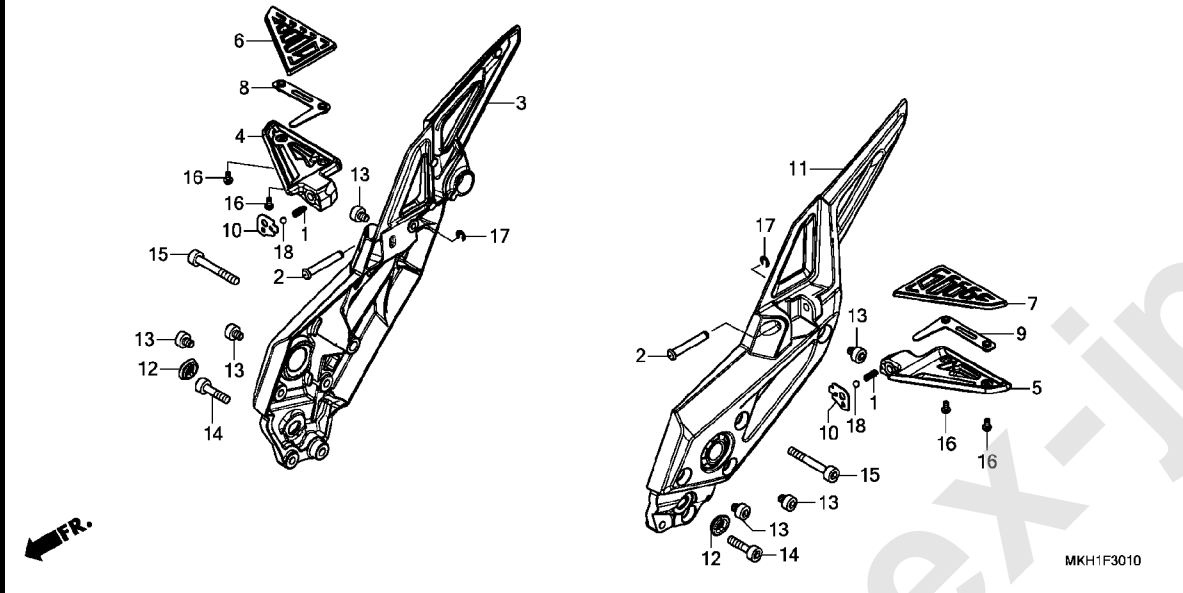
ピリオンステップ



見出 番号	部品番号	部品名	使用個数			適用号機		タイプ
			H	J	K	初号機	終号機	
			ADV750L					
1	28333-300-000	スフリンク, キックスターステップ	2	2	2			
2	50639-MKH-D00	ピン, ステップバー	2	2	2			
3	50650-MKH-D00ZC	ホルダー, R. ピリオンステップ						
		NH460M... オメガシルバメタリック	1	1	1			J
	50650-MKH-D00ZB	*NHA86M* マットバリストイックアップラックメタリック	1	-	1			2J
4	50711-MKH-D00ZC	アーム, R. ピリオンステップ						
		NH460M... オメガシルバメタリック	1	1	1			J
	50711-MKH-D00ZB	*NHA86M* マットバリストイックアップラックメタリック	1	-	1			2J
5	50712-MKH-D00ZC	アーム, L. ピリオンステップ						
		NH460M... オメガシルバメタリック	1	1	1			J
	50712-MKH-D00ZB	*NHA86M* マットバリストイックアップラックメタリック	1	-	1			2J
6	50715-MKH-D00	ラバー, R. ピリオンステップ	1	1	1			
7	50716-MKH-D00	ラバー, L. ピリオンステップ	1	1	1			
8	50717-MKH-D00	プレート, R. ピリオンステップ	1	1	1			
9	50718-MKH-D00	プレート, L. ピリオンステップ	1	1	1			
10	50718-MN8-000	プレート, ピリオンステップクリック	2	2	2			
11	50750-MKH-D00ZC	ホルダー, L. ピリオンステップ						
		NH460M... オメガシルバメタリック	1	1	1			J
	50750-MKH-D00ZB	*NHA86M* マットバリストイックアップラックメタリック	1	-	1			2J
12	64266-MG9-770	クローメット, スピーカーパネル	2	2	2			
13	90108-MGS-D70	ボルト, スペシャル 8X10	6	6	6			
14	90112-MBR-J10	ボルト, ソケット 8X34	2	2	2			
15	90112-MKH-D00	ボルト, ソケット 8X60	2	2	2			

F-30-10

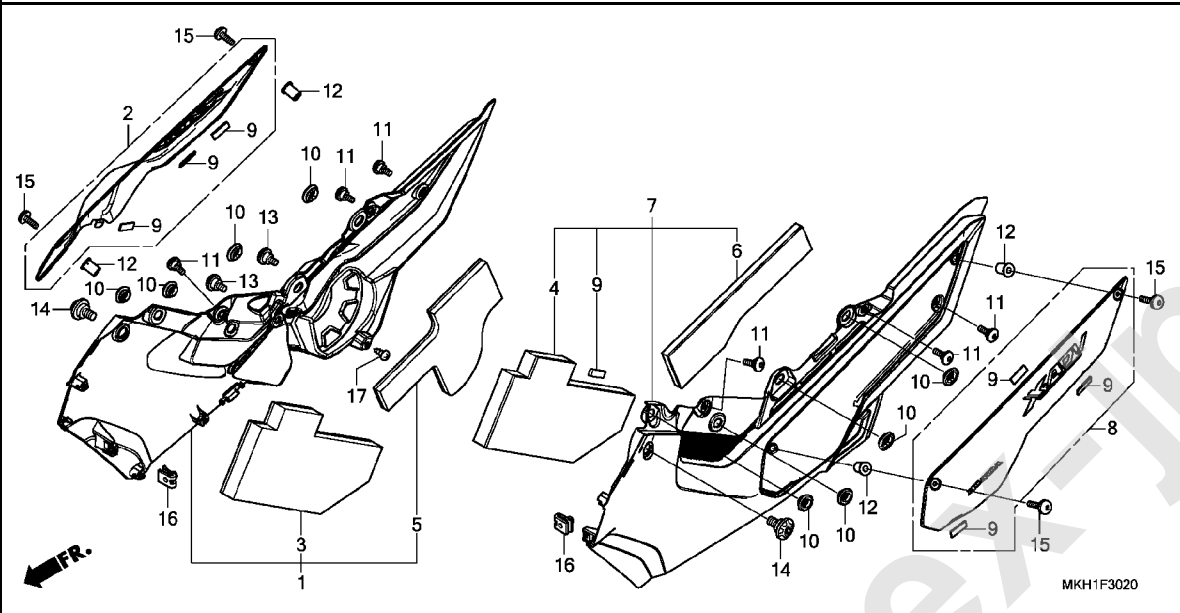
ピリオンステップ



見出 部品番号	部品名	使用個数			適用号機		タイプ	
		H	J	K	初号機	終号機		
16	90119-MKH-D00	ボルト, スペシャル 5X10			4	4	4	
17	94540-06018	ワッシャー 6MM			2	2	2	
18	96211-08000	ボルト, スチール #8 (1/4)			2	2	2	

F-30-20

ステップパネル

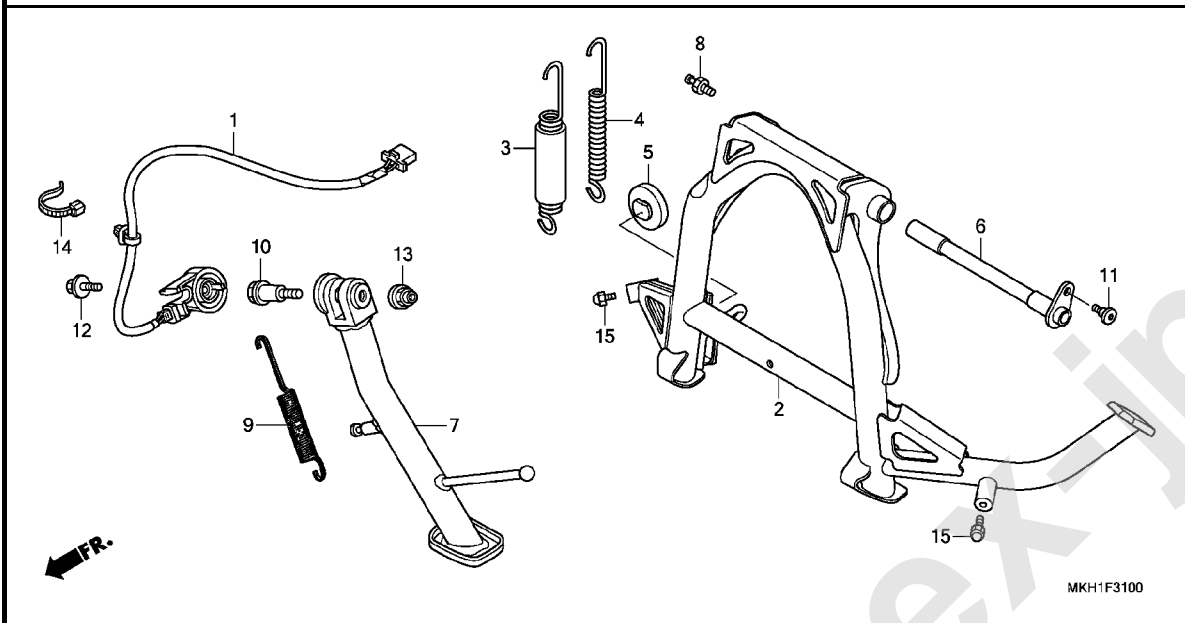


見出 番号	部品番号	部品名	使用個数			適用号機		タイプ
			H	J	K	初号機	終号機	
1	64500-MKH-D00	パネルASSY., R. ステップ	1	1	1			
2	64505-MKH-D00	プレートCOMP., R. (ADV)	1	1	1			
3	64536-MKH-D00	マットA, R. フロアステップ	1	1	1			
4	64537-MKH-D00	マットA, L. フロアステップ	1	1	1			
5	64538-MKH-D00	マットB, R. フロアステップ	1	1	1			
6	64539-MKH-D00	マットB, L. フロアステップ	1	1	1			
7	64550-MKH-D00	パネルASSY., L. ステップ	1	1	1			
8	64555-MKH-D00	プレートCOMP., L. (ADV)	1	1	1			
9	80129-MEG-000	ラバー, リヤフレーム	7	7	7			
10	83551-GE2-000	グロメット, エアークリーナーケース	8	8	8			
11	90102-MKA-D80	スクリュー, スペシャル 5X14	6	6	6			
12	90111-MFL-D01	ナット, ウェル 5MM	4	4	4			
13	90114-MGE-D00	ボルト, スペシャル 6X15	2	2	2			
14	90115-MKH-D00	ボルト, スペシャル 8X12	2	2	2			
15	90118-MJP-G50	スクリュー, ハン 5X20 (ステンレス)	4	4	4			
16	90677-KAN-961	ナット, クリツプ 5MM	2	2	2			
17	93903-24220	スクリュー, タツビ 4X10	1	1	1			

3

F-31

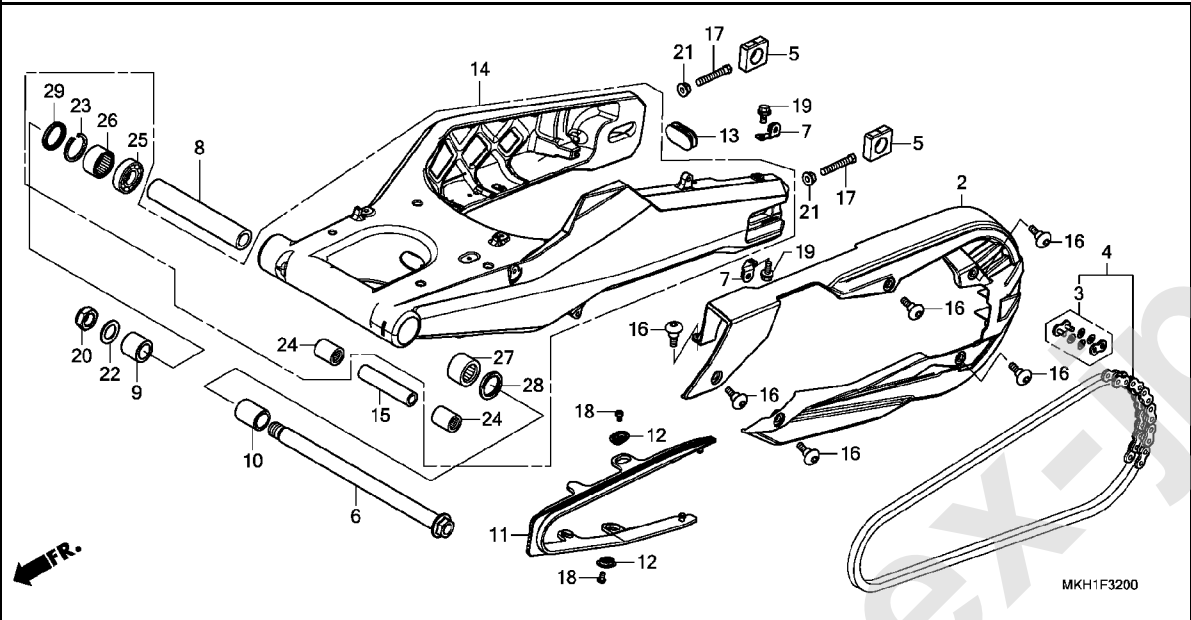
スタンド



見出 番号	部品番号	部品名	使用個数			適用号機		タイプ
			H	J	K	初号機	終号機	
1	35700-MKH-D01	スイッチASSY., サイドスタンド	1	1	1			
2	50500-MKH-J00	スタンドCOMP., メイン	1	1	1			
3	50520-MGS-D70	スプリングASSY., メインスタンド	1	1	1			
4	50523-MGS-D70	サブスプリング, メインスタンド	1	1	1			
5	50524-MN8-000	ラバー, スタンドストッパ	1	1	1			
6	50526-MGS-D70	パイプ, メインスタンドヒポット	1	1	1			
7	50530-MKH-J00	パイプCOMP., サイドスタンド	1	1	1			
8	50538-MGS-D70	フック, メインスタンドスプリング	1	1	1			
9	50540-MFL-000	スプリング, サイドスタンド	1	1	1			
10	90108-MK6-670	ボルト, サイドスタンドヒポット	1	1	1			
11	90114-MAC-780	ボルト, フロントディスクカバー	1	1	1			
12	90147-MCE-950	ボルト, スペシャル 6X16	1	1	1			
13	90203-MF9-710	ナット, サイドスタンド	1	1	1			
14	90650-KV6-003	バンド, ワイヤ 95MM	1	1	1			
15	92501-06010-0G	ボルト, キャップ 6X10	2	2	2			

F-32

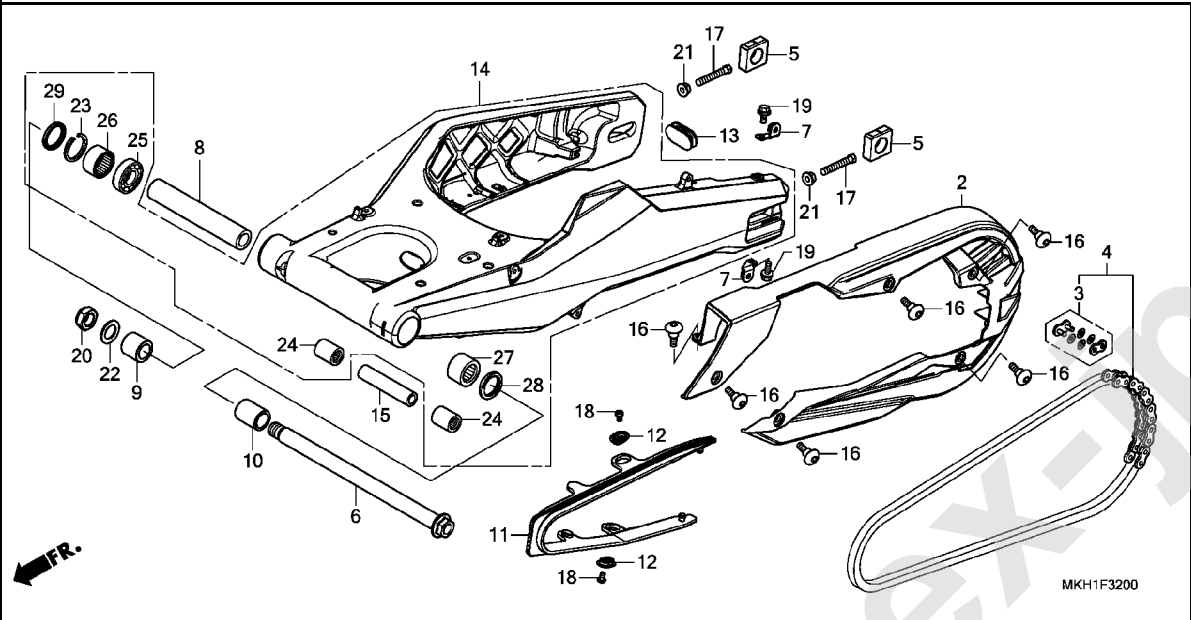
スウィングアーム



見出 番号	部品番号	部品名	使用個数			適用号機		タイプ
			H	J	K	初号機	終号機	
			ADV750L					
2	40510-MKH-D00	ケース, ドライブチェーン	1	1	1			
3	40531-MJF-A02	ジョイント, ドライブチェーン (RKエキセル)	1	1	1			
	40545-MGS-D31	ジョイント, ドライブチェーン (タイトー)	1	1	1			
4	40540-MGS-D31	チェーン, ドライブ (タイトー)						
		(DID520V0-120ZB)						
		(ヒョウジ ユンリンク118L)	1	1	1			
	40540-MJF-A02	チェーン, ドライブ						
		(RK520KH0-120LJFZ)						
		(ヒョウジ ユンリンク118L)	1	1	1			
5	42305-MJL-D70	カラー, リヤアクスル	2	2	2			
6	52101-MGS-D30	ボルト, スウィングアームピボット	1	1	1			
7	52121-MKH-D00	ステー, チェンケース	2	2	2			
8	52141-MGS-D10	カラー, ピボットイスタンスセンター	1	1	1			
9	52142-MGS-D10	カラー, R. ピボットイスタンス	1	1	1			
10	52143-MGS-D10	カラー, L. ピボットイスタンス	1	1	1			
11	52170-MKH-D00	スライダー, チェン	1	1	1			
12	52171-KR6-000	ワッシャー, チェンスライダー	2	2	2			
13	52175-MJL-D70	キャップ, リヤスウィングアーム	1	1	1			
14	52200-MKH-D00	スウィングアームサブ ASSY., リヤ	1	1	-			
	52200-MKH-D60		-	-	1			
15	52463-MGS-D10	カラー-B, クツシヨアーム	1	1	1			
16	90106-MKH-D00	スクリーン, パン 6X11	6	6	6			
17	90106-MCF-D00	ボルト, 6カク 8X50	2	2	2			
18	90115-KV3-700	スクリーン, パン 5X8	2	2	2			
19	90102-MW3-600	ボルト, フランジ 6X10	2	2	2			
20	90306-MCS-G01	ナット, U 18MM	1	1	1			

F-32

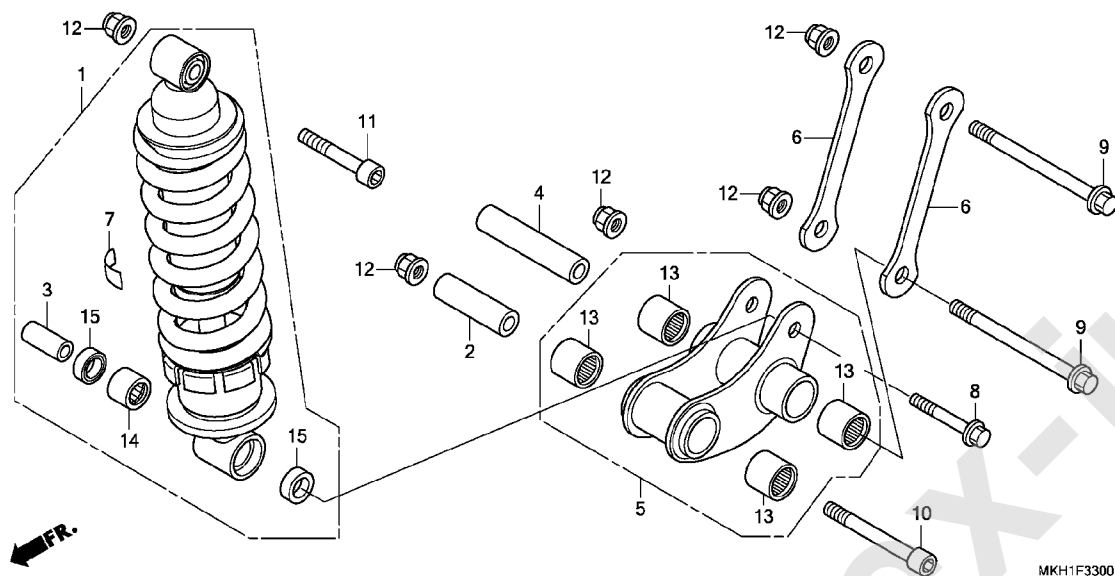
スウィングアーム



見出 番号	部品番号	部品名	使用個数			適用号機		タイプ
			H	J	K	初号機	終号機	
21	90309-357-000	ナット, 6カク 8MM	2	2	2			
22	90401-KZ4-890	ワッシャー 18X32X2	1	1	1			
23	90651-MEW-920	サークリップ, インターナル (37)	1	1	1			
24	91052-MGS-D31	ベアリング, ニードル 17X24X30	2	2	2			
25	91054-MGS-D31	ベアリング, ラジアルボール 20X37X9	1	1	1			
26	91055-MGS-D31	ベアリング, ニードル 30X37X20	1	1	1			
27	91071-MR7-003	ベアリング, ニードル	1	1	1			
28	91202-MR7-003	タフスチール 28X37X4	1	1	1			
29	91253-KZ3-861	タフスチール 30X37X4	1	1	1			

F-33

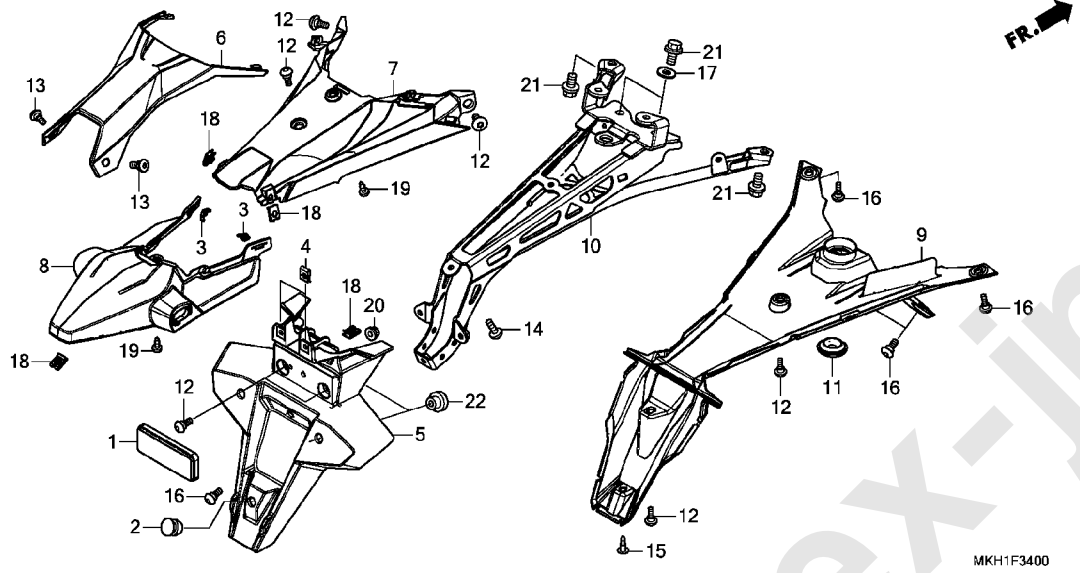
リヤークッション



見出 番号	部品番号	部品名	使用個数			適用号機		タイプ
			H	J	K	初号機	終号機	
1	52400-MKH-J01	クッションASSY., リヤ(シヨウワ) ...	1	1	1			
2	52462-MGS-D10	カラ-A, クッションアーム ...	1	1	1			
3	52463-MAL-G00	カラ, クッションコネクティング ロット ...	1	1	1			
4	52463-MGS-D10	カラ-B, クッションアーム ...	1	1	1			
5	52465-MKH-D00	アームサブ ASSY., クッション ...	1	1	1			
6	52471-MKH-D00	プレート, クッションコネクティング ...	2	2	2			
7	87516-KS7-832	ラベル, リヤダンパ ワーニング ...	1	1	1			
8	90101-MBB-000	ボルト, フランジ 10X62 ...	1	1	1			
9	90102-MGS-D30	ボルト, フランジ 10X115 ...	2	2	2			
10	90110-MGS-D30	ボルト, ソケット 10X88 ...	1	1	1			
11	90111-MGS-D30	ボルト, ソケット 10X52 ...	1	1	1			
12	90304-GE8-003	ナット, U 10MM (フセラシ) ...	5	5	5			
13	91052-MGS-D31	ベアリング, ニードル 17X24X30 ...	4	4	4			
14	91071-KV3-005	ベアリング, ニードル (コウヨウ) ...	1	1	1			
15	91262-KV3-831	ダストシール 17X24X5 (アライ) ...	2	2	2			

F-34

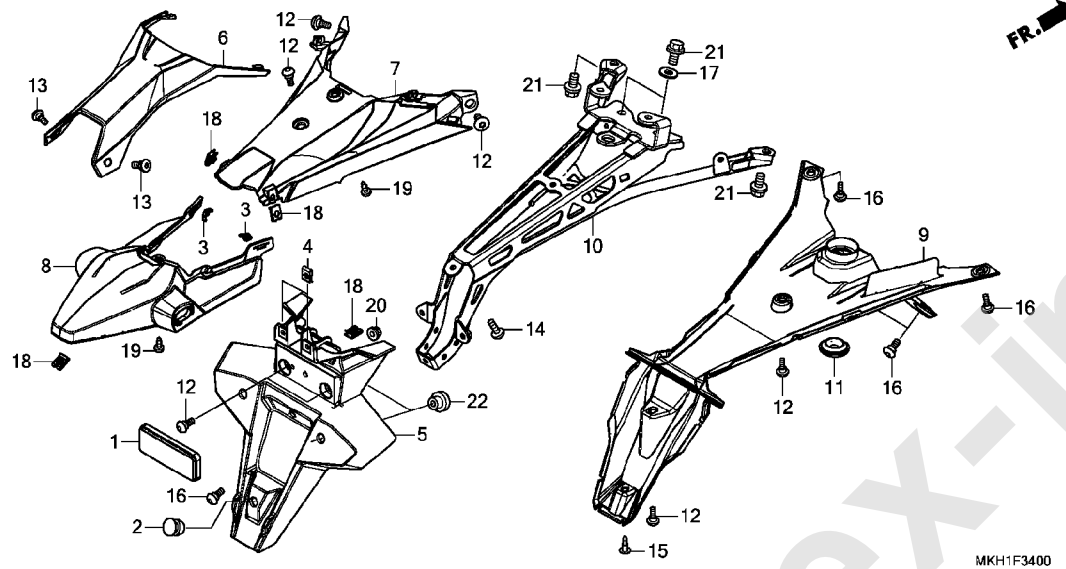
リヤーフエンダー



見出 番号	部品番号	部品名	使用個数			適用号機		タイプ
			H	J	K	初号機	終号機	
			ADV750L					
1	33741-MS6-921	リフレクター, リフレックス (スタンレー) ...	1	1	1			
2	61105-KA8-000	フック, フロントフェンダー (リヤークウ)	1	1	1			
3	64213-MJN-A01	クリップ, ツイスト	2	2	2			
4	66871-KY2-700	ナット, アツパカウル	2	2	2			
5	80100-MKH-J00	フェンダー-A, リヤ	1	1	1			
6	80102-MKH-D00ZA	カバー, フェンダーステーアツパ *NHB73M*						
	80102-MKH-D00ZB	マツアルファシルバメタリック *NHA86M*	1	1	1	-----	-----	J
		マツバリスティックブラックメタリック	1	-	1	-----	-----	2J
7	80103-MKH-D00	カバー, フェンダーステーロー	1	1	1			
8	80104-MKH-D00	カバー, ライセンスライト	1	1	1			
9	80105-MKH-D00	フェンダー-B, リヤ	1	1	1			
10	80115-MKH-D00	ステーCOMP., フェンダー	1	1	1			
11	82871-671-000	クromメツト, ドレンホール 25MM	1	1	1			
12	90102-MKA-D80	スクリユ, スペシヤル 5X14	7	7	7			
13	90106-MBY-000	スクリユ, スペシヤル 5X12	2	2	2			
14	90113-MCJ-000	スクリユ, パン 5X15	1	1	1			
15	90116-SPO-003	クリップ, パンパシール	1	1	1			
16	90117-MJK-N20	スクリユ, スペシヤル 5X14	5	5	5			
17	90526-GB0-930	ワツシヤ 8, 5X20	2	2	2			
18	90677-KAN-961	ナツト, クリツパ 5MM	4	4	4			
19	93903-24280	スクリユ, タツピンク 4X10	2	2	2			
20	94050-05080	ナツト, フランジ 5MM	1	1	1			

F-34

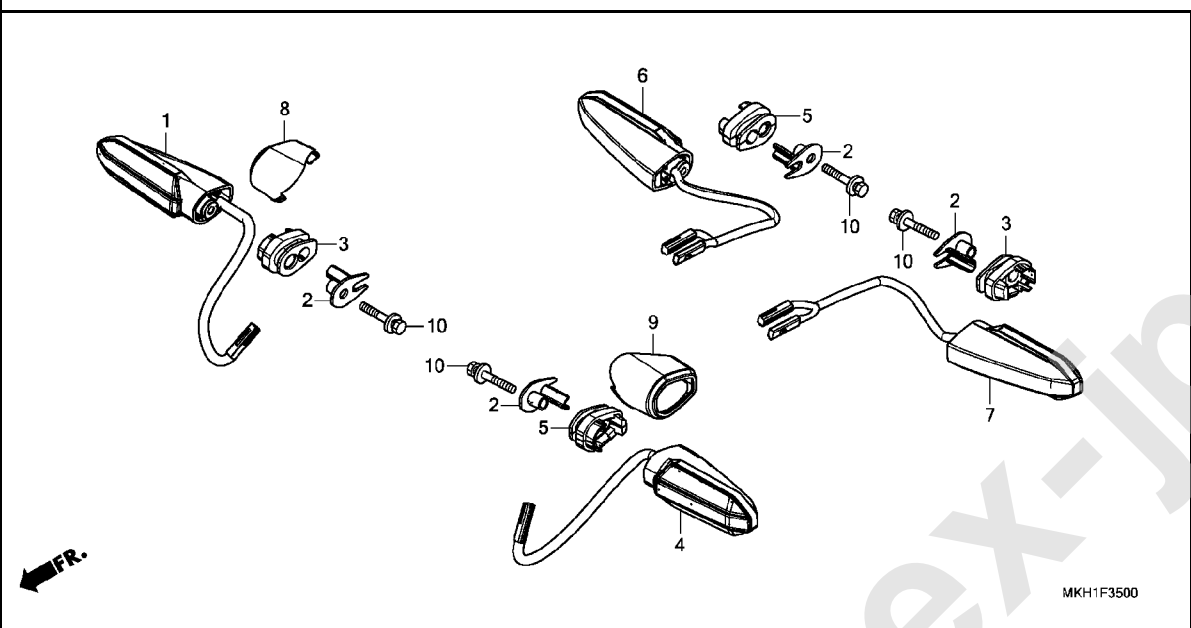
リヤーフェンダー



見出 番号	部品番号	部品名	使用個数			適用号機		タイプ
			H	J	K	初号機	終号機	
21	95701-08014-08	ボルト, フランジ 8X14	4	4	4			
22	81312-GJ5-000	ナット	2	2	2			

F-35

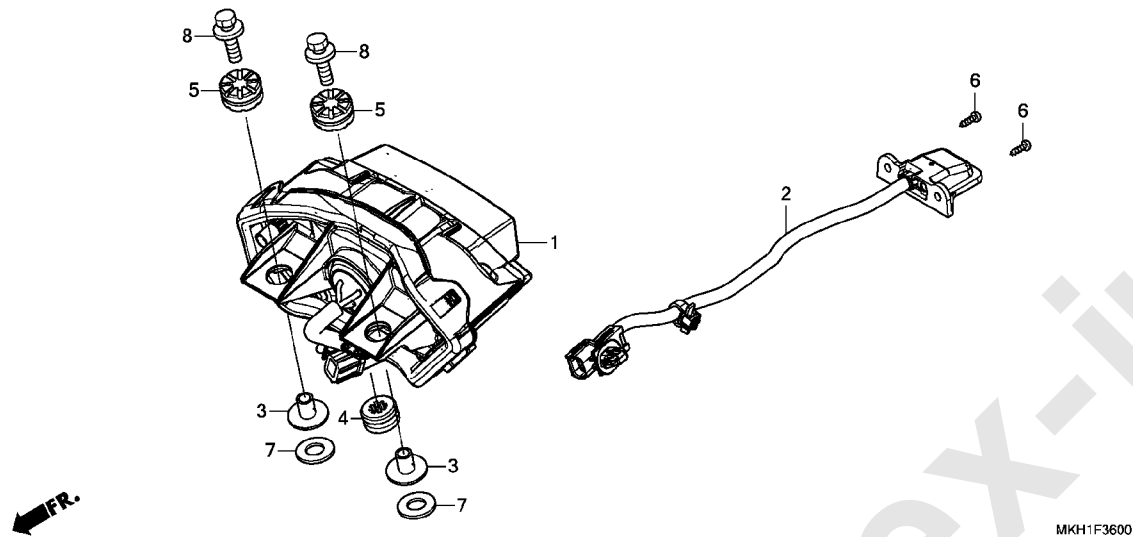
ウインカー



見出 番号	部品番号	部品名	使用個数			適用号機		タイプ
			H	J	K	初号機	終号機	
1	33400-MKH-J01	ウインカー-ASSY., R. フロント	1	1	1			
2	33411-MKH-D00	カバー, ウインカー	4	4	4			
3	33412-MKH-D00	ラバー, R. ウインカーマウンティング (R. フロント/L. リヤ)	2	2	2			
4	33450-MKH-J01	ウインカー-ASSY., L. フロント	1	1	1			
5	33452-MKH-D00	ラバー, L. ウインカーマウンティング (L. フロント/R. リヤ)	2	2	2			
6	33600-MKH-D01	ウインカー-ASSY., R. リヤ	1	1	1			
7	33650-MKH-D01	ウインカー-ASSY., L. リヤ	1	1	1			
8	64321-MKH-D00	カバー, R. ウインカー	1	1	1			
9	64371-MKH-D00	カバー, L. ウインカー	1	1	1			
10	90123-MKH-D00	ボルトワッシャー, スペシャル 5X25	4	4	4			

F-36

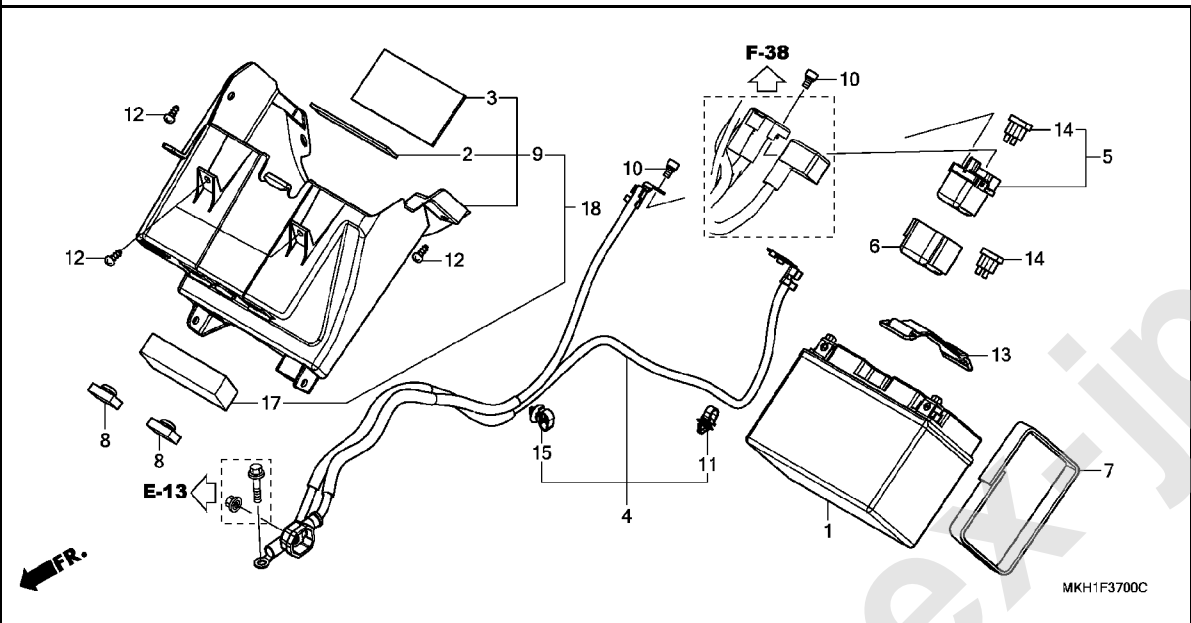
テールライト



見出 番号	部品番号	部品名	使用個数			適用号機		タイプ
			H	J	K	初号機	終号機	
1	33701-MKH-D01	テールライトユニット	1	1	-			
	33701-MKH-C02		-	-	1			
2	33720-MKH-D01	ライトASSY., ライセンス	1	1	1			
3	61104-MA6-720	カラー	2	2	2			
4	61304-415-000	ラバー, ヘッドライトケースマウンティング	1	1	1			
5	84703-425-000	ラバー, テールライトマウンティング	2	2	2			
6	90120-MJK-N20	スクリュー, タツピング 4X12	2	2	2			
7	90525-030-000	ワッシャー-B, ハンドルホルダーセッティング	2	2	2			
8	93404-06025-08	ホルトワッシャー 6X25	2	2	2			

F-37

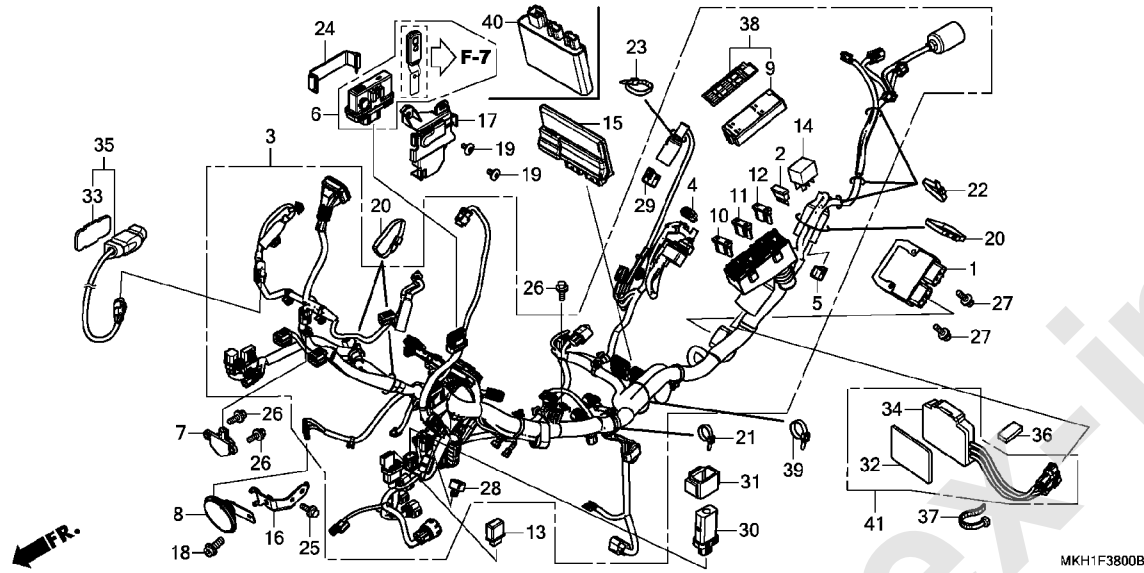
バッテリー



見出 番号	部品番号	部品名	使用個数			適用号機		タイプ
			H	J	K	初号機	終号機	
1	31500-MCR-J01	バッテリー (YTZ14S) (GS 17サ)	1	-	-			
	31500-MCR-J02	-	1	1			
2	31511-088-740	ラバー, バッテリーマウンティング	1	1	1			
3	31511-107-300	ラバー, バッテリークッション	1	1	1			
4	32410-MKH-D00	ケーブル, スターター&アース	1	-	-			
	32410-MKH-D20	-	1	-			
	32410-MKH-D60	-	-	1			
5	35850-MT4-003	スイッチASSY., スターターマグネチック	1	1	1			
6	35856-MBG-003	ラバー, ショック	1	1	1			
7	50328-KSV-J00	テープ, バッテリーリフト	1	1	1			
8	50352-KE1-000	ラバー, ストッパー	2	2	2			
9	81250-MKH-D00	ボックス, バッテリー	1	1	-			
10	90111-MR5-000	ホルト, ソケット 5X9	2	2	2			
11	91540-TA0-003	クリップ, ハネスバンド (ナチュラル) (100.1MM)	1	1	1			
12	93903-25280	スクリュー, タツピング 5X12	4	4	4			
13	95012-12001	バンド B1, バッテリー	1	1	1			
14	98200-33000	ヒューズ, フレート (30A)	2	2	2			
15	91540-TA0-003	クリップ, ハネスバンド (ナチュラル) (100.1MM)	1	-	-			
	91541-S0A-003	クリップ, ハネスバンド (フ ラツク) (145MM)	-	1	1			
17	83550-MGE-000	ウレタンB, R, ヒートガード	-	-	1			
18	81250-MKH-D60	ボックス, バッテリー	-	-	1			

F-38

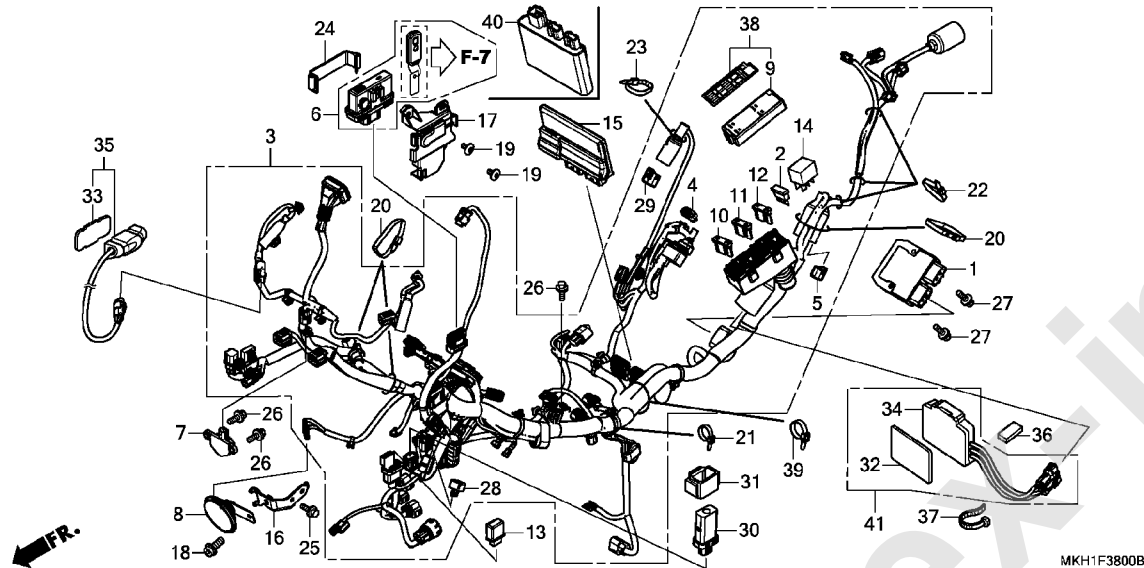
ワイヤーハーネス



見出 番号	部品番号	部品名	使用個数			適用号機		タイプ
			H	J	K	初号機	終号機	
1	31600-MJF-A01	レクチファイヤ-COMP., レギュレーター	1	1	1			
2	31730-MAS-601	タイオード ASSY., スリーウェイ(スミトモ)	1	1	1			
3	32100-MKH-J02	ハーネス, ワイヤ	1	-	-			
	32100-MKH-J20	-	1	-			
	32100-MKH-J42	-	-	1			
4	32605-KCW-J91	キャップ, タミ (2P) (ブルー)	1	1	1			
5	32606-GEV-761	キャップ, タミ (4P) (レッド)	1	1	1			
6	35140-MKH-J01	コントロールユニット, スマート	1	1	-			
	35140-MKH-J41	-	-	1			
7	35160-MGS-D31	センサー ASSY., バンクアングル	1	1	1			
8	38110-MKH-D01	ホーンCOMP.	1	1	1			
9	38201-MGS-D31	カバー, ハワーホックス	1	-	-			
10	38221-SNA-A31	ヒューズ, プレート (7.5A)	8	8	8			
11	38221-SNA-A51	ヒューズ, プレート (15A)	3	3	3			
12	38221-SNA-A81	ヒューズ, プレート (30A)	4	4	4			
13	38301-KZZ-J01	リレーCOMP., ウィンカー(LED)	1	1	1			
14	38501-MEL-003	リレーASSY., ハワー (MICRO ISO 4P)	4	4	4			
15	38770-MKH-J01	PGM-FIユニット	1	-	-			
16	50156-MKH-D00	ステー, ホーン	1	1	1			
17	64520-MKH-D00	カバー, コントロールユニット	1	1	1			
18	90107-MKH-D00	ホルト, フランジトルクス 8X20	1	-	-			
	95701-08020-07	ホルト, フランジ 8X20	-	1	1			
19	90122-MJK-N20	スクリーン, スペシャル 5X11	2	2	2			
20	90620-SB2-003	バンド, ワイヤハーネス	3	3	3			

F-38

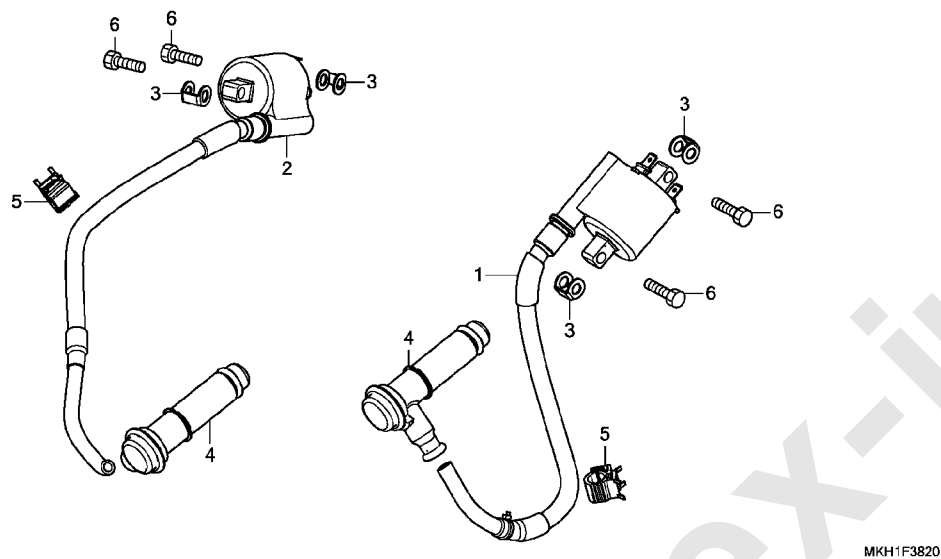
ワイヤーハーネス



見出 番号	部品番号	部品名	使用個数			適用号機		タイプ
			H	J	K	初号機	終号機	
			ADV750L					
21	90650-KW3-000	バンド, ワイヤ	1	1	1			
22	90651-KV6-003	バンド, ワイヤ 165MM (フック)	3	3	3			
23	90652-KT1-771	バンド, ワイヤ (フック)	1	1	1			
24	95012-13001	バンド B2, バッテリー	1	1	1			
25	95701-06014-07	ホルト, フランジ 6X14	1	1	1			
26	95701-06014-08	ホルト, フランジ 6X14	3	3	3			
27	95701-06022-08	ホルト, フランジ 6X22	2	2	2			
28	31700-MM8-610	レクチファイヤー-COMP., シリコン	1	1	1			
29	32605-GEV-761	キャップ, タミ (WPC 4P 090 M) (ナチュラル)	1	1	1			
30	35530-MJP-G52	コントローラー-ASSY., クリップヒーター	1	-	-			
	35530-MJP-G53	-	1	1			
31	35535-MJN-D11	サスペンション, クリップヒーター コントローラー	1	1	1			
32	39505-KSV-K70	テープ B, ダブルフェイス	1	1	1			
33	39506-MGH-J21	テープ C, ダブルフェイス	1	-	-			
34	39507-MJL-V41	ETCユニット	1	1	-			
35	39516-MGH-J21	インジケーター (ETC)	1	-	-			
36	39517-MJL-V50	クッション, ETC	1	1	1			
37	90650-KV6-003	バンド, ワイヤ 95MM	1	1	1			
38	38255-MKH-D20	カバー-COMP., アッパ	-	1	1			
39	90679-SG9-E01	バンド, サクションホース (フック)	-	1	1			
40	38770-MKH-J21	PGM-FIユニット	-	1	1			
41	39520-MKL-J01	ETCユニット (2.0)	-	-	1			

F-38-20

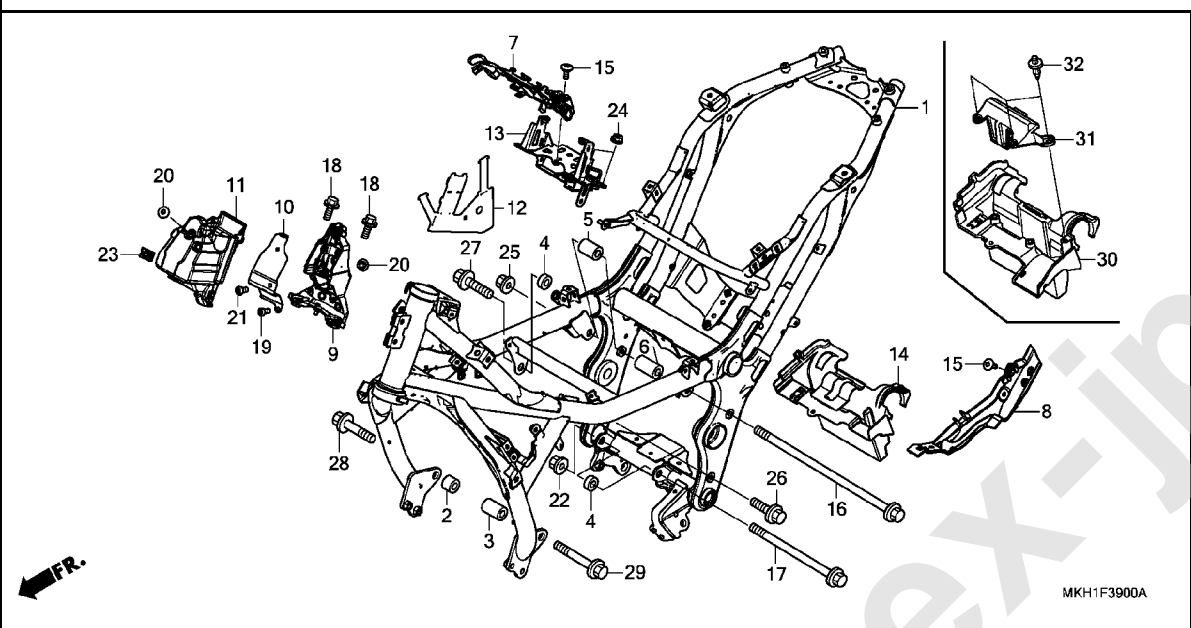
イグニッションコイル



見出 番号	部品番号	部品名	使用個数			適用号機		タイプ
			H	J	K	初号機	終号機	
1	30511-MKH-D01	コイルCOMP., イグニッション(1) ...	1	1	1			
2	30512-MKH-D01	コイルCOMP., イグニッション(2) ...	1	1	1			
3	30520-GFM-900	スペーサー, イグニッションコイル	4	4	4			
4	30700-MGS-D31	キャップ ASSY., ノイズサプレッサー ..	2	2	2			
5	90690-GHB-641	クリップ, ケーブル 10MM	2	2	2			
6	92101-06022-4J	ボルト, 6カク 6X22	4	4	4			

F-39

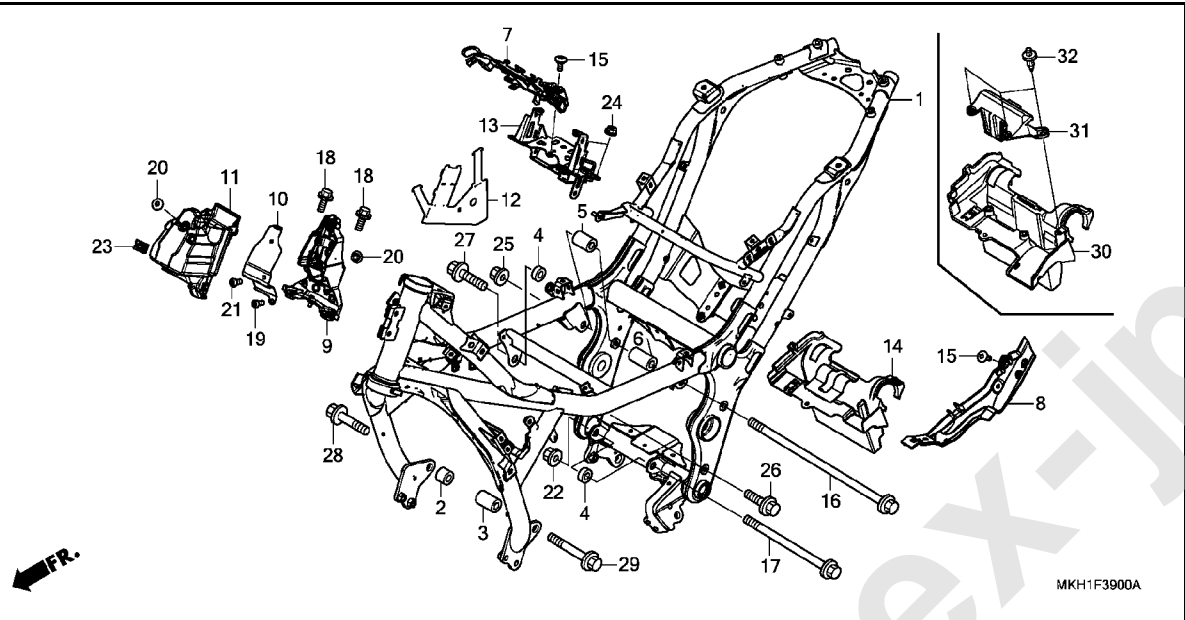
フレームボディ



見出 番号	部品番号	部品名	使用個数			適用号機		タイプ
			H	J	K	初号機	終号機	
1	50100-MKH-D00	ボデーCOMP., フレーム	1	-	-			
	50100-MKH-D20		-	1	1			
2	50191-MGS-D10	カラ-A, R. エンジンハンガー	1	1	1			
3	50192-MGS-D10	カラ-A, L. エンジンハンガー	1	1	1			
4	50193-MGS-D10	カラ-B, エンジンハンガー	2	2	2			
5	50194-MGS-D10	カラ-C, R. エンジンハンガー	1	1	1			
6	50195-MGS-D10	カラ-C, L. エンジンハンガー	1	1	1			
7	50270-MKH-D00	ステー, カブラー	1	1	1			
8	50275-MKH-D00	ガード, ハーネス	1	1	1			
9	50300-MKH-D00	リンクCOMP., ハンドルストッパー	1	1	1			
10	50309-MKH-D00	カバーCOMP., フロントリンク	1	1	1			
11	64145-MKH-D00	カバー, ハンドルストッパー	1	1	1			
12	64452-MKH-D00	ラバー, ヒートガード	1	1	1			
13	77120-MKH-D00	ステーCOMP., シートヒンジ	1	1	1			
14	81220-MKH-D00	ボックス, PGM-FIユニット	1	-	-			
15	90102-MKA-D80	スクリュー, スペシャル 5X14	2	2	2			
16	90103-MGS-D30	ボルト, フランジ 12X276	1	1	1			
17	90104-MGS-D30	ボルト, フランジ 12X168	1	1	1			
18	90115-HA7-670	ボルト, フランジ 8X20	2	2	2			
19	90118-MBW-000	ボルト, スペシャル 5X14	1	1	1			
20	90122-MJK-N20	スクリュー, スペシャル 5X11	2	2	2			
21	90130-MEE-000	ボルト, ソケット 6X13	1	1	1			
22	90364-MEJ-000	ナット, フランジ 12MM	1	1	1			
23	90677-KAN-T00	ナット, クリツプ 5MM	1	1	-			
	90677-KAN-961		-	-	1			

F-39

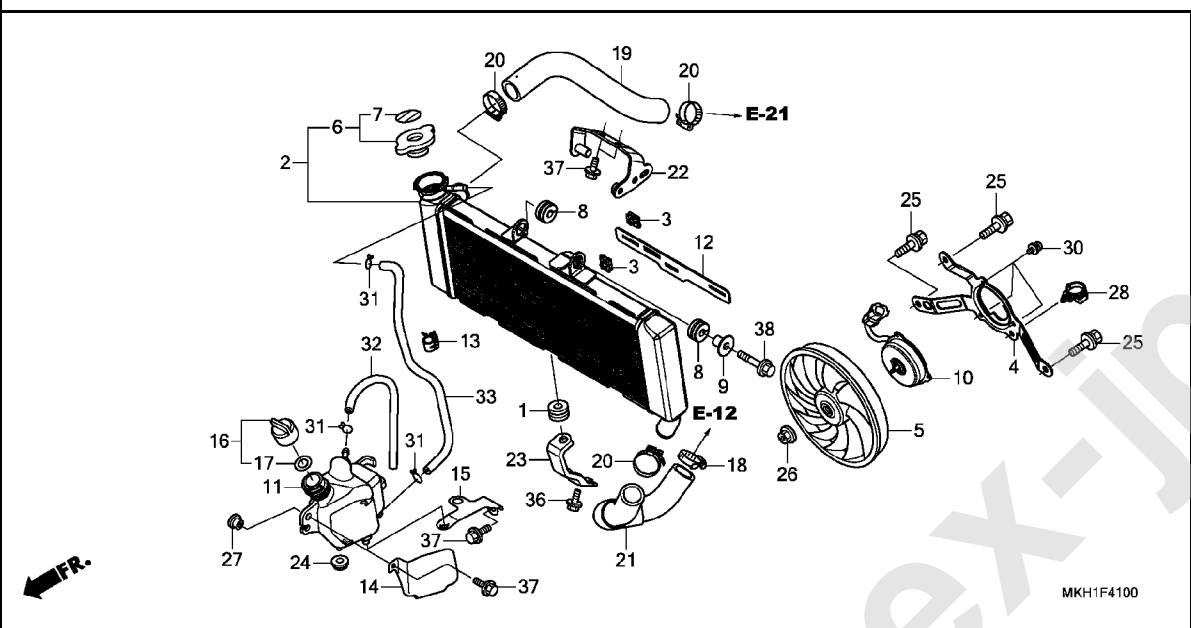
フレームボディ



見出 番号	部品番号	部品名	使用個数			適用号機		タイプ
			H	J	K	初号機	終号機	
24	94050-06080	ナット, フランジ 6MM	4	4	4			
25	94050-12000	ナット, フランジ 12MM	1	1	1			
26	95701-12035-08	ボルト, フランジ 12X35	1	1	1			
27	95701-12045-08	ボルト, フランジ 12X45	1	1	1			
28	95701-12055-08	ボルト, フランジ 12X55	1	1	1			
29	95701-12080-08	ボルト, フランジ 12X80	1	1	1			
30	81220-MKH-D20	ボックス, PGM-FIユニット	-	1	1			
31	81221-MKH-D20	カバー, PGM-FIユニット	-	1	1			
32	90116-SP0-003	クリップ, バンパーシール	-	3	3			

F-41

ラジエター

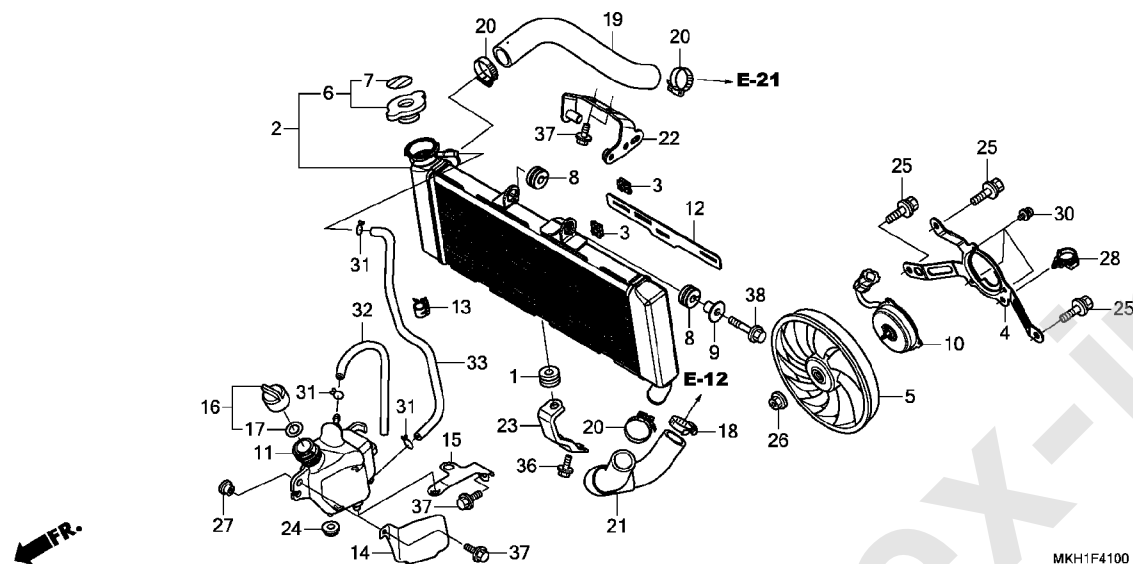


MKH1F4100

見出 番号	部品番号	部品名	使用個数			適用号機		タイプ
			H	J	K	初号機	終号機	
1	17622-GB7-900	ラバー, クラッシュ	1	1	1			
2	19010-MKH-J01	ラジエター-COMP.	1	1	1			
3	19014-KEA-003	ナット, セッティング (6MM)	2	2	2			
4	19016-MKH-D01	シユラウト, ラジエター	1	1	1			
5	19020-KVZ-631	ファンCOMP., ケーリング	1	1	1			
6	19037-KZZ-D11	キャップ COMP., ラジエター (T. RAD)	1	-	-			
	19037-GEE-710	キャップ COMP., ラジエター	-	1	1			
7	19046-PAA-A00	ラベル, ラジエターキャップ	1	1	1			
8	19051-MGS-D30	ラバー, ラジエターマウンティング	2	2	2			
9	19052-MGH-640	カラー, ラジエターマウンティング	1	1	1			
10	19080-MKH-D01	モーター-ASSY., ファン	1	1	1			
11	19101-MGS-D70	タンク, ラジエターリザーブ	1	1	1			
12	19516-MKH-D00	ラバー, ラジエターロー	1	1	1			
13	90690-GHB-641	クリップ, ケーブル 10MM	1	1	1			
14	19103-MGS-D70	ガード, リザーブタンク	1	1	1			
15	19104-MGS-D70	ステー, リザーブタンクロー	1	1	1			
16	19106-GET-000	キャップ ASSY., リザーブタンク	1	1	1			
17	19107-GET-000	パッキン, リザーブタンク	1	1	1			
18	19504-MGP-000	クランプ, ウォーターホース 35MM	1	1	1			
19	19505-MKH-D00	ホース, ラジエターアツパ	1	1	1			
20	19505-ML3-770	クランプ, ウォーターホース	3	3	3			
21	19506-MKH-D00	ホース, ラジエターロー	1	1	1			
22	19515-MKH-D00	ステー, ラジエターアツパ	1	-	-			
	19515-MKH-D20		-	1	1			

F-41

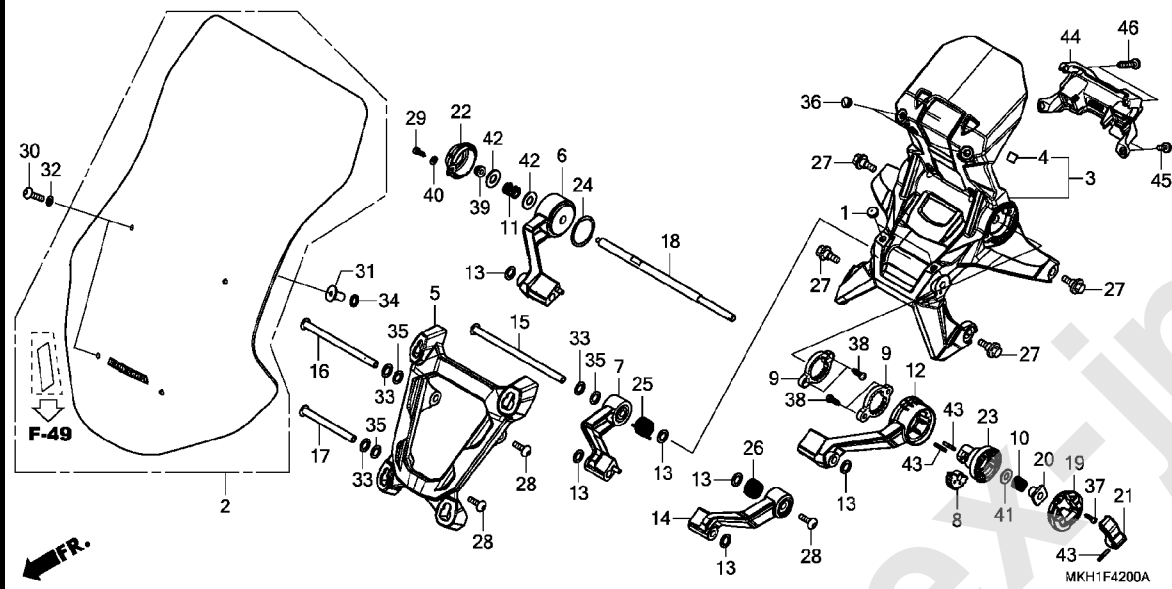
ラジエター



見出 番号	部品番号	部品名	使用個数			適用号機		タイプ
			H	J	K	初号機	終号機	
23	19516-MJH-Y00ZB	ステー、ラジエターロー *NH1*.....ブラック	1	1	1			
24	64315-GB4-000	クローメット、トップカバー	1	1	1			
25	90120-GHB-601	ボルトワッシャー 6X12	3	3	3			
26	90315-MFL-003	ナット、フランジ 3MM	1	1	1			
27	90522-028-000	ワッシャー、チエンケーセツティング	1	1	1			
28	90652-HC4-003	クランプ、ハーネス	1	1	1			
30	93891-04006-07	スクリーワッシャー 4X6	3	3	3			
31	95002-02100	クリップ、チューブ (B10)	3	3	3			
32	95005-55250-20	チューブ 5.3X250 (95005-55001-20M)	1	1	1			
33	95005-55600-20	チューブ 5.3X600 (95005-55001-20M)	1	1	1			
36	95701-06014-02	ボルト、フランジ 6X14	1	1	1			
37	95701-06014-08	ボルト、フランジ 6X14	4	4	4			
38	95701-06028-07	ボルト、フランジ 6X28	1	1	1			

F-42

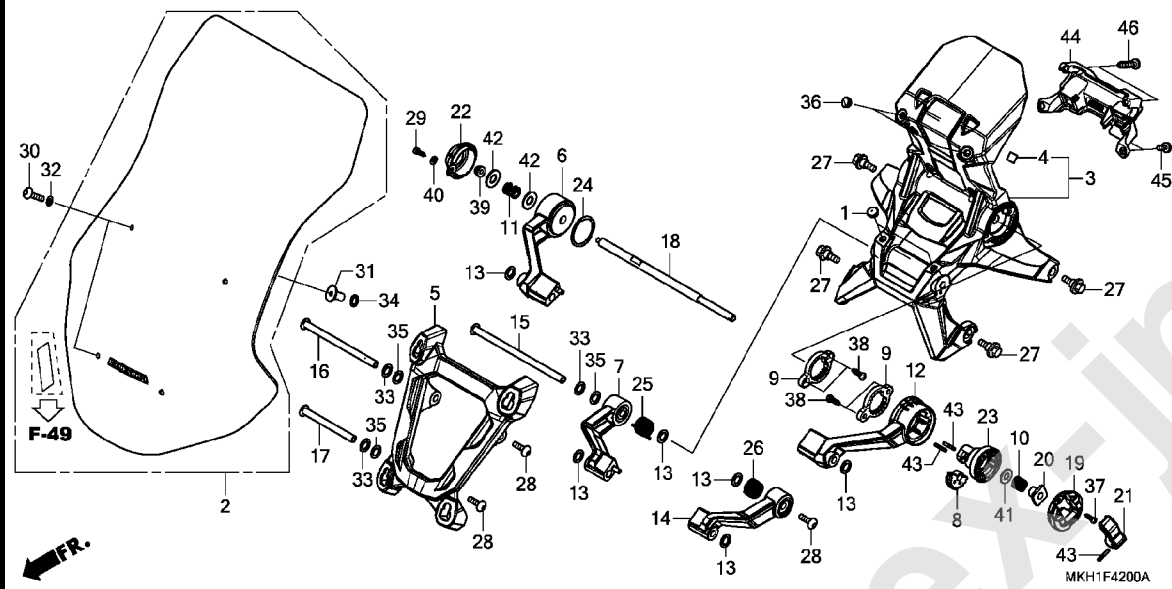
ウインドスクリーン



見出 番号	部品番号	部品名	使用個数			適用号機		タイプ
			H	J	K	初号機	終号機	
1	53125-174-670	フック, ハンドルアンタ-カバー	2	2	2			
2	64100-MKH-J00ZA	ウインドスクリーンセット(WL) *TYPE1*	1	1	1			
3	64710-MKH-D00	ブラケット, アシヤストスクリーン	1	1	1			
4	64711-MKH-D00	ラバー, スクリーンブラケット	2	2	2			
5	64720-MKH-D00	ホルダー, スクリーン	1	-	-			
	64720-MKH-D01	-	1	1			
6	64730-MKH-D00ZA	アーム, R. アツパ-リンク *NHB73M*						
	64730-MKH-D00ZB	マットアルファシルバ-メタリック *NHA86M*	1	1	1			J
7	64740-MKH-D00ZA	アーム, R. ロア-リンク *NHB73M*						
	64740-MKH-D00ZB	マットアルファシルバ-メタリック *NHA86M*	1	1	1			J
8	64750-MKH-D00	キ-ヤ-A, スクリーン	1	1	1			
9	64755-MKH-D00	キ-ヤ-B, スクリーン	2	2	2			
10	64760-MKH-D00	スプリング, キ-ヤ-ヒ-ボ-ット	1	1	1			
11	64762-MKH-D00	スプリング B, キ-ヤ-ヒ-ボ-ット	1	1	1			
12	64780-MKH-D00ZA	アーム, L. アツパ-リンク *NHB73M*						
	64780-MKH-D00ZB	マットアルファシルバ-メタリック *NHA86M*	1	1	1			J
13	64790-MGH-H20	ワッシャー, ヒ-ボ-ット	6	6	6			

F-42

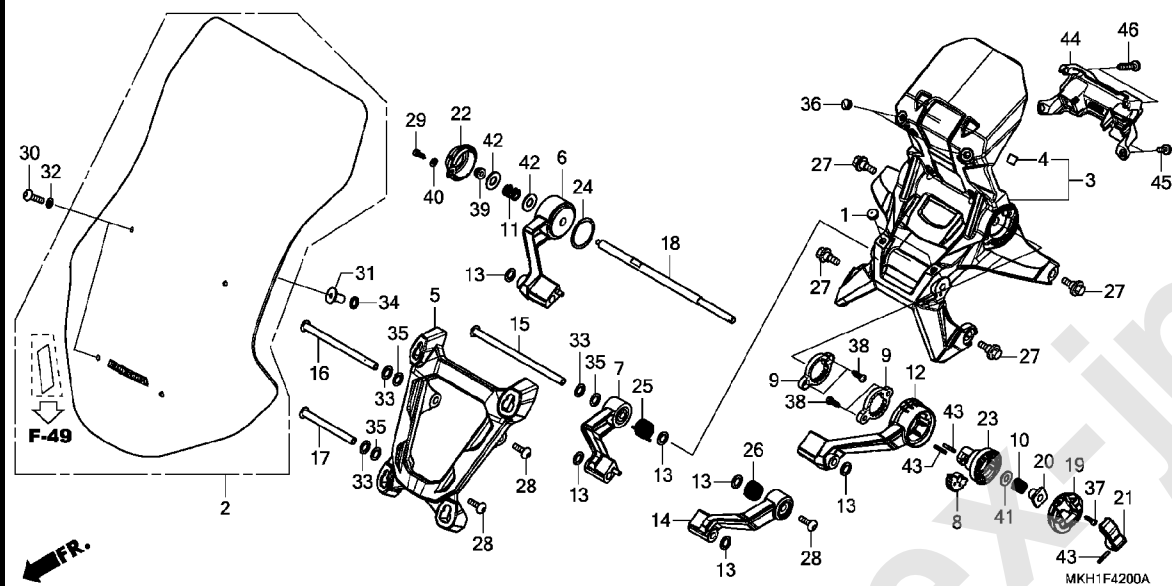
ウインドスクリーン



見出 番号	部品番号	部品名	使用個数			適用号機		タイプ
			H	J	K	初号機	終号機	
14	64790-MKH-D00ZA	アーム, L. ロアリンク *NHB73M*						
		マットアルファシルバ-メタリック	1	1	1			J
	64790-MKH-D00ZB	*NHA86M*						
		マットバ-リステックブ-ラックメタリック	1	-	1			2J
15	64810-MKH-D00	シャフトA, ヒ-ホ-ット (5X150)	1	1	1			
16	64820-MKH-D00	シャフトB, ヒ-ホ-ット (5X121)	1	1	1			
17	64830-MKH-D00	シャフトC, ヒ-ホ-ット (5X85)	1	1	1			
18	64840-MKH-D00	シャフトキ-ヤ-ヒ-ホ-ット	1	-	-			
	64840-MKH-D20	-	1	1			
19	64850-MKH-D00	カバー-A	1	1	1			
20	64861-MKH-D00	カバー, アジ-ヤスタースクリーン	1	1	1			
21	64870-MKH-D00	レバ-, アジ-ヤスタースクリーン	1	1	1			
22	64875-MKH-D00	カバー-B	1	1	1			
23	64876-MKH-D00	ブ-ラケット, アジ-ヤストレバ-	1	1	1			
24	64880-MKH-D00	ワッシャー-A	1	1	1			
25	64890-MKH-D00	スフ-リンク*, R. ロアリンク	1	1	1			
26	64895-MKH-D00	スフ-リンク*, L. ロアリンク	1	1	1			
27	90001-MFE-670	ボ-ルト, スペ-シャル 6X16	4	4	4			
28	90104-MKH-D00	スクリユ-, ハ-ン 5X15	3	3	3			
29	90116-MFG-G40	スクリユ-, タツピンク 4X10	1	1	1			
30	90118-MJP-G50	スクリユ-, ハ-ン 5X20 (ステンレス) ..	4	4	4			
31	90156-GZ4-670	ナット, ウェル 5MM	4	4	4			
32	90504-964-000	ワッシャー, スラスト 5MM	4	4	4			
33	90505-GEM-J90	ワッシャー, ウェ-ブ	3	3	3			

F-42

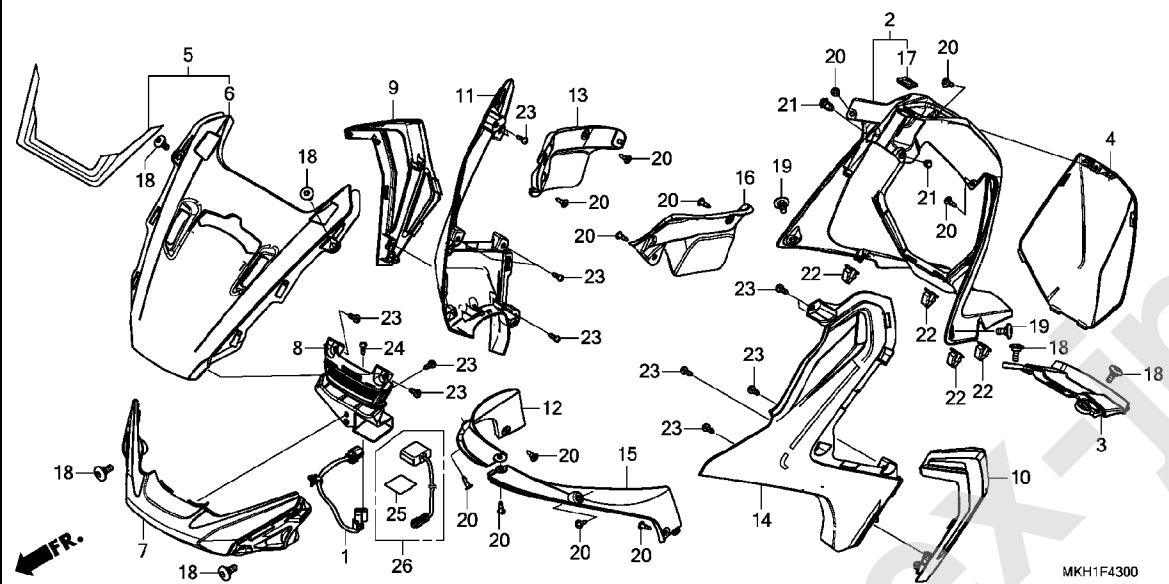
ウインドスクリーン



見出 番号	部品番号	部品名	使用個数			適用号機		タイプ
			H	J	K	初号機	終号機	
	34 90507-ZV1-000	ワッシャー, ナイロン 9MM	4	4	4			
	35 90516-HW3-670	ワッシャー, スラスト 8MM	3	3	3			
	36 90572-KV3-300	ラバー, セパレーターマウンティング	2	2	2			
	37 93903-243G0	スクリュー, タツビング 4X12	1	1	1			
	38 93905-253J0	スクリュー, タツビング 5X16	4	4	4			
	39 94050-05020	ナット, フランジ 5MM	1	1	1			
	40 94101-04700	ワッシャー, フレイム 4MM	1	1	1			
	41 94101-08200	ワッシャー, フレイム 8MM	1	1	1			
	42 94101-10200	ワッシャー, フレイム 10MM	2	2	2			
	43 94305-30183	ピン, スプリング 3X18	3	3	3			
	44 64227-MKH-D20	カバー, スイッチ	-	1	1			
	45 93903-24280	スクリュー, タツビング 4X10	-	2	2			
	46 93903-24880	スクリュー, タツビング 4X35	-	2	-			
	93903-24780	スクリュー, タツビング 4X30	-	-	2			

F-43

アッパーカウル



見出 番号	部品番号	部品名	使用個数			適用号機		タイプ
			H	J	K	初号機	終号機	
1	37880-MKH-D01	センサー、オープンエアテンプレチヤー	1	1	1			
2	64120-MKH-D00	カウルASSY.、アツパ- (インナー)	1	1	1			
3	64135-MKH-D00	カウル、インナーロー	1	1	1			
4	64150-MKH-D00ZA	カバ-、インナー *NHB73M*						
	64150-MKH-D00ZB	マットアルファシルバ-メタリック *NHA86M*	1	1	1			J
5	64210-MKH-D10ZB	カウルセット、アツパ- (WL) *TYPE1*	1	-	1			2J
	64210-MKH-D70ZA	*TYPE2*	-	-	1			2J
	64210-MKH-D70ZB	*TYPE1*	-	-	1			2J
6	64220-MKH-D00ZD	カウル、アツパ- *NHA30M*デジタルシルバ-メタリック	1	1	-			J
	64220-MKH-D00ZE	*R381C*						
	64220-MKH-D00ZB	キャンデーイ-クロモスフィアレット *NH389M*、マットヒ-ユレットシルバ-	-	1	-			J
7	64230-MKH-D00ZA	カバ-、ノーズ *NHA86M*						
	64235-MKH-D00	マットパ- リスティックフ- ラックメタリック	1	1	1			
8	64235-MKH-D00	クリル、ダ-クト	1	1	1			
9	64280-MKH-D00ZA	ダ-クト、R. エア- *NHB73M*						
	64280-MKH-D00ZB	マットアルファシルバ-メタリック *NHA86M*	1	1	1			J
	64280-MKH-D00ZB	マットパ- リスティックフ- ラックメタリック	1	-	1			2J

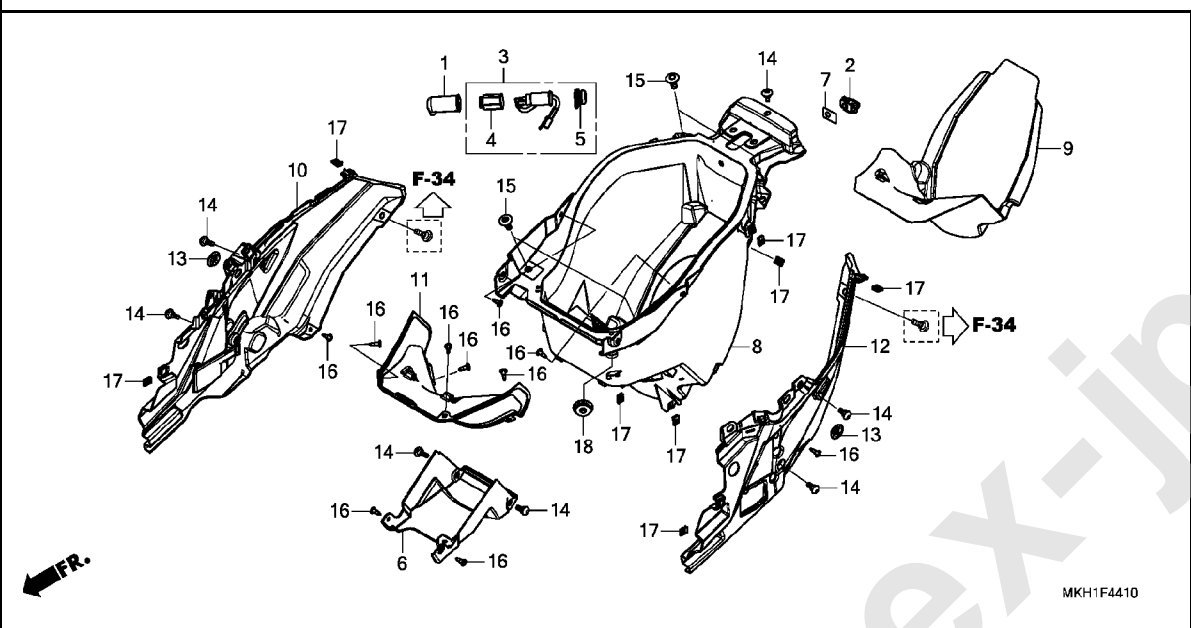
F-43

アッパーカウル

見出 番号	部品番号	部品名	使用個数			適用号機		タイプ
			H	J	K	初号機	終号機	
10	64290-MKH-D00ZA	ダクト, L. エア- *NHB73M*						
		マットアルファシルバ-メタリック	1	1	1	-----	-----	J
	64290-MKH-D00ZB	*NHA86M*						
		マットバ-リステックブ-ラックメタリック	1	-	1	-----	-----	2J
11	64310-MKH-D00ZA	カウル, R. フロントサイト *NHA86M*						
		マットバ-リステックブ-ラックメタリック	1	1	1			
12	64315-MKH-D00	パ-ネル, R. インナ-	1	1	1			
13	64325-MKH-D00	パ-ネル, R. インナ-(アツハ-)	1	1	1			
14	64360-MKH-D00ZA	カウル, L. フロントサイト *NHA86M*						
		マットバ-リステックブ-ラックメタリック	1	1	1			
15	64365-MKH-D00	パ-ネル, L. インナ-	1	1	1			
16	64375-MKH-D00	パ-ネル, L. インナ-(アツハ-)	1	-	-			
	64375-MKH-D01	-	1	1			
17	86150-KPG-901	エンブレム, フロタ-クシヨ-ン(マルイ)	1	1	1			
18	90102-MKA-D80	スクリユ-, スペシヤル 5X14	6	6	6			
19	90106-MBY-000	スクリユ-, スペシヤル 5X12	2	2	2			
20	90116-SPO-003	クリツブ-, バンハ-シール	12	12	12			
21	90657-SB0-003	クリツブ-, スフ-ラツシユシールド	2	2	2			
22	90666-SDA-A01	クリツブ-, スナツブ-フイツテインク (PO) (ナチュラル)	4	4	4			
23	93903-24220	スクリユ-, タツビ-ンク 4X10	13	13	13			
24	93913-24280	スクリユ-, タツビ-ンク 4X12 (PO)	1	1	1			
25	39504-MJL-V40	テ-フ-A, タ-ブルステイツク	1	1	-			
26	39530-MJL-V41	アンテナASSY., ETC	1	1	-			
	39530-MKL-J01	アンテナASSY., ETC (2.0)	-	-	1			

F-44-10

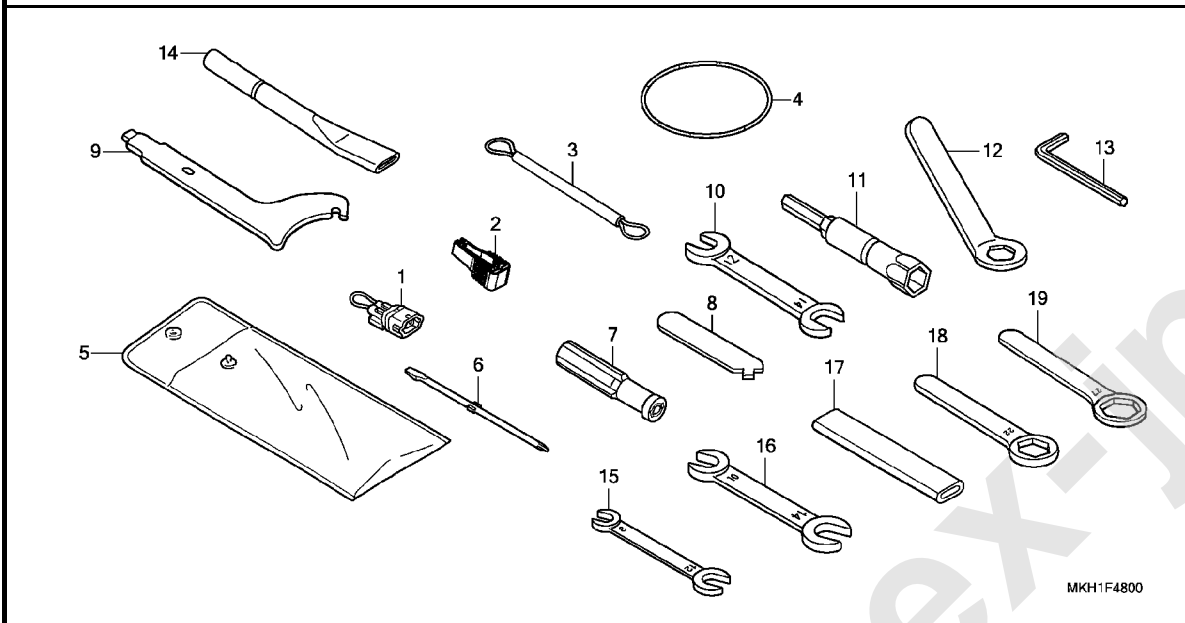
ラギジボックス



見出 番号	部品番号	部品名	使用個数			適用号機		タイプ
			H	J	K	初号機	終号機	
			ADV750L					
1	32109-MCT-690	カバー、アクセサリソケット	1	1	1			
2	34260-MKH-D01	ライトASSY、ラギジボックス	1	1	1			
3	39600-MKH-D00	ソケットASSY、アクセサリ	1	1	1			
4	39621-S01-A01	カバー、ソケット	1	1	1			
5	39623-KTW-B00	キャップ、ソケット	1	1	1			
6	80106-MKH-D00	ファンタ-C、リヤ	1	1	1			
7	81211-MKH-D00	テープ、ダフ、ルフェイス	1	1	1			
8	81212-MKH-J00	ボックス、ラギジ	1	-	-			
	81212-MKH-J01	-	1	-	1100295	1100294	
9	81271-MKH-D00	マット、ラギジボックス	1	1	1			
10	81310-MKH-D00	カバー、R. ラギジボックス	1	1	1			
11	81350-MKH-D00	リッド、メインテナンス	1	1	1			
12	81360-MKH-D00	カバー、L. ラギジボックス	1	1	1			
13	83551-GE2-000	クローメット、エアークリーナーケース	2	2	2			
14	90102-MKA-D80	スクリュー、スペシャル 5X14	7	7	7			
15	90114-MAC-780	ボルト、フロントデイスカバー	4	4	4			
16	90116-SPO-003	クリップ、バンパースील	12	12	12			
17	90677-KAN-961	ナット、クリップ 5MM	10	10	10			
18	17225-MJL-V50	クローメット、チューブ	1	1	1			

F-48

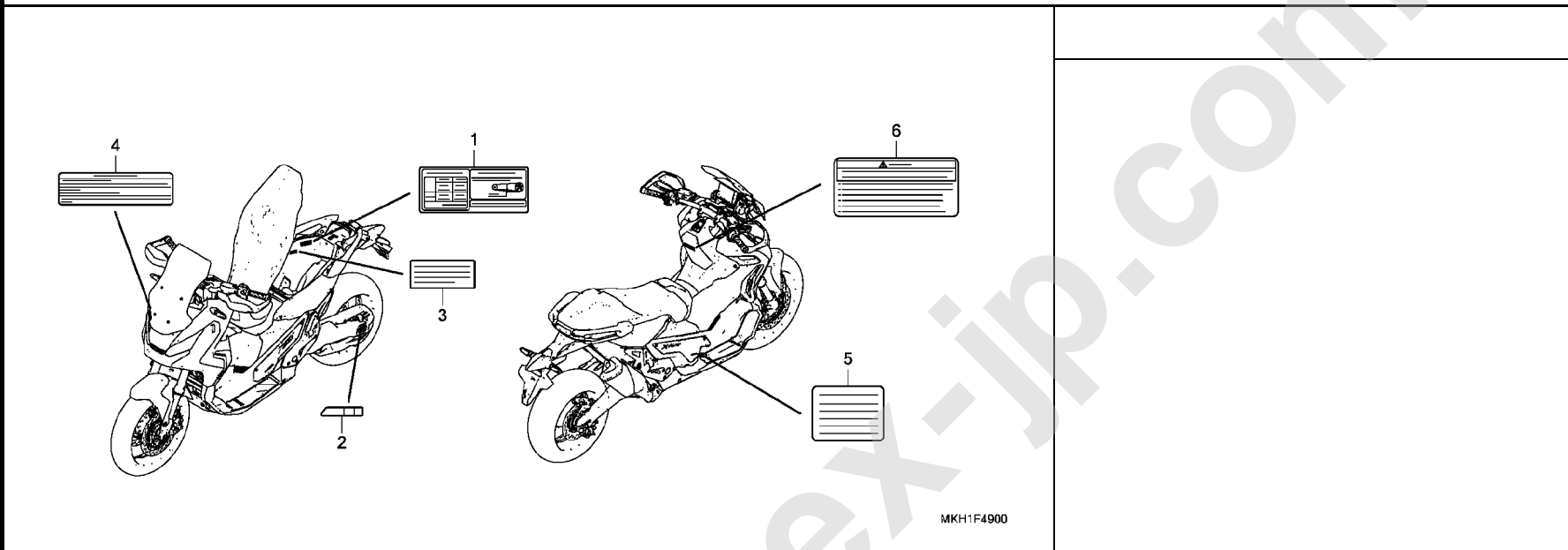
ツール



見出 番号	部品番号	部品名	使用個数			適用号機		タイプ
			H	J	K	初号機	終号機	
1	35102-KVZ-630	カフラー, エントリーモード	1	1	1			
2	38235-TA0-A01	フーラー, ヒューズ	1	1	1			
3	77236-KEA-000	ワイヤー, ヘルメットセッティング	1	1	1			
4	80123-GN5-900	バンド, ツール	1	1	1			
5	89101-MC7-000	ハック, ツール	1	1	1			
6	89102-538-000	ドライバ, スクリュー (NO. 2 + -)	1	1	1			
7	89103-538-000	クリップ	1	1	1			
8	89103-MGP-D00	アシスタ	1	1	1			
9	89202-KV0-000	スパナ, ピン	1	1	1			
10	89216-KB7-000	スパナ 12X14	1	1	1			
11	89216-MGS-D30	レンチ, ホックス (P16)	(1)	(1)	(1)			
12	89217-965-000	レンチ, アイ 19MM	1	1	1			
13	89221-429-000	レンチ, 6カク 5MM	1	1	1			
14	89256-MT4-000	クリップ, リヤホイールレンチ	1	1	1			
15	99001-08120	スパナ 8X12	(1)	(1)	(1)			
16	99001-10140	スパナ 10X14	1	1	1			
17	99006-12000	ハンドル, アイレンチ 12MM	(1)	(1)	(1)			
18	99006-22000	レンチ, アイ 22MM	(1)	(1)	(1)			
19	99006-27000	レンチ, アイ 27MM	(1)	(1)	(1)			

F-49

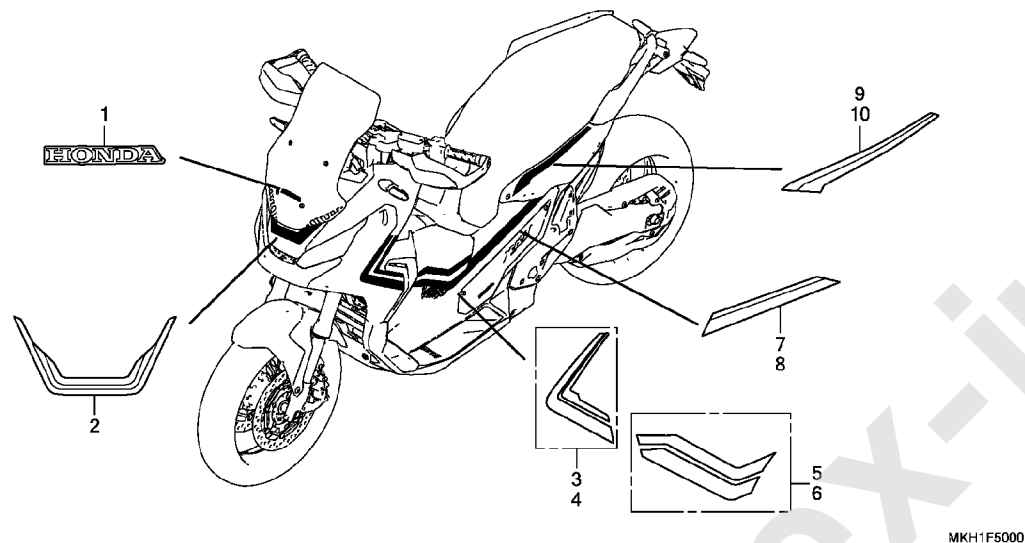
コーションラベル



見出 番号	部品番号	部品名	使用個数			適用号機		タイプ
			H	J	K	初号機	終号機	
1	87505-MKH-J00	ラベル, タイヤ&トライブチエン	1	1	1			
2	87508-MJJ-D31	ラベル, チエンアシヤスター	1	1	1			
3	87520-MGS-H80	ラベル, カーゴリミット(5.0)	1	1	1			
4	87522-KFK-J30	ラベル, フェアリングコーション	1	1	1			
5	87541-MGS-J40	ラベル, オイルキャパシティー	1	1	1			
6	87560-MY1-701	マーク, トライブコーション	1	1	1			

F-50

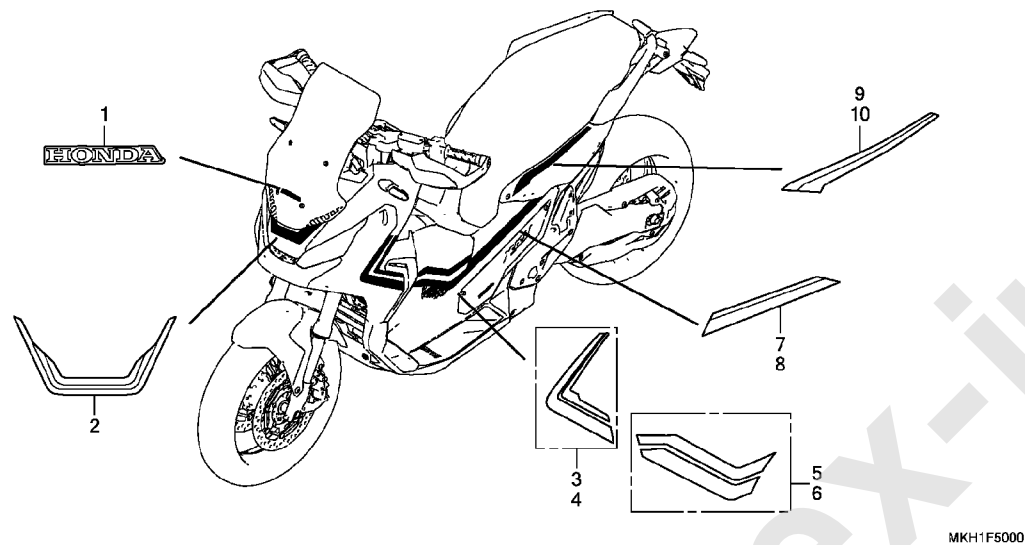
マーク / ストライプ



見出 番号	部品番号	部品名	使用個数			適用号機		タイプ
			H	J	K	初号機	終号機	
1	86103-MKH-D00ZA	マーク、ホンダ* (60MM) *TYPE1*	1	1	1			
2	86640-MKH-D10ZB	ストライプ、アツパカウル *TYPE1*	1	-	-			2J
	86640-MKH-D70ZA	*TYPE2*	-	-	1			2J
	86640-MKH-D70ZB	*TYPE1*	-	-	1			2J
3	86641-MKH-D10ZB	ストライプ A, R. サイドカウル *TYPE1*	1	-	-			2J
	86641-MKH-D70ZA	*TYPE2*	-	-	1			2J
	86641-MKH-D70ZB	*TYPE1*	-	-	1			2J
4	86642-MKH-D10ZB	ストライプ A, L. サイドカウル *TYPE1*	1	-	-			2J
	86642-MKH-D70ZA	*TYPE2*	-	-	1			2J
	86642-MKH-D70ZB	*TYPE1*	-	-	1			2J
5	86643-MKH-D10ZB	ストライプ B, R. サイドカウル *TYPE1*	1	-	-			2J
	86643-MKH-D70ZA	*TYPE2*	-	-	1			2J
	86643-MKH-D70ZB	*TYPE1*	-	-	1			2J
6	86644-MKH-D10ZB	ストライプ B, L. サイドカウル *TYPE1*	1	-	-			2J
	86644-MKH-D70ZA	*TYPE2*	-	-	1			2J
	86644-MKH-D70ZB	*TYPE1*	-	-	1			2J
7	86645-MKH-D10ZB	ストライプ R. リヤサイドカウル *TYPE1*	1	-	-			2J
	86645-MKH-D70ZA	*TYPE2*	-	-	1			2J
	86645-MKH-D70ZB	*TYPE1*	-	-	1			2J
8	86646-MKH-D10ZB	ストライプ L. リヤサイドカウル *TYPE1*	1	-	-			2J

F-50

マーク / ストライプ



見出 番号	部品番号	部品名	使用個数			適用号機		タイプ
			H	J	K	初号機	終号機	
(8)	86646-MKH-D70ZA	ストライプ, L. リヤ-サイト カウル	-	-	1	-	-	2J
		TYPE2	-	-	1	-	-	2J
	86646-MKH-D70ZB	*TYPE1*	-	-	1	-	-	2J
9	86770-MKH-D10ZB	ストライプ, R. リヤ-カウル	-	-	1	-	-	2J
		TYPE1	1	-	-	-	-	2J
	86770-MKH-D70ZA	*TYPE2*	-	-	1	-	-	2J
	86770-MKH-D70ZB	*TYPE1*	-	-	1	-	-	2J
10	86771-MKH-D10ZB	ストライプ, L. リヤ-カウル	-	-	1	-	-	2J
		TYPE1	1	-	-	-	-	2J
	86771-MKH-D70ZA	*TYPE2*	-	-	1	-	-	2J
	86771-MKH-D70ZB	*TYPE1*	-	-	1	-	-	2J

部 品 番 号 索 引

部品番号	頁見出	部品番号	頁見出	部品番号	頁見出	部品番号	頁見出	部品番号	頁見出	部品番号	頁見出
04000		13000		15516-MGS-D30	44 4	17513-MKH-D00	90 33	19226-MGS-D30	46 3	24214-MGS-D20	55 4
04911-MKH-J00	49 1	13011-MJH-305	51 1	15650-MGS-D20	40 8	17518-MFN-D00	89 10	24261-283-000	61 1	24261-283-000	54 12
		13101-MJH-Y00	51 2	15772-GB5-670	97 1	17518-MY9-690	89 11	19231-MGS-D30	46 4	24310-MGS-D22	55 5
06000		13111-122-000	43 1	16000		17520-MKH-D01	91 1	19300-MCJ-003	57 1	24315-HL4-000	55 6
		13111-PWA-000	51 3			17526-MKH-D01	89 12	19305-KV3-010	57 2	24321-KT8-030	55 7
06111-MJL-D30	61 1	13204-PWA-003	51 4	16060-MKH-D01	58 1	17530-MKH-D00	98 8	19310-MJS-J20	61 1	24321-MAS-000	55 8
06112-MKH-D00	62 1	13210-RB0-000	51 5	16081-KYJ-901	58 2	17532-MGS-D31	89 13	19316-MJS-J20	57 3	24322-MGE-D01	55 9
06410-MGS-D30	87 1	13211-PWA-003	51 6	16082-KYJ-901	58 3	17556-MEL-300	90 34	19322-MGS-D30	57 5	24322-MM4-000	55 10
06420-MKH-D01	88 26	13212-PWA-003	51 6	16169-MGS-D31	58 4	17574-MGS-D30	89 14	19504-KY1-003	57 6	24324-KA3-711	55 11
06421-MKH-D01	88 27	13213-PWA-003	51 6	16211-MGS-D30	36 6	17613-KY1-000	89 15	19504-MGP-000	119 18	24325-KA3-711	55 12
06422-MKH-D01	88 28	13214-PWA-003	51 6	16218-MGS-D30	36 7	17620-KFR-840	89 16	19505-MKH-D00	119 19	24326-KBH-901	55 13
06435-MGS-D32	82 1	13215-PWA-003	51 6	16400-MKH-D01	58 5	17622-GB7-900	100 1	19505-ML3-770	119 20	24328-MGS-D20	55 14
06436-MCT-016	84 1	13216-PWA-003	51 6	16410-MGS-D31	58 6			19506-MKH-D00	119 21	24329-KA3-740	55 15
06440-MKH-D00	78 1	13217-PWA-003	51 6	16430-MGS-D31	58 7	17632-383-831	89 17	19506-MKH-D00	119 21	24329-MGS-D20	55 16
06441-MKH-D00	78 2	13218-PWA-003	51 6	16432-MFE-641	58 8	17711-MGE-003	58 16	19515-MKH-D00	119 22	24430-MGE-000	55 17
06451-443-405	82 2	13300-MJL-D30	51 7	16433-HN8-A61	58 9			19515-MKH-D20	119 22	24434-MGS-D20	55 18
06451-MCZ-006	77 1	13313-MGS-D31	51 8	16435-HN8-A61	58 10	17910-MKH-D01	66 1	19516-MJH-Y00ZB	120 23	24435-MGE-000	55 19
06452-MCZ-006	77 2	13314-MGS-D31	51 8	16450-MFA-D02	58 11	17915-SLO-003	69 1	19516-MKH-D00	119 12	24435-MGS-D20	55 20
06455-MKH-D01	77 3	13315-MGS-D31	51 8	16451-MFL-000	58 12	17920-MKH-D01	66 2			24610-MGS-D20	55 21
		13316-MGS-D31	51 8	16472-MGS-D30	58 13			22000		24615-MGE-D01	60 3
11000		13317-MGS-D31	51 8	16640-MGS-D31	58 14	18000		22100-MKA-D51	42 1	24616-MGS-D21	60 4
		13410-MJL-D30	52 9	16647-MGS-D30	58 15			22500-MKA-D51	42 2	24617-MGE-D01	60 5
11103-MGS-D31	49 2	13420-MJL-D30	52 10	16700-MKH-D01	89 1	18150-MKH-D01	99 1	22814-PFL-003	53 1	24651-MGS-D20	55 22
11207-MFL-000	49 3	13481-MGS-D30	52 11	16700-MKH-D21	89 1	18150-MKH-D02	99 1	22814-RGC-003	53 2	24652-HA0-000	55 23
11207-MGS-D30	49 4	13491-MJL-D30	52 12	16700-MKH-D22	89 1	18291-MGS-D31	61 1			24655-MGS-D30	55 24
11210-MJL-D20	48 1			16711-MGS-D31	89 2			23000			
11320-MKA-D20	44 1	14000		16712-MGS-D31	89 3	18293-MCA-A20	99 3			28000	
11330-MKH-D00	40 1			16719-MEW-920	89 4	18310-MKH-D01	99 4	23103-MGS-D20	42 3	28101-MGS-D30	43 2
11332-MGS-D20	40 2	14110-MGS-D30	37 2	16730-MKA-D82	89 5	18316-KFT-620	69 2	23104-MGS-D20	42 4	28102-ME9-000	43 3
11333-MGS-D30	45 1	14321-MGS-D30	39 1			18340-MKH-D01	99 6	23115-MW4-000	42 5	28106-MGS-D30	43 4
11337-MGS-D40	40 3	14401-MGS-D31	39 2	17000		18342-MKH-D01	99 7	23210-MJL-D50	53 3	28110-MGS-D30	43 5
11338-MGS-D20	59 1	14510-MGS-D30	39 3			18345-MBT-610	99 8	23212-MGS-D30	53 4	28125-MM9-014	43 6
11339-MGS-D20	40 4	14510-MKH-D20	39 3	17210-MKH-D00	97 2	18357-MKH-D00	89 19	23220-MKA-D50	54 1	28333-300-000	102 1
11351-MJS-J20	44 2	14530-MGS-D30	39 4	17221-MKH-D00	97 3	18374-413-000	99 9	23231-MKA-D50	53 5	28660-RFH-013	59 7
11355-MJL-D30	44 3	14620-MKA-D30	37 3	17222-MKH-D00	97 4	18392-MK4-000	99 10	23405-MKA-D50	42 6		
11361-MGS-D20	59 2	14623-MBA-000	39 5	17223-MKH-D00	97 5	18422-MFJ-D10	99 11	23406-MGS-D20	42 7	30000	
11362-MGS-D20	59 3	14630-MGS-D30	37 4	17224-MKH-D00	97 6	18423-MGS-D30	99 12	23421-MKA-D50	54 2		
11363-MGS-D20	59 4	14711-MGS-D30	37 5	17225-MJL-V50	126 18			23441-MKA-D50	54 3	30291-MGS-D20	42 8
11371-MGS-D20	59 5	14721-MGS-D30	37 6	17231-MKH-D00	97 7	19000		23442-ML7-000	54 4	30300-MGS-D21	40 10
		14744-MKA-D30	37 7	17232-MKH-D00	97 8			23442-MS2-610	53 6	30511-MKH-D01	116 1
11372-MGS-D20	59 6	14744-PM3-000	37 8	17233-MKH-D00	97 9	19010-MKH-J01	119 2	23451-MKA-D50	53 7	30512-MKH-D01	116 2
11520-MGS-D20	60 1	14751-MGS-D30	37 9	17235-MKH-D00	97 10	19014-KEA-003	119 3	23461-MKA-D50	54 5	30520-GFM-900	116 3
11523-MGS-D20	60 2	14751-MKH-D21	37 9	17247-303-000	97 11	19016-MKH-D01	119 4	23471-MKA-D50	53 8	30700-MGS-D31	116 4
		14771-KRM-840	37 10	17310-MKF-D41	98 1	19020-KVZ-631	119 5	23481-MKA-D50	54 6		
		14775-MGS-D30	37 11	17311-GFM-K00	98 2	19037-GEE-710	119 6	23482-MV9-670	54 7	31000	
12000		14781-MAG-000	37 12	17359-419-670	89 6	19037-KZZ-D11	119 6	23491-MKA-D50	53 9		
		15000		17370-419-700	97 12	19046-PAA-A00	119 7	23495-KY1-000	54 8	31110-MGS-D31	45 2
12200-MJL-T20	36 1			17373-KC1-J10	98 16	19051-MGS-D30	119 8	23501-MKA-D50	54 9	31120-MKH-D01	45 3
12204-MJH-305	36 2			17411-MJF-A00	98 17	19052-MGH-640	119 9	23511-MKA-A50	53 10	31200-MJL-D21	47 1
12205-MGS-305	36 3	15010-MCE-H51	48 2	17411-MKH-D00	98 3	19080-MKH-D01	119 10	23512-MGS-D20	53 11	31201-MEW-921	47 2
12208-PR3-000	49 5	15100-MGS-D20	48 3	17412-MKH-D00	98 4	19101-MGS-D70	119 11	23521-MKA-A50	54 10	31202-MEW-921	47 3
12209-MAG-003	37 1	15104-MGS-D20	40 5	17413-MKH-D00	98 5	19103-MGS-D70	119 14	23801-MJS-J20	54 11	31203-MEW-921	47 4
12251-MJH-Y01	36 4	15150-MGS-D30	48 4	17414-MKH-D00	98 6	19104-MGS-D70	119 15			31204-MEW-921	47 5
		15154-MAT-000	48 5	17415-MKH-D00	98 7	19106-GET-000	119 16	24000		31205-MEW-921	47 6
12290-RSH-003	36 5			17500-MKH-D00	89 7	19107-GET-000	119 17			31206-MEW-921	47 7
12300-MKA-D30	35 1	15410-MFJ-D01	48 6	17500-MKH-D20	89 7	19126-KM1-010	98 10	24211-MGS-D20	55 1	31207-KS5-901	47 8
12391-MGS-D30	35 2	15412-MGS-D21	40 6	17507-MKH-D00	89 8	19200-MGS-D20	46 1	24212-MKA-D50	55 2	31208-MEW-921	47 9
		15414-MEB-670	40 7	17508-MKH-D00	89 9	19221-MGS-D20	46 2	24213-MGS-D20	55 3	31209-MEW-921	47 10



部 品 番 号 索 引

部品番号	頁見出	部品番号	頁見出	部品番号	頁見出	部品番号	頁見出	部品番号	頁見出	部品番号	頁見出
31210-MEW-921	47 11	35111-MJE-A02	70 5	37750-KPH-701	49 10	42000		44000		45513-MM5-016	67 10
31300-KVZ-631	60 6	35111-MKH-J01	70 3	37870-MGS-D31	57 8					45517-166-006	67 11
31500-MCR-J01	113 1	35113-MJE-D00	70 4	37880-MCA-003	97 13	42301-MKH-D00	87 3	44301-MKH-D00	78 5		67 11
31500-MCR-J02	113 1	35130-MKH-D01	66 3	37880-MKH-D01	124 1	42305-MJL-D70	106 5	44301-MKH-D20	78 5		80 9
31511-088-740	113 2	35140-MKH-J01	114 6	37881-MCA-003	97 14	42311-MGS-D10	87 4	44311-MKH-D00	78 6	45517-MKH-D21	81 27
31511-107-300	113 3	35140-MKH-J41	114 6			42312-MGS-D10	87 5	44515-MKH-D00	78 7	45518-MM5-006	67 12
31600-MJF-A01	114 1	35160-MGS-D31	114 7	38000		42515-MGZ-J10	87 6	44620-MGS-D10	78 8		80 10
31700-MM8-610	115 28	35190-MKH-D01	70 6			42524-T5A-003	82 7	44635-MKH-D00	78 9	45520-MM5-006	67 13
31730-MAS-601	114 2	35191-MKH-D01	70 7	38110-MKH-D01	114 8	42615-MGS-D30	87 7	44650-MKH-D00	78 10		80 11
32000		35200-MKH-J01	66 4	38201-MGS-D31	114 9	42620-MGS-D10	87 8	44701-MKH-D01	78 11	45530-471-831	80 12
		35200-MKH-J02	66 4	38221-SNA-A31	114 10	42625-MGS-D30	87 9	44711-MKH-D01	78 12	45530-MA4-671	67 14
32100-MKH-J02	114 3	35202-MKH-D20	70 8	38221-SNA-A51	114 11	42635-MKH-D01	88 29	44721-MGC-003	78 13		
32100-MKH-J20	114 3	35202-MKH-J00	70 8	38221-SNA-A81	114 12	42650-MKH-D01	87 10			46000	
32100-MKH-J42	114 3	35240-MKH-D21	66 13	38235-TA0-A01	127 2	42701-MKH-D01	88 30	44721-MGH-H21	78 13		
32108-MM8-680	50 31	35340-MGS-D31	67 1	38255-MKH-D20	115 38	42711-MKH-D01	87 12			46184-611-000	84 12
32109-MCT-690	126 1		85 1	38301-KZZ-J01	114 13	42755-MKA-D81	78 3	44722-MGC-003	78 13	46514-KW3-670	86 22
32150-MGS-D20	57 7	35341-MGS-D71	80 2	38501-MEL-003	114 14						
32153-MGS-D30	44 5	35360-MKH-D21	66 14	38510-MKH-D01	82 3	42758-MKA-D81	78 4	44722-MGH-H21	78 13	47000	
32157-MFJ-D00	40 11	35370-MKH-D01	91 2	38514-MEJ-J00	82 4						
32158-MJM-D00	40 12	35510-MKH-J01	66 5	38514-MKH-D00	75 11			44723-MGC-003	78 13	47105-MKH-D01	85 7
32172-MGS-D70	40 13	35520-MKH-305	66 6	38515-MGS-D70	82 5	43000				47109-MGS-D70	85 8
32200-MGS-D30	99 13	35530-MJP-G52	115 30	38516-MJN-A11	75 12			44723-MGH-H21	78 13	47110-MGS-D70	85 9
32410-MKH-D00	113 4	35530-MJP-G53	115 30			43107-KT7-761	82 8			47150-MKH-D00ZA	85 10
32410-MKH-D20	113 4	35535-MJN-D11	115 31	38520-MKH-D01	76 25	43108-MBB-006	82 9			47150-MKH-D00ZB	85 10
32410-MKH-D60	113 4	35600-MFJ-D01	49 7	38610-MGS-D21	59 8	43110-MKH-D01	82 10	45000		47150-MKH-D00ZC	85 10
32605-GEV-761	115 29	35700-MKH-D01	105 1	38770-MKH-J01	114 15	43112-MFF-D01	82 11			47150-MKH-D00ZE	85 10
32605-KCW-J91	114 4	35701-MG9-950	66 11	38770-MKH-J21	115 40	43132-KT7-761	82 12	45103-MR7-006	77 6	47150-MKH-D00ZF	85 10
32606-GEV-761	114 5	35850-MT4-003	113 5	38800-MKH-D01	60 7	43150-MKH-D01	82 13	45106-MJP-G51	77 7	47150-MKH-D00ZJ	85 10
		35856-MBG-003	113 6	38810-MKH-D01	40 15	43155-MKH-D00	80 3	45107-MJP-G51	77 8		
33000				38815-MGS-D20	60 8	43157-MKH-D00	82 14	45111-MA3-006	82 22	50000	
		36000		39000		43160-MGS-D70	82 15	45111-MAJ-G41	82 23		
						43208-MCT-006	84 2	45111-MCT-006	84 7	50100-MKH-D00	117 1
33100-MKH-C01	63 1	36162-MKA-D81	98 11	39504-MJL-V40	125 25	43215-KZ4-J41	82 16	45117-MJP-G51	77 9	50100-MKH-D20	117 1
33100-MKH-D01	63 1	36532-MKH-D01	99 14	39505-KSV-K70	115 32	43215-MCT-006	84 3	45120-MKH-D01	78 14	50156-MKH-D00	114 16
33113-MEE-D01	63 2	36533-MKH-D01	99 15	39506-MGH-J21	115 33	43250-MKH-D01	84 4	45120-MKH-D61	78 14	50191-MGS-D10	117 2
33400-MKH-J01	111 1	37000		39507-MJL-V41	115 34	43251-MER-R61	87 15	45125-MKH-D01	67 2	50192-MGS-D10	117 3
33411-MKH-D00	111 2			39516-MGH-J21	115 35	43251-MFG-D01	87 15	45126-MKH-D00	69 5	50193-MGS-D10	117 4
33412-MKH-D00	111 3	37100-MKH-J01	64 1	39517-MJL-V50	115 36	43290-MKA-D51	84 5	45127-MKH-D00	69 6	50194-MGS-D10	117 5
33450-MKH-J01	111 4	37100-MKH-J21	64 1	39520-MKL-J01	115 41	43310-MKH-D01	80 4	45128-MKH-D01	67 3	50195-MGS-D10	117 6
33452-MKH-D00	111 5	37101-MKH-J01	64 2	39530-MJL-V41	125 26	43311-MKH-D00	69 3	45131-GZO-006	84 8	50235-MKH-D00	97 15
33600-MKH-D01	111 6	37101-MKH-J21	64 2	39530-MKL-J01	125 26	43312-MKH-D00	69 4	45131-MN9-006	82 24	50236-MKH-D00	97 16
33650-MKH-D01	111 7	37102-MKH-D01	64 3	39621-S01-A01	126 4	43312-MKH-D20	69 4	45132-166-016	84 9	50236-MKH-D20	97 16
33701-MKH-C02	112 1	37102-MKH-D01	64 3	39623-KTW-B00	126 5	43313-MKH-D01	82 17	45133-166-016	84 10	50270-MKH-D00	117 7
33701-MKH-D01	112 1	37103-MKH-D01	64 4			43314-MKH-D00	82 18	45133-MA3-006	82 25	50275-MKH-D00	117 8
33720-MKH-D01	112 2	37105-MGH-641	64 5			43315-MKH-D01	82 19	45150-MJP-G51	77 10	50300-MKH-D00	117 9
33741-KAK-971	74 1	37215-MGC-N40	64 6	40000		43352-568-003	77 4	45155-MKH-D00	67 4	50309-MKH-D00	117 10
33741-MS6-921	109 1	37241-RNA-A01	49 8					45156-MKH-D00	67 5	50328-KSV-J00	113 7
33742-MKH-D00	74 2	37600-MKH-D02	64 7	40510-MKH-D00	106 2	43353-461-771	77 5	45157-MEJ-J00	76 26	50352-KE1-000	113 8
33743-MKH-D00	74 3	37600-MKH-D21	64 7	40531-MJF-A02	106 3			45157-MKH-D00	83 26	50500-MKH-J00	105 2
34000		37601-MKH-D01	64 8	40540-MGS-D31	106 4	43353-SD5-003	84 17	45158-MEE-D00	67 6	50505-GA7-730	86 23
		37601-MKH-D21	64 8	40540-MJF-A02	106 4	43362-MGS-D71	84 6	45216-166-006	84 11	50520-MGS-D70	105 3
34260-MKH-D01	126 2	37602-MKH-D01	64 9	40545-MGS-D31	106 3	43450-MKH-D01	85 2	45220-MKH-D01	78 15	50523-MGS-D70	105 4
		37603-MKH-D01	64 10			43451-MKH-D00	85 3	45220-MKH-D61	78 15	50524-MN8-000	105 5
35000		37605-MKH-D01	64 11	41000		43452-MKH-D00	85 4	45250-MJP-G51	77 11	50526-MGS-D70	105 6
		37606-MKH-D01	64 12			43456-MGS-D70	85 5	45504-410-003	67 7	50530-MKH-J00	105 7
35101-MKH-D01	70 2	37700-K48-A01	49 9	41201-MKH-D00	87 2	43462-KVZ-630	85 6			50538-MGS-D70	105 8
35101-MKH-D61	70 2	37700-MKH-D21	50 29	41201-MKH-D20	87 2	43510-MGS-D71	80 5	45510-MGH-641	67 8	50540-MFL-000	105 9
35102-KVZ-630	127 1	37701-MKH-D20	50 30	41641-HC5-000	43 7	43510-MKH-D21	80 5	45512-MA6-006	67 9	50607-KK6-000	99 16
										50608-KV0-000	99 17

部 品 番 号 索 引

部品番号	頁見出	部品番号	頁見出	部品番号	頁見出	部品番号	頁見出	部品番号	頁見出	部品番号	頁見出
50610-MKH-D00	100 2	52465-MKH-D00	108 5	64135-MKH-D00	124 3	64381-MKH-D70ZA	96 9	64900-MKH-D00	100 18	77340-MKH-D00ZB	94 17
50615-MGS-D70	100 3	52471-MKH-D00	108 6	64145-MKH-D00	117 11	64381-MKH-D70ZB	96 9				
50620-MKH-D00	100 4			64150-MKH-D00ZA	124 4	64385-MKH-D00	85 12	66000		80000	
50639-MKH-D00	102 2	53000		64150-MKH-D00ZB	124 4	64400-MKH-D00	100 8				
50650-MKH-D00ZB	102 3			64210-MKH-D10ZB	124 5	64410-MKH-D00ZA	100 9	66871-KY2-700	109 4	80100-MKH-J00	109 5
50650-MKH-D00ZC	102 3	53100-MKH-D00	70 9	64210-MKH-D70ZA	124 5	64410-MKH-D00ZB	100 9			80101-165-000	74 6
50711-MKH-D00ZB	102 4	53100-MKH-D10	70 9	64210-MKH-D70ZB	124 5	64420-MKH-D00	100 10	72000		80102-MKH-D00ZA	109 6
50711-MKH-D00ZC	102 4	53104-MJP-G50	70 10	64213-MJN-A01	93 1	64421-MKH-D00	100 11			80102-MKH-D00ZB	109 6
50712-MKH-D00ZB	102 5	53105-MJP-G50	70 11			64428-MCA-000	91 3	72148-S04-000	71 21	80103-MKH-D00	109 7
50712-MKH-D00ZC	102 5	53106-MJP-G50	70 12	64215-MFP-900	93 2	64431-MCA-000	91 4			80104-MKH-D00	109 8
50715-MKH-D00	102 6	53107-MJP-G50	70 13	64216-GJ2-730	100 6	64436-MCA-000	91 5	77000		80105-MKH-D00	109 9
50716-MKH-D00	102 7	53108-MJP-G50	70 14	64220-MKH-D00ZB	124 6	64440-MKH-D00	100 12			80106-MKH-D00	126 6
50717-MKH-D00	102 8	53109-MJP-G50	70 15	64220-MKH-D00ZD	124 6	64452-MKH-D00	117 12	77110-MKH-D00	91 6	80115-MKH-D00	109 10
50718-MKH-D00	102 9	53111-MKH-J00	70 16	64220-MKH-D00ZE	124 6	64460-MKH-D00ZA	100 13	77115-MKH-D00	91 7	80123-GN5-900	127 4
50718-MN8-000	102 10	53111-MKH-J20	70 16	64227-MKH-D20	123 44	64460-MKH-D00ZB	100 13	77120-MKH-D00	117 13	80129-MEG-000	94 18
50750-MKH-D00ZB	102 11	53125-174-670	121 1	64230-MKH-D00ZA	124 7	64470-MKH-D00	100 14	77200-MKH-D01ZA	91 8		101 19
50750-MKH-D00ZC	102 11	53131-MKH-D00	70 17	64235-MKH-D00	124 8	64471-MKH-D00	100 15	77200-MKH-D01ZB	91 8		104 9
		53132-MKH-D00	70 18	64266-MG9-770	102 12	64500-MKH-D00	104 1	77200-MKH-D02ZB	91 8		
51000		53170-MEJ-016	67 15	64280-MKH-D00ZA	124 9	64501-MKH-D00	63 4	77204-312-000	91 9	81000	
		53180-MJL-D71	80 13	64280-MKH-D00ZB	124 9	64505-MKH-D00	104 2	77205-MKH-D10ZB	93 3		
51400-MKH-J01	75 1	53180-MJP-G60ZB	72 1	64290-MKH-D00ZA	125 10	64520-MKH-D00	114 17	77205-MKH-D70ZA	93 3	81211-MKH-D00	126 7
51400-MKH-J41	75 1	53185-MJP-G60ZB	72 2	64290-MKH-D00ZB	125 10	64536-MKH-D00	104 3	77205-MKH-D70ZB	93 3	81212-MKH-J00	126 8
51401-MKH-J01	75 2	53191-MJP-G60	67 16	64300-MKH-D00	100 7	64537-MKH-D00	104 4	77206-464-000	90 22	81212-MKH-J01	126 8
51403-MFJ-D01	75 3	53196-MKH-D00	80 14	64310-MKH-D00ZA	125 11	64538-MKH-D00	104 5	77207-464-000	90 23	81214-MT3-300	90 24
51406-MW4-003	75 21	53213-MB4-771	73 1	64315-MKH-D00	120 24	64539-MKH-D00	104 6	77214-MKH-D00	91 10	81220-MKH-D00	117 14
51410-MKH-J01	75 4	53214-371-010	73 2	64315-MKH-D00	125 12	64540-MKH-D00	100 16	77215-KW7-900	91 11	81220-MKH-D20	118 30
51410-MKH-J41	75 4	53219-MKH-D00	73 3	64321-MKH-D00	111 8	64550-MKH-D00	104 7	77215-MKH-D00	91 12	81221-MKH-D20	118 31
51412-MB4-003	75 5	53220-422-000	73 4	64322-MKH-D00ZA	95 1	64555-MKH-D00	104 8	77220-MKH-D00ZC	93 4	81250-MKH-D00	113 9
51414-MFJ-A51	75 6	53230-MKH-D00	70 19	64322-MKH-D00ZB	95 1	64590-MKH-D00	100 17	77220-MKH-D01ZA	93 4	81250-MKH-D60	113 18
51415-MFJ-A51	75 7	53232-MJ4-670	70 20	64322-MKH-D00ZC	95 1	64710-MKH-D00	121 3	77220-MKH-D01ZC	93 4	81271-MKH-D00	126 9
51425-MKH-D01	75 8	53781-SEO-952	89 20	64322-MKH-D10ZB	95 2	64711-MKH-D00	121 4	77220-MKH-D01ZD	93 4	81310-MKH-D00	126 10
51430-MKH-J01	75 9			64322-MKH-D70ZA	95 2	64720-MKH-D00	121 5	77225-MKH-D01	91 13	81312-GJ5-000	110 22
51447-KA4-711	75 10	57000		64322-MKH-D70ZB	95 2	64720-MKH-D01	121 5	77229-MKH-D00	91 14	81350-MKH-D00	126 11
51450-MKH-J01	75 22			64323-MKH-D00	95 3	64730-MKH-D00ZA	121 6	77230-MKH-D00	91 15	81360-MKH-D00	126 12
51490-MKA-D81	75 13	57110-MKH-D01	69 7	64325-MKH-D00	125 13	64730-MKH-D00ZB	121 6	77234-KYZ-900	91 16		
51497-MEL-000	77 12	57110-MKH-D21	69 7	64330-MKH-D00ZA	95 4	64740-MKH-D00ZA	121 7	77235-MJE-D00	91 17	82000	
51500-MKH-J01	75 14	57120-MKH-D00	69 8	64330-MKH-D00ZC	95 4	64740-MKH-D00ZB	121 7	77236-KEA-000	127 3		
51500-MKH-J41	76 32			64330-MKH-D00ZD	95 4	64750-MKH-D00	121 8	77236-MGP-D60	91 18	82871-671-000	109 11
51525-MKH-D01	75 15	61000		64331-MKH-D10ZB	95 5	64755-MKH-D00	121 9	77239-MKH-D02	91 19		
51530-MKH-J01	75 23			64331-MKH-D70ZA	95 5	64760-MKH-D00	121 10	77242-MKH-D01	91 20	83000	
51550-MKH-D01	76 24	61100-MKH-D00	74 4	64331-MKH-D70ZB	95 5	64762-MKH-D00	121 11	77245-MKH-D10ZB	93 5		
		61103-MJP-G50	63 3	64352-MKH-D00	89 21	64780-MKH-D00ZA	121 12	77245-MKH-D70ZA	93 5	83504-GEO-000	96 10
52000		61104-422-000	100 5	64352-MKH-D20	90 21	64780-MKH-D00ZB	121 12	77245-MKH-D70ZB	93 5	83545-KCJ-690	97 17
		61104-MA6-720	112 3	64360-MKH-D00ZA	125 14	64790-MGH-H20	121 13	77250-MKH-D00ZA	93 6	83550-MGE-000	113 17
52101-MGS-D30	106 6	61105-KA8-000	109 2	64365-MKH-D00	125 15	64790-MKH-D00ZA	122 14	77250-MKH-D00ZC	93 6	83551-GE2-000	101 20
52121-MKH-D00	106 7	61110-MKH-D00ZA	74 5	64371-MKH-D00	111 9	64790-MKH-D00ZB	122 14	77250-MKH-D00ZD	93 6		104 10
52141-MGS-D10	106 8	61110-MKH-D00ZB	74 5	64372-MKH-D00ZA	95 6	64810-MKH-D00	122 15	77251-GR1-000	91 21		126 13
52142-MGS-D10	106 9	61110-MKH-D00ZD	74 5	64372-MKH-D00ZB	95 6	64820-MKH-D00	122 16	77260-MKH-D00	93 7	83590-MCT-003	91 22
52143-MGS-D10	106 10	61110-MKH-D00ZE	74 5	64372-MKH-D00ZC	95 6	64830-MKH-D00	122 17	77271-MKH-D00	93 8	83601-357-000	97 18
52170-MKH-D00	106 11	61110-MKH-D00ZF	74 5	64372-MKH-D10ZB	95 7	64840-MKH-D00	122 18	77272-MKH-D00	93 9	83606-KWS-901	92 23
52171-KR6-000	106 12	61110-MKH-D00ZJ	74 5	64372-MKH-D70ZA	95 7	64840-MKH-D20	122 18	77273-MKH-D00	93 10	83702-HP1-A00	90 25
52175-MJL-D70	106 13	61304-415-000	112 4	64372-MKH-D70ZB	95 7	64850-MKH-D00	122 19	77274-MKH-D00	93 11	83705-MZ7-300	90 26
52200-MKH-D00	106 14	61304-HB3-003	67 17	64374-MKH-D00	85 11	64861-MKH-D00	122 20	77275-MKH-D00	94 12		
52200-MKH-D60	106 14		80 23	64375-MKH-D00	125 16	64870-MKH-D00	122 21	77276-MKH-D00	94 13	84000	
52400-MKH-J01	108 1			64375-MKH-D01	125 16	64875-MKH-D00	122 22	77277-MKH-D00	94 14		
52462-MGS-D10	108 2	64000		64380-MKH-D00ZA	96 8	64876-MKH-D00	122 23	77278-MKH-D00	94 15	84703-425-000	112 5
52463-MAL-G00	108 3			64380-MKH-D00ZC	96 8	64880-MKH-D00	122 24	77330-MKH-D00ZA	94 16	84706-163-670	74 7
52463-MGS-D10	106 15	64100-MKH-J00ZA	121 2	64380-MKH-D00ZD	96 8	64890-MKH-D00	122 25	77330-MKH-D00ZB	94 16		101 21
	108 4	64120-MKH-D00	124 2	64381-MKH-D10ZB	96 9	64895-MKH-D00	122 26	77340-MKH-D00ZA	94 17		

部 品 番 号 索 引

部品番号	頁見出	部品番号	頁見出	部品番号	頁見出	部品番号	頁見出	部品番号	頁見出	部品番号	頁見出
86000		89256-MT4-000	127 14	90027-GHB-720	48 7	90113-MCA-A80	94 20	90180-MGS-D71	84 14	90505-GEM-J90	122 33
86103-MKH-D00ZA	129 1	90000		90027-GHB-740	44 8	90113-MCJ-000	96 12	90180-MN8-006	83 32	90506-425-830	73 7
86150-KPG-901	125 17			90027-GHB-760	40 19		63 6	90203-MF9-710	105 13	90507-ZV1-000	123 34
86640-MKH-D10ZB	129 2	90001-MFE-670	122 27	90027-GHB-770	40 19		71 23	90206-MKA-D30	37 15	90508-MGS-D30	66 7
86640-MKH-D70ZA	129 2	90001-MGS-D20	60 9	90031-PV0-003	57 10	90114-MAC-780	109 14	90206-PM3-004	37 16	90513-MAT-000	90 29
86640-MKH-D70ZB	129 2	90001-MZ8-U40	39 6	90037-422-003	39 7		92 27	90301-473-003	74 9	90516-HW3-670	123 35
86641-MKH-D10ZB	129 3	90002-MGS-D20	60 10	90048-MGS-D30	54 13		105 11	90302-425-830	73 6	90522-028-000	120 27
86641-MKH-D70ZA	129 3	90002-RGA-000	49 11	90071-MB0-000	37 14	90114-MGE-D00	126 15	90304-GE8-003	108 12	90525-030-000	112 7
86641-MKH-D70ZB	129 3	90003-MGS-D20	60 11	90082-ZW4-H01	47 12	90114-MGH-641	104 13	90304-MCF-000	71 26	90526-GB0-930	109 17
86642-MKH-D10ZB	129 4	90005-MGS-D30	58 17	90082-ZY6-003	58 20		67 22	90304-ME1-670	99 21	90534-MV4-000	99 23
86642-MKH-D70ZA	129 4	90006-GHB-630	40 16	90087-MR1-000	63 5	90115-HA7-670	80 16	90306-KF0-003	71 27	90543-MV9-670	35 4
86642-MKH-D70ZB	129 4	90006-GHB-660	57 9	90084-MN8-010	44 9	90115-KV3-700	117 18		87 18		61 1
86643-MKH-D10ZB	129 5	90006-GHB-670	44 6	90087-MR1-000	36 11	90115-MKH-D00	106 18	90306-MCS-G01	88 19	90544-283-000	75 18
86643-MKH-D70ZA	129 5	90006-GHB-680	40 17	90101-MBB-000	44 10		101 23		106 20	90545-300-000	68 25
86643-MKH-D70ZB	129 5			90101-MGS-D70	108 8		104 14	90309-357-000	107 21		80 19
86644-MKH-D10ZB	129 6			90101-MKH-D00	84 13	90116-088-931	75 17	90310-MGS-D31	65 5		83 33
86644-MKH-D70ZA	129 6	90006-GHB-690	46 5	90101-MT4-000	85 15	90116-MFG-G40	122 29	90313-HE0-006	84 15	90545-KF0-000	49 22
86644-MKH-D70ZB	129 6	90006-GHB-700	44 8	90102-MAS-000	71 22	90116-SPO-003	92 28	90315-MFL-003	120 26		62 1
86645-MKH-D10ZB	129 7			90102-MGS-D30	87 16		94 21	90364-MEJ-000	117 22	90572-KV3-300	123 36
86645-MKH-D70ZA	129 7	90006-GHB-710	40 18	90102-MKA-D80	108 9		101 24	90401-KZ4-890	88 20	90603-MN4-000	54 20
86645-MKH-D70ZB	129 7	90006-GHB-730	40 19		85 16		109 15		107 22	90604-MM5-000	53 17
86646-MKH-D10ZB	129 8				94 19		109 15		53 12	90605-MGE-D00	53 18
86646-MKH-D70ZA	130 8	90006-GHB-740	57 10		96 11		125 20	90401-MJL-D50	45 5	90620-SB2-003	114 20
86646-MKH-D70ZB	130 8	90006-PWC-003	37 13		101 22		126 16	90403-MEW-920	42 10	90650-KV6-003	63 9
86770-MKH-D10ZB	130 9	90007-MGS-D31	36 8		104 11	90117-MJK-N20	109 16	90403-MGS-D20	53 13		66 8
86770-MKH-D70ZA	130 9	90010-GHB-700	36 9		109 12	90117-MJP-G60	76 29	90404-GE2-760	90 27		105 14
86770-MKH-D70ZB	130 9	90010-MAY-000	43 8		117 15		83 29	90406-MGS-D30	46 8		115 37
86771-MKH-D10ZB	130 10	90011-GHB-650	76 27		125 18	90118-KV3-830	83 30		61 1	90650-KW3-000	115 21
86771-MKH-D70ZA	130 10	90011-MGE-D00	40 20	90102-MKH-D00	126 14	90118-MBW-000	117 19	90414-MGE-D00	42 11	90651-KV6-003	50 32
86771-MKH-D70ZB	130 10			90102-MW3-600	64 13	90118-MEL-000	74 8	90433-KE1-000	56 25		63 10
		90013-GHB-600	83 27	90103-KCM-620	106 19	90118-MJP-G50	101 25	90442-028-000	49 18		66 12
				90103-MGS-D30	99 19		104 15		62 1		85 18
87000		90013-GHB-610	85 13	90103-MKH-D00	117 16		122 30	90443-MB0-000	49 19		115 22
87505-MKH-J00	128 1			90103-MGS-D30	92 24	90119-MKH-D00	103 16		62 1	90651-MA5-671	68 26
87508-MJJ-D31	128 2	90013-GHB-620	83 28	90104-MGS-D30	117 17	90120-GHB-601	120 25	90443-MJ6-000	49 20		80 20
87516-KS7-832	108 7			90104-MJP-G51	77 13	90120-MJK-N20	112 6		62 1	90651-MEW-920	107 23
87520-MGS-H80	128 3			90104-MKH-D00	122 28	90122-MJK-N20	114 19	90452-GM6-000	71 28	90651-MKH-D20	66 16
87522-KFK-J30	128 4			90105-MBB-000	87 17		117 20	90452-KZ4-000	54 14	90652-HC4-003	120 28
87541-MGS-J40	128 5	90013-GHB-660	85 14	90105-MCT-000	92 25	90123-MJP-G50	77 14	90452-MAT-000	53 14	90652-KSJ-A21	98 12
87560-MY1-701	128 6			90105-MFJ-000	97 19	90123-MKH-D00	111 10	90452-MR7-000	54 15	90652-KT1-771	63 9
		90013-GHB-670	80 15	90106-MAV-000	92 26	90127-KF0-770	67 23	90458-292-000	54 16		11
				90106-MBB-000	78 16		81 26	90458-MAT-E00	53 15		16
88000				90106-MBY-000	85 17	90129-463-770	92 29	90459-438-000	54 17		71 33
88130-MFG-D00	65 1	90015-MGS-D31	49 13		109 13	90130-MEE-000	117 21	90463-ML7-000	46 8		115 23
88210-MGS-D30	65 2	90016-MFA-D01	49 14	90106-MCF-D00	125 19	90130-MGS-D31	65 4		49 21	90652-MKH-D20	66 17
88220-MGS-D30	65 3	90017-MGS-D30	35 3	90106-MCW-D00	106 17	90131-883-000	48 9		61 1	90657-SB0-003	125 21
		90019-MB0-000	48 8	90106-MKH-D00	72 3	90131-MGE-000	78 17		62 1	90661-MGS-D71	69 10
		90021-MGS-D30	49 15	90107-MKH-D00	106 16	90131-MJM-D30	79 17	90463-MR7-000	54 18		98 13
		90021-MJL-D30	49 16	90107-MGS-D30	114 18	90134-MEE-D00	73 5	90464-MR7-000	54 19	90662-MGS-D81	69 11
		90022-GHB-720	36 9	90108-MGS-D70	102 13	90145-MGH-640	71 24	90488-425-000	39 8		14
		90022-MJL-D30	49 17	90108-MK6-670	105 10	90145-MS9-612	67 24		40 21	90666-SDA-A01	125 22
89101-MC7-000	127 5			90109-MR7-000	75 16		80 17		61 1	90676-HC0-000	92 31
89102-538-000	127 6	90023-MBW-000	42 9	90110-MGS-D30	108 10		83 31		62 1	90677-KAN-961	63 12
89103-538-000	127 7	90023-MGS-D30	36 10	90111-MFL-D01	104 12	90147-MCE-950	105 12	90493-MGE-D00	53 16		94 22
89103-MGP-D00	127 8	90025-MEW-920	45 4	90111-MGS-D30	108 11	90150-MKH-D20	66 15	90501-124-000	92 30		96 13
89202-KV0-000	127 9	90027-GHB-640	40 16	90111-MR5-000	113 10	90156-GZ4-670	122 31	90501-819-000	90 28		101 26
89216-KB7-000	127 10	90027-GHB-670	57 9	90112-MBR-J10	102 14	90161-MM8-000	63 7		99 22		104 16
89216-MGS-D30	127 11	90027-GHB-680	44 6	90112-MKH-D00	102 15	90164-028-000	71 25	90501-GR2-000	63 8		109 18
89217-965-000	127 12	90027-GHB-690	40 17	90113-GFP-B00	99 20	90175-MCT-640	69 9	90504-964-000	122 32		117 23
89221-429-000	127 13										

部 品 番 号 索 引

部品番号	頁見出	部品番号	頁見出	部品番号	頁見出	部品番号	頁見出	部品番号	頁見出	部品番号	頁見出
90677-KAN-961	126 17	91301-MEH-003	59 9	93000		94301-12200	36 13	95701-12055-08	118 28		
90677-KAN-T00	117 23		62 1			94303-05080	37 18	95701-12080-08	118 29		
90679-SG9-E01	115 39	91301-MGS-D30	46 10	93404-06020-08	69 12	94305-30183	123 43	95801-06025-00	47 16		
90682-MGS-D41	86 19		61 1		97 20	94510-14000	56 29	95801-06025-08	101 29		
90683-KJ2-003	66 10	91301-P7A-004	58 18	93404-06025-08	112 8	94520-40150	41 31				
	18	91302-MGS-D20	41 23	93500-04035-0G	97 21	94540-06018	103 17				
	83 34		62 1	93500-05012-0G	86 20	94560-62200	54 23	96000			
90683-SA0-003	41 34	91302-PA9-003	41 24	93600-04012-1G	68 27			96001-06014-00	45 6		
	83 35		62 1		80 21	95000		96001-06016-00	83 38		
90690-GHB-641	116 5	91302-PS5-003	42 12	93891-04006-07	120 30			96001-06028-07	83 39		
	119 13		62 1	93892-05010-08	98 14	95002-02100	120 31	96001-06040-00	45 7		
90690-MCA-003	76 30	91303-377-000	44 11	93892-05012-08	47 15	95002-40730-08	98 15	96100-62040-00	52 16		
	83 36		62 1	93892-05012-18	58 19	95002-41200-08	97 22	96211-08000	103 18		
90690-MEF-800	98 18	91303-KK3-830	36 12	93893-04012-17	68 28	95003-23048-60	97 23	96220-40080	56 33		
90690-MGS-D81	83 37		61 1	93893-04016-17	80 22	95005-55250-20	120 32	96300-08045-04	99 26		
90690-MJE-D11	76 31	91303-MKH-D21	50 34	93901-24320	71 31	95005-55600-20	120 33	96300-08050-00	99 27		
90701-MV9-670	49 23	91305-GE1-920	71 29	93903-22580	64 14	95005-80270-20	98 20	96600-06012-00	92 36		
90703-PWA-003	37 17	91306-ZY3-003	46 11	93903-24220	96 14	95005-80290-20	98 21	96600-08028-00	71 32		
90704-MGS-D30	46 9		61 1		101 27	95012-12001	113 13	96700-08025-00	94 26		
90741-413-000	52 13	91307-035-000	41 25		104 17	95012-13001	115 24				
			62 1		125 23	95701-06010-08	69 13	98000			
91000		91307-PY4-003	48 11	93903-24280	92 32	95701-06012-00	49 24				
			62 1		109 19	95701-06012-08	99 24	98200-33000	113 14		
91003-MGS-D31	52 14	91309-425-003	47 13	93903-242J0	74 10	95701-06014-00	39 9	99000			
91006-MGS-D31	53 19		62 1	93903-243G0	123 37		52 15				
91007-MGS-D21	56 26	91310-MGE-D01	41 26	93903-24780	123 46		53 22	99001-08120	127 15		
91008-MGS-D31	43 9		60 16	93903-24880	123 46	95701-06014-02	120 36	99001-10140	127 16		
91015-KT8-005	73 8		62 1	93903-25280	113 12	95701-06014-07	99 25	99006-12000	127 17		
91016-KT8-005	73 9	91311-RFH-003	41 27	93903-253J0	123 38		115 25	99006-22000	127 18		
91022-KT7-003	54 21		62 1	93913-24280	125 24	95701-06014-08	41 32	99006-27000	127 19		
91022-MJE-DB1	54 21	91313-393-003	44 12	93913-25320	64 15		115 26				
91023-MGS-D21	53 20		62 1				120 37				
91025-MGS-D21	60 13	91315-MGS-D20	41 28	94000		95701-06016-00	41 33				
91026-MGS-D21	60 14	91320-MB0-000	47 14				59 11				
91027-MGS-D21	60 15	91344-PC9-004	41 29	94001-03080-0S	92 33	95701-06018-00	49 25				
91029-MGS-D21	40 22		44 13	94021-06070-0S	68 29	95701-06022-08	115 27				
91051-MGS-D31	88 21		62 1	94050-05020	123 39	95701-06025-00	59 12				
91052-MGS-D31	107 24	91351-HM8-A51	60 17	94050-05080	109 20	95701-06025-08	63 13				
	108 13		62 1	94050-06000	68 30	95701-06028-07	120 38				
91053-MGS-D31	79 18	91351-MGS-D30	88 25		80 18	95701-06032-07	90 31				
	88 22	91356-425-003	57 11	94050-06080	90 30	95701-06035-00	56 31				
	107 25		61 1		92 34	95701-06045-00	59 13				
91054-MGS-D31	107 26	91456-MCW-D01	94 23		118 24	95701-06055-00	48 14				
91055-MGS-D31	107 26	91456-MW3-600	71 30	94050-12000	118 25		56 32				
91071-KV3-005	108 14	91501-MGS-D30	94 24	94101-04700	123 40	95701-06075-00	48 15				
91071-MR7-003	107 27	91531-SR3-003	50 33	94101-08200	123 41	95701-08014-08	110 21				
91104-PL9-008	53 21	91534-SWA-003	66 9	94101-08800	94 25	95701-08016-00	86 21				
91202-MR7-003	107 28	91540-S7S-003	66 19	94101-10200	123 42	95701-08018-08	63 14				
91203-KK3-830	56 27	91540-TA0-003	113 11	94103-05700	64 16	95701-08020-07	114 18				
91207-KT8-003	54 22		15	94109-12000	48 12	95701-08020-08	101 28				
91208-PF5-005	84 16	91541-SOA-003	113 15		62 1	95701-08025-08	63 15				
91251-MGS-D31	88 23	91580-SL0-A01	98 19	94251-06000	92 35	95701-08032-07	90 32				
91251-MKA-D81	75 19			94301-08100	59 10	95701-08045-00	50 26				
91252-MC4-013	79 19	92000			60 18	95701-08070-00	50 27				
91253-KZ3-861	107 29			94301-08140	44 14	95701-10070-00	50 28				
91253-MAE-003	88 24	92101-06022-4J	116 6		48 13	95701-12035-08	118 26				
91258-MEE-D01	75 20	92501-06010-0G	105 15	94301-08200	41 30	95701-12045-08	118 27				
91262-KV3-831	108 15				56 28						
91301-MEE-003	48 10										
	62 1										

部 品 名 索 引

部 品 名	頁 見 出	部 品 名	頁 見 出	部 品 名	頁 見 出	部 品 名	頁 見 出
〔ア〕							
アーム	84 6	ガード, R. ナツクル	72 1	カバ, フェンダーステアツハ	109 6	カラ, フェルタルク	69 9
アーム, L. アツハ	121 12	ガード, インレットハルブ	36 2	カバ, フェンダーステアロー	109 7	カラ, フェルハ イブ	58 15
アーム, L. ヒ リオンステツフ	102 5	ガード, エキゾーストハルブ	36 3	カバ, フロントフェンダ	74 5	カラ, フロントアクスルテ イスタンス	78 8
アーム, L. ロア	122 14	ガード, カムチエン	39 4	カバ, マフラー	99 7	カラ, フロントホイールサイト	78 6
アーム, R. アツハ	121 6	ガード, セカント クラツチキ ャー	42 7	カバ, ライセンスライト	109 8	カラ, マウンテイング ラハ	99 16
アーム, R. ヒ リオンステツフ	102 4	ガード, パーキング フレーキ	85 5	カバ, リツト ロック	91 14	カラ, ラジ エターマウンテイング	119 9
アーム, R. ロア	121 7	ガード, フアーストクラツチキ ャー	42 6	カバ, リニアソレノイド	59 4	カラ, リフレクターセツテイungk	92 29
アームサブ ASSY, クツシヨ	108 5	ガード, L. リヤカハ	44 5	カバ, ロックナツト	65 1	カラ, リヤアクスル	106 5
アームASSY, ロツカ	37 3	ガード, ウォーターポン プホ テイ	46 3	カバ, ワイヤハーネスコネクタ	50 31	カラ, リヤアクスルテ イスタンス	87 8
アウトCOMP, スターテイング クラツチ	43 6	カバ, L. ウィンカ	61 1	カバ, L. ウィンカ	111 9	カラ, リヤフ レキサイト	87 5
アクスル, フロントホイール	78 5	ガード, エキゾーストハ イフ	61 1	カバ, L. スカート	100 13	カラ, L. ヒ ホ ットテ イスタンス	106 10
アクスル, リヤホイール	87 3	ガード, シリンダ ーヘツト	99 2	カバ, L. ラキ ジ ホ ックス	126 12	カラ, L. リヤホイールサイト	87 4
アシ ャスター	127 8	ガード, シリンダ ーヘツト カハ	35 2	カバ, L. リヤ	44 2	カラ, R. ヒ ホ ットテ イスタンス	106 9
アンテナASSY, ETC	125 26	ガード, シリンダ ーヘツト カハ	61 1	カバ, PGM-FIユニット	118 31	カラA, クツシヨアーム	108 2
		ガード, シリンダ ーヘツト カハ	61 1	カバ, R. ウィンカ	111 8	カラA, L. エンジ ンハンガ	117 3
		ガード, シリンダ ーヘツト カハ	61 2	カバ, R. スカート	100 9	カラA, R. エンジ ンハンガ	117 2
		ガード, シリンダ ーヘツト カハ	62 1	カバ, R. ラキ ジ ホ ックス	126 10	カラB, エンジ ンハンガ	117 4
		ガード, シリンダ ーヘツト カハ	62 1	カバ-A	122 19	カラB, クツシヨアーム	106 15
		ガード, シリンダ ーヘツト カハ	61 1	カバ-ASSY, シリンダ ーヘツト	35 1		
		ガード, シリンダ ーヘツト カハ	62 1	カバ-B	122 22	カラB, リヤホイールテ イスタンス	87 9
		ガード, シリンダ ーヘツト カハ	48 6	カバ-COMP, アツハ	115 38	カラC, L. エンジ ンハンガ	117 6
		ガード, シリンダ ーヘツト カハ	124 6	カバ-COMP, エアークリーナ	97 3	カラC, R. エンジ ンハンガ	117 5
		ガード, シリンダ ーヘツト カハ	124 3	カバ-COMP, フロントリンク	117 10		
		ガード, シリンダ ーヘツト カハ	100 8	カバ-COMP, フロントローア	100 18	〔キ〕	
		ガード, シリンダ ーヘツト カハ	125 14	カバ-COMP, リタ クシヨキ ャー	60 1	キ ャー, カウンタ ーシヤフトサート	54 5
		ガード, シリンダ ーヘツト カハ	93 6	カバ-COMP, A. C. ジ エネレータ	44 1	キ ャー, カウンタ ーシヤフトシツクス	54 10
		ガード, シリンダ ーヘツト カハ	96 8	カバ-COMP, R. クランクケース	40 1	キ ャー, カウンタ ーシヤフトセカント	54 3
		ガード, シリンダ ーヘツト カハ	93 9	カフ ラー, エントリメモ	127 1	キ ャー, カウンタ ーシヤフトファースト	54 2
		ガード, シリンダ ーヘツト カハ	100 7	カムシヤフトCOMP.	37 2	キ ャー, カウンタ ーシヤフトフイフス	54 9
		ガード, シリンダ ーヘツト カハ	125 11	カムA, ホ ッケツトカバ ーロツク	91 3	キ ャー, カウンタ ーシヤフトフイフス	54 6
		ガード, シリンダ ーヘツト カハ	93 4	カラ	94 24	キ ャー, カウンタ ーシヤフトフイフス	54 6
		ガード, シリンダ ーヘツト カハ	95 4	カラ	110 22	キ ャー, シフトリタ クシヨ	60 3
		ガード, シリンダ ーヘツト カハ	93 8	カラ	112 3		
		ガード, シリンダ ーヘツト カハ	124 5	カラ 22X13	54 8	キ ャー, スタータ	43 4
		ガード, シリンダ ーヘツト カハ	93 5	カラ 28MM	54 4	キ ャー, スタータート リフ	43 5
		ガード, シリンダ ーヘツト カハ	96 3	カラ 30X11. 2	53 6	キ ャー, スタータートリタ クシヨ	43 2
		ガード, シリンダ ーヘツト カハ	93 9	カラ 40X43X10	53 11	キ ャー, フ ライマリド ライフ	42 3
		ガード, シリンダ ーヘツト カハ	95 5	カラ 6. 2X11	63 8	キ ャー, メインシヤフトサート	53 7
		ガード, シリンダ ーヘツト カハ	124 2	カラ 6X4	67 23	キ ャー, メインシヤフトシツクス	53 10
		ガード, シリンダ ーヘツト カハ	95 6	カラ	81 26	キ ャー, メインシヤフトフイフス	53 9
		ガード, シリンダ ーヘツト カハ	95 7	カラ 8X20	90 29	キ ャー, メインシヤフトフイフス	53 8
		ガード, シリンダ ーヘツト カハ	95 1	カラ	122 20	キ ャー, メインシヤフトフイフス	53 8
		ガード, シリンダ ーヘツト カハ	95 2	カラ	111 2	キ ャーA, スクリーン	121 8
		ガード, シリンダ ーヘツト カハ	93 7	カラ	99 12	キ ャーB, スクリーン	121 9
		ガード, シリンダ ーヘツト カハ	54 1	カラ	40 2	キ ャーCOMP, フ ライマリド リフ	42 1
		ガード, シリンダ ーヘツト カハ	124 4	カラ	55 16	キ ャー, ウツ ラフ 25X14	52 13
		ガード, シリンダ ーヘツト カハ	46 2	カラ	97 18	キ ャー, シートロツク	91 19
		ガード, シリンダ ーヘツト カハ	99 6	カラ	108 3	キ ャー, トツフ	64 5
		ガード, シリンダ ーヘツト カハ	40 3	カラ	90 23	キ ャーCOMP	70 5
		ガード, シリンダ ーヘツト カハ	70 7	カラ	55 10	キヤツチCOMP, シート	91 15
		ガード, シリンダ ーヘツト カハ	114 17	カラ	55 18	キヤツフ 14MM	44 9
		ガード, シリンダ ーヘツト カハ	57 4	カラ	85 8	キヤツフ 30MM	44 10
		ガード, シリンダ ーヘツト カハ	123 44	カラ	54 7	キヤツフ 36MM	36 11
		ガード, シリンダ ーヘツト カハ	126 4	カラ	75 3	キヤツフ, カムシヤフト 20MM	37 14
		ガード, シリンダ ーヘツト カハ	124 7	カラ	100 5	キヤツフ, ステアリング ステムナツト	70 20
		ガード, シリンダ ーヘツト カハ	85 12	カラ	74 7	キヤツフ, ソケツ	126 5
		ガード, シリンダ ーヘツト カハ	114 9	カラ	101 21	キヤツフ, ソケツホ ルト 8MM	71 30
		ガード, シリンダ ーヘツト カハ	117 11	カラ	55 19	キヤツフ, タ ミ	94 23
				カラ	106 8		114 4

部 品 名 索 引

部 品 名	頁 見 出	部 品 名	頁 見 出	部 品 名	頁 見 出	部 品 名	頁 見 出
キャップ, ダミー	114 5	クランパ-B, ハーキング ケーブル	85 6	ケースCOMP., アツハ	64 9	シャフトA, ヒボット	122 15
キャップ, フリター	115 29	クランパ-B, ハーキング プレーキ	85 4	ケースCOMP., アンダ	64 10	シャフトB, ヒボット	122 16
	77 5	クランパ-B, フロント プレーキ	67 5	ケースCOMP., エアクリナー	97 7	シャフトC, ヒボット	122 17
キャップ, フリター スクリュー	82 21	クランパ, ウォーターホース 25MM	57 6	ケースCOMP., サーマスタット	57 3	シャフトCOMP., フロントパランサー	52 9
キャップ, フリター スクリュー	84 17	クランパ, ウォーターホース 35MM	119 18	ケーブル, スターター&アース	113 4	シャフトCOMP., リヤパランサー	52 10
キャップ, ホルト 6MM	58 20	クランパ, コンテンサハイブ	98 19	ケーブルCOMP., シートロック	91 20	シャフトCOMP., ロツカー	37 4
キャップ, ホルト 8MM	63 5	クランパ, チューブ	97 22	ケーブルCOMP., タンクリット	91 1	シュラウド, ラジエター	119 4
キャップ, マスターシリンダ	67 10		98 12	ケーブルCOMP., ハーキング プレーキ	85 2	シリンダ-サブ ASSY., フロント プレーキ	
	80 8		15	ケーブルCOMP. A, スロツトル	66 1	マスター	67 8
キャップ, リヤウイングアーム	106 13	クランパ, ハーネス	98 18	ケーブルCOMP. B, スロツトル	66 2	シリンダ-サブ ASSY., リヤマスター	80 5
キャップ ASSY., ノイズ サブ レツサー	116 4		120 28			シリンダ-セット, マスター	67 14
キャップ ASSY., リザーブ タンク	119 16	クランパ, プレーキハイブ	69 10	[コ]			80 12
キャップ COMP., フェルファイラ	89 16		11			[ス]	
キャップ COMP., ラジエター	119 6		14	コート COMP., O2センサー	99 15		
キャニスターCOMP.	98 1		13	コイルCOMP., イクニツシヨ	116 1		
キャリハ-サブ ASSY., ハーキング		クランパ, A.C. シェネレータコート	45 1		2	スイッチASSY., ウィンカー&ハンド シフト	66 4
キャリハ-サブ ASSY., ハーキング	84 4	クリツフ	89 13		1	スイッチASSY., エンジンストツブ & D-ノモト	66 3
キャリハ-サブ ASSY., リヤ	82 13		98 9	コツター, ハルブ	37 12	スイッチASSY., オイルフ レツチャー	49 8
キャリハ-サブ ASSY., L. フロント	77 10	クリツフ, インジエクター	58 12	コントロールASSY., クリツフ ヒーター	115 30	スイッチASSY., サイド スタンド	105 1
キャリハ-サブ ASSY., R. フロント	77 11	クリツフ, カブ ラー	66 9	コントロールユニット, スマート	114 6	スイッチASSY., スターターマク ネットク	113 5
[ク]			82 7	[サ]		スイッチASSY., トルクコントロール	66 14
ク リツフ	127 7	クリツフ, ケーブル	86 19	サークリツフ	68 26	スイッチASSY., ニュートラル	49 7
ク リツフ, ハンド プレーキ	85 10	クリツフ, ケーブル 10MM	76 31		80 20	スイッチASSY., フェルリット & シートオプナー	70 6
ク リツフ, リヤホイールレンチ	127 14		116 5	サークリツフ 28MM	54 20	スイッチASSY., フロントストツブ	67 1
ク リツフ, L. リヤ	94 17	クリツフ, ケーブル 12MM	83 37	サークリツフ 30MM	53 17		85 1
ク リツフ, R. リヤ	94 16	クリツフ, ケーブル 14MM	76 30	サークリツフ 40MM	53 18	スイッチASSY., ラキ シェランブ	91 2
ク リル, タクト	124 8		83 36	サークリツフ, インターナル	107 23	スイッチASSY., G	66 13
ク ロメツト, エアクリナーケース	101 20	クリツフ, スナツフ フィツテイング	125 22	サークリツフ, インターナル 40	41 31	スイッチCOMP., ハンド ロツク	70 2
	104 10	クリツフ, スフ ラツシユシールド	125 21	サークリツフ, エキスターナル 14MM	56 29	スイッチCOMP., リヤストツブ	80 2
	126 13	クリツフ, スロツトルワイヤー	69 1	サーモスタツト	57 1	スウイングアームサブ ASSY., リヤ	106 14
ク ロメツト, スピカーパネル	102 12	クリツフ, チューブ	120 31	サスペンシヨ, クリツフ ヒーター		スカートCOMP., L. フロア	100 14
ク ロメツト, チューブ	126 18	クリツフ, ツイスト	93 1		115 31	スカートCOMP., R. フロア	100 10
ク ロメツト, ドレンホール 25MM	109 11		109 3	サブキヤ, フライマリ	42 4	スクリユー 4X6.6	89 3
ク ロメツト, トツブ カハ	120 24	クリツフ, ドレンチューブ	97 1	サブスプリング, メインスタンド	105 4	スクリユー, スクリンセツテイング	71 22
ク ロメツト, リヤカハ	96 10	クリツフ, ハンパニール	92 28	サブハーネス, O2センサーアース	99 13	スクリユー, スペシヤル 3X14	92 24
ク ロメツト, TAセンサー	97 14		94 21	[シ]		スクリユー, スペシヤル 5X11	114 19
ク ロメツトA, エアクリナーケース	97 11		101 24				117 20
ク ヲシヨ, リヤフェルタンク	89 15		109 15	シェネレータASSY., ハルス	40 10	スクリユー, スペシヤル 5X12	85 17
ク ヲシヨ, ETC	115 36		118 32	シェヨイント, チューブ	98 10		109 13
ク ヲシヨASSY., リヤ	108 1		126 16	シェヨイント, トライフ チェン	106 3		125 19
ク ラツチASSY.	42 2	クリツフ, ハーネス	90 26	シェヨイント, フリター スルーエイ	98 16	スクリユー, スペシヤル 5X14	85 16
ク ラツクケースセツト	49 1	クリツフ, ハーネスバンド	66 19	シェヨイント, フリター チューブ	89 6		94 19
ク ラツクシャフトCOMP.	51 7		113 11	シート, ハルブ スフ リング	37 11		20
ク ランパ, ウォーターホース	119 20		15	シートCOMP., ダブル	91 8		96 11
ク ランパ, ケーブル	70 16	クリツフ, リターンホース	89 20	シール, シェヨイント	77 6		12
ク ランパ, ソレノイド コート	40 4	クリツフ, ワイヤハーネス	66 10	シール, ダスト	75 19		101 22
ク ランパ, ハーネス	70 8		94 21	シール, ハルブ ステム	37 1		104 11
ク ランパ, ABSコート	75 12		101 24	シールセツト, ヒストン	77 1		109 12
	82 6	クリツフ, ワイヤハーネス 25MM	41 34		2		16
ク ランパ-A, センサーコート	76 26		83 35		82 2		117 15
	83 26	[ケ]		シールセツト, フロントフォーク	75 13		125 18
ク ランパ-A, ハーキング プレーキ	85 3			シールリング, インジエクター	58 13		126 14
ク ランパ-A, フロント プレーキ	67 4	ケージ, オイルレベ	40 8	シールA, エアクリナー	97 6	スクリユー, スペシヤルタツビング 5X14	64 13
	6	ケース, トライフ チェン	106 2	シフター, トラム	55 7	スクリユー, タツビング 3X14	64 11
ク ランパ-A, リヤ プレーキ	80 3	ケースASSY., アツハ	64 3	シムK, デイアレンシヤルケース	43 7	スクリユー, タツビング 3X20	64 14
ク ランパ-B, センサーコート	75 11	ケースASSY., アンダ	64 4	シャフト, キヤンフトフォーク	55 8	スクリユー, タツビング 4X10	74 10
	82 4			シャフトキヤヒボット	122 18		92 32



部 品 名 索 引

部 品 名	頁 見 出	部 品 名	頁 見 出	部 品 名	頁 見 出	部 品 名	頁 見 出
スクリユー、タツピ ^ン ク 4X10	96 14 101 27 104 17 109 19 122 29 123 45 125 23	スレー、ハーネスクリフ ^ッ	40 11 12	スフ ^ッ リンク、R. ロア ^ー リンク	122 25	ダ ^ス ストシール、ステアリング ^ッ アツハ ^ー	73 1
スクリユー、タツピ ^ン ク 4X12	71 31 112 6 123 37 125 24	スレー、ホーン	114 16	スフ ^ッ リンク ASSY.、メインスタンド	105 3	ダ ^ス ストシール、ステアリング ^ッ ヘット	73 2
スクリユー、タツピ ^ン ク 4X18	97 19	スレー、ラジ ^ン エターアツハ ^ー	119 22	スフ ^ッ リンク B、キ ^ャ ーヒ ^ッ ホ ^ッ ット	121 11	ダ ^ス ストシール、マスターシリンク	84 12
スクリユー、タツピ ^ン ク 4X30	123 46	スレー、ラジ ^ン エターロー ^ア	120 23	スフ ^ッ ロケツト、カム	39 1	ダ ^ン パ ^ー 、オフ ^ン ナ ^ー	91 22
スクリユー、タツピ ^ン ク 4X35	123 46	スレー、リザ ^ー フ ^ッ タンクロー ^ア	119 15	スフ ^ッ ロケツト、ト ^ッ ライフ	54 11	ダ ^ン パ ^ー 、コネクタ ^ー	89 4
スクリユー、タツピ ^ン ク 5X12	113 12	スレー、ワイヤ ^ー	58 4	スフ ^ッ ロケツト、ファイナルト ^ッ リフ ^ン	87 2	ダ ^ン パ ^ー セツト、ホイール	87 1
スクリユー、タツピ ^ン ク 5X14	64 15	スレー、L. アンタ ^ー カウル	100 15	スフ ^ッ -サー、イク ^ン ニツシヨソイル	116 3	ダ ^ン パ ^ー COMP.、L. フロント	75 23
スクリユー、タツピ ^ン ク 5X16	123 38	スレー、L. エアークリーナ ^ー ケース	97 16	スフ ^ッ -サー、フロントフォーク	77 12	ダ ^ン パ ^ー COMP.、R. フロント	75 9
スクリユー、タベ ^ッ ットアジ ^ン 、ヤステインク	37 7 8	スレー、R. アンタ ^ー カウル	100 11	スフ ^ッ -ケツトA、フロント	78 1	タイヤ、フロント	78 12
スクリユー、トルクス	58 9	スレー、ターCOMP.	45 3	スフ ^ッ -ケツトA、リヤ ^ー	88 26	タイヤ、リヤ ^ー	87 12
スクリユー、トルクス 5X17	58 3	スレー、C、リヤ ^ー フ ^ッ レーキ ^ー	82 14	スフ ^ッ -ケツトB、フロント	78 2	タンク、ラジ ^ン エターリザ ^ー フ ^ッ	119 11
スクリユー、トルクス 5X8. 7	58 2	スレー、シードCOMP.、シートヒンジ	117 13	スフ ^ッ -ケツトB、リヤ ^ー	88 27	タンクセツト、フューエル	89 7
スクリユー、ハ ^ン 4X35	97 21	スレーCOMP.、フンダ ^ー	109 10	スフ ^ッ -ケツトC、リヤ ^ー	88 28		
スクリユー、ハ ^ン 5X12	86 20	スレーCOMP.、フロントカウル	63 4	スライダ ^ー 、チエン	106 11		
スクリユー、ハ ^ン 5X15	63 6 71 23 109 14 122 28 101 25	スレーCOMP.、L. フロー ^ア	100 4	スリーブ	82 22	[チ]	
スクリユー、ハ ^ン 5X20	104 15 122 30 106 18	スレーCOMP.、R. エアークリーナ ^ー	97 15	スレット ^ッ B、ステアリング ^ッ ヘット ^ッ トツフ	73 6	チエン、カム	39 2
スクリユー、ハ ^ン 6X11	106 16	スレーCOMP.、R. フロー ^ア	100 2	スレット ^ッ COMP.、ステアリング ^ッ ヘット ^ッ トツフ	73 4	チエン、ト ^ッ ライフ	106 4
スクリユー、ハ ^ン 6X12	92 26 99 20	ステムサフ ^ッ ASSY.、ステアリング ^ッ	73 3			チューブ ^ッ 5. 3X250	120 32
スクリユー、ハ ^ン 6X14	72 3 83 30	ストツハ ^ー	89 2	[セ]		チューブ ^ッ 5. 3X600	120 33
スクリユー、ハ ^ン 6X20	74 8	ストツハ ^ー 、スフ ^ッ リンク ^ッ シート	75 21	センサー、オフ ^ン エアーテンフ ^ッ レチャ ^ー	124 1	チューブ ^ッ 8X270	98 20
スクリユー、ブ ^ッ リター ^ー	77 4	ストツハ ^ー 、ターミナル	47 10	センサー、フロントホイールスピ ^ド ト	76 25	チューブ ^ッ 8X290	98 21
スクリユー、フラツト 4X12	68 27	ストツハ ^ー COMP.、ト ^ッ ラム	55 17	センサー、リヤ ^ー ホイールスピ ^ド ト	82 3	チューブ ^ッ 、アウター	75 4
スクリユー、Uロツクフラツト 6X12	71 25	ストライフ	129 2	センサー、02	99 14	チューブ ^ッ 、エアークリーナ ^ー コネクテイング ^ッ	97 8
スクリユーワツシヤ ^ー 4X12	68 28	ストライフ、アツハ ^ー カウル	129 2	センサーセツト	58 1	チューブ ^ッ 、キヤニスター ^ド レン ^ス	98 4
スクリユーワツシヤ ^ー 4X16	80 22	ストライフ、L. リヤ ^ー カウル	130 10	センサーASSY.、アング ^ル	40 15	チューブ ^ッ 、キヤニスター ^ド ハ ^ー ジ ^ン コントロール	
スクリユーワツシヤ ^ー 4X6	120 30	ストライフ、L. リヤ ^ー サイド ^ド カウル	129 8	センサーASSY.、ウオーターテンフ ^ッ レチャ ^ー	60 7	チューブ ^ッ 、ハ ^ー ジ ^ン コントロールツレノイド ^ド	98 5
スクリユーワツシヤ ^ー 4X16	120 30	ストレーナ ^ー COMP.、オイル	48 4	センサーASSY.、エアーテンフ ^ッ レチャ ^ー	57 8	チューブ ^ッ 、シ ^ン ヨイント ^ド ヘット ^ド	98 7
スクリユーワツシヤ ^ー 5X10	98 14	スフ ^ッ ナ 10X14	127 16	センサーASSY.、オイルフ ^ッ レツシヤ ^ー	97 13	チューブ ^ッ 、シヤ ^ー ジ ^ン	98 8
スクリユーワツシヤ ^ー 5X12	47 15 58 19	スフ ^ッ ナ 12X14	127 10	センサーASSY.、オイルフ ^ッ レツシヤ ^ー	59 7	チューブ ^ッ 、ヒ ^ッ ニール 8X12X480	97 23
スクリユーワツシヤ ^ー 5X16	66 7	スフ ^ッ ナ 8X12	127 15	センサーASSY.、サーモスタツトオイル	49 10	チューブ ^ッ 、フ ^ッ リザ ^ー	97 9
スタンド COMP.、メイン	105 2	スフ ^ッ ナ、ヒ ^ッ ン	127 9	センサーASSY.、スピ ^ド ト	49 9 50 29 30	チューブ ^ッ 、キヤニスター ^ド オフ ^ン エア ^ー	98 3
スレー、L. フロントリフレクタ ^ー	74 3	スピ ^ン トルCOMP.、キ ^ャ ーシフト	55 21				17
スレー、R. フロントリフレクタ ^ー	74 2	スフ ^ッ リンク、オイルフィルタ ^ー	40 7	センサーASSY.、ハ ^ン クアング ^ル	114 7	[テ]	
スレー、アング ^ル センサ ^ー コート	60 8	スフ ^ッ リンク、カーホ ^ン フ ^ッ ラシ ^ン	47 5	センタ ^ー 、シフト ^ッ ラム	55 9		
スレー、カフ ^ラ	117 7	スフ ^ッ リンク、キ ^ャ ーシフト ^{リター} ン	55 22			テ ^ッ イスク、リヤ ^ー フ ^ッ レーキ ^ー	87 15
スレー、センサ ^ー コート	82 5	スフ ^ッ リンク、キ ^ャ ーヒ ^ッ ホ ^ッ ット	121 10	[ソ]		テ ^ッ イスクCOMP.、L. フロントフ ^ッ レーキ ^ー	78 15
スレー、チエンケース	106 7	スフ ^ッ リンク、キツクスタ ^{ター} スタツハ ^ー	102 1	ソケツトASSY.、アクセサ ^リ	126 3	テ ^ッ イスクCOMP.、R. フロントフ ^ッ レーキ ^ー	78 14
スレー、ハーネ ^ス	40 13	スフ ^ッ リンク、サイド ^ド スタント	105 9	ソレノイド ASSY.、リニア	59 8	テ ^ッ ッ、ダ ^ッ フルフェイス	126 7
	57 7	スフ ^ッ リンク、シートロツク	91 16	[タ]		テ ^ッ ッ、ハ ^ッ ツテリ ^{リフ} ト	113 7
		スフ ^ッ リンク、シフト ^ッ ラムスタツハ ^ー	55 20	ダ ^ッ イオート ^ド ASSY.、スリーウエイ	114 2	テ ^ッ ッ A、ダ ^ッ フルステイツク	125 25
		スフ ^ッ リンク、パ ^ッ ット	77 7	ダ ^ッ イヤフラム	67 13	テ ^ッ ッ A、L. ハ ^ッ ネル	94 13
			82 9	ダ ^ッ イク ^ト 、L. エア ^ー	80 11	テ ^ッ ッ A、R. ハ ^ッ ネル	94 12
			84 2	ダ ^ッ イク ^ト 、L. エアークリーナ ^ー	125 10	テ ^ッ ッ B、ダ ^ッ フルフェイス	115 32
			37 9	ダ ^ッ イク ^ト 、R. エア ^ー	97 5	テ ^ッ ッ B、L. ハ ^ッ ネル	94 15
			42 5	ダ ^ッ イク ^ト 、R. エアークリーナ ^ー	124 9	テ ^ッ ッ B、R. ハ ^ッ ネル	94 14
			86 22	ダ ^ッ ストシール 17X24X5	97 4	テ ^ッ ッ C、ダ ^ッ フルフェイス	115 33
			75 2	ダ ^ッ ストシール 20X25X4	108 15	テールライトユニット	112 1
			55 15	ダ ^ッ ストシール 20X25X4	84 16	テンシヨナーCOMP.、カムチエン	39 3
			55 15	ダ ^ッ ストシール 28X37X4	84 16		
			91 5	ダ ^ッ ストシール 30X37X4	107 28	[ト]	
			122 26	ダ ^ッ ストシール 30X37X4	107 29	ト ^ッ ライバ ^ー 、スクリユー	127 6
				ダ ^ッ ストシール 30X47X7. 5	88 24	ト ^ッ ラムASSY.、キ ^ャ ーシフト	55 5
				ダ ^ッ ストシール 30X50X7	88 23	トリム、フューエルタンク	89 10
						トレイ、フューエルタンク	89 8

部 品 名 索 引

部 品 名	頁 見 出	部 品 名	頁 見 出	部 品 名	頁 見 出	部 品 名	頁 見 出
〔 ナ 〕		〔 ハ 〕		〔 ヒ 〕		〔 フ 〕	
ナット, 6カク 10MM	65 5	ハ-COMP., サイドスタンド	105 7	バンド, ワイヤ	92 31	フラグ, ハンドルアンタ-カハ-	121 1
ナット, 6カク 3MM	92 33	ハ-イフ, オイルハス	40 5	バンド, ワイヤ 165MM	115 21	フラグ, フリサ-チューブ	97 12
ナット, 6カク 8MM	107 21	ハ-イフ, ステアリングハンドル	70 9		23	フラグ, フロントフェンダ-	109 2
ナット, アツハ-カウル	109 4	ハ-イフ, メインスタンドヒ-ホ-ツト	105 6		50 32	フラケット	64 12
ナット, ウェル 5MM	104 12	ハ-イフ, CP	63 2		63 10	フラケット, アジヤストスクリーン	121 3
	122 31	ハ-イフ, COMP., エキゾ-ースト	99 1		66 12	フラケット, アジヤストレバ-	122 23
ナット, キャップ 6MM	68 29	ハ-イフ, COMP., フェUEL	58 14		85 18	フラケットサフ ASSY., ハ-キ-ンク	
ナット, キャップ 8MM	99 21	ハ-イフ, COMP., L. スライト	75 15	バンド, ワイヤ 95MM	115 22	フ-レーキ	84 5
ナット, クリツツ 5MM	63 12	ハ-イフ, COMP., R. スライト	75 8		63 9	フラケットCOMP., リヤ-	82 10
	94 22	ハ-イフ, COMP. B, フロントフ-レーキ	69 5		66 8	フラシセットA, カーホ-	47 2
	96 13	ハ-イフ, COMP. B, リヤフ-レーキ	69 3		105 14	フラシセットB, カーホ-	47 3
	101 26	ハ-イフ, COMP. C, フロントフ-レーキ	69 6		115 37	フラシヤ-ホ-ル	55 13
	104 16	ハ-イフ, COMP. C, リヤフ-レーキ	69 4		114 20	フリツジ, フォークツフ	70 19
	109 18	ハ-イフ, COMP. E, リヤフ-レーキ	82 18		99 9	フ-レーキCOMP., ハンド	85 7
	117 23	ハ-ツキン, オイルストレーナ-	48 5		113 13	フ-レート, アイトルエア-コントロールハ-ルフ	58 8
	126 17		62 1		115 24	フ-レート, ウォーターホ-シフ	46 4
ナット, サイドスタンド	105 13	ハ-ツキン, フェUELファイラ-キャツフ	89 17		114 3	フ-レート, クツシヨソコネクテイング	108 6
ナット, ステアリングステムフランジ	71 26	ハ-ツキン, ハ-ス	59 5		78 9	フ-レート, シフトラムハ-アリンク	
ナット, スハ-シヤル 6MM	67 17		62 1		88 29	セツテイング	55 24
	80 23		89 14		127 17	フ-レート, スキツト	100 12
ナット, セツテイング	119 3	ハ-ツキン, マフラー	99 10			フ-レート, セハ-レータ-	59 3
ナット, タハ-ツトアジヤステイング	37 15	ハ-ツキン, リサ-フタンク	119 17			フ-レート, ソレノイドストツハ-	59 1
	16	ハ-ツク, サ-ヒ-スフツク	91 21			フ-レート, タ-イヤワラム	67 12
ナット, ナイロン 4MM	85 9	ハ-ツク, ツール	127 5		51 2	フ-レート, チエンシカ-イト	80 10
ナット, フランジ 12MM	71 27	ハ-ツテリ-	71 21		82 8	フ-レート, テンシヨナ-セツテイング	55 14
	87 18		113 1		77 8	フ-レート, テンシヨナ-セツテイング	39 5
	117 22	ハ-ツトセツト, ハ-キ-ンクフ-レーキ	84 1		77 9	フ-レート, ハ-テイシヨソ	49 2
	118 25	ハ-ツトセツト, フロント	77 3		43 3	フ-レート, ハ-ランサ-ハ-アリンクセツト	52 11
ナット, フランジ 3MM	120 26	ハ-ツトセツト, リヤ-	82 1		54 12		12
ナット, フランジ 5MM	109 20	ハ-ネル, L. インナ-	125 15		55 23	フ-レート, ヒ-リオンステツフクリツク	102 10
	123 39		16		55 6	フ-レート, ホ-ケツトツク	91 4
ナット, フランジ 6MM	68 30	ハ-ネル, L. リヤ-センタ-	93 11		102 2	フ-レート, メインシヤフト	
	80 18	ハ-ネル, R. インナ-	125 12		123 43	ハ-アリンクセツテイング	53 4
	90 30		13		82 16	フ-レート, ロツクキ-セツテイング	91 17
	92 34	ハ-ネル, R. リヤ-センタ-	93 10		84 3	フ-レート, L. ヒ-リオンステツフ	102 9
	118 24	ハ-ネルASSY., L. ステツフ	104 7		51 3	フ-レート, R. ヒ-リオンステツフ	102 8
ナット, フランジキャツフ 8MM	63 7	ハ-ネルASSY., R. ステツフ	104 1		43 1	フ-レートCOMP., ト-ライフチエンカ-イト	44 3
ナット, U 10MM	108 12	ハ-ルフ, インレツト	37 5		92 35	フ-レートCOMP., L.	104 8
ナット, U 18MM	88 19	ハ-ルフ, エキゾ-ースト	37 6		66 6	フ-レートCOMP., R.	104 2
	106 20	ハ-ルフ, ハ-シ-コントロールソレノイド	98 11		66 5	フ-ロテクタ-	67 9
ナット, U 6MM	74 9	ハ-ルフセツト, アイトルエア-コントロール	58 7		113 14		80 7
ナットワツシヤ- 6MM	47 12	ハ-ルフASSY., クランプイン	78 3		114 10		89 11
ナットワツシヤ- 8MM	84 15		87 13		11	ファンCOMP., ケーリ-ンク	119 5
		ハ-ン, オイル	48 1		12	フィルタ-セツト, オイル	48 2
		ハ-ント	66 11		91 6	フィルタ-ASSY., フェUEL	89 5
		ハ-ント, インシユレータ-	36 7		91 13	フィルタ-COMP., スプ-ールハ-ルフ	59 6
		ハ-ント, エア-クリナ-コネクテイング				フィルマA, フ-ロテクタ-	90 34
		チューブ	97 10			フェンタ-A, リヤ-	109 5
ノツクヒ-ン 10X16	49 23					フェンタ-B, リヤ-	109 9
ノツクヒ-ン 12X20	36 13	ハ-ント, サクシヨソホ-ス	115 39			フェンタ-C, リヤ-	126 6
ノツクヒ-ン 2.5X10	37 17	ハ-ント, ツール	92 23			フェンタ-COMP., フロント	74 4
ノツクヒ-ン 5X8	37 18		127 4			フォ-ク, L. キ-ヤ-シフト	55 2
ノツクヒ-ン 8X10	46 9		66 16				4
	59 10	ハ-ント, ラハ-	66 16			フォ-ク, R. キ-ヤ-シフト	55 1
	60 18		17				3
ノツクヒ-ン 8X14	44 14	ハ-ント, ワイヤ	63 9			フォ-クASSY., L. フロント	75 14
	48 13		11			フォ-クASSY., R. フロント	76 32
ノツクヒ-ン 8X20	41 30		16			フォ-クASSY., R. フロント	75 1
	56 28		71 33			フォ-クASSY.	70 3

部 品 名 索 引

部 品 名	頁 見 出	部 品 名	頁 見 出	部 品 名	頁 見 出	部 品 名	頁 見 出
フック、メインスタント*スプリング	105 8	ホ`テ`イ、リニアソレノイド	59 2	ホ`ルト、フランジ` 10X115	108 9	ホ`ルト、フランジ` 6X28	83 39
フライホイールCOMP.	45 2	ホ`テ`イセット	58 6	ホ`ルト、フランジ` 10X57	77 14	ホ`ルト、フランジ` 6X32	120 38
フランジ` サブ` ASSY.、リヤード` リバ` ン	87 7	ホ`テ`イASSY.、スロットル	58 5	ホ`ルト、フランジ` 10X62	108 8	ホ`ルト、フランジ` 6X35	46 5
[` `]		ホ`テ`イCOMP.、フレーム	117 1	ホ`ルト、フランジ` 10X70	50 28	ホ`ルト、フランジ` 6X40	90 31
ベ`アリング`、アンキ`ユラ`ホ`ール		ホ`ルト 8X42	73 5	ホ`ルト、フランジ` 12X168	117 17	ホ`ルト、フランジ` 6X45	36 9
22X50X15	88 21	ホ`ルト、6カク` 6X22	116 6	ホ`ルト、フランジ` 12X276	117 16	ホ`ルト、フランジ` 6X50	44 8
ベ`アリング`、ニート`ル	107 27	ホ`ルト、6カク` 8X50	106 17	ホ`ルト、フランジ` 12X35	118 26	ホ`ルト、フランジ` 6X55	46 6
108 14		ホ`ルト、アダ`プ`ター` 10MM	65 4	ホ`ルト、フランジ` 12X45	118 27	ホ`ルト、フランジ` 6X60	56 31
ベ`アリング`、ニート`ル 17X24X30	107 24	ホ`ルト、オイル` 10X22	67 24	ホ`ルト、フランジ` 12X50	45 4	ホ`ルト、フランジ` 6X65	40 18
108 13			80 17	ホ`ルト、フランジ` 12X55	118 28	ホ`ルト、フランジ` 6X70	45 7
ベ`アリング`、ニート`ル 20MM	54 21	ホ`ルト、キヤツプ` 6X10	83 31	ホ`ルト、フランジ` 12X80	118 29	ホ`ルト、フランジ` 6X75	60 10
ベ`アリング`、ニート`ル 26X31X22	53 21	ホ`ルト、コネクテイング` ロツト`	105 15	ホ`ルト、フランジ` 6X10	69 13	ホ`ルト、フランジ` 6X80	59 13
ベ`アリング`、ニート`ル 30X37X20	43 9	ホ`ルト、サイド` スタント` ヒ`ホ`ット	51 4	ホ`ルト、フランジ` 6X12	83 27	ホ`ルト、フランジ` 6X85	40 19
107 26		ホ`ルト、シート` ヒンジ`	105 10	ホ`ルト、フランジ` 6X14	85 13	ホ`ルト、フランジ` 6X90	46 7
ベ`アリング`、ヘッド` ハ` イフ` アツハ` -	73 8	ホ`ルト、シーリング` 12X8	92 25	ホ`ルト、フランジ` 6X16	106 19	ホ`ルト、フランジ` 6X95	48 14
ベ`アリング`、ヘッド` ハ` イフ` アンタ` -	73 9	ホ`ルト、シーリング` 20MM	49 11	ホ`ルト、フランジ` 6X18	49 24	ホ`ルト、フランジ` 6X100	56 32
ベ`アリング`、ラジ`アルホ`ール	52 14	ホ`ルト、スウイング` アーム` ヒ`ホ`ット	49 5	ホ`ルト、フランジ` 6X20	67 18	ホ`ルト、フランジ` 6X105	57 10
ベ`アリング`、ラジ`アルホ`ール 20X37X9	107 25	ホ`ルト、スタツト` 12X25	49 5	ホ`ルト、フランジ` 6X22	83 28	ホ`ルト、フランジ` 6X110	58 17
ベ`アリング`、ラジ`アルホ`ール 25X47X8	56 26	ホ`ルト、スタツト` 8X26	106 6	ホ`ルト、フランジ` 6X24	85 15	ホ`ルト、フランジ` 6X115	59 14
ベ`アリング`、ラジ`アルホ`ール 6008	53 20	ホ`ルト、スベ`シヤル` 10MM	87 16	ホ`ルト、フランジ` 6X26	99 24	ホ`ルト、フランジ` 6X120	60 11
ベ`アリング`、ラジ`アルホ`ール 607ZZ	60 14	ホ`ルト、スベ`シヤル` 5X10	36 10	ホ`ルト、フランジ` 6X28	39 9	ホ`ルト、フランジ` 6X125	48 15
ベ`アリング`、ラジ`アルホ`ール 6204	52 16	ホ`ルト、スベ`シヤル` 5X13	54 13	ホ`ルト、フランジ` 6X30	41 32	ホ`ルト、フランジ` 6X130	49 15
ベ`アリング`、ラジ`アルホ`ール 6204U	53 19	ホ`ルト、スベ`シヤル` 5X14	103 16	ホ`ルト、フランジ` 6X32	45 6	ホ`ルト、フランジ` 6X135	110 21
ベ`アリング`、ラジ`アルホ`ール 6204UU	79 18	ホ`ルト、スベ`シヤル` 6X15	66 15	ホ`ルト、フランジ` 6X34	52 15	ホ`ルト、フランジ` 6X140	86 21
88 22		ホ`ルト、スベ`シヤル` 6X16	117 19	ホ`ルト、フランジ` 6X36	53 22	ホ`ルト、フランジ` 6X145	86 21
ベ`アリング`、ラジ`アルホ`ール 696ZZ	60 15		104 13	ホ`ルト、フランジ` 6X38	56 30	ホ`ルト、フランジ` 6X150	63 14
ベ`アリング`、ラジ`アルホ`ール 699ZZ	60 13	ホ`ルト、スベ`シヤル` 6X32	105 12	ホ`ルト、フランジ` 6X40	67 19	ホ`ルト、フランジ` 6X155	101 28
ベ`アリング`、ラジ`アルホ`ール		ホ`ルト、スベ`シヤル` 6X45	122 27	ホ`ルト、フランジ` 6X42	76 28	ホ`ルト、フランジ` 6X160	114 18
40X68X7.5	40 22	ホ`ルト、スベ`シヤル` 8X10	49 17	ホ`ルト、フランジ` 6X44	80 24	ホ`ルト、フランジ` 6X165	117 18
ベ`アリング` A、クランク`シャフト	51 8	ホ`ルト、スベ`シヤル` 8X12	49 16	ホ`ルト、フランジ` 6X46	83 29	ホ`ルト、フランジ` 6X170	63 15
ベ`アリング` A、コネクテイング` ロツト`	51 6	ホ`ルト、スベ`シヤル` 8X12	102 13	ホ`ルト、フランジ` 6X48	85 14	ホ`ルト、フランジ` 6X175	84 13
ベ`アリング` B、クランク`シャフト	51 8	ホ`ルト、スベ`シヤル` 8X12	101 23	ホ`ルト、フランジ` 6X50	99 25	ホ`ルト、フランジ` 6X180	90 32
ベ`アリング` B、コネクテイング` ロツト`	51 6	ホ`ルト、セツテイング`	104 14	ホ`ルト、フランジ` 6X52	99 25	ホ`ルト、フランジ` 6X185	99 19
ベ`アリング` C、クランク`シャフト	51 8	ホ`ルト、ソケツト` 47 6	104 14	ホ`ルト、フランジ` 6X54	115 25	ホ`ルト、フランジ` 6X190	84 14
ベ`アリング` C、コネクテイング` ロツト`	51 6	ホ`ルト、ソケツト` 10X52	47 6	ホ`ルト、フランジ` 6X56	26	ホ`ルト、フランジ` 6X195	50 26
ベ`アリング` D、クランク`シャフト	51 8	ホ`ルト、ソケツト` 10X88	108 11	ホ`ルト、フランジ` 6X58	120 36	ホ`ルト、フランジ` 6X200	75 16
ベ`アリング` D、コネクテイング` ロツト`	51 6	ホ`ルト、ソケツト` 5X9	108 10	ホ`ルト、フランジ` 6X60	37	ホ`ルト、フランジ` 6X205	99 26
ベ`アリング` E、クランク`シャフト	51 8	ホ`ルト、ソケツト` 6X12	113 10	ホ`ルト、フランジ` 6X62	40 16	ホ`ルト、フランジ` 6X210	83 32
ベ`アリング` E、コネクテイング` ロツト`	51 6	ホ`ルト、ソケツト` 6X13	92 36	ホ`ルト、フランジ` 6X64	41 33	ホ`ルト、フランジ` 6X215	99 27
ベ`アリング` F、クランク`シャフト	51 8	ホ`ルト、ソケツト` 8MM	117 21	ホ`ルト、フランジ` 6X66	41 33	ホ`ルト、フランジ` 6X220	50 27
ベ`アリング` F、コネクテイング` ロツト`	51 6	ホ`ルト、ソケツト` 8X22	43 8	ホ`ルト、フランジ` 6X68	59 11	ホ`ルト、フランジ` 6X225	50 27
ベ`アリング` G、クランク`シャフト	51 8	ホ`ルト、ソケツト` 8X25	75 17	ホ`ルト、フランジ` 6X70	83 38	ホ`ルト、フランジ` 6X230	49 14
ベ`アリング` G、コネクテイング` ロツト`	51 6	ホ`ルト、ソケツト` 8X28	94 26	ホ`ルト、フランジ` 6X72	39 6	ホ`ルト、フランジ` 6X235	49 13
ベ`アリング` H、クランク`シャフト	51 8	ホ`ルト、ソケツト` 8X34	71 32	ホ`ルト、フランジ` 6X74	49 25	ホ`ルト、フランジ` 6X240	114 18
ベ`アリング` H、コネクテイング` ロツト`	51 6	ホ`ルト、ソケツト` 8X34	102 14	ホ`ルト、フランジ` 6X76	76 27	ホ`ルト、フランジ` トルクス` 8X20	92 27
ヘッド` ライト` ASSY.	63 1	ホ`ルト、ソケツト` 8X60	102 15	ホ`ルト、フランジ` 6X78	57 9	ホ`ルト、フランジ` トルクス` 8X25	105 11
ヘッド` COMP.、シリンド`ア`	36 1	ホ`ルト、ターミナル`	47 7	ホ`ルト、フランジ` 6X80	67 20	ホ`ルト、フランジ` トルクス` 8X30	126 15
[` `]		ホ`ルト、テ`イスク` 6X17	78 16	ホ`ルト、フランジ` 6X82	80 15	ホ`ルト、フランジ` トルクス` 8X35	35 3
ホ`ール、スチール` #8	103 18	ホ`ルト、ト`レンプ`ラク` 12X15	48 9	ホ`ルト、フランジ` 6X84	115 27	ホ`ルト、フランジ` トルクス` 8X40	37 13
ホ`ールA、ラチ`エツト`	55 11	ホ`ルト、トルクス` 5X10	79 17	ホ`ルト、フランジ` 6X86	44 6	ホ`ルト、フランジ` トルクス` 8X45	39 7
ホ`ールB、ラチ`エツト`	55 12	ホ`ルト、トルクス` 5X8	78 17	ホ`ルト、フランジ` 6X88	47 16	ホ`ルト、フランジ` トルクス` 8X50	120 25
ホ`ス、オイル`フィルタ`	48 8	ホ`ルト、トルクス` 8X38	77 13	ホ`ルト、フランジ` 6X90	59 12	ホ`ルト、フランジ` トルクス` 8X55	69 12
ホ`ツクス、バ`ツテリ`	113 9	ホ`ルト、ノツク` 6MM	40 20	ホ`ルト、フランジ` 6X92	63 13	ホ`ルト、フランジ` トルクス` 8X60	97 20
18			60 12	ホ`ルト、フランジ` 6X94	67 21	ホ`ルト、フランジ` トルクス` 8X65	112 8
ホ`ツクス、ラキ`シ`	126 8	ホ`ルト、ハンド`ルウ`エイト	70 12	ホ`ルト、フランジ` 6X96	80 25	ホ`ルト、フランジ` トルクス` 8X70	36 8
ホ`ツクス、PGM-FI`エツト`	117 14	ホ`ルト、ハンド`ルレ`ハ`	67 22	ホ`ルト、フランジ` 6X98	101 29	ホ`ルト、フランジ` トルクス` 8X75	111 10
118 30			80 16	ホ`ルト、フランジ` 6X100	40 17	ホ`ルト、フランジ` トルクス` 8X80	75 22
ホ`ツクスASSY.、インジ`ケ`タ`	64 7	ホ`ルト、ヒ`ン`	82 24	ホ`ルト、フランジ` 6X102	44 7	ホ`ルト、フランジ` トルクス` 8X85	76 24
		ホ`ルト、フ`レ`キテ`イスク` 8X24	87 17	ホ`ルト、フランジ` 6X104	48 7	ホ`ルト、フランジ` トルクス` 8X90	46 1
		ホ`ルト、フランジ` 10MM	42 9	ホ`ルト、フランジ` 6X106	60 9	ホ`ルト、フランジ` トルクス` 8X95	48 3

部 品 名 索 引

部 品 名	頁 見 出	部 品 名	頁 見 出	部 品 名	頁 見 出	部 品 名	頁 見 出
ホッパ ASSY., フューエル	89 1	[ラ]		ラベル, チエンアシヤスター	128 2	ワッシャー 10. 5X36X4	42 11
ホース, ウォーターパ イハス	57 5	ライトASSY., ライセンス	112 2	ラベル, フェアリンク コーシヨン	128 4	ワッシャー 12. 5X34X5	45 5
ホース, ラジ エターアツパ	119 19	ライトASSY., ラキ シ ホ ックス	126 2	ラベル, ラジ エターキヤツブ	119 7	ワッシャー 12MM	49 22
ホース, ラジ エターロー	119 21	ラジ エターCOMP.	119 2	ラベル, リヤターハ ワーニング	108 7		62 1
ホースCOMP., フューエルフイート	89 12	ラバ -, エキゾ ーストパ イフ マウンテインク	99 11	[リ]		ワッシャー 14MM	56 25
ホースCOMP. A, フロントフ レーキ	67 2	ラバ -, キヤニスターマウンテインク	98 2	リツト, フューエル	91 12	ワッシャー 18X32X2	88 20
ホースCOMP. A, リヤフ レーキ	80 4	ラバ -, クツシヨン	100 1	リツト, メインテナンス	126 11		107 22
ホースCOMP. D, フロントフ レーキ	67 3	ラバ -, サモスタツト	57 2	リツト ASSY., フューエル	91 10	ワッシャー 27. 5X48X2	42 10
ホースCOMP. D, リヤフ レーキ	82 17	ラバ -, サイド カハ	61 1	リターナー	58 16	ワッシャー 8. 5X20	109 17
ホースCOMP. F, リヤフ レーキ	82 19	ラバ -, シートセツテインク	97 17	リターナー, ハルプ スフ リンク	82 11	ワッシャー 8. 5X28	99 23
ホーンCOMP.	114 8	ラバ -, シートマウンテインク	91 9	リフレクター	89 18	ワッシャー 8MM	90 28
ホイールサフ ASSY., フロント	78 10	ラバ -, シール	90 22	リム, フロントホイール	74 1		99 22
ホイールサフ ASSY., リヤ	87 10	ラバ -, ショック	91 7	リム, リヤホイール	74 1	ワッシャー, ウェフ	84 11
ホルダ -, カブ ラー	50 33	ラバ -, スクリーンセツテインク	113 6	リム, リヤホイール	37 10	ワッシャー, オイルホ ルト	122 33
ホルダ -, スクリーン	121 5	ラバ -, スクリンブ ラケット	91 7	リム, リヤホイール	74 1		68 25
ホルダ -, ハント ルアツパ	70 17	ラバ -, スタント スツパ	100 6	リレASSY., パ ワー	109 1	ワッシャー, シードロツク	80 19
ホルダ -, ハント ルロー	70 18	ラバ -, スツパ	100 6	リレCOMP., ウィンカー	78 11	ワッシャー, シーリング 10. 2MM	91 18
ホルダ -, プ ラシ	47 4	ラバ -, スツパ	121 4	リンク	114 14		49 19
ホルダ -, マスターシリンダ	67 11	ラバ -, セバ レータマウンテインク	86 23	リンク, オイルシールスツパ	114 13	ワッシャー, シーリング 6. 5MM	62 1
	80 9	ラバ -, タンクカ ート	105 5	リンク, シール 26MM	47 8		46 8
	81 27	ラバ -, チューフ マウント	113 8	リンク, シール 21. 2MM	75 10	ワッシャー, シーリング 6MM	49 21
ホルダ -, L. ヒ リオンセツツブ	102 11	ラバ -, テールライトマウンテインク	123 36	リンク, スツパ	53 1		61 1
ホルダ -, R. ヒ リオンセツツブ	102 3	ラバ -, ナツクルカ ート	89 21	リンク, スツパ	53 2	ワッシャー, シーリング 8MM	62 1
ホルダ -COMP., L. ナツクル	80 14	ラバ -, ハ キンク フ レキカハ	90 21	リンク, スナツフ 62MM	82 23		39 8
ホルダ -COMP., R. ナツクル	67 16	ラバ -, ハ ツテリークツシヨン	89 19	リンク, ハ ツクアツフ	54 23		40 21
[マ]		ラバ -, ハ ツテリークツシヨン	70 15	リンク, ハ ツクアツフ 8X11	75 5	ワッシャー, シーリング 8MM	61 1
マーク, ト ライブ コーシヨン	128 6	ラバ -, ハ ツテリーマウンテインク	85 11	リンク, ハント ルウエイ スナツフ	41 28		62 1
マーク, ホンダ	129 1	ラバ -, ハント ルウエイ	113 3	リンク, フロントハ ルサ	70 14	ワッシャー, スフ ライン 28MM	49 18
マツト, サイド カウル	95 3	ラバ -, ヒートカ ート	113 2	リンク, リヤハ ルサ	78 7	ワッシャー, スフ ライン 28X34X1. 5	62 1
マツト, フューエルタンクロー	90 33	ラバ -, フロントクハ	70 13	リンク, セツト, ヒ ストン	87 6	ワッシャー, スフ ライン 30X36X1. 5	54 18
マツト, ラキ シ ホ ックス	126 9	ラバ -, フロントクハ	117 12	リンクCOMP., ハント ルスツパ	51 1	ワッシャー, スフ ライン 40MM	53 14
マツト, L. フロー	100 17	ラバ -, フロントクハ	69 2	[レ]	117 9	ワッシャー, スフ ライン 5MM	53 16
マツト, R. フロー	100 16	ラバ -, マフラーマウンテインク	90 24	レクチファイヤ-COMP., シリコン		ワッシャー, スフ ライン 5MM	53 12
マツトA, L. フローセツツブ	104 4	ラバ -, メーターセツテインク	99 3	レクチファイヤ-COMP., レキ ユレーター	115 28	ワッシャー, スフ シヤル 8MM	75 18
マツトA, R. フローセツツブ	104 3	ラバ -, フロアセツツブ	99 8	レバ -, アシ ヤスタースクリーン	114 1	ワッシャー, スラ スト 20MM	54 16
マツトB, L. フローセツツブ	104 6	ラバ -, フロントセンターカウル	100 3	レバ -, ASSY., L. ハント ル	122 21	ワッシャー, スラ スト 22X30X1	54 14
マツトB, R. フローセツツブ	104 5	ラバ -, フロントセンターカウル	93 2	レバ -, ASSY., R. ハント ル	80 13	ワッシャー, スラ スト 30. 5MM	53 15
マフラーCOMP.	99 4	ラバ -, ヘツト ライト	90 25	レバ -, ASSY., R. ハント ル	67 15	ワッシャー, スラ スト 5MM	122 32
[ミ]		ラバ -, ヘツト ライトケ-マウンテインク	63 3	レンチ, 6カク 5MM	127 13	ワッシャー, スラ スト 8MM	123 35
ミラーCOMP., L. ハ ツク	65 3	ラバ -, マウンテインク	112 4	レンチ, アイ 19MM	127 12	ワッシャー, チエンケ-セツテインク	120 27
ミラーCOMP., R. ハ ツク	65 2	ラバ -, マフラーマウンテインク	35 4	レンチ, アイ 22MM	127 12	ワッシャー, チエンスライダ	106 12
[メ]		ラバ -, メーターセツテインク	61 1	レンチ, アイ 27MM	127 18	ワッシャー, ト レンフ ラク 12MM	48 12
メーターASSY., コンビ ネーション	64 1	ラバ -, ラジ エターマウンテインク	99 17	レンチ, アイ 27MM	127 19		62 1
メーターCOMP., LCD	64 2	ラバ -, ラジ エターロー	64 6	レンチ, ホ ックス	127 11	ワッシャー, ナイロン 9MM	123 34
メインシヤフト, アウター	53 5	ラバ -, リヤフエンタ ークツシヨン	119 8	[ロ]		ワッシャー, ニュートラル	49 20
メインシヤフトCOMP., インナー	53 3	ラバ -, リヤフフレーム	119 12	ローター, ハ ルス			62 1
[モ]		ラバ -, リヤフフレーム	74 6	ローラー 4X8	42 8	ワッシャー, ヒ ホ ット	121 13
モーターASSY., スターター	47 1	ラバ -, ウィンカーマウンテインク	94 18	ロツト COMP., コネクテインク	56 33	ワッシャー, フ レイン 10MM	123 42
モーターASSY., フアン	119 10	ラバ -, L. ウィンカーマウンテインク	101 19		51 5	ワッシャー, フ レイン 12MM	71 28
モーターASSY., レシオコントロール	60 6	ラバ -, L. ヒ リオンセツツブ	104 9	ワイヤ-, ヘルメツセツテインク		ワッシャー, フ レイン 4MM	123 40
モジ ユレーターASSY.	69 7	ラバ -, R. ウィンカーマウンテインク	111 5	ワッシャー		ワッシャー, フ レイン 5MM	64 16
		ラバ -, R. ヒ リオンセツツブ	102 6	ワッシャー, フロントカハ -セツテインク		ワッシャー, フ レイン 6MM	90 27
		ラバ -, シートセツテインク	102 6	ワッシャー, ロツク		ワッシャー, フ レイン 8MM	94 25
		ラベル, オイルキヤハ シテー	91 11	ワッシャー, フロントカハ -セツテインク	127 3		123 41
		ラベル, カ-コ リミツト	128 5	ワッシャー, ロツク	47 11		92 30
		ラベル, タイ&ト ライフ チエン	128 3	ワッシャー, ロツク 28MM	53 13		73 7
			128 1		54 17		54 19



部 品 名 索 引

部 品 名	頁 見 出	部 品 名	頁 見 出	部 品 名	頁 見 出
ワッシャー-A	122 24	[P]			
ワッシャー-B, ハンド [®] ルホルダ [®] -セッティング	112 7	PGM-FIユニット	114 15 115 40		
[E]					
Eリング [®] 6MM	103 17				
ETCユニット	115 34 41				
[O]					
Oリング	78 4 87 14				
Oリング 13.8X2.5	44 11 62 1				
Oリング 13X1.5	59 9 62 1				
Oリング 16.5X2.5	41 26 60 16 62 1				
Oリング 17.8X1.9	58 10				
Oリング 18X3	41 25 62 1				
Oリング 23.5X2	46 11 61 1				
Oリング 24.4X3.1	47 13 62 1				
Oリング 24.5X1.9	48 11 62 1				
Oリング 29X2.4	41 29 44 13 62 1				
Oリング 30MM	57 11 61 1				
Oリング 32X1.7	48 10 62 1				
Oリング 33.6X2.2	42 12 62 1				
Oリング 35X2.2	41 23 62 1				
Oリング 35X3	36 12 61 1				
Oリング 39.7X2.4	75 20				
Oリング 39.8X2.2	41 24 62 1				
Oリング 48X2.6	46 10 61 1				
Oリング 4X2	47 14				
Oリング 55X2	88 25				
Oリング 7.7X1.9	41 27 62 1				
Oリング 7.8X1.9	58 18				
Oリング 7.8X2.2	44 12 62 1				
Oリング 9X1.8	71 29				
Oリング [®] , コントロールモーター	60 17 62 1				
Oリング [®] B	50 34				

www.impex-jp.com

1 ま え が き
目 次

2 エ ン ジ ン

3 フ レ ー ム

4 部 品 番 号 索 引

5 部 品 名 索 引

X-ADV [RC95-100・110・120]

パーツカタログ

「 不 許 複 製 」

発 行 本 田 技 研 工 業 株 式 会 社

編 集 本 田 技 研 工 業 株 式 会 社
サービス部 サービス情報課

HONDA
The Power of Dreams

www.impex-jp.com