

## NC750X / NC750X Dual Clutch Transmission

**NC750XAM**

[RH09-100]

**NC750XDM**

[RH09-100]

PDF

**当パーツカタログは Web 公開用です**

・部品番号を検索いただく際は、必ず巻末の「パーツカタログニュース」も合わせてご確認ください。

・部品在庫状況・価格は、Honda正規販売店にご相談ください。

**パーツカタログ**

**1** 版



管理 No.11MKWM01

www.impex-jp.com

---

まえがき  
目次

**1**

---

エンジン

**2**

---

フレーム

**3**

---

部品番号索引

**4**

---

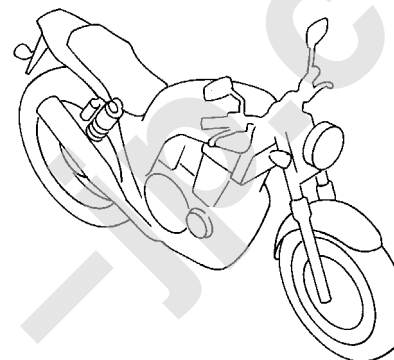
部品名索引

**5**

---

## カラー写真とカラーラベルのご利用方法

- 製品カタログで案内された車体色の写真が掲載されています。
- 色物部品の受、発注のときにご利用ください。
  - ・どのような車体色が売られているかひと目でわかります。
  - ・現車がないときでも、お客様の車体色を確認するのに便利です。
  - ・フォトNO.とまえがきの配色表を使用すれば正しい色物部品の部品番号を簡単に引くことができます。
  - ・カラーラベルの貼付位置は、カラーラベルの貼り付け位置確認をご参照下さい。



### ●カラーラベル

**CBR400SF1**

COLOR NH-138

CODE NH138H

### ●配色表

シャスタホワイト (NH-138)  
[フォト NO.1]

		機種名 (MODEL)		CBR400SF1				掲載 ブロック	見出 番号
		フォトNO.		NO.1	NO.2	適用号機			
		主体色 (COLOR)		シャスタ ホワイト	シャスタ ホワイト				
		コード (CODE)		NH-138	NH-138				
NO.	色物部品名	基本部品番号				初号機	終号機		
1									
2									
3									
4									
5									
6									

\*車体色は印刷のため実物と多少異なる場合があります。

**NC750X (NC750XAm) フレーム号機 RH09-1000001~**



マットバリスティック  
ブラックメタリック (NH-A86M)  
【フォト NO.1】



パールグレアホワイト (NH-B53P)  
【フォト NO.2】



グランプリレッド (R-380)  
【フォト NO.3】

**NC750X Dual Clutch Transmission (NC750XDm) フレーム号機 RH09-1000001~**



マットバリスティック  
ブラックメタリック (NH-A86M)  
【フォト NO.4】



パールグレアホワイト (NH-B53P)  
【フォト NO.5】



グランプリレッド (R-380)  
【フォト NO.6】

## パーツカタログのご使用にあたって

- このパーツカタログは2021年2月10日現在で編集してあります。
  - ・その後、補修部品の販売形態変更、削除（非販売）を行うことがございます。
  - ・変更情報は最新のEPC (Electronic Parts Catalogue) に反映しています。  
又パーツカタログニュースで案内していますので確認して下さい。
- 部品注文は部品番号でご連絡下さい。
  - ・部品注文時は、モデル、タイプ、号機、色、メーカー名、サイズを必要に応じて確認して下さい。
  - ・イラストレーション（部品図）は部品検索の目安として記載していますので、現品と形状が異なる場合があります。
- 部品の希望小売価格は、2021年2月現在の価格を記載しています。
  - ・部品の希望小売価格は、予告なしに変更する事があります。
  - ・部品の希望小売価格には消費税は含まれていません。

初版 2021年 2月10日  
本田技研工業株式会社

## 目次

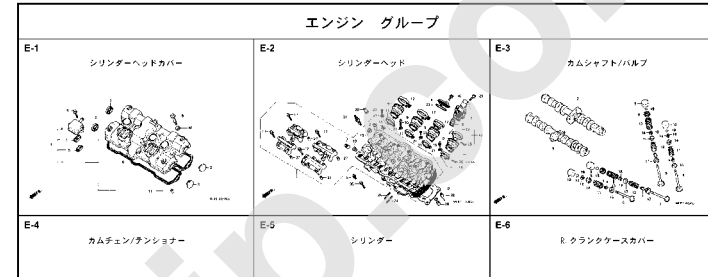
ページNo.

・パーツカタログのご使用にあたって.....	1	<b>1</b>
・部品情報の探し方.....	2	
・パーツカタログの構成.....	3	
・部品に変更があったとき.....	4	
・パーツカタログに使用されている略語.....	4	
・部品の記載ブロックと打头号機の確認.....	5	
・カラーラベルの貼り付け位置確認.....	5	
・号機管理表.....	6	
・配色表.....	7	
・フューエルホース／チューブとビニールチューブ、 および一般用チューブの使用について.....	11	
・標準整備時間.....	15	
・イラスト インデックス.....	19	
・エンジン グループ.....	28	<b>2</b>
・フレーム グループ.....	59	<b>3</b>
・部品番号索引.....	119	<b>4</b>
・部品名索引.....	124	<b>5</b>

1

# 部品情報の探し方

## A 「イラストインデックス」から探す方法



## B 「部品番号索引」から探す方法

部品番号	頁見出	部品番号	頁見出	部品番号
04000		13323-MY9-751	36 10	14929-KT7-013
04911-MCE-000	34 1	13324-MY9-751	36 10	14930-KT7-013
		13325-MY9-751	36 10	14931-KT7-013
		13327-MY9-751	36 10	14932-KT7-013
06000				14933-KT7-013
		14000		14934-KT7-013
06405-MY5-P00	74 3			14935-KT7-013
06405-MY5-P10	74 3	14100-MCE-000	21 2	14936-KT7-013
06410-MY9-860	63 1	14200-MCE-000	21 3	14937-KT7-013
06435-MCE-006	62 1	14321-MCE-000	24 2	14938-KT7-013
06431-166-405	59 2	14401-MCE-003	24 3	14939-KT7-013
06451-443-405	62 2	14510-MCE-000	24 4	14940-KT7-013
06451-WA7-405	59 1	14520-MY9-691	24 5	14941-KT7-013
06455-MCE-006	59 3	14524-MY9-690	24 6	14942-KT7-013
		14546-MCE-000	24 7	14943-KT7-013
		14620-MY9-691	24 8	14944-KT7-013
11000		14711-MCE-000	21 4	14945-KT7-013
11210-MCE-000	33 1	14712-MCE-000	21 5	14946-KT7-013
11330-MCE-305	26 1	14721-MCE-000	21 6	14947-KT7-013
11333-KT8-000	30 1	14722-MCE-000	21 7	14948-KT7-013
11335-MCE-000	26 2	14730-MCE-000	21 8	14949-KT7-013
11360-MCE-000	31 1	14731-MCE-000	21 9	14950-KT7-013
11365-MCE-000	31 2	14731-MY9-751	21 10	14951-KT7-013
11396-MY9-000	26 3	14751-KY2-000	21 11	14952-KT7-013
11631-MCE-000	29 1	14751-MCE-000	21 12	14953-KT7-013
11691-MY9-000	29 2	14761-MCE-000	21 13	14954-KT7-013

## C 「部品名索引」から探す方法

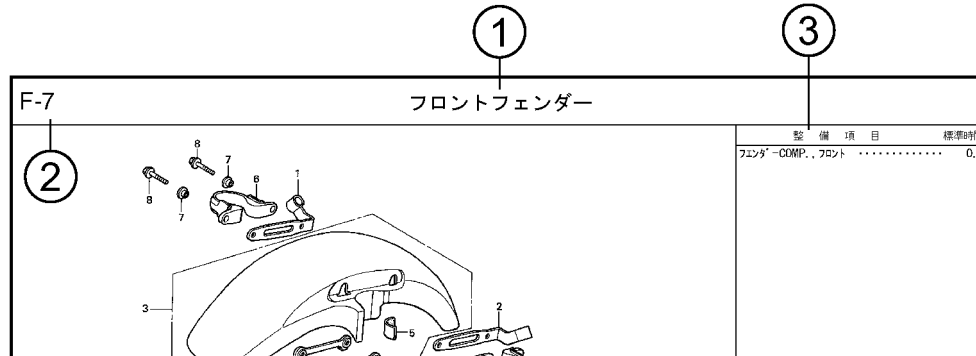
部品名	頁見出	部品名
【ア】		
カム, L. ビ「リフトアップ」	72 12	カム「スタート」
カム, L. メインアップ	72 8	カム「クランクシャフト」
カム, R. ビ「リフトアップ」	72 11	カム「クランクシャフト」
カム, R. メインアップ	72 5	カム「クランクシャフト」
カム「CDMP」	71	カム「クランクシャフト」
カム「CDMP」	38 36	カム「クランクシャフト」
カム「CDMP」	27 2	カム「クランクシャフト」
カム「CDMP」	28 4	カム「クランクシャフト」
カム「CDMP」	60 3	カム「クランクシャフト」
カム「CDMP」	63 3	カム「クランクシャフト」
カム「CDMP」	74 5	カム「クランクシャフト」
【イ】		
インジェクター, キャブ「レター」	19 9	インジェクター, キャブ「レター」
【ウ】		
カム「ASSY」	78 4	カム「ASSY」
カム「ASSY」	78 8	カム「ASSY」
カム「ASSY」	78 1	カム「ASSY」
カム「ASSY」	78 7	カム「ASSY」
カム「ASSY」	64 7	カム「ASSY」
カム「ASSY」	60 1	カム「ASSY」

見出番号	部品番号	部品名	希望小売価	使用価	使用回数	通用号機	タイプ
番号				CE400 SFX SFY		初号機 終号機	
1	45156-MCE-000	クラック「R. フロント」	380	1	1		
2	45157-MCE-000	クラック「L. フロント」	380	1	1		
3	61100-MCE-000ZA	クランク「CDMP」	6,700	1	-	3J, 4J	
4	61101-MCE-000	クランク「CDMP」	6,700	1	-		J, 2J
5	61102-MCE-300	クランク「CDMP」	400	2	2	1008001	1008000
6	61109-MCE-000	カム「フロント」	400	2	2		
7	61107-MR7-000	カム「(6.5)」	110	4	4		
8	96001-06020-00	カム「(6.5)」	40	4	4		

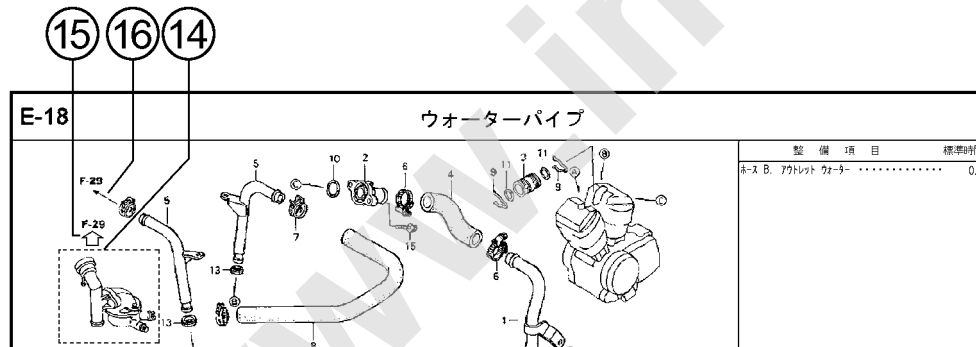
ページNO.

2000.09.01 J

## パーツカタログの構成



見出番号	部品番号	部品名	希望使用個数		適用号機		タイプ
			小売価格	SFX SFY	初号機	終号機	
1	45156-MCE-000	クランプ、R. フロントブレーキホース	380	1	1		
2	45157-MCE-000	クランプ、L. フロントブレーキホース	380	1	1		
3	61100-MCE-000ZA	フェンダーCOMP. フロント *NH411M*. フォースシルバメタリック	6,700	1	1		3J, 4J
	61100-MCE-000ZB	*PB284C*キャンディイエニックスブルー	6,700	1	1		J, 2J
4	61101-MCE-000	プレート、フロントフェンダー	400	2	2		1008000
	61101-MCE-010		400	2	2	1008001	
5	61102-MCE-300	クッション、フロントフェンダー (フック)	120	2	2		



①ブロックタイトル ②ブロックNO.

③整備項目／標準時間－標準整備時間

④見出番号

・本文の見出し番号に（ ）,（ ）が付いているものは、前ページより同じ見出し番号が続いていることを示します。

⑤部品番号 ⑥Honda色記号 ⑦部品名 ⑧色名称

⑨注記

・特記事項を部品名欄に（ ）で表示しています。

⑩希望小売価格

- ・ジカ 市場状況等により変動するメーカー希望小売価格。
- ・オープン メーカー希望小売価格が存在せず、各小売店が独自に決定する小売値。オープン価格。

⑪使用個数

- ・使用個数に（ ）,（ ）がつけられている部品はオプション部品です。
- ・使用個数に“N”と表示されている部品は必要に応じて選択して使用する部品です。
- ・使用個数は各ブロック内に使用されている数を示します。

⑫適用号機

⑬タイプ

・タイプ欄が無記入のものは、すべてのタイプに共通使用されます。

⑭

・内の部品は、他のブロックで案内されています。

⑮

・はで囲まれている掲載ブロックNo.を表示しています。

⑯

・は該当部品の接続先ブロックNo.を表示しています。

## 部品に変更があったとき



見出 番号	部品番号	部品名	希望 小売 価格	使用個数		適用号機	
				SFX	SFY	初号機	終号機
1	45156-MCE-000	クランプ - R. フロントブレーキホース	380	1	1		
2	45157-MCE-000	クランプ - L. フロントブレーキホース	380	1	1		
3	61100-MCE-000ZA	フエンダ -COMP. フロント *NH411M* フォースシルバ -メタリック	6,700	1	-	3J, 4J	
	61100-MCE-000ZB	*PB284C*キャンディフェニックスブルー	6,700	1	-	J, 2J	
4	61101-MCE-000	プレート, フロントフエンダ	400	2	2	1008000	
	61101-MCE-010		400	2	2	1008001	
5	61102-MCE-300	クッション, フロントフエンダ - (###) (フラック)	120	2	2		
6	61105-MCE-000	ステー, フロントフエンダ -マウンテイング	400	2	2		
7	61107-MR7-000	カラー (6.5)	110	4	4		
8	96001-06020-00	ネルト, フランジ 6X20	40	4	4		

初号機から変更しないで使用する。 左側にある場合は、1008001号機からの車に使用する。 右側にある場合は、1008000号機までの車に使用する。

●部品各末尾の(###)マークがあるものは供給に期限(非販売部品)があることを示します。

## パーツカタログに使用されている略語

●パーツカタログには下記の略語が使用されています。

- A..... アンペア
- A.C. .... オルタネーティング  
カーレント (交流)
- A.M. .... アタッチングマーク  
(貼り付けマーク)
- ASSY. ... アッセンブリ
- C.D.I. ... キャパシティブディス  
チャージイグニッション  
(容量放電点火)
- COMP. ... コンプリート
- D.C. .... ダイレクトカーレント  
(直流)
- G..... グラム
- KPH..... キロメートル毎時
- L..... レフト (左)
- L(100L)・リンク (駒数 100)
- L.E.D. ... ライトエミテッド  
ダイオード (発光ダイ  
オード)
- MM..... ミリメーター
- R..... ライト (右)
- STD. .... スタンダード
- T(22T) .. チョウ (歯数 22)
- T.M. .... トランスクリプト  
マーク (転写マーク)
- V..... ボルト
- W..... ワット
- WL..... ウイズラベリング  
(ストライプ、ラベル  
類を含む)
- WOL..... ウイズアウトラベリング  
(ストライプ、ラベル  
類を除く)



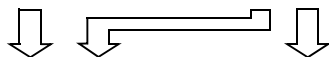
## 部品の記載ブロックと打刻号機の確認

部品の記載  
ブロック

エンジン部品  
E-1~

スロットルボディ部品  
E-23

フレーム部品  
F-1~



必要な  
打刻号機

エンジン号機

スロットルボディ号機

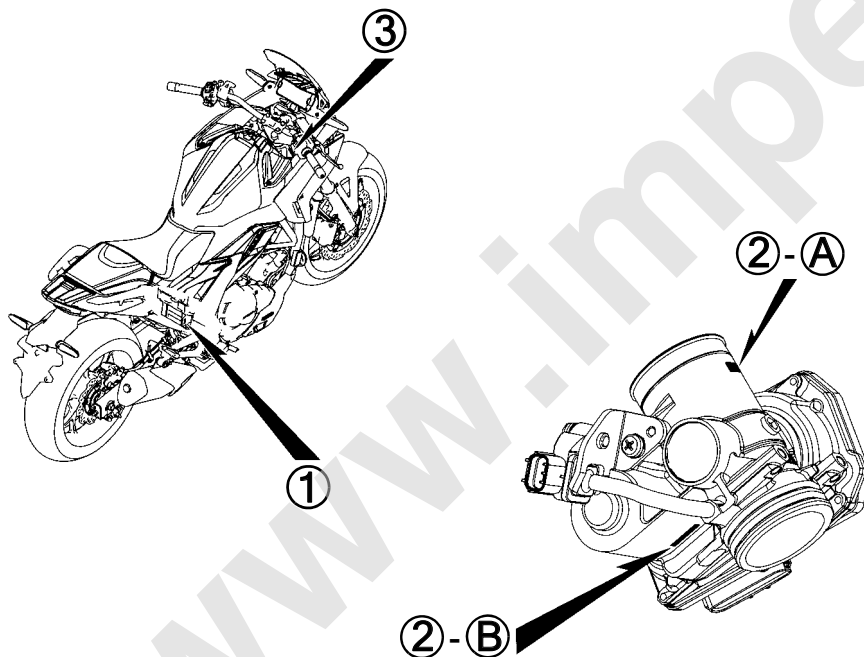
フレーム号機

確認する  
ところ

①

②

③



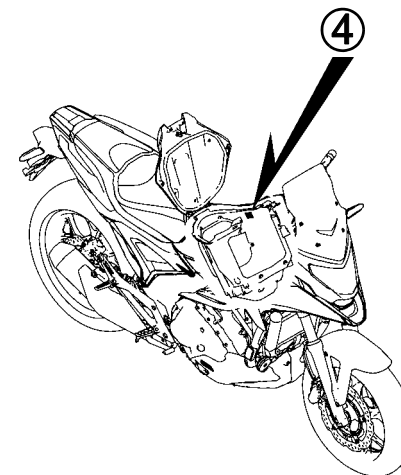
## カラーラベルの貼り付け位置確認

カラー部品



カラーラベル

④



1

## 号機管理表

販売呼称	機種名	タイプ	エンジン号機	フレーム号機	スロットルボディ号機
NC750X	NC750XAM	J	RH09E-1000001～	RH09-1000001～	GNEOA A
NC750X Dual Clutch Transmission	NC750XDM	J	RH09E-2000001～	RH09-1000001～	

- ・エンジン部品はエンジン号機・フレーム部品はフレーム号機を確認のうえ部品注文をして下さい。
- ・キャブレター/スロットルボディアッセンブリーはエンジン号機で管理されていますが、その構成部品は下記アンダーラインで示したキャブレター/スロットルボディ号機で管理されていますので、部品注文時はキャブレター/スロットルボディ号機を確認して下さい。

GN EOA A KC ア  
 (A) (B)

## 配色表

・色物部品をご注文の際は下記一覧表を参照して基本部品番号にパーツ色記号を加えた部品番号でご注文下さい。

### NC750X (NC750XAM)

NO.	機種名 (MODEL)		NC750XAM						
	フォトNO.		NO.1	NO.2	NO.3	適用号機		掲載 ブロック	見出 番号
	主体色 (COLOR)		マット ハリスティック ブラックメタリック	パール グレア ホワイト	グランプリ レッド				
	コード (CODE)		NH-A86M	NH-B53P	R-380				
	色物部品名	基本部品番号	NHA86	NHB53	R380	初号機	終号機		
1	カウル, L. アンダー	64400-MGS-D31	ZA	ZA	ZA			F-46	4
2	カウル, R. アンダー	64300-MGS-D30	ZA	ZA	ZA			F-46	3
3	カウル, センターアンダー	64500-MKW-D00	ZA	ZA	ZA			F-46	5
4	カウルA, L. リヤースイト	77231-MKW-D00	ZA	ZA	ZA			F-23-10	3
5	カウルA, R. リヤースイト	77221-MKW-D00	ZA	ZA	ZA			F-23-10	2
6	カウルB, L. ミドル	64361-MKW-D00	ZA	ZA	ZA			F-45	10
7	カウルB, R. ミドル	64351-MKW-D00	ZA	ZA	ZA			F-45	9
8	カウルセット, L. ミドルA	64340-MKW-D00	ZD	ZC	ZB			F-45	8
9	カウルセット, R. ミドルA	64330-MKW-D00	ZD	ZC	ZB			F-45	7
10	カバー, L. ヒット	83631-MKW-D00	ZA	ZA	ZA			F-24	7
11	カバー, R. ヒット	83531-MKW-D00	ZA	ZA	ZA			F-24	5
12	カバー, ラジエリット	64821-MKW-D00	ZC	ZB	ZA			F-44	3
13	シートASSY., シングル	77100-MKW-D01	ZA	ZA	ZA			F-23	7
14	シートASSY., ヒリオン	77300-MKW-D01	ZA	ZA	ZA			F-23	15
15	シエーター, L. サイト	83620-MKW-D00	ZD	ZC	ZB			F-44-10	11
16	シエーター, R. サイト	83520-MKW-D00	ZD	ZC	ZB			F-44-10	9
17	ステー, ラジエターロー	19516-MJH-Y00	ZA	ZA	ZA			F-41	19
18	ハンドル, ステアリング	53100-MKW-D00	ZA	ZA	ZA			F-7	8

## NC750X (NC750XAM)

NO.	機種名 (MODEL)		NC750XAM						
	フォトNO.		NO.1	NO.2	NO.3	適用号機		掲載 ブロック	見出 番号
	主体色 (COLOR)		マット ハリスティック ブラックメタリック NH-A86M	パール グレア ホワイト NH-B53P	グランプリ レッド R-380				
	コード (CODE)		NHA86	NHB53	R380	初号機	終号機		
	色物部品名	基本部品番号	NHA86	NHB53	R380				
19	ハ°ネル, L.エア-	64161-MKW-D00	ZA	ZA	ZA			F-45	5
20	ハ°ネル, R.エア-	64151-MKW-D00	ZA	ZA	ZA			F-45	4
21	フエンダ°-セット, フロント	61000-MJL-D80	-	ZE	ZE			F-10	1
22	フエンダ°-セット, フロント	61000-MKA-D81	ZD	-	-			F-10	1
23	ホイールサフ° ASSY., フロント	44650-MKA-D81	ZB	ZB	ZB			F-14-40	8
24	ホイールサフ° ASSY., リヤ-	42650-MKA-D81	ZB	ZB	ZB			F-19-40	10
25	ホルダ° -, L.ステツプ°	50750-MKW-D00	ZA	ZA	ZA			F-30	14
26	ホルダ° -, R.ステツプ°	50650-MKW-D00	ZA	ZA	ZA			F-30	9
27	ホルダ° -ASSY., ハント° ルアツパ° -	53130-MGS-D30	ZA	ZA	ZA			F-7	15
28	ボ° テ° イCOMP., フレム	50100-MKW-D00	ZA	ZA	ZA			F-39	2
29	マ°ク, ABS	86611-MJF-A00	ZA	ZB	ZB			F-50	4
30	マ°ク, L.ウイング°	86202-MKA-A30	ZB	-	-			F-50	3
31	マ°ク, L.ウイング°	86202-MKW-D00	-	ZC	ZB			F-50	3
32	マ°ク, R.ウイング°	86201-MKA-A30	ZB	-	-			F-50	2
33	マ°ク, R.ウイング°	86201-MKW-D00	-	ZC	ZB			F-50	2
34	リング°, フロントハ° ルサー	44515-MKA-D80	ZB	ZB	ZB			F-14-40	6

NC750X Dual Clutch Transmission (NC750XDM)

NO.	機種名 (MODEL)		NC750XDM						
	フォトNO.		NO.4	NO.5	NO.6	適用号機		掲載 ブロック	見出 番号
	主体色 (COLOR)		マット ハリスティック ブラックメタリック	パール グレア ホワイト	グランプリ レッド				
	コード (CODE)		NH-A86M	NH-B53P	R-380				
	色物部品名	基本部品番号	NHA86	NHB53	R380	初号機	終号機		
1	カウル, L. アンダー	64400-MGS-D51	ZA	ZA	ZA			F-46-1	5
2	カウル, R. アンダー	64300-MGS-D51	ZA	ZA	ZA			F-46-1	4
3	カウル, センターアンダー	64500-MKW-D00	ZA	ZA	ZA			F-46-1	6
4	カウルA, L. リヤースイト	77231-MKW-D00	ZA	ZA	ZA			F-23-10	3
5	カウルA, R. リヤースイト	77221-MKW-D00	ZA	ZA	ZA			F-23-10	2
6	カウルB, L. ミドル	64361-MKW-D00	ZA	ZA	ZA			F-45	10
7	カウルB, R. ミドル	64351-MKW-D00	ZA	ZA	ZA			F-45	9
8	カウルセット, L. ミドルA	64340-MKW-D00	ZD	ZC	ZB			F-45	8
9	カウルセット, R. ミドルA	64330-MKW-D00	ZD	ZC	ZB			F-45	7
10	カバー-, L. ヒールボット	83631-MKW-D00	ZA	ZA	ZA			F-24	7
11	カバー-, R. エンジンサイト	64520-MGS-D50	ZA	ZA	ZA			E-6-1	14
12	カバー-, R. ヒールボット	83531-MKW-D00	ZA	ZA	ZA			F-24	5
13	カバー-, ラキジリット	64821-MKW-D00	ZC	ZB	ZA			F-44	3
14	シートASSY., シングル	77100-MKW-D01	ZA	ZA	ZA			F-23	7
15	シートASSY., ヒールリオン	77300-MKW-D01	ZA	ZA	ZA			F-23	15
16	シエーター-, L. サイト	83620-MKW-D00	ZD	ZC	ZB			F-44-10	11
17	シエーター-, R. サイト	83520-MKW-D00	ZD	ZC	ZB			F-44-10	9
18	ステー-, ラジエターロー	19516-MJH-Y00	ZA	ZA	ZA			F-41	19
19	ハンドル-, ステアリング	53100-MKW-D00	ZA	ZA	ZA			F-7	8
20	パネル, L. エア	64161-MKW-D00	ZA	ZA	ZA			F-45	5
21	パネル, R. エア	64151-MKW-D00	ZA	ZA	ZA			F-45	4



## NC750X Dual Clutch Transmission (NC750XDM)

NO.	機種名 (MODEL)		NC750XDM						
	フォトNO.		NO.4	NO.5	NO.6	適用号機		掲載 ブロック	見出 番号
	主体色 (COLOR)		マット パリスティック ブラックメタリック	パール グレア ホワイト	グランプリ レッド				
	コード (CODE)		NH-A86M	NH-B53P	R-380				
	色物部品名	基本部品番号	NHA86	NHB53	R380	初号機	終号機		
22	フエンダ <sup>o</sup> -セット, フロント	61000-MJL-D80	-	ZE	ZE			F-10	1
23	フエンダ <sup>o</sup> -セット, フロント	61000-MKA-D81	ZD	-	-			F-10	1
24	ホイールサブ ASSY., フロント	44650-MKA-D81	ZB	ZB	ZB			F-14-40	8
25	ホイールサブ ASSY., リヤ	42650-MKA-D81	ZB	ZB	ZB			F-19-40	10
26	ホルダ <sup>o</sup> -, L. ステツ <sup>o</sup>	50750-MKW-D00	ZA	ZA	ZA			F-30	14
27	ホルダ <sup>o</sup> -, R. ステツ <sup>o</sup>	50650-MKW-D00	ZA	ZA	ZA			F-30	9
28	ホルダ <sup>o</sup> -ASSY., ハンドルアツパ <sup>o</sup> -	53130-MGS-D30	ZA	ZA	ZA			F-7	15
29	ボ <sup>o</sup> ティCOMP., フレーム	50100-MKW-D00	ZA	ZA	ZA			F-39	2
30	マーク, ABS	86611-MJF-A00	ZA	ZB	ZB			F-50	4
31	マーク, L. ウイング <sup>o</sup>	86202-MKA-A30	ZB	-	-			F-50	3
32	マーク, L. ウイング <sup>o</sup>	86202-MKW-D00	-	ZC	ZB			F-50	3
33	マーク, R. ウイング <sup>o</sup>	86201-MKA-A30	ZB	-	-			F-50	2
34	マーク, R. ウイング <sup>o</sup>	86201-MKW-D00	-	ZC	ZB			F-50	2
35	リング <sup>o</sup> , フロントハ <sup>o</sup> ルサー	44515-MKA-D80	ZB	ZB	ZB			F-14-40	6

## フューエルホース／チューブとビニールチューブ、および一般用チューブの使用について

- 標準部品のフューエルホース／チューブとビニールチューブ、および一般用チューブは長巻のバルク部品に代替されます。
- 標準部品のフューエルホース／チューブとビニールチューブ、および一般用チューブを注文の際は、パーツカタログ本文中の部品名下に記載されている（ ）付バルク部品番号または下記一覧表でご確認の上ご注文ください。
- 交換の際は部品名中に記載されている正規の長さにカットして使用してください。  
(バルク部品のカット方法、ナンバー記入方法等の取り扱いについては、サービスマニュアルおよびバルク部品に同梱されている説明書を参照してください。)
- カット後の価格については、パーツカタログ本文に記載されている希望小売価格を参照してください。
- 下記の表は標準部品番号とバルク部品番号一覧表です。記載の代替部品以外は絶対に使用しないで下さい。

フューエルホース／チューブ			
標準部品番号	バルク部品番号	バルク部品	
		内径 (mm)	長さ (m)
95001-30xxx-2x	95001-30001-20M	3.0	1
95001-30xxx-3x	95001-30001-30M	3.0	1
95001-30xxx-4x	95001-30001-40M	3.0	1
95001-35xxx-2x	95001-35001-50M <95001-35003-50M>	3.5	1 3
95001-35xxx-3x	95001-35001-60M <95001-35003-60M>	3.5	1 3
95001-35xxx-4x	95001-35001-60M <95001-35003-60M>	3.5	1 3
95001-35xxx-5x	95001-35001-50M <95001-35003-50M>	3.5	1 3
95001-35xxx-6x	95001-35001-60M <95001-35003-60M>	3.5	1 3
95001-45xxx-2x	95001-45001-50M <95001-45003-50M>	4.5	1 3
95001-45xxx-3x	95001-45001-60M <95001-45003-60M> <95001-45008-60M>	4.5	1 3 8
95001-45xxx-4x	95001-45001-60M <95001-45003-60M> <95001-45008-60M>	4.5	1 3 8
95001-45xxx-5x	95001-45001-50M <95001-45003-50M>	4.5	1 3
95001-45xxx-6x	95001-45001-60M <95001-45003-60M> <95001-45008-60M>	4.5	1 3 8
95001-55xxx-2x	95001-55001-50M <95001-55003-50M> <95001-55008-50M>	5.5	1 3 8

フューエルホース／チューブ			
標準部品番号	バルク部品番号	バルク部品	
		内径 (mm)	長さ (m)
95001-55xxx-3x	95001-55001-60M <95001-55003-60M> <95001-55008-60M>	5.5	1 3 8
95001-55xxx-4x	95001-55001-60M <95001-55003-60M> <95001-55008-60M>	5.5	1 3 8
95001-55xxx-5x	95001-55001-50M <95001-55003-50M> <95001-55008-50M>	5.5	1 3 8
95001-55xxx-6x	95001-55001-60M <95001-55003-60M> <95001-55008-60M>	5.5	1 3 8
95001-75xxx-2x	95001-75001-50M <95001-75003-50M>	7.5	1 3
95001-75xxx-3x	95001-75001-60M <95001-75008-60M>	7.5	1 3 8
95001-75xxx-4x	95001-75001-60M <95001-75003-60M> <95001-75008-60M>	7.5	1 3 8
95001-75xxx-5x	95001-75001-50M <95001-75003-50M>	7.5	1 3
95001-75xxx-6x	95001-75001-60M <95001-75003-60M> <95001-75008-60M>	7.5	1 3 8
95001-80xxx-2x	95001-80001-50M	8.0	1
95001-80xxx-3x	95001-80001-60M	8.0	1
95001-80xxx-4x	95001-80001-60M	8.0	1
95001-80xxx-5x	95001-80001-50M	8.0	1
95001-80xxx-6x	95001-80001-60M	8.0	1

ビニールチューブ				
標準部品番号	バルク部品番号	バルク部品		
		内径 (mm)	外径 (mm)	長さ (m)
95003-01xxx-3x	95003-01001-60M <95003-01003-60M>	2.9	6.8	1 3
95003-01xxx-60	95003-01001-60M <95003-01003-60M>	2.9	6.8	1 3
95003-03xxx-3x	95003-03001-60M <95003-03003-60M>	3.0	6.0	1 3
95003-03xxx-60	95003-03001-60M <95003-03003-60M>	3.0	6.0	1 3
95003-05xxx-3x	95003-05001-60M <95003-05003-60M> <95003-05008-60M>	3.5	6.5	1 3 8
95003-05xxx-60	95003-05001-60M <95003-05003-60M> <95003-05008-60M>	3.5	6.5	1 3 8
95003-07xxx-1x	95003-07001-10M <95003-07003-10M> <95003-07008-10M>	4.0	7.0	1 3 8
95003-07xxx-20	95003-07001-10M <95003-07003-10M> <95003-07008-10M>	4.0	7.0	1 3 8
95003-07xxx-3x	95003-07001-60M <95003-07003-60M> <95003-07008-60M>	4.0	7.0	1 3 8
95003-07xxx-60	95003-07001-60M <95003-07003-60M> <95003-07008-60M>	4.0	7.0	1 3 8
95003-07xxx-7x	95003-07001-70M <95003-07003-70M> <95003-07008-70M>	4.0	7.0	1 3 8
95003-08xxx-1x	95003-08001-10M <95003-08003-10M> <95003-08008-10M>	4.5	6.5	1 3 8
95003-09xxx-3x	95003-09001-60M <95003-09003-60M>	4.5	8.0	1 3
95003-09xxx-60	95003-09001-60M <95003-09003-60M>	4.5	8.0	1 3
95003-10xxx-1x	95003-10001-10M <95003-10003-10M>	5.0	8.0	1 3
95003-10xxx-20	95003-10001-10M <95003-10003-10M>	5.0	8.0	1 3
95003-10xxx-3x	95003-10001-60M <95003-10003-60M>	5.0	8.0	1 3
95003-10xxx-60	95003-10001-60M <95003-10003-60M>	5.0	8.0	1 3
95003-11xxx-3x	95003-11001-60M <95003-11003-60M> <95003-11008-60M>	5.0	9.0	1 3 8
95003-11xxx-60	95003-11001-60M <5003-11003-60M> <95003-11008-60M>	5.0	9.0	1 3 8
95003-12xxx-1x	95003-12001-10M <95003-12003-10M> <95003-12008-10M>	5.0	7.0	1 3 8
95003-12xxx-20	95003-12001-10M <95003-12003-10M> <95003-12008-10M>	5.0	7.0	1 3 8

ビニールチューブ				
標準部品番号	バルク部品番号	バルク部品		
		内径 (mm)	外径 (mm)	長さ (m)
95003-14xxx-1x	95003-14001-10M <95003-14003-10M>	6.0	9.0	1 3
95003-14xxx-3x	95003-14001-60M <95003-14003-60M>	6.0	9.0	1 3
95003-14xxx-20	95003-14001-10M <95003-14003-10M>	6.0	9.0	1 3
95003-17xxx-1x	95003-17001-10M <95003-17003-10M>	7.0	9.0	1 3
95003-19xxx-1x	95003-19001-10M <95003-19003-10M> <95003-19008-10M>	7.0	11.0	1 3 8
95003-19xxx-20	95003-19001-10M <95003-19003-10M> <95003-19008-10M>	7.0	11.0	1 3 8
95003-19xxx-3x	95003-19001-60M <95003-19003-60M> <95003-19008-60M>	7.0	11.0	1 3 8
95003-19xxx-60	95003-19001-60M <95003-19003-60M> <95003-19008-60M>	7.0	11.0	1 3 8
95003-40xxx-20	95003-40001-10M <95003-40003-10M>	12.0	16.0	1 3
95003-21xxx-1x	95003-21001-10M <95003-21003-10M>	8.0	9.0	1 3
95003-21xxx-20	95003-21001-10M <95003-21003-10M>	8.0	9.0	1 3
95003-23xxx-1x	95003-23001-10M <95003-23003-10M>	8.0	12.0	1 3
95003-23xxx-20	95003-23001-10M <95003-23003-10M>	8.0	12.0	1 3
95003-23xxx-3x	95003-23001-60M <95003-23003-60M> <95003-23008-60M>	8.0	12.0	1 3 8
95003-23xxx-60	95003-23001-60M <95003-23003-60M> <95003-23008-60M>	8.0	12.0	1 3 8
95003-25xxx-1x	95003-25001-10M <95003-25003-10M>	9.0	11.0	1 3
95003-25xxx-20	95003-25001-10M <95003-25003-10M>	9.0	11.0	1 3
95003-25xxx-3x	95003-25001-60M <95003-25003-60M>	9.0	11.0	1 3
95003-25xxx-7x	95003-25001-70M <95003-25003-70M>	9.0	11.0	1 3
95003-27xxx-1x	95003-27001-10M <95003-27003-10M>	9.0	13.0	1 3
95003-27xxx-20	95003-27001-10M <95003-27003-10M>	9.0	13.0	1 3
95003-27xxx-3x	95003-27001-60M <95003-27003-60M>	9.0	13.0	1 3
95003-27xxx-60	95003-27001-60M <95003-27003-60M>	9.0	13.0	1 3
95003-33xxx-1x	95003-33001-10M <95003-33003-10M>	10.0	14.0	1 3

ビニールチューブ				
標準部品番号	バルク部品番号	バルク部品		
		内径 (mm)	外径 (mm)	長さ (m)
95003-33xxx-20	95003-33001-10M <95003-33003-10M>	10.0	14.0	1 3
95003-36xxx-1x	95003-36001-10M <95003-36003-10M> <95003-36008-10M>	11.0	13.0	1 3 8
95003-36xxx-20	95003-36001-10M <95003-36003-10M> <95003-36008-10M>	11.0	13.0	1 3 8
95003-37xxx-3x	95003-37001-60M <95003-37003-60M>	11.0	15.0	1 3
95003-37xxx-60	95003-37001-60M <95003-37003-60M>	11.0	15.0	1 3
95003-38xxx-1x	95003-38001-10M <95003-38003-10M>	12.0	13.0	1 3
95003-38xxx-20	95003-38001-10M <95003-38003-10M>	12.0	13.0	1 3
95003-39xxx-1x	95003-39001-10M <95003-39003-10M>	12.0	14.0	1 3
95003-39xxx-20	95003-39001-10M <95003-39003-10M>	12.0	14.0	1 3
95003-40xxx-3x	95003-40001-60M <95003-40003-60M>	12.0	16.0	1 3
95003-40xxx-60	95003-40001-60M <95003-40003-60M>	12.0	16.0	1 3
95003-43xxx-1x	95003-43001-10M <95003-43003-10M> <95003-43008-10M>	13.0	15.0	1 3 8
95003-43xxx-20	95003-43001-10M <95003-43003-10M> <95003-43008-10M>	13.0	15.0	1 3 8
95003-45xxx-1x	95003-45001-10M <95003-45003-10M> <95003-45008-10M>	14.0	18.0	1 3 8
95003-45xxx-20	95003-45001-10M <95003-45003-10M> <95003-45008-10M>	14.0	18.0	1 3 8
95003-50xxx-1x	95003-50001-10M <95003-50003-10M>	16.0	19.0	1 3
95003-50xxx-20	95003-50001-10M <95003-50003-10M>	16.0	19.0	1 3
95003-50xxx-3x	95003-50001-60M <95003-50003-60M>	16.0	19.0	1 3
95003-55xxx-1x	95003-55001-10M <95003-55003-10M>	17.5	20.5	1 3
95003-55xxx-20	95003-55001-10M <95003-55003-10M>	17.5	20.5	1 3
95003-60xxx-1x	95003-60001-10M <95003-60003-10M>	22.0	27.0	1 3
95003-60xxx-20	95003-60001-10M <95003-60003-10M>	22.0	27.0	1 3
95003-60xxx-3x	95003-60001-60M <95003-60003-60M>	22.0	27.0	1 3
95003-60xxx-60	95003-60001-60M <95003-60003-60M>	22.0	27.0	1 3



一般用チューブ			
標準部品番号	バルク部品番号	バルク部品	
		内径 (mm)	長さ (m)
95005-11xxx-3x	95005-11001-30M	11.0	1
95005-11xxx-5x	95005-11001-50M	11.0	1
95005-12xxx-1x	95005-12001-10M <95005-12003-10M>	12.0	1 3
95005-12xxx-2x	95005-12001-20M	12.0	1
95005-12xxx-3x	95005-12001-30M	12.0	1
95005-12xxx-5x	95005-12001-50M	12.0	1
95005-14xxx-1x	95005-14001-10M	14.0	1
95005-14xxx-2x	95005-14001-20M <95005-14003-20M>	14.0	1 3
95005-14xxx-3x	95005-14001-30M	14.0	1
95005-14xxx-5x	95005-14001-50M	14.0	1
95005-17xxx-1x	95005-17001-10M	17.0	1
95005-17xxx-2x	95005-17001-20M	17.0	1
95005-17xxx-3x	95005-17001-30M	17.0	1
95005-17xxx-5x	95005-17001-50M	17.0	1
95005-30xxx-3x	95005-30001-30M	3.0	1
95005-30xxx-5x	95005-30001-50M	3.0	1
95005-35xxx-1x	95005-35001-10M <95005-35003-10M> <95005-35008-10M>	3.5	1 3 8
95005-35xxx-2x	95005-35001-20M	3.5	1
95005-35xxx-3x	95005-35001-30M	3.5	1
95005-35xxx-4x	95005-35001-10M <95005-35003-10M> <95005-35008-10M>	3.5	1 3 8
95005-35xxx-5x	95005-35001-50M	3.5	1
95005-45xxx-1x	95005-45001-10M <95005-45003-10M> <95005-45008-10M>	4.5	1 3 8
95005-45xxx-2x	95005-45001-20M	4.5	1
95005-45xxx-3x	95005-45001-30M	4.5	1

一般用チューブ			
標準部品番号	バルク部品番号	バルク部品	
		内径 (mm)	長さ (m)
95005-45xxx-4x	95005-45001-10M <95005-45003-10M> <95005-45008-10M>	4.5	1 3 8
95005-45xxx-5x	95005-45001-50M	4.5	1
95005-50xxx-3x	95005-50001-30M <95005-50003-30M>	5.0	1 3
95005-50xxx-5x	95005-50001-50M	5.0	1
95005-55xxx-1x	95005-55001-10M <95005-55003-10M> <95005-55008-10M>	5.3	1 3 8
95005-55xxx-2x	95005-55001-20M <95005-55003-20M>	5.3	1 3
95005-55xxx-4x	95005-55001-10M <95005-55003-10M> <95005-55008-10M>	5.3	1 3 8
95005-65xxx-1x	95005-65001-10M <95005-65003-10M>	6.5	1 3
95005-65xxx-2x	95005-65001-20M	6.5	1
95005-70xxx-3x	95005-70001-30M <95005-70003-30M>	7.0	1 3
95005-70xxx-5x	95005-70001-50M	7.0	1
95005-75xxx-1x	95005-75001-10M <95005-75003-10M>	7.3	1 3
95005-75xxx-2x	95005-75001-20M	7.3	1
95005-80xxx-1x	95005-80001-10M <95005-80003-10M>	8.0	1 3
95005-80xxx-2x	95005-80001-20M	8.0	1

\*注) Xは数字、英字を省略表示したものです。

◎ 注意: フューエルホース/チューブと一般用チューブ、及びビニールチューブを間違えて使用すると危険が生じます。  
 フューエルホース/チューブ使用箇所に一般用チューブ、及びビニールチューブを使用したり、その逆の使用は絶対しないで、パーツカタログ記載のバルク部品をサービスマニュアル及びバルク部品に同梱されている説明書に従って正しく使用してください。



●フューエルホース／チューブと一般用チューブ、及びビニールチューブのバルク部品番号の構成について

(例) 95001-75001-50M

バルク部品

バルク部品を表します。

マーキングコード (フューエルホース／チューブおよび一般用チューブ)

変更コード (ビニールチューブ)

・ナンバリングマークおよび変更順を示しますがバルク部品では0でナンバーなしです。

種類コード

- ・フューエルホース 2 : ブレード外部で赤色 (内径3mmのみ)      ・ビニールチューブ 1 : 透明
- 5 : ブレード内部で黒色      2 : 黒色
- ・フューエルチューブ 3 : 赤色 (内径3mmのみ)      3 : うす赤色
- 4 : 灰色+赤線 (内径3mmのみ)      6 : うす赤色
- 6 : 黒色      7 : うす黒色
- ・一般用チューブ 1 : 灰色
- 2 : 灰色
- 3 : 黒色
- 5 : 黒色

長さ

- 001 : 1 m (標準)
- 003 : 3 m
- 008 : 8 m } 未設定のものもあります。

内径コード (フューエルホース／チューブおよび一般用チューブ)

- 30 : 3.0 mm      11 : 11 mm
- 35 : 3.5 mm      91 : 12 mm (外径 15 mm)
- 45 : 4.5 mm      92 : 12 mm (外径 16 mm)
- 50 : 5.0 mm      12 : 12 mm (外径 17 mm)
- 55 : 5.3 mm 5.5 mm      14 : 14 mm
- 65 : 6.5 mm      17 : 17 mm
- 70 : 7.0 mm
- 75 : 7.3 mm 7.5 mm
- 80 : 8.0 mm

内外径コード (ビニールチューブ)

- 01 : 内径 2.9 外径 6.8 mm      14 : 内径 6 外径 9 mm      37 : 内径 11 外径 15 mm
- 03 : 内径 3 外径 6 mm      17 : 内径 7 外径 9 mm      38 : 内径 12 外径 13 mm
- 05 : 内径 3.5 外径 6.5 mm      19 : 内径 7 外径 11 mm      39 : 内径 12 外径 14 mm
- 07 : 内径 4 外径 7 mm      21 : 内径 8 外径 9 mm      40 : 内径 12 外径 16 mm
- 08 : 内径 4.5 外径 6.5 mm      23 : 内径 8 外径 12 mm      43 : 内径 13 外径 15 mm
- 09 : 内径 4.5 外径 8 mm      25 : 内径 9 外径 11 mm      45 : 内径 14 外径 18 mm
- 12 : 内径 5 外径 7 mm      27 : 内径 9 外径 13 mm      50 : 内径 16 外径 19 mm
- 10 : 内径 5 外径 8 mm      33 : 内径 10 外径 14 mm      55 : 内径 17.5 外径 20.5 mm
- 11 : 内径 5 外径 9 mm      36 : 内径 11 外径 13 mm      60 : 内径 22 外径 27 mm

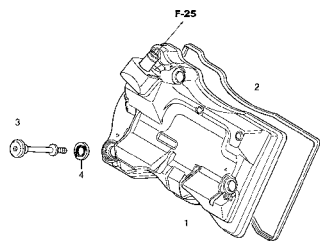
ホース／チューブのタイプ:

- 1 : フューエルホース／チューブ
- 3 : ビニールチューブ
- 5 : 一般用チューブ

# エンジン グループ

E-1

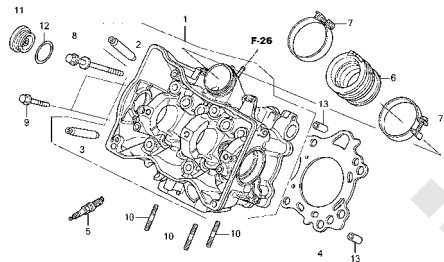
シリンダーヘッドカバー



MKWHE310

E-2

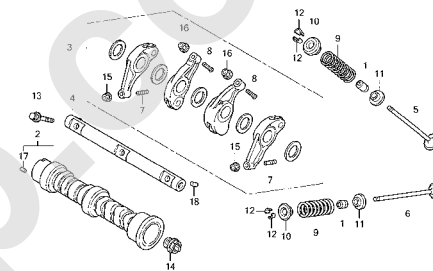
シリンダーヘッド



MKWHE200

E-3

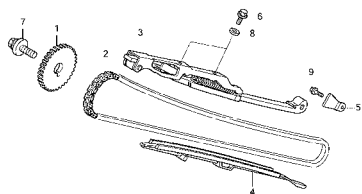
カムシャフト/バルブ



MKWHE330

E-4

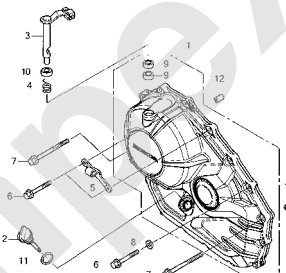
カムチェン/テンショナー



MKWHE340

E-6

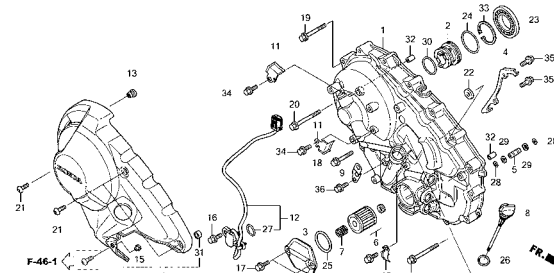
R. クランクケースカバー (NC750XA)



MKWHE350

E-6-1

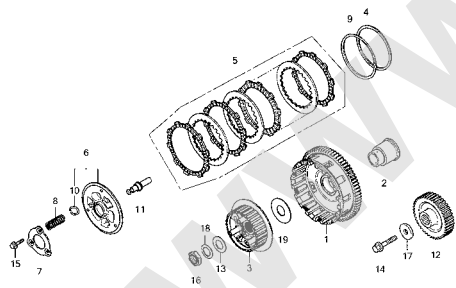
R. クランクケースカバー (NC750XD)



MKWHE501

E-8

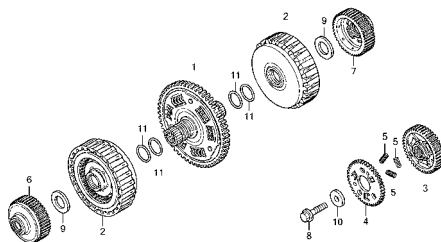
クラッチ (NC750XA)



MKWHE810

E-8-10

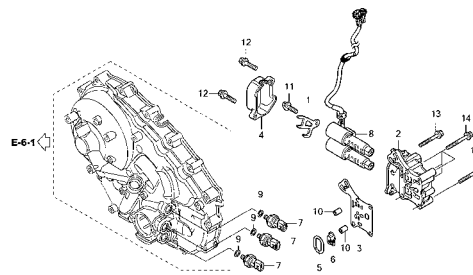
クラッチ (NC750XD)



MKWHE810

E-8-20

リニアソレノイド



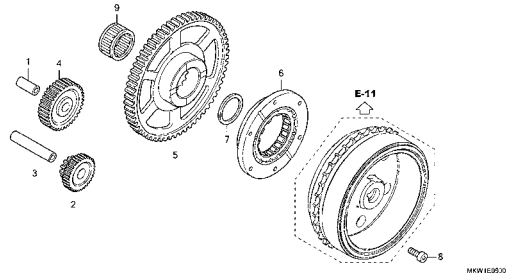
MKWHE820

2

# エンジン グループ

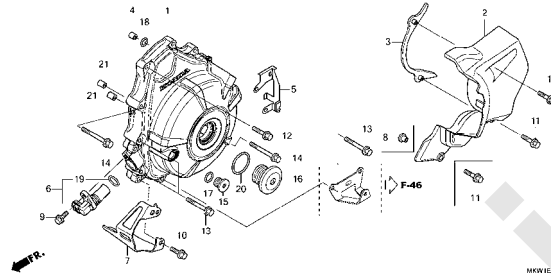
E-9

スターティングクラッチ



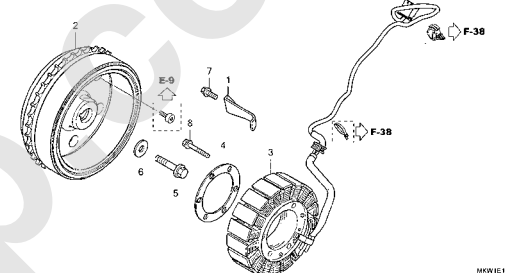
E-10

A.C.ジェネレーターカバー



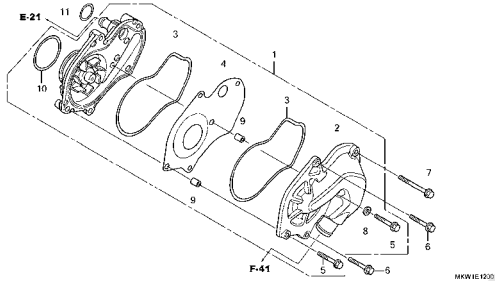
E-11

ジェネレーター



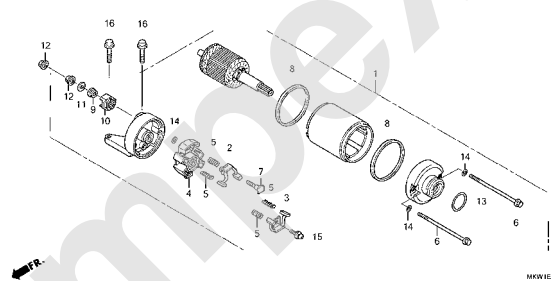
E-12

ウォーターポンプ



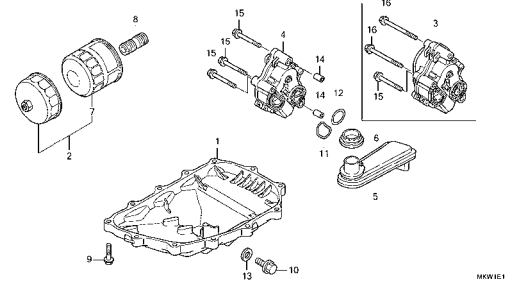
E-13

スターティングモーター



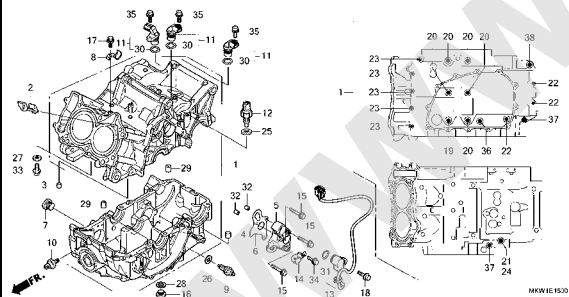
E-14

オイルパン/オイルポンプ



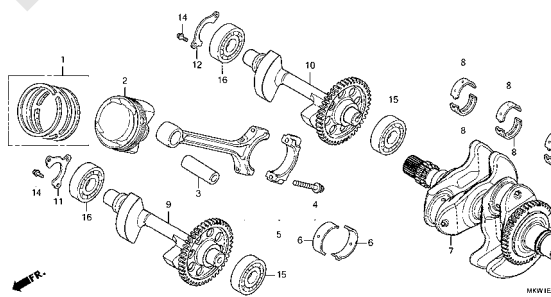
E-15

クランクケース



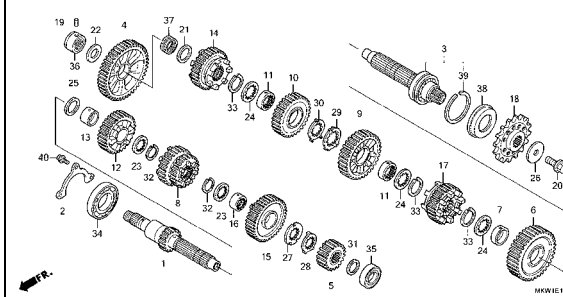
E-16

クランクシャフト/ピストン



E-17

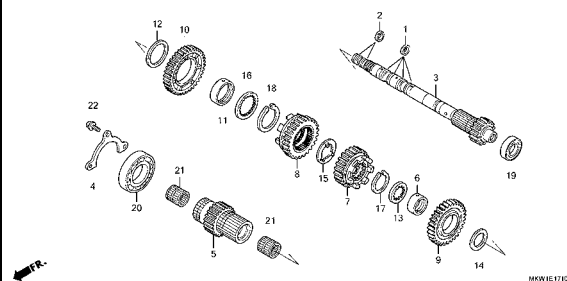
トランスミッション(NC750XA)



# エンジン グループ

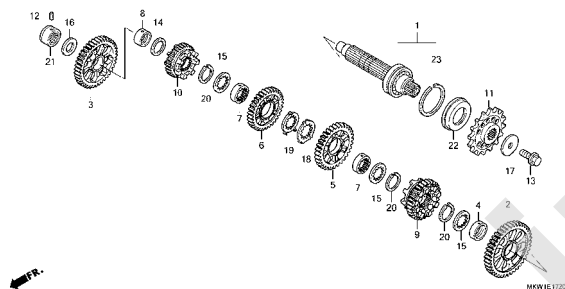
**E-17-10**

トランスミッション(メインシャフト)(NC750XD)



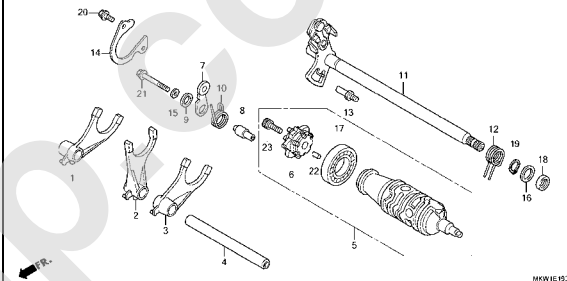
**E-17-20**

トランスミッション(カウンターシャフト)(NC750XD)



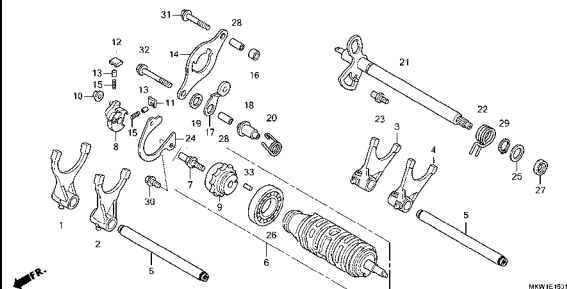
**E-19**

ギヤシフトドラム(NC750XA)



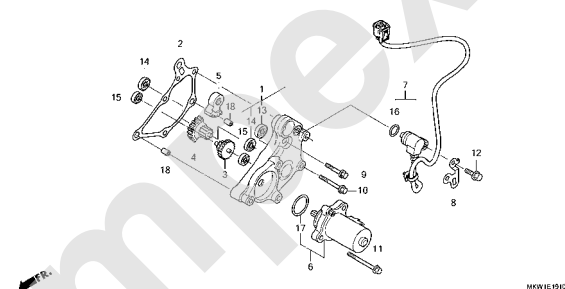
**E-19-1**

ギヤシフトドラム(NC750XD)



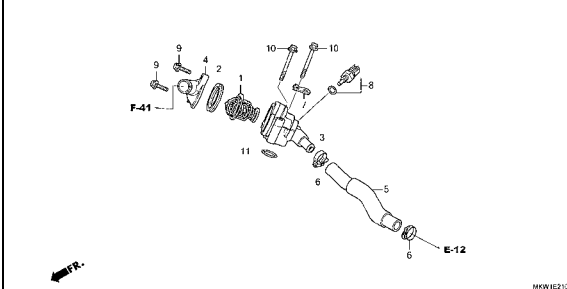
**E-19-10**

リダクションギヤ



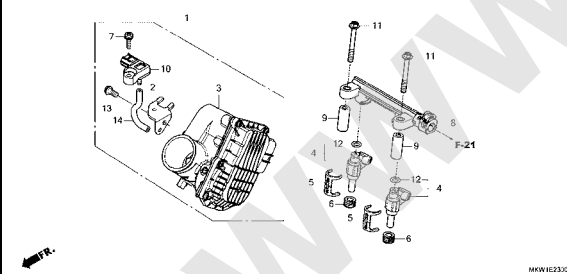
**E-21**

サーモスタット



**E-23**

スロットルボディ

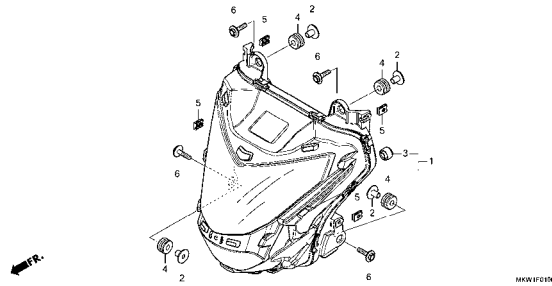


**2**

# フレーム グループ

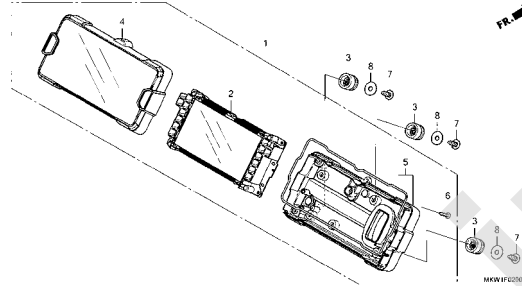
F-1

ヘッドライト



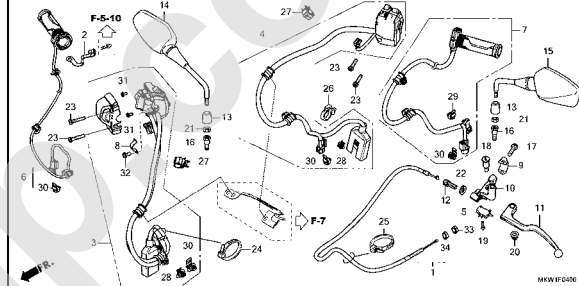
F-2

メーター



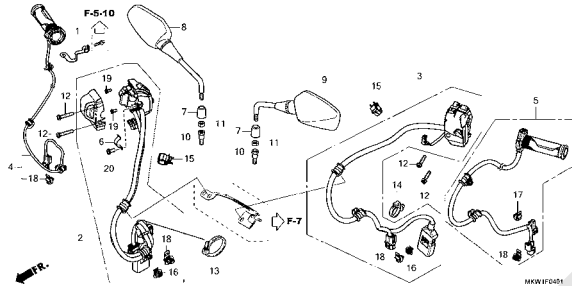
F-4

スイッチ/ケーブル/グリップ/ミラー(NC750XA)



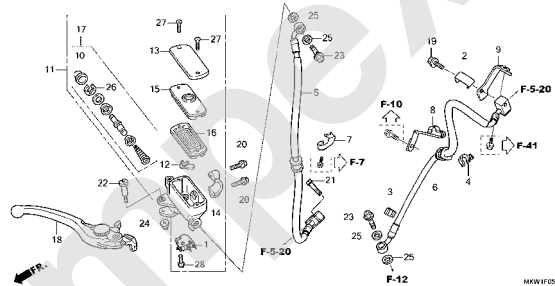
F-4-1

スイッチ/グリップ/ミラー(NC750XD)



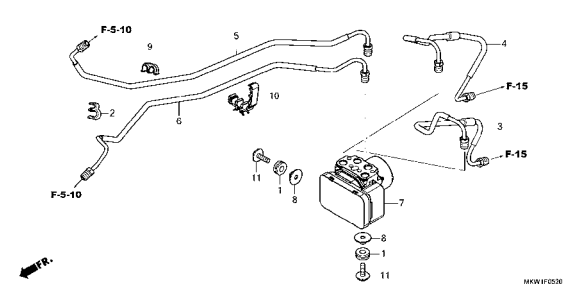
F-5-10

フロントブレーキマスターシリンダー



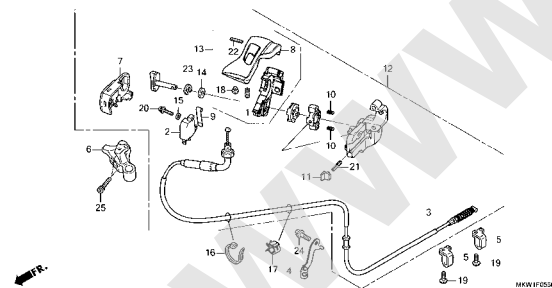
F-5-20

ABSモジュレーター/ブレーキパイプ



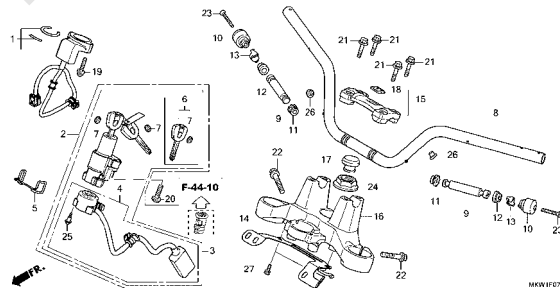
F-5-50

パーキングブレーキレバー



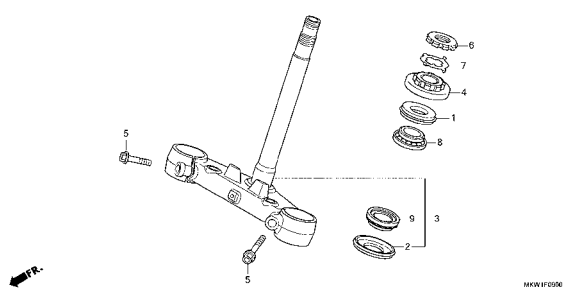
F-7

ハンドルパイプ/トップブリッジ



F-9

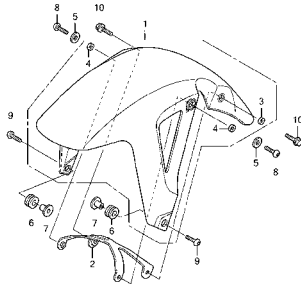
ステアリングシステム



# フレーム グループ

F-10

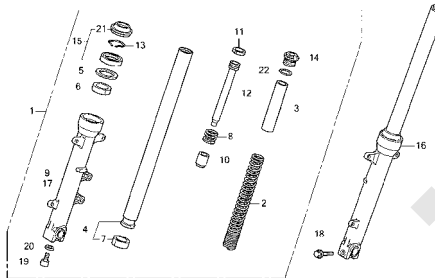
フロントフェンダー



MKWIF100

F-11

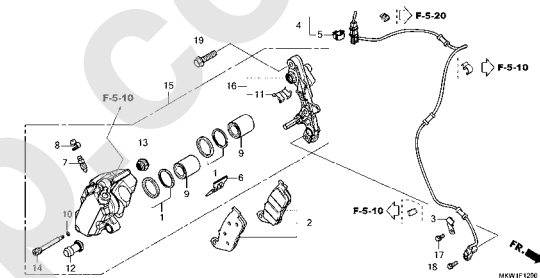
フロントフォーク



MKWIF100

F-12

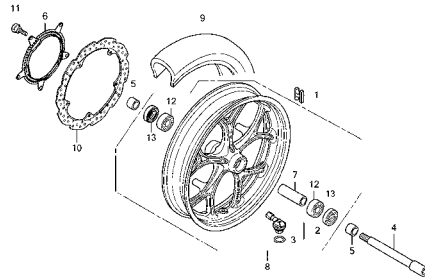
フロントブレーキキャリパー



MKWIF120

F-14-40

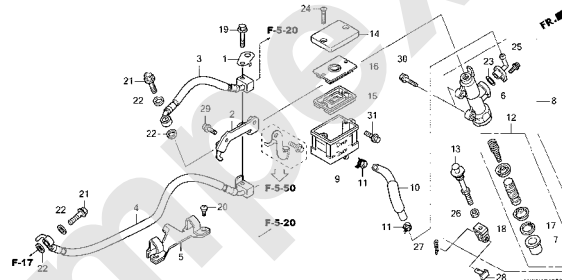
フロントホイール



MKWIF140

F-15

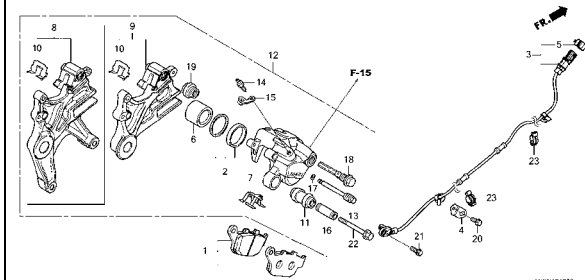
リアブレーキマスターシリンダー



MKWIF150

F-17

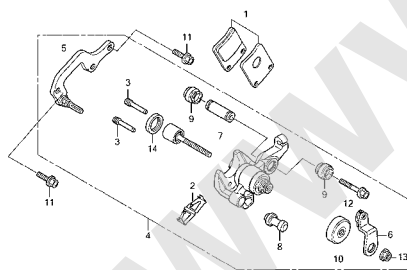
リアブレーキキャリパー



MKWIF170

F-17-10

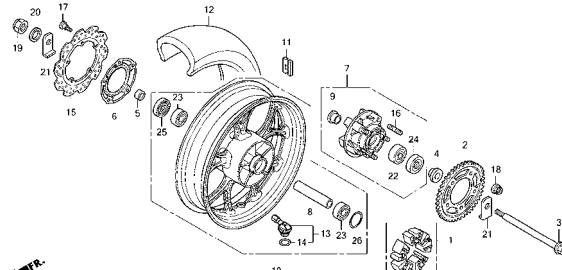
パーキングブレーキキャリパー



MKWIF170

F-19-40

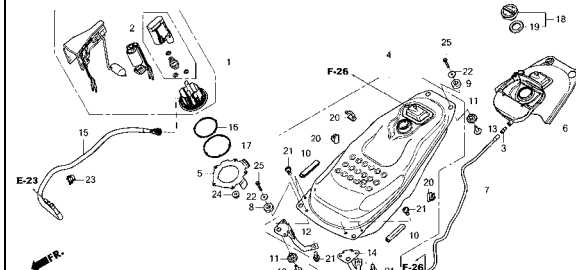
リアホイール



MKWIF190

F-21

フューエルタンク/フューエルポンプ



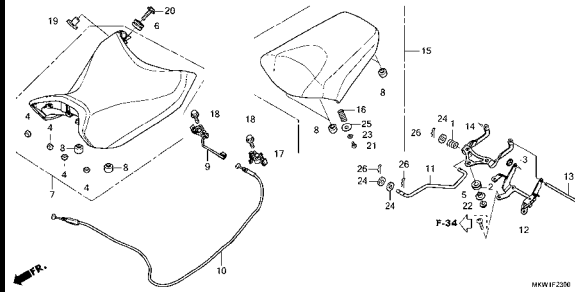
MKWIF200

3

# フレーム グループ

F-23

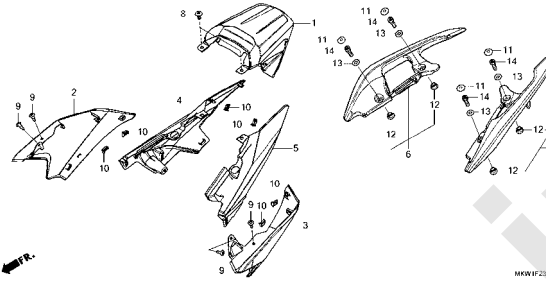
シート



MKWIF230

F-23-10

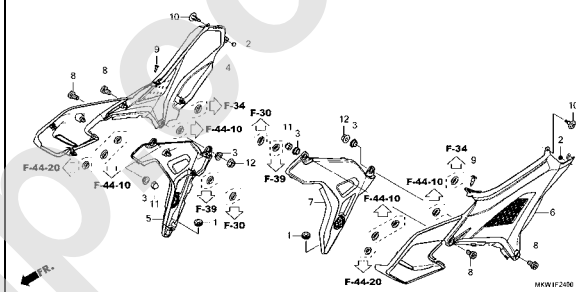
シートカウル



MKWIF2310

F-24

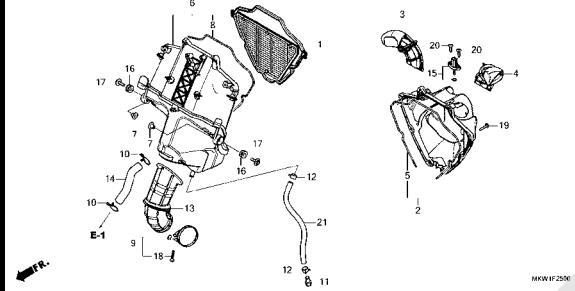
サイドカバー



MKWIF240

F-25

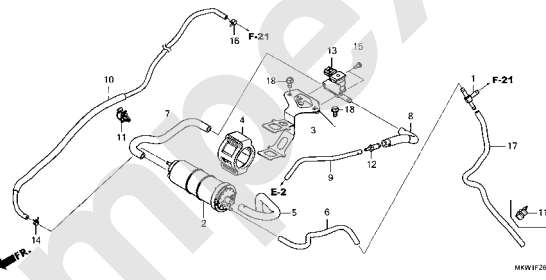
エアークリーナー



MKWIF250

F-26

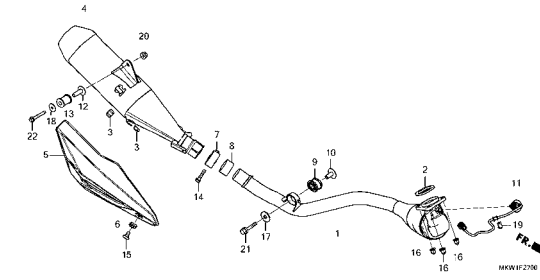
キャニスター



MKWIF260

F-27

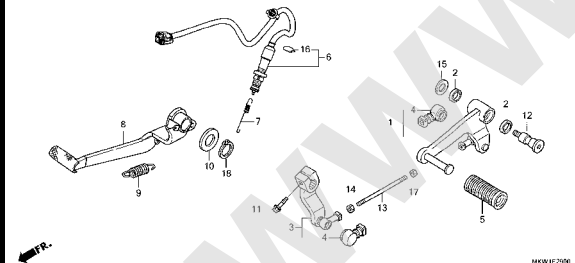
エキゾーストマフラー



MKWIF270

F-29

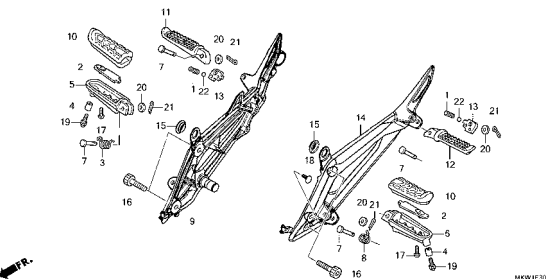
ペダル



MKWIF290

F-30

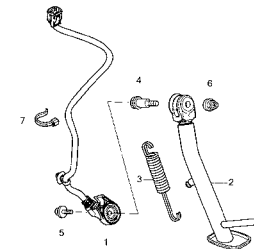
ステップ



MKWIF300

F-31

サイドスタンド



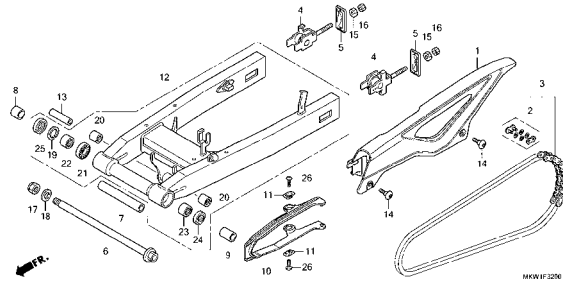
MKWIF310



# フレーム グループ

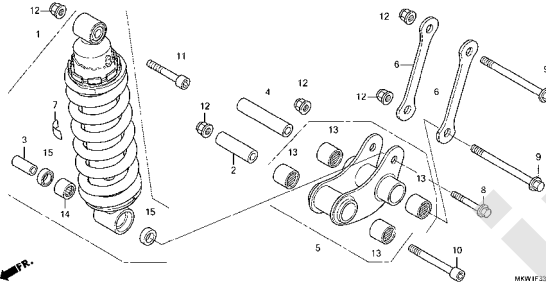
F-32

スウィングアーム



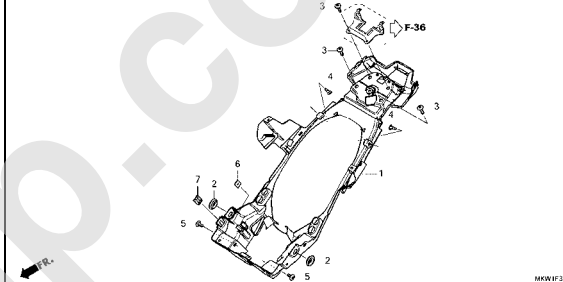
F-33

リヤクッション



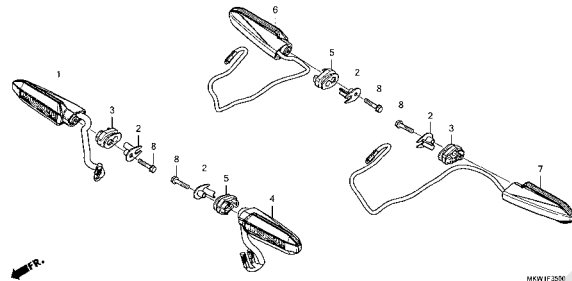
F-34

リヤフェンダー



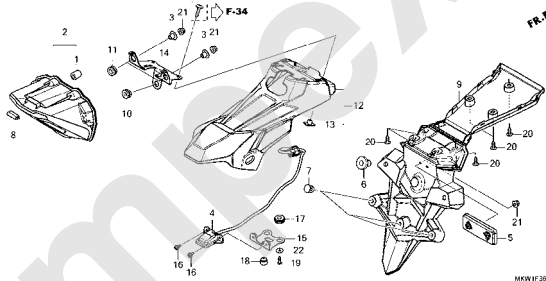
F-35

ウインカー



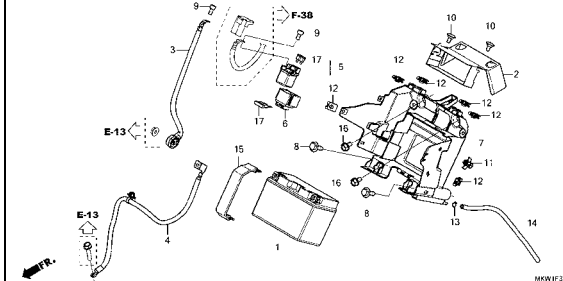
F-36

テールライト/ライセンスライト



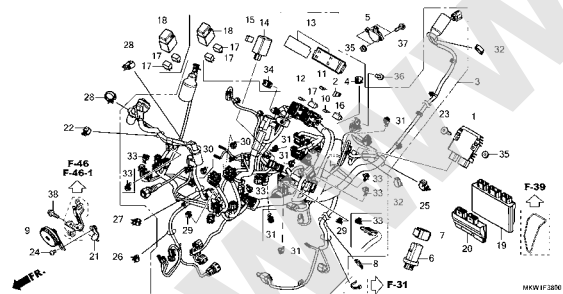
F-37

バッテリー



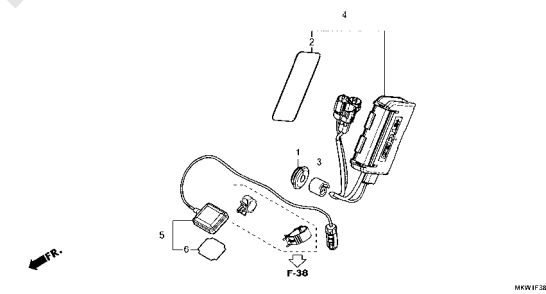
F-38

ワイヤーハーネス



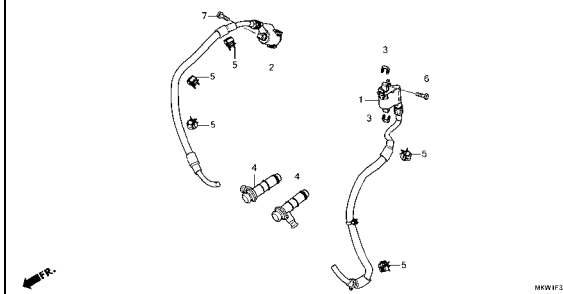
F-38-10

ETCユニット



F-38-20

イグニッションコイル

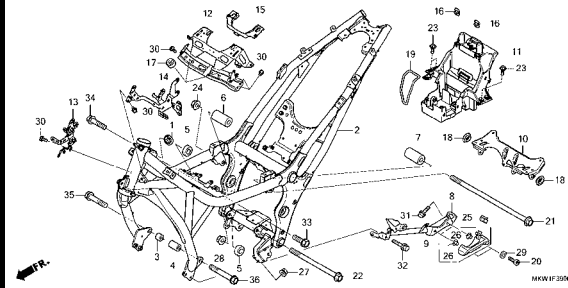


3

# フレーム グループ

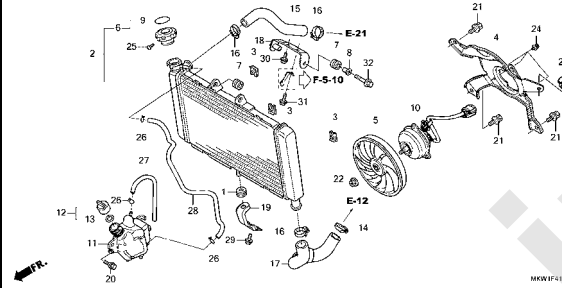
F-39

フレームボディ



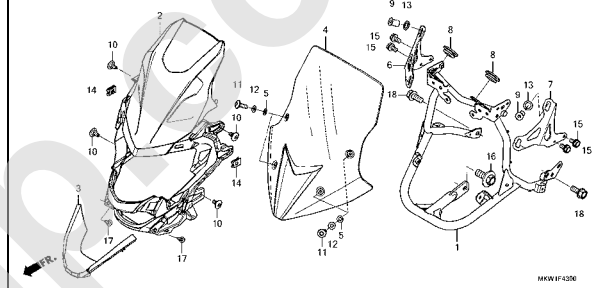
F-41

ラジエター



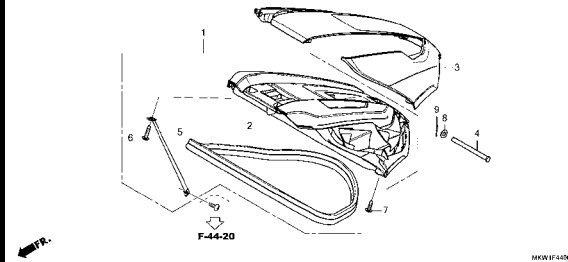
F-43

フロントカウル



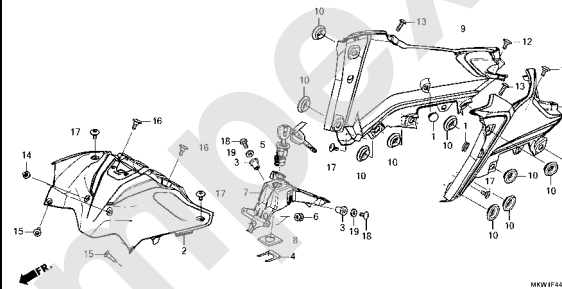
F-44

ラジリッド



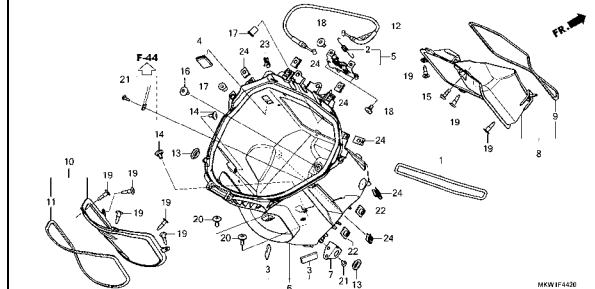
F-44-10

センターカバー/シェルター



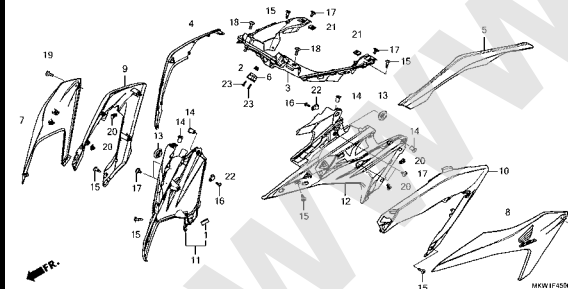
F-44-20

ラジボックス



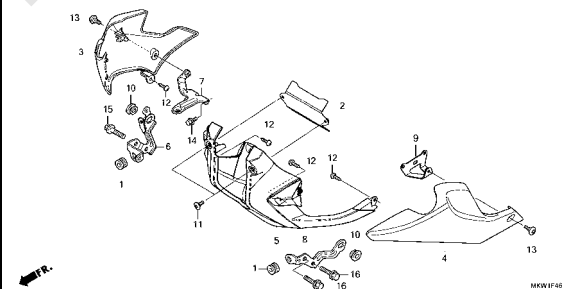
F-45

ミドルカウル



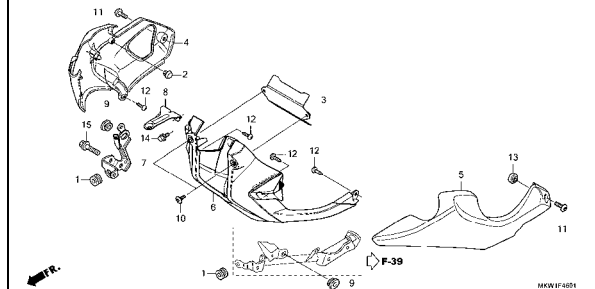
F-46

アンダーカウル(NC750XA)



F-46-1

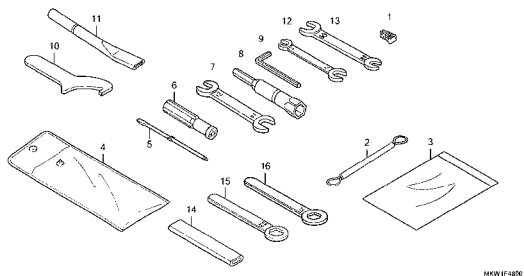
アンダーカウル(NC750XD)



# フレーム グループ

F-48

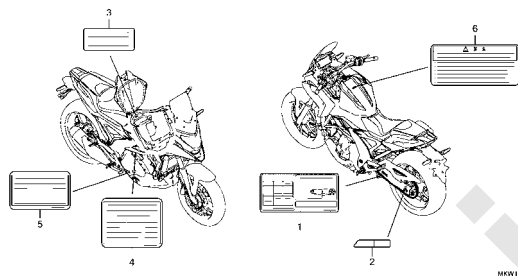
ツール



MKWIF48D

F-49

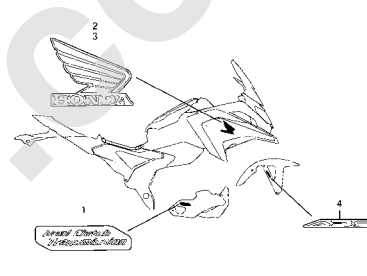
コーションラベル



MKWIF49D

F-50

マーク



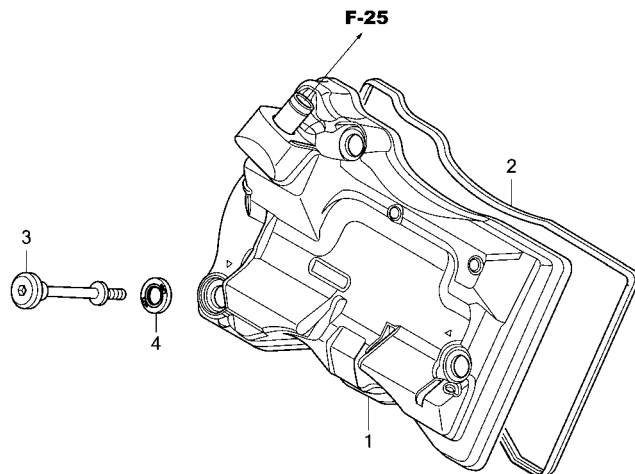
MKWIF50D

3

www.impex.jp.com

E-1

シリンダーヘッドカバー

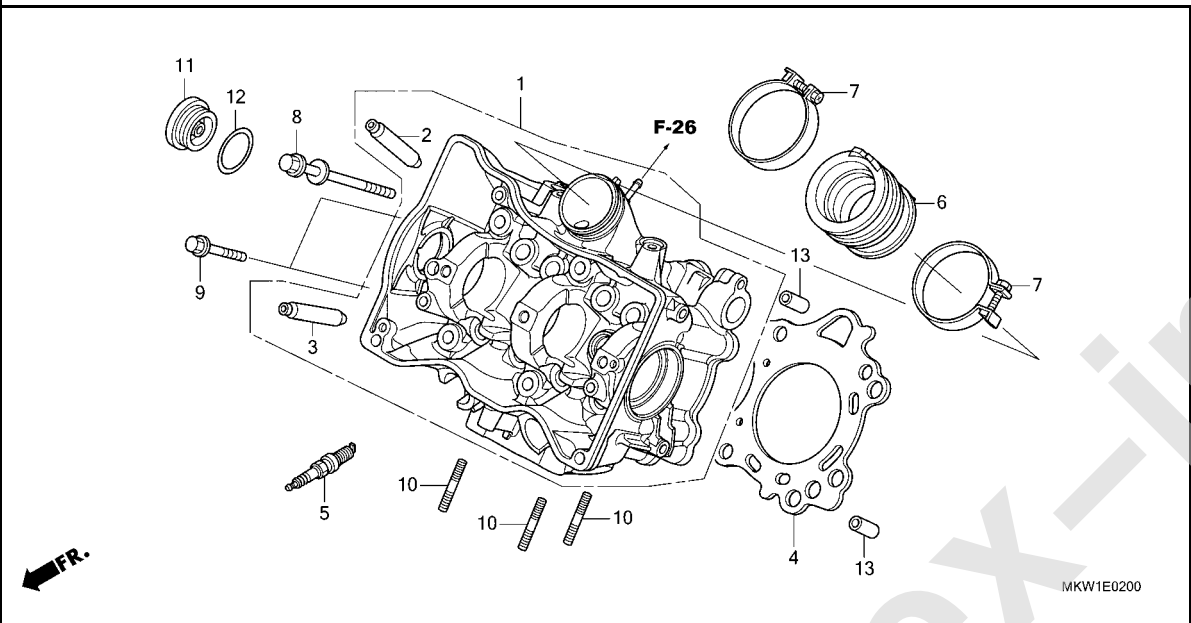


見出 番号	部品番号	部品名	使用個数		適用号機		タイプ
			XA	XD	初号機	終号機	
1	12300-MKA-D30	カバーASSY., シリンダーヘッド	1	1			
2	12391-MGS-D30	ガスケット, シリンダーヘッドカバー	1	1			
3	90017-MGS-D30	ボルト, ヘッドカバー	3	3			
4	90543-MV9-670	ラバー, マウンティング	3	3			

2

# E-2

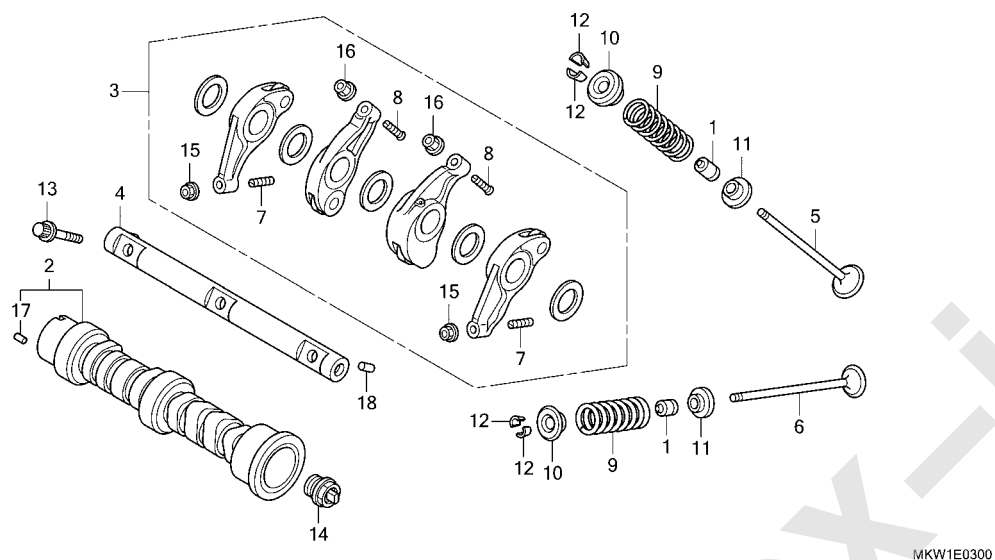
# シリンダーヘッド



見出 番号	部品番号	部品名	使用個数		適用号機		タイプ
			XA	XD	初号機	終号機	
1	12200-MKW-D00	ヘッドCOMP., シリンダー	1	1			
2	12204-MJH-305	ガイド, インレットバルブ (オーバーサイズ)	4	4			
3	12205-MGS-305	ガイド, エキゾーストバルブ (オーバーサイズ)	4	4			
4	12251-MJH-Y01	ガスケット, シリンダーヘッド	1	1			
5	12290-RSH-003	プラグ, スパーク(IFR6G-11K)	2	2			
6	16211-MKT-D00	インシュレーター, スロットルボディ	1	1			
7	16218-MGS-D30	バンド, インシュレーター	2	2			
8	90007-MGS-D31	ボルトワッシャー 9X130	6	6			
9	90023-GHB-720	ボルト, フランジ 6X35	2	2			
10	90023-MGS-D30	ボルト, スタット 8X26	3	3			
11	90087-MGS-D30	キャップ 36MM	1	1			
12	91303-KK3-830	リング 35X3(アライ)	1	1			
13	94301-12200	ワッシャー 12X20	2	2			

E-3

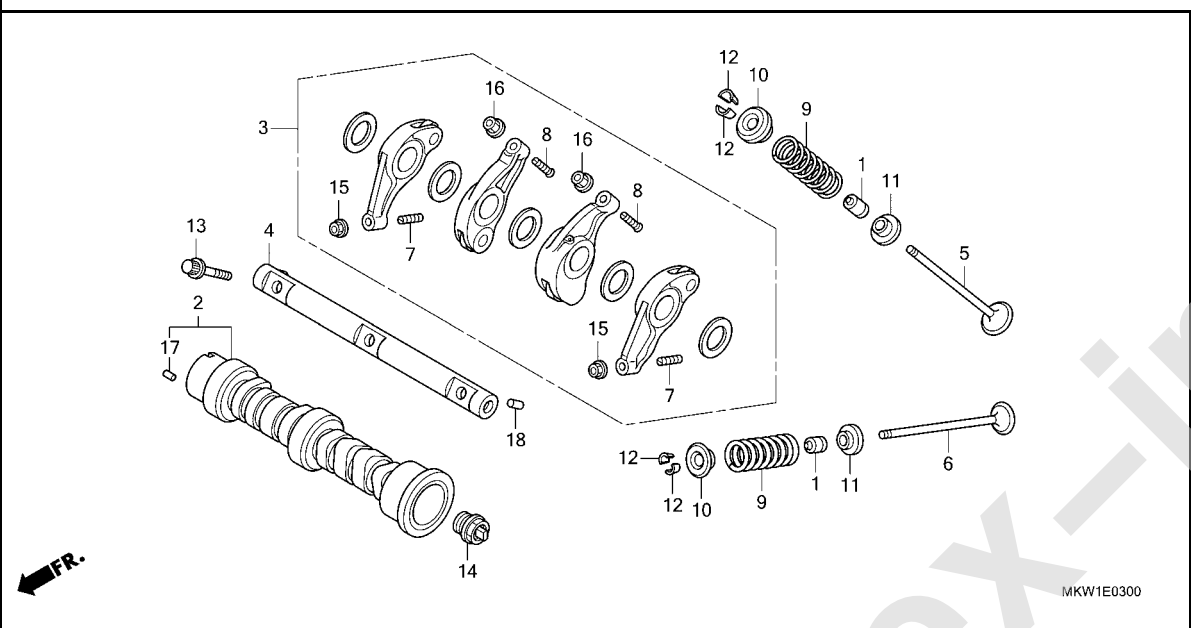
カムシャフト / バルブ



見出 番号	部品番号	部品名	使用個数		適用号機		タイプ
			NC750 XA M	XD M	初号機	終号機	
1	12209-MA6-003	シール,バルブステム(アライ) .....	8	8			
2	14110-MKT-D00	カムシャフトCOMP. ....	1	1			
3	14620-MKA-D30	アームASSY., ロツカー .....	2	2			
4	14630-MGS-D30	シャフトCOMP., ロツカー .....	1	1			
5	14711-MGS-D30	バルブ, インレット .....	4	4			
6	14721-MGS-D30	バルブ, エキゾースト .....	4	4			
7	14744-MKA-D30	スクリユー, タペットアシヤステイング .....	4	4			
8	14744-PM3-000	スクリユー, タペットアシヤステイング .....	4	4			
9	14751-MKH-D21	スプリング, バルブ (チユウオウハツジ ヨウ)	8	8			
10	14771-MKT-D00	リテーナー, バルブスプリング .....	8	8			
11	14775-MGS-D30	シート, バルブスプリング .....	8	8			
12	14781-MA6-000	コツター, バルブ .....	16	16			
13	90006-PWC-003	ボルト, ロツカーアームシャフト .....	3	3			
14	90048-MGS-D30	キヤツプ, カムシャフト 20MM .....	1	1			
15	90206-MKA-D30	ナツト, タペットアシヤステイング .....	4	4			
16	90206-PM3-004	ナツト, タペットアシヤステイング (トウカイTRW)	4	4			
17	90703-PWA-003	ノツクピン 2.5X10 .....	1	1			
18	94303-05080	ノツクピン 5X8 .....	1	1			

E-3

カムシャフト / バルブ

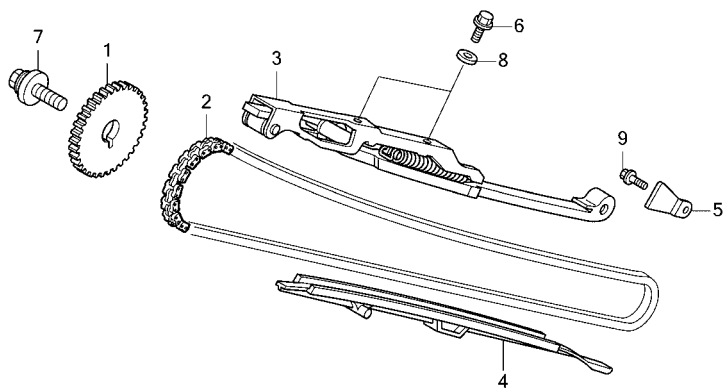


2

www.impex-ir.com

E-4

カムチェン / テンショナー



FR.

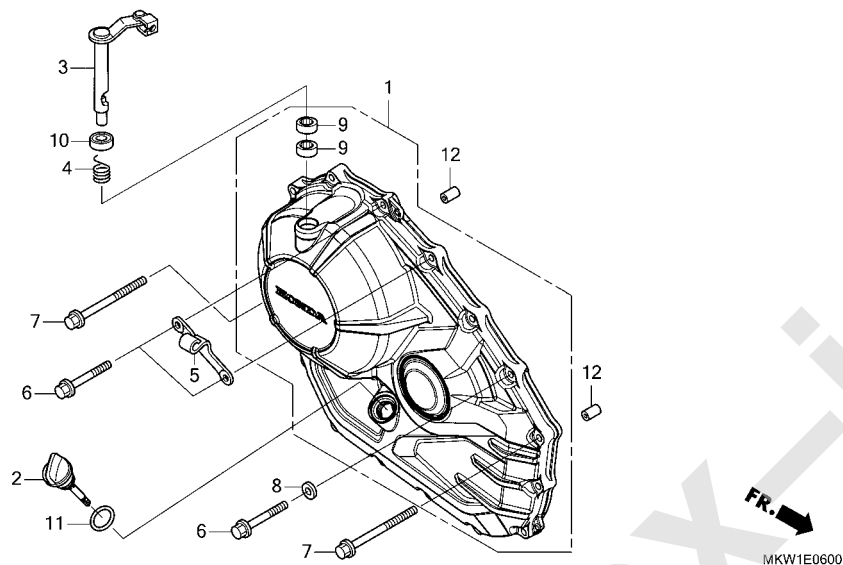
MKW1E0400

見出 番号	部品番号	部品名	使用個数		適用号機		タイプ
			XA	XD	初号機	終号機	
1	14321-MGS-D30	スプロケット,カム(34T) .....	1	1			
2	14401-MGS-D31	チェン,カム(114L)(カイト-) (SCH-0409 SV)	1	1			
3	14510-MKT-D00	テンショナー-COMP.,カムチェン .....	1	1			
4	14530-MGS-D30	カイト,カムチェン .....	1	1			
5	14623-MBA-000	プレート,テンショナーセッティング .....	1	1			
6	90001-MZ8-U40	ボルト,フランジ 6X18 .....	2	2			
7	90031-PV0-003	ボルトワッシャー 10X30 .....	1	1			
8	90488-425-000	ワッシャー,シーリング 6MM .....	2	2			
9	95701-06014-00	ボルト,フランジ 6X14 .....	1	1			



E-6

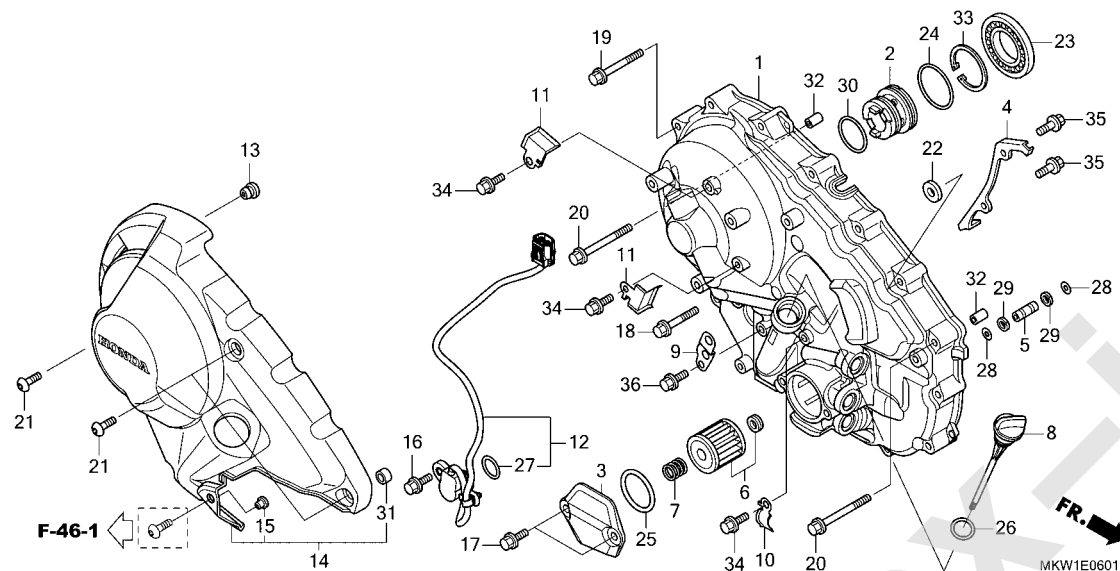
R. クランクケースカバー (NC750XA)



見出 番号	部品番号	部品名	使用個数		適用号機		タイプ
			NC750 XA M	XD M	初号機	終号機	
1	11330-MKW-D00	カバーCOMP., R. クランクケース	1	-			
2	15651-MKW-D00	ケース, オイルレベル	1	-			
3	22810-MKW-D00	レバーCOMP., クラッチ	1	-			
4	22815-MJE-D00	スプリング, クラッチレバー	1	-			
5	22821-MKW-D00	レシーバー, クラッチケーブル	1	-			
6	90028-GHB-690	ボルト, フランジ 6X28(S-NSHF)	14	-			
7	90028-GHB-740	ボルト, フランジ 6X40(S-NSHF)	2	-			
8	90488-425-000	ワッシャー, シーリング 6MM	1	-			
9	91053-MFJ-D01	ヘッドリング, ニートル 12X16X10	2	-			
10	91204-KK0-003	オイルシール 12X18X5(アライ)	1	-			
11	91307-035-000	リング 18X3	1	-			
12	94301-08140	ワッシャー 8X14	2	-			

# E-6-1

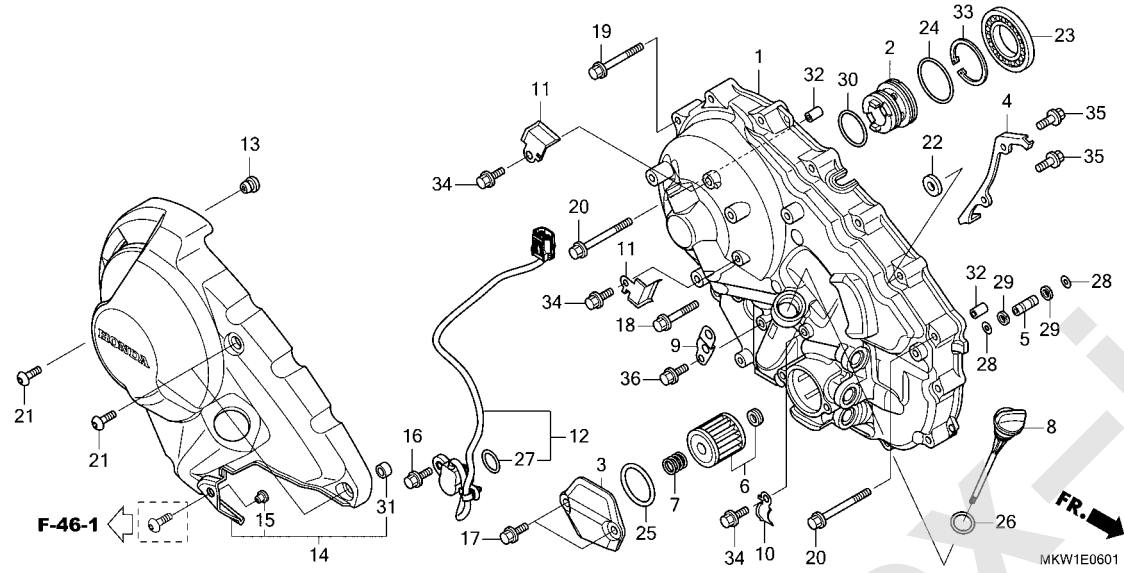
## R. クランクケースカバー (NC750XD)



見出 番号	部品番号	部品名	使用個数		適用号機		タイプ
			NC750 XA M	XD M	初号機	終号機	
1	11330-MGS-D40	カバーCOMP., R.クランクケース	-	1			
2	11332-MGS-D20	カバー, オイルガード	-	1			
3	11337-MGS-D40	カバー, オイルフィルター	-	1			
4	11339-MGS-D20	クランクカバー, ソレノイドコート	-	1			
5	15104-MGS-D20	パイプ, オイルパス	-	1			
6	15412-MGS-D21	エレメント, オイルフィルター	-	1			
7	15414-MEB-670	スプリング, オイルフィルター	-	1			
8	15651-MKT-D00	ケーシング, オイルレベル	-	1			
9	32171-MGS-D20	ステー, ハーネスクリップ (B)	-	1			
10	32172-MGS-D70	ステー, ハーネス	-	1			
11	32173-MGS-D70	ステー, ハーネス	-	2			
12	38810-MKW-D11	センサーASSY, アンクル(40DEGREE)	-	1			
13	53125-174-670	ブラケット, ハンドルアンダーカバー	-	1			
14	64520-MGS-D50ZA	カバー, R.エンジンサイト *NH303M*マッドアクシスクレメタリック	-	1			
15	80103-MCJ-750	カバー, フロントセッティング	-	1			
16	90011-MGE-D00	ボルト, ノック 6MM	-	1			
17	90028-GHB-640	ボルト, フランジ 6X16(S-NSHF)	-	2			
18	90028-GHB-690	ボルト, フランジ 6X28(S-NSHF)	-	1			
19	90028-GHB-740	ボルト, フランジ 6X40(S-NSHF)	-	13			
20	90028-GHB-760	ボルト, フランジ 6X50(S-NSHF)	-	2			
21	90085-MCZ-000	ボルト, スペシャル 6X17	-	3			
22	90488-425-000	ワッシャー, シーリング 6MM	-	1			
23	91029-MGS-D21	ヘアリンク, ラジアルボール 40X68X7.5	-	1			

# E-6-1

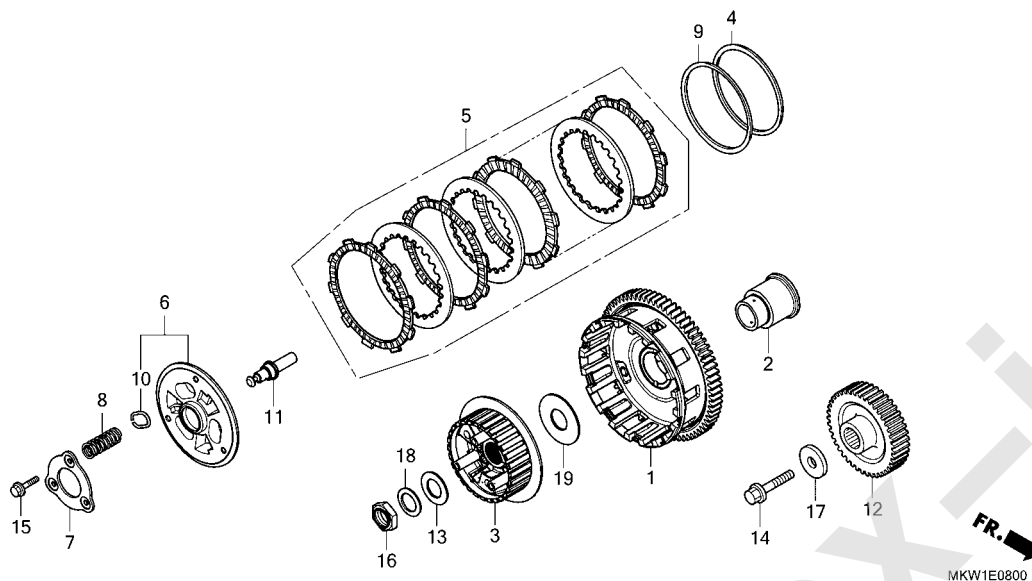
## R. クランクケースカバー (NC750XD)



見出 番号	部品番号	部品名	使用個数		適用号機		タイプ
			XA	XD	初号機	終号機	
			NC750				
			M	M			
24	91302-MGS-D20	リング 35X2.2	-	1			
25	91302-PA9-003	リング 39.8X2.2(アライ)	-	1			
26	91307-035-000	リング 18X3	-	1			
27	91310-MGE-D01	リング 16.5X2.5	-	1			
28	91311-RFH-003	リング 7.7X1.9	-	2			
29	91315-MGS-D20	リング, ハックアップ 8X11	-	2			
30	91344-PC9-004	リング 29X2.4(NOK)	-	1			
31	91502-MGS-D50	カラー	-	3			
32	94301-08200	ワッシャー 8X20	-	2			
33	94520-40150	サークリップ, インターナル 40	-	1			
34	95701-06014-08	ボルト, フランジ 6X14	-	3			
35	95701-06016-00	ボルト, フランジ 6X16	-	2			
36	96001-06014-00	ボルト, フランジ 6X14	-	1			

E-8

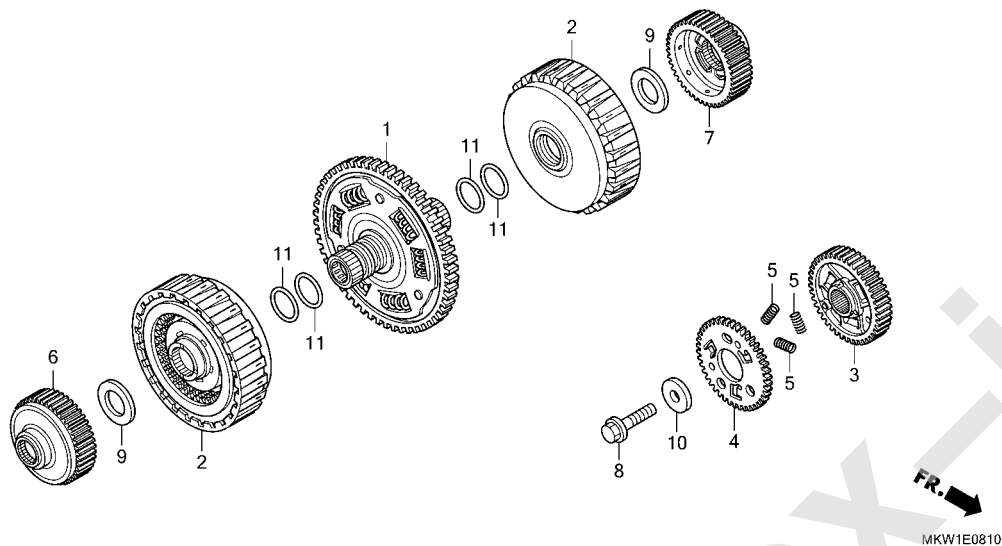
クラッチ (NC750XA)



見出 番号	部品番号	部品名	使用個数		適用号機		タイプ
			NC750 XA M	XD M	初号機	終号機	
1	22100-MKW-D02	アウターCOMP. , クラッチ	1	-			
2	22116-MKW-D00	カイト, クラッチアウター	1	-			
3	22121-MKN-D11	センター, クラッチ	1	-			
4	22125-ML7-000	シート, シヤダースプ リング	1	-			
5	22210-MKN-305	ディスクセット, クラッチ	1	-			
6	22350-MKG-A31	プレートCOMP. , クラッチプレッシャー	1	-			
7	22361-MKN-D11	プレート, セッティング	1	-			
8	22401-MKN-D11	スプリング, クラッチ	3	-			
9	22402-K87-A31	スプリング, シヤダースプ リング	1	-			
10	22425-MJP-G51	シート, クラッチスプリング	3	-			
11	22847-MKW-D00	ピン, クラッチリフター	1	-			
12	23103-MKW-D00	ギヤ, フライマリートライブ (41T)	1	-			
13	52143-KZ3-860	ワッシャー, スウィングアームサイト	1	-			
14	90023-MBW-000	ボルト, フランジ 10MM	1	-			
15	90050-MKZ-J01	ボルト, フランジ 6X30	3	-			
16	90231-MM5-000	ナット, ロック 22MM	1	-			
17	90414-MKT-D00	ワッシャー 10.5X40X5	1	-			
18	90432-MM5-000	ワッシャー, スプリング 22MM	1	-			
19	90452-MKP-D01	ワッシャー, スラスト 25X45X1.6	1	-			

# E-8-10

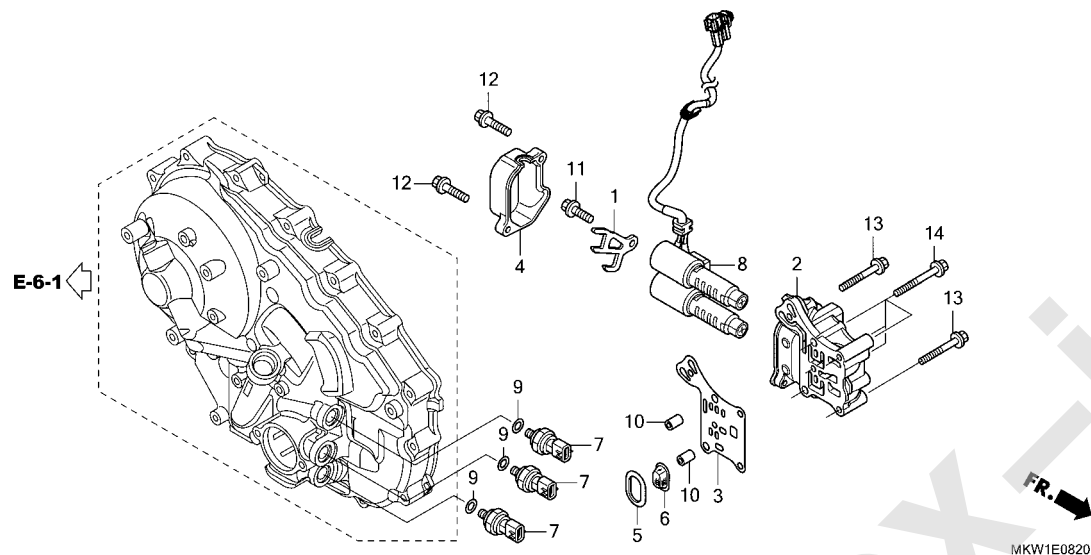
# クラッチ (NC750XD)



見出 番号	部品番号	部品名	使用個数		適用号機		タイプ
			NC750 XA M	XD M	初号機	終号機	
1	22100-MKT-D01	ギヤ-COMP., プライマリトリアン (73T)	-	1			
2	22500-MKA-D51	クラッチASSY. ....	-	2			
3	23103-MGS-D20	ギヤ, プライマリトリアン (38T) .	-	1			
4	23104-MKT-D00	サブギヤ, プライマリ (38T) . . . .	-	1			
5	23115-MW4-000	スプリング, プライマリタンバ . . . .	-	3			
6	23405-MKA-D50	ガイド, ファーストクラッチギヤ (44T)	-	1			
7	23406-MGS-D20	ガイド, セカンドクラッチギヤ (44T)	-	1			
8	90023-MBW-000	ボルト, フランジ 10MM . . . . .	-	1			
9	90403-MGS-D20	ワッシャー 27.5X48X2 . . . . .	-	2			
10	90414-MKT-D00	ワッシャー 10.5X40X5 . . . . .	-	1			
11	91302-PS5-003	Oリング 33.6X2.2 . . . . .	-	4			

# E-8-20

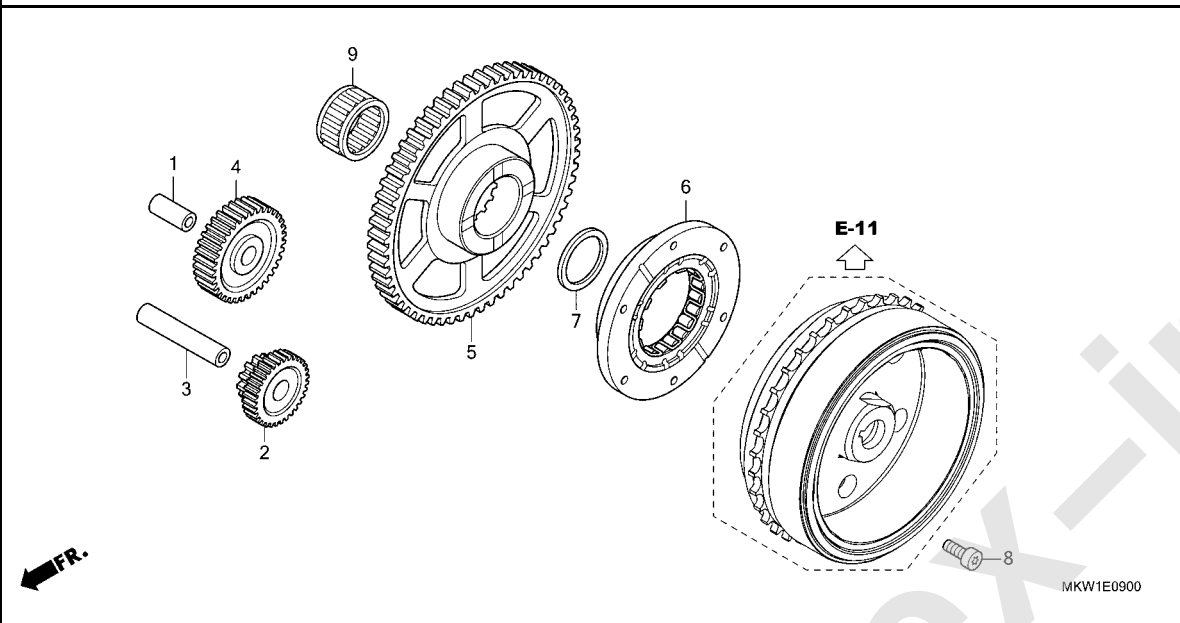
# リニアソレノイド



見出 番号	部品番号	部品名	使用個数		適用号機		タイプ
			XA M	XD M	初号機	終号機	
1	11338-MGS-D20	プレート,ソレノイド”ストツパ”	-	1			
2	11361-MGS-D20	ボ”テイ,リニアソレノイド”	-	1			
3	11362-MGS-D20	プレート,セパ”レーター”	-	1			
4	11363-MGS-D20	カバー,リニアソレノイド”	-	1			
5	11371-MGS-D20	ハ”ツキン,ベ”ース”	-	1			
6	11372-MGS-D20	フィルター-COMP.,スフ”ールバ”ルブ”	-	1			
7	28660-RFH-013	センサー-ASSY.,オイルフ”レツシヤ”	-	3			
8	38610-MKW-D11	ソレノイド” ASSY.,リニア”	-	1			
9	91301-MEH-003	Oリング” 13X1.5”	-	3			
10	94301-08100	ノツクピ”ン 8X10”	-	2			
11	95701-06016-00	ボ”ルト,フランジ” 6X16”	-	1			
12	95701-06025-00	ボ”ルト,フランジ” 6X25”	-	2			
13	95701-06045-00	ボ”ルト,フランジ” 6X45”	-	2			
14	95701-06055-00	ボ”ルト,フランジ” 6X55”	-	4			

E-9

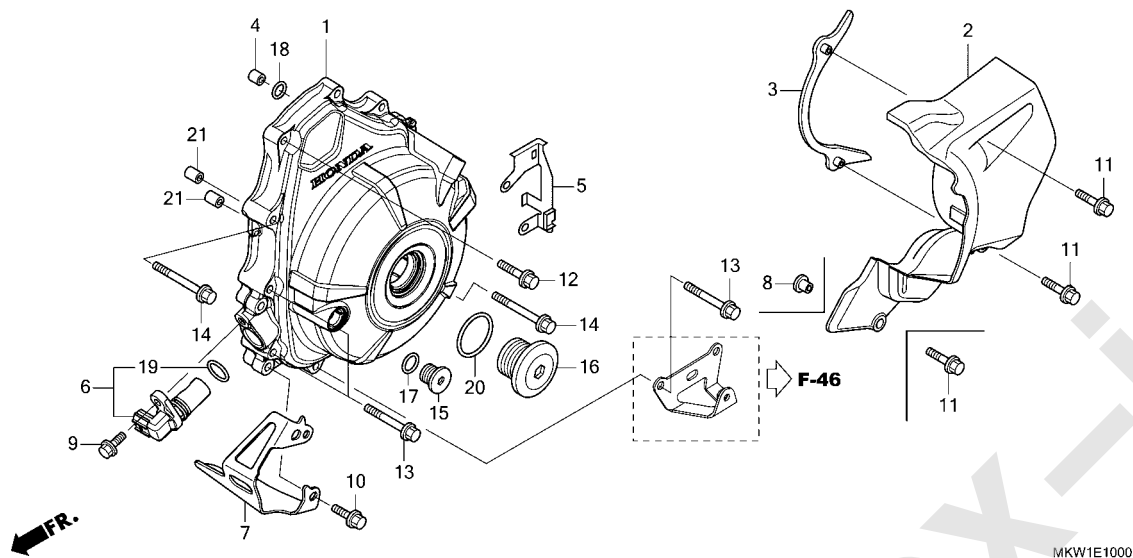
スターティングクラッチ



見出 番号	部品番号	部品名	使用個数		適用号機		タイプ
			XA	XD	初号機	終号機	
1	13111-122-000	ピン, ピン 10X33 .....	1	1			
2	28101-MGS-D30	ギヤ, スターターリダクション (39T/12T)	1	1			
3	28102-MEH-000	ピン 10X58 .....	1	1			
4	28106-MGS-D30	ギヤ, スターター(51T) .....	1	1			
5	28110-MGS-D30	ギヤ, スターターリフ(88T) ...	1	1			
6	28125-MM9-014	アウト-COMP., スターティングクラッチ ..	1	1			
7	41641-HC5-000	シムK, ディアレンシャルケース(1.00) ..	1	1			
8	90010-MAY-000	ボルト, ソケット 8MM .....	6	6			
9	91008-MGS-D31	ヘアリング, ニートル 30X37X20 ..	1	1			

E-10

A.C. ジェネレーターカバー

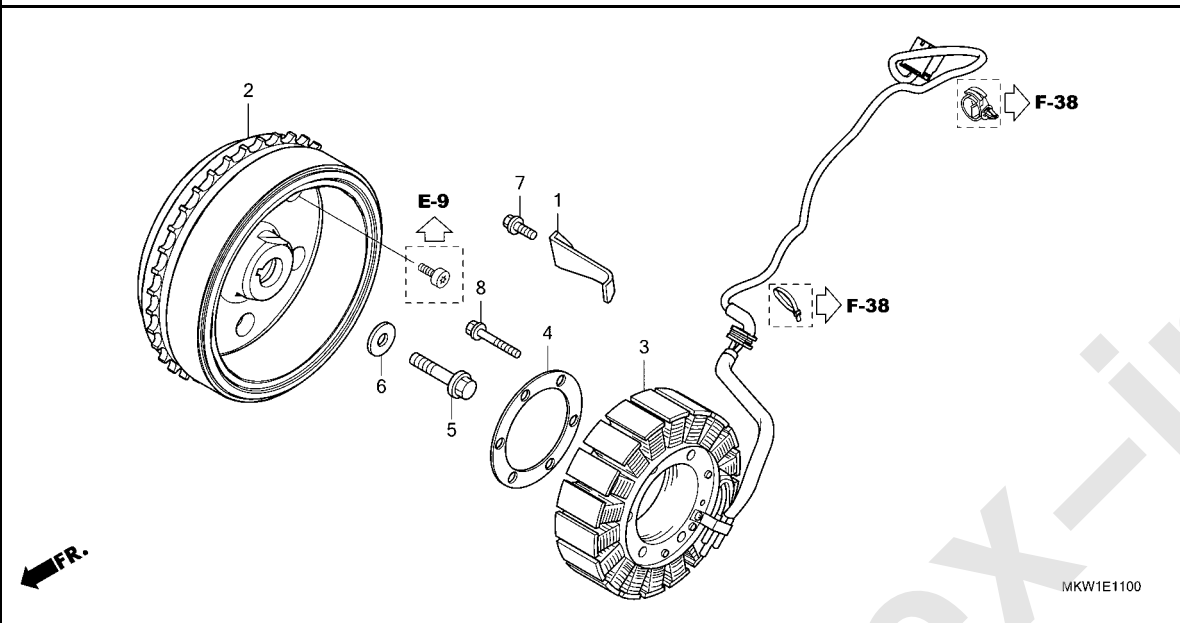


見出 番号	部品番号	部品名	使用個数		適用号機		タイプ
			NC750 XA M	XD M	初号機	終号機	
1	11320-MKW-D00	カバーCOMP., A.C. ジェネレーター...	1	1			
2	11351-MJL-D30	カバー, L. リヤ	1	-			
	11351-MGS-D50		-	1			
3	11355-MGS-D30	プレートCOMP., ドライブチェーンガイド	1	-			
	11355-MJL-D30		-	1			
4	15516-MGS-D30	オリフイス 0.8MM	1	1			
5	32153-MGS-D30	ガイド, L. リヤカバー	1	1			
6	37500-MKT-D01	センサーASSY., クランク	1	1			
7	37511-MKT-D00	ガード, クランクセンサー	1	-			
8	64209-MN5-000	カラー, フェアリング セッティング	1	-			
9	90026-GHB-650	ボルト, フランジ 6X18	1	1			
10	90026-GHB-670	ボルト, フランジ 6X22	2	-			
11	90028-GHB-680	ボルト, フランジ 6X25(S-NSHF)	3	2			
12	90028-GHB-690	ボルト, フランジ 6X28(S-NSHF)	5	5			
13	90028-GHB-740	ボルト, フランジ 6X40(S-NSHF)	4	4			
14	90028-GHB-750	ボルト, フランジ 6X45(S-NSHF)	2	2			
15	90084-MN8-010	キャップ 14MM	1	1			
16	90087-MR1-000	キャップ 30MM	1	1			
17	91303-377-000	リング 13.8X2.5	1	1			
18	91313-393-003	リング 7.8X2.2(アライ)	1	1			
19	91333-PNC-006	リング	1	1			
20	91344-PC9-004	リング 29X2.4(NOK)	1	1			
21	94301-08140	ワックピン 8X14	2	2			



E-11

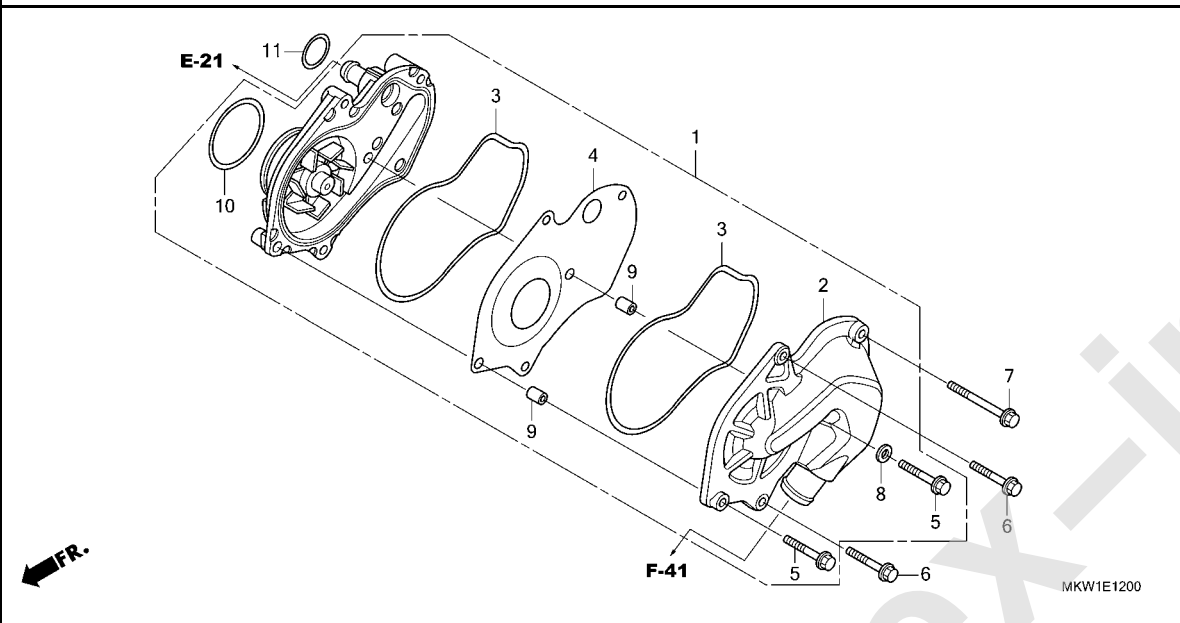
ジェネレーター



見出 番号	部品番号	部品名	使用個数		適用号機		タイプ
			XA	XD	初号機	終号機	
			M	M			
1	11333-MKT-D00	クランプ, A.C. ジェネレーターコード	1	1			
2	31110-MKW-D01	フライホイールCOMP. (ミツバ)	1	-			
	31110-MKT-D01		-	1			
3	31120-MKW-D01	スターターCOMP.	1	-			
	31120-MKW-D11		-	1			
4	31125-MKT-D00	プレート, スターター	1	1			
5	90025-MEW-920	ボルト, フランジ 12X50(UBS)	1	1			
6	90403-MEW-920	ワッシャー 12.5X34X5	1	1			
7	96001-06014-00	ボルト, フランジ 6X14	1	1			
8	96001-06040-00	ボルト, フランジ 6X40	4	-			
	96001-06045-00	ボルト, フランジ 6X45	-	4			

E-12

ウォーターポンプ

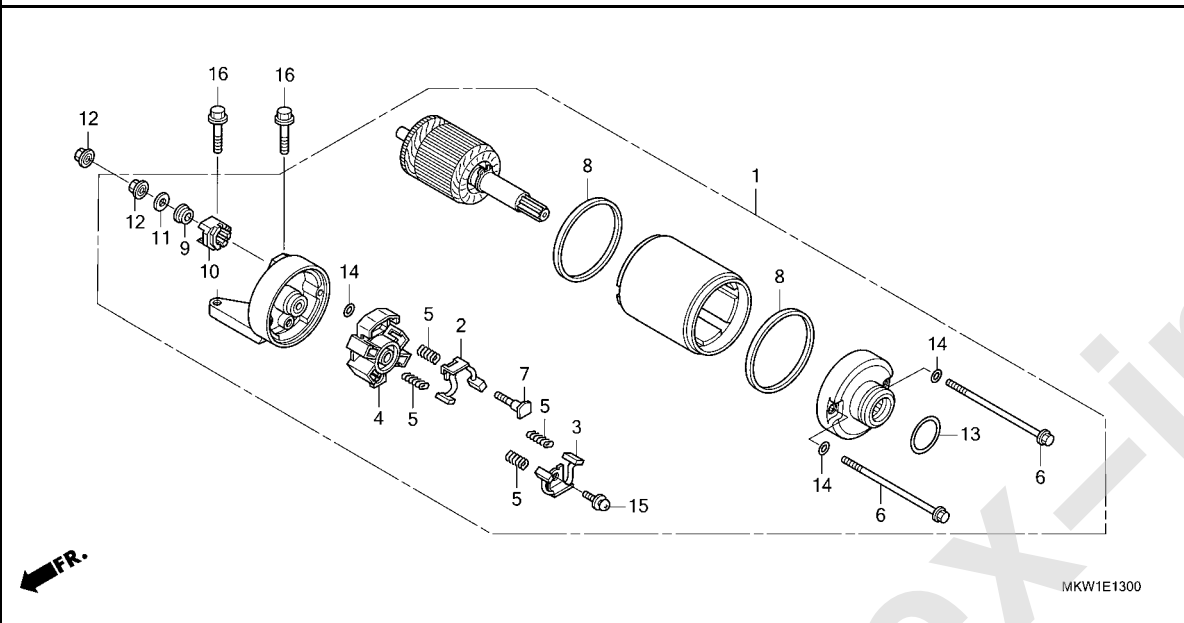


MKW1E1200

見出 番号	部品番号	部品名	使用個数		適用号機		タイプ
			XA	XD	初号機	終号機	
			NC750				
			M	M			
1	19200-MGS-D30	ポンプ ASSY., ウォーター	1	1			
2	19221-MGS-D30	カバー, ウォーターポンプ	1	1			
3	19226-MGS-D30	カスケツト, ウォーターポンプホ	2	2			
4	19231-MGS-D30	プレート, ウォーターポンプ	1	1			
5	90006-GHB-690	ボルト, フランジ 6X32 (NSHF)	2	2			
6	90006-GHB-700	ボルト, フランジ 6X35 (NSHF)	2	2			
7	90006-GHB-730	ボルト, フランジ 6X50 (NSHF)	1	1			
8	90406-MGS-D30	ワッシャー, シーリング 6.5MM	1	1			
	90463-ML7-000		1	1			
9	90704-MGS-D30	ナツクピ 8X10	2	2			
10	91301-MGS-D30	Oリング 48X2.6	1	1			
11	91306-ZY3-003	Oリング 23.5X2	1	1			

# E-13

# スターティングモーター

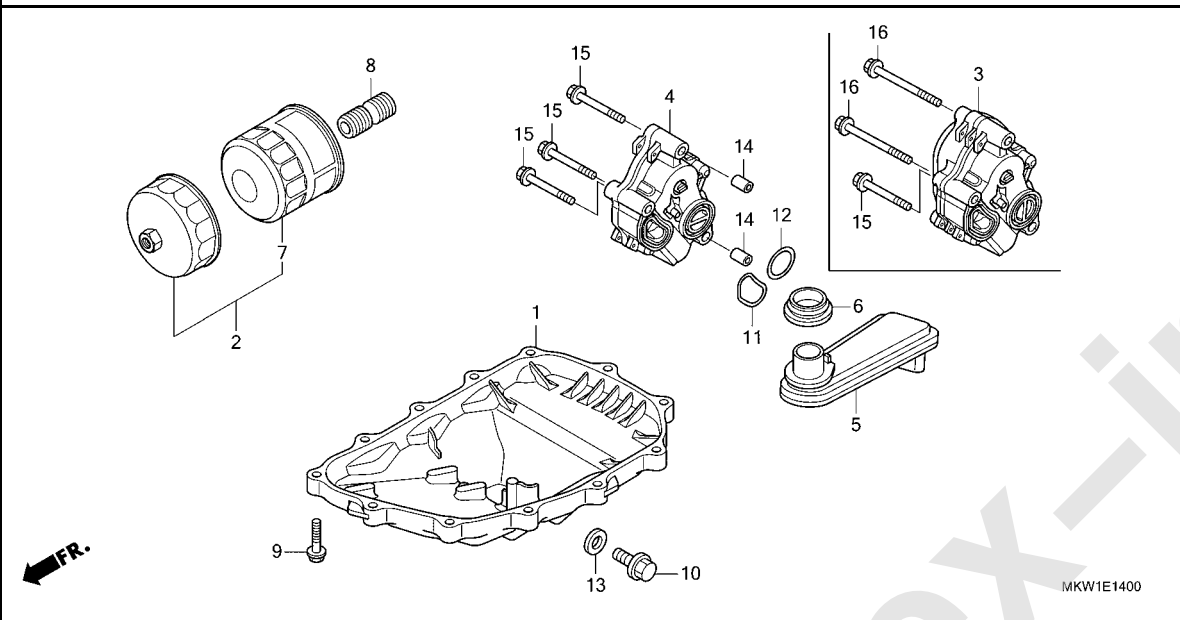


MKW1E1300

見出 番号	部品番号	部品名	使用個数		適用号機		タイプ
			XA	XD	初号機	終号機	
1	31200-MGS-D21	モーター-ASSY.,スターター(ミツバ)・・・	1	-			
	31200-MJL-D21	・・・・・・・・・・・・・・・・・・・・・・・・	-	1			
2	31201-MEW-921	ブラシセットA,カーボン・・・・・・・・	1	1			
3	31202-MEW-921	ブラシセットB,カーボン・・・・・・・・	1	1			
4	31203-MEW-921	ホルダー,ブラシ・・・・・・・・	1	1			
5	31204-MEW-921	スプリング,カーボンブラシ・・・・・・・・	4	4			
6	31205-MEW-921	ホルト,セッティング・・・・・・・・	2	2			
7	31206-MEW-921	ホルト,ターミナル・・・・・・・・	1	1			
8	31207-KS5-901	リング・・・・・・・・	2	2			
9	31208-MEW-921	インシュレーター・・・・・・・・	1	1			
10	31209-MEW-921	ストッパ,ターミナル・・・・・・・・	1	1			
11	31210-MEW-921	ワッシャー・・・・・・・・	1	1			
12	90071-MB0-000	ナットワッシャー 6MM・・・・・・・・	2	2			
13	91309-425-003	Oリング 24.4X3.1(アライ)・・・・	1	1			
14	91320-MB0-000	Oリング 4X2・・・・・・・・	3	3			
15	93892-05012-08	スクリューワッシャー 5X12・・・・・・・・	1	1			
16	95801-06025-00	ホルト,フランジ 6X25・・・・・・・・	2	2			

E-14

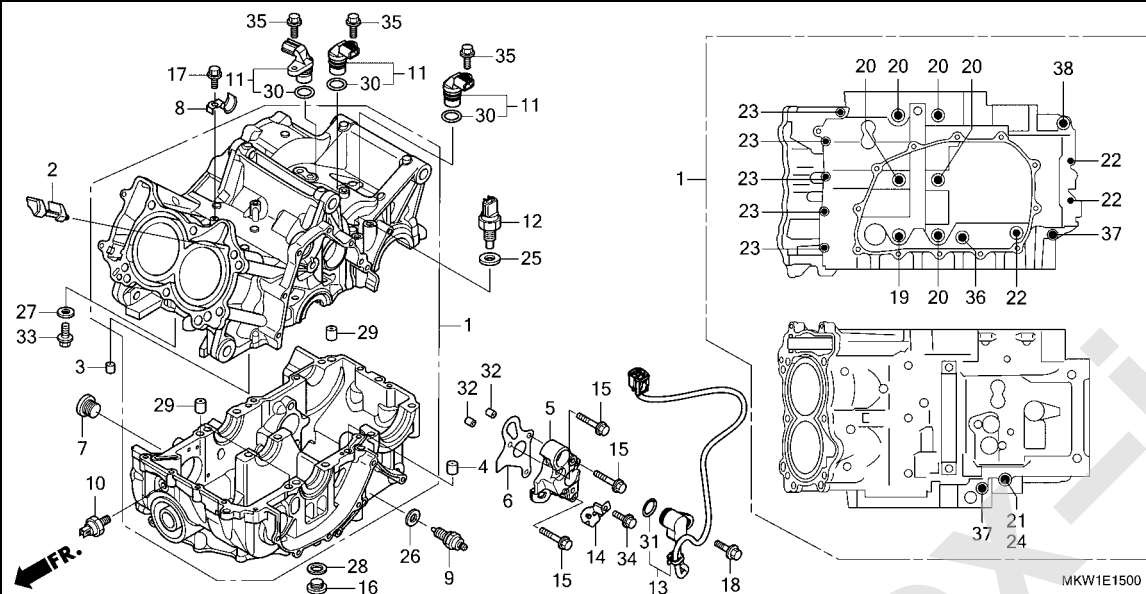
オイルパン / オイルポンプ



見出 番号	部品番号	部品名	使用個数		適用号機		タイプ
			XA M	XD M	初号機	終号機	
1	11210-MGS-D31	パン, オイル	1	1			
2	15010-MKR-305	フィルターセット, オイル	(1)	(1)			
3	15100-MGS-D20	ポンプ ASSY., オイル	-	1			
4	15100-MGS-D30	ポンプ ASSY., オイル	1	-			
5	15150-MGS-D30	ストレーナーCOMP., オイル	1	1			
6	15154-MAT-000	パッキン, オイルストレーナー	1	1			
7	15410-MFJ-D02	カートリッジ, オイルフィルター (ワコウフィルター)	1	1			
8	90019-MB0-000	ボス, オイルフィルター	1	1			
9	90028-GHB-690	ボルト, フランジ 6X28(S-NSHF)	12	12			
10	90131-883-000	ボルト, ドレンプラグ 12X15	1	1			
11	91301-MEE-003	Oリング 32X1.7	1	1			
12	91307-PY4-003	Oリング 24.5X1.9	1	1			
13	94109-12000	ワッシャー, ドレンプラグ 12MM	1	1			
14	94301-08140	ナット 8X14	2	2			
15	95701-06055-00	ボルト, フランジ 6X55	3	1			
16	95701-06075-00	ボルト, フランジ 6X75	-	2			

# E-15

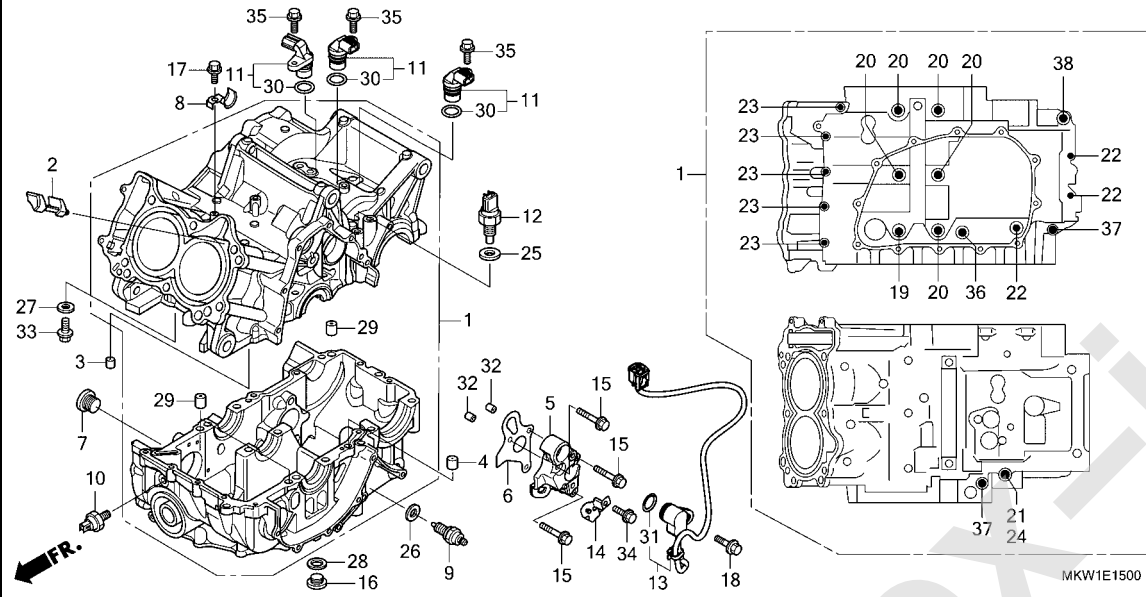
# クランクケース



見出 番号	部品番号	部品名	使用個数		適用号機		タイプ
			NC750 XA M	XD M	初号機	終号機	
1	04911-MKW-J00	クランクケースセット (RH09E) .....	1	-			
	04911-MKW-J10	.....	-	1			
2	11103-MGS-D31	プレート, ハーティション .....	1	1			
3	11207-MFL-000	オリフイス 1.1MM .....	1	1			
4	11207-MGS-D30	オリフイス 1.5MM .....	1	1			
5	11521-MJL-D30	ホルター, アンクルセンサー .....	1	-			
6	11522-MJL-D30	カスケツト, チエンジスイッチ .....	1	-			
7	12208-PR3-000	ボルト, シーリング 20MM .....	1	1			
8	17640-MGS-D30	ステー, フューエルホース .....	1	1			
9	35600-MFJ-D01	スイッチASSY., ニュートラル .....	1	1			
10	37241-RNA-A01	スイッチASSY., オイルプレツヤ (DENSO)	1	1			
11	37700-K48-A01	センサーASSY., スピード .....	-	3			
12	37750-KPH-701	センサーASSY., サーマスタツトオイル (ハナリニツク)	-	1			
13	38800-MKW-D01	センサーASSY., アンクル (350DEGREE)	1	-			
14	38815-MJL-D10	ステー, アンクルセンサーコード .....	1	-			
15	90001-MGS-D20	ボルト, フランジ 6X28 .....	3	-			
16	90002-RGA-000	ボルト, シーリング 12X8 .....	1	1			
17	90004-MGS-D30	ボルト, フランジ 6X16 .....	1	1			
18	90011-MGE-D00	ボルト, ナツク 6MM .....	1	-			
19	90015-MGS-D31	ボルト, フランジ 9X150 .....	1	1			
20	90016-MFA-D01	ボルト, フランジ 9X125 .....	5	5			
21	90021-MGS-D30	ボルト, フランジ 8X100 .....	1	1			

E-15

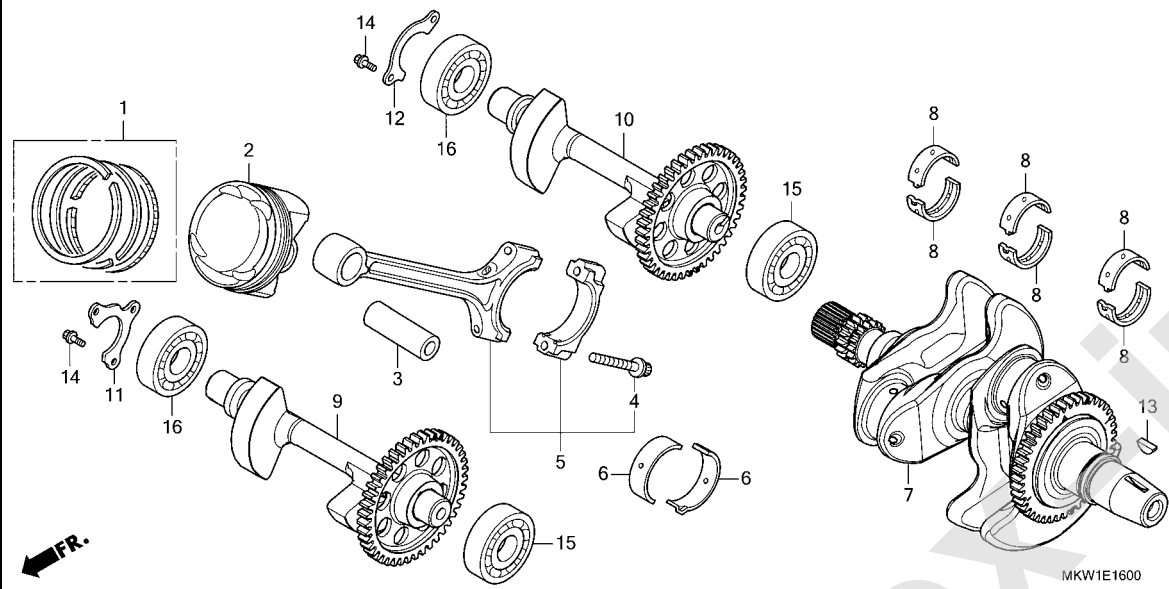
クランクケース



見出 番号	部品番号	部品名	使用個数		適用号機		タイプ
			XA M	XD M	初号機	終号機	
22	90021-MJL-D30	ボルト, スペシャル 6X45	3	3			
23	90022-MJL-D30	ボルト, スペシャル 6X32	5	5			
24	90442-028-000	ワッシャー, シーリング 8MM	1	1			
25	90443-MB0-000	ワッシャー, シーリング 10.2MM	-	1			
26	90443-MJ6-000	ワッシャー, ニュートラル	1	1			
27	90463-ML7-000	ワッシャー, シーリング 6.5MM	1	1			
28	90545-KF0-000	ワッシャー 12MM	1	1			
29	90701-MV9-670	ナット 10X16	3	3			
30	91303-MKH-D21	リング B	-	3			
31	91310-MGE-D01	リング 16.5X2.5	1	-			
32	94301-08100	ナット 8X10	2	-			
33	95701-06012-00	ボルト, フランジ 6X12	1	1			
34	95701-06014-00	ボルト, フランジ 6X14	1	-			
35	95701-06018-00	ボルト, フランジ 6X18	-	3			
36	95701-08045-00	ボルト, フランジ 8X45	1	1			
37	95701-08070-00	ボルト, フランジ 8X70	2	2			
38	95701-10070-00	ボルト, フランジ 10X70	1	1			

# E-16

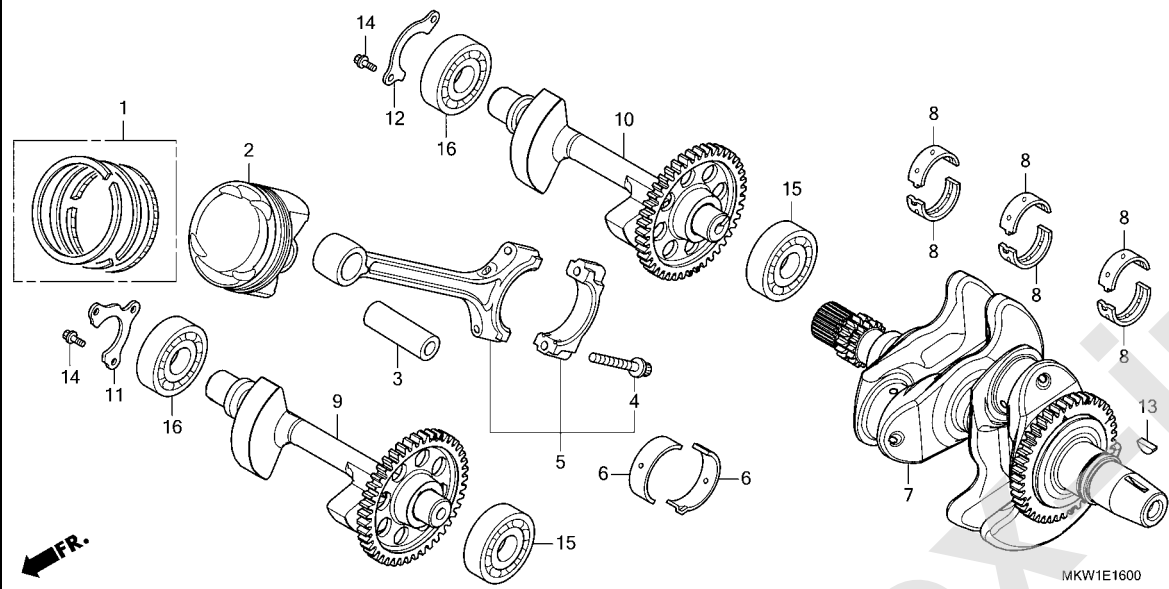
## クランクシャフト / ピストン



見出 番号	部品番号	部品名	使用個数		適用号機		タイプ
			NC750 XA M	XD M	初号機	終号機	
1	13011-MKT-D00	リングセット, ピ°ストン(スタンダード)・	2	2			
2	13101-MKT-D00	ピ°ストン(スタンダード).....	2	2			
3	13111-PWA-000	ピン, ピ°ストン.....	2	2			
4	13204-PWA-003	ホルト, コネクティング ロット.....	4	4			
5	13210-RBO-000	ロット COMP., コネクティング.....	2	2			
6	13211-PWA-003	ハ°アリンク A, コネクティング ロット (ブルー)(タイトー)	4	4			
	13212-PWA-003	ハ°アリンク B, コネクティング ロット (ブラック)(タイトー)	4	4			
	13213-PWA-003	ハ°アリンク C, コネクティング ロット (ブラウン)(タイトー)	4	4			
	13214-PWA-003	ハ°アリンク D, コネクティング ロット (グリーン)(タイトー)	4	4			
	13215-PWA-003	ハ°アリンク E, コネクティング ロット (イエロー)(タイトー)	4	4			
	13216-PWA-003	ハ°アリンク F, コネクティング ロット (ピンク)(タイトー)	4	4			
	13217-PWA-003	ハ°アリンク G, コネクティング ロット (レッド)(タイトー)	4	4			
	13218-PWA-003	ハ°アリンク H, コネクティング ロット (ホワイト)(タイトー)	4	4			
7	13300-MKT-D00	クランクシャフト COMP. ....	1	1			
8	13313-MGS-D31	ハ°アリンク A, クランクシャフト.....	6	6			
	13314-MGS-D31	ハ°アリンク B, クランクシャフト.....	6	6			
	13315-MGS-D31	ハ°アリンク C, クランクシャフト.....	6	6			
	13316-MGS-D31	ハ°アリンク D, クランクシャフト.....	6	6			
	13317-MGS-D31	ハ°アリンク E, クランクシャフト.....	6	6			
9	13410-MKT-D00	シャフト COMP., フロントハ°ランサー.....	1	1			

# E-16

## クランクシャフト / ピストン



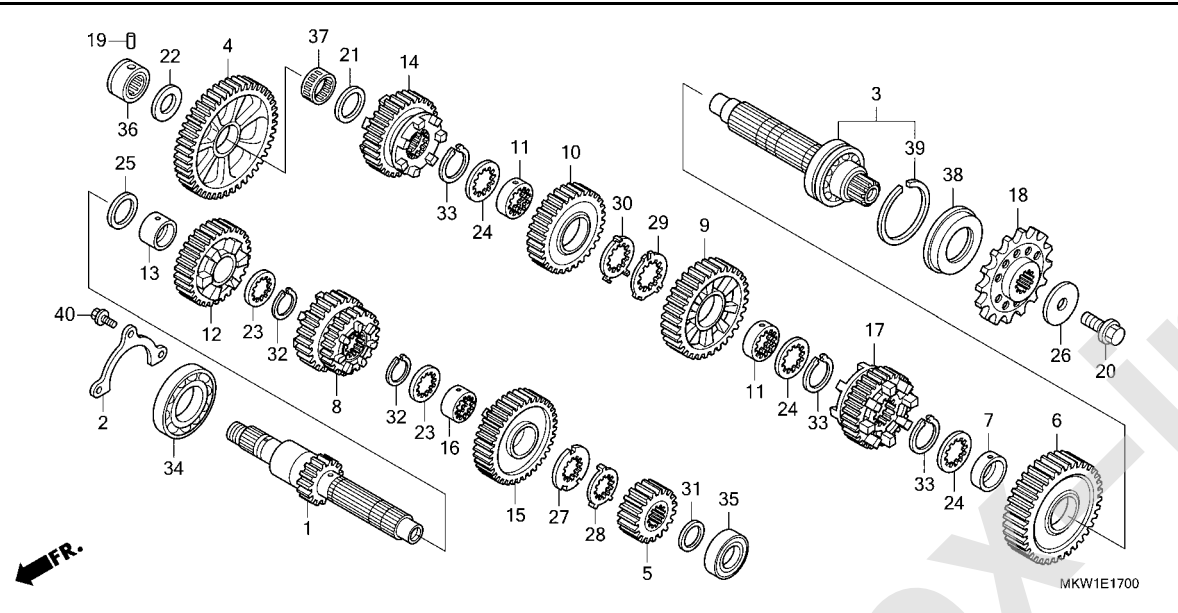
見出 番号	部品番号	部品名	使用個数		適用号機		タイプ
			NC750 XA M	XD M	初号機	終号機	
10	13420-MKT-D00	シャフトCOMP.,リヤ-ハ`ランサ-.....	1	1			
11	13481-MGS-D30	プレート,ハ`ランサ-ハ`アリンク`セット ..	1	1			
12	13491-MJL-D30	プレート,ハ`ランサ-ハ`アリンク`セット (リヤ-)	1	1			
13	90741-413-000	キー,ウツド`ラフ` 25X14.....	1	1			
14	95701-06014-00	ボ`ルト,フランジ` 6X14.....	5	5			
15	96100-62040-00	ハ`アリンク`,ラジ`アルホ`ール 6204 ..	2	2			
16	96100-63040-00	ハ`アリンク`,ラジ`アルホ`ール 6304 ..	2	2			

2



E-17

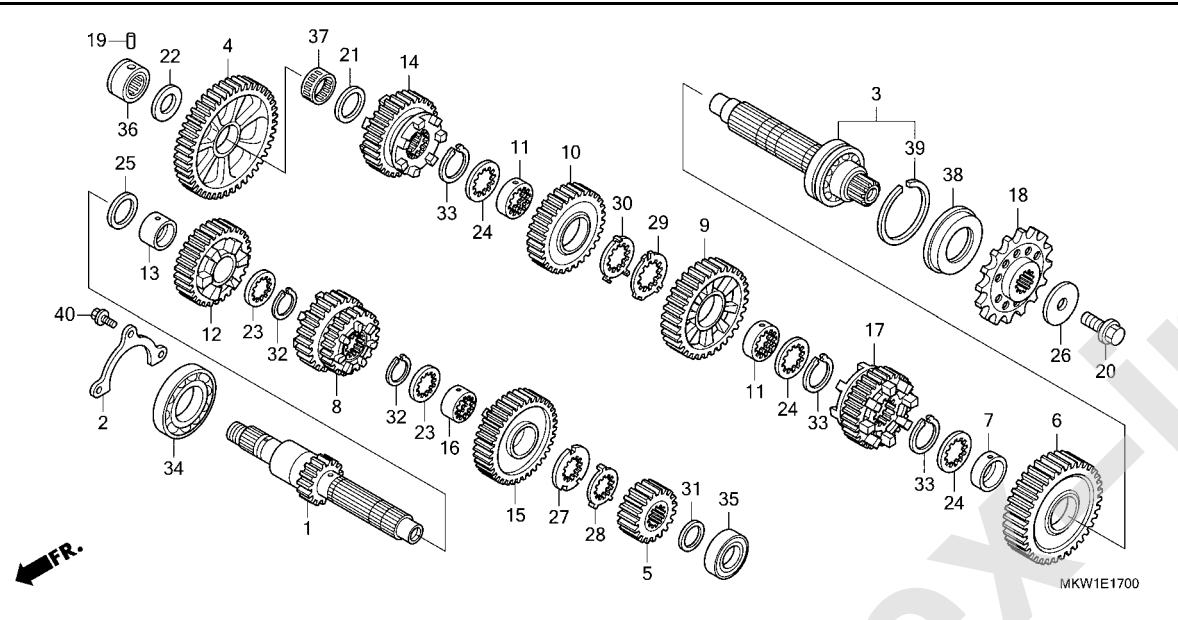
トランスミッション (NC750XA)



見出 番号	部品番号	部品名	使用個数		適用号機		タイプ
			NC750 XA M	XD M	初号機	終号機	
1	23211-MKW-D00	メインシャフト(15T) .....	1	-			
2	23212-MGS-D30	ﾌﾟﾚｰﾄ,メインシャフト ﾊﾞ `アﾘﾝｸﾞ` ﾙｯﾃｲﾝｸﾞ	1	-			
3	23220-MKW-D00	ｶｳﾝﾀｰｼﾞﾞﾌﾞﾄ ﾕﻮﻤﭙ. ....	1	-			
4	23421-MKW-D00	ｷﾞ `ﾔｰ, ｶｳﾝﾀｰｼﾞﾞﾌﾞﾄﾌﾞｰｽﾄ(40T)	1	-			
5	23431-MKW-D00	ｷﾞ `ﾔｰ, ﾏﾞｲﾝｼﾞﾞﾌﾞﾄ` (21T) ..	1	-			
6	23441-MKW-D00	ｷﾞ `ﾔｰ, ｶｳﾝﾀｰｼﾞﾞﾌﾞﾄ` (40T)	1	-			
7	23442-MM4-000	ｶﾗｰ 28MM .....	1	-			
8	23451-MKW-D00	ｷﾞ `ﾔｰ, ﾏﾞｲﾝｼﾞﾞﾌﾞﾄ` ﾙｰｽﾄ (22T/28T)	1	-			
9	23461-MKW-D00	ｷﾞ `ﾔｰ, ｶｳﾝﾀｰｼﾞﾞﾌﾞﾄ` (32T) ..	1	-			
10	23481-MKW-D00	ｷﾞ `ﾔｰ, ｶｳﾝﾀｰｼﾞﾞﾌﾞﾄ` (33T) ..	1	-			
11	23482-MV9-670	ｶﾗｰ, ﾙｰ ﾗｲﾝ 28X31X9 .....	2	-			
12	23491-MKW-D00	ｷﾞ `ﾔｰ, ﾏﾞｲﾝｼﾞﾞﾌﾞﾄ` (31T) ..	1	-			
13	23492-MGS-D30	ｶﾗｰ 25X28X19 .....	1	-			
14	23501-MKW-D00	ｷﾞ `ﾔｰ, ｶｳﾝﾀｰｼﾞﾞﾌﾞﾄ` (30T) ..	1	-			
15	23511-MKW-D00	ｷﾞ `ﾔｰ, ﾏﾞｲﾝｼﾞﾞﾌﾞﾄ` (38T) ..	1	-			
16	23512-MV9-670	ｶﾗｰ, ﾙｰ ﾗｲﾝ 25X28X13 .....	1	-			
17	23521-MKW-D00	ｷﾞ `ﾔｰ, ｶｳﾝﾀｰｼﾞﾞﾌﾞﾄ` (31T)	1	-			
18	23801-MKW-D00	ｽﾌﾟ ﾙｯ ﾗｲﾄ, ﾗｲﾌﾞ (16T) .....	1	-			
19	24261-283-000	ﾋﾟﾝ, ｷﾞ `ﾔｰ` ﾗｲﾄ` ﾗｲﾄ` .....	1	-			
20	90037-422-003	ﾎﾙﾄ, ﾙｰ ﾗｲﾝ 10MM .....	1	-			
21	90402-MEW-920	ﾌﾞ ﾗｲﾝ, ﾙｰ ﾗｲﾝ 24X32X1.5 .....	1	-			
22	90451-704-000	ﾌﾞ ﾗｲﾝ-A, ﾙｰ ﾗｲﾝ 20MM .....	1	-			
23	90451-KY2-000	ﾌﾞ ﾗｲﾝ, ﾙｰ ﾗｲﾝ 25X31X1.5 ..	2	-			

E-17

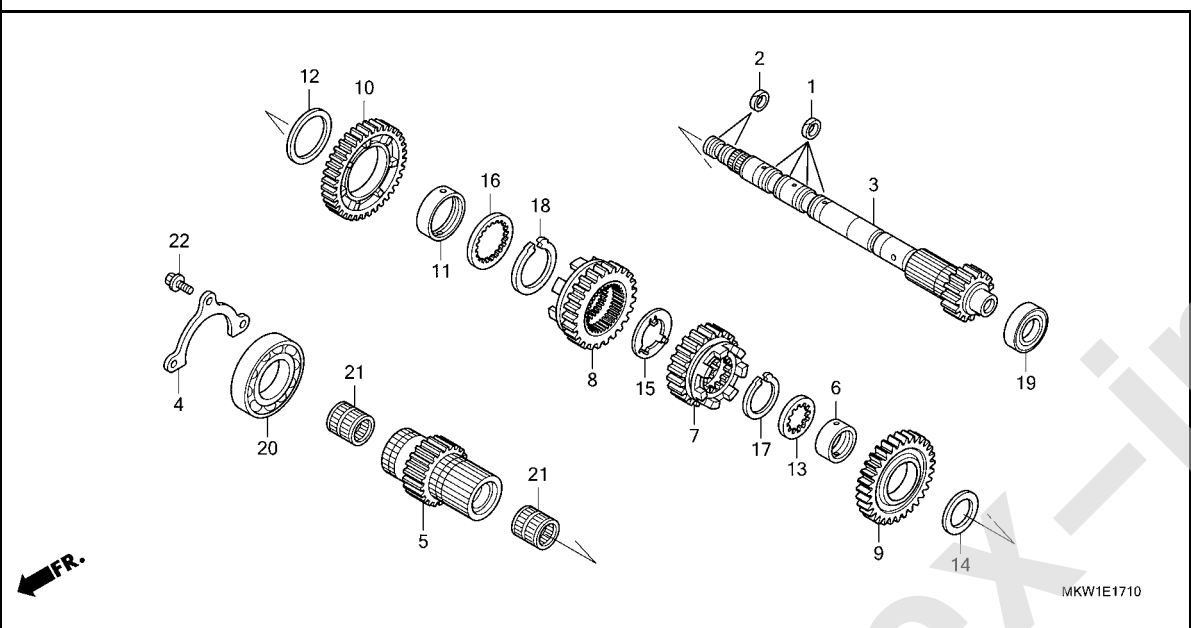
トランスミッション (NC750XA)



見出 番号	部品番号	部品名	使用個数		適用号機		タイプ
			NC750 XA M	XD M	初号機	終号機	
24	90452-MR7-000	ワッシャー, スプライン 28X34X1.5 ..	3	-			
25	90456-MA6-000	ワッシャー, スラスト 25MM .....	1	-			
26	90459-438-000	ワッシャー 10.2MM .....	1	-			
27	90461-MW0-000	ワッシャー, スプライン 25MM .....	1	-			
28	90462-MBW-000	ワッシャー, ロック 25MM .....	1	-			
29	90463-MR7-000	ワッシャー, スプライン 28MM .....	1	-			
30	90464-MR7-000	ワッシャー, ロック 28MM .....	1	-			
31	90469-ME5-000	ワッシャー, スラスト 20X0.9 .....	1	-			
32	90601-107-000	サークリップ 25MM .....	2	-			
33	90603-MN4-000	サークリップ 28MM .....	3	-			
34	91001-MGS-D31	ハブアリング, ラジアルボール 31X68X15	1	-			
35	91006-MGS-D31	ハブアリング, ラジアルボール 6204U	1	-			
36	91022-MJE-DB1	ハブアリング, ニードル 20MM (NTN) ..	1	-			
37	91026-MEL-003	ハブアリング, ニードル 24X28X10 ..	1	-			
38	91207-KT8-003	オイルシール 34X62X8 .....	1	-			
39	94560-62200	リンク, スナップ 62MM .....	1	-			
40	95701-06014-00	ボルト, フランジ 6X14 .....	3	-			

E-17-10

トランスミッション(メインシャフト)(NC750XD)

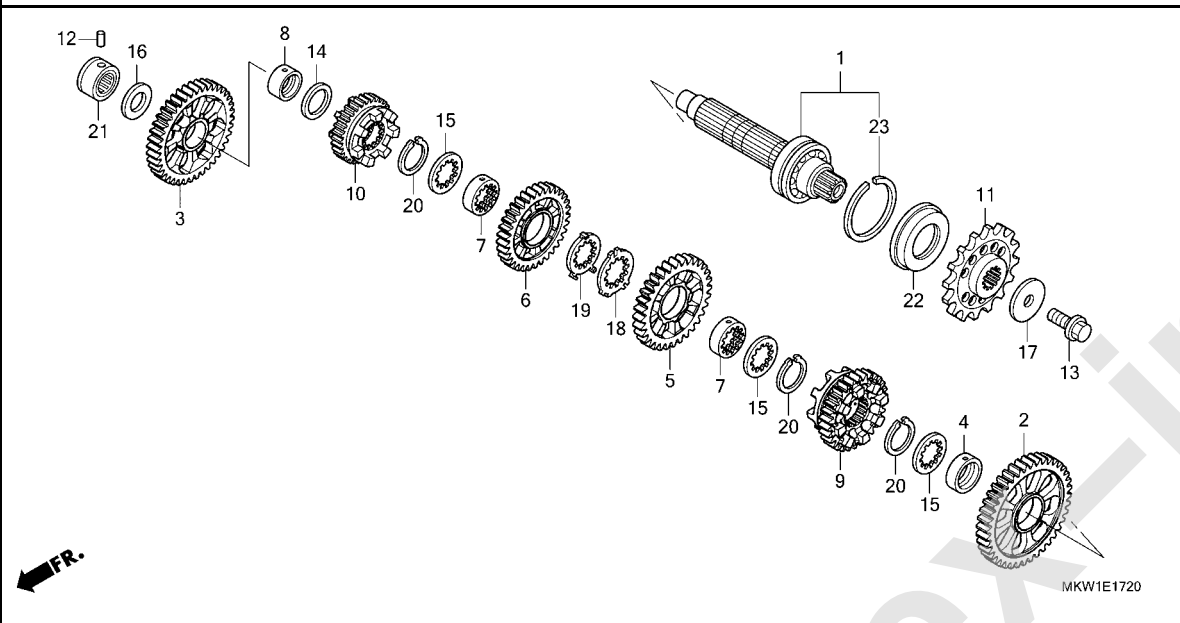


2

見出 番号	部品番号	部品名	使用個数		適用号機		タイプ
			NC750 XA M	XD M	初号機	終号機	
1	22814-PFL-003	リング,シーリング 26MM	-	4			
2	22814-RGC-003	リング,シール 21.2MM	-	2			
3	23210-MKT-D00	メインシャフトCOMP.,インナー(15T)	-	1			
4	23212-MGS-D30	プレート,メインシャフト	-	1			
5	23231-MKT-D00	メインシャフト,アウター(21T)	-	1			
6	23442-MS2-610	カラ- 30X11.2	-	1			
7	23451-MKT-D00	ギヤ-,メインシャフトサード(22T)	-	1			
8	23471-MKT-D00	ギヤ-,メインシャフトフォース(28T)	-	1			
9	23491-MKT-D00	ギヤ-,メインシャフトフィフス(31T)	-	1			
10	23511-MKT-D00	ギヤ-,メインシャフトシックス(38T)	-	1			
11	23512-MGS-D20	カラ- 40X43X10	-	1			
12	90403-MK2-300	ワッシャー	-	1			
13	90452-MAT-000	ワッシャー,スプライン 30X36X1.5	-	1			
14	90458-MAT-E00	ワッシャー,スラスト 30.5MM	-	1			
15	90463-MKT-D00	ワッシャー,スベシヤル 26X42X2	-	1			
16	90493-MGE-D00	ワッシャー,スプライン 40MM	-	1			
17	90604-MM5-000	サークリップ 30MM	-	1			
18	90605-MGE-D00	サークリップ 40MM	-	1			
19	91006-MGS-D31	ハアリリング,ラジアルボール 6204U	-	1			
20	91023-MGS-D21	ハアリリング,ラジアルボール 6008	-	1			
21	91104-PL9-008	ハアリリング,ニードル 26X31X22 (NTN)	-	2			
22	95701-06014-00	ボール,フランジ 6X14	-	3			

E-17-20

トランスミッション ( カウンターシャフト ) (NC750XD)

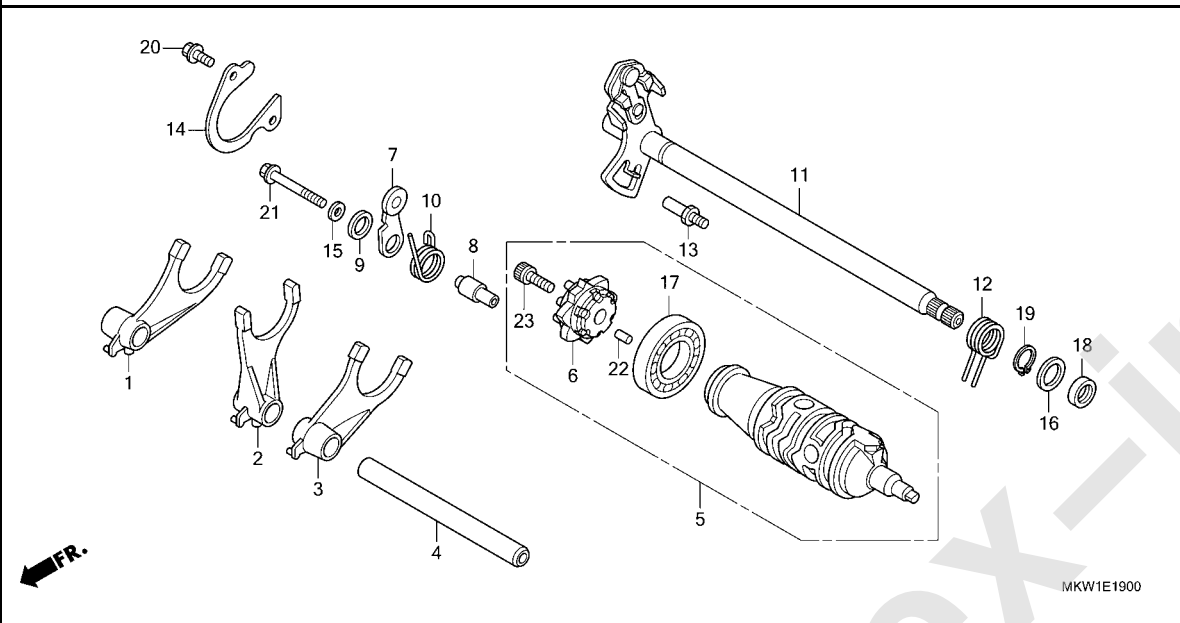


見出 番号	部品番号	部品名	使用個数		適用号機		タイプ
			NC750 XA M	XD M	初号機	終号機	
1	23220-MKT-D00	カウンターシャフトCOMP. ....	-	1			
2	23421-MKT-D00	ギヤ,カウンターシャフトファースト(40T)	-	1			
3	23441-MKT-D00	ギヤ,カウンターシャフトセカンド(40T)	-	1			
4	23442-ML7-000	カラ- 28MM .....	-	1			
5	23461-MKT-D00	ギヤ,カウンターシャフトサード(32T)	-	1			
6	23481-MKT-D00	ギヤ,カウンターシャフトフォース(33T)	-	1			
7	23482-MV9-670	カラ-,スプライン 28X31X9 .....	-	2			
8	23495-KY1-000	カラ- 22X13 .....	-	1			
9	23501-MKT-D00	ギヤ,カウンターシャフトファイブ(30T)	-	1			
10	23521-MKT-D00	ギヤ,カウンターシャフトシックス(31T)	-	1			
11	23801-MJS-J20	スプ ロケット,トライブ(17T) .....	-	1			
12	24261-283-000	ピン,ギヤシフトフォークガイド .....	-	1			
13	90037-422-003	ボルト,スペシャル 10MM .....	-	1			
14	90452-KZ4-000	ワッシャー,スラスト 22X30X1 .....	-	1			
15	90452-MR7-000	ワッシャー,スプライン 28X34X1.5 .....	-	3			
16	90458-292-000	ワッシャー,スラスト 20MM .....	-	1			
17	90459-438-000	ワッシャー 10.2MM .....	-	1			
18	90463-MR7-000	ワッシャー,スプライン 28MM .....	-	1			
19	90464-MR7-000	ワッシャー,口ツク 28MM .....	-	1			
20	90603-MN4-000	サークリツブ 28MM .....	-	3			
21	91022-MJE-DB1	ヘアリング,ニードル 20MM(NTN) .....	-	1			
22	91207-KT8-003	オイルシール 34X62X8 .....	-	1			
23	94560-62200	リング,スナツブ 62MM .....	-	1			



E-19

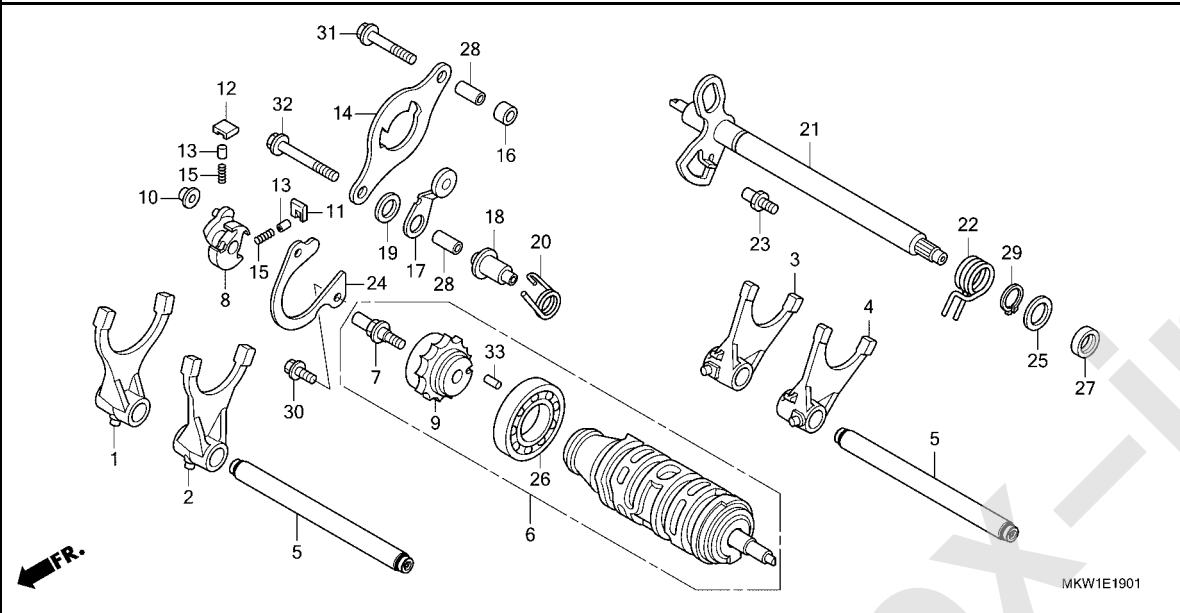
ギヤシフトドラム (NC750XA)



見出 番号	部品番号	部品名	使用個数		適用号機		タイプ
			NC750 XA M	XD M	初号機	終号機	
1	24211-MGS-D30	フォーク, R.ギヤシフト	1	-			
2	24212-MGS-D30	フォーク, センターギヤシフト	1	-			
3	24213-MGS-D30	フォーク, L.ギヤシフト	1	-			
4	24250-MKT-D00	シャフトASSY., シフトフォーク	1	-			
5	24310-MJL-D30	ドラムASSY., ギヤシフト	1	-			
6	24315-MAS-E00	センターCOMP., シフトドラム	1	-			
7	24430-MGS-D30	ストッパ-COMP., ギヤシフトドラム	1	-			
8	24434-MGS-D30	カラー, シフトドラムストッパプレート	1	-			
9	24435-MGE-000	カラー, ドラムストッパ-サイド	1	-			
10	24435-MGS-D30	スプリング, シフトドラムストッパ	1	-			
11	24610-MGS-D30	スピンドルCOMP., ギヤシフト	1	-			
12	24651-MGS-D30	スプリング, ギヤシフトリターン	1	-			
13	24652-HA0-000	ピン, ギヤシフトリターンスプリング	1	-			
14	24655-MKT-D00	プレート, ギヤシフトドラムアリンク セッティング	1	-			
15	90417-360-000	ワッシャー, ドラムストッパ	1	-			
16	90453-235-000	ワッシャー, スラスト 16MM	1	-			
17	91007-MGS-D21	ハアリンク, ラシアルボール 25X47X8	1	-			
18	91201-MGS-D31	オイルシール 16X24X5	1	-			
19	94510-16000	サークルワッ, エキスターナル 16MM	1	-			
20	95701-06014-00	ボルト, フランジ 6X14	2	-			
21	95701-06045-08	ボルト, フランジ 6X45	1	-			
22	96220-40080	ローラー 4X8	1	-			
23	96600-08020-10	ボルト, ソケット 8X20	1	-			

E-19-1

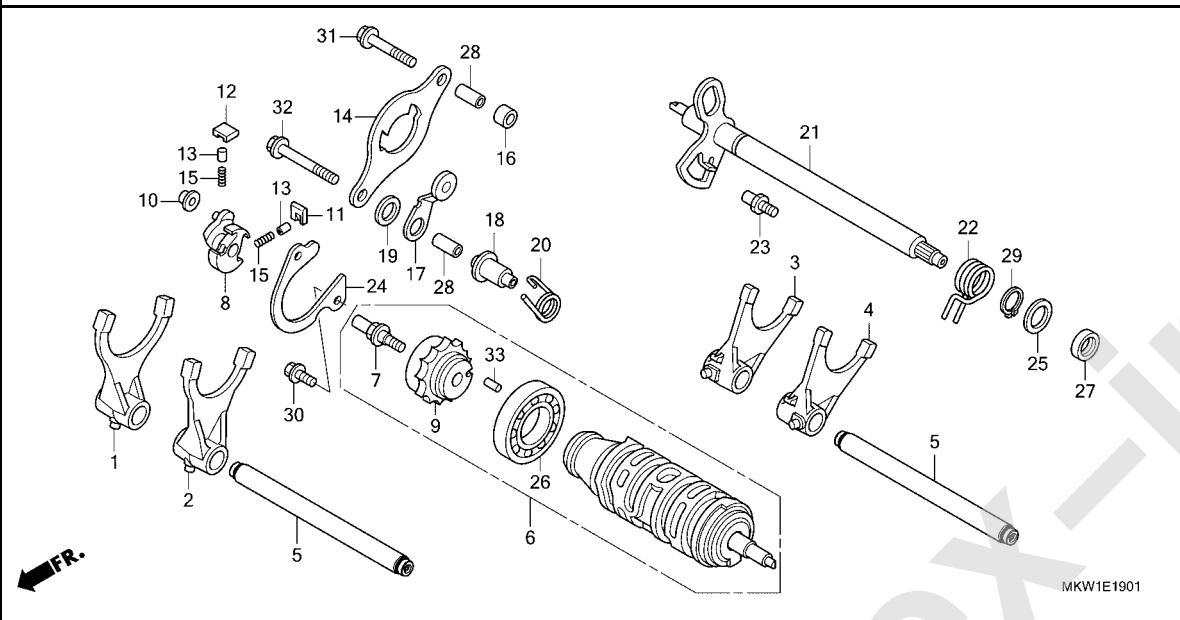
ギヤースhiftドラム (NC750XD)



見出 番号	部品番号	部品名	使用個数		適用号機		タイプ
			NC750 XA M	XD M	初号機	終号機	
1	24211-MGS-D20	フォーク, R.ギヤースhift(メイン) .....	-	1			
2	24212-MKA-D50	フォーク, L.ギヤースhift(メイン) .....	-	1			
3	24213-MGS-D20	フォーク, R.ギヤースhift(カウンター) ...	-	1			
4	24214-MGS-D20	フォーク, L.ギヤースhift(カウンター) ...	-	1			
5	24250-MKT-D00	シャフトASSY., Shiftフォーク .....	-	2			
6	24310-MGS-D22	トドラムASSY., ギヤースhift .....	-	1			
7	24315-HL4-000	ピン, Shift .....	-	1			
8	24321-KT8-030	シフター, トドラム .....	-	1			
9	24322-MGE-D01	センター, Shiftトドラム .....	-	1			
10	24322-MM4-000	カラー, Shift .....	-	1			
11	24324-KA3-711	ボールA, ラチェット .....	-	1			
12	24325-KA3-711	ボールB, ラチェット .....	-	1			
13	24326-KBH-901	プランジヤー, ボール .....	-	2			
14	24328-MGS-D20	プレート, チェンジガイド .....	-	1			
15	24329-KA3-740	スプリング, ボールプランジヤー .....	-	2			
16	24329-MGS-D20	カラー, ガイドプレートデイスタンス ...	-	1			
17	24430-MGE-000	ストッパ-COMP., トドラム .....	-	1			
18	24434-MGS-D20	カラー, Shiftトドラムストッパ-プレート ..	-	1			
19	24435-MGE-000	カラー, トドラムストッパ-サイド .....	-	1			
20	24435-MGS-D20	スプリング, Shiftトドラムストッパ .....	-	1			
21	24610-MGS-D20	スピンドルCOMP., ギヤースhift .....	-	1			
22	24651-MGS-D20	スプリング, ギヤースhiftリターン .....	-	1			
23	24652-HA0-000	ピン, ギヤースhiftリターンスプリング ..	-	1			
24	24655-MKT-D00	プレート, ギヤースhiftトドラムへアリンク セツティング	-	1			

# E-19-1

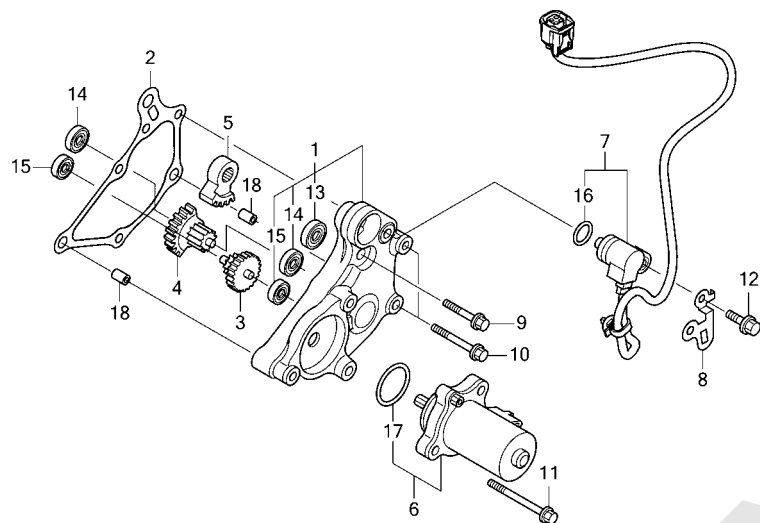
# ギヤシフトドラム (NC750XD)



見出 番号	部品番号	部品名	使用個数		適用号機		タイプ
			XA	XD	初号機	終号機	
	25	90433-KE1-000	ワッシャー 14MM	-	1		
	26	91007-MGS-D21	ハのアリソク, ラジアルボール	-	1		
	27	91203-KK3-830	オイルシール 14X22X5	-	1		
	28	94301-08200	ソツクピソク 8X20	-	2		
	29	94510-14000	サークリソツプ, エキスターナル	-	1		
	30	95701-06014-00	ボルト, フランソク	-	2		
	31	95701-06035-00	ボルト, フランソク	-	1		
	32	95701-06055-00	ボルト, フランソク	-	1		
	33	96220-40080	ローラー 4X8	-	1		

E-19-10

リダクションギヤ



FR.

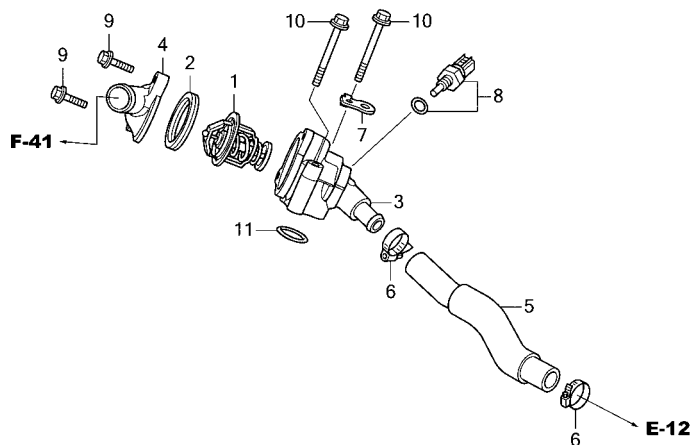
MKW1E1910

見出 番号	部品番号	部品名	使用個数		適用号機		タイプ
			NC750 XA M	XD M	初号機	終号機	
1	11520-MGS-D20	カバーCOMP.,リダクションギヤ...	-	1			
2	11523-MKT-D01	カバースケツト,リダクションカバー...	-	1			
3	24615-MGE-D01	ギヤ,シフトリダクション(45T/7T)...	-	1			
4	24616-MGS-D21	ギヤ,シフトリダクション(32T/13T)...	-	1			
5	24617-MGE-D01	ギヤ,シフトリダクション(42T)...	-	1			
6	31300-KVZ-631	モーターASSY.,レシオコントロール...	-	1			
7	38800-MKW-D11	センサーASSY.,アングル (350DEGREE)	-	1			
8	38815-MGS-D20	ステー,アングルセンサーコート...	-	1			
9	90001-MGS-D20	ボルト,フランジ 6X28...	-	1			
10	90002-MGS-D20	ボルト,フランジ 6X40...	-	2			
11	90003-MGS-D20	ボルト,フランジ 6X60...	-	3			
12	90011-MGE-D00	ボルト,ワック 6MM...	-	1			
13	91025-MGS-D21	ハブアリンク,ラジアルボール 699ZZ...	-	1			
14	91026-MGS-D21	ハブアリンク,ラジアルボール 607ZZ...	-	2			
15	91027-MGS-D21	ハブアリンク,ラジアルボール 696ZZ...	-	2			
16	91310-MGE-D01	リング 16.5X2.5...	-	1			
17	91351-HM8-A51	リング,コントロールモーター...	-	1			
18	94301-08100	ワックピシ 8X10...	-	2			



# E-21

# サーモスタット

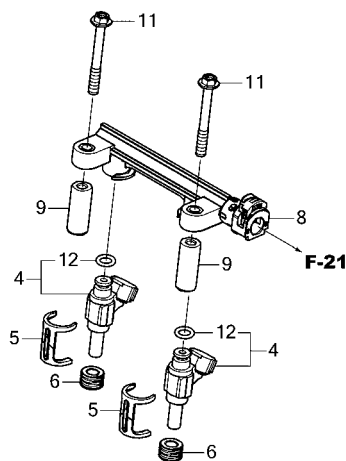
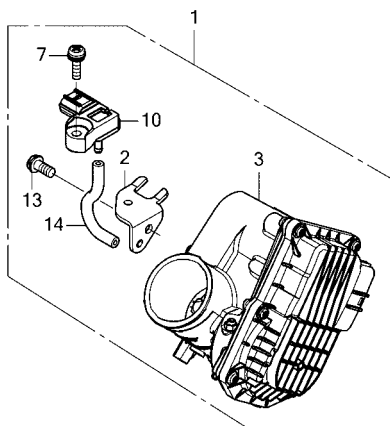


MKW1E2100

見出 番号	部品番号	部品名	使用個数		適用号機		タイプ
			XA	XD	初号機	終号機	
1	19300-MCJ-003	サーモスタット(フジセイコウ) .....	1	1			
2	19305-KV3-010	ワハ、サーモスタット .....	1	1			
3	19310-MGS-D30	ケースCOMP.,サーモスタット .....	1	1			
4	19316-MGS-D30	カバー,サーモスタット .....	1	1			
5	19322-MGS-D30	ホース,ウオーターハイパス .....	1	1			
6	19504-KY1-003	クランプ,ウオーターホース 25MM .....	2	2			
7	32150-MGS-D20	ステー,ハーネス .....	1	1			
8	37870-MGS-D31	センサーASSY.,ウオーターテンプレチャー .....	1	1			
9	90028-GHB-670	ボルト,フランジ 6X22(S-NSHF) .....	2	2			
10	90028-GHB-770	ボルト,フランジ 6X55(S-NSHF) .....	2	2			
11	91356-425-003	リング 30MM .....	1	1			

E-23

スロットルボディ



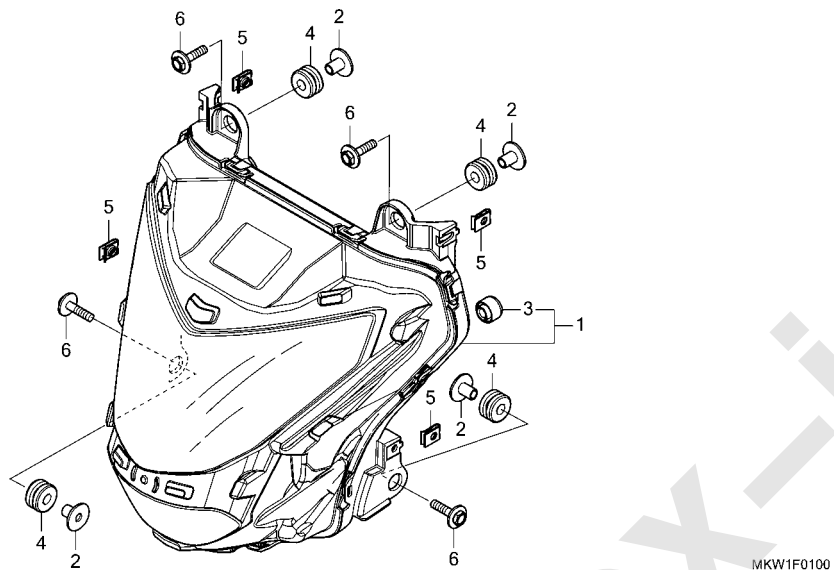
MKW1E2300



見出 番号	部品番号	部品名	使用個数		適用号機		タイプ
			XA M	XD M	初号機	終号機	
1	16400-MKT-D01	ボデーASSY.,スロットル(GNEOA A)	1	1			
2	16402-MKT-D01	ステ.,MAPセンサー	1	1			
3	16410-MKT-D01	ボデーイゼット	1	1			
4	16450-MKT-D01	インジエクターASSY.,フューエル	2	2			
5	16451-MKR-D10	クリップ,インジエクター	2	2			
6	16472-MKT-D00	シールリング,インジエクター	2	2			
7	16542-MEL-003	ボルトワッシャー 6X18	1	1			
8	16640-MKT-D01	パイプCOMP.,フューエル	1	1			
9	16647-MKT-D00	カラー,フューエルパイプ	2	2			
10	37830-MFP-A51	センサーASSY.,マツブ	1	1			
11	90028-GHB-760	ボルト,フランジ 6X50(S-NSHF)	2	2			
12	91301-MKP-T01	Oリング	2	2			
13	93892-06014-18	スクリーワッシャー 6X14	1	1			
14	95005-35080-20	チューブ 3.5X80 (95005-35001-20M)	1	1			

F-1

ヘッドライト

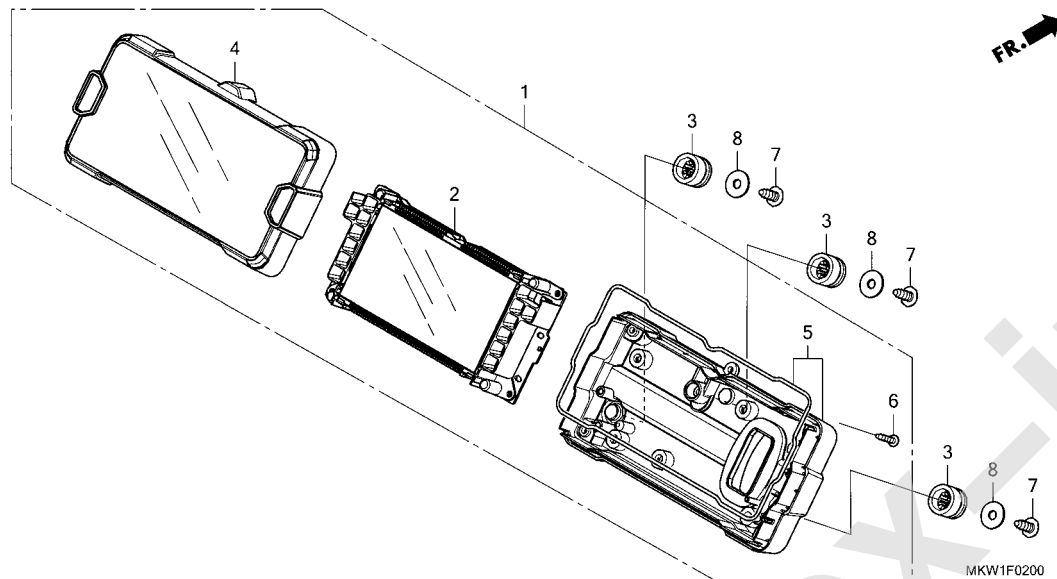


見出 番号	部品番号	部品名	使用個数		適用号機		タイプ
			XA	XD	初号機	終号機	
1	33100-MKW-D01	ヘッドライトASSY. ....	1	1			
2	33111-MGH-640	カラー.....	4	4			
3	33113-MEE-D01	パイプ, CP.....	3	3			
4	61103-MJP-G50	ラバー,ヘッドライト.....	4	4			
5	90677-KAN-961	ナット,クリップ 5MM.....	4	4			
6	93404-06025-08	ボルトワッシャー 6X25.....	4	4			

3

F-2

メーター

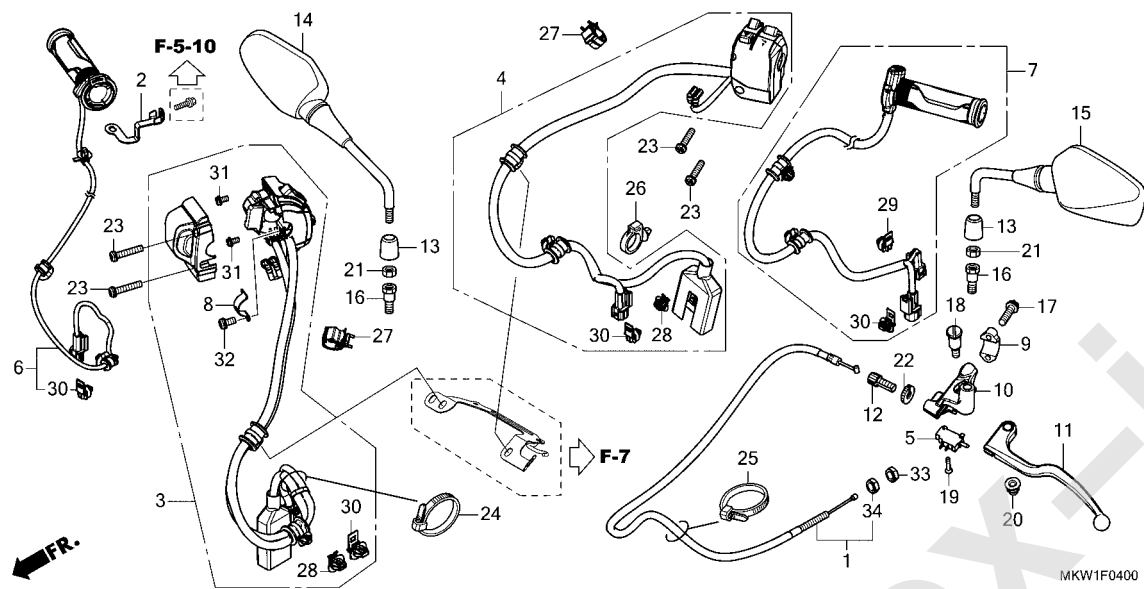


見出 番号	部品番号	部品名	使用個数		適用号機		タイプ
			XA	XD	初号機	終号機	
1	37100-MKW-J51	メーターASSY.,コンヒネーション(KPH) (ニツホソセイキ)	1	-			
	37100-MKW-J61	.....	-	1			
2	37110-MKW-J51	メーターCOMP.,LCD(KPH) (ニツホソセイキ)	1	-			
	37110-MKW-J61	.....	-	1			
3	37244-MM4-000	ラバー,スピードメーターマウンティング	3	3			
4	37610-MKW-J51	ケースASSY.,アツパ	1	-			
	37610-MKW-J61	.....	-	1			
5	37620-MKW-D01	ケースASSY.,アンダ	1	1			
6	93903-224J0	スクリーン,タツピング 3X16	6	6			
7	93913-25380	スクリーン,タツピング 5X14(PO)	3	3			
8	94103-05700	ワッシャー,フレイム 5MM	3	3			

3

F-4

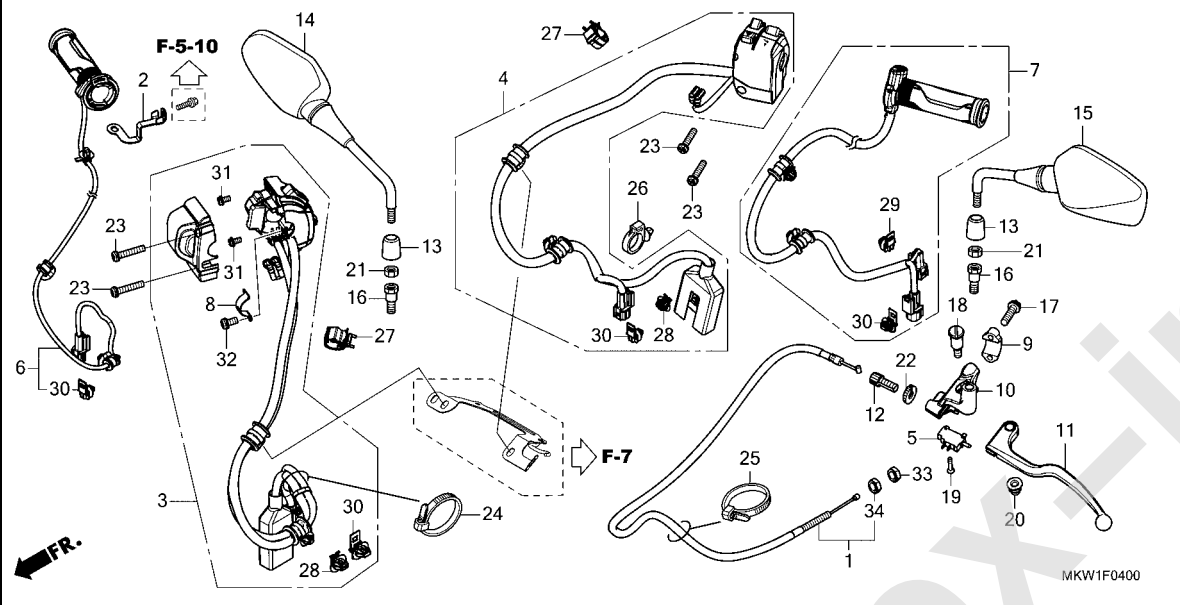
スイッチ / ケーブル / グリップ / ミラー (NC750XA)



見出 番号	部品番号	部品名	使用個数		適用号機		タイプ
			NC750 XA M	XD M	初号機	終号機	
1	22870-MKW-D01	ケーブルCOMP.,クラッチ	1	-			
2	35135-MJM-D60	クランプ,コート	1	-			
3	35135-MKW-D01	スイッチユニット,エンジンストップ & グリップ APS	1	-			
4	35200-MKW-D01	スイッチASSY.,ウインカー	1	-			
5	35330-MCJ-751	スイッチASSY.,クラッチ	1	-			
6	35510-MKW-J51	ヒーターASSY.,R.	1	-			
7	35521-MKW-305	ヒーターASSY.,L.ハンドルグリップ	1	-			
8	37971-MKR-D31	プレートA,セッティング	1	-			
9	45517-166-006	ホルダー,マスターシリンダー	1	-			
10	53172-MKW-D00	ホルダー,クラッチレバー	1	-			
11	53178-MJE-D00	レバーCOMP.,L.ハンドル	1	-			
12	53192-349-690	ボルト,クラッチワイヤーアジャスター	1	-			
13	88130-MFG-D00	カバー,ロックナット	2	-			
14	88210-MKS-E00	ミラーCOMP.,R.	1	-			
15	88220-MKS-E00	ミラーCOMP.,L.	1	-			
16	90003-MW3-620	ボルト,アダプター 10MM	2	-			
17	90013-GHB-660	ボルト,フランジ 6X22	2	-			
18	90113-438-000	ボルト,L.ステアリングハンドルレバー ヒポット	1	-			
19	90124-MCJ-752	スクリュー,フラット 3X16	1	-			
20	90201-415-000	ナット,キャップ 6MM	1	-			
21	90201-MW3-620	ナット,6カク 10MM(ヒダリネジ)	2	-			
22	90321-KT7-760	ナット,フィキシング	1	-			
23	90508-MGE-D00	スクリューワッシャー 5X25	4	-			

F-4

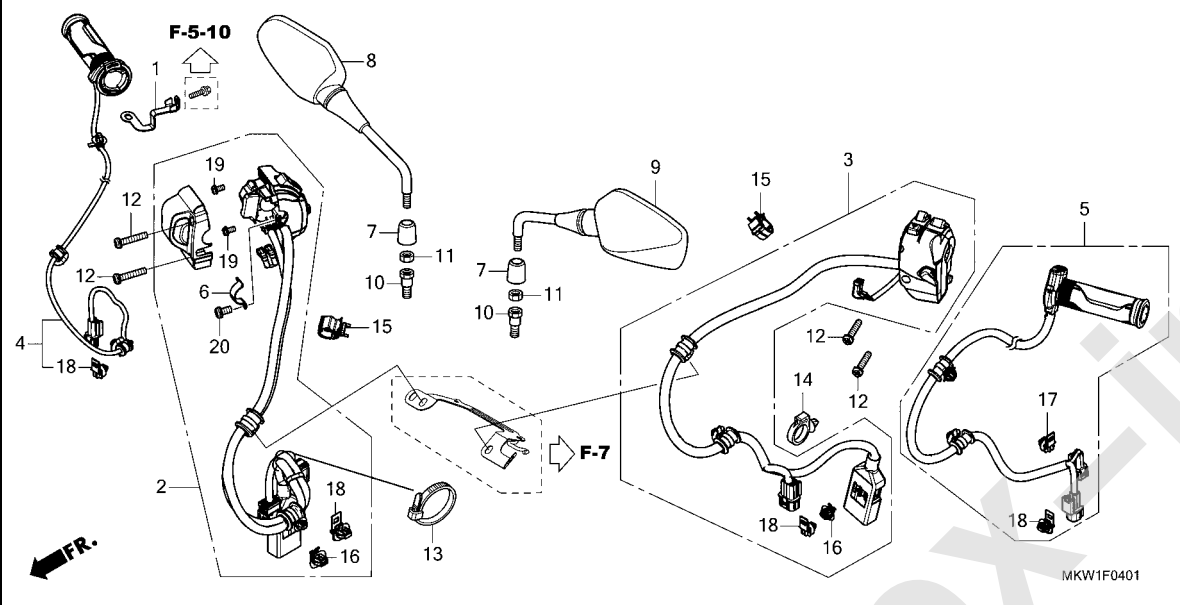
スイッチ / ケーブル / グリップ / ミラー (NC750XA)



見出 番号	部品番号	部品名	使用個数		適用号機		タイプ
			XA	XD	初号機	終号機	
24	90650-KV6-003	バンド,ワイヤ- 95MM	1	-			
25	90651-KV6-003	バンド,ワイヤ- 165MM(フック)	1	-			
26	90652-HC4-003	クランプ,ハーネス	1	-			
27	90690-GHB-651	クリップ,ケーブル 15MM	2	-			
28	91533-MGS-D30	クリップ,カバー(フック)	2	-			
29	91535-TA0-003	クリップ,カバー(タックラック)	1	-			
30	91565-SEL-003	クリップ,カバー(フック)	4	-			
31	93892-04008-18	スクリーワッシャー 4X8	4	-			
32	93892-05010-08	スクリーワッシャー 5X10	1	-			
33	94002-08070-05	ナット,6カク 8MM	1	-			
34	94031-08070	ナット,6カク 8MM	1	-			

# F-4-1

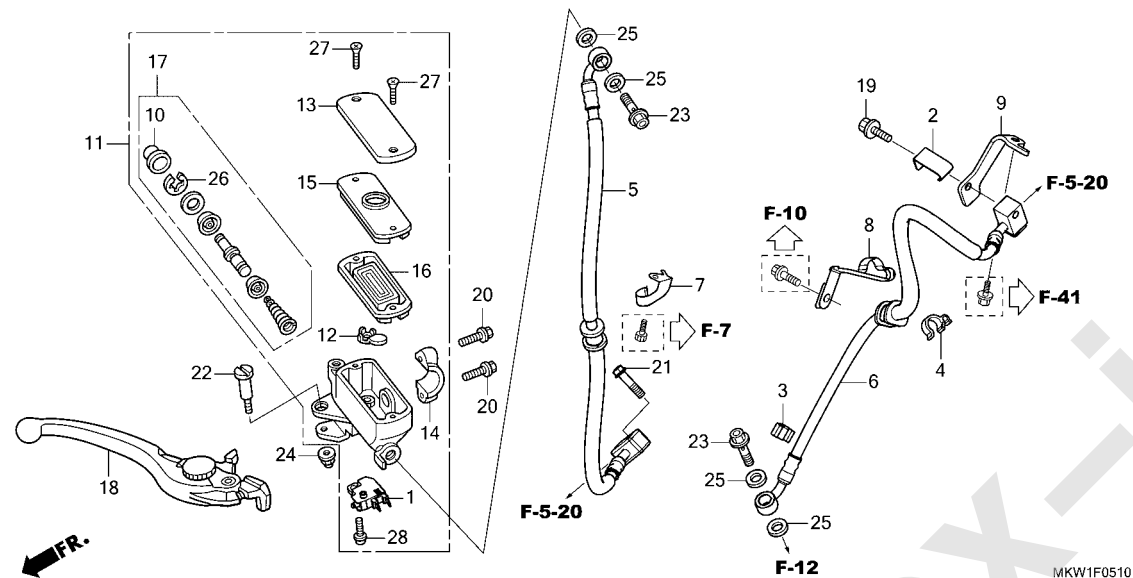
## スイッチ / グリップ / ミラー (NC750XD)



見出 番号	部品番号	部品名	使用個数		適用号機		タイプ
			NC750 XA M	XD M	初号機	終号機	
1	35135-MJM-D60	クランパー、コード	-	1			
2	35135-MKW-D11	スイッチユニット、エンジンストップ & D-NEEDLE & グリップ APS	-	1			
3	35200-MKW-D11	スイッチASSY.、ウインカー&ハンドシフト	-	1			
4	35510-MKW-J51	ヒーターASSY.、R.	-	1			
5	35521-MKW-305	ヒーターASSY.、L.ハンドルグリップ	-	1			
6	37971-MKR-D31	プレートA、セッティング	-	1			
7	88130-MFG-D00	カバー、ロックナット	-	2			
8	88210-MKS-E00	ミラーCOMP.、R.	-	1			
9	88220-MKS-E00	ミラーCOMP.、L.	-	1			
10	90003-MW3-620	ボルト、アダプター 10MM	-	2			
11	90201-MW3-620	ナット、6カク 10MM(ヒタリネジ)	-	2			
12	90508-MGE-D00	スクリーワッシャー 5X25	-	4			
13	90650-KV6-003	ハンドル、ワイヤー 95MM	-	1			
14	90652-HC4-003	クランプ、ハーネス	-	1			
15	90690-GHB-651	クリップ、ケーブル 15MM	-	2			
16	91533-MGS-D30	クリップ、カバー(フック)	-	2			
17	91535-TA0-003	クリップ、カバー(タックラック)	-	1			
18	91565-SEL-003	クリップ、カバー(フック)	-	4			
19	93892-04008-18	スクリーワッシャー 4X8	-	4			
20	93892-05010-08	スクリーワッシャー 5X10	-	1			

# F-5-10

## フロントブレーキマスターシリンダー

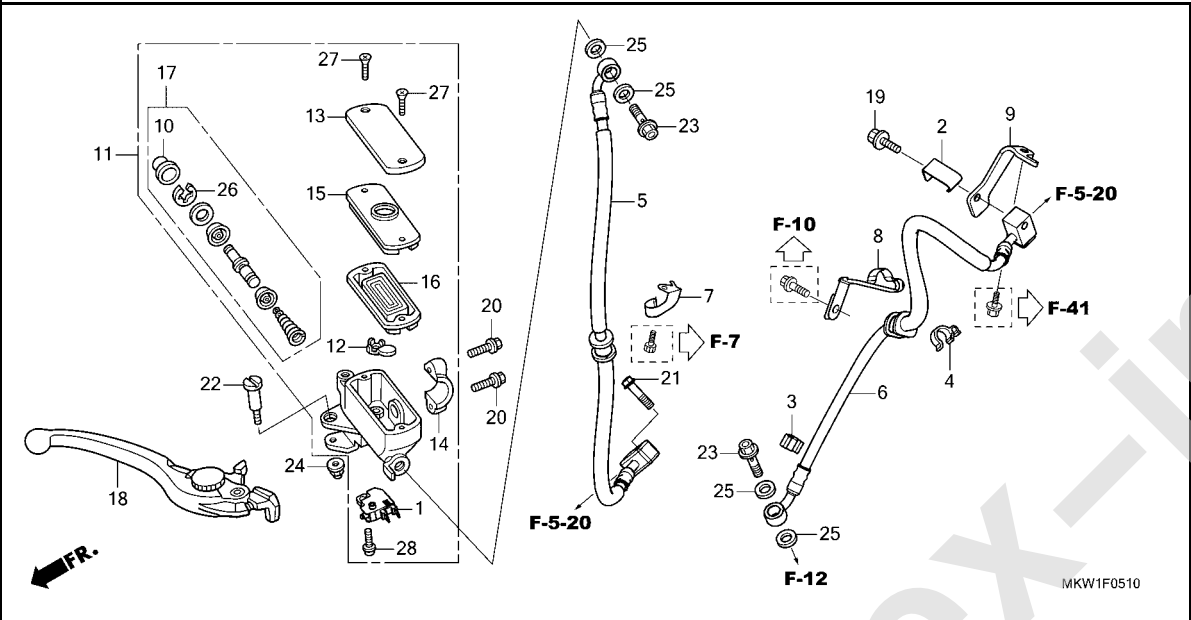


見出 番号	部品番号	部品名	使用個数		適用号機		タイプ
			NC750 XA M	XD M	初号機	終号機	
1	35340-MGS-D31	スイッチASSY., フロントストップ	1	1			
2	38514-MJF-C10	クランプ, センサコード	1	1			
3	38516-MGE-003	クランプ, ABSコード (D8.5)	1	1			
4	38517-MGE-003	クランプ, ABSコード (D12)	1	1			
5	45125-MKW-D01	ホースCOMP. A, フロントブレーキ	1	1			
6	45128-MKL-K31	ホースCOMP. D, フロントブレーキ	1	1			
7	45155-MGS-D80	クランプ-A, フロントブレーキホース	1	1			
8	45156-MJL-D80	クランプ-A, フロントブレーキホース	1	1			
9	45160-MJF-C11	ステー, フロントブレーキホース	1	1			
10	45504-410-003	ブーツCOMP.	1	1			
11	45510-MGS-D31	シリンダーサブ ASSY., フロントマスター (ニツシン)	1	1			
12	45512-MA6-006	プロテクター	1	1			
13	45513-MM5-016	キャップ, マスターシリンダー (ニツシン)	1	1			
14	45517-166-006	ホルダー, マスターシリンダー	1	1			
15	45518-MM5-006	プレート, タイヤフラム	1	1			
16	45520-MM5-006	タイヤフラム	1	1			
17	45530-KVY-911	シリンダーセット, マスター	1	1			
18	53170-MKK-D01	レバーASSY., R. ハンドル	1	1			
19	90013-GHB-620	ボルト, フランジ 6X14	1	1			
20	90013-GHB-660	ボルト, フランジ 6X22	2	2			
21	90013-GHB-670	ボルト, フランジ 6X25	1	1			
22	90114-MA5-671	ボルト, ハンドルレバーセッティング	1	1			
23	90145-MS9-612	ボルト, オイル 10X22 (サカテツコウ)	2	2			
24	90201-415-000	ナット, キャップ 6MM	1	1			



# F-5-10

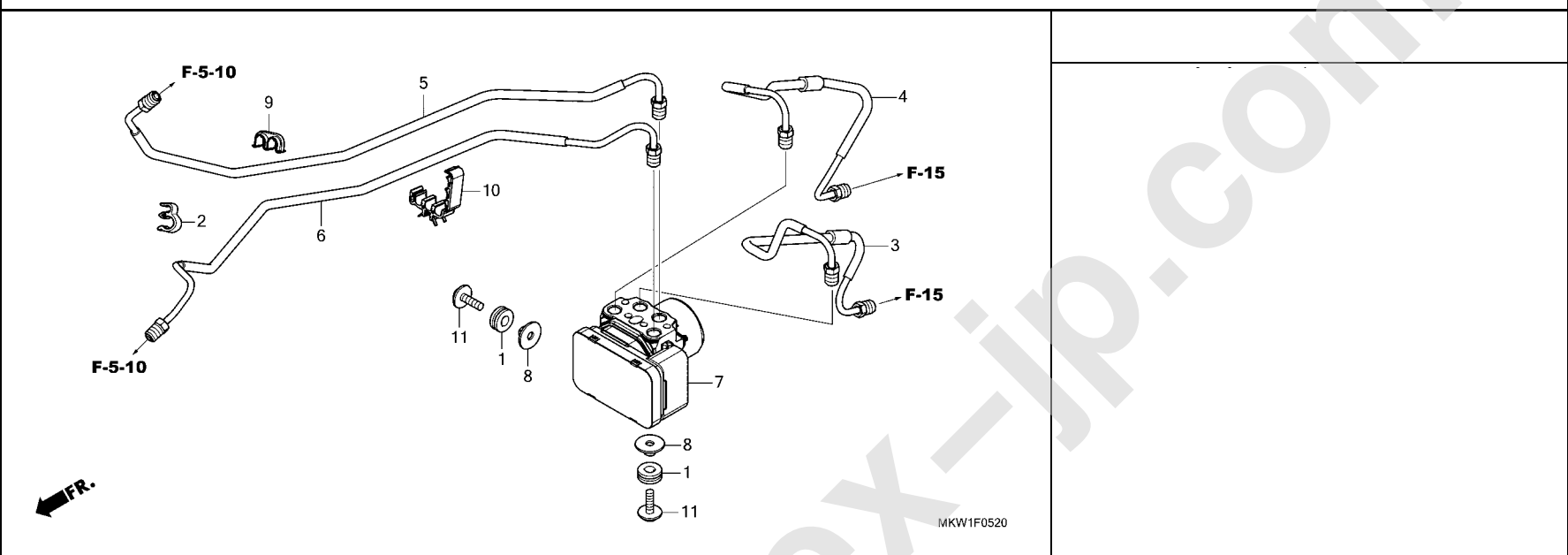
# フロントブレーキマスターシリンダー



見出 番号	部品番号	部品名	使用個数		適用号機		タイプ
			XA	XD	初号機	終号機	
	25	90545-300-000	ワッシャー, オイルホルト		4	4	
	26	90651-MA5-671	サーキットアップ		1	1	
	27	93600-04012-1G	スクリュー, フラット 4X12		2	2	
	28	93893-04012-17	スクリュー-ワッシャー 4X12		1	1	

# F-5-20

## ABS モジュレーター / ブレーキパイプ

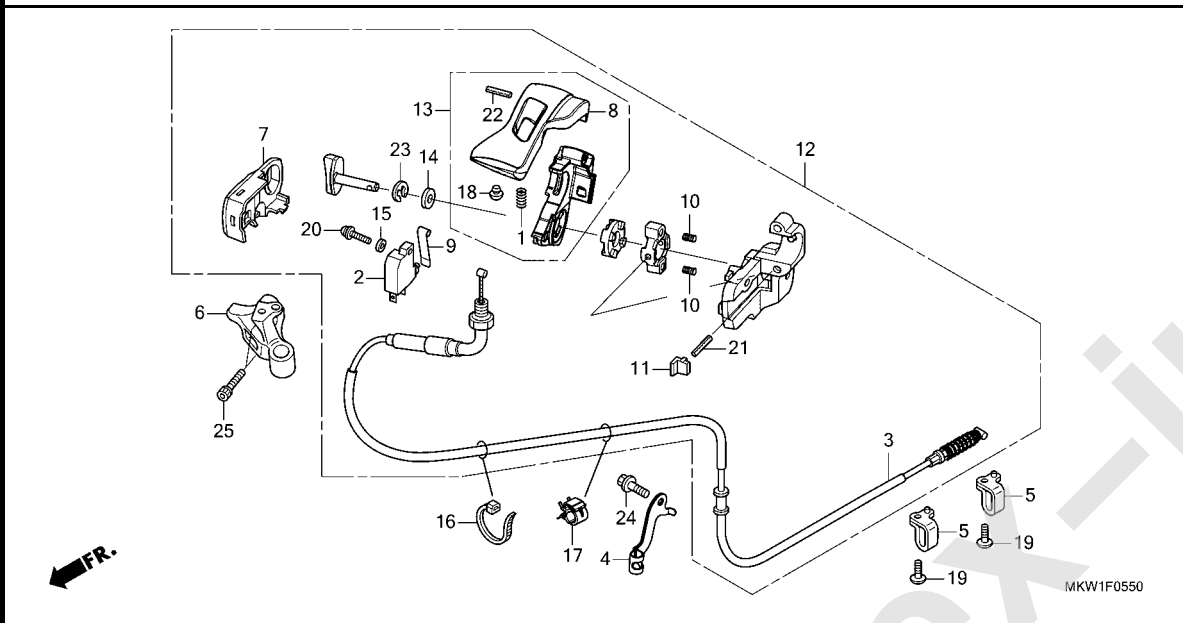


見出 番号	部品番号	部品名	使用個数		適用号機		タイプ
			XA M	XD M	初号機	終号機	
1	18316-KFT-620	ラバー, プロテクター	2	2			
2	38516-MJN-A11	クランプ, ABSコード	1	1			
3	43311-MKW-D00	ハ°イ° COMP. B, リヤブレーキ	1	1			
4	43312-MKW-D00	ハ°イ° COMP. C, リヤブレーキ	1	1			
5	45126-MKW-D00	ハ°イ° COMP. B, フロントブレーキ	1	1			
6	45127-MKW-D00	ハ°イ° COMP. C, フロントブレーキ	1	1			
7	57110-MKW-D01	モジュレーター-ASSY.	1	1			
8	90175-MCT-640	カバー, フェイルタンク	2	2			
9	90661-MCA-003	クランプ, ブレーキハ°イ° (6.8X2)	1	1			
10	90661-MGS-D81	クランプ, ブレーキハ°イ° (7.0X3)	1	1			
11	93404-06020-08	ホルトワッシャー 6X20	2	2			

3

# F-5-50

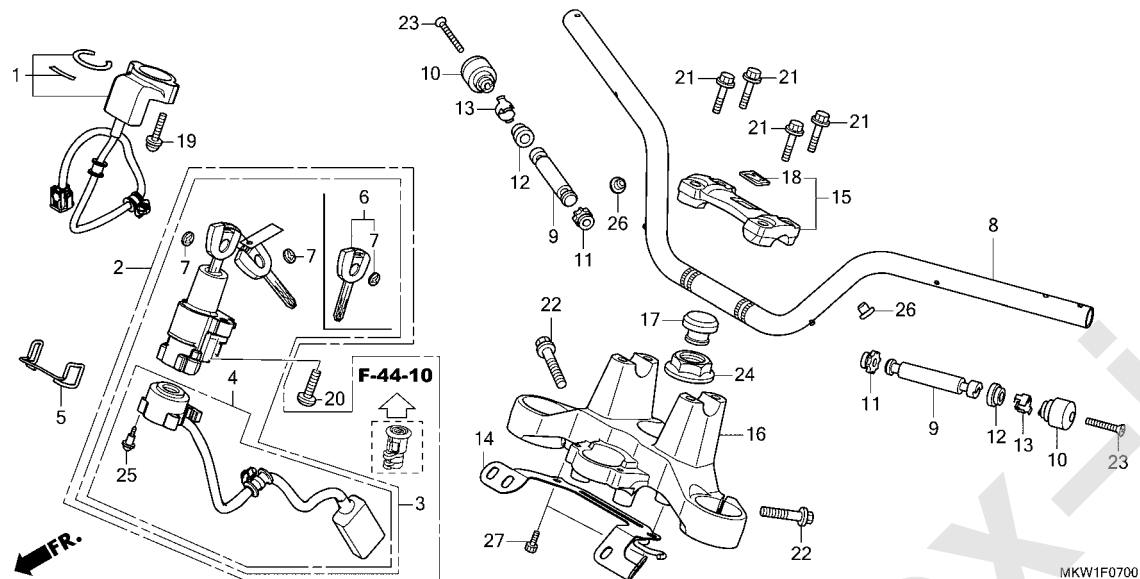
# パーキングブレーキレバー



見出 番号	部品番号	部品名	使用個数		適用号機		タイプ
			NC750 XA M	XD M	初号機	終号機	
1	24271-743-000	スプリング, ホールセッティング	-	1			
2	35340-MGS-D31	スイッチASSY, フロントストップ	-	1			
3	43450-MKW-D11	ケーブルCOMP., パーキングブレーキ	-	1			
4	43455-MKW-D10	クランプ, パーキングケーブル	-	1			
5	43456-MGS-D70	ガイド, パーキングブレーキ	-	2			
6	47111-MKW-D10	ホルダー, アツパ	-	1			
7	47117-MGS-D50	カバー, ホルダー	-	1			
8	47152-MGS-D51	レバー, パーキングトップ	-	1			
9	47154-MGE-D00	スプリング, スイッチ	-	1			
10	47155-MGE-D00	スプリング, フランジヤ	-	2			
11	47156-MGE-D00	キャップ, ロアホルダー	-	1			
12	47200-MKW-D10	レバー-ASSY., パーキング	-	1			
13	47210-MGS-D51	レバー-COMP., パーキング	-	1			
14	90401-430-000	ワッシャー 10.2MM	-	1			
15	90515-046-810	ワッシャー, フレイ 4X8	-	1			
16	90651-KV6-003	バンド, ワイヤ 165MM(フック)	-	1			
17	90690-GHB-641	クリップ, ケーブル 10MM	-	1			
18	90801-SB0-000	ブラケット, チェンジリーインフォースメント	-	1			
19	93500-05016-0G	スクリュー, パン 5X16	-	2			
20	93892-04014-07	スクリュー-ワッシャー 4X14	-	1			
21	94305-30223	ピン, スプリング 3X22	-	1			
22	94305-30283	ピン, スプリング 3X28	-	1			
23	94540-09018	Eリング 9MM	-	1			
24	96001-06014-00	ボルト, フランジ 6X14	-	1			
25	96600-06020-07	ボルト, ソケット 6X20	-	2			

F-7

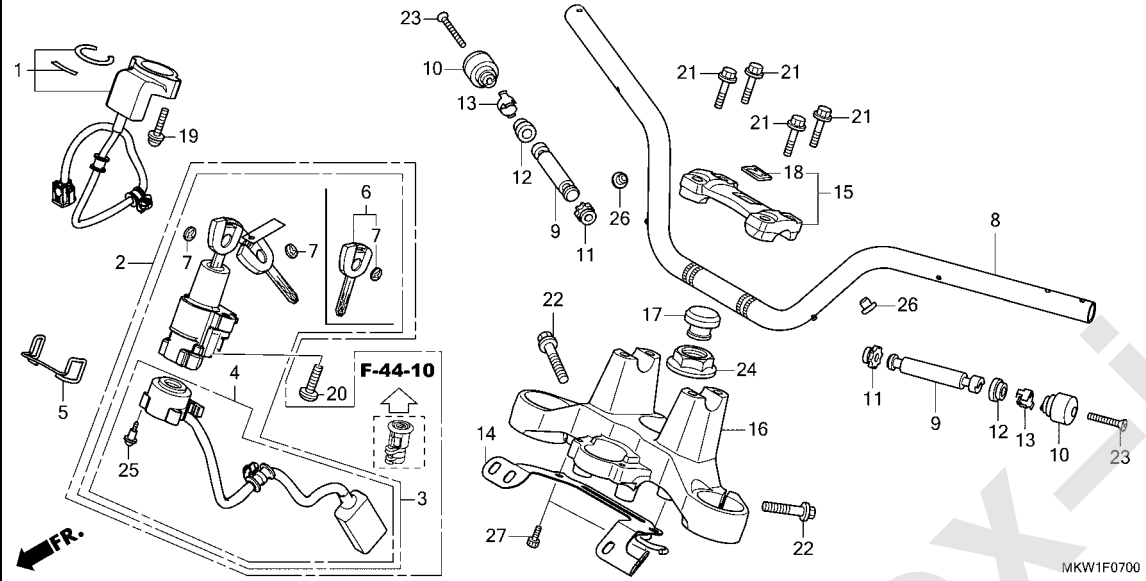
ハンドルパイプ / トップブリッジ



見出 番号	部品番号	部品名	使用個数		適用号機		タイプ
			NC750 XA M	XD M	初号機	終号機	
1	30430-MKW-G01	レシーバーユニット	1	1			
2	35010-MKW-D00	キーセット	1	1			
3	35100-MKW-D01	スイッチASSY., コンビネーション&ロック	1	1			
4	35101-MKW-D01	ペーシCOMP., コンタクト	1	1			
5	35105-MGH-H20	ガイド, コート	1	1			
6	35111-MJE-D02	キーCOMP., イモビライザー	2	2			
7	35113-MJE-D00	エンブレム, キー	4	4			
8	53100-MKW-D00ZA	パイプ, ステアリングハンドル *NH105* ツヤケシク口(#15-#20)	1	1			
9	53105-KV3-000	ウエイトB, ステアリングハンドル	2	2			
10	53105-MK4-620	ウエイト, ステアリングハンドル	2	2			
11	53106-KR3-000	ラバー-A, ハンドルウエイト	2	2			
12	53107-MY1-000	ラバー-B, ハンドルウエイト	2	2			
13	53108-KR3-770	リング, ハンドルウエイトスナッフ	2	2			
14	53111-MKW-D00	クランプ, ケーブル	1	-			
	53111-MKW-D10		-	1			
15	53130-MGS-D30ZA	ホルダーASSY., ハンドルアッパ *NH105* ツヤケシク口(#15-#20)	1	1			
16	53230-MGS-D30	ブリッジ, フォークトップ	1	1			
17	53232-MJ4-670	キャップ, ステアリングステムナット	1	1			
18	86150-KPG-901	エンブレム, フロダクション(マルイ)	1	1			
	86150-KPG-902	エンブレム, フロダクション(ウエハラ)	1	1			
19	90020-MBW-610	スクリーウワッシャー 5X22	2	2			
20	90107-MBG-000	ボルト, ワンウェイ 8MM	2	2			
21	90111-362-000	ボルト, フランジ 8X36	4	4			

# F-7

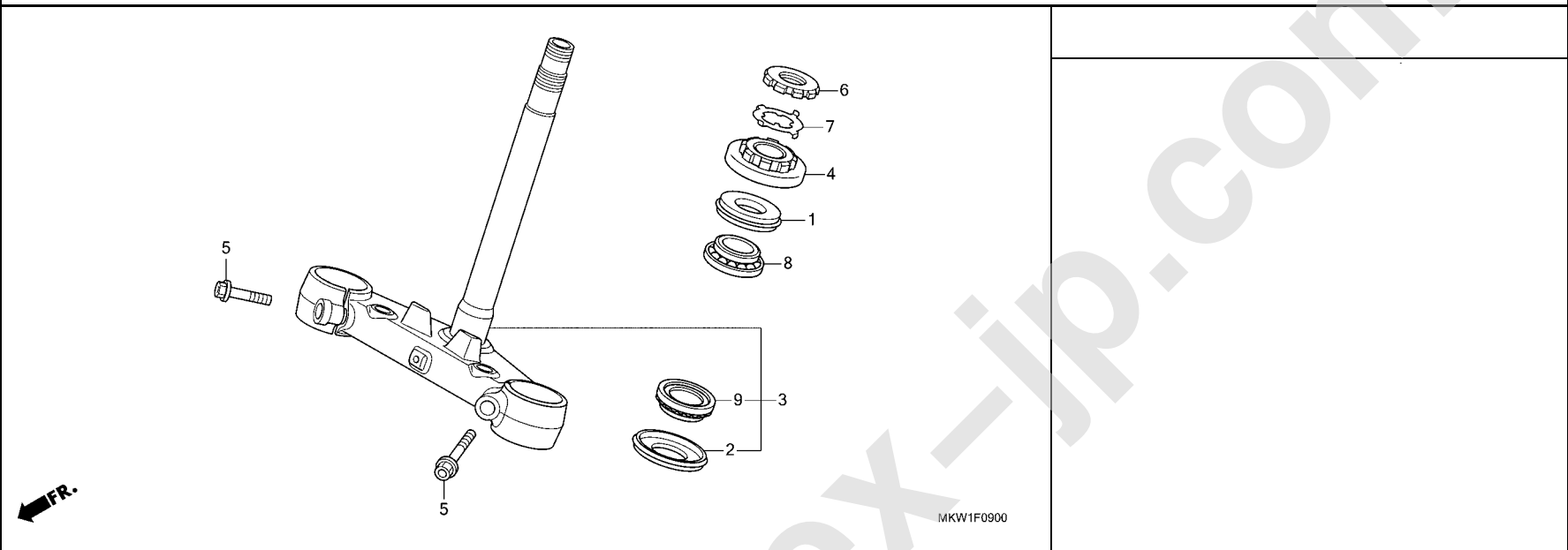
## ハンドルパイプ / トップブリッジ



見出 番号	部品番号	部品名	使用個数		適用号機		タイプ
			XA	XD	初号機	終号機	
	22	90160-MGJ-D00	ボルト, フランジ ソケット 8X32 .....		2	2	
	23	90191-KBG-000	スクリュー, オーバル 6X65 .....		2	2	
	24	90304-MCF-000	ナット, ステアリング ステムフランジ .....		1	1	
	25	91059-KY2-711	スクリュー, タツピング 3X16 .....		3	3	
	26	91501-MKA-D80	クリップ, ステアリング ハンドル .....		2	2	
	27	96600-06016-08	ボルト, ソケット 6X16 .....		2	2	

F-9

ステアリングシステム

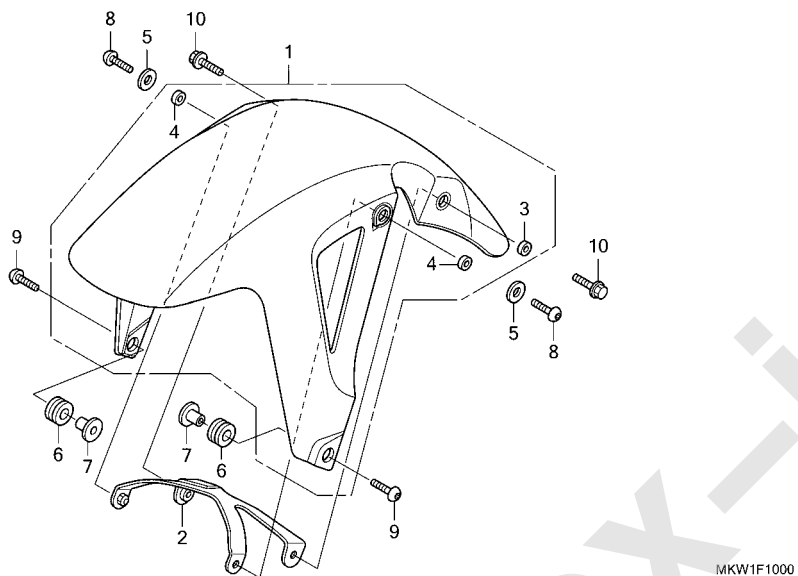


見出 番号	部品番号	部品名	使用個数		適用号機		タイプ
			XA M	XD M	初号機	終号機	
1	53213-MB4-771	タ <sup>ス</sup> シール,ステアリング <sup>アツハ</sup> -(アライ)	1	1			
2	53214-371-010	タ <sup>ス</sup> シール,ステアリング <sup>ハツト</sup> .....	1	1			
3	53219-MGS-D30	スレムサブ <sup>ASSY.</sup> ,ステアリング <sup>.....</sup>	1	1			
4	53220-422-000	スレツト <sup>COMP.</sup> ,ステアリング <sup>ハツト</sup>					
		トツフ <sup>.....</sup>	1	1			
5	90166-GHB-700	ボ <sup>ルト</sup> ,フランジ <sup>10X35</sup> .....	2	2			
6	90302-425-830	スレツト <sup>B</sup> ,ステアリング <sup>ハツト</sup> トツフ <sup>.....</sup>	1	1			
7	90506-425-830	ワツシヤ <sup>.....</sup> ,ワツク <sup>.....</sup>	1	1			
8	91015-KT8-005	ハ <sup>ア</sup> リング <sup>.....</sup> ,ハツト <sup>ハ</sup> イフ <sup>アツハ</sup> - (コウヨウ)	1	1			
9	91016-KT8-005	ハ <sup>ア</sup> リング <sup>.....</sup> ,ハツト <sup>ハ</sup> イフ <sup>アツハ</sup> - (コウヨウ)	1	1			

3

# F-10

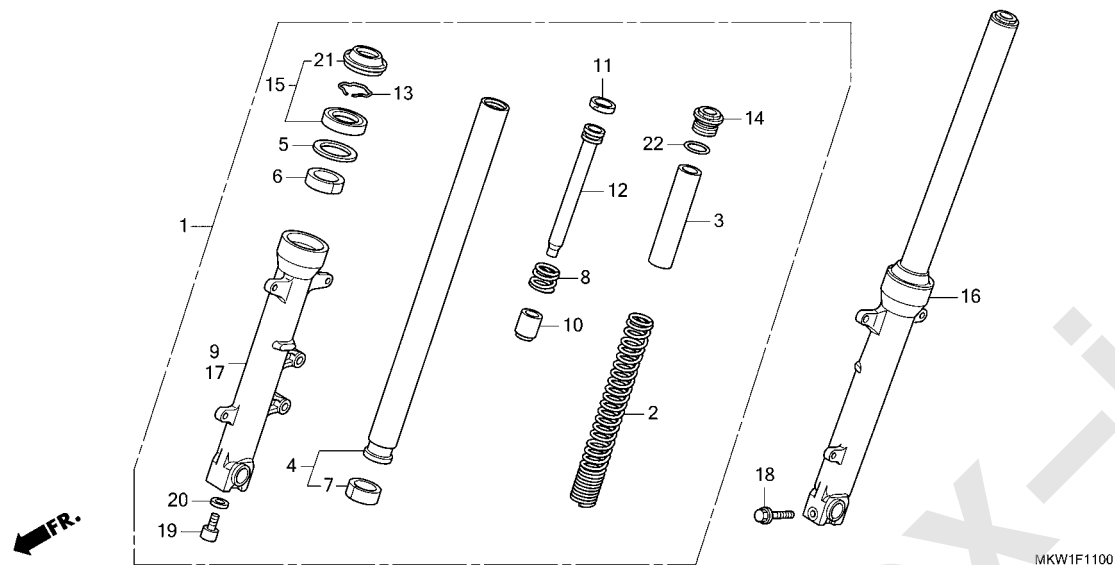
# フロントフェンダー



見出 番号	部品番号	部品名	使用個数		適用号機		タイプ
			XA	XD	初号機	終号機	
1	61000-MJL-D80ZE	フェンダーセット, フロント(WL) *TYPE1*	1	1			
	61000-MKA-D81ZD	*TYPE6*	1	1			
2	61101-MGS-D30	ブラケット, フロントフェンダー	1	1			
3	61102-MGS-D30	カラー, フロントフェンダー	1	1			
4	61103-MGS-D30	カラー-B, フロントフェンダー	2	2			
5	61104-MGS-D30	ワッシャー, ラバー	2	2			
6	80101-165-000	ラバー, リヤフェンダークッション (フロントヨウ)	2	2			
7	84706-163-670	カラー, テールライトマウンティング	2	2			
8	90106-MFF-D00	ボルト, スペシャル 6X22	2	2			
9	90118-MEL-000	スクリュー, ハン 6X20	2	2			
10	96001-06022-07	ボルト, フランジ 6X22	2	2			

# F-11

## フロントフォーク

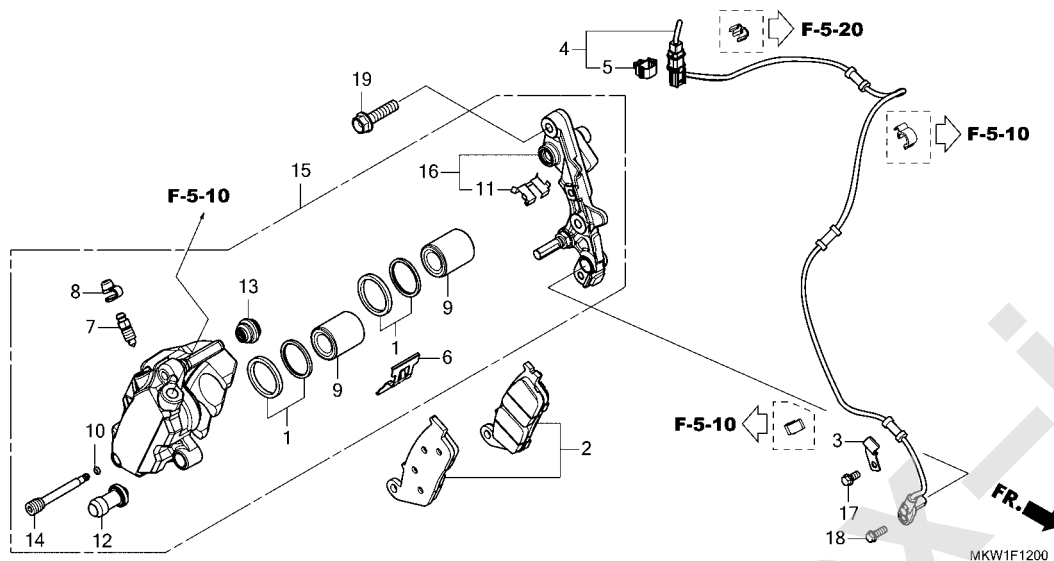


見出 番号	部品番号	部品名	使用個数		適用号機		タイプ
			NC750 XA M	XD M	初号機	終号機	
1	51400-MKW-D01	フォークASSY., R. フロント(シヨウワ) ..	1	1			
2	51401-MKW-D01	スプ リンク, フロントフォーク .....	2	2			
3	51402-MGZ-J01	カテ, スプ リンク .....	2	2			
4	51410-MKL-D81	ハ イア COMP., フロントフォーク(シヨウワ)	2	2			
5	51412-MB4-003	リンク, ハ ツクアツク (シヨウワ) .....	2	2			
6	51414-MFJ-A51	ブ ッシユ, ガ イト .....	2	2			
7	51415-MFJ-A51	ブ ッシユ, スライダ .....	2	2			
8	51416-MKL-D81	スプ リンク, フロントリハ ウント .....	2	2			
9	51420-MGS-D31	ケ-ス, R. ホ トム(シヨウワ) .....	1	1			
10	51432-MV4-003	ピ-ス, オイルロツク .....	2	2			
11	51437-MKL-D81	リンク, ピ-ストン .....	2	2			
12	51440-MKW-D01	ハ イア, シ-ト .....	2	2			
13	51447-KA4-711	リンク, オイルシールストツパ-(シヨウワ) ..	2	2			
14	51454-MKL-D81	ボ ルト, フロントフォーク .....	2	2			
15	51490-MKL-D81	シールセツト, フロントフォーク .....	2	2			
16	51500-MKW-D01	フォークASSY., L. フロント(シヨウワ) ..	1	1			
17	51520-MGS-D31	ケ-ス, L. ホ トム(シヨウワ) .....	1	1			
18	90109-MR7-000	ボ ルト, フランジ 8X45 .....	1	1			
19	90116-KV3-701	ボ ルト, ソケツト 8MM(シヨウワ) .....	2	2			
20	90544-283-000	ワツシヤ, スペ シヤル 8MM(シヨウワ) ..	2	2			
21	91251-MKL-D81	シール, タ スト(シヨウワ) .....	2	2			
22	91356-KF0-003	オリツク 33.2X2.4 .....	2	2			



# F-12

## フロントブレーキキャリパー

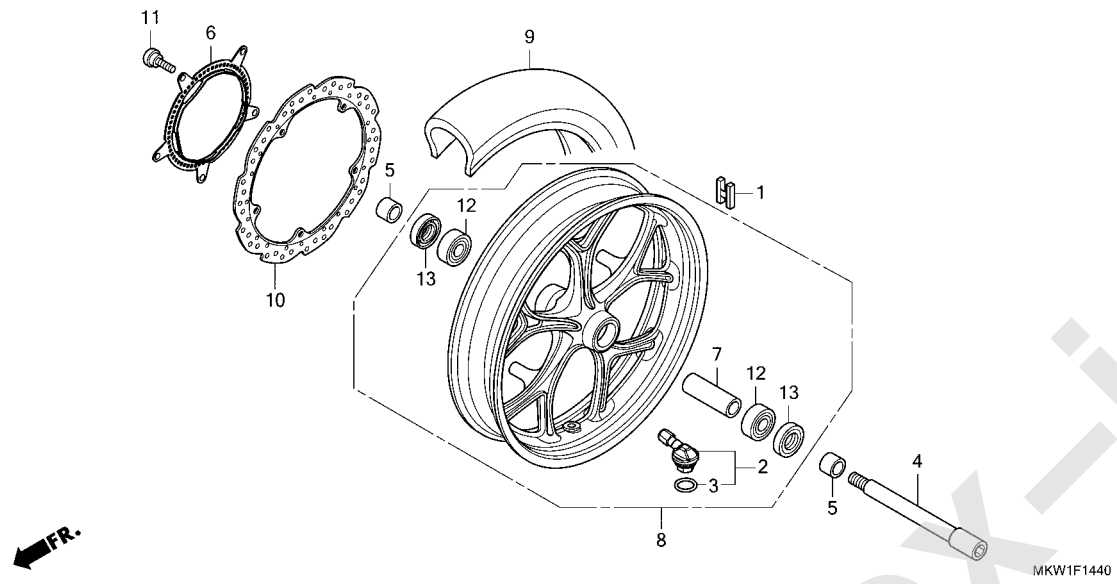


見出 番号	部品番号	部品名	使用個数		適用号機		タイプ
			NC750 XA M	XD M	初号機	終号機	
1	06431-MA3-405	シールセット,ピストン	2	2			
2	06455-MGS-D32	ハットセット,フロント	1	1			
3	38517-MKA-D80	クランプ,センサーコート	1	1			
4	38520-MKW-D01	センサー,フロントホイールスピード	1	1			
5	42524-T5A-003	クリップ,カバー(タコフラー)	1	1			
6	43108-MCT-006	スプリング,ハット	1	1			
7	43352-568-003	スクリーン,フレーター(ニツシ)	1	1			
8	43353-461-771	キャップ,フレーター	1	1			
9	45107-ML4-006	ピストン	2	2			
10	45111-MAJ-G41	リング,ストッパ	1	1			
11	45112-MS9-611	リテーナー	1	1			
12	45132-166-016	ブーツ,ピストンツシユ(ニツシ)	1	1			
13	45133-MA3-006	ブーツB	1	1			
14	45215-MAJ-G41	ピン,ハンカ	1	1			
15	45250-MKA-D81	キャリパーサブ ASSY.,R.フロント (ニツシ)	1	1			
16	45290-MKA-D81	ブラケットサブ ASSY.,R.フロント (ニツシ)	1	1			
17	90013-GHB-610	ボルト,フランジ 6X12	1	1			
18	90117-MJP-G60	ボルト,フランジ 6X14	1	1			
19	90131-KBV-003	ボルト,フランジ 8X32(サカテツコウ)	2	2			



# F-14-40

# フロントホイール

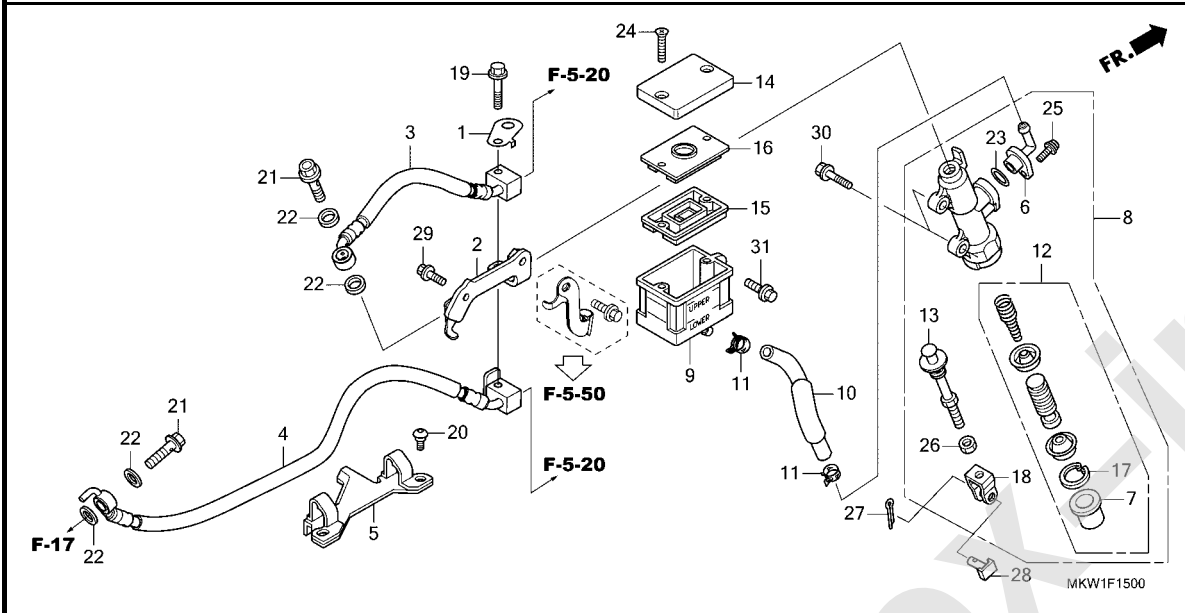


見出 番号	部品番号	部品名	使用個数		適用号機		タイプ
			NC750 XA M	XD M	初号機	終号機	
1	42704-MER-D00	ウェイト, バランス(10G) .....	N	N			
	42705-MER-D00	ウェイト, バランス(20G) .....	N	N			
	42706-MER-D00	ウェイト, バランス(30G) .....	N	N			
2	42755-MKA-D81	ハブ ASSY., クランプイン .....	1	1			
3	42758-MKA-D81	Oリング .....	1	1			
4	44301-MGS-D30	アクスル, フロントホイール .....	1	1			
5	44311-MGS-D10	カラー, フロントホイールサイト .....	2	2			
6	44515-MKA-D80ZB	リング, フロントハブ *TYPE1* .....	1	1			
7	44620-MGS-D10	カラー, フロントアクスルデイスタン .....	1	1			
8	44650-MKA-D81ZB	ホイールサブ ASSY., フロント *TYPE1* .....	1	1			
9	44711-MJL-D33	タイヤ, フロント(ダンロップ) (120/70ZR17 M/C 58W) .....	1	1			
	44711-MKW-D01	タイヤ, フロント(METZELER) (120/70ZR17 M/C 58W) .....	1	1			
10	45251-MGS-D81	ディスク, フロントブレーキ(サンスター) .....	1	1			
11	90105-MGS-D30	ボルト, ディスク 8X25 .....	5	5			
12	91053-MGS-D31	ハブアリング, リジアルホイール 6204UU .....	2	2			
13	91252-MC4-013	オイルシール 28X47.2X7(アライ) .....	2	2			

3

# F-15

## リヤブレーキマスターシリンダー

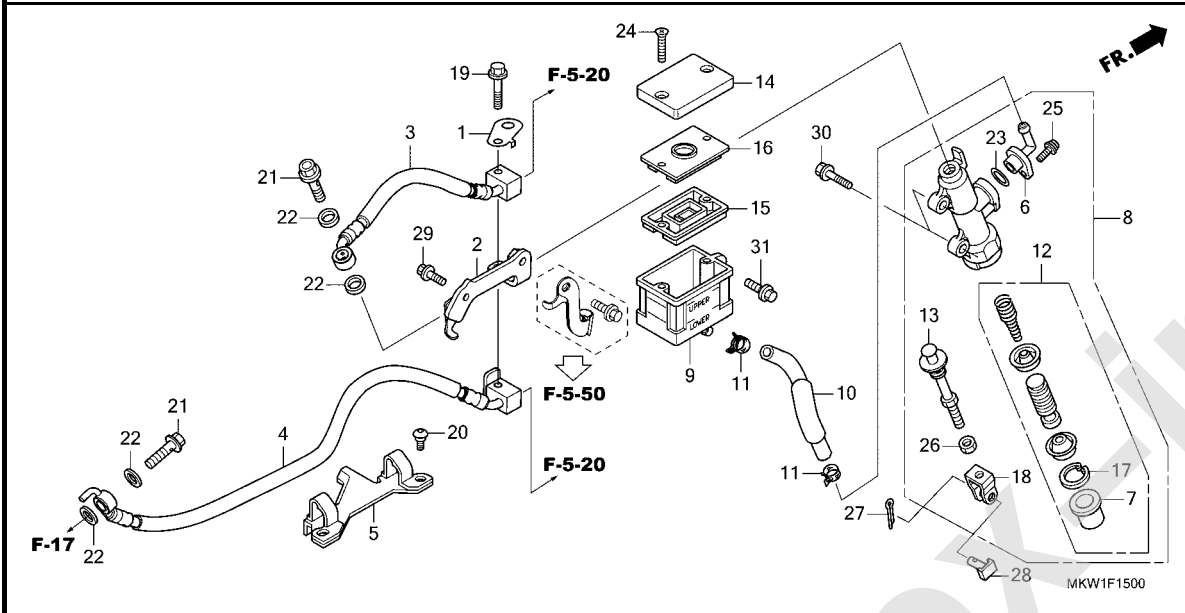


見出 番号	部品番号	部品名	使用個数		適用号機		タイプ
			NC750 XA M	XD M	初号機	終号機	
1	38514-MGS-D80	クランプ, センサーコード	1	1			
2	43160-MKW-D10	ステー, リヤブレーキホース	1	1			
3	43310-MKW-D01	ホースCOMP. A, リヤブレーキ	1	1			
4	43314-MGS-D81	ホースCOMP. E, リヤブレーキ	1	1			
5	43468-MGS-D31	ガイド, リヤブレーキホース	1	1			
6	43503-MER-D01	コネクター, マスターシリンダー	1	1			
7	43504-MB2-006	ブーツCOMP.	1	1			
8	43510-MKW-D01	シリンダーサブ ASSY., リヤブレーキ マスター(ニツシン)	1	1			
9	43511-KV3-831	カップ COMP., オイル	1	1			
10	43512-MKW-D01	ホースCOMP., リヤブレーキマスター シリンダー	1	1			
11	43514-KS6-701	クランプ, マスターシリンダー-オイルホース	2	2			
12	43520-MB2-315	ピストンセット, マスターシリンダー(ニツシン)	1	1			
13	43530-MS8-006	ロッド COMP., ブーツ	1	1			
14	45513-KK1-771	キャップ, マスターシリンダー	1	1			
15	45520-MG7-006	ダイヤフラム	1	1			
16	45521-HA2-006	プレート, ダイヤフラム	1	1			
17	46182-MEL-D21	サーキット	1	1			
18	46504-MT8-006	ジョイント, ブレーキロッド	1	1			
19	90013-GHB-700	ボルト, フランジ 6X35	1	1			
20	90102-MKA-D80	スクリーン, スペシャル 5X14	2	2			
21	90145-MS9-612	ボルト, オイル 10X22(サガテツコウ)	2	2			
22	90545-300-000	ワッシャー, オイルボルト	4	4			
23	91212-422-006	リング 14.8X2.4	1	1			



# F-15

## リヤブレーキマスターシリンダー

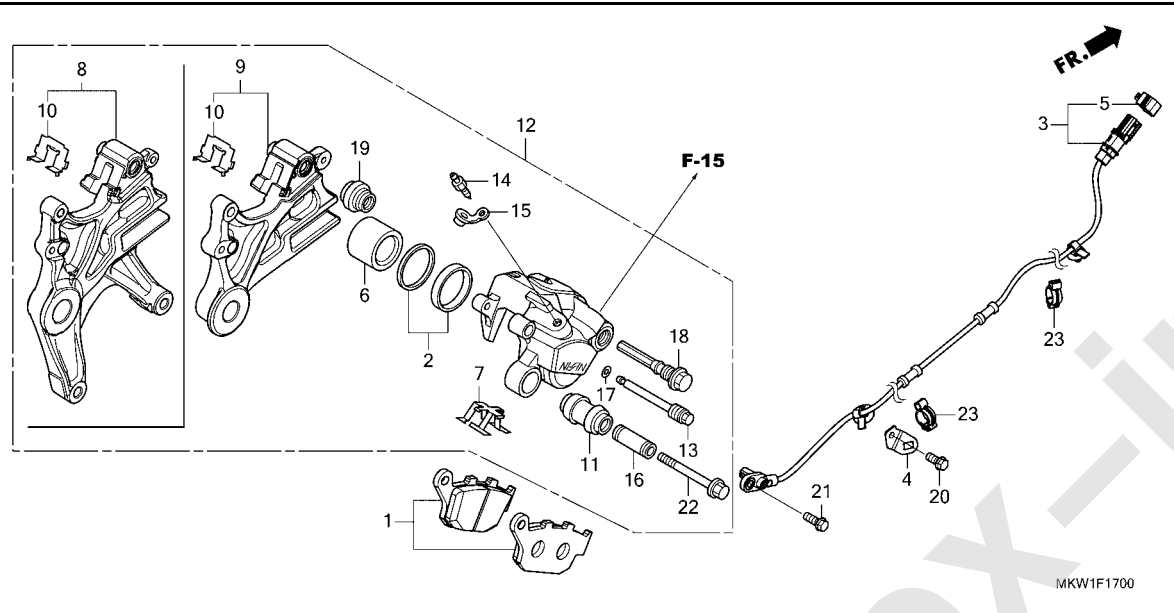


見出 番号	部品番号	部品名	使用個数		適用号機		タイプ
			XA	XD	初号機	終号機	
24	93600-04040-1G	スクリュー, フラット 4X40	2	2			
25	93893-04012-17	スクリューワッシャー 4X12	1	1			
26	94002-08000-0S	ナット, 6カク 8MM	1	1			
27	94201-20150	ピン, スプリット 2.0X15	1	1			
28	95015-54000	ピンD, ショイント	1	1			
29	95701-06014-07	ボルト, フランジ 6X14	1	1			
30	95701-06022-00	ボルト, フランジ 6X22	2	2			
31	96001-06014-00	ボルト, フランジ 6X14	1	1			

3

F-17

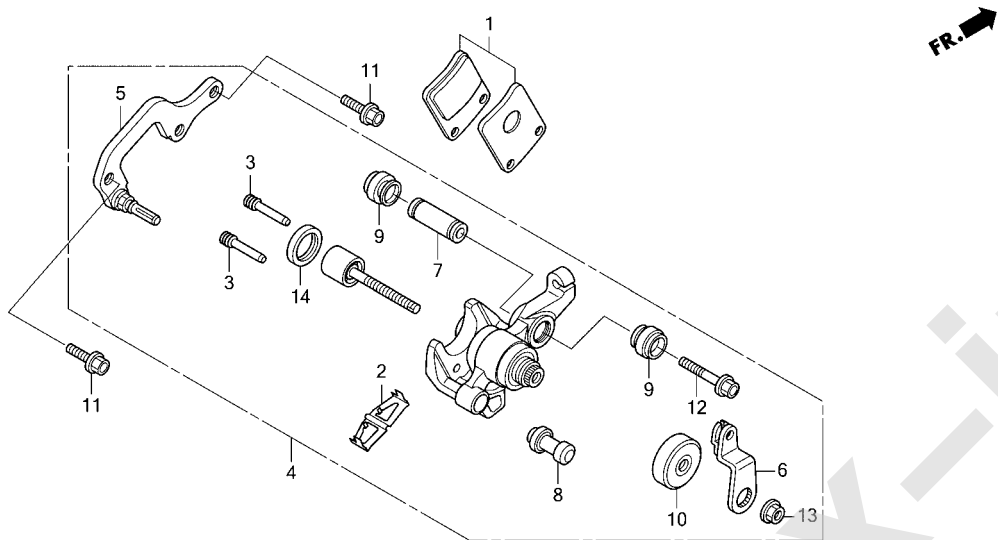
リヤブレーキキャリパー



見出 番号	部品番号	部品名	使用個数		適用号機		タイプ
			XA M	XD M	初号機	終号機	
1	06435-MGS-D32	ハットセット, リヤ	1	1			
2	06451-443-405	シールセット, ピストン	1	1			
3	38510-MKW-D01	センサー, リヤホイールスピード	1	1			
4	38515-MKA-D80	ステア, センサーコート	1	1			
5	42524-T5A-003	クリップ, カブラー(タックフル)	1	1			
6	43107-KT7-761	ピストン	1	1			
7	43108-MBB-006	スプリング, ハット	1	1			
8	43110-MKA-D51	ブラケットCOMP., リヤブレーキ	-	1			
9	43110-MKA-D81	ブラケットCOMP., リヤブレーキ	1	-			
10	43112-MFF-D01	リテーナー	1	1			
11	43132-KT7-761	ブーツ, スリーブ	1	1			
12	43150-MKA-D81	キャリパーサブASSY., リヤ(ニツシ)	1	-			
	43150-MKA-D51		-	1			
13	43215-KZ4-J41	ピン, ハンカ	1	1			
14	43352-568-003	スクリーン, フリーター(ニツシ)	1	1			
15	43353-461-771	キャップ, フリーター	1	1			
16	45111-MA3-006	スリーブ	1	1			
17	45111-MAJ-G41	リング, ストップ	1	1			
18	45131-MN9-006	ボルト, ピン	1	1			
19	45133-MA3-006	ブーツB	1	1			
20	90013-GHB-610	ボルト, フランジ 6X12	1	1			
21	90117-MJP-G60	ボルト, フランジ 6X14	1	1			
22	90180-MN8-006	ボルト, フランジ 8X49	1	1			
23	90690-MGS-D81	クリップ, ケーブル 12MM	2	2			

F-17-10

パーキングブレーキキャリア



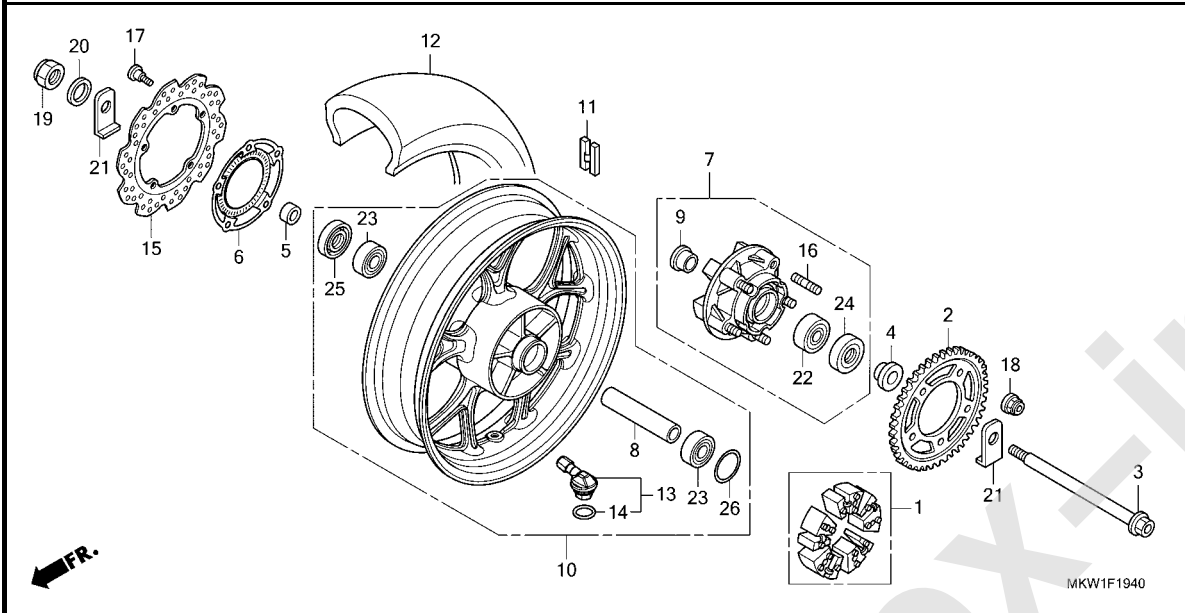
MKW1F1710

見出 番号	部品番号	部品名	使用個数		適用号機		タイプ
			XA	XD	初号機	終号機	
			NC750				
			M	M			
1	06436-MCT-016	パットセット, パーキングブレーキ...	-	1			
2	43208-MCT-006	スリーブ, パット...	-	1			
3	43215-MCT-006	ピン, ハンカ...	-	2			
4	43250-MKA-D51	キャリアサブ ASSY., リヤ(ニツシ)	-	1			
5	43290-MKA-D51	ブラケットサブ ASSY., パーキング ブレーキ	-	1			
6	43362-MGS-D71	アーム...	-	1			
7	45111-MCT-006	スリーブ...	-	1			
8	45132-166-016	ブーツ, ヒソフツシユ(ニツシ)	-	1			
9	45133-166-016	ブーツ, ヒソ...	-	2			
10	46184-611-000	ダストシール, マスターシリンダ...	-	1			
11	90101-MGS-D70	ボルト, フランジ 8X28...	-	2			
12	90180-MGS-D71	ボルト, フランジ 8X42...	-	1			
13	90313-HE0-006	ナットワッシャー 8MM...	-	1			
14	91208-PF5-005	ダストシール 20X25X4 (NOK)...	-	1			

3

# F-19-40

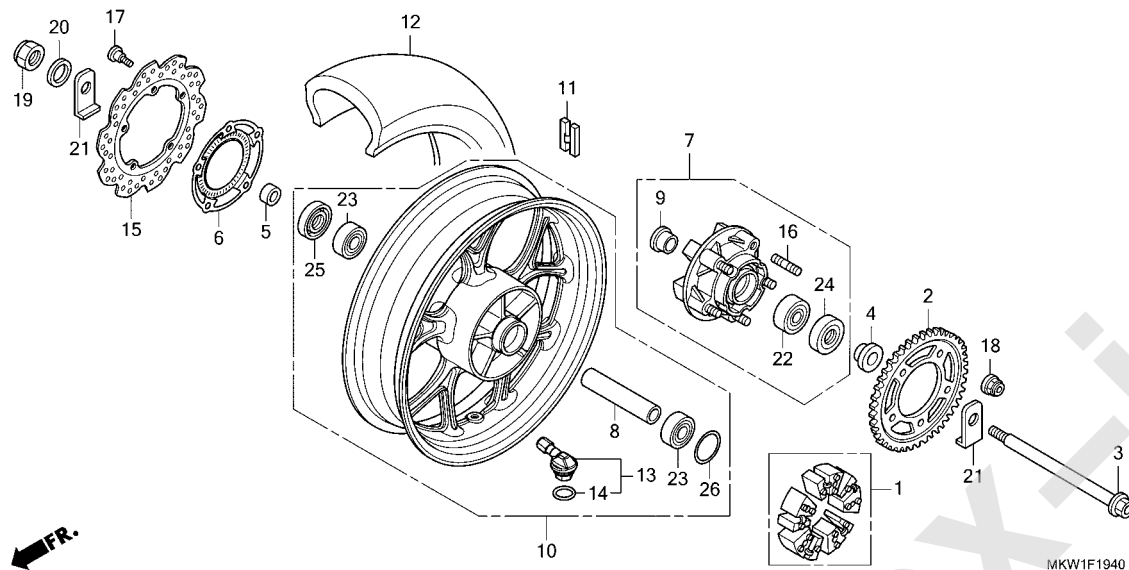
# リヤホイール



見出 番号	部品番号	部品名	使用個数		適用号機		タイプ
			NC750 XA M	XD M	初号機	終号機	
1	06410-MGS-D30	タンパースセット,ホイール	1	1			
2	41201-MGS-D30	スプロケット,ファイナルリブ(43T)	1	-			
	41201-MKW-D10	スプロケット,ファイナルリブ(41T)	-	1			
3	42301-MGS-D31	アクスル,リヤホイール	1	1			
4	42311-MGS-D10	カラー,L.リヤホイールサイト	1	1			
5	42312-MGS-D10	カラー,リヤブレーキサイト	1	1			
6	42515-MGS-D80	リンク,リヤハブサ	1	1			
7	42615-MGS-D30	フランジサブ ASSY.,リヤリブ	1	1			
8	42620-MGS-D10	カラー,リヤアクスルテ	1	1			
9	42625-MGS-D30	カラーB,リヤホイールテ	1	1			
10	42650-MKA-D81ZB	ホイールサブ ASSY.,リヤ *TYPE1*	1	1			
11	42704-MER-D00	ウェイト,バランス(10G)	N	N			
	42705-MER-D00	ウェイト,バランス(20G)	N	N			
	42706-MER-D00	ウェイト,バランス(30G)	N	N			
12	42711-MJL-D34	タイヤ,リヤ(ダンロップ) (160/60ZR17 M/C 69W)	1	1			
	42711-MKW-D01	タイヤ,リヤ(METZELER) (160/60ZR17 M/C 69W)	1	1			
13	42755-MKA-D81	ハブ ASSY.,クランプイン	1	1			
14	42758-MKA-D81	Oリング	1	1			
15	43251-MGS-D31	ディスク,リヤブレーキ(サンスター)	1	1			
16	90102-MAS-000	ボルト,スタッド 12X25	5	5			
17	90105-MBB-000	ボルト,ブレーキディスク 8X24	5	5			
18	90302-MKT-D01	ナットU,フランジ 12MM	5	5			
19	90306-MCS-G01	ナット,U 18MM	1	1			

# F-19-40

# リヤホイール

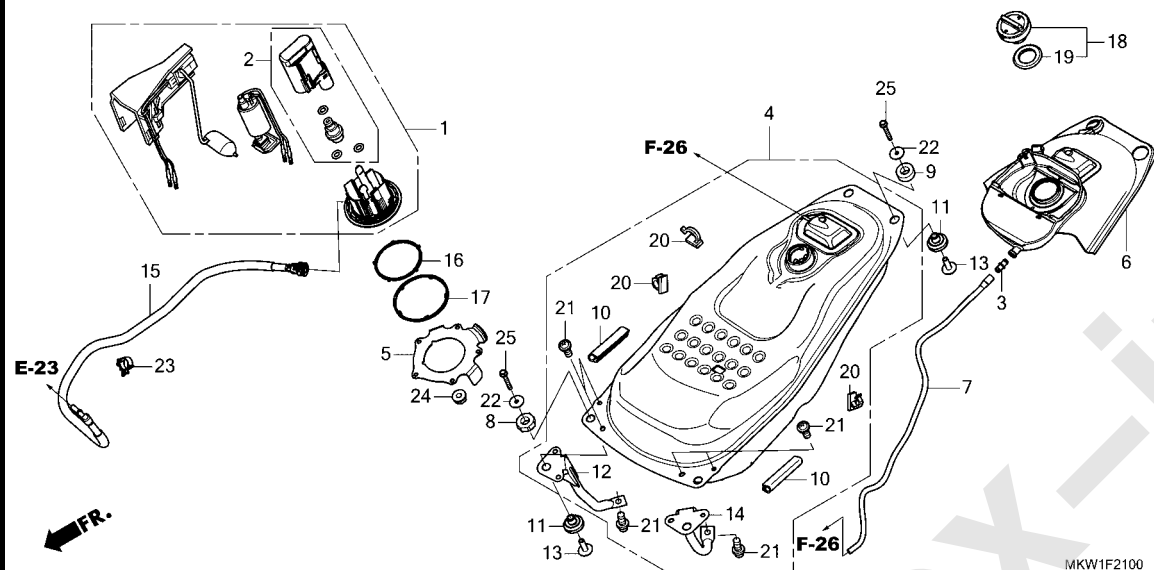


見出 番号	部品番号	部品名	使用個数		適用号機		タイプ
			XA	XD	初号機	終号機	
	20	90401-MAS-000	NC750				
	21	90559-MKW-D00	1	1			
	22	91051-MGS-D31	2	2			
	23	91053-MGS-D31	1	1			
	24	91251-MGS-D31	2	2			
	25	91253-MAE-003	1	1			
	26	91351-MGS-D30	1	1			



# F-21

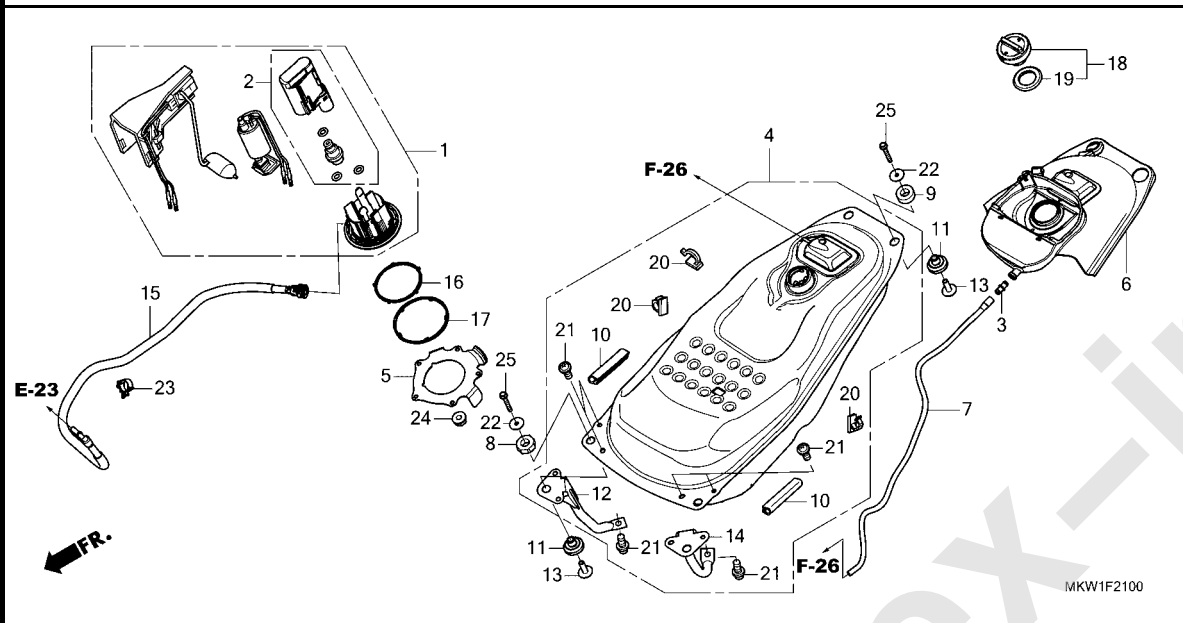
## フューエルタンク / フューエルポンプ



見出 番号	部品番号	部品名	使用個数		適用号機		タイプ
			NC750 XA M	XD M	初号機	終号機	
1	16700-MKW-D01	ポンプユニットASSY., フューエル	1	1			
2	16730-MKT-D01	フィルターASSY., フューエル	1	1			
3	17359-419-670	ジョイント, プリザ-チューブ	1	1			
4	17500-MKW-D00	タンクASSY., フューエル	1	1			
5	17506-MKT-D00	プレート, フューエルポンプセッティング	1	1			
6	17507-MKW-D00	トレイ, フューエルタンク	1	1			
7	17508-MKW-D00	チューブ, トレン	1	1			
8	17513-MKW-D00	ラバー, フューエルタンクフロントアツパ マウンティング	2	2			
9	17514-MKW-D00	ラバー, フューエルタンクリヤアツパ マウンティング	2	2			
10	17516-MEE-D00	トリム, フューエルタンク	2	2			
11	17517-MGS-D30	ラバー, フューエルタンクローマウンティング	4	4			
12	17517-MKW-D00	ブラケット, R. フューエルタンク	1	1			
13	17518-MGS-D30	カラ, フューエルタンク	4	4			
14	17518-MKW-D00	ブラケット, L. フューエルタンク	1	1			
15	17526-MKW-D01	ホースCOMP., フューエルフィード	1	1			
16	17572-MKT-D00	ガasket, フューエルポンプ	1	1			
17	17573-MKT-D00	シール, タスト	1	1			
18	17620-KFR-841	キャップCOMP., フューエルファイラ	1	1			
19	17632-383-832	パッキン, フューエルファイラキャップ	1	1			
20	83705-MZ7-300	クリップ, ハーネス	3	3			
21	90062-RGH-A00	ボルトワッシャー, トルクス 6X12	6	6			
22	90404-680-000	ワッシャー 6.5X25X1.5	4	4			
23	90651-HL3-G01	クランプ, チューブ (D18)	1	1			

# F-21

## フューエルタンク / フューエルポンプ



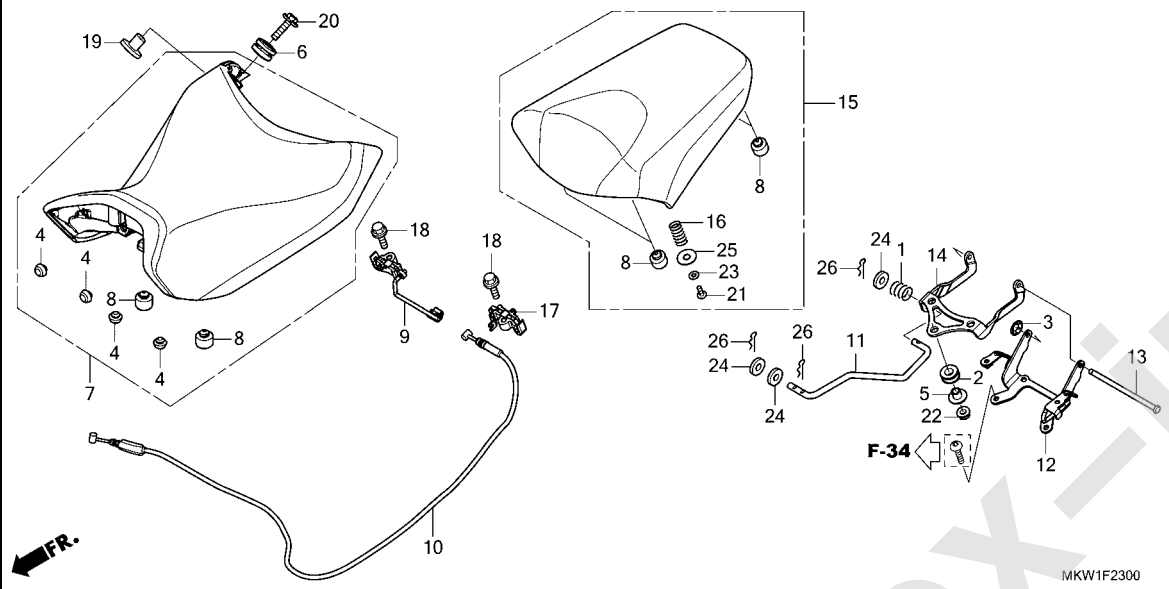
見出 番号	部品番号	部品名	使用個数		適用号機		タイプ
			XA	XD	初号機	終号機	

24	94050-06080	ナット, フランジ 6MM .....	5	5			
25	95701-06040-08	ボルト, フランジ 6X40 .....	4	4			

3

# F-23

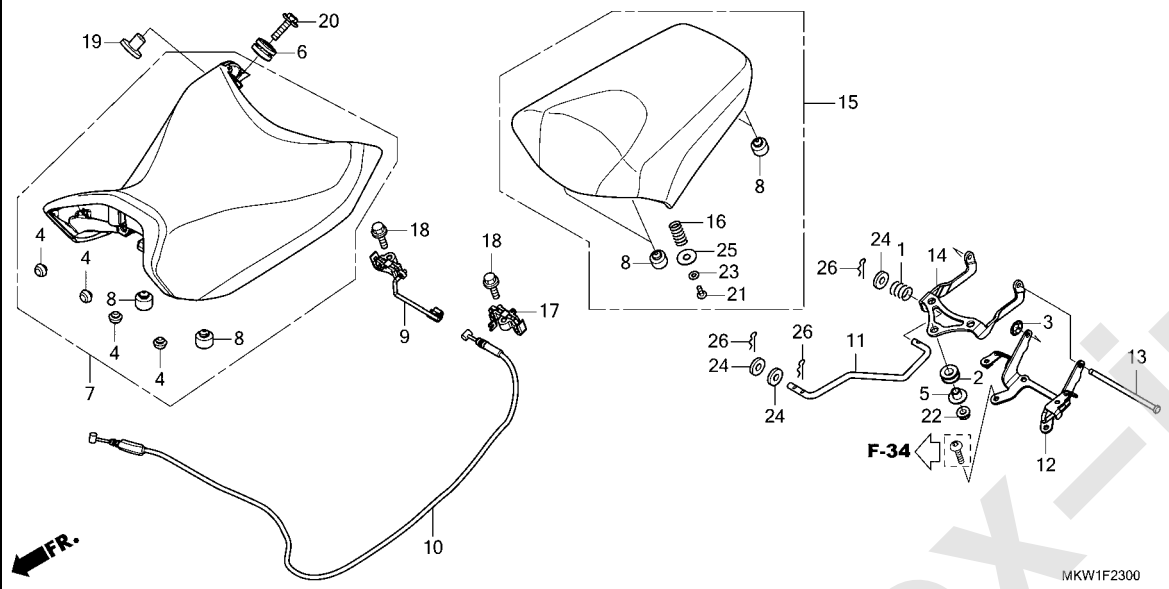
# シート



見出 番号	部品番号	部品名	使用個数		適用号機		タイプ
			NC750 XA M	XD M	初号機	終号機	
1	15447-149-000	スプリング, オイルスルー	1	1			
2	17227-GS3-000	ラバー, エアークリーナーマウンティング	3	3			
3	18316-HW1-671	ナット, フランジ 6MM	1	1			
4	50354-428-000	ラバー-B, ストツパ	4	4			
5	61104-435-000	カラー, サイドカバー	3	3			
6	61304-415-000	ラバー, ヘッドライトケースマウンティング	2	2			
7	77100-MKW-D01ZA	シートASSY, シングル *TYPE1*	1	1			
8	77206-GF0-000	ラバー, シートクッション	6	6			
9	77220-MGS-D31	ロックA, シートキャッチ	1	1			
10	77241-MKW-D01	ケーブルCOMP., シートロック	1	1			
11	77242-MGS-D30	ロッド, ヒーリオンシート	1	1			
12	77250-MGS-D30	ステー, ヒーリオンシートヒンジ	1	1			
13	77251-MGS-D30	ピン, シートヒンジ	1	1			
14	77255-MKW-D00	アーム, シートヒンジ	1	1			
15	77300-MKW-D01ZA	シートASSY., ヒーリオン *TYPE1*	1	1			
16	77302-MEE-000	スプリング, シートロック	2	2			
17	77320-MGS-D31	ロックB, シートキャッチ	1	1			
18	90101-MAS-000	ボルト, フランジ 6X20	2	2			
19	90501-MFA-D00	カラー 6.2X12	2	2			
20	93404-06025-00	ボルトワッシャー 6X25	2	2			
21	93913-14220	スクリュー, タツピング 4X12	2	2			
22	94050-06080	ナット, フランジ 6MM	3	3			
23	94101-04800	ワッシャー, フレイン 4MM	2	2			

# F-23

# シート

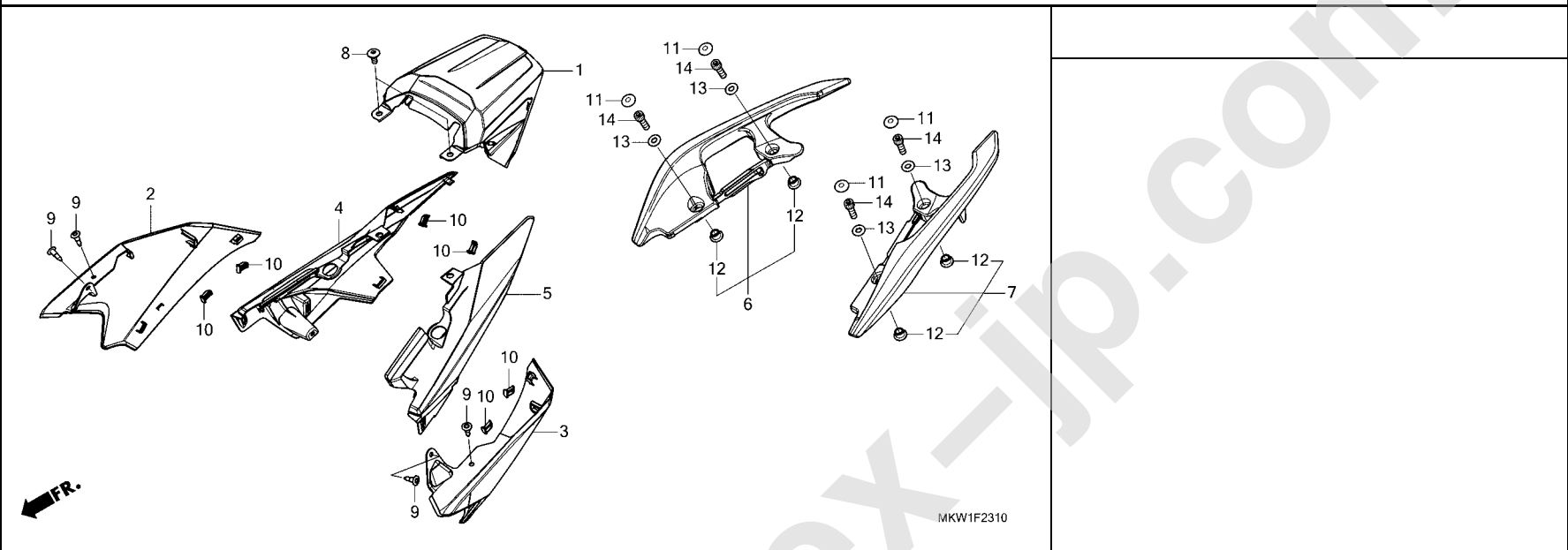


見出 番号	部品番号	部品名	使用個数		適用号機		タイプ
			XA	XD	初号機	終号機	
24	94103-05800	ワッシャー, プレイン 5MM	3	3			
25	94103-08800	ワッシャー, プレイン 8MM	2	2			
26	94251-05000	ピン, ロック 5MM	3	3			



# F-23-10

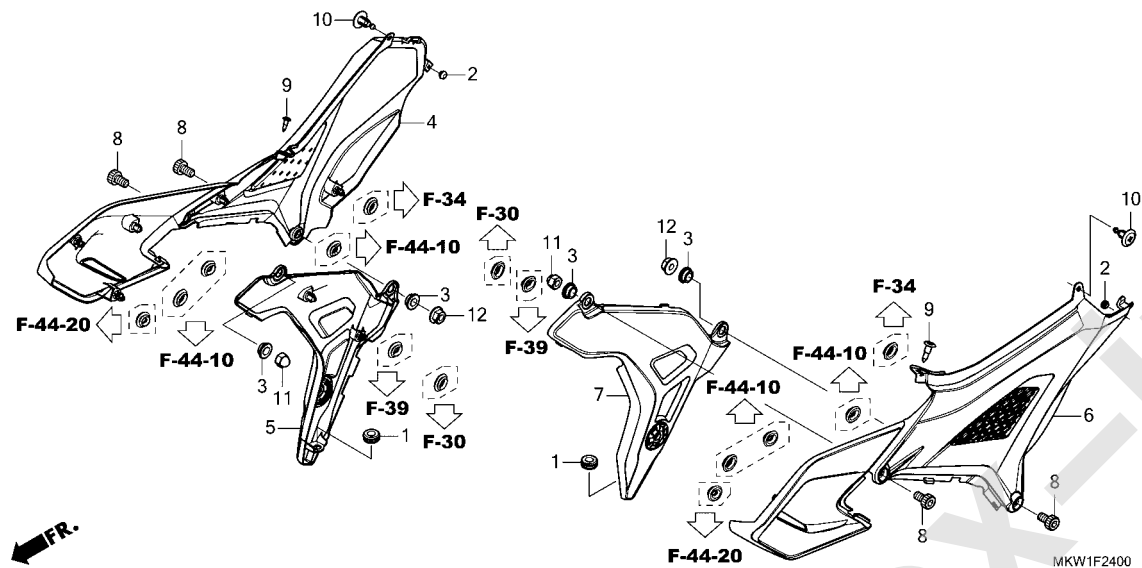
# シートカウル



見出 番号	部品番号	部品名	使用個数		適用号機		タイプ
			NC750 XA M	XD M	初号機	終号機	
1	77211-MKW-D00	カウル,リヤ-センター	1	1			
2	77221-MKW-D00ZA	カウルA, R.リヤ-サイト *NHC08M* マットハ-ータシルハ-メタリック	1	1			
3	77231-MKW-D00ZA	カウルA, L.リヤ-サイト *NHC08M* マットハ-ータシルハ-メタリック	1	1			
4	77261-MKW-D00	カウルB, R.リヤ-サイト	1	1			
5	77271-MKW-D00	カウルB, L.リヤ-サイト	1	1			
6	77330-MJJ-D10	グリップ, R.リヤ	1	1			
7	77340-MJJ-D10	グリップ, L.リヤ	1	1			
8	90106-KBV-000	スクリュー, ハン 6X14	2	2			
9	90116-SP0-003	クリップ, ハンハ-ール	4	4			
10	90651-K14-A31	クリップ, スライド	6	6			
11	91456-MCW-D01	キャップ, ソケットボルト 8MM	4	4			
12	91501-MGS-D30	カラー	4	4			
13	94101-08800	ワッシャー, プレイン 8MM	4	4			
14	96700-08025-00	ボルト, ソケット 8X25	4	4			

# F-24

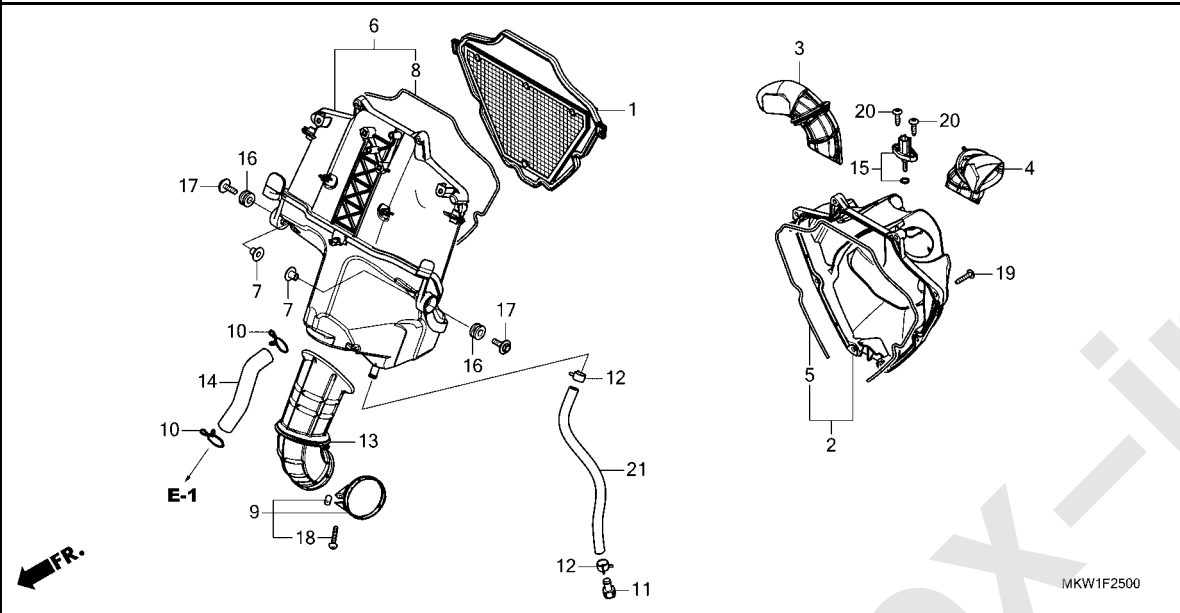
# サイドカバー



見出 番号	部品番号	部品名	使用個数		適用号機		タイプ
			XA	XD	初号機	終号機	
			NC750				
			M	M			
1	11344-MB0-000	クromメットA, リヤカバ (8X16X6.6)	2	2			
2	60107-752-000	ラハ, フUELリットストツハ	2	2			
3	77223-MW3-670	カテ, リヤカウルセツテイング	4	4			
4	83511-MKW-D00	カバ, R. サイ	1	1			
5	83531-MKW-D00ZA	カバ, R. ヒット *NHB38M*	1	1			
		マットアルタイルシルバメタリック	1	1			
6	83611-MKW-D00	カバ, L. サイ	1	1			
7	83631-MKW-D00ZA	カバ, L. ヒット *NHB38M*	1	1			
		マットアルタイルシルバメタリック	1	1			
8	90113-HP6-A00	ボルト, ソケット 8X14	4	4			
9	90116-SP0-003	クリツプ, ハンパシール	2	2			
10	90683-MBW-003	クリツプ, ホテ	2	2			
11	94021-08020-0S	ナツ, キヤツプ 8MM	2	2			
12	94050-08000	ナツ, フランジ 8MM	2	2			

# F-25

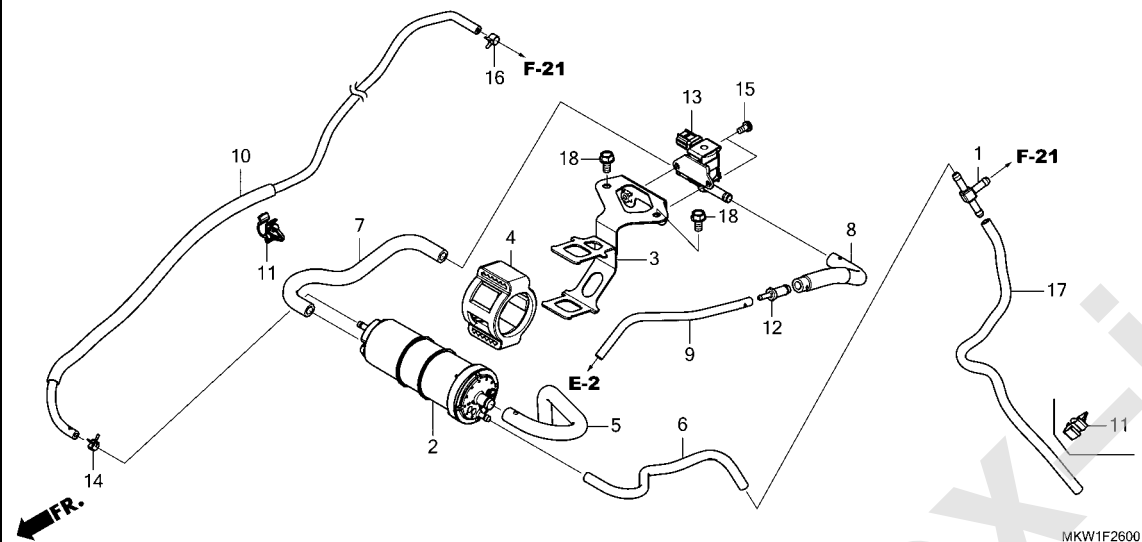
# エアークリーナー



見出 番号	部品番号	部品名	使用個数		適用号機		タイプ
			NC750 XA M	XD M	初号機	終号機	
1	17210-MKT-D00	エレメントCOMP.,エアークリーナー.....	1	1			
2	17220-MKT-D00	カバーCOMP.,エアークリーナー.....	1	1			
3	17222-MKT-D01	ダクト,R.エアークリーナー.....	1	1			
4	17223-MKT-D01	ダクトL,エアークリーナー.....	1	1			
5	17224-MKT-D00	シールA,エアークリーナー.....	1	1			
6	17230-MKT-D00	ケースCOMP.,エアークリーナー.....	1	1			
7	17232-KYJ-900	カラ,エアークリーナーマウンティング.....	2	2			
8	17233-MKT-D00	シールB,エアークリーナー.....	1	1			
9	17235-MKT-D00	バンド,エアークリーナーコネクティング チューブ(52)	1	1			
10	17236-MGS-D30	クリップ,プリーザーチューブ.....	2	2			
11	17237-MGS-D30	プラグ.....	1	1			
12	17238-MGS-D30	クランプ,チューブ.....	2	2			
13	17241-MKT-D00	チューブ,エアークリーナーコネクティング.....	1	1			
14	17265-MKT-D00	チューブ,プリーザー.....	1	1			
15	37880-KWW-C01	センサーASSY.,エアテンプレチャ.....	1	1			
16	83545-KCJ-690	ラバー,サイドカバー.....	2	2			
17	93404-06020-08	ボルトワッシャー 6X20.....	2	2			
18	93500-04025-0G	スクリーン,バンド 4X25.....	1	1			
19	93903-25580	スクリーン,タツビシ 5X25.....	8	8			
20	93913-255J0	スクリーン,タツビシ 5X20.....	2	2			
21	95003-23019-60	チューブ,ビニール 8X12X190 (95003-23001-60M)	1	1			

F-26

キャニスター



MKW1F2600

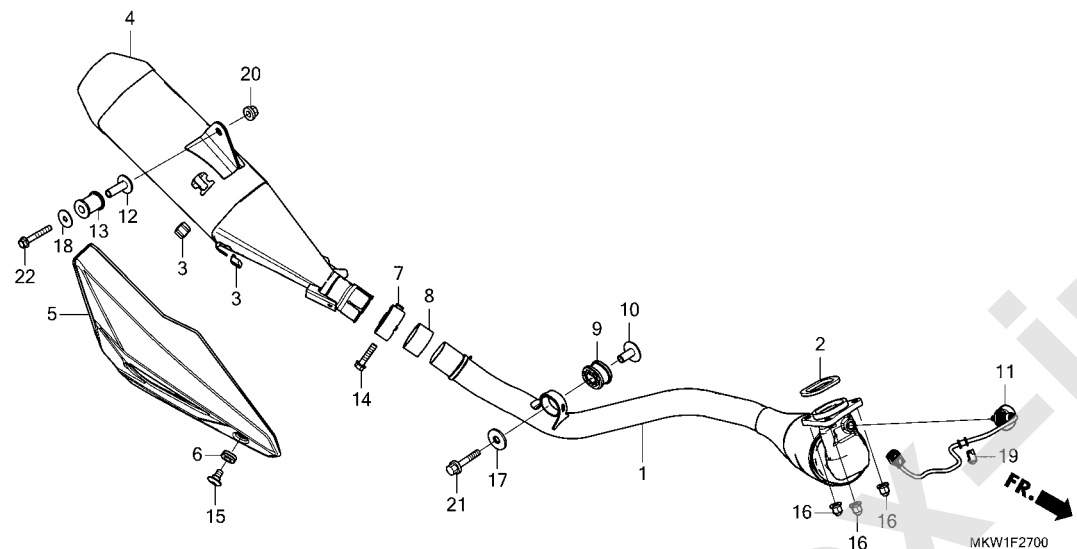
見出 番号	部品番号	部品名	使用個数		適用号機		タイプ
			NC750 XA M	XD M	初号機	終号機	
1	16960-ME9-000	パ°イプ°,スリ°ウエイシ°ヨイント	1	1			
2	17310-MKF-D41	キャニスター-COMP.	1	1			
3	17312-MKW-D00	ステ-COMP.,キャニスター	1	1			
4	17411-KVR-C00	ラバ°,キャニスターマウンティング	1	1			
5	17411-MGS-T50	チューブ°,キャニスター°オープンエア°	1	1			
6	17412-MGS-T50	チューブ°,キャニスター°レン°	1	1			
7	17413-MKW-D00	チューブ°(PCSV-キャニスター°)	1	1			
8	17414-MKW-D00	チューブ°(PCSV-シ°ヨイント)	1	1			
9	17415-MKW-D00	チューブ°,シ°ヨイント°ハット°	1	1			
10	17530-MKW-D00	チューブ°,セパ°レーター°ブ°リーザ°	1	1			
11	17532-MGS-D31	クリップ°	2	1			
12	19126-KM1-010	シ°ヨイント,チューブ°	1	1			
13	36162-MKA-D81	バルブ°,パ°シ°コント°ルソ°レノイ°ト°	1	1			
14	90652-KSJ-A21	クランプ°,チューブ°(8.0)	1	1			
15	93892-05010-08	スクリ°ウ°ツシヤ° 5X10	2	2			
16	95002-40730-08	クランプ°,チューブ°(D7.3)	1	1			
17	95005-45380-20	チューブ° 4.5X380					
		(95005-45001-20M)	1	-			
	95005-45340-20	チューブ° 4.5X340					
		(95005-45001-20M)	-	1			
18	95701-06012-08	ボ°ルト°,フランジ° 6X12	2	2			

3



F-27

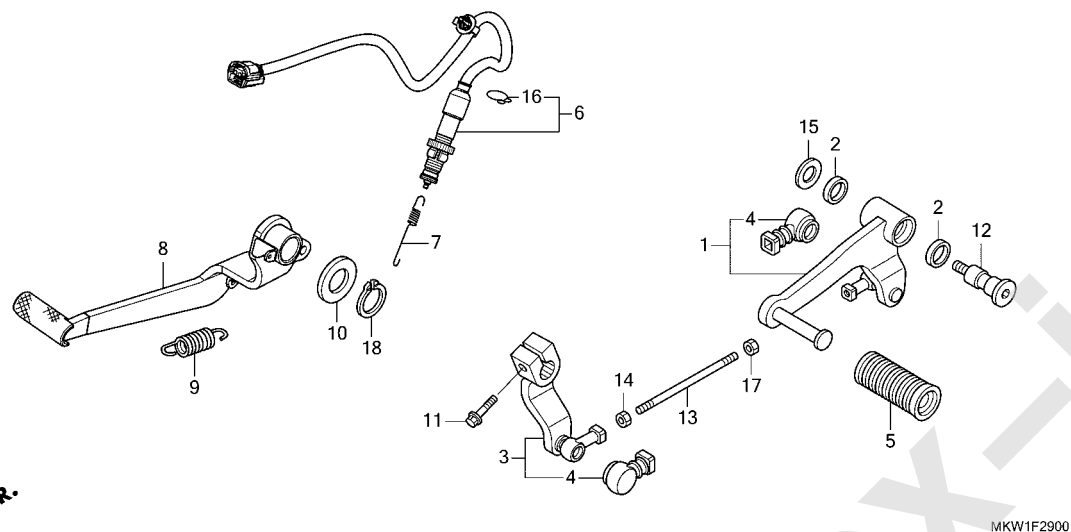
エキゾーストマフラー



見出 番号	部品番号	部品名	使用個数		適用号機		タイプ
			NC750 XA M	XD M	初号機	終号機	
1	18150-MKW-D01	パ°イプ°COMP.,エキゾ°ースト	1	1			
2	18291-MGS-D31	カ°スケツト,エキゾ°ーストパ°イプ°	1	1			
3	18293-MCA-A20	ラバ°,フ°ロテクターパ°ツキン°	2	2			
4	18310-MKW-D01	マフラーCOMP.	1	1			
5	18342-MKA-D81	カバ°,マフラー	1	1			
6	18345-MBT-610	ラバ°,フ°ロテクターマウンテイング°	1	1			
7	18373-413-000	パ°ント°,R.フロントマフラー	1	1			
8	18392-MK4-000	パ°ツキン°,マフラー	1	1			
9	18422-MFJ-D10	ラバ°,エキゾ°ーストパ°イプ°マウンテイング°	1	1			
10	18423-MGS-D30	カラ°,エキゾ°ーストパ°イプ°マウンテイング°	1	1			
11	36533-MKW-D01	センサー,エア°フユ°エルレシオ°	1	1			
12	50607-KK6-000	カラ°,マウンテイング°ラバ°	1	1			
13	50608-KV0-000	ラバ°,マフラーマウンテイング°	1	1			
14	90103-KCM-620	ボ°ルト,フランジ° 8X35	1	1			
15	90113-GFP-B00	スクリユ°,パ°ン° 6X12	1	1			
16	90304-ME1-670	ナツト,キヤツプ° 8MM	3	3			
17	90501-819-000	ワツシヤ° 8MM	1	1			
18	90534-MV4-000	ワツシヤ° 8.5X28	1	1			
19	90683-MGC-920	クリツプ°,ハ°ネス°	1	1			
20	94050-08080	ナツト,フランジ° 8MM	1	1			
21	96300-08045-04	ボ°ルト,フランジ° 8X45	1	1			
22	96300-08050-04	ボ°ルト,フランジ° 8X50	1	1			

F-29

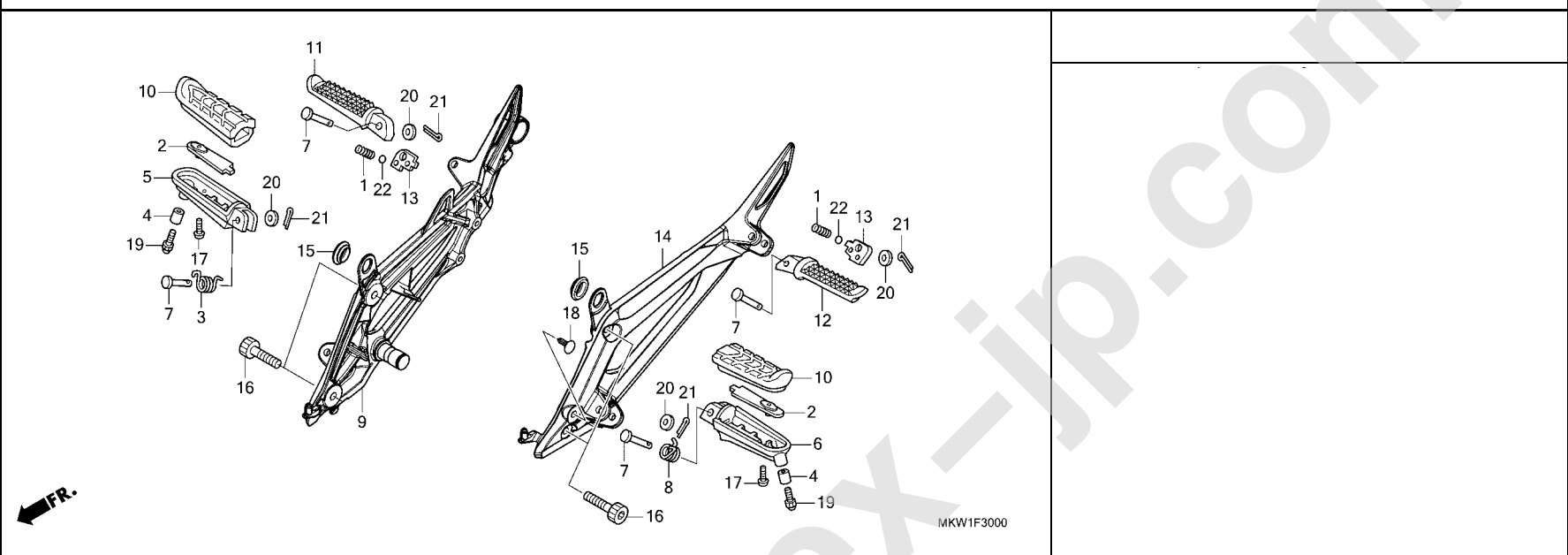
ペダル



見出 番号	部品番号	部品名	使用個数		適用号機		タイプ
			NC750 XA M	XD M	初号機	終号機	
1	24705-MGS-D30	ペダルCOMP.,チエンジ	1	-			
2	24706-MK3-770	ラバー,ダストシール	2	-			
3	24710-MGS-D30	アームCOMP.,チエンジ	1	-			
4	24724-MBW-D21	カバー,ダスト	2	-			
5	24781-KR3-770	ラバー,キヤーチエンジペダル	1	-			
6	35350-MKW-D01	スイッチASSY.,リヤーストップ	1	1			
7	35357-MGS-D30	スプリング,ストップスイッチ	1	1			
8	46500-MKW-D00	ペダルCOMP.,ブレーキ	1	1			
9	46511-MV9-000	スプリング,ブレーキペダル	1	1			
10	50715-KE8-000	プレート,ヒリオンストップサイト	1	1			
11	90010-ML0-720	ボルト,フランジ 6X20	1	-			
12	90115-KAF-000	ボルト,チエンジヒョット	1	-			
13	90165-MGS-D30	ボルトA,タイロツト	1	-			
14	90201-KV3-700	ナツトB,タイロツト(ヒダリネジ)	1	-			
15	90514-921-000	ワツシャー 8MM	1	-			
16	90601-KAF-003	クリツプ,スイッチカバー	1	1			
17	94002-06020-0S	ナツト,6カク 6MM	1	-			
18	94511-19000	サークリツプ,エキスターナル 19MM	1	1			

# F-30

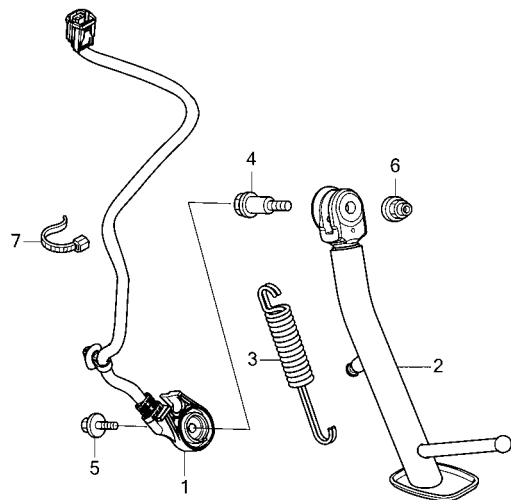
# ステップ



見出 番号	部品番号	部品名	使用個数		適用号機		タイプ
			NC750 XA M	XD M	初号機	終号機	
1	28333-300-000	スフリンク, キックスターステップ	2	2			
2	50609-MBW-000	プレート, ステップセッティング	2	2			
3	50617-445-840	スフリンク, R. ステップリターン	1	1			
4	50631-MGS-D30	カラー 6X6.5	2	2			
5	50635-MGS-D30	アーム, R. メインステップ	1	1			
6	50636-MGS-D30	アーム, L. メインステップ	1	1			
7	50639-MFL-D20	ピン, ステップバー	4	4			
8	50644-445-840	スフリンク, L. ステップリターン	1	1			
9	50650-MKW-D00ZA	ホルダー, R. ステップ *NHB38M*	1	1			
10	50661-MBW-000	マットアルタイルシルバーマタリック ラバー, メインステップ	2	2			
11	50711-MGS-D30	アーム, R. ヒールオンステップ	1	1			
12	50712-MGS-D30	アーム, L. ヒールオンステップ	1	1			
13	50718-MN8-000	プレート, ヒールオンステップクリック	2	2			
14	50750-MKW-D00ZA	ホルダー, L. ステップ *NHB38M*	1	1			
15	83551-GE2-000	クローメット, エアークリーナーケース	2	2			
16	90112-MBR-J10	ボルト, ソケット 8X34	4	4			
17	90118-MBW-000	ボルト, スペシャル 5X14	2	2			
18	90656-MGH-641	クリップ, フラッシュ	-	1			
19	92501-06016-0A	ボルト, キャップ 6X16	2	2			
20	94102-08000	ワッシャー, プレイン 8MM	4	4			
21	94201-20150	ピン, スプリット 2.0X15	4	4			
22	96211-08000	ボール, スチール #8(1/4)	2	2			

F-31

サイドスタンド



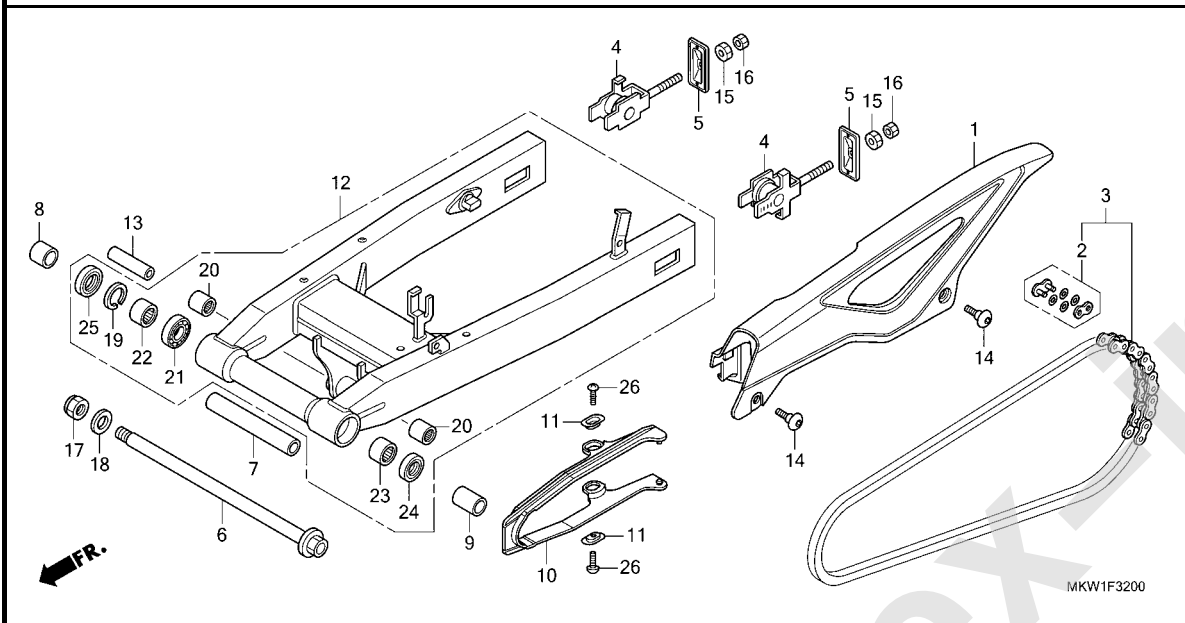
MKW1F3100

見出 番号	部品番号	部品名	使用個数		適用号機		タイプ
			XA	XD	初号機	終号機	
	1	35700-MKW-D01	1	-			
		35700-MKW-D11	-	1			
	2	50530-MKW-D00	1	1			
	3	50540-MFL-000	1	1			
	4	90108-MK6-670	1	1			
	5	90147-MCE-950	1	1			
	6	90203-MF9-710	1	1			
	7	90650-KV6-003	1	1			

3

# F-32

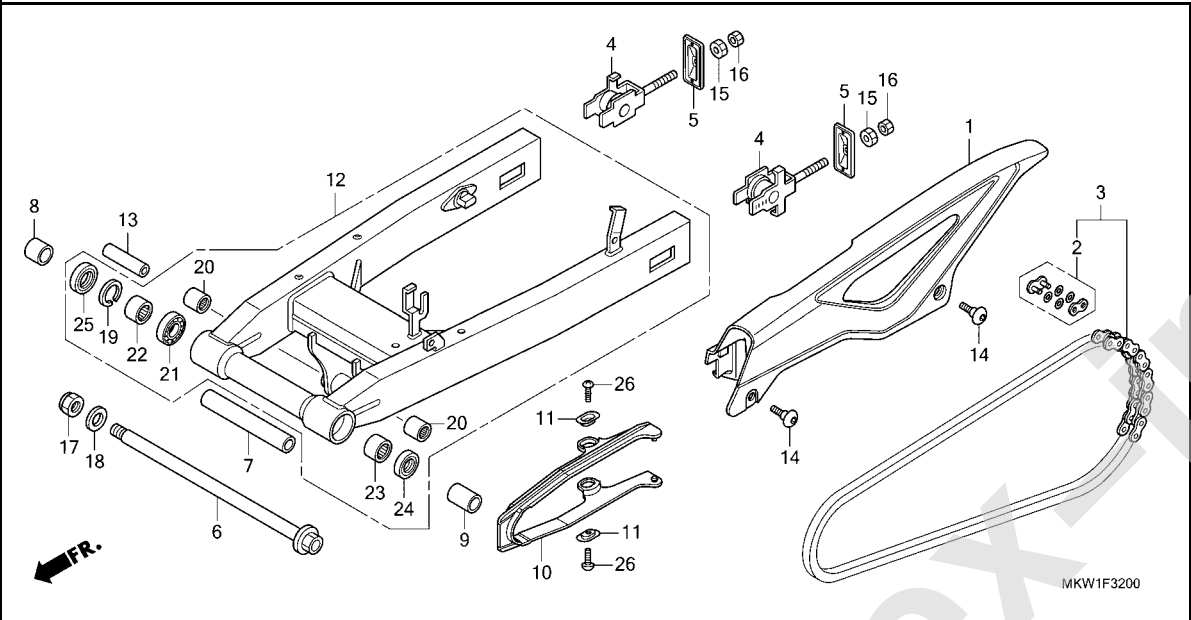
# スウィングアーム



見出 番号	部品番号	部品名	使用個数		適用号機		タイプ
			NC750 XA M	XD M	初号機	終号機	
1	40510-MGS-D30	ケース,ドライブチェーン	1	1			
2	40531-MJF-A02	ジョイント,ドライブチェーン					
	40545-MGS-D31	(RK JAPAN)	1	1			
3	40540-MGS-D31	ジョイント,ドライブチェーン(ダイト)	1	1			
	40540-MGS-D31	チェーン,ドライブ(ダイト)					
		(DID520V0-120ZB)					
	40540-MJF-A02	(ヒョウシンリンク114L)	1	1			
		チェーン,ドライブ(RK JAPAN)					
		(RK520KH0-120LJFZ)					
		(ヒョウシンリンク114L)	1	1			
4	40543-MGS-D30	アッペスタ,チェーン	2	2			
5	40546-MGS-D30	キャップ,スウィングアームイント	2	2			
6	52101-MGS-D30	ボルト,スウィングアームピボット	1	1			
7	52141-MGS-D10	カラー,ピボットイスタンスセンター	1	1			
8	52142-MGS-D10	カラー,Rピボットイスタンス	1	1			
9	52143-MGS-D10	カラー,Lピボットイスタンス	1	1			
10	52170-MGS-D30	スライダー,チェーン	1	1			
11	52171-KR6-000	ワッシャー,チェーンスライダー	2	2			
12	52200-MGS-D32	スウィングアームサブアッセンリー	1	-			
	52200-MGS-D71		-	1			
13	52463-MGS-D10	カラーB,クッションアーム	1	1			
14	90118-MJK-N20	スクリーン,スペシヤル 6X14	2	2			
15	90302-MBZ-G00	ナット,6カク 8MM	2	2			
16	90303-MBZ-G00	ナット,6カク 8MM	2	2			
17	90306-MCS-G01	ナット,U 18MM	1	1			
18	90401-MAS-000	ワッシャー 20X31.5X2	1	1			

# F-32

# スウィングアーム

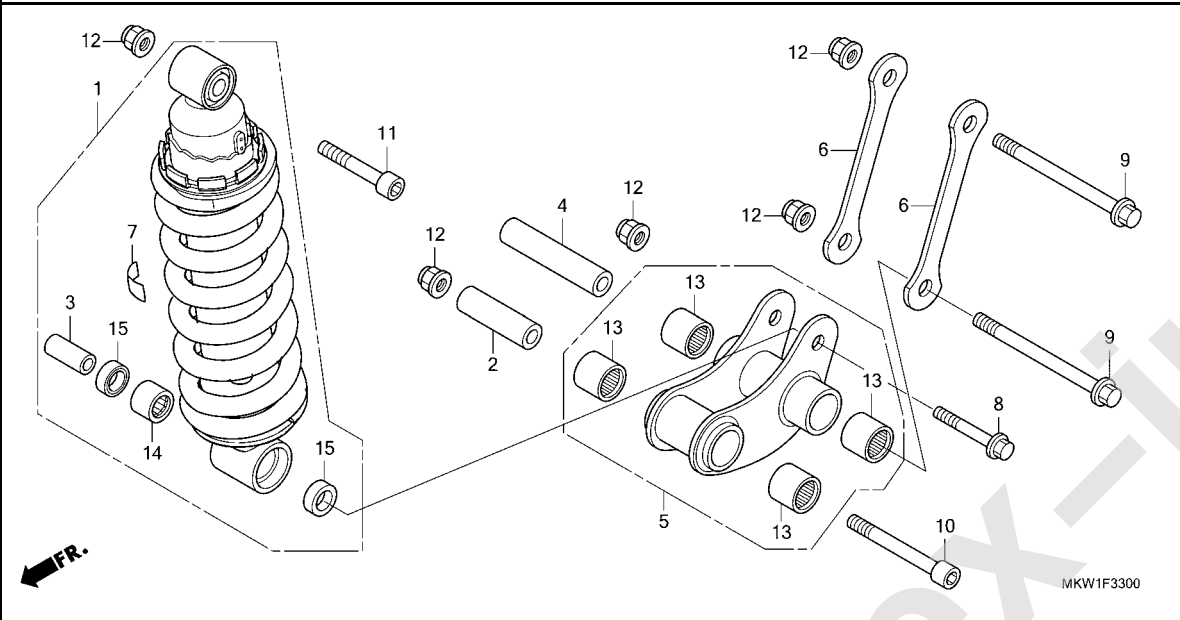


見出 番号	部品番号	部品名	使用個数		適用号機		タイプ
			XA	XD	初号機	終号機	
	19	90651-MEW-920	サーキット <sup>o</sup> , インターナル(37) .....	1	1		
	20	91052-MGS-D31	ハ <sup>o</sup> アリンク <sup>o</sup> , ニート <sup>ル</sup> 17X24X30 ..	2	2		
	21	91054-MGS-D31	ハ <sup>o</sup> アリンク <sup>o</sup> , ラジ <sup>o</sup> アルホ <sup>o</sup> ール 20X37X9	1	1		
	22	91055-MGS-D31	ハ <sup>o</sup> アリンク <sup>o</sup> , ニート <sup>ル</sup> 30X37X20 ..	1	1		
	23	91071-MR7-003	ハ <sup>o</sup> アリンク <sup>o</sup> , ニート <sup>ル</sup> .....	1	1		
	24	91202-MR7-003	タ <sup>o</sup> ストシール 28X37X4 .....	1	1		
	25	91253-KZ3-861	タ <sup>o</sup> ストシール 30X37X4 .....	1	1		
	26	93901-25280	スクリユー, タツビ <sup>o</sup> ング <sup>o</sup> 5X12 .....	2	2		

3

# F-33

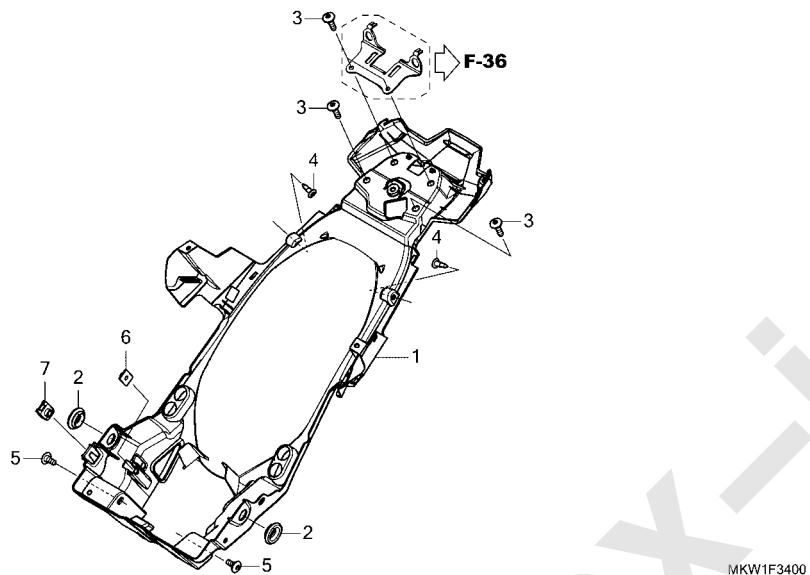
# リヤークッション



見出 番号	部品番号	部品名	使用個数		適用号機		タイプ
			NC750 XA M	XD M	初号機	終号機	
1	52400-MKW-J51	クッションASSY.,リヤ-(シヨウワ) .....	1	1			
2	52462-MGS-D10	カラ-A,クッションアーム .....	1	1			
3	52463-MAL-G00	カラ-,クッションコネクティング ロット .....	1	1			
4	52463-MGS-D10	カラ-B,クッションアーム .....	1	1			
5	52465-MGS-D30	アームサブ ASSY.,クッション .....	1	1			
6	52471-MGS-D30	プレート,クッションコネクティング .....	2	2			
7	87516-KS7-832	ラベル,リヤータンパ ワーキング .....	1	1			
8	90101-MBB-000	ボルト,フランジ 10X62 .....	1	1			
9	90102-MGS-D30	ボルト,フランジ 10X115 .....	2	2			
10	90110-MGS-D30	ボルト,ソケット 10X88 .....	1	1			
11	90111-MGS-D30	ボルト,ソケット 10X52 .....	1	1			
12	90304-GE8-003	ナット,U 10MM(フセラシ) .....	5	5			
13	91052-MGS-D31	ヘアリング,ニードル 17X24X30 .....	4	4			
14	91071-KV3-005	ヘアリング,ニードル(コウヨウ) .....	1	1			
15	91262-KV3-831	ターストール 17X24X5(アライ) .....	2	2			

F-34

リヤーフエンダー



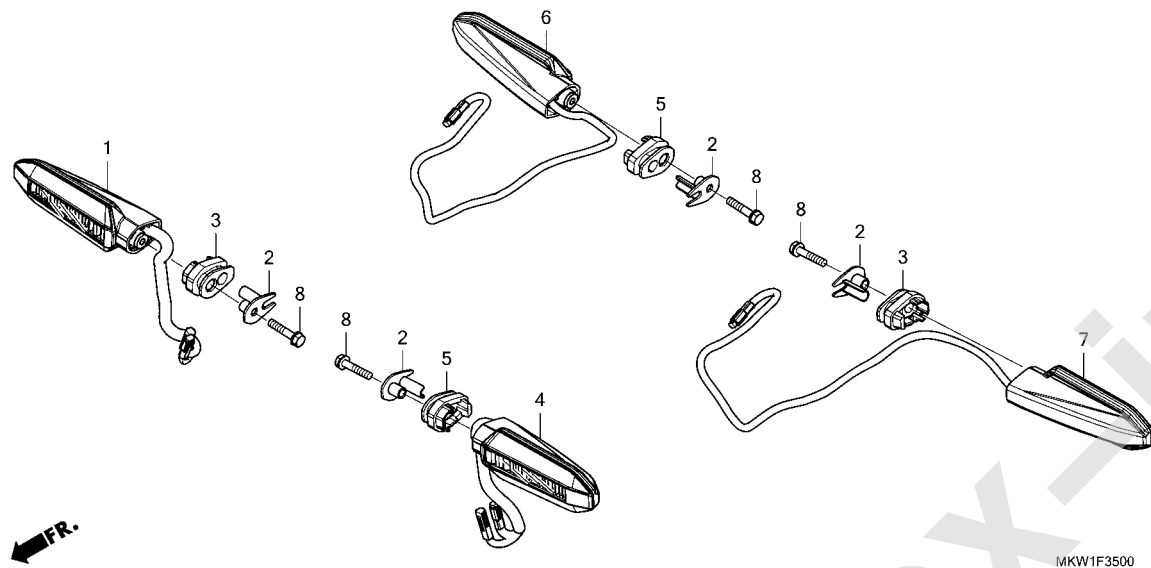
見出 番号	部品番号	部品名	使用個数		適用号機		タイプ
			XA M	XD M	初号機	終号機	
1	80105-MKW-D00	フエンダー-COMP.B,リヤ-.....	1	1			
2	83551-GE2-000	クローメット,エアークリーナーケース.....	2	2			
3	90085-KFB-000	ボルト,スペシャル 6X22.....	4	4			
4	90116-SP0-003	クリップ,ハンパ-シール.....	2	2			
5	90118-MJK-N20	スクリー-スペシャル 6X14.....	2	2			
6	90303-HA0-680	ナット,スペシャル 6X7.....	1	1			
7	90305-GEE-710	ナット,クリップ 6MM.....	1	1			

3



# F-35

# ウインカー

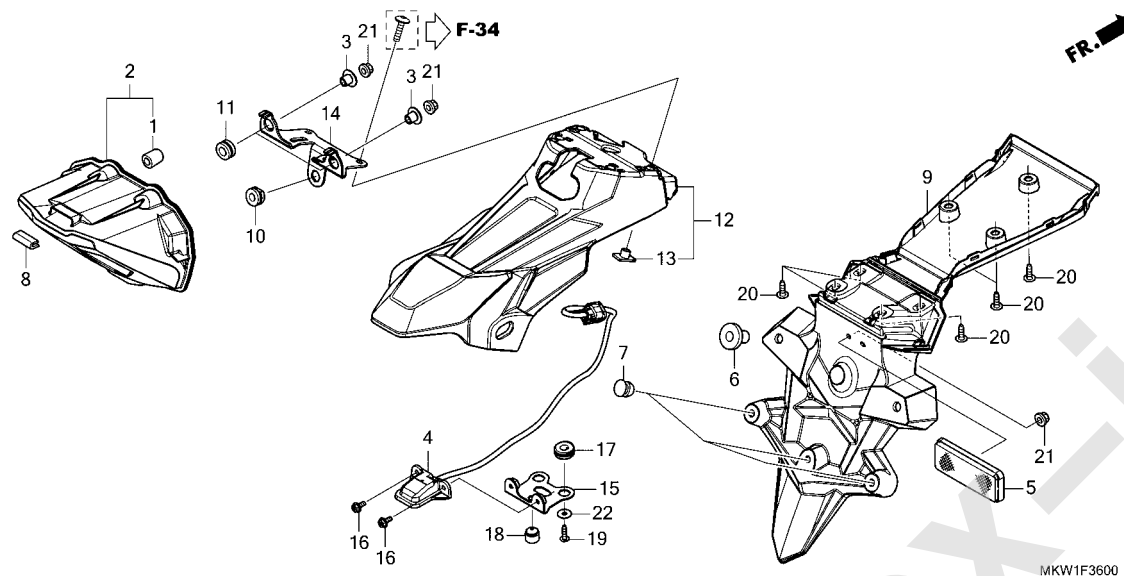


見出 番号	部品番号	部品名	使用個数		適用号機		タイプ
			XA	XD	初号機	終号機	
1	33400-MKW-D01	ウインカー-ASSY., R. フロント(ミツバ)・	1	1			
2	33411-MKH-D00	カラ- ,ウインカー・	4	4			
3	33412-MKH-D00	ラバ- , R.ウインカー-マウンティング・					
		(R. フロント/L. リヤ-)	2	2			
4	33450-MKW-D01	ウインカー-ASSY., L. フロント(ミツバ)・	1	1			
5	33452-MKH-D00	ラバ- , L.ウインカー-マウンティング・					
		(L. フロント/R. リヤ-)	2	2			
6	33600-MKW-D01	ウインカー-ASSY., R. リヤ-(ミツバ)・	1	1			
7	33650-MKW-D01	ウインカー-ASSY., L. リヤ-(ミツバ)・	1	1			
8	90123-MKH-D00	ボルトワッシャー, スペシャル 5X25・	4	4			

3

# F-36

# テールライト / ライセンスライト

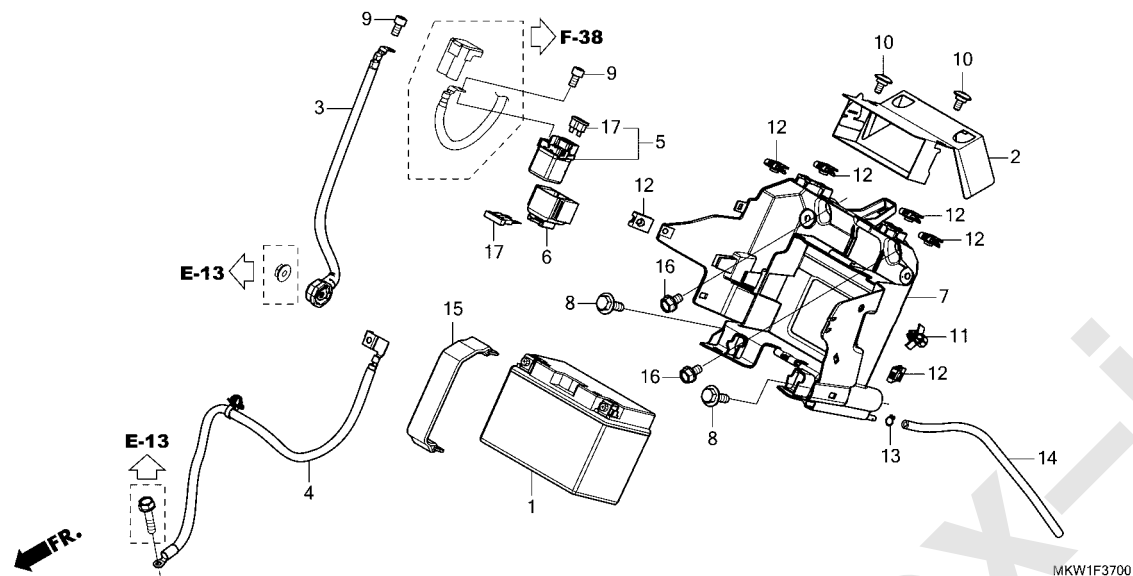


見出 番号	部品番号	部品名	使用個数		適用号機		タイプ
			XA M	XD M	初号機	終号機	
1	33113-K07-M51	パニア, CP	1	1			
2	33701-MKV-D03	テールライトユニット	1	1			
3	33705-MKK-D00	カラー, テールライト	2	2			
4	33720-MKW-D01	ライトASSY., ライセンス	1	1			
5	33741-MS6-921	リフレクター, リフレックス(スタンレー)	1	1			
6	44125-MN5-000	カラー, フロントホイールカバー (リヤ-ヨウ)	2	2			
7	53125-174-670	ブラケット, ハンドルアンダーカバー	3	3			
8	64121-MER-D00	ラバー, フロテクター	1	1			
9	80100-MKA-J30	フェンダー-A, リヤ	1	1			
10	80101-283-000	ラバー, リヤフェンダークッション	1	1			
11	80101-310-000	ラバー, リヤフェンダークッション	2	2			
12	80101-MKW-D00	ステー, フェンダー-A	1	1			
13	80104-KJ2-000	ナット, リヤフェンダー	4	4			
14	80106-MKW-D00	ステー, テールライト	1	1			
15	80116-MKW-D00	ブラケット, ライセンスライト	1	1			
16	90008-ZM7-000	ボルト 4X10	2	2			
17	90505-MC4-000	クローメットA, エアクリナーケース	2	2			
18	90899-MB2-000	ラバー, ナンバーブラケットクッション	1	1			
19	93903-24480	スクリーン, タツビシ 4X16	2	2			
20	93903-25280	スクリーン, タツビシ 5X12	7	7			
21	94050-05080	ナット, フランジ 5MM	3	3			
22	94103-04700	ワッシャー, フレイ 4MM	2	2			

3

# F-37

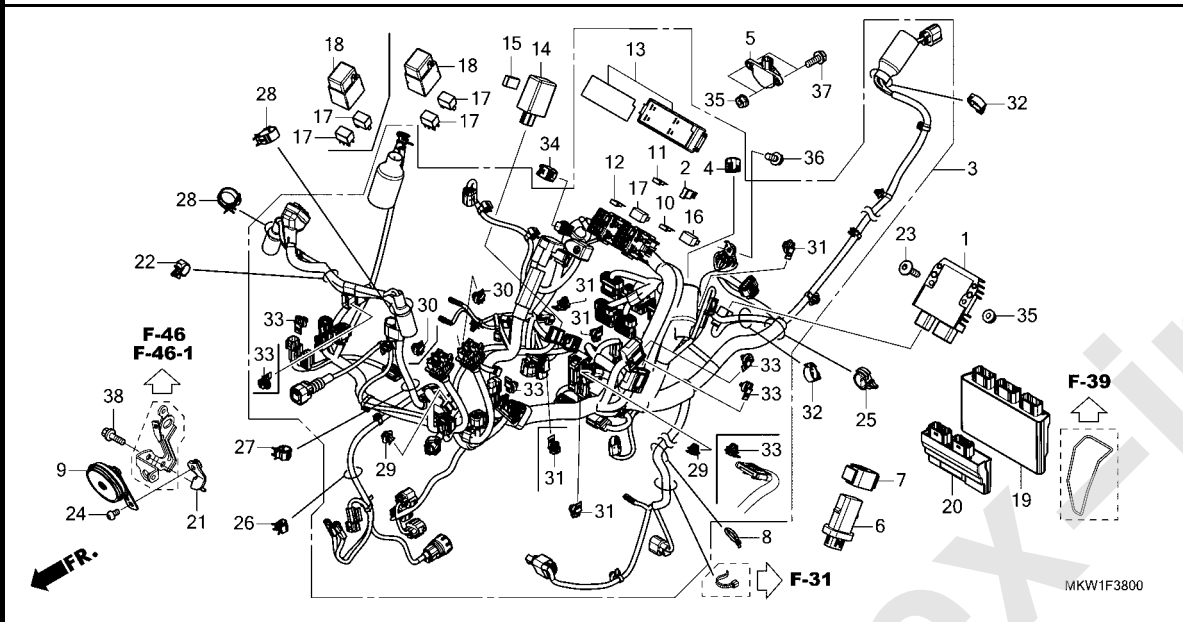
# バッテリー



見出 番号	部品番号	部品名	使用個数		適用号機		タイプ
			NC750 XA M	XD M	初号機	終号機	
1	31500-KPB-027	バッテリー(YTZ12S)(GS 17サ) ..	1	1			
2	32102-MKW-D00	カバー、ヒューズボックス .....	1	1			
3	32410-MGS-D30	ケーブル、スターターモーター .....	1	1			
4	32601-MKW-D00	ケーブル、バッテリーアース .....	1	1			
5	35850-MR5-007	スイッチASSY., スターターマグネチック ..	1	1			
6	35856-KBG-007	ラバー、シヨック .....	1	1			
7	81210-MKW-D00	ボックス、バッテリー .....	1	1			
8	90107-KTW-900	ボルト、スペシヤル M6 .....	2	2			
9	90111-MR5-000	ボルト、ソケット 5X9 .....	2	2			
10	90122-MJK-N20	スクリュー、スペシヤル 5X11 .....	2	2			
11	90654-SA4-003	クリップ、ワイヤーハネス 6MM(ホワイト)	1	1			
12	90677-KAN-961	ナット、クリップ 5MM .....	6	6			
13	95002-50000	クリップ、チューブ(C9) .....	1	1			
14	95005-50290-30	チューブ 5X290 (95005-50001-30M)	1	1			
15	95012-17001	バンドF、バッテリー(155MM) .....	1	1			
16	95701-06010-08	ボルト、フランジ 6X10 .....	2	2			
17	98200-33000	ヒューズ、プレート(30A) .....	2	2			

# F-38

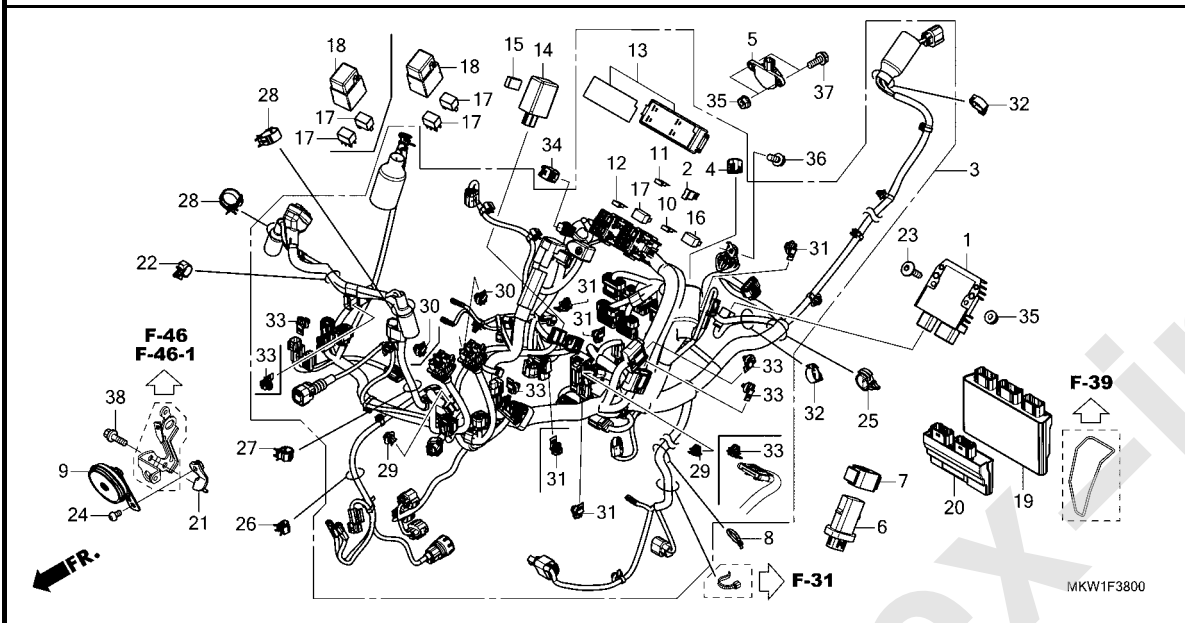
# ワイヤーハーネス



見出 番号	部品番号	部品名	使用個数		適用号機		タイプ
			XA	XD	初号機	終号機	
			M	M			
1	31600-K1B-T01	レクチファイア-ASSY.,レギュレーター...	1	1			
2	31730-MAS-601	タイオード ASSY.,スリウエイ(スミトモ)	2	1			
3	32100-MKW-J50	ハーネス,ワイヤー	1	-			
	32100-MKW-J60	.....	-	1			
4	32605-GEV-761	キャップ,タミ(WPC 4P 090 M)					
		(ナチユラル)	1	1			
5	35160-MGS-D31	センサー-ASSY.,バンクアンクル	1	1			
6	35530-MJN-D12	コントローラ-ASSY.,グリツフヒーター	1	1			
7	35535-MJN-D11	サスポンション,グリツフヒーター					
8	35701-MG9-950	バンド (BLACK 3.5X140)	1	1			
9	38110-MEE-013	ホーンCOMP.(ハイ)	1	1			
10	38221-SNA-A41	ヒューズ,プレート (10A)	9	9			
11	38221-SNA-A51	ヒューズ,プレート (15A)	2	2			
12	38221-SNA-A81	ヒューズ,プレート (30A)	3	4			
13	38255-MKW-D00	カバ-COMP.,アツパ	1	-			
	38255-MKW-D10	.....	-	1			
14	38301-MKJ-D01	リレCOMP.,ウインカー(LED)	1	1			
15	38306-KK4-000	サスポンション,ウインカーリレ(ミツパ)	1	1			
16	38501-MEL-003	リレ-ASSY.,パワー					
		(MICRO ISO 4P)	2	2			
17	38501-MKR-D11	リレCOMP.,パワー					
		(MICRO ISO 4P)	4	6			
18	38506-KZZ-900	カバ,リレ(2P)	1	2			
19	38770-MKW-J52	PGM-FIユニット(MT)	1	-			
	38770-MKW-J62	PGM-FIユニット(DCT)	-	1			

# F-38

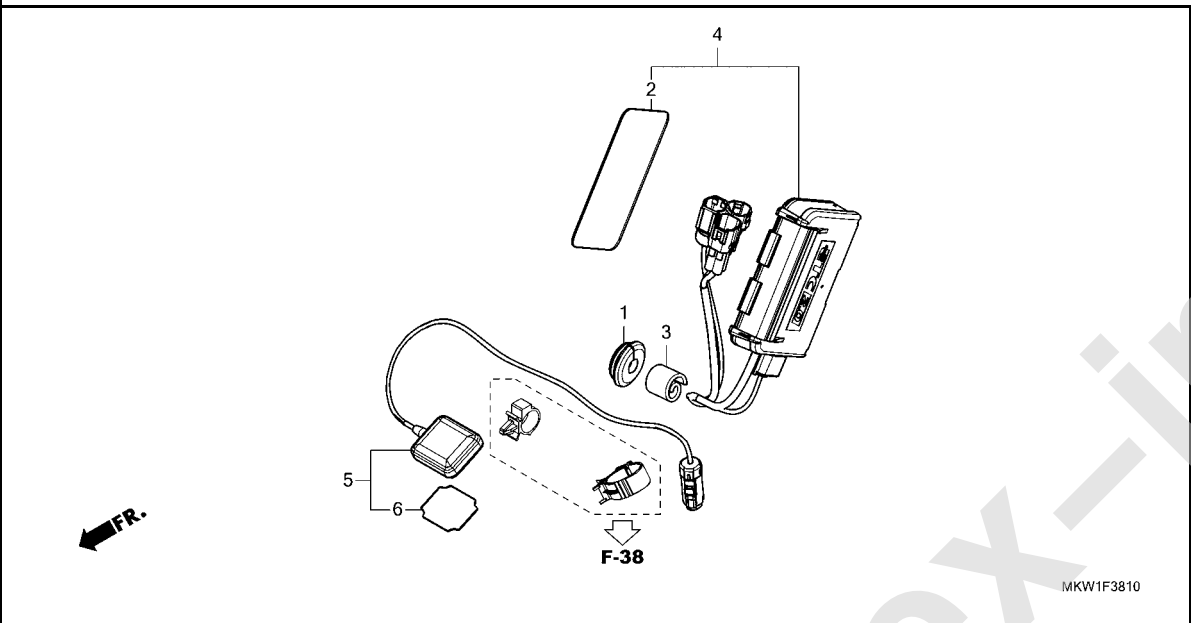
# ワイヤーハーネス



見出 番号	部品番号	部品名	使用個数		適用号機		タイプ
			NC750 XA M	XD M	初号機	終号機	
20	38780-MKW-J62	PGM-DCT ユニット	-	1			
21	50311-MGS-D31	ステア、ホーン	1	1			
22	53781-SEO-952	クリップ、リターンホース	1	1			
23	90085-KFB-000	ボルト、スヘ、シヤル 6X22	2	2			
24	90128-MGS-D30	ボルト、ソケット 8X16	1	1			
25	90652-HC4-003	クランプ、ハーネス	1	1			
26	90690-GHB-631	クリップ、ケーブル 8MM	1	1			
27	90690-GHB-651	クリップ、ケーブル 15MM	1	1			
28	90690-GHB-671	クリップ、ケーブル 25MM	2	2			
29	91533-MGS-D30	クリップ、カバー(ブラツク)	1	2			
30	91535-STK-003	クリップ、カバー(タークブル)	1	2			
31	91535-TA0-003	クリップ、カバー(タークブル)	4	5			
32	91558-SD5-003	クリップ、ワイヤーハーネス(ブラツク)	2	2			
33	91565-SEL-003	クリップ、カバー(ブラツク)	5	5			
34	91771-MKG-D81	カバー、ターミ(6P 025M)	1	1			
35	94050-06080	ナット、フランジ 6MM	4	4			
36	95701-06014-08	ボルト、フランジ 6X14	1	1			
37	95701-06018-08	ボルト、フランジ 6X18	2	2			
38	95701-08025-08	ボルト、フランジ 8X25	1	1			

# F-38-10

# ETC ユニット

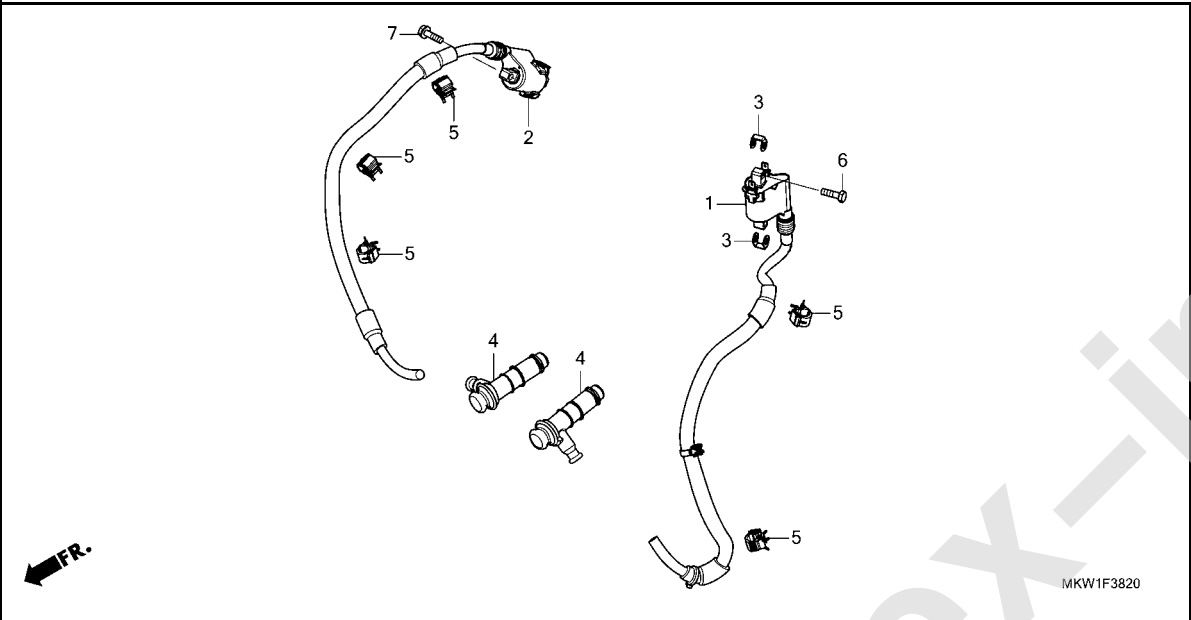


見出 番号	部品番号	部品名	使用個数		適用号機		タイプ
			XA M	XD M	初号機	終号機	
1	17225-MJL-V50	クボメット, チューブ .....	1	1			
2	39505-KSV-K70	テープ B, ダブルフェイス .....	1	1			
3	39517-MJL-V50	クッション, ETC .....	1	1			
4	39520-MKL-J01	ETCユニット(2.0) .....	1	1			
5	39530-MKL-J01	アンテナASSY., ETC(2.0) .....	1	1			
6	39504-MKL-J00	テープ A, ダブルフェイス .....	1	1			



# F-38-20

## イグニッションコイル

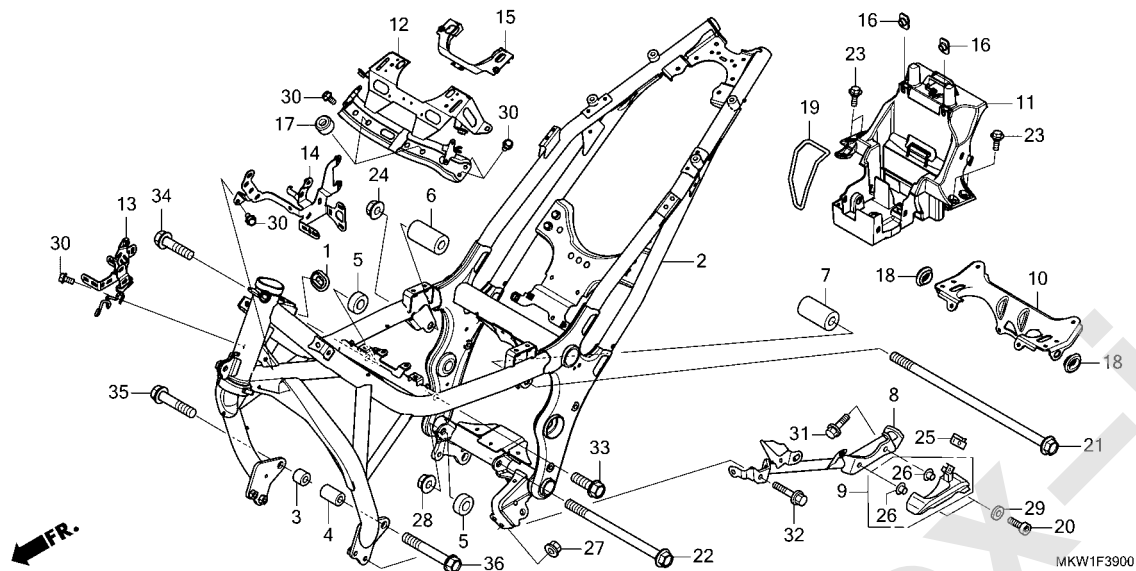


見出 番号	部品番号	部品名	使用個数		適用号機		タイプ
			XA	XD	初号機	終号機	
			NC750				
			M	M			
1	30511-MKW-D01	コイルCOMP.,イグニッション(#1)...	1	1			
2	30512-MKW-D01	コイルCOMP.,イグニッション(#2)...	1	1			
3	30520-ML7-000	スペーサー,イグニッションコイル.....	2	2			
4	30700-MGS-D31	キャップ ASSY.,ノイズサプレッサー...	2	2			
5	90690-GHB-641	クリップ,ケーブル 10MM.....	5	5			
6	92101-06022-4J	ボルト,6カク 6X22.....	2	2			
7	95701-06020-08	ボルト,フランジ 6X20.....	2	2			

**3**

# F-39

# フレームボディ

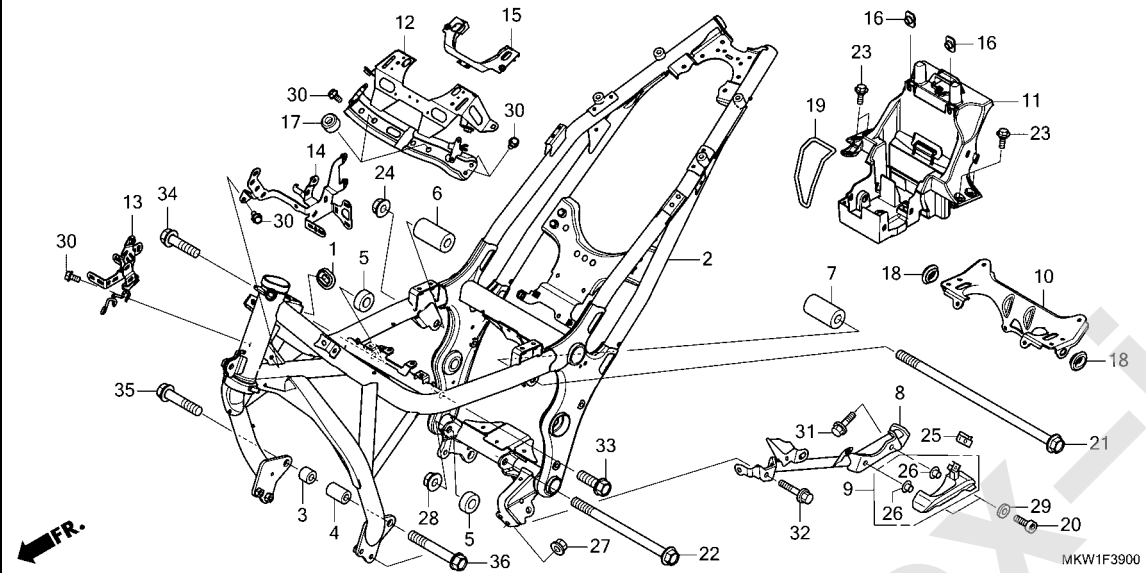


見出 番号	部品番号	部品名	使用個数		適用号機		タイプ
			NC750 XA M	XD M	初号機	終号機	
1	17247-303-000	クローメットA,エアークリーナーケース	1	1			
2	50100-MKW-D00ZA	ボディCOMP.,フレーム *NHA86M* マットハリスティックラックメタリック	1	1			
3	50191-MGS-D10	カラーA,R.エンジンハンガー	1	1			
4	50192-MGS-D10	カラーA,L.エンジンハンガー	1	1			
5	50193-MGS-D10	カラーB,エンジンハンガー	2	2			
6	50194-MKT-D00	カラーC,R.エンジンハンガー	1	1			
7	50195-MKT-D00	カラーC,L.エンジンハンガー	1	1			
8	50196-MKW-D00	ボディCOMP.,ガード	-	1			
9	50197-MGS-D50	カバー,モーター	-	1			
10	50230-MKW-D00	ステアCOMP.,フロントタンク	1	1			
11	50234-MKW-D00	ブラケット,センタークロス	1	1			
12	50236-MKW-D00	プレートB,クロス	1	1			
13	50237-MKW-D00	ステー,R.エアークリーナーケース	1	1			
14	50238-MKW-D00	ステー,L.エアークリーナーケース	1	1			
15	50239-MGS-D30	ラバー,クロスプレート	1	1			
16	61304-HB3-003	ナット,スペシヤル 6MM	2	2			
17	77206-GF0-000	ラバー,シートクッション	2	2			
18	83551-GE2-000	クローメット,エアークリーナーケース	2	2			
19	83606-KWS-901	バンド,ツール	1	1			
20	90102-MN8-700	ボルト,ソケット 8X25	-	2			
21	90103-MGS-D30	ボルト,フランジ 12X276	1	1			
22	90104-MGS-D30	ボルト,フランジ 12X168	1	1			
23	90106-MM9-000	ボルト,フロントフエンダーファイキシング	4	4			



# F-39

# フレームボディ

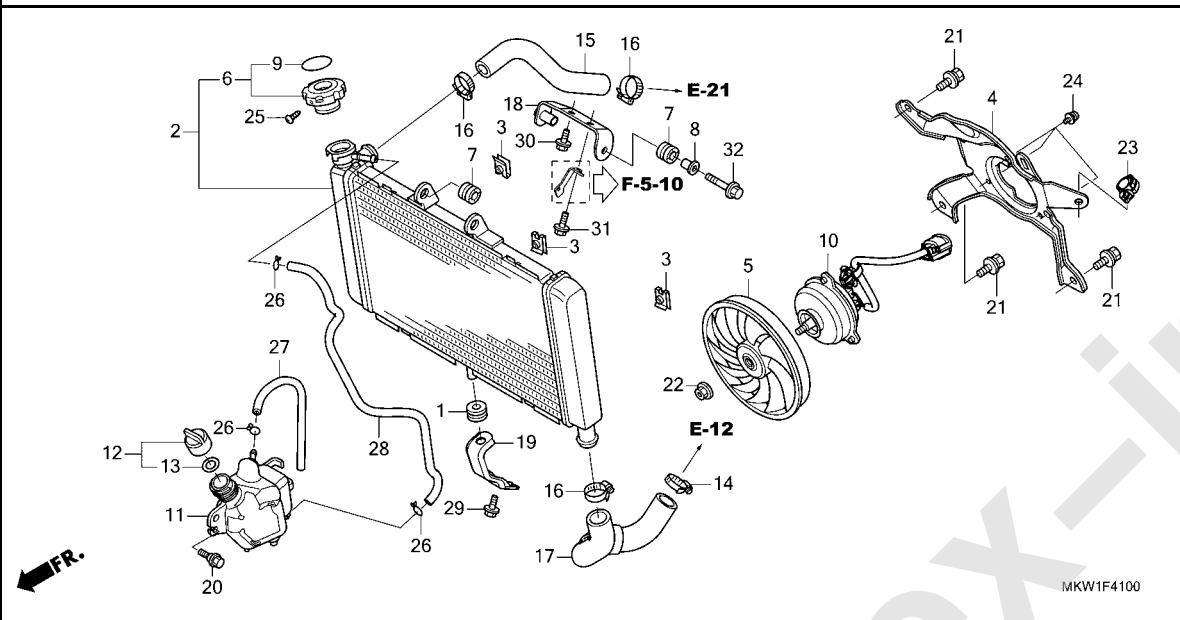


見出 番号	部品番号	部品名	使用個数		適用号機		タイプ
			XA M	XD M	初号機	終号機	
24	90364-MEJ-000	ナット, フランジ 12MM	1	1			
25	90677-KAN-961	ナット, クリツプ 5MM	-	1			
26	91501-MGS-D30	カラー	-	2			
27	94050-08070	ナット, フランジ 8MM	-	2			
28	94050-12000	ナット, フランジ 12MM	1	1			
29	94101-08700	ワッシャー, フレイン 8MM	-	2			
30	95701-06012-08	ボルト, フランジ 6X12	6	6			
31	95701-08020-07	ボルト, フランジ 8X20	-	2			
32	95701-08022-08	ボルト, フランジ 8X22	-	1			
33	95701-12035-08	ボルト, フランジ 12X35	1	1			
34	95701-12045-08	ボルト, フランジ 12X45	1	1			
35	95701-12055-08	ボルト, フランジ 12X55	1	1			
36	95701-12080-08	ボルト, フランジ 12X80	1	1			

3

# F-41

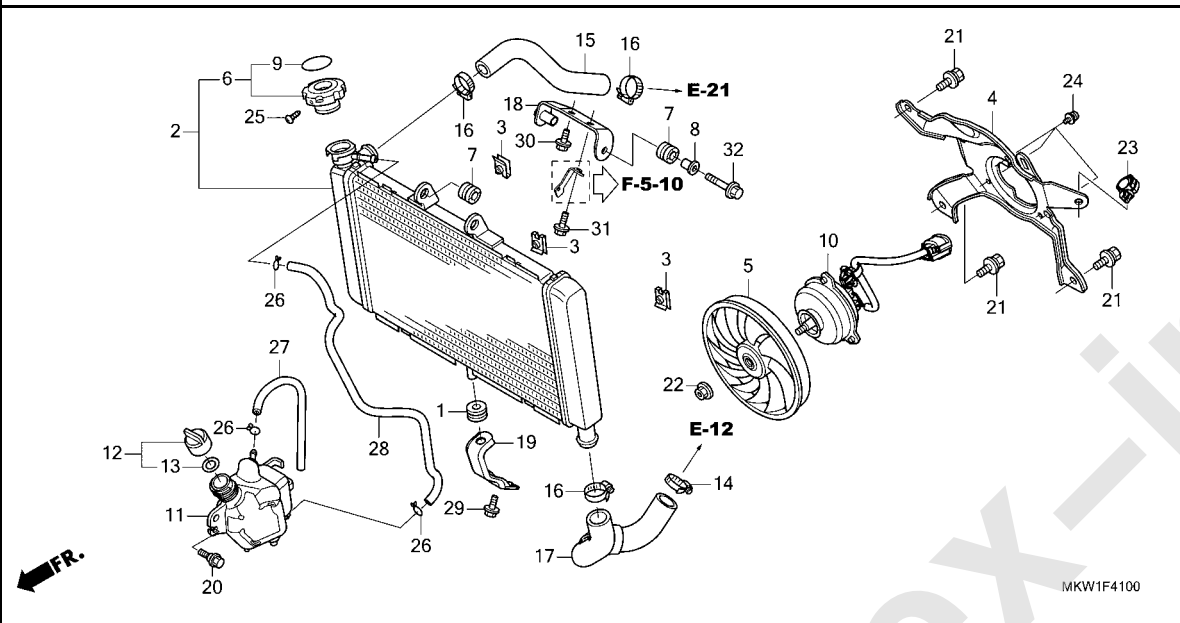
# ラジエター



見出 番号	部品番号	部品名	使用個数		適用号機		タイプ
			NC750 XA M	XD M	初号機	終号機	
1	17622-GB7-900	ラバー, クッション	1	1			
2	19010-MGS-J31	ラジエターCOMP.	1	1			
3	19014-KEA-003	ナット, セッティング (6MM)	3	3			
4	19016-MGS-D31	シユラウト COMP.	1	1			
5	19020-MGS-D31	ファンCOMP., ターリング (T. RAD)	1	1			
6	19045-MY3-621	キャップ COMP., ラジエター	1	1			
7	19051-MGS-D30	ラバー, ラジエターマウンティング	2	2			
8	19052-MGH-640	カラー, ラジエターマウンティング	1	1			
9	19055-MV9-881	シール, ラジエターキャップ (エイコ / フランスコ / ニホンコ)	1	1			
10	19080-MKW-D01	モーターASSY., ファン	1	1			
11	19101-MGS-D30	タンクCOMP., ラジエターリザーブ	1	1			
12	19106-GET-000	キャップ ASSY., リザーブタンク	1	1			
13	19107-GET-000	ハッキング, リザーブタンク	1	1			
14	19504-MGP-000	クランプ, ウォーターホース 35MM	1	1			
15	19505-MGS-D30	ホース, ラジエターアツパ	1	1			
16	19505-ML3-770	クランプ, ウォーターホース	3	3			
17	19506-MGS-D30	ホース, ラジエターローア	1	1			
18	19515-MKW-D00	ステー, ラジエターアツパ	1	1			
19	19516-MJH-Y00ZA	ステー, ラジエターローア *NH303M*マッドアクシスクレーメタリック	1	1			
20	90111-162-000	ボルト, フランジ 6MM	1	1			
21	90120-GHB-601	ボルトワッシャー 6X12	3	3			
22	90315-MFL-003	ナット, フランジ 3MM	1	1			
23	90683-MGC-920	クリップ, ハーネス	1	1			

# F-41

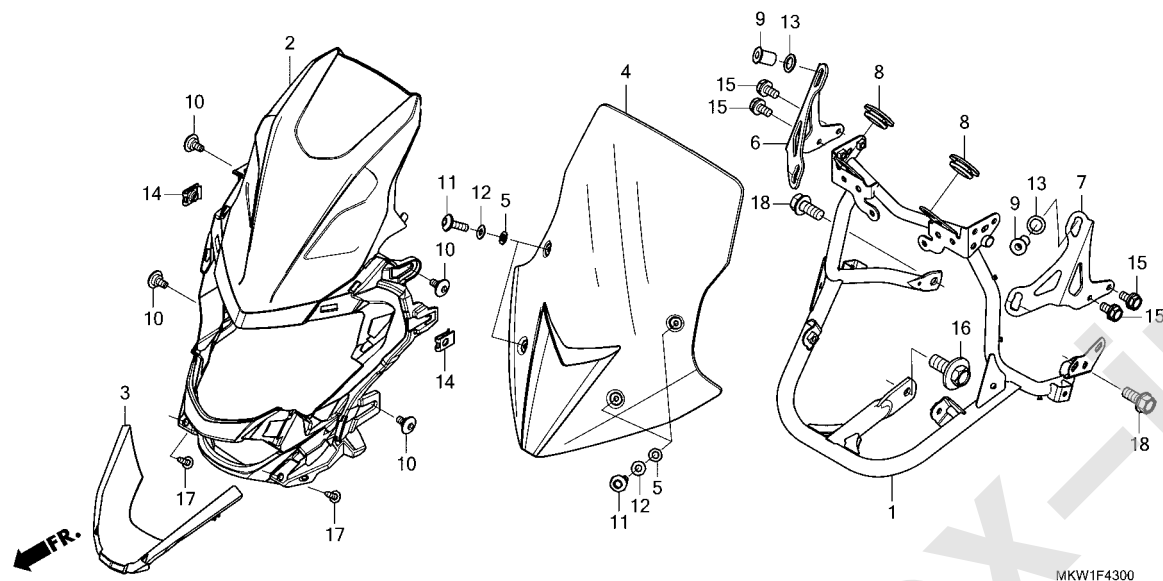
# ラジエター



見出 番号	部品番号	部品名	使用個数		適用号機		タイプ
			XA	XD	初号機	終号機	
24	93893-04008-07	スクリューワッシャー 4X8 .....	3	3			
25	93901-22180	スクリュー, タツビ°ング 3X8 .....	1	1			
26	95002-02100	クリップ°, チューブ° (B10) .....	3	3			
27	95005-55250-20	チューブ° 5.3X250 (95005-55001-20M)	1	1			
28	95005-55580-20	チューブ° 5.3X580 (95005-55001-20M)	1	1			
29	95701-06014-02	ボ°ルト, フランジ° 6X14 .....	1	1			
30	95701-06014-08	ボ°ルト, フランジ° 6X14 .....	1	1			
31	95701-06018-08	ボ°ルト, フランジ° 6X18 .....	1	1			
32	95701-06025-08	ボ°ルト, フランジ° 6X25 .....	1	1			

# F-43

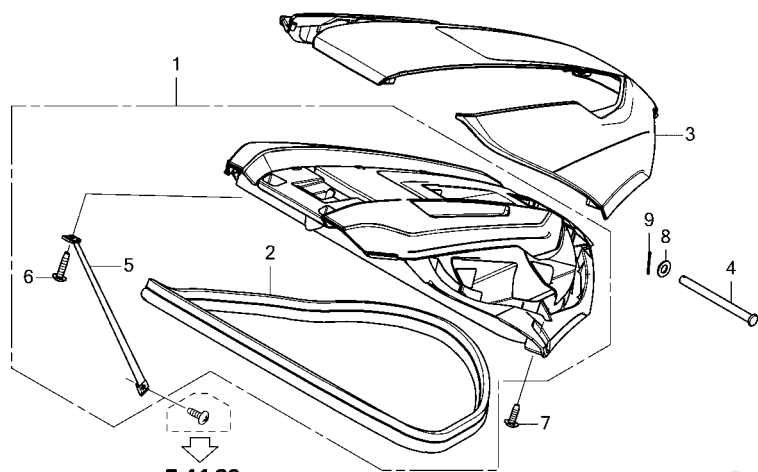
## フロントカウル



見出 番号	部品番号	部品名	使用個数		適用号機		タイプ
			XA	XD	初号機	終号機	
			NC750				
			M	M			
1	61310-MKW-D00	ステーCOMP., フロントカウル	1	1			
2	64111-MKW-D00	カバー, フロント	1	1			
3	64181-MKW-D00	スポイラー, フロント	1	1			
4	64201-MKW-D00	ウインドスクリーン	1	1			
5	64205-166-610	ワッシャー, スクリーンセッティング	4	4			
6	64224-MKW-D00	ステー, R. スクリーン	1	1			
7	64234-MKW-D00	ステー, L. スクリーン	1	1			
8	83551-GE2-000	クローメット, エアークリーナーケース	2	2			
9	90111-KW3-003	ナット, カウルセッティング 5MM	4	4			
10	90122-MJK-N20	スクリーン, スペシャル 5X11	4	4			
11	90134-MJE-D00	スクリーン, パン 5X16	4	4			
12	90504-964-000	ワッシャー, スラスト 5MM	4	4			
13	90507-ZV1-000	ワッシャー, ナイロン 9MM	4	4			
14	90677-KAN-961	ナット, クリップ 5MM	2	2			
15	93401-06012-08	ボルトワッシャー 6X12	4	4			
16	93404-10025-08	ボルトワッシャー 10X25	1	1			
17	93903-24310	スクリーン, タッチング 4X12	2	2			
18	95701-08018-08	ボルト, フランジ 8X18	2	2			

F-44

ラギジリッド



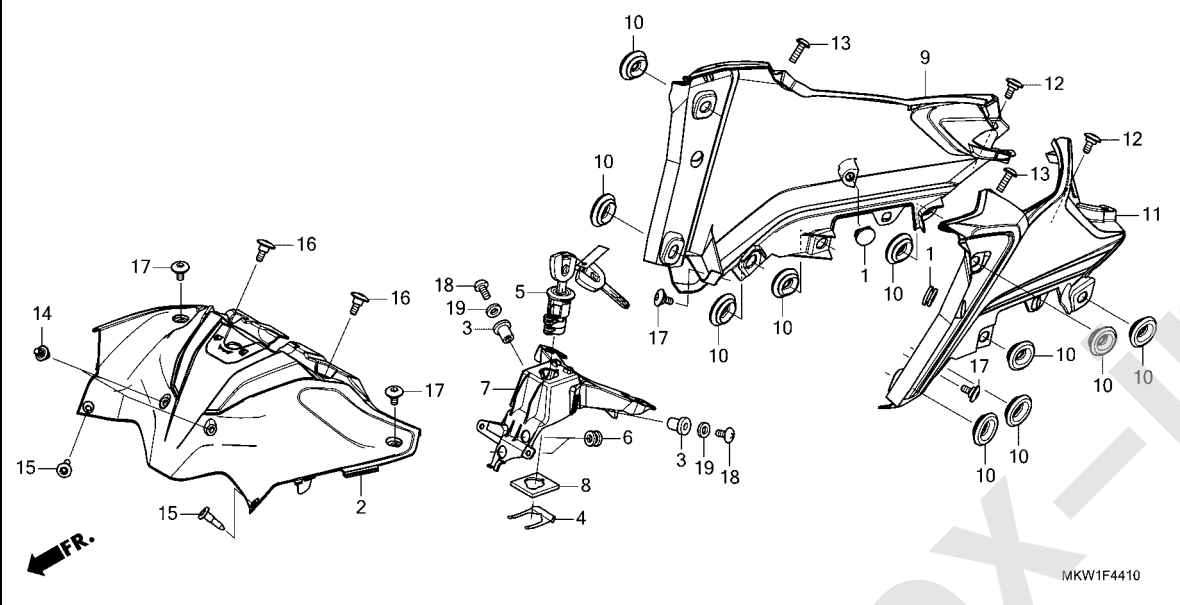
MKW1F4400

見出 番号	部品番号	部品名	使用個数		適用号機		タイプ
			XA	XD	初号機	終号機	
1	64800-MKW-D00	リット ASSY. ラギジ	1	1			
2	64816-MKW-D00	シール, シェルターリット	1	1			
3	64821-MKW-D00ZA	カバー, ラギジリット					
	64821-MKW-D00ZB	*R380* ..... グランプ リレット	1	1			
	64821-MKW-D00ZC	*NHB53P* ..... ハールグレアホワイト	1	1			
		*NHA86M* マツハ リスティックブ ラックメタリック	1	1			
4	77113-MKT-D00	シャフト, シートピンジ	1	1			
5	81280-MGS-D30	バンド, ラギジストツパ	1	1			
6	90112-MKA-D80	スクリー, タツピング 4X16	1	1			
7	90120-MJK-N20	スクリー, タツピング 4X12	10	10			
8	94102-08000	ワッシャー, フレイン 8MM	1	1			
9	94201-16180	ピン, スプリット 1.6X18	1	1			

3

# F-44-10

## センターカバー / シェルター

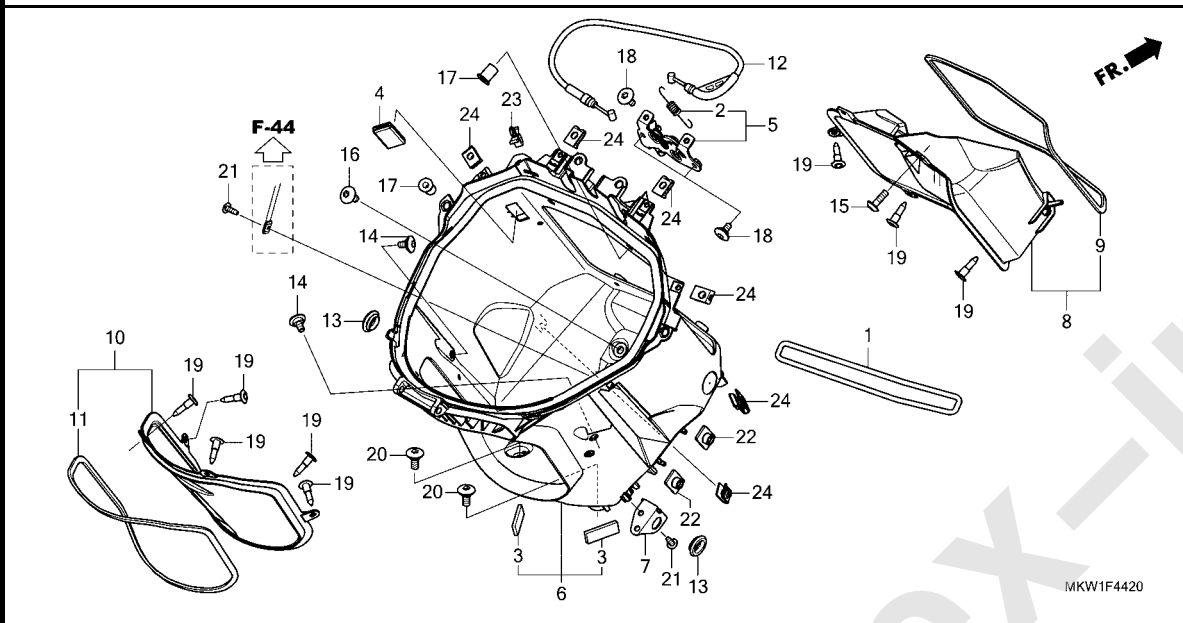


見出 番号	部品番号	部品名	使用個数		適用号機		タイプ
			NC750 XA M	XD M	初号機	終号機	
1	50318-041-600	プラグ、ユースレスホール	2	2			
2	64141-MKW-D00	カウル、センター	1	1			
3	64528-KV3-000	ナット、ウエル 5MM	2	2			
4	75581-MGP-D60	プレート、ロツクキーセツチンク	1	1			
5	77239-MKA-D82	キー、シートロツク(WAVE)	1	1			
6	80101-165-000	ラバー、リヤーフインダークツシヨ	2	2			
7	81331-MKW-D00	ステー、キーロツク	1	1			
8	81335-MKA-N60	プレート、キーシリンダ	1	1			
9	83520-MKW-D00ZB	シェルター、R. サイド	1	1			
		*TYPE3*	1	1			
	83520-MKW-D00ZC	*TYPE2*	1	1			
	83520-MKW-D00ZD	*TYPE1*	1	1			
10	83551-GE2-000	ゲロメツト、エアークリーナーケース	10	10			
11	83620-MKW-D00ZB	シェルター、L. サイド	1	1			
		*TYPE3*	1	1			
	83620-MKW-D00ZC	*TYPE2*	1	1			
	83620-MKW-D00ZD	*TYPE1*	1	1			
12	90101-MJJ-D30	スクリユー、スペシヤル 5X14	2	2			
13	90103-MGS-D50	スクリユー、トラス 5X16	2	2			
14	90116-K0A-E11	リベット、ワッシ 6MM	2	2			
15	90116-SP0-003	クリツプ、ハンパール	2	2			
16	90117-MJK-N20	スクリユー、スペシヤル 5X14	2	2			
17	90122-MJK-N20	スクリユー、スペシヤル 5X11	4	4			
18	93500-05012-0H	スクリユー、パン 5X12	2	2			
19	94101-05000	ワツシヤ、フレイ 5MM	2	2			



# F-44-20

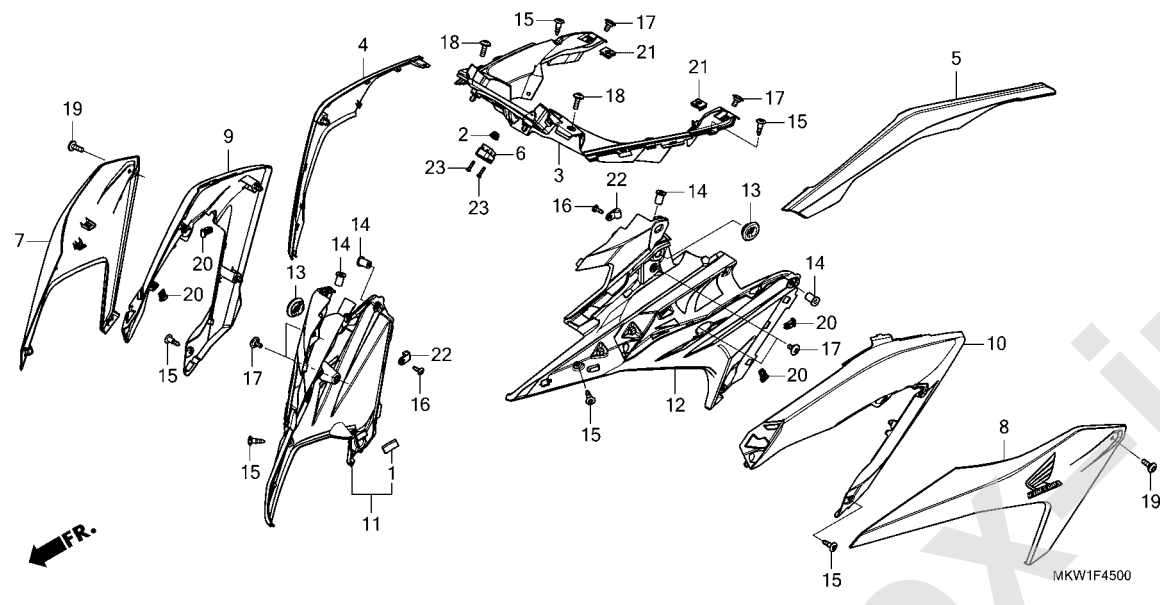
# ラギジボックス



見出 番号	部品番号	部品名	使用個数		適用号機		タイプ
			NC750 XA M	XD M	初号機	終号機	
1	50290-MZ7-000	バンド, Uロツク	1	1			
2	77234-KYZ-900	スフ リンク, シートロツク	1	1			
3	81112-MCA-S40	シール, トランクパネル	2	2			
4	81251-MKW-D00	カバー, USBソケット	1	1			
5	81310-MKW-D00	キャッチCOMP., リツト	1	1			
6	81315-MKW-J50	ボックスASSY., ラギジ	1	1			
7	81325-MKW-D00	ステー, R. サイドカバー	1	1			
8	81340-MKW-D00	リツト ASSY., メインテナンス	1	1			
9	81342-MKW-D00	シール, リツト メインテナンス	1	1			
10	81360-MKW-D00	リツト ASSY., バッテリーボックス	1	1			
11	81362-MKW-D00	シール, リツト バッテリーボックス	1	1			
12	82140-MKW-D01	ケーブルCOMP., リツト	1	1			
13	83551-GE2-000	グローメツト, エアークリーナーケース	2	2			
14	90101-MJJ-D30	スクリユ, スペシヤル 5X14	2	2			
15	90103-MGS-D50	スクリユ, トラス 5X16	2	2			
16	90106-MAV-000	スクリユ, パン 6X12	2	2			
17	90111-KW3-003	ナツト, カウルセツテイナク 5MM	4	4			
18	90114-MFL-000	スクリユ, スペシヤル 6X16	4	4			
19	90116-SPO-003	クリツツ, パンパシール	8	8			
20	90118-MJK-N20	スクリユ, スペシヤル 6X14	2	2			
21	90120-MJK-N20	スクリユ, タツビナク 4X12	2	2			
22	90303-HA0-680	ナツト, スペシヤル 6X7	2	2			
23	90654-SA4-003	クリツツ, ワイヤハーネス 6MM(ホワイト)	1	1			
24	90677-KAN-961	ナツト, クリツツ 5MM	6	6			

F-45

ミドルカウル

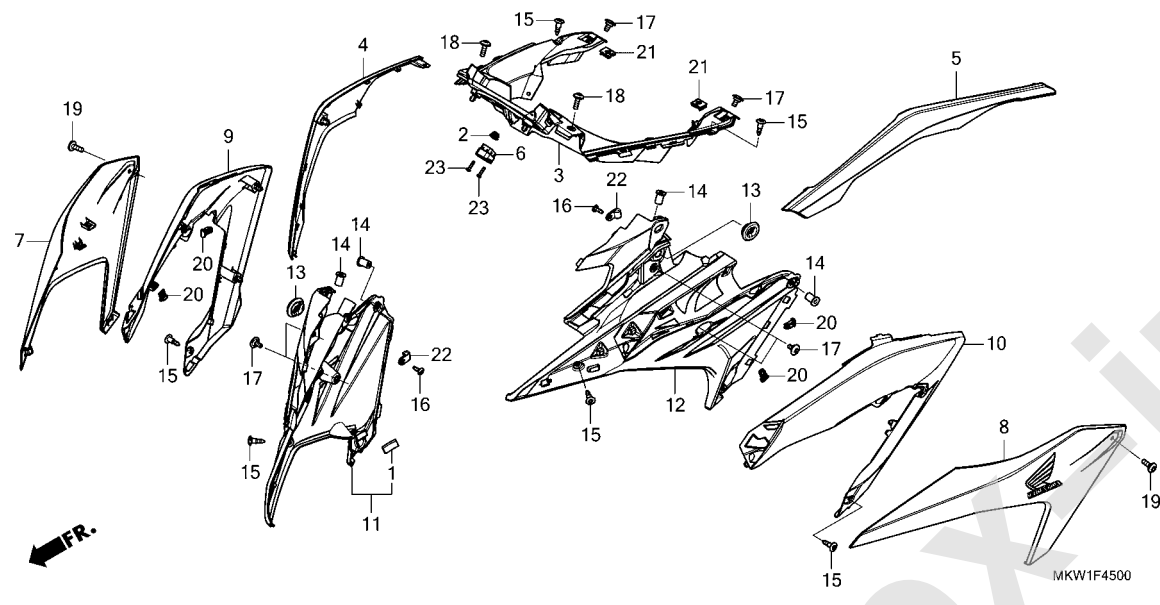


見出 番号	部品番号	部品名	使用個数		適用号機		タイプ
			NC750 XA M	XD M	初号機	終号機	
1	19105-MR8-300	クッション	1	1			
2	53125-174-670	フック, ハンドルアンタカカバー	1	1			
3	64131-MKW-D00	パネル, インナー	1	1			
4	64151-MKW-D00ZA	パネル, R.エア *NHC08M*	1	1			
5	64161-MKW-D00ZA	マットベータシルバメタリック	1	1			
		パネル, L.エア *NHC08M*	1	1			
6	64228-MGH-640	カバー, スイッチ	1	1			
7	64330-MKW-D00ZB	カウルセット, R.ミドルA(WL)	1	1			
		*TYPE3*	1	1			
		*TYPE2*	1	1			
		*TYPE1*	1	1			
8	64340-MKW-D00ZB	カウルセット, L.ミドルA(WL)	1	1			
		*TYPE3*	1	1			
		*TYPE2*	1	1			
		*TYPE1*	1	1			
9	64351-MKW-D00ZA	カウルB, R.ミドル *NHC08M*	1	1			
		マットベータシルバメタリック	1	1			
		カウルB, L.ミドル *NHC08M*	1	1			
10	64361-MKW-D00ZA	マットベータシルバメタリック	1	1			
		カウルB, L.ミドル *NHC08M*	1	1			
11	64371-MKW-D00	カバー, R.フロントサイド	1	1			
12	64381-MKW-D00	カバー, L.フロントサイド	1	1			
13	83551-GE2-000	グローブボックス, エアクリエーターケース	2	2			



# F-45

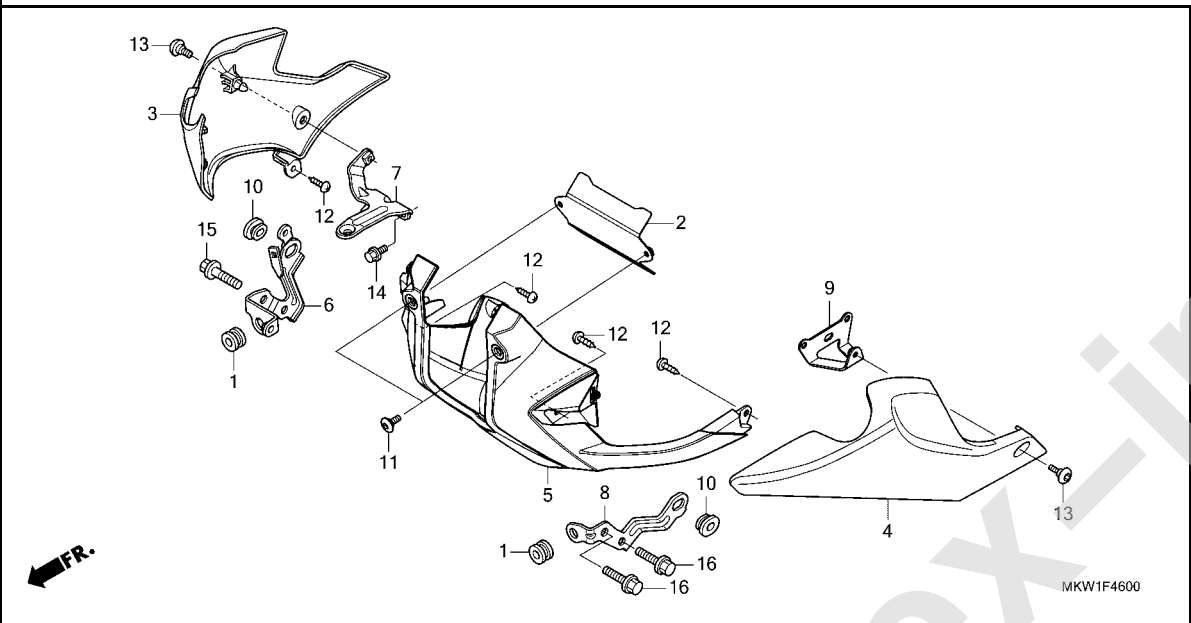
# ミドルカウル



見出 番号	部品番号	部品名	使用個数		適用号機		タイプ
			XA	XD	初号機	終号機	
14	90111-KW3-003	ナット,カウルセツティング 5MM	4	4			
15	90116-SP0-003	クリップ,ハンパースール	6	6			
16	90120-MJK-N20	スクリュー,タツピング 4X12	2	2			
17	90122-MJK-N20	スクリュー,スペシヤル 5X11	6	6			
18	90133-MJE-D00	スクリュー,ハン 5X16	2	2			
19	90134-MJE-D00	スクリュー,ハン 5X16	2	2			
20	90651-K14-A31	クリップ,スライド	4	4			
21	90677-KAN-961	ナット,クリップ 5MM	2	2			
22	91475-SB6-000	クリップ,ワイヤーハネス(6.3MM)	2	2			
23	93901-22320	スクリュー,タツピング 3X12	2	2			

F-46

アンダーカウル (NC750XA)

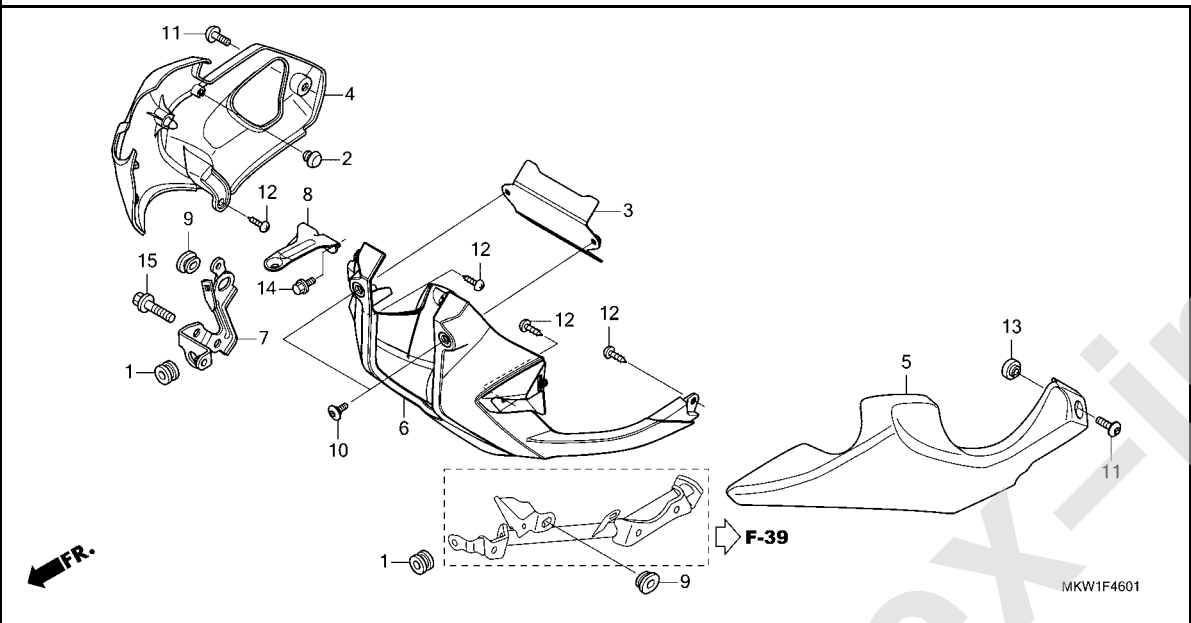


見出 番号	部品番号	部品名	使用個数		適用号機		タイプ
			NC750 XA M	XD M	初号機	終号機	
1	19034-MB3-000	クromツト, ラシターセツテイソグ	2	-			
2	64242-MKW-D00	カート, ロア	1	-			
3	64300-MGS-D30ZA	カウル, R. アンダー *NH1* . . . . . ブラック	1	-			
4	64400-MGS-D31ZA	カウル, L. アンダー *NH1* . . . . . ブラック	1	-			
5	64500-MKW-D00ZA	カウル, センターアンダー *NHB41MR* クロスシルバメタリック-R	1	-			
6	64541-MGS-D30	ステー-A, R. アンダーカウル	1	-			
7	64542-MGS-D30	ステー-B, R. アンダーカウル	1	-			
8	64543-MKW-D00	ステー-A, L. アンダーカウル	1	-			
9	64544-MKW-D00	ステー-B, L. アンダーカウル	1	-			
10	83551-GE2-000	クromツト, エアークリーナーケース	2	-			
11	90102-MKA-D80	スクリユ-スベシヤル 5X14	2	-			
12	90120-MJK-N20	スクリユ-タツヒソグ 4X12	4	-			
13	90122-MJK-N20	スクリユ-スベシヤル 5X11	2	-			
14	95701-06014-08	ホルト, フランソ 6X14	1	-			
15	95701-08018-08	ホルト, フランソ 8X18	1	-			
16	95701-08022-08	ホルト, フランソ 8X22	2	-			

3

# F-46-1

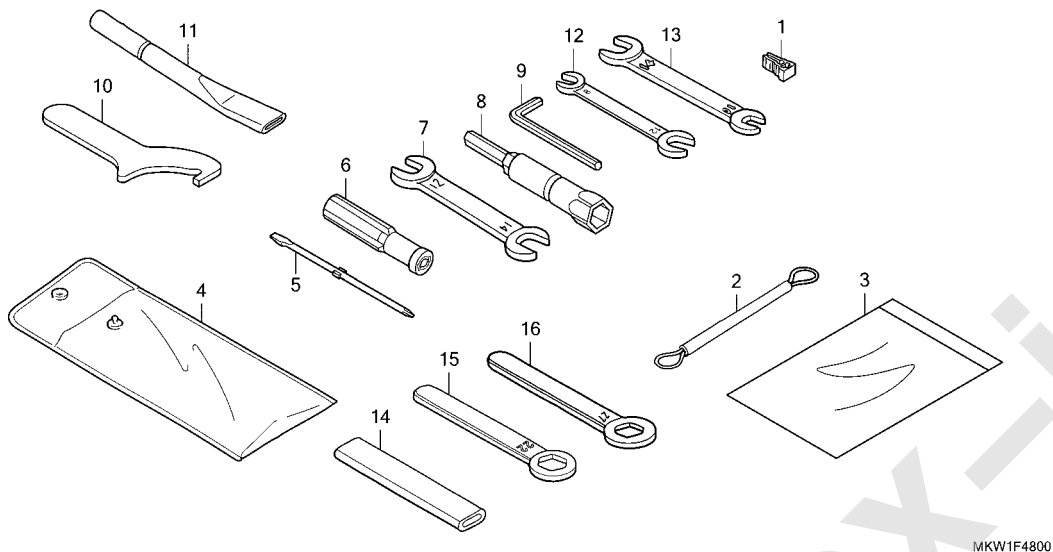
# アンダーカウル (NC750XD)



見出 番号	部品番号	部品名	使用個数		適用号機		タイプ
			NC750 XA M	XD M	初号機	終号機	
1	19034-MB3-000	クrommet, ラシターセツテイソク	-	2			
2	61112-727-000	ラハシテシヨナアーム	-	1			
3	64242-MKW-D00	ガード, ロア	-	1			
4	64300-MGS-D51ZA	カウル, R. アンダー (WL) *NH1* ..... ブラック	-	1			
5	64400-MGS-D51ZA	カウル, L. アンダー *NH1* ..... ブラック	-	1			
6	64500-MKW-D00ZA	カウル, センターアンダー *NHB41MR* クロスシルバメタリック-R	-	1			
7	64541-MGS-D30	ステー-A, R. アンダーカウル	-	1			
8	64542-MGS-D50	ステー-B, R. アンダーカウル	-	1			
9	83551-GE2-000	クrommet, エアークリーナーケース	-	2			
10	90102-MKA-D80	スクリーン, スペシヤル 5X14	-	2			
11	90103-MGS-D50	スクリーン, トラス 5X16	-	2			
12	90120-MJK-N20	スクリーン, タツビソク 4X12	-	4			
13	90501-MKW-D10	カラー 5X8	-	1			
14	95701-06014-08	ボルト, フランジ 6X14	-	1			
15	95701-08018-08	ボルト, フランジ 8X18	-	1			

F-48

ツール

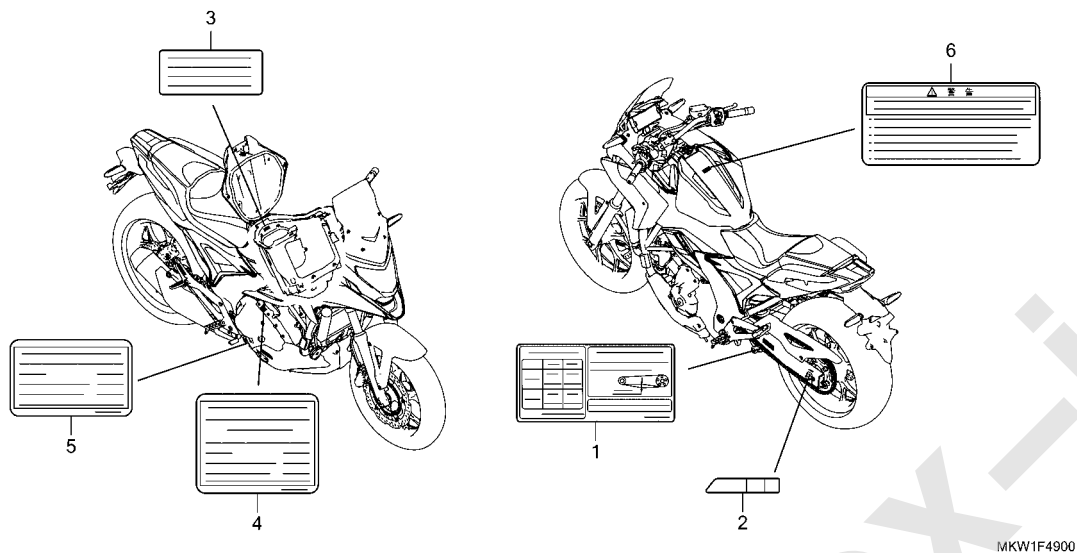


MKW1F4800

見出 番号	部品番号	部品名	使用個数		適用号機		タイプ
			XA M	XD M	初号機	終号機	
1	38235-TA0-A01	プーラー、ヒューズ	1	1			
2	77236-KEA-000	ワイヤー、ヘルメットセッティング	1	1			
3	77251-GR1-000	ハツク、サービスタック	1	1			
4	89101-MC7-000	ハツク、ツール	1	1			
5	89102-538-000	ドライバ、スクリユ-(NO.2 + -)	1	1			
6	89103-538-000	グリップ	1	1			
7	89216-KB7-000	スパナ 12X14	1	1			
8	89216-MGS-D30	レンチ、ボックス(P16)	(1)	(1)			
9	89221-429-000	レンチ、6カク 5MM	1	1			
10	89230-MB1-000	スパナ、ピン	1	1			
11	89256-MT4-000	グリップ、リヤホイールレンチ	1	1			
12	99001-08120	スパナ 8X12	(1)	(1)			
13	99001-10140	スパナ 10X14	1	1			
14	99006-12000	ハンドル、アイレンチ 12MM	(1)	(1)			
15	99006-22000	レンチ、アイ 22MM	(1)	(1)			
16	99006-27000	レンチ、アイ 27MM	(1)	(1)			

F-49

コーションラベル

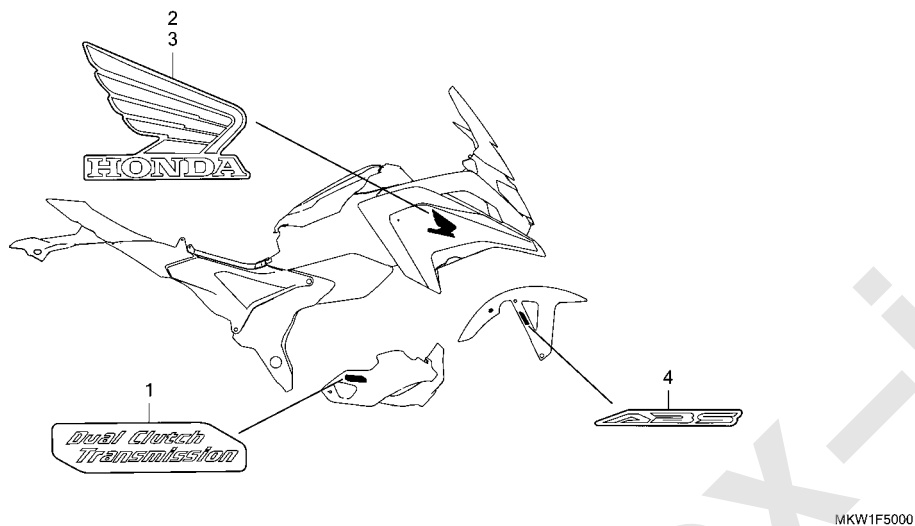


見出 番号	部品番号	部品名	使用個数		適用号機		タイプ
			XA	XD	初号機	終号機	
1	87505-MKA-KD0	ラベル, タイヤ&トライブチエン	1	1			
2	87508-MJJ-D31	ラベル, チエンアシヤスタ	1	1			
3	87520-MGS-H80	ラベル, カーゴリミット(5.0)	1	1			
4	87541-MKT-J00	ラベル, オイルキヤハシテイ	-	1			
5	87541-MKW-J50	ラベル, オイルキヤハシテイ	1	-			
6	87560-MY1-701	マーク, トライブコーション	1	1			

3

F-50

マーク



見出 番号	部品番号	部品名	使用個数		適用号機		タイプ
			XA M	XD M	初号機	終号機	
1	11378-MKS-E50	プレート,インプレム.....	-	1			
2	86201-MKA-A30ZB	マーク,R.ウイング(105MM)					
		*TYPE2*	1	1			
	86201-MKW-D00ZB	*TYPE2*	1	1			
	86201-MKW-D00ZC	*TYPE1*	1	1			
3	86202-MKA-A30ZB	マーク,L.ウイング(105MM)					
		*TYPE2*	1	1			
	86202-MKW-D00ZB	*TYPE2*	1	1			
	86202-MKW-D00ZC	*TYPE1*	1	1			
4	86611-MJF-A00ZA	マーク,ABS					
		*TYPE2*	1	1			
	86611-MJF-A00ZB	*TYPE1*	1	1			

3

## 部 品 番 号 索 引

部品番号	頁見出	部品番号	頁見出	部品番号	頁見出	部品番号	頁見出	部品番号	頁見出	部品番号	頁見出
04000		13101-MKT-D00	47 2	16000		17572-MKT-D00	81 16	22000		23501-MKW-D00	49 14
04911-MKW-J00	45 1	13111-122-000	39 1	16211-MKT-D00	29 6	17573-MKT-D00	81 17	22100-MKT-D01	37 1	23511-MKT-D00	51 10
04911-MKW-J10	45 1	13111-PWA-000	47 3	16218-MGS-D30	29 7	17620-KFR-841	81 18	22100-MKW-D02	36 1	23511-MKW-D00	49 15
06000		13204-PWA-003	47 4	16400-MKT-D01	58 1	17622-GB7-900	106 1	22116-MKW-D00	36 2	23512-MGS-D20	51 11
06410-MGS-D30	79 1	13210-RB0-000	47 5	16402-MKT-D01	58 2	17632-383-832	81 19	22121-MKN-D11	36 3	23512-MV9-670	49 16
06431-MA3-405	73 1	13211-PWA-003	47 6	16410-MKT-D01	58 3	17640-MGS-D30	45 8	22125-ML7-000	36 4	23521-MKT-D00	52 10
06435-MGS-D32	77 1	13212-PWA-003	47 6	16450-MKT-D01	58 4	18000		22210-MKN-305	36 5	23521-MKW-D00	49 17
06436-MCT-016	78 1	13213-PWA-003	47 6	16451-MKR-D10	58 5	18150-MKW-D01	89 1	22350-MKG-A31	36 6	23801-MJS-J20	52 11
06451-443-405	77 2	13215-PWA-003	47 6	16472-MKT-D00	58 6	18291-MGS-D31	89 2	22361-MKN-D11	36 7	23801-MKW-D00	49 18
06455-MGS-D32	73 2	13216-PWA-003	47 6	16542-MEL-003	58 7	18293-MCA-A20	89 3	22401-MKN-D11	36 8	24000	
11000		13217-PWA-003	47 6	16640-MKT-D01	58 8	18310-MKW-D01	89 4	22402-K87-A31	36 9	24211-MGS-D20	54 1
11103-MGS-D31	45 2	13218-PWA-003	47 6	16647-MKT-D00	58 9	18316-KFT-620	66 1	22425-MJP-G51	36 10	24211-MGS-D30	53 1
11207-MFL-000	45 3	13300-MKT-D00	47 7	16700-MKW-D01	81 1	18316-KFT-620	66 1	22500-MKA-D51	37 2	24212-MGS-D30	53 2
11207-MGS-D30	45 4	13313-MGS-D31	47 8	16730-MKT-D01	81 2	18342-MKA-D81	89 5	22810-MKW-D00	33 3	24212-MGS-D30	53 2
11210-MGS-D31	44 1	13314-MGS-D31	47 8	16960-ME9-000	88 1	18345-MBT-610	89 6	22814-PFL-003	51 1	24213-MKA-D50	54 2
11320-MKW-D00	40 1	13315-MGS-D31	47 8	17000		18373-413-000	89 7	22814-RGC-003	51 2	24213-MGS-D20	54 3
11330-MGS-D40	34 1	13316-MGS-D31	47 8	17210-MKT-D00	87 1	18392-MK4-000	89 8	22815-MJE-D00	33 4	24213-MGS-D30	53 3
11330-MKW-D00	33 1	13317-MGS-D31	47 8	17220-MKT-D00	87 2	18422-MFJ-D10	89 9	22847-MKW-D00	36 11	24213-MGS-D30	53 3
11332-MGS-D20	34 2	13410-MKT-D00	47 9	17222-MKT-D01	87 3	18423-MGS-D30	89 10	22870-MKW-D01	61 1	24250-MKT-D00	53 4
11333-MKT-D00	41 1	13420-MKT-D00	48 10	17223-MKT-D01	87 4	19000		24261-283-000	49 19	24250-MKT-D00	54 5
11337-MGS-D40	34 3	13481-MGS-D30	48 11	17224-MKT-D00	87 5	19010-MGS-J31	106 2	24271-743-000	67 1	24261-283-000	49 19
11338-MGS-D20	38 1	13491-MJL-D30	48 12	17225-MJL-V50	102 1	19014-KEA-003	106 3	24310-MGS-D22	54 6	24271-743-000	67 1
11339-MGS-D20	34 4	14000		17227-GS3-000	83 2	19016-MGS-D31	106 4	24310-MKW-D00	36 12	24310-MJL-D30	53 5
11344-MB0-000	86 1	14110-MKT-D00	30 2	17230-MKT-D00	87 6	19020-MGS-D31	106 5	24310-MKT-D00	37 4	24315-HL4-000	54 7
11351-MGS-D50	40 2	14321-MGS-D30	32 1	17232-KYJ-900	87 7	19034-MB3-000	114 1	24315-MW4-000	37 5	24315-MAS-E00	53 6
11351-MJL-D30	40 2	14401-MGS-D31	32 2	17233-MKT-D00	87 8	19045-MY3-621	106 6	24321-MKT-D00	51 3	24321-KT8-030	54 8
11355-MGS-D30	40 3	14510-MKT-D00	32 3	17235-MKT-D00	87 9	19051-MGS-D30	106 7	24321-MKW-D00	49 1	24322-MGE-D01	54 9
11355-MJL-D30	40 3	14530-MGS-D30	32 4	17236-MGS-D30	87 10	19052-MGH-640	106 8	24322-MGS-D30	49 2	24322-MGE-D01	54 9
11361-MGS-D20	38 2	14620-MKA-D30	30 3	17237-MGS-D30	87 11	19055-MV9-881	106 9	24324-KA3-711	51 4	24324-KA3-711	54 11
11362-MGS-D20	38 3	14623-MBA-000	32 5	17238-MGS-D30	87 12	19080-MKW-D01	106 10	24325-KA3-711	52 1	24325-KA3-711	54 12
11363-MGS-D20	38 4	14630-MGS-D30	30 4	17241-MKT-D00	87 13	19101-MGS-D30	106 11	24326-KBH-901	49 3	24326-KBH-901	54 13
11371-MGS-D20	38 5	14711-MGS-D30	30 5	17247-303-000	104 1	19105-MR8-300	112 1	24328-MGS-D20	51 5	24328-MGS-D20	54 14
11372-MGS-D20	38 6	14721-MGS-D30	30 6	17265-MKT-D00	87 14	19106-GET-000	106 12	24329-KA3-740	37 6	24329-KA3-740	54 15
11378-MKS-E50	118 1	14744-MKA-D30	30 7	17310-MKW-D00	88 2	19107-GET-000	106 13	24329-MGS-D20	37 7	24329-MGS-D20	54 16
11520-MKS-D20	56 1	14744-PM3-000	30 8	17312-MKW-D00	88 3	19126-KM1-010	88 12	24430-MGE-000	52 2	24430-MGE-000	54 17
11521-MJL-D30	45 5	14751-MKH-D21	30 9	17359-419-670	81 3	19200-MGS-D30	42 1	24430-MGS-D30	49 4	24430-MGS-D30	53 7
11522-MJL-D30	45 6	14771-MKT-D00	30 10	17411-MGS-T50	88 5	19221-MGS-D30	42 2	24434-MGS-D20	49 5	24434-MGS-D20	54 18
11523-MKT-D01	56 2	14775-MGS-D30	30 11	17412-MGS-T50	88 6	19226-MGS-D30	42 3	24434-MGS-D30	52 3	24434-MGS-D30	53 8
12000		14781-MAG-000	30 12	17413-MKW-D00	88 7	19231-MGS-D30	42 4	24435-MGE-000	49 6	24435-MGE-000	53 9
12200-MKW-D00	29 1	15000		17414-MKW-D00	88 8	19231-MGS-D30	42 4	24435-MGS-D20	52 4	24435-MGS-D20	54 19
12204-MJH-305	29 2	15010-MKR-305	44 2	17415-MKW-D00	88 9	19231-MGS-D30	42 4	24435-MGS-D30	51 6	24435-MGS-D30	53 10
12205-MGS-305	29 3	15100-MGS-D20	44 3	17500-MKW-D00	81 4	19300-MCJ-003	57 1	24610-MGS-D20	51 7	24610-MGS-D20	54 21
12208-PR3-000	45 7	15100-MGS-D30	44 4	17506-MKT-D00	81 5	19305-KV3-010	57 2	24610-MGS-D30	49 8	24610-MGS-D30	53 11
12209-MA6-003	30 1	15104-MGS-D20	34 5	17507-MKW-D00	81 6	19316-MGS-D30	57 4	24615-MGE-D01	52 5	24615-MGE-D01	56 3
12251-MJH-Y01	29 4	15150-MGS-D30	44 5	17508-MKW-D00	81 7	19322-MGS-D30	57 5	24616-MGS-D21	49 9	24616-MGS-D21	56 4
12290-RSH-003	29 5	15154-MAT-000	44 6	17513-MKW-D00	81 8	19504-KY1-003	57 6	24617-MGE-D01	51 8	24617-MGE-D01	56 5
12300-MKA-D30	28 1	15410-MFJ-D02	44 7	17514-MKW-D00	81 9	19504-MGP-000	106 14	24651-MGS-D20	52 6	24651-MGS-D20	54 22
12391-MGS-D30	28 2	15412-MGS-D21	34 6	17516-MEE-D00	81 10	19505-MGS-D30	106 15	24651-MGS-D30	49 10	24651-MGS-D30	53 12
13000		15414-MEB-670	34 7	17517-MKS-D30	81 11	19505-ML3-770	106 16	24652-HA0-000	49 11	24652-HA0-000	53 13
13011-MKT-D00	47 1	15447-149-000	83 1	17517-MKW-D00	81 12	19506-MGS-D30	106 17	24655-MKT-D00	52 7	24655-MKT-D00	54 23
		15516-MGS-D30	40 4	17518-MGS-D30	81 13	19515-MKW-D00	106 18	24705-MGS-D30	51 9	24705-MGS-D30	90 1
		15651-MKT-D00	34 8	17518-MKW-D00	81 14	19516-MJH-Y00ZA	106 19	24706-MK3-770	49 12	24706-MK3-770	90 2
		15651-MKW-D00	33 2	17526-MKW-D01	81 15			24710-MGS-D30	52 8	24710-MGS-D30	90 3
				17530-MKW-D00	88 10			24710-MGS-D30	52 9	24710-MGS-D30	90 3
				17532-MGS-D31	88 11						

# 部 品 番 号 索 引

部品番号	頁見出	部品番号	頁見出	部品番号	頁見出	部品番号	頁見出	部品番号	頁見出	部品番号	頁見出
24724-MBW-D21	90 4	33000		37100-MKW-J61	60 1	40000		43310-MKW-D01	75 3	45510-MGS-D31	64 11
24781-KR3-770	90 5			37110-MKW-J51	60 2			43311-MKW-D00	66 3	45512-MAG-006	64 12
28000		33100-MKW-D01	59 1	37110-MKW-J61	60 2	40510-MGS-D30	93 1	43312-MKW-D00	66 4	45513-KK1-771	75 14
28101-MGS-D30	39 2	33111-MGH-640	59 2	37241-RNA-A01	45 10	40531-MJF-A02	93 2	43314-MGS-D81	75 4	45513-MM5-016	64 13
28102-MEH-000	39 3	33113-K07-M51	98 1	37244-MM4-000	60 3	40540-MGS-D31	93 3	43352-568-003	73 7	45517-166-006	61 9
28106-MGS-D30	39 4	33113-MEE-D01	59 3	37500-MKT-D01	40 6	40540-MJF-A02	93 3				
28110-MGS-D30	39 5	33400-MKW-D01	97 1	37511-MKT-D00	40 7	40543-MGS-D30	93 4	43353-461-771	77 14		
28125-MM9-014	39 6	33411-MKH-D00	97 2	37610-MKW-J51	60 4	40545-MGS-D31	93 2			45518-MM5-006	64 15
28333-300-000	91 1	33412-MKH-D00	97 3	37610-MKW-J61	60 4	40546-MGS-D30	93 5	43362-MGS-D71	77 15	45520-MG7-006	75 15
28660-RFH-013	38 7	33450-MKW-D01	97 4	37620-MKW-D01	60 5			43450-MKW-D11	67 3	45520-MM5-006	64 16
		33452-MKH-D00	97 5	37700-K48-A01	45 11	41000		43455-MKW-D10	67 4	45521-HA2-006	75 16
		33600-MKW-D01	97 6	37750-KPH-701	45 12			43456-MGS-D70	67 5	45530-KVY-911	64 17
		33650-MKW-D01	97 7	37830-MFP-A51	58 10	41201-MGS-D30	79 2	43468-MGS-D31	75 5	46000	
30000		33701-MKV-D03	98 2	37870-MGS-D31	57 8	41201-MKW-D10	79 2	43503-MER-D01	75 6		
30430-MKW-G01	68 1	33705-MKK-D00	98 3	37880-KWW-C01	87 15	41641-HC5-000	39 7	43504-MB2-006	75 7	46182-MEL-D21	75 17
30511-MKW-D01	103 1	33720-MKW-D01	98 4	37971-MKR-D31	61 8			43510-MKW-D01	75 8	46184-611-000	78 10
30512-MKW-D01	103 2	33741-MS6-921	98 5		63 6	42000		43511-KV3-831	75 9	46500-MKW-D00	90 8
30520-ML7-000	103 3			38000		42301-MGS-D31	79 3	43512-MKW-D01	75 10	46504-MT8-006	75 18
30700-MGS-D31	103 4	35000		38110-MEE-013	100 9	42311-MGS-D10	79 4	43514-KS6-701	75 11	46511-MV9-000	90 9
		35010-MKW-D00	68 2	38221-SNA-A41	100 10	42312-MGS-D10	79 5	43520-MB2-315	75 12		
31000		35100-MKW-D01	68 3	38221-SNA-A51	100 11	42515-MGS-D80	79 6	43530-MS8-006	75 13	47000	
31110-MKT-D01	41 2	35101-MKW-D01	68 4	38221-SNA-A81	100 12	42524-T5A-003	73 5	44000		47111-MKW-D10	67 6
31110-MKW-D01	41 2	35105-MGH-H20	68 5	38235-TA0-A01	116 1	42615-MGS-D30	79 7	44125-MN5-000	98 6	47117-MGS-D50	67 7
31120-MKW-D01	41 3	35111-MJE-D02	68 6	38255-MKW-D00	100 13	42620-MGS-D10	79 8	44301-MGS-D30	74 4	47152-MGS-D51	67 8
31120-MKW-D11	41 3	35113-MJE-D00	68 7	38255-MKW-D10	100 13	42625-MGS-D30	79 9	44311-MGS-D10	74 5	47154-MGE-D00	67 9
31125-MKT-D00	41 4	35135-MJM-D60	61 2	38301-MKJ-D01	100 14	42650-MKA-D81ZB	79 10	44615-MGS-D10	74 5	47155-MGE-D00	67 10
31200-MGS-D21	43 1			38306-KK4-000	100 15	42704-MER-D00	74 1	44620-MGS-D10	74 7	47156-MGE-D00	67 11
31200-MJL-D21	43 1	35135-MKW-D01	61 3	38501-MEL-003	100 16	42705-MER-D00	74 11	44650-MKA-D81ZB	74 8	47200-MKW-D10	67 12
31201-MEW-921	43 2	35135-MKW-D11	63 2	38501-MKR-D11	100 17			44711-MJL-D33	74 9	47210-MGS-D51	67 13
31202-MEW-921	43 3	35160-MGS-D31	100 5	38506-KZZ-900	100 18	42706-MER-D00	74 1	44711-MKW-D01	74 9	50000	
31203-MEW-921	43 4	35200-MKW-D01	61 4	38510-MKW-D01	77 3			45000		50100-MKW-D00ZA	104 2
31204-MEW-921	43 5	35200-MKW-D11	63 3	38514-MGS-D80	75 1	42711-MJL-D34	79 12	45107-ML4-006	73 9	50191-MGS-D10	104 3
31204-MEW-921	43 5	35330-MCJ-751	61 5	38514-MJF-C10	64 2	42711-MKW-D01	79 12	45111-MA3-006	77 16	50192-MGS-D10	104 4
31205-MEW-921	43 6	35340-MGS-D31	64 1	38515-MKA-D80	77 4	42755-MKA-D81	79 13	45111-MAJ-G41	73 10	50193-MGS-D10	104 5
31206-MEW-921	43 7			38516-MGE-003	64 3	42758-MKA-D81	74 3			50194-MKT-D00	104 6
31207-KS5-901	43 8	35350-MKW-D01	90 6	38516-MJN-A11	66 2			45111-MCT-006	77 17	50195-MKT-D00	104 7
31208-MEW-921	43 9	35357-MGS-D30	90 7	38517-MGE-003	64 4			45111-MCT-006	78 7	50196-MKW-D00	104 8
31209-MEW-921	43 10	35510-MKW-J51	61 6	38517-MKA-D80	73 3			45112-MS9-611	73 11	50197-MGS-D50	104 9
31210-MEW-921	43 11			38520-MKW-D01	73 4	43000		45125-MKW-D01	64 5	50230-MKW-D00	104 10
31300-KVZ-631	56 6	35521-MKW-305	61 7	38610-MKW-D11	38 8	43107-KT7-761	77 6	45126-MKW-D00	66 5	50234-MKW-D00	104 11
31500-KPB-027	99 1			38770-MKW-J52	100 19	43108-MBB-006	77 7	45127-MKW-D00	66 6	50236-MKW-D00	104 12
31600-K1B-T01	100 1	35530-MJN-D12	100 6	38770-MKW-J62	100 19	43108-MCT-006	73 6	45128-MKL-K31	64 6	50237-MKW-D00	104 13
31730-MAS-601	100 2	35535-MJN-D11	100 7	38780-MKW-J62	101 20	43108-MKA-D51	77 8	45131-MN9-006	77 18	50238-MKW-D00	104 14
		35600-MFJ-D01	45 9	38800-MKW-D11	56 7	43110-MKA-D81	77 9	45132-166-016	73 12	50239-MGS-D30	104 15
32000		35700-MKW-D01	92 1	38810-MKW-D11	34 12	43111-MKA-D81	77 9	45133-166-016	78 8	50290-MZ7-000	111 1
32100-MKW-J50	100 3	35701-MG9-950	100 8	38815-MGS-D20	56 8	43112-MFF-D01	77 10	45133-MA3-006	73 13	50311-MGS-D31	101 21
32100-MKW-J60	100 3	35700-MKW-D11	92 1	38815-MJL-D10	45 14	43132-KT7-761	77 11			50318-041-600	110 1
32102-MKW-D00	99 2	35701-MG9-950	100 8			43150-MKA-D51	77 12			50354-428-000	83 4
32150-MGS-D20	57 7	35850-MR5-007	99 5	36000		43150-MKA-D81	77 12	45155-MGS-D80	64 7	50530-MKW-D00	92 2
32153-MGS-D30	40 5	35856-KBG-007	99 6	36000		43160-MKW-D10	75 2	45156-MJL-D80	64 8	50540-MFL-000	92 3
32171-MGS-D20	34 9			39000		43208-MCT-006	78 2	45160-MJF-C11	64 9	50607-KK6-000	89 12
32172-MGS-D70	34 10	36162-MKA-D81	88 13	39504-MKL-J00	102 6	43215-KZ4-J41	77 13	45215-MAJ-G41	73 14	50608-KVO-000	89 13
32173-MGS-D70	34 11	36533-MKW-D01	89 11	39505-KSV-K70	102 2	43215-MCT-006	78 3	45250-MKA-D81	73 15	50609-MBW-000	91 2
32410-MGS-D30	99 3			39517-MJL-V50	102 3	43250-MKA-D51	78 4	45251-MGS-D81	74 10	50617-445-840	91 3
32601-MKW-D00	99 4	37000		39520-MKL-J01	102 4	43251-MGS-D31	79 15	45290-MKA-D81	73 16	50631-MGS-D30	91 4
32605-GEV-761	100 4	37100-MKW-J51	60 1	39530-MKL-J01	102 5	43290-MKA-D51	78 5	45504-410-003	64 10	50635-MGS-D30	91 5







## 部 品 番 号 索 引

部品番号	頁見出	部品番号	頁見出	部品番号	頁見出	部品番号	頁見出	部品番号	頁見出
93913-25380	60 7	95005-35080-20	58 14	96000					
93913-255J0	87 20	95005-45340-20	88 17						
		95005-45380-20	88 17	96001-06014-00	35 36				
94000		95005-50290-30	99 14		41 7				
		95005-55250-20	107 27		67 24				
94002-06020-0S	90 17	95005-55580-20	107 28		76 31				
94002-08000-0S	76 26	95012-17001	99 15	96001-06022-07	71 10				
94002-08070-0S	62 33	95015-54000	76 28	96001-06040-00	41 8				
94021-08020-0S	86 11	95701-06010-08	99 16	96001-06045-00	41 8				
94031-08070	62 34	95701-06012-00	46 33	96100-62040-00	48 15				
94050-05080	98 21	95701-06012-08	88 18	96100-63040-00	48 16				
94050-06080	82 24		105 30	96211-08000	91 22				
	83 22	95701-06014-00	32 9	96220-40080	53 22				
	101 35		46 34		55 33				
94050-08000	86 12		48 14	96300-08045-04	89 21				
94050-08070	105 27		50 40	96300-08050-04	89 22				
94050-08080	89 20		51 22	96600-06016-08	69 27				
94050-12000	105 28		53 20	96600-06020-07	67 25				
94101-04800	83 23		55 30	96600-08020-10	53 23				
94101-05000	110 19	95701-06014-02	107 29	96700-08025-00	85 14				
94101-08700	105 29	95701-06014-07	76 29						
94101-08800	85 13	95701-06014-08	35 34	98000					
94102-08000	91 20		101 36						
	109 8		107 30	98200-33000	99 17				
94103-04700	98 22		114 14						
94103-05700	60 8		115 14	99000					
94103-05800	84 24	95701-06016-00	35 35						
94103-08800	84 25		38 11	99001-08120	116 12				
94109-12000	44 13	95701-06018-00	46 35	99001-10140	116 13				
94201-16180	109 9	95701-06018-08	101 37	99006-12000	116 14				
94201-20150	76 27		107 31	99006-22000	116 15				
	91 21	95701-06020-08	103 7	99006-27000	116 16				
94251-05000	84 26	95701-06022-00	76 30						
94301-08100	38 10	95701-06025-00	38 12						
	46 32	95701-06025-08	107 32						
	56 18	95701-06035-00	55 31						
94301-08140	33 12	95701-06040-08	82 25						
	40 21	95701-06045-00	38 13						
	44 14	95701-06045-08	53 21						
94301-08200	35 32	95701-06055-00	38 14						
	55 28		44 15						
94301-12200	29 13		55 32						
94303-05080	30 18	95701-06075-00	44 16						
94305-30223	67 21	95701-08018-08	108 18						
94305-30283	67 22		114 15						
94510-14000	55 29		115 15						
94510-16000	53 19	95701-08020-07	105 31						
94511-19000	90 18	95701-08022-08	105 32						
94520-40150	35 33		114 16						
94540-09018	67 23	95701-08025-08	101 38						
94560-62200	50 39	95701-08045-00	46 36						
	52 23	95701-08070-00	46 37						
		95701-10070-00	46 38						
95000		95701-12035-08	105 33						
		95701-12045-08	105 34						
95002-02100	107 26	95701-12055-08	105 35						
95002-40730-08	88 16	95701-12080-08	105 36						
95002-50000	99 13	95801-06025-00	43 16						
95003-23019-60	87 21								



# 部 品 名 索 引

部 品 名	頁 見 出	部 品 名	頁 見 出	部 品 名	頁 見 出	部 品 名	頁 見 出
キヤツフ°, マスターシリンダ°	64 13	クランフ°, ハーネス	101 25	ケース, R. ボトム	72 9	シールセツト, ヒ° ストン	73 1
キヤツフ°, ロア°ホルダ°	75 14	クランフ°, プ°レーキハ° イフ°	66 9	ケースASSY., アツハ°	60 4	シールセツト, フロントフオーク	77 2
キヤツフ° ASSY., ノイズ° サブ° レツサー	67 11		10	ケースASSY., アンダ°	60 5	シールリング°, インジ° エクター	72 15
キヤツフ° ASSY., リサ°ーフ° タンク	103 4	クランフ°, マスターシリンダ°-オイルホース	75 11	ケースCOMP., エア°クリーナー	87 6	シールA, エア°クリーナー	58 6
キヤツフ° COMP., フューエルファイラ°	106 12	クランフ°, A. C. シ° エネレータ°-コート°	41 1	ケースCOMP., サ°モスタツト	57 3	シールB, エア°クリーナー	87 5
キヤツフ° COMP., ラジ°エター	81 18	クランフ°, ABSコート°	64 3	ケーブ°ル, スター°ター°モター°	99 3	シエルター°, L. サイト°	87 8
キヤニスター°COMP.	106 6		4	ケーブ°ル, ハ°ツテリ°アース	99 4	シエルター°, R. サイト°	110 11
キヤリハ°-サブ° ASSY., リヤ°	88 2	クリツフ°	88 11	ケーブ°ルCOMP., クラツチ	61 1	シフト°-ト°ラム	110 9
	77 12	クリツフ°, インジ° エクター	58 5	ケーブ°ルCOMP., シ°ート°ロツク	83 10	シムK, テ°イ°フアレンシヤルケ°ス	54 8
	78 4	クリツフ°, カフ°ラー	62 28	ケーブ°ルCOMP., ハ°-キンク° プ°レーキ°	67 3	シヤフト, シ°ート°ヒンジ°	39 7
キヤリハ°-サブ° ASSY., R. フロント	73 15		29	ケーブ°ルCOMP., リツト°	111 12	シヤフト° ASSY., シフトフオーク	109 4
			30			シヤフトCOMP., フロントハ°ランサ°	53 4
[ ク ]			63 16	[ コ ]		シヤフトCOMP., リヤ°ハ°ランサ°	54 5
ク°リツフ°	116 6		17	コイルCOMP., イグ°ニツシヨ°	103 1	シヤフトCOMP., ロツカ°	47 9
ク°リツフ°, リヤ°ホイルレンチ°	116 11		18			シヤフトCOMP., シ°ート°	48 10
ク°リツフ°, L. リヤ°	85 7		73 5	コツター°, ハ°ルブ°	30 12	シリンダ°-サブ° ASSY., フロントマスタ°	30 4
ク°リツフ°, R. リヤ°	85 6		77 5	コネクタ°, マスタ°シリンダ°	75 6	シリンダ°-サブ° ASSY., リヤ°フ°	106 4
ク°ロメツト, エア°クリーナーケ°ス	91 15		101 29	コントローラ°ASSY., ク°リツフ°ヒ°ター°	100 6	シリンダ°-セツト, マスタ°	64 11
	96 2		30				
	104 18		31	[ サ ]			
	108 8	クリツフ°, ケ°ブ°ル 10MM	67 17	サークリツフ°	65 26	[ ス ]	
	110 10		103 5	サークリツフ° 25MM	75 17	スイツチユ°ニツト, エ°ンジ°ニツトツフ° & ク°リツフ° APS	61 3
	111 13	クリツフ°, ケ°ブ°ル 12MM	77 23	サークリツフ° 28MM	50 32		
	112 13	クリツフ°, ケ°ブ°ル 15MM	62 27	サークリツフ° 30MM	50 33	スイツチユ°ニツト, エ°ンジ°ニツトツフ° & D-Nモ°ト° & ク°リツフ° APS	63 2
	114 10		63 15	サークリツフ° 40MM	52 20	スイツチASSY., ウ°インカ°	61 4
	115 9		101 27	サークリツフ° インタ°ナ°ル	51 17	スイツチASSY., ウ°インカ°&ハ°ント°シフ°	63 3
ク°ロメツト, チユ°フ°	102 1	クリツフ°, ケ°ブ°ル 25MM	101 28	サークリツフ° インタ°ナ°ル 40	51 18	スイツチASSY., オイルフ°レツシヤ°	45 10
ク°ロメツト, ラジ°エターセツテイ°ンク°	114 1	クリツフ°, ケ°ブ°ル 8MM	101 26	サークリツフ° エキスタ°ナ°ル 14MM	51 19	スイツチASSY., クラツチ	61 5
	115 1	クリツフ°, スイツチカハ°	90 16	サークリツフ° エキスタ°ナ°ル 16MM	53 19	スイツチASSY., コ°ンビ°ネ°シヨ°ン&ロツク°	68 3
ク°ロメツトA, エア°クリーナーケ°ス	98 17	クリツフ°, ステアリ°ンク°ハ°ント°ル	69 26	サークリツフ° エキスタ°ナ°ル 19MM	90 18	スイツチASSY., サイト°スタ°ント°	92 1
	104 1	クリツフ°, スタイト°	85 10	サーモスタツト	57 1	スイツチASSY., スター°ター°マク°ネツク°	99 5
ク°ロメツトA, リヤ°カハ°	86 1	クリツフ°, チユ°フ°	99 13	サスハ°ニツシヨ°ン, ウ°インカ°リ°レ°	100 15	スイツチASSY., ニユ°ト°ラ°ル	45 9
クツシヨ°ン	112 1	クリツフ°, ハ°ンハ°-シ°ル	85 9	サスハ°ニツシヨ°ン, ク°リツフ°ヒ°ター°	100 7	スイツチASSY., フロント°ストツフ°	64 1
クツシヨ°ン, ETC	102 3		86 9	サブ°キ°ヤ°ー, プ°ライマ°リ°	37 4		67 2
クツシヨ°ンASSY., リヤ°	95 1		96 4	[ シ ]		スイツチASSY., リヤ°-ストツフ°	90 6
クラツチASSY.	37 2	クリツフ°, ハ°ネ°ス	81 20	シ°ヨ°イント, チユ°フ°	88 12	スウ°インク°ア°ム°サブ° ASSY., リヤ°	93 12
クランクケ°スセツト	45 1		89 19	シ°ヨ°イント, ト°ライフ°チ°エン°	93 2	スクリ°ユ°, オ°ハ°ル 6X65	69 23
クランクシヤフト°COMP.	47 7		106 23	シ°ヨ°イント, フ°リ°サ°-チユ°フ°	81 3	スクリ°ユ°, スハ°シヤ°ル 5X11	99 10
クランハ°-ウ°オ°ター°ホ°ス	106 16	クリツフ°, プ°ラシ°	91 18	シ°ヨ°イント, フ°レ°キ°ロツト°	75 18		108 10
クランハ°-ケ°ブ°ル	68 14	クリツフ°, フ°リ°サ°-チユ°フ°	87 10	シ°ト, クラツチ°スフ°リ°ンク°	36 10	スクリ°ユ°, スハ°シヤ°ル 5X14	75 20
クランハ°-コ°ト°	61 2	クリツフ°, ホ°テ°イ°	86 10	シ°ト, シ°ヤ°タ°-スフ°リ°ンク°	36 4		110 12
	63 1	クリツフ°, リタ°ン°ホ°ス	101 22	シ°ト, ハ°ルブ°スフ°リ°ンク°	30 11		114 13
クランハ°-セ°ンサ°-コ°ト°	64 2	クリツフ°, ワイヤ°ハ°ネ°ス	101 32	シ°トASSY., シ°ンク°ル	83 7		111 14
	64 2		113 22	シ°トASSY., ヒ°リ°オン°	83 15		114 11
	8	クリツフ°, ワイヤ°ハ°ネ°ス 6MM	99 11	シ°ル, シエルター°リツト°	109 2		115 10
クランフ°, ウ°オ°ター°ホ°ス 25MM	57 6	[ ケ ]	111 23	シ°ル, タ°スト	72 21	スクリ°ユ°, スハ°シヤ°ル 6X14	93 14
クランフ°, ウ°オ°ター°ホ°ス 35MM	106 14			シ°ル, トランクハ°ネ°ル	81 17		96 5
クランフ°, チユ°フ°	81 23	ケ°-ジ°, オイルレハ°ル	33 2	シ°ル, ハ°ルブ°ス°テム	111 3		111 20
	87 12		34 8	シ°ル, ラジ°エター°キヤツフ°	30 1	スクリ°ユ°, スハ°シヤ°ル 6X16	111 18
	88 14	ケ°ス, ト°ライフ°チ°エン°	93 1	シ°ル, リツト°ハ°ツテリ°ホ°ツク°ス	106 9	スクリ°ユ°, タツビ°ンク° 3X12	113 23
	16	ケ°ス, L. ボ°トム	72 17	シ°ル, リツト°メ°イン°テ°ナ°ス	111 11	スクリ°ユ°, タツビ°ンク° 3X16	60 6
クランフ°, ハ°ネ°ス	62 26				111 9		69 25
	63 14						







# 部 品 名 索 引

部 品 名	頁 見 出	部 品 名	頁 見 出	部 品 名	頁 見 出	部 品 名	頁 見 出
ハ アリング, ニートル	94 23	ホ ディCOMP., フレーム	104 2	ホ ルト, フランジ 12X35	105 33	ホ ルト, フランジ 6X28	44 9
ハ アリング, ニートル 12X16X10	95 14	ホ ルト 4X10	98 16	ホ ルト, フランジ 12X45	105 34		45 15
ハ アリング, ニートル 17X24X30	33 9	ホ ルト, 6カク 6X22	103 6	ホ ルト, フランジ 12X50	41 5		56 9
	94 20	ホ ルト, アダプター 10MM	61 16	ホ ルト, フランジ 12X55	105 35	ホ ルト, フランジ 6X30	36 15
	95 13		63 10	ホ ルト, フランジ 12X80	105 36	ホ ルト, フランジ 6X32	42 5
ハ アリング, ニートル 20MM	50 36	ホ ルト, オイル 10X22	64 23	ホ ルト, フランジ 6MM	106 20	ホ ルト, フランジ 6X35	29 9
	52 21		75 21	ホ ルト, フランジ 6X10	99 16		42 6
ハ アリング, ニートル 24X28X10	50 37	ホ ルト, キヤツプ 6X16	91 19	ホ ルト, フランジ 6X12	46 33		55 31
ハ アリング, ニートル 26X31X22	51 21	ホ ルト, クラツチワイヤーアシヤステイング	61 12		73 17		75 19
ハ アリング, ニートル 30X37X20	39 9	ホ ルト, コネクティング ロツト	47 4		77 20	ホ ルト, フランジ 6X40	33 7
	94 22	ホ ルト, サイト スタント ヒ ホ ツト	92 4		88 18		34 19
ハ アリング, ハツト ハ イフ アツパ	70 8	ホ ルト, シーリング 12X8	45 16		105 30		40 13
ハ アリング, ハツト ハ イフ アンダ	70 9	ホ ルト, シーリング 20MM	45 7	ホ ルト, フランジ 6X14	32 9		41 8
ハ アリング, ラジ アルホ ール 20X37X9	94 21	ホ ルト, スウイング アーム ヒ ホ ツト	93 6		35 34		56 10
ハ アリング, ラジ アルホ ール 25X47X8	53 17	ホ ルト, スタツト 12X25	79 16		36		82 25
	55 26	ホ ルト, スタツト 8X26	29 10		41 7	ホ ルト, フランジ 6X45	38 13
ハ アリング, ラジ アルホ ール 6008	51 20	ホ ルト, スハ シヤル 10MM	49 20		46 34		40 14
ハ アリング, ラジ アルホ ール 607ZZ	56 14		52 13		48 14		41 8
ハ アリング, ラジ アルホ ール 6204	48 15	ホ ルト, スハ シヤル 5X14	91 17		50 40		53 21
ハ アリング, ラジ アルホ ール 6204U	50 35	ホ ルト, スハ シヤル 6X16	92 5		51 22	ホ ルト, フランジ 6X50	34 20
	51 19	ホ ルト, スハ シヤル 6X17	34 21		53 20		42 7
ハ アリング, ラジ アルホ ール 6204UU	74 12	ホ ルト, スハ シヤル 6X22	71 8		55 30		58 11
	80 23		96 3		64 19	ホ ルト, フランジ 6X55	38 14
ハ アリング, ラジ アルホ ール 6304	48 16		101 23		67 24		44 15
ハ アリング, ラジ アルホ ール 696ZZ	56 15	ホ ルト, スハ シヤル 6X32	46 23		73 18		55 32
ハ アリング, ラジ アルホ ール 699ZZ	56 13	ホ ルト, スハ シヤル 6X45	46 22		76 29		57 10
ハ アリング, ラジ アルホ ール		ホ ルト, スハ シヤル M6	99 8		31	ホ ルト, フランジ 6X60	56 11
		ホ ルト, セツテイグ	43 6		77 21	ホ ルト, フランジ 6X75	44 16
ハ アリング, ラジ アルホ ール	50 34	ホ ルト, ソケツト 10X52	95 11		101 36	ホ ルト, フランジ 8X100	45 21
		ホ ルト, ソケツト 10X88	95 10		107 29	ホ ルト, フランジ 8X18	108 18
ハ アリング, ラジ アルホ ール		ホ ルト, ソケツト 5X9	99 9		30		114 15
ハ アリング A, クランクシャフト	47 8	ホ ルト, ソケツト 6X16	69 27		114 14		115 15
ハ アリング A, コネクティング ロツト	47 6	ホ ルト, ソケツト 6X20	67 25		115 14	ホ ルト, フランジ 8X20	105 31
ハ アリング B, クランクシャフト	47 8	ホ ルト, ソケツト 8MM	39 8	ホ ルト, フランジ 6X16	34 17	ホ ルト, フランジ 8X22	105 32
ハ アリング B, コネクティング ロツト	47 6		72 19		35 35		114 16
ハ アリング C, クランクシャフト	47 8	ホ ルト, ソケツト 8X14	86 8		38 11	ホ ルト, フランジ 8X25	101 38
ハ アリング C, コネクティング ロツト	47 6	ホ ルト, ソケツト 8X16	101 24		45 17	ホ ルト, フランジ 8X28	78 11
ハ アリング D, クランクシャフト	47 8	ホ ルト, ソケツト 8X20	53 23	ホ ルト, フランジ 6X18	32 6	ホ ルト, フランジ 8X32	73 19
ハ アリング D, コネクティング ロツト	47 6	ホ ルト, ソケツト 8X25	85 14		40 9	ホ ルト, フランジ 8X35	89 14
ハ アリング E, クランクシャフト	47 8		104 20		46 35	ホ ルト, フランジ 8X36	68 21
ハ アリング E, コネクティング ロツト	47 6	ホ ルト, ソケツト 8X34	91 16		101 37	ホ ルト, フランジ 8X42	78 12
ハ アリング F, クランクシャフト	47 8	ホ ルト, ターミナル	43 7		107 31	ホ ルト, フランジ 8X45	46 36
ハ アリング F, コネクティング ロツト	47 6	ホ ルト, チエンジ ヒ ホ ツト	90 12	ホ ルト, フランジ 6X20	83 18		72 18
ハ アリング G, コネクティング ロツト	47 6	ホ ルト, ティ イスク 8X25	74 11		90 11		89 21
ハ アリング H, コネクティング ロツト	47 6	ホ ルト, ド レンフ ラク 12X15	44 10		103 7	ホ ルト, フランジ 8X49	77 22
ハ タ ルCOMP., チエンジ	90 1	ホ ルト, ノツク 6MM	34 16	ホ ルト, フランジ 6X22	40 10	ホ ルト, フランジ 8X50	89 22
ハ タ ルCOMP., プ レーキ	90 8		45 18		57 9	ホ ルト, フランジ 8X70	46 37
ハ ヲ ヲ ライトASSY.	59 1		56 12		61 17	ホ ルト, フランジ 9X125	45 20
ハ ヲ ヲ COMP., シリンダ	29 1		64 22		64 20	ホ ルト, フランジ 9X150	45 19
			77 18		71 10	ホ ルト, フランジ ソケツト 8X32	69 22
[ ホ ]		ホ ルト, ハント ルレバ ヒ ホ ツト	79 17		76 30	ホ ルト, フロントアエンダ ーフイキシング	104 23
ホ ール, スチール #8	91 22	ホ ルト, プ レーキ イスク 8X24	36 14	ホ ルト, フランジ 6X25	38 12	ホ ルト, フロントアーク	72 14
ホ ールA, ラチエツト	54 11	ホ ルト, フランジ 10MM	37 8		40 11	ホ ルト, ハツト カハ	28 3
ホ ールB, ラチエツト	54 12		37 8		43 16	ホ ルト, ロツカーアームシャフト	30 13
ホ ス, オイルフィルタ	44 8	ホ ルト, フランジ 10X115	95 9		64 21	ホ ルト, ワンウェイ 8MM	68 20
ホ ツクス, ハ ツテリ	99 7	ホ ルト, フランジ 10X35	70 5		107 32	ホ ルト, L. ステアリング ハント ルレバ	
ホ ツクスASSY., ラキ シ	111 6	ホ ルト, フランジ 10X62	95 8		33 6	ヒ ホ ツト	61 18
ホ ディ, リニアソレノイド	38 2	ホ ルト, フランジ 10X70	46 38	ホ ルト, フランジ 6X28	34 18	ホ ルトワツシヤ	10X25
ホ ディ イセツト	58 3	ホ ルト, フランジ 12X168	104 22		40 12	ホ ルトワツシヤ	10X30
ホ ディ ASSY., スロツトル	58 1	ホ ルト, フランジ 12X276	104 21				32 7





# 部 品 名 索 引

部 品 名	頁 見 出	部 品 名	頁 見 出	部 品 名	頁 見 出	部 品 名	頁 見 出
ホルトワツシャー 6X12	106 21	メインシャフトCOMP., インナー	51 3	( リ )		ワツシャー	43 11
ホルトワツシャー 6X18	108 15	[ モ ]		リット ASSY., ハツテリホツクス	111 10	ワツシャー 10.2MM	51 12
ホルトワツシャー 6X20	58 7			リット ASSY., メインテナンス	111 8		50 26
	66 11			リット ASSY., ラギシ	109 1		52 17
	87 17	モーター-ASSY., スターター	43 1	リテナー	73 11	ワツシャー 10.5X40X5	67 14
ホルトワツシャー 6X25	59 6	モーター-ASSY., ファン	106 10		77 10		36 17
	83 20	モーター-ASSY., レシオコントロール	56 6	リテナー, ハルブスフ リンク	30 10	ワツシャー 12.5X34X5	37 10
	29 8	モンユレーター-ASSY.	66 7	リフレクター, リフレックス	98 5	ワツシャー 12MM	41 6
ホルトワツシャー 9X130	97 8	[ ラ ]		リハット, フツシュ 6MM	110 14	ワツシャー 14MM	46 28
ホルトワツシャー, スペシヤル 5X25	81 21			リレ-ASSY., ハワー	100 16	ワツシャー 20X31.5X2	55 25
ホルトワツシャー, トルクス 6X12	90 13	ライトASSY., ライセンス	98 4	リレ-COMP., ウィンカー	100 14		80 20
ホルトA, タイロツト	81 1	ラシエター-COMP.	106 2	リレ-COMP., ハワー	100 17	ワツシャー 27.5X48X2	93 18
ホンプ ユニツトASSY., フューエル	42 1	ラハ -, エアークリーナーマウンテイング	83 2	リング	43 8	ワツシャー 6.5X25X1.5	37 9
ホンプ ASSY., ウォーター	81 1	ラハ -, エキツ - ストパ イブ マウンテイング	89 9	リング, オイルシールストツパ -	72 13	ワツシャー 8.5X28	81 22
ホンプ ASSY., オイル	44 3	ラハ -, キヤチエンジンハタマル	90 5	リング, シーリング 26MM	51 1	ワツシャー 8MM	89 18
	4 4	ラハ -, キヤニスターマウンテイング	88 4	リング, シール 21.2MM	51 2		89 17
ホース, ウォーターハ イパス	57 5	ラハ -, クツシヨシ	106 1	リング, ストツパ -	73 10	ワツシャー, オイルホルト	90 15
ホース, ラシエターアツパ -	106 15	ラハ -, クロスフ レート	104 15	リング, スナツフ 62MM	77 17	ワツシャー, シーリング 10.2MM	65 25
ホース, ラシエターロー	106 17	ラハ -, サモスタツト	57 2		50 39	ワツシャー, シーリング 6.5MM	75 22
ホースCOMP., フューエルフイート	81 15	ラハ -, サイド カバ -	87 16	リング, ハ ツクアツフ	52 23	ワツシャー, シーリング 6MM	46 25
ホースCOMP., リヤーフ レキマスタ	75 10	ラハ -, シートクツシヨシ	83 8	リング, ハ ツクアツフ 8X11	72 5		42 8
シリンダ -	64 5	ラハ -, シヨツク	99 6	リング, ハント ルウエイツナツフ	68 13	ワツシャー, シーリング 8MM	46 27
ホースCOMP. A, フロントフ レキ	75 3	ラハ -, スピートメーターマウンテイング	60 3	リング, ヒ ストン	72 11	ワツシャー, スウイキング アームサイト	33 8
ホースCOMP. A, リヤーフ レキ	75 3	ラハ -, ダ ストシール	90 2	リング, フロントパ ルサー	74 6	ワツシャー, スクリンセツテイナク	34 22
ホースCOMP. D, フロントフ レキ	64 6	ラハ -, テンシヨナーアーム	115 2	リング, リヤーフ ルサー	79 6	ワツシャー, スフ ライン 25MM	46 24
ホースCOMP. E, リヤーフ レキ	75 4	ラハ -, ナンパ - フ ラケツトクツシヨシ	98 18	リング セツト, ヒ ストン	47 1	ワツシャー, スフ ライン 25X31X1.5	36 13
ホーンCOMP.	100 9	ラハ -, フ ロテクター	66 1	[ レ ]		ワツシャー, スフ ライン 28MM	108 5
ホイールサフ ASSY., フロント	74 8	ラハ -, フ ロテクターハ ツクシ	98 8	レクチファイヤー-ASSY., レキ ユレーター	100 1		50 27
ホイールサフ ASSY., リヤーフ	79 10	ラハ -, フ ロテクターマウンテイング	89 3	レシハ -, クラツチケープ ル	33 5	ワツシャー, スフ ライン 28X34X1.5	49 23
ホルダ -, アツパ -	67 6	ラハ -, フューエルタンクフフロントアツパ -	81 8	レシハ - ユニツト	68 1		50 24
ホルダ -, アンク ルセンサ	45 5	マウンテイング	81 9	レハ -, パ - キンク トツフ	67 8	ワツシャー, スフ ライン 30X36X1.5	52 15
ホルダ -, クラツチレハ -	61 10	ラハ -, フューエルタンクローマウンテイング	81 11	レハ - ASSY., ハ - キンク	67 12	ワツシャー, スフ ライン 40MM	51 13
ホルダ -, フ ラシ	43 4	ラハ -, フューエルリツト ストツパ -	86 2	レハ - ASSY., R. ハント ル	64 18	ワツシャー, スフ ライン 22MM	51 16
ホルダ -, マスタシリンダ -	61 9	ラハ -, ハツト ライト	59 4	レハ - COMP., クラツチ	33 3	ワツシャー, スフ リンク 22MM	36 18
	64 14	ラハ -, ハツト ライトケ -スマウンテイング	83 6	レハ - COMP., ハ - キンク	67 13	ワツシャー, スペシヤル 26X42X2	51 15
ホルダ -, L. ステツフ	91 14	ラハ -, マウンテイング	28 4	レハ - COMP., L. ハント ル	61 11	ワツシャー, スペシヤル 8MM	72 20
ホルダ -, R. ステツフ	91 9	ラハ -, マツラマウンテイング	89 13	レンチ, 6カク 5MM	116 9	ワツシャー, スラスト 16MM	53 16
ホルダ - ASSY., ハント ルアツパ -	68 15	ラハ -, メインステツフ	91 10	レンチ, アイ 22MM	116 15	ワツシャー, スラスト 20MM	52 16
[ マ ]		ラハ -, ラシエターマウンテイング	106 7	レンチ, アイ 27MM	116 16	ワツシャー, スラスト 20X0.9	50 31
マーク, ト ライブ コシヨシ	117 6	ラハ -, リヤーフエンダ -クツシヨシ	71 6	レンチ, ホ ツクス	116 8	ワツシャー, スラスト 22X30X1	52 14
マーク, ABS	118 4		98 10	[ ロ ]		ワツシャー, スラスト 24X32X1.5	49 21
マーク, L. ウイナク	118 3		11	ローラ 4X8	53 22	ワツシャー, スラスト 25MM	50 25
マーク, R. ウイナク	118 2		110 6		55 33	ワツシャー, スラスト 25X45X1.6	36 19
マフラー-COMP.	89 4	ラハ -, L. ウィンカーマウンテイング	97 5	ロッカ A, シートキヤツチ	83 9	ワツシャー, スラスト 30.5MM	51 14
[ ミ ]		ラハ -, R. ウィンカーマウンテイング	97 3	ロッカ B, シートキヤツチ	83 17	ワツシャー, スラスト 5MM	108 12
ミラー-COMP., L.	61 15	ラハ -, A, ハント ルウエイト	68 11	ロツト, ヒ リオシット	83 11	ワツシャー, チエンズライダ -	93 11
	63 9	ラハ -, B, ストツパ -	83 4	ロツト COMP., コネクテイナク	47 5	ワツシャー, ト ムストツパ -	53 15
ミラー-COMP., R.	61 14	ラハ -, B, ハント ルウエイト	68 12	ロツト COMP., フ ツシュ	75 13	ワツシャー, ト レンフ ラク 12MM	44 13
	63 8	ラハ -, オイルキヤパ シティ	117 4	[ ワ ]		ワツシャー, ナイロン 9MM	108 13
[ メ ]			5	ワイヤー, ヘルメツトセツテイナク	116 2	ワツシャー, ニュートラル	46 26
メーター-ASSY., コンビネシヨシ	60 1	ラハ -, カ - コ リミツト	117 3	ワツシャー, フ レイン 4MM	80 21	ワツシャー, フ レイン 4MM	83 23
メーター-COMP., LCD	60 2	ラハ -, タイヤ&ト ライブ チエン	117 1	ワツシャー, フ レイン 5MM			98 22
メインシャフト	49 1	ラハ -, チエンアシヤスタ	117 2			ワツシャー, フ レイン 4X8	67 15
メインシャフト, アウター	51 5	ラハ -, リヤータンパ -ワ - ニンク	95 7			ワツシャー, フ レイン 5MM	60 8



# 部 品 名 索 引

部 品 名	頁 見 出	部 品 名	頁 見 出	部 品 名	頁 見 出
ワッシャー, プレイン 8MM .....	84 25				
	85 13				
	91 20				
	105 29				
	109 8				
ワッシャー, ラバ - .....	71 5				
ワッシャー, ロック .....	70 7				
ワッシャー, ロック 25MM .....	50 28				
ワッシャー, ロック 28MM .....	50 30				
	52 19				
ワッシャー-A, スラスト 20MM .....	49 22				
〔 E 〕					
Eリング 9MM .....	67 23				
ETCユニット .....	102 4				
〔 O 〕					
Oリング .....	40 19				
	58 12				
	74 3				
	79 14				
Oリング 13.8X2.5 .....	40 17				
Oリング 13X1.5 .....	38 9				
Oリング 14.8X2.4 .....	75 23				
Oリング 16.5X2.5 .....	35 27				
	46 31				
	56 16				
Oリング 18X3 .....	33 11				
	35 26				
Oリング 23.5X2 .....	42 11				
Oリング 24.4X3.1 .....	43 13				
Oリング 24.5X1.9 .....	44 12				
Oリング 29X2.4 .....	35 30				
	40 20				
Oリング 30MM .....	57 11				
Oリング 32X1.7 .....	44 11				
Oリング 33.2X2.4 .....	72 22				
Oリング 33.6X2.2 .....	37 11				
Oリング 35X2.2 .....	35 24				
Oリング 35X3 .....	29 12				
Oリング 39.8X2.2 .....	35 25				
Oリング 48X2.6 .....	42 10				
Oリング 4X2 .....	43 14				
Oリング 55X2 .....	80 26				
Oリング 7.7X1.9 .....	35 28				
Oリング 7.8X2.2 .....	40 18				
Oリング, コントロールモーター .....	56 17				
Oリング B .....	46 30				
〔 P 〕					
PGM-DCT ユニット .....	101 20				
PGM-FIユニット .....	100 19				

[www.impex-jp.com](http://www.impex-jp.com)

1

まえがき  
目次

2

エンジン

3

フレーム

4

部品番号索引

5

部品名索引

---

NC750X [RH09-100]  
NC750X Dual Clutch Transmission [RH09-100]

---

パーツカタログ

「不許複製」

発行 本田技研工業株式会社

編集 本田技研工業株式会社  
サービス部 サービス情報課

---

**HONDA**  
The Power of Dreams